

D-JIX®



PVS 705-74H IR

Lecteur DVD portable

Photo non contractuelle

Manuel d'utilisation

A lire impérativement avant la mise en service de l'appareil

DECLARATION DE CONFORMITE



Nous, D-JIX (Logicom – 55 rue de Lisbonne 75008 PARIS, France), déclarons que le produit DVD PORTABLE PVS 705-74H IR (PDVD-193DIR) de la marque D-JIX est conforme aux exigences essentielles et applicables des directives suivantes :

- 2004/108/CE relative à la sécurité et la compatibilité électromagnétique.
- 2006/95/CE relative aux matériels électriques destinés à être employés dans certaines limites de tension.
- 2006/66/CE relative aux piles et accumulateurs.
- 2002/95/CE relative à la restriction de certaines substances dangereuses.
- 2009/125/CE relative à l'établissement d'un cadre pour la fixation d'exigences en matière d'écoconception applicables aux produits liés à l'énergie.

Toute modification non autorisée par D-JIX du produit annule cette déclaration de conformité ainsi que l'habilitation de l'utilisateur à utiliser cet appareil.

Roissy, le 28 Juillet 2011
Bernard BESSIS, Président Directeur Général

A handwritten signature in black ink, appearing to be 'Bernard BESSIS', written over a horizontal line.

SOMMAIRE

Déclaration de conformité	2
Présentation du PVS 705-74H IR	4
Sécurité et informations générales	4
Sécurité LIE A L'ÉCOUTE	6
INFORMATION SUR L'ENVIRONNEMENT	7
Principales caractéristiques	7
SchemaS et fonctionS	8
Vue de l'appareil	Erreur ! Signet non défini.
Télécommande	9
Utilisation de la télécommande	12
Accessoires	12
Branchement et installation	13
Connexion au téléviseur	15
Connexion sortie audio/video	16
Utilisation de base	17
Avance rapide et retour rapide	18
Répétition de lecture	19
Angle	19
Menu Media	20
Lecture d'un fichier JPG	20
Lecture de fichiers MP3	21
Configuration du système	21
Spécifications techniques	24
Utilisation de la batterie	24
Dépannage	25
Garantie et SAV	26

PRESENTATION DU PVS 705-74H IR

Nous vous remercions d'avoir choisi notre lecteur de DVD portable. Il comprend un écran de 7 pouces rotatif et un lecteur de DVD. Doté de composants électroniques de pointe, cet appareil est conçu pour une utilisation à domicile, à l'hôtel, dans des bureaux, etc. pour le loisir. Sa taille compacte permet de le transporter et de l'installer facilement. Veuillez lire attentivement ce manuel avant d'utiliser l'appareil et le conserver pour une consultation ultérieure.



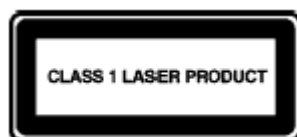
Ces symboles rappellent à l'utilisateur d'être prudent pour éviter les risques d'électrocution

SECURITE ET INFORMATIONS GENERALES

Avertissement : Pour réduire le risque d'incendie ou d'électrocution, n'exposez pas cet appareil à la pluie ou à l'humidité.

- 1) Veuillez lire attentivement ce manuel d'utilisation et respectez les consignes de sécurité pour faire fonctionner l'appareil.
- 2) N'utilisez pas cet appareil à proximité de l'eau. Ne posez pas sur l'appareil un récipient contenant du liquide.
- 3) N'installez pas l'appareil près d'une source de chaleur telle que des radiateurs, des registres de chaleur, des fourneaux et autres appareils, y compris des amplificateurs, produisant de la chaleur.
- 4) Débranchez l'appareil pendant les orages ou lorsqu'il n'est pas utilisé pendant un certain temps.
- 5) Pour nettoyer l'appareil, débranchez-le et utilisez exclusivement un chiffon humide pour le nettoyer. N'utilisez pas de détergent liquide ni d'aérosol.
- 6) Utilisez exclusivement les accessoires spécifiés par le fabricant.

- 7) Toute intervention doit être confiée à un technicien dépanneur qualifié. Une révision est nécessaire lorsque l'appareil a été endommagé, par exemple au niveau du cordon d'alimentation ou de la prise, lorsque du liquide a été renversé ou que des objets sont tombés sur l'appareil, en cas d'exposition de l'appareil à la pluie ou à l'humidité, de fonctionnement anormal ou de chute. Ne tentez pas de réparer l'appareil vous-même en raison des dangers liés à la haute tension et du risque d'électrocution.
- 8) N'utilisez pas de disques aux formes irrégulières, par exemple en forme de cœur ou d'étoile. Ils peuvent entraîner un dysfonctionnement de l'appareil
- 9) Ne jetez jamais l'appareil ou la batterie au feu. Il y a un risque sérieux d'explosion et/ou de rejet de produits chimiques hautement toxiques.
- 10) Ne pas exposer l'appareil trop longtemps au soleil, au froid.
- 11) Ne plongez pas l'appareil dans l'eau et ne l'utilisez pas dans un environnement, humide ou mouillé.
- 12) N'exposez pas l'appareil au feu, ou d'autres environnements dangereux. Par exemple, dans des stations essence ou des zones où des produits explosifs sont utilisés.
- 13) Ne regardez jamais le rayon laser émis par l'appareil. Cet appareil présente l'étiquette suivante :



- 14) Ne pas bloquez les ouvertures de ventilation. Elles ne doivent jamais être obstruées en plaçant votre DVD portable sur un coussin ou un canapé ou autre surface similaire. Les fentes et ouvertures sur l'unité sont prévues pour la ventilation.
- 15) Ne placez pas votre DVD portable sur un chariot, un support, un trépied ou une table. L'appareil pourrait tomber, ce qui pourrait causer des dommages ou des blessures.
- 16) Ne jamais placez d'objets lourds ou tranchants sur l'écran LCD.
- 17) N'utilisez que l'adaptateur secteur fourni avec le DVD portable. L'utilisation de tout autre adaptateur annulera la garantie.
- 18) La prise de l'adaptateur secteur est utilisé comme dispositif de déconnexion, le dispositif de déconnexion doit rester facilement accessible.

SECURITE LIE A L'ECOUTE

- Avant l'utilisation des écouteurs, vérifier que le volume sonore ne soit pas à son maximum et ainsi éviter d'entraîner des pertes auditives.
- Les niveaux sonores élevés sont destinés aux individus ayant des capacités auditives diminuées et non aux personnes possédant des facultés auditives normales.
- Ne pas utiliser les écouteurs pendant que vous conduisez.
- Régler le volume de telle sorte que vous puissiez entendre les sons de votre environnement.



- **A pleine puissance, l'écoute prolongée des écouteurs peut endommager l'oreille de l'utilisateur.**
- **L'écoute d'un baladeur musical à forte puissance peut endommager l'oreille de l'utilisateur et entraîner des troubles auditifs (surdit , bourdonnements, acouph nes et hyperacousie)**
- **Afin de pr venir ces risques il est recommand  de ne pas utiliser l'appareil   plein volume, la dur e d'utilisation ne doit pas exc der une heure par jour.**
- **Ce produit est conforme aux normes EN 50332-1:2000 et EN 50332-2:2003 sur les restrictions de niveau de pression acoustique, conform ment   l'article L. 5232-1 du code de la sant  publique relatif aux baladeurs musicaux.**
- **Pour assurer votre s curit  auditive, n'utilisez que les  couteurs fournis avec le baladeur, ou ceux r f renc s D-JIX-EH100 disponibles sur notre site www.djix.fr.**
- Ne pas utiliser de mod les de casque ou d' couteurs pr -amplifi  ou amplifi  (c'est- -dire avec un contr le de volume qui leur est propre et/ou auto-aliment  par une batterie ou des piles), car ils ne garantissent pas un respect de la puissance sonore maximale.
- En cas de remplacement de casque ou d' couteurs, utiliser un mod le identique   celui d'origine afin de garantir le respect de la puissance sonore maximale.
- Nous vous conseillons de contacter notre hotline ou de vous rendre sur notre site, au www.djix.fr pour de plus amples informations.

INFORMATION SUR L'ENVIRONNEMENT



Ce logo signifie qu'il s'agit d'un équipement électrique et électronique contenant des substances dangereuses pouvant avoir des effets potentiels sur l'environnement et la santé humaine.

Ces produits sont donc à traiter en tant que déchets assujetties à la directive 2002/96/CE du 27 janvier 2003, relative aux déchets d'équipements électriques et électroniques. Ils ne doivent donc pas être jetés avec les déchets municipaux non triés, mais remis à des déchetteries ou des systèmes de reprise et de collecte mis à votre disposition par les collectivités locales.

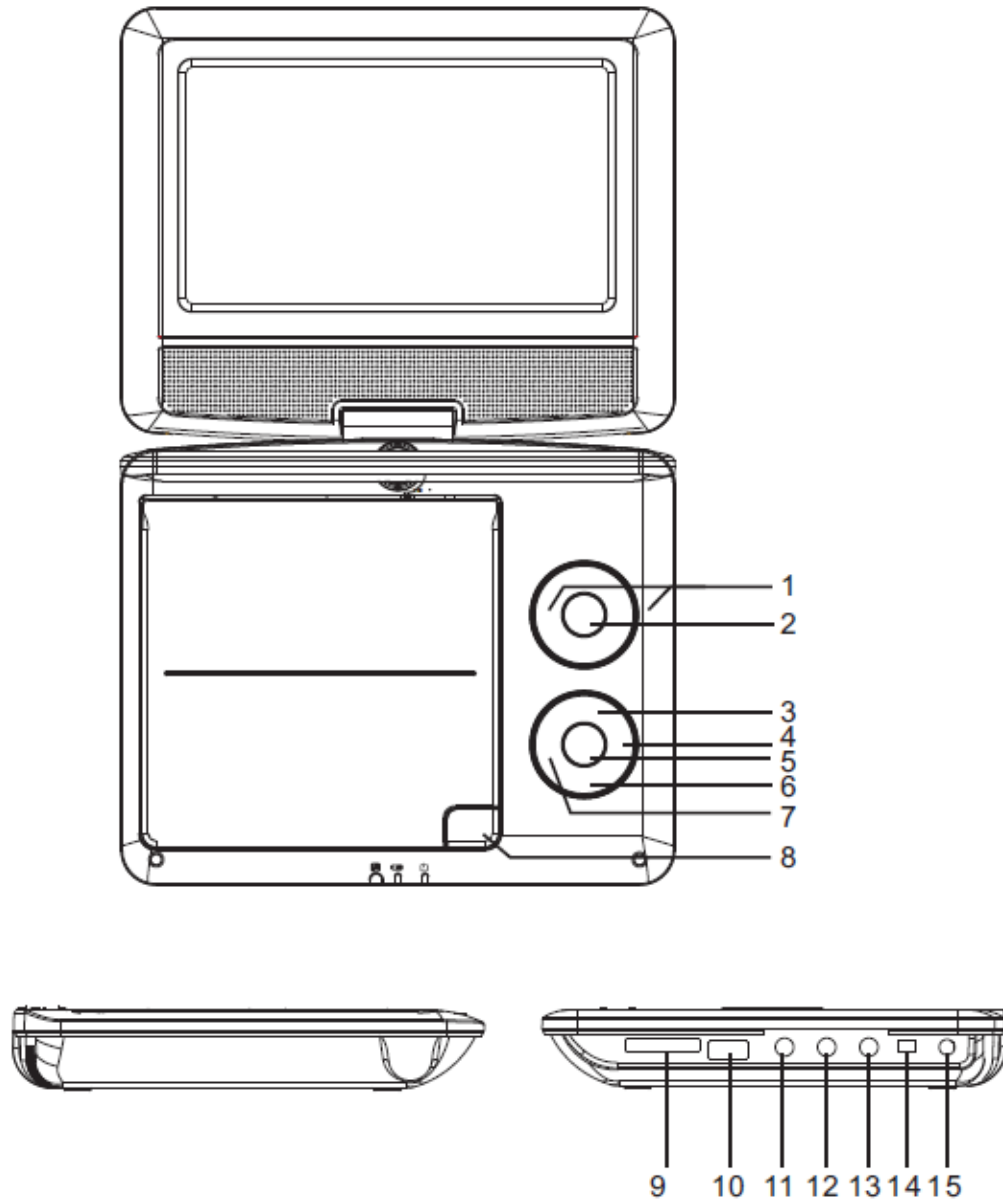


Veillez toujours confier votre appareil à un professionnel si vous souhaitez extraire la batterie intégrée.

PRINCIPALES CARACTERISTIQUES

- Ecran LCD rotatif 7 pouces couleur haute luminosité
- Compatible avec les formats DVD, VCD, MP3, MPEG-4, CD, JPEG, Xvid, etc. Haut-parleur stéréo intégré.
- Batterie rechargeable au lithium-ion polymère intégrée
- Prise en charge des systèmes PAL ou NTSC
- Prise en charge des systèmes d'exploitation en plusieurs langues, avance/retour rapide, fonction de répétition
- Prise en charge de la fonction de zoom
- Prise en charge de la fonction de signal sortie A/V

SCHEMAS ET FONCTIONS



**1-Touche VOL – / VOL +
Flèches directionnelles / Chapitre
suivant et précédent**

Un appui court pour utiliser les flèches directionnelles et un appui long pour passer au chapitre suivant/précédent ou pour régler le volume.

- 2-Touche ENTER**
- 3-Touche SOURCE**
- 4-Touche STOP**
- 5-Touches SETUP**

6-Touche MENU

7-Touche PLAY/PAUSE

8-Touches OPEN

9- Port pour carte SD/MMC/MS

10-Port USB

11-Prise sortie audio/vidéo AV OUT

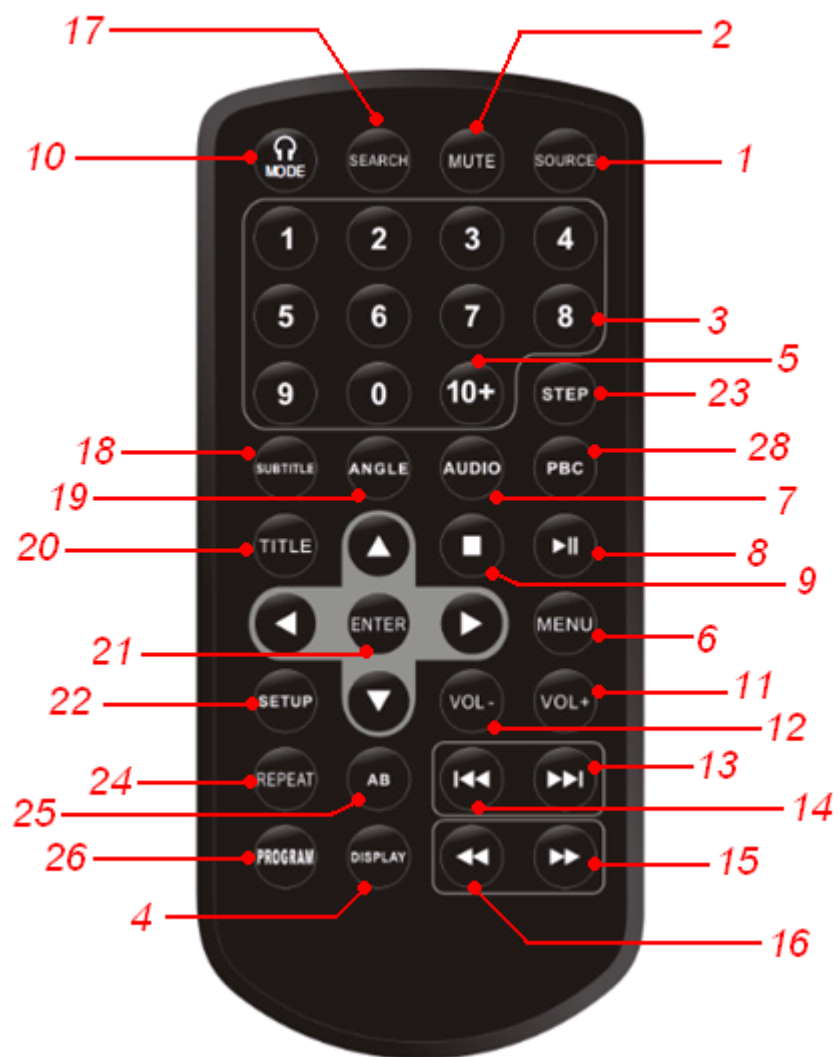
12-Prise pour casque audio

**13-Prise sortie audio pour une
connexion à un amplificateur
COAXIAL**

14-Interrupteur ON/OFF

15-Prise d'alimentation DC IN 9-12V

Télécommande



1. SOURCE

DVD/CARTE/USB.

2. SOURDINE (MUTE)

Coupe la sortie audio.

3. 0-9 BOUTONS NUMÉRIQUES

Sélection des éléments numérotés dans un menu.

4. AFFICHAGE (DISPLAY)

Affiche le temps de lecture et les informations d'état.

5. BOUTON 10+

Dans le but de sélectionner la piste 10 ou supérieure, par exemple: pour sélectionner la piste 12, appuyez d'abord sur 10+, puis appuyez sur le bouton numérique 2.

6. MENU

Accède au menu sur un disque DVD.

7. AUDIO

DVD Appuyez répétitivement sur AUDIO durant la lecture pour entendre une langue audio différente ou une piste audio, si disponible.

CD VCD Appuyez répétitivement sur AUDIO durant la lecture pour entendre un canal audio différent (Stéréo, gauche, ou droite).

8. Lecture/Pause (PLAY/PAUSE)

Appuyez sur PLAY/PAUSE une fois pour mettre en pause, appuyez sur PLAY/PAUSE une seconde fois pour reprendre la lecture.

9. STOP

Lors de la première pression sur ce bouton, l'appareil enregistre le point d'arrêt et la lecture reprendra à cet endroit lorsque vous appuierez sur le bouton PLAY. Mais si le bouton STOP est pressé une seconde fois, la lecture ne pourra pas reprendre au point d'arrêt.

10. MODE

Active la fonction infrarouge pour se servir du casque sans fil.

11. VOL +

Permet de d'augmenter le volume.

12. VOL -

Permet de diminuer le volume.

13. BOUTON ►►

Va au chapitre/piste suivant.

14. BOUTON ◀◀

Va au chapitre/piste précédent.

15. BOUTON ►►

Appuyez sur le bouton ►► pour avancer la lecture, suivant 4 vitesses (X2->X4->X8->X20), appuyez sur ENTER ou PLAY/PAUSE pour revenir à la lecture normale.

16. BOUTON ◀◀

Appuyez sur le bouton ◀◀ pour reculer la lecture, suivant 4 vitesses (X2->X4->X8->X20), appuyez sur ENTER pour revenir à la lecture normale.

17. RECHERCHE (SEARCH)

Pour aller à un moment, titre, ou chapitre que vous souhaitez en mode DVD.

18. SOUS TITRE (SUBTITLE)

Appuyez répétitivement sur SUBTITLE durant la lecture pour entendre des langues de sous-titrage différentes.

19. ANGLE

Appuyez sur ANGLE pour changer l'angle de vue, sur un DVD qui prend en charge cette fonctionnalité.

20. TITRE (TITLE)

Revient au menu titre du DVD.

21. ENTREE (ENTER)

Confirme la sélection du menu.

22. CONFIGURATION (SETUP)

Accède ou sort du menu de configuration.

23. ARRÊT SUR IMAGE (STEP)

Appuyez une fois sur STEP pour mettre en pause, à partir de cet état, appuyez sur STEP pour avancer image par image d'une vidéo.

24. RÉPÉTITION (REPEAT)

Appuyez sur REPEAT durant la lecture pour sélectionner le mode de répétition voulu.

DVD: Vous pouvez lire un chapitre/titre/tout sur un disque.

VCD **CD**: Vous pouvez lire une piste/Toutes sur un disque.

Mp3 **WMA**: Vous pouvez sélectionner le mode de lecture d'un disque à shuffle/ aléatoire/ un seul/ Répéter Un/ Répéter dossier/ dossier.

25. AB

Permet de répéter un passage de musique/DVD à partir d'un point de départ « REPETER A » jusqu'à un point d'arrêt « REPETER A-B ». En appuyant une première fois sur cette touche vous définissez le point de départ de la répétition (sur l'écran s'affichera la lettre « A ») puis en appuyant de nouveau sur la touche vous définissez le point d'arrêt de la répétition (la lettre « B » s'affichera sur l'écran) et la séquence se déclenche alors.

Pour arrêter la répétition, appuyez une fois sur la touche « AB », sur l'écran il vous sera confirmé l'arrêt en affichant « ANNULER AB ».

26. PROGRAMME (PROGRAM)

DVD **VCD** **CD**: La fonction programme vous permet de stocker vos pistes favorites à partir du disque. Appuyez sur PROGRAM, puis le MENU PROGRAMME Apparaîtra, à présent vous pouvez utiliser les touches numériques pour entrer directement les numéros de titres, chapitres ou pistes et sélectionnez l'option START (démarrer).

Pour reprendre la lecture normale, appuyez sur PROGRAM et sélectionnez l'option STOP sur le menu programme.

JPEG: Vous pouvez appuyer répétitivement sur PROGRAM pour sélectionner le mode diaporama, Il y a 16 types de diaporama.

28. PlayBack Control (PBC)

Ne s'utilise uniquement qu'en mode **VCD**..

UTILISATION DE LA TELECOMMANDE

Insérez la pile dans la télécommande comme illustré ci-dessous



Lors de l'utilisation de la télécommande, assurez-vous que le voyant infrarouge est dirigé vers le capteur infrarouge de l'appareil. La distance entre l'appareil et la télécommande doit être inférieure à 3 mètres.

Remarque :

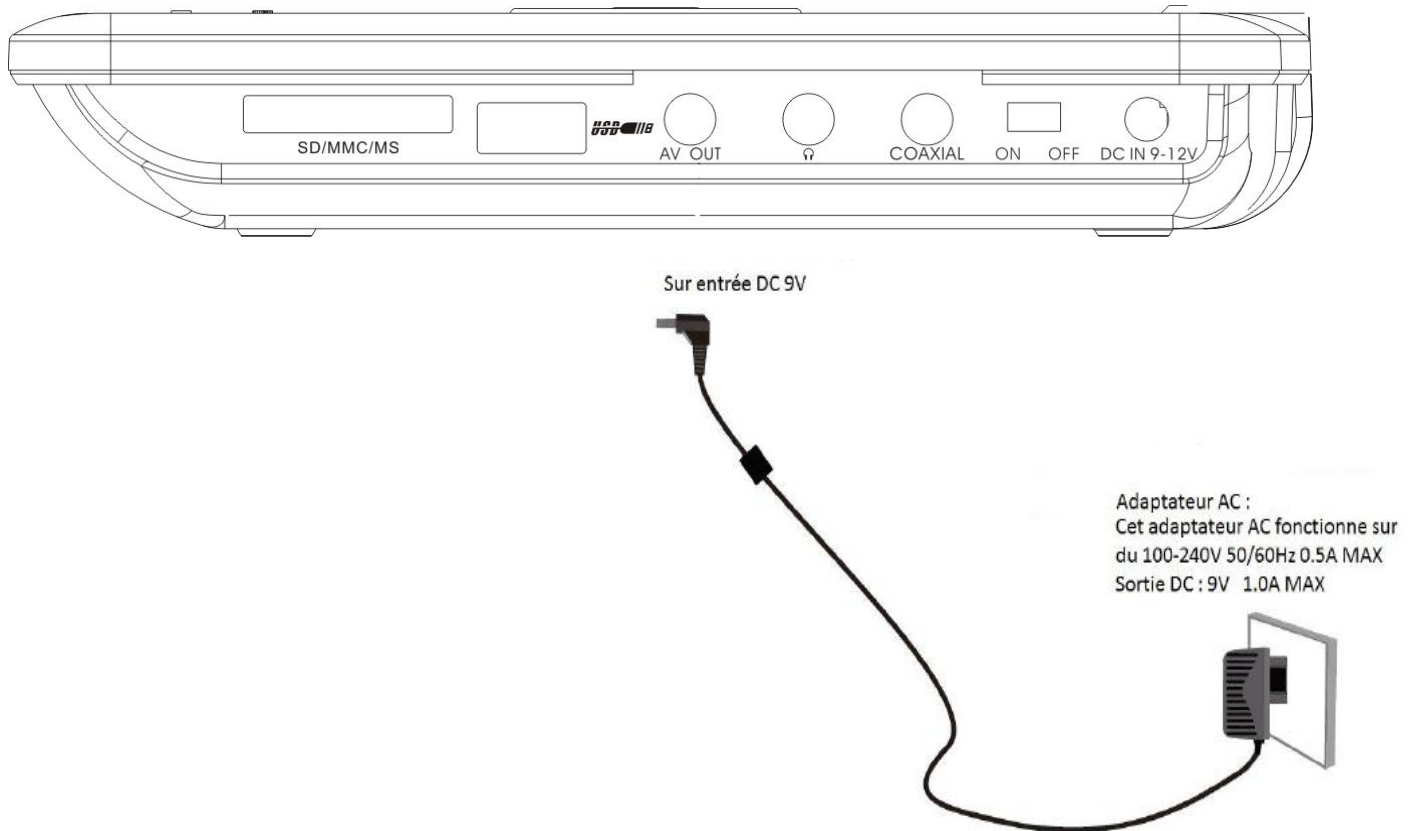
1. Evitez de faire tomber l'appareil ou de le placer dans un environnement humide.
2. Evitez d'exposer le capteur infrarouge de l'appareil aux rayons du soleil
3. Remplacez la pile de la télécommande si celle-ci ne fonctionne plus.

ACCESSOIRES

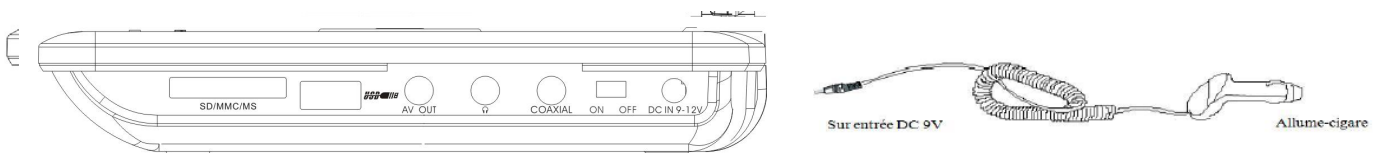
Combiné écran LCD 7 pouces et lecteur de DVD	1
Télécommande avec pile	1
Adaptateur secteur	1
Adaptateur pour allume-cigare	1
Mode d'emploi	1
Casque infrarouge	1
Ecouteurs	1
Sacoche de transport	1

BRANCHEMENT ET INSTALLATION

Branchez la fiche de l'adaptateur sur la prise d'entrée DC située à droite de l'appareil puis l'autre extrémité sur la prise secteur. Reportez-vous à l'illustration ci-dessous.



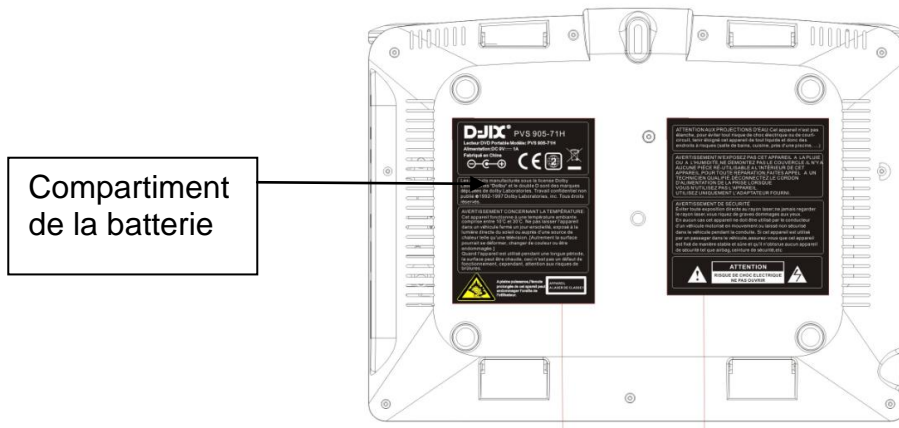
Si vous utilisez un adaptateur pour allume-cigare pour alimenter l'appareil : Branchez la fiche de l'adaptateur sur la prise d'entrée DC de l'appareil puis branchez l'autre extrémité sur la prise d'allume-cigare de la voiture. Reportez-vous à l'illustration ci-dessous.



Remarques :

1. L'adaptateur pour allume-cigare ne peut pas être utilisé pour recharger la batterie
2. L'adaptateur pour allume-cigare est disponible uniquement si l'alimentation de la voiture est sur 9-12V

Utilisez la batterie intégrée.



L'appareil possède une batterie intégrée rechargeable (lithium-ion polymère). Recharger la batterie avant la première utilisation. Cela prend environ 4 heures pour recharger totalement la batterie.

Vérifiez que le commutateur de marche est bien mis sur la position OFF avant de recharger.

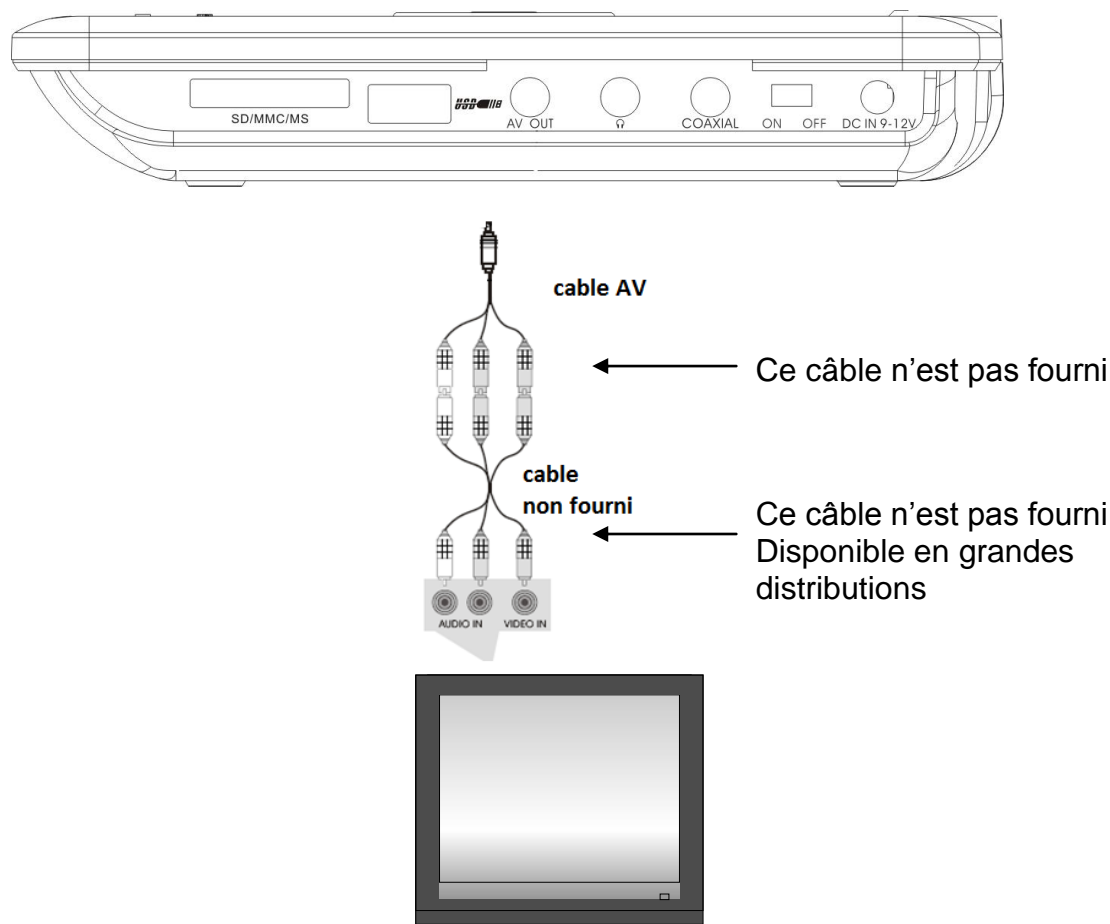
Pour recharger la batterie intégrée, branchez simplement l'adaptateur AC sur le lecteur et sur une prise de courant murale. Voir ci-dessus le type de prise de courant. (Le voyant de charge de la batterie s'allumera en rouge pendant que la batterie se recharge ; il s'allumera en vert quand la batterie est rechargée.

NOTE :

- Utilisez seulement le chargeur dédié à cet appareil.
- Ne jamais jeter la batterie au feu ou les faire chauffer.
- Ne pas utiliser à forte température ou à proximité d'une source de chaleur.
- Ne pas ouvrir le couvercle.
- Contactez un technicien qualifié pour les réparations.
- Quand vous utilisez la batterie intégrée, la température environnante doit être 5°C (41°F) et 35°C (95°F). Pour assurer la durée de vie de la batterie intégrée, recharger-la à température ambiante.
- La batterie intégrée de cet appareil peut présenter un risque d'incendie ou de brûleur chimique si elle est maltraitée.
- Ne pas démonter la batterie ou chauffer à plus de 100° (21°F), ou l'incinérer.

CONNEXION AU TELEVISEUR

Vous pouvez également raccorder l'appareil à un téléviseur pour bénéficier d'une image haute qualité et d'un son stéréo. Reportez-vous à l'illustration ci-dessous :

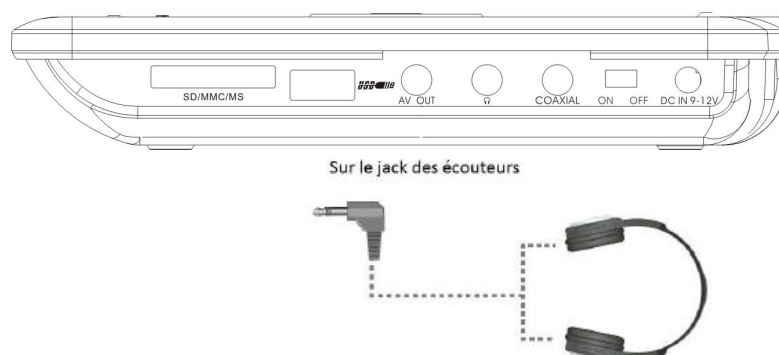


Utilisez le câble A/V pour relier l'appareil au téléviseur. Assurez-vous qu'il est correctement branché

Branchement des écouteurs

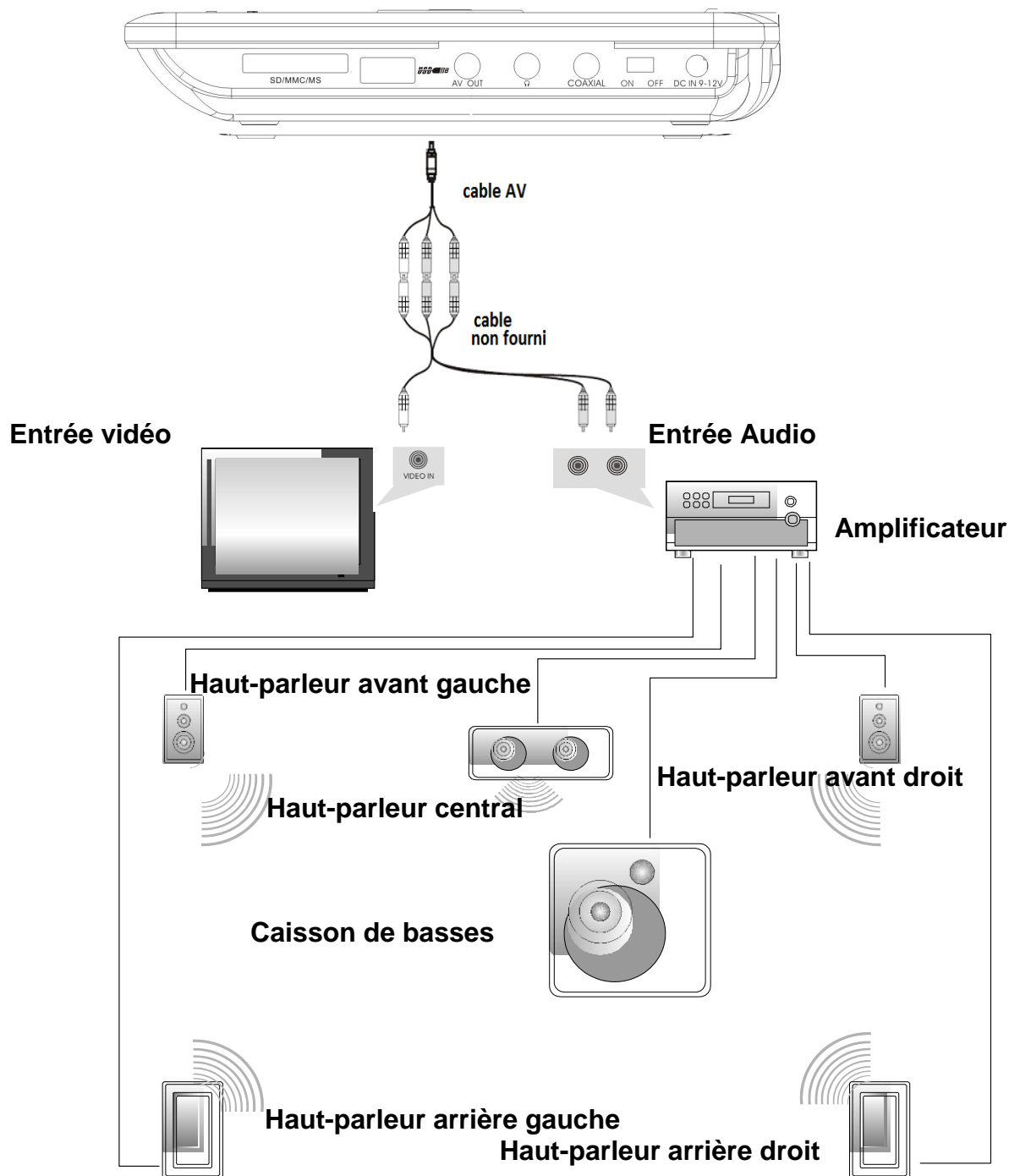
Vérifier que votre appareil est réglé à bas volume avant de brancher les écouteurs. Montez graduellement le niveau sonore pour une écoute confortable.

Attention : les spécialistes de l'audition mettent en garde contre une utilisation constante des écouteurs à fort volume. Un fort volume constant peut entraîner une perte d'audition. Si vous avez les oreilles qui sifflent ou si vous entendez mal, arrêtez l'écoute et consultez un médecin.



CONNEXION SORTIE AUDIO/VIDEO

L'appareil peut être relié à un haut-parleur externe. Reportez-vous à l'illustration suivante



Remarque : L'appareil ne comporte pas de canal 5.1 ; toutefois, après son raccordement à l'APM, il peut émettre de la même manière que par un canal 5.1

UTILISATION DE BASE

Lecture de disque au format DVD, MPEG4, VCD, CD, MP3, Xvid

1. Après avoir mis l'appareil sous tension, allumez-le à l'aide de l'interrupteur ON/OFF.
2. Appuyez sur la touche SOURCE pour passer en mode DVD, clé USB ou carte SD.
3. Ouvrez le lecteur de disque et insérez un disque en positionnant l'étiquette vers le haut, ou insérez une clé USB ou une carte SD.
4. Fermez le lecteur. L'appareil charge le disque et commence la lecture.
5. Appuyez sur ■ pour arrêter la lecture au point actuel ; appuyez sur ►|| pour poursuivre la lecture.
6. Pendant la lecture, appuyez sur ►|| pour suspendre la lecture ; appuyez de nouveau sur cette touche pour reprendre la lecture.
7. Une fois la lecture terminée, mettez l'appareil hors tension.
8. Pour certains DVD dotés d'un menu Titre ou Chapitre, appuyez sur la touche MENU pour accéder à la page de menu puis sélectionnez le programme à l'aide des touches numériques ou ►► ◀◀ ◀◀ ►►|

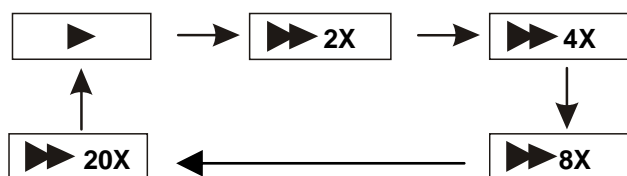
Remarque : En mode pause, arrêt ou en l'absence de disque, l'appareil se met en veille après 3 minutes environ.

Appuyez sur une touche pour quitter le mode veille.

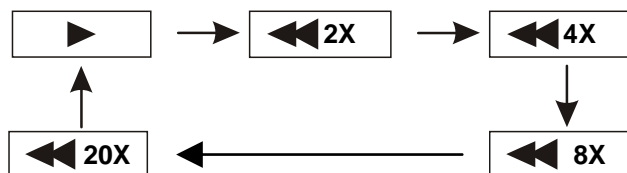
AVANCE RAPIDE ET RETOUR RAPIDE

Lors de la lecture d'un disque au format DVD, MPEG4, VCD ou CD, l'appareil peut effectuer une lecture en avance rapide ou en retour rapide pour rechercher une scène.

1. Appuyez sur ►► pour activer l'avance rapide. Appuyez plusieurs fois sur une touche pour multiplier la vitesse de lecture par 2, 4, 8 ou 20.



2. Appuyez sur ►► pour activer le retour rapide. Appuyez plusieurs fois sur cette touche pour multiplier la vitesse de lecture par 2, 4, 8 ou 20.

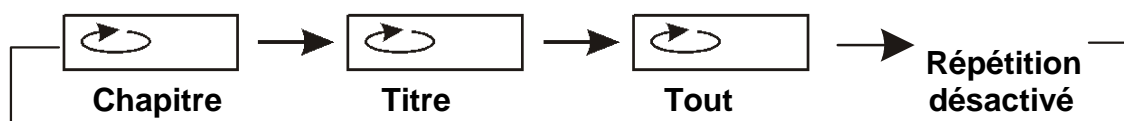


Retour Avancer

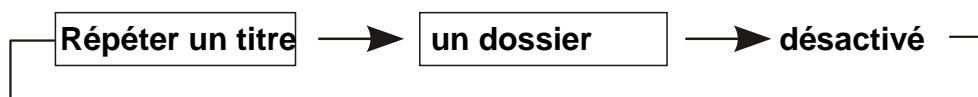
REPETITION DE LECTURE

Lors de la lecture d'un disque DVD, MPEG4, VCD, CD, l'utilisateur peut répéter la lecture d'un chapitre, d'un titre ou de l'ensemble des programmes du disque.

Pour les DVD, appuyez sur la touche « REPEAT » pour répéter la lecture d'un chapitre, appuyez une deuxième fois pour répéter la lecture d'un titre et une troisième fois pour répéter la lecture du disque.



Pour les disques MP3, appuyez sur la touche « REPEAT » pour répéter la lecture du fichier en cours, appuyez une deuxième fois pour répéter la lecture du dossier et une troisième fois pour annuler la répétition.



ANGLE

Au cours de la lecture d'un DVD permettant un affichage sous plusieurs angles, appuyez sur la touche « Angle ».

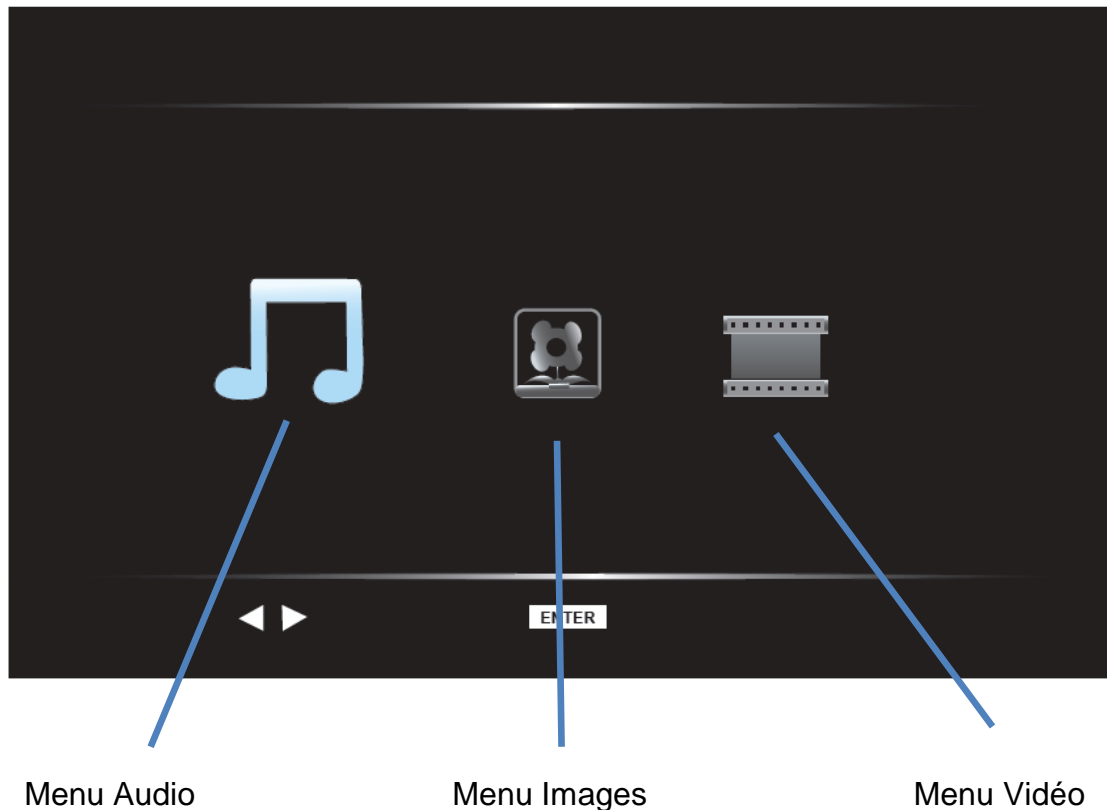
Les indications suivantes apparaissent à l'écran :



Appuyez sur les touches numériques pour sélectionner l'angle de votre choix

Pour revenir à une lecture normale, appuyez sur « Angle ». L'appareil lit le disque selon l'angle par défaut.

MENU MEDIA

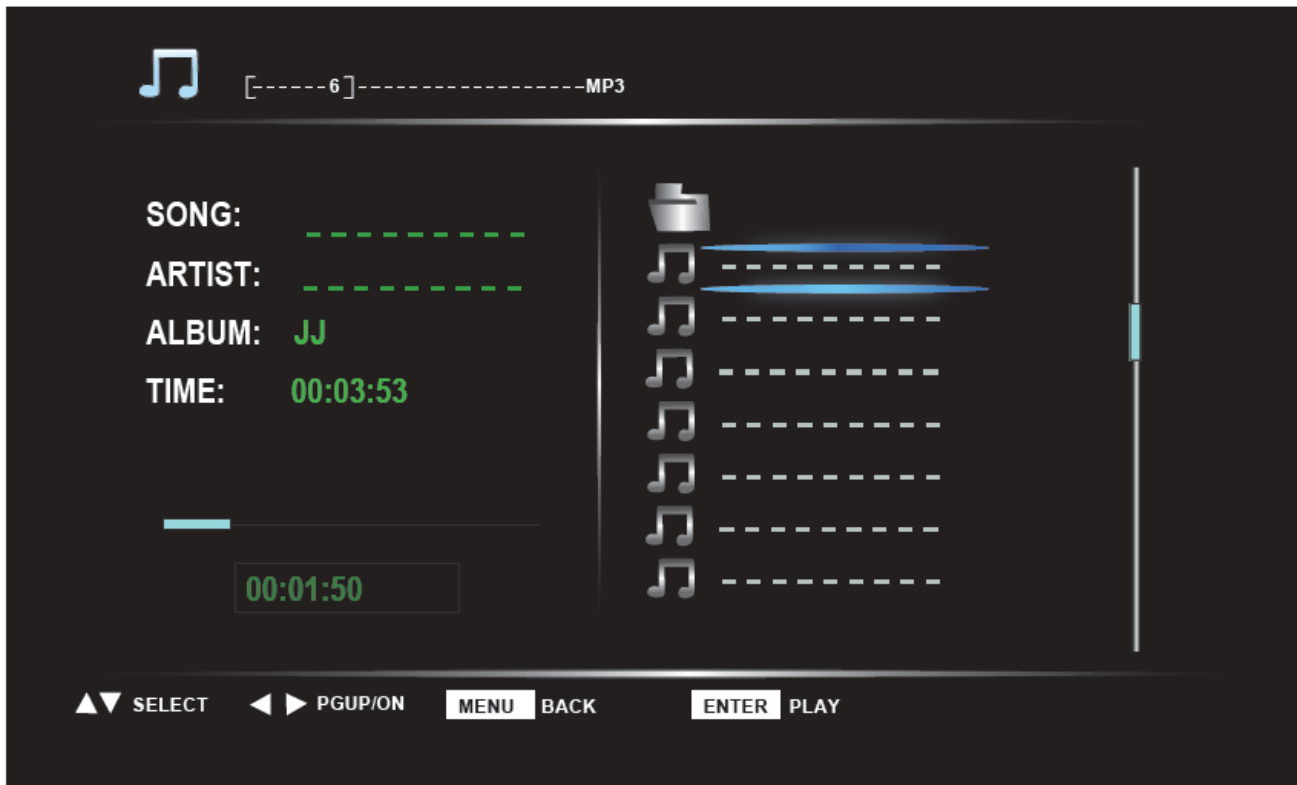


LECTURE D'UN FICHER JPG

1. Placez un disque JPG dans le lecteur : l'appareil commence la lecture.
2. Appuyez sur « MENU » pour naviguer parmi les fichiers JPG.
3. Appuyez sur ◀ ▶ puis la touche « Enter » pour sélectionner le menu photos.
4. Appuyez sur ▲ ▼ puis sur la touche « Enter » pour sélectionner un fichier JPG.
5. Appuyez sur « Enter » sur la télécommande ou bien « play/pause » sur le lecteur pour pré visualiser le fichier sélectionné.
6. Pour faire pivoter l'image dans les sens que vous désirez utilisez le bouton de navigation ou bien avec les flèches qui sont autour de « Enter » sur la télécommande.
7. Pendant la visualisation des fichiers, « (x) » peut apparaître lorsque vous appuyez sur la touche « Angle », « Subtitle », « Audio », « A-B » ou « Title », etc. Ce symbole indique que ces options sont indisponibles.
8. Lors de la visualisation de fichiers JPG, appuyez sur « ■ » afficher les images en miniature, ou appuyez sur ◀ ▶ ▼ ▲ ou sur la touche « Enter » pour sélectionner une image à afficher.

LECTURE DE FICHIERS MP3

1. Placez un disque MP3 dans le lecteur
2. Appuyez sur ◀ ▶ puis la touche « Enter » pour sélectionner le menu Audio.
3. Appuyez sur ▲ ▼ ou sur la touche « Enter » pour choisir un fichier MP3;
4. Appuyez sur ▶⏮ ou sur « Enter » pour lire le fichier sélectionné



CONFIGURATION DU SYSTEME

Appuyez sur la touche « Setup » pour afficher le menu principal. Appuyez sur « Setup » une nouvelle fois pour quitter le menu.

Utilisez Les boutons de direction pour sélectionner le menu de configuration souhaité. Après avoir terminé les paramétrages, appuyez de nouveau sur le bouton CONFIGURATION (SETUP) pour revenir à l'affichage normal.

Les menus de configuration sont les suivants :

- PAGE SYSTEME**
- PAGE LANGUE**
- PAGE AUDIO**
- PAGE VIDEO**
- PAGE ENCEINTE**

PAGE SYSTEME

TYPE TV :

Sélection du système de couleurs qui correspond à votre TV lorsque les sorties AV. Ce lecteur est compatible à la fois NTSC et PAL.

- **PAL** : Sélectionnez ceci si la TV est connectée au système PAL. Cela changera le signal vidéo d'un disque NTSC et sortira au format PAL.
- **NTSC** : Sélectionnez ceci si la TV est connectée au système NTSC. Cela changera le signal vidéo d'un disque PAL et sortira au format NTSC.
- **AUTO** : Change automatiquement la sortie du signal vidéo selon le format du disque.

ECONOM. ECRAN :

Si cette fonction est activée et que le lecteur DVD est sur l'écran de démarrage, si vous ne faites rien pendant 3 minutes, l'écran se met en veille.

FORMAT :

Sélectionne le ratio d'aspect de l'image lue.

- **VUE PAN 4 :3** : si vous avez une TV normale et que vous voulez que les 2 côtés de l'image soient coupés ou formatés pour qu'elle s'ajuste à votre TV.
- **LETTRE 4 :3** : si vous avez une TV normale. Dans ce cas, une image large avec des bandes noires en haut et en bas de l'écran de TV s'afficheront.
- **16:9** : affichage en large sur l'écran.

MOT DE PASSE :

Sélectionnez le menu pour changer le mot de passe.

Remarque: Le mot de passe par défaut (1369) est toujours actif même quand le mot de passe a été changé.

CONT. PARENTAL :

Certains DVD peuvent avoir un niveau de contrôle parental assigné au disque complet ou à certaines scènes du disque. Cette fonctionnalité vous permet de définir une limitation de lecture. Le classement va de 1 à 8 et dépend des pays. Vous pouvez interdire la lecture de certains disques qui ne conviennent pas à vos enfants ou avoir certains disques lisibles pour certaines scènes.

REGL. PAR DEFAUT :

Revient aux paramètres d'usine.

LANGUE :

LANGUE OSD :

Sélectionne une langue par défaut pour les menus de configuration.

LANGUE AUDIO :

Sélectionne une langue par défaut pour la voix de film.

LAN. SOUT.-TIT.:

Sélectionne une langue par défaut pour les sous-titrages.

LANGUE MENU :

Sélectionne une langue par défaut pour les menus de DVD.

POLICE :

Sélectionne la police pour les sous-titrages.

PAGE AUDIO :

SORTIE AUDIO. :

La fonction est utilisée pour sélectionner la sortie SPDIF:SPDIF Off, SPDIF/ RAW, SPDIF/PCM.

- ANALOGIQUE** : Désactive la sortie SPDIF.
- SPDIF/BRUT** : Si vous avez connecté votre Sortie Audio numérique à un décodeur/récepteur multi-canaux.
- SPDIF/PCM**: Uniquement si votre récepteur n'est pas capable de décoder l'audio multi-canaux.

CASQUE INFR. :

Vous pouvez activer ou désactiver le casque infrarouge. Si la sortie Infrarouge est activée, les haut-parleurs sont automatiquement désactivés.

PAGE REGLAGES VIDEO :

Vous pouvez régler la luminosité, le contraste, la couleur et la saturation à partir de ce menu.

PAGE ENCEINTE :

MIXAGE AUDIO :

Cette option vous permet de définir la sortie analogique stéréo de votre lecteur DVD.

- G/D** : sélectionnez cette option si votre lecteur DVD est connecté à un décodeur Dolby Pro Logic.
- STEREO** : sélectionnez cette option lorsque la sortie émet un son à partir d'uniquement deux haut-parleurs frontaux.

Remarque générale : Soyez cependant attentif aux éléments suivants :

1. Certaines fonctions telles que « Indicateur d'angle » ou bien « contrôle parental » peuvent ne pas être disponibles en fonction du disque.
2. Le mot de passe par défaut défini en usine est 1369.
3. Le menu Page de préférences est activé uniquement lorsqu'aucun disque n'est chargé ou que le lecteur de disque est ouvert.
4. La langue Audio et des Sous-titres ne sont sélectionnables que sur les disques proposant plusieurs langues.

SPECIFICATIONS TECHNIQUES

Disques compatibles : DVD, DVD+R, DVD+RW, DVD-R, DVD-RW, CD, CD-R, CD-RW.

Système de signal : PAL/NTSC

Taille de l'écran : 7 pouces

Réponse de fréquence : 20 Hz à 20 KHz

USB : prise en charge de USB 2.0

Laser : laser semi-conducteur, Longueur d'ondes : 650 nm

Source d'alimentation : DC 9-12V

Consommation : <10 W

Température de fonctionnement : 0~45°C

Poids : 0,73 kg

Dimensions (L x P x H) : 204x 165 x 41mm

Type de batterie : Lithium-ion Polymères


UTILISATION DE LA BATTERIE

L'appareil utilise une batterie Li-polymères à longue durée de vie pour son alimentation portable. La batterie ne possède pas d'« effet mémoire » et peut donc être rechargée en toute sécurité, quelle soit entièrement ou partiellement déchargée. La batterie est entièrement chargée en moins de 5 heures et son autonomie est d'environ 2 heures.

Le voyant rouge s'allume et passe au vert lorsque la batterie est rechargée.

1. La température de fonctionnement normale est de 0°C à ~45°C ;
2. Débranchez toujours l'alimentation secteur lorsque l'appareil n'est pas utilisé
3. L'appareil chauffe pendant la lecture; cela est normal, mais il est préférable d'éviter une lecture très prolongée et sans surveillance.
4. Évitez de cogner l'appareil contre d'autres objets et éloignez-le des sources de chaleur et des zones humides.

DEPANNAGE

PROBLÈME	SOLUTION
Absence de son ou son déformé	Assurez-vous que l'appareil est correctement branché. Assurez-vous que les câbles sont raccordés correctement aux prises appropriées.
Impossible de passer les avant-propos du film	Vous ne pouvez pas passer le générique et les avertissements affichés au début du film car le disque est programmé pour empêcher cette action.
L'icône  apparaît à l'écran	La fonction ou l'action ne peut être réalisée actuellement car : <ol style="list-style-type: none"> 1. le logiciel du disque ne le permet pas. 2. le logiciel du disque ne prend pas en charge la fonction (par ex. les angles) 3. la fonction n'est pas disponible actuellement. 4. vous avez demandé un titre ou un numéro de chapitre inexistant.
L'image est déformée	Le disque est peut-être endommagé. Essayez d'utiliser un autre disque ; Il est normal qu'une certaine déformation se produise en mode avance rapide ou retour rapide.
Impossible d'exécuter la fonction avance rapide ou retour rapide	Certains disques possèdent des sections qui interdisent le balayage rapide ou le saut de chapitre ; Il est impossible de sauter les avertissements et le générique de début de film. Cette partie du film est souvent programmée de sorte à empêcher qu'elle ne soit sautée.

Ce produit est en constante amélioration ; les modifications des fonctions et spécifications ne feront l'objet d'aucun avis préalable.

GARANTIE ET SAV

CHAMP D'APPLICATION DE LA GARANTIE

La garantie fournisseur D-Jix est valable pour un usage normal de l'appareil tel qu'il est défini dans le cadre de la notice d'utilisation.

Sont exclues de cette garantie, les détériorations dues à une cause étrangère à l'appareil. En particulier, la garantie ne s'applique pas si l'appareil a été endommagé à la suite d'un choc ou d'une chute, d'une fausse manœuvre, d'un branchement non conforme aux instructions mentionnées dans la notice, d'une protection insuffisante contre la chaleur, l'humidité ou le gel.

La garantie s'étend uniquement à la France métropolitaine.

En tout état de cause, la garantie légale pour vices cachés s'appliquera conformément aux articles 1641 et suivants du Code Civil.

LOGICOM S.A.
55 Rue de Lisbonne
75008 PARIS

PROCEDURES POUR CONTACTER LE S.A.V

Avant de rendre l'appareil au magasin, il est impératif de nous contacter afin d'être sûr que vous avez une panne.

- Munissez-vous de votre appareil.
- Vous disposez une ligne client : **01 48 63 59 25** ou site internet : www.djix.fr