



Notice d'utilisation

---

**Lave-linge**

LT 1005D1

# TABLE DES MATIÈRES

Consignes de sécurité	2	Utilisation quotidienne	10
Instructions de sécurité	3	Conseils	13
Description de l'appareil	5	Entretien et nettoyage	14
Bandeau de commande	5	Caractéristiques techniques	16
Tableau des programmes	6	En cas d'anomalie de fonctionnement	17
Valeurs de consommation	8	Installation	19
Options	9	Fiche Produit	21
Avant la première utilisation	10		

Sous réserve de modifications.

## CONSIGNES DE SÉCURITÉ

Cet appareil, destiné à un usage exclusivement domestique, a été conçu pour laver, rincer et essorer les textiles lavables en machine. Respectez impérativement les consignes suivantes. Nous déclinons toute responsabilité et garantie en cas de non-respect de ces recommandations pouvant entraîner des dégâts matériels ou corporels.

### **Sécurité des enfants et des personnes vulnérables**

- Cet appareil peut être utilisé par des enfants âgés d'au moins 8 ans et par des personnes ayant des capacités physiques, sensorielles ou mentales réduites ou dénuées d'expérience ou de connaissance, s'ils (si elles) sont correctement surveillé(e)s ou si des instructions relatives à l'utilisation de l'appareil en toute sécurité leur ont été données et si les risques encourus ont été appréhendés.
- Les enfants ne doivent pas jouer avec l'appareil.
- Les enfants de moins de 3 ans, sans surveillance, doivent être tenus à l'écart de l'appareil.
- Ne laissez pas les emballages à la portée des enfants.
- Ne laissez pas les détergents à la portée des enfants.
- Tenez les enfants et les animaux éloignés de la porte de l'appareil lorsque celle-ci est ouverte.
- Le nettoyage et l'entretien par l'utilisateur ne doivent pas être effectués par des enfants sans surveillance.

## Consignes générales de sécurité

- Cet appareil est conçu uniquement pour un usage domestique et des utilisations telles que :
  - bâtiments de ferme, cuisines réservées aux employés dans les magasins, bureaux et autres lieux de travail ;
  - pour une utilisation privée, par les clients, dans des hôtels et autres lieux de séjour.
- Ne modifiez pas les caractéristiques de cet appareil.
- Respectez la charge maximale de 5 kg (reportez-vous au chapitre « Tableau des programmes »).
- La pression de l'eau en service (minimale et maximale) doit être comprise entre 0,5 bar (0,05 MPa) et 8 bar (0,8 MPa).
- Les éventuelles ouvertures de ventilation ne doivent pas être obstruées par un tapis.
- L'appareil doit être raccordé au réseau de distribution d'eau en utilisant les ensembles de raccordement neufs fournis avec l'appareil, il convient de ne pas réutiliser des ensembles de raccordement usagés.
- Si le câble d'alimentation est endommagé, il doit être remplacé par le fabricant, son service après-vente ou des personnes de qualification similaire afin d'éviter un danger.
- Avant toute opération d'entretien, éteignez l'appareil et débranchez la fiche de la prise secteur.
- Ne pulvérisez pas d'eau ni de vapeur pour nettoyer l'appareil.
- Nettoyez l'appareil avec un chiffon doux humide. Utilisez uniquement des produits de nettoyage neutres. N'utilisez pas de produits abrasifs, de tampons à récurer, de solvants ni d'objets métalliques.

## INSTRUCTIONS DE SÉCURITÉ

---

### Instructions d'installation

- Retirez l'intégralité de l'emballage et les boulons de transport.
- Conservez les boulons de transport. Si vous devez déplacer à nouveau l'appareil, il est conseillé de bloquer le tambour.
- L'appareil est lourd, prenez toujours des précautions lorsque vous le déplacez. Portez toujours des gants de sécurité.
- N'installez pas et ne branchez pas un appareil endommagé.
- Suivez scrupuleusement les instructions d'installation fournies avec l'appareil.

- N'installez pas l'appareil ou ne l'utilisez pas dans un endroit où la température ambiante est inférieure à 0 °C ou dans un endroit exposé aux intempéries.
- Assurez-vous que le sol sur lequel vous installez l'appareil est plat, stable, résistant à la chaleur et propre.
- Assurez-vous que de l'air circule entre l'appareil et le sol.
- Réglez les pieds pour laisser un espace suffisant entre l'appareil et la surface en moquette.
- N'installez pas l'appareil dans un endroit où il ne pourrait pas être complètement ouvert.

## Branchement électrique

- L'appareil doit être relié à la terre.
- Utilisez toujours une prise de courant de sécurité correctement installée.
- Vérifiez que les données électriques figurant sur la plaque signalétique correspondent à celles de votre réseau. Si ce n'est pas le cas, contactez un électricien.
- N'utilisez pas d'adaptateurs multiprises ni de rallonges.
- Veillez à ne pas endommager la fiche secteur ni le câble d'alimentation. Le remplacement du cordon d'alimentation de l'appareil doit être effectué par notre service après-vente.
- Ne connectez la fiche d'alimentation secteur à la prise de courant secteur qu'à la fin de l'installation. Assurez-vous que la fiche d'alimentation est accessible une fois l'appareil installé.
- Ne touchez jamais le câble d'alimentation ni la fiche avec des mains mouillées.
- Ne tirez jamais sur le câble d'alimentation électrique pour débrancher l'appareil. Tirez toujours sur la fiche.
- Pour le Royaume-Uni et l'Irlande uniquement : L'appareil est livré avec une fiche secteur de 13 ampères. Si vous devez changer le fusible de la fiche secteur, utilisez un fusible 13 A approuvé ASTA (BS 1362).

- Cet appareil est conforme aux directives CEE.

## Raccordement à l'arrivée d'eau

- Veillez à ne pas endommager les tuyaux de circulation d'eau.
- Avant de brancher l'appareil à des tuyaux neufs ou n'ayant pas servi depuis longtemps, laissez couler l'eau jusqu'à ce qu'elle soit propre.
- Avant d'utiliser l'appareil pour la première fois, assurez-vous de l'absence de fuites.

## Application



**AVERTISSEMENT!** Risque de blessure, de choc électrique, d'incendie, de brûlures ou de dommage matériel à l'appareil.

- Suivez les consignes de sécurité figurant sur l'emballage du produit de lavage.
- Ne placez pas de produits inflammables ou d'éléments imbibés de produits inflammables à l'intérieur ou à proximité de l'appareil, ni sur celui-ci.
- Veillez à retirer tout objet métallique du linge avant chaque lavage.
- Ne placez aucun récipient sous l'appareil pour récupérer tout éventuel écoulement. Contactez le service après-vente agréé pour connaître les accessoires disponibles.
- Ne mettez pas en marche au moyen d'un système de commande à distance externe ou de tout autre dispositif qui met l'appareil sous tension automatiquement.

## Maintenance

- Pour réparer l'appareil, contactez un service après-vente agréé.
- Utilisez exclusivement des pièces d'origine.

## Mise au rebut

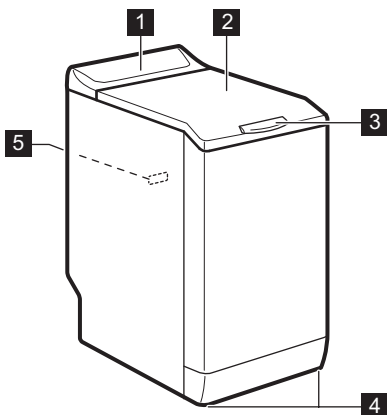


**AVERTISSEMENT!** Risque de blessure ou d'asphyxie.

- Débranchez l'appareil de l'alimentation électrique.
- Coupez le câble d'alimentation et mettez-le au rebut.
- Retirez le dispositif de verrouillage de la porte pour empêcher les enfants et les animaux de s'enfermer dans l'appareil.

## DESCRIPTION DE L'APPAREIL

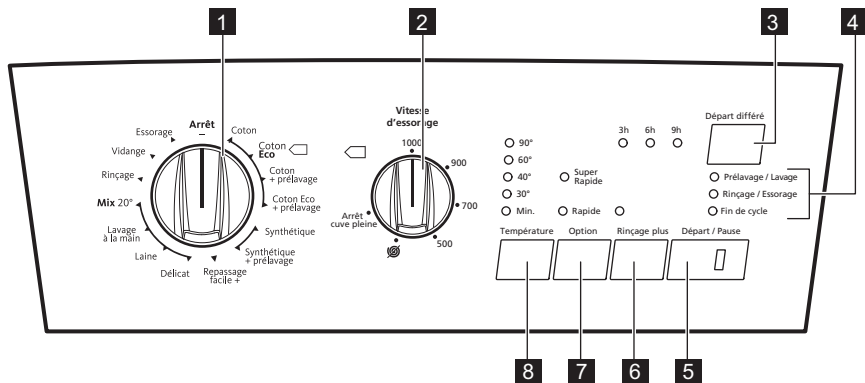
### Vue d'ensemble de l'appareil



- 1 Bandeau de commande
- 2 Couvercle
- 3 Poignée du couvercle
- 4 Pieds pour la mise de niveau de l'appareil
- 5 Plaque signalétique

## BANDEAU DE COMMANDE

### Description du bandeau de commande



- 1 Sélecteur de programme
- 2 Manette de sélection de la vitesse d'essorage
- 3 Touche Départ différé (**Départ différé**)
- 4 Voyants :  
Phase de pré lavage/lavage principal (**Pré lavage/Lavage**)

Phase de Rinçage/Essorage (**Rinçage/ Essorage**)

Fin de cycle (**Fin de cycle**)


**5** Touche Départ/Pause (**Départ/Pause**)

**6** Touche Rinçage plus (**Rinçage plus**)

**7** Touche Options (**Option**)

**8** Touche de sélection de la température (**Température**)

## TABLEAU DES PROGRAMMES

Programme Plage de températures	Charge maximale, vitesse d'essorage maximale	Description de programme (Type de charge et degré de salissure)
Coton 90 °C - Froid	5 kg 1000 tr/min	<b>Coton blanc et couleurs.</b> Normalement sale ou légèrement sale.
Coton Eco  1)	5 kg 1000 tr/min	<b>Coton blanc et couleurs grand teint.</b> Normalement sale. La consommation d'énergie diminue et la durée du programme de lavage est prolongée.
Coton + prélavage 90 °C - Froid	5 kg 1000 tr/min	<b>Coton blanc et couleurs.</b> Normalement sale ou très sale.
Coton Eco + prélavage 90 °C - 40 °C	5 kg 1000 tr/min	<b>Coton blanc et couleurs grand teint.</b> Normalement sale avec des taches. La consommation d'énergie diminue et la durée du programme de lavage est prolongée.
Synthétique 60 °C - Froid	2,5 kg 900 tr/min	<b>Articles en textiles synthétiques ou mixtes.</b> Normalement sale.
Synthétique + prélavage 60 °C - Froid	2,5 kg 900 tr/min	<b>Articles en textiles synthétiques ou mixtes.</b> Normalement sale ou très sale.
Repassage facile + 60 °C - Froid	1 kg 900 tr/min	<b>Textiles synthétiques à laver en douceur.</b> Légèrement et normalement sales. 2)
Délicat 40 °C - Froid	2,5 kg 700 tr/min	<b>Articles en textiles délicats tels que l'acrylique, la viscose ou le polyester.</b> Normalement sale.
Laine 30 °C - Froid	1 kg 1000 tr/min	<b>Lainages lavables en machine</b> et lainages lavables à la main.
Lavage à la main 40 °C - Froid	1 kg 1000 tr/min	<b>Linge délicat</b> portant le symbole « Lavage à la main ». 3)

Programme Plage de températures	Charge maximale, vitesse d'essorage maximale	Description de programme (Type de charge et degré de salissure)
Mix 20° 20 °C	3 kg 900 tr/min	Programme spécial pour le coton, les textiles synthétiques et mixtes légèrement sales. Sélectionnez ce programme pour diminuer la consommation d'énergie. Pour obtenir de bons résultats de lavage, assurez-vous que le produit de lavage est adapté au lavage à basse température. <sup>4)</sup>
Rinçage Froid	5 kg 1000 tr/min	Pour rincer et essorer le linge. <b>Tous textiles</b> , excepté la laine et les tissus très délicats. Réduisez la vitesse d'essorage en fonction du type de linge.
Vidange	5 kg	Pour vidanger l'eau du tambour. <b>Tous textiles</b> .
Essorage	5 kg 1000 tr/min	Pour rincer et essorer le linge. <b>Tous textiles</b> , excepté la laine et les tissus très délicats. Réduisez la vitesse d'essorage en fonction du type de linge.

**1) Programmes standard pour les valeurs de consommation de l'étiquette énergétique.** Conformément à la norme 1061/2010, ces programmes réglés à une température de 60 °C et de 40 °C sont respectivement le « programme standard à 60 °C pour le coton » et le « programme standard à 40 °C pour le coton ». Ce sont les programmes les plus économes en termes de consommation d'eau et d'électricité pour laver du linge en coton normalement sale.



La température de l'eau de la phase de lavage peut différer de la température indiquée pour le programme sélectionné.


**2)** Pour réduire les plis sur le linge, ce cycle ajuste la température de l'eau et effectue un lavage et une phase d'essorage en douceur. L'appareil effectue des rinçages supplémentaires.

**3)** Pendant ce cycle, le tambour tourne doucement pour que le linge soit lavé en douceur. Il peut donner l'impression de ne pas tourner, ou de tourner de façon anormale. L'appareil se comporte normalement.

**4)** L'appareil lance une courte phase de chauffage si la température de l'eau est inférieure à 20 °C. L'appareil indique que le réglage de la température est « Froid ».

## Compatibilité des options avec les programmes

Programme	Vitesse d'essorage		Arrêt cuve pleine	Rapide	Super Rapide	Rinçage plus	Départ différé
Coton	■	■	■	■	■	■	■
Coton Eco	■	■	■			■	■

Programme	Vitesse d'essorage		Arrêt cuve pleine	Rapide	Super Rapide	Rinçage plus	Départ différé
Coton + prélavage	■	■	■	■	■	■	■
Coton Eco+prélavage	■	■	■			■	■
Synthétique	■	■	■	■	■	■	■
Synthétique + prélavage	■	■	■	■	■	■	■
Repassage facile +	■	■	■			■	■
Délicat	■	■	■	■	■	■	■
Laine	■	■	■				■
Lavage à la main	■	■	■				■
Mix 20°	■	■	■			■	■
Rinçage	■	■	■			■	■
Vidange							
Essorage	■						■

## VALEURS DE CONSOMMATION



Les données de ce tableau sont approximatives. Les données peuvent différer pour différentes raisons : la quantité et le type de linge, la température ambiante ou de l'eau.

Programmes	Charge (kg)	Consommation énergétique (kWh)	Consommation d'eau (litres)	Durée approximative du programme (minutes)	Humidité résiduelle (%) <sup>1)</sup>
Coton 60 °C	5	1,10	58	133	60
Coton 40 °C	5	0,70	58	131	60
Synthétique 40 °C	2,5	0,55	46	102	37
Délicat 40 °C	2,5	0,55	46	90	37



Programmes	Charge (kg)	Consommation énergétique (kWh)	Consommation d'eau (litres)	Durée approximative du programme (minutes)	Humidité résiduelle (%) <sup>1)</sup>
Laine/Lavage à la main 30 °C <sup>2)</sup>	1	0,35	52	56	32
<b>Programmes coton standard</b>					
Coton 60 °C standard	5	0,815	46	203	60
Coton 60 °C standard	2,5	0,67	34	154	60
Coton 40 °C standard	2,5	0,60	34	145	60

1) Au terme de la phase d'essorage.

2) Non disponible sur certains modèles.

Mode «Arrêt» [W]	Mode «Lissé sur marche» [W]
0,10	0,98
Les informations fournies dans le tableau ci-dessus sont conformes à la directive d'application 1015/2010 de la réglementation 2009/125/EC de la commission européenne.	

## OPTIONS

### Vitesse d'essorage

Grâce à cette manette, vous pouvez réduire la vitesse d'essorage. Reportez-vous au chapitre « Programmes » afin de connaître les vitesses d'essorage maximales.

Vous pouvez également régler des options supplémentaires.

#### Options d'essorage supplémentaires :

##### Pas d'essorage

- Sélectionnez cette option pour éliminer toutes les phases d'essorage. Seule la phase de vidange est disponible.
- Sélectionnez cette option pour les textiles très délicats.
- Certains programmes de lavage utilisent une quantité d'eau plus importante lors de la phase de rinçage.

##### Arrêt cuve pleine

- Sélectionnez cette option pour éviter que le linge ne se froisse.
- Il y a de l'eau dans le tambour quand ce programme est terminé.
- Le tambour tourne régulièrement pour éviter que le linge ne se froisse.
- Le couvercle reste verrouillé. Vous devez vidanger l'eau pour pouvoir ouvrir le couvercle.



Pour effectuer la vidange, reportez-vous au chapitre « À la fin du programme ».

### Température

Cette option vous permet de modifier la température par défaut.

Voyant **Min.** = eau froide.

Le voyant de la température définie s'allume.

## Rapide

Cette option vous permet de diminuer la durée d'un programme.

Utilisez cette option pour le linge peu sale.

Le voyant correspondant s'allume.

## Super Rapide

Cette option vous permet de diminuer la durée d'un programme.

Utilisez cette option pour le linge légèrement sale ou à rafraîchir.

Le voyant correspondant s'allume.

## Rinçage plus

Cette option vous permet d'ajouter des rinçages à un programme de lavage.

Utilisez cette option pour les personnes allergiques aux produits de lavage et dans les régions où l'eau est douce.

Le voyant correspondant s'allume.

## Départ différé

Avec cette option, vous pouvez différer le départ d'un programme de 9, 6 ou 3 heures.

Le voyant du départ différé sélectionné est allumé.

## AVANT LA PREMIÈRE UTILISATION

1. Versez une petite quantité de détergent dans le compartiment de la phase de lavage.
2. Sélectionnez et faites démarrer, à vide, un programme pour le coton à la température la plus élevée possible.

Cela élimine toute salissure éventuelle du tambour et de la cuve.

## UTILISATION QUOTIDIENNE



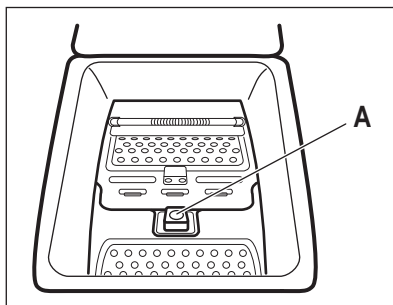
**AVERTISSEMENT!** Reportez-vous aux chapitres concernant la sécurité.

### Chargement du linge

1. Ouvrez le couvercle de l'appareil.
2. Appuyez sur la touche **A**. Le tambour s'ouvre automatiquement.
3. Mettez le linge dans le tambour, un article à la fois.
4. Dépliez-les le plus possible avant de les placer dans l'appareil.

Assurez-vous de ne pas surcharger le tambour.

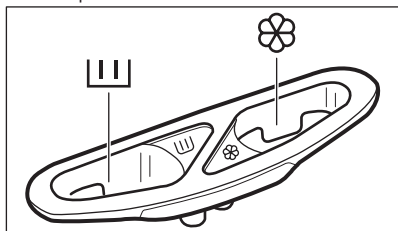
5. Refermez le tambour et le couvercle.






**ATTENTION!** Avant de fermer le couvercle de votre appareil, vérifiez que le tambour est correctement fermé.

## Utilisation de lessive et d'additifs

Dosez le produit de lavage et l'assouplissant.




## Compartiments

	Compartiment à lessive pour la phase de lavage.
	Compartiment réservé aux additifs liquides (assouplissant, amidon).
	<b>ATTENTION!</b> Ne dépassez pas le niveau <b>MAX.</b>

Si vous sélectionnez une option de pré-lavage, versez la lessive destinée à la phase de pré-lavage directement dans le tambour.

## Réglage d'un programme

1. Tournez le sélecteur pour régler le programme :
  - Le voyant de la touche **Départ/Pause** clignote.
2. Si nécessaire, modifiez la vitesse d'essorage ou ajoutez des options compatibles. Lorsque vous activez une option, le voyant correspondant s'allume.

 Si vous effectuez un mauvais réglage, le voyant de la touche **Départ/Pause** clignote en rouge.


## Démarrage d'un programme sans départ différé

Appuyez sur la touche **Départ/Pause**.

- Le voyant de cette touche cesse de clignoter et reste allumé.
- Le programme démarre, le couvercle est verrouillé et le voyant du cycle actuel est allumé.
- La pompe de vidange peut momentanément se mettre en route au début du cycle de lavage.

## Départ d'un programme avec départ différé

1. Appuyez sur la touche **Départ différé** pour régler les heures du délai souhaité. Le voyant du départ différé sélectionné est allumé.
2. Appuyez sur la touche **Départ/Pause** :
  - L'appareil commence le décompte.
  - Lorsque le décompte est terminé, le programme démarre automatiquement.

 Vous pouvez annuler ou modifier le départ différé avant d'appuyer sur la touche **Départ/Pause**.

Pour annuler le départ différé :

1. Appuyez sur la touche **Départ/Pause** pour mettre l'appareil en pause.
2. Appuyez sur la touche **Départ différé** jusqu'à ce que le voyant du départ différé sélectionné s'éteigne. Appuyez de nouveau sur **Départ/Pause** pour démarrer le programme immédiatement.

## Interruption d'un programme et modification des options

Vous ne pouvez modifier que certaines options avant leur départ.

1. Appuyez sur la touche **Départ/Pause**. Le voyant clignote.
2. Modifiez les options.
3. Appuyez de nouveau sur la touche **Départ/Pause**. Le programme se poursuit.

## Ouverture du capot

Durant le fonctionnement d'un programme ou du départ différé, le capot de l'appareil est verrouillé.



**ATTENTION!** Si la température et le niveau de l'eau dans le tambour sont trop élevés, vous ne pouvez pas ouvrir le capot.

### Ouvrir le capot durant les 10 premières minutes du cycle et durant le décompte du départ différé :

1. Appuyez sur **Départ/Pause** pour mettre l'appareil en pause.
2. Attendez quelques minutes, après quoi vous pourrez ouvrir le capot.
3. Fermez le couvercle et appuyez de nouveau sur la touche **Départ/Pause**. Le programme (ou le départ différé) se poursuit.

### Ouvrir le couvercle lorsque le programme est en cours :

1. Tournez le sélecteur de programme sur la position Arrêt pour éteindre l'appareil.
2. Attendez quelques minutes avant d'ouvrir le capot.
3. Fermez le capot et sélectionnez de nouveau le programme.

## Annulation d'un programme en cours

1. Tournez le sélecteur de programme sur Arrêt pour annuler le programme et éteindre l'appareil.
2. Tournez de nouveau le sélecteur pour allumer l'appareil. Maintenant, vous pouvez sélectionner un nouveau programme de lavage.



Avant de lancer le nouveau programme, l'appareil doit vidanger l'eau. Dans ce cas, assurez-vous qu'il y a assez de détergent dans le compartiment à lessive, sinon, remplissez-le.

## À la fin du programme

- L'appareil se met automatiquement à l'arrêt.
- Le voyant de la touche **Départ/Pause** s'éteint.
- Le voyant **Fin de cycle** est allumé.
- Vous pouvez ouvrir le capot.
- Sortez le linge de l'appareil. Vérifiez que le tambour est vide. Fermez le robinet d'eau.
- Tournez le sélecteur de programme sur la position Arrêt pour éteindre l'appareil.
- Laissez le capot entrouvert pour éviter la formation de moisissures et l'apparition de mauvaises odeurs.

### Le programme de lavage est terminé, mais il y a de l'eau dans le tambour :

- Le tambour tourne régulièrement pour éviter que le linge ne se froisse.
- Le voyant de la touche **Départ/Pause** clignote. Le capot reste verrouillé.
- Vous devez vidanger l'eau pour pouvoir ouvrir le capot.

### Pour vidanger l'eau :

1. Lancez un programme « Vidange » ou « Essorage ». Si besoin, diminuez la vitesse d'essorage.
2. Appuyez sur la touche **Départ/Pause**. L'appareil effectue la vidange et l'essorage.
3. Une fois le programme terminé, après avoir attendu quelques minutes, vous pouvez ouvrir le capot.
4. Tournez le sélecteur de programme sur la position Arrêt pour éteindre l'appareil.

## Veille

Quelques minutes après la fin du programme, si vous n'avez pas mis à l'arrêt l'appareil, la fonction d'économie d'énergie désactive automatiquement l'appareil. La fonction d'économie d'énergie réduit la consommation d'énergie lorsque l'appareil est en veille.

Appuyez sur l'une des touches pour désactiver la fonction d'économie d'énergie.

# CONSEILS

---

## Chargement du linge

- Répartissez le linge entre articles : blancs, de couleurs, synthétiques, délicats et en laine.
- Respectez les instructions de lavage qui figurent sur les étiquettes des vêtements.
- Ne lavez pas les articles blancs et de couleur ensemble.
- Certains articles de couleurs peuvent déteindre lors des premiers lavages. Il est recommandé de les laver séparément les premières fois.
- Boutonnez les taies d'oreiller, fermez les fermetures à glissière et à pression et les crochets. Attachez les ceintures.
- Videz les poches des vêtements et dépliez-les.
- Retournez les tissus multi-couches, en laine et les articles portant des illustrations imprimées vers l'intérieur.
- Enlevez les taches tenaces.
- Lavez les taches incrustées avec un produit spécial.
- Traitez les rideaux avec précautions. Enlevez les crochets et placez les rideaux dans un sac de lavage ou une taie d'oreiller.
- Ne lavez pas d'articles sans ourlet ou déchirés dans l'appareil. Utilisez un sac de lavage pour les articles très petits et/ou délicats (par exemple les soutiens-gorge à armatures, les ceintures, les bas, etc.).
- Une très petite charge peut provoquer des problèmes d'équilibre pendant la phase d'essorage. Si cela se produit, répartissez manuellement les articles dans la cuve et lancez à nouveau la phase d'essorage.

## Taches tenaces

Pour certaines taches, l'eau et les produits de lavage ne suffisent pas.

Il est recommandé de pré-traiter ces taches avant de mettre les articles dans l'appareil.

Des détachants spéciaux sont disponibles. Utilisez le détachant spécial adapté au type de tache et de textile.

## Produits de lavage et additifs

- Utilisez uniquement des produits de lavage et des additifs spécialement conçus pour les lave-linge :
  - lessives en poudre pour tous les types de textiles,
  - lessives en poudre pour les textiles délicats (40 °C max.) et les lainages,
  - lessives liquides, de préférence pour les programmes de lavage à basse température (60 °C max.) pour tous les types de textiles, ou lessives spéciales pour les lainages uniquement.
- Ne mélangez pas différents types de produits de lavage.
- Afin de préserver l'environnement, n'utilisez que la quantité nécessaire de produit de lavage.
- Respectez les instructions qui se trouvent sur les emballages de ces produits.
- Utilisez des produits adaptés au type et à la couleur du textile, à la température du programme et au niveau de salissure.
- Si votre appareil ne dispose pas d'un distributeur de produit de lavage avec volet, ajoutez les produits de lavage liquides à l'aide d'une boule doseuse (fournie par le fabricant du produit de lavage).

## Conseils écologiques

- Réglez un programme sans pré-lavage pour laver du linge normalement sale.
- Commencez toujours un programme de lavage avec une charge de linge maximale.
- Si nécessaire, utilisez un détachant quand vous réglez un programme à basse température.
- Pour utiliser la bonne quantité de produit de lavage, vérifiez la dureté de l'eau de

votre système domestique. Reportez-vous au chapitre « Dureté de l'eau ».

## Dureté de l'eau

Si, dans votre région, la dureté de l'eau est élevée ou modérée, il est recommandé d'utiliser un adoucisseur d'eau pour lave-linge. Dans les régions où l'eau est douce, il

n'est pas nécessaire d'utiliser un adoucisseur d'eau.

Pour connaître la dureté de l'eau dans votre région, contactez votre compagnie des eaux.

Utilisez la bonne quantité d'adoucisseur d'eau. Respectez les instructions qui se trouvent sur les emballages du produit.

## ENTRETIEN ET NETTOYAGE

---



**AVERTISSEMENT!** Reportez-vous aux chapitres concernant la sécurité.



Respectez toujours les instructions figurant sur l'emballage du produit.

### Nettoyage extérieur

Nettoyez l'appareil uniquement à l'eau savonneuse chaude. Séchez complètement toutes les surfaces.



**ATTENTION!** N'utilisez pas d'alcool, de solvants ni de produits chimiques.

### Lavage d'entretien

Avec les programmes à basse température, il est possible que certains produits de lavage restent dans le tambour. Procédez régulièrement à un lavage d'entretien. Pour ce faire :

- Retirez le linge du tambour.
- Sélectionnez le programme pour le coton à température maximale avec une petite quantité de détergent.

### Détartrage

Si, dans votre région, la dureté de l'eau est élevée ou modérée, il est recommandé d'utiliser un détartrant pour lave-linge.

Examinez régulièrement le tambour pour éviter le dépôt de particules de calcaire et de rouille.

Pour éliminer les particules de rouille, utilisez uniquement des produits spéciaux pour lave-linge. Procédez séparément d'un lavage de linge.

### Joint du couvercle

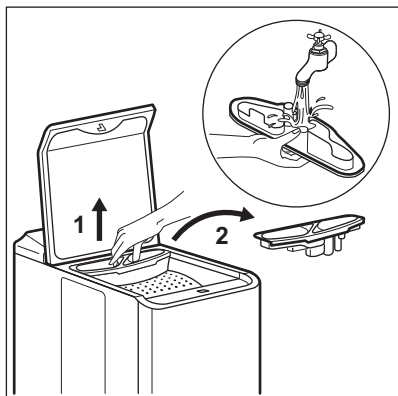
Contrôlez régulièrement le joint. Si nécessaire, nettoyez-le en utilisant un agent nettoyant à l'ammoniaque et sans érafler la surface du joint.



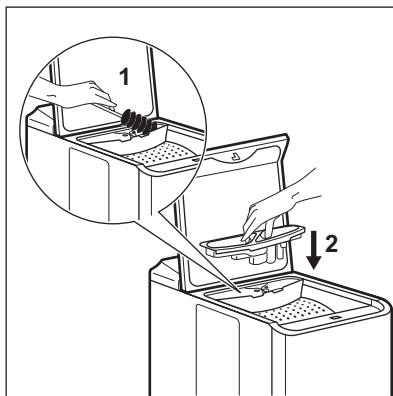
Respectez toujours les instructions figurant sur l'emballage du produit.

## Nettoyage du distributeur de produit de lavage

1.

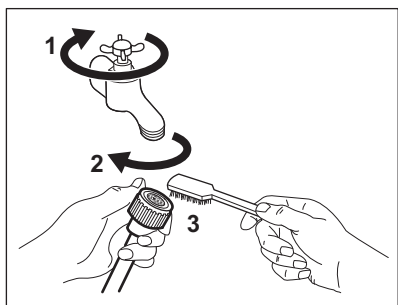


2.

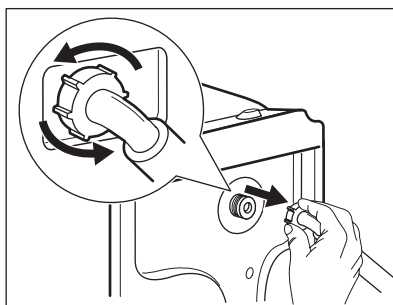


## Nettoyage du tuyau d'arrivée d'eau et du filtre de la vanne

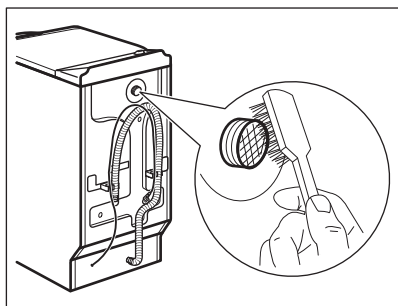
1.



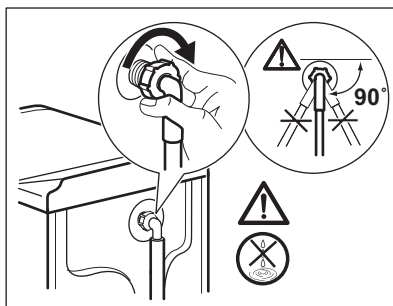
2.



3.

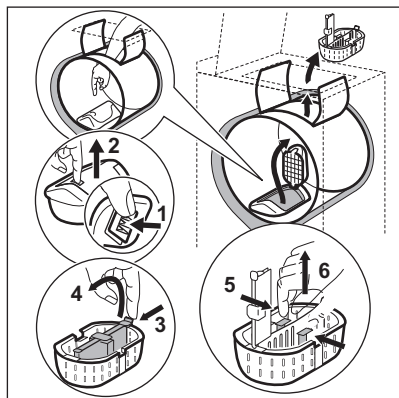


4.

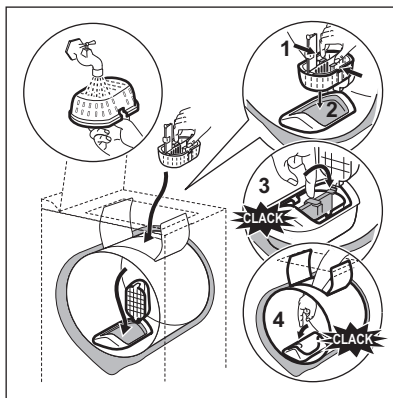


## Nettoyage du filtre de vidange

1.



2.



### Précautions contre le gel

Si l'appareil est installé dans un local dans lequel la température peut être négative, évacuez toute l'eau restant dans le tuyau d'alimentation et la pompe de vidange.

**i** Exécutez également cette procédure lorsque vous souhaitez effectuer une vidange d'urgence.

1. Fermez le robinet et débranchez le tuyau d'arrivée d'eau.
2. Débranchez le tuyau de vidange de l'évier ou du siphon.
3. Placez les extrémités du tuyau de vidange et du tuyau d'arrivée d'eau

dans un récipient. Laissez l'eau s'écouler des tuyaux.

4. Lancez le programme de vidange et laissez-le s'exécuter jusqu'à la fin.
5. Tournez le sélecteur de programme sur Arrêt avant de débrancher l'appareil de l'alimentation électrique.
6. Débranchez l'appareil.



### AVERTISSEMENT!

Assurez-vous que la température est supérieure à 0 °C avant d'utiliser à nouveau l'appareil. Le fabricant ne pourra être tenu pour responsable en cas de dommages dus aux basses températures.

## CARACTÉRISTIQUES TECHNIQUES

Dimensions	Largeur / Hauteur / Profondeur / Profondeur totale	400 mm / 890 mm / 600 mm / 600 mm
Branchement électrique	Tension Puissance totale Fusible Fréquence	230 V 2 300 W 10 A 50 Hz



Niveau de protection contre l'infiltration de particules solides et d'humidité assuré par le couvercle de protection, excepté là où l'équipement basse tension ne dispose d'aucune protection contre l'humidité		IPX4
Pression de l'arrivée d'eau	Minimale Maximale	0,5 bar (0,05 MPa) 8 bar (0,8 MPa)
Arrivée d'eau <sup>1)</sup>		Eau froide
Charge maximale	Coton	5 kg
Classe d'efficacité énergétique		A+
Vitesse d'essorage	Maximale	1000 tr/min

<sup>1)</sup> Raccordez le tuyau d'arrivée d'eau à un robinet fileté (3/4 pouce).

## EN CAS D'ANOMALIE DE FONCTIONNEMENT



**AVERTISSEMENT!** Reportez-vous aux chapitres concernant la sécurité.

### Introduction

L'appareil ne démarre pas ou s'arrête en cours de programme.

Dans un premier temps, essayez de trouver une solution au problème (reportez-vous au

tableau). Si vous n'y parvenez pas, contactez le service après-vente.

Le voyant **rouge** de la touche Départ/Pause clignote.



**AVERTISSEMENT!** Éteignez l'appareil avant de procéder aux vérifications.

### Pannes possibles

Problème	Solution possible
Le programme ne démarre pas.	<ul style="list-style-type: none"> <li>Assurez-vous que la fiche du câble d'alimentation est bien insérée dans la prise de courant.</li> <li>Assurez-vous que le couvercle et les portes du tambour de l'appareil sont correctement fermés.</li> <li>Assurez-vous qu'aucun fusible n'est grillé dans la boîte à fusibles.</li> <li>Assurez-vous que la touche Départ/Pause est enfoncée.</li> <li>Si vous avez sélectionné un départ différé, annulez-le ou attendez la fin du décompte.</li> <li>Désactivez la sécurité enfants si elle a été préalablement activée (si présente).</li> </ul>

Problème	Solution possible
L'appareil ne se remplit pas d'eau correctement.	<ul style="list-style-type: none"> <li>• Assurez-vous que le robinet d'eau est ouvert.</li> <li>• Assurez-vous que la pression de l'arrivée d'eau n'est pas trop basse. Pour obtenir cette information, contactez votre compagnie des eaux.</li> <li>• Assurez-vous que le robinet d'eau n'est pas obstrué.</li> <li>• Assurez-vous que le filtre du tuyau d'arrivée d'eau et le filtre de la vanne ne sont pas obstrués. Reportez-vous au chapitre « Entretien et nettoyage ».</li> <li>• Assurez-vous que le tuyau d'arrivée d'eau n'est pas tordu ni plié.</li> <li>• Vérifiez que le raccordement du tuyau d'arrivée d'eau est correct.</li> <li>• Vérifiez que la position du tuyau de vidange est correcte. Le tuyau est peut-être trop bas.</li> </ul>
L'appareil ne vidange pas l'eau.	<ul style="list-style-type: none"> <li>• Assurez-vous que le siphon de l'évier n'est pas obstrué.</li> <li>• Assurez-vous que le tuyau de vidange n'est pas tordu ni plié.</li> <li>• Assurez-vous que le filtre de vidange n'est pas obstrué. Nettoyez le filtre si nécessaire. Reportez-vous au chapitre « Entretien et nettoyage ».</li> <li>• Vérifiez que le raccordement du tuyau de vidange est correct.</li> <li>• Sélectionnez le programme de vidange si vous avez choisi un programme sans phase de vidange.</li> <li>• Sélectionnez le programme de vidange si vous avez choisi une option se terminant avec de l'eau dans la cuve.</li> </ul>
La phase d'essorage n'a pas lieu ou le cycle de lavage dure plus longtemps que d'habitude.	<ul style="list-style-type: none"> <li>• Sélectionnez le programme d'essorage.</li> <li>• Assurez-vous que le filtre de vidange n'est pas obstrué. Nettoyez le filtre si nécessaire. Reportez-vous au chapitre « Entretien et nettoyage ».</li> <li>• Répartissez manuellement les vêtements dans la cuve et lancez à nouveau la phase d'essorage. Ce problème peut résulter de problèmes d'équilibrage.</li> </ul>
Il y a de l'eau sur le sol.	<ul style="list-style-type: none"> <li>• Assurez-vous que les raccords des tuyaux d'eau sont bien serrés et qu'il n'y a aucune fuite d'eau.</li> <li>• Assurez-vous que le tuyau de vidange n'est pas endommagé.</li> <li>• Assurez-vous d'utiliser une lessive adaptée en quantité correcte.</li> </ul>
Impossible d'ouvrir le couvercle de l'appareil.	<ul style="list-style-type: none"> <li>• Assurez-vous que le programme de lavage est terminé.</li> <li>• Sélectionnez le programme de vidange ou d'essorage s'il y a de l'eau dans le tambour.</li> </ul>
L'appareil fait un bruit inhabituel.	<ul style="list-style-type: none"> <li>• Vérifiez que l'appareil est de niveau. Reportez-vous au chapitre « Installation ».</li> <li>• Vérifiez que l'emballage et/ou les boulons de transport ont été retirés. Reportez-vous au chapitre « Installation ».</li> <li>• Ajoutez plus de linge dans le tambour. La charge est peut-être trop légère.</li> </ul>

Problème	Solution possible
Les résultats de lavage ne sont pas satisfaisants.	<ul style="list-style-type: none"> <li>• Augmentez la quantité de produit de lavage ou utilisez-en un autre.</li> <li>• Utilisez des produits spéciaux pour enlever les taches tenaces avant de laver le linge.</li> <li>• Veillez à sélectionner la bonne température.</li> <li>• Réduisez la charge de linge.</li> </ul>
Impossible de régler une option.	<ul style="list-style-type: none"> <li>• Assurez-vous d'avoir appuyé sur la/les bonne(s) touche(s).</li> </ul>

Après avoir effectué ces contrôles, mettez l'appareil en marche. Le programme reprend là où il s'était interrompu.

Si le problème persiste, contactez le service après-vente agréé.

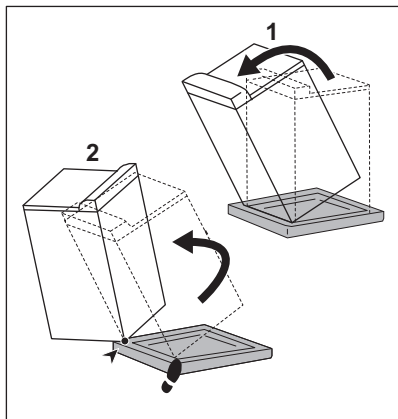
## INSTALLATION



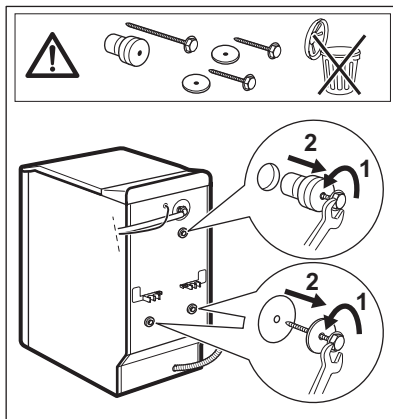
**AVERTISSEMENT!** Reportez-vous aux chapitres concernant la sécurité.

### Déballage

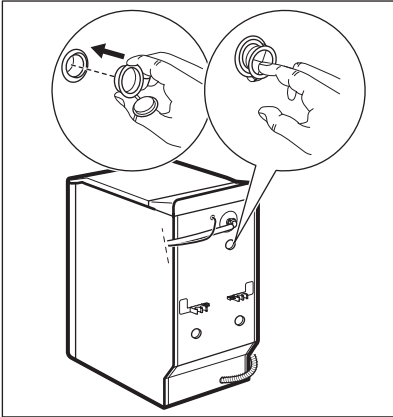
1.



2.



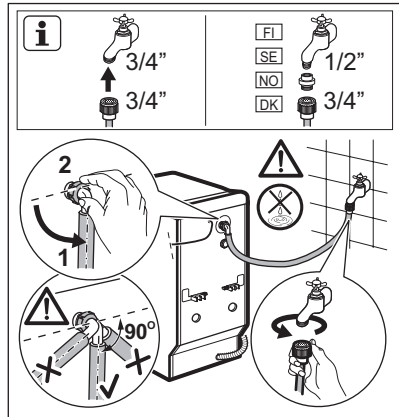
3.



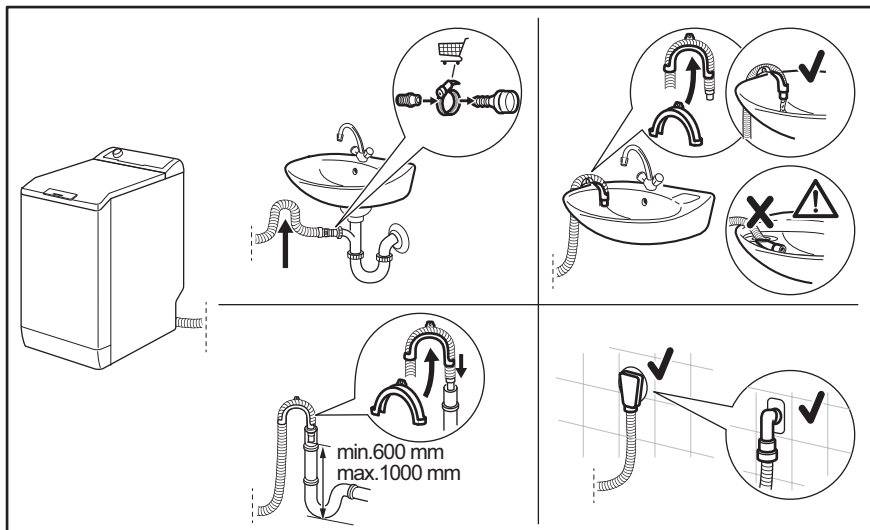
### Installation



### Arrivée d'eau



## Vidange



## FICHE PRODUIT


FICHE PRODUIT <sup>1)</sup>		
Marque	Listo	
Référence du modèle	LT 1005 D1	
Capacité de lavage nominale (coton)	5	kg
Classe d'efficacité énergétique	A+	
Consommation énergétique annuelle pondérée <sup>2)</sup>	167	kWh/an
"Consommation énergétique dans le cas du programme standard Coton (60 °C, pleine charge)"	0,815	kWh
"Consommation énergétique dans le cas du programme standard Coton (60 °C, demi-charge)"	0,67	kWh
"Consommation énergétique dans le cas du programme standard Coton (40 °C, demi-charge)"	0,60	kWh
Puissance consommée - mode Arrêt	0,10	W
Puissance consommée - en mode laissé sur marche	0,98	W
Consommation d'eau annuelle pondérée <sup>2)</sup>	9090	l/an
Classe d'efficacité d'essorage	C	
Vitesse d'essorage maximale (coton)	1000	tr/min

<b>Taux d'humidité résiduel (programme standard Coton, 60 °C, pleine charge)</b>	60	%
<b>"Durée du programme standard Coton (60 °C, pleine charge)"</b>	203	min
<b>"Durée du programme standard Coton (60°C, demi-charge)"</b>	154	min
<b>"Durée du programme standard Coton (40°C, demi-charge)"</b>	145	min
<b>Durée en mode laissé sur marche</b>	5	min
<b>Émissions acoustiques dans l'air en phase lavage</b>	58	dB
<b>Émissions acoustiques dans l'air en phase essorage</b>	75	dB

1) Les données sont fournies conformément à l'Annexe II de la réglementation (EU) N° 1061/2010

2) Consommation d'énergie et d'eau sur la base de 220 cycles de lavage standard par an pour les programmes coton à 60 °C et à 40 °C à pleine charge et à demi-charge, et de la consommation des modes à faible puissance. La consommation réelle d'énergie dépend des conditions d'utilisation de l'appareil. Information sur les indications notées sur l'étiquette énergétique : Les programmes correspondants aux tests d'économie d'énergie sont 'coton standard 40°C et coton standard 60°C'. Ces programmes conviennent pour nettoyer du linge en coton normalement sale et sont les programmes les plus efficaces en termes de consommation combinée d'eau et d'énergie.

## EN MATIÈRE DE PROTECTION DE L'ENVIRONNEMENT

Recyclez les matériaux portant le symbole . Déposez les emballages dans les conteneurs prévus à cet effet. Contribuez à la protection de l'environnement et à votre sécurité, recyclez vos produits électriques et électroniques. Ne jetez pas les appareils

portant le symbole  avec les ordures ménagères. Emmenez un tel produit dans votre centre local de recyclage ou contactez vos services municipaux.



**Attention :**

Ce symbole apposé sur le produit signifie qu'il s'agit d'un appareil dont le traitement en tant que déchet est soumis à la réglementation relative aux déchets d'équipements électriques et électroniques (DEEE). Cet appareil ne peut donc en aucun cas être traité comme un déchet ménager, et doit faire l'objet d'une collecte spécifique à ce type de déchets. Des systèmes de reprise et de collecte sont mis à votre disposition par les collectivités locales (déchèterie) et les distributeurs. En orientant votre appareil en fin de vie vers sa filière de recyclage, vous contribuerez à protéger l'environnement et empêcherez toute conséquence nuisible pour votre santé.

**Conditions de garantie :**

Ce produit est garanti contre toute défaillance résultant d'un vice de fabrication ou de matériau. Cette garantie ne couvre pas les vices ou les dommages résultant d'une mauvaise installation, d'une utilisation incorrecte, ou de l'usure normale du produit. La durée de garantie est spécifiée sur la facture d'achat.



Faites un geste éco-citoyen. Recyclez ce produit en fin de vie.



Sourcing & Création  
21, avenue de l'Harmonie  
F-59650 VILLENEUVE D'ASCQ Cedex

Fabriqué en Pologne  
Art. 8000854  
Réf. LT 1005D1