



Notice d'utilisation

Cafetière programmable
CFP L2

CONSIGNES DE SÉCURITÉ

VEUILLEZ LIRE ATTENTIVEMENT CES INSTRUCTIONS AVANT D'UTILISER L'APPAREIL ET LES CONSERVER POUR POUVOIR LES CONSULTER LORSQUE VOUS EN AUREZ BESOIN.

CONSIGNES GÉNÉRALES

- Cet appareil est exclusivement destiné à un usage domestique. Ne pas utiliser à l'extérieur.
- Il n'est pas destiné à être utilisé dans des applications domestiques et analogues telles que :
 - des coins cuisines réservés au personnel dans des magasins, bureaux et autres environnements professionnels ;
 - des fermes ;
 - des hôtels, motels et autres environnements à caractère résidentiel ;
 - des environnements de type chambres d'hôtes.
- Avant de brancher votre appareil, assurez-vous que la tension électrique de votre domicile corresponde à celle indiquée sur la plaque signalétique de l'appareil.

- Branchez toujours votre appareil sur une prise reliée à la terre.
- Cet appareil peut être utilisé par des enfants âgés d'au moins 8 ans, à condition qu'ils bénéficient d'une surveillance ou qu'ils aient reçu des instructions quant à l'utilisation de l'appareil en toute sécurité et qu'ils comprennent bien les dangers encourus.
- Le nettoyage et l'entretien par l'utilisateur ne doivent pas être effectués par des enfants, à moins qu'ils ne soient âgés de plus de 8 ans et qu'ils soient sous la surveillance d'un adulte.
- Conserver l'appareil et son câble hors de portée des enfants âgés de moins de 8 ans.
- Cet appareil peut être utilisé par des personnes dont les capacités physiques, sensorielles ou mentales sont réduites ou dont l'expérience ou les connaissances ne sont pas suffisantes, à condition qu'ils bénéficient d'une surveillance ou qu'ils aient reçu des instructions quant à l'utilisation de l'appareil en toute sécurité et en comprenant bien les dangers potentiels.

- Les enfants ne doivent pas utiliser l'appareil comme un jouet.
- Débranchez toujours la fiche de la prise murale :
 - après l'utilisation,
 - en cas de dysfonctionnement,
 - avant le nettoyage.
- Lorsque vous débranchez le câble, tirez-le toujours au niveau de la fiche, ne tirez pas sur le câble lui-même.
- N'exposez pas l'appareil à la pluie ou à l'humidité et ne l'utilisez pas avec les mains mouillées.
- N'utilisez pas l'appareil :
 - si la prise ou le câble d'alimentation est endommagé(e),
 - si l'appareil est tombé ou a été endommagé de quelque façon que ce soit.
 Présentez-le à un centre de service après-vente où il sera inspecté et réparé. Aucune réparation ne peut être effectuée par l'utilisateur.
- Si le cordon d'alimentation est endommagé, il doit être remplacé par votre revendeur, son service après-vente

ou des personnes de qualification similaire afin d'éviter un danger.

- N'immergez pas l'appareil, le câble d'alimentation ou la fiche dans l'eau ou tout autre liquide (par exemple : pour le nettoyage).
- Pour ne pas endommager le cordon d'alimentation, ne le faites pas passer sur des coins ou des bords tranchants.
- Gardez l'appareil ou le cordon d'alimentation éloigné des surfaces chaudes (telles que les plaques du four) ou des flammes.
- Ne placez pas cet appareil sur une table de cuisson au gaz ou électrique ou dans un four chaud.

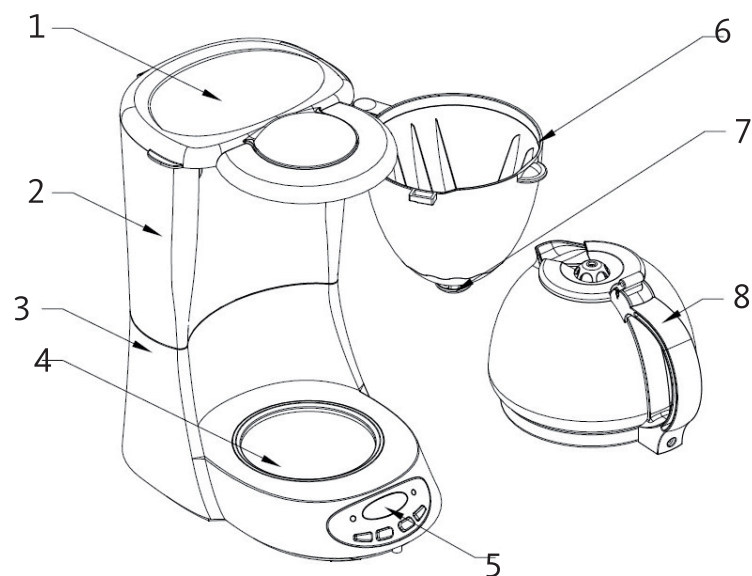
PRÉCAUTIONS PARTICULIÈRES

- Versez uniquement de l'eau froide dans le réservoir de l'appareil.
- Ne mettez rien d'autre que du café moulu dans le filtre à café.
- N'utilisez pas la verseuse en verre si elle est fissurée ou si la poignée est lâche ou affaiblie.
- Ne placez pas la verseuse chaude sur une surface froide.

- Ne faites pas fonctionner votre cafetière sans eau.
- La verseuse ne peut en aucun cas être placée dans un four à micro-ondes pour réchauffer le café.
- Si vous souhaitez préparer plusieurs cycles de café, laissez l'appareil refroidir avant de remplir à nouveau le réservoir d'eau froide. Arrêtez la cafetière pendant environ 5 minutes avant le cycle suivant.
- La plaque chauffante est chaude lorsque la cafetière est allumée. N'y touchez pas : risque de brûlure !
- Ne soulevez pas le couvercle du réservoir lors de l'utilisation : risque de brûlure dû à la vapeur d'eau chaude !
- Ne laissez pas la verseuse vide sur la plaque chauffante, celle-ci pourrait être endommagée.
- Des surfaces (notamment la plaque chauffante) sont susceptibles de devenir chaudes au cours de l'utilisation.

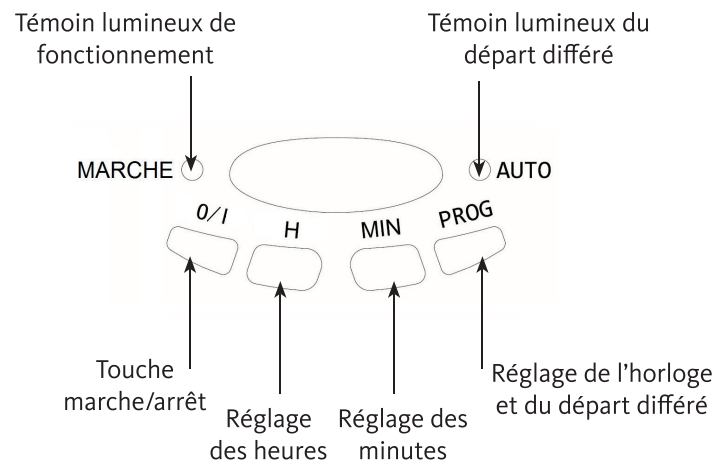
DESCRIPTION DE L'APPAREIL

DESCRIPTION DE L'APPAREIL



- | | |
|--|--------------------------|
| 1. Couvercle du réservoir d'eau | 5. Bandeau de commandes |
| 2. Réservoir avec indicateur de niveau d'eau | 6. Porte-filtre amovible |
| 3. Corps de l'appareil | 7. Système anti-gouttes |
| 4. Plaque chauffante | 8. Verseuse en verre |

DESCRIPTION DU BANDEAU DE COMMANDES



CARACTÉRISTIQUES TECHNIQUES

- Modèle : CFP L2
- Alimentation : 230 V~ 50 Hz
- Puissance : 800 W
- Capacité : 1,25 litre
- Nombre de tasses : 10
- Utilisation de filtres en papier n°4
- Système anti-gouttes
- Indicateur de niveau d'eau
- Porte-filtre amovible
- Programmable (départ différé jusqu'à 24 heures)
- Témoin lumineux de fonctionnement
- Témoin lumineux de départ différé programmé
- Plaque de maintien au chaud
- Arrêt automatique après 40 minutes

AVANT LA PREMIERE UTILISATION

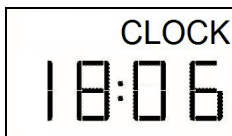
1. Remplissez le réservoir d'eau froide jusqu'au niveau maximum indiqué.
2. Laissez la cafetière fonctionner deux cycles en utilisant uniquement de l'eau (sans café).
3. Rincez soigneusement à l'eau chaude toutes les pièces démontables de la cafetière (verseuse et porte-filtre).

RÉGLAGE DE L'HORLOGE ET DU DÉPART DIFFÉRÉ

A la première mise en service ou après une coupure de courant, l'affichage « 12 :00 » clignote.

POUR PROCÉDER AU RÉGLAGE DE L'HORLOGE :

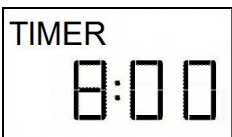
1. Appuyez une fois sur la touche « **PROG** » (programmation). « **CLOCK** » (horloge) s'affiche à l'écran.
2. Appuyez une ou plusieurs fois sur la touche « **H** » (heure) pour régler les heures (affichage 24 heures).
3. Appuyez une ou plusieurs fois sur la touche « **MIN** » (minute) pour régler les minutes.



- Après une dizaine de secondes si vous n'appuyez sur aucune touche, l'affichage « **CLOCK** » (horloge) disparaît de l'écran. L'heure est enregistrée.
- Si vous souhaitez modifier le réglage de l'heure, répétez la procédure ci-dessus.

POUR PROCÉDER AU RÉGLAGE DU DÉPART DIFFÉRÉ :

1. Appuyez deux fois sur la touche « **PROG** » (l'horloge doit avoir été réglée au préalable). « **TIMER** » (minuterie) s'affiche à l'écran.
2. Appuyez une ou plusieurs fois sur la touche « **H** » (heure) puis sur la touche « **MIN** » (minute) pour régler l'heure à laquelle la cafetière se mettra en marche en différé. Le départ différé maximum est de 24 heures.
3. Après une dizaine de secondes si vous n'appuyez sur aucune touche, l'affichage « **TIMER** » (minuterie) disparaît de l'écran. L'écran revient à l'affichage de l'horloge.
4. Pour que la cafetière se mette en marche à l'heure du départ différé programmée, appuyez deux fois sur la touche « **O/I** » (marche/arrêt). Le témoin lumineux « **AUTO** » s'allume en vert. Si ce témoin lumineux n'est pas allumé, la cafetière ne se mettra pas en marche en différé.



- Si vous souhaitez modifier le réglage de l'heure du départ différé, répétez la procédure ci-dessus.
- Notez que pour faire défiler plus rapidement les heures et les minutes, vous pouvez maintenir les touches « **H** » (heure) et « **MIN** » (minute) enfoncées.

PRÉPARATION DU CAFÉ

1. Placez la cafetière sur une surface stable et plane.
2. Branchez le cordon d'alimentation sur une prise murale équipée d'une terre.
3. Remplissez la verseuse d'eau froide.
4. Ouvrez le couvercle du réservoir d'eau et versez l'eau jusqu'à ce que l'indicateur du niveau indique le nombre de tasses désiré. Fermez le couvercle.

Assurez-vous que le niveau d'eau n'est pas plus bas que le repère minimum (2 tasses) et pas plus haut que le repère maximum (MAX) indiqué sur le réservoir d'eau.

5. Ouvrez le porte-filtre.
6. Insérez un filtre en papier n°4 dans le porte-filtre puis, ajoutez la quantité requise de café moulu dans le filtre en fonction du nombre de tasses souhaitées. Répartissez le café de façon égale puis, refermez le porte-filtre en prenant soin de le soulever légèrement afin qu'il s'emboîte parfaitement dans son encoche.
7. Posez la verseuse sur la plaque chauffante.
8. Appuyez sur la touche « **O/I** » (marche/arrêt) pour mettre la cafetière en fonction immédiate, ou appuyez deux fois sur la touche « **O/I** » (marche/arrêt) si vous optez pour un départ différé. Le voyant lumineux correspondant s'allume (dans le premier cas, le voyant « **MARCHE** » s'allume en rouge ou dans le deuxième cas, le voyant « **AUTO** » s'allume en vert).
9. Le café commence à couler dans la verseuse après quelques secondes si vous optez pour un départ immédiat.

Important : N'ouvrez pas le couvercle pendant la préparation du café. De la vapeur d'eau ainsi que de l'eau chaude peuvent être éjectées : Risque de brûlures !

- Après sa préparation, le café peut être conservé au chaud pendant 40 minutes sur la plaque chauffante. La cafetière s'éteint ensuite automatiquement.
- Pour éteindre la cafetière à tout moment, appuyez sur la touche « **O/I** » (marche/arrêt) puis, débranchez l'appareil de la prise de courant.

SYSTÈME ANTI-GOUTTES

Votre cafetière est munie d'un système anti-gouttes : pendant la préparation du café, vous pouvez retirer la verseuse pendant un court instant et vous servir une tasse de café. En retirant la verseuse de la plaque chauffante, l'écoulement du café s'arrête momentanément. Remplacez la verseuse sur la plaque dans un délai de 20 secondes afin d'éviter un écoulement intempestif.

NETTOYAGE ET ENTRETIEN

NETTOYAGE

- **Débranchez la cafetière et laissez-la refroidir avant de procéder à son nettoyage.**
- **N'immergez jamais l'appareil, le câble d'alimentation ou la fiche dans l'eau ou tout autre liquide.**
- N'utilisez pas de produits détergents abrasifs ni d'éponge à récurer pour le nettoyage.

Retirez le porte-filtre en le faisant pivoter vers l'extérieur et en le tirant doucement vers le haut.

NOTE : Le porte-filtre de votre cafetière est amovible afin de pouvoir le nettoyer plus facilement mais aussi pour vous éviter de manipuler le filtre en papier sale.

Jetez le filtre en papier usagé.

Nettoyez les pièces amovibles de la cafetière (porte-filtre et verseuse) avec une éponge douce et de l'eau chaude additionnée de produit vaisselle. Rincez à l'eau claire et séchez soigneusement.

Vous pouvez essuyer le corps de l'appareil (y compris la plaque chauffante) avec un chiffon doux légèrement humide.

Après l'utilisation, veillez à conserver la cafetière dans un endroit propre et sec.

DÉTARTRAGE

- Nous vous conseillons de détartrer votre cafetière régulièrement pour la garder en bon état.
- La fréquence de détartrage est fonction de la dureté de l'eau et de la fréquence d'utilisation de l'appareil. En utilisation quotidienne, nous vous recommandons de détartrer votre cafetière une fois tous les deux mois.
- Vous pouvez utiliser un détartrant « spécial cafetières » liquide ou en poudre vendu dans le commerce. Dans ce cas, veuillez vous reporter aux instructions fournies par le fabricant du produit détartrant.
- Vous pouvez également utiliser à proportion égale une solution d'eau du robinet et de vinaigre blanc.
- Ensuite, faites fonctionner la cafetière 2 à 3 fois sans café (avec de l'eau uniquement) pour bien la rincer.

Toutes les informations, dessins, croquis et images dans ce document relèvent de la propriété exclusive de SOURCING & CREATION. SOURCING & CREATION se réserve tous les droits relatifs à ses marques, créations et informations. Toute copie ou reproduction, par quelque moyen que ce soit, sera jugée et considérée comme une contrefaçon.

All information, designs, drawings and pictures in this document are the property of SOURCING & CREATION. SOURCING & CREATION reserves all rights to its brands, designs and information. Any copy and reproduction through any means shall be deemed and considered as counterfeiting.

Attention :

Ce symbole apposé sur le produit signifie qu'il s'agit d'un appareil dont le traitement en tant que déchet est soumis à la réglementation relative aux déchets d'équipements électriques et électroniques (DEEE). Cet appareil ne peut donc en aucun cas être traité comme un déchet ménager, et doit faire l'objet d'une collecte spécifique à ce type de déchets. Des systèmes de reprise et de collecte sont mis à votre disposition par les collectivités locales (déchèterie) et les distributeurs. En orientant votre appareil en fin de vie vers sa filière de recyclage, vous contribuerez à protéger l'environnement et empêcherez toute conséquence nuisible pour votre santé.

Conditions de garantie :

Ce produit est garanti contre toute défaillance résultant d'un vice de fabrication ou de matériau. Cette garantie ne couvre pas les vices ou les dommages résultant d'une mauvaise installation, d'une utilisation incorrecte, ou de l'usure normale du produit. La durée de garantie est spécifiée sur la facture d'achat.



Sourcing & Création

Fabriqué en R.P.C.

21 avenue de l'Harmonie

F-59650 VILLENEUVE D'ASCQ Cedex