

Informations relatives à l'évacuation des déchets, destinées aux utilisateurs d'appareils électriques et électroniques (appareils ménagers domestiques)



Lorsque ce symbole figure sur les produits et/ou les documents qui les accompagnent, cela signifie que les appareils électriques et électroniques ne doivent pas être jetés avec les ordures ménagères. Pour que ces produits subissent un traitement, une récupération et un recyclage appropriés, envoyez-les dans les points de collecte désignés, où ils peuvent être déposés gratuitement. Dans certains pays, il est possible de renvoyer les produits au revendeur local en cas d'achat d'un produit équivalent. En éliminant correctement ce produit, vous contribuerez à la conservation des ressources vitales et à la prévention des éventuels effets négatifs sur l'environnement et la santé humaine qui pourraient survenir dans le cas contraire.

Afin de connaître le point de collecte le plus proche, veuillez contacter vos autorités locales. Des sanctions peuvent être appliquées en cas d'élimination incorrecte de ces déchets, conformément à la législation nationale.

Utilisateurs professionnels de l'Union européenne

Pour en savoir plus sur l'élimination des appareils électriques et électroniques, contactez votre revendeur ou fournisseur.

Informations sur l'évacuation des déchets dans les pays ne faisant pas partie de l'Union européenne

Ce symbole n'est reconnu que dans l'Union européenne. Pour vous débarrasser de ce produit, veuillez contacter les autorités locales ou votre revendeur afin de connaître la procédure d'élimination à suivre.

Panasonic[®]

**Mode d'emploi
Téléviseur plasma**

Numéro de modèle **TH-37PV7F/S**
TH-42PV7F/S

VIERA



Enregistrement du client

Le numéro de modèle et le numéro de série de ce produit sont marqués sur son panneau arrière. Veuillez noter ce numéro de série dans l'espace ci-dessous et conservez ce mode d'emploi et votre reçu d'achat comme preuve définitive de votre achat afin de faciliter la procédure d'identification en cas de vol ou de perte, et pour les services de garantie.

Numéro de modèle _____

Numéro de série _____

Matsushita Electric Industrial Co., Ltd.

Web Site : <http://www.panasonic-europe.com>

© 2007 Matsushita Electric Industrial Co., Ltd. All Rights Reserved.

Imprimé en République tchèque

Français

Veuillez lire ce mode d'emploi avant de vous servir de votre appareil, puis conservez-le en lieu sûr. Les images présentées dans ce mode d'emploi ne sont données qu'à titre illustratif.

VIERA
Link



HD
ready

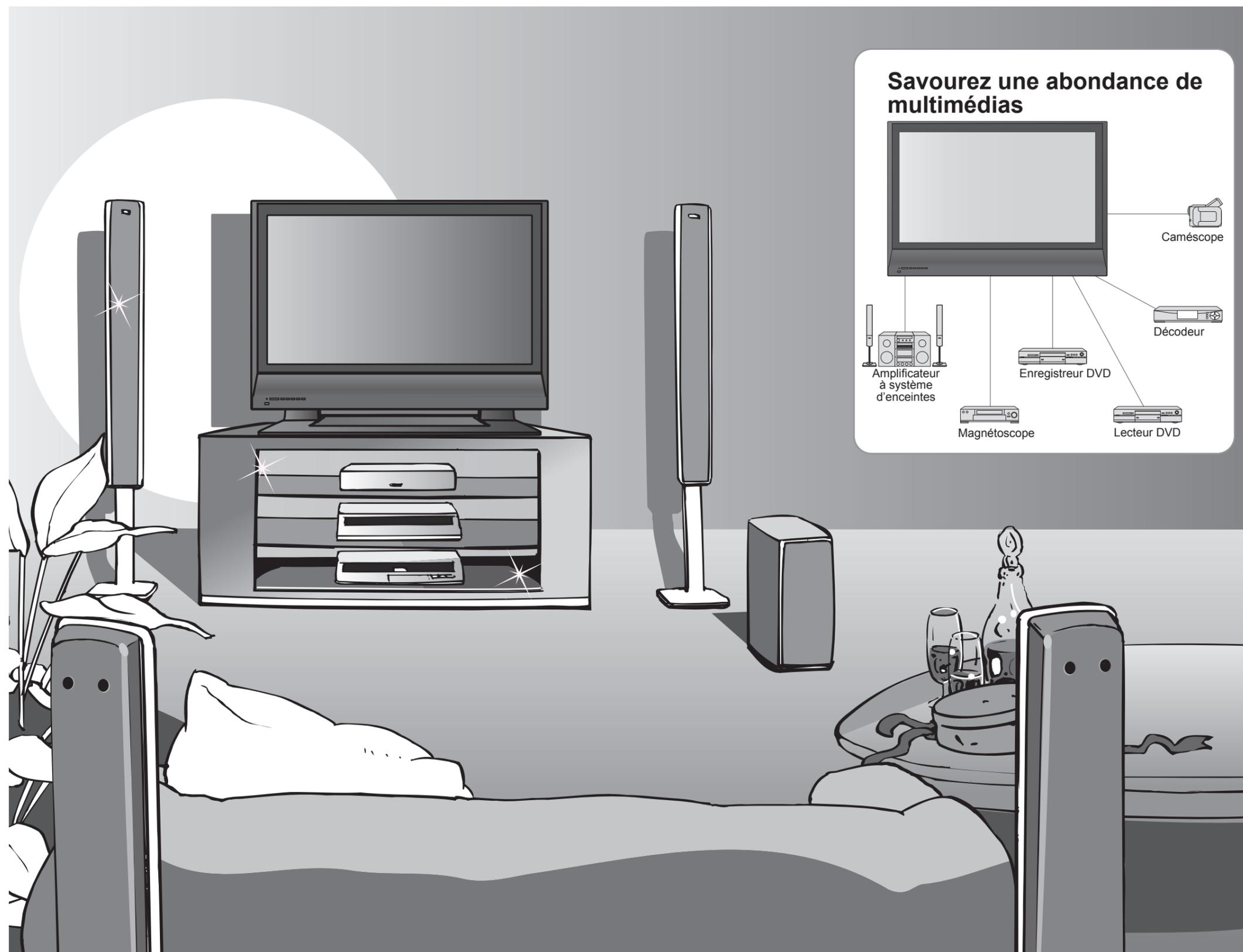
HDMI
HIGH-DEFINITION MULTIMEDIA INTERFACE



TQB0E0459D

Transformez votre salon en salle de cinéma !

Vivez une expérience multimédia d'un incroyable niveau



Savourez une abondance de multimédias

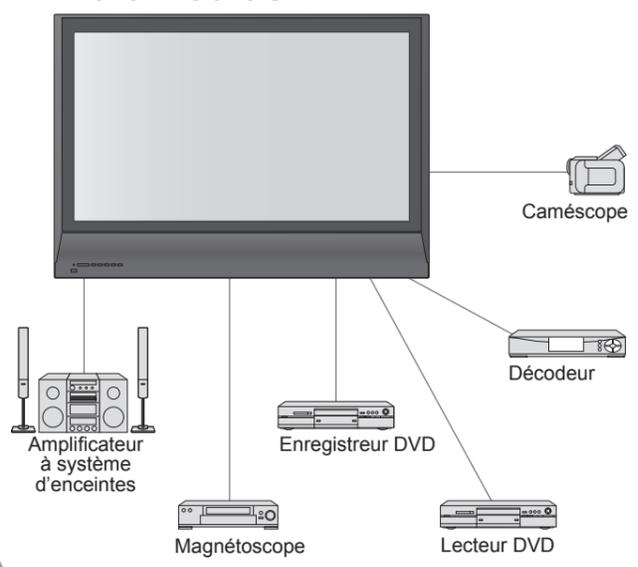


Table des matières

Sections à lire impérativement

- Mesures de sécurité 4
(Avertissement / Attention)
- Remarques 5
- Entretien 5

Guide de mise en route rapide

- Accessoires / Options 6
- Fixation du piedestal 7
- Identifier les commandes 9
- Raccordement de base 10
- Configuration automatique 12

Découvrez votre téléviseur !

Fonctions de base

- Regarder la télévision 14
- Regarder des vidéos et des DVD 16
- Afficher le télétexte 18

Fonctions avancées

- Comment utiliser les fonctions du menu 20
(image, qualité sonore, etc.)
- Modification et réglage des chaînes 24
- Contrôler l'accès aux chaînes 26
- Rétablir les réglages 27
- Noms d'entrée 28
- Fonctions Q-Link 30
- Fonctions HDMI 31
(Borne HDMI / VIERA Link)
- Appareil externe 34

FAQ, etc.

- Données techniques 36
- FAQ 38
- Licence 39
- Caractéristiques 39

Guide de mise en route rapide

Visionnement

Avancé

FAQ, etc.

Mesures de sécurité

Avertissement

Manipulation de la fiche et du cordon d'alimentation

- Insérez complètement la fiche du cordon d'alimentation dans la prise de courant. (Une fiche de cordon d'alimentation mal insérée pourrait dégager de la chaleur et provoquer un incendie.)
- Assurez vous un accès facile à la prise du câble d'alimentation.
- Afin d'éviter une électrocution assurez-vous que la broche de mise à la terre sur la fiche du cordon d'alimentation est bien branchée.
 - Un appareil de CLASSE I doit être raccordé à une prise de courant en étant relié à la terre.
- Ne touchez pas la fiche du cordon d'alimentation avec les mains mouillées. (Vous pourriez vous électrocuter.)
- Utilisez uniquement le cordon d'alimentation fourni avec ce téléviseur. (un incendie ou une électrocution pourrait en résulter)
- N'endommagez pas le cordon d'alimentation. (Un cordon endommagé peut être à l'origine d'un incendie ou d'une électrocution.)
 - Ne déplacez pas le téléviseur avec son cordon branché à la prise de courant.
 - Ne placez pas d'objets lourds sur le cordon ni ne placez le cordon à proximité d'un objet à température élevée.
 - Ne tordez pas le cordon, ni ne le pliez excessivement, ni ne l'étirez.
 - Ne tirez pas directement sur le cordon. Tenez la fiche du cordon d'alimentation lorsque vous le débranchez.
 - N'utilisez pas une fiche de cordon d'alimentation ou une prise de courant endommagée.

**En cas d'anomalie,
débranchez
immédiatement la fiche
du cordon d'alimentation !**

CA 220 à 240 V
50 / 60 Hz



Ne retirez pas les couvercles Ne modifiez JAMAIS l'appareil par vous-même

- (Les composants à haute tension pourraient entraîner une grave électrocution.)
- Confiez tout travail de vérification, réglage ou réparation à votre revendeur Panasonic.

Eloignez le téléviseur de liquides

- Pour prévenir tout dommage pouvant entraîner un risque d'incendie ou de choc électrique, évitez d'exposer cet appareil à l'égouttement ou aux éclaboussures.
- Ne placez aucun récipient contenant de l'eau (vase de fleur, tasse, bouteille de produit de beauté, etc.) sur l'appareil (ou sur une étagère le dominant).

N'exposez pas le téléviseur directement aux rayons du soleil ou à toute autre source de chaleur

- Évitez d'exposer le téléviseur directement aux rayons du soleil ou à toute autre source de chaleur. Pour éviter les risques d'incendie, ne jamais poser une bougie ou autre objet contenant une flamme sur le téléviseur ou à proximité de ce dernier.

N'introduisez pas d'objets étrangers dans l'appareil

- Ne faites pas tomber d'objets en métal ou inflammables dans l'appareil via les trous de ventilation (un incendie ou une électrocution pourrait en résulter).

Ne placez pas le téléviseur sur une surface inclinée ou instable

- Le téléviseur risquerait de tomber ou de basculer.

N'utilisez que les socles / équipements de montage spécifiques

- L'utilisation d'un socle ou autre fixation non autorisée pourrait déstabiliser l'appareil, et présenter un risque de blessure. Veillez à confier l'installation de votre appareil à votre revendeur Panasonic.
- Utilisez les socles / fixations en option (p. 6).

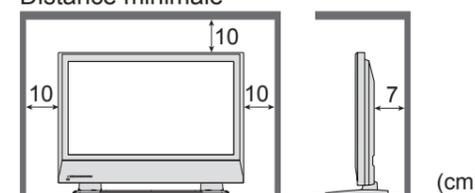
Remarques

Attention

- **Avant de nettoyer le téléviseur, débranchez la fiche du cordon d'alimentation** (Nettoyer un appareil sous tension présente un risque d'électrocution.)
- **Si vous prévoyez de ne pas utiliser le téléviseur pendant une période prolongée, débranchez la fiche du cordon d'alimentation**
 - Ce téléviseur consomme de l'énergie même en mode d'arrêt, tant que la fiche du cordon d'alimentation est branchée sur une prise de courant sous tension.
- **Transportez uniquement à la verticale**
 - Les circuits internes risquent de subir des dommages si le téléviseur est transporté avec le panneau d'affichage vers le haut ou le bas.

- **Laissez suffisamment d'espace autour de l'appareil pour la chaleur rayonnée.**

Distance minimale



- **Ne bloquez pas les trous d'aération arrière**

- Une aération bloquée par des rideaux ou autre peut provoquer une surchauffe, un incendie ou une électrocution.



N'affichez pas longtemps une image fixe

L'image demeurerait en permanence sur l'écran plasma ("rémanence"). Cela n'est pas considéré comme un dysfonctionnement et n'est pas couvert par la garantie.

Types d'image statique

- Numéros de canaux et autres logos
- Image affichée en mode 4:3
- Jeu vidéo



Pour éviter la rémanence, le contraste est automatiquement réduit après quelques minutes si aucun signal n'est envoyé ou si aucune opération n'est effectuée. (p. 38)

Fonction de mise en veille automatique

- Si aucun signal n'est reçu et qu'aucune opération n'est effectuée en mode TV pendant 30 minutes, le téléviseur passe automatiquement en mode de veille.

Eloignez le téléviseur de ces types d'appareil

- Appareil électronique
Plus particulièrement, ne placez pas un appareil vidéo à proximité du téléviseur (des interférences électromagnétiques pourraient déformer les images / le son).
- Appareil doté d'un capteur infrarouge
Ce téléviseur émet également des rayons infrarouges (ce qui pourrait avoir une incidence sur le fonctionnement de l'autre appareil).

Entretien

Retirez tout d'abord la fiche du cordon d'alimentation de la prise de courant.

Panneau d'affichage

Entretien régulier : Essayez délicatement la surface avec un chiffon doux pour retirer la saleté.

Saleté importante : Nettoyez la surface avec un chiffon doux trempé dans l'eau claire ou dans un détergent neutre dilué dans l'eau (rapport détergent/eau de 1/100). Puis, avec un chiffon doux et sec, essayez uniformément la surface jusqu'à ce qu'elle soit sèche.

Attention

- La surface du panneau d'affichage a reçu un traitement spécial et peut s'abîmer facilement. Ne cognez pas ou ne rayez pas la surface avec les ongles ou un objet rigide.
- Prenez soin de ne pas soumettre la surface à des insecticides, des solvants, des diluants ou autres substances volatiles (ce qui pourrait altérer le fini de la surface).

Coffret

Entretien régulier : Essayez la surface avec un chiffon doux et sec.

Saleté importante : Imbibez d'eau ou d'eau mélangée à une petite quantité de détergent neutre un chiffon doux. Puis, essorez le chiffon et essuyez la surface avec celui-ci. Terminez en essuyant la surface avec un chiffon sec.

Attention

- Prenez soin de ne pas soumettre les surfaces du téléviseur à des détergents. (La présence de liquide dans le téléviseur pourrait être à l'origine d'une panne de l'appareil.)
- Prenez soin de ne pas soumettre les surfaces à des insecticides, des solvants, des diluants ou autres substances volatiles (ce qui pourrait détériorer la surface en décollant la peinture).
- Évitez tout contact prolongé du coffret avec une substance en caoutchouc ou PVC.

Fiche du cordon d'alimentation

Essayez régulièrement la fiche du cordon d'alimentation avec un chiffon sec. (Humidité et poussière peuvent être à l'origine d'un incendie ou une électrocution.)

Accessoires / Options

Accessoires standard

- Vérifiez que vous avez les accessoires et objets présentés
- Télécommande
● EUR7651120
 - Piles pour télécommande (2)
● R6 (UM3)
 - Attache-câbles (2)
 - Cordon d'alimentation
 - Mode d'emploi
 - Garantie Pan Européenne
 - Piédestal (ST-42R2-WS)
● TBL0E0014
- Pour installation
→ p. 7 et p. 8

Accessoires en option

Applique de suspension au mur (verticale)
● TY-WK42PV3W



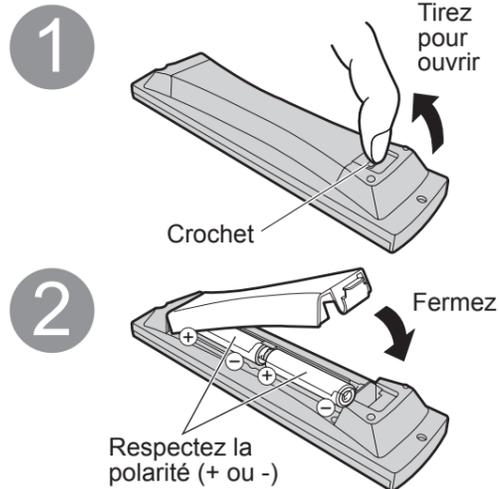
(angulaire)
● TY-WK42PR2W
● TY-WK42PR3W



Attention

- Afin de préserver les performances de l'appareil et la sécurité, demandez impérativement au revendeur ou à l'installateur agréé de fixer solidement l'applique de suspension au mur.
- Lisez attentivement les instructions accompagnant les enceintes ou le piédestal et prenez impérativement les mesures visant à empêcher le téléviseur de basculer.
- Manipulez le téléviseur avec précaution pendant l'installation car un impact ou d'autres forces peuvent l'endommager.

Mise en place des piles de la télécommande

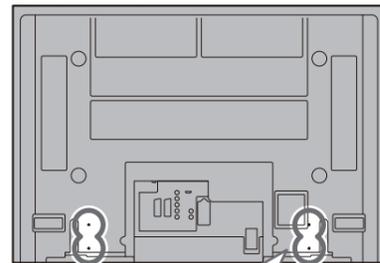


Attention

- Une mise en place incorrecte peut entraîner une fuite du liquide des piles et leur corrosion, ce qui endommagerait la télécommande.
- N'utilisez pas ensemble une pile neuve et une pile usagée.
- N'utilisez pas ensemble des piles de type différent (comme des piles alcalines et au manganèse).
- N'utilisez pas de piles rechargeables (Ni-Cd).
- Ne brûlez pas ou ne brisez pas les piles.

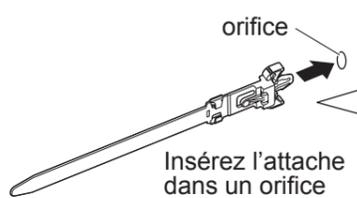
Utilisation de l'attache-câbles

Dos du téléviseur

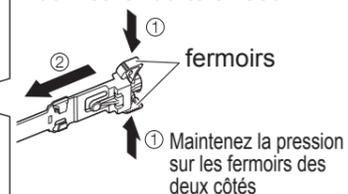


- N'attachez pas ensemble le câble RF et le cordon d'alimentation (sous peine d'entraîner une distorsion de l'image).
- Attachez les câbles avec les attache-câbles au besoin.
- Lorsque vous utilisez l'accessoire en option, suivez son mode d'emploi pour attacher les câbles.

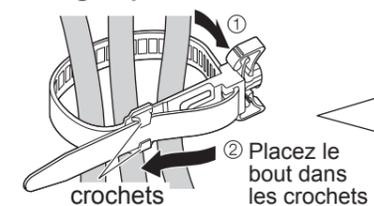
1. Fixez l'attache



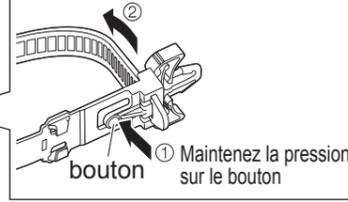
Pour retirer du téléviseur:



2. Regroupez les câbles



Pour desserrer:



Fixation du piédestal

Avertissement

Ne démontez pas ni ne modifiez le pied.

- Sinon, l'appareil pourrait tomber et être abîmé, ce qui pourrait causer des blessures.

Attention

N'utilisez aucun autre téléviseur ou afficheur.

- Sinon, l'appareil pourrait tomber et être abîmé, ce qui pourrait causer des blessures.

N'utilisez pas le piédestal s'il est tordu, fissuré ou rompu.

- Si vous utilisez le piédestal alors qu'il est rompu, il risque d'être endommagé encore davantage, et vous risqueriez de vous blesser. Adressez-vous dès que possible à votre revendeur.

Lors de l'installation, veillez à bien serrer toutes les vis.

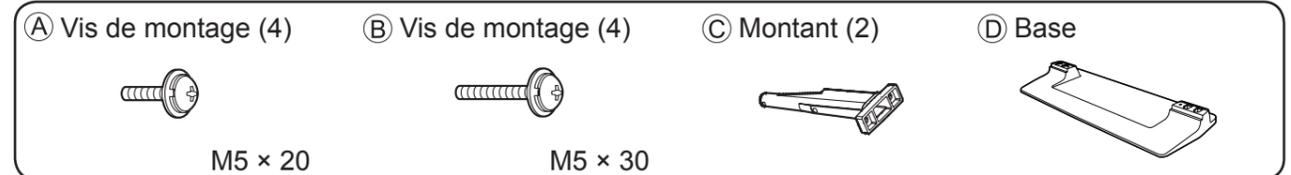
- Si vous ne serrez pas suffisamment les vis lors du montage, le piédestal ne sera pas assez solide pour supporter le téléviseur, et il risquera de tomber et d'être endommagé, ce qui pourra causer des blessures.

Utilisez les supports anti-chute fournis pour fixer le téléviseur.

- Si le téléviseur est renversé ou si des enfants grimpent sur le piédestal alors que le téléviseur est installé, celui-ci risque de tomber et de provoquer des blessures.

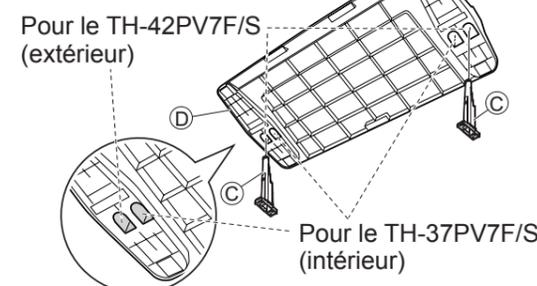
Il faut le concours de deux personnes au moins pour installer ou retirer le téléviseur.

- En l'absence d'au moins deux personnes, le téléviseur peut tomber et provoquer des blessures.



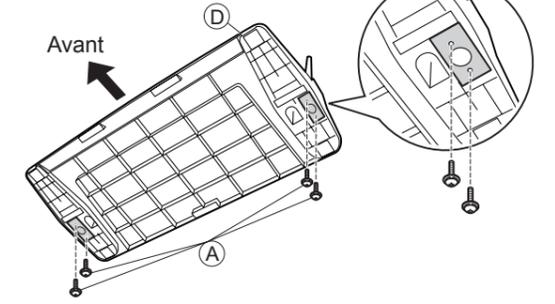
Assemblage du piédestal

Installation des montants



Insérez les montants dans les orifices gauche et droit du dessous de la base de sorte qu'ils s'adaptent fermement tel qu'illustré ci-dessus.

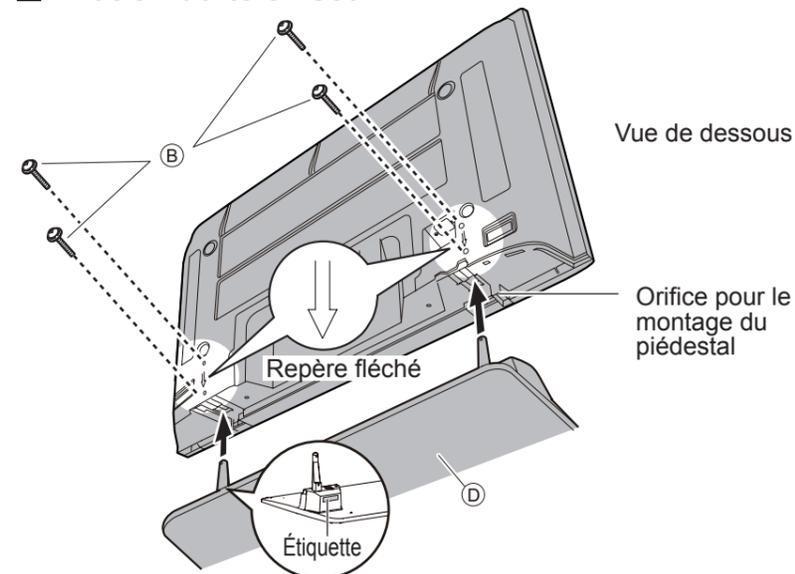
Fixation des montants



Utilisez les vis de montage (A) pour fixer les montants solidement sur la partie inférieure de la base.

- Forcer les vis de montage dans le mauvais sens arrachera le filetage.

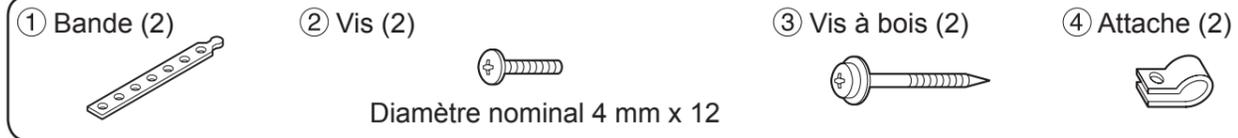
Fixation du téléviseur



Effectuez les travaux sur une surface horizontale. Utilisez les vis de montage (B) pour assurer une fixation solide.

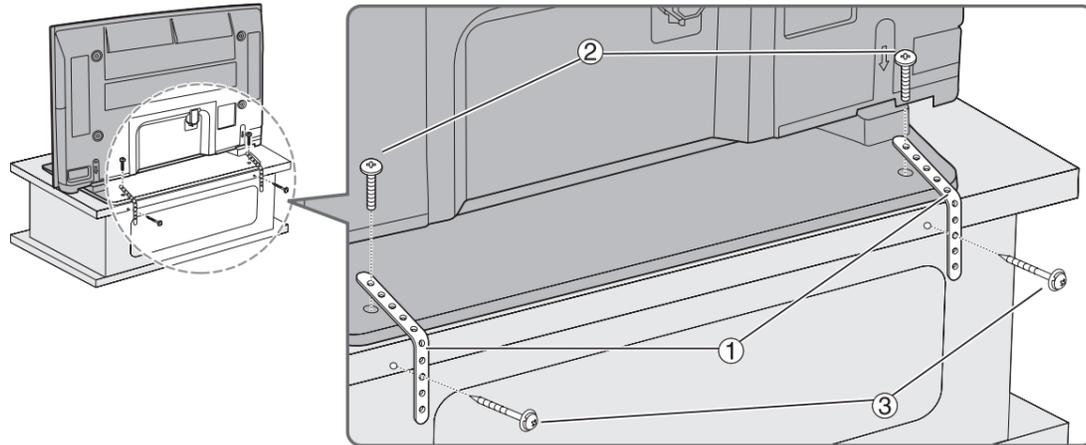
Fixation du piédestal

Le téléviseur doit être fixé à la fois à une base et à un mur.



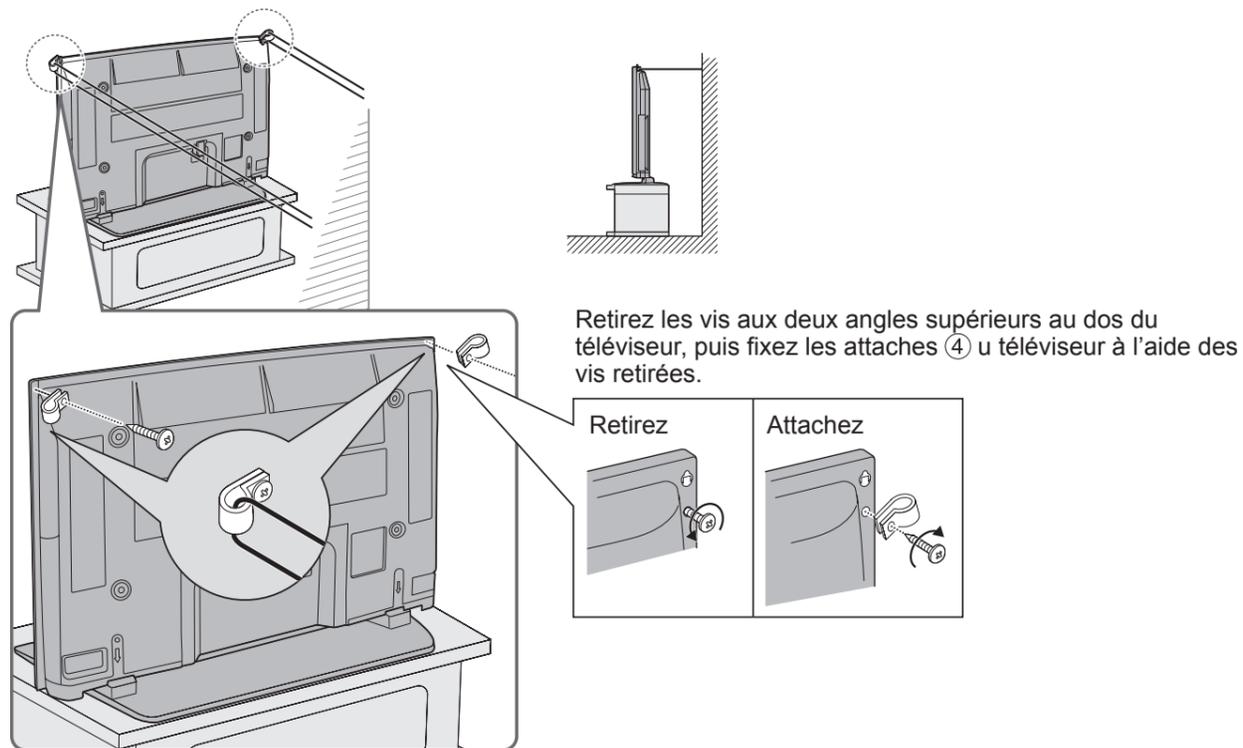
■ S'il est fixé à la base

Attachez le piédestal et la base ensemble avec une bande.

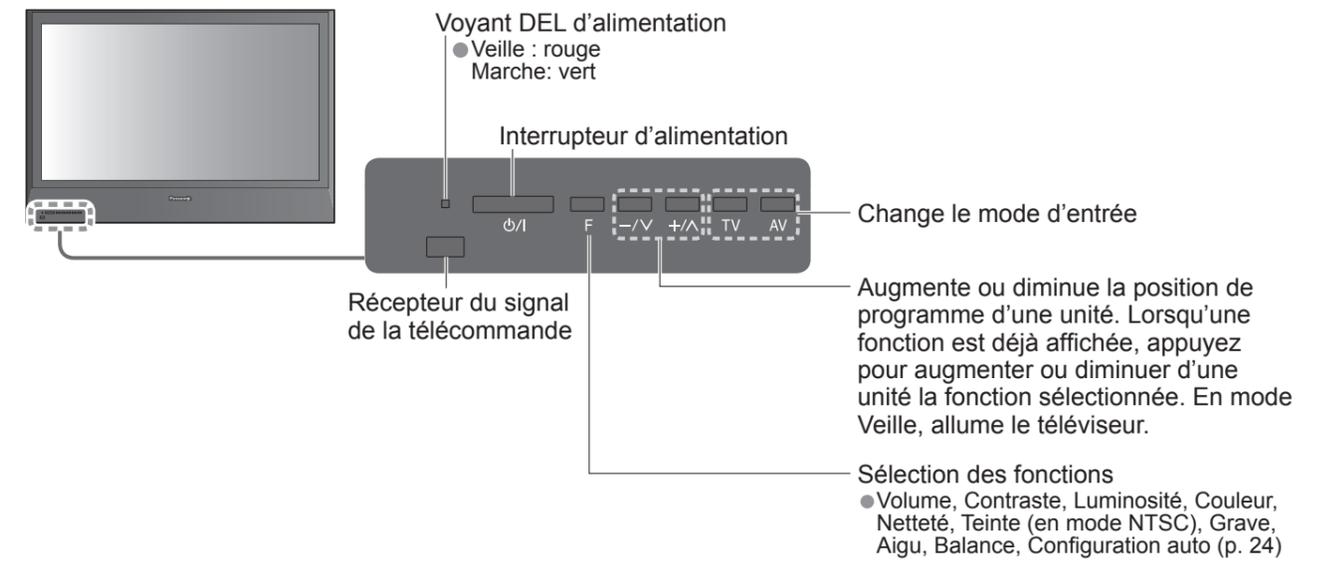


■ S'il est fixé au mur

Attachez-les à un mur ou un pilier avec un câble ou une chaîne solide en vente dans le commerce.



Identifier les commandes

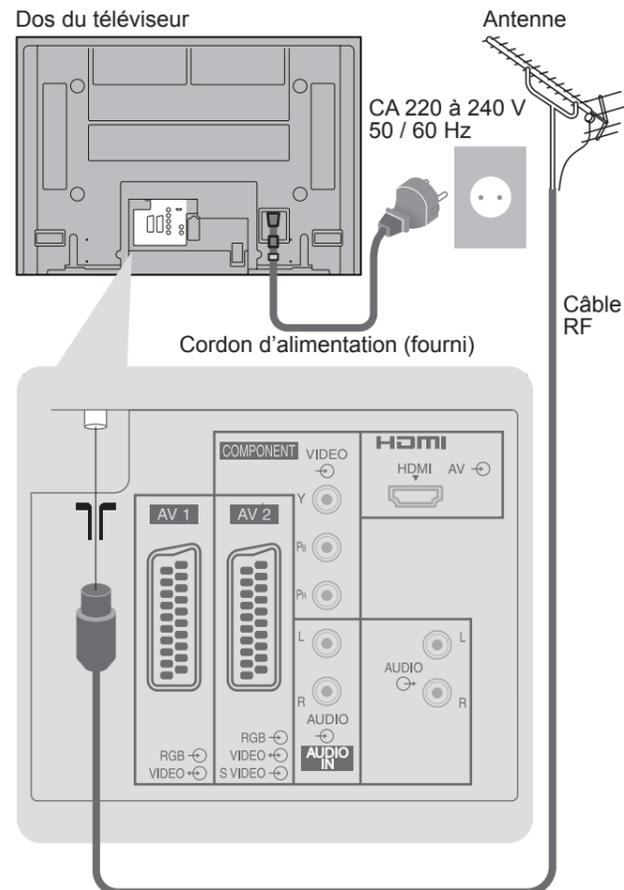


Raccordement de base

L'appareil externe et les câbles ne sont pas fournis avec ce téléviseur.
Assurez-vous que l'appareil est débranché de la prise secteur avant de connecter ou de déconnecter tout fil.
Débranchez toujours d'abord le cordon d'alimentation par sa fiche branchée dans la prise de courant et non par celle branchée dans l'appareil.

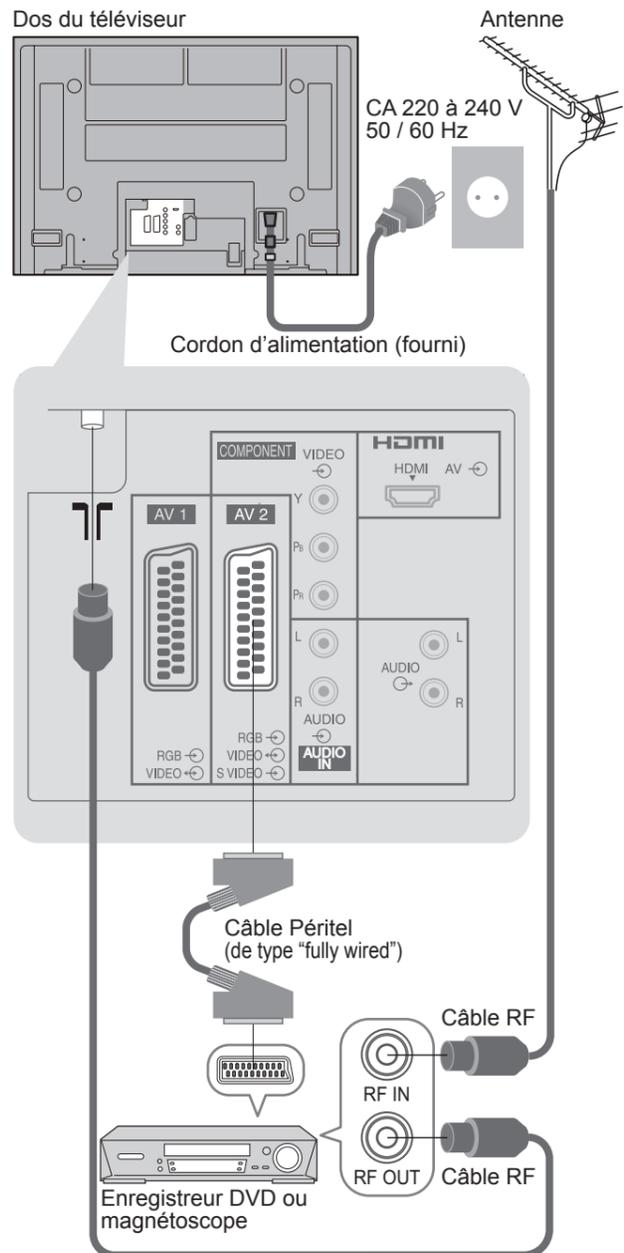
Exemple 1 Raccorder une antenne

Téléviseur uniquement



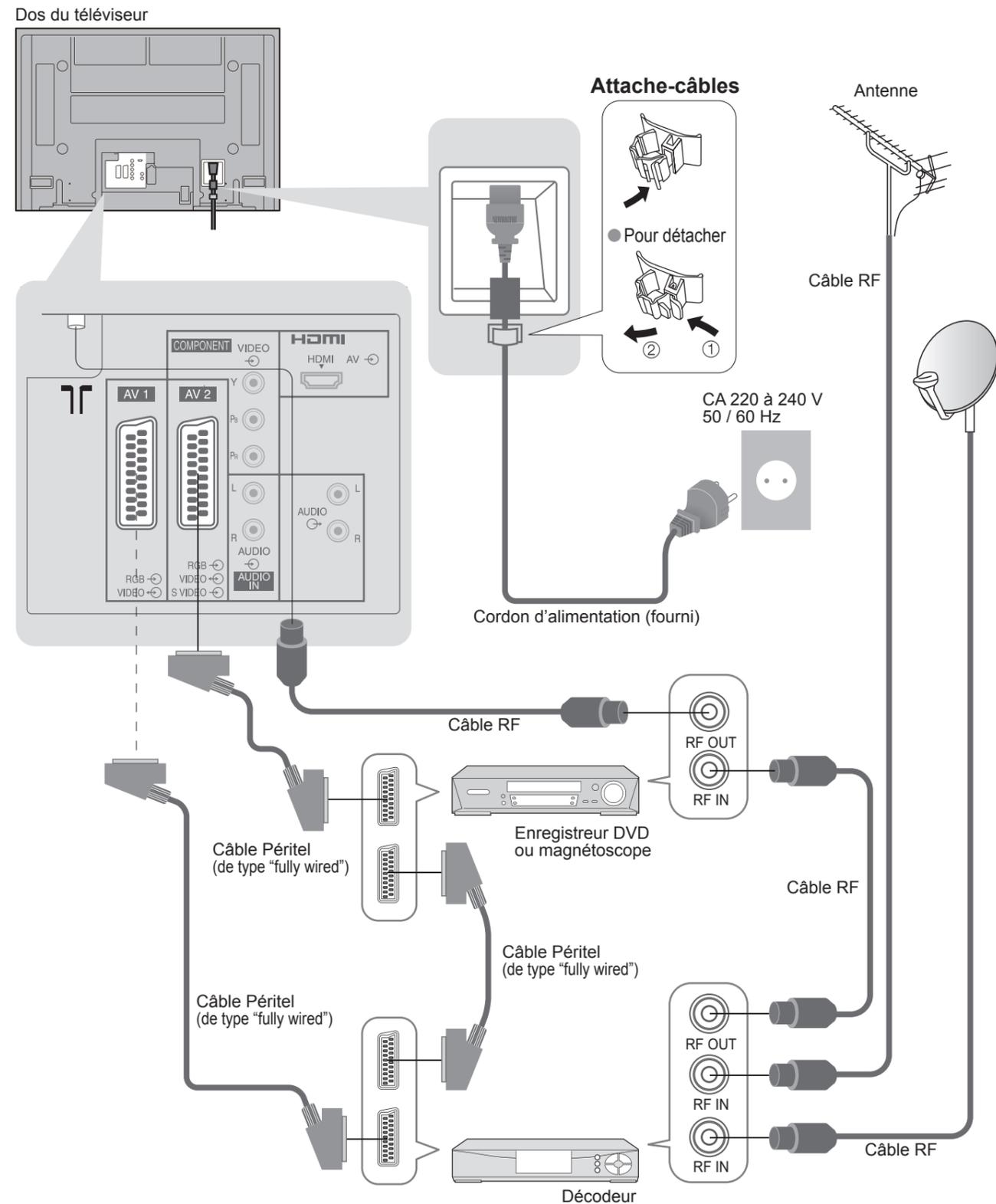
Exemple 2 Raccorder un enregistreur DVD ou un magnétoscope

Téléviseur, enregistreur DVD ou magnétoscope



Exemple 3 Raccorder à un enregistreur DVD / magnétoscope et à un décodeur

Téléviseur, enregistreur DVD / magnétoscope et décodeur



Remarque

- Raccordez à AV1 / AV2 pour un enregistreur DVD ou magnétoscope qui prend en charge Q-Link (p. 30).

Configuration automatique

Recherchez et mémorisez automatiquement les chaînes télévisées.
Ces étapes ne sont pas nécessaires si votre revendeur a procédé à la configuration.

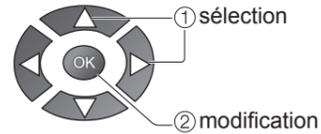
1 Branchez le téléviseur dans la prise secteur et mettez-le sous tension (L'image prend quelques secondes à s'afficher)



- Vous pouvez à présent vous servir de la télécommande pour mettre le téléviseur sous tension ou en mode veille. (Voyant DEL d'alimentation : Marche)

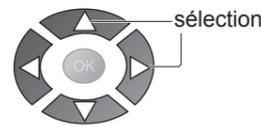
2 Sélectionnez la langue

Menüsprache		
Deutsch	Español	Nederlands
English	Norsk	Suomi
Français	Dansk	Türkçe
Italiano	Svenska	Português
Ελληνικά	Magyar	Hrvatski
čeština	Български	Română
Slovenčina	Slovenščina	Polski
Srpski		

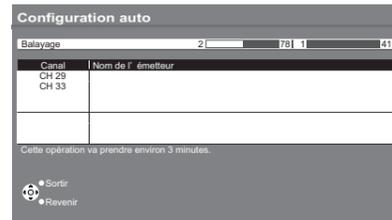


3 Sélectionnez votre pays

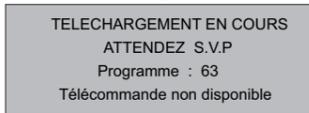
Pays		
Allemagne	Danemark	Pologne
Autriche	Suède	République tchèque
France	Norvège	Hongrie
Italie	Finlande	Irlande
Espagne	Belgique	Europe de l'Est
Portugal	Suisse	
Pays-Bas	Grèce	



4 Lancez la configuration automatique

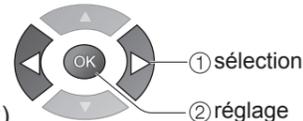
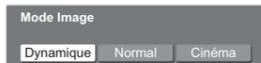


- La configuration automatique commence à chercher les chaînes télévisées et les mémorise. L'ordre de tri des programmes varie modification le signal de télévision, le système de diffusion et les conditions de réception.



- Si un appareil d'enregistrement compatible avec Q-Link ou une technologie similaire (p. 30) est raccordé, les informations de chaînes sont automatiquement téléchargées sur l'appareil.

5 Sélectionnez le réglage d'image



- Il est aussi possible de changer le réglage dans le menu Image (p. 22)

La configuration automatique est à présent terminée et votre téléviseur est prêt.



- Pour modifier les chaînes → Modifier et régler les chaînes (p. 24)

Plusieurs fonctions disponibles sur ce téléviseur sont accessibles par le menu d'affichage sur écran.

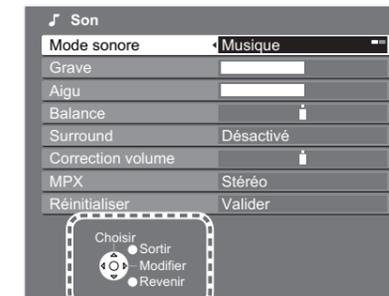
■ Comment utiliser la télécommande

- MENU : Ouvrir le menu principal
- Directional pad with OK: Déplacer le curseur / sélectionner le menu
- Directional pad with OK: Déplacer le curseur / régler les niveaux / sélectionner parmi les options
- OK: Accéder au menu / mettre les réglages en mémoire après les avoir réglés ou avoir spécifié des options
- RETURN: Retourner au menu précédent
- EXIT: Quitter les menus et retourner à l'écran d'affichage normal

Utiliser les affichages sur écran

■ Boîte d'instructions ON SCREEN HELP aide sur écran

(Exemple : Son)



Le guide des fonctions à l'écran vous aidera.

Remarque

- Si l'accord des chaînes a échoué → "Configuration auto" (p. 24).
- Si le téléchargement a échoué → "Téléchargement" (p. 23).
- Si le téléviseur était en mode de veille la dernière fois que vous l'avez mis hors tension, il sera en mode de veille lorsque vous le remettrez sous tension à l'aide de l'interrupteur d'alimentation.

Regarder la télévision

1 Mettez le téléviseur sous tension
 (Appuyez pendant environ 1 seconde)
 ● L'interrupteur d'alimentation doit être en position de marche.



2 Sélectionnez une chaîne

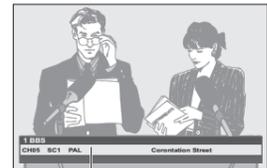
▲ haut ou ▼ bas

ou

1	2	3
4	5	6
7	8	9
0		

● Pour sélectionner un numéro de programme à deux ou trois chiffres, par exemple 39
 ➔ 3 ➔ 9 (rapidement)

Volume

Bannière d'informations

■ Autres fonctions pratiques (A opérer après ②)

Maintien	<p>Geler / dégeler une image </p>
Afficher l'état du programme en cours	<p>Vérifier ou modifier instantanément l'état du programme en cours </p> <ul style="list-style-type: none"> ● Pour modifier ➔  ② modification ① sélection Langue télétexte ➔ Sélectionne la langue du télétexte MPX ➔ Son (p. 22) Correction volume ➔ Règle le volume des canaux respectifs ou le mode d'entrée <p>Remarque ● Il est aussi possible de modifier les réglages dans la liste Menu (p. 22 et p. 23).</p>
Afficher la bannière d'informations	<p>Afficher les informations de programme </p>  <ul style="list-style-type: none"> ● Informations d'une autre chaîne ➔  ➔  ● Pour régler le délai d'affichage ➔ "Délai d'affichage" (p. 23) ● Apparaît également lors du changement de chaîne. ● Les informations de programme font référence au signal de télétexte. <p>● Pour cacher la bannière ➔ </p>
Modifier le format d'écran	<p>Modifier le format d'écran (p. 36) </p> <p>Visionnez l'image avec sa taille et son rapport de format optimaux.</p> <p>Liste de sélection du rapport de format </p> <ul style="list-style-type: none"> ● Pour modifier le mode ➔ Affichez la liste de sélection du rapport de format  ➔ Pendant que la liste s'affiche, sélectionnez le mode  ➔ Mémorisez  ● Pour modifier le mode uniquement à l'aide de la touche ASPECT ➔  (Appuyez de manière répétée jusqu'au mode désiré)

Regarder des vidéos et des DVD

Raccordez l'appareil externe (magnéto, appareil DVD, etc.) et vous pourrez visionner l'entrée.
 Pour raccorder l'appareil (p. 10 et p. 11)
 La télécommande est capable de commander certaines fonctions des appareils externes Panasonic sélectionnés.

1 Mettez le téléviseur sous tension

- Lors d'une connexion péritel comme dans l'exemple 2 ou 3 (p. 10 et p. 11)
 - ➔ Reçoit automatiquement les signaux d'entrée lorsque la lecture commence
 - Les signaux d'entrée sont automatiquement identifiés par la borne péritel (8 broches).
 - Cette fonction sera également disponible pour la connexion HDMI (p. 33).
- Si le mode d'entrée ne commute pas automatiquement
 - ➔ Exécutez 2 et 3
 - Modification la configuration de l'appareil

2 Affichez le menu de sélection d'entrée

3 Sélectionnez le mode d'entrée de la connexion à l'appareil

Sélection d'entrée

- AV1
- AV2/AV2S
- COMPONENT
- HDMI
- TV

② regardez
① sélection

- Vous pouvez aussi sélectionner l'entrée au moyen de la touche AV sur la télécommande ou sur le panneau avant du téléviseur. Appuyez plusieurs fois sur la touche jusqu'à ce que l'entrée désirée soit sélectionnée.
- Vous pouvez nommer ou sauter chacun des modes d'entrée ➔ "Noms d'entrée" (p. 28)

4 Visionnement

Affiche le connecteur sélectionné

AV2

■ Pour revenir sur TV ➔ TV

Remarque

- Si l'appareil externe est doté d'une fonction de réglage du format d'écran, réglez-le sur "16:9".
- Pour de plus amples détails, reportez-vous au mode d'emploi de l'appareil ou contactez votre revendeur.

L'appareil Panasonic branché sur le téléviseur peut être opéré directement avec la télécommande.

	Bouton VCR / DVD* Sélectionnez VCR pour commander un magnéto ou un lecteur/enregistreur DVD Panasonic Sélectionnez DVD pour utiliser un appareil DVD ou lecteur de cinéma à domicile Panasonic.
	Veille Passer au mode de veille / allumer
	Lecture Lecture de cassette vidéo / DVD
	Arrêt Arrêter les opérations
	Rembobinage / Saut / Recherche Magnéto: Rembobinage, visualisation (pendant la lecture) Lecteur ou enregistreur DVD: Saut à la plage ou titre précédent Maintenez appuyé pour recherche arrière
	Avance rapide / Saut / Recherche Magnéto: Avance rapide, repérage (pendant la lecture) Lecteur ou enregistreur DVD: Saut à la plage ou titre modification Maintenez appuyé pour recherche avant
	Pause Pauser / Reprendre Lecteur ou enregistreur DVD: Maintenez enfoncé pour faire la lecture à vitesse lente
	Défilement des programmes vers le haut ou le bas Sélectionner le programme
	Enregistrement Lancer l'enregistrement

*Régler la télécommande pour commander des appareils Panasonic tels que magnétoscopes, lecteurs ou enregistreurs DVD, etc.

- ① Placer l'interrupteur principal de l'appareil vidéo / DVD dans la position voulue ➔
- ② Maintenez enfoncé pendant les opérations modifications

Saisissez le code correspondant à l'appareil à commander, en consultant le tableau ci-dessous

1 2 3
4 5 6
7 8 9
0

➔ Appuyez ici

Position "VCR"

Appareil	Code
Magnéto	10 (réglage par défaut)
Lecteur ou enregistreur DVD	11

Position "DVD"

Appareil	Code
Lecteur ou enregistreur DVD	70 (réglage par défaut)
Lecteur de cinéma à domicile	71

Remarque

- Vérifiez le fonctionnement correct après le changement du code.
- Les valeurs par défaut des codes seront rétablies si vous remplacez les piles.
- L'expression "DVD" désigne les lecteurs DVD, les enregistreurs DVD et les enregistreurs de cinéma à domicile.
- Certaines commandes peuvent être impossibles sur certains modèles d'appareil.

Afficher le télétexte

Vous pouvez profiter du télétexte, y compris les informations, prévisions météo et sous-titres, si ce service est fourni par la station émettrice.

En quoi consiste le mode FLOF (FASTEXT) ?

En mode FLOF, quatre sujets de couleurs différentes apparaissent au bas de l'écran.

Pour obtenir plus d'information sur l'un de ces sujets, appuyez sur le bouton coloré correspondant. Pour obtenir plus d'information sur l'un de ces sujets, appuyez sur le bouton coloré correspondant. Ce service permet d'accéder rapidement aux informations relatives aux sujets présentés.

En quoi consiste le mode TOP ?

TOP est une amélioration particulière du service de télétexte standard, qui résulte en une recherche plus facile et fournit un guide efficace.

- Survol rapide des informations de télétexte disponibles
- Sélection facile du sujet, étape par étape
- Informations d'état de page au bas de l'écran

Page du haut / bas disponible → rouge vert

Pour sélectionner parmi les blocs de sujets → bleu

Pour sélectionner le sujet suivant à l'intérieur du bloc de sujets → jaune
(Après le dernier sujet, la sélection passe au bloc de sujets suivant.)

En quoi consiste le mode Liste ?

En mode Liste, quatre numéros de page de couleurs différentes apparaissent en bas de l'écran. Chacun de ces numéros peut être changé et enregistré dans la mémoire du téléviseur. ("Mémoriser les pages fréquemment consultées", p. 19)

■ Pour changer de mode → "Télétexte" dans le menu Configuration (p. 23)

1 Passez sur Télétexte
 ● Affiche l'index (le contenu varie selon les stations émettrices)

2 Sélectionnez la page
 haut ou bas ou rouge vert jaune bleu
 (Correspond à la barre de couleur)

■ Pour ajuster le contraste → MENU → (OK) → (gauche/droite)
 Avec la barre bleue affichée

■ Pour revenir sur TV → TEXT

Numéro de sous-page: << 01 02 03 04 05 06 07 >>
 P100 17:51 28 Feb
 TELETEXT INFORMATION
 Barre de couleur

Utilisation pratique du télétexte

Affichage des données masquées

Pour révéler des mots cachés, comme les réponses à un quiz

MENU → rouge ● Remasquez → rouge

Plein / Haut / Bas

MENU → vert

(HAUT) (BAS) Normal (PLEIN)
 P100 Broadcast P100 Broadcast P100 Broadcast
 (Élargir la moitié HAUT) (Élargir la moitié BAS)

Maintien de la page

Si vous souhaitez maintenir la page actuelle sans la mettre à jour.
Arrêtez ou reprenez la mise à jour automatique

HOLD ■ Pour reprendre → HOLD

Index

INDEX
 (OK)

Rappel d'une page préférée

F.P. ● Rappelez la page mémorisée sur "bleu".
 ● Le réglage d'usine est "P103".

Visionnement dans plusieurs fenêtres

Regardez la télévision et le télétexte dans deux fenêtres simultanément

MENU (Appuyez deux fois) → (OK) ● Réglez Image et texte sur Marche ou Arrêt



● Les opérations ne peuvent être effectuées que sur l'écran Télétexte.

Mémoriser les pages fréquemment consultées

Mémorisez les pages fréquemment consultées (Mode Liste uniquement) dans la barre de couleur.

Avec la page affichée bleu → (OK) appuyez de manière continue

P100 Broadcast
 101 200 400 888
 Le numéro devient blanc.

■ Pour modifier les pages mémorisées
 Entrez un nouveau numéro de page

bleu → Touche de couleur à modifier → 1 2 3 4 5 6 7 8 9 0 → (OK) appuyez de manière continue

Consulter une sous-page

Consultez une sous-page (Uniquement lorsque le télétexte s'affiche sur plus d'une page)

(OK) << 01 02 03 04 05 >> Apparaît dans le coin supérieur gauche de l'écran

■ Pour consulter une sous-page spécifique

MENU → bleu → T**** Tapez le numéro à 4 chiffres T0006
 exemple: P6 0 0 0 6

● Sous-pages:
 Le nombre de sous-pages dépend des stations émettrices (jusqu'à 79 pages).
 La recherche peut prendre un certain temps, pendant lequel vous pouvez regarder la télévision.

Regarder la télévision en attendant la mise à jour

Regardez une image TV tout en cherchant une page de télétexte

Le télétexte se met automatiquement à jour lorsque de nouvelles informations sont disponibles.
 Passe temporairement à l'écran TV

MENU → jaune → (OK) Apparaît une fois la mise à jour terminée → jaune → Consultez la page mise à jour

(Vous ne pouvez pas changer de chaîne.)

● La nouvelle page dispose d'une fonction qui indique l'arrivée des dernières informations ("News Flash", flash d'informations).

Comment utiliser les fonctions du menu

Les divers menus permettent d'effectuer des réglages pour l'image, le son et d'autres fonctions.

1 Affichez le menu
 MENU ● Affiche les fonctions qui peuvent être réglées (dépendent du signal d'entrée)

2 Sélectionnez le menu
 ● accès
 ○ sélection

3 Sélectionnez la rubrique
 ○ sélection

4 Ajustez ou sélectionnez
 ○ modification
 ● mémorisation ou accès (Requis pour certaines fonctions)

■ Pour revenir au téléviseur n'importe quand



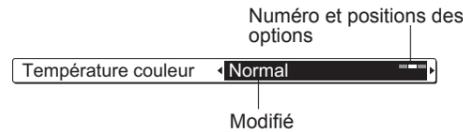
■ Pour revenir à l'écran précédent



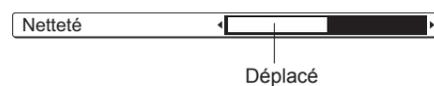
Attention

● Pour réinitialiser tous les réglages
 ➔ "Réglage usine" (p. 27)

■ Choisissez parmi les options



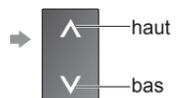
■ Ajustez au moyen de la barre coulissante



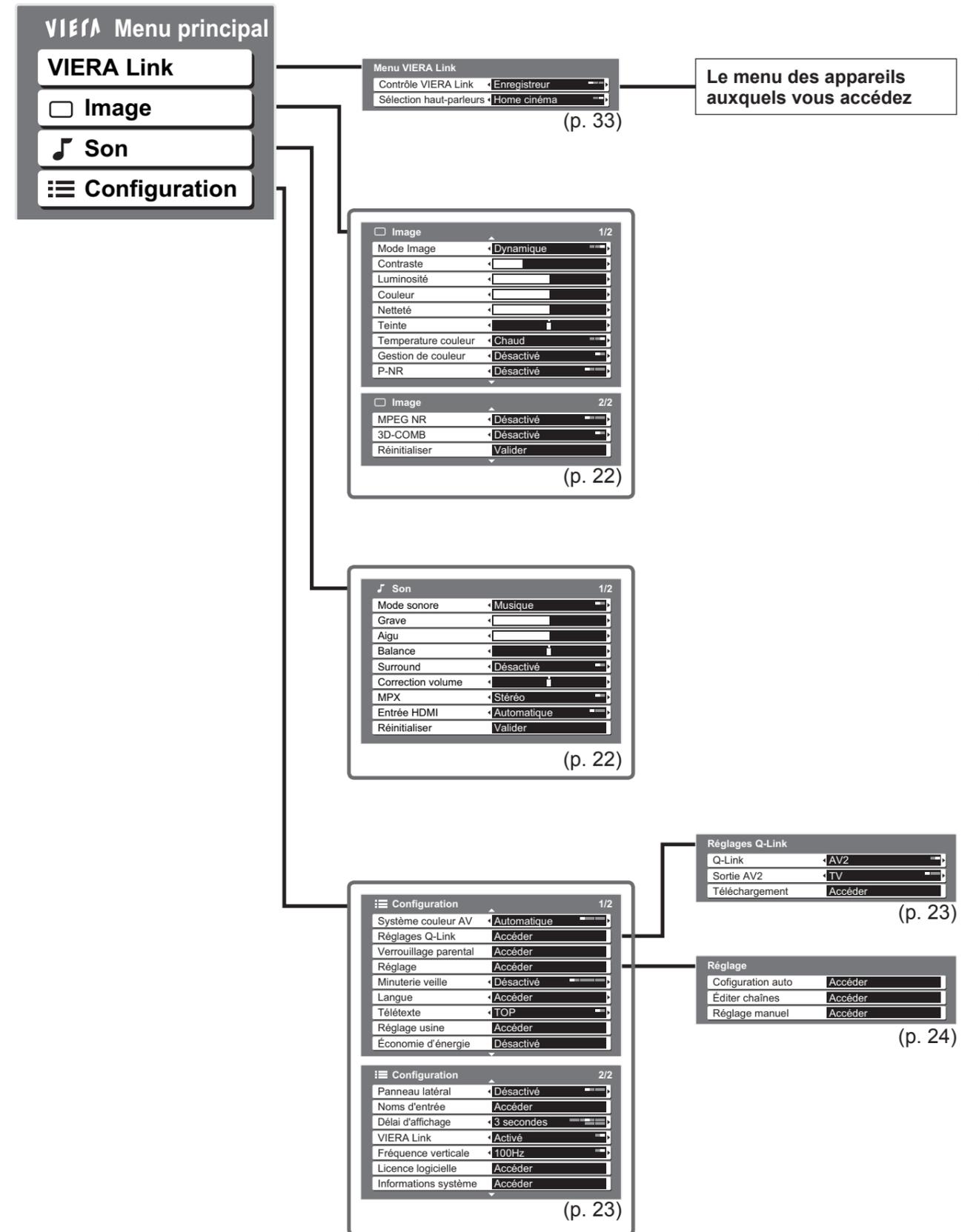
■ Avancez à l'écran suivant



■ Pour changer les pages de menu



■ Vue d'ensemble



● Seules les options disponibles peuvent être sélectionnées.

● Comment utiliser les fonctions du menu (image, qualité sonore, etc.)

Avancé

Comment utiliser les fonctions du menu

■ Liste des menus

Menu	Rubrique	Ajustements / Configurations (options)
VIERA Link	Contrôle VIERA Link	Commande l'appareil Panasonic raccordé "Commande facile uniquement à l'aide de la télécommande VIERA" (p. 33) "Commande de haut-parleurs" (p. 33) ● Il est aussi possible d'accéder directement au menu VIERA Link au moyen de la touche VIERA Link sur la télécommande.
	Sélection haut-parleurs	
Image	Mode Image	Mode d'image de base (Dynamique / Normal / Cinéma) ● Défini pour chaque signal d'entrée
	Contraste, Luminosité, Couleur, Netteté	Ajuste la couleur, luminosité, etc. pour chaque mode d'image selon votre préférence
	Teinte	Ajuste la teinte de l'image ● Pour la réception du signal NTSC uniquement
	Température couleur	Choisit l'équilibre des couleurs de l'image entière (Froid / Normal / Chaud)
	Gestion de couleur	Transforme automatiquement les couleurs en couleurs éclatantes (Désactivé / Activé)
	P-NR	Réduction du bruit sur l'image Réduit automatiquement les bruits de l'image (Désactivé / Normal / Dynamique / Automatique) ● Non valide sur un signal HDMI
	MPEG NR	Réduit automatiquement le bruit lors de la visualisation de DTV, DVD et VCD (Désactivé / Minimum / Moyen / Maximum)
	3D-COMB	Rend automatiquement les images statiques et à défilement lent plus éclatantes (Désactivé / Activé) ● Pour la réception du signal PAL ou NTSC uniquement ● Non valide sur les signaux RVB, S-Vidéo, à composantes et HDMI
	Réinitialiser	Appuyez sur la touche OK pour rétablir les réglages par défaut du mode Image
	Son	Mode sonore
Grave		Ajuste le niveau de sortie des graves profondes
Aigu		Ajuste le niveau de sortie des sons élevés perçants
Balance		Ajuste le niveau du volume des haut-parleurs droit et gauche
Surround		Réglages de son Surround (Désactivé / Activé) Procure un rehausseur dynamique pour simuler des effets spatiaux évolués ● Il est aussi possible de commuter à l'aide de la touche Surround de la télécommande (p. 9)
Correction volume		Règle le volume des canaux respectifs ou le mode d'entrée
MPX		Sélectionne stéréo / mono (Mono / Stéréo) ● En principe : Stéréo ● Si le signal stéréo ne peut pas être reçu : Mono ● M1 / M2 : Disponible pendant la transmission du signal mono
Entrée HDMI		Sélectionnez en fonction du signal d'entrée (Automatique / Numérique / Analogique) (p. 31) Automatique : Détection automatique d'une source sonore numérique ou analogique Numérique : Connexion par câble HDMI Analogique : Connexion par câble adaptateur HDMI-DVI ● Mode d'entrée HDMI uniquement
Réinitialiser		Appuyez sur la touche OK pour rétablir les réglages par défaut du mode Son

■ Liste des menus

Menu	Rubrique	Ajustements / Configurations (options)	
Configuration	Système couleur AV	Sélectionne le système couleur facultatif basé sur les signaux vidéo en mode AV (Automatique / PAL / SECAM / M.NTSC / NTSC)	
	Réglages Q-Link	Q-Link	Sélectionne la borne AV à utiliser pour la transmission des données entre ce téléviseur et un appareil d'enregistrement compatible (AV1 / AV2) (p. 30)
		Sort. AV1 / AV2	Choisit le signal à transmettre du téléviseur au Q-Link (TV / AV1 / AV2 / Moniteur) ● Moniteur : Image affichée à l'écran ● Les signaux composantes et HDMI ne peuvent pas être émis
		Téléchargement	Télécharge les informations des chaînes vers un appareil compatible Q-Link raccordé au téléviseur
	Verrouillage parental		Verrouille une chaîne de programme pour empêcher son accès (p. 26)
	Réglage	Configuration auto	Règle automatiquement les chaînes captées dans la zone (p. 24)
		Éditer chaînes	Modifie les chaînes (p. 25)
		Réglage manuel	Règle manuellement les chaînes (p. 25)
	Minuterie veille		Etablit l'heure à laquelle le téléviseur se met automatiquement hors tension. (Désactivé / 15 / 30 / 45 / 60 / 75 / 90 minutes)
	Langue	Langues OSD	Modifie la langue pour l'affichage à l'écran
Langue Télétexte		Sélectionne la langue du télétexte (Ouest / Est1 / Est2) ● Ouest : anglais, français, allemand, grec, italien, espagnol, suédois, turc ● Est1 : tchèque, anglais, estonien, letton, roumain, russe, ukrainien ● Est2 : tchèque, hongrois, letton, polonais, roumain	
Télétexte		Mode d'affichage du télétexte (TOP (FLOF) / Liste) (p. 18)	
Réglage usine		Réinitialise tous les réglages, par exemple lors d'un déménagement (p. 27)	
Économie d'énergie		Réduit la luminosité de l'image pour économiser l'énergie (Désactivé / Activé)	
Panneau latéral		Augmente la luminosité du panneau latéral (Désactivé / Bas / Moyen / Haut) ● Il est conseillé de régler sur Haut pour empêcher l'apparition d'une image rémanente sur le panneau	
Noms d'entrée		Nomme ou saute les bornes d'entrée respectives (p. 28)	
Délai d'affichage		Règle la durée d'affichage de la bannière d'informations sur l'écran (p. 15) ● 0 (pas d'affichage) à 10 secondes, par pas de 1 seconde	
VIERA Link		Spécifie l'utilisation ou non des fonctions VIERA Link (Désactivé / Activé) (p. 32)	
Fréquence verticale		Change le type de traitement d'image du panneau (suivant le signal reçu) (50Hz / 100Hz) ● En temps normal, réglé sur "100 Hz"	
Licence logicielle		Affiche les informations de licence logicielle	
Informations système		Affiche les informations système de ce téléviseur	

● Seule la sélection des options disponibles est possible.

● Comment utiliser les fonctions du menu (image, qualité sonore, etc.)

Avancé

Modification et réglage des chaînes

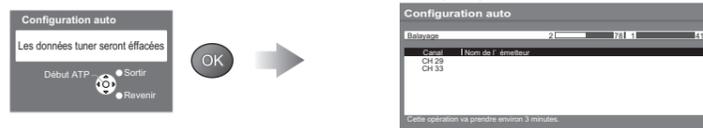
Les réglages de la chaîne actuelle peuvent être modifiés en fonction de vos besoins et des conditions de réception.

- Affichez le menu**
Appuyez sur **MENU**.
- Sélectionnez "Configuration"**
Appuyez sur **OK** pour accéder au menu principal. Sélectionnez **Configuration**.
- Sélectionnez "Réglage"**
Appuyez sur **OK** pour accéder au menu de configuration. Sélectionnez **Réglage**.
- Sélectionnez une fonction**
Appuyez sur **OK** pour accéder au menu de réglage. Sélectionnez **Éditer chaînes**.
- Procédez au réglage**

■ Pour revenir sur TV → **EXIT**

Réglez automatiquement les chaînes reçues dans la région
Si un numéro PIN de verrouillage parental (p. 26) a été réglé, il doit être saisi.

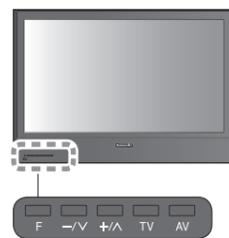
Lancez la configuration automatique Les réglages sont effectués automatiquement



- Tous les réglages précédents sont effacés.
- Les réglages sont téléchargés sur un appareil compatible Q-Link raccordé au téléviseur.
- Une fois la série d'étapes terminée, l'émission du numéro de programme "1" apparaît.
- Si le réglage n'est pas complètement terminé → "Réglage manuel"

Pour la configuration automatique, utiliser les touches à l'avant du téléviseur.

- Appuyez plusieurs fois jusqu'à ce que "Configuration auto" apparaisse
F
- Accédez à "Configuration auto"
TV
- Lancez "Configuration auto" ■ Pour revenir sur TV → F
TV



Régler les chaînes automatiquement
Configuration auto

Modifier les chaînes

Éditer chaînes

- Supprimer
- Ajouter
- Déplacer
- Modifier le nom
- Modifier le système sonore
- Changer le système couleur

Régler les chaînes manuellement
Réglage manuel

Éditez les réglages de position des programmes

- Pour modifier le numéro de la chaîne → "Réglage manuel"

① Sélectionnez la chaîne à modifier

Chaîne	Canal	Nom	Syst. sonore	Système couleur
1	CH33	1 2 3	SC1	Automatique
2	CH21	X Y Z	SC1	Automatique
3	CH21	F T P	SC1	Automatique
4	CH60		SC1	Automatique
5	CH21	4 5 6	SC1	Automatique



sélection

Curseur

Chaîne	Nom
3 FTP	Coronation Street

② Modifiez

■ Pour supprimer → rouge
→ Après avoir vérifié, appuyez sur rouge

■ Pour ajouter → vert
→ Après avoir vérifié, appuyez sur vert

■ Pour déplacer → jaune
→ Sélectionnez la nouvelle position → jaune

■ Pour modifier le nom de la station émettrice affiché lors de la sélection des chaînes.

Chaîne	Canal	Nom	Syst. sonore	Système couleur
1	CH33	1 2 3	SC1	Automatique
2	CH21	X Y Z	SC1	Automatique
3	CH21	F T P	SC1	Automatique
4	CH60		SC1	Automatique
5	CH21	4 5 6	SC1	Automatique

Sélectionnez le champ "Nom"

rouge Passez en mode "Entrée utilisateur"

Sélectionnez le caractère

OK Spécifiez les caractères (Maximum : cinq caractères)

RETURN Memoriser

■ Pour modifier le système sonore d'après les signaux

Chaîne	Canal	Nom	Syst. sonore	Système couleur
1	CH33	1 2 3	SC1	Automatique
2	CH21	X Y Z	SC1	Automatique
3	CH21	F T P	SC1	Automatique
4	CH60		SC1	Automatique
5	CH21	4 5 6	SC1	Automatique

Sélectionnez le champ "Syst. sonore"

rouge Sélectionnez le système sonore

SC1 :	PAL B, G, H / SECAM B, G
SC2 :	PAL I
SC3 :	PAL D, K / SECAM D, K
F :	SECAM L / L'

■ Pour changer le système couleur sur la base du signal

- Normalement, sélectionnez "Automatique"

Chaîne	Canal	Nom	Syst. sonore	Système couleur
1	CH33	1 2 3	SC1	Automatique
2	CH21	X Y Z	SC1	Automatique
3	CH21	F T P	SC1	Automatique
4	CH60		SC1	Automatique
5	CH21	4 5 6	SC1	Automatique

Sélectionnez le champ "Système couleur"

Sélectionnez le système couleur

■ Réglage fin

Utilisez cette option pour effectuer des réglages fins pour l'accord d'une chaîne donnée (suivant les conditions météorologiques, etc.)

■ Réglage manuel

Réglez les chaînes manuellement après la configuration automatique.

Si un magnétoscope est raccordé uniquement par le câble RF, sélectionnez la position de programme "0".

Programme	1	[CH33]
Réglage fin		
Réglage manuel 2	78	41

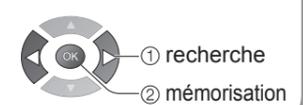
Sélectionnez la position de programme



Sélectionnez la chaîne



Recherche et mémorisation



- recherche
- mémorisation

Contrôler l'accès aux chaînes

Vous pouvez verrouiller des canaux spécifiques et spécifier qui peut les visionner. (Lorsqu'une chaîne est sélectionnée, un message apparaît ; en saisissant le numéro PIN, vous pouvez visionner la chaîne.)

1 Affichez le menu
 MENU

2 Sélectionnez "Configuration"
 VIERA Menu principal
 VIERA Link
 Image
 Son
 Configuration

3 Sélectionnez "Verrouillage parental"
 Configuration 1/2
 Réglages Q-Link
 Verrouillage parental Accéder
 Réglage
 Minuterie veille Désactivé
 Langue
 Télétexte TOP
 Réglage usine
 Économie d'énergie Désactivé
 Panneau latéral Désactivé

■ Pour revenir sur TV
 EXIT

4 Procédez au réglage

① Saisissez le numéro PIN (4 chiffres)



- Saisissez le numéro PIN deux fois lors du premier réglage.
- Notez le numéro PIN au cas où vous l'oublieriez.

② Sélectionnez "Liste des services"



③ Sélectionnez la chaîne à verrouiller

Nom de l'émetteur	Verrouillé
1 BBC	
7 THREE	
14 E4	
70 CBBC	
72 New	
89 BBC2	
85 Radio	
90 Cymru	

Apparaît lorsque la chaîne est verrouillée

- Pour annuler → Sélectionnez la chaîne verrouillée
- Pour verrouiller toutes les chaînes → jaune
- Pour déverrouiller toutes les chaînes → bleu

■ Pour changer le numéro PIN

Sélectionnez "Modifier code PIN" à l'étape ② et saisissez le nouveau numéro PIN deux fois.

Attention

- Le réglage sur "Réglage usine" (p. 27) efface le numéro PIN et tous les réglages.

Contrôler l'accès aux chaînes

Verrouillage parental

Rétablir les réglages

Rétablit les réglages initiaux du téléviseur, comme par exemple les canaux mémorisés. Tous les réglages (chaînes, image, qualité sonore, etc.) sont réinitialisés.

1 Affichez le menu
 MENU

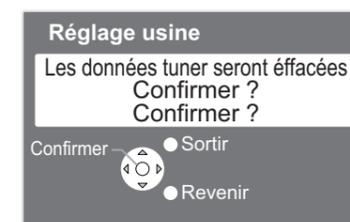
2 Sélectionnez "Configuration"
 VIERA Menu principal
 VIERA Link
 Image
 Son
 Configuration

3 Sélectionnez "Réglage usine"
 Configuration 1/2
 Réglages Q-Link
 Verrouillage parental
 Réglage
 Minuterie veille Désactivé
 Langue
 Télétexte TOP
 Réglage usine Accéder
 Économie d'énergie Désactivé
 Panneau latéral Désactivé

■ Pour revenir sur TV
 EXIT

4 Procédez au réglage

① Vérifiez le message et initialisez



OK réglage

② Suivez les instructions à l'écran

- La "configuration automatique" sera lancée automatiquement. (p. 12)

■ Pour réinitialiser uniquement les chaînes du téléviseur, par exemple après un déménagement → "Configuration auto" (p. 24)

Rétablir les réglages

Réglage usine

Noms d'entrée

Pour faciliter l'identification et la sélection du mode d'entrée, vous pouvez nommer les bornes d'entrée respectives et ignorer celles qui ne sont raccordées à aucun appareil.
(Pour sélectionner le mode d'entrée → p. 16)

1 Affichez le menu
MENU

2 Sélectionnez "Configuration"
Menu principal
VIERA Link
Image
Son
Configuration

3 Sélectionnez "Noms d'entrée"
Configuration 2/2
Noms d'entrée Accéder
Délai d'affichage 3 secondes
VIERA Link Activé
Fréquence verticale 100Hz
Licence logicielle
Informations système

4 Sélectionnez une borne d'entrée et réglez-la
Noms d'entrée
AV1 DVD
AV2/AV2S AV2/AV2S
COMPONENT COMPONENT
HDMI HDMI

■ Pour revenir sur TV



Les noms spécifiés seront affichés dans le menu "Sélection d'entrée" (p. 16) ou sur la bannière.

- Si vous sélectionnez "Ignorer", il n'est pas possible de sélectionner le mode
- Comment régler "Entrée utilisateur" → p. 29

Vous pouvez nommer librement les bornes d'entrée respectives.

1 Sélectionnez "Entrée utilisateur"

Noms d'entrée	
AV1	Entrée libre
AV2/AV2S	AV2/AV2S
COMPONENT	COMPONENT
HDMI	HDMI

① sélection
② accès

2 Spécifiez les caractères

Entrée utilisateur	
Nom	
A	B
C	D
E	F
G	H
I	J
K	L
M	N
O	P
Q	R
S	T
U	V
W	X
Y	Z
0	1
2	3
4	5
6	7
8	9
.	#
a	b
c	d
e	f
g	h
i	j
k	l
m	n
o	p
q	r
s	t
u	v
w	x
y	z
()
+	-
*	

① sélection
② procédez au réglage

(Maximum: dix caractères)

3 Mémoriser
RETURN

Fonctions Q-Link

Q-Link établit une connexion entre le téléviseur et le magnétoscope / enregistreur DVD pour faciliter l'enregistrement et la lecture.

■ Condition

- Utilisez un magnétoscope/enregistreur DVD avec les logos suivants : "Q-Link", "NEXTVIEWLINK", "DATA LOGIC", "Easy Link", "Megalogic" ou "SMARTLINK"
- Raccordez l'appareil à la prise AV1 ou AV2 de ce téléviseur via un câble Péritel "fully-wired". (p. 34)
- Configuration de la prise Q-Link dans le menu Configuration (Q-Link, Sort. AV1 / AV2). (p. 23)

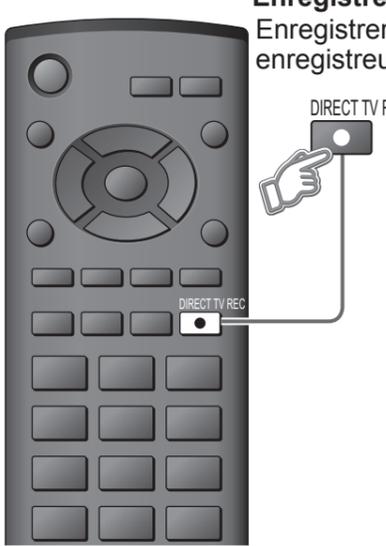
■ Télécharger les réglages de la chaîne

- Procédez à la configuration automatique. (p. 24)
Lors de la première utilisation de ce téléviseur, reportez-vous à "Configuration automatique". (p. 12)
- Procédez au téléchargement vers l'appareil. (p. 23)

■ Fonctions disponibles

Certains appareils d'enregistrement ne peuvent pas être utilisés. Lisez les modes d'emploi de l'appareil.

Ce que vous voyez est ce que vous enregistrez



Enregistrement TV direct :
Enregistrer le programme actuel sur le magnétoscope / enregistreur DVD immédiatement.

- Lorsque l'enregistrement TV direct est effectué, l'appareil d'enregistrement est automatiquement mis sous tension s'il est en mode de veille.
- L'appareil d'enregistrement enregistre à partir de son propre syntoniseur. Vous pouvez éteindre le téléviseur pendant l'enregistrement.
- Si vous éteignez le téléviseur pendant l'enregistrement d'une source AV, l'enregistrement s'arrêtera.

Informations / Message	Des informations d'enregistrement s'affichent ou, si l'enregistrement n'est pas possible, un message s'affiche. (Uniquement lorsque le numéro du programme est "0", ou "mode AV" pour certains appareils.)
Liaison sous tension et lecture facile	Lorsque la lecture commence sur un magnétoscope ou un enregistreur DVD, ou que le navigateur direct ou le menu de fonctions de l'appareil est activé, le téléviseur s'allume et le mode d'entrée change automatiquement pour que vous puissiez voir le contenu. (Uniquement lorsque le téléviseur est en mode de veille.)
Liaison hors tension	Lorsque le téléviseur est réglé sur le mode de veille, l'appareil d'enregistrement est également réglé automatiquement sur Veille. (Uniquement lorsque la cassette vidéo ou le DVD n'est pas actif.)

- "DATA LOGIC" (marque commerciale de Metz Corporation)
 - "Easy Link" (marque commerciale de Philips Corporation)
 - "Megalogic" (marque commerciale de Grundig Corporation)
 - "SMARTLINK" (marque commerciale de Sony Corporation)
- Lisez aussi les modes d'emploi de l'appareil.

Fonctions HDMI

L'interface HDMI (high-definition multimedia interface) vous permet de regarder des images numériques haute définition et d'écouter un son de qualité élevée en raccordant le téléviseur et l'appareil. Un appareil compatible HDMI (*1) doté d'une prise de sortie HDMI ou DVI, comme un décodeur ou un lecteur DVD, peut être raccordé à la prise HDMI par le biais d'un câble compatible HDMI (de type "fully wired"). Pour les connexions, voir "Appareil externe"(p. 34)

Remarque

- HDMI est la première interface AV grand public entièrement numérique au monde satisfaisant à la norme de non-compression.
- Si l'appareil externe possède uniquement une sortie DVI, raccordez-la à la borne HDMI avec un câble adaptateur DVI-HDMI (*2).
- Branchez le câble audio à la prise d'entrée audio lorsque le câble de conversion DVI vers HDMI est utilisé. (utilisez les bornes COMPONENT-AUDIO)
- Les réglages audio peuvent être effectués sur l'écran du menu "Entrée HDMI". (p. 22)
- Fréquences d'échantillonnage de signaux audio compatibles (2ch L.PCM) : 48 kHz, 44,1 kHz, 32 kHz.
- L'utilisation avec un ordinateur n'est pas considérée.
- Si l'appareil raccordé est doté d'une fonction de réglage du format, réglez-le sur "16:9".
- Ce connecteur HDMI est un connecteur de type A.
- Ce connecteur HDMI est compatible avec la protection des droits d'auteur HDCP (High-Bandwidth Digital Content Protection).
- Un appareil non doté d'une prise de sortie numérique peut être raccordé à la prise d'entrée de "Component", "S-VIDEO" ou "Video" pour recevoir les signaux analogiques.
- La prise d'entrée HDMI peut être utilisée uniquement avec les signaux d'image suivants : 480i, 480p, 576i, 576p, 720p, 1080i et 1080p. Faites correspondre le réglage de sortie de l'appareil numérique.
- Pour de plus amples détails sur les signaux HDMI applicables, reportez-vous à p. 37.

(*1) : Le logo HDMI s'affiche sur les appareils compatibles HDMI.
(*2) : Contactez votre revendeur de produits numériques le plus proche.

■ Résumé des fonctions de commande

Le raccordement par câble HDMI à un appareil Panasonic doté de la fonction VIERA Link permet de commander l'appareil en question (p. 32). Il est possible d'utiliser les fonctions VIERA Link et Q-Link ensemble.

Fonction	Connexion	VIERA Link et Q-Link (HDMI)	VIERA Link uniquement (HDMI)	Q-Link uniquement (péritel)
Lecture facile		○	○	○
Mise sous tension par liaison		○	○	○
Mise hors tension par liaison		○	○	○
Commande des haut-parleurs		○ (pas par péritel)	○	—
Commande facile uniquement à l'aide de la télécommande VIERA		○ (pas par péritel)	○	—
Enregistrement direct du téléviseur		○ (pas par HDMI)	—	○
Téléchargement des chaînes		○ (pas par HDMI)	—	○

Fonctions HDMI

VIERA Link "HDAVI Control"™*

*Profitez en plus de l'interopérabilité HDMI avec les appareils Panasonic dotés de la fonction "HDAVI Control". Ce téléviseur prend en charge la fonction "HDAVI Control 2".

La connexion à certains appareils Panasonic (enregistreur DVD DIGA, caméscope HD, lecteur de cinéma à domicile, amplificateur, etc.) par des câbles HDMI établit automatiquement une interface entre le téléviseur et ces appareils.

Les appareils dotés de la fonction "HDAVI Control" permettent les opérations suivantes :

- Lecture facile (p.33)
- Liaison sous tension (p.33)
- Liaison hors tension (p.33)
- Commande des haut-parleurs (p. 33)

De plus, les appareils dotés de la fonction "HDAVI Control 2" permettent l'opération suivante :

- Commande facile uniquement à l'aide de la télécommande VIERA (p. 33)

Ces fonctions sont limitées aux modèles qui intègrent "HDAVI Control" et "VIERA Link" de Panasonic. La fonction VIERA Link « HDAVI Control », basée sur les fonctions de commande fournies par HDMI, une norme industrielle connue sous le nom HDMI CEC (Consumer Electronics Control), est une fonction unique que nous avons développée et ajoutée. En tant que tel, son fonctionnement avec les appareils compatibles HDMI CEC d'autres fabricants ne peut être garanti.

Reportez-vous au mode d'emploi des appareils respectifs concernant les informations sur la compatibilité. Pour connaître les appareils auxquels cela s'applique, informez-vous auprès de votre revendeur Panasonic local.

■ Câble HDMI

Cette fonction requiert un câble compatible HDMI (fully wired). Il n'est pas possible d'utiliser les câbles non compatibles HDMI.

Il est recommandé d'utiliser le câble HDMI Panasonic. Numéro de pièce recommandé :

- RP-CDHG15 (1,5 m)
- RP-CDHG30 (3,0 m)
- RP-CDHG50 (5,0 m)

■ Préparatifs

Configurez l'appareil pour y activer cette fonction. Consultez le mode d'emploi de l'appareil.

Pour les raccordements, voir "Appareil externe" (p. 35). Consultez également le mode d'emploi de l'appareil.

■ Lors de la première utilisation / Lors de l'ajout d'un nouvel appareil, du rebranchement d'un appareil ou d'un changement de la configuration

Une fois connectés, allumez l'appareil puis le téléviseur.

Placez le mode d'entrée sur HDMI (p. 16) et vérifiez qu'une image est correctement affichée.

- 1 Affichez le menu**
Appuyez sur MENU.
- 2 Sélectionnez "Configuration"**
Appuyez sur la touche directionnelle pour sélectionner Configuration.
- 3 Sélectionnez "VIERA Link"**
Appuyez sur la touche directionnelle pour sélectionner VIERA Link.
- 4 Réglez sur "Activé"**
(le réglage par défaut est Activé)
Appuyez sur la touche directionnelle pour sélectionner Activé.

Commande facile uniquement à l'aide de la télécommande VIERA

Il est possible de commander l'appareil Panasonic raccordé uniquement avec la télécommande VIERA (pointez la télécommande vers le capteur de signal du téléviseur)

- Si vous ne pouvez pas accéder au menu, vérifiez les réglages et l'équipement (p. 32).

Accédez au menu de l'appareil

- 1 Affichez "Menu VIERA Link"**
- 2 Sélectionnez "Contrôle VIERA Link"**

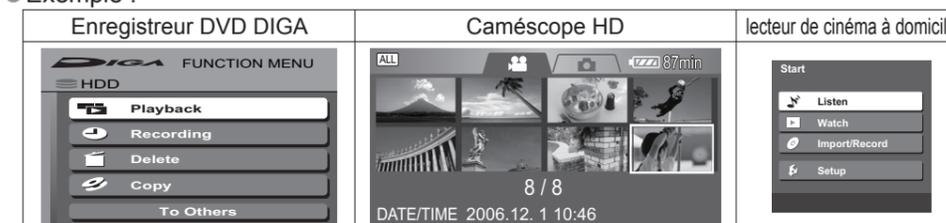


- 3 Sélectionnez l'appareil auquel vous désirez accéder**



- 4 Utilisez le menu de l'appareil**

- Exemple :



- Concernant les commandes de l'appareil, consultez le mode d'emploi de ce dernier.

Lecture facile

Commutation automatique de l'entrée – Lorsque l'appareil Panasonic raccordé est mis en route, le mode d'entrée change automatiquement. Lorsqu'il est éteint, le mode d'entrée est rétabli.

Liaison sous tension

Le téléviseur se met automatiquement sous tension lorsque l'appareil Panasonic raccordé commence la lecture, ou lorsque Direct Navigator ou le menu de fonctions est activé. (Uniquement lorsque le téléviseur est en mode de veille.)

Liaison hors tension

Lorsque le téléviseur est réglé sur le mode de veille, l'appareil d'enregistrement Panasonic raccordé est également réglé automatiquement sur Veille.

- Cette fonction sera opérante même si le téléviseur est automatiquement mis en mode de veille par la fonction de minuterie de mise hors tension automatique ou par la fonction de mise en veille automatique.

Commande des haut-parleurs

Vous pouvez commander le haut-parleur du Home Cinéma avec la télécommande du téléviseur.

Cette fonction est disponible lorsque l'amplificateur ou le lecteur de salon Home Cinéma Panasonic est raccordé.

- 1 Affichez "Menu VIERA Link"**
- 2 Sélectionnez "Sélection haut-parleurs"**



- 3 Réglez sur "Home cinéma" ou "TV"**



- Touches de télécommande VIERA disponibles : (varie en fonction de l'équipement raccordé)

	Déplacer le curseur / sélectionner le menu
	Déplacer le curseur / accès / régler
	Mémoriser / régler / accès
	Retourner au menu précédent
	Quitter le menu
	Cela fonctionne aussi avec la touche OPTION de l'appareil
	Accéder lorsque les mots-clés s'affichent sur la barre de couleur

■ Home cinéma

Ajustement pour l'appareil (mis automatiquement sous tension si le téléviseur est en mode de veille). Augmentation / diminution du volume



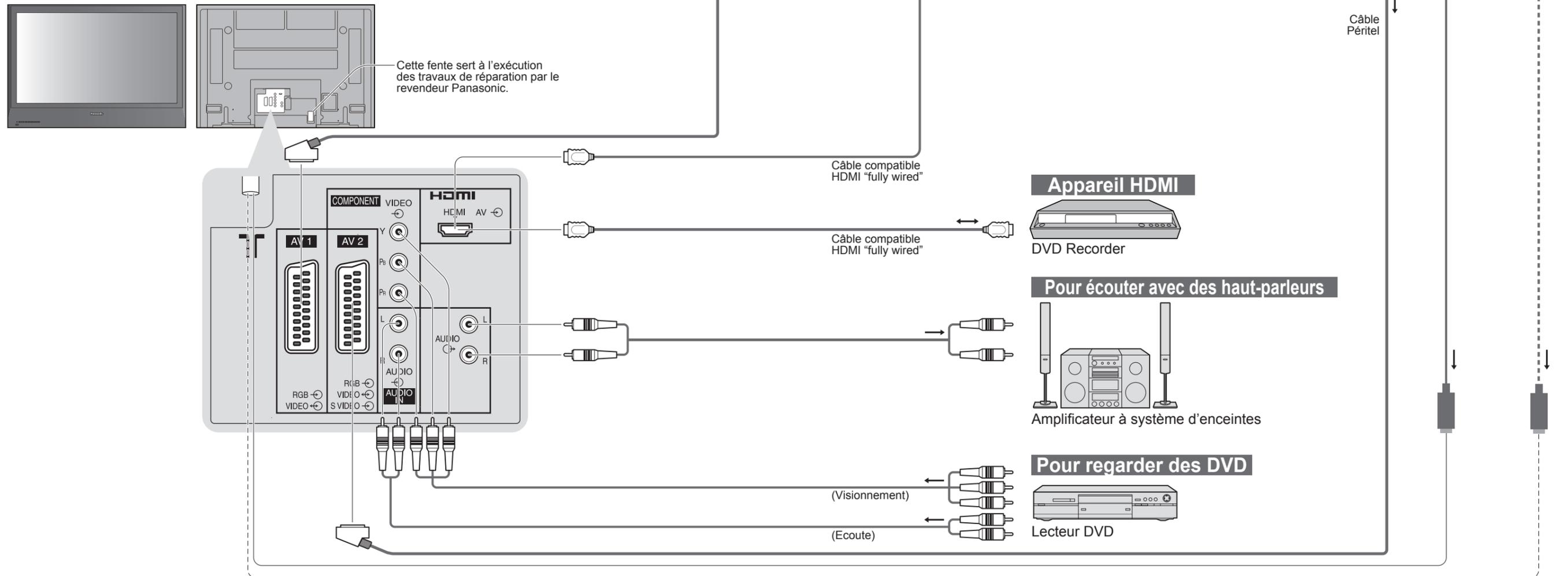
- Le son des haut-parleurs du téléviseur est coupé.
- Lorsque l'appareil est éteint, les haut-parleurs du téléviseur restent actifs.

■ TV

Les haut-parleurs du téléviseur sont actifs.

Appareil externe

Ces schémas présentent nos conseils relatifs à la connexion du téléviseur à divers appareils. Pour les autres raccordements, consultez les instructions des composants respectifs, le tableau ci-dessous et les données techniques (p. 39).



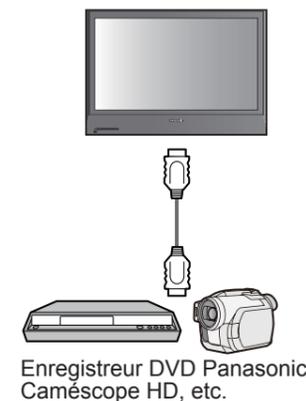
Types d'appareil raccordable à chaque connecteur

Connecteur	AV1	AV2	COMPONENT Y Pb Pr L R	AUDIO OUT L R	HDMI
Enregistrement / Lecture (appareil)					
■ Pour enregistrer/ lire des cassettes vidéo / DVD (magnétoscope / enregistreur DVD)	○	○			
■ Pour regarder des DVD (lecteur DVD)	○	○	○		○
■ Pour regarder les images d'un caméscope (caméra vidéo)	○	○			○
■ Pour regarder des émissions satellites (décodeur)	○	○			○
■ Pour jouer à des jeux vidéos (console de jeu)	○	○			
■ Pour utiliser un amplificateur avec les haut-parleurs				○	
■ Q-Link	○	○			
■ Enregistrement TV direct	○	○			
■ VIERA Link					○

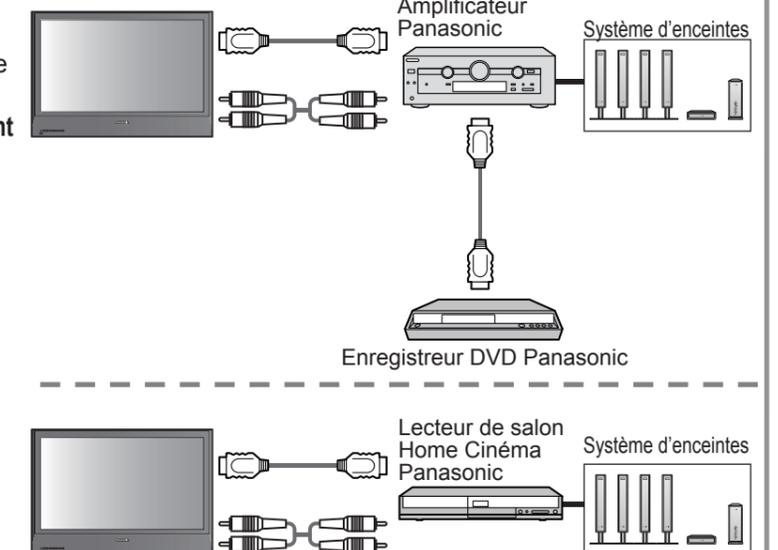
○: Raccordement conseillé

VIERA Link (p. 32)

- Utilisez un câble compatible HDMI fully wired.
 - Consultez également le mode d'emploi de l'appareil.
- **Lecture facile, Commande facile uniquement à l'aide de la télécommande VIERA**



Home cinéma



Données techniques

Format d'écran

La taille et l'aspect optimum peuvent être choisis pour regarder des images plus détaillées. (p. 15)

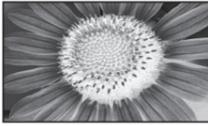
■ **Automatique** : L'aspect automatique détermine le meilleur format d'écran à utiliser pour que l'image occupe tout l'écran grâce à un processus en quatre étapes pour vérifier si l'image visionnée est une image grand écran. Si l'aspect automatique détecte un signal grand écran, il adopte le mode grand écran 16:9 ou 14:9 approprié. Si l'aspect automatique ne détecte pas de signal grand écran, ce téléviseur sophistiqué améliore l'image pour offrir un visionnement optimal.

Le texte affiché à l'écran explique de quelle manière l'aspect automatique a déterminé le rapport d'aspect utilisé : "Large" apparaît en haut à gauche de l'écran si un signal d'identification grand écran (WSS) est détecté ou si un signal est détecté via une prise SCART. L'aspect automatique adopte le format grand écran 16:9 ou 14:9 approprié. Cette fonction est aussi opérationnelle dans les autres modes d'aspect. "Automatique" apparaît en haut à gauche de l'écran si des bandes noires sont détectées en haut et en bas de l'image. L'aspect automatique choisit le meilleur format d'écran et agrandit l'image pour qu'elle occupe tout l'écran. Ce processus peut prendre plusieurs minutes en fonction de l'obscurité de l'image.

Nom du signal	Modes Aspect									Signal de commande d'écran								
	Automatique	16:9	14:9	Élargi	4:3	4:3 complet	Zoom1	Zoom2	Zoom3	Signal grand écran (WSS)				Signal de commande via la prise Péritel (broche 8)				
										TV	AV1	AV2	Component	AV1	AV2	HDMI		
TV/AV1/AV2	PAL	○	○	○	○	○	○	○	○	○	○	○	○	○	○	○	○	○
	PAL 525/60	○	○	○	○	○	○	○	○	○	○	○	○	○	○	○	○	○
	M.NTSC	○	○	○	○	○	○	○	○	○	○	○	○	○	○	○	○	○
Component/AV2	NTSC (Entrée AV uniquement)	○	○	○	○	○	○	○	○	○	○	○	○	○	○	○	○	○
	SD	○	○	○	○	○	○	○	○	○	○	○	○	○	○	○	○	○
	HD	○	○	○	○	○	○	○	○	○	○	○	○	○	○	○	○	○
Component/HDMI	525(480)/60i	○	○	○	○	○	○	○	○	○	○	○	○	○	○	○	○	○
	525(480)/60p	○	○	○	○	○	○	○	○	○	○	○	○	○	○	○	○	○
	625(576)/50i	○	○	○	○	○	○	○	○	○	○	○	○	○	○	○	○	○
	625(576)/50p	○	○	○	○	○	○	○	○	○	○	○	○	○	○	○	○	○
	750(720)/50p	○	○	○	○	○	○	○	○	○	○	○	○	○	○	○	○	○
	750(720)/60p	○	○	○	○	○	○	○	○	○	○	○	○	○	○	○	○	○
	1125(1080)/50i	○	○	○	○	○	○	○	○	○	○	○	○	○	○	○	○	○
	1125(1080)/60i	○	○	○	○	○	○	○	○	○	○	○	○	○	○	○	○	○
	1125(1080)/50p	○	○	○	○	○	○	○	○	○	○	○	○	○	○	○	○	○
1125(1080)/60p	○	○	○	○	○	○	○	○	○	○	○	○	○	○	○	○	○	

Remarque

- Le format d'écran varie selon le programme, etc. S'il est supérieur au standard "16:9", des bandes noires peuvent apparaître en haut et en bas de l'écran.
- Si la taille de l'écran semble anormale lors de la lecture d'un programme enregistré en grand écran sur un magnétoscope, ajustez le tracking de votre magnétoscope. (Consultez le manuel du magnétoscope.)
- Il est possible de mémoriser séparément les signaux pour SD (définition normale) et HD (haute définition).
- Pour sélectionner manuellement le format d'écran :

<p>Automatique</p>  <p>Le rapport de format idéal est choisi et l'image s'agrandit pour remplir tout l'écran.</p>	<p>16:9</p>  <p>Affiche directement l'image en "16:9" sans distorsion (anamorphosée).</p>	<p>14:9</p>  <p>Affiche l'image au standard "14:9" sans agrandissement.</p>
<p>Élargi</p>  <p>Affiche une image 4:3 plein écran. L'élargissement n'est visible que sur les bords gauche et droit de l'écran.</p>	<p>4:3</p>  <p>Affiche l'image au standard "4:3" sans distorsion.</p>	<p>4:3 complet</p>  <p>Affiche une image "4:3" agrandie horizontalement pour qu'elle occupe tout l'écran.</p>
<p>Zoom1</p>  <p>Affiche une image "16:9" "boîte aux lettres" ou une image "4:3" sans distorsion.</p>	<p>Zoom2</p>  <p>Affiche une image "16:9" "boîte aux lettres" (anamorphosée) en plein écran sans distorsion.</p>	<p>Zoom3</p>  <p>Affiche une image "2,35:1" "boîte aux lettres" (anamorphosée) en plein écran sans distorsion. Au format "16:9", affiche l'image à sa taille maximum (avec un léger agrandissement).</p>

VIERA Link "HDAVI Control™"

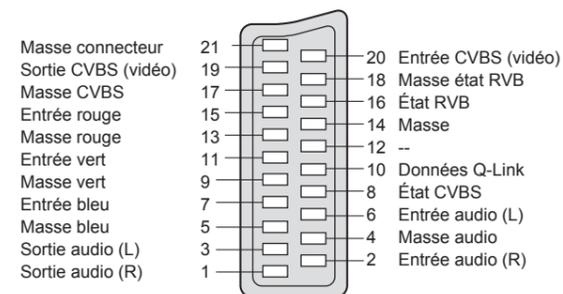
La connexion HDMI à certains appareils Panasonic établit automatiquement une interface entre le téléviseur et ces appareils. (p. 32)

- Cette fonction risque de ne pas fonctionner selon la condition de l'appareil.
- L'image ou le son risque de ne pas être disponible pendant les premières secondes de lecture.
- L'image ou le son risque de ne pas être disponible pendant les premières secondes lorsque le mode d'entrée est modifié.
- La fonction Volume sera affichée lors de l'ajustement du volume de l'appareil.
- La lecture facile est aussi disponible avec la télécommande pour un amplificateur ou un lecteur de cinéma à domicile. Consultez le mode d'emploi de l'appareil.
- "HDAVI Control 2" est la nouvelle norme (depuis février 2007) pour les appareils compatibles HDAVI Control de Panasonic. Cette norme est compatible avec les appareils HDAVI classiques de Panasonic.

Informations sur les prises PERITEL et HDMI

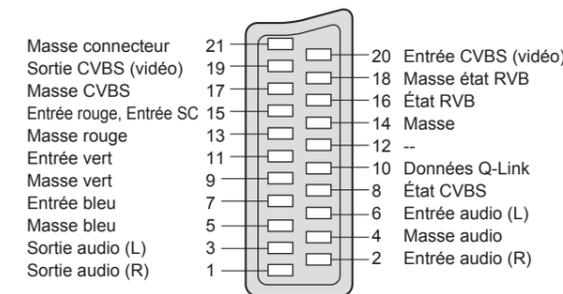
Prises Péritel AV1 (RVB, Vidéo, Q-Link)

Entrée AV1 possibles: RVB (Rouge / Vert / Bleu).

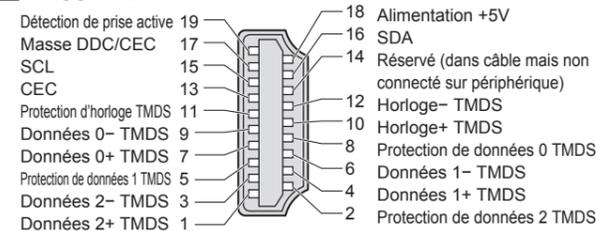


Prises Péritel AV2 (RVB, Vidéo, S-Vidéo, Q-Link)

AV2: L'état des broches 15 et 20 dépend de la sélection S-VHS / VIDEO



Prise HDMI



Signaux d'entrée pouvant être affichés

COMPONENT (Y, P_B, P_R), HDMI

* Marquer: Signal d'entrée applicable

Nom du signal	COMPONENT	HDMI
525 (480) / 60i	*	*
525 (480) / 60p	*	*
625 (576) / 50i	*	*
625 (576) / 50p	*	*
750 (720) / 60p	*	*
750 (720) / 50p	*	*
1.125 (1.080) / 60i	*	*
1.125 (1.080) / 50i	*	*
1.125 (1.080) / 60p		*
1.125 (1.080) / 50p		*

Remarque

- Les signaux n'ayant pas les caractéristiques ci-dessus ne donnent pas toujours des images correctes.
- Les signaux ci-dessus sont reformatés pour un visionnement optimal sur votre écran.

FAQ

Avant de demander toute réparation ou assistance, veuillez suivre ces indications simples pour résoudre le problème. Si le problème persiste, contactez votre revendeur Panasonic local pour obtenir de l'aide.

Points blancs ou ombre sur les images (bruit)



- Vérifiez la position, l'orientation et le raccordement de l'antenne.

Il n'y a ni image ni son

- Le téléviseur est-il en mode "AV" ?
- Le cordon d'alimentation est-il branché dans la prise de courant ?
- Le téléviseur est-il sous tension ?
- Vérifiez le menu Image (p. 22) et le volume.
- Vérifiez que tous les câbles péritel requis sont présents et qu'ils sont bien raccordés.

Format Auto

- La fonction d'aspect automatique est conçue pour offrir un format d'écran optimal, de sorte que l'image remplisse tout l'écran. Pour les commandes d'utilisateur, voir p. 36.

S-Vidéo / photo noir et blanc

- Confirmez au moyen de la touche AV que vous avez sélectionné S-Vidéo, c'est-à-dire AV2/AV2S (p. 16).

Messages sur écran - Ex. : EC/AV1

- Il suffit d'appuyer sur la touche **i** pour effacer ce message. Appuyez de nouveau pour le réafficher.

Les fonctions Enregistrement TV direct / Q-Link n'enregistrent pas

- Vérifiez le câble péritel et connexion. Réglez également "Sort. AV1 / AV2" dans le menu Configuration (p. 23).

Points allumés en permanence sur l'écran

- La méthode de production des points employée avec cette technologie peut causer la présence de quelques pixels allumés ou éteints en permanence. Il ne s'agit pas d'un dysfonctionnement.

Le contraste est réduit

- Le contraste est réduit dans les situations suivantes si aucune commande n'est effectuée par un utilisateur pendant quelques minutes :
 - pas de signal en mode AV
 - canal verrouillé sélectionné
 - canal non valide sélectionné
 - menu affiché

	Problème	Mesures
Ecran	Image chaotique, discordante	<ul style="list-style-type: none"> ● Réglez "P-NR" dans le menu Image (pour retirer le bruit).(p. 22) ● Vérifiez les appareils électriques à proximité (voiture, moto, lampe fluorescente).
	Aucune image ne s'affiche	<ul style="list-style-type: none"> ● Est-ce que "Couleur" ou "Contraste" dans le menu Image est réglé au minimum ? (p. 22) ● Vérifiez le système couleur. (p. 25)
	Image floue ou déformée (pas de son ou volume faible)	<ul style="list-style-type: none"> ● Réinitialisez les chaînes. (p. 24)
Son	Une image anormale s'affiche	<ul style="list-style-type: none"> ● Mettez le téléviseur hors tension à l'aide de l'interrupteur d'alimentation, puis remettez-le sous tension.
	Aucun son n'est émis	<ul style="list-style-type: none"> ● Est-ce que la "Coupure du son" est activée ? (p. 9) ● Est-ce que le volume est réglé sur minimum ?
HDMI	Le niveau sonore est faible ou le son est déformé	<ul style="list-style-type: none"> ● La réception du signal sonore peut s'être dégradée. ● Réglez "MPX" (p. 22) dans le menu Son sur "Mono". ● Vérifiez le système sonore.(p. 25)
	Le son est anormal	<ul style="list-style-type: none"> ● Réglez le réglage du son de l'appareil raccordé sur "2ch L.PCM". ● Vérifiez le réglage de "Entrée HDMI" dans le menu Son. (p. 22) ● Si la connexion du son numérique connaît un problème, sélectionnez une connexion de son analogique. (p. 31)
Autre	L'image d'un appareil externe est anormale lorsque ce dernier est raccordé via la borne HDMI	<ul style="list-style-type: none"> ● Le câble HDMI est-il raccordé correctement ? (p. 34) ● Mettez le téléviseur et l'appareil hors tension, puis remettez-les sous tension. ● Vérifiez un signal d'entrée de l'appareil. (p. 37) ● Utilisez un appareil compatible EIA/CEA-861/861B.
	Le téléviseur passe en "mode de veille"	<ul style="list-style-type: none"> ● La fonction de minuterie de mise hors tension automatique est activée. ● Le téléviseur entre en "mode de veille" au bout de 30 minutes après la fin de l'émission.
	La télécommande ne fonctionne pas	<ul style="list-style-type: none"> ● Les piles sont-elles correctement insérées ? (p. 6) ● Le téléviseur est-il sous tension ?
	Un message d'erreur apparaît	<ul style="list-style-type: none"> ● Suivez les instructions du message. ● Si le problème persiste, contactez le SAV agréé.

Licence

Marques de commerce

- HDMI, le logo HDMI et High-Definition Multimedia Interface sont des marques commerciales ou des marques déposées de HDMI Licensing LLC.
- HDAVI Control™ est une marque de commerce de Matsushita Electric Industrial Co., Ltd.

Caractéristiques

	TH-37PV7F/S	TH-42PV7F/S		
Alimentation	CA 220 à 240 V 50 / 60 Hz			
Consommation	Usage moyen	241 W		
	Veille	0,7 W		
Panneau d'affichage	Format d'image	16:9		
	Taille d'écran	94 cm (diagonale) 819 mm (L) × 457 mm (H)	106 cm (diagonale) 922 mm (L) × 518 mm (H)	
	Nombre de pixels	737.280 (1.024 (L) × 720 (H)) [3.072 × 720 points]	786.432 (1.024 (L) × 768 (H)) [3.072 × 768 points]	
Son	Haut-parleurs	160 mm × 42 mm × 2 unités, 8 Ω		
	Sortie son	20 W (10 W + 10 W), 10% THD		
Systèmes de télévision / Bandes de fréquences	PAL B, G, H, I, SECAM B, G, SECAM L / L' VHF E2 - E12 VHF A - H (ITALIE) CATV (S01 - S05) CATV S11 - S20 (U1 - U10)			
	PAL D, K, SECAM D, K VHF R1 - R2 VHF R6 - R12			
	PAL 525/60 M.NTSC NTSC (entrée AV uniquement)			
	VHF H1 - H2 (ITALIE) UHF E21 - E69 CATV S1 - S10 (M1 - M10) CATV S21 - S41 (Hyperbande)			
	VHF R3 - R5 UHF E21 - E69 Lecture de cassettes NTSC à partir de magnétoscopes PAL Lecture de magnétoscopes NTSC 4,43 MHz Lecture de magnétoscopes NTSC			
Antenne arrière	VHF / UHF			
Conditions de fonctionnement	Température	de 0°C à 35°C		
	Humidité	de 20% à 80% (sans condensation)		
Connecteurs	AV1 (Scart connecteur)	Prise 21 broches (entrée Audio/Vidéo, sortie Audio/Vidéo, entrée RVB, Q-Link)		
	AV2 (Scart connecteur)	Prise 21 broches (entrée Audio/Vidéo, sortie Audio/Vidéo, entrée RVB, entrée S-Vidéo, Q-Link)		
	HDMI	Connecteur de TYPE A ● Ce téléviseur prend en charge la fonction "HDAVI Control 2"		
	COMPONENT	VIDEO	Y	1,0 V[p-p] (incluant la synchronisation)
		AUDIO L - R	P _B , P _R	±0,35 V[p-p]
Autres	AUDIO L - R	2 × connecteurs RCA	0,5 V[rms]	
		2 × connecteurs RCA	0,5 V[rms] (haute impédance)	
Dimensions (L × H × P)		917 mm × 683 mm × 325 mm (Avec piédestal)	1.020 mm × 743 mm × 325 mm (Avec piédestal)	
		917 mm × 620 mm × 95 mm (Téléviseur seul)	1.020 mm × 680 mm × 95 mm (Téléviseur seul)	
Poids		26,0 kg Net (Avec piédestal)	29,0 kg Net (Avec piédestal)	
		23,0 kg Net (Téléviseur seul)	26,0 kg Net (Téléviseur seul)	

Remarque

- La conception et les caractéristiques techniques peuvent être modifiées sans notification préalable. Le poids et les dimensions indiqués sont approximatifs.
- Cet appareil est conforme aux normes EMC mentionnées ci-dessous. EN55013, EN61000-3-2, EN61000-3-3, EN55020.