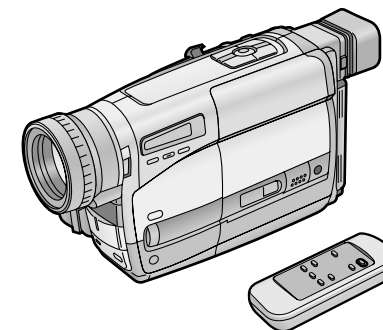


Panasonic

VHS-C Movie Camera

NV-RZ1EG/E
NV-RZ2EG

Bedienungsanleitung
Gebruiksaanwijzing
Mode d'emploi
Betjeningsvejledning



Model No. **NV-RZ1EG/E**
NV-RZ2EG



Before use, please read these instructions completely.

Informationen für Ihre Sicherheit**WICHTIGER HINWEIS**

Um die Gefahr eines elektrischen Schlages oder Störungen zu vermeiden, nur das empfohlene Zubehör verwenden und dieses Gerät weder Regen noch Feuchtigkeit aussetzen. Das Gehäuse nie öffnen; im Geräterinneren gibt es keine Teile, die von Laien gewartet werden können. Wenden Sie sich für Reparaturarbeiten bitte an das Fachpersonal.

Camerarecorder

Das Typenschild befindet sich an der Unterseite des Camerarecorders.

Netzadapter

Das Typenschild befindet sich an der Unterseite des Netzadapters.

Dieses Gerät an einem gut belüfteten Ort betreiben, da es sich beim Betrieb erwärmt. Es darf nicht an einem Ort aufgestellt werden, an dem keine ausreichende Luftzirkulation gewährleistet ist, z. B. in einem Bücherregal o. ä.

■ **Die Bedienungsanleitung sorgfältig durchlesen und den Camerarecorder korrekt benutzen.**

Für Verletzungen oder Sachschäden, die durch unsachgemäße Benutzung entstehen, welche nicht den Anweisungen in der Bedienungsanleitung entspricht, ist der Benutzer allein verantwortlich.

Diese Bedienungsanleitung erklärt die Bedienung der beiden Camerarecorder-Modelle NV-RZ1EG/E und NV-RZ2EG. Alle Abbildungen zeigen jedoch das Modell NV-RZ2EG.

■ **Den Camerarecorder ausprobieren.**

Bevor Sie Ihr erstes wichtiges Ereignis aufnehmen möchten, den Camerarecorder ausprobieren und sich vergewissern, daß er problemlos aufnimmt und korrekt funktioniert.

■ **Der Hersteller übernimmt keine Haftung für den Verlust von aufgezeichnetem Inhalt.**

Unter keinen Umständen trägt der Hersteller irgendwelche Haftung für den Verlust von Aufzeichnungen aufgrund von Betriebsstörungen oder Defekten dieses Camerarecorders, seines Zubehörs oder von Cassetten.

■ **Urheberrechte sorgfältig beachten.**

Das Aufnehmen von kommerziell vorbespielten Bändern oder Platten bzw. von anderem veröffentlichten oder gesendeten Material, außer für den privaten Gebrauch, kann Urheberrechte verletzen. Selbst für den privaten Gebrauch ist jedoch das Aufnehmen von gewissem Material nicht gestattet.

Veiligheidsinformatie**WAARSCHUWING**

Om het gevaar van brand, elektrische schokken en hinderlijke storing te voorkomen, adviseren wij u om uitsluitend de aanbevolen accessoires te gebruiken en het apparaat niet bloot te stellen aan regen of vocht. Demonteer de behuizing en deksels niet: binnenin de camerarecorder bevinden zich geen onderdelen die door de gebruiker zelf kunnen worden onderhouden of gerepareerd. Laat onderhoud en reparatie over aan servicepersoneel.

Camerarecorder

Het identificatieplaatje bevindt zich aan de onderkant van de camerarecorder.

Netspanningsadapter

Het identificatieplaatje bevindt zich aan de onderkant van de netspanningsadapter. Aangezien deze netspanningsadapter heet wordt tijdens het gebruik, dient u deze te gebruiken in een goed geventileerde ruimte. Gebruik de netspanningsadapter niet in een kleine afgesloten ruimte, zoals in een boekenkast of op een dergelijke plaats.

■ **Lees deze gebruiksaanwijzing zorgvuldig door en gebruik de camerarecorder op de juiste wijze.**

Letsel of materiële schade als gevolg van enig gebruik van deze camerarecorder niet overeenkomstig de bedieningsinstructies zoals beschreven in deze gebruiksaanwijzing, zijn voor de volledige verantwoordelijkheid van de gebruiker.

Deze gebruiksaanwijzing is voor de twee camerarecordermodellen NV-RZ1EG/E en NV-RZ2EG. Alle afbeeldingen zijn echter van het model NV-RZ2EG.

■ **Uitproberen van de camerarecorder.**

Probeer de camerarecorder eerst uit alvorens uw eerste belangrijke gebeurtenis op te nemen, om te controleren dat deze goed opneemt en juist werkt.

■ **De fabrikant is niet verantwoordelijk voor verlies van opgenomen materiaal.**

De fabrikant kan onder geen voorwaarde verantwoordelijk worden gehouden voor het verlies van opgenomen materiaal als gevolg van een storing of defect van deze camerarecorder, de accessoires of de videocassettes.

■ **Let goed op de auteurswetten.**

Het opnemen van voorbespeelde videocassettes, discs of ander gepubliceerd of uitgezonden materiaal, met een doel anders dan privégebruik voor uzelf, kan inbreuk plegen op de auteurswetten. Zelfs opnemen voor privégebruik kan voor bepaald materiaal verboden zijn.

Informations pour votre sécurité**AVERTISSEMENT**

Pour réduire les risques d'incendie ou d'électrocution et les interférences indésirables, utilisez seulement les accessoires recommandés et n'exposez pas cet appareil à la pluie ou à l'humidité. N'enlevez pas le boîtier (ou le dos) de l'appareil; celui-ci ne contient aucune pièce pouvant être réparée par l'utilisateur. Confiez toute réparation à un spécialiste.

Caméscope

La plaque signalétique se trouve sous le caméscope.

Bloc d'alimentation/charge

La plaque signalétique se trouve sous le bloc d'alimentation/charge.

Cet appareil s'échauffe lorsqu'il fonctionne; veuillez donc l'utiliser dans un endroit bien aéré. N'installez pas cet appareil dans un endroit confiné (bibliothèque, etc.).

■ **Lisez attentivement le mode d'emploi et utilisez correctement le caméscope.**

Toute blessure ou dégât matériel résultant d'un usage non conforme aux instructions données dans le mode d'emploi sont sous l'entière responsabilité de l'utilisateur.

Ce mode d'emploi concerne les deux modèles de caméscopes NV-RZ1EG/E et NV-RZ2EG. Toutefois, toutes les illustrations représentent le modèle NV-RZ2EG.

■ **Essayez le caméscope.**

Veillez à essayer le caméscope avant d'enregistrer vos premières séquences importantes et vérifiez qu'il enregistre et qu'il fonctionne correctement.

■ **Le fabricant ne peut être tenu pour responsable de la perte de données enregistrées.**

Le fabricant ne peut en aucun cas être tenu pour responsable de la perte d'enregistrements causée par une anomalie ou un défaut de ce caméscope, de ses accessoires ou des cassettes.

■ **Respectez scrupuleusement les lois sur les droits d'auteur.**

L'enregistrement de bandes pré-enregistrées ou de disques ainsi que d'informations publiées ou transmises sur les ondes peut constituer une violation des lois sur les droits d'auteur. L'enregistrement de certaines oeuvres peut faire l'objet de limitations, même pour une utilisation privée.

Information af hensyn til Deres sikkerhed**ADVARSEL**

For at formindske faren for brand, elektriske stød og generende forstyrrelser, bør der kun anvendes anbefalet tilbehør, og udstyret bør aldrig udsættes for regn eller fugt. Tag ikke den udvendige afskærmning (eller bagsiden) af; der er ingen for brugeren betjenelige dele indeni. Overlad reparation til kvalificeret servicepersonale.

Videokamera

Mærkepladen sidder på undersiden af videokameraet.

Lysnetadapter

Mærkepladen sidder på undersiden af lysnetadapteren.

Da dette udstyr bliver varmt under brug, bør det anvendes på steder med god udluftning. Placer ikke udstyret på et indelukket sted, som f.eks. i en bogreol eller lignende.

■ **Læs denne betjeningsvejledning grundigt, og anvend videokameraet på korrekt vis.**

Tilskadekomst eller materiel beskadigelse grundet enhver form for brug, som ikke er i overensstemmelse med fremgangsmåden for betjeningen som beskrevet i denne betjeningsvejledning, er ene og alene brugerens ansvar.

Denne betjeningsvejledning gælder for de to videokameramodeller NV-RZ1EG/E og NV-RZ2EG. Alle illustrationerne viser imidlertid NV-RZ2EG.

■ **Afprøv videokameraet.**

Før De starter optagelse af Deres første vigtige begivenhed, bør De afprøve videokameraet og kontrollere, at det optager og fungerer korrekt.

■ **Fabrikanten fralægger sig ansvar for tab af optaget indhold.**

Fabrikanten fralægger sig ethvert ansvar for tab af optagelser, der skyldes funktionsfejl eller defekter ved dette videokamera, dets tilbehør eller kassetter.

■ **Overhold omhyggeligt ophavsretlige regler.**

Indspilning af færdigindspillede bånd, plader eller andet udgivet eller udsendt materiale til andet formål end Deres private brug kan krænke ophavsrettigheder. Selv ved indspilning til privat brug, kan indspilning af visse materialer være underlagt restriktioner.

Inhalt

Falls Sie den Camerarecorder sofort benutzen möchten, sollten Sie unbedingt wenigstens die mit ▲ markierten Seiten durchlesen.

Vorbereitungen

Mitgeliefertes Zubehör	10
Bedienungselemente und Bauteile	12
▲ Die 3 Arten der Stromversorgung	18
• Verwenden des Netzadapters als Stromversorgungs-Einheit	18
• Aufladen des Akkus	20
• Anbringen des aufgeladenen Akkus	24
Benutzen der Menüs	28
Menü-Funktionen	30
Einstellen der Helligkeit des Suchers	38
▲ Einsetzen der Cassette	40
• Wählen der richtigen Bandlänge	42
• Kontrollieren der Bandrestzeit	44
Einstellen des Suchers	46
Verstellen des Handgriff-Riemens	46
Handhaben des Objektivdeckels	46
Befestigen des Schultertrageriemens	48
Einsetzen der Knopfzelle	50
Einstellen von Datum und Uhrzeit	52
• Aufnehmen mit im Bild eingeblendeter Uhrzeit und/oder Datum	54

Grundsätzliche Bedienung

▲ Aufnahmen im Vollautomatik-Modus	56
Überprüfen des Endes einer aufgenommenen Szene (Aufnahme-Prüffunktion)	60
• Aufsuchen einer Bandstelle vor dem Ende der zuletzt aufgenommenen Szene (Kamerasuchlauf-Funktion)	60
Heran- und Zurückzoomen	62
• Benutzen der Makro-Nahaufnahmefunktion	64
▲ Wiedergabe	66
• Betrachten des Wiedergabebildes am Camerarecorder	66
• Betrachten des Wiedergabebildes auf einem Fernsehgerät	68
• Wiedergabe auf einem Videorecorder (mit dem mitgelieferten Cassettenadapter)	70
• Zurückspulen mit hoher Geschwindigkeit	72
• Beheben von Bildstörungen (Spurlage-Justierung)	72
• Bildsuchlauf vorwärts	74
• Bildsuchlauf rückwärts	74
• Standbild-Wiedergabe	74
Nach dem Gebrauch	76
• Reinigen des Suchers	76
• Reinigen des Camerarecorder-Gehäuses	76
• Reinigen der Objektivlinse	76

Inhoud

Indien u de camerarecorder direct in gebruik wilt gaan nemen, leest u in ieder geval de met ▲ gemerkte bladzijden.

Vorbereidingen

Standaard accessoires	10
Bedieningsorganen en onderdelen	12
▲ De drie stroomvoorzieningsbronnen	18
• Gebruik van de netspanningsadapter als stroomvoorzieningsbron	18
• Opladen van de accu	20
• Bevestigen van de opgeladen accu	24
Gebruik van de menu's	28
Menu-items	30
Instellen van de helderheid van de zoeker	38
▲ Plaatsen van de cassette	40
• Kiezen van de juiste bandlengte	42
• Controleren van de resterende bandtijd	44
Afstellen van de zoeker	46
Afstellen van de handriem	46
Behandelen van de lensdop	46
Bevestigen van de schouderriem	48
Plaatsen van de knoopbatterij	50
Instellen van de datum en tijd	52
• Opnemen met de datum en/of tijd op het beeld geprojecteerd	54

Basisbedieningen

▲ Opnemen in de volautomatische opnamefunctie	56
Controleren van het einde van een opgenomen scène (Opname-controlefunctie)	60
• Zoeken naar een bandpositie vóór het einde van de laatst opgenomen scène (camera-zoekfunctie)	60
Inzoomen/uitzoomen	62
• Gebruik van de macro-close-up functie	64
▲ Weergeven	66
• Weergeven op de camerarecorder	66
• Bekijken van het beeld op een tv	68
• Weergeven via een videorecorder (met behulp van de bijgeleverde cassetteadapter)	70
• Achteruitspoelen op hoge snelheid	72
• Voorkomen van beeldstoring (handmatige spoorregeling)	72
• Cue-weergave	74
• Review-weergave	74
• Weergavepauze	74
Na gebruik	76
• Schoonmaken van de zoeker	76
• Schoonmaken van de buitenpanelen	76
• Schoonmaken van de lens	76

Table des matières

Si vous voulez utiliser immédiatement le caméscope, veuillez lire au moins les pages marquées du signe ▲.

Préparatifs

Accessoires standard	11
Commandes et composants	13
▲ Les 3 types d'alimentation	19
• Utilisation du bloc d'alimentation/charge comme unité d'alimentation	19
• Charge de la batterie	21
• Fixation de la batterie chargée	25
Utilisation des menus	29
Fonctions des menus	31
Réglage de la luminosité du viseur	39
▲ Insertion de la cassette	41
• Sélection de la longueur de bande correcte	43
• Confirmation du temps restant sur la bande	45
Réglage du viseur	47
Réglage de la courroie de poignée	47
Manipulation du capuchon d'objectif	47
Fixation de la bandoulière	49
Insertion de la pile-bouton	51
Réglage de la date et de l'heure	53
• Enregistrement avec l'heure et/ou la date superposées dans l'image	55

Opérations de base

▲ Enregistrement en mode entièrement automatique	57
Vérification de la fin d'une séquence enregistrée (fonction de vérification d'enregistrement)	61
• Recherche d'un point de la bande précédant la fin du dernier enregistrement (fonction recherche caméscope)	61
Rapprochement/éloignement d'un sujet au zoom	63
• Utilisation de la fonction gros plan macro	65
▲ Lecture	67
• Visionnement sur le caméscope	67
• Visionnement de la lecture sur un téléviseur	69
• Lecture sur magnétoscope (à l'aide de l'adaptateur de cassette fourni)	71
• Rebobinage ultra-rapide	73
• Elimination des distorsions de l'image (réglage manuel de l'alignement)	73
• Lecture avec repérage avant	75
• Lecture avec repérage arrière	75
• Arrêt sur image	75
Après l'utilisation	77
• Nettoyage du viseur	77
• Nettoyage du corps du caméscope	77
• Nettoyage de l'objectif	77

Indhold

Hvis De straks ønsker at tage videokameraet i brug, bør De sørge for, at De i det mindste får læst de sider, der er mærket med ▲.

Klargøring

Standardtilbehør	11
Kontroller og dele	13
▲ De 3 typer strømforsyning	19
• Anvendelse af lysnetadapteren som strømforsyning	19
• Opladning af batteri	21
• Påsætning af det opladede batteri	25
Anvendelse af menuerne	29
Menufunktioner	31
Justering af søgerens lysstyrke	39
▲ Isætning af søgerten	41
• Valg af den korrekte båndlængde	43
• Kontrol af resterende båndtid	45
Justering af søgeren	47
Justering af håndremmen	47
Håndtering af objektivdækslet	47
Påsætning af skulderstroppen	49
Isætning af knapbatteriet	51
Indstilling af dato og klokkeslæt	53
• Optagelse med klokkeslæt og/eller dato indblandet på billedet	55

Grundlæggende betjening

▲ Optagelse med fuldautomatiske indstillinger	57
Kontrol af slutningen på en optaget scene (optagelseskontroloffunktion)	61
• Søgning efter en båndposition, der ligger før slutningen på den sidste optagelse (kamarasøgefunktion)	61
Ind- og udzoomning	63
• Anvendelse af makro-nærbilledfunktion	65
▲ Gengivelse	67
• Gengivelse på videokameraet	67
• Betragtning af gengivelse på et TV	69
• Gengivelse på en videobåndoptager (ved anvendelse af den medfølgende kassetteadapter)	71
• Hurtig tilbagespoling	73
• Eliminering af billedforstyrrelser (Manuel sporsjustering)	73
• Hurtig fremspoling med billede	75
• Hurtig tilbagespoling med billede	75
• Gengivelse af stillbillede	75
Efter brug	77
• Rengøring af søgeren	77
• Rengøring af videokameraets hus	77
• Rengøring af objektivet	77

Fortgeschrittene Bedienung

Ein- und Ausblenden	78
Benutzen der Spezialeffekte (Digital-Effekte)	80
•Wählen des gewünschten Digital-Effektes	80
•Digital-Effekte 1 [EFFECT1]	82
•Digital-Effekte 2 [EFFECT2]	84
•Benutzen der Super-Bildstabilisator-Funktion	86
•Benutzen der Digital-Zoom-Funktion	88
•Digitale Ein-/Ausblend-Funktionen	90
Bewegungssensorgesteuerte Aufnahme	92
Aufnehmen an Orten ohne jegliche Beleuchtung (0-Lux Nachtsicht-Aufnahmefunktion)	96
•Benutzen der 0-Lux Nachtsicht-Aufnahmefunktion zusammen mit der bewegungssensorgesteuerten Aufnahmefunktion an Orten ohne Beleuchtung	98
Aufnahmemotive und-situationen, für die der manuelle Aufnahme-Modus besser geeignet ist	100
Aufnehmen mit manuellem Weißabgleich	102
•Farbtemperatur und Weißabgleich	104
Aufnehmen mit manueller Scharfeinstellung	106
Aufnehmen in besonderen Situation (Belichtungsautomatik-Programme)	108
Aufnehmen von Szenen mit Gegenlicht (Aufnahme-Modus Gegenlicht)	112

Geavanceerde bedieningen

Infaden/uitfaden	78
Gebruik van speciale effecten (digitale effecten)	80
•Kiezen van de gewenste digitale functie	80
•Digitale effecten 1 [EFFECT1]	82
•Digitale effecten 2 [EFFECT2]	84
•Gebruik van de super-beeldstabilisatorfunctie	86
•Gebruik van de digitale zoomfunctie	88
•Gebruik van de digitale fadefuncties	90
Bewegingssensor-gestuurde opnamefunctie	92
Opnemen op donkere plaatsen zonder enige verlichting (0-lux nachtzichtfunctie)	96
•Gebruik van de 0-lux nachtzichtfunctie tezamen met de bewegingssensor-gestuurde opnamefunctie op donkere plaatsen zonder enige verlichting	98
Onderwerpen en opnamesituaties waarvoor de handmatige opnamefunctie meer geschikt is	100
Opnemen met de handmatige witbalansinstelling	102
•Kleurtemperatuur en witbalansinstelling	104
Opnemen met de handmatige scherpstelling	106
Opnemen onder bijzondere opname-omstandigheden (automatische belichtingsfunctie)	108
Opnemen van scènes met tegenlicht (tegenlichtfunctie)	112

Opérations avancées

Ouverture/fermeture en fondu	79
Utilisation des effets spéciaux (effets numériques)	81
•Sélection de l'effet numérique voulu	81
•Effets numériques 1 [EFFECT1]	83
•Effets numériques 2 [EFFECT2]	85
•Utilisation de la fonction super stabilisateur d'image	87
•Utilisation de la fonction zoom numérique	89
•Fondu numérique	91
Enregistrement avec contrôle par capteur de mouvement	93
Enregistrement dans des endroits sombres sans aucun éclairage (fonction vue nocturne 0-Lux)	97
•Utilisation de la fonction vue nocturne 0-Lux avec la fonction enregistrement avec contrôle par capteur de mouvement dans des endroits sombres sans aucun éclairage	99
Sujets et conditions d'enregistrement pour lesquels le mode manuel est plus approprié	101
Enregistrement avec réglage manuel de la balance des blancs	103
•Température de couleur et réglage de la balance des blancs	105
Enregistrement avec réglage manuel de la mise au point	107
Enregistrement en situations particulières (programme AE)	109
Enregistrement en contre-jour (mode contre-jour)	113

Avanceret betjening

Ind- og udtøning af billede og lyd	79
Anvendelse af specielle effekter (digitaleffekter)	81
•Valg af ønsket digitaleffekt	81
•Digitaleffekter 1 [EFFECT1]	83
•Digitaleffekter 2 [EFFECT2]	85
•Anvendelse af super billedstabilisatorfunktionen	87
•Anvendelse af den digitale zoomfunktion	89
•Digital fade	91
Bevægelsessensor-kontrolleret optagelse	93
Optagelse på mørke steder uden belysning (0-lux natsynsfunktion)	97
•Anvendelse af 0-lux natsynsfunktion sammen med bevægelsessensor-kontrolleret optagefunktion på mørke steder uden belysning	99
Motiver og optageforhold, hvor manuelle indstillinger egner sig bedre	101
Optagelse med manuel hvidbalancejustering	103
•Farvetemperatur og hvidbalancejustering	105
Optagelse med manuel justering af fokus	107
Optagelse i forskellige situationer (program AE)	109
Optagelse af scener med modlys (modlys-indstilling)	113

Fortgeschrittene Bedienung

Benutzen der Fernbedienung (Nur im Modell NV-RZ2EG)	114
•Einsetzen der Batterien in die Fernbedienung (Nur im Modell NV-RZ2EG)	116
Aufnehmen mit im Bild eingeblendeten vorprogrammierten Titeln	118
•Wählen der gewünschten Sprache	118
•Wählen des gewünschten vorprogrammierten Titels	120
•Wählen der gewünschten Farbe für den vorprogrammierten Titel	120
•Wählen der Schriftgröße für den vorprogrammierten Titel	122
Gestalten eigener Titel und Einblenden während der Aufnahme (digitale Überlagerungs-Funktion)	124
•Eingeben des eigenen Titels in den Digital- Bildspeicher	124
•Wählen der gewünschten Farbe für den eigenen Titel	126
•Einblenden des eigenen Titels am Anfang einer Aufnahme	128
•Einblenden des eigenen Titels mitten in einer Aufnahme	128
Benutzen der Bandzählwerk-Anzeige	130
•Überprüfen der verstrichenen Bandlaufzeit	130
•Benutzen der Speicherstopp-Funktion	134
Kopieren	136

Vorsichtshinweise, technische
Informationen usw.

Vorsichtshinweise	138
•Vorsichtshinweise für den Camerarecorder	138
•Vorsichtshinweise für den Netzadapter	138
•Vorsichtshinweise für den Akku	140
•Vorsichtshinweise für die Cassette	140
•Ursachen von Kondensatbildung und Abhilfe	142
•Verschmutzte Videoköpfe und Abhilfe	142
Funktionsprinzip des Weißabgleichs (Farbtonjustierung)	144
Funktionsprinzip der Scharfeinstellung	146
Anzeigen	150
Demonstrations-Modus	156
Sonderzubehör-Sortiment	158
Technische Daten	160
Vor Inanspruchnahme des Kundendienstes (Probleme und Abhilfe)	162

Geavanceerde bedieningen

Gebruik van de afstandsbediening (Alleen op model NV-RZ2EG)	114
•Plaatsen van de batterijen in de afstandsbediening (Alleen op model NV-RZ2EG)	116
Opnemen met een voorgeprogrammeerde titel op het beeld geprojecteerd	118
•Kiezen van de gewenste taal van de voorgeprogrammeerde titel	118
•Kiezen van de gewenste voorgeprogrammeerde titel	120
•Kiezen van de gewenste kleur van de voorgeprogrammeerde titel	120
•Kiezen van de gewenste grootte van de voorgeprogrammeerde titel	122
Maken van een eigen titel en deze tijdens het opnemen op het beeld projecteren (digitale titelprojectiefunctie)	124
•Opslaan van de eigen titel in het digitale beeldgeheugen	124
•Kiezen van de gewenste kleur van de eigen titel	126
•Projecteren van de eigen titel aan het begin van een opname	128
•Projecteren van de eigen titel tijdens het opnemen	128
Gebruik van de bandtellerindicatie	130
•Controleren van de verstreken bandtijd	130
•Gebruik van de geheugenstopfunctie	134
Dubben (kopiëren)	136

Voorzorgsmaatregelen, technische informatie, enz.

Voorzorgsmaatregelen	138
•Voorzorgsmaatregelen bij de camerarecorder	138
•Voorzorgsmaatregelen bij de netspanningsadapter	138
•Voorzorgsmaatregelen bij de accu	140
•Voorzorgsmaatregelen bij de videocassette	140
•Oorzaken van en maatregelen tegen condensatie	142
•Symptomen van en maatregelen tegen vervuilde videokoppen	142
Werkingsprincipe van de witbalansinstelling (kleurinstelling)	144
Werkingsprincipe van de scherpstelling	146
Indicaties	150
Demonstratiefunctie	156
Los verkrijgbare accessoires	158
Technische gegevens	160
Alvorens de servicedienst te bellen (Problemen en Oplossingen)	163

Opérations avancées

Utilisation de la télécommande (Sur le modèle NV-RZ2EG seulement)	115
•Insertion des piles dans la télécommande (Sur le modèle NV-RZ2EG seulement)	117
Enregistrement avec des titres pré-programmés insérés dans l'image	119
•Sélection de la langue désirée	119
•Sélection du titre pré-sélectionné désiré	121
•Sélection de la couleur de titre pré-sélectionné désirée	121
•Sélection de la taille du titre pré-sélectionné	123
Création et insertion de titres personnels lors de l'enregistrement (fonction superposition numérique)	125
•Mémorisation d'un titre personnel dans la mémoire d'image numérique	125
•Sélection de la couleur désirée pour le titre personnel	127
•Insertion d'un titre personnel au début d'un enregistrement	129
•Insertion d'un titre personnel pendant l'enregistrement	129
Utilisation de l'indication du compteur de bande	131
•Vérification du temps de bande écoulé	131
•Utilisation de la fonction arrêt mémoire	135
Repiquage (copie)	137

Précautions, informations techniques, etc.

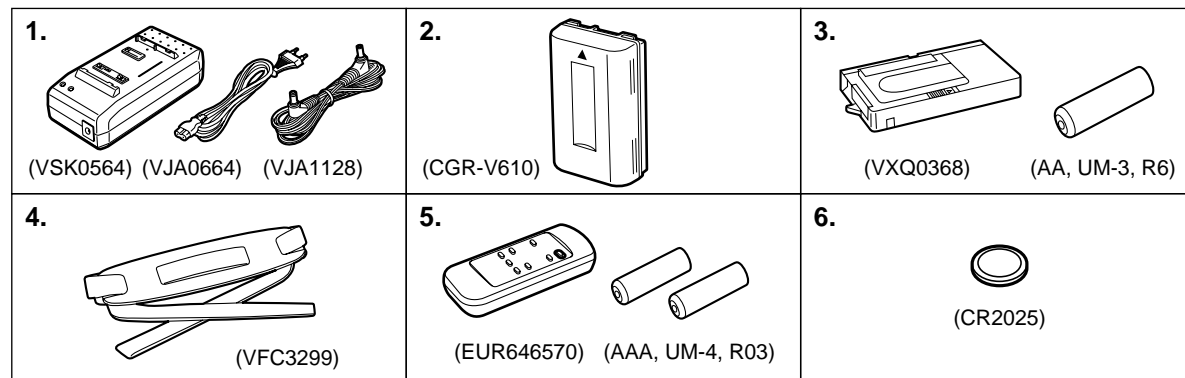
Précautions	139
•Précautions concernant le caméscope	139
•Précautions concernant le bloc d'alimentation/charge	139
•Précautions concernant la batterie	141
•Précautions concernant la cassette	141
•Causes de condensation et remède	143
•Encrassement des têtes vidéo et remède	143
Principe de la fonction réglage de la balance des blancs (teinte)	145
Principe de la fonction réglage de la mise au point	147
Indications	151
Mode démonstration	157
Accessoires en option	159
Spécifications	161
Avant de faire appel à un technicien (Problèmes & Solutions)	164

Avanceret betjening

Anvendelse af fjernbetjeningen (Kun på model NV-RZ2EG)	115
•Isætning af batterierne i fjernbetjeningen (Kun på model NV-RZ2EG)	117
Optagelse med forprogrammerede titler indblændet på billedet	119
•Valg af det ønskede sprog	119
•Valg af en forprogrammeret titel	121
•Valg af den forprogrammerede titels farve	121
•Valg af størrelsen på den forprogrammerede titel	123
Fremstilling af Deres egne titler og indblending af disse under optagelse (Digital indblænderfunktion)	125
•Lagring af Deres titel i den digitale billedhukommelse	125
•Valg af ønsket farve til Deres egen titel	127
•Indblending af Deres egen titel ved begyndelsen af en optagelse	129
•Indblending af Deres egen titel under optagelse	129
Anvendelse af båndtællerindikatoren	131
•Kontrol af forløbet båndtid	131
•Anvendelse af hukommelsesstopfunktionen	135
Dubbing (kopiering)	137

Forsigtighedsregler, teknisk information, m.m.

Forsigtighedsregler	139
•Forsigtighedsregler ved anvendelse af videokameraet	139
•Forsigtighedsregler for lysnetadapteren	139
•Forsigtighedsregler for batteriet	141
•Forsigtighedsregler for kassetten	141
•Årsager til og afhjælpning af kondens	143
•Tilsmudsede videohoveder og afhjælpning	143
Sådan foregår justering af hvidbalance (farvetone)	145
Sådan foregår justering af fokus	147
Indikatorer	151
Demonstrationsfunktion	157
Ekstratilbehør	159
Specifikationer	161
Før De beder om hjælp (Problemer og løsninger)	165



DEUTSCH

Vorbereitungen

Dieses Kapitel erklärt die Bedienungsschritte, die nötig sind, bevor Sie mit dem Einsatz des Camerarecorders beginnen können.

Mitgeliefertes Zubehör

1. Netzadapter (→ 18, 20, 138)

Für die Versorgung des Camerarecorders mit Strom oder zum Aufladen des Akkus.

Gleichstrom-Anschlußkabel und Netzkabel (→ 18, 20)

Zum Anschließen des Netzadapters an den Camerarecorder und an eine Netzsteckdose.

2. Akku (→ 20, 24, 140)

Für die Versorgung des Camerarecorders mit Strom.

3. Cassettenadapter und Batterie (→ 70)

4. Schultertrageriemen (→ 48)

5. Fernbedienung und Batterien für Fernbedienung (→ 114, 116)

(Nur mit dem Model NV-RZ2EG mitgeliefert)

6. Knopfzelle (→ 50)

Für die Stromversorgung der im Camerarecorder eingebauten Uhr

NEDERLANDS

Vorbereidingen

In dit hoofdstuk worden de noodzakelijke stappen beschreven die u dient uit te voeren alvorens de camerarecorder in gebruik te nemen.

Standaard accessoires

1. Netspanningsadapter (→ 18, 20, 138)

Voor de stroomvoorziening van de camerarecorder of voor het opladen van de accu.

Gelijkstroom-ingangskabel en netsnoer (→ 18, 20)

Voor aansluiting van de netspanningsadapter op de camerarecorder en op een stopcontact.

2. Accu (→ 20, 24, 140)

Voor de stroomvoorziening van de camerarecorder.

3. Cassetteadapter en batterij (→ 70)

4. Schouderriem (→ 48)

5. Afstandsbediening en batterijen voor de afstandsbediening (→ 114, 116)

(Alleen geleverd bij model NV-RZ2EG)

6. Knoopbatterij (→ 50)

Voor de stroomvoorziening van de ingebouwde klok van de camerarecorder.

FRANÇAIS

Préparatifs

Ce chapitre donne des explications préliminaires pour vous préparer à utiliser le caméscope.

Accessoires standard

1. Bloc d'alimentation/charge (→ 19, 21, 139)

Pour alimenter le caméscope et pour charger la batterie.

Câble d'entrée CC et câble d'alimentation secteur (→ 19, 21)

Pour raccorder le bloc d'alimentation/charge au caméscope et à une prise secteur.

2. Batterie (→ 21, 25, 141)

Pour alimenter le caméscope.

3. Adaptateur de cassette et pile (→ 71)

4. Bandoulière (→ 49)

5. Télécommande et piles de télécommande (→ 115, 117)

(Fournies avec le modèle NV-RZ2EG seulement)

6. Pile-bouton (→ 51)

Pour alimenter l'horloge incorporée du caméscope.

DANSK

Klargøring

Dette kapitel forklarer, hvad der skal foretages, før De kan tage videokameraet i anvendelse.

Standardtilbehør

1. Lysnetadapter (→ 19, 21, 139)

Til strømforsyning af videokameraet og til opladning af batteriet.

Jævnstrømsindgangskabel og netledning (→ 19, 21)

Til tilslutning af lysnetadapteren til videokameraet og til en stikkontakt.

2. Batteri (→ 21, 25, 141)

Til strømforsyning af videokameraet.

3. Kasetteadapter og batteri (→ 71)

4. Skulderstrop (→ 49)

5. Fjernbetjening og batterier til fjernbetjeningen (→ 115, 117)

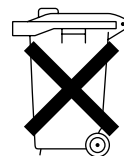
(Følger kun med model NV-RZ2EG)

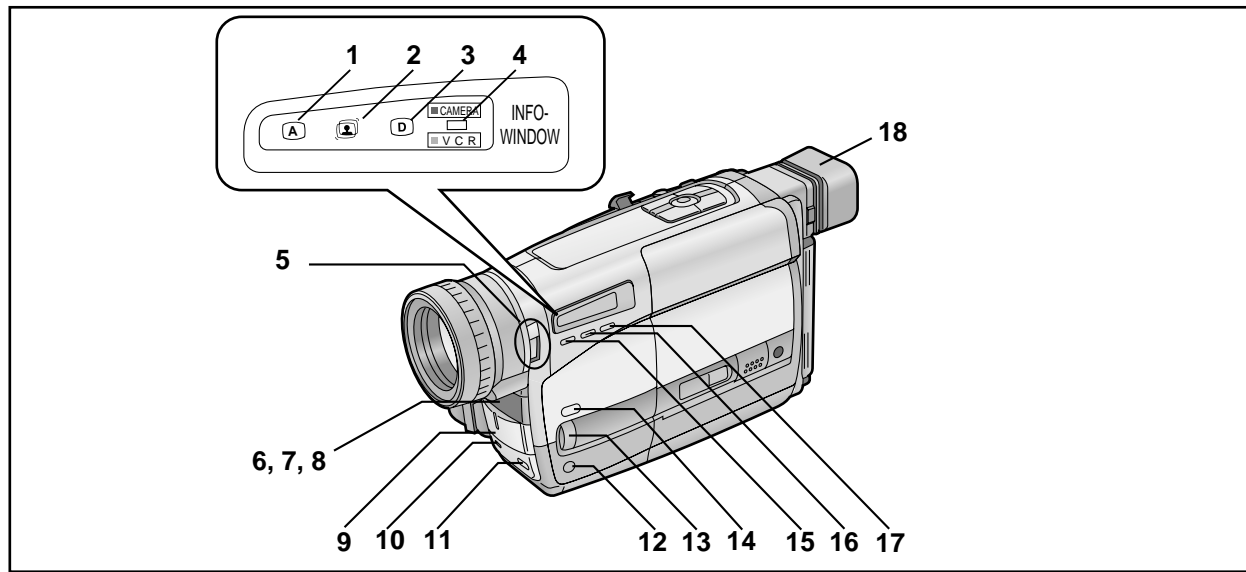
6. Knapbatteri (→ 51)

Forsyner videokameraets indbyggede ur med strøm.

■ Opmerking betreffende de batterij

Bij dit product zijn lithiumbatterijen geleverd. Wanneer deze verbruikt zijn, mag u deze niet weggooien maar moet u deze inleveren als klein chemisch afval.





DEUTSCH

Bedienungselemente und Bauteile

- 1 Automatikmodus-Anzeigelampe [A] (→ 56)
- 2 Super-Bildstabilisator-Anzeigelampe [S] (→ 80, 86)
- 3 Digital-Effekt-Anzeigelampe [D] (→ 80, 88, 90)
- 4 Anzeigelampe für den Camerarecorder-Modus [CAMERA] (→ 56)
Anzeigelampe für den Videorecorder-Modus [VCR] (→ 66, 68)
Camera-Modus: Die Lampe leuchtet in Rot.
Videorecorder-Modus: Die Lampe leuchtet in Grün.
- 5 0-Lux Aufnahmeschalter [0 LUX OFF/ON] (→ 96)
- 6 Weißabgleich-Sensor (→ 144)
- 7 Fernbedienungs-Sensor (→ 114)
(Nur im Modell NV-RZ2EG)
- 8 Eingebaute Infrarotstrahler (→ 96)
- 9 Mikrofon
- 10 Aufnahme-Anzeigelampe (→ 58)
- 11 Ein-/Ausblend-Taste [FADE] (→ 78, 90)
- 12 Scharfeinstelltaste [FOCUS] (→ 106)
Menüpunkt-Einstelltaste [SET] (→ 28)
Spurlage-Reglertaste (→ 72)
- 13 Multifunktions-Regler/Taste [▲▼/MF/TRACKING] (→ 28, 72, 106)
- 14 Menü-Taste [MENU] (→ 28)
- 15 Belichtungsautomatik-Wahltaste [PROG. AE] (→ 56, 102, 106, 108)
- 16 Digitalbild-Speichertaste [STORE] (→ 124)
Digitalbild-Einblendtaste [OFF/ON] (→ 124, 126, 128)
- 17 Farbwahltaste für das Digitalbild [COLOUR] (→ 126)
- 18 Augenmuschel

NEDERLANDS

Bedieningsorganen en onderdelen

- 1 Volautomatische functielampje [A] (→ 56)
- 2 Super-beeldstabilisatorlampje [S] (→ 80, 86)
- 3 Digitale effectlampje [D] (→ 80, 88, 90)
- 4 Camera-functielampje [CAMERA] (→ 56)
Videorecorder-functielampje [VCR] (→ 66, 68)
Camerafunctie: Het lampje brandt rood.
Videorecorderfunctie: Het lampje brandt groen.
- 5 0-lux opnameschakelaar [0 LUX OFF/ON] (→ 96)
- 6 Witbalanssensor (→ 144)
- 7 Afstandsbedieningssensor (→ 114)
(Alleen op model NV-RZ2EG)
- 8 Ingebouwde infraroodlichtstralers (→ 96)
- 9 Microfoon
- 10 Opnamelampje (→ 58)
- 11 Fadetoets [FADE] (→ 78, 90)
Item-insteltoets [SET] (→ 28)
Sporregelingstoets (→ 72)
- 13 Multifunctie-keuzeschijf [▲▼/MF/TRACKING] (→ 28, 72, 106)
- 14 Menu-toets [MENU] (→ 28)
- 15 Automatische belichting-keuzetoets [PROG. AE] (→ 56, 102, 106, 108)
- 16 Digitale beeldopslagtoets [STORE] (→ 124)
Digitale beeldprojectietoets [OFF/ON] (→ 124, 126, 128)
- 17 Kleurkeuzetoets voor digitaal beeld [COLOUR] (→ 126)
- 18 Oogkap

FRANÇAIS

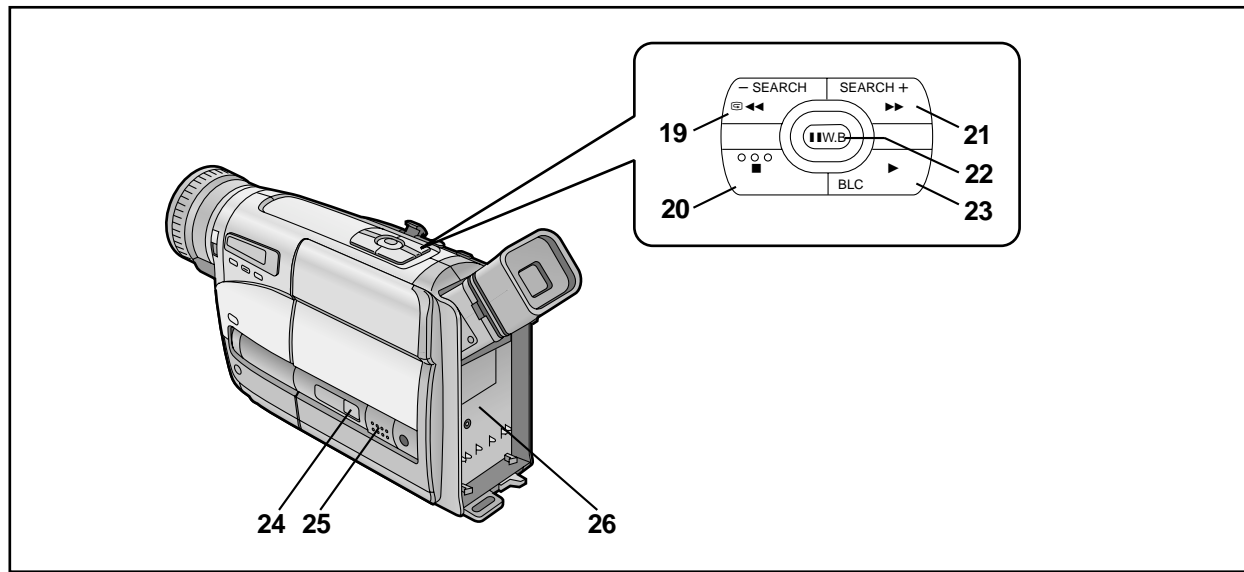
Commandes et composants

- 1 Témoin de mode automatique [A] (→ 57)
- 2 Témoin de super stabilisateur d'image [S] (→ 81, 87)
- 3 Témoin d'effet numérique [D] (→ 81, 89, 91)
- 4 Témoin de mode caméra [CAMERA] (→ 57)
Témoin de mode magnéscope [VCR] (→ 67, 69)
Mode caméra: Le témoin s'allume en rouge.
Mode magnéscope: Le témoin s'allume en vert.
- 5 Interrupteur d'enregistrement 0-Lux [0 LUX OFF/ON] (→ 97)
- 6 Capteur de la balance des blancs (→ 145)
- 7 Capteur de télécommande (→ 115)
(Sur le modèle NV-RZ2EG seulement)
- 8 Emetteurs de rayons infrarouge incorporés (→ 97)
- 9 Micro
- 10 Témoin de contrôle (→ 59)
- 11 Touche de fondu [FADE] (→ 79, 91)
- 12 Touche de mise au point [FOCUS] (→ 107)
Touche de réglage d'élément [SET] (→ 29)
Touche d'alignement (→ 73)
- 13 Molette multifonction [▲▼/MF/TRACKING] (→ 29, 73, 107)
- 14 Touche de menu [MENU] (→ 29)
- 15 Touche de sélection d'exposition automatique [PROG. AE] (→ 57, 103, 107, 109)
- 16 Touche de mémorisation d'image numérique [STORE] (→ 125)
Touche de superposition d'image numérique [OFF/ON] (→ 125, 127, 129)
- 17 Touche de sélection de couleur pour l'image numérique [COLOUR] (→ 127)
- 18 Œilleton

DANSK

Kontroller og dele

- 1 Indikatorlampe for automatisk funktion [A] (→ 57)
- 2 Indikatorlampe for super-billedstabiliseringsfunktion [S] (→ 81, 87)
- 3 Indikatorlampe for digitaleffekt [D] (→ 81, 89, 91)
- 4 Indikatorlampe for kamerafunktion [CAMERA] (→ 57)
Indikatorlampe for videobåndoptagerfunktion [VCR] (→ 67, 69)
Kamerafunktion: Lampen lyser rødt.
Videobåndoptagerfunktion: Lampen lyser grønt.
- 5 0-lux optageknap [0 LUX OFF/ON] (→ 97)
- 6 Hvidbalancesensor (→ 145)
- 7 Fjernbetjeningsensor (→ 115)
(Kun på model NV-RZ2EG)
- 8 Indbyggede sendere til udsending af infrarøde stråler (→ 97)
- 9 Mikrofon
- 10 Optageindikator (→ 59)
- 11 Faderknap [FADE] (→ 79, 91)
- 12 Fokus-knap [FOCUS] (→ 107)
Knap til bekræftelse af valg af menupunkt [SET] (→ 29)
Sporingsknap (→ 73)
- 13 Multifunktionsdrejeknap [▲▼/MF/TRACKING] (→ 29, 73, 107)
- 14 Menuknap [MENU] (→ 29)
- 15 Knap til valg af automatisk eksponering [PROG. AE] (→ 57, 103, 107, 109)
- 16 Digital billedlagringsknap [STORE] (→ 125)
Knap til indblænding af digitalbillede [OFF/ON] (→ 125, 127, 129)
- 17 Knap til valg af farve til digitalt billede [COLOUR] (→ 127)
- 18 Øjenkop



DEUTSCH

- 19 Rückwärts-Suchlauf-Taste [-SEARCH] (→ 60)
Rückspul-/Rückwärts-Bildsuchlauf-/
Hochgeschwindigkeits-Rückspul-Taste [◀◀]
(→ 66, 72, 74)
Aufnahmeprüf-Taste [Ⓢ] (→ 60)
- 20 Stop-Taste [■] (→ 66)
- 21 Vorwärts-Suchlauf-Taste [SEARCH+] (→ 60)
Vorspul-/Vorwärts-Bildsuchlauf-Taste [▶▶] (→ 74)
- 22 Weißabgleich-Taste [W.B.] (→ 102)
Pausentaste [||] (→ 74)
- 23 Wiedergabetaste [▶] (→ 66)
Gegenlicht-Kompensationstaste [BLC] (→ 112)
- 24 Cassettenfach-Fenster (→ 40)
- 25 Cassettenfach-Verriegelungstaste [LOCK] (→ 40)
- 26 Akkuhalterung (→ 24)

NEDERLANDS

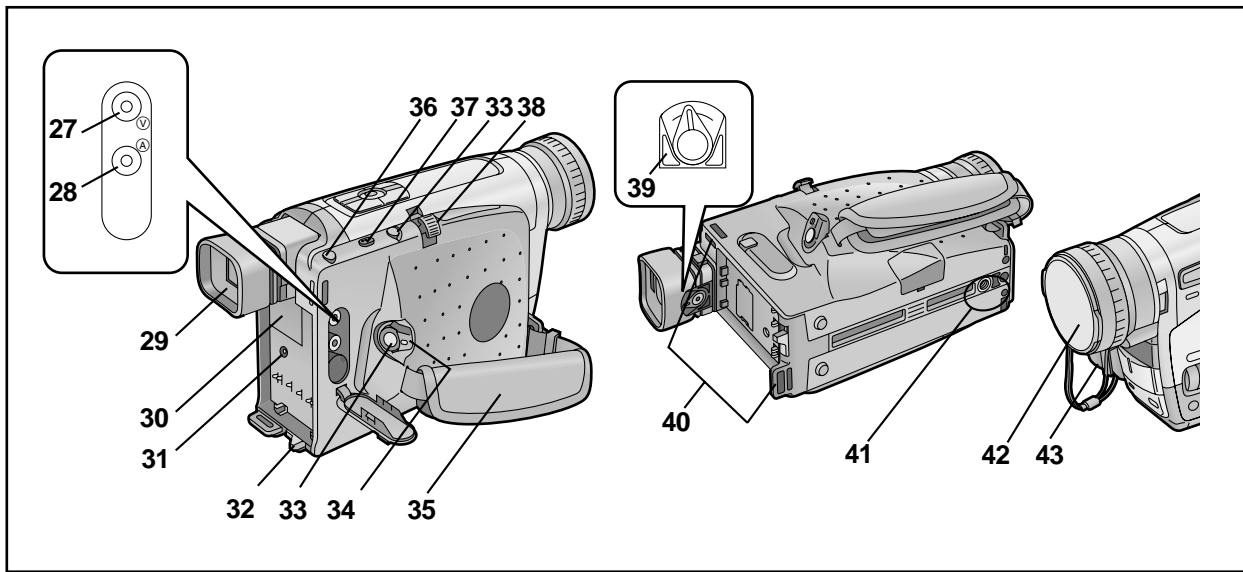
- 19 Achteruitzoektoets [-SEARCH] (→ 60)
Achteruitspoel-/review-/hoge-snelheid-achteruit
spoeltoets [◀◀] (→ 66, 72, 74)
Opnamecontrolettoets [Ⓢ] (→ 60)
- 20 Stoptoets [■] (→ 66)
- 21 Vooruitzoektoets [SEARCH+] (→ 60)
Vooruitspoel-/cuettoets [▶▶] (→ 74)
- 22 Witbalanstoets [W.B.] (→ 102)
Pauzetoets [||] (→ 74)
- 23 Weergavetoets [▶] (→ 66)
Tegenlichttoets [BLC] (→ 112)
- 24 Cassettevenster (→ 40)
- 25 Cassettehouder-sluittoets [LOCK] (→ 40)
- 26 Accuhouder (→ 24)

FRANÇAIS

- 19 Touche de recherche vers l'arrière [-SEARCH] (→ 61)
Touche de rebobinage/repérage arrière/rebobinage
ultra-rapide [◀◀] (→ 67, 73, 75)
Touche de vérification d'enregistrement [Ⓢ] (→ 61)
- 20 Touche d'arrêt [■] (→ 67)
- 21 Touche de recherche vers l'avant [SEARCH+] (→ 61)
Touche d'avance rapide/repérage avant [▶▶] (→ 75)
- 22 Touche de réglage de la balance des blancs [W.B.]
(→ 103)
Touche de pause [||] (→ 75)
- 23 Touche de lecture [▶] (→ 67)
Touche d'éclairage de fond [BLC] (→ 113)
- 24 Fenêtre du compartiment de cassette (→ 41)
- 25 Touche de verrouillage de compartiment de cassette
[LOCK] (→ 41)
- 26 Support de pile-bouton (→ 25)

DANSK

- 19 Knap til søgning bagud [-SEARCH] (→ 61)
Knap til tilbagespoling/tilbagespoling med billede/
hurtig tilbagespoling [◀◀] (→ 67, 73, 75)
Knap til tjek af optagelse [Ⓢ] (→ 61)
- 20 Stopknap [■] (→ 67)
- 21 Knap til søgning fremad [SEARCH+] (→ 61)
Fremspolingsknap/knap til fremspoling med billede [▶▶]
(→ 75)
- 22 Hvidbalanceknap [W.B.] (→ 103)
Pauseknap [||] (→ 75)
- 23 Gengiveknap [▶] (→ 67)
Knap til modlysoptagelse [BLC] (→ 113)
- 24 Kassetterumsvindue (→ 41)
- 25 Låseknap til kassetterum [LOCK] (→ 41)
- 26 Batteriholder (→ 25)



DEUTSCH

- 27 Video-Ausgangsbuchse [V] (→ 68, 136)
- 28 Audio-Ausgangsbuchse [A] (→ 68, 136)
- 29 Sucher (→ 46, 76)

Aufgrund von technologisch bedingten Beschränkungen in der LCD-Herstellung kann auf dem Sucherbildschirm u. U. folgendes auftreten: winzige helle oder dunkle Punkte, leichter Farbstich und Flimmern. Dies ist jedoch keine Funktionsstörung und hat keinen Einfluß auf das aufgezeichnete Bild.

- 30 Abdeckung des Knopfzellenfaches [BACKUP BATTERY] (→ 50)
- 31 Gleichstrom-Eingangsbuchse [DC IN] (→ 18)
- 32 Akku-Entriegelungshebel [◀BATTERY EJECT] (→ 24)
- 33 Aufnahme-Start-/Stop-Tasten (→ 54, 56)
Benutzen Sie diese Tasten entsprechend dem jeweiligen Aufnahmewinkel.
- 34 Aus/Ein/Modus-Wahlschalter [CAMERA/OFF/VCR] (→ 24, 56, 66, 76)
- 35 Handgriff-Riemen (→ 46)
- 36 Cassettenauswurfaste [▲ EJECT] (→ 40)
- 37 Datums-/Uhrzeit-/Titel-Einblendtaste [DATE/TITLE] (→ 54, 122)
- 38 Zoomhebel [W/T] (→ 62, 88)
- 39 Okularkorrekturhebel (→ 46)
- 40 Halterungen für den Schultertrageriemen (→ 48)
- 41 Stativanschluß
- 42 Objektivdeckel (→ 46, 102)
- 43 Objektivdeckel-Halterung (→ 46)

NEDERLANDS

- 27 Video-uitgangsaansluiting [V] (→ 68, 136)
- 28 Audio-uitgangsaansluiting [A] (→ 68, 136)
- 29 Zoeker (→ 46, 76)

Als gevolg van beperkingen in de productietechnologie van LCD-schermen, kunnen er kleine heldere of donkere puntjes op het zoekerscherf zitten, kan het hele scherm een lichte verkleuring vertonen, en kan het beeld flikkeren. Dit is echter geen defect en heeft geen invloed op het opgenomen beeld.

- 30 Deksel van het knooppbatterijvak [BACKUP BATTERY] (→ 50)
- 31 Gelijkstroom-ingangsaansluiting [DC IN] (→ 18)
- 32 Accu-uitwerpknop [◀BATTERY EJECT] (→ 24)
- 33 Opnamestart-/opnamestop-toetsen (→ 54, 56)
Gebruik één van deze twee toetsen, afhankelijk van de opnamehoek.
- 34 Uit/aan/functie-keuzeschakelaar [CAMERA/OFF/VCR] (→ 24, 56, 66, 76)
- 35 Handriem (→ 46)
- 36 Cassette-uitwerptoets [▲ EJECT] (→ 40)
- 37 Datum/tijd/titeltoets [DATE/TITLE] (→ 54, 122)
- 38 Zoomknop [W/T] (→ 62, 88)
- 39 Oculair-afstelknop (→ 46)
- 40 Schouderriem-bevestigingsogen (→ 48)
- 41 Statiefbevestigingspunt
- 42 Lensdop (→ 46, 102)
- 43 Lensdophouder (→ 46)

FRANÇAIS

- 27 Prise de sortie vidéo [V] (→ 69, 137)
- 28 Prise de sortie audio [A] (→ 69, 137)
- 29 Viseur (→ 47, 77)

En raison des limitations de la technologie de production des affichages à cristaux liquides, il est possible qu'il y ait de minuscules points clairs ou foncés sur l'écran du viseur, que l'écran tout entier soit légèrement teinté, et que l'image tremble. Toutefois, ceci n'est pas une anomalie et n'affecte pas l'image enregistrée.

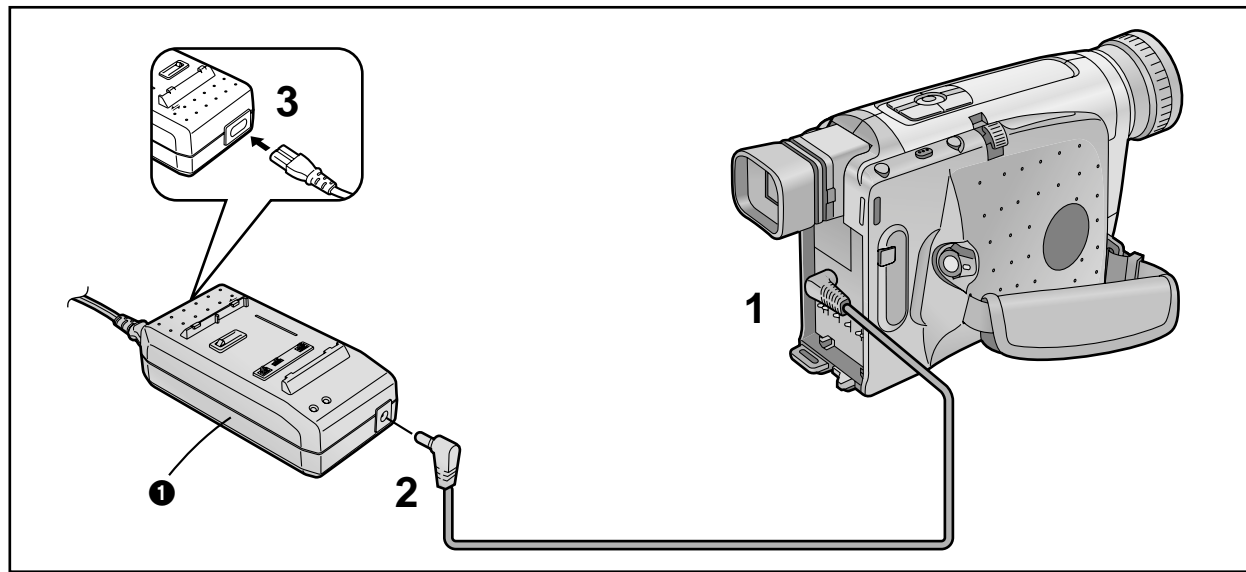
- 30 Cache du logement de pile-bouton [BACKUP BATTERY] (→ 51)
- 31 Prise d'entrée CC [DC IN] (→ 19)
- 32 Levier d'éjection de batterie [◀BATTERY EJECT] (→ 25)
- 33 Touches de marche/arrêt d'enregistrement (→ 55, 57)
Utiliser l'une ou l'autre de ces touches selon l'angle d'enregistrement.
- 34 Touche de sélection de mode caméscope/hors circuit/magnétoscope [CAMERA/OFF/VCR] (→ 25, 57, 67, 77)
- 35 Courroie de poignée (→ 47)
- 36 Touche d'éjection de cassette [▲ EJECT] (→ 41)
- 37 Touche date/heure/titre [DATE/TITLE] (→ 55, 123)
- 38 Levier de zoom [W/T] (→ 63, 89)
- 39 Levier du correcteur d'oculaire (→ 47)
- 40 Supports de bandoulière (→ 49)
- 41 Réceptacle du trépied
- 42 Capuchon d'objectif (→ 47, 103)
- 43 Porte-capuchon d'objectif (→ 47)

DANSK

- 27 Video udgangsbøsning [V] (→ 69, 137)
- 28 Audio udgangsbøsning [A] (→ 69, 137)
- 29 Søger (→ 47, 77)

På grund af begrænsninger i LCD produktionsteknologien kan der være nogle små lyse eller mørke pletter på søgerskærmen, hele skærmen kan have et bestemt farveskær, ligesom flimren kan forekomme. Dette er dog ikke nogen fejl og påvirker ikke det optagne billede.

- 30 Dæksel over knapbatterirum [BACKUP BATTERY] (→ 51)
- 31 DC indgangsbøsning [DC IN] (→ 19)
- 32 Batteriudløserknop [◀BATTERY EJECT] (→ 25)
- 33 Optagestart/optagestop-knapper (→ 55, 57)
Anvend den af disse knapper, der passer bedst til optagevinklen.
- 34 Funktionsvælgerknop [CAMERA/OFF/VCR] (→ 25, 57, 67, 77)
- 35 Håndrem (→ 47)
- 36 Kasetteudstødningsknop [▲ EJECT] (→ 41)
- 37 Knap til indblænding af dato/klokkeslæt/titel [DATE/TITLE] (→ 55, 123)
- 38 Zoomknop [W/T] (→ 63, 89)
- 39 Okularkorrektionsarm (→ 47)
- 40 Skulderstropholdere (→ 49)
- 41 Stativfatning
- 42 Objektivdæksel (→ 47, 103)
- 43 Objektivdækselholder (→ 47)



DEUTSCH

Die 3 Arten der Stromversorgung

Zum Ausprobieren des Camerarecorders zu Hause empfehlen wir Ihnen, den Netzadapter **1** zu verwenden.

1. Netzadapter (mitgeliefert)

- Zum Einsatz des Camerarecorders in einem Gebäude.
- Zum Aufladen des Akkus. (→ 20)

2. Akku (mitgeliefert)

- Zum Einsatz des Camerarecorders im Freien; ebenfalls in Gebäuden, wo keine Netzsteckdose zur Hand ist. (→ 20)

3. Auto-Ladegerät (Autobatterie) (Sonderzubehör)

- Zum Einsatz des Camerarecorders in einem Auto.

Verwenden des Netzadapters als Stromversorgungs-Einheit

- 1** Das Gleichstrom-Anschlußkabel an die Buchse [DC IN] am Camerarecorder anschließen.
- 2** Das andere Ende des Kabels an die Buchse [DC OUT] am Netzadapter anschließen.
- 3** Das Netzkabel an den Netzadapter und an eine Netzsteckdose anschließen.

Der Netzadapter ist mit automatischer universeller Spannungsanpassung (100–240 V Wechselstrom, 50/60 Hz) ausgestattet. Daher ist für den Einsatz in anderen Ländern keine manuelle Spannungseinstellung nötig.

NEDERLANDS

De drie stroomvoorzieningsbronnen

Voor het thuis uitproberen van de camerarecorder bevelen wij u aan om de netspanningsadapter **1** te gebruiken.

1. Netspanningsadapter (standaard accessoire)

- Voor het gebruik van de camerarecorder binnenshuis.
- Voor het opladen van de accu. (→ 20)

2. Accu (standaard accessoire)

- Voor het gebruik van de camerarecorder buitenshuis en tevens binnenshuis wanneer er geen stopcontact dichtbij is. (→ 20)

3. Auto-acculader (los verkrijgbare accessoire)

- Voor het gebruik van de camerarecorder in de auto.

Gebruik van de netspanningsadapter als stroomvoorzieningsbron

- 1** Sluit de gelijkstroom-ingangskabel aan op de [DC IN] aansluiting van de camerarecorder.
- 2** Sluit het andere uiteinde van de kabel aan op de [DC OUT] aansluiting van de netspanningsadapter.
- 3** Sluit het netsnoer aan op de netspanningsadapter en een wisselstroom stopcontact.

De netspanningsadapter is voorzien van een automatische universele spanningsaanpassing (100–240 V wisselstroom, 50/60 Hz), waardoor het niet nodig is het voltage met de hand in te stellen wanneer u de camerarecorder in andere landen wilt gebruiken.

FRANÇAIS

Les 3 types d'alimentation

Lorsqu'on utilise le caméscope chez soi, nous recommandons d'utiliser le bloc d'alimentation/charge **1**.

1. Bloc d'alimentation/charge (fourni)

- Pour utiliser le caméscope en intérieur.
- Pour charger la batterie. (→ 21)

2. Batterie (fournie)

- Pour utiliser le caméscope à l'extérieur, et aussi à l'intérieur lorsqu'aucune prise secteur ne se trouve à proximité. (→ 21)

3. Chargeur sur allume-cigare (en option)

- Pour utiliser le caméscope dans un véhicule.

Utilisation du bloc d'alimentation/charge comme unité d'alimentation

- 1** Brancher le câble d'entrée CC à la prise [DC IN] du caméscope.
- 2** Brancher l'autre extrémité du câble à la prise [DC OUT] du bloc d'alimentation/charge.
- 3** Brancher le câble secteur au bloc d'alimentation/charge et à une prise secteur.

Le réglage de tension universel automatique du bloc d'alimentation/charge (100–240 V CA, 50/60 Hz) rend inutile tout réglage manuel de la tension pour l'utilisation dans d'autres pays.

DANSK

De 3 typer strømforsyning

Når videokameraet prøves derhjemme, anbefales brug af lysnetadapteren **1**.

1. Lysnetadapter (medfølger)

- Til anvendelse af videokameraet indendørs.
- Til opladning af batteriet. (→ 21)

2. Batteri (medfølger)

- Ved udendørs anvendelse af videokameraet, samt indendørs hvor der ikke er nogen stikkontakt i nærheden. (→ 21)

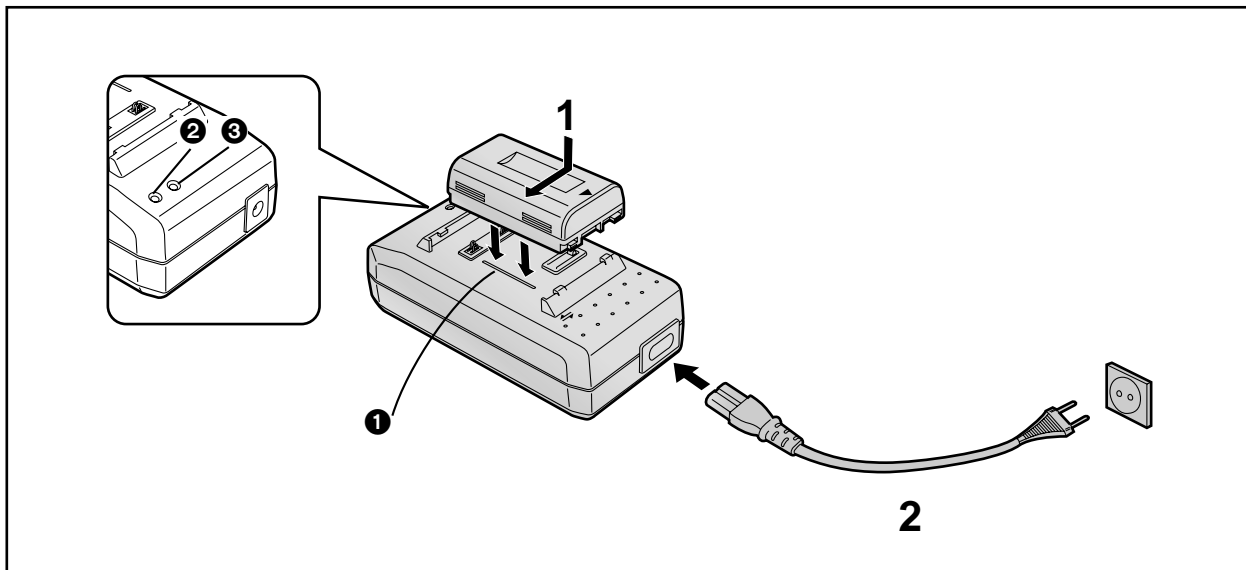
3. Bilbatterioplader (ekstratilbehør)

- Ved anvendelse af videokameraet i en bil.

Anvendelse af lysnetadapteren som strømforsyning

- 1** Tilslut jævnstrømsindgangskablet til [DC IN] bøsningen på videokameraet.
- 2** Tilslut den anden ende af kablet til [DC OUT] bøsningen på lysnetadapteren.
- 3** Tilslut netledningen til lysnetadapteren og en stikkontakt.

Lysnetadapterens automatiske universalspændingsregulator (AC 100–240 V, 50/60 Hz) overflødiggør manuel spændingsjustering ved anvendelse i fremmede lande.



DEUTSCH

Aufladen des Akkus

Den Akku vor dem Benutzen aufladen.

1 Den Akku anbringen.

- Den Akku auf die Linie ① ausrichten, nach unten drücken und gleichzeitig in Pfeilrichtung schieben.

2 Das Netzkabel bis zum Anschlag in die Buchse am Netzadapter und in eine Netzsteckdose einstecken.

- Die Stromanzeigelampe [POWER] ② leuchtet auf, kurz danach beginnt die Ladeanzeigelampe [CHARGE] ③ zu blinken, und der Ladevorgang beginnt.
- Wenn die Ladeanzeigelampe [CHARGE] ③ nicht blinkt, auch wenn der Akku eingesetzt ist, den Akku abnehmen und dann erneut anbringen.

■ Ladeanzeigelampe [CHARGE]

Blinkt: Während des Ladevorgangs
Leuchtet: Der Akku hat einen Ladezustand erreicht, mit dem bereits ein Einsatz des Camerarecorders möglich ist. Er ist aber noch nicht vollständig aufgeladen. (Ladevorgang von ungefähr 30 Minuten)
Aus: Der Akku ist vollständig aufgeladen.

■ Abnehmen des Akkus

Den Akku entgegen der im obigen Schritt 1 angegebenen Richtung schieben.

- Den Akku bei einer Zimmertemperatur zwischen 10 °C und 30 °C aufladen.
- Beim Laden muß das Gleichstrom-Anschlußkabel vom Netzadapter getrennt sein.
- Während des Aufnehmens oder Aufladens kann sich der Akku stark erwärmen. Dies ist jedoch normal.
- Wenn Sie versuchen, einen Akku aufzuladen, der nicht entladen ist, kann es vorkommen, daß die Ladeanzeigelampe [CHARGE] ③ kurz blinkt und dann erlischt. Das bedeutet, daß der Akku vollständig aufgeladen ist und stellt keine Funktionsstörung dar.

NEDERLANDS

Opladen van de accu

Laad de accu op alvorens deze te gebruiken.

1 Bevestig de accu.

- Plaats de accu langs de lijn ① en duw deze in de richting van de pijl terwijl u de accu naar beneden gedrukt houdt.

2 Sluit het netsnoer stevig aan op de netspanningsadapter en op een stopcontact.

- Het [POWER] lampje ② gaat aan en vervolgens knippert het [CHARGE] lampje ③ en begint het opladen.
- Wanneer het [CHARGE] lampje ③ niet knippert nadat de accu is bevestigd, haalt u de accu eraf en bevestigt u deze opnieuw.

■ Opladlampje [CHARGE]

Knippert: De accu wordt opgeladen.
Licht op: De accu kan reeds gebruikt worden voor opnemen, maar is nog niet volledig opgeladen (oplaadtijd: ong. 30 minuten).
Uit: De accu is volledig opgeladen.

■ Eraf halen van de accu

Schuif de accu in de tegenovergestelde richting als is aangegeven in de bovenstaande stap 1.

- Laad de accu op bij een omgevingstemperatuur tussen 10°C en 30°C.
- Tijdens het opladen mag de gelijkstroom-ingangskabel niet op de netspanningsadapter aangesloten zijn.
- Tijdens opnemen en opladen wordt de accu warm. Dit is echter normaal.
- Als u de accu oplaadt terwijl deze nog niet volledig leeg is, is het mogelijk dat het [CHARGE] lampje ③ kortstondig knippert en vervolgens uitgaat. Hiermee wordt aangegeven dat de accu volledig is opgeladen en is daarom geen teken van defect.

■ Opmerking betreffende de batterij

Bij dit product zijn lithiumbatterijen geleverd. Wanneer deze verbruikt zijn, mag u deze niet weggooien maar moet u deze inleveren als klein chemisch afval.



FRANÇAIS

Charge de la batterie

Charger la batterie avant de l'utiliser.

1 Fixer la batterie.

- Aligner la batterie avec le trait ① et l'enfoncer dans le sens de la flèche tout en la maintenant vers le bas.

2 Raccorder soigneusement le câble d'alimentation secteur au bloc d'alimentation/charge et à une prise secteur.

- Le témoin [POWER] ② s'allume puis le témoin [CHARGE] ③ clignote et la charge commence.
- Si le témoin [CHARGE] ③ ne clignote pas bien que la batterie soit fixée, retirer la batterie puis la fixer à nouveau.

■ Témoin de charge [CHARGE]

Clignote: Pendant la charge
Allumé: On peut déjà utiliser la batterie pour faire fonctionner le caméscope bien qu'elle ne soit pas encore complètement chargée. (Environ 30 minutes de charge de batterie)
Eteint: La batterie est complètement chargée.

■ Retrait de la batterie

La glisser dans le sens opposé à celui indiqué à l'étape 1 ci-dessus.

- Charger la batterie à une température ambiante comprise entre 10°C et 30°C.
- Lors de la charge, ne pas brancher le câble d'entrée CC au bloc d'alimentation/charge.
- Pendant l'enregistrement ou la charge, la batterie s'échauffe. Ceci est normal.
- Si l'on charge la batterie alors qu'elle n'est pas encore déchargée, il est possible que le témoin [CHARGE] ③ clignote brièvement puis s'éteigne. Ceci indique que la batterie est complètement chargée. Ceci n'indique donc aucune anomalie.

DANSK

Opladning af batteri

Oplad batteriet, før det tages i brug.

1 Sæt batteriet på.

- Ret batteriet ind efter linien ①, og skub det i pilens retning, mens det holdes nede.

2 Forbind netledningen forsvarligt til lysnetadapteren og en stikkontakt.

- [POWER] lampen ② tændes, hvorefter [CHARGE] lampen ③ blinker og opladning starter.
- Hvis [CHARGE] lampen ③ ikke blinker, selv om batteriet er sat på, tages batteriet af en gang, før det sættes på igen.

■ Opladningslampen [CHARGE]

Blinker: Under opladning
Tændt: Batteriet kan allerede anvendes til at betjene videokameraet, men det er endnu ikke fuldt opladet. (Cirka 30 minutters batterispændning)
Slukket: Batteriet er fuldt opladet.

■ Aftagning af batteriet

Skyd det i modsat retning af den i punkt 1 angivne retning.

- Oplad batteriet ved en rumtemperatur på mellem 10°C og 30°C.
- Når De oplader, må jævnstrømskablet ikke være tilsluttet lysnetadapteren.
- Under optagelse eller opladning bliver batteriet varmt. Dette er dog normalt.
- Hvis De oplader batteriet, inden det er afladet, kan [CHARGE] lampen ③ blinke kort og derefter gå ud. Dette angiver, at batteriet er fuldt opladet. Det er derfor ikke tegn på nogen fejl.

DEUTSCH**■ Aufladedauer und maximale Daueraufnahme bei manuellem Aufnahmebetrieb**

Akku-Modell-Nr.	Aufladedauer für volle Akkuladung	Maximale ununterbrochene Aufnahmedauer
CGR-V610 (Mitgeliefert)	80 Min.	120 Min.
CGR-V620	145 Min.	240 Min.
CGR-V816	310 Min.	480 Min.

Akku-Modell-Nr.	Ladevorgang von ungefähr 30 Minuten	Maximale ununterbrochene Aufnahmedauer
CGR-V610 (Mitgeliefert)	30 Min.	50 Min.
CGR-V620		
CGR-V816		

(Bei den in den obigen Tabellen aufgeführten Zeiten handelt es sich um Näherungswerte.)

Maximale ununterbrochene Aufnahmedauer ist die Dauer der ununterbrochenen Aufnahme bei einer Umgebungstemperatur von 25 °C und einer relativen Luftfeuchtigkeit von 60 %. Im effektiven Aufnahmebetrieb erhöht der Einsatz des Zooms und anderer Funktionen den Stromverbrauch, und eine höhere oder niedrigere Umgebungstemperatur reduziert die Stromerzeugungsfähigkeit des Akkus. Daher kann die effektiv verfügbare Aufnahmedauer pro Akku ca. um 30 % bis 50 % kürzer sein, als oben angegeben.

NEDERLANDS**■ Oplaadtijd en maximale opnametijd voor ononderbroken opnemen in de handmatige opnamefunctie**

Accu no.	Oplaadtijd voor een volle lading	Maximale ononderbroken opnametijd
CGR-V610 (Bijgeleverd)	80 min.	120 min.
CGR-V620	145 min.	240 min.
CGR-V816	310 min.	480 min.

Accu no.	Ong. 30 min. oplaadtijd	Maximale ononderbroken opnametijd
CGR-V610 (Bijgeleverd)	30 min.	50 min.
CGR-V620		
CGR-V816		

(De in bovenstaande tabellen afgebeelde tijden zijn bij benadering.)

Maximale ononderbroken opnametijd betekent de tijdsduur waarin ononderbroken wordt opgenomen bij een omgevingstemperatuur van 25°C en een relatieve luchtvochtigheid van 60%. Tijdens het opnemen in de praktijk echter, zal het gebruik van de zoomfuncties en andere functies het energieverbruik verhogen, terwijl een hogere of lagere temperatuur het vermogen van de accu om stroom te leveren zal verlagen. Daarom kan de werkelijke opnametijd per accu ongeveer 30% tot 50% korter zijn dan in de bovenstaande tabellen is aangegeven.

FRANÇAIS**■ Temps de charge et temps maximal d'enregistrement continu en mode enregistrement manuel**

N° de référence de la batterie	Temps de charge pour une charge complète	Durée maximale d'enregistrement continu
CGR-V610 (Fourni)	80 mn	120 mn
CGR-V620	145 mn	240 mn
CGR-V816	310 mn	480 mn

N° de référence de la batterie	Charge d'environ 30 minutes	Durée maximale d'enregistrement continu
CGR-V610 (Fourni)	30 mn	50 mn
CGR-V620		
CGR-V816		

(Les temps indiqués dans les tableaux ci-dessus sont approximatifs.)

Durée maximale d'enregistrement continu signifie la durée d'un enregistrement continu effectué à une température ambiante de 25°C avec 60% d'humidité relative. Cependant, dans les conditions réelles d'enregistrement, l'utilisation du zoom et des autres fonctions augmente la consommation de courant, et la capacité de production d'électricité de la batterie varie en fonction de la température. Par conséquent, la durée d'enregistrement réelle par batterie peut être inférieure de 30% à 50% environ aux valeurs indiquées dans les tableaux ci-dessus.

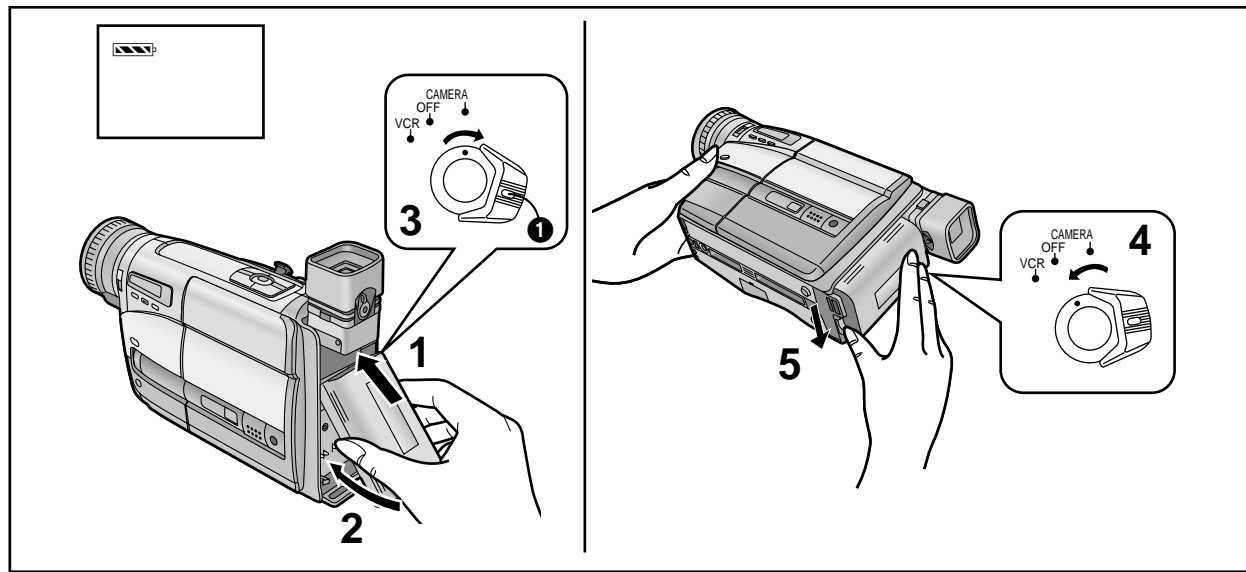
DANSK**■ Opladetid og maksimal uafbrudt optagetid ved manuel optagelse**

Batteri nr.	Opladetid for en fuld opladning	Maks. uafbrudt optagetid
CGR-V610 (Medfølger)	80 min.	120 min.
CGR-V620	145 min.	240 min.
CGR-V816	310 min.	480 min.

Batteri nr.	Ca. 30 minutters opladning	Maks. uafbrudt optagetid
CGR-V610 (Medfølger)	30 min.	50 min.
CGR-V620		
CGR-V816		

(Tidsangivelserne i ovenstående skema er omtrentlige.)

Maksimal tid for uafbrudt optagelse defineres som varigheden af uafbrudt optagelse ved en omgivelsestemperatur på 25°C og 60% relativ luftfugtighed. Ved faktisk optagelse forøges strømforbruget dog ved anvendelse af zoom eller andre funktioner, ligesom højere eller lavere temperatur reducerer batteriets evne til at frembringe elektricitet. Derfor kan den faktiske optagetid per batteri være cirka 30% til 50% kortere end angivet ovenfor.



DEUTSCH

Anbringen des aufgeladenen Akkus

- 1** Den Akku mit seinem oberen Teil (der Pfeil muß nach oben weisen) in die obere Akkuhalterung einsetzen.
- 2** Den unteren Teil des Akkus gegen den Camerarecorder drücken, so daß er hörbar einrastet.
- 3** Den Schalter [CAMERA/OFF/VCR] auf [CAMERA] oder [VCR] stellen.
 - Beim Drehen des Schalters die Taste ❶ gedrückt halten.
 - Die Akkubetriebs-Restzeit wird im Sucher angezeigt.
 - Für eine möglichst genaue Anzeige der Akkurestzeit sollte ein vollständig aufgeladener Akku angebracht werden.
 - Für weitere Einzelheiten zur Akkuspannungs- und Akkurestzeit-Anzeige, siehe „Überprüfen der Akkurestspannung“. (→ 26)

■ Abnehmen des Akkus

- 4** Den Schalter [CAMERA/OFF/VCR] auf [OFF] stellen.
- 5** Den Akku sicher halten, damit er nicht abfallen kann, und ihn abnehmen, während Sie den Akku-Entriegelungshebel [◀BATTERY EJECT] in Pfeilrichtung schieben.

NEDERLANDS

Bevestigen van de opgeladen accu

- 1** Bevestig de accu met de bovenrand (zodat de pijl naar boven wijst) in de bovenste accuhouder.
- 2** Druk de onderrand van de accu tegen de camerarecorder totdat deze vastklikt.
- 3** Zet de [CAMERA/OFF/VCR] keuzeschakelaar in de stand [CAMERA] of [VCR].
 - Draai de keuzeschakelaar terwijl u de knop ❶ ingedrukt houdt.
 - U kunt de resterende bedieningstijd van de accu in de zoeker controleren.
 - Om een nauwkeurigere indicatie van de resterende acculading te waarborgen, bevestigt u een volledig opgeladen accu.
 - Voor verdere informatie over de resterende acculadingindicatie en de resterende bedieningstijdindicatie leest u "Controleren van de resterende acculading" (→ 26).

■ Eraf halen van de accu

- 4** Zet de [CAMERA/OFF/VCR] keuzeschakelaar in de stand [OFF].
- 5** Houd de accu stevig vast zodat deze niet valt en trek de accu van de camerarecorder af terwijl u de [◀BATTERY EJECT] knop in de richting van de pijl schuift.

FRANÇAIS

Fixation de la batterie chargée

- 1** Insérer le haut de la batterie (de manière que la flèche soit orientée vers le haut) dans le support supérieur de la batterie.
- 2** Presser le bas de la batterie contre le caméscope jusqu'à ce qu'il se verrouille avec un déclic.
- 3** Mettre l'interrupteur [CAMERA/OFF/VCR] sur [CAMERA] ou [VCR].
 - Tourner l'interrupteur tout en appuyant sur la touche ❶.
 - On peut vérifier le temps restant de la puissance de la batterie dans le viseur.
 - Pour obtenir une indication plus précise de la puissance restante de la batterie, fixer une batterie complètement chargée.
 - Pour plus de détails concernant les indications de la puissance restante de la batterie, lire la section "Vérification de la puissance restante de la batterie". (→ 27)

■ Retrait de la batterie

- 4** Mettre l'interrupteur [CAMERA/OFF/VCR] sur [OFF].
- 5** Tenir fermement la batterie pour l'empêcher de tomber et l'extraire tout en faisant glisser le levier [◀BATTERY EJECT] dans le sens de la flèche.

DANSK

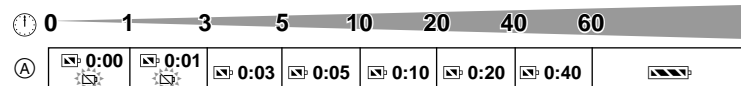
Påsætning af det opladede batteri

- 1** Før batteriet med toppen først (så pilen peger opad) ind i batteriholderen.
- 2** Tryk den nederste del af batteriet mod videokameraet, indtil det låses på plads med et klik.
- 3** Sæt [CAMERA/OFF/VCR] afbryderen til [CAMERA] eller [VCR].
 - Drej afbryderen samtidig med at knappen ❶ holdes inde.
 - Angivelse af tilbageværende batteridriftstid kan kontrolleres i søgeren.
 - For at sikre mere præcis angivelse af tilbageværende batteristrøm, bør De påsætte et fuldt opladet batteri.
 - For detaljer om indikatorerne for tilbageværende batteristrøm og driftstid, læs "Kontrol af tilbageværende batteristrøm". (→ 27)

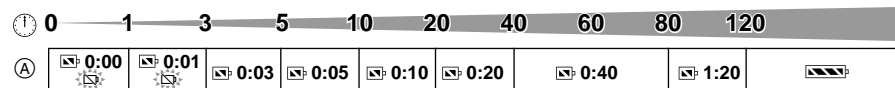
■ Aftagning af batteriet

- 4** Sæt [CAMERA/OFF/VCR] afbryderen til [OFF].
- 5** Hold godt fast på batteriet, så det ikke tabes, og træk det af, mens [◀BATTERY EJECT] udløseren skydes i pilens retning.

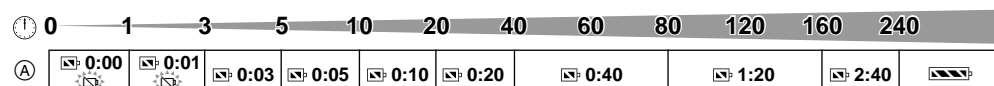
CGR-V610



CGR-V620



CGR-V816



DEUTSCH

■ Überprüfen der Akkurestspannung

Sie können im Sucher überprüfen, wieviel Aufnahmezeit der Akku für eine ununterbrochene Aufnahme ungefähr noch liefern kann. Die obigen Abbildungen zeigen, wie sich die Akkubetriebs-Restzeit-Anzeige im Verhältnis zur effektiv verbleibenden Akkubetriebsdauer verändert, wobei die Zeit jedoch nicht in 1-Minuten-Schritten angezeigt wird.

⌚: Effektiv verbleibende Akkubetriebsdauer

Ⓐ: Akkubetriebs-Restzeit-Anzeige

Akkubetriebs-Restzeit-Anzeige

Diese Anzeige zeigt die verbleibende Aufnahmedauer bei ununterbrochener Aufnahme bei einer Umgebungstemperatur von 25 °C an, wenn ein vollständig aufgeladener Akku angebracht wurde. Daher entspricht in den folgenden Fällen die effektiv verbleibende Akkubetriebsdauer u. U. nicht den oben angegebenen Zeiten:

Bei mehrmals unterbrochener Aufnahme

In den meisten Fällen werden Sie die Aufnahme wiederholt starten und stoppen, den Camerarecorder ein- bzw. ausschalten, den Zoom und weitere Funktionen benutzen, wodurch der Stromverbrauch ansteigt und dadurch die tatsächlich verfügbare Akkubetriebszeit sich um ca. 30–50 % verkürzt. (→ 22)

Bei extrem hoher oder niedriger Umgebungstemperatur

Die Leistung des Akkus ist abhängig von der Umgebungstemperatur, und die verfügbare Betriebszeit kann sich bei niedriger Umgebungstemperatur sehr stark verkürzen. Zudem nimmt die Akkubetriebs-Restzeit-Anzeige am Camerarecorder etwas schneller als bei einer Umgebungstemperatur von 25 °C ab. (Bei höherer Temperatur tendiert sie dazu, langsamer abzunehmen.)

Wenn die Lebensdauer des Akkus ihr Ende erreicht hat

Wenn selbst nach vollständigem Aufladen des Akkus die resultierende Betriebszeit für den normalen Aufnahmeeinsatz zu kurz ist, hat der Akku sein Lebensende erreicht. (→ 140)

NEDERLANDS

■ Controleren van de resterende acculading

U kunt de resterende lading in de bevestigde accu in de zoeker controleren. Dit geeft tevens bij benadering aan hoe lang u nog met de bevestigde accu ononderbroken kunt opnemen. De aangegeven resterende tijdsduur verandert in stappen van 1 minuut. De bovenstaande afbeeldingen geven aan hoe de resterende accubedieningstijd-indicatie verandert met de werkelijk resterende bedieningstijd.

⌚: Werkelijk resterende bedieningstijd

Ⓐ: Resterende accubedieningstijd-indicatie

Resterende accubedieningstijd-indicatie

Deze indicatie geeft de resterende bedieningstijd aan voor ononderbroken opnemen bij een omgevingstemperatuur van 25°C wanneer een volledig opgeladen accu is bevestigd. In de volgende gevallen zal daarom de werkelijk beschikbare opnametijd korter zijn dan de hierboven aangegeven tijdsduren:

Wanneer niet ononderbroken wordt opgenomen

In de meeste gevallen zal u veelvuldig met het opnemen beginnen en stoppen, de camerarecorder in- en uitschakelen, de zoomfunctie en andere functies gebruiken die allemaal acculading verbruiken. Daarom is de werkelijke beschikbare opnametijd van de accu ongeveer 30% tot 50% korter dan in de bovenstaande afbeelding is aangegeven (→ 22).

Wanneer de omgevingstemperatuur bijzonder laag of bijzonder hoog is

De eigenschappen van de accu verschillen met de omgevingstemperatuur en bij een bijzonder lage temperatuur, wordt de mogelijke opnametijd bijzonder kort. Bovendien loopt de resterende accubedieningstijd-indicatie op de camerarecorder iets sneller achteruit dan bij een omgevingstemperatuur van 25°C.

(Bij een hogere omgevingstemperatuur, loopt deze iets langzamer achteruit.)

Wanneer het einde van de levensduur van de accu bereikt is

Wanneer de bedieningstijd zelfs na volledige opladen te kort wordt voor normaal gebruik, is het einde van de levensduur van de accu bereikt (→ 140).

FRANÇAIS

■ Vérification de la puissance restante de la batterie

On peut vérifier la charge restante de la batterie fixée dans le viseur. Ceci indique aussi approximativement le temps d'enregistrement continu que la batterie fixée peut encore fournir. Le temps indiqué ne change pas par pas de 1 minute. Les illustrations ci-dessus indiquent comment l'indication du temps restant de la puissance de la batterie change en fonction de la puissance restante disponible.

⌚: Temps restant en fonction de la puissance actuelle

Ⓐ: Indication du temps restant de la puissance de la batterie

Indication du temps restant de la puissance de la batterie

Cette indication indique le temps d'enregistrement continu restant à une température ambiante de 25°C quand une batterie complètement chargée est fixée. Par conséquent, dans les cas suivants, le temps d'enregistrement encore disponible actuellement est différent des temps indiqués ci-dessus:

Lorsque l'enregistrement n'est pas effectué de façon continue

Dans la plupart des cas, on effectue à maintes reprises les opérations d'enclenchement et d'arrêt de l'enregistrement, de mise du caméscope en et hors circuit, d'utilisation du zoom et des autres fonctions; toutes ces opérations consomment de l'énergie. Par conséquent, le temps d'enregistrement réel disponible de la batterie est d'environ 30 à 50% plus court que le temps indiqué dans le tableau. (→ 23)

Lorsque la température ambiante est très basse ou très élevée

Les caractéristiques de la batterie varient en fonction de la température ambiante; quand la température est très basse, le temps d'enregistrement possible est beaucoup plus court. En outre, l'indication du temps de la puissance de la batterie restant sur le caméscope diminue un peu plus vite qu'à une température ambiante de 25°C.

(A une température plus élevée, elle tend à diminuer plus lentement.)

Lorsque le temps de vie de la batterie arrive à son terme

Lorsque le temps de fonctionnement est trop court pour assurer une utilisation normale même après que la batterie ait été complètement chargée, alors le temps de vie de la batterie arrive à son terme. (→ 141)

DANSK

■ Kontrol af tilbageværende batteristrøm

I søgeren kan De kontrollere, hvor meget spænding, der er tilbage i det påsatte batteri. Det fortæller også, hvor meget mere uafbrudt optagetid, De omtrent kan få ud af det påsatte batteri. Den angivne tid skifter ikke i 1-minut enheder. Ovenstående illustrationer viser, hvordan angivelsen af tilbageværende batteristrøm skifter i henhold til den tilbageværende driftstid.

⌚: Faktisk tilbageværende driftstid

Ⓐ: Angivelse af tilbageværende batteristrøm

Angivelse af tilbageværende batteristrøm

Denne angivelse viser hvor lang tid, der stadig kan optages i tilfælde af uafbrudt optagelse ved en omgivelsestemperatur på 25°C, når der startes med et fuldt opladet batteri. Under følgende forhold kan den virkelige disponible optagetid derfor adskille sig fra de ovenfor angivne tider:

Når optagelse ikke foretages som uafbrudt optagelse

I de fleste tilfælde vil De hyppigt stoppe og starte optagelse, slukke og tænde for videokameraet, anvende zoom og andre funktioner, som alle forbruger strøm. Derfor bliver den virkelige disponible optagetid med batteriet cirka 30–50% kortere end angivet. (→ 23)

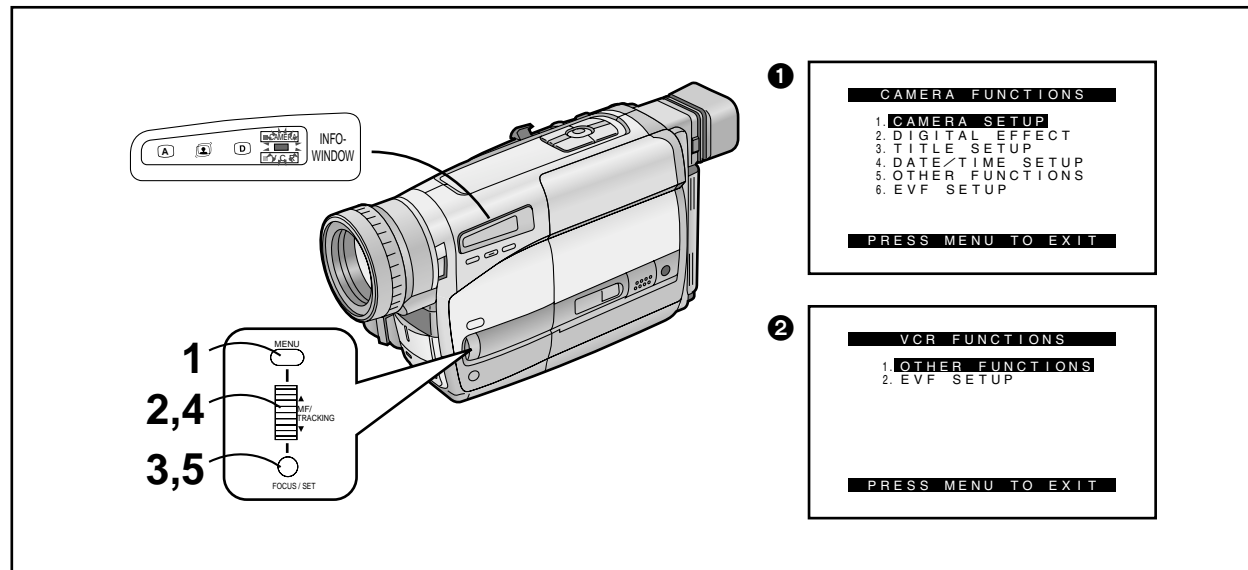
Når omgivelsestemperaturen er meget lav eller meget høj

Batteriets karakteristikkter varierer afhængigt af omgivelsestemperaturen, og ved en meget lav temperatur bliver den mulige optagetid ekstremt kort. Dertil kommer, at angivelsen af tilbageværende batteristrøm på videokameraet aftager en smule hurtigere end ved en omgivelsestemperatur på 25°C.

(Ved en højere temperatur har den tendens til at aftage lidt langsommere.)

Når batteriet er ved at være udtjent

Når driftstiden, selv efter en fuld opladning, er for kort til normal brug, er batteriet udtjent. (→ 141)



DEUTSCH

Benutzen der Menüs

Bei diesem Camerarecorder sind die Einstellungen für verschiedene Funktionen in Menüs zusammengefaßt, wodurch sich die gewünschten Funktionen und Einstellungen bequem wählen lassen.

- 1 Die Taste [MENU] drücken.**
Wenn beim Drücken dieser Taste die Lampe [CAMERA] rot leuchtet, erscheint das Menü für die Aufnahmefunktionen ①. Wenn beim Drücken dieser Taste die Lampe [VCR] grün leuchtet, erscheint das Menü für die Wiedergabe-Funktionen ②.
- 2 Den Regler [▲▼] drehen, um das gewünschte Untermenü zu wählen.**
Beim Drehen des Reglers [▲▼] bewegt sich der Leuchtbalken zum nächsten Einstellpunkt.
- 3 Die Taste [SET] drücken, um das gewählte Untermenü einzublenden.**
- 4 Den Regler [▲▼] drehen, um den gewünschten Einstellpunkt zu wählen.**
- 5 Die Taste [SET] drücken, um den gewählten Einstellpunkt auf den gewünschten Modus einzustellen.**

Ausblenden des Menüs

Die Taste [MENU] erneut drücken.

- Die Methode zum Vornehmen von Einstellungen auf den Untermenüs [DATE/TIME SETUP] (→ 52) und [EVF SETUP] (→ 38) unterscheidet sich geringfügig von derjenigen bei den anderen Untermenüs.
- Sie können das Menü während der Wiedergabe einblenden, aber nicht während der Aufnahme. Zudem kann die Wiedergabe bei eingblendetem Menü gestartet werden; beim Starten der Aufnahme hingegen wird das Menü automatisch ausgeblendet.
- Die Einstellungen, die Sie im Menü gewählt haben, werden auch beim Ausschalten des Camerarecorders beibehalten. Wenn Sie jedoch die Stromversorgungseinheit (Akku, Netzadapter) vom Camerarecorder trennen, bevor Sie diesen ausschalten, werden die gewählten Einstellungen u. U. nicht beibehalten.

NEDERLANDS

Gebruik van de menu's

Deze camerarecorder beeldt de instellingen van verschillende functies af op menu's om het gemakkelijk te maken de gewenste functies en instellingen te kiezen.

- 1 Druk op de [MENU] toets.**
Wanneer u op deze toets drukt terwijl het [CAMERA] lampje rood is, wordt het camerafunctiemenu ① afgebeeld. Wanneer u op deze toets drukt terwijl het [VCR] lampje groen is, wordt het videorecorderfunctiemenu ② afgebeeld.
- 2 Draai de [▲▼] keuzeschijf om het gewenste submenu te kiezen.**
Door de [▲▼] keuzeschijf te draaien verandert het oplichtende item.
- 3 Druk op de [SET] toets om het gekozen submenu af te beelden.**
- 4 Draai de [▲▼] keuzeschijf om het item dat u wilt instellen te kiezen.**
- 5 Druk op de [SET] toets om het gekozen item in te stellen op de gekozen instelling.**

Verlaten van het menu

Druk nogmaals op de [MENU] toets.

- De methode voor het maken van instellingen op het [DATE/TIME SETUP] submenu (→ 52) en het [EVF SETUP] submenu (→ 38) is iets verschillend van de methode voor andere submenu's.
- U kunt het menu tijdens het weergeven afbeelden, maar niet tijdens het opnemen. Het is tevens mogelijk met het weergeven te beginnen terwijl het menu wordt afgebeeld, maar wanneer u met het opnemen begint gaat het afgebeelde menu uit.
- Zelfs wanneer de camerarecorder wordt uitgeschakeld, zullen de instellingen die u op de menu's hebt gemaakt bewaard blijven. Wanneer u echter de stroomvoorzieningsbron (accu of netspanningsadapter) losmaakt van de camerarecorder voordat u deze uitschakelt, is het mogelijk dat de gemaakte instellingen niet worden bewaard.

FRANÇAIS

Utilisation des menus

Ce caméscope fait apparaître les réglages de diverses fonctions dans des menus pour faciliter la sélection des fonctions et des réglages désirés.

- 1 Appuyer sur la touche [MENU].**
Lorsqu'on appuie sur cette touche pendant que le témoin [CAMERA] est allumé en rouge, le menu du mode caméscope ① apparaît. Lorsqu'on appuie sur cette touche pendant que le témoin [VCR] est allumé en vert, le menu du mode magnétoscope ② apparaît.
- 2 Tourner la molette [▲▼] pour sélectionner le sous-menu désiré.**
Lorsqu'on tourne la molette [▲▼], l'élément mis en valeur change.
- 3 Appuyer sur la touche [SET] pour faire apparaître le sous-menu sélectionné.**
- 4 Tourner la molette [▲▼] pour sélectionner l'élément à régler.**
- 5 Appuyer sur la touche [SET] pour mettre l'élément sélectionné au mode désiré.**

Abandon du menu

Appuyer à nouveau sur la touche [MENU].

- La méthode utilisée pour effectuer les réglages sur le sous-menu [DATE/TIME SETUP] (→ 53) et sur le sous-menu [EVF SETUP] (→ 39) diffère légèrement de celle utilisée pour les autres sous-menus.
- Il est possible de faire apparaître le menu pendant la lecture, mais non pendant l'enregistrement. En outre, il est possible d'enclencher la lecture pendant que le menu apparaît, mais si l'on enclenche l'enregistrement, le menu affiché disparaît.
- Les sélections que vous avez effectuées dans le menu seront conservées même lorsque le caméscope est mis hors circuit. Toutefois, si l'on débranche l'unité d'alimentation électrique (batterie ou bloc d'alimentation/charge) du caméscope avant de mettre celui-ci hors circuit, il est possible que les réglages sélectionnés ne soient pas conservés.

DANSK

Anvendelse af menuerne

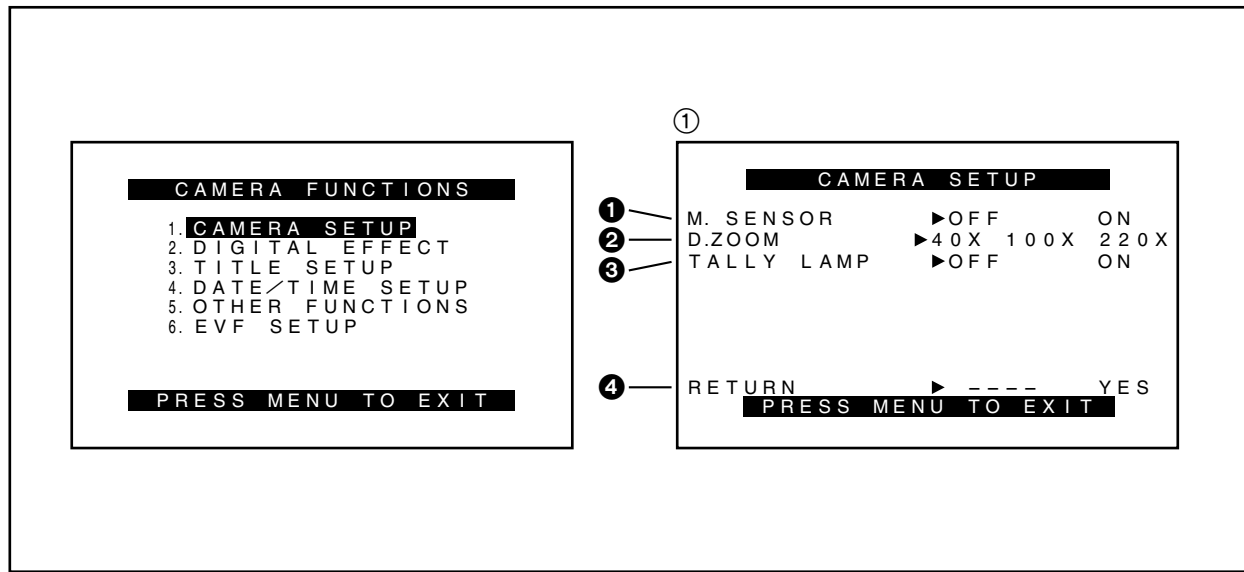
Dele videokamera viser indstillingerne på forskellige funktioner ved hjælp af menuer, hvorved valg af ønskede funktioner og indstillinger lettes.

- 1 Tryk på [MENU] knappen.**
Når De trykker på denne knap, mens [CAMERA] lampen lyser rødt, vises kamerafunktionsmenuen ①. Når De trykker på denne knap, mens [VCR] lampen lyser grønt, vises videobåndoptagermenuen ②.
- 2 Drej [▲▼] drejeknappen for at vælge den ønskede undermenu.**
Når [▲▼] drejeknappen drejes, ændres det fremhævede punkt.
- 3 Tryk på [SET] knappen for at vise den valgte undermenu.**
- 4 Tryk på [▲▼] drejeknappen for at vælge det punkt, der skal indstilles.**
- 5 Tryk på [SET] knappen for at indstille det valgte punkt til den ønskede indstilling.**

Hvordan menuen forlades

Tryk på [MENU] knappen igen.

- Metoden, der anvendes til indstillinger på [DATE/TIME SETUP] undermenuen (→ 53) og på [EVF SETUP] undermenuen (→ 39), er en smule anderledes end den, der anvendes ved andre undermenuer.
- De kan vise menuen under gengivelse, men ikke under optagelse. Det er også muligt at starte gengivelse, mens menuen vises, men hvis De starter optagelse, forsvinder den viste menu.
- De valgte punkter på menuen vil blive bibeholdt, selv når videokameraet slukkes. Hvis De imidlertid afbryder strømforsyningen (batteri eller lysnetadapter) fra videokameraet, før dette er blevet slukket, er det ikke sikkert, at de valgte indstillinger bibeholdes.



DEUTSCH

Menü-Funktionen

Die abgebildeten Menüs dienen nur zum Erklären der Funktionen; die effektiven Menüs können daher u. U. etwas anders aussehen.

Hauptmenü für die Aufnahmefunktionen [CAMERA FUNCTIONS]

1. CAMERA SETUP
2. DIGITAL EFFECT
3. TITLE SETUP
4. DATE/TIME SETUP
5. OTHER FUNCTIONS
6. EVF SETUP

Untermenü [CAMERA SETUP] ①

- ① Bewegungssensorgesteuerte Aufnahme [M.SENSOR] (→ 92)
- ② Digital-Zoom [D.ZOOM] (→ 88)
- ③ Aufnahme-Anzeigelampe [TALLY LAMP] (→ 58)
- ④ Zurückschalten auf das Hauptmenü [RETURN]
Wenn Sie den Einstellpunkt [RETURN] auf [YES] einstellen, wird das Menü auf das Hauptmenü zurückgeschaltet.

NEDERLANDS

Menu-items

De afbeeldingen van de menu's zijn uitsluitend bedoeld ter verklaring van de functies. De werkelijke menu's op uw camerarecorder kunnen er iets anders uitzien.

Camerafunctie-hoofdmenu [CAMERA FUNCTIONS]

1. CAMERA SETUP
2. DIGITAL EFFECT
3. TITLE SETUP
4. DATE/TIME SETUP
5. OTHER FUNCTIONS
6. EVF SETUP

[CAMERA SETUP] submenu ①

- ① Bewegingssensor-gestuurde opname [M.SENSOR] (→ 92)
- ② Digitale zoom [D.ZOOM] (→ 88)
- ③ Opnamelampje [TALLY LAMP] (→ 58)
- ④ Terugkeren naar het hoofdmenu [RETURN]
Als u het item [RETURN] instelt op [YES], keert het menu terug naar het hoofdmenu.

FRANÇAIS

Fonctions des menus

Les illustrations des menus figurent à titre d'exemple seulement; il est possible que les menus réels soient quelque peu différents.

Menu principal du mode caméscope [CAMERA FUNCTIONS]

1. CAMERA SETUP
2. DIGITAL EFFECT
3. TITLE SETUP
4. DATE/TIME SETUP
5. OTHER FUNCTIONS
6. EVF SETUP

Sous-menu [CAMERA SETUP] ①

- ① Enregistrement avec contrôle par capteur de mouvement [M.SENSOR] (→ 93)
- ② Zoom numérique [D.ZOOM] (→ 89)
- ③ Témoin d'enregistrement [TALLY LAMP] (→ 59)
- ④ Retour au menu principal [RETURN]
Si l'on met l'élément [RETURN] sur [YES], le menu retourne au menu principal.

DANSK

Menufunktioner

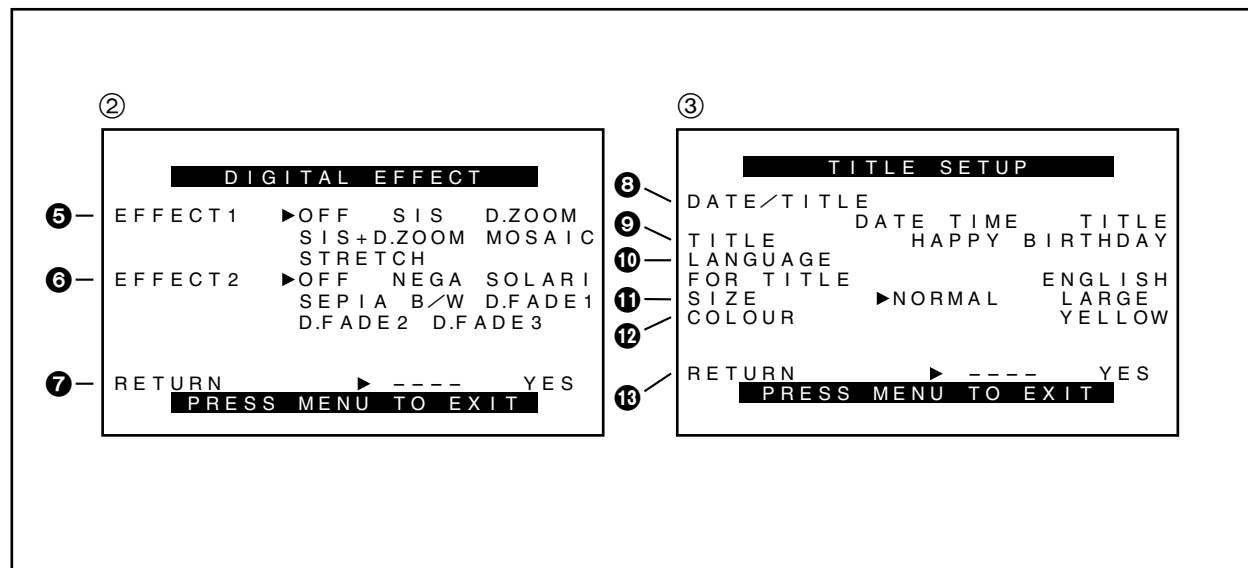
Illustrationerne i menuerne er beregnet til forklaring af funktionerne; de faktiske menuer kan se anderledes ud.

Kamerafunktionshovedmenu [CAMERA FUNCTIONS]

1. CAMERA SETUP
2. DIGITAL EFFECT
3. TITLE SETUP
4. DATE/TIME SETUP
5. OTHER FUNCTIONS
6. EVF SETUP

[CAMERA SETUP] undermenu ①

- ① Bevægelsessensor-kontrolleret optagelse [M.SENSOR] (→ 93)
- ② Digital zoom [D.ZOOM] (→ 89)
- ③ Optageindikator [TALLY LAMP] (→ 59)
- ④ Returnering til hovedmenuen [RETURN]
Hvis De sætter [RETURN] til [YES], skifter menuen tilbage til hovedmenuen.



DEUTSCH

Hauptmenü für die Aufnahmefunktionen
[CAMERA FUNCTIONS] (Fortsetzung)

Untermenü [DIGITAL EFFECT] ②

- ⑤ Digital-Effekte 1 [EFFECT1] (→ 80, 82)
- ⑥ Digital-Effekte 2 [EFFECT2] (→ 80, 84)
- ⑦ Zurückschalten auf das Hauptmenü [RETURN]

Untermenü [TITLE SETUP] ③

- ⑧ Datum-/Uhrzeit-/Titel-Anzeige [DATE/TITLE] (→ 54)
- ⑨ Titel [TITLE] (→ 120)
- ⑩ Sprache des Titels [LANGUAGE FOR TITLE] (→ 118)
- ⑪ Größe des Titels [SIZE] (→ 122)
- ⑫ Farbe der Datum-/Uhrzeit-/Titel-Anzeige [COLOUR] (→ 120)
- ⑬ Zurückschalten auf das Hauptmenü [RETURN]

NEDERLANDS

Camerafunctie-hoofdmenu [CAMERA FUNCTIONS]
(vervolg)

[DIGITAL EFFECT] submenu ②

- ⑤ Digitale functies 1 [EFFECT1] (→ 80, 82)
- ⑥ Digitale functies 2 [EFFECT2] (→ 80, 84)
- ⑦ Terugkeren naar het hoofdmenu [RETURN]

[TITLE SETUP] submenu ③

- ⑧ Datum-/tijd-/titelindicatie [DATE/TITLE] (→ 54)
- ⑨ Titel [TITLE] (→ 120)
- ⑩ Taal van de titel [LANGUAGE FOR TITLE] (→ 118)
- ⑪ Grootte van de titel [SIZE] (→ 122)
- ⑫ Kleur van de datum-/tijd-/titelindicatie [COLOUR] (→ 120)
- ⑬ Terugkeren naar het hoofdmenu [RETURN]

FRANÇAIS

Menu principal du mode caméra
[CAMERA FUNCTIONS] (suite)

Sous-menu [DIGITAL EFFECT] ②

- ⑤ Effets numériques 1 [EFFECT1] (→ 81, 83)
- ⑥ Effets numériques 2 [EFFECT2] (→ 81, 85)
- ⑦ Retour au menu principal [RETURN]

Sous-menu [TITLE SETUP] ③

- ⑧ Indication de date/heure/titre [DATE/TITLE] (→ 55)
- ⑨ Titre [TITLE] (→ 121)
- ⑩ Langue du titre [LANGUAGE FOR TITLE] (→ 119)
- ⑪ Taille du titre [SIZE] (→ 123)
- ⑫ Couleur de l'indication de date/heure/titre [COLOUR] (→ 121)
- ⑬ Retour au menu principal [RETURN]

DANSK

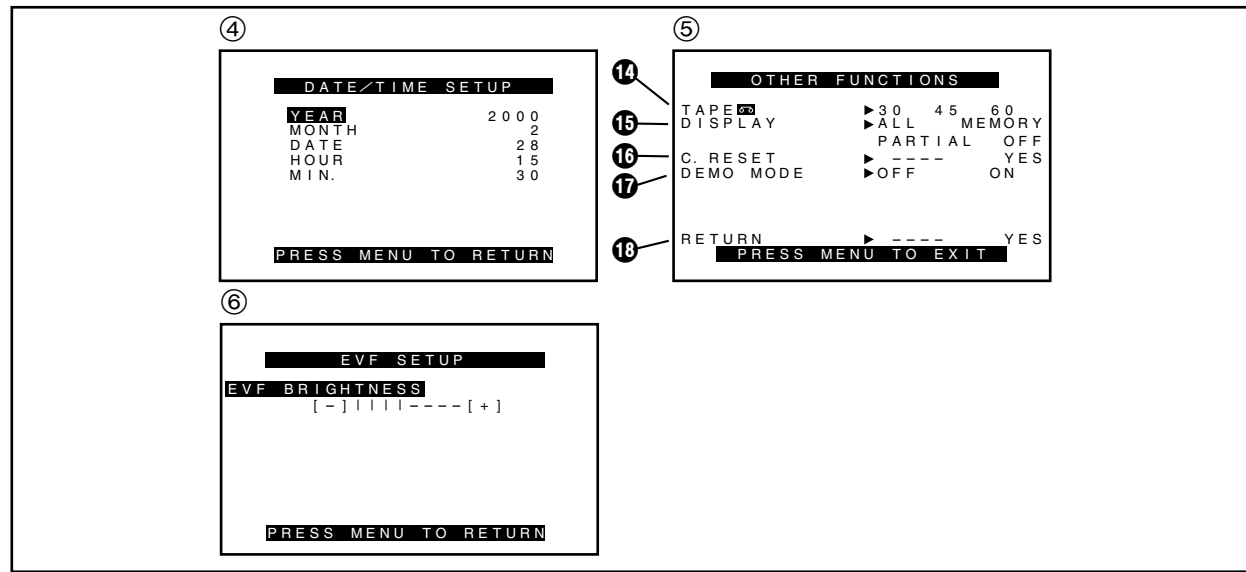
Kamerafunktionshovedmenu
[CAMERA FUNCTIONS] (fortsat)

[DIGITAL EFFECT] undermenu ②

- ⑤ Digitaleffekter 1 [EFFECT1] (→ 81, 83)
- ⑥ Digitaleffekter 2 [EFFECT2] (→ 81, 85)
- ⑦ Returnering til hovedmenuen [RETURN]

[TITLE SETUP] undermenu ③

- ⑧ Dato/klokkeslæt/titel-indikator [DATE/TITLE] (→ 55)
- ⑨ Titel [TITLE] (→ 121)
- ⑩ Sprog anvendt til titel [LANGUAGE FOR TITLE] (→ 119)
- ⑪ Størrelse på titel [SIZE] (→ 123)
- ⑫ Farve på dato/klokkeslæt/titel-indikatoren [COLOUR] (→ 121)
- ⑬ Returnering til hovedmenuen [RETURN]



DEUTSCH

Hauptmenü für die Aufnahmefunktionen
[CAMERA FUNCTIONS] (Fortsetzung)

Untermenü [DATE/TIME SETUP] ④ (→ 52)

Untermenü [OTHER FUNCTIONS] ⑤

- 14 Bandlänge [TAPE] (→ 42)
- 15 Zählwerkanzeige-Modus [DISPLAY] (→ 132)
- 16 Zählwerk-Rückstellung [C.RESET] (→ 130)
- 17 Demonstrations-Modus [DEMO MODE] (→ 156)
- 18 Zurückschalten auf das Hauptmenü [RETURN]

Untermenü [EVF SETUP] ⑥ (→ 38)

NEDERLANDS

Camerafunctie-hoofdmenu [CAMERA FUNCTIONS]
(vervolg)

[DATE/TIME SETUP] submenu ④ (→ 52)

[OTHER FUNCTIONS] submenu ⑤

- 14 Bandlengte [TAPE] (→ 42)
- 15 Bandtellerfunctie [DISPLAY] (→ 132)
- 16 Bandteller-terugstelfunctie [C.RESET] (→ 130)
- 17 Demonstratiefunctie [DEMO MODE] (→ 156)
- 18 Terugkeren naar het hoofdmenu [RETURN]

[EVF SETUP] submenu ⑥ (→ 38)

FRANÇAIS

Menu principal du mode caméra
[CAMERA FUNCTIONS] (suite)

Sous-menu [DATE/TIME SETUP] ④ (→ 53)

Sous-menu [OTHER FUNCTIONS] ⑤

- 14 Longueur de bande [TAPE] (→ 43)
- 15 Mode affichage de compteur [DISPLAY] (→ 133)
- 16 Remise à zéro du compteur [C.RESET] (→ 131)
- 17 Mode de démonstration [DEMO MODE] (→ 157)
- 18 Retour au menu principal [RETURN]

Sous-menu [EVF SETUP] ⑥ (→ 39)

DANSK

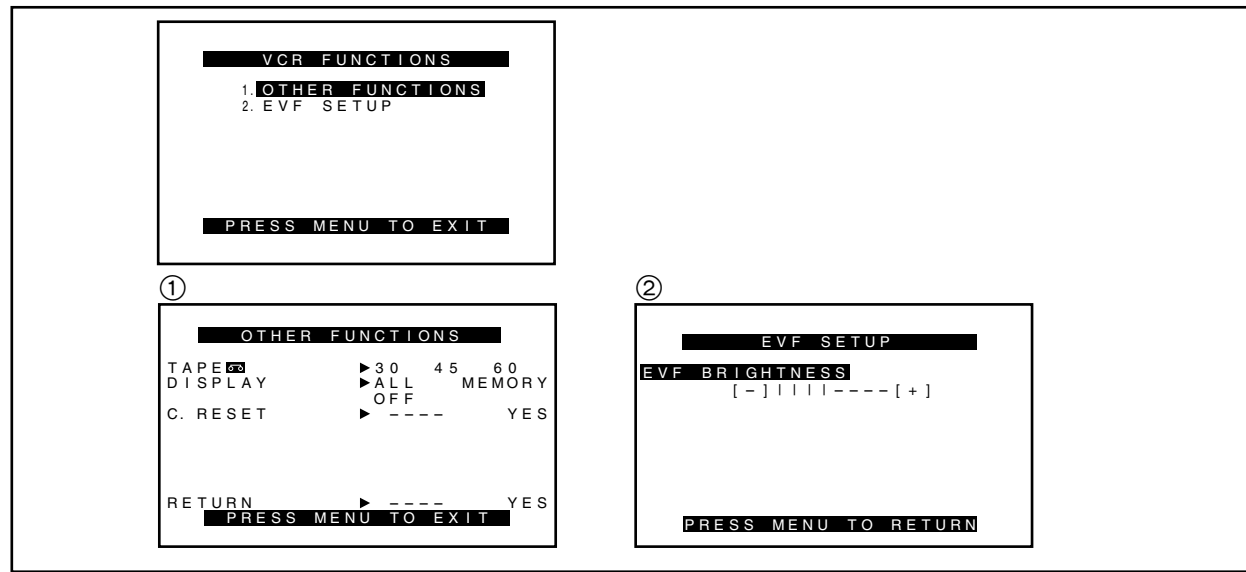
Kamerafunktionshovedmenu
[CAMERA FUNCTIONS] (fortsat)

[DATE/TIME SETUP] undermenu ④ (→ 53)

[OTHER FUNCTIONS] undermenu ⑤

- 14 Båndlængde [TAPE] (→ 43)
- 15 Tællervisningsmåde [DISPLAY] (→ 133)
- 16 Tællernulstilling [C.RESET] (→ 131)
- 17 Demonstrationsfunktion [DEMO MODE] (→ 157)
- 18 Returnering til hovedmenuen [RETURN]

[EVF SETUP] undermenu ⑥ (→ 39)



DEUTSCH

Hauptmenü für die Wiedergabe-Funktionen [VCR FUNCTIONS]

1. OTHER FUNCTIONS
2. EVF SETUP

Untermenü [OTHER FUNCTIONS] ①
 Alle Einstellpunkte im Untermenü [OTHER FUNCTIONS] sind gleich wie im Untermenü [OTHER FUNCTIONS] des Hauptmenüs [CAMERA FUNCTIONS].

Untermenü [EVF SETUP] ② (→ 38)

NEDERLANDS

Videorecorderfunctie-hoofdmenu [VCR FUNCTIONS]

1. OTHER FUNCTIONS
2. EVF SETUP

[OTHER FUNCTIONS] submenu ①
 Alle items op het [OTHER FUNCTIONS] submenu zijn hetzelfde als die op het [OTHER FUNCTIONS] submenu van het [CAMERA FUNCTIONS] hoofdmenu.

[EVF SETUP] submenu ② (→ 38)

FRANÇAIS

Menu principal du mode magnétoscope [VCR FUNCTIONS]

1. OTHER FUNCTIONS
2. EVF SETUP

Sous-menu [OTHER FUNCTIONS] ①
 Tous les éléments du sous-menu [OTHER FUNCTIONS] sont identiques à ceux du sous-menu [OTHER FUNCTIONS] du menu principal [CAMERA FUNCTIONS].

Sous-menu [EVF SETUP] ② (→ 39)

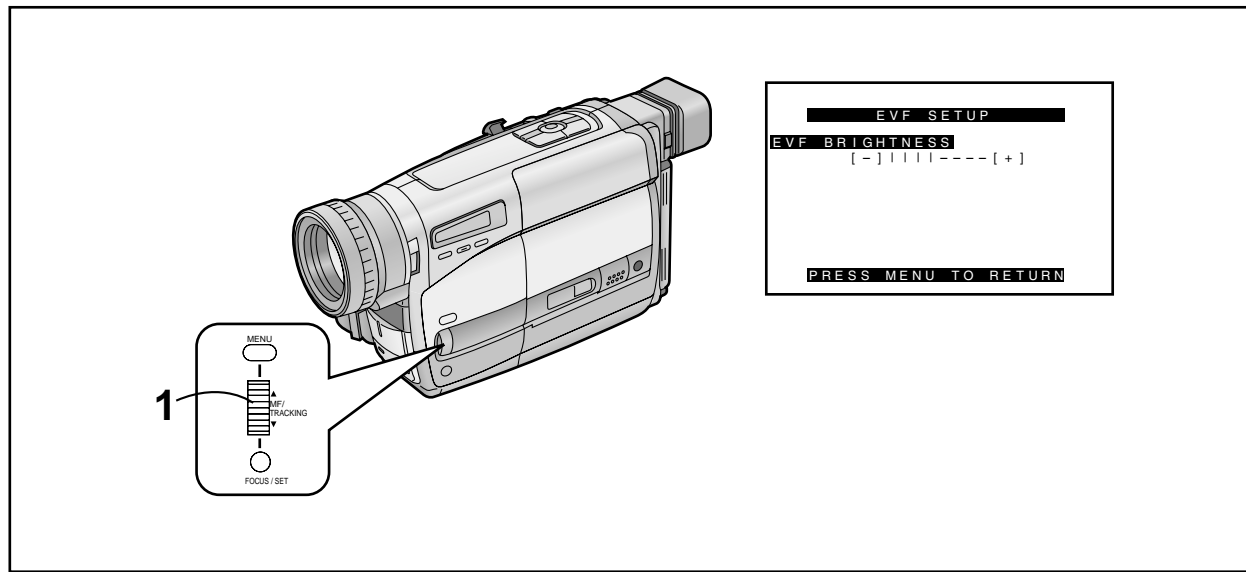
DANSK

Videobåndoptagerfunktionshovedmenu [VCR FUNCTIONS]

1. OTHER FUNCTIONS
2. EVF SETUP

[OTHER FUNCTIONS] undermenu ①
 Alle punkterne på [OTHER FUNCTIONS] undermenuen er identiske med de punkter, der findes på [CAMERA FUNCTIONS] hovedmenuens [OTHER FUNCTIONS] undermenu.

[EVF SETUP] undermenu ② (→ 39)



DEUTSCH

Einstellen der Helligkeit des Suchers

Wenn Sie das Untermenü [EVF SETUP] des Hauptmenüs [VCR FUNCTIONS] oder [CAMERA FUNCTIONS] wählen, werden die folgenden Einstellpunkte eingeblendet:

Helligkeit des Sucherbildes [EVF BRIGHTNESS]

Zum Regeln der Helligkeit des Sucherbildes.

- 1 **Den Regler [▲▼] so drehen, daß mehr oder weniger vertikale Balken angezeigt werden.** Die Balkenanzeige ist in 8 Stufen unterteilt. Je mehr vertikale Balken sichtbar sind, desto höher ist die Helligkeit des Bildes.

Ausblenden des Menüs

Die Taste [MENU] zweimal drücken.

- Diese Einstellungen haben keinen Einfluß auf das aufgezeichnete Bild.

NEDERLANDS

Instellen van de helderheid van de zoeker

Als u het [EVF SETUP] submenu van het [VCR FUNCTIONS] hoofdmenu of van het [CAMERA FUNCTIONS] hoofdmenu kiest, worden de volgende items afgebeeld.

Zoeker-helderheid [EVF BRIGHTNESS]

Hiermee kunt u de helderheid van het beeld in de zoeker instellen.

- 1 **Draai de [▲▼] keuzeschijf om het aantal afgebeelde segmenten in de balkindicatie te verhogen of te verlagen.** De balkindicatie bestaat uit 8 segmenten. Hoe meer segmenten worden afgebeeld, hoe sterker de helderheid.

Verlaten van het menu

Druk tweemaal op de [MENU] toets.

- Deze instellingen hebben geen invloed op het werkelijk opgenomen beeld.

FRANÇAIS

Réglage de la luminosité du viseur

Si l'on sélectionne le sous-menu [EVF SETUP] du menu principal [VCR FUNCTIONS] ou [CAMERA FUNCTIONS], les éléments suivants s'affichent, régler la luminosité et le niveau de couleur sur le menu.

Luminosité du viseur [EVF BRIGHTNESS]

Pour régler la luminosité de l'image dans le viseur.

- 1 **Tourner la molette [▲▼] pour augmenter ou diminuer les barres verticales de l'indication à barres.**

L'indication à barres est divisée en huit niveaux. Plus le nombre de barres verticales augmente, plus la luminosité est grande.

Abandon du menu

Appuyer deux fois sur la touche [MENU].

- Ces réglages n'ont pas d'effet sur l'image enregistrée..

DANSK

Justering af søgerens lysstyrke

Hvis De vælger [EVF SETUP] undermenuen på [VCR FUNCTIONS] eller [CAMERA FUNCTIONS] hovedmenuen, vises følgende punkter.

Søger-lysstyrke [EVF BRIGHTNESS]

Til at justere lysstyrken på billedet i søgeren.

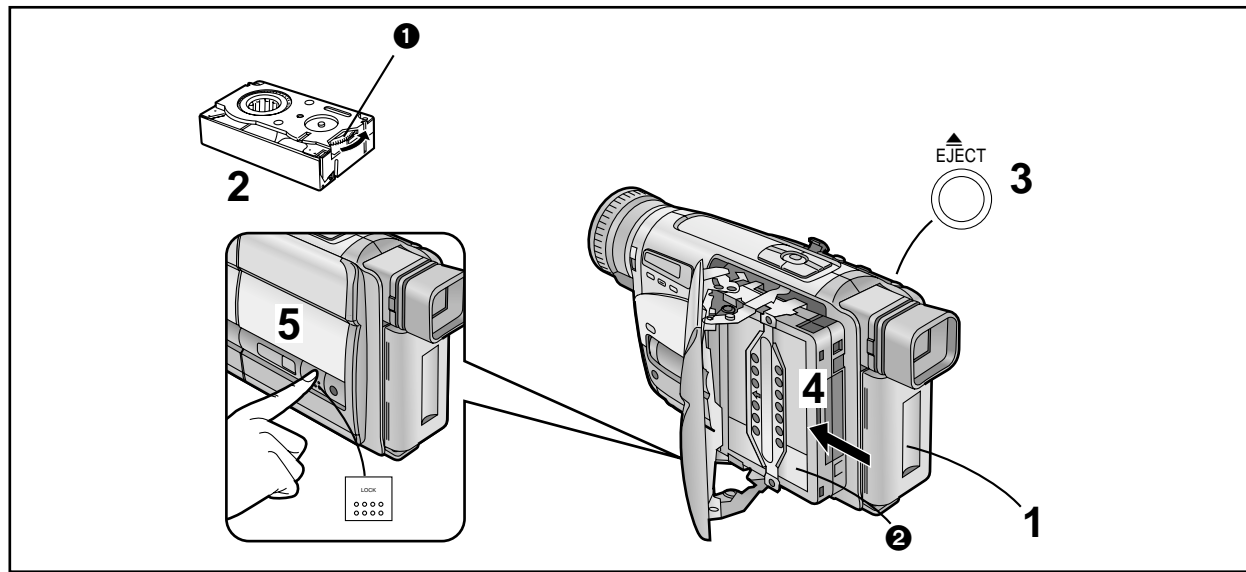
- 1 **Drej [▲▼] drejeknappen for at øge eller mindske antallet af lodrette bjælker i bjælkeindikatoren.**

Bjælkeindikatoren er inddelt i 8 trin. Jo flere lodrette bjælker der vises, jo kraftigere bliver lysstyrken.

Udgang fra menuen

Tryk to gange på [MENU] knappen.

- Disse justeringer har ingen indflydelse på det billede, der faktisk bliver optaget.



DEUTSCH

Einsetzen der Cassette

- 1 Den Netzadapter an den Camerarecorder anschließen oder einen aufgeladenen Akku daran anbringen. (→ 18, 24)
- 2 Das Zahnrad ① an der Cassette drehen, um das Band zu straffen.
- 3 Die Taste [▲ EJECT] drücken.
- 4 Die Cassette mit dem Cassettenfenster ② nach außen gerichtet einsetzen und bis zum Anschlag nach innen schieben.
- 5 Den Cassettenfachdeckel durch Drücken der Taste [LOCK] schließen.

- Wenn der Netzadapter oder der Akku für die Stromversorgung verwendet wird, kann die Cassette auch bei ausgeschaltetem Camerarecorder eingesetzt oder herausgenommen werden.
- Es ist nicht möglich, die Cassette während des Aufnehmens herauszunehmen.
- Die Cassette nicht wiederholt einsetzen und herausnehmen. Dies könnte zu ungleichmäßiger Bandwicklung oder Beschädigung des Bandes führen.
- Wenn eine Cassette mit herausgebrochener Löschschutzlasche eingesetzt wird, blinkt die [EJECT]-Anzeige.

Herausnehmen der Cassette

Die Taste [▲ EJECT] drücken und die Cassette herausziehen. Anschließend das Cassettenfach durch Drücken der Taste [LOCK] schließen.

NEDERLANDS

Plaatsen van de cassette

- 1 Sluit de netspanningsadapter aan of bevestig een opgeladen accu (→ 18, 24).
- 2 Draai het tandwiel ① om de band strak te trekken.
- 3 Druk op de [▲ EJECT] toets.
- 4 Plaats de cassette met het venster ② naar buiten gericht en duw de cassette er zo ver mogelijk in.
- 5 Sluit de cassettehouder door op de [LOCK] toets te drukken.

- Wanneer u de netspanningsadapter of accu gebruikt om de camerarecorder van stroom te voorzien, is het mogelijk de videocassette te plaatsen of eruit te halen zonder de camerarecorder in te schakelen.
- Het is niet mogelijk de videocassette tijdens het opnemen te verwijderen.
- Plaats en verwijder de videocassette niet herhaaldelijk. Hierdoor kan de videoband los komen te zitten of beschadigd worden.
- Wanneer een videocassette waarvan het wispreventielipje is uitgebroken is geplaatst, knippert de [EJECT]-indicatie.

Eruit halen van de cassette

Druk op de [▲ EJECT] toets en trek de videocassette eruit. Sluit de cassettehouder door op de [LOCK] toets te drukken.

FRANÇAIS

Insertion de la cassette

- 1 Brancher le bloc d'alimentation/charge ou installer une batterie chargée. (→ 19, 25)
- 2 Tourner la roue dentée ① pour serrer la bande.
- 3 Appuyer sur la touche [▲ EJECT].
- 4 Insérer la cassette en orientant la fenêtre de cassette ② vers l'extérieur, et la pousser à fond vers l'intérieur.
- 5 Refermer le compartiment de cassette en appuyant sur la touche [LOCK].

- Si l'on utilise l'adaptateur CA ou la batterie pour fournir le courant, il est possible d'introduire ou d'éjecter la cassette sans mettre le caméscope en circuit.
- Il n'est pas possible de retirer la cassette pendant l'enregistrement.
- Ne pas insérer et retirer la cassette successivement de façon répétée. Ceci risquerait de détendre la bande et de l'abîmer.
- Si l'on insère une cassette dont la languette de protection contre l'effacement est rompue, l'indication [EJECT] se met à clignoter.

Ejection de la cassette

Appuyer sur la touche [▲ EJECT] et retirer la cassette. Refermer le compartiment de cassette en appuyant sur la touche [LOCK].

DANSK

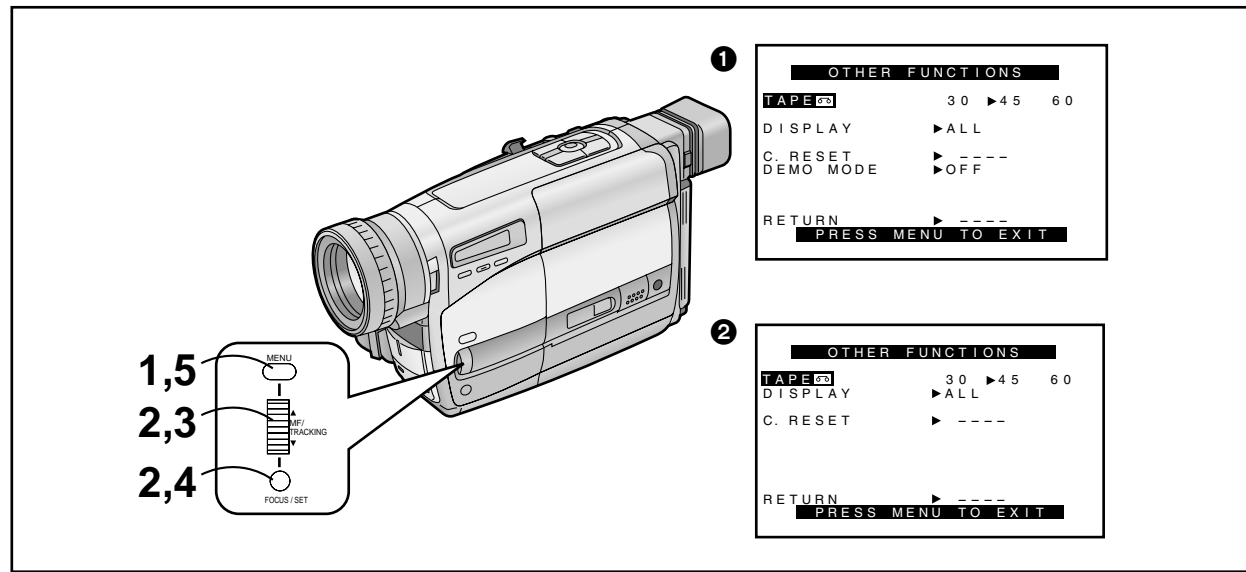
Isætning af kassetten

- 1 Tilslut lysnetadapteren eller påsæt et opladet batteri. (→ 19, 25)
- 2 Drej tandhjulet ① for at stramme båndet op.
- 3 Tryk på [▲ EJECT] knappen.
- 4 Sæt kassetten i med kassettevinduet ② udad, og skub den hele vejen ned.
- 5 Luk kassetterummet ved at trykke på [LOCK] knappen.

- Hvis lysnetadapteren eller batteriet anvendes til strømforsyning, er det muligt at isætte og udtage kassetten uden først at tænde for videokameraet.
- Kassetten kan ikke tages ud, mens der optages.
- Gentag ikke isætning og udtagning af kassetten for mange gange. Det kan gøre båndet løst og beskadige det.
- Hvis der isættes en cassette, hvor tappen til beskyttelse mod sletning er brækket af, blinker [EJECT] indikatoren.

Udtagning af kassetten

Tryk på [▲ EJECT] knappen, og træk kassetten ud. Luk kassetterummet ved at trykke på [LOCK] knappen.

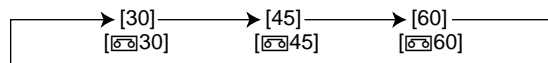


DEUTSCH

Wählen der richtigen Bandlänge

Damit die Bandrestzeit-Anzeige während Aufnahme und Wiedergabe korrekt ist, muß die Bandlänge eingestellt werden, die der eingesetzten Cassette entspricht.

- 1 Die Taste [MENU] drücken.**
 - Das Hauptmenü wird eingeblendet.
- 2 Den Regler [▲▼] drehen, um [OTHER FUNCTIONS] zu wählen und dann die Taste [SET] drücken.**
- 3 Den Regler [▲▼] drehen, um [TAPE] zu wählen.**
- 4 Die Taste [SET] drücken, um die korrekte Bandlänge zu wählen.**
 - Die gewählte Bandlänge wird durch den Cursor [▶] angezeigt.
 - Die Bandlängen-Anzeigen wechseln in folgender Reihenfolge:



- 5 Die Taste [MENU] drücken, um das Menü auszublenden.**

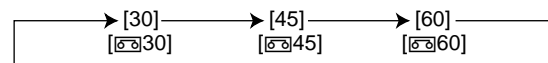
- ① : Camera-Modus
- ② : Videorecorder-Modus

NEDERLANDS

Kiezen van de juiste bandlengte

Om ervan verzekerd te zijn dat de resterende bandtijdindicatie die tijdens het opnemen en weergegeven wordt afgebeeld juist is, moet u de bandlengte van de geplaatste videocassette instellen.

- 1 Druk op de [MENU] toets.**
 - Het hoofdmenu wordt afgebeeld.
- 2 Draai de [▲▼] draaischijf om het item [OTHER FUNCTIONS] te kiezen en druk vervolgens op de [SET] toets.**
- 3 Draai de [▲▼] draaischijf om het item [TAPE] te kiezen.**
- 4 Druk op de [SET] toets om de juiste instelling te kiezen.**
 - De gekozen bandlengte wordt met een [▶] merkteken gemarkeerd.
 - De bandlengte-indicatie verandert in de volgende volgorde:



- 5 Druk op de [MENU] toets om het menu te verlaten.**

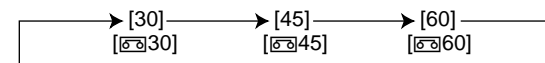
- ① : Camerafunctie
- ② : Videorecorderfunctie

FRANÇAIS

Sélection de la longueur de bande correcte

Pour être sûr que l'indication du temps restant sur la bande affichée pendant l'enregistrement et la lecture soit correcte, il faut régler la longueur de bande qui correspond à celle de la cassette insérée.

- 1 Appuyer sur la touche [MENU].**
 - Le menu principal apparaît.
- 2 Tourner la molette [▲▼] pour sélectionner [OTHER FUNCTIONS], puis appuyer sur la touche [SET].**
- 3 Tourner la molette [▲▼] pour sélectionner [TAPE].**
- 4 Appuyer sur la touche [SET] pour sélectionner la longueur de bande correcte.**
 - La longueur de bande sélectionnée est désignée par la marque [▶].
 - Les indications de longueur de bande changent dans l'ordre suivant:



- 5 Appuyer sur la touche [MENU] pour quitter le menu.**

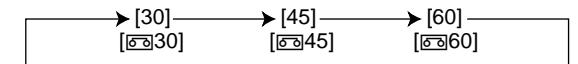
- ① : Mode caméscope
- ② : Mode magnétoscope

DANSK

Valg af den korrekte båndlængde

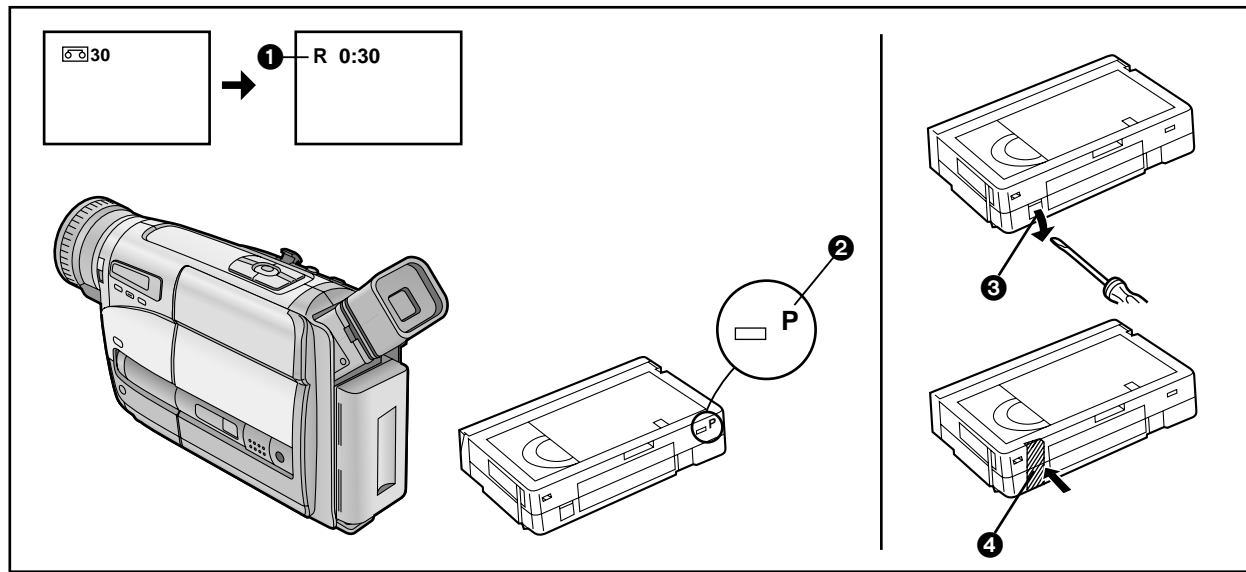
For at sikre at angivelsen af resterende båndtid under optagelse og gengivelse er korrekt, er De nødt til at indstille til den båndlængde, det passer til den isatte cassette.

- 1 Tryk på [MENU] knappen.**
 - Hovedmenuen vises.
- 2 Drej [▲▼] drejeknappen for at vælge [OTHER FUNCTIONS], og tryk dernæst på [SET] knappen.**
- 3 Drej [▲▼] drejeknappen for at vælge [TAPE].**
- 4 Tryk på [SET] knappen for at vælge den korrekte båndlængde.**
 - Den valgte båndlængde angives af [▶] mærket.
 - Båndlængdeindikatoren skifter i nedenstående rækkefølge:



- 5 Tryk på [MENU] knappen for at forlade menuen.**

- ① : Kamerafunktion
- ② : Videobåndoptagerfunktion



DEUTSCH

Kontrollieren der Bandrestzeit

Während der Aufnahme und Wiedergabe erscheint die Bandrestzeit-Anzeige ❶ automatisch, damit Sie jederzeit bequem prüfen können, wieviel Zeit auf der eingesetzten Cassette verbleibt.

Damit die Bandrestzeit jedoch korrekt angezeigt werden kann, muß am Camerarecorder die Bandlänge der verwendeten Cassette richtig eingestellt sein. (→ 42)

- Beim Aufnahme- oder Wiedergabestart verschwindet die Bandlängen-Anzeige, und an ihrer Stelle blinkt die Anzeige [R] ❶, während die Bandrestzeit berechnet wird. Nach ein paar Sekunden wird dann die Bandrestzeit in Minuten angezeigt. ([R] ist die Abkürzung für Remaining Tape Time (Bandrestzeit).)
- Wenn die Bandrestzeit unter 2 Minuten absinkt, beginnen die Anzeige [R] und die Bandrestzeit-Anzeige zu blinken.

Bei der Verwendung einer Cassette, welche das [P]-Logo ❷ trägt, oder anderer spezieller Cassetten ist die Bandrestzeit-Anzeige u. U. nicht genau.

■ Schützen einer Aufnahme vor unbeabsichtigtem Löschen

- Beim Aufnehmen auf einer bereits bespielten Cassette werden die früher aufgenommenen Bilder und der Ton durch die neue Aufnahme ersetzt.
- Zum Schützen wichtiger Aufnahmen gegen versehentliches Löschen, die Löscheschutzlasche ❸ an der Cassette mit einem Schraubendreher herausbrechen. (Manche Cassetten sind mit einer Schiebelasche ausgestattet.)
- Um später auf eine so geschützte Cassette wieder aufnehmen zu können, die Öffnung, an der sich die Lasche befand, mit zwei Schichten Klebeband ❹ sicher überdecken.

NEDERLANDS

Controleren van de resterende bandtijd

Tijdens het opnemen en weergeven wordt de resterende bandtijdindicatie ❶ automatisch afgebeeld, zodat u altijd weet hoeveel tijd u nog over hebt op de videocassette. Om er echter van verzekerd te zijn dat de resterende bandtijd juist wordt afgebeeld, moet de bandlengte van de in gebruik zijnde cassette juist op de camerarecorder zijn ingesteld (→ 42).

- Nadat het opnemen of weergeven begint, zal de bandlengte-indicatie uitgaan en zal op die plaats de [R] indicatie ❶ knipperen, terwijl de resterende bandtijd wordt uitgerekend. Na enkele seconden zal de resterende bandtijdindicatie worden afgebeeld. ([R] betekent resterende.)
- Nadat de resterende bandtijd korter dan twee minuten is geworden, zullen de [R] indicatie en de resterende bandtijdindicatie beginnen te knipperen.

Als u een videocassette gebruikt waarop het [P]-logo ❷ staat afgebeeld of als u een andere speciale videocassette gebruikt, is het mogelijk dat de resterende bandtijdindicatie niet erg nauwkeurig is.

■ Voorkomen van per ongeluk wissen van opnamen

- Bij het opnemen op een voorheen opgenomen videocassette worden de bestaande beelden en geluiden gewist.
- Om belangrijke opnamen tegen per ongeluk wissen te beschermen, gebruikt u een schroevendraaier om het wispreventielipje ❸ uit te breken (sommige videocassettes hebben een wispreventieschuijfe).
- Om nogmaals op een beveiligde videocassette te kunnen opnemen, bedekt u de opening waar het wispreventielipje heeft gezeten met twee lagen plakband ❹.

FRANÇAIS

Confirmation du temps restant sur la bande

Pendant l'enregistrement et la lecture, l'indication du temps restant sur la bande ❶ apparaît automatiquement, afin que l'on puisse toujours savoir combien de temps il reste sur la cassette. Toutefois, pour garantir que l'affichage du temps restant sur la bande soit bien correct, il faut que la longueur de la cassette utilisée soit correctement réglée sur le caméscope. (→ 43)

- Lorsque l'enregistrement ou la lecture commencent, l'indication de longueur de bande disparaît, et à sa place l'indication [R] ❶ clignote pendant que le temps restant sur la bande est calculé. Quelques secondes plus tard, l'indication du temps restant sur la bande apparaît. ([R] signifie restant.)
- Lorsque le temps restant sur la bande est inférieur à deux minutes, l'indication [R] et l'indication du temps restant sur la bande se mettent à clignoter.

Lorsqu'on utilise une cassette portant la marque [P] ❷ ou d'autres cassettes de type spécial, il est possible que l'indication du temps restant sur la bande manque de précision.

■ Contre l'effacement accidentel des enregistrements

- Lorsqu'on enregistre sur une cassette précédemment enregistrée, les images et les sons des séquences existantes seront effacés.
- Pour éviter que des enregistrements auxquels on tient ne soient effacés accidentellement, briser la languette de protection ❸ de la cassette à l'aide d'un tournevis (certaines cassettes sont équipées de languettes coulissantes.)
- Pour pouvoir à nouveau enregistrer sur une cassette protégée, couvrir solidement le trou dans lequel la languette était placée de deux couches de bande adhésive ❹.

DANSK

Kontrol af resterende båndtid

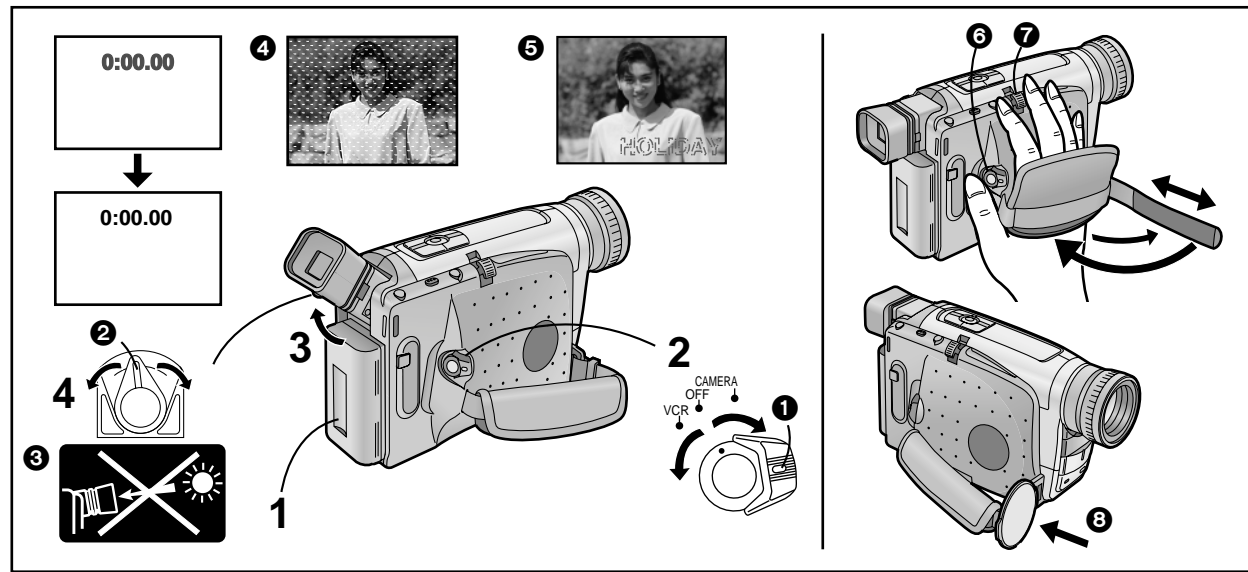
Under optagelse og gengivelse vises indikatoren for resterende båndtid ❶ automatisk, så De altid ved, hvor meget tid, der er tilbage på kassetten. For at sikre korrekt visning af den resterende båndtid skal den anvendte kassettes båndlængde indtastes korrekt på videokameraet. (→ 43)

- Når optagelse eller gengivelse starter, forsvinder båndlængdeindikatoren og i stedet blinker [R] indikatoren ❶, mens den resterende båndtid bliver udregnet. Efter et par sekunder vises indikatoren for resterende båndtid. ([R] står for resterende eller tilbageværende.)
- Når den resterende båndtid er kortere end 2 minutter, begynder [R] indikatoren og indikatoren for resterende båndtid at blinke.

Når De benytter en videokassette med [P] mærket ❷ eller en anden speciel type videokassette, vil indikatoren for resterende båndtid muligvis ikke være særlig nøjagtig.

■ Forebyggelse af utilsigtet sletning af optagelser

- Når der optages på et bånd, som der tidligere er blevet optaget på, vil tidligere optagne billeder og lyd blive slettet.
- For at beskytte vigtige optagelser mod utilsigtet sletning anvendes en skruetrækker til at brække tappen ❸ af på kassetten (visse kassetter har en skyder-tap).
- For igen at muliggøre optagelse på en beskyttet kassette skal hullet efter tappen dækkes med to lag stramtsiddende tape ❹.



DEUTSCH

Einstellen des Suchers

Vor dem Benutzen des Suchers diesen präzise so auf die Sehkraft Ihrer Augen abstimmen, daß die Anzeigen im Sucher klar und deutlich sichtbar sind.

- 1 Den Netzadapter an den Camerarecorder anschließen oder einen aufgeladenen Akku daran anbringen.
- 2 Den Schalter [CAMERA/OFF/VCR] auf [CAMERA] oder [VCR] stellen.
 - Beim Drehen des Schalters die Taste 1 gedrückt halten.
- 3 Falls nötig den Sucher nach oben schwenken.
 - Der Sucher kann bis zu 90° nach oben geschwenkt werden.
- 4 Durch Drehen des Okularkorrekturhebels auf optimale Schärfe des Sucherbildes abstimmen. 2

Den Camerarecorder niemals mit dem Sucher oder dem Objektiv direkt gegen die Sonne richten; hierdurch können interne Teile im Gerät beschädigt werden. 3

Falls Sonnenlicht oder anderes grelles Licht in den Sucher eindringt, kann Glitzern auf dem Sucherbildschirm auftreten.

4 Wenn Sie den Sucher gegen die Lichtquelle abschirmen, verschwindet diese Störung nach ein paar Minuten; sie hat zudem keinen Einfluß auf das aufgezeichnete Bild.

Wenn im Sucher ein Bildgegenstand mit starkem Kontrast oder ein Menü abgebildet wird, kann vorübergehend ein Ziehen des Bildes (Nachbild) auftreten. 5 Dies ist jedoch keine Funktionsstörung und hat keinen Einfluß auf das aufgezeichnete Bild.

Verstellen des Handgriff-Riemens

Die Länge des Handgriff-Riemens so verstellen, daß Sie die Aufnahme-Start-/Stop-Taste 6 bequem mit dem Daumen drücken und den Zoomhebel [W/T] 7 mit dem Zeige- oder Mittelfinger bedienen können.

Handhaben des Objektivdeckels

Den Objektivdeckel von der Sonnenblende abnehmen und ihn an der Objektivdeckel-Halterung am Handgriffriemen befestigen 8.

NEDERLANDS

Afstellen van de zoeker

Alvorens u de zoeker gebruikt, moet u deze afstellen op uw gezichtsvermogen zodat de indicaties in de zoeker scherp en gemakkelijk te zien zijn.

- 1 Sluit de netspanningsadapter aan of bevestig een opgeladen accu.
- 2 Zet de [CAMERA/OFF/VCR] keuzeschakelaar in de stand [CAMERA] of [VCR].
 - Draai de keuzeschakelaar terwijl u de knop 1 ingedrukt houdt.
- 3 Stel, indien noodzakelijk, de hoek van de zoeker af door deze omhoog te draaien.
 - De zoeker kan maximaal 90° omhoog worden gedraaid.
- 4 Stel de zoeker af door de oculair-afstelknop 2 te draaien.

Richt de camerarecorder nooit met de zoeker of de lens direct op de zon. Hierdoor kunnen inwendige onderdelen van de camerarecorder beschadigd worden. 3

Als zonlicht of een ander sterk licht op de zoeker valt, kan het zoekerscherf sneeuwstoring vertonen 4. Als u het sterke licht blokkeert, zal deze sneeuwstoring na enkele minuten ophouden. De sneeuwstoring heeft geen invloed op het opgenomen beeld.

Wanneer een onderwerp met een sterk contrast of een menu wordt afgebeeld in de zoeker, kan tijdelijk een nabeeld zichtbaar blijven. 5 Dit is echter geen defect en heeft geen invloed op het opgenomen beeld.

Afstellen van de handriem

Stel de lengte van de handriem zodanig af dat u gemakkelijk met uw duim op de opnamestart-/opnamestopknop 6 kunt drukken en met uw wijsvinger of middelvinger op de [W/T] zoomknop 7 kunt duwen.

Behandelen van de lensdop

Haal de lensdop van de lenskap af en bevestig deze aan de lensdophouder op de handriem 8.

FRANÇAIS

Réglage du viseur

Avant d'utiliser le viseur, le régler à sa vue afin que les indications dans le viseur soient claires et bien lisibles.

- 1 Brancher le bloc d'alimentation/charge ou installer une batterie chargée.
- 2 Mettre l'interrupteur [CAMERA/OFF/VCR] sur [CAMERA] ou [VCR].
 - Tourner l'interrupteur tout en appuyant sur la touche 1.
- 3 Si nécessaire, régler l'angle du viseur en l'inclinant vers le haut.
 - Il est possible de faire pivoter le viseur de 90° vers le haut.
- 4 Effectuer le réglage en tournant le levier du correcteur d'oculaire 2.

Ne jamais pointer le caméscope avec le viseur ou l'objectif dirigé face au soleil; ceci risquerait d'endommager les pièces internes de l'appareil. 3

Si des rayons solaires ou une lumière intense éclairent le viseur, des scintillations apparaîtront sur l'écran du viseur. 4 Si l'on bloque la lumière, ce phénomène disparaît après quelques minutes.

Lorsqu'un sujet ayant un contraste fort ou qu'un menu apparaît dans le viseur, une image fantôme pourra subsister momentanément. 5 Toutefois, ceci n'est pas une anomalie et n'affecte pas l'image enregistrée.

Réglage de la courroie de poignée

Régler la longueur de la courroie de poignée afin qu'on puisse facilement appuyer sur la touche de marche/arrêt d'enregistrement 6 avec le pouce et pousser le levier de zoom [W/T] 7 avec l'index ou le majeur.

Manipulation du capuchon d'objectif

Enlever le capuchon d'objectif du pare-soleil et l'accrocher sur le porte-capuchon d'objectif se trouvant sur la courroie de poignée 8.

DANSK

Justering af søgeren

Indstil søgeren til Deres syn før brugen, således at indikatorerne i søgeren står helt skarpe og er lette at læse.

- 1 Tilslut lysnetadapteren eller påsæt et opladet batteri.
- 2 Sæt [CAMERA/OFF/VCR] afbryderen til [CAMERA] eller [VCR].
 - Drej afbryderen samtidig med at knappen 1 holdes inde.
- 3 Om nødvendigt indstilles vinklen på søgeren ved at den vippes opad.
 - Søgeren kan drejes op til 90° opad.
- 4 Foretag justeringen ved at dreje på okularkorrektionsarmen 2.

Ret aldrig videokameraets søger eller objektiv direkte mod solen, da dette kan beskadige dele inde i kameraet. 3

Hvis sollys eller en anden stærk lyskilde falder ind i søgeren, kan der forekomme skinnende eller stjerneformet støv på søgerskærmen. 4 Hvis De blokerer for lyset, vil dette fænomen forsvinde i løbet af nogle få minutter og det påvirker ikke det optagne billede.

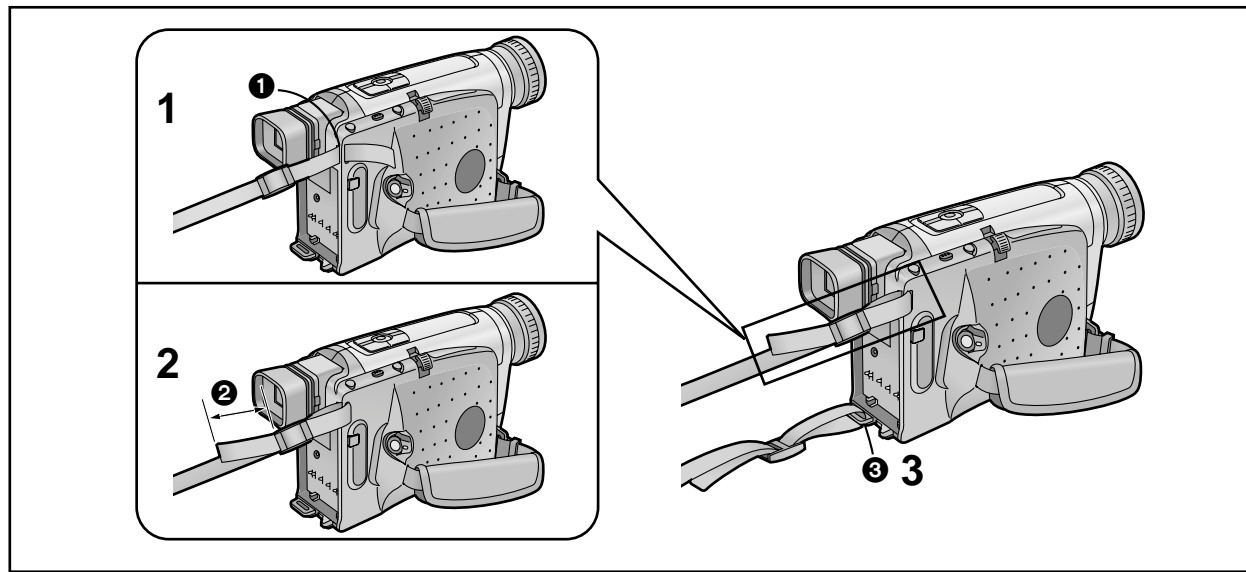
Hvis der vises et motiv med kraftig kontrast eller en menu i søgeren, kan der kortvarigt forekomme et skygebillede i søgeren. 5 Dette er ikke nogen fejl, og det påvirker ikke det optagne billede.

Justering af håndremmen

Justér længden på håndremmen, så De ubeværet kan trykke på optagestart/optagestop-knappen 6 med tommelfingeren og skubbe [W/T] zoomknappen 7 med pegefingern eller langfingern.

Håndtering af objektivdækslet

Fjern objektivdækslet fra modlysbånden og sæt det på objektivdækselholderen på håndremmen 8.



DEUTSCH

Befestigen des Schultertrageriemens

- 1** Das eine Ende des Schultertrageriemens durch die Halterung für den Schultertrageriem **1** ziehen.
- 2** Dieses Ende des Schultertrageriemens sicher befestigen (**2** mehr als 2 cm).
- 3** Die obigen Schritte auch zum Befestigen des anderen Endes des Schultertrageriemens an der anderen Halterung für den Schultertrageriem **3** durchführen.

NEDERLANDS

Bevestigen van de schouderriem

- 1** Trek een uiteinde van de schouderriem door het schouderriem-bevestigings oog **1**.
- 2** Maak dit uiteinde van de schouderriem stevig vast (lengte **2** moet minimaal 2 cm zijn).
- 3** Voer de bovenstaande stappen uit om het andere uiteinde van de schouderriem aan het andere bevestigings oog **3** op de camerarecorder vast te maken.

FRANÇAIS

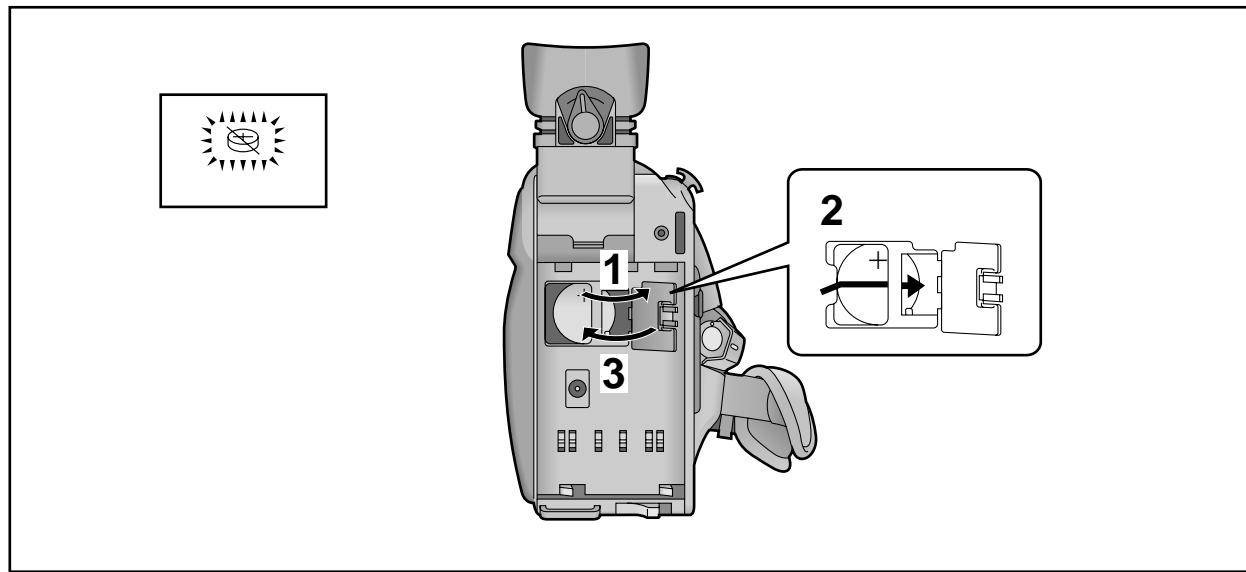
Fixation de la bandoulière

- 1** Tirer une extrémité de la bandoulière par le support de bandoulière **1**.
- 2** Fixer cette extrémité de la bandoulière bien fermement (**2** plus de 2 cm).
- 3** Effectuer les étapes ci-dessus pour fixer l'autre extrémité de la bandoulière à l'autre support de bandoulière **3** sur le caméscope.

DANSK

På sætning af skulderstroppen

- 1** Træk den ene ende af skulderstroppen gennem skulderstropsspændet **1**.
- 2** Fastgør denne ende af skulderstroppen forsvarligt (**2** skal være længere end 2 cm).
- 3** Udfør ovenstående punkter igen for at fastgøre den anden ende af skulderstroppen til det andet skulderstropsspænde **3** på videokameraet.



DEUTSCH

Einsetzen der Knopfzelle

Vor dem Einstellen des Datums und der Uhrzeit muß die Knopfzelle (mitgeliefert) eingesetzt werden.

- 1 Den Deckel [BACKUP BATTERY] öffnen.
- 2 Die Knopfzelle so einsetzen, daß die (+)-Seite sichtbar ist.
- 3 Den Deckel [BACKUP BATTERY] schließen.

- Vor dem Einsetzen oder Herausnehmen der Knopfzelle unbedingt den Schalter [CAMERA/OFF/VCR] auf [OFF] stellen.
- Wenn die Knopfzelle erschöpft ist, blinkt die Anzeige [⊞]. In diesem Falle die Knopfzelle durch eine neue vom Typ CR2025 ersetzen. (Die Lebensdauer der Knopfzelle beträgt ca. 3 Jahre.)
- Mit einem spitzen Gegenstand läßt sich die Knopfzelle einfacher herausnehmen.
- Beim Herausnehmen der Knopfzelle darauf achten, daß Sie diese nicht fallen lassen.
- **Die Knopfzelle außer Reichweite von Kindern halten.**
- Beim Einsetzen der Knopfzelle auf richtige Polarität achten.
- Selbst wenn der Camerarecorder ausgeschaltet ist, läuft die eingebaute Uhr und bezieht Strom von der Knopfzelle.

VORSICHT

Bei einer falsch eingesetzten Batterie besteht Explosionsgefahr. Nur mit einer vom Hersteller empfohlenen Batterie vom gleichen Typ ersetzen. Verbrauchte Batterien beim Fachhändler oder einer Sammelstelle für Sonderstoffe abliefern.

NEDERLANDS

Plaatsen van de knoopbatterij

Alvorens de datum en tijd in te stellen, plaatst u de (bijgeleverde) knoopbatterij.

- 1 Open het [BACKUP BATTERY] deksel.
- 2 Plaats de knoopbatterij zodat de kant met het (+) teken erop zichtbaar is.
- 3 Sluit het [BACKUP BATTERY] deksel.

- Alvorens de knoopbatterij te plaatsen of te verwijderen, zet u de [CAMERA/OFF/VCR] schakelaar in de stand [OFF].
- Als de knoopbatterij leeg is, knippert de [⊞] indicatie. In dat geval vervangt u de knoopbatterij door een nieuwe CR2025 knoopbatterij. (De levensduur van de knoopbatterij is ongeveer 3 jaar.)
- Om het verwijderen van de knoopbatterij te vergemakkelijken, gebruikt u een puntig voorwerp.
- Als u de knoopbatterij verwijdert, bent u voorzichtig deze niet te laten vallen.
- **Houd de knoopbatterij buiten het bereik van kinderen.**
- Let er goed op dat u de knoopbatterij met de polen in de juiste richting plaatst.
- De ingebouwde klok loopt door zelfs als de camerarecorder is uitgeschakeld en verbruikt stroom uit de knoopbatterij.

VOORZICHTIG

Er bestaat explosiegevaar indien de batterij op verkeerde wijze verwisseld wordt. Gebruik uitsluitend batterijen van hetzelfde of een gelijkwaardig type zoals aanbevolen door de fabrikant van de apparatuur. Lever de oude batterijen in als klein chemisch afval (kca).

■ Opmerking betreffende de batterij

- Bij dit product zijn lithiumbatterijen geleverd. Wanneer deze verbruikt zijn, mag u deze niet weggooien maar moet u deze inleveren als klein chemisch afval.
- Dit apparaat bevat een lithiumbatterij als stroomvoorziening voor de klok.



FRANÇAIS

Insertion de la pile-bouton

Avant de régler la date et l'heure, insérez la pile-bouton (fournie).

- 1 Ouvrir le couvercle de [BACKUP BATTERY].
- 2 Insérer la pile-bouton de manière que son côté (+) soit visible.
- 3 Refermer le couvercle de [BACKUP BATTERY].

- Avant d'insérer ou de retirer la pile-bouton, veiller à mettre l'interrupteur [CAMERA/OFF/VCR] sur [OFF].
- Lorsque la pile-bouton est épuisée, l'indication [⊞] clignote. Dans ce cas, la remplacer par une pile CR2025 neuve. (La durée de vie de la pile est d'environ 3 années.)
- Pour retirer plus facilement la pile-bouton, utiliser un objet pointu.
- Veiller à ne pas laisser tomber la pile-bouton lorsqu'on la retire.
- **Conserver la pile-bouton hors de portée des enfants.**
- Veiller à insérer la pile-bouton en orientant correctement ses polarités.
- L'horloge interne fonctionne même si le caméscope est éteint, et consomme toujours une petite quantité de courant fournie par la pile-bouton.

PRECAUTION

Le fait de remplacer incorrectement la pile peut présenter des risques d'explosion. Remplacer la pile uniquement par une pile identique ou de type équivalent recommandée par le fabricant. Se débarrasser des piles usagées conformément aux instructions du fabricant.

DANSK

Isætning af knapbatteriet

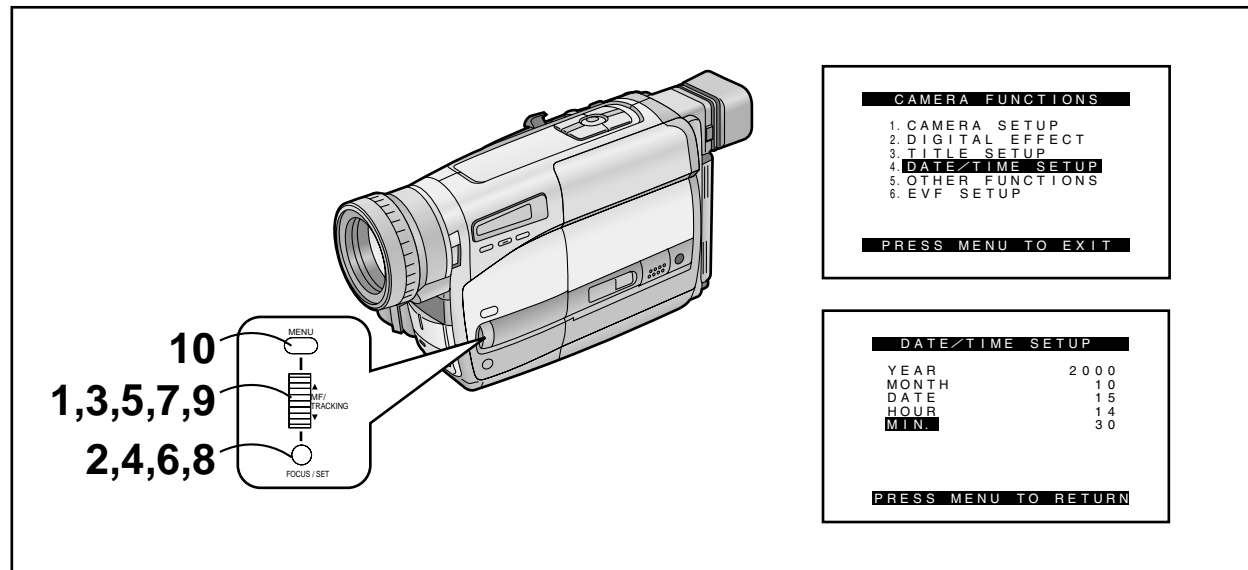
Isæt knapbatteriet (medfølger), før dato og klokkeslæt indstilles.

- 1 Åbn [BACKUP BATTERY] dækslet.
- 2 Sæt knapbatteriet i, således at dets (+) side er synlig.
- 3 Luk [BACKUP BATTERY] dækslet.

- Før isætning eller udtagning af knapbatteriet, skal De huske at sætte [CAMERA/OFF/VCR] knappen til [OFF].
- Når knapbatteriet bliver svagt, blinker [⊞] indikatoren. Udskift i så tilfælde batteriet med et nyt CR2025 batteri. (Batteriets levetid er cirka 3 år.)
- Anvendelse af en spids genstand gør det lettere at fjerne knapbatteriet.
- Undgå at tabe knapbatteriet, når De tager det ud.
- **Hold knapbatteriet udenfor børns rækkevidde.**
- Sørg for at batteriet sættes korrekt i, med polerne i den rigtige retning.
- Det interne ur virker, selv når videokameraet er slukket, og det forbruger strøm fra knapbatteriet.

ADVARSEL

Eksplodingsfare ved fejlagtig udskiftning. Anvend samme batteritype eller tilsvarende type, anbefalet af fabrikanten, ved udskiftning. Følg fabrikantens anvisninger, når de brugte batterier skal kasseres.



DEUTSCH

Einstellen von Datum und Uhrzeit

Wenn Sie im Hauptmenü [CAMERA FUNCTIONS] das Untermenü [DATE/TIME SETUP] wählen, wird das oben gezeigte Menü eingeblendet.

Die anfängliche Datums- und Uhrzeiteinstellung ist 0:00, 1. Januar 2000.

Beispiel: Einstellen der Uhr auf 15. Oktober 2000, 14:30 Uhr

- 1** Den Regler [▲▼] drehen, um auf [2000] einzustellen.
Die Jahre wechseln in folgender Reihenfolge: ...1990...1991... 2000...2089...1990...
- 2** Die Taste [SET] drücken, um [MONTH] zu wählen.
- 3** Den Regler [▲▼] drehen, um auf [10] einzustellen.
- 4** Die Taste [SET] drücken, um [DATE] zu wählen.
- 5** Den Regler [▲▼] drehen, um auf [15] einzustellen.
- 6** Die Taste [SET] drücken, um [HOUR] zu wählen.
- 7** Den Regler [▲▼] drehen, um auf [14] einzustellen.
- 8** Die Taste [SET] drücken, um [MIN.] zu wählen.
- 9** Den Regler [▲▼] drehen, um auf [30] einzustellen.
- 10** Die Taste [MENU] drücken, um das Einstellen von Datum und Uhrzeit zu beenden.

Die Uhr läuft an von [00] Sekunden.

Wenn die Taste erneut gedrückt wird, verschwindet das Menü.

- Wenn Sie das Untermenü [DATE/TIME SETUP] wählen, obwohl die Knopfzelle nicht in den Camerarecorder eingesetzt ist, oder wenn diese erschöpft ist, so wird das Hauptmenü ausgeblendet und die Anzeige [🔋] blinkt an seiner Stelle. Eine neue Knopfzelle (→ 50) einsetzen und anschließend das Datum und die Uhrzeit erneut einstellen.
- Das es bei der im Camerarecorder eingebauten Uhr zu geringfügigen Abweichungen kommen kann, empfiehlt es sich, die angezeigte Uhrzeit vor dem Aufnehmen zu überprüfen.
- Die Anzeige der Uhr erfolgt im 24-Stunden-System.

NEDERLANDS

Instellen van de datum en tijd

Als u het [DATE/TIME SETUP] submenu uit het [CAMERA FUNCTIONS] hoofdmenu kiest, zal het bovenstaande menu worden afgebeeld.

De uitganginstelling van de datum en tijd is 0:00 op 1 januari 2000.

Bijvoorbeeld: Stel de klok van de camerarecorder in op 15 oktober 2000, 14:30 uur.

- 1** Draai de [▲▼] keuzeschijf om [2000] in te stellen.
Het jaartal van de datum/tijd-indicatie verandert in de volgende volgorde: ...1990...1991... 2000...2089...1990...
- 2** Druk op de [SET] toets om [MONTH] te kiezen.
- 3** Draai de [▲▼] keuzeschijf om [10] in te stellen.
- 4** Druk op de [SET] toets om [DATE] te kiezen.
- 5** Draai de [▲▼] keuzeschijf om [15] in te stellen.
- 6** Druk op de [SET] toets om [HOUR] te kiezen.
- 7** Draai de [▲▼] keuzeschijf om [14] in te stellen.
- 8** Druk op de [SET] toets om [MIN.] te kiezen.
- 9** Draai de [▲▼] keuzeschijf om [30] in te stellen.
- 10** Druk op de [MENU] toets om de datum/tijd-instelfunctie te verlaten.

De seconden beginnen nu vanaf [00] te lopen.

Door nogmaals op de toets te drukken, verdwijnt het menu.

- Als u het [DATE/TIME SETUP] submenu kiest terwijl de knoopbatterij niet in de camerarecorder is geplaatst of leeg is, gaat het hoofdmenu uit en knippert in plaats daarvan de [🔋] indicatie. Plaats een nieuwe knoopbatterij (→ 50) en stel vervolgens de datum en tijd nogmaals in.
- Aangezien de ingebouwde klok van de camerarecorder een kleine onnauwkeurigheid heeft, controleert u de aangegeven tijd alvorens met het opnemen te beginnen.
- De klok werkt volgens het 24-uurs kloksysteem.

FRANÇAIS

Réglage de la date et de l'heure

Si l'on sélectionne le sous-menu [DATE/TIME SETUP] du menu principal [CAMERA FUNCTIONS], le menu représenté ci-dessus apparaît.

Le réglage initial de la date et de l'heure est 0:00, 1er janvier, 2000.

Par exemple: Pour régler l'horloge au 15 octobre 2000, 14:30

- 1** Tourner la molette [▲▼] pour régler à [2000].
Les années changent dans l'ordre suivant: ...1990...1991... 2000...2089...1990...
- 2** Appuyer sur la touche [SET] pour sélectionner [MONTH].
- 3** Tourner la molette [▲▼] pour régler à [10].
- 4** Appuyer sur la touche [SET] pour sélectionner [DATE].
- 5** Tourner la molette [▲▼] pour régler à [15].
- 6** Appuyer sur la touche [SET] pour sélectionner [HOUR].
- 7** Tourner la molette [▲▼] pour régler à [14].
- 8** Appuyer sur la touche [SET] pour sélectionner [MIN.].
- 9** Tourner la molette [▲▼] pour régler à [30].
- 10** Appuyer sur la touche [MENU] pour terminer le réglage de la date et de l'heure.

Le compte des secondes s'enclenche alors à partir de [00].

Si l'on appuie à nouveau une fois sur la touche, le menu disparaît.

- Si l'on sélectionne le sous-menu [DATE/TIME SETUP] lorsque la pile-bouton n'est pas insérée dans le caméscope ou qu'elle est épuisée, le menu principal disparaît et à sa place l'indication [🔋] clignote. Insérer une pile-bouton neuve (→ 51) puis régler à nouveau la date et l'heure.
- L'horloge incorporée du caméscope pouvant être légèrement imprécise, veiller à vérifier l'heure indiquée avant d'effectuer un enregistrement.
- L'horloge utilise un système de 24 heures.

DANSK

Indstilling af dato og klokkeslæt

Hvis De vælger [DATE/TIME SETUP] undermenuen på [CAMERA FUNCTIONS] hovedmenuen, vises ovenstående illustrerede menu.

Udgangsstillingen for dato og klokkeslæt er 0:00, 1 januar 2000.

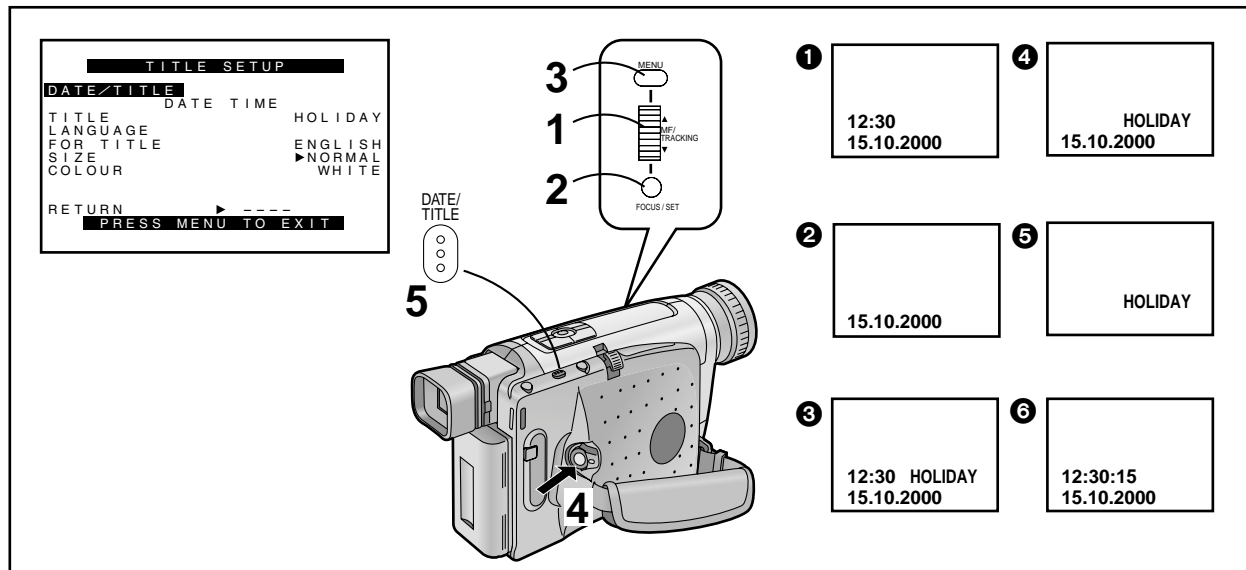
For eksempel: Indstilling af uret til 15. oktober 2000, 14:30.

- 1** Drej [▲▼] drejeknappen for at indstille til [2000].
Årstallet skifter i følgende orden: ...1990...1991... 2000...2089...1990...
- 2** Tryk på [SET] knappen for at vælge [MONTH].
- 3** Drej [▲▼] drejeknappen for at indstille til [10].
- 4** Tryk på [SET] knappen for at vælge [DATE].
- 5** Drej [▲▼] drejeknappen for at indstille til [15].
- 6** Tryk på [SET] knappen for at vælge [HOUR].
- 7** Drej [▲▼] drejeknappen for at indstille til [14].
- 8** Tryk på [SET] knappen for at vælge [MIN.].
- 9** Drej [▲▼] drejeknappen for at indstille til [30].
- 10** Tryk på [MENU] knappen for at afslutte indstilling af dato og klokkeslæt.

Uret begynder at gå fra [00] sekunder.

Endnu et tryk på knappen får menuen til at forsvinde.

- Hvis De vælger [DATE/TIME SETUP] undermenuen, mens knapbatteriet ikke er sat i videokameraet, eller det er opbrugt, forsvinder hovedmenuen, og [🔋] indikatoren blinker i stedet. Isæt et nyt knapbatteri (→ 51), og indstil dernæst dato og klokkeslæt igen.
- Da videokameraets indbyggede ur er behæftet med en lille unøjagtighed, bør De huske at kontrollere den angivne tid, før en optagelse foretages.
- Uret angiver tiden med 24-timers visning.



DEUTSCH

Aufnahmen mit im Bild eingeblendeter Uhrzeit und/oder Datum

Nach dem Einblenden des Untermenüs [TITLE SETUP]... (→ 28)

- 1 Den Regler [▲▼] drehen, um [DATE/TITLE] zu wählen.
- 2 Die Taste [SET] drücken, um die gewünschte Anzeige zu wählen.
 - Die Anzeigen wechseln in der Reihenfolge 1 bis 6.
 - 1 Datum und Uhrzeit → 2 Datum →
 - 3 Datum, Uhrzeit und Titel →
 - 4 Datum und Titel → 5 Titel →
 - 6 Datum und Uhrzeit mit Sekunden →
 - Falls die Knopfzelle für den Betrieb der eingebauten Uhr erschöpft oder nicht in den Camerarecorder eingesetzt ist, wird nur der Titel eingeblendet. (→ 50)
- 3 Die Taste [MENU] drücken, um das Menü auszublenden.
 - Die gewählte Datums-/Uhrzeit-/Titel-Anzeige erscheint.
- 4 Die Aufnahme-Start-/Stop-Taste drücken, um mit dem Aufnehmen zu beginnen.
- Ausblenden der Datums-/Uhrzeit-/Titel-Anzeige
- 5 Während des Aufnehmens, oder wenn der Camerarecorder im Aufnahme-pause-Modus ist, die Taste [DATE/TITLE] drücken, um die Datums-/Uhrzeit-/Titel-Anzeige auszublenden.

- Nach Ausschalten und erneutem Einschalten des Camerarecorders wird die vorher gewählte Datums-/Uhrzeit-/Titel-Anzeige nicht mehr angezeigt. Um sie wieder einzublenden, die Taste [DATE/TITLE] einmal drücken.
- Den Camerarecorder unbedingt zuerst ausschalten, bevor Sie den Akku abnehmen oder den Netzadapter von ihm trennen. Wenn Sie die Stromversorgungseinheit vom Camerarecorder trennen, wenn dieser eingeschaltet ist, wird die gespeicherte Datums-/Uhrzeit-/Titel-Anzeige (→ 118) dadurch gelöscht.

NEDERLANDS

Opnemen met de datum en/of tijd op het beeld geprojecteerd

Nadat u het [TITLE SETUP] submenu hebt afgebeeld... (→ 28)

- 1 Draai de [▲▼] draaischijf om het item [DATE/TITLE] te kiezen.
- 2 Druk op de [SET] toets om de gewenste indicatie te kiezen.
 - De indicaties veranderen in de bovenstaande volgorde 1 tot en met 6.
 - 1 Datum en tijd → 2 Datum →
 - 3 Datum, tijd en titel → 4 Datum en titel →
 - 5 Titel → 6 Datum en tijd met seconden →
 - Als de knoopbatterij van de ingebouwde klok niet in de camerarecorder is geplaatst of leeg is, wordt alleen de titel afgebeeld (→ 50).
- 3 Druk op de [MENU] toets om het menu te verlaten.
 - De gekozen datum/tijd/titel-indicatie wordt afgebeeld.
- 4 Druk op de opnamestart-/opnamestop-toets om met het opnemen te beginnen.
- Annuleren van de datum/tijd/titel-indicatie
- 5 Tijdens het opnemen of terwijl de camerarecorder in de opnamepauzefunctie staat, drukt u op de [DATE/TITLE] toets om de datum/tijd/titel-indicatie te doen uitgaan.

- Nadat u de camerarecorder uit- en vervolgens weer ingeschakeld hebt, zal de voorheen gekozen datum/tijd/titel-indicatie niet meer worden afgebeeld. Om deze weer af te beelden, drukt u eenmaal op de [DATE/TITLE] toets.
- Vergeet niet de camerarecorder uit te schakelen alvorens de accu te verwijderen of de netspanningsadapter los te maken. Wanneer u de stroomvoorziening onderbreekt terwijl de camerarecorder is ingeschakeld, zal de datum/tijd/titel-indicatie (→ 118) die in het geheugen is opgeslagen worden gewist.

FRANÇAIS

Enregistrement avec l'heure et/ou la date superposées dans l'image

Une fois que le sous-menu [TITLE SETUP] est affiché... (→ 29)

- 1 Tourner la molette [▲▼] pour sélectionner [DATE/TITLE].
- 2 Appuyer sur la touche [SET] pour sélectionner l'indication désirée.
 - Les indications changent dans l'ordre 1 à 6.
 - 1 Date et heure → 2 Date →
 - 3 Date, heure et titre → 4 Date et titre →
 - 5 Titre → 6 Date et heure avec les secondes →
 - Si la pile-bouton de l'horloge incorporée n'est pas insérée dans le caméscope ou si elle est épuisée, seulement le titre sera affiché. (→ 51)
- 3 Appuyer sur la touche [MENU] pour quitter le menu.
 - L'indication de date/heure/titre sélectionnée apparaît.
- 4 Appuyer sur la touche marche/arrêt d'enregistrement pour enclencher l'enregistrement.
- Effacement de l'indication date/heure/titre
- 5 Pendant l'enregistrement ou lorsque le caméscope est en mode pause d'enregistrement, appuyer sur la touche [DATE/TITLE] pour faire disparaître l'indication date/heure/titre.

- Après avoir mis le caméscope hors circuit puis à nouveau en circuit, l'indication de date/heure/titre précédemment sélectionnée n'apparaîtra plus. Pour la faire réapparaître, appuyer une fois sur la touche [DATE/TITLE].
- Veiller à mettre le caméscope hors circuit avant de retirer la batterie ou de débrancher le bloc d'alimentation/charge. Si l'on coupe l'alimentation électrique pendant que le caméscope est en circuit, l'indication date/heure/titre (→ 119) mémorisée sera effacée.

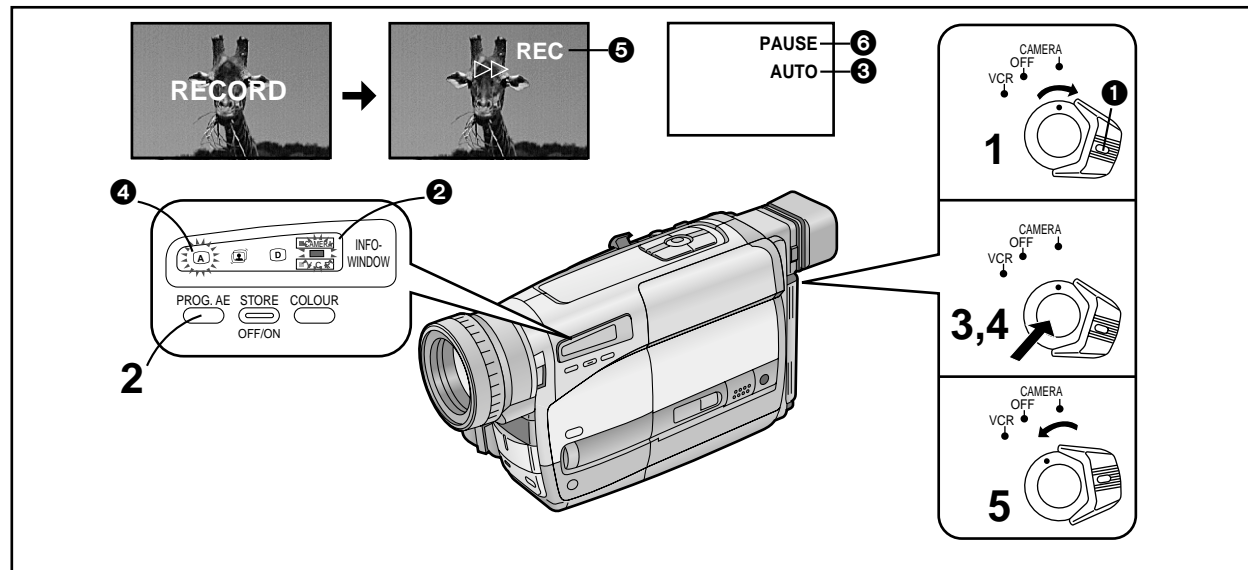
DANSK

Optagelse med klokkeslæt og/eller dato indblændet på billedet

Efter at [TITLE SETUP] undermenuen er kaldt frem ... (→ 29)

- 1 Drej [▲▼] drejeknappen for at vælge [DATE/TITLE].
- 2 Tryk på [SET] knappen for at vælge den ønskede indikator.
 - Indikatorerne skifter i rækkefølge fra 1 til 6.
 - 1 Dato og klokkeslæt → 2 Dato →
 - 3 Dato, klokkeslæt og titel →
 - 4 Dato og titel → 5 Titel →
 - 6 Dato og klokkeslæt med sekunder →
 - Hvis knapbatteriet til det indbyggede ur ikke er sat i videokameraet, eller det er opbrugt, er det kun titlen, der vises. (→ 51)
- 3 Tryk på [MENU] knappen for at forlade menuen.
 - Den valgte dato/klokkeslæt/titelindikator vises.
- 4 Tryk på optagestart/optagestop-knappen for at starte optagelse.
- Sletning af dato/klokkeslæt/titel-indikatoren
- 5 Tryk på [DATE/TITLE] knappen under optagelse, eller mens videokameraet er i optagepauseindstilling, for at få dato/klokkeslæt/titel-indikatoren til at forsvinde.

- Når videokameraet er blevet slukket og derefter tændes igen, vises den tidligere valgte dato/klokkeslæt/titel-indikator ikke længere. Tryk en gang på [DATE/TITLE] knappen for at vise den igen.
- Sørg for at slukke videokameraet, før batteriet fjernes eller lysnetadapteren tages ud af forbindelse. Hvis strømforsyningen afbrydes, mens videokameraet er tændt, slettes dato/klokkeslæt/titel-indikatoren (→ 119), der er gemt i hukommelsen.



DEUTSCH

Grundsätzliche Bedienung

Aufnehmen im Vollautomatik-Modus

Im Vollautomatik-Modus werden der Weißabgleich und die Scharfeinstellung automatisch vorgenommen. Falls Sie es jedoch vorziehen, können Sie eine der beiden oder sogar beide Einstellungen aber auch manuell vornehmen. (→ 102, 106)

Beim Aufnehmen unter schwacher Beleuchtung kann das Bild rauschhaltig und weniger scharf sein. Um dies zu verhindern empfiehlt es sich, die Szene mit der IR-Videoleuchte (Sonderzubehör) oder dergleichen aufzuhellen.

- 1 Den Schalter [CAMERA/OFF/VCR] auf [CAMERA] stellen.**
 - Beim Drehen des Schalters die Taste ① gedrückt halten.
 - Die Anzeigelampe [CAMERA] ② leuchtet auf.
- 2 Überprüfen, ob die Anzeige [AUTO] ③ sichtbar ist.**
 - Die Lampe [A] ④ leuchtet auf.
 - Die Einstellung ab Fabrik ist [AUTO].
 - Falls die Anzeige [MNL], [], [], [], [] oder [] sichtbar ist, die Taste [PROG. AE] wiederholt drücken, bis die Anzeige [AUTO] erscheint.
- 3 Die Aufnahme-Start-/Stop-Taste drücken, um mit dem Aufnehmen zu beginnen.**
 - Die Aufnahme beginnt, und die Anzeige Bandlauf während der Aufnahme [▷▷] und die Anzeige [REC] ⑤ erscheinen. Die Aufnahme-Anzeigelampe (→ 58) vorne am Camerarecorder leuchtet während der Aufnahme. ([REC] ist die Abkürzung für RECORDING (Aufnahme).)
- 4 Zum Umschalten auf Aufnahme-pause: Die Start-/Stopp-Taste erneut drücken.** Die Anzeige [PAUSE] erscheint. ⑥
- 5 Zum Beenden der Aufnahme: Den Schalter [CAMERA/OFF/VCR] auf [OFF] stellen.**

NEDERLANDS

Basisbedieningen

Opnemen in de volautomatische opnamefunctie

De volautomatische opnamefunctie stelt de witbalans en de beeldscherpte (focus) automatisch in. Indien gewenst, kunt u tevens één van deze functies, of beide functies handmatig instellen. (→ 102, 106)

Als u opneemt op een zwak verlichte plaats, kan het beeld ruis bevatten en minder scherp worden. Om dit te voorkomen, adviseren wij om de scène te verlichten met behulp van een IR-gelijkstroom-videolamp (los verkrijgbaar).

- 1 Zet de [CAMERA/OFF/VCR] keuzeschakelaar in de stand [CAMERA].**
 - Draai de keuzeschakelaar terwijl u de knop ① ingedrukt houdt.
 - Het [CAMERA] lampje ② gaat aan.
- 2 Controleer dat de [AUTO] indicatie ③ wordt afgebeeld.**
 - Het [A] lampje ④ gaat aan.
 - De begininstelling is [AUTO].
 - Wanneer de [MNL], [], [], [], [] of [] indicatie wordt afgebeeld, drukt u bij herhaling op de [PROG. AE] toets totdat de [AUTO] indicatie wordt afgebeeld.
- 3 Druk op de opnamestart-/opnamestop-toets om met het opnemen te beginnen.**
 - Het opnemen begint en de [▷▷] indicatie en de [REC] indicatie ⑤ worden afgebeeld. Het opnamelampje (→ 58) voorop de camerarecorder blijft tijdens het opnemen aan. ([REC] betekent opname.)
- 4 Onderbreken van het opnemen: Druk nogmaals op de start-/stop-toets.** De [PAUSE] indicatie wordt afgebeeld ⑥.
- 5 Stoppen met het opnemen: Zet de [CAMERA/OFF/VCR] schakelaar in de stand [OFF].**

FRANÇAIS

Opérations de base

Enregistrement en mode entièrement automatique

Le mode entièrement automatique permet de régler automatiquement la balance des blancs et la mise au point. Toutefois, si on le désire, il est aussi possible de régler manuellement une des deux ou les deux fonctions. (→ 103, 107)

Lorsqu'on enregistre dans un endroit faiblement éclairé, il se peut que des parasites apparaissent dans l'image, et que l'image soit moins nette. Pour éviter ceci, nous conseillons d'utiliser la torche autonome/IR (en option), etc., pour éclairer la scène.

- 1 Mettre l'interrupteur [CAMERA/OFF/VCR] sur [CAMERA].**
 - Tourner l'interrupteur tout en appuyant sur la touche ①.
 - Le témoin [CAMERA] ② s'allume.
- 2 S'assurer que l'indication [AUTO] ③ apparaît.**
 - Le témoin [A] ④ s'allume.
 - Le réglage initial est [AUTO].
 - Si l'indication [MNL], [], [], [], [] ou [] apparaît, exercer des pressions successives sur la touche [PROG. AE] jusqu'à ce que l'indication [AUTO] apparaisse.
- 3 Appuyer sur la touche marche/arrêt d'enregistrement pour enclencher l'enregistrement.**
 - L'enregistrement commence et l'indication [▷▷] et l'indication [REC] ⑤ apparaissent. Le témoin de contrôle (→ 59) situé à l'avant du caméscope reste allumé pendant l'enregistrement. ([REC] signifie enregistrement.)
- 4 Pour interrompre momentanément l'enregistrement: Appuyer à nouveau sur la touche marche/arrêt.** L'indication [PAUSE] apparaît. ⑥
- 5 Pour arrêter l'enregistrement: Mettre l'interrupteur [CAMERA/OFF/VCR] sur [OFF].**

DANSK

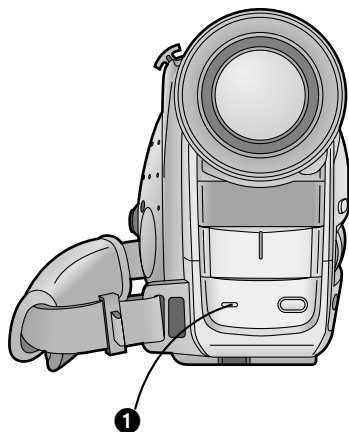
Grundlæggende betjening

Optagelse med fuldautomatiske indstillinger

Ved optagelse med fuldautomatiske indstillinger justeres hvidbalancen og fokus automatisk. Hvis De imidlertid ønsker det, kan De også justere den ene eller begge indstillinger manuelt. (→ 103, 107)

Når De optager på steder med dunkel belysning, kan billedet komme til at indeholde støj og blive mindre skarpt. For at forebygge dette anbefales De at anvende IR/Video-lampen (ekstratilbehør), eller lignende, til at gøre scenen lysere.

- 1 Sæt [CAMERA/OFF/VCR] afbryderen til [CAMERA].**
 - Drej afbryderen samtidig med at knappen ① holdes inde.
 - [CAMERA] lampen ② tændes.
- 2 Forvis Dem om, at [AUTO] indikatoren ③ vises.**
 - [A] lampen ④ lyser.
 - Indledningsvis er indstillingen [AUTO].
 - Hvis [MNL], [], [], [], [] eller [] indikatoren vises, trykkes gentagne gange på [PROG. AE] knappen, indtil [AUTO] indikatoren vises.
- 3 Tryk på optagestart/optagestop-knappen for at starte optagelse.**
 - Optagelse starter, og båndløbsindikatoren [▷▷] og [REC] indikatoren ⑤ vises. Optage-indikatoren (→ 59) på forsiden af videokameraet lyser, mens der optages. ([REC] står for "optagelse".)
- 4 Pause i optagelse Tryk på start/stop knappen igen.** [PAUSE] indikatoren vises. ⑥
- 5 Afslutning af optagelse: Sæt [CAMERA/OFF/VCR] afbryderen til [OFF].**



DEUTSCH

Aufnahme-Anzeigelampe ①

Falls Sie nicht wünschen, daß die Aufnahme-Anzeigelampe beim Aufnehmen aufleuchtet, können Sie [TALLY LAMP] im Untermenü [CAMERA SETUP] auf [OFF] einstellen.

- Während dem Aufnehmen ist es nicht möglich, den Aufnahmemodus ([MNL], [📷], [👤], [📺], [📹], [📽]) zu wechseln, selbst wenn die Taste [PROG. AE] gedrückt wird. (→ 108)
- Wenn Sie den Camerarecorder länger als 6 Minuten im Modus Aufnahmepause lassen, schaltet er sich automatisch aus, um das Band zu schützen und Akkustrom zu sparen. Um aus diesem Zustand erneut aufzunehmen, den Schalter [CAMERA/OFF/VCR] zuerst auf [OFF] und dann wieder auf [CAMERA] stellen.

NEDERLANDS

Opnamelampje ①

Als u niet wilt dat het opnamelampje brandt tijdens het opnemen, stelt u het item [TALLY LAMP] op het [CAMERA SETUP] submenu in op [OFF].

- Tijdens het opnemen is het niet mogelijk de opnamefunctie ([MNL], [📷], [👤], [📺], [📹], [📽]) te veranderen, zelfs niet wanneer u op de [PROG. AE] toets drukt (→ 108).
- Als u de camerarecorder gedurende langer dan 6 minuten in de opnamepauzefunctie laat staan, zal deze zichzelf automatisch uitschakelen om de band te beschermen en acculading te besparen. Om vanuit deze situatie weer met het opnemen te beginnen, zet u de [CAMERA/OFF/VCR] keuzeschakelaar in de stand [OFF] en vervolgens weer in de stand [CAMERA].

FRANÇAIS

Témoin de contrôle ①

Si l'on ne désire pas que le témoin de contrôle s'allume pendant l'enregistrement, mettre l'élément [TALLY LAMP] du sous-menu [CAMERA SETUP] sur [OFF].

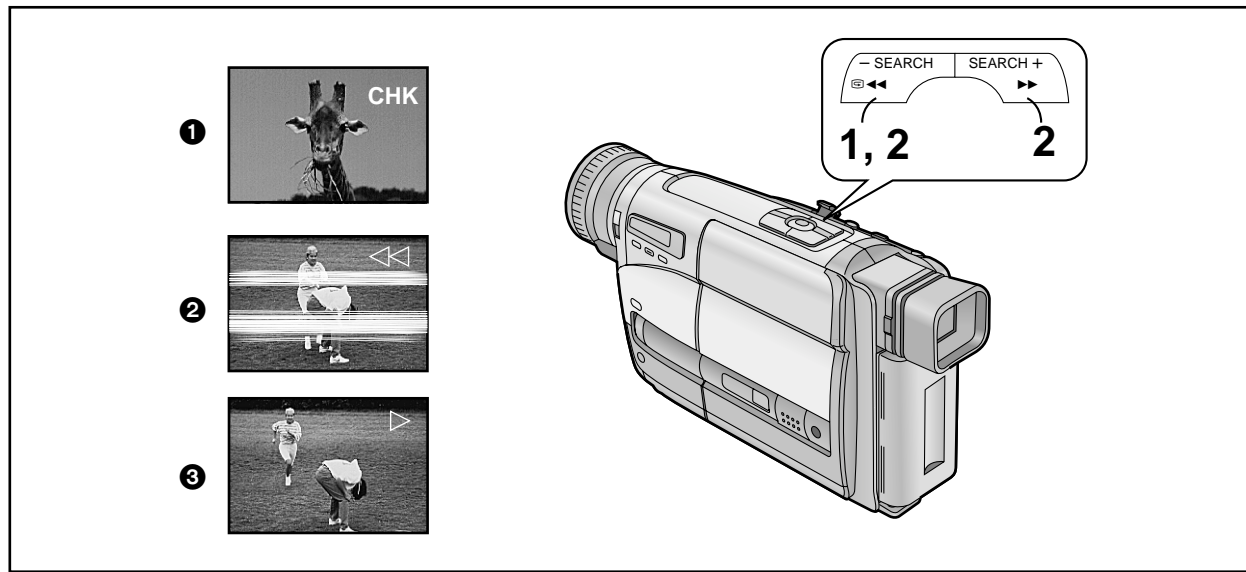
- Pendant l'enregistrement, il n'est pas possible de changer le mode d'enregistrement ([MNL], [📷], [👤], [📺], [📹], [📽]), même si l'on appuie sur la touche [PROG. AE]. (→ 109)
- Si on laisse le caméscope en mode pause d'enregistrement pendant plus de 6 minutes, il se mettra automatiquement hors circuit afin de protéger la bande et d'économiser l'énergie de la batterie. Pour reprendre l'enregistrement à partir de cet état, mettre l'interrupteur [CAMERA/OFF/VCR] sur [OFF] puis à nouveau sur [CAMERA].

DANSK

Optageindikator ①

Hvis De ikke ønsker, at optageindikatoren lyser under optagelsen, sættes [TALLY LAMP] på [CAMERA SETUP] undermenuen til [OFF].

- Under optagelse er det ikke muligt at ændre optageindstillingen ([MNL], [📷], [👤], [📺], [📹], [📽]), selv om De trykker på [PROG. AE] knappen. (→ 109)
- Hvis De efterlader videokameraet i optagepauseindstilling i mere end 6 minutter, slukker det automatisk for at beskytte båndet og spare på strømmen i batteriet. For at genoptage optagelse fra denne tilstand sættes [CAMERA/OFF/VCR] afbryderen til [OFF] og dernæst til [CAMERA] igen.



DEUTSCH

Überprüfen des Endes einer aufgenommenen Szene

(Aufnahme-Prüffunktion)

Diese Funktion ermöglicht bequemes Überprüfen, ob die zuletzt aufgenommene Szene korrekt aufgenommen worden ist, indem sie die letzten 2 Sekunden der soeben beendeten Aufnahme automatisch wiedergibt. Bei erneutem Aufnahmebeginn wird die nächste Szene automatisch mit sauberem, störungsfreiem Bildübergang an die letzte Szene angefügt. Beim Aufnehmen wichtiger Szenen sollte diese Prüffunktion von Zeit zu Zeit zur Bestätigung benutzt werden.

1 Die Taste **[CHK]** im Aufnahmepause-Modus kurz drücken.

- Die Anzeige [CHK] ❶ erscheint, und die letzten ca. 2 Sekunden der zuletzt aufgenommenen Szene werden wiedergegeben. Danach schaltet der Camerarecorder wieder auf den Aufnahmepause-Modus um und ist zum Aufnehmen der nächsten Szene bereit. ([CHK] ist die Abkürzung für CHECK (Überprüfen).)

Aufsuchen einer Bandstelle vor dem Ende der zuletzt aufgenommenen Szene (Kamerasuchlauf-Funktion)

Diese Funktion ermöglicht bequemes Aufsuchen einer Bandstelle in einer früher aufgenommenen Szene oder Cassette, damit Sie ab dieser Stelle eine neue Szene aufnehmen können. Diese Funktion gewährleistet zudem saubere, störungsfreie Szenenübergänge.

2 Die Taste **[–SEARCH]** (oder die Taste **[SEARCH+]**) im Aufnahmepause-Modus gedrückt halten.

- ❷: Rückwärts-Suchlauf
- ❸: Vorwärts-Suchlauf

NEDERLANDS

Controleren van het einde van een opgenomen scène

(Opname-controlefunctie)

Door ongeveer de laatste 2 seconden van de laatst opgenomen scène automatisch weer te geven, stelt deze functie u in staat te controleren of de zojuist opgenomen scène goed werd opgenomen. Wanneer u vervolgens begint met het opnemen van de volgende scène, zal deze automatisch een soepele overgang zonder beeldstoring worden opgenomen. Voor bijzonder belangrijke scènes gebruikt u deze functie af en toe ter controle.

1 Druk in de opnamepauzefunctie kortstondig op de **[CHK]** toets.

- De [CHK] indicatie ❶ wordt afgebeeld en ongeveer de laatste 2 seconden van de laatst opgenomen scène worden weergegeven. Hierna zal de camerarecorder terugkeren naar de opnamepauzefunctie en klaar zijn om de volgende scène op te nemen. ([CHK] betekent controle.)

Zoeken naar een bandpositie vóór het einde van de laatst opgenomen scène (camera-zoekfunctie)

Met deze functie is het gemakkelijk te zoeken naar een punt in een voorheen opgenomen scène of cassette vanwaar u met het opnemen van een nieuwe scène wilt beginnen. Bovendien verzekert deze functie u van een soepele overgang tussen scènes zonder beeldstoring.

2 Houd in de opnamepauzefunctie de **[–SEARCH]** toets (of de **[SEARCH+]** toets) ingedrukt.

- ❷: Achteruitzoeken
- ❸: Vooruitzoeken

FRANÇAIS

Vérification de la fin d'une séquence enregistrée

(fonction de vérification d'enregistrement)

Cette fonction permet de vérifier si une séquence que l'on vient d'enregistrer a été correctement enregistrée, en effectuant automatiquement la lecture des 2 dernières secondes environ de la dernière séquence enregistrée. Lorsqu'on enclenche ensuite l'enregistrement de la séquence suivante, celle-ci est automatiquement jointe avec une transition souple sans déformation de l'image. Lorsqu'on filme des séquences particulièrement importantes, utiliser de temps en temps cette fonction pour confirmer que l'enregistrement est correct.

1 Appuyer brièvement sur la touche **[CHK]** en mode pause d'enregistrement.

- L'indication [CHK] ❶ apparaît et les 2 dernières secondes environ de la dernière séquence enregistrée sont reproduites. Ensuite, le caméscope repasse en mode pause d'enregistrement et est prêt à enregistrer la séquence suivante. ([CHK] signifie vérification.)

Recherche d'un point de la bande précédant la fin du dernier enregistrement (fonction recherche caméscope)

Cette fonction permet de faciliter la recherche d'un point d'une séquence précédemment enregistrée ou d'une cassette sur laquelle on veut enregistrer une nouvelle séquence. En outre, elle permet d'assurer des transitions souples de séquence à séquence, sans déformation de l'image.

2 Maintenir la touche **[–SEARCH]** (ou la touche **[SEARCH+]**) enfoncée en mode pause d'enregistrement.

- ❷: Recherche vers l'arrière
- ❸: Recherche vers l'avant

DANSK

Kontrol af slutningen på en optaget scene (optagelseskontrollfunktion)

Ved automatisk at gengive de sidste cirka 2 sekunder af den sidst optagne scene, lader denne funktion Dem kontrollere, om den netop afsluttede scene er blevet optaget korrekt. Når De starter optagelse af den næste scene, føjes denne automatisk til med en jævn overgang, der er fri for billedforstyrrelse. Ved vigtige scener bør denne funktion anvendes af og til som kontrol.

1 Tryk kort på **[CHK]** knappen under optagepause.

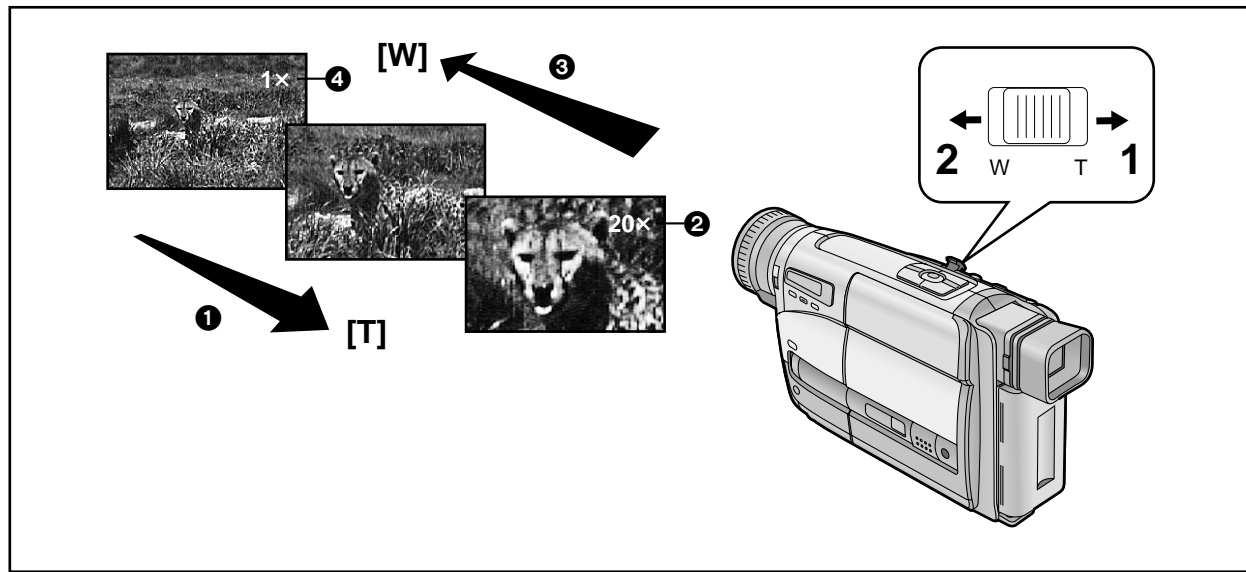
- [CHK] indikatoren ❶ vises i søgeren og de sidste cirka 2 sekunder af den sidst optagne scene gengives. Derefter vender videokameraet tilbage til optagepauseindstilling og er klar til optagelse af den næste scene. ([CHK] står for check eller kontrol.)

Søgning efter en båndposition, der ligger før slutningen på den sidste optagelse (kamasøgefunktion)

Denne funktion gør det nemt at søge efter et sted i en tidligere optaget scene eller cassette, hvorfra De ønsker at starte optagelse af den næste scene. Desuden sikrer funktionen en jævn overgang mellem scenerne uden billedforstyrrelse.

2 Hold **[–SEARCH]** knappen (eller **[SEARCH+]** knappen) inde under optagepauseindstillingen.

- ❷: Søgning bagud
- ❸: Søgning fremad



DEUTSCH

Heran- und Zurückzoomen

■ Heranzoomen ①

Durch Heranzoomen können Sie sogar entfernte Motive in Großaufnahme festhalten.

- 1 **Den Zoomhebel [W/T] gegen [T] drücken.**
 - Die Zoom-Vergrößerungsanzeige ② erscheint.

■ Zurückzoomen ③

Durch Zurückzoomen können Sie Szenen mit Weitwinkel aufnehmen.

- 2 **Den Zoomhebel [W/T] gegen [W] drücken.**
 - Die Zoom-Vergrößerungsanzeige ④ erscheint.

- Der mögliche Zoombereich erstreckt sich von Weitwinkel-Einstellung (Zoom-Vergrößerungsanzeige [1×]) bis Tele-Einstellung (Zoom-Vergrößerungsanzeige [20×]).
- Die Zoomgeschwindigkeit ist variabel. Je weiter Sie den Zoomhebel [W/T] gegen [W] oder [T] drücken, desto höher wird die Zoomgeschwindigkeit.
- In der maximalen Tele-Einstellung (wenn Sie ganz heranzoomt haben), ist präzise Scharfeinstellung nur auf Bildgegenstände möglich, die mehr als 1,8 m vom Camerarecorder-Objektiv entfernt sind.

Vermeiden Sie öfteres Zoomen während der Aufnahme, denn dies verleiht den Aufnahmen eine unprofessionelle Wirkung.

NEDERLANDS

Inzoomen/uitzoomen

■ Inzoomen ①

Door in te zoomen kunt u close-ups opnemen van ver verwijderde onderwerpen.

- 1 **Duw de [W/T] zoomknop naar [T].**
 - De zoomvergrotingsindicatie ② wordt afgebeeld.

■ Uitzoomen ③

Door uit te zoomen kunt u een breed overzicht opnemen.

- 2 **Duw de [W/T] zoomknop naar [W].**
 - De zoomvergrotingsindicatie ④ wordt afgebeeld.

- In- en uitzoomen is mogelijk tussen groothoek (zoomvergrotingsindicatie [1×]) en telefoto (zoomvergrotingsindicatie [20×]).
- Hoe verder u de [W/T] zoomknop naar [W] of [T] duwt, hoe hoger de zoomsnelheid wordt.
- In de maximale telefoto-stand (nadat u maximaal ingezoomd hebt), is nauwkeurig scherpstellen alleen mogelijk voor onderwerpen die zich verder dan 1,8 m van de lens bevinden.

Vermijd te veel zoomen tijdens het opnemen, aangezien dit de opnamen een niet-professionele indruk geeft.

FRANÇAIS

Rapprochement/éloignement d'un sujet au zoom

■ Rapprochement au zoom ①

Le rapprochement au zoom permet de faire des gros plans sur des sujets distants.

- 1 **Pousser le levier de zoom [W/T] vers [T].**
 - L'indication d'agrandissement au zoom ② apparaît.

■ Éloignement au zoom ③

L'éloignement au zoom permet d'enregistrer des vues plus larges.

- 2 **Pousser le levier de zoom [W/T] vers [W].**
 - L'indication d'agrandissement au zoom ④ apparaît.

- La plage d'utilisation du zoom s'étend de grand angle (indication d'agrandissement au zoom [1×]) à téléphoto (indication d'agrandissement au zoom [20×]).
- Plus on pousse le levier de zoom [W/T] vers [W] ou [T], plus la vitesse de zoom augmente.
- Dans le réglage téléphoto maximal (lorsqu'on a rapproché le sujet au zoom), il est possible d'obtenir une mise au point précise seulement pour les sujets situés à plus de 1,8 m de l'objectif.

Eviter de trop utiliser le zoom pendant l'enregistrement car les vidéos manqueront alors d'un caractère professionnel.

DANSK

Ind- og udzoomning

■ Indzoomning ①

Indzoomning lader Dem optage nærbilleder af fjerntliggende motiver.

- 1 **Skub [W/T] zoomknappen mod [T].**
 - Zoomforstørrelsesindikatoren ② vises.

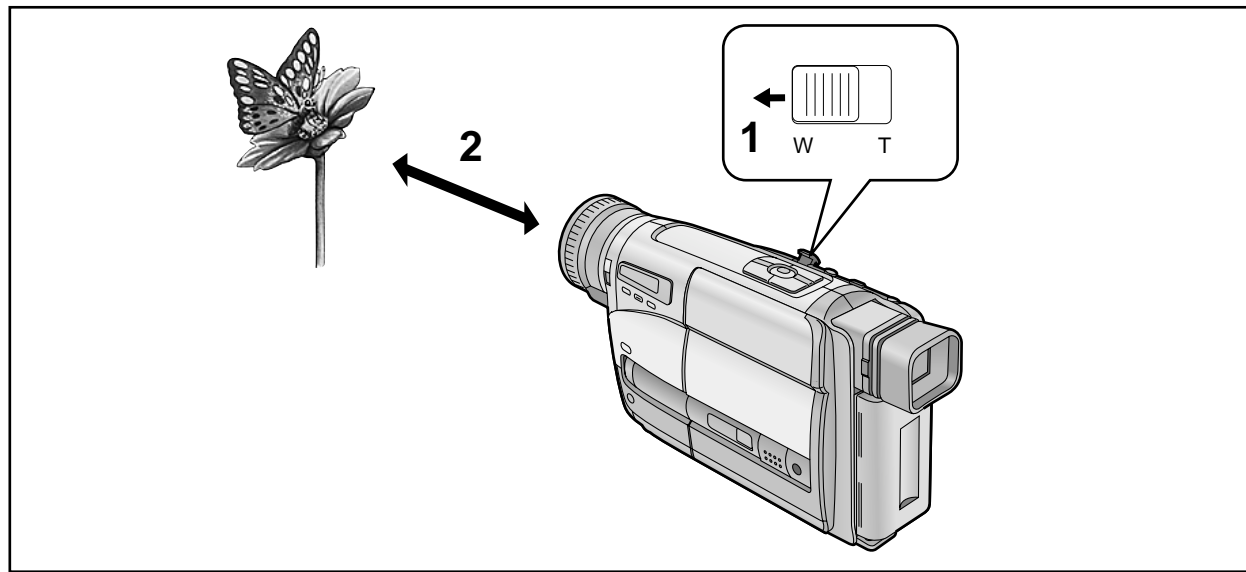
■ Udzoomning ③

Ved udzoomning får De mere med på billedet.

- 2 **Skub [W/T] zoomknappen mod [W].**
 - Zoomforstørrelsesindikatoren ④ vises.

- Zoomning er muligt mellem vidvinkel (zoomforstørrelsesindikator [1×]) og tele (zoomforstørrelsesindikator [20×]).
- Jo tættere De skubber [W/T] zoomknappen mod [W] eller [T], jo hurtigere bliver zoomhastigheden.
- Ved maksimal teleindstilling (når De har zoomet ind) er det kun muligt at stille helt skarpt på motiver, der er mere end 1,8 m fra objektivet.

Undgå for meget zoomning under selve optagelsen, da dette ofte giver optagelserne et uprofessionelt præg.



DEUTSCH

Benutzen der Makro-Nahaufnahme-Funktion

Diese Funktion ermöglicht Aufnahmen von äußerst kleinen Gegenständen und Lebewesen wie Blumen und Insekten.

- 1** Den Zoomhebel [W/T] gegen [W] gedrückt halten, um auf maximale Weitwinkel-Einstellung (Zoom-Vergrößerungsanzeige [1X]) zu zoomen.
- 2** Sich mit dem Camerarecorder dem Bildgegenstand nähern, bis dieser die gewünschte Größe im Sucher erreicht.

- Mit dem Objektiv in der maximalen Weitwinkel-Einstellung kann der Camerarecorder automatisch auf Bildgegenstände von unendlich bis auf eine Mindestentfernung von nur 5 mm zwischen Bildgegenstand und Objektiv-Vorderkante scharf einstellen.
- Für Makro-Nahaufnahmen empfiehlt sich die Verwendung eines Stativs (Sonderzubehör), um verwackelte Aufnahmen zu vermeiden.
- Wenn Sie die Makro-Nahaufnahme-Funktion benutzen und mit dem Camerarecorder extrem nahe an ein Objekt herangehen, während Sie mit der 0-Lux Nachtsicht-Funktion aufnehmen, kann der Infrarotstrahl von den im Camerarecorder eingebauten Infrarotstrahlern den Bildgegenstand u. U. nicht erreichen.

NEDERLANDS

Gebruik van de macro-close-up functie

Deze functie stelt u in staat zeer kleine onderwerpen, zoals insecten, op te nemen.

- 1** Houd de [W/T] zoomknop naar [W] gedruwd om tot in de maximale groothoekstand (zoomvergrotingsindicatie [1X]) uit te zoomen.
- 2** Benader het onderwerp met de camerarecorder totdat dit de gewenste grootte heeft in het beeld.

- Terwijl de lens in de maximale groothoekstand staat, kan de camerarecorder automatisch onderwerpen scherpstellen van oneindig tot op een minimale afstand van slechts 5 mm tussen de lens en het onderwerp.
- Gebruik een statief (los verkrijgbare accessoire) om onstabiele beelden tijdens het opnemen in de macro-close-up functie te voorkomen.
- Wanneer u de macro-close-up functie gebruikt en het onderwerp buitengewoon dicht benadert tijdens het opnemen in de 0-lux nachtsichtfunctie, is het mogelijk dat het infraroodlicht van de camerarecorder's ingebouwde infraroodlichtstralers het onderwerp niet bereiken.

FRANÇAIS

Utilisation de la fonction gros plan macro

Cette fonction permet d'enregistrer des sujets de très petite taille, des insectes par exemple.

- 1** Pousser continuellement le levier de zoom [W/T] vers [W] pour mettre le zoom au réglage grand angle maximal (indication d'agrandissement au zoom [1X]).
- 2** Approcher le sujet avec le caméscope jusqu'à ce qu'il atteigne la taille désirée dans l'image.

- Lorsque l'objectif est au réglage grand angle maximal, le caméscope peut effectuer automatiquement la mise au point sur des sujets depuis l'infini jusqu'à une distance minimale de seulement 5 mm entre l'objectif et le sujet.
- Pour éviter que les images soient instables, utiliser un trépied (en option) pour l'enregistrement des gros plans macro.
- Si l'on utilise la fonction gros plan macro et qu'on s'approche très près du sujet lors de l'enregistrement avec la fonction vue nocturne 0-Lux, les rayons infrarouge provenant des émetteurs de rayons infrarouge du caméscope pourront ne pas atteindre le sujet.

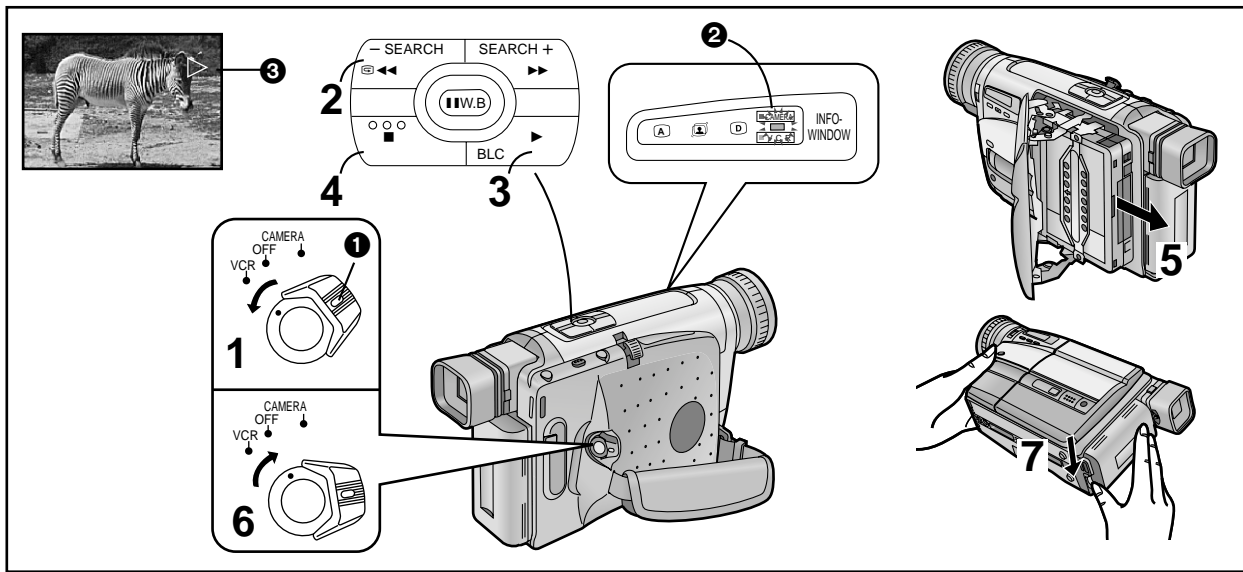
DANSK

Anvendelse af makro-nærbilledfunktion

Med denne funktion kan De optage meget små motiver, som f.eks. insekter.

- 1** Bliv ved med at skubbe [W/T] zoomknappen mod [W] for at zoome til maksimal vidvinkelindstilling (zoomforstørrelsesindikator [1X]).
- 2** Før videokameraet tættere på motivet, indtil det har den ønskede størrelse på billedet.

- Med objektivet sat til maksimal vidvinkelindstilling, kan videokameraet automatisk stille skarpt på motiver fra uendeligt til en minimum afstand på kun 5 mm mellem objektiv og motiv.
- For at forebygge rystede billeder anbefales det at anvende et stativ (ekstratilbehør) til makro-nærbilledoptagelse.
- Hvis De anvender makro-nærbilledfunktionen og går ekstremt tæt på motiver, mens De anvender 0-lux natsynsfunktionen, kan det ske, at de infrarøde stråler fra videokameraets indbyggede sendere til udsending af infrarøde stråler ikke rammer motivet.



DEUTSCH

Wiedergabe

Betrachten des Wiedergabebildes am Camerarecorder

Sie können die Wiedergabe der aufgenommenen Szenen betrachten.

1 Den Schalter [CAMERA/OFF/VCR] auf [VCR] stellen.

- Beim Drehen des Schalters die Taste 1 gedrückt halten.
- Die Anzeigelampe [VCR] 2 leuchtet auf.

2 Die Taste [◀◀] drücken.

- Das Band wird zurückgespult. Am Bandanfang wird automatisch gestoppt.

3 Die Taste [▶] drücken.

- Die Wiedergabe beginnt, und die Anzeige [▷] 3 erscheint. Am Bandende wird automatisch zurückgespult.

■ Stoppen der Wiedergabe

4 Die Taste [■] drücken.

- Die Wiedergabe stoppt und der Camerarecorder schaltet auf den Stopp-Modus um.

5 Die Cassette herausnehmen. (→ 40)

6 Den Schalter [CAMERA/OFF/VCR] auf [OFF] stellen.

7 Den Camerarecorder vom Netzadapter trennen bzw. den Akku vom Camerarecorder abnehmen.

NEDERLANDS

Weergeven

Weergeven op de camerarecorder

U kunt de opgenomen scènes weergeven en bekijken.

1 Zet de [CAMERA/OFF/VCR] keuzeschakelaar in de stand [VCR].

- Draai de keuzeschakelaar terwijl u de knop 1 ingedrukt houdt.
- Het [VCR] lampje 2 gaat aan.

2 Druk op de [◀◀] toets.

- De videoband wordt achteruitgespoeld. Nadat het begin van de videoband bereikt is, zal het achteruitspoelen automatisch stoppen.

3 Druk op de [▶] toets.

- Het weergeven begint en de [▷] indicatie 3 wordt afgebeeld. Nadat het einde van de videoband bereikt is, zal deze automatisch tot aan het begin worden achteruitspoeld.

■ Stoppen met het weergeven

4 Druk op de [■] toets.

- Het weergeven stopt en de camerarecorder schakelt over naar de stopstand.

5 Haal de cassette eruit. (→ 40)

6 Zet de [CAMERA/OFF/VCR] keuzeschakelaar in de stand [OFF].

7 Maak de netspanningsadapter los van de camerarecorder of haal de accu van de camerarecorder af.

FRANÇAIS

Lecture

Visionnement sur le caméscope

Il est possible de visionner les séquences précédemment enregistrées.

1 Mettre l'interrupteur [CAMERA/OFF/VCR] sur [VCR].

- Tourner l'interrupteur tout en appuyant sur la touche 1.
- Le témoin [VCR] 2 s'allume.

2 Appuyer sur la touche [◀◀].

- Le rebobinage de la bande commence. Lorsque le début de la bande est atteint, le rebobinage s'arrête automatiquement.

3 Appuyer sur la touche [▶].

- La lecture commence et l'indication [▷] 3 apparaît. Lorsque la fin de la bande est atteinte, elle est rebobinée automatiquement jusqu'au début.

■ Arrêt de la lecture

4 Appuyer sur la touche [■].

- La lecture s'arrête et le caméscope passe en mode arrêt.

5 Retirer la cassette. (→ 41)

6 Mettre l'interrupteur [CAMERA/OFF/VCR] sur [OFF].

7 Débrancher le bloc d'alimentation/charge ou retirer la batterie.

DANSK

Gengivelse

Gengivelse på videokameraet

De kan se de optagne scener gengivet.

1 Sæt [CAMERA/OFF/VCR] afbryderen til [VCR].

- Drej afbryderen samtidig med at knappen 1 holdes inde.
- [VCR] lampen 2 tændes.

2 Tryk på [◀◀] knappen.

- Tilbagespoling af båndet begynder. Når begyndelsen af båndet nås, stopper tilbagespolingen automatisk.

3 Tryk på [▶] knappen.

- Gengivelse starter, og [▷] indikatoren 3 vises. Når båndet når slutningen, tilbagespøles det automatisk til begyndelsen.

■ Stop af gengivelse

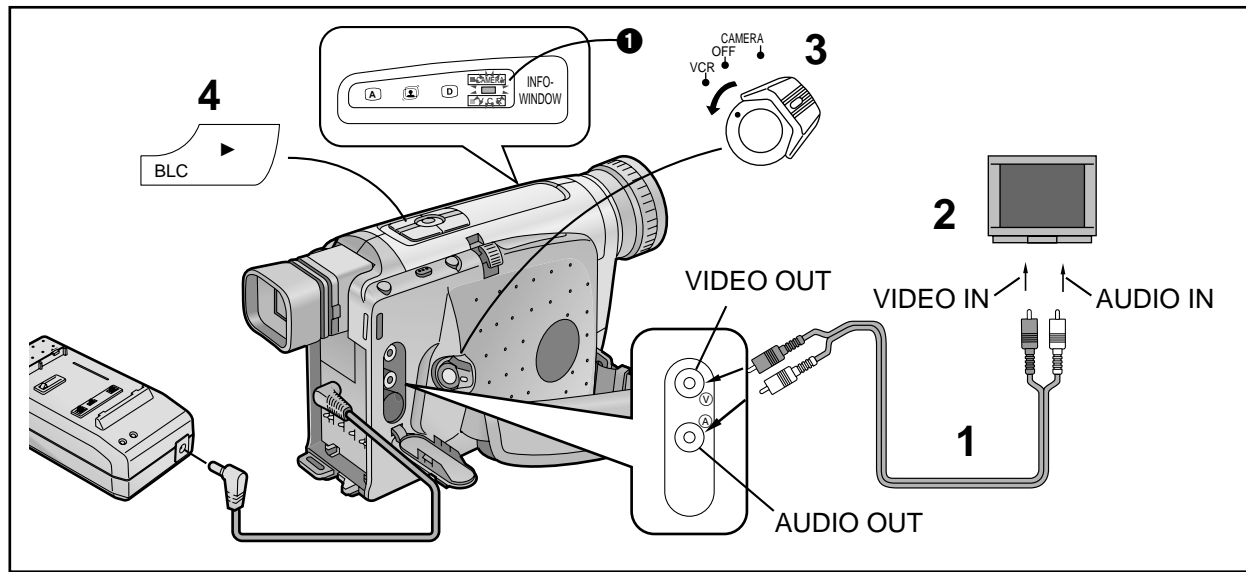
4 Tryk på [■] knappen.

- Gengivelse stopper og videokameraet skifter over til stopindstilling.

5 Tag kassetten ud. (→ 41)

6 Sæt [CAMERA/OFF/VCR] afbryderen til [OFF].

7 Afbryd lysnetadapteren eller fjern batteriet.



DEUTSCH

Betrachten des Wiedergabebildes auf einem Fernsehgerät

Durch Anschließen des Camerarecorders an ein Fernsehgerät können Sie die Wiedergabe der aufgenommenen Szenen auf dem Fernsehbildschirm betrachten.

Vor dem Anschließen den Camerarecorder und das Fernsehgerät zur Sicherheit ausschalten.

1 Den Camerarecorder mit einem AV-Kabel (nicht mitgeliefert) an das Fernsehgerät anschließen.

Camerarecorder	Fernsehgerät (AV-Eingangsbuchsen)
VIDEO OUT	VIDEO IN
AUDIO OUT	AUDIO IN

2 Am Fernsehgerät den Programmplatz bzw. den AV-Eingang wählen, der dem zum Anschließen des Camerarecorders benutzten Eingangsanschluß entspricht.

(Dazu auch die Bedienungsanleitung des Fernsehgerätes durchlesen.)

3 Den Schalter [CAMERA/OFF/VCR] auf [VCR] stellen.

- Die Anzeigelampe [VCR] ❶ leuchtet auf.

4 Am Camerarecorder die Bedienungsschritte für die Wiedergabe durchführen. (→ 66)

NEDERLANDS

Bekijken van het beeld op een tv

Door de camerarecorder op een tv aan te sluiten, kunt u de opgenomen scènes op een tv weergeven en bekijken.

Schakel uit veiligheidsoverwegingen zowel de camerarecorder als de tv uit, alvorens deze op elkaar aan te sluiten.

1 Gebruik een audiovisuele kabel (niet bijgeleverd) om de camerarecorder op de tv aan te sluiten.

camerarecorder	tv (audio- en video-ingangsaansluitingen)
VIDEO OUT	VIDEO IN
AUDIO OUT	AUDIO IN

2 Kies het kanaal op de tv dat overeenkomt met de audio- en video-ingangsaansluitingen die voor het aansluiten zijn gebruikt.

(Lees de gebruiksaanwijzing van uw tv.)

3 Zet de [CAMERA/OFF/VCR] keuzeschakelaar in de stand [VCR].

- Het [VCR] lampje ❶ gaat aan.

4 Begin met het weergeven op de camerarecorder (→ 66).

FRANÇAIS

Visionnement de la lecture sur un téléviseur

En branchant le caméscope à un téléviseur, il est possible de visionner les séquences enregistrées sur l'écran d'un téléviseur.

Avant d'entreprendre le branchement, mettre le caméscope et le téléviseur hors circuit par mesure de sécurité.

1 Utiliser un câble audio/vidéo (non fourni) pour raccorder le caméscope au téléviseur.

Caméscope	Téléviseur (prises d'entrée AV)
VIDEO OUT	VIDEO IN
AUDIO OUT	AUDIO IN

2 Sélectionner le canal du téléviseur correspondant aux prises d'entrée vidéo/audio utilisées pour le branchement.

(Se reporter au mode d'emploi du téléviseur.)

3 Mettre l'interrupteur [CAMERA/OFF/VCR] sur [VCR].

- Le témoin [VCR] ❶ s'allume.

4 Enclencher la lecture sur le caméscope. (→ 67)

DANSK

Betragtning af gengivelse på et TV

Ved at tilslutte videokameraet til et TV kan De se de optagne scener gengivet på TV-skærmen.

Sluk for en sikkerheds skyld for både videokameraet og TV'et, før der foretages tilslutninger.

1 Anvend et AV-kabel (medfølger ikke) til at tilslutte videokameraet til TV'et.

Videokamera	TV (AV indgangsbøsninger)
VIDEO OUT	VIDEO IN
AUDIO OUT	AUDIO IN

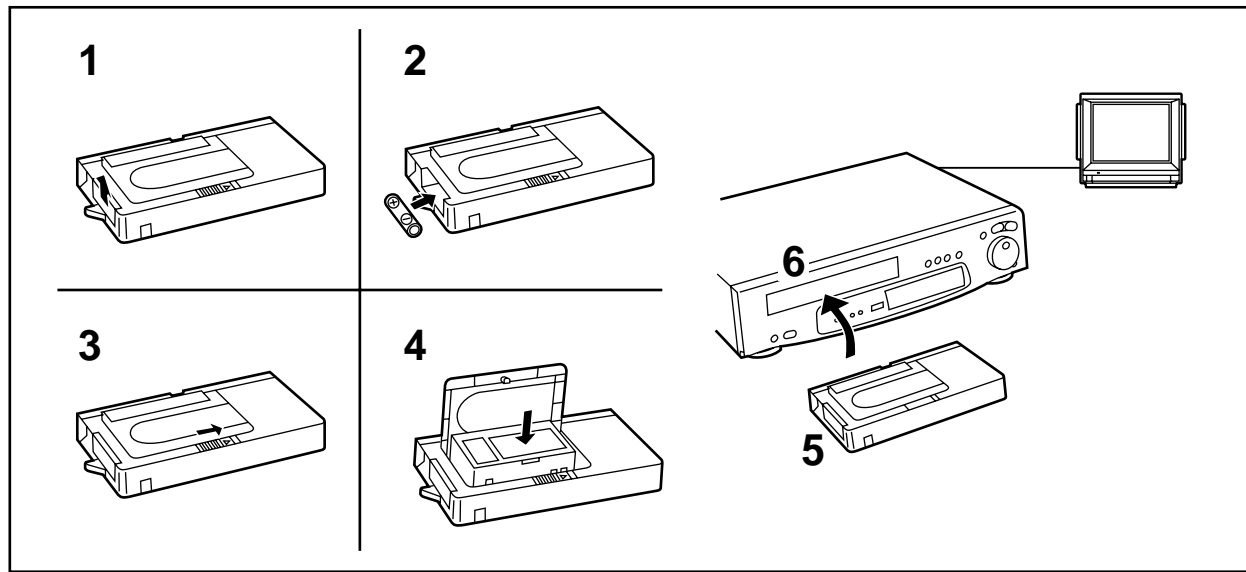
2 Vælg den kanal på TV'et, der svarer til de video/audio indgangsbøsninger, der anvendes til tilslutningen.

(Se betjeningsvejledningen for TV'et).

3 Sæt [CAMERA/OFF/VCR] afbryderen til [VCR].

- [VCR] lampen ❶ tændes.

4 Sæt videokameraet til gengivelse. (→ 67)



DEUTSCH

Wiedergabe auf einem Videorecorder (mit dem mitgelieferten Cassettenadapter)

Mit Hilfe des mitgelieferten Cassettenadapters können Sie Kompakt-Cassetten auf gleich bequeme Weise in Ihrem Videorecorder wiedergeben, wie Vollformat-Cassetten.

- 1** Den Batteriefachdeckel nach oben schieben und abziehen.
- 2** Die mitgelieferte Mignon-Batterie einsetzen und den Deckel wieder aufschieben.
- 3** Den geriffelten Öffnungsschieber in Pfeilrichtung schieben.
- 4** Die Cassette einsetzen und den Deckel schließen.
- 5** Den Cassettenadapter in den Videorecorder einsetzen.
- 6** Den Videorecorder auf Wiedergabe schalten.

Nach dem Gebrauch ist die Cassette aus dem Cassettenadapter herauszunehmen.

NEDERLANDS

Weergeven via een videorecorder (met behulp van de bijgeleverde cassetteadapter)

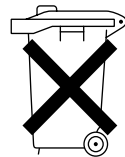
Door de bijgeleverde cassetteadapter te gebruiken, kunt u compact videocassettes via uw videorecorder weergeven op dezelfde manier als volformaat videocassettes.

- 1** Duw het deksel van het batterijvak omhoog en verwijder dit.
- 2** Plaats de bijgeleverde batterij en bevestig vervolgens het deksel van het batterijvak weer.
- 3** Schuif de open-knop in de richting van de pijl.
- 4** Plaats de opgenomen videocassette en sluit het bovendeksel.
- 5** Plaats de cassetteadapter in de videorecorder.
- 6** Begin met het weergeven op de videorecorder.

Verwijder na gebruik de videocassette uit de cassetteadapter.

■ Opmerking betreffende de batterij

Bij dit product zijn lithiumbatterijen geleverd. Wanneer deze verbruikt zijn, mag u deze niet weggooien maar moet u deze inleveren als klein chemisch afval.



FRANÇAIS

Lecture sur magnétoscope (à l'aide de l'adaptateur de cassette fourni)

En utilisant l'adaptateur de cassette fourni, il est possible de lire des cassettes compactes dans le magnétoscope de la même manière que les cassettes de format standard.

- 1** Soulever le couvercle du logement de pile et l'enlever.
- 2** Insérer la pile fournie puis remettre le couvercle du logement de pile en place.
- 3** Faire glisser le levier d'ouverture dans le sens de la flèche.
- 4** Insérer la cassette enregistrée et refermer le couvercle supérieur.
- 5** Insérer l'adaptateur de cassette dans le magnétoscope.
- 6** Enclencher la lecture sur le magnétoscope.

Retirer la cassette de l'adaptateur de cassette après chaque utilisation.

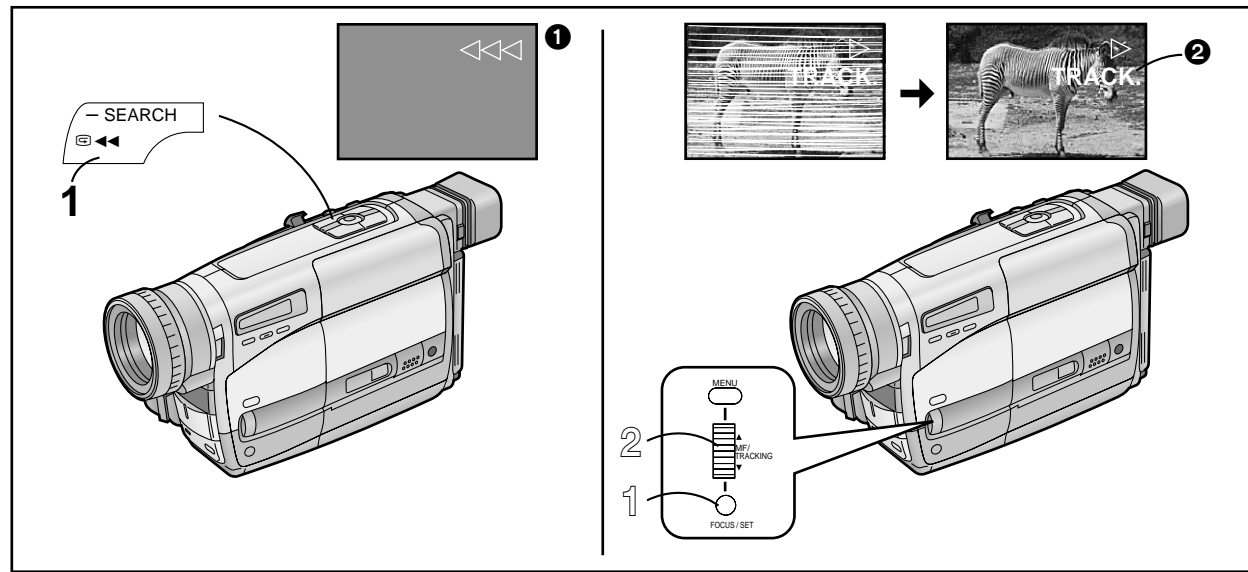
DANSK

Gengivelse på en videobåndoptager (ved anvendelse af den medfølgende cassetteadapter)

Ved at anvende den medfølgende cassetteadapter kan De gengive kompakt-kassetter på Deres videobåndoptager på samme måde som kassetter i fuld størrelse.

- 1** Tryk batterirumsdækslet opad og fjern det.
- 2** Sæt det medfølgende batteri i, og sæt batterirumsdækslet på igen.
- 3** Skyd åbneknappen i pilens retning.
- 4** Sæt den indspillede videokassette i og luk topdækslet.
- 5** Sæt cassetteadapteren i videobåndoptageren.
- 6** Start gengivelsen på videobåndoptageren.

Tag videokassetten ud af cassetteadapteren efter brugen.



DEUTSCH

Zurückspulen mit hoher Geschwindigkeit

1 Im Stopp-Modus die Taste [◀◀] länger als 1 Sekunde drücken.

- Die Anzeige [◀◀◀] ① erscheint.
- Während des Zurückspulens mit hoher Geschwindigkeit sind die Bandlaufgeräusche etwas lauter.
- Beim Zurückspulen bis zum Bandanfang schaltet der Camerarecorder kurz vor dem Bandanfang automatisch zuerst von hoher Geschwindigkeit auf normale Rückspulgeschwindigkeit und anschließend am Bandanfang auf den Stop-Modus um.
- Wenn Sie die Taste [■] während des Zurückspulens mit hoher Geschwindigkeit drücken, dauert es zur Schonung des Bandes einige Sekunden, bevor das Band vollständig gestoppt wird.
- Beim Einsatz der Fernbedienung die Taste [◀◀] länger als 3 Sekunden drücken. (Nur im Modell NV-RZ2EG)
- Während des Zurückspulens mit hoher Geschwindigkeit zeigt das Bandzählwerk [0:00.00] an.

Beheben von Bildstörungen (Spurlage-Justierung)

Dieser Camerarecorder regelt die Spurlage automatisch. Bei gewissen Cassetten ist die Spurlageregelung jedoch u. U. nicht präzise. In diesem Fall kann die Spurlage manuell geregelt werden.

1 Die Taste [FOCUS/SET] während der Wiedergabe kurz drücken.

- Die Anzeige [TRACK.] ② erscheint.

2 Den Regler [TRACKING] drehen, um die Spurlage zu regeln.

- Wenn der Regler [TRACKING] länger als 5 Sekunden nicht gedreht wird, schaltet sich die Spurlageregelungs-Funktion automatisch aus.
- Es ist u. U. nicht möglich, die Störstreifen vollständig zu beseitigen.
- Wenn ein Menü eingeblendet ist, kann die Spurlage nicht manuell geregelt werden.
- Durch Herausnehmen der Cassette wird die manuell vorgenommene Einstellung der Spurlage aufgehoben.

Zurückschalten auf automatische Spurlageregelung

Während der Wiedergabe die Taste [FOCUS/SET] länger als 2 Sekunden drücken.

NEDERLANDS

Achteruitspoelen op hoge snelheid

1 Druk gedurende langer dan 1 seconde op de [◀◀] toets in de stopstand.

- De [◀◀◀] indicatie ① wordt afgebeeld.
- Tijdens achteruitspoelen op hoge snelheid maakt het spoelen meer geluid.
- Als u op hoge snelheid achteruitspoelt tot aan het begin van de videoband, schakelt de camerarecorder vlak voor het begin van de videoband automatisch over van achteruitspoelen op hoge snelheid naar achteruitspoelen op normale snelheid, en naar de stopstand nadat het begin van de videoband is bereikt.
- Als u tijdens het achteruitspoelen op hoge snelheid op de [■] toets drukt, duurt het enkele seconden voordat de videoband stilstaat om de videoband tegen beschadiging te beschermen.
- Wanneer u de afstandsbediening gebruikt, drukt u gedurende langer dan 3 seconden op de [◀◀] toets. (Alleen op model NV-RZ2EG)
- Tijdens het achteruitspoelen op hoge snelheid geeft de bandteller [0:00.00] aan.

Voorkomen van beeldstoring (handmatige spoorregeling)

Deze camerarecorder stelt de spoorregeling automatisch in. Bij bepaalde videocassettes is het echter mogelijk dat de spoorregeling niet nauwkeurig is. In dat geval stelt u de spoorregeling handmatig in.

1 Druk tijdens het weergeven kortstondig op de [FOCUS/SET] toets.

- De [TRACK.] indicatie ② wordt afgebeeld.

2 Draai de [TRACKING] draaischijf om de spoorregeling in te stellen.

- De handmatige spoorregeling wordt automatisch uitgeschakeld als u de [TRACKING] draaischijf gedurende langer dan 5 seconden niet draait.
- Het kan onmogelijk zijn de storingsstrepen geheel te laten verdwijnen.
- Het is niet mogelijk de spoorregeling in te stellen terwijl een menu wordt afgebeeld.
- Als u de videocassette uitwerpt nadat u de spoorregeling hebt ingesteld, wordt de veranderde instelling te niet gedaan.

Terugkeren naar de automatische spoorregeling

Druk tijdens het weergeven gedurende langer dan 2 seconden op de [FOCUS/SET] toets.

FRANÇAIS

Rebobinage ultra-rapide

1 Appuyer sur la touche [◀◀] pendant plus d'une seconde en mode arrêt.

- L'indication [◀◀◀] ① apparaît.
- Pendant le rebobinage ultra-rapide, le bruit de rebobinage de la bande est plus fort.
- Lorsqu'on rebobine la bande jusqu'au début, le caméscope passe automatiquement du mode rebobinage ultra-rapide au mode rebobinage un peu avant le début de la bande, et il passe en mode arrêt au début de la bande.
- Si l'on appuie sur la touche [■] pendant le rebobinage ultra-rapide, il faut quelques secondes avant que la bande s'arrête, afin de protéger la bande contre tout dommage.
- Lorsqu'on utilise la télécommande, appuyer sur la touche [◀◀] pendant plus de 3 secondes. (Sur le modèle NV-RZ2EG seulement)
- Lorsqu'on utilise le mode rebobinage ultra-rapide, le compteur de bande indique [0:00.00].

Elimination des distorsions de l'image (réglage manuel de l'alignement)

Ce caméscope effectue le réglage de l'alignement automatiquement. Toutefois, avec certaines cassettes, il est possible que le réglage de l'alignement manque de précision. Dans ce cas, régler l'alignement manuellement.

1 Appuyer brièvement sur la touche [FOCUS/SET] pendant la lecture.

- L'indication [TRACK.] ② apparaît.

2 Tourner la molette [TRACKING] pour régler l'alignement.

- La fonction de réglage de l'alignement est annulée automatiquement lorsqu'on ne tourne pas la molette [TRACKING] pendant 5 secondes.
- Il peut être impossible d'éliminer complètement les barres parasites.
- Lorsqu'un menu est affiché, il n'est pas possible de régler l'alignement.
- Si l'on éjecte la cassette après avoir réglé l'alignement, le réglage effectué est annulé.

Retour au mode d'alignement automatique

Appuyer brièvement sur la touche [FOCUS/SET] pendant plus de 2 secondes pendant la lecture.

DANSK

Hurtig tilbagespoling

1 Tryk på [◀◀] knappen i mere end et sekund under stopindstilling.

- [◀◀◀] indikatoren ① vises.
- Under hurtig tilbagespoling vil lyden af det kørende bånd være kraftigere.
- Når båndet tilbagespules til begyndelsen, skifter videokameraet automatisk over fra hurtig tilbagespoling til almindelig tilbagespoling, når båndet er nær begyndelsen, og det skifter til stopindstilling, når begyndelsen af båndet er nået.
- Hvis De trykker på [■] knappen under hurtig tilbagespoling, tager det flere sekunder før båndet stopper, hvilket skyldes, at båndet derved beskyttes mod beskadigelse.
- Når fjernbetjeningen anvendes, trykkes på [◀◀] knappen i mere end 3 sekunder. (Kun på model NV-RZ2EG)
- Under hurtig tilbagespoling viser båndtælleren [0:00.00].

Eliminering af billedforstyrrelser (Manuel sporingsjustering)

Dette videokamera justerer sporingen automatisk. Ved anvendelse af visse videokassetter kan det dog ske, at sporingsjusteringen ikke er præcis. I så tilfælde justeres sporingen manuelt.

1 Tryk kort på [FOCUS/SET] knappen under gengivelse.

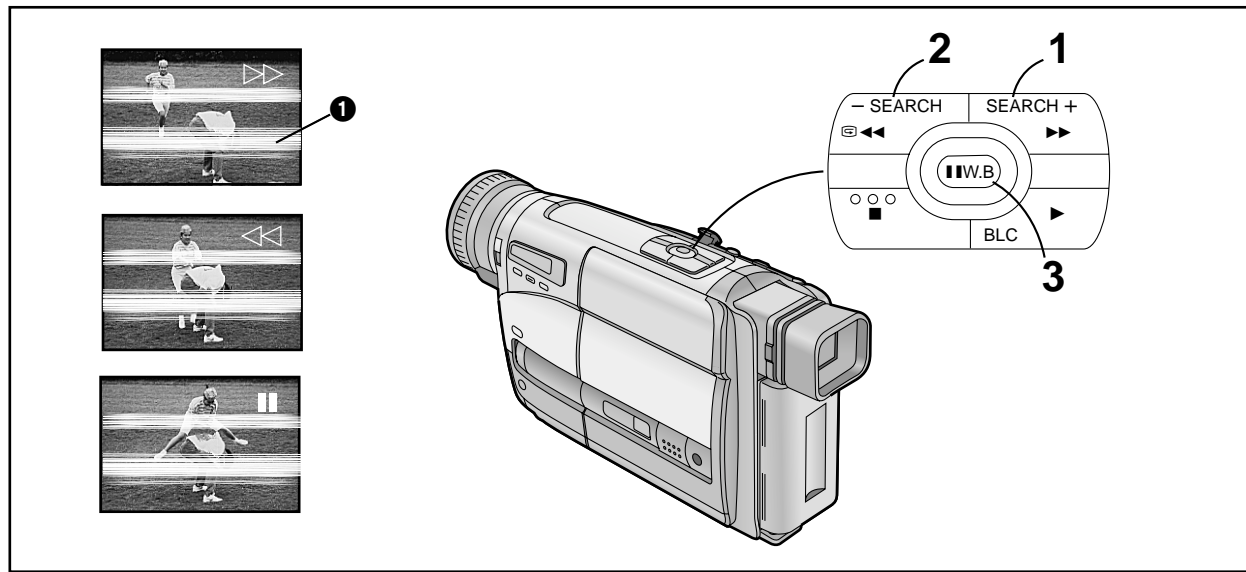
- [TRACK.] indikatoren ② vises.

2 Drej [TRACKING] drejeknappen for at indstille sporingen.

- Sporingjusteringsfunktionen annulleres automatisk, hvis der ikke drejes på [TRACKING] drejeknappen i 5 sekunder.
- Det kan ske, at det ikke er muligt at fjerne støjstriberne fuldstændigt.
- Det er ikke muligt at justere sporingen, mens en menu vises.
- Hvis De udstøder kassetten efter justering af sporingen, annulleres den justerede indstilling.

Returnering til automatisk sporing

Tryk på [FOCUS/SET] knappen i mere end 2 sekunder under gengivelse.



DEUTSCH

Bildsuchlauf vorwärts

- 1 Während der Wiedergabe die Taste [▶▶] gedrückt halten.

Zurückschalten auf normale Wiedergabe
Die Taste [▶▶] loslassen.

Bildsuchlauf rückwärts

- 2 Während der Wiedergabe die Taste [◀◀] gedrückt halten.

Zurückschalten auf normale Wiedergabe
Die Taste [◀◀] loslassen.

Suchlauf-Verriegelungs-Funktion

Für längeren Bildsuchlauf vorwärts (Cue) oder rückwärts (Review) die Vorwärts-Suchlauf-Taste [▶▶] bzw. die Rückwärts-Suchlauf-Taste [◀◀] nur kurz drücken. Dadurch wird die entsprechende Funktion verriegelt, und die Taste muß nicht dauernd gedrückt gehalten werden.

- Zum Zurückschalten auf normale Wiedergabe, die Wiedergabe-Taste [▶] drücken.

Standbild-Wiedergabe

- 3 Während der Wiedergabe die Taste [||] drücken.

Zurückschalten auf normale Wiedergabe
Die Taste [||] erneut drücken.

- In den Wiedergabe-Modi Bildsuchlauf vorwärts und rückwärts sowie Standbild treten horizontale Störstreifen ① auf, und das Wiedergabebild kann schwarzweiß oder verzerrt werden.
- Falls der Camerarecorder ca. 6 Minuten im Modus Standbild bleibt, schaltet er automatisch auf Stopp um. Wenn der Akku verwendet wird, schaltet sich der Camerarecorder zudem nach weiteren 6 Minuten vollständig aus.

NEDERLANDS

Cue-weergave

- 1 Houd tijdens het normaal weergeven de [▶▶] toets ingedrukt.

Voortzetten van de normale weergave
Laat de [▶▶] toets los.

Review-weergave

- 2 Houd tijdens het normaal weergeven de [◀◀] toets ingedrukt.

Voortzetten van de normale weergave
Laat de [◀◀] toets los.

Zoek-vergrendelfunctie

Voor lange cue- of review-weergaven, drukt u kortstondig op de cuetoets [▶▶] of reviewtoets [◀◀]. Hierdoor wordt de cue- of review-weergavefunctie vergrendeld en hoeft u de toets dus niet voortdurend ingedrukt te houden.

- Om de normale weergave voort te zetten, drukt u op de weergavetoets [▶].

Weergavepauze

- 3 Druk tijdens het normaal weergeven op de [||] toets.

Voortzetten van de normale weergave
Druk nogmaals op de [||] toets.

- Tijdens cue-weergave, review-weergave en weergavepauze kunnen horizontale storingsstrepen ① in het beeld voorkomen, of het beeld kan zwart/wit of vervormd worden.
- Wanneer u de camerarecorder gedurende ongeveer 6 minuten in de weergavepauzefunctie laat staan, zal deze automatisch overschakelen naar de stopstand. Wanneer de camerarecorder door de accu van stroom wordt voorzien, zal deze na nogmaals 6 minuten zichzelf volledig uitschakelen.

FRANÇAIS

Lecture avec repérage avant

- 1 Maintenir la touche [▶▶] enfoncée pendant la lecture normale.

Reprise de la lecture normale,
Relâcher la touche [▶▶].

Lecture avec repérage arrière

- 2 Maintenir la touche [◀◀] enfoncée pendant la lecture normale.

Reprise de la lecture normale,
Relâcher la touche [◀◀].

Fonction verrouillage de recherche

Pour effectuer une lecture repérage avant ou arrière plus longue, appuyer brièvement sur la touche de repérage avant [▶▶] ou de repérage arrière [◀◀]. La fonction de recherche étant alors verrouillée, il n'est pas nécessaire de maintenir la touche longtemps enfoncée.

- Pour reprendre la lecture normale, appuyer sur la touche de lecture [▶].

Arrêt sur image

- 3 Appuyer sur la touche [||] pendant la lecture normale.

Reprise de la lecture normale
Appuyer à nouveau sur la touche [||].

- En mode repérage avant, repérage arrière ou arrêt sur image, des barres parasites horizontales ① apparaissent sur les images, ou les images peuvent être en noir et blanc ou déformées.
- Si on laisse le caméscope en mode arrêt sur image pendant 6 minutes environ, il repasse automatiquement en mode arrêt. En outre, si le caméscope est alimenté par la batterie, il sera mis complètement hors circuit après encore 6 minutes.

DANSK

Hurtig fremspoling med billede

- 1 Hold [▶▶] knappen inde under normal gengivelse.

Genoptagelse af almindelig gengivelse
Slip [▶▶] knappen.

Hurtig tilbagespoling med billede

- 2 Hold [◀◀] knappen inde under normal gengivelse.

Genoptagelse af almindelig gengivelse
Slip [◀◀] knappen.

Låst søgefunktion

Ved længerevarende fremspoling med billede eller tilbagespoling med billede, kan der trykkes ganske kort på knappen til fremspoling med billede [▶▶] eller knappen til tilbagespoling med billede [◀◀]. Da dette låser søgefunktionen, behøver De ikke blive ved med at trykke på knappen.

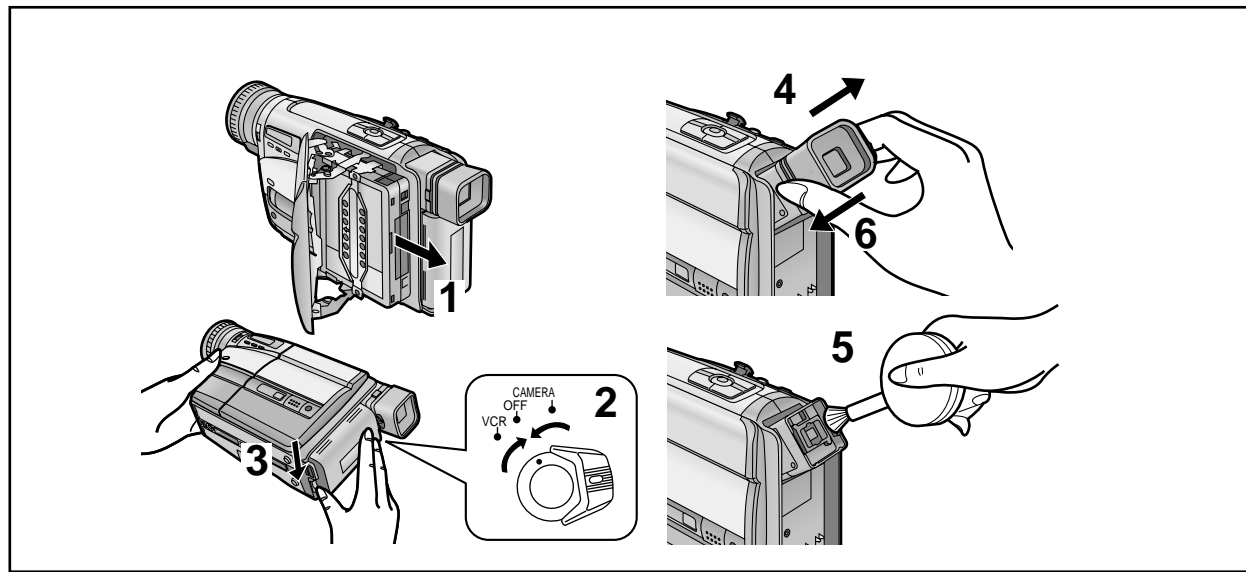
- Genoptag normal gengivelse ved at trykke på gengiveknappen [▶].

Gengivelse af stillbillede

- 3 Tryk på [||] knappen under normal gengivelse.

Genoptagelse af normal gengivelse
Tryk på [||] knappen igen.

- Under hurtig fremspoling/tilbagespoling med billede og stillgengivelse kommer der vandrette støjstriber ① i billedet, eller billedet kan blive sort/hvidt eller forvrænget.
- Hvis videokameraet efterlades i indstilling til stillbilledgengivelse i omkring 6 minutter, skifter det automatisk til stopindstilling. Og hvis videokameraet bliver forsynet med strøm fra batteriet, slukker det fuldstændigt efter endnu 6 minutter.



DEUTSCH

Nach dem Gebrauch

- 1 Die Cassette herausnehmen. (→ 40)
- 2 Den Schalter [CAMERA/OFF/VCR] auf [OFF] stellen.
- 3 Den Camerarecorder vom Netzadapter trennen bzw. den Akku vom Camerarecorder abnehmen.

Reinigen des Suchers

Wenn der Sucher durch Staub verunreinigt ist...

- 4 Die Tasten auf beiden Seiten des Suchers drücken und diesen in der Pfeilrichtung abziehen.
- 5 Staub mit einem Blasepinsel (nicht mitgeliefert) entfernen.
 - Wenn Sie das Innere des Suchers mit einem Wattestäbchen o. ä. reinigen, dieses äußerst sorgfältig verwenden, um eine Beschädigung des kleinen Bildschirms im Innern der Sucherröhre zu vermeiden.
- 6 Zum Wiederanbringen des Suchers diesen so auf die Sucherröhre aufstecken, daß er mit einem Klick einrastet.

Reinigen des Camerarecorder-Gehäuses

Das Gehäuse mit einem weichen Tuch abwischen.

Reinigen der Objektivlinse

Das Objektiv mit einem weichen Tuch oder einem Blasepinsel reinigen.

NEDERLANDS

Na gebruik

- 1 Haal de cassette uit de camerarecorder (→ 40).
- 2 Zet de [CAMERA/OFF/VCR] keuzeschakelaar in de stand [OFF].
- 3 Maak de netspanningsadapter los van de camerarecorder of haal de accu van de camerarecorder af.

Schoonmaken van de zoeker

Wanneer stof in de zoeker is binnengedrongen...

- 4 Druk op de knoppen aan de beide zijanten van de zoeker en verwijder deze in de richting van de pijl.
- 5 Verwijder het stof met een blaasborstel (niet bijgeleverd).
 - Wanneer u een wattenstaafje of iets dergelijks gebruikt om de binnenkant van de zoeker schoon te maken, gaat u zeer voorzichtig te werk zodat u het beeldschermje in de zoeker niet beschadigt.
- 6 Om de zoeker weer te bevestigen, duwt u deze op de zoekerbuis totdat deze met een klik vergrendeld wordt.

Schoonmaken van de buitenpanelen

Veeg de behuizing van de camerarecorder schoon met een zachte doek.

Schoonmaken van de lens

Maak de lens schoon met een zachte doek of met een blaasborsteltje.

FRANÇAIS

Après l'utilisation

- 1 Retirer la cassette. (→ 41)
- 2 Mettre l'interrupteur [CAMERA/OFF/VCR] sur [OFF].
- 3 Débrancher le bloc d'alimentation/charge ou retirer la batterie.

Nettoyage du viseur

Si de la poussière a pénétré dans le viseur...

- 4 Enfoncer les boutons de chaque côté du viseur, et retirer celui-ci dans le sens indiqué par la flèche.
- 5 Retirer la poussière à l'aide d'une brosse soufflante (vendue séparément).
 - Si l'on utilise un coton-tige ou un objet similaire pour nettoyer l'intérieur du viseur, veiller absolument à ne pas rayer l'écran à l'intérieur du viseur.
- 6 Pour remettre le viseur en place, le pousser vers l'avant sur le tube du viseur jusqu'à ce qu'il s'encliquète.

Nettoyage du corps du caméscope

L'essuyer avec un chiffon doux.

Nettoyage de l'objectif

Nettoyer l'objectif à l'aide d'un chiffon doux ou d'une brosse soufflante.

DANSK

Efter brug

- 1 Tag kassetten ud. (→ 41)
- 2 Sæt [CAMERA/OFF/VCR] afbryderen til [OFF].
- 3 Afbryd lysnetadapteren eller fjern batteriet.

Rengøring af søgeren

Hvis der er kommet støv i søgeren...

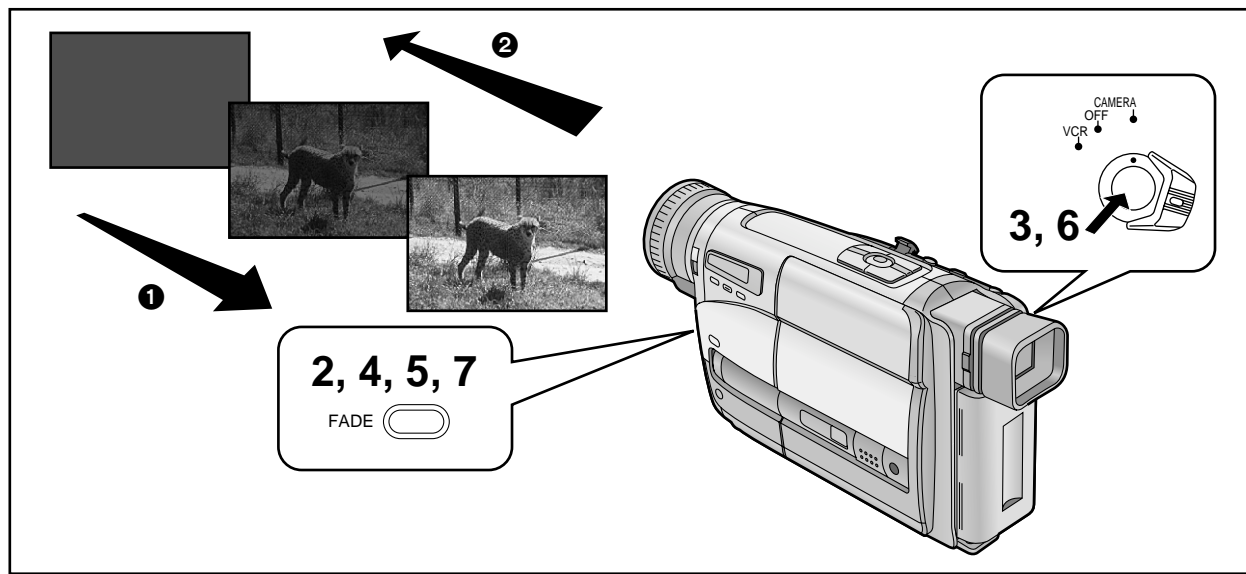
- 4 Tryk på knapperne på begge sider af søgeren og fjern den ved at trække den i pilens retning.
- 5 Fjern støv med en blæsebørste (medfølger ikke).
 - Hvis De anvender en vatpind eller lignende til at rengøre indersiden af søgeren, skal den anvendes med forsigtighed, så skærmen inde i søgeren ikke ridses.
- 6 Søgeren sættes på igen ved at skubbe den fremad på søgerrøret, indstil den låser på plads med et klik.

Rengøring af videokameraets hus

Tør med en blød klud.

Rengøring af objektivet

Rengør objektivet med en blød klud eller en blæsebørste.



DEUTSCH

Fortgeschrittene Bedienung

Ein- und Ausblenden

■ Einblenden ①

Durch Einblenden wird das Bild (zusammen mit dem Ton) am Anfang einer Aufnahme langsam sichtbar.

- 1 Im Modus Aufnahmepause den Camerarecorder auf die Szene richten, die Sie aufnehmen möchten.
- 2 Die Taste [FADE] drücken und gedrückt halten.
- 3 Wenn das Bild vollständig verschwunden ist, die Aufnahme-Start-/Stop-Taste drücken, um mit dem Aufnehmen zu beginnen.
- 4 Ca. 3–4 Sekunden warten und dann die Taste [FADE] loslassen.

■ Ausblenden ②

Durch Ausblenden verschwindet das Bild (zusammen mit dem Ton) am Ende einer Aufnahme langsam. Durch Ausblenden einer Szene und anschließendes Einblenden der darauffolgenden Szene erhalten Sie ein weiches Überblenden von einer Szene zur nächsten.

- 5 Während des Aufnehmens die Taste [FADE] an der Stelle drücken, ab welcher ausgeblendet werden soll, und weiterhin gedrückt halten.
- 6 Nachdem das Bild vollständig verschwunden ist, die Aufnahme-Start-/Stop-Taste drücken, um das Aufnehmen zu beenden.
- 7 Die Taste [FADE] loslassen.

NEDERLANDS

Geavanceerde bedieningen

Infaden/uitfaden

■ Infaden ①

Met infaden kunt u het beeld (en geluid) aan het begin van een opname geleidelijk te voorschijn laten komen.

- 1 Terwijl de camerarecorder in de opnamepauzefunctie staat, richt u deze op de scène die u wilt opnemen.
- 2 Druk op de [FADE] toets en houd deze toets ingedrukt.
- 3 Nadat het beeld volledig is verdwenen, drukt u op de opnamestart-/opnamestop-toets om met het opnemen te beginnen.
- 4 Laat de [FADE] toets ongeveer 3 tot 4 seconden later los.

■ Uitfaden ②

Met uitfaden kunt u het beeld (en geluid) aan het einde van een opname geleidelijk laten verdwijnen. Door een scène uit te faden en de volgende scène in te faden, kunt u de ene scène in de andere laten overvloeien.

- 5 Druk tijdens het opnemen op de [FADE] toets op het punt waar u wilt uitfaden en houd de toets ingedrukt.
- 6 Nadat het beeld volledig is verdwenen, drukt u op de opnamestart-/opnamestop-toets om met het opnemen te stoppen.
- 7 Laat de [FADE] toets los.

FRANÇAIS

Opérations avancées

Ouverture/fermeture en fondu

■ Ouverture en fondu ①

L'ouverture en fondu permet de faire apparaître progressivement l'image (et le son) au début d'un enregistrement.

- 1 Le caméscope étant en mode pause d'enregistrement, le pointer vers la scène que l'on veut enregistrer.
- 2 Appuyer sur la touche [FADE] et la maintenir enfoncée.
- 3 Une fois que l'image a complètement disparu, appuyer sur la touche marche/arrêt d'enregistrement pour enclencher l'enregistrement.
- 4 Environ 3 à 4 secondes plus tard, relâcher la touche [FADE].

■ Fermeture en fondu ②

La fermeture en fondu permet de faire disparaître progressivement l'image (et le son) à la fin d'un enregistrement. En effectuant la fermeture en fondu d'une séquence et l'ouverture en fondu de la séquence suivante, il est possible de réaliser des transitions souples entre les séquences.

- 5 Pendant l'enregistrement, appuyer sur la touche [FADE] au point à partir duquel on veut effectuer la fermeture en fondu, et la maintenir enfoncée.
- 6 Une fois que l'image a complètement disparu, appuyer sur la touche marche/arrêt d'enregistrement pour arrêter l'enregistrement.
- 7 Relâcher la touche [FADE].

DANSK

Avanceret betjening

Ind- og udtoning af billede og lyd

■ Indtoning ①

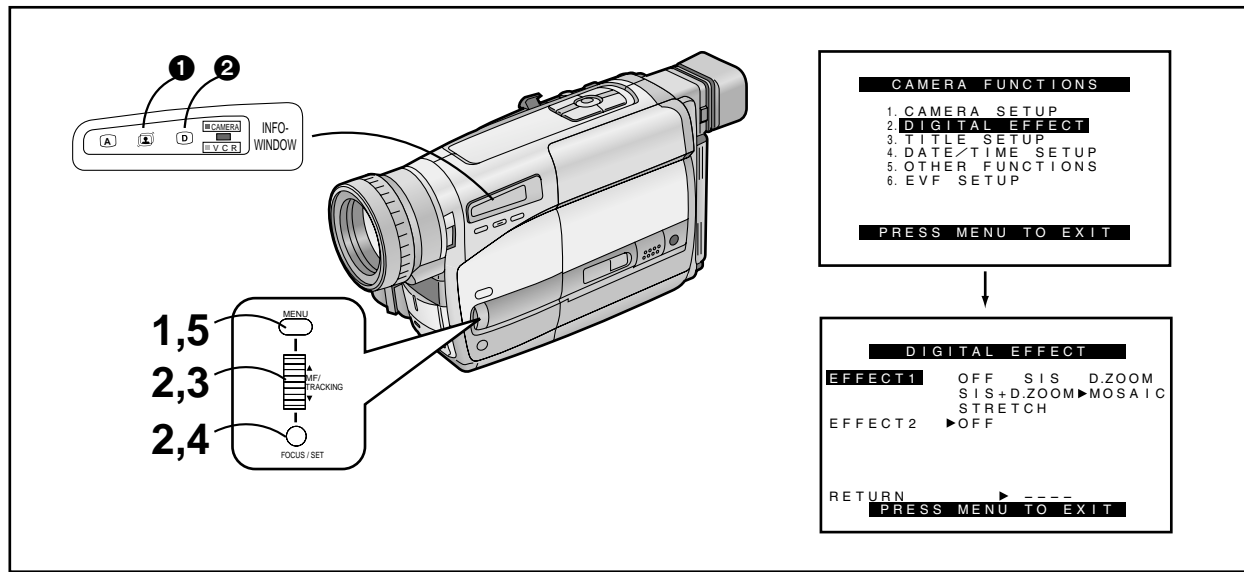
Indtoning gør det muligt at lade billedet (og lyden) komme gradvist frem ved begyndelsen af en optagelse.

- 1 Med videokameraet sat til optagepause rettes det mod den scene, som De ønsker at optage.
- 2 Tryk på [FADE] knappen og hold den inde.
- 3 Når billedet er helt forsvundet, trykkes på optagestart/optagestop-knappen for at starte optagelsen.
- 4 Efter cirka 3 til 4 sekunder slippes [FADE] knappen.

■ Udtoning ②

Udtoning gør det muligt at lade billedet (og lyden) forsvinde gradvist ved slutningen af en optagelse. Ved at udtone en scene og indtone den næste, kan De frembringe glidende overgange mellem sceneerne.

- 5 Under optagelse trykkes på [FADE] knappen på det sted, hvor De ønsker at starte udtoningen. Hold knappen inde.
- 6 Når billedet er helt forsvundet, trykkes på optagestart/optagestop-knappen for at stoppe optagelsen.
- 7 Slip [FADE] knappen.



DEUTSCH

Benutzen der Spezialeffekte (Digital-Effekte)

Zusätzlich zum Super-Bildstabilisator und Digital-Zoom bietet Ihnen dieser Camerarecorder verschiedene Digital-Effekte, mit denen Sie Ihre Szenen auf kreative Weise bereichern können.

Wählen des gewünschten Digital-Effektes

- 1 Die Taste [MENU] drücken.**
Das Hauptmenü [CAMERA FUNCTIONS] erscheint.
- 2 Den Regler [▲▼] drehen, um [DIGITAL EFFECT] zu wählen, und dann die Taste [SET] drücken.**
Das Untermenü [DIGITAL EFFECT] wird eingeblendet.
- 3 Den Regler [▲▼] drehen, um [EFFECT1] oder [EFFECT2] zu wählen.**
- 4 Die Taste [SET] drücken, um den gewünschten Digital-Effekt zu wählen.**
 - Wenn Sie den Super-Bildstabilisator-Modus wählen, leuchtet die Lampe [] 1 auf. Wenn Sie einen anderen Digital-Effekt wählen, leuchtet die Lampe [] 2 auf.
- 5 Die Taste [MENU] drücken, um das Menü auszublenden.**

- Wenn Sie den Schalter [CAMERA/OFF/VCR] zuerst auf [OFF] und dann wieder auf [CAMERA] einstellen, blinkt die Anzeige des gewählten Digital-Effektes für ein paar Sekunden, um Sie auf die gewählte Einstellung aufmerksam zu machen.
- Wenn Sie [EFFECT2] im Untermenü [DIGITAL EFFECT] auf [B/W] oder [SEPIA] eingestellt haben, ist es nicht möglich, den gewählten Weißabgleich-Modus zu ändern. (→ 102)

Ausschalten des Digital-Effektes
[EFFECT1] oder [EFFECT2] im Untermenü [DIGITAL EFFECT] auf [OFF] einstellen.

NEDERLANDS

Gebruik van speciale effecten (digitale effecten)

Naast de super-beeldstabilisatorfunctie en de digitale zoomfunctie, biedt deze camerarecorder u diverse digitale effecten waarmee u gemakkelijk uw opnamen op creatieve wijze kunt verbeteren.

Kiezen van de gewenste digitale functie

- 1 Druk op de [MENU] toets.**
Het [CAMERA FUNCTIONS] hoofdmenu wordt afgebeeld.
- 2 Draai de [▲▼] draaischijf om het item [DIGITAL EFFECT] te kiezen en druk vervolgens op de [SET] toets.**
Het [DIGITAL EFFECT] submenu wordt afgebeeld.
- 3 Draai de [▲▼] keuzeschijf om [EFFECT1] of [EFFECT2] te kiezen.**
- 4 Druk op de [SET] toets om het gewenste digitale effect te kiezen.**
 - Als u de super-beeldstabilisatorfunctie kiest, gaat het [] lampje 1 aan. Als u enig ander digitaal effect kiest, gaat het [] lampje 2 aan.
- 5 Druk op de [MENU] toets om het menu te verlaten.**

- Als u de [CAMERA/OFF/VCR] keuzeschakelaar in de stand [OFF] zet en deze vervolgens weer in de stand [CAMERA] zet, knippert de indicatie van het gekozen digitale effect gedurende enkele seconden om u te informeren over de gekozen instelling.
- Wanneer u het item [EFFECT2] op het [DIGITAL EFFECT] submenu hebt ingesteld op [B/W] of [SEPIA], is het veranderen van de gekozen witbalansinstellingsfunctie niet mogelijk. (→ 102)

Annuleren van een digitale functie

Stel het item [EFFECT1] of [EFFECT2] op het [DIGITAL EFFECT] submenu in op [OFF].

FRANÇAIS

Utilisation des effets spéciaux (effets numériques)

En plus du mode super stabilisateur d'image et zoom numérique, ce caméscope offre plusieurs modes d'effet numérique, ce qui permet d'améliorer les séquences de nombreuses manières créatives.

Sélection de l'effet numérique voulu

- 1 Appuyer sur la touche [MENU].**
Le menu principal [CAMERA FUNCTIONS] apparaît.
- 2 Tourner la molette [▲▼] pour sélectionner [DIGITAL EFFECT], puis appuyer sur la touche [SET].**
Le sous-menu [DIGITAL EFFECT] apparaît.
- 3 Tourner la molette [▲▼] pour sélectionner [EFFECT1] ou [EFFECT2].**
- 4 Appuyer sur la touche [SET] pour sélectionner l'effet numérique désiré.**
 - Lorsqu'on sélectionne le mode super stabilisateur d'image, le témoin [] 1 s'allume. Lorsqu'on sélectionne n'importe quel autre effet numérique, le témoin [] 2 s'allume.
- 5 Appuyer sur la touche [MENU] pour quitter le menu.**

- Si l'on met la touche de sélection [CAMERA/OFF/VCR] sur [OFF], puis à nouveau sur [CAMERA], l'indication de l'effet numérique sélectionné clignote pendant quelques secondes pour indiquer le réglage sélectionné.
- Si l'on a réglé l'élément [EFFECT2] du sous-menu [DIGITAL EFFECT] sur [B/W] ou [SEPIA], il n'est pas possible de changer le mode de balance des blancs sélectionné. (→ 103)

Annulation de l'effet numérique

Régler l'élément [EFFECT1] ou [EFFECT2] du sous-menu [DIGITAL EFFECT] sur [OFF].

DANSK

Anvendelse af specielle effekter (digitaleffekter)

I tillæg til superbilledstabilisator og digital zoom, stiller dette videokamera også forskellige digitale effektindstillinger til Deres rådighed, hvilket gør det nemt for Dem at lave kreative optagelser.

Valg af ønsket digitaleffekt

- 1 Tryk på [MENU] knappen.**
[CAMERA FUNCTIONS] hovedmenuen vises.
- 2 Drej [▲▼] drejeknappen for at vælge [DIGITAL EFFECT] og tryk dernæst på [SET] knappen.**
[DIGITAL EFFECT] undermenuen vises.
- 3 Drej [▲▼] drejeknappen for at vælge [EFFECT1] eller [EFFECT2].**
- 4 Tryk på [SET] knappen for at vælge den ønskede digitaleffekt.**
 - Når De vælger superbilledstabilisator-indstillingen, lyser [] lampen 1. Når De vælger enhver anden digitaleffekt, lyser [] lampen 2.
- 5 Tryk på [MENU] knappen for at forlade menuen.**

- Hvis De sætter [CAMERA/OFF/VCR] knappen til [OFF], og derefter sætter den til [CAMERA] igen, blinker indikatoren for den valgte digitaleffekt i et par sekunder for at informere Dem om den valgte indstilling.
- Hvis De har sat [EFFECT2] på [DIGITAL EFFECT] undermenuen til [B/W] eller [SEPIA], er det ikke muligt at ændre den valgte hvidbalanceindstilling. (→ 103)

Annullering af den digitaleffekt

Sæt [EFFECT1] eller [EFFECT2] på [DIGITAL EFFECT] undermenuen til [OFF].



DEUTSCH

Digital-Effekte 1 [EFFECT1]

- ➊ **Super-Bildstabilisator-Modus** [📷] (→ 86)
Dieser Modus verhindert verwackelte Bilder bei Aufnahmen im Tele-Bereich oder aus einem fahrenden Fahrzeug.
- ➋ **Digital-Zoom [D.ZOOM]** (→ 88)
Diese Funktion vergrößert den Bildgegenstand über den Vergrößerungsbereich des optischen Zooms hinaus.
- ➌ **Kombinations-Modus Super-Bildstabilisator mit Digital-Zoom** [📷]/[D.ZOOM]
Dieser Kombinations-Modus ermöglicht Aufnahmen im extremen Tele-Bereich und verhindert gleichzeitig verwackelte Bilder.
- ➍ **Mosaik-Modus [MOSAIC]**
Das Bild erhält einen mosaikartigen Effekt.
- ➎ **Streck-Modus [STRETCH]**
Das Bild wird horizontal gestreckt, während die Höhe unverändert bleibt.

NEDERLANDS

Digitale effecten 1 [EFFECT1]

- ➊ **Super-beeldstabilisatorfunctie** [📷] (→ 86)
Met deze functie kunt u bewegende beelden voorkomen tijdens het opnemen in het telefoto-bereik of vanuit een rijdend voertuig.
- ➋ **Digitale zoomfunctie [D.ZOOM]** (→ 88)
Met deze functie kunt u het onderwerp tot voorbij het optisch zoombereik vergroten.
- ➌ **Super-beeldstabilisatorfunctie en digitale zoomfunctie** [📷]/[D.ZOOM]
Met deze combinatiefunctie kunt u opnemen in de uiterste telefoto-stand en bewegende beelden voorkomen.
- ➍ **Mozaïekfunctie [MOSAIC]**
Met deze functie kunt u mozaïekpatronen in het beeld aanbrengen.
- ➎ **Uitrekfunctie [STRETCH]**
Met deze functie kunt u het beeld in horizontale richting uitrekken terwijl de verticale hoogte onveranderd blijft.

FRANÇAIS

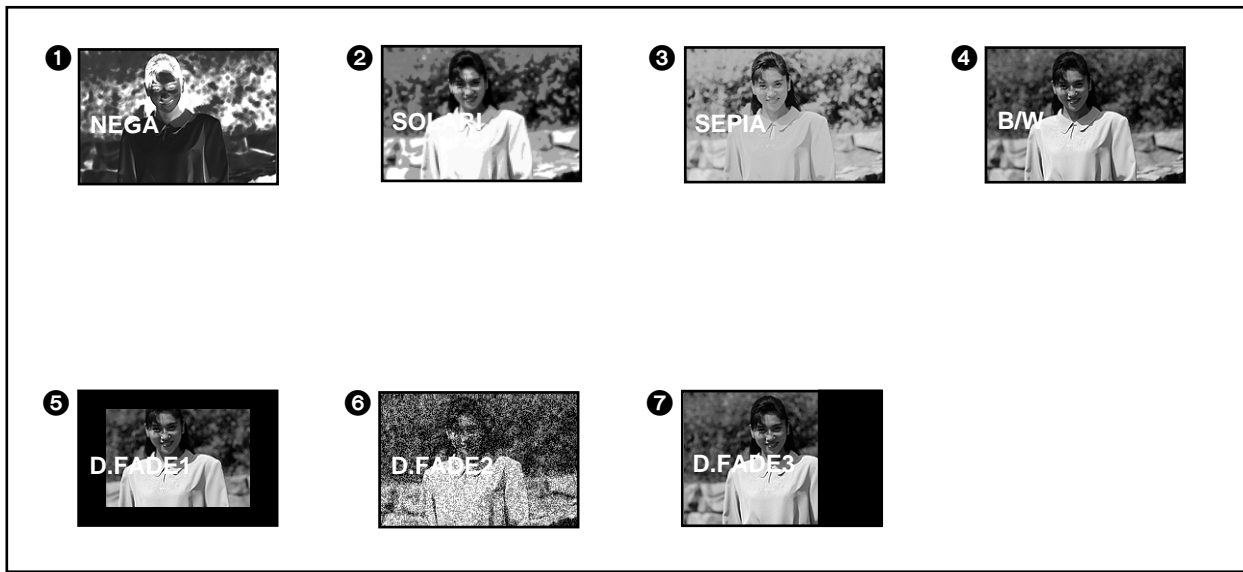
Effets numériques 1 [EFFECT1]

- ➊ **Mode super stabilisateur d'image** [📷] (→ 87)
Ce mode évite d'obtenir des images tremblantes lorsqu'on enregistre en plage téléobjectif ou de l'intérieur d'un véhicule en mouvement.
- ➋ **Mode zoom numérique [D.ZOOM]** (→ 89)
Il permet d'agrandir le sujet au-delà de la plage de zoom optique.
- ➌ **Mode super stabilisateur d'image et zoom numérique** [📷]/[D.ZOOM]
Ce mode combiné permet d'enregistrer en plage téléobjectif extrême et évite d'obtenir des images tremblantes.
- ➍ **Mode mosaïque [MOSAIC]**
L'image se présente sous forme de mosaïque.
- ➎ **Mode élongation [STRETCH]**
L'image est allongée horizontalement alors que sa hauteur reste la même.

DANSK

Digitaleffekter 1 [EFFECT1]

- ➊ **Super billedstabilisatorfunktion** [📷] (→ 87)
Indstillingen forhindrer rystede billeder, når der optages med teleindzoomning eller fra et køretøj i bevægelse.
- ➋ **Digital zoomindstilling [D.ZOOM]** (→ 89)
Indstillingen gør motivet større end det er muligt i det optiske zoomområde.
- ➌ **Super billedstabilisator og digital zoomindstilling** [📷]/[D.ZOOM]
Denne kombinationsindstilling giver mulighed for optagelse med kraftig teleindzoomning og forhindrer rystede billeder.
- ➍ **Mosaikindstilling [MOSAIC]**
Billedet bliver mosaikagtigt.
- ➎ **Strækindstilling [STRETCH]**
Billedet strækkes i vandret retning, mens dets højde forbliver uændret.



DEUTSCH

Digital-Effekte 2 [EFFECT2]

1 Negativ-Modus [NEGA]

Die Bilder werden mit umgekehrten Farben aufgezeichnet, ähnlich einem Foto-Negativ.

2 Solarisations-Modus [SOLARI]

Die aufgezeichneten Bilder haben einen Effekt ähnlich dem von Gemälden.

3 Sepia-Modus [SEPIA]

Die Szenen werden mit einem Braunstich aufgezeichnet, ähnlich der Farbe alter Fotos.

- Wenn der Sepia-Modus benutzt wird, ist es nicht möglich, den Weißabgleich manuell vorzunehmen bzw. die manuell vorgenommene Weißabgleich-Einstellung aufzuheben.

4 Schwarzweiß-Modus [B/W]

Die Bilder werden in Schwarzweiß aufgezeichnet.

- Wenn der Schwarzweiß-Modus benutzt wird, ist es nicht möglich, den Weißabgleich manuell vorzunehmen bzw. die manuell vorgenommene Weißabgleich-Einstellung aufzuheben.

5 Digital-Ein-/Ausblend-Modus 1 [D.FADE1] (→ 90)

Das Bild wird von der Bildmitte zum Rand hin langsam eingeblendet und in umgekehrter Richtung wieder ausgeblendet.

6 Digital-Ein-/Ausblend-Modus 2 [D.FADE2] (→ 90)

Das Bild wird langsam punktiert vom weißen Bildschirm aus eingeblendet und auf umgekehrte Weise wieder ausgeblendet, ähnlich dem Schmelzen, bzw. dem Fallen von Schnee.

7 Digital-Ein-/Ausblend-Modus 3 [D.FADE3] (→ 90)

Das Bild wird langsam mit einem Wischeffekt vom schwarzen Bildschirm eingeblendet und auf umgekehrte Weise wieder ausgeblendet.

NEDERLANDS

Digitale effecten 2 [EFFECT2]

1 Negatieffunctie [NEGA]

Met deze functie kunt u beelden met omgekeerde kleuren opnemen, zoals bij een fotografisch negatief.

2 Solarisatiefunctie [SOLARI]

Met deze functie kunt u beelden opnemen die op een schilderij lijken.

3 Sepiafunctie [SEPIA]

Met deze functie kunt u scènes met een bruine tint opnemen, zoals die van oude foto's.

- Wanneer de sepiafunctie wordt gebruikt, is het niet mogelijk de witbalans handmatig in te stellen of de handmatige ingestelde witbalansinstelling te annuleren.

4 Zwart-witfunctie [B/W]

Met deze functie kunt u beelden in zwart-wit opnemen.

- Wanneer de zwart-witfunctie wordt gebruikt, is het niet mogelijk de witbalans handmatig in te stellen of de handmatige ingestelde witbalansinstelling te annuleren.

5 Digitale fadefunctie 1 [D.FADE1] (→ 90)

Met deze functie kunt u het beeld infaden vanuit het midden naar de buitenranden en uitfaden in omgekeerde richting.

6 Digitale fadefunctie 2 [D.FADE2] (→ 90)

Met deze functie kunt u het beeld in kleine puntjes infaden vanuit een wit scherm en uitfaden naar een wit scherm, net als smeltende of vallende sneeuwvlokken.

7 Digitale fadefunctie 3 [D.FADE3] (→ 90)

Met deze functie kunt u het beeld met een wipe-effect infaden vanuit een zwart scherm en uitfaden naar een zwart scherm.

FRANÇAIS

Effets numériques 2 [EFFECT2]

1 Mode négatif [NEGA]

Les couleurs des images sont inversées, comme celles des négatifs photographiques.

2 Mode solarisation [SOLARI]

L'image présente un effet ressemblant à un tableau.

3 Mode sépia [SEPIA]

Les séquences présentent une teinte brune similaire à la couleur des photographies anciennes.

- Lorsqu'on utilise le mode sépia, il n'est pas possible de régler manuellement la balance des blancs ou d'annuler le réglage de balance des blancs réglé manuellement.

4 Mode noir et blanc [B/W]

L'image est en noir et blanc.

- Lorsqu'on utilise le mode noir et blanc, il n'est pas possible de régler manuellement la balance des blancs ou d'annuler le réglage de balance des blancs réglé manuellement.

5 Fondu numérique 1 [D.FADE1] (→ 91)

L'image s'ouvre en fondu en commençant par le centre et en progressant vers les bords, et elle se ferme en fondu en sens inverse.

6 Fondu numérique 2 [D.FADE2] (→ 91)

L'image s'ouvre en fondu à partir d'un écran blanc et se ferme en fondu vers le blanc en petits points similaires à de la neige qui fond ou qui tombe.

7 Fondu numérique 3 [D.FADE3] (→ 91)

L'image s'ouvre en fondu avec un effet de volet à partir d'un écran noir et se ferme en fondu vers le noir.

DANSK

Digitaleffekter 2 [EFFECT2]

1 Negativ-indstilling [NEGA]

Det optagne billede har ombyttede farver på samme måde som filmnegativer.

2 Solarisations-indstilling [SOLARI]

Billedet optages med en effekt, der får det til at minde om et maleri.

3 Sepia-indstilling [SEPIA]

Scenerne optages med en brun farvetone, der minder om farven på gamle fotografier.

- Når sepia-indstillingen anvendes, er manuel hvidbalancejustering ikke mulig, ligesom den manuelt justerede hvidbalanceindstilling ikke kan annulleres.

4 Sort-hvid indstilling [B/W]

Billedet optages i sort-hvid.

- Når sort-hvid indstillingen anvendes, er manuel hvidbalancejustering ikke mulig, ligesom den manuelt justerede hvidbalanceindstilling ikke kan annulleres.

5 Digital fade 1 [D.FADE1] (→ 91)

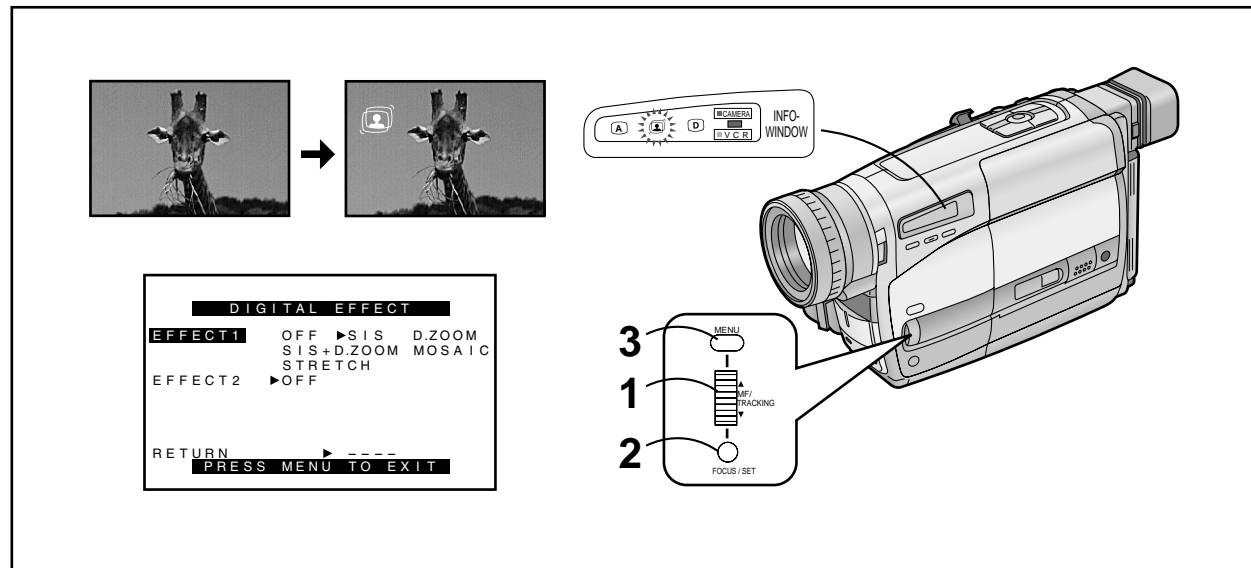
Indtoning af billedet starter i centrum og breder sig ud mod kanterne, mens udtoning sker i omvendt orden.

6 Digital fade 2 [D.FADE2] (→ 91)

Billedet indtones fra en hvid skærm, og udtones til hvidt i form af små punkter, der minder om smeltende eller faldende sne.

7 Digital fade 3 [D.FADE3] (→ 91)

Billedet indtones med wipe-effekt fra en sort skærm, og udtones til sort.



DEUTSCH

Benutzen der Super-Bildstabilisator-Funktion

In Aufnahmesituationen, wo Kamerawackeln oft auftritt, beispielsweise bei Tele-Aufnahmen oder beim Aufnehmen im Gehen, können Sie mit dieser Funktion das Bild stabilisieren.

- Bei extrem starkem Kamerawackeln läßt sich das Bild u. U. nicht stabilisieren.

Nach dem Einblenden des Untermenüs [DIGITAL EFFECT]... (→ 80)

- 1 Den Regler [▲▼] drehen, um [EFFECT1] zu wählen.
- 2 Die Taste [SET] drücken, um [SIS] oder [SIS+D.ZOOM] zu wählen.
 - Die Lampe [] und/oder [] leuchtet auf.
- 3 Die Taste [MENU] drücken, um das Menü auszublenden.
 - Die Anzeige [] und/oder [D.ZOOM] erscheint.
 - Bei der Benutzung dieser Funktion wird die Verschlusszeit entsprechend der Szenenhelligkeit automatisch zwischen 1/125 s und 1/50 s geregelt.

Ausschalten der Super-Bildstabilisator-Funktion

[EFFECT1] im Untermenü [DIGITAL EFFECT] auf [OFF] einstellen.

- Beim Ausschalten der Super-Bildstabilisator-Funktion wird automatisch auch die Verschlusszeit auf 1/50 s (Normal) zurückgestellt. Beim Ausschalten der Super-Bildstabilisator-Funktion nach Wahl des Modus Sport oder Porträt hingegen wird die Verschlusszeit nicht auf 1/50 s zurückgestellt.

■ In den folgenden Aufnahmesituationen ist die Wirkung des Super-Bildstabilisators u.U. nicht ausreichend:

- Bildgegenstand mit horizontalen oder vertikalen Streifen
- Flacher Bildgegenstand
- Dunkler Bildgegenstand (In diesem Falle blinkt die Anzeige []. Für verstärkte Beleuchtung sorgen.)
- Bildgegenstand unter vielen Leuchtstofflampen
- Bildgegenstand mit schneller Bewegung
- Bildgegenstand mit flachem Hintergrund

■ Bei der Benutzung der Super-Bildstabilisator-Funktion verändert sich das Bild wie folgt:

- Die Bildqualität wird geringfügig reduziert.
- Unter Leuchtstofflampen-Beleuchtung schwankt die Bildhelligkeit u.U., und die Farben sind möglicherweise unnatürlich.

NEDERLANDS

Gebruik van de super-beeldstabilisatorfunctie

Met deze functie kunt u het beeld stabiliseren in situaties waarin het waarschijnlijk is dat de camerarecorder tijdens het opnemen wordt bewogen, bijv. wanneer u hebt ingezoomd op een ver verwijderd onderwerp of wanneer u loopt tijdens het opnemen.

- Wanneer de camerarecorder hevig wordt bewogen, kan het onmogelijk zijn het beeld te stabiliseren.

Nadat u het [DIGITAL EFFECT] submenu hebt afgebeeld... (→ 80)

- 1 Draai de [▲▼] draaischijf om het item [EFFECT1] te kiezen.
- 2 Druk op de [SET] toets om het item [SIS] of [SIS+D.ZOOM] te kiezen.
 - Het [] lampje en/of het [] lampje gaat aan.
- 3 Druk op de [MENU] toets om het menu te verlaten.
 - De [] indicatie en/of de [D.ZOOM] indicatie wordt afgebeeld.
 - Wanneer u deze functie gebruikt, wordt de sluitersnelheid automatisch ingesteld tussen 1/125 sec. en 1/50 sec., afhankelijk van de helderheid van de scène.

Annuleren van de super-beeldstabilisatorfunctie

Stel het item [EFFECT1] op het [DIGITAL EFFECT] submenu in op [OFF].

- Door de super-beeldstabilisatorfunctie te annuleren wordt tevens de sluitersnelheid teruggesteld op 1/50 seconde. Echter nadat u de sportfunctie of de portretfunctie hebt gekozen, zal het annuleren van de super-beeldstabilisatorfunctie de sluitersnelheid niet terugstellen op 1/50 seconde.

■ Onder de volgende opnameomstandigheden is het mogelijk dat het beeldstabiliserende effect onvoldoende is:

- Onderwerpen met horizontale of verticale strepen
- Platte onderwerpen
- Een donker onderwerp (In dit geval zal de [] indicatie knipperen. Zorg voor meer licht.)
- Onderwerpen belicht door vele tl-buizen
- Snelbewegende onderwerpen
- Onderwerpen met een platte achtergrond

■ Tijdens het gebruik van de super-beeldstabilisatorfunctie verandert het beeld als volgt:

- De beeldkwaliteit verslechtert enigszins
- Onder tl-buizen kan de helderheid van het beeld fluctueren en kunnen de kleuren onnatuurlijk zijn.

FRANÇAIS

Utilisation de la fonction super stabilisateur d'image

Dans certaines situations d'enregistrement durant lesquelles le caméscope risque fort de trembler, par exemple lorsqu'on rapproche un sujet distant au zoom ou qu'on enregistre tout en marchant, on peut utiliser cette fonction pour stabiliser l'image.

- Si le caméscope tremble excessivement, il peut être impossible de stabiliser l'image.

Une fois que le sous-menu [DIGITAL EFFECT] est affiché... (→ 81)

- 1 Tourner la molette [▲▼] pour sélectionner [EFFECT1].
- 2 Appuyer sur la touche [SET] pour sélectionner [SIS] ou [SIS+D.ZOOM].
 - Le témoin [] et/ou [] s'allume.
- 3 Appuyer sur la touche [MENU] pour abandonner le menu.
 - L'indication [] et/ou [D.ZOOM] apparaît.
 - Lorsqu'on utilise cette fonction, la vitesse de l'obturateur est réglée automatiquement entre 1/125 s et 1/50 s en fonction de la luminosité de la scène.

Annulation de la fonction super stabilisateur d'image

Régler l'élément [EFFECT1] du sous-menu [DIGITAL EFFECT] sur [OFF].

- L'annulation de la fonction super stabilisateur d'image remet aussi la vitesse d'obturateur à 1/50 s. Toutefois, après qu'on ait sélectionné le mode sport ou le mode portrait, la vitesse d'obturateur ne sera pas remise à 1/50 s lorsqu'on annule la fonction super stabilisateur d'image.

■ Dans les conditions d'enregistrement suivantes, l'effet de stabilisation de l'image pourra être insuffisant:

- Sujets présentant des bandes verticales ou horizontales
- Sujets plats
- Le sujet est sombre (Dans ce cas, l'indication [] clignote. Augmenter l'éclairage.)
- Sujets placés sous de nombreuses lampes fluorescentes
- Sujets se déplaçant rapidement
- Sujets placés devant un arrière-plan plat

■ Lorsqu'on utilise la fonction super stabilisateur d'image, l'image change de la manière suivante:

- La qualité d'image est légèrement amoindrie.
- Sous un éclairage de lampes fluorescentes, il est possible que la luminosité d'image soit instable et que les couleurs manquent de naturel.

DANSK

Anvendelse af super billedstabilisatorfunktionen

Ved optagesituationer, hvor kamerarysten nemt kan forekomme, eksempelvis når De har zoomet ind på et fjernt motiv eller optager, mens De går, kan De benytte denne funktion til at stabilisere billedet.

- I tilfælde af meget kraftig kamerarysten kan det være umuligt at stabilisere billedet.

Efter at have kaldt [DIGITAL EFFECT] undermenuen frem ... (→ 81)

- 1 Drej [▲▼] drejeknappen for at vælge [EFFECT1].
- 2 Tryk på [SET] knappen for at vælge [SIS] eller [SIS+D.ZOOM].
 - [] og/eller [] lampen lyser.
- 3 Tryk på [MENU] knappen for at forlade menuen.
 - [] og/eller [D.ZOOM] indikatoren vises.
 - Når De anvender denne funktion, indstilles lukkerhastigheden automatisk til mellem 1/125 s og 1/50 s afhængigt af scenens lysstyrke.

Annullering af super billedstabilisatorfunktioner

Sæt [EFFECT1] på [DIGITAL EFFECT] undermenuen til [OFF].

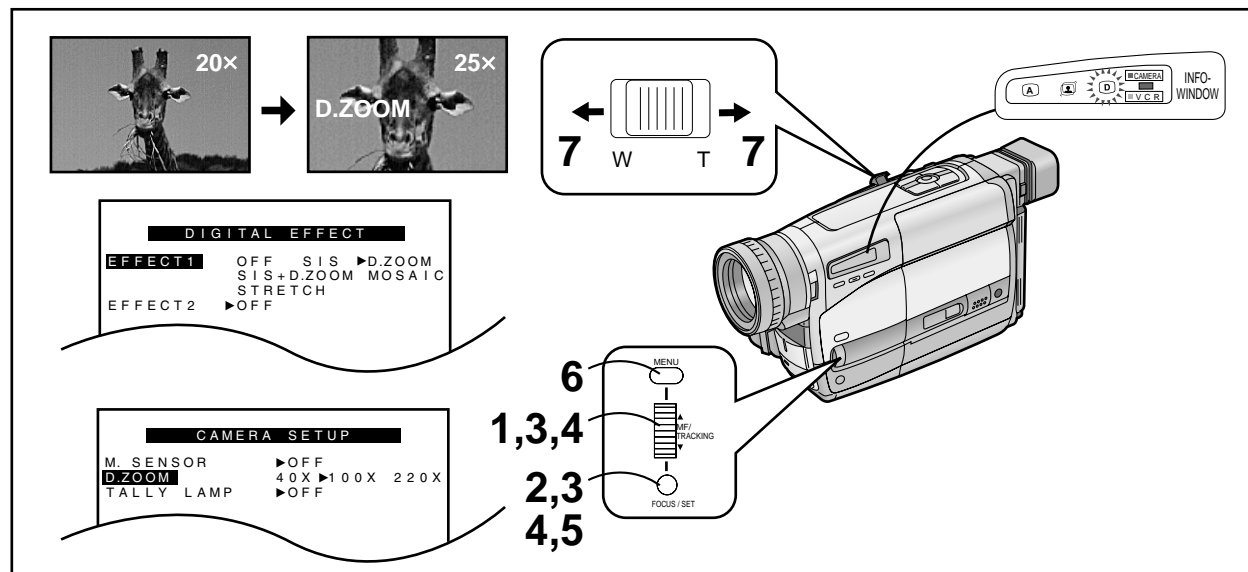
- Annullering af super billedstabilisatorfunktioner stiller også lukkerhastigheden tilbage til 1/50 s. Efter at sport-indstilling eller portræt-indstillingen er blevet valgt, vil en annullering af super billedstabilisatorfunktioner dog ikke stille lukkerhastigheden tilbage til 1/50 s.

■ Billedstabilisatoreffekten er muligvis ikke tilstrækkelig under følgende optageforhold:

- Et motiv med vandrette eller lodrette striber
- Et fladt motiv
- Et mørkt motiv (I dette tilfælde blinker [] indikatoren. Sørg for stærkere belysning.)
- Et motiv belyst af mange lysstofrør
- Et motiv i hurtig bevægelse
- Et motiv med en flad baggrund

■ Når billedstabilisatorfunktionen anvendes, forandres billedet som følger:

- Billedkvaliteten forringes en smule.
- Under lysstofrør kan billedets lysstyrke svinge, og farverne kan blive unaturlige.



DEUTSCH

Benutzen der Digital-Zoom-Funktion

Diese Funktion ist praktisch zum Aufnehmen eines sehr weit entfernten Bildgegenstandes, wenn Sie diesen noch stärker vergrößern möchten, als dies mit der normalen (optischen) Zoom-Funktion möglich ist.

Nach dem Einblenden des Untermenüs [DIGITAL EFFECT]... (→ 80)

- 1 Den Regler [▲▼] drehen, um [EFFECT1] zu wählen.
- 2 Die Taste [SET] drücken, um [D.ZOOM] oder [SIS+D.ZOOM] zu wählen.
 - Die Lampe [D] und/oder [E] leuchtet auf.
- 3 Den Regler [▲▼] drehen, um [RETURN] zu wählen, und dann die Taste [SET] drücken, um [YES] zu wählen.
 - Das Hauptmenü [CAMERA FUNCTIONS] wird eingeblendet.
- 4 Im Untermenü [CAMERA SETUP] den Einstellpunkt [D.ZOOM] wählen. (→ 28)
- 5 Die Taste [SET] drücken, um den gewünschten Digital-Zoom-Bereich (bis 40fach, bis 100fach oder bis 220fach) zu wählen.
- 6 Die Taste [MENU] drücken, um die Menü-Funktion auszuschalten.
 - Die Anzeige [D.ZOOM] und/oder [E] erscheint.
- 7 Den Zoomhebel [W/T] gegen [T] oder [W] drücken, um auf den gewünschten Bildausschnitt zu zoomen.
 - Bei eingeschalteter Digital-Zoom-Funktion können Sie zwischen 1x (Weitwinkel) und 20x optisch zoomen, und zudem zwischen 21x und 220x digital zoomen. Die Umschaltung zwischen optischem und digitalem Zoomen erfolgt automatisch.
 - Beim Einsatz der Digital-Zoom-Funktion ist die Bildqualität reduziert.
 - Innerhalb des Digital-Zoom-Bereichs (21x–220x) ist es nicht möglich, den Weißabgleich manuell vorzunehmen bzw. die manuell vorgenommene Weißabgleich-Einstellung aufzuheben.

Ausschalten der Digital-Zoom-Funktion

[EFFECT1] im Untermenü [DIGITAL EFFECT] auf [OFF] einstellen. 88

NEDERLANDS

Gebruik van de digitale zoomfunctie

Deze functie is handig in het geval u een ver verwijderd onderwerp opneemt en u dit nog verder wilt vergroten dan met de gebruikelijke (optische) zoomfunctie mogelijk is.

Nadat u het [DIGITAL EFFECT] submenu hebt afgebeeld... (→ 80)

- 1 Draai de [▲▼] draaischijf om het item [EFFECT1] te kiezen.
- 2 Druk op de [SET] toets om het item [D.ZOOM] of [SIS+D.ZOOM] te kiezen.
 - Het [D] lampje en/of het [E] lampje gaat aan.
- 3 Draai de [▲▼] draaischijf om het item [RETURN] te kiezen en druk vervolgens op de [SET] toets om [YES] te kiezen.
 - Het [CAMERA FUNCTIONS] hoofdmenu wordt afgebeeld.
- 4 Kies het item [D.ZOOM] op het [CAMERA SETUP] submenu (→ 28).
- 5 Druk op de [SET] toets om het gewenste digitale zoombereik te kiezen (max. 40x, max. 100x of max. 220x).
- 6 Druk op de [MENU] toets om het menu te verlaten.
 - De [D.ZOOM] indicatie en/of de [E] indicatie wordt afgebeeld.
- 7 Duw de [W/T] zoomknop naar [T] of [W] om naar wens in en uit te zoomen.
 - Terwijl de digitale zoomfunctie is ingeschakeld, kunt u optisch zoomen tussen 1x (groothoek) en 20x, en digitaal zoomen tussen 21x en 220x. Het overschakelen tussen optisch en digitaal zoomen verloopt automatisch.
 - Wanneer u de digitale zoomfunctie gebruikt, zal de beeldkwaliteit enigszins lager zijn.
 - Binnen het digitale zoombereik (21x–220x) is het niet mogelijk de witbalans handmatig in te stellen of de handmatige ingestelde witbalansinstelling te annuleren.

Uitschakelen van de digitale zoomfunctie

Stel het item [EFFECT1] op het [DIGITAL EFFECT] submenu in op [OFF].

FRANÇAIS

Utilisation de la fonction zoom numérique

Cette fonction est fort commode lorsqu'on enregistre un sujet très éloigné et qu'on veut l'agrandir encore plus qu'il n'est possible avec la fonction de zoom normal (optique).

Une fois que le sous-menu [DIGITAL EFFECT] est affiché... (→ 81)

- 1 Tourner la molette [▲▼] pour sélectionner [EFFECT1].
- 2 Appuyer sur la touche [SET] pour sélectionner [D.ZOOM] ou [SIS+D.ZOOM].
 - Le témoin [D] et/ou [E] s'allume.
- 3 Tourner la molette [▲▼] pour sélectionner [RETURN], puis appuyer sur la touche [SET] pour sélectionner [YES].
 - Le menu principal [CAMERA FUNCTIONS] apparaît.
- 4 Sélectionner l'élément [D.ZOOM] sur le sous-menu [CAMERA SETUP]. (→ 29)
- 5 Appuyer sur la touche [SET] pour sélectionner la plage de zoom numérique désirée (jusqu'à 40x, jusqu'à 100x ou jusqu'à 220x).
- 6 Appuyer sur la touche [MENU] pour quitter le menu.
 - L'indication [D.ZOOM] et/ou [E] apparaît.
- 7 Pousser le levier [W/T] vers [T] ou vers [W] pour rapprocher ou éloigner le sujet au zoom.
 - Lorsque la fonction zoom numérique est activée, il est possible d'actionner le zoom optiquement entre 1x (grand angle) et 20x et numériquement entre 21x et 220x. La commutation entre zoom optique et zoom numérique est automatique.
 - Lorsqu'on utilise la fonction zoom numérique, la qualité de l'image est quelque peu réduite.
 - Dans la plage de zoom numérique (21x–220x), il n'est pas possible de régler manuellement la balance des blancs ou d'annuler le réglage de balance des blancs réglé manuellement.

Annulation de la fonction zoom numérique

Régler l'élément [EFFECT1] du sous-menu [DIGITAL EFFECT] sur [OFF].

DANSK

Anvendelse af den digitale zoomfunktion

Denne funktion er nyttig, når De optager et motiv, der er meget langt væk, og De ønsker at gøre det endnu større end den normale (optiske) zoomfunktion tillader.

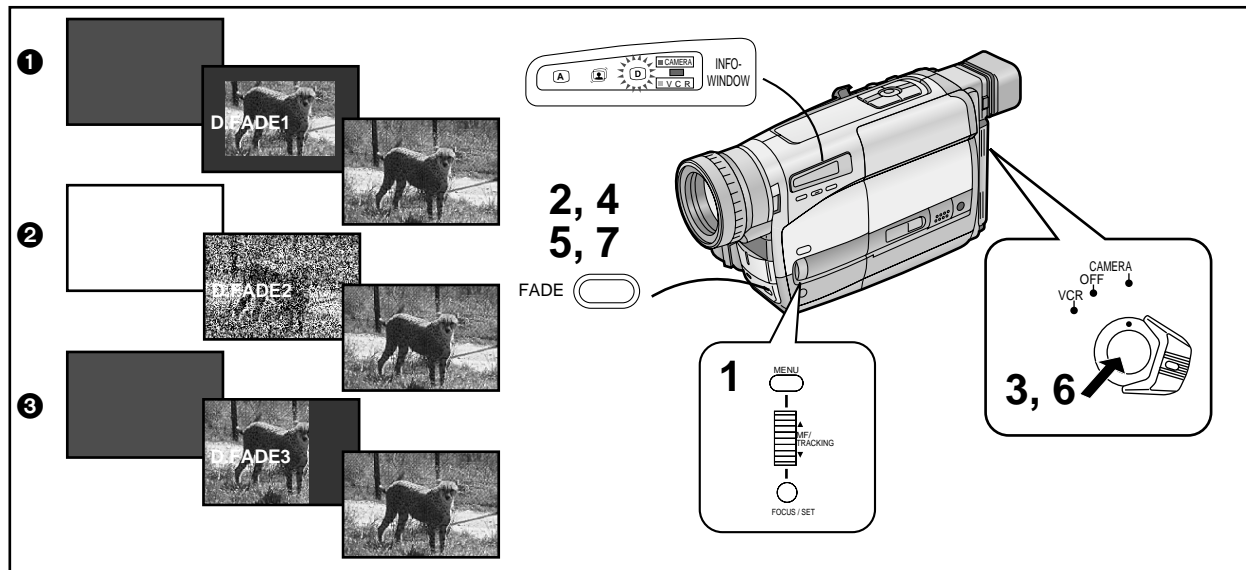
Efter at have kaldt [DIGITAL EFFECT] undermenuen frem ... (→ 81)

- 1 Drej [▲▼] drejeknappen for at vælge [EFFECT1].
- 2 Tryk på [SET] knappen for at vælge [D.ZOOM] eller [SIS+D.ZOOM].
 - [D] og/eller [E] lampen lyser.
- 3 Drej [▲▼] drejeknappen for at vælge [RETURN] og tryk dernæst på [SET] knappen for at vælge [YES].
 - [CAMERA FUNCTIONS] hovedmenuen vises.
- 4 Vælg [D.ZOOM] på [CAMERA SETUP] undermenuen. (→ 29)
- 5 Tryk på [SET] knappen for at vælge det ønskede digitale zoomområde (op til 40x, op til 100x eller op til 220x).
- 6 Tryk på [MENU] knappen for at forlade menuen.
 - [D.ZOOM] og/eller [E] indikatoren vises.
- 7 Skub [W/T] zoomknappen mod [T] eller [W] for at zoome ind eller ud som ønsket.

- Med den digitale zoomfunktion aktiveret kan De zoome optisk mellem 1x (vidvinkel) og 20x og digitalt mellem 21x og 220x. Skiftet mellem optisk og digital zoomning foregår automatisk.
- Når den digitale zoomfunktion anvendes, vil billedkvaliteten være noget forringet.
- Indenfor det digitale zoomområde (21x–220x) er det ikke muligt at indstille hvidbalancen manuelt, ligesom den manuelt justerede hvidbalanceindstilling ikke kan annulleres.

Annullering af den digitale zoomfunktion

Sæt [EFFECT1] på [DIGITAL EFFECT] undermenuen til [OFF].



DEUTSCH

Digitale Ein-/Ausblend-Funktionen

Es stehen Ihnen drei verschiedene digitale Ein-/Ausblend-Funktionen zur Verfügung:

- ① Digitale Ein-/Ausblend-Funktion 1 [D.FADE1]
- ② Digitale Ein-/Ausblend-Funktion 2 [D.FADE2]
- ③ Digitale Ein-/Ausblend-Funktion 3 [D.FADE3]

1 Im Untermenü [DIGITAL EFFECT] den Einstellpunkt [EFFECT2] auf [D.FADE1], [D.FADE2] oder [D.FADE3] einstellen.
•Die Lampe [D] leuchtet auf.

Einblenden

2 Im Aufnahmepause-Modus die Taste die Taste [FADE] gedrückt halten.
•Das Bild erscheint langsam mit dem gewählten digitalen Ein-/Ausblend-Effekt.

3 Wenn das Bild vollständig verschwunden ist, die Aufnahme-Start-/Stop-Taste drücken, um mit dem Aufnehmen zu beginnen.

4 Ca. 3–4 Sekunden warten und dann die Taste [FADE] loslassen.

Ausblenden

5 Während des Aufnehmens die Taste [FADE] an der Stelle drücken, ab welcher ausgeblendet werden soll, und weiterhin gedrückt halten.

6 Nachdem das Bild vollständig verschwunden ist, die Aufnahme-Start-/Stop-Taste drücken, um das Aufnehmen zu beenden.
•Der Camerarecorder ist jetzt im Aufnahmepause-Modus.

7 Die Taste [FADE] loslassen.

Ausschalten der gewählten digitalen Ein-/Ausblend-Funktion

[EFFECT2] im Untermenü [DIGITAL EFFECT] auf [OFF] einstellen.

NEDERLANDS

Gebruik van de digitale fadefuncties

Er staan 3 digitale fadefuncties tot uw beschikking:

- ① Digitale fadefunctie 1 [D.FADE1]
- ② Digitale fadefunctie 2 [D.FADE2]
- ③ Digitale fadefunctie 3 [D.FADE3]

1 Stel het item [EFFECT2] op het [DIGITAL EFFECT] submenu in op [D.FADE1], [D.FADE2] of [D.FADE3].
•Het [D] lampje gaat aan.

Infaden

2 Terwijl de camerarecorder in de opnamepauzefunctie staat, houdt u de [FADE] toets ingedrukt.
•Het beeld verdwijnt geleidelijk met het gekozen digitale fade-effect.

3 Nadat het beeld volledig is verdwenen, drukt u op de opnamestart-/opnamestop-toets om met het opnemen te beginnen.

4 Laat de [FADE] toets ongeveer 3 tot 4 seconden later los.

Uitfaden

5 Druk tijdens het opnemen op de [FADE] toets op het punt waar u wilt uitfaden en houd de toets ingedrukt.

6 Nadat het beeld volledig is verdwenen, drukt u op de opnamestart-/opnamestop-toets om met het opnemen te stoppen.
•De camerarecorder staat nu in de opnamepauzefunctie

7 Laat de [FADE] toets los.

Uitschakelen van de gekozen digitale fadefunctie

Stel het item [EFFECT2] op het [DIGITAL EFFECT] submenu in op [OFF].

FRANÇAIS

Fondu numérique

3 modes de fondu numérique sont disponibles.

- ① Fondu numérique 1 [D.FADE1]
- ② Fondu numérique 2 [D.FADE2]
- ③ Fondu numérique 3 [D.FADE3]

1 Mettre l'élément [EFFECT2] du sous-menu [DIGITAL EFFECT] sur [D.FADE1], [D.FADE2] ou [D.FADE3].
•Le témoin [D] s'allume.

Ouverture en fondu

2 Le caméscope étant en mode pause d'enregistrement, maintenir la touche [FADE] enfoncée.
•L'image disparaît progressivement avec l'effet de fondu numérique sélectionné.

3 Une fois que l'image a complètement disparu, appuyer sur la touche marche/arrêt d'enregistrement pour enclencher l'enregistrement.

4 Environ 3 à 4 secondes plus tard, relâcher la touche [FADE].

Fermeture en fondu

5 Pendant l'enregistrement, appuyer sur la touche [FADE] au point à partir duquel on veut effectuer la fermeture en fondu, et la maintenir enfoncée.

6 Une fois que l'image a complètement disparu, appuyer sur la touche marche/arrêt d'enregistrement pour arrêter l'enregistrement.
•Le caméscope est alors en mode pause d'enregistrement.

7 Relâcher la touche [FADE].

Annulation de la fonction de fondu numérique sélectionnée

Régler l'élément [EFFECT2] du sous-menu [DIGITAL EFFECT] sur [OFF].

DANSK

Digital fade

Der er tre digitale fadefunktioner til rådighed.

- ① Digital fade 1 [D.FADE1]
- ② Digital fade 2 [D.FADE2]
- ③ Digital fade 3 [D.FADE3]

1 Sæt [EFFECT2] på [DIGITAL EFFECT] undermenuen til [D.FADE1], [D.FADE2] eller [D.FADE3].
•[D] lampen lyser.

Indtoning

2 Mens videokameraet er sat til optagepause, holdes [FADE] knappen inde.
•Billedet forsvinder gradvist med den valgte digitale effekt.

3 Når billedet er helt forsvundet, trykkes på optagestart/optagestop-knappen for at starte optagelsen.

4 Efter cirka 3 til 4 sekunder slippes [FADE] knappen.

Udtoning

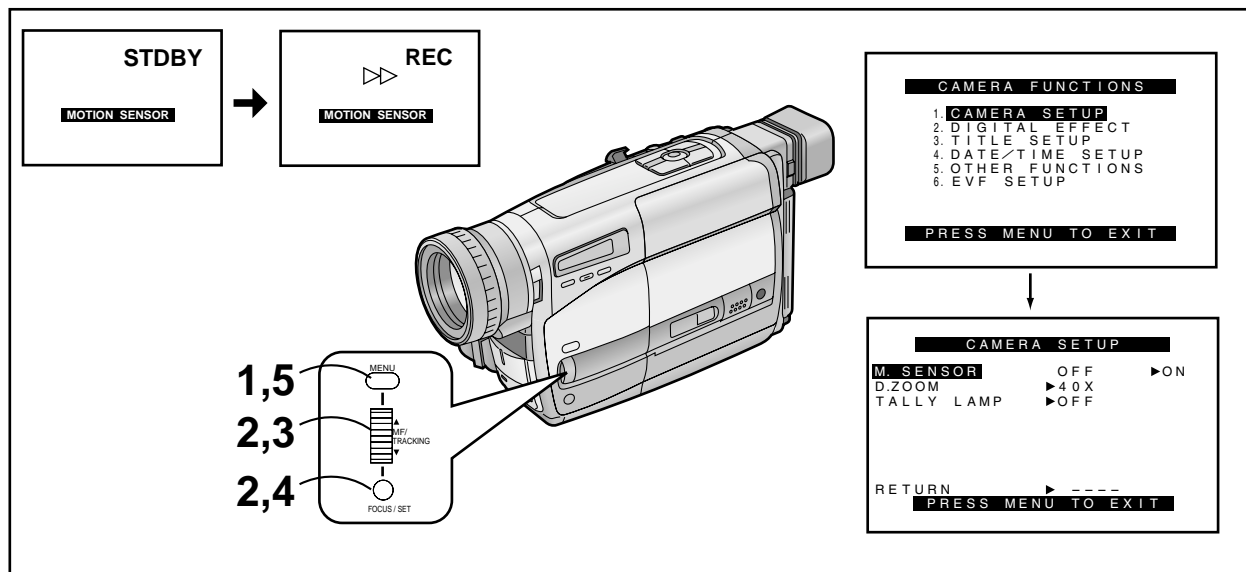
5 Under optagelse trykkes på [FADE] knappen på det sted, hvor De ønsker at starte udtoningen. Hold knappen inde.

6 Når billedet er helt forsvundet, trykkes på optagestart/optagestop-knappen for at stoppe optagelsen.
•Videokameraet er nu sat til optagepause.

7 Slip [FADE] knappen.

Annulering af den valgte digitalfadefunktion

Sæt [EFFECT2] på [DIGITAL EFFECT] undermenuen til [OFF].



DEUTSCH

Bewegungssensorgesteuerte Aufnahme

In diesem Modus beginnt die Aufnahme automatisch, wenn der eingebaute Bewegungssensor Bewegungen des Bildgegenstandes im Bild feststellt.

- 1 Die Taste [MENU] drücken.**
 - Das Hauptmenü [CAMERA FUNCTIONS] erscheint.
- 2 Den Regler [▲▼] drehen, um [CAMERA SETUP] zu wählen, und dann die Taste [SET] drücken.**
 - Das Untermenü [CAMERA SETUP] erscheint.
- 3 Den Regler [▲▼] drehen, um [M.SENSOR] zu wählen.**
- 4 Die Taste [SET] drücken, um [ON] zu wählen.**
- 5 Die Taste [MENU] drücken, um das Menü auszublenden.**
 - Die Bewegungssensor-Funktionsanzeige [STDBY] erscheint.

- Die Aufnahme beginnt automatisch ca. 1 Sekunde, nachdem der im Camerarecorder eingebaute Bewegungssensor eine Bewegung im Bild festgestellt hat. Ungefähr 10 Sekunden nach dem Stoppen der Bewegung im Bild stoppt auch die Aufnahme automatisch, und der Camerarecorder ist wieder in der Bewegungssensor-Funktion.
- Wenn der Camerarecorder länger als 6 Minuten in der Bewegungssensor-Funktion bleibt, schaltet sich der Sucher automatisch aus, und die Lampe [A] erlischt, um Strom zu sparen. Sobald der Bewegungssensor erneut eine Bewegung im Bild feststellt, wird die Aufnahme ca. 4 Sekunden später wieder gestartet, und der Sucher schaltet sich dabei wieder ein, und die Lampe [A] leuchtet auf.

Ausschalten der Bewegungssensor-Funktion im Aufnahmepause-Modus

Den Einstellpunkt [M.SENSOR] im Untermenü [CAMERA SETUP] auf [OFF] einstellen.

Ausschalten der Bewegungssensor-Funktion während des Aufnehmens

Die Aufnahme-Start-/Stop-Taste 2 Sekunden lang drücken.

NEDERLANDS

Bewegingssensor-gestuurde opnamefunctie

In deze functie wordt automatisch met het opnemen begonnen zodra de ingebouwde bewegingssensor een beweging in het beeld heeft waargenomen.

- 1 Druk op de [MENU] toets.**
 - Het [CAMERA FUNCTIONS] hoofdmenu wordt afgebeeld.
- 2 Draai de [▲▼] draaischijf om het item [CAMERA SETUP] te kiezen en druk op de [SET] toets.**
 - Het [CAMERA SETUP] submenu wordt afgebeeld.
- 3 Draai de [▲▼] draaischijf om het item [M.SENSOR] te kiezen.**
- 4 Druk op de [SET] toets om de instelling [ON] te kiezen.**
- 5 Druk op de [MENU] toets om het menu te verlaten.**
 - De bewegingssensor-gestuurde opnamestand-byindicatie [STDBY] wordt afgebeeld.

- Ongeveer 1 seconde nadat de sensor in de camerarecorder een beweging in het beeld in de zoeker heeft waargenomen, zal het opnemen automatisch beginnen. Ongeveer 10 seconden nadat de laatste beweging in het beeld in de zoeker is geëindigd, zal het opnemen automatisch worden gestopt en de camerarecorder in de bewegingssensor-gestuurde opnamestand-byfunctie worden gezet.
- Wanneer de camerarecorder gedurende langer dan 6 minuten in de bewegingssensor-gestuurde opnamestand-byindicatie blijft staan, schakelt de zoeker uit en gaat het [A] lampje uit om energie te besparen. Als de bewegingssensor vervolgens weer een beweging in het beeld waarneemt, begint het opnemen automatisch na ongeveer 4 seconden, schakelt de zoeker in en gaat het [A] lampje aan.

Annuleren van de bewegingssensor-gestuurde opnamefunctie tijdens de stand-bystand

Stel het item [M.SENSOR] op het [CAMERA SETUP] submenu in op [OFF].

Annuleren van de bewegingssensor-gestuurde opnamefunctie tijdens het opnemen

Houd de opnamestart-/opnamestop-toets gedurende 2 seconden ingedrukt.

FRANÇAIS

Enregistrement avec contrôle par capteur de mouvement

Dans ce mode, l'enregistrement s'enclenche automatiquement lorsque le capteur de mouvement incorporé détecte un mouvement dans l'image.

- 1 Appuyer sur la touche [MENU].**
 - Le menu principal [CAMERA FUNCTIONS] apparaît.
- 2 Tourner la molette [▲▼] pour sélectionner [CAMERA SETUP], puis appuyer sur la touche [SET].**
 - Le sous-menu [CAMERA SETUP] apparaît.
- 3 Tourner la molette [▲▼] pour sélectionner [M.SENSOR].**
- 4 Appuyer sur la touche [SET] pour sélectionner [ON].**
- 5 Appuyer sur la touche [MENU] pour quitter le menu.**
 - L'indication d'attente [STDBY] de la fonction de capteur de mouvement apparaît.

- Environ 1 seconde après que le capteur de mouvement du caméscope ait détecté un mouvement dans l'image, l'enregistrement s'enclenche automatiquement. 10 secondes après que le mouvement dans l'image ait cessé, l'enregistrement s'arrête automatiquement et le caméscope passe en mode d'attente de fonction capteur de mouvement.
- Lorsque le caméscope reste en mode d'attente de capteur de mouvement pendant plus de six minutes, le viseur s'éteint, et le témoin [A] s'éteint pour conserver l'énergie. Lorsque le capteur de mouvement détecte à nouveau un mouvement dans l'image, l'enregistrement reprend automatiquement après environ quatre secondes, le viseur s'allume, et le témoin [A] s'allume.

Annulation de la fonction capteur de mouvement pendant le mode d'attente

Mettre l'élément [M.SENSOR] du sous-menu [CAMERA SETUP] sur [OFF].

Annulation de la fonction capteur de mouvement pendant l'enregistrement

Appuyer sur la touche marche/arrêt d'enregistrement pendant deux secondes.

DANSK

Bevægelsessensor-kontrolleret optagelse

I denne indstilling starter optagelse automatisk, når den indbyggede bevægelsessensor detekterer bevægelse på billedet.

- 1 Tryk på [MENU] knappen.**
 - [CAMERA FUNCTIONS] hovedmenuen vises.
- 2 Drej [▲▼] drejeknappen for at vælge [CAMERA SETUP] og tryk dernæst på [SET] knappen.**
 - [CAMERA SETUP] undermenuen vises.
- 3 Drej [▲▼] drejeknappen for at vælge [M.SENSOR].**
- 4 Tryk på [SET] knappen for at vælge [ON].**
- 5 Tryk på [MENU] knappen for at forlade menuen.**
 - Standby-indikatoren for bevægelsessensorfunktion [STDBY] vises.

- Cirka 1 sekund efter at videokameraets bevægelsessensor har detekteret bevægelse på billedet, starter optagelsen automatisk. Cirka 10 sekunder efter at bevægelsen på billedet er stoppet, standser optagelsen automatisk, og videokameraet vil være sat til standbyindstilling for bevægelsessensorfunktion
- Når videokameraet har været i standbyindstilling for bevægelsessensorfunktion i mere end 6 minutter, slukker søgeren, og [A] lampen går ud for at spare strøm. Når bevægelsessensoren igen detekterer bevægelse på billedet, starter optagelse automatisk igen efter cirka 4 sekunder, og søgeren tændes ligesom [A] lampen lyser op.

Annullering af bevægelsessensorfunktionen under standby

Sæt [M.SENSOR] på [CAMERA SETUP] undermenuen til [OFF].

Annullering af bevægelsessensorfunktionen under optagelse

Tryk på optagestart/optagestop-knappen i 2 sekunder.

■ In den folgenden Aufnahmesituationen arbeit die Bewegungssensor-Funktion u. U. nicht korrekt:

- Eine weiße Wand oder ein anderer einfarbiger Hintergrund hinter dem Bildgegenstand.
- Ein Bildgegenstand mit horizontalen, vertikalen oder schrägen Streifen.
- Ein plötzlicher Wechsel in der Helligkeit der Szenenbeleuchtung.
- Die Einwirkung von leichten Stößen oder Vibration auf den Camerarecorder.
- Eine extrem langsame oder schnelle Bewegung des Bildgegenstandes.
- Eine sehr geringe Bewegung des Bildgegenstandes.
- Das Aufnehmen unter schwacher Beleuchtung. (Die Anzeige [MOTION SENSOR] blinkt dabei.)
- Ein sehr kleiner Bildgegenstand.
- Eine Bewegung des Bildgegenstandes nahe beim Bildrand.
- Ein Hintergrund mit horizontalen oder vertikalen Streifen.

- Um versehentlichen durch Bewegen des Camerarecorders verursachten Aufnahmestart zu vermeiden, sollte der Camerarecorder auf einem Stativ montiert oder auf andere Weise in äußerst stabiler Position gesichert werden.
- Obwohl es möglich ist, im Untermenü [DIGITAL EFFECT] einen Digitaleffekt zu wählen, wenn [M.SENSOR] im Untermenü [CAMERA SETUP] auf [ON] eingestellt ist, hat die Bewegungssensor-Funktion Vorrang, und der Digitaleffekt wird daher automatisch ausgeschaltet.
- Wenn [M.SENSOR] im Untermenü [CAMERA SETUP] auf [ON] eingestellt ist, ist es nicht möglich, durch Drücken der Aufnahme-Start-/Stop-Taste mit dem Aufnehmen zu beginnen, oder die Aufnahme-Prüffunktion oder den Kamerasuchlauf auszulösen.
- Wird der Netzadapter zur Stromversorgung des Camerarecorders verwendet, bleibt der Camerarecorder auch dann weiterhin in der Bewegungssensor-Funktion, wenn das Bandende bereits erreicht ist. Das Band sollte daher innerhalb einer Woche geprüft werden. Wird der Akku zur Stromversorgung des Camerarecorders verwendet, bleibt er in der Bewegungssensor-Funktion, bis der Akku entladen ist, und die Anzeigelampe [CAMERA] leuchtet zu diesem Zeitpunkt einige Sekunden lang.
- Um korrektes Funktionieren der Bewegungssensor-Funktion sicherzustellen, sollte der sich bewegende Bildgegenstand ziemlich groß im Bild sein. Wenn Sie das Objektiv auf maximale Weitwinkel-Einstellung gezoomt haben, sollte der Abstand zwischen Objektiv und Bildgegenstand nicht mehr als ca. 2 Meter betragen. Einen Bildgegenstand in größerem Abstand sollten Sie entsprechend heranzoomen.
- Zwischen dem Auslösen der Bewegungssensor-Funktion und dem effektivem Aufnahmestart verstreichen ein paar Sekunden. Daher wird der Beginn der Bewegung nicht aufgenommen.
- Im Falle einer Stromunterbrechung wird die Bewegungssensor-Funktion ausgeschaltet.

■ In de onderstaande opnamesituaties is het mogelijk dat de bewegingssensor niet juist werkt:

- Een witte muur of een ander eenkleurige achtergrond achter het onderwerp.
- Een onderwerp met horizontale, verticale of schuine strepen.
- Plotselinge veranderingen in de helderheid van de omgeving.
- Blootstellen van de camerarecorder aan lichte schokken of trillingen.
- Buitengewoon langzame of snelle beweging van het onderwerp.
- Buitengewoon kleine beweging van het onderwerp.
- Opnemen op een zwak verlichte plaats. (De [MOTION SENSOR] indicatie knippert.)
- Een buitengewoon klein onderwerp.
- Beweging van het onderwerp aan de rand van het zoekerbeeld.
- Een achtergrond met horizontale of verticale strepen.

- Om het per ongeluk beginnen van het opnemen als gevolg van het bewegen van de camerarecorder te voorkomen, dient u de camerarecorder op een statief te bevestigen of deze in een zeer stabiele houding vast te houden.
- Ondanks dat u een digitaal effect kunt kiezen op het [DIGITAL EFFECT] submenu wanneer het item [M.SENSOR] op het [CAMERA SETUP] submenu op [ON] is ingesteld, heeft de bewegingssensor-gestuurde opnamefunctie voorrang en wordt het gekozen digitale effect automatisch geannuleerd.
- Wanneer het item [M.SENSOR] op het [CAMERA SETUP] submenu op [ON] is ingesteld, is het niet mogelijk handmatig met het opnemen te beginnen door op de opnamestart-/opnamestopknoppen te drukken, of om de opnamecontrolefunctie of camera-zoekfunctie te gebruiken.
- Wanneer u de netspanningsadapter gebruikt om de camerarecorder van stroom te voorzien, zal de bewegingssensor-stand-by-functie in werking blijven, zelfs nadat de videoband het einde heeft bereikt tijdens het opnemen. Het wordt daarom aanbevolen dat u de band binnen een week controleert. In het geval u de accu gebruikt om de camerarecorder van stroom te voorzien, zal de bewegingssensor-stand-by-functie in werking blijven totdat de accu leeg is, op welk moment het [CAMERA] lampje een paar seconden zal knipperen.
- Om een juiste werking van de bewegingssensor-gestuurde opnamefunctie te garanderen moet het bewegende onderwerp in het zoekerbeeld vrij groot zijn. Nadat u de lens naar de maximale groothoekstand hebt uitgezoomd, dient de afstand tussen de lens en het onderwerp daarom minder dan ongeveer 2 meter te bedragen. Voor verder verwijderde onderwerpen moet u dienovereenkomstig inzoomen.
- De camerarecorder heeft voorbereidingstijd nodig voordat het opnemen begint. Om deze reden wordt het begin van de beweging niet opgenomen.
- Wanneer een stroomonderbreking optreedt, zal de bewegingssensor-gestuurde opnamefunctie worden geannuleerd.

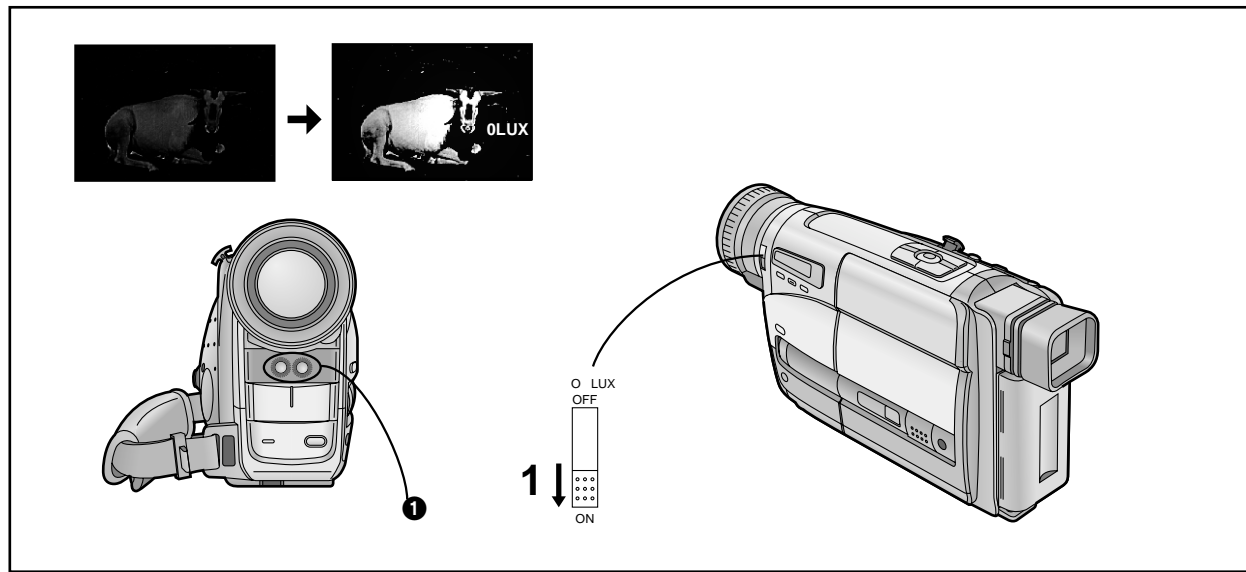
■ Dans les situations d'enregistrement suivantes, il est possible que le capteur de mouvement ne fonctionne pas correctement:

- Mur blanc ou autre fond unicolore placé derrière le sujet
 - Sujet à bandes horizontales, verticales ou obliques
 - Changements soudains de la luminosité environnante
 - Chocs ou vibrations légers subis par le caméscope
 - Mouvements extrêmement lents ou rapides du sujet
 - Mouvement très minime du sujet
 - Enregistrement dans un endroit faiblement éclairé (L'indication [MOTION SENSOR] clignote.)
 - Sujet de très petite taille
 - Mouvement du sujet à proximité du bord de l'image
 - Arrière-plan à bandes horizontales ou verticales
- Pour éviter que l'enregistrement s'enclenche involontairement à la suite d'un mouvement du caméscope, il faut que le caméscope soit installé sur un trépied ou qu'il soit maintenu dans une position très stable.
 - Bien que l'on puisse sélectionner un effet numérique sur le sous-menu [DIGITAL EFFECT] lorsque l'élément [M.SENSOR] du sous-menu [CAMERA SETUP] est mis sur [ON], la fonction capteur de mouvement a priorité et l'effet numérique sélectionné est annulé automatiquement.
 - Lorsque l'élément [M.SENSOR] du sous-menu [CAMERA SETUP] est mis sur [ON], il n'est pas possible d'enclencher l'enregistrement manuellement en appuyant sur la touche marche/arrêt d'enregistrement, ou d'activer les fonctions vérification d'enregistrement ou recherche caméscope.
 - Lorsqu'on utilise le bloc d'alimentation/charge pour faire fonctionner le caméscope, le mode d'attente de fonction de capteur de mouvement continuera de fonctionner même si la bande est arrivée en fin de course pendant l'enregistrement. Par conséquent, il est conseillé de vérifier la bande pendant la semaine en cours. Lorsqu'on utilise la batterie pour faire fonctionner le caméscope, celui-ci reste en mode d'attente de fonction capteur de mouvement jusqu'à ce que la batterie soit déchargée; le témoin [CAMERA] se mettra alors à clignoter pendant quelques secondes.
 - Pour que la fonction capteur de mouvement fonctionne correctement, il faut que le sujet soit assez grand dans l'image. Par conséquent, une fois que le zoom a été actionné jusqu'à la position de grand angle maximum, il est préférable que la distance entre l'objectif et le sujet ne dépasse pas 2 mètres. Pour des sujets situés à des distances plus grandes, veiller à rapprocher suffisamment au zoom.
 - Le caméscope nécessite un certain délai avant de pouvoir enclencher l'enregistrement. Par conséquent, le début du mouvement n'est pas enregistré.
 - En cas d'interruption du courant, la fonction capteur de mouvement est annulée.

■ Under følgende optagesituationer kan det ske, at bevægelsessensorfunktionen ikke virker korrekt:

- En hvid væg eller anden ensfarvet baggrund bagved motivet.
- Et motiv med vandrette, lodrette eller skrå striber.
- Pludselige ændringer i omgivende lysstyrke.
- Hvis videokameraet udsættes for små stød eller vibrationer.
- Ekstremt langsomme eller hurtige bevægelser i motivet.
- Meget ringe bevægelse i motivet.
- Optagelse på et sted med svag belysning. ([MOTION SENSOR] indikatoren blinker.)
- Et meget lille motiv.
- Bevægelse i motivet nær kanten af billedet
- En baggrund med vandrette eller lodrette streger.

- For at forhindre utilsigtet start af optagelse som følge af kamerabevægelse, bør videokameraet være monteret på et stativ eller på anden måde holdes i en meget stabil position.
- Selv om De kan vælge en digitaleffekt på [DIGITAL EFFECT] undermenuen, mens [M.SENSOR] på [CAMERA SETUP] undermenuen er sat til [ON], vil bevægelsessensorfunktionen have førsteprioritet, og den valgte digitaleffekt annulleres automatisk.
- Når [M.SENSOR] på [CAMERA SETUP] undermenuen er sat til [ON], er det ikke muligt manuelt at starte optagelse med et tryk på optagestart/optagestop knappen, eller aktivere optagelsescheck eller kamerasøgefunktionen.
- Når De anvender lysnetadapteren til strømforsyning af videokameraet, vil standbyindstillingen for bevægelsessensorfunktion fortsætte, selv når båndet har nået slutningen under optagelsen. Det anbefales derfor, at De tjekker båndet inden for en uge. Når De anvender batteri som strømforsyning, forbliver videokameraet i standbyindstillingen for bevægelsessensorfunktion, indtil batteriet er afladet, på hvilket tidspunkt [CAMERA] lampen blinker i nogle sekunder.
- For at sikre at bevægelsessensorfunktionen virker korrekt, bør det bevægelige motiv fremstå ret stort i søgeren. Når De derfor har zoomet objektivet til maksimal vidvinkelindstilling, skal afstanden mellem objektiv og motiv helst holdes inden for cirka 2 meter. Ved motiver, der befinder sig længere væk, skal De huske at zoome ind.
- Det tager lidt tid, inden videokameraet er klar til at starte optagelse. Derfor vil begyndelsen på bevægelser ikke blive optaget.
- Hvis der indtræffer en strømafbrydelse, annulleres bevægelsessensorfunktionen.



DEUTSCH

Aufnahmen an Orten ohne jegliche Beleuchtung

(0-Lux Nachtsicht-Aufnahmefunktion)

Diese Funktion ist praktisch zum Aufnehmen an Orten wo es keine Beleuchtung hat, beispielsweise zum Beobachten von Tieren in der Nacht. In diesem Modus strahlt der Camerarecorder Infrarotstrahlen aus und ermöglicht es auf diese Weise, Bildgegenstände aufzuzeichnen, die mit bloßem Auge nicht sichtbar sind.

1 Den Schalter [0 LUX OFF/ON] auf [ON] stellen, damit die Anzeige [0LUX] erscheint.

- Die eingebauten Infrarotstrahler 1 leuchten auf. Darauf achten, daß Sie diese Strahler beim Aufnehmen nicht mit der Hand o. ä. zudecken.
- Die 0-Lux Nachtsicht-Aufnahmefunktion nicht in heller Umgebung benutzen und den Camerarecorder nicht gegen die Sonne richten, denn dies würde den Camerarecorder ernsthaft beschädigen.
- Die mit der 0-Lux Nachtsicht-Aufnahmefunktion aufgezeichneten Szenen werden in Schwarzweiß wiedergegeben.
- Wenn Sie den Schalter [0 LUX OFF/ON] während des Aufnehmens umschalten, werden Umschaltgeräusche mit aufgezeichnet.
- Bei eingeschalteter 0-Lux Nachtsicht-Aufnahmefunktion ist es nicht möglich, den Weißabgleich manuell vorzunehmen bzw. die manuell vorgenommene Weißabgleich-Einstellung aufzuheben.
- Bei eingeschalteter 0-Lux Nachtsicht-Aufnahmefunktion kann keines der Belichtungsautomatik-Programme (Prog. AE) benutzt werden.
- Beim Benutzen der 0-Lux Nachtsicht-Aufnahmefunktion empfiehlt sich eine Aufnahmeentfernung von maximal 3 Metern.
- Wenn die automatische Scharfeinstellung keine präzisen Ergebnisse liefert, sollte manuell scharfeingestellt werden.
- Um zu verhindern, daß die Aufnahme-Anzeigelampe beim Aufnehmen mit der 0-Lux Nachtsicht-Aufnahmefunktion aufleuchtet, können Sie [TALLY LAMP] im Untermenü [CAMERA SETUP] auf [OFF] einstellen.
- Da die Blende beim Benutzen der 0-Lux Nachtsicht-Aufnahmefunktion voll geöffnet ist, werden Bildgegenstände mit weißlichen oder anderen hellen Farben u. U. ausgewaschen, unscharf und mit wenig Kontrast aufgenommen.

Ausschalten der 0-Lux Nachtsicht-Aufnahmefunktion

Den Schalter [0 LUX OFF/ON] auf [OFF] stellen, damit die Anzeige [0LUX] verschwindet.

NEDERLANDS

Opnemen op donkere plaatsen zonder enige verlichting (0-lux nachtsichtfunctie)

Deze functie is handig wanneer u 's nachts wilt opnemen op plaatsen zonder enige verlichting, bijvoorbeeld wanneer u het gedrag van nachtdieren, enz., wilt bestuderen. In deze functie zendt de camerarecorder infraroodlicht uit, waardoor het mogelijk wordt onderwerpen te zien die normaal gesproken met het blote oog niet gezien kunnen worden.

1 Zet de [0 LUX OFF/ON] schakelaar in de stand [ON] zodat de [0LUX] indicatie wordt afgebeeld.

- De ingebouwde infraroodlichtstralers 1 gaan aan. Zorg ervoor dat u deze tijdens het opnemen niet met uw hand bedekt.
- Gebruik de 0-lux nachtsichtfunctie niet op helder verlichte plaatsen en richt de camerarecorder nooit rechtstreeks op de zon, aangezien hierdoor onherstelbare schade kan worden veroorzaakt.
- Het weergavebeeld van scènes opgenomen in de 0-lux nachtsichtfunctie zal zwart-wit zijn.
- Als u de instelling van de [0 LUX OFF/ON] schakelaar tijdens het opnemen verandert, zal tevens een klikgeluid worden opgenomen.
- Wanneer u opneemt in de 0-lux nachtsichtfunctie, is het niet mogelijk de witbalans handmatig in te stellen of de handmatige ingestelde witbalansinstelling te annuleren.
- Het is niet mogelijk een van de automatische belichtingsfuncties te gebruiken terwijl de 0-lux nachtsichtfunctie in werking is.
- Wanneer u in de 0-lux nachtsichtfunctie opneemt, moet het onderwerp zich binnen een afstand van 3 meter tot de camerarecorder bevinden.
- Als de automatische scherpstelling niet nauwkeurig is, stelt u handmatig scherp.
- Als u niet wilt dat het opnamelampje brandt tijdens het opnemen in de 0-lux nachtsichtfunctie, stelt u het item [TALLY LAMP] op het [CAMERA SETUP] submenu in op [OFF].
- Aangezien het diafragma geheel geopend is in de 0-lux nachtsichtfunctie, kunnen witte of licht gekleurde onderwerpen witachtig, wazig en met weinig contrast worden opgenomen.

Annuleren van de 0-lux nachtsichtfunctie

Zet de [0 LUX OFF/ON] schakelaar in de stand [OFF] zodat de [0LUX] indicatie uitgaat.

FRANÇAIS

Enregistrement dans des endroits sombres sans aucun éclairage

(fonction vue nocturne 0-Lux)

Cette fonction permet commodément d'enregistrer pendant la nuit à des endroits non éclairés, par exemple pour observer le comportement des animaux nocturnes, etc. Dans ce mode, le caméscope émet des rayons infrarouge, ce qui permet d'enregistrer des sujets invisibles à l'oeil nu.

1 Mettre l'interrupteur [0 LUX OFF/ON] sur [ON] pour faire apparaître l'indication [0LUX].

- Les émetteurs de rayons infrarouge 1 s'allument. Pendant l'enregistrement, veiller à ne pas les couvrir avec la main.
- Ne pas utiliser la fonction vue nocturne 0-Lux dans des endroits bien éclairés, et ne jamais pointer le caméscope vers le soleil; l'appareil risquerait d'être irréparablement abîmé.
- L'image de lecture des séquences enregistrées avec la fonction vue nocturne 0-Lux sera en noir et blanc.
- Si l'on change le réglage de l'interrupteur [0 LUX OFF/ON] pendant l'enregistrement, un bruit de commutation sera aussi enregistré.
- Lorsqu'on enregistre avec la fonction vue nocturne 0-Lux, il n'est pas possible de régler manuellement la balance des blancs ou d'annuler le réglage de balance des blancs réglé manuellement.
- Il n'est pas possible d'utiliser aucun des modes de programme AE lorsque le mode vue nocturne 0-Lux est activé.
- Lorsqu'on utilise la fonction vue nocturne 0-Lux, il faut que le sujet soit placé à trois mètres ou moins du caméscope.
- Si la mise au point automatique manque de précision, régler manuellement la mise au point.
- Si l'on ne désire pas que le témoin de contrôle s'allume pendant l'enregistrement en utilisant la fonction vue nocturne 0-Lux, mettre l'élément [TALLY LAMP] du sous-menu [CAMERA SETUP] sur [OFF].
- Le diaphragme étant complètement ouvert en mode vue nocturne 0-Lux, il est possible que les sujets blancs ou de couleurs claires soient enregistrés avec une apparence blanchâtre, floue et faiblement contrastée.

Annulation de la fonction vue nocturne 0-Lux

Mettre l'interrupteur [0 LUX OFF/ON] sur [OFF] pour faire disparaître l'indication [0LUX].

DANSK

Optagelse på mørke steder uden belysning (0-lux natsynsfunktion)

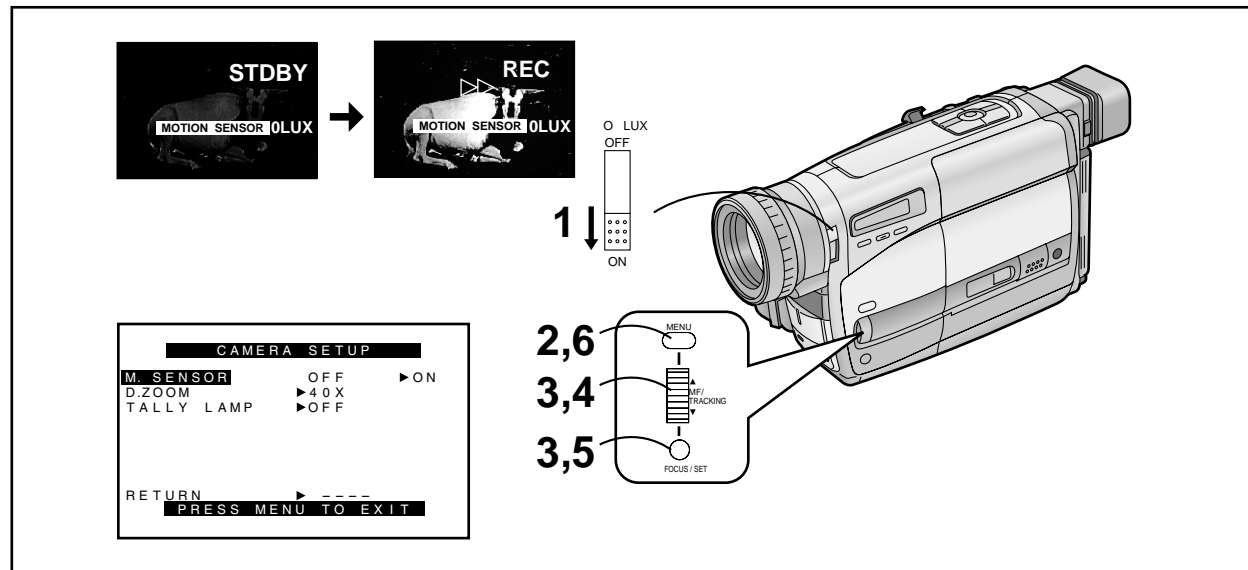
Denne funktion er nyttig, når De ønsker at optage om natten på steder uden belysning, eksempelvis for at observere natdyrs opførsel eller lignende. I denne indstilling udsender videokameraet infrarøde stråler, der muliggør optagelse af motiver, der er usynlige med den blotte øje.

1 Sæt [0 LUX OFF/ON] kontakten til [ON] for at få [0LUX] indikatoren frem.

- De indbyggede sendere til udsending af infrarøde stråler 1 lyser. Undgå omhyggeligt at dække for dem med hånden under optagelse.
- Anvend ikke 0-lux natsynsfunktionen på steder med kraftigt lys, og ret aldrig videokameraet direkte mod solen, da det kan forårsage skader, der ikke kan udbedres.
- Gengivebilledet af scener, der er optaget med 0-lux natsynsfunktionen vil være i sort-hvid.
- Hvis De ændrer indstillingen på [0 LUX OFF/ON] kontakten under en optagelse, bliver en lyd fra kontakten også optaget.
- Under optagelse med 0-lux natsynsfunktionen, er manuel hvidbalancejustering ikke mulig, ligesom den manuelt justerede hvidbalanceindstilling ikke kan annulleres.
- Det er ikke muligt at anvende nogen af de automatiske eksponeringsindstillinger, mens 0-lux natsynsfunktionen er aktiveret.
- Når 0-lux natsynsfunktionen anvendes, skal motivet være indenfor tre meters afstand af videokameraet.
- Hvis automatisk fokusering ikke giver et skarpt billede, bør manuel fokusering benyttes.
- Hvis De ikke ønsker, at optageindikatoren lyser under optagelsen med 0-lux natsynsfunktionen, sættes [TALLY LAMP] på [CAMERA SETUP] undermenuen til [OFF].
- Da blænden altid er fuldt åben under 0-lux natsynsfunktionen, kan motiver i hvide eller andre lyse farver blive optaget hvidlige, slørede eller med svag kontrast.

Annullering af 0-lux natsynsfunktionen

Sæt [0 LUX OFF/ON] kontakten til [OFF] for at få [0LUX] indikatoren til at forsvinde.



DEUTSCH

Benutzen der 0-Lux Nachtsicht-Aufnahmefunktion zusammen mit der bewegungssensorgesteuerten Aufnahmefunktion an Orten ohne Beleuchtung

Wenn Sie die 0-Lux Nachtsicht-Aufnahmefunktion zusammen mit der bewegungssensorgesteuerten Aufnahmefunktion benutzen, stellt der Camerarecorder Bewegungen im Bild fest und beginnt dabei automatisch mit dem Aufnehmen. Dies ist äußerst praktisch für bequeme, unbeaufsichtigte Tierbeobachtungs-Aufnahmen in der Nacht.

- 1 Den Hebel [0 LUX OFF/ON] auf [ON] stellen, damit die Anzeige [0LUX] erscheint.
- 2 Die Taste [MENU] drücken.
 - Das Hauptmenü [CAMERA FUNCTIONS] wird eingeblendet.
- 3 Den Regler [▲▼] drehen, um [CAMERA SETUP] zu wählen, und dann die Taste [SET] drücken.
 - Das Untermenü [CAMERA SETUP] wird eingeblendet.
- 4 Den Regler [▲▼] drehen, um [M.SENSOR] zu wählen.
- 5 Die Taste [SET] drücken, um [ON] zu wählen.
- 6 Die Taste [MENU] drücken, um das Menü auszublenden.
 - Die Anzeige des Bewegungssensorfunktion-Standby-Modus [STDBY] erscheint.

Ausschalten der 0-Lux Nachtsicht-Aufnahmefunktion und der bewegungssensorgesteuerten Aufnahmefunktion wenn der Camerarecorder im Wartezustand (Standby) ist.
Im Untermenü [CAMERA SETUP] den Einstellpunkt [M.SENSOR] auf [OFF] einstellen, und dann den Schalter [0 LUX OFF/ON] auf [OFF] einstellen.

Ausschalten der 0-Lux Nachtsicht-Aufnahmefunktion und der bewegungssensorgesteuerten Aufnahmefunktion während des Aufnehmens
Die Aufnahme-Start-/Stop-Taste länger als 2 Sekunden drücken und dann den Schalter [0 LUX OFF/ON] auf [OFF] stellen.

Wenn Sie die Bewegungssensor-Funktion zusammen mit der 0-Lux Nachtsicht-Aufnahmefunktion benutzen, blinkt die Anzeige [MOTION SENSOR], und das Aufnehmen ist u. U. nicht möglich.

NEDERLANDS

Gebruik van de 0-lux nachtzichtfunctie tezamen met de bewegingssensor-gestuurde opnamefunctie op donkere plaatsen zonder enige verlichting

Wanneer u de 0-lux nachtzichtfunctie tezamen met de bewegingssensor-gestuurde opnamefunctie gebruikt, zal het opnemen automatisch beginnen nadat de ingebouwde bewegingssensor van de camerarecorder een beweging in het beeld heeft waargenomen. Deze combinatiefunctie is handig voor het gemakkelijk opnemen van dierobservaties 's nachts zonder dat u daarbij aanwezig hoeft te zijn.

- 1 Zet de [0 LUX OFF/ON] schakelaar in de stand [ON] zodat de [0LUX] indicatie wordt afgebeeld.
- 2 Druk op de [MENU] toets.
 - Het [CAMERA FUNCTIONS] hoofdmenu wordt afgebeeld.
- 3 Draai de [▲▼] draaischijf om het item [CAMERA SETUP] te kiezen en druk vervolgens op de [SET] toets.
 - Het [CAMERA SETUP] submenu wordt afgebeeld.
- 4 Draai de [▲▼] draaischijf om het item [M.SENSOR] te kiezen.
- 5 Druk op de [SET] toets om de instelling [ON] te kiezen.
- 6 Druk op de [MENU] toets om het menu te verlaten.
 - De bewegingssensor-gestuurde opnamestand-by indicatie [STDBY] wordt afgebeeld.

Annuleren van de 0-lux nachtzichtfunctie en de bewegingssensor-gestuurde opnamefunctie tijdens stand-by
Stel het item [M.SENSOR] op het [CAMERA SETUP] submenu in op [OFF] en zet vervolgens de [0 LUX OFF/ON] schakelaar in de stand [OFF].

Annuleren van de 0-lux nachtzichtfunctie en de bewegingssensor-gestuurde opnamefunctie tijdens het opnemen
Houd de opnamestart-/opnamestop-toets gedurende langer dan 2 seconden ingedrukt en zet vervolgens de [0 LUX OFF/ON] schakelaar in de stand [OFF].

Wanneer u de bewegingssensor-gestuurde opnamefunctie gebruikt tezamen met de 0-lux nachtzichtfunctie, zal de [MOTION SENSOR] indicatie knipperen en kan opnemen in bepaalde gevallen niet mogelijk zijn.

FRANÇAIS

Utilisation de la fonction vue nocturne 0-Lux avec la fonction enregistrement avec contrôle par capteur de mouvement dans des endroits sombres sans aucun éclairage

Si l'on utilise la fonction vue nocturne 0-Lux avec la fonction enregistrement avec contrôle par capteur de mouvement, l'enregistrement s'enclenche automatiquement quand le capteur de mouvement incorporé du caméscope détecte des mouvements dans l'image. Cette fonction combinée permet d'enregistrer commodément le comportement des animaux pendant la nuit sans que l'on soit présent.

- 1 Mettre l'interrupteur [0 LUX OFF/ON] sur [ON] pour faire apparaître l'indication [0LUX]
- 2 Appuyer sur la touche [MENU].
 - Le menu principal [CAMERA FUNCTIONS] apparaît.
- 3 Tourner la molette [▲▼] pour sélectionner [CAMERA SETUP], puis appuyer sur la touche [SET].
 - Le sous-menu [CAMERA SETUP] apparaît.
- 4 Tourner la molette [▲▼] pour sélectionner [M.SENSOR].
- 5 Appuyer sur la touche [SET] pour sélectionner [ON].
- 6 Appuyer sur la touche [MENU] pour quitter le menu.
 - L'indication d'attente de fonction capteur de mouvement [STDBY] apparaît alors.

Annulation de la fonction vue nocturne 0-Lux et de la fonction enregistrement avec contrôle par capteur de mouvement pendant le mode d'attente
Mettre l'élément [M.SENSOR] du sous-menu [CAMERA SETUP] sur [OFF], puis mettre l'interrupteur [0 LUX OFF/ON] sur [OFF].

Annulation de la fonction vue nocturne 0-Lux et de la fonction enregistrement avec contrôle par capteur de mouvement pendant l'enregistrement
Maintenir la touche de marche/arrêt d'enregistrement enfoncée pendant plus de deux secondes, puis mettre l'interrupteur [0 LUX OFF/ON] sur [OFF].

Si la fonction capteur de mouvement est utilisée en même temps que la fonction vue nocturne 0-Lux, l'indication [MOTION SENSOR] clignote et dans certains cas, l'enregistrement peut ne pas être possible.

DANSK

Anvendelse af 0-lux natsynsfunktion sammen med bevægelsessensor-kontrolleret optagefunktion på mørke steder uden belysning

Hvis De anvender 0-lux natsynsfunktionen sammen med funktionen til bevægelsessensor-kontrolleret optagelse, starter optagelse automatisk, når videokameraets indbyggede bevægelsessensor detekterer bevægelse i billedet. Denne kombinerede funktion er bekvem til uovervåget optagelse af dyr om natten.

- 1 Sæt [0 LUX OFF/ON] kontakten til [ON] for at få [0LUX] indikatoren frem.
- 2 Tryk på [MENU] knappen.
 - [CAMERA FUNCTIONS] hovedmenuen vises.
- 3 Drej [▲▼] drejeknappen for at vælge [CAMERA SETUP] og tryk dernæst på [SET] knappen.
 - [CAMERA SETUP] undermenuen vises.
- 4 Drej [▲▼] drejeknappen for at vælge [M.SENSOR].
- 5 Tryk på [SET] knappen for at vælge [ON].
- 6 Tryk på [MENU] knappen for at forlade menuen.
 - Standby-indikator for bevægelsessensor-kontrolleret optagelse [STDBY] vises.

Annullering af 0-lux natsynsfunktion og bevægelsessensor-kontrolleret optagefunktion under standby
Sæt [M.SENSOR] på [CAMERA SETUP] undermenuen til [OFF], og sæt dernæst [0 LUX OFF/ON] knappen til [OFF].

Annullering af 0-lux natsynsfunktion og bevægelsessensor-kontrolleret optagefunktion under optagelse
Tryk på optagestart/optagestop-knappen i mere end 2 sekunder, og sæt derefter [0 LUX OFF/ON] kontakten til [OFF].

Hvis De anvender funktionen til bevægelsessensor-kontrolleret optagelse sammen med 0-lux natsynsfunktionen, blinker [MOTION SENSOR] indikatoren, og i visse tilfælde kan optagelse være umulig.

Aufnahmemotive und-situationen, für die der manuelle Aufnahme-Modus besser geeignet ist

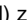


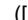

Die folgenden Aufnahmemotive und -situationen sind nicht geeignet zum Aufnehmen im Vollautomatik-Modus. In diesen Fällen bringt der manuelle Weißabgleich und/oder die manuelle Scharfeinstellung schönere Bilder. Dazu auch die Seiten durchlesen, welche weitere Informationen zu der in Klammern angegebenen manuellen Einstellung bieten.

1. Weißabgleich

Für den manuellen Weißabgleich, siehe „Aufnehmen mit manuellem Weißabgleich“. (→ 102)

2. Scharfeinstellung

Für die manuelle Scharfeinstellung, siehe „Aufnehmen mit manueller Scharfeinstellung“. (→ 106)

- Wenn Sie den manuellen Modus wählen, erscheint die Anzeige [MNL].
- Während dem Aufnehmen ist es nicht möglich, den Aufnahmemodus ([AUTO], [], [], [], [], []) zu wechseln, selbst wenn die Taste [PROG. AE] gedrückt wird. (→ 108)

■ Aufnahmemotive und -situationen, für welche der Vollautomatik-Modus nicht geeignet ist (problematische Einstellung in Klammern)

- Bildgegenstände mit dunklen Oberflächen (Weißabgleich, Scharfeinstellung)
- Wenn der Camerarecorder beim Aufnehmen vom Freien in ein Haus (oder umgekehrt) bewegt wird. (Weißabgleich)
- Bildgegenstände unter verschiedenen Lichtquellen (Weißabgleich)
- Bildgegenstände unter Quecksilberdampflampen oder Natriumlampen (Weißabgleich)
- Bildgegenstände mit glänzenden Oberflächen oder viel Lichtreflexion (Scharfeinstellung)
- Bildgegenstände mit schwachem Kontrast (Scharfeinstellung)
- Bildgegenstände, die zum Teil nahe beim Camerarecorder und zum Teil weit davon entfernt sind (Scharfeinstellung)
- Bildgegenstände ohne vertikale Konturen (Scharfeinstellung)
- Bildgegenstände mit schneller Bewegung (Scharfeinstellung)
- Bildgegenstände hinter sich bewegenden Objekten (Scharfeinstellung)
- Bildgegenstände hinter verschmutzten, staubigen oder nassen Fenstern (Scharfeinstellung)

Onderwerpen en opnamesituaties waarvoor de handmatige opnamefunctie meer geschikt is

De onderstaande onderwerpen en opnamesituaties zijn niet geschikt voor opnemen in de volautomatische opnamefunctie. In deze gevallen zal het gebruik van de handmatige witbalansinstelling en/of de handmatige scherpstelling mooiere beelden opleveren. Lees tevens de tussen haakjes vermelde bladzijden voor een beschrijving van de handmatige instelling.

1. Witbalansinstelling

Voor het handmatig instellen van de witbalans, leest u “Opnemen met de handmatige witbalansinstelling” (→ 102)

2. Scherpstelling

Voor het handmatig instellen van de scherpstelling, leest u “Opnemen met de handmatige scherpstelling” (→ 106)

- Als u de handmatige opnamefunctie kiest, wordt de [MNL] indicatie afgebeeld.
- Tijdens het opnemen is het niet mogelijk de opnamefunctie ([AUTO], [], [], [], [], []) te veranderen, zelfs niet wanneer u op de [PROG. AE] toets drukt (→ 108).

■ Onderwerpen en opnamesituaties die niet geschikt zijn voor opnemen in de volautomatische opnamefunctie (de problematische functies staan tussen haakjes)

- Onderwerpen met donkere oppervlakken (witbalansinstelling, scherpstelling)
- Onderwerpen die u opneemt terwijl u met de camerarecorder van buiten naar binnen loopt (witbalansinstelling)
- Onderwerpen belicht door verschillende lichtbronnen (witbalansinstelling)
- Onderwerpen belicht door kwikdampflampen of natriumlampen (witbalansinstelling)
- Onderwerpen met glimmende oppervlakken of veel lichtweerkaatsing (scherpstelling)
- Onderwerpen met een zwak contrast (scherpstelling)
- Onderwerpen die zich deels dichtbij de camerarecorder bevinden en deels ver verwijderd (scherpstelling)
- Onderwerpen zonder verticale contouren (scherpstelling)
- Onderwerpen die snel bewegen (scherpstelling)
- Onderwerpen achter bewegende voorwerpen (scherpstelling)
- Onderwerpen achter glas waarop vuil, stof of waterdruppels zijn afgezet (scherpstelling)

Sujets et conditions d'enregistrement pour lesquels le mode manuel est plus approprié

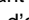
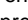
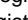
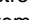
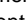
Pour les sujets et les conditions d'enregistrement mentionnés ci-dessous, le mode entièrement automatique ne convient pas. Dans ces cas, on pourra obtenir de meilleures images en réglant manuellement la balance des blancs et/ou la mise au point. Lire aussi les pages concernant le réglage manuel indiquées entre parenthèses.

1. Balance des blancs

Pour régler manuellement la balance des blancs, se reporter à la section “Enregistrement avec réglage manuel de la balance des blancs”. (→ 103)

2. Mise au point

Pour régler manuellement la mise au point, se reporter à la section “Enregistrement avec réglage manuel de la mise au point”. (→ 107)

- Si l'on sélectionne le mode manuel, l'indication [MNL] apparaît.
- Pendant l'enregistrement, il n'est pas possible de changer le mode d'enregistrement ([AUTO], [], [], [], [], []), même si l'on appuie sur la touche [PROG. AE]. (→ 109)

■ Sujets et conditions d'enregistrement pour lesquels l'enregistrement entièrement automatique n'est pas approprié (réglage posant problème indiqué entre parenthèses)

- Sujets aux surfaces sombres (balance des blancs, mise au point)
- Passage de l'extérieur à l'intérieur pendant qu'on enregistre avec le caméscope (balance des blancs)
- Sujets placés dans des conditions d'éclairage très différentes (balance des blancs)
- Sujets éclairés par des lampes à vapeur de mercure ou des lampes au sodium (balance des blancs)
- Sujets aux surfaces brillantes ou réfléchissant beaucoup de lumière (mise au point)
- Sujets aux contrastes faibles (mise au point)
- Sujets dont une partie est rapprochée et l'autre éloignée du caméscope (mise au point)
- Sujets sans contours verticaux (mise au point)
- Sujets se déplaçant rapidement (mise au point)
- Sujets placés derrière des objets mobiles (mise au point)
- Sujets placés derrière des vitres couvertes de boue, de poussière ou de gouttes d'eau (mise au point)

Motiver og optageforhold, hvor manuelle indstillinger egner sig bedre

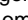

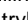

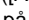
De følgende motiver og optagesituationer er ikke egnede til optagelse med fuldautomatiske indstillinger. I disse tilfælde vil De opnå smukkere billeder ved at justere hvidbalance og/eller fokus manuelt. Læs også siderne (angivet i parenteser) der omhandler de manuelle indstillinger.

1. Hvidbalance:

For manuel justering af hvidbalance se “Optagelse med manuel hvidbalancejustering” (→ 103).

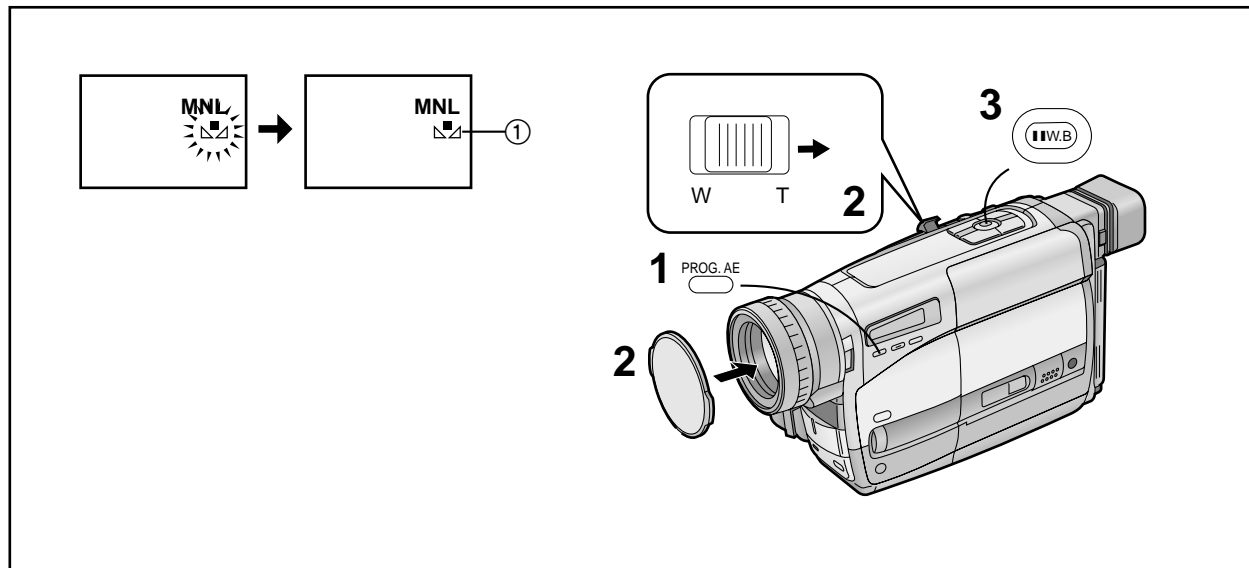
2. Fokusering:

For manuel justering af fokus se “Optagelse med manuel justering af fokus” (→ 107).

- Hvis De vælger manuel indstilling, vises [MNL] indikatoren.
- Under optagelse er det ikke muligt at ændre optageindstillingen ([AUTO], [], [], [], [], []), selv om De trykker på [PROG. AE] knappen. (→ 109)

■ Motiver og optageforhold der ikke egner sig til optagelse med fuldautomatiske indstillinger (problematiske justeringer er angivet i parentes)

- Motiver med mørke overflader (hvidbalance, fokusering)
- Når videokameraet flyttes fra udendørs til indendørs, mens der optages (hvidbalance)
- Motiver der er belyst af forskellige lyskilder (hvidbalance)
- Motiver der er belyst af kviksløvdampflamper eller natriumlamper (hvidbalance)
- Motiver med blanke overflader eller kraftige lysrefleksioner (fokusering)
- Motiver med ringe kontrast (fokusering)
- Motiver, hvor en del er tæt på videokameraet, og en anden del er fjernt fra det (fokusering)
- Motiver uden lodrette konturer (fokusering)
- Et motiv i hurtig bevægelse (fokusering)
- Motiver, der befinder sig bag genstande i bevægelse (fokusering)
- Motiver, der befinder sig bag ved glas, der er dækket med snavs, støv eller vanddråber (fokusering)



DEUTSCH

Aufnahmen mit manuellem Weißabgleich

Mit diesem Camerarecorder können Sie den Weißabgleich auch von Hand vornehmen.

Benutzen Sie diesen Modus für spezielle Aufnahmemotive und -situationen, wie in der Liste (→ 100) aufgeführt, für welche der Vollautomatik-Modus nicht geeignet ist, sowie auch für Lichtquellen außerhalb des Bereichs ① (→ 104). Benutzen Sie ihn auch, wenn Sie den Weißabgleich für jede Szene neu manuell vornehmen möchten, wie es die Profis tun.

- 1 Die Taste [PROG. AE] wiederholt drücken, bis eine andere Anzeige als [AUTO] erscheint.
- 2 Den weißen Objektivdeckel aufsetzen und heranzoomen, bis das Bild ganzflächig weiß ist.
- 3 Den Camerarecorder auf den Bildgegenstand richten, der aufgenommen werden soll, und die Taste [W.B] gedrückt halten, bis die Anzeige [W.B] ① zu blinken aufhört und leuchtet.

- Beim Einsatz des Modus Sepia, Schwarzweiß oder 0-Lux Nachtsicht kann der Weißabgleich nicht manuell durchgeführt werden. Außerdem, wenn der Weißabgleich manuell vorgenommen wurde, läßt er sich nicht ausschalten, selbst wenn Sie die Taste [W.B] drücken.

In den folgenden Fällen blinkt die Anzeige [W.B]:

- Während Sie den Weißabgleich manuell vornehmen. (Wenn der Weißabgleich beim Aufnehmen in dunkler Umgebung nicht vorgenommen werden kann, blinkt die Anzeige [W.B] weiterhin.)
- Wenn die vorher gemachte Weißabgleich-Einstellung beibehalten wird.
- Wenn Sie versuchen, den Weißabgleich im Digital-Zoom-Bereich (21× - 220×) vorzunehmen. In diesem Fall zuerst den Weißabgleich im optischen Zoombereich (1× - 20×) vornehmen und dann in den Digital-Zoom-Bereich zurückzoomen.

Ausschalten des manuellen Weißabgleich-Modus

Die Taste [W.B] einmal drücken. Oder die Taste [PROG. AE] wiederholt drücken, bis die Anzeige [AUTO] erscheint.

NEDERLANDS

Opnemen met de handmatige witbalansinstelling

Met deze camerarecorder kunt u de witbalans tevens handmatig instellen.

Gebruik deze functie voor speciale onderwerpen en opnameomstandigheden, zoals genoemd (→ 100), waarvoor de volautomatische opnamefunctie niet geschikt is, en voor lichtbronnen die buiten het bereik ① (→ 104) vallen. Gebruik deze functie tevens wanneer u de witbalans handmatig wilt instellen voor iedere nieuwe scène net als de professionals.

- 1 Druk bij herhaling op de [PROG. AE] toets totdat een andere indicatie dan [AUTO] wordt afgebeeld.
- 2 Bevestig de witte lensdop en zoom in totdat het gehele beeld wit is.
- 3 Richt de camerarecorder op het onderwerp dat u wilt opnemen en houd vervolgens de [W.B] toets ingedrukt totdat de [W.B] indicatie ① ophoudt met knipperen en blijft oplichten.

- Wanneer de sepiafunctie, de zwart-witfunctie of de 0-lux nachtsichtfunctie wordt gebruikt, is het niet mogelijk de witbalans handmatig in te stellen. Bovendien, indien de witbalans handmatig werd ingesteld, kan deze niet worden geannuleerd, zelfs niet als u op de [W.B] toets drukt.

In de volgende gevallen knippert de [W.B] indicatie:

- Tijdens het handmatig instellen van de witbalans. (Wanneer de omgeving erg donker is en de witbalans niet kan worden ingesteld, blijft de [W.B] indicatie knipperen.)
- Wanneer de voorheen ingestelde witbalans geldig blijft.
- Wanneer u de witbalans probeert in te stellen in het digitale zoombereik (21× - 220×). In dit geval stelt u eerst de witbalans in het optische zoombereik (1× - 20×) in en vervolgens zoomt u weer tot in de digitale zoomfunctie.

Annuleren van de handmatige witbalansinstelling

Druk eenmaal op de [W.B] toets, of druk bij herhaling op de [PROG. AE] toets totdat de [AUTO] indicatie wordt afgebeeld.

FRANÇAIS

Enregistrement avec réglage manuel de la balance des blancs

Avec ce caméscope, il est aussi possible de régler manuellement la balance des blancs.

Utiliser ce mode pour des sujets et des conditions d'enregistrement spéciaux, tels que ceux mentionnés dans la liste (→ 101), pour lesquels le mode entièrement automatique n'est pas approprié, et pour des sources lumineuses non comprises dans la plage ① (→ 105). Utiliser aussi ce mode lorsqu'on désire régler manuellement la balance des blancs pour chaque séquence à la manière des professionnels.

- 1 Exercer des pressions successives sur la touche [PROG. AE] jusqu'à ce qu'une indication autre que [AUTO] apparaisse.
- 2 Fixer le capuchon d'objectif blanc et rapprocher au zoom jusqu'à ce que l'écran soit entièrement blanc.
- 3 Diriger le caméscope vers le sujet que l'on veut enregistrer et maintenir la touche [W.B] enfoncée jusqu'à ce que l'indication [W.B] ① arrête de clignoter et reste continuellement allumée.

- Lorsqu'on utilise le mode sépia, le mode noir et blanc ou le mode vue nocturne 0-Lux, il n'est pas possible de régler manuellement la balance des blancs. En outre, si la balance des blancs a été réglée manuellement, il n'est pas possible de l'annuler, même si l'on appuie sur la touche [W.B].

L'indication [W.B] clignote dans les cas suivants:

- Durant le réglage manuel de la balance des blancs. (Si l'environnement est sombre et que la balance des blancs ne peut pas être réglée, l'indication [W.B] continuera de clignoter.)
- Lorsqu'un réglage de la balance des blancs ayant été effectué auparavant est conservé.
- Lorsque vous tentez de régler la balance des blancs dans la plage du zoom numérique (21× - 220×). Dans ce cas, réglez d'abord la balance des blancs dans la plage du zoom optique (1× - 20×) puis retournez dans le mode de zoom numérique.

Annulation du mode réglage manuel de la balance des blancs

Appuyer une fois sur la touche [W.B]. Ou encore, exercer des pressions successives sur la touche [PROG. AE] jusqu'à ce que l'indication [AUTO] apparaisse.

DANSK

Optagelse med manuel hvidbalancejustering

Med dette videokamera kan De også justere hvidbalancen manuelt.

Anvend denne funktion ved specielle motiver og optageforhold, som de angivne (→ 101), hvor den fuldautomatiske indstilling ikke er egnet, og ved lyskilder uden for det angivne område ① (→ 105). Anvend den også, når De ønsker manuelt at justere hvidbalancen for hver ny scene, noget som professionelle videofolk bruger.

- 1 Tryk gentagne gange på [PROG. AE] knappen, indtil en anden indikator end [AUTO] vises.
- 2 Sæt det hvide objektivdæksel på og zoom ind, indtil hele skærmen er hvid.
- 3 Ret videokameraet mod det motiv, som De ønsker at optage, og hold derefter [W.B] knappen inde, indtil [W.B] indikatoren ① holder op med at blinke, men forbliver tændt.

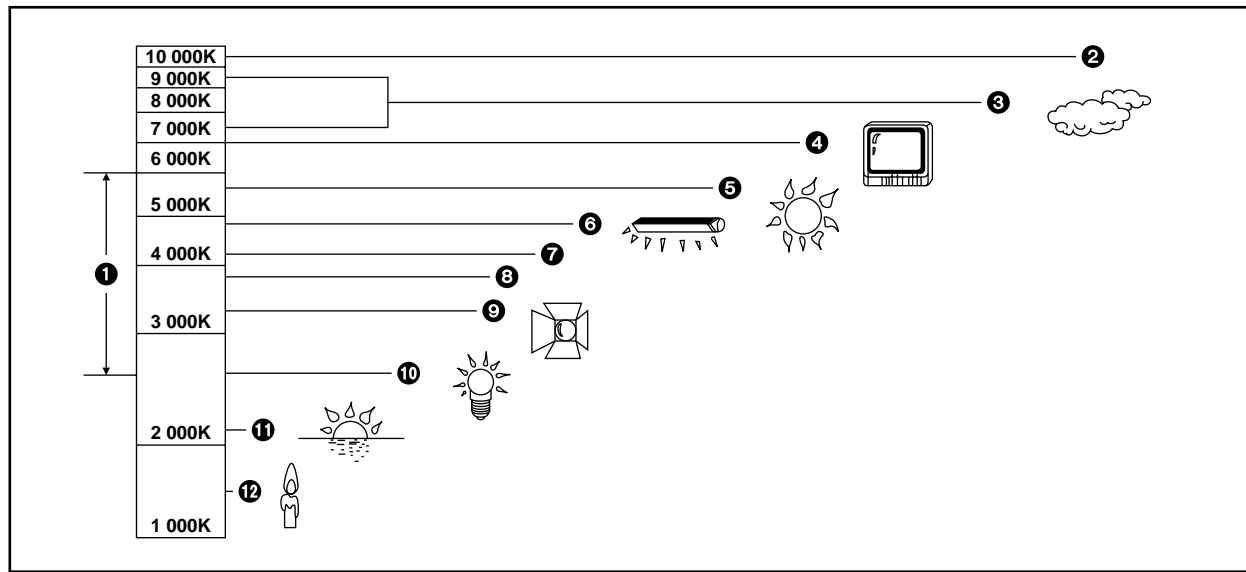
- Mens sepia-indstilling, sort-hvid indstilling eller 0-lux natsynsfunktionen er i anvendelse, er manuel justering af hvidbalance ikke mulig. Hvis hvidbalancen er blevet justeret manuelt, kan den heller ikke ændres, selv ikke hvis De trykker på [W.B] knappen.

Under følgende omstændigheder blinker [W.B] indikatoren:

- Under manuel justering af hvidbalancen. (Hvis omgivelserne er mørke, og hvidbalancen derfor ikke kan justeres, bliver [W.B] indikatoren ved med at blinke.)
- Når den tidligere indstillede hvidbalanceindstilling bibeholdes.
- Når De forsøger at indstille hvidbalancen i det digitale zoomområde (21× - 220×). I dette tilfælde bør hvidbalancen først justeres i det optiske zoomområde (1× - 20×), hvorefter der igen zoomes ind til den digitale zoomindstilling.

annullering af manuel hvidbalancejustering

Tryk en gang på [W.B] knappen. Eller tryk gentagne gange på [PROG. AE] knappen, indtil [AUTO] indikatoren vises.



DEUTSCH

Farbtemperatur und Weißabgleich

Jede Lichtquelle besitzt ihre eigene Farbtemperatur, welche in Kelvin (K) gemessen wird. Je höher der Kelvinwert ist, desto bläulicher ist das Licht, und je niedriger er ist, desto rötlicher ist das Licht. Der Kelvinwert steht in direkter Beziehung zum Farbton des Lichtes, jedoch nicht in direkter Beziehung zur Helligkeit des Lichtes.

Der Bereich **1** in obiger Übersicht zeigt die Lichtquellen, für welche dieser Camerarecorder im Vollautomatik-Modus präzisen Weißabgleich liefert und somit für natürliche Farben in den aufgezeichneten Bildern sorgt. Für Lichtquellen außerhalb dieses Bereichs sollte der Weißabgleich manuell vorgenommen werden. (→ 102) Außerdem ist u. U. zusätzliche Beleuchtung nötig.

- 1** Regelbereich der Weißabgleich-Automatik
- 2** Blauer Himmel
- 3** Stark bewölkter Himmel (Regen)
- 4** Fernsehbildschirm
- 5** Sonnenlicht
- 6** Leuchtstofflampe, weißgefärbt
- 7** 2 Stunden nach Sonnenaufgang oder vor Sonnenuntergang
- 8** 1 Stunde nach Sonnenaufgang oder vor Sonnenuntergang
- 9** Halogenlampe
- 10** Glühlampe, weißgefärbt
- 11** Sonnenaufgang oder Sonnenuntergang
- 12** Kerzenlicht

NEDERLANDS

Kleurtemperatuur en witbalansinstelling

Iedere lichtbron heeft zijn eigen kleurtemperatuur, gemeten in Kelvin (K). Hoe hoger de Kelvin-waarde, hoe blauwachtiger het licht; hoe lager de Kelvin-waarde, hoe roodachtiger het licht. De Kelvin-waarde heeft te maken met de tint van het licht en houdt geen rechtstreeks verband met de helderheid ervan. Het bereik **1** in de bovenstaande afbeelding geeft de lichtbronnen aan waarvoor deze camerarecorder de witbalans nauwkeurig kan instellen en dus opnamen met natuurlijke kleuren kan maken in de volautomatische opnamefunctie. Voor lichtbronnen buiten dit bereik, gebruikt u de handmatige witbalansinstelling (→ 102). Tevens kunnen extra lichtbronnen noodzakelijk zijn.

- 1** Instelbereik van de automatische witbalansinstelling van deze camerarecorder
- 2** Blauwe lucht
- 3** Bewolkte lucht (regen)
- 4** Tv-scherm
- 5** Zonlicht
- 6** Wit tl-licht
- 7** 2 uur na zonsopgang of voor zonsondergang
- 8** 1 uur na zonsopgang of voor zonsondergang
- 9** Halogeenlamp
- 10** Gloeilamp
- 11** Zonsopgang of zonsondergang
- 12** Kaarslicht

FRANÇAIS

Température de couleur et réglage de la balance des blancs

Chaque source lumineuse possède une température de couleur particulière qui est mesurée en Kelvin (K). Plus la valeur en Kelvin est élevée, plus la couleur de la lumière se rapproche du bleu; plus la valeur est basse, plus la couleur de la lumière se rapproche du rouge. La valeur en Kelvin varie en fonction de la teinte de la lumière, et non directement en fonction de sa luminosité.

La plage **1** indiquée dans l'illustration ci-dessus indique les sources lumineuses pour lesquelles ce caméscope peut effectuer un réglage précis de la balance des blancs, et donc produire des couleurs naturelles dans les images enregistrées, lorsqu'on utilise le mode entièrement automatique. Pour les sources lumineuses non comprises dans cette plage, régler manuellement la balance des blancs (→ 103). En outre, un éclairage supplémentaire pourra être nécessaire.

- 1** Plage de contrôle du mode de réglage automatique de la balance des blancs de ce caméscope
- 2** Ciel dégagé
- 3** Ciel couvert (pluie)
- 4** Ecran de téléviseur
- 5** Lumière solaire
- 6** Lampe fluorescente blanche
- 7** 2 heures après le lever du soleil ou avant le coucher du soleil
- 8** 1 heure après le lever du soleil ou avant le coucher du soleil
- 9** Lampe halogène
- 10** Lampe à incandescence
- 11** Lever ou coucher du soleil
- 12** Lumière d'une bougie

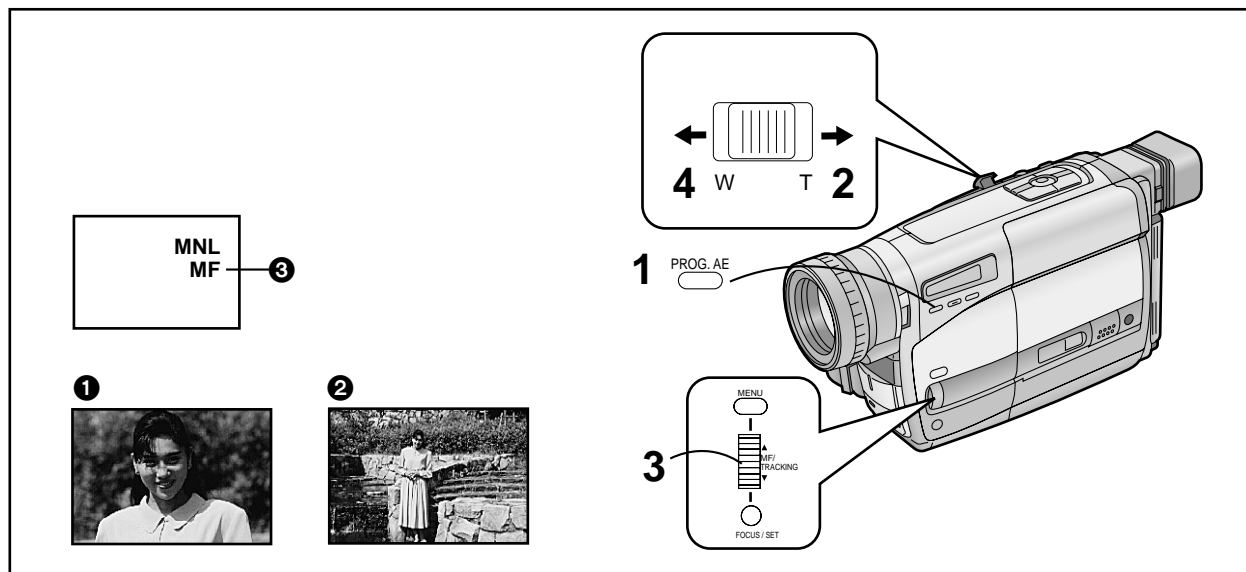
DANSK

Farvetemperatur og hvidbalancejustering

Enhver lyskilde har sin egen farvetemperatur, som måles i Kelvin (K). Jo højere Kelvin-værdien er, desto mere blåligt bliver lyset. Tilsvarende er det mere rødtligt, jo lavere værdien er. Kelvin-værdien siger noget om lysets farvetone, men har ikke direkte noget med lysstyrken at gøre.

Området **1**, vist på ovenstående illustration, angiver de lyskilder hvor videokameraet søger for præcis hvidbalancejustering, og dermed optagne billeder med naturlige farver, ved anvendelse af den fuldautomatiske indstilling. Ved lyskilder udenfor dette område bør hvidbalancen justeres manuelt (→ 103). Ekstra belysning kan også være påkrævet.

- 1** Områder, der kan kontrolleres med videokameraets automatiske hvidbalancejustering
- 2** Blå himmel
- 3** Overskyet himmel (regn)
- 4** TV-skærm
- 5** Sollys
- 6** Hvidt lysstofrør
- 7** 2 timer efter solopgang eller før solnedgang
- 8** 1 time efter solopgang eller før solnedgang
- 9** Halogenlampe
- 10** Glødelampe
- 11** Solopgang eller solnedgang
- 12** Levende lys



DEUTSCH

Aufnahmen mit manueller Scharfeinstellung

Mit diesem Camerarecorder können Sie die Scharfeinstellung auch von Hand vornehmen. Benutzen Sie diesen Modus für spezielle Aufnahmemotive und -situationen, wie in der Liste (→ 100) aufgeführt, für welche der Vollautomatik-Modus nicht geeignet ist.

- 1 Die Taste [PROG. AE] wiederholt drücken, bis eine andere Anzeige als [AUTO] erscheint.**
- 2 Den Zoomhebel [W/T] gegen [T] gedrückt halten, um den Bildgegenstand heranzuzoomen ①.**
 - Durch Heranzoomen des Bildgegenstandes vor dem Scharfeinstellen stellen Sie sicher, daß er beim anschließenden Zurückzoomen ② scharf eingestellt bleibt.
- 3 Den Regler [MF] drehen, um auf optimale Bildschärfe einzustellen.**
 - Dadurch wird die manuelle Scharfeinstellungs-Funktion eingeschaltet, und die Anzeige [MF] ③ erscheint. ([MF] ist die Abkürzung für Manual Focus (manuelle Scharfeinstellung).)
 - Durch Drücken der Taste [FOCUS] nach dem Durchführen der Schritte 1 und 2 oben wird die manuelle Scharfeinstellungs-Funktion ebenfalls eingeschaltet, und die Anzeige [MF] erscheint dabei, sogar bevor Sie den Regler [MF] drehen.
- 4 Den Zoomhebel [W/T] gegen [W] drücken, um auf den gewünschten Bildausschnitt zurückzuzoomen.**
 - Es ist nicht möglich, manuell scharf einzustellen, wenn ein Menü eingeblendet ist.

Ausschalten des manuellen Scharfeinstellungs-Modus
Die Taste [FOCUS] einmal drücken, so daß die Anzeige [MF] erscheint. Oder die Taste [PROG. AE] wiederholt drücken, bis die Anzeige [AUTO] erscheint.

NEDERLANDS

Opnemen met de handmatige scherpstelling

Met deze camerarecorder kunt u de scherpstelling tevens handmatig instellen. Gebruik deze functie voor speciale onderwerpen en opnameomstandigheden, zoals genoemd (→ 100), waarvoor de volautomatische opnamefunctie niet geschikt is.

- 1 Druk bij herhaling op de [PROG. AE] toets totdat een andere indicatie dan [AUTO] wordt afgebeeld.**
- 2 Houd de [W/T] zoomknop naar [T] geduwd om op het onderwerp in te zoomen ①.**
 - Door op het onderwerp in te zoomen alvorens scherp te stellen, bent u ervan verzekert dat het onderwerp nauwkeurig scherpgesteld blijft, zelfs als u daarna uitzoomt ②.
- 3 Draai de [MF] draaischijf om de scherp te stellen.**
 - Hierdoor wordt de handmatige scherpstelling in werking gesteld en wordt de [MF] indicatie ③ afgebeeld. ([MF] betekent handmatige scherpstelling.)
 - Door op de [FOCUS] toets te drukken nadat u de bovenstaande stappen 1 en 2 hebt uitgevoerd, wordt de handmatige scherpstelling tevens in werking gesteld en wordt de [MF] indicatie afgebeeld nog voordat u de [MF] draaischijf hebt gedraaid.
- 4 Duw de [W/T] zoomknop naar [W] om naar wens uit te zoomen.**
 - Het is niet mogelijk scherp te stellen terwijl een menu wordt afgebeeld.

Annuleren van de handmatige scherpstelling
Druk eenmaal op de [FOCUS] toets zodat de [MF] indicatie uitgaat, of druk bij herhaling op de [PROG. AE] toets totdat de [AUTO] indicatie wordt afgebeeld.

FRANÇAIS

Enregistrement avec réglage manuel de la mise au point

Avec ce caméscope, on peut aussi régler manuellement la mise au point. Utilisez ce mode pour des sujets et des conditions d'enregistrement particuliers tels que ceux mentionnés (→ 101), pour lesquels le mode entièrement automatique n'est pas approprié.

- 1 Exercer des pressions successives sur la touche [PROG. AE] jusqu'à ce qu'une indication autre que [AUTO] apparaisse.**
- 2 Maintenir le levier de zoom [W/T] poussé vers [T] pour rapprocher le sujet au zoom ①.**
 - Si l'on rapproche le sujet au zoom avant de régler la mise au point, le sujet restera précisément mis au point même si l'on éloigne ensuite le sujet au zoom ②.
- 3 Tourner la molette [MF] pour régler la mise au point.**
 - Ceci active la fonction réglage manuel de la mise au point, et l'indication [MF] ③ apparaît. ([MF] signifie mise au point manuelle.)
 - Si l'on appuie sur la touche [FOCUS] après avoir effectué les étapes 1 et 2 ci-dessus, on pourra aussi activer la fonction réglage manuel de la mise au point, et l'indication [MF] apparaîtra alors avant même que l'on tourne la molette [MF].
- 4 Pousser le levier de zoom [W/T] vers [W] pour éloigner le sujet comme voulu.**
 - Il n'est pas possible de régler la mise au point lorsqu'un menu est affiché.

Annulation du mode de réglage manuel de la mise au point
Appuyer une fois sur la touche [FOCUS] pour faire disparaître l'indication [MF]. Ou encore, exercer des pressions successives sur la touche [PROG. AE] jusqu'à ce que l'indication [AUTO] apparaisse.

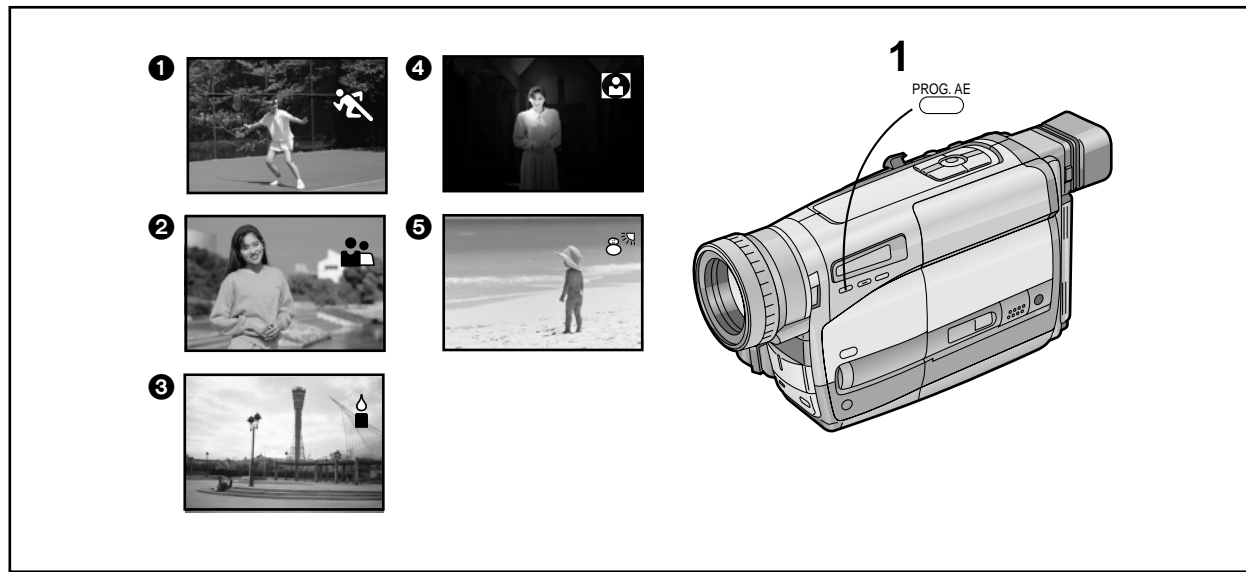
DANSK

Optagelse med manuel justering af fokus

Med dette videokamera kan De også justere skarphedsindstillingen manuelt. Anvend denne indstilling ved specielle motiver og optageforhold, som de angivne (→ 101), hvor den fuldautomatiske indstilling ikke er egnet.

- 1 Tryk gentagne gange på [PROG. AE] knappen, indtil en anden indikator end [AUTO] vises.**
- 2 Hold [W/T] zoomknappen trykket mod [T] for at zoome ind på motivet ①.**
 - Ved at zoome ind på motivet, før der stilles skarpt, sikres det, at motivet forbliver i fokus, selv når De senere zoomer ud ②.
- 3 Drej [MF] drejknappen for at stille skarpt.**
 - Dette aktiverer funktionen til manuel justering af fokus, og [MF] indikatoren ③ vises. ([MF] står for manuel skarphedsindstilling.)
 - Et tryk på [FOCUS] knappen efter udførelse af punkterne 1 og 2 herover, aktiverer også funktionen til manuel justering af fokus, og [MF] indikatoren vises, selv før De drejer på [MF] drejknappen.
- 4 Tryk [W/T] zoom skydeknappen mod [W] for at zoome ud som ønsket.**
 - Det er ikke muligt at justere fokus, mens en menu vises.


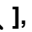


Annullering af manuel fokusering
Tryk en gang på [FOCUS] knappen for at få [MF] indikatoren forsvinder. Eller tryk gentagne gange på [PROG. AE] knappen, indtil [AUTO] indikatoren vises.



DEUTSCH

Aufnahmen in besonderen Situation (Belichtungsautomatik-Programme)

Dieser Camerarecorder bietet Ihnen 5 verschiedene Belichtungsautomatik-Programme, die für typische Aufnahmesituationen optimiert sind.

1 Die Taste [PROG. AE] wiederholt drücken, bis die Anzeige des gewünschten Modus ([, [, [, [) erscheint.

1 Aufnahmemodus Sport []

Zum Aufnehmen von Sportszenen und anderen Bildgegenständen mit viel schneller Bewegung.

2 Aufnahmemodus Porträt []

Zum Hervorheben des Bildgegenstandes vor einem leicht in die Unschärfe gezogenen Hintergrund.

3 Aufnahmemodus Schwachlicht []




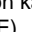

Zum Aufhellen von dunklen Szenen.

4 Aufnahmemodus Spotlight []

Zum Aufnehmen von Szenen, die durch Scheinwerfer und ähnliche starke Lichtquellen beleuchtet sind (Theater, Party, usw.).

5 Aufnahmemodus Strand & Schnee []

Zum Aufnehmen in einer extrem hell ausgeleuchteten Umgebung (Skipiste, Strand, usw.).

- Während einer Aufnahme ist es nicht möglich, den Aufnahmemodus ([AUTO], [MNL], [, [, [, [, [) zu wechseln, selbst wenn die Taste [PROG. AE] gedrückt wird.
- Bei eingeschalteter 0-Lux Nachtsicht-Aufnahmefunktion kann keines der Belichtungsautomatik-Programme (Prog. AE) benutzt werden.


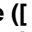


Ausschalten des gewählten Belichtungsautomatik-Programmes

Die Taste [PROG. AE] wiederholt drücken, bis keine der obigen Anzeigen mehr angezeigt ist.

NEDERLANDS

Opnemen onder bijzondere opname-omstandigheden (automatische belichtingsfunctie)

Deze camerarecorder biedt u de keuze uit 5 verschillende automatische belichtingsfuncties die zijn afgestemd op typische opname-omstandigheden.

1 Druk bij herhaling op de [PROG. AE] toets totdat de indicatie van de gewenste functie ([, [, [, [) wordt afgebeeld.

1 Sportfunctie []

Met deze functie kunt u snel bewegende onderwerpen, zoals sportscènes, opnemen.

2 Portretfunctie []

Met deze functie kunt u onderwerpen scherp tegen de achtergrond afzetten.

3 Onderbelichtingsfunctie []

Met deze functie kunt u donkere scènes helderder opnemen.

4 Schijnwerperfunctie []

Met deze functie kunt u onderwerpen opnemen die door een schijnwerper worden belicht (op feestjes, in het theater, enz.).

5 Strand- en sneeuwfunctie []

Met deze functie kunt u onderwerpen in een helder belichte omgeving opnemen (op een skipiste, op het strand, enz.).

- Tijdens het opnemen is het niet mogelijk de opnamefunctie ([AUTO], [MNL], [, [, [, [, [) te veranderen, zelfs niet wanneer u op de [PROG. AE] toets drukt.
- Het is niet mogelijk een van de automatische belichtingsfuncties te gebruiken terwijl de 0-lux nachtsichtfunctie in werking is.





Annuleren van de gekozen automatische belichtingsfunctie

Druk bij herhaling op de [PROG. AE] toets totdat geen van de bovenstaande indicaties meer wordt afgebeeld.

FRANÇAIS

Enregistrement en situations particulières (programme AE)

Ce caméscope offre un choix de 5 programmes d'exposition automatique différents convenant mieux à des situations d'enregistrement typiques.

1 Exercer des pressions successives sur la touche [PROG. AE] jusqu'à ce que l'indication du mode voulu ([, [, [, [) apparaisse.

1 Mode sport []

Pour enregistrer des séquences contenant des sujets se déplaçant rapidement, des images de sport par exemple.

2 Mode portrait []

Pour que les sujets se détachent nettement de l'arrière-plan.

3 Mode faible luminosité []






Pour enregistrer plus clairement des séquences sombres.

4 Mode projecteur []

Pour enregistrer le sujet sous les feux de projecteurs (réunion, théâtre, etc.).

5 Mode surf et neige []

Pour enregistrer des sujets placés sous éclairage intense (pistes de ski, plage, etc.)

- Pendant l'enregistrement, il n'est pas possible de changer le mode d'enregistrement ([AUTO], [MNL], [, [, [, [, [- Il n'est pas possible d'utiliser aucun des modes de programme AE lorsque le mode vue nocturne 0-Lux est activé.





Annulation de la fonction de programme AE sélectionnée

Exercer des pressions successives sur la touche [PROG. AE] jusqu'à ce qu'aucune des indications ci-dessus n'apparaisse plus.

DANSK

Optagelse i forskellige situationer (program AE)

Dette videokamera giver mulighed for at vælge mellem fem forskellige automatiske eksponeringsindstillinger, der er optimeret for specielle optagesituationer.

1 Tryk gentagne gange på [PROG. AE], indtil indikatoren for den ønskede indstilling ([, [, [, [) vises.

1 Sport-indstilling []

Til optagelse af scener med motiver i hurtig bevægelse, som f.eks. sportsbegivenheder.

2 Portræt-indstilling []

Til at få motiver til at træde tydeligt frem fra baggrunden.

3 Lidt-lys-indstilling []






Til at få dunkle scener til at tage sig lysere ud.

4 Spotlys-indstilling []

Til optagelse af motiver i spotbelysning (fester, teater osv.)

5 Surf & sne-indstilling []

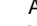
Til at optage motiver i omgivelser med kraftigt lys (skiløpper, på stranden osv.)

- Under optagelse er det ikke muligt at ændre optageindstillingen ([AUTO], [MNL], [, [, [, [, [- Det er ikke muligt at anvende nogen af de automatiske eksponeringsindstillinger, mens 0-lux natsynsfunktionen er aktiveret.

Annullering af den valgte program AE indstilling

Tryk gentagne gange på [PROG. AE] knappen, indtil ingen af de ovenstående indikatorer vises.

Aufnahmemodus Sport

- Bilder, die im Aufnahmemodus Sport aufgenommen worden, können auf einem Videorecorder in Zeitlupe und Standbildern mit besonders klaren Bildern und feinen Details wiedergegeben werden.
- Vermeiden Sie das Aufnehmen in diesem Modus unter Leuchtstofflampen, Quecksilberdampflampen und Natriumlampen, denn die Farben und die Helligkeit des Wiedergabebildes sind u. U. nicht stabil.
- Beim Aufnehmen von Motiven unter extrem starker Beleuchtung oder mit viel Lichtreflexion können im Wiedergabebild u. U. vertikale Lichtstrahlen auftreten.
- Wenn das Motiv nicht ausreichend beleuchtet ist, blinkt die Anzeige [].
- Wenn dieser Modus für Innenaufnahmen benutzt wird, kann im Wiedergabebild Flimmern auftreten.

Aufnahmemodus Porträt

- Wenn dieser Modus für Innenaufnahmen benutzt wird, kann im Wiedergabebild Flimmern auftreten.

Aufnahmemodus Schwachlicht

- Bei extrem dunklen Szenen können diese u. U. nicht ausreichend aufgehellt werden.
- Die Benutzung dieses Modus für die Aufnahme kann Störungen im Wiedergabebild verursachen.


Aufnahmemodus Spotlight

- Wenn dieser Modus benutzt wird, kann das aufgezeichnete Bild sehr dunkel werden.
- Bei einem extrem hellen Bildgegenstand wird dieser u. U. verwaschen.

Aufnahmemodus Strand & Schnee

- Bei einem extrem hellen Bildgegenstand wird dieser u. U. verwaschen.

Sportfunctie

- Wanneer u scènes opgenomen in de sportfunctie weergeeft op een videorecorder, kunt u slow motion-weergave en beeld-voor-beeld-weergave van zeer scherpe beelden met schitterende details krijgen.
- Voorkom het opnemen onder tl-buizen, kwikdamlampen of natriumlampen, aangezien de kleur en de helderheid van het weergavebeeld hierdoor kunnen variëren.
- Wanneer u onderwerpen opneemt die sterk zijn belicht of veel licht reflecteren, kan het weergavebeeld verticale lichtstrepen bevatten.
- Wanneer de scène onvoldoende belicht is, zal de [] indicatie knipperen.
- Wanneer u deze functie gebruikt voor het opnemen binnenshuis, kan het weergavebeeld flikkeren.

Portretfunctie

- Wanneer u deze functie gebruikt voor het opnemen binnenshuis, kan het weergavebeeld flikkeren.

Onderbelichtingsfunctie

- Het kan onmogelijk zijn bijzonder donkere scènes voldoende helder te maken.
- Door deze functie voor het opnemen te gebruiken kan storing in het weergavebeeld worden veroorzaakt.


Schijnwerperfunctie

- Wanneer u deze functie gebruikt, is het mogelijk dat het opgenomen beeld bijzonder donker is.
- Wanneer een onderwerp bijzonder helder is, is het mogelijk dat het opgenomen beeld witachtig is.

Strand- en sneeuwfunctie

- Wanneer een onderwerp bijzonder helder is, is het mogelijk dat het opgenomen beeld witachtig is.

Mode sport

- Lorsqu'on effectue la lecture sur son magnétoscope de séquences que l'on a enregistrées en mode sport, on pourra visionner les images au ralenti et les images fixes très nettement dans tous leurs détails.
- Éviter d'enregistrer sous l'éclairage de lampes fluorescentes, à vapeur de mercure ou au sodium, car les couleurs et la luminosité des images pourraient être irrégulières à la lecture.
- Lorsqu'on enregistre des sujets intensément éclairés ou avec beaucoup de réflexions lumineuses, il est possible que les images lues contiennent des stries lumineuses verticales.
- Lorsque l'éclairage est insuffisant, l'indication [] clignote.
- Lorsqu'on utilise ce mode pour enregistrer en intérieur, il est possible que l'image lue tremble.

Mode portrait

- Lorsqu'on utilise ce mode pour enregistrer en intérieur, il est possible que l'image lue tremble.

Mode faible luminosité

- Il peut être impossible d'éclaircir suffisamment des séquences excessivement sombres.
- L'utilisation de ce mode pour l'enregistrement peut produire des parasites dans l'image de lecture.


Mode projecteur

- Lorsqu'on utilise ce mode, il est possible que l'image enregistrée soit très sombre.
- Si un sujet est extrêmement clair, il est possible que l'image enregistrée soit blanchâtre.

Mode surf et neige

- Si un sujet est extrêmement clair, il est possible que l'image enregistrée soit blanchâtre.

Sport-indstilling

- Når scener, der er optaget med sport-indstillingen, gengives på en videobåndoptager, kan De nyde slowmotion og stillbilledgengivelse med meget skarpe billeder og fine detaljer.
- Undgå optagelse under lysstofrør, kviksøvlamper eller natriumlamper, da farven og lysstyrken på gengivebilledet kan svinge under sådanne forhold.
- Når optages motiver, der er belyst af kraftige lyskilder, eller med mange lysrefleksioner, kan gengivebilledet indeholde lodrette lysstriber.
- Når scenen ikke er tilstrækkeligt belyst, blinker [] indikatoren.
- Når denne indstilling anvendes til optagelse indendørs, kan gengivebilledet flimre.

Portræt-indstilling

- Når denne indstilling anvendes til optagelse indendørs, kan gengivebilledet flimre.

Lidt-lys-indstilling

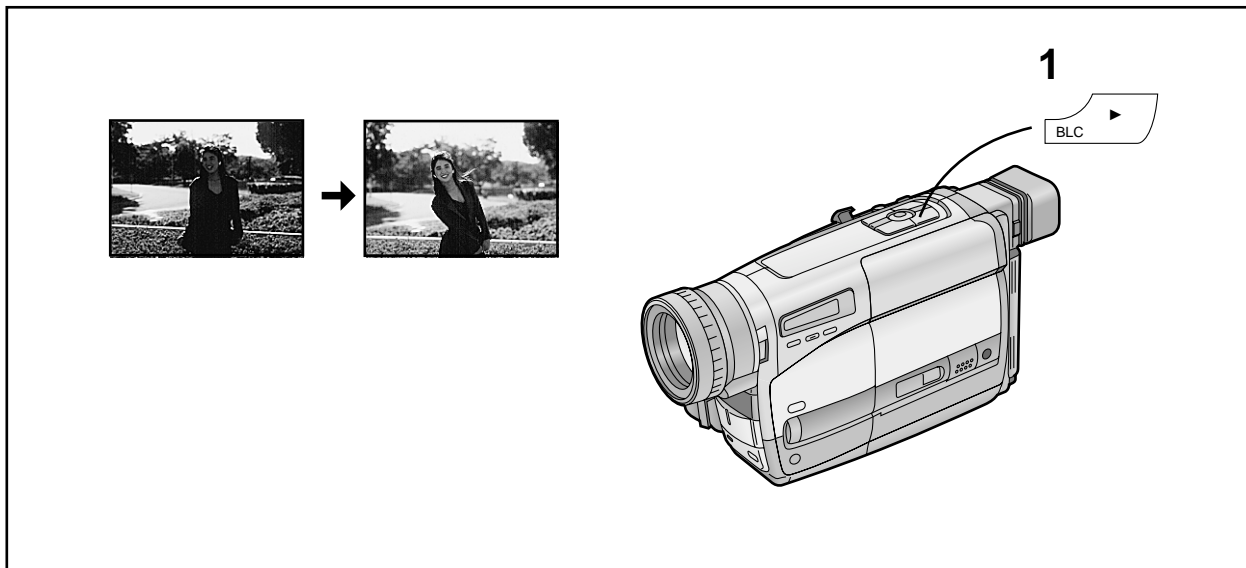
- Det er ikke altid muligt at gøre meget mørke scener tilstrækkeligt lyse.
- Anvendelse af denne indstilling ved optagelse kan medføre støj i gengivebilledet.

Spotlys-indstilling

- Når De anvender denne indstilling, kan det optagne billede blive meget mørkt.
- Hvis et motiv er meget lysstærkt, kan det optagne billede blive hvidligt.

Surf & sne-indstilling

- Hvis et motiv er meget lysstærkt, kan det optagne billede blive hvidligt.



DEUTSCH

Aufnehmen von Szenen mit Gegenlicht (Aufnahme-Modus Gegenlicht)

Um hochqualitative Aufnahmen zu gewährleisten, sollten die Motive generell durch Sonnenlicht oder starkes Kunstlicht von vorne beleuchtet sein. Falls das Aufnehmen eines Motivs mit Gegenlicht unumgänglich ist, kann das Motiv mit dem Aufnahme-Modus Gegenlicht ein wenig aufgehellt werden, um sehr dunkle Gesichter usw. zu verhindern.

1 Beim Aufnehmen einer Szene mit Gegenlicht die Taste [BLC] bereits vor dem Drücken der Aufnahme-Start-/Stop-Taste zum Starten der Aufnahme gedrückt halten. Und die Taste [BLC] erst nach dem erneuten Drücken der Aufnahme-Start-/Stop-Taste zum Stoppen der Aufnahme loslassen.

■ Beim Einsatz der Gegenlicht-Aufnahmefunktion

- Der Himmel kann weiß und ausgewaschen erscheinen.
- Wenn Sonnenlicht oder andere starke Beleuchtung schräg von der Seite auf das Motiv fällt, können sternförmige Lichtreflexe im Bild auftreten.
- Beim Aufnehmen eines Bildgegenstandes vor sehr hellem Hintergrund kann der Bildgegenstand mit dieser Funktion u. U. nicht ausreichend aufgehellt werden.
- In gewissen Fällen kann der Bildgegenstand zwar ausreichend aufgehellt werden, aber der Hintergrund kann u. U. überbelichtet (fast vollständig weiß) werden. Dies ist jedoch normal und stellt keine Funktionsstörung dar.

NEDERLANDS

Opnemen van scènes met tegenlicht (tegenlichtfunctie)

Als algemene regel geldt dat onderwerpen vanaf de voorkant belicht moeten worden door zonlicht of een sterke kunstlichtbron. Wanneer echter het opnemen van een onderwerp dat van achteren belicht wordt niet kan worden voorkomen, stelt de tegenlichtfunctie u in staat het onderwerp iets helderder te maken, zodat zeer donkere gezichten, enz., worden voorkomen.

1 Wanneer u een scène met tegenlicht opneemt, houdt u de [BLC] toets ingedrukt voordat u op de opnamestart-/opnamestop-toets drukt om met het opnemen te beginnen, tot u nogmaals op de opnamestart-/opnamestop-toets drukt om met het opnemen te stoppen.

■ Wanneer u de tegenlichtfunctie gebruikt

- De lucht kan witachtig zijn.
- Wanneer u een onderwerp opneemt dat onder een hoek door zonnestralen wordt getroffen, kunnen stervormige lichtweerspiegelingen in het beeld worden opgenomen.
- Wanneer u een onderwerp opneemt voor een zeer heldere achtergrond, kan het onderwerp er nog steeds donker uitzien in het beeld.
- In bepaalde gevallen is het mogelijk dat het onderwerp helder lijkt, maar dat de achtergrond overbelicht is (bijna geheel wit). Dit is echter normaal en geen defect.

FRANÇAIS

Enregistrement en contre-jour (mode contre-jour)

En règle générale, les sujets doivent être éclairés de face par le soleil ou un éclairage artificiel puissant. Toutefois, si l'on ne peut éviter que le sujet soit placé en contre-jour, le mode contre-jour permettra de rendre le sujet un peu plus clair, d'éviter que son visage soit très sombre, etc.

1 Lors de l'enregistrement d'une séquence en contre-jour, maintenir la touche [BLC] enfoncée depuis le moment où l'on appuie sur la touche marche/arrêt d'enregistrement pour commencer l'enregistrement jusqu'au moment où l'on appuie à nouveau sur cette touche pour arrêter l'enregistrement.

■ Lors de l'utilisation de la fonction enregistrement en contre-jour

- Le ciel peut apparaître laiteux.
- Si l'on filme lorsque le soleil donne sur le sujet sous un certain angle, des reflets en forme d'étoile risquent d'être enregistrés sur l'image.
- Si l'on filme un sujet sur un arrière-plan très lumineux, il se peut que le sujet soit sombre sur l'image.
- Dans certains cas, il est possible que le sujet apparaisse clairement mais que l'arrière-plan soit surexposé (presqu'entièrement blanc). Ceci n'est toutefois pas une anomalie.

DANSK

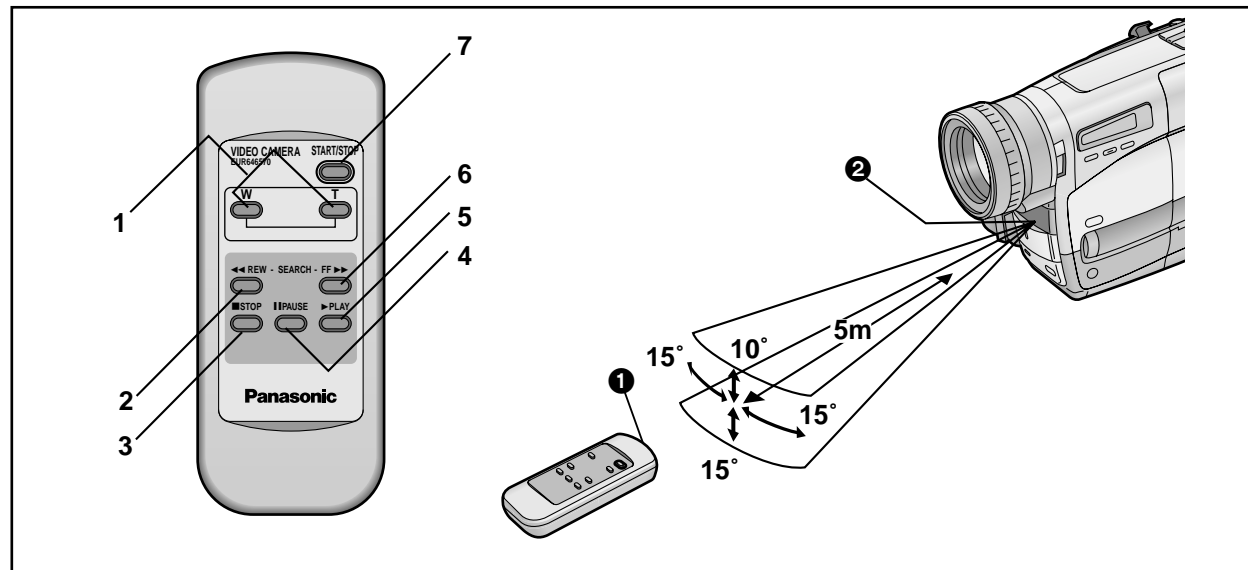
Optagelse af scener med modlys (modlys-indstilling)

Generelt skal motiver belyst forfra af sollys eller kraftigt kunstigt lys. Hvis optagelse af motiver med modlys imidlertid ikke kan undgås, lader modlysfunktionen Dem gøre et motiv en smule lysere, og dermed forebygge meget underbelyste ansigter osv.

1 Når der optages en scene med modlys, skal De holde [BLC] knappen inde, fra før De trykker på optagestart/optagestop-knappen for at starte optagelse, og indtil efter at De har trykket på optagestart/optagestop-knappen for at stoppe optagelse igen.

■ Når modlysfunktionen anvendes

- Himlen kan forekomme hvidlig.
- Under forhold, hvor lyset fra solen rammer motivet i en bestemt vinkel, kan der blive optaget stjerneformede lysreflekser i billedet.
- Ved optagelse af et motiv foran en meget lys baggrund, kan motivet stadig forekomme mørkt i billedet.
- I visse tilfælde kan motivet se klart ud, mens baggrunden kan være overeksponeret (næsten helt hvid). Dette er dog normalt og er ikke tegn på nogen fejl.



DEUTSCH

Benutzen der Fernbedienung

(Nur im Modell NV-RZ2EG)

Die Fernbedienung ermöglicht es Ihnen, selbst im Geschehen vor dem Camerarecorder mitzuwirken und den Camerarecorder aus einiger Entfernung von vorne zu bedienen. Sie ist auch praktisch zum Steuern der Wiedergabefunktionen beim Wiedergeben über ein Fernsehgerät und beim Kopieren auf einen Videorecorder.

■ Tasten auf der Fernbedienung

Die Tasten mit gleichem Symbol bzw. Beschriftung wie auf dem Camerarecorder haben die gleiche Funktion.

- 1 Zoomtasten [W/T] (→ 62, 64, 88)
- 2 Rückspultaste [◀◀] (→ 60, 72, 74)
- 3 Stop-Taste [■] (→ 66)
- 4 Pausentaste [||] (→ 74)
- 5 Wiedergabetaste [▶] (→ 66)
- 6 Vorspultaste [▶▶] (→ 60, 74)
- 7 Aufnahme-Start-/Stop-Taste [START/STOP] (→ 56)

■ Bedingungen für das korrekte Funktionieren der Fernbedienung

- Die Batterien müssen mit richtig ausgerichteteter Polarität (⊕ und ⊖) eingesetzt werden, und sie dürfen nicht erschöpft sein.
- Der Abstand zum Camerarecorder darf nicht mehr als 5 Meter betragen.
- Das Sendefenster ① vorne an der Fernbedienung und der Fernbedienungssensor ② am Camerarecorder dürfen nicht direkter Sonnenbestrahlung ausgesetzt und nicht durch Bekleidung usw. zugedeckt werden.
- Beim Auslösen der Zoom-Funktion mit der Fernbedienung läßt sich die Zoomgeschwindigkeit nicht variieren. Zudem ergibt sich eine geringfügige Verzögerung zwischen dem Drücken der Zoom-Taste und der mechanischen Zoom-Verstellung am Camerarecorder.

NEDERLANDS

Gebruik van de afstandsbediening

(Alleen op model NV-RZ2EG)

Met de afstandsbediening bent u in staat zelf onderdeel van de scène uit te maken en het opnemen te bedienen terwijl u voor de camerarecorder staat. De afstandsbediening is tevens handig voor het bedienen van de weergavefuncties bij het weergeven op een tv of bij het dubben.

■ Toetsen op de afstandsbediening

De toetsen op de afstandsbediening die hetzelfde gemerkt zijn als de toetsen op de camerarecorder hebben doorgaans dezelfde werking.

- 1 [W/T] zoomtoetsen (→ 62, 64, 88)
- 2 Achteruitspoeltoets [◀◀] (→ 60, 72, 74)
- 3 Stoptoets [■] (→ 66)
- 4 Pauzetoets [||] (→ 74)
- 5 Weergavetoets [▶] (→ 66)
- 6 Vooruitspoeltoets [▶▶] (→ 60, 74)
- 7 Opnamestart-/opnamestop toets [START/STOP] (→ 56)

■ Voorwaarden voor een juiste werking van de afstandsbediening

- De batterijen moeten met de polen (⊕ en ⊖) in de juiste richting geplaatst worden, en ze mogen niet leeg zijn.
- De afstand tussen de afstandsbediening en de camerarecorder mag niet groter dan 5 meter zijn.
- Het zendvenster ① op de afstandsbediening of de afstandsbedieningsensor ② op de camerarecorder mogen niet blootgesteld zijn aan direct zonlicht en niet bedekt worden door kleding, enz.
- Wanneer u de zoomfunctie met de afstandsbediening bedient, kan de zoomsnelheid niet worden veranderd. Bovendien treedt een korte vertraging op tussen het drukken op de zoomtoetsen op de afstandsbediening en de mechanische instelling van de zoomstand op de camerarecorder.

FRANÇAIS

Utilisation de la télécommande

(Sur le modèle NV-RZ2EG seulement)

La télécommande vous permet de participer à l'action et de commander l'enregistrement depuis l'avant du caméscope. Elle permet aussi de commander commodément les fonctions de lecture pour la lecture sur téléviseur ou pour le repiquage.

■ Touches de la télécommande

Les touches de la télécommande et celles du caméscope marquées de la même façon ont généralement la même fonction.

- 1 Touches de zoom [W/T] (→ 63, 65, 89)
- 2 Touche de rebobinage [◀◀] (→ 61, 73, 75)
- 3 Touche d'arrêt [■] (→ 67)
- 4 Touche de pause [||] (→ 75)
- 5 Touche de lecture [▶] (→ 67)
- 6 Touche d'avance rapide [▶▶] (→ 61, 75)
- 7 Touche marche/arrêt d'enregistrement [START/STOP] (→ 57)

■ Conditions pour une utilisation correcte de la télécommande

- Les piles doivent être insérées avec leurs polarités (⊕ et ⊖) correctement orientées; elles ne doivent pas être épuisées.
- La distance au caméscope ne doit pas être supérieure à 5 mètres.
- La fenêtre de transmission ① de la télécommande ou le capteur de télécommande ② du caméscope ne doivent pas être exposés aux rayons du soleil ou être couverts de vêtements, etc.
- Lorsqu'on utilise la fonction zoom avec la télécommande, il n'est pas possible de faire varier la vitesse du zoom. Il y a aussi un léger décalage entre le moment où l'on appuie sur les touches de zoom de la télécommande et le réglage du zoom mécanique du caméscope.

DANSK

Anvendelse af fjernbetjeningen

(Kun på model NV-RZ2EG)

Fjernbetjeningen lader Dem tage del i begivenhederne og styre optagelsen fra en position foran videokameraet. Den er også nyttig til at styre gengivefunktionerne ved gengivelse via et TV eller ved dubbing.

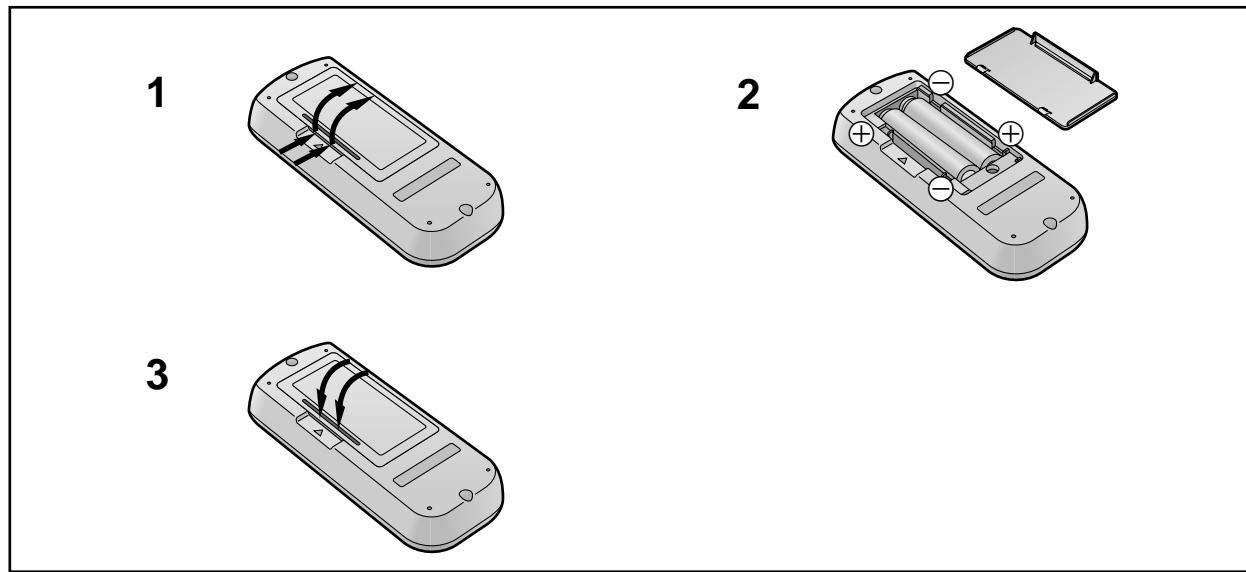
■ Knapper på fjernbetjeningen

Knapper, der er mærket på samme måde som på videokameraet, har generelt samme funktion.

- 1 [W/T] Zoomknapper (→ 63, 65, 89)
- 2 Tilbagespolingsknap [◀◀] (→ 61, 73, 75)
- 3 Stopknap [■] (→ 67)
- 4 Pauseknap [||] (→ 75)
- 5 Gengiveknap [▶] (→ 67)
- 6 Fremspolingsknap [▶▶] (→ 61, 75)
- 7 Knap til start/stop af optagelse [START/STOP] (→ 57)

■ Krav der skal være opfyldt for at fjernbetjeningen virker korrekt

- Batterierne skal isættes med polerne (⊕ og ⊖) vendende korrekt, og batterierne må ikke være svage.
- Afstanden til videokameraet må ikke være over 5 meter.
- Sendervinduet ① på fjernbetjeningen og fjernbetjeningssensoren ② på videokameraet må ikke være udsat for direkte sollys og ikke være dækket af tøj eller lignende.
- Når zoomfunktionen betjenes ved hjælp af fjernbetjeningen, er det ikke muligt at variere zoomhastigheden. Der vil også være en lille forsinkelse fra der trykkes på zoomknapperne på fjernbetjeningen, og indtil den mekaniske zoomjustering på videokameraet finder sted.



DEUTSCH

Einsetzen der Batterien in die Fernbedienung (Nur im Modell NV-RZ2EG)

- 1 Den Batteriefachdeckel abnehmen.
- 2 Die Batterien mit der Polarität (+ und -) richtig ausgerichtet einsetzen.
- 3 Den Batteriefachdeckel wieder aufsetzen.

■ Auswechseln der Batterien

Die Lebensdauer der Batterien beträgt ca. 1 Jahr. Wenn die Batterien erschöpft sind, zwei neue vom Typ „AAA“, „UM-4“ oder „R03“ kaufen und sie wie oben beschrieben einsetzen.

- Nie eine alte und eine neue Batterie zusammen verwenden.
- Nie verschiedene Batterie-Typen zusammen verwenden, z. B. eine Alkali- mit einer Mangan-Batterie.
- Keine aufladbaren Batterien (Ni-Cd-Akkus) verwenden.
- Die Batterien nicht kurzschließen.
- Wenn die Fernbedienung lange Zeit nicht benutzt wird, die Batterien herausnehmen und sie an einem kühlen, trockenen Ort aufbewahren.

VORSICHT

Bei falsch eingesetzten Batterien besteht Explosionsgefahr. Nur mit Batterien vom gleichen Typ ersetzen, die vom Gerätehersteller empfohlen werden. Verbrauchte Batterien beim Fachhändler oder einer Sammelstelle für Sonderstoffe abliefern.

NEDERLANDS

Plaatsen van de batterijen in de afstandsbediening (Alleen op model NV-RZ2EG)

- 1 Haal het batterijdeksel eraf.
- 2 Plaats de batterijen met de polen (+ en -) in de juiste richting.
- 3 Bevestig het batterijdeksel weer.

■ Vervangen van de batterijen

De levensduur van de batterijen is ongeveer 1 jaar. Wanneer de batterijen leeg zijn, koopt u twee nieuwe „AAA“, „UM-4“ of „R03“ type batterijen en plaatst u deze op dezelfde manier als bovenstaand is beschreven.

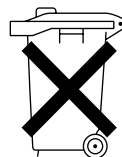
- Gebruik oude en nieuwe batterijen niet tezamen.
- Gebruik geen verschillende typen batterijen tezamen, bijv. alkalibatterijen en mangaanbatterijen.
- Gebruik geen oplaadbare (nikkel-cadmium) batterijen.
- Sluit de batterijen niet kort.
- Als u de afstandsbediening gedurende een lange tijd niet gaat gebruiken, haalt u de batterijen eruit en bewaart u deze op een koele, droge plaats.

VOORZICHTIG

Er bestaat explosiegevaar indien de batterijen op verkeerde wijze verwisseld wordt. Gebruik uitsluitend batterijen van hetzelfde of een gelijkwaardig type zoals aanbevolen door de fabrikant van de apparatuur. Lever de oude batterijen in als klein chemisch afval.

■ Opmerking betreffende de batterij

Bij dit product zijn lithiumbatterijen geleverd. Wanneer deze verbruikt zijn, mag u deze niet weggooien maar moet u deze inleveren als klein chemisch afval.



FRANÇAIS

Insertion des piles dans la télécommande (Sur le modèle NV-RZ2EG seulement)

- 1 Retirer le couvercle de piles.
- 2 Insérer les piles en orientant correctement leurs polarités (+ et -).
- 3 Remettre le couvercle de piles en place.

■ Remplacement des piles

La durée de vie des piles est d'environ 1 an. Lorsque les piles sont épuisées, acheter deux nouvelles piles de type «AAA», «UM-4» ou «R03», et les insérer comme expliqué ci-dessus.

- Ne pas mélanger piles usagées et piles neuves.
- Ne pas mélanger des piles de types différents, piles alcalines et au manganèse par exemple.
- Ne pas utiliser de piles rechargeables (Ni-Cd).
- Ne pas court-circuiter les piles.
- Lorsqu'on n'utilise pas la télécommande pendant une période prolongée, retirer les piles et les ranger dans un endroit frais et sec.

ATTENTION

Le fait de remplacer incorrectement les piles peut présenter des risques d'explosion. Remplacer les piles uniquement avec des piles identiques ou de type équivalent recommandée par le fabricant. Se débarrasser des piles usagées en tenant compte des instructions du fabricant.

DANSK

Isætning af batterierne i fjernbetjeningen (Kun på model NV-RZ2EG)

- 1 Fjern batteridækslet.
- 2 Sæt batterierne i med polerne (+ og -) vendende korrekt.
- 3 Sæt batteridækslet på igen.

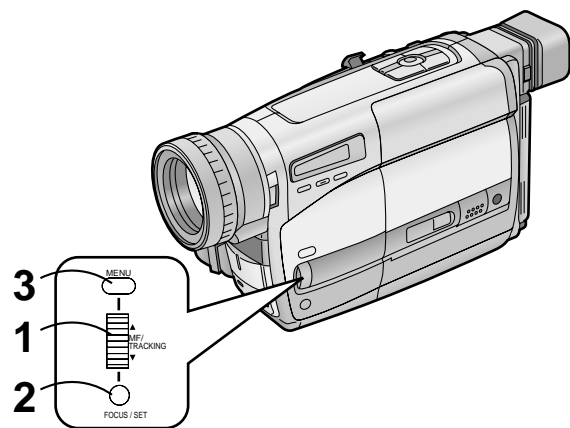
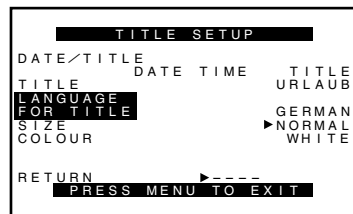
■ Udskiftning af batterierne

Batteriernes levetid er cirka 1 år. Når batterierne bliver svage, skal De købe to nye batterier af „AAA“, „UM-4“ eller „R03“ typen. Isæt dem på samme måde som beskrevet ovenfor.

- Bland ikke gamle batterier med nye batterier.
- Bland ikke forskellige typer batterier, f.eks. alkaliske og almindelige.
- Anvend ikke genopladelige (Ni-Cd) batterier.
- Kortslut ikke batterierne.
- Når fjernbetjeningen ikke skal anvendes i længere tid, bør De tage batterierne ud og opbevare dem på et køligt, tørt sted.

ADVARSEL

Eksplodingsfare ved fejlagtig håndtering. Udskiftning må kun ske med batterier af samme fabrikat og type. Levér de brugte batterier tilbage til forhandleren.



DEUTSCH

Aufnahmen mit im Bild eingeblendeten vorprogrammierten Titeln

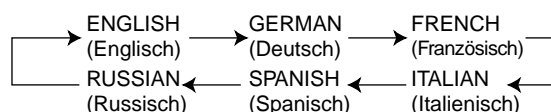
Sie können jeweils einen von insgesamt 10 vorprogrammierten Titeln für besondere Anlässe wie eine Hochzeit oder Geburtstagsfeier ins Bild einblenden. Diese Titel sind in 6 Sprachen verfügbar.

Wählen der gewünschten Sprache

Nach dem Einblenden des Untermenüs [TITLE SETUP]... (→ 28)

- 1 Den Regler [▲▼] drehen, um [LANGUAGE FOR TITLE] zu wählen.
- 2 Die Taste [SET] drücken, um die gewünschte Sprache zu wählen.

•Die Sprachen wechseln in folgender Reihenfolge:



- 3 Die Taste [MENU] drücken, um das Menü auszublenden.

Beim Ausblenden des Untermenüs [TITLE SETUP] bleibt die Datums-/Uhrzeit-/Titel-Anzeige eingeblendet, wenn Sie eine der folgenden Änderungen vorgenommen haben: die Sprache (→ 54), den Titel selbst (→ 120), die Schriftgröße (→ 122) oder die Farbe (→ 120).

NEDERLANDS

Opnemen met een voorgeprogrammeerde titel op het beeld geprojecteerd

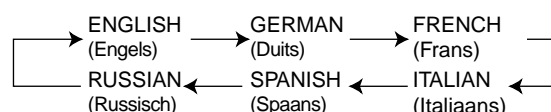
U kunt één van de 10 geprogrammeerde titels op de beelden van speciale gelegenheden, zoals trouwpartijen en verjaardagsfeestjes, projecteren. Deze titels zijn beschikbaar in 6 talen.

Kiezen van de gewenste taal van de voorgeprogrammeerde titel

Nadat het [TITLE SETUP] submenu wordt afgebeeld... (→ 28)

- 1 Draai de [▲▼] draaischijf om het item [LANGUAGE FOR TITLE] te kiezen.
- 2 Druk op de [SET] toets om de gewenste taal te kiezen.

•De talen veranderen in de onderstaande volgorde.



- 3 Druk op de [MENU] toets om het menu te verlaten.

De datum/tijd/titel-indicatie blijft afgebeeld worden nadat u het [TITLE SETUP] submenu hebt verlaten na het veranderen van de taal van de titel, het soort datum/tijd/titel-indicatie (→ 54), de titel zelf (→ 120), de grootte van de titel (→ 122), of de kleur van de titel (→ 120).

FRANÇAIS

Enregistrement avec des titres pré-programmés insérés dans l'image

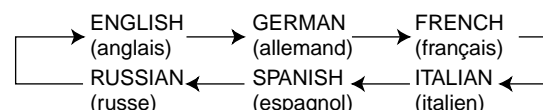
Il est possible d'insérer l'un des 10 titres pré-programmés dans des enregistrements d'occasions spéciales telles que des mariages et des anniversaires. Ces titres sont disponibles en 6 langues.

Sélection de la langue désirée

Une fois que le menu [TITLE SETUP] est affiché (→ 29)

- 1 Tourner la molette [▲▼] pour sélectionner [LANGUAGE FOR TITLE].
- 2 Appuyer sur la touche [SET] pour sélectionner la langue désirée.

•Les langues changent dans l'ordre suivant :



- 3 Appuyer sur la touche [MENU] pour quitter le menu.

L'indication de date/heure/titre reste affichée lorsqu'on quitte le sous-menu [TITLE SETUP] après avoir changé la langue du titre, le type d'indication de date/heure/titre (→ 55), le titre lui-même (→ 121), la taille du titre (→ 123) ou la couleur du titre (→ 121).

DANSK

Optagelse med forprogrammerede titler indblændet på billedet

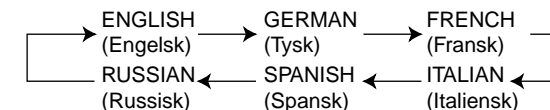
De kan indblænde en af 10 forprogrammerede titler på optagelser ved specielle lejligheder, som bryllupper og fødselsdagsselskaber. Titlerne findes på 6 forskellige sprog.

Valg af det ønskede sprog

Efter at [TITLE SETUP] undermenuen er kaldt frem... (→ 29)

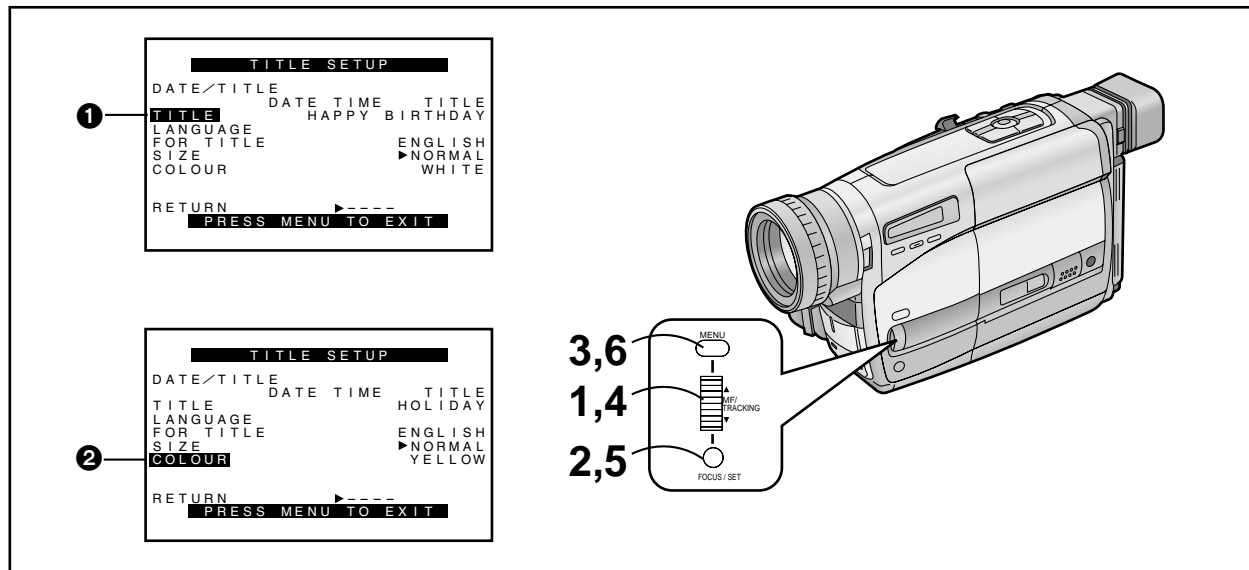
- 1 Drej [▲▼] drejeknappen for at vælge [LANGUAGE FOR TITLE].
- 2 Tryk på [SET] knappen for at vælge det ønskede sprog.

•Sprogene skifter i følgende rækkefølge:



- 3 Tryk på [MENU] knappen for at forlade menuen.

Dato/klokkeslæt/titelindikatoren forbliver vist, når De forlader [TITLE SETUP] undermenuen, efter at have skiftet sprog for titlen, skiftet dato/klokkeslæt/titelindikator-type (→ 55), ændret selve titlen (→ 121), titlens størrelse (→ 123) eller farven på titlen (→ 121).



DEUTSCH

Wählen des gewünschten vorprogrammierten Titels

Nach dem Einblenden des Untermenüs [TITLE SETUP]... (→ 28)

- 1 Den Regler [▲▼] drehen, um [TITLE] ① zu wählen.
- 2 Die Taste [SET] drücken, um den gewünschten Titel zu wählen.

•Die Titel wechseln in nachstehender Reihenfolge. (In den anderen Sprachen wechseln sie in gleicher Reihenfolge.)

[URLAUB] → [GEBURTSTAG] →
[HOCHZEIT] → [FAMILIE] → [PARTY] →
[ENDE] → [GLÜCKWUNSCH] →
[WEIHNACHTEN] → [ERINNERUNG] →
[PROST NEUJAHR] → [URLAUB] →

- 3 Die Taste [MENU] drücken, um das Menü auszublenden.

Wählen der gewünschten Farbe für den vorprogrammierten Titel

Sie können die Farbe für den Titel aus insgesamt 8 Farben auswählen.

Nach dem Einblenden des Untermenüs [TITLE SETUP]... (→ 28)

- 4 Den Regler [▲▼] drehen, um [COLOUR] ② zu wählen.
- 5 Die Taste [SET] drücken, um die gewünschte Farbe zu wählen.

•Die Farben für den Titel wechseln in folgender Reihenfolge:

WHITE → YELLOW → MAGENTA → RED
(Weiß) (Gelb) (Magenta) (Rot)
BLACK ← BLUE ← GREEN ← CYAN
(Schwarz) (Blau) (Grün) (Zyan)

- 6 Die Taste [MENU] drücken, um das Menü auszublenden.

NEDERLANDS

Kiezen van de gewenste voorgeprogrammeerde titel

Nadat het [TITLE SETUP] submenu wordt afgebeeld... (→ 28)

- 1 Draai de [▲▼] draaischijf om het item [TITLE] ① te kiezen.
- 2 Druk op de [SET] toets om de gewenste titel te kiezen.

•De titels veranderen in de onderstaande volgorde. (In de overige beschikbare talen, zijn de titels in dezelfde volgorde gerangschikt.)

[HOLIDAY] → [HAPPY BIRTHDAY] →
[WEDDING] → [FAMILY] → [PARTY] →
[THE END] → [CONGRATULATIONS] →
[MERRY CHRISTMAS] → [HAPPY MEMORIES] →
→ [HAPPY NEW YEAR] → [HOLIDAY] →

- 3 Druk op de [MENU] toets om het menu te verlaten.

Kiezen van de gewenste kleur van de voorgeprogrammeerde titel

U kunt de kleur van de titel uit 8 verschillende kleuren kiezen.

Nadat het [TITLE SETUP] submenu wordt afgebeeld... (→ 28)

- 4 Draai de [▲▼] draaischijf om het item [COLOUR] ② te kiezen.
- 5 Druk op de [SET] toets om de gewenste kleur te kiezen.

•De kleuren veranderen in de onderstaande volgorde.

WHITE → YELLOW → MAGENTA → RED
(Wit) (Geel) (Magenta) (Rood)
BLACK ← BLUE ← GREEN ← CYAN
(Zwart) (Blauw) (Groen) (Cyaan)

- 6 Druk op de [MENU] toets om het menu te verlaten.

FRANÇAIS

Sélection du titre pré-sélectionné désiré

Une fois que le menu [TITLE SETUP] est affiché (→ 29)

- 1 Tourner la molette [▲▼] pour sélectionner [TITLE] ①.
- 2 Appuyer sur la touche [SET] pour sélectionner le titre désiré.

•Les titres changent dans l'ordre indiqué ci-dessous. (Dans les autres langues disponibles, ils sont classés dans le même ordre.)

[VACANCES] → [BON ANNIVERSAIRE] →
[MARIAGE] → [FAMILLE] → [SOIRÉE] →
[FIN] → [FÉLICITATIONS] →
[JOYEUX NOËL] → [SOUVENIRS] →
[BONNE ANNÉE] → [VACANCES] →

- 3 Appuyer sur la touche [MENU] pour quitter le menu.

Sélection de la couleur de titre pré-sélectionné désirée

Il est possible de choisir la couleur du titre parmi huit couleurs.

Une fois que le menu [TITLE SETUP] est affiché (→ 29)

- 4 Tourner la molette [▲▼] pour sélectionner [COLOUR] ②.
- 5 Appuyer sur la touche [SET] pour sélectionner la couleur désirée.

•Les couleurs du titre changent dans l'ordre suivant:

WHITE → YELLOW → MAGENTA → RED
(Blanc) (Jaune) (Magenta) (Rouge)
BLACK ← BLUE ← GREEN ← CYAN
(Noir) (Bleu) (Vert) (Cyan)

- 6 Appuyer sur la touche [MENU] pour quitter le menu.

DANSK

Valg af en forprogrammeret titel

Efter at [TITLE SETUP] undermenuen er kaldt frem... (→ 29)

- 1 Drej [▲▼] drejeknappen for at vælge [TITLE] ①.
- 2 Tryk på [SET] knappen for at vælge den ønskede titel.

•Titlerne skifter i nedenstående rækkefølge. (På de andre mulige sprog er de arrangeret i samme rækkefølge.)

[HOLIDAY] → [HAPPY BIRTHDAY] →
[WEDDING] → [FAMILY] → [PARTY] →
[THE END] → [CONGRATULATIONS] →
[MERRY CHRISTMAS] → [HAPPY MEMORIES] →
→ [HAPPY NEW YEAR] → [HOLIDAY] →

- 3 Tryk på [MENU] knappen for at forlade menuen.

Valg af den forprogrammerede titels farve

Titlens farve kan vælges mellem 8 farver.

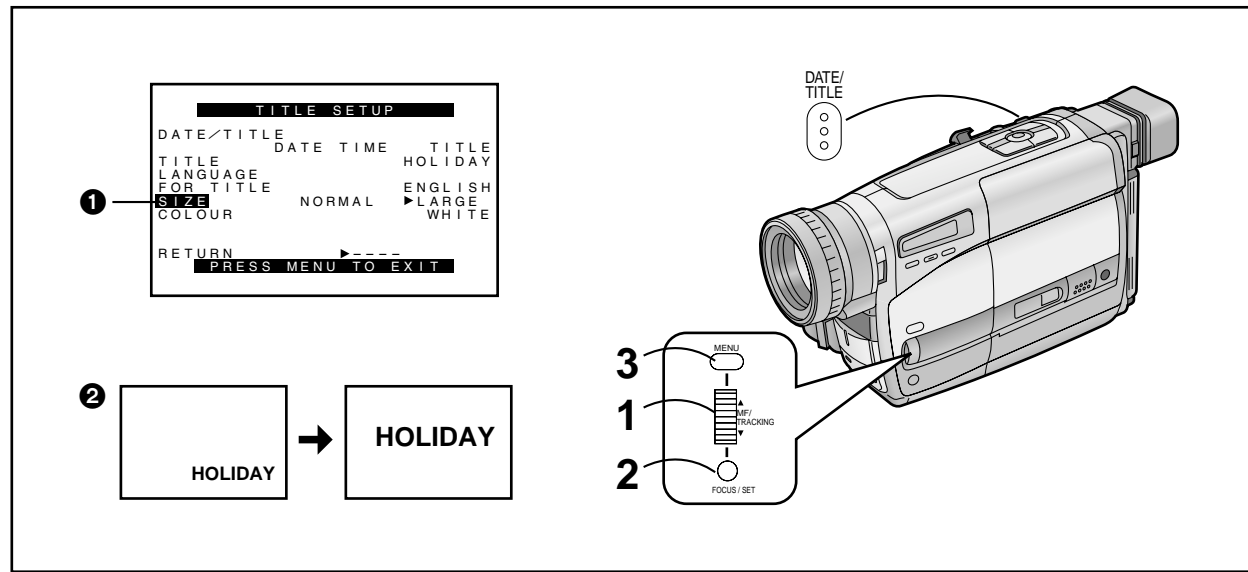
Efter at [TITLE SETUP] undermenuen er kaldt frem... (→ 29)

- 4 Drej [▲▼] drejeknappen for at vælge [COLOUR] ②.
- 5 Tryk på [SET] knappen for at vælge den ønskede farve.

•Titlens farve skifter i nedenstående rækkefølge.

WHITE → YELLOW → MAGENTA → RED
(Hvid) (Gul) (Magenta) (Rød)
BLACK ← BLUE ← GREEN ← CYAN
(Sort) (Blå) (Grøn) (Cyan)

- 6 Tryk på [MENU] knappen for at forlade menuen.



DEUTSCH

Wählen der Schriftgröße für den vorprogrammierten Titel

Sie haben die Wahl zwischen zwei verschiedenen Schriftgrößen für den Titel.

Nach dem Einblenden des Untermenüs [TITLE SETUP]... (→ 28)

- 1 Den Regler [▲▼] drehen, um [SIZE] 1 zu wählen.
- 2 Die Taste [SET] drücken, um die gewünschte Schriftgröße ([NORMAL] oder [LARGE]) zu wählen.
 - Wenn Sie die Schriftgröße von [NORMAL] auf [LARGE] umschalten, ändert sich die Titelanzeige wie oben 2 gezeigt.
- 3 Die Taste [MENU] drücken, um das Menü auszublenden.

- Wenn ein Titel mit großer Schrift angezeigt wird, erscheinen die folgenden Anzeigen nicht, selbst wenn die entsprechenden Funktionen eingeschaltet sind: Anzeigen für Super-Bildstabilisator, Digital-Zoom, Digital-Effekte, manueller Weißabgleich, manuelle Scharfeinstellung, Farbe für Digitalbild und 0-Lux Nachtsicht-Aufnahmefunktion.
- Wenn Sie [SIZE] im Untermenü [TITLE SETUP] auf [LARGE] einstellen, erscheinen die großen Anzeigen [RECORD] und [PAUSE] nicht, die normalerweise beim Aufnahmestart und -stopp erscheinen.

Aufnehmen mit einem im Bild eingeblendeten vorprogrammierten Titel

Während dem Aufnehmen die Taste [DATE/TITLE] drücken, damit der Titel erscheint.

Ausblenden des Titels

Die Taste [DATE/TITLE] drücken, damit der Titel verschwindet.

NEDERLANDS

Kiezen van de gewenste grootte van de voorgeprogrammeerde titel

U kunt één van de twee beschikbare grootten van de titel kiezen.

Nadat het [TITLE SETUP] submenu wordt afgebeeld... (→ 28)

- 1 Draai de [▲▼] draaischijf om het item [SIZE] 1 te kiezen.
- 2 Druk op de [SET] toets om de gewenste grootte te kiezen ([NORMAL] of [LARGE]).
 - Wanneer u de grootte verandert van [NORMAL] naar [LARGE], zal de titelindicatie veranderen zoals in bovenstaande afbeelding 2 is aangegeven.
- 3 Druk op de [MENU] toets om het menu te verlaten.

- Wanneer een grootformaat titel wordt afgebeeld, zullen de onderstaande indicaties niet worden afgebeeld, zelfs niet wanneer de overeenkomstige functies worden ingeschakeld: Super-beeldstabilisatorindicatie, digitale zoomindicatie, digitale effectindicaties, handmatige witbalansinstellingsfunctie-indicatie, handmatige scherpstellingsindicatie, kleurindicatie voor het digitale beeld en 0-Lux nachtzichtindicatie.
- Wanneer u het item [SIZE] op het [TITLE SETUP] submenu instelt op [LARGE], zullen de grote [RECORD] en [PAUSE] indicaties, die normaal gesproken kortstondig worden afgebeeld wanneer u met het opnemen begint en stopt, niet worden afgebeeld.

Opnemen met een voorgeprogrammeerde titel op het beeld geprojecteerd

Druk tijdens het opnemen op de [DATE/TITLE] toets om de titel af te beelden.

Stoppen met het projecteren van een titel op het beeld

Druk op de [DATE/TITLE] toets om de titel te doen uitgaan.

FRANÇAIS

Sélection de la taille du titre pré-sélectionné

Il est possible de choisir l'une des deux tailles disponibles pour le titre.

Une fois que le menu [TITLE SETUP] est affiché (→ 29)

- 1 Tourner la molette [▲▼] pour sélectionner [SIZE] 1.
- 2 Appuyer sur la touche [SET] pour sélectionner la taille désirée ([NORMAL] ou [LARGE]).
 - Lorsqu'on fait passer la taille du titre de [NORMAL] à [LARGE], l'indication du titre changera comme indiqué ci-dessus 2.
- 3 Appuyer sur la touche [MENU] pour quitter le menu.

- Lorsqu'un titre de grande taille est affiché, les indications suivantes n'apparaissent pas, même si les modes correspondants sont activés: L'indication du mode super stabilisateur d'image, l'indication du mode zoom numérique, les indications du mode effet numérique, l'indication du mode réglage manuel de la balance des blancs, l'indication du mode réglage manuel de la mise au point, l'indication de couleurs pour l'image numérique, l'indication du mode vue nocturne 0-Lux.
- Si l'on met l'élément [SIZE] du sous-menu [TITLE SETUP] sur [LARGE], les grandes indications [RECORD] et [PAUSE], qui habituellement apparaissent brièvement lorsqu'on enclenche ou qu'on arrête l'enregistrement, n'apparaissent pas.

Enregistrement avec un titre pré-sélectionné inséré dans l'image

Pendant l'enregistrement, appuyer sur la touche [DATE/TITLE] pour faire apparaître le titre.

Effacement du titre

Appuyer sur la touche [DATE/TITLE] pour faire disparaître le titre.

DANSK

Valg af størrelsen på den forprogrammerede titel

De kan vælge mellem to størrelser på titlen.

Efter at [TITLE SETUP] undermenuen er kaldt frem... (→ 29)

- 1 Drej [▲▼] drejeknappen for at vælge [SIZE] 1.
- 2 Tryk på [SET] knappen for at vælge den ønskede størrelse ([NORMAL] eller [LARGE]).
 - Når De skifter titelstørrelsen fra [NORMAL] til [LARGE], skifter titelindikatoren som vist ovenfor 2.
- 3 Tryk på [MENU] knappen for at forlade menuen.

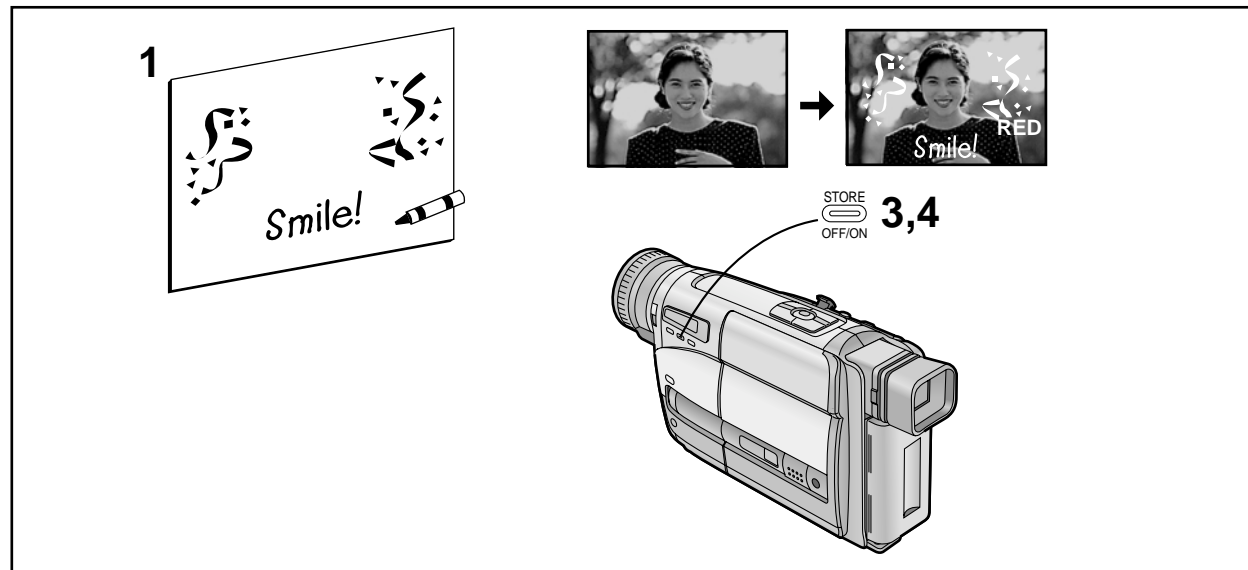
- Mens der vises en titel i stor størrelse, vises følgende indikatorer ikke, selv om de pågældende funktioner aktiveres: Indikator for super billedstabilisator, indikator for digital zoomindstilling, indikator for digital effekt indstilling, indikator for manuel hvidbalanceindstilling, indikator for manuel fokusering, farveindikatoren for digitalt billede, indikator for 0-lux natsynsfunktionen.
- Hvis De sætter [SIZE] på [TITLE SETUP] undermenuen til [LARGE], vises den store [RECORD] og [PAUSE] indikator ikke. Disse dukker ellers normalt frem et øjeblik ved start eller stop af en optagelse.

Optagelse med en forprogrammeret titel

Tryk på [DATE/TITLE] knappen under optagelse for at vise titlen.

Sletning af titlen

Tryk på [DATE/TITLE] knappen for at få titlen til at forsvinde.



DEUTSCH

Gestalten eigener Titel und Einblenden während der Aufnahme (digitale Überlagerungs-Funktion)

Mit dieser Funktion können Sie ein Standbild eines von Hand geschriebenen Titels, eines gedruckten Titels (oder eines ähnlichen Objektes mit starkem Kontrast) in den Digital-Bildspeicher des Camerarecorders eingeben. Anschließend können Sie die dunklen Teile dieses Bildes auf die gewünschte Farbe ändern und während der Aufnahme dem bewegten Bild überlagern.

Eingeben des eigenen Titels in den Digital-Bildspeicher

- 1 Einen Titel mit starkem Kontrast vorbereiten (z. B. mit einem breiten schwarzen Filzstift schreiben oder zeichnen).
- 2 Den Camerarecorder im Aufnahmepause-Modus auf den Titel richten.
 - Falls die Scharfeinstellung im Vollautomatik-Modus nicht befriedigend ist, sollte manuell scharfeingestellt werden. (→ 106)
 - Um einen sehr kleinen Titel in den Speicher einzugeben, die Makro-Nahaufnahme-Funktion verwenden. (→ 64)
 - Den Camerarecorder so auf den Titel richten, daß dieser nahe der Bildmitte ist, damit er nicht am Bildrand beschnitten wird.
- 3 Die Taste [STORE] länger als 2 Sekunden drücken.
 - Der Titel ist jetzt im Digital-Bildspeicher gespeichert und bleibt angezeigt.
- 4 Die Taste [OFF/ON] kurz drücken, um den Titel auszublenden.
 - Durch wiederholtes Drücken der Taste [OFF/ON] kann der Titel ein- und ausgeblendet werden.

Der im Digital-Bildspeicher gespeicherte Titel wird automatisch gelöscht, wenn Sie einen neuen Titel eingeben, den Akku abnehmen, den Netzadapter vom Camerarecorder trennen, und auch bei vollständigem Entladen des Akkus.

NEDERLANDS

Maken van een eigen titel en deze tijdens het opnemen op het beeld projecteren (digitale titelprojectiefunctie)

Deze functie stelt u in staat het beeld van een handgeschreven titel, uithangbord, gedrukte titel (of een soortgelijk onderwerp met een hoog contrast), in het digitale beeldgeheugen van de camerarecorder op te slaan. U kunt vervolgens de donkere delen van dit beeld in een gewenste kleur veranderen en deze tijdens het opnemen op het bewegende beeld projecteren.

Opslaan van de eigen titel in het digitale beeldgeheugen

- 1 Bereid een titel voor met een hoog contrast (bijv. schrijf de titel met een dikke zwarte viltstift).
- 2 Terwijl de camerarecorder in de opnamepauzefunctie staat, richt u deze op de titel.
 - Als in de volautomatische opnamefunctie het beeld niet scherp is, stelt u dit handmatig scherp (→ 106).
 - Wanneer u een kleine titel opneemt, gebruikt u de macro-close-upfunctie (→ 64).
 - Richt de camerarecorder zodanig dat de titel zich in het midden van het scherm bevindt om er zeker van te zijn dat de titel geheel in het beeld wordt opgenomen.
- 3 Houd de [STORE] toets gedurende langer dan 2 seconden ingedrukt.
 - De titel is nu opgeslagen in het digitale beeldgeheugen en blijft afgebeeld.
- 4 Druk kortstondig op de [OFF/ON] toets om de titel te doen uitgaan.
 - Door bij herhaling op de [OFF/ON] toets te drukken, zal de titel beurtelings worden afgebeeld en uitgaan.

De titel die in het digitale beeldgeheugen is opgeslagen wordt automatisch gewist wanneer u een nieuwe titel opslaat, de batterij eruit haalt, de netspanningsadapter losmaakt of wanneer de batterij leeg raakt.

FRANÇAIS

Création et insertion de titres personnels lors de l'enregistrement (fonction superposition numérique)

Cette fonction permet de mémoriser l'image d'un titre écrit à la main, d'un panneau indicateur, d'un titre imprimé (ou d'objets similaires très contrastés) dans la mémoire d'image numérique du caméscope. Il est possible de changer les parties sombres de cette image en leur donnant une couleur désirée et de la superposer pendant l'enregistrement.

Mémorisation d'un titre personnel dans la mémoire d'image numérique

- 1 Préparer un titre possédant un fort contraste (par exemple, écrire avec un gros marqueur noir).
- 2 Le caméscope étant en mode pause d'enregistrement, le pointer vers le titre.
 - Si le mode entièrement automatique ne permet pas d'enregistrer une image précise, régler manuellement la mise au point. (→ 107)
 - Lorsqu'on veut enregistrer un titre de petite taille, utiliser la fonction gros plan macro (→ 65).
 - Diriger le caméscope de manière que le titre soit au centre de l'écran afin que le titre ne soit pas coupé aux bords.
- 3 Appuyer sur la touche [STORE] pendant plus de 2 secondes.
 - Le titre sera alors mémorisé dans la mémoire d'image numérique et continuera d'apparaître.
- 4 Appuyer brièvement sur la touche [OFF/ON] pour faire disparaître le titre.
 - Si l'on exerce des pressions brèves successives sur la touche [OFF/ON], le titre apparaît et disparaît alternativement.

Le titre mémorisé dans la mémoire d'image numérique est automatiquement effacé lorsqu'on mémorise un nouveau titre, qu'on retire la batterie, qu'on débranche le bloc d'alimentation/charge, ou lorsque la batterie est déchargée.

DANSK

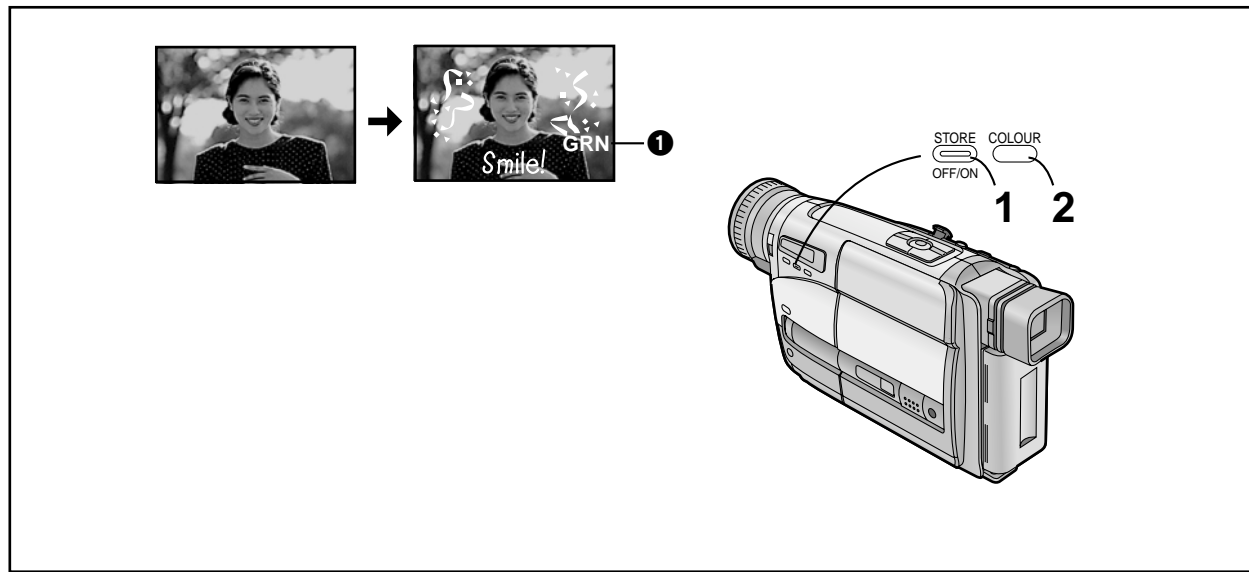
Fremstilling af Deres egne titler og indblending af disse under optagelse (Digital indblænderfunktion)

Denne funktion lader Dem gemme billedet af en håndskrevet titel, skilt, trykt titel (eller lignende motiv med kraftig kontrast) i videokameraets digitale hukommelse. De kan ændre de mørke partier i dette billede til en ønsket farve, og indblænde billedet under optagelse.

Lagring af Deres titel i den digitale billedhukommelse

- 1 Forbered en titel med kraftig kontrast (skriv eksempelvis med en fed sort marker).
- 2 Mens videokameraet er sat til optagepause, rettes det mod titlen.
 - Hvis den fuldautomatiske indstilling ikke giver et skarpt billede, justeres fokus manuelt. (→ 107)
 - Når De ønsker at optage en lille titel, kan De anvende makro-nærbilledfunktionen. (→ 65)
 - Ret videokameraet ind, så titlen er midt i skærmen for at sikre, at titlen ikke bliver klippet af i siderne.
- 3 Tryk på [STORE] knappen i mere end 2 sekunder.
 - Titlen er nu lagret i den digitale billedhukommelse, men den forbliver synlig.
- 4 Tryk kort på [OFF/ON] knappen for at få titlen til at forsvinde.
 - Gentagne korte tryk på [OFF/ON] knappen får titlen til skiftevis at komme frem og forsvinde.

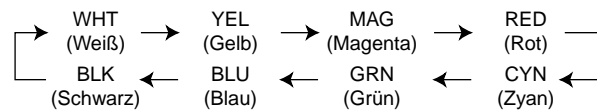
Titlen, der er lagret i den digitale hukommelse, annulleres automatisk, når De lagrer en ny titel, udtager batteriet, frakobler lysnetadapteren, eller når batteriet bliver svagt.



DEUTSCH

Wählen der gewünschten Farbe für den eigenen Titel

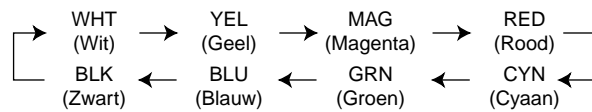
- 1** Die Taste [OFF/ON] drücken, um den Titel einzublenden.
- 2** Die Taste [COLOUR] wiederholt drücken, bis die gewünschte Farbe **1** angezeigt wird.
 - Die Farben für den Titel ändern sich in der folgenden Reihenfolge:



NEDERLANDS

Kiezen van de gewenste kleur van de eigen titel

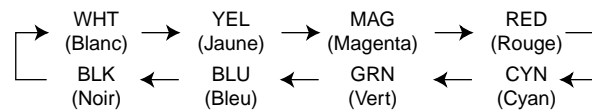
- 1** Druk kortstondig op de [OFF/ON] toets om de titel af te beelden.
- 2** Druk bij herhaling op de [COLOUR] toets totdat de gewenste kleur **1** wordt afgebeeld.
 - De kleuren van de titel veranderen in de onderstaande volgorde.



FRANÇAIS

Sélection de la couleur désirée pour le titre personnel

- 1** Appuyer brièvement sur la touche [OFF/ON] pour faire apparaître le titre.
- 2** Exercer des pressions successives sur la touche [COLOUR] jusqu'à ce que la couleur désirée **1** apparaisse.
 - Les couleurs du titre changent dans l'ordre suivant:

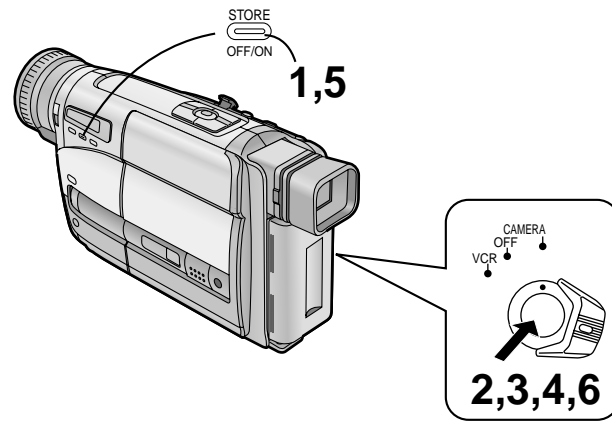


DANSK

Valg af ønsket farve til Deres egen titel

- 1** Tryk kort på [OFF/ON] knappen for at få titlen frem.
- 2** Tryk dernæst gentagne gange på [COLOUR] knappen, indtil den ønskede farve **1** vises.
 - Farverne til brug for titlen, skifter i følgende orden:





DEUTSCH

Einblenden des eigenen Titels am Anfang einer Aufnahme

- Die Taste [OFF/ON] drücken, um den Titel einzublenden.
 - Sich vergewissern, daß die angezeigte Titelfarbe für die vorgesehene Szene geeignet ist. Falls nötig, die Farbe ändern. (→ 126)
- Die Aufnahme-Start-/Stop-Taste drücken, um die Aufnahme zu starten.
 - Um den Titel auszublenden, während die Aufnahme weiterläuft, die Taste [OFF/ON] kurz drücken.
- Die Aufnahme-Start-/Stop-Taste drücken, um die Aufnahme zu stoppen.

Einblenden des eigenen Titels mitten in einer Aufnahme

- Die Aufnahme-Start-/Stop-Taste drücken, um die Aufnahme zu starten.
- An der gewünschten Stelle die Taste [OFF/ON] kurz drücken, um den Titel einzublenden.
 - Um den Titel auszublenden, während die Aufnahme weiterläuft, die Taste [OFF/ON] kurz drücken.
- Die Aufnahme-Start-/Stop-Taste drücken, um die Aufnahme zu stoppen.

- Es ist auch möglich, den Titel zusammen mit dem Bild langsam ein- oder auszublenden, indem Sie den Titel aus dem Digital-Bildspeicher durch Drücken der Taste [OFF/ON] sichtbar machen und dann die digitale Ein-/Ausblend-Funktion 1, 2 oder 3 benutzen.
- Beim Eingeben eines Titels in den Digital-Bildspeicher kann der Negativ-Effekt nicht für den Titel angewandt werden.
- Nach Ausschalten und erneutem Einschalten des Camerarecorders, erscheint der vorher im Bild eingeblendete Titel nicht mehr. Damit er wieder erscheint, die Taste [OFF/ON] kurz drücken.

NEDERLANDS

Projecteren van de eigen titel aan het begin van een opname

- Druk kortstondig op de [OFF/ON] toets om de titel af te beelden.
 - Controleer of de aangegeven kleur geschikt is voor de bedoelde scène. Verander de kleur indien noodzakelijk (→ 126).
- Druk op de opnamestart-/opnamestop-toets om met het opnemen te beginnen.
 - Om de titel te laten verdwijnen terwijl het opnemen van een scène doorgaat, drukt u kortstondig op de [OFF/ON] toets.
- Druk op de opnamestart-/opnamestop-toets om met het opnemen te stoppen.

Projecteren van de eigen titel tijdens het opnemen

- Druk op de opnamestart-/opnamestop-toets om met het opnemen te beginnen.
- Op het punt waar u de titel op het beeld wilt projecteren, drukt u kortstondig op de [OFF/ON] toets om de titel af te beelden.
 - Om de titel te laten verdwijnen terwijl het opnemen van een scène doorgaat, drukt u kortstondig op de [OFF/ON] toets.
- Druk op de opnamestart-/opnamestop-toets om met het opnemen te stoppen.

- Door de titel die u in het digitale beeldgeheugen hebt opgeslagen af te beelden en de digitale fadefunctie 1, digitale fadefunctie 2 of digitale fadefunctie 3 te gebruiken, kunt u de titel tezamen met het beeld faden.
- Het is niet mogelijk het negatieve effect toe te passen wanneer u een titel opslaat in het digitale beeldgeheugen.
- Nadat u de camerarecorder hebt uitgeschakeld en vervolgens weer hebt ingeschakeld, zal de titel die op het beeld werd geprojecteerd niet langer meer op het beeld geprojecteerd worden. Om deze weer op het beeld te projecteren, drukt u kortstondig op de [OFF/ON] toets.

FRANÇAIS

Insertion d'un titre personnel au début d'un enregistrement

- Appuyer brièvement sur la touche [OFF/ON] pour faire apparaître le titre.
 - Vérifier si la couleur indiquée convient bien à la séquence que l'on veut utiliser. Si besoin est, changer la couleur (→ 127).
- Appuyer sur la touche marche/arrêt d'enregistrement pour enclencher l'enregistrement.
 - Pour faire disparaître le titre pendant que l'enregistrement de la séquence continue, appuyer brièvement sur la touche [OFF/ON].
- Appuyer sur la touche marche/arrêt d'enregistrement pour arrêter l'enregistrement.

Insertion d'un titre personnel pendant l'enregistrement

- Appuyer sur la touche marche/arrêt d'enregistrement pour enclencher l'enregistrement.
- Au point où l'on désire insérer le titre, appuyer brièvement sur la touche [OFF/ON] pour faire apparaître le titre.
 - Pour faire disparaître le titre pendant que l'enregistrement de la séquence continue, appuyer brièvement sur la touche [OFF/ON].
- Appuyer sur la touche marche/arrêt d'enregistrement pour arrêter l'enregistrement.

- Il est possible de faire apparaître simultanément le titre et l'image en fondu en affichant le titre que l'on a mémorisé dans la mémoire d'image numérique et en utilisant la fonction fondu numérique 1, fondu numérique 2 ou fondu numérique 3.
- Il n'est pas possible d'appliquer l'effet négatif/positif pour mémoriser un titre dans la mémoire d'image numérique.
- Après avoir mis le caméscope hors circuit puis à nouveau en circuit, le titre qui apparaissait dans l'image n'apparaît plus. Pour le faire apparaître à nouveau, appuyer brièvement sur la touche [OFF/ON].

DANSK

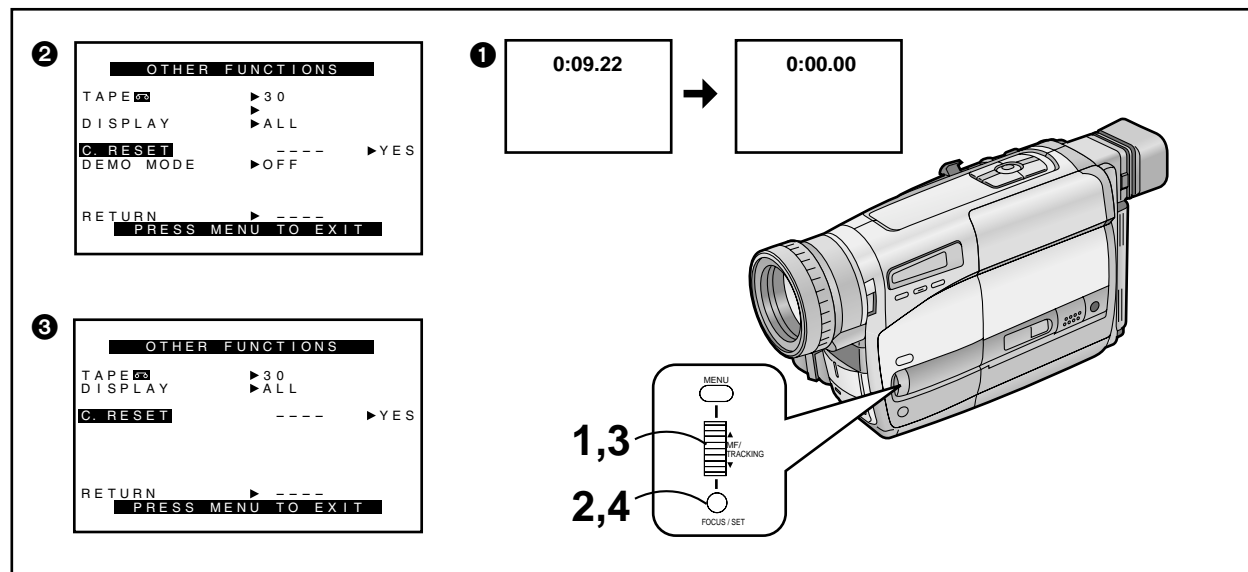
Indblending af Deres egen titel ved begyndelsen af en optagelse

- Tryk kort på [OFF/ON] knappen for at få titlen frem.
 - Kontroller, at den angivne farve er passende til den pågældende scene. Skift om nødvendigt farven (→ 127).
- Tryk på optagestart/optagestop-knappen for at starte optagelse.
 - For at få titlen til at forsvinde, mens optagelse af en scene fortsætter, skal De trykke kort på [OFF/ON] knappen.
- Tryk på optagestart/optagestop-knappen for at stoppe optagelsen.

Indblending af Deres egen titel under optagelse

- Tryk på optagestart/optagestop-knappen for at starte optagelse.
- På det punkt, hvor De ønsker at indblende titlen, trykker De kort på [OFF/ON] knappen for at få titlen frem.
 - For at få titlen til at forsvinde, mens optagelse af en scene fortsætter, skal De trykke kort på [OFF/ON] knappen.
- Tryk på optagestart/optagestop-knappen for at stoppe optagelsen.

- Ved at vise den titel, som De har gemt i den digitale billedhukommelse, og anvende digital fade 1, digital fade 2 eller digital fade 3 funktionen, kan De ind- og udtone titlen sammen med billedet.
- Det er ikke muligt at benytte negativ-funktionen, når der lages en titel i den digitale hukommelse.
- Efter at have slukket videokameraet og derefter tændt det igen, vises titlen, der var indblændet på billedet, ikke længere. For igen at vise den skal De trykke kort på [OFF/ON] knappen.



DEUTSCH

Benutzen der Bandzählwerk-Anzeige

Die Bandzählwerk-Anzeige ist praktisch für die folgenden zwei Einsatzzwecke: Zum Überprüfen der verstrichenen Bandlaufzeit (nachstehend beschrieben) und zum Benutzen der Speicherstopp-Funktion. (→ 134)

Überprüfen der verstrichenen Bandlaufzeit

Die Bandzählwerk-Anzeige zeigt die verstrichene Bandlaufzeit während der Aufnahme und Wiedergabe an.

Sie können die Bandzählwerk-Anzeige nach Belieben auf [0:00.00] zurückstellen. Wenn Sie das Bandzählwerk vor dem Aufnahme- oder Wiedergabestart auf Null zurückstellen, wissen Sie immer genau, wieviel Bandlaufzeit ab diesem Punkt verstrichen ist.

Nach dem Einblenden des Untermenüs [OTHER FUNCTIONS]... (→ 28)

- 1 Den Regler [▲▼] drehen, um [DISPLAY] zu wählen.
- 2 Die Taste [SET] drücken, um [ALL] zu wählen.
- 3 Den Regler [▲▼] drehen, um [C.RESET] zu wählen.
- 4 Die Taste [SET] drücken, um [YES] zu wählen.
 - Nach dem Start der Aufnahme oder Wiedergabe wird die verstrichene Bandlaufzeit in Stunden, Minuten und Sekunden angezeigt. Während der Wiedergabe unbespielter Bandabschnitte verändert sich diese Anzeige nicht.
 - Wenn das Band weiter als bis zur Position [0:00.00] zurückgespult wird, erscheint ein Minus-Zeichen [-] vor der Bandzählwerk-Anzeige.
 - Die Bandzählwerk-Anzeige stellt sich automatisch auf [0:00.00] zurück, wenn Sie die Cassette herausnehmen, den Akku abnehmen oder das Band mit hoher Geschwindigkeit zurückspulen.

- 2 : Camera-Modus
3 : Videorecorder-Modus

NEDERLANDS

Gebruik van de bandtellerindicatie

De bandtellerindicatie is handig in de volgende twee gevallen: het controleren van de verstreken bandtijd (hieronder beschreven) en het gebruik van de geheugenstoppfunctie (→ 134).

Controleren van de verstreken bandtijd

De bandtellerindicatie geeft de verstreken bandtijd aan tijdens zowel het opnemen als het weergeven.

U kunt deze indicatie naar wens terugstellen (de bandteller weer op [0:00.00] zetten). Door de bandteller op nul terug te stellen voordat u met het opnemen of weergeven begint, kunt u dus controleren hoeveel bandtijd vanaf dat punt is verstreken.

Nadat u het [OTHER FUNCTIONS] submenu hebt afgebeeld... (→ 28)

- 1 Draai de [▲▼] draaischijf om het item [DISPLAY] te kiezen.
- 2 Druk op de [SET] toets om de instelling [ALL] te kiezen.
- 3 Draai de [▲▼] draaischijf om het item [C.RESET] te kiezen.
- 4 Druk op de [SET] toets om de instelling [YES] te kiezen.
 - Nadat het opnemen of weergeven is begonnen, wordt de verstreken bandtijd afgebeeld in uren, minuten en seconden. Tijdens het weergeven van banddelen waarop geen opnamen zijn gemaakt, verandert de verstreken bandtijdindicatie niet.
 - Wanneer de videoband verder wordt achteruitgespoeld dan de bandtellerstand [0:00.00], zal een minteken [-] voor de bandtellerindicatie worden afgebeeld.
 - De bandtellerindicatie wordt automatisch op [0:00.00] teruggesteld wanneer u de videocassette eruit haalt, de accu eraf haalt, of op hoge snelheid achteruitspoelt.

- 2 : Camerafunctie
3 : Videorecorderfunctie

FRANÇAIS

Utilisation de l'indication du compteur de bande

L'indication du compteur de bande peut être commodément utilisée pour vérifier le temps de bande écoulé (voir ci-dessous) et pour employer la fonction arrêt mémoire (→ 135).

Vérification du temps de bande écoulé

L'indication du compteur de bande indique le temps de bande écoulé pendant l'enregistrement et la lecture.

On peut remettre cette indication à zéro (compteur à [0:00.00]) à tout moment. Par conséquent, en remettant le compteur à zéro lorsqu'on enclenche l'enregistrement ou la lecture, on peut vérifier le temps de bande qui s'est écoulé depuis ce point.

Une fois que le menu [OTHER FUNCTIONS] est affiché (→ 29)

- 1 Tourner la molette [▲▼] pour sélectionner [DISPLAY].
- 2 Appuyer sur la touche [SET] pour sélectionner [ALL].
- 3 Tourner la molette [▲▼] pour sélectionner [C.RESET].
- 4 Appuyer sur la touche [SET] pour sélectionner [YES].
 - Lorsque l'enregistrement ou la lecture commence, le temps de bande écoulé est indiqué en heures, minutes et secondes. Pendant la lecture de parties de la bande sur lesquelles aucun enregistrement n'a été effectué, cette indication ne change pas.
 - Si l'on rebobine la bande au-delà de la position de compteur de bande [0:00.00], le signe moins [-] apparaît devant l'indication de compteur de bande.
 - L'indication du compteur de bande est remise automatiquement à [0:00.00] lorsqu'on retire la cassette, qu'on retire la pile, ou qu'on utilise la fonction rebobinage ultra-rapide.

- 2 : Mode caméra
3 : Mode magnétoscope

DANSK

Anvendelse af båndtællerindikatoren

Båndtælleren kan med fordel benyttes til følgende to formål: Til at kontrollere forløbet båndtid (beskrevet herunder) og for at anvende hukommelsesstoppfunktionen. (→ 135)

Kontrol af forløbet båndtid

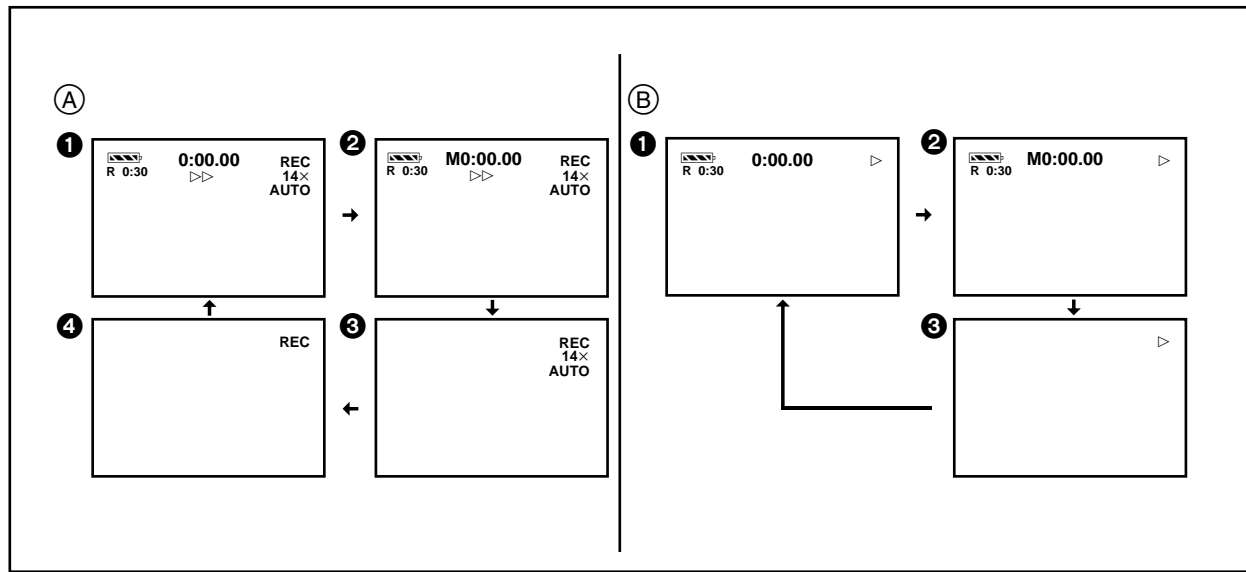
Båndtællerindikatoren viser forløbet båndtid både under optagelse og gengivelse.

De kan frit nulstille denne indikator (sætte tælleren tilbage til [0:00.00]). Ved at nulstille tælleren, når De starter optagelse eller gengivelse, kan De tjekke den båndtid der er forløbet fra startpunktet.

Efter at [OTHER FUNCTIONS] undermenuen er kaldt frem... (→ 29)

- 1 Drej [▲▼] drejeknappen for at vælge [DISPLAY].
- 2 Tryk på [SET] knappen for at vælge [ALL].
- 3 Drej [▲▼] drejeknappen for at vælge [C.RESET].
- 4 Tryk på [SET] knappen for at vælge [YES].
 - Når optagelse eller gengivelse starter, angives forløbet båndtid i timer, minutter og sekunder. Under gengivelse af dele på båndet, hvor der ikke er foretaget nogen optagelse, skifter denne indikator ikke.
 - Hvis De spoler båndet længere tilbage end båndindikatorposition [0:00.00], vises minustegnet [-] foran båndtællerindikatoren.
 - Båndtællerindikatoren nulstilles automatisk til [0:00.00], når De tager kassetten ud, fjerner batteriet, eller anvender hurtig tilbagespolingsfunktionen.

- 2 : Kamerafunktion
3 : Videobåndoptagerfunktion



DEUTSCH

■ Umschalten der Bandzählwerk-Anzeige

Durch Ändern der Einstellung für [DISPLAY] im Untermenü [OTHER FUNCTIONS] des Hauptmenüs [VCR FUNCTIONS] oder [CAMERA FUNCTIONS] können Sie den Modus der Bandzählwerk-Anzeige in der Reihenfolge der oben gezeigten Abbildungen ①–④ umschalten.

Camera-Modus (A)

- ① **ALL:** Anzeige der verstrichenen Bandlaufzeit (Einstellung ab Fabrik)
- ② **MEMORY:** Speicherstopp-Anzeige und Anzeige der verstrichenen Bandlaufzeit (→ 134)
- ③ **PARTIAL:** Keine Zählwerkanzeige
Es erscheinen nur wenige Anzeigen, und alle Teile des Bildes sind daher deutlich zu sehen. Beim Einschalten des Camerarecorders erscheinen jedoch alle Anzeigen vorübergehend für ein paar Sekunden zur Information über die gewählten Einstellungen.
 - Wenn Sie den Camerarecorder in diesem Zustand auf den Videorecorder-Modus und anschließend erneut auf den Camera-Modus umschalten, wird für die Bandzählwerk-Anzeige automatisch der Modus [ALL] gewählt.
- ④ **OFF:** Keine Zählwerkanzeige
In diesem Modus können nur die Betriebsmodus-Anzeigen und Warn-/Alarm-Anzeigen erscheinen. Beim Einschalten des Camerarecorders erscheinen jedoch alle Anzeigen vorübergehend für ein paar Sekunden zur Information über die gewählten Einstellungen.

Videorecorder-Modus (B)

- ① **ALL:** Anzeige der verstrichenen Bandlaufzeit (Einstellung ab Fabrik)
- ② **MEMORY:** Speicherstopp-Anzeige und Anzeige der verstrichenen Bandlaufzeit (→ 134)
- ③ **OFF:** Keine Zählwerkanzeige
In diesem Modus können nur die Betriebsmodus-Anzeigen und Warn-/Alarm-Anzeigen erscheinen.

NEDERLANDS

■ Veranderen van de bandtellerindicatie

Door de instelling van het item [DISPLAY] op het [OTHER FUNCTIONS] submenu van het [VCR FUNCTIONS] hoofdmenu of het [CAMERA FUNCTIONS] hoofdmenu te veranderen, kan de indicatie van de bandtellerfunctie worden veranderd in de volgorde aangegeven in de bovenstaande afbeeldingen ① tot en met ④.

Camerafunctie (A)

- ① **ALL:** Verstreken bandtijdindicatie (fabrieksinstelling)
- ② **MEMORY:** Geheugenstopindicatie en verstreken bandtijdindicatie (→ 134)
- ③ **PARTIAL:** Geen bandtellerindicatie
Alleen een paar indicaties worden afgebeeld zodat alle delen van het beeld goed kunnen worden gezien. Echter, nadat u de camerarecorder hebt ingeschakeld, zullen alle indicaties gedurende een paar seconden worden afgebeeld om u de gemaakte instellingen te tonen.
 - Als u in deze toestand de camerarecorder overschakelt naar de videorecorderfunctie en vervolgens terug naar de camerafunctie, wordt [ALL] automatisch gekozen als bandtellerindicatie.
- ④ **OFF:** Geen bandtellerindicatie
In deze instelling kunnen alleen de bedieningsfunctie-indicaties en waarschuwings- en alarmindicaties worden afgebeeld. Echter, nadat u de camerarecorder hebt ingeschakeld, zullen alle indicaties gedurende een paar seconden worden afgebeeld om u de gemaakte instellingen te tonen.

Videorecorderfunctie (B)

- ① **ALL:** Verstreken bandtijdindicatie (fabrieksinstelling)
- ② **MEMORY:** Geheugenstopindicatie en verstreken bandtijdindicatie (→ 134)
- ③ **OFF:** Geen bandtellerindicatie
In deze instelling kunnen alleen de bedieningsfunctie-indicaties en waarschuwings- en alarmindicaties worden afgebeeld.

FRANÇAIS

■ Changement de l'indication du compteur de bande

En changeant le réglage de l'élément [DISPLAY] du sous-menu [OTHER FUNCTIONS] du menu principal [VCR FUNCTIONS] ou [CAMERA FUNCTIONS], le mode d'affichage de compteur peut être changé dans l'ordre indiqué dans les illustrations ① à ④ ci-dessus.

Mode caméscope (A)

- ① **ALL:** Indication de temps de bande écoulé (réglage initial)
- ② **MEMORY:** Indication d'arrêt mémoire et indication de temps de bande écoulé (→ 135)
- ③ **PARTIAL:** Aucune indication de compteur
Un petit nombre d'indications seulement sont affichées de manière que toutes les parties de l'image soient clairement visibles. Cependant, lors de la mise du caméscope sous tension, toutes les indications apparaîtront pendant quelques secondes pour vous informer des réglages sélectionnés.
 - Dans cet état, si l'on fait passer le caméscope au mode magnétoscope puis à nouveau au mode caméscope, l'indication [ALL] sera sélectionnée automatiquement pour le compteur de bande.
- ④ **OFF:** Aucune indication de compteur
Dans ce mode, seules apparaîtront les indications de mode de fonctionnement et les indications d'avertissement/alarme. Cependant, lors de la mise du caméscope sous tension, toutes les indications apparaîtront pendant quelques secondes pour vous informer des réglages sélectionnés.

Mode magnétoscope (B)

- ① **ALL:** Indication de temps de bande écoulé (réglage initial)
- ② **MEMORY:** Indication d'arrêt mémoire et indication de temps de bande écoulé (→ 135)
- ③ **OFF:** Aucune indication de compteur
Dans ce mode, seules apparaîtront les indications de mode de fonctionnement et les indications d'avertissement/alarme.

DANSK

■ Ændring af båndtællerindikatoren

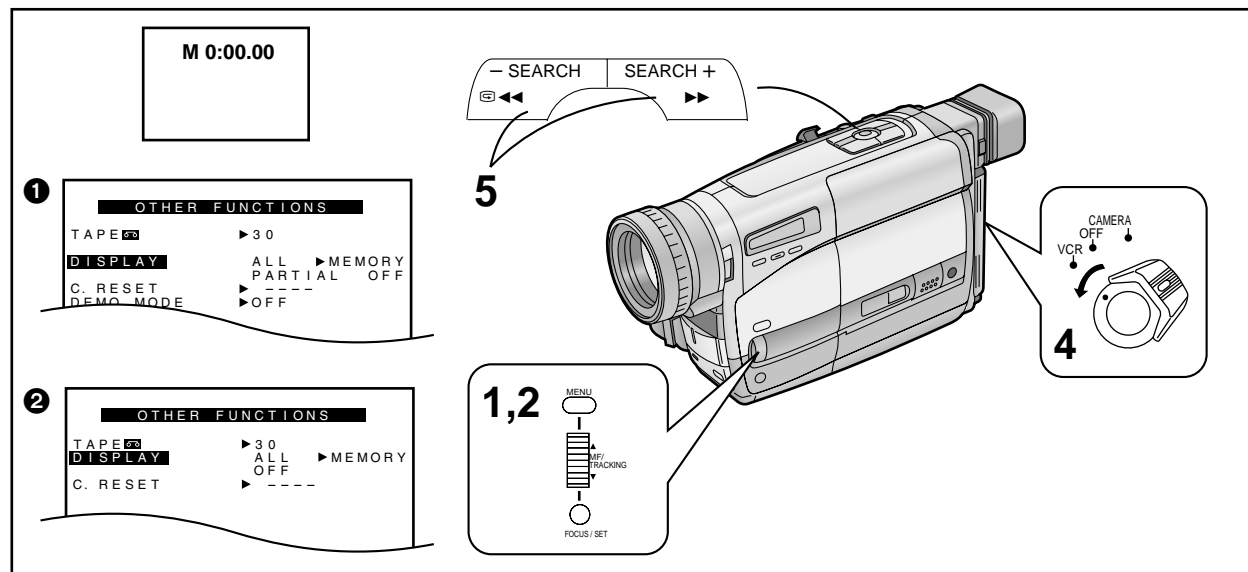
Ved at ændre indstillingen for [DISPLAY] på [OTHER FUNCTIONS] undermenuen under [VCR FUNCTIONS] eller [CAMERA FUNCTIONS] hovedmenuen, kan tællerdisplayfunktionen ændres i den rækkefølge, som fremgår af ovenstående illustrationer ①–④.

Kamerafunktion (A)

- ① **ALL:** Indikator for forløbet båndtid (standard indstilling)
- ② **MEMORY:** Hukommelsesstopindikator og indikator for forløbet båndtid (→ 135)
- ③ **PARTIAL:** Ingen tællerindikator
Det er kun nogle få indikatorer, der vises, således at alle dele af billedet kan ses tydeligt. Når der tændes for videokameraet, vises alle indikatorer dog i et par sekunder for at informere Dem om de valgte indstillinger.
 - Hvis De i denne tilstand skifter videokameraet over til videobåndoptagerfunktion og dernæst tilbage til kamerafunktion, vælges [ALL] automatisk som båndtællerindikator.
- ④ **OFF:** Ingen indikator
I denne indstilling er det kun båndbetjeningsindikatorerne, advarsels-/alarmindikatorerne, der kan vises. Når der tændes for videokameraet, vises alle indikatorer dog i et par sekunder for at informere Dem om de valgte indstillinger.

Videobåndoptagerfunktion (B)

- ① **ALL:** Indikator for forløbet båndtid (standard indstilling)
- ② **MEMORY:** Hukommelsesstopindikator og indikator for forløbet båndtid (→ 135)
- ③ **OFF:** Ingen indikator
I denne indstilling er det kun båndbetjeningsindikatorerne, advarsels-/alarmindikatorerne, der kan vises.



DEUTSCH

Benutzen der Speicherstopp-Funktion

Diese Funktion ist praktisch zum temporären Markieren einer Bandstelle während der Aufnahme oder Wiedergabe, damit Sie diese später zum Wiedergeben schnell und bequem wieder finden können.

- 1** Das Bandzählwerk an der Bandstelle, ab welcher Sie später wiedergeben möchten, auf Null zurückstellen. (→ 130)
- 2** Den Einstellpunkt [DISPLAY] im Untermenü [OTHER FUNCTIONS] des Hauptmenüs [CAMERA FUNCTIONS] **1** oder [VCR FUNCTIONS] **2** auf [MEMORY] einstellen.
- 3** Die Wiedergabe oder Aufnahme starten.
- 4** Nach beendeter Wiedergabe oder Aufnahme: Den Schalter [CAMERA/OFF/VCR] auf [VCR] stellen.
- 5** Die Taste [▶▶] oder [◀◀] drücken. Das Band stoppt automatisch ungefähr an der Stelle, an der das Bandzählwerk auf Null zurückgestellt wurde.

- Während des Zurückspulens mit hoher Geschwindigkeit zeigt das Bandzählwerk [0:00.00] an. Dabei wird die Speicherstopp-Funktion jedoch nicht ausgelöst.

NEDERLANDS

Gebruik van de geheugenstopfunctie

Deze functie is handig voor het tijdelijk markeren van een bandpositie tijdens het opnemen of weergeven zodat u dit later gemakkelijk kan terugvinden voor het weergeven.

- 1** Stel de bandteller terug op nul op het punt vanwaar u later met het weergeven wilt beginnen. (→ 130)
- 2** Stel het item [DISPLAY] op het [OTHER FUNCTIONS] submenu van het [CAMERA FUNCTIONS] hoofdmenu **1** of van het [VCR FUNCTIONS] hoofdmenu **2** in op [MEMORY].
- 3** Begin met het weergeven of opnemen.
- 4** Nadat het weergeven of opnemen klaar is: Zet de [CAMERA/OFF/VCR] keuzeschakelaar in de stand [VCR].
- 5** Druk op de [▶▶] toets of de [◀◀] toets. De band zal automatisch stoppen op ongeveer het punt waarop u de bandteller op nul hebt teruggesteld.

- Tijdens het achteruitspoelen op hoge snelheid geeft de bandteller [0:00.00] aan. Hierdoor wordt echter de geheugenstopfunctie niet in werking gesteld.

FRANÇAIS

Utilisation de la fonction arrêt mémoire

Cette fonction commode permet de marquer provisoirement un point de la bande pendant l'enregistrement ou la lecture afin de pouvoir le retrouver facilement lors de la lecture effectuée ultérieurement.

- 1** Remettre le compteur de bande à zéro à la position de la bande à partir de laquelle on désire effectuer la lecture ultérieurement. (→ 131)
- 2** Mettre l'élément [DISPLAY] du sous-menu [OTHER FUNCTIONS] du menu principal [CAMERA FUNCTIONS] **1** ou [VCR FUNCTIONS] **2** sur [MEMORY].
- 3** Enclencher la lecture ou l'enregistrement.
- 4** Après la lecture ou à la fin de l'enregistrement: Mettre l'interrupteur [CAMERA/OFF/VCR] sur [VCR].
- 5** Appuyer sur la touche [▶▶] ou [◀◀]. La bande s'arrête approximativement à la position à laquelle on a remis le compteur à zéro.

- Lorsqu'on utilise le mode rebobinage ultra-rapide, le compteur de bande indique [0:00.00]. Toutefois, ceci n'active pas la fonction arrêt mémoire.

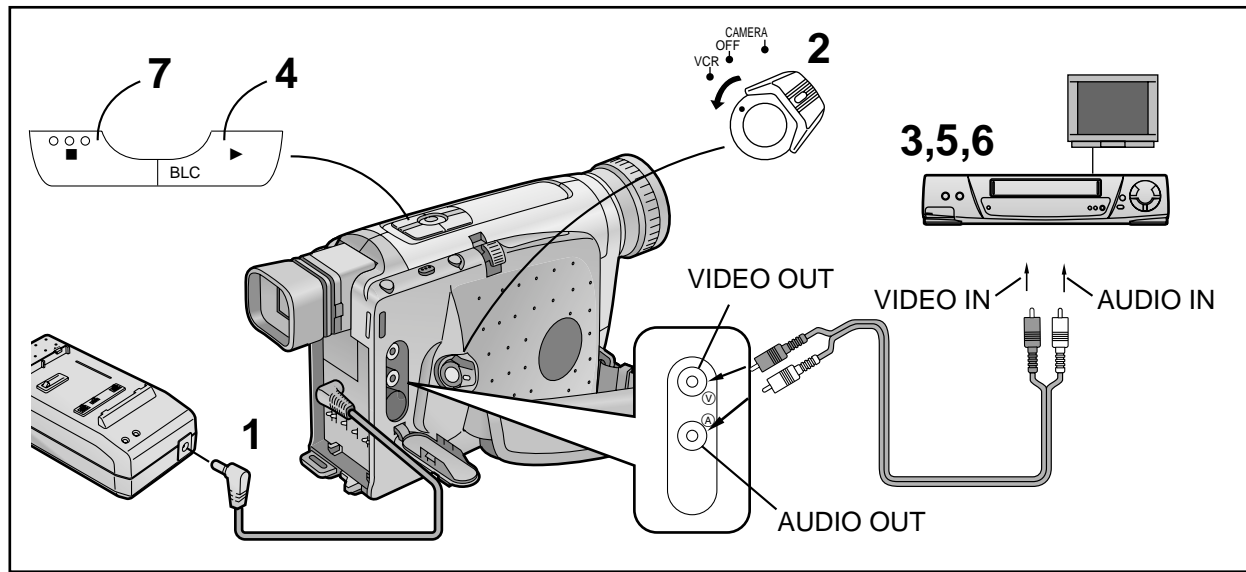
DANSK

Anvendelse af hukommelsesstoppfunktionen

Denne funktion er bekvem, når en båndposition midlertidigt skal huskes under optagelse eller gengivelse, så De nemt kan finde stedet igen og gengive derfra.

- 1** Nulstil båndtælleren på den båndposition, hvorfra De senere ønsker at gengive. (→ 131)
- 2** Sæt [DISPLAY] på [OTHER FUNCTIONS] undermenuen på [CAMERA FUNCTIONS] **1** eller [VCR FUNCTIONS] hovedmenuen **2** til [MEMORY].
- 3** Start gengivelse eller optagelse.
- 4** Efter at gengivelse eller optagelse er færdig: Sæt [CAMERA/OFF/VCR] afbryderen til [VCR].
- 5** Tryk på [▶▶] eller [◀◀] knappen. Båndet stopper automatisk cirka på den position, hvor De nulstillede tælleren til nul.

- Under hurtigtillbagespoling viser båndtælleren [0:00.00]. Dette aktiverer dog ikke hukommelsesstoppfunktionen.



DEUTSCH

Kopieren

Durch Anschließen eines AV-Kabels (nicht mitgeliefert) können Sie die mit diesem Camerarecorder aufgezeichneten Cassetten auf einen Videorecorder überspielen.

- 1** Den Netzadapter anschließen.
- 2** Die bespielte Cassette in den Camerarecorder einsetzen und diesen auf den Videorecorder-Modus schalten.
- 3** Eine unbespielte Cassette in den Videorecorder einsetzen und diesen auf Aufnahmepause schalten.
- 4** Die Wiedergabe auf dem Camerarecorder starten.
- 5** Die Aufnahme auf dem Videorecorder starten.
- 6** Nach Erreichen des Endes der Originalaufnahme: Die Aufnahme auf dem Videorecorder stoppen.
- 7** Die Wiedergabe auf dem Camerarecorder stoppen.

- Da sich die Bildqualität durch den Kopiervorgang geringfügig verschlechtert, empfiehlt es sich, am Videorecorder für die Überspielung die Standard-Aufnahmegeschwindigkeit (SP-Modus) zu wählen. (SP ist die Abkürzung für Standard Play = Standard-Wiedergabegeschwindigkeit.)
- Falls der Videorecorder mit einem Edit-Schalter ausgestattet ist, sollte dieser für erhöhte Bildqualität der Überspielung eingeschaltet werden.

NEDERLANDS

Dubben (kopieren)

Door een audiovisuele kabel (niet bijgeleverd) aan te sluiten, kunt u een met deze camerarecorder opgenomen videocassette overnemen op een videorecorder.

- 1** Sluit de netspanningsadapter aan.
- 2** Plaats de opgenomen videocassette in de camerarecorder en zet deze in de videorecorderfunctie.
- 3** Plaats een niet-opgenomen videocassette in de videorecorder en zet deze in de opnamepauzefunctie.
- 4** Begin met het weergeven op de camerarecorder.
- 5** Begin met het opnemen op de videorecorder.
- 6** Nadat het einde van de oorspronkelijke opname bereikt is: Stop met het opnemen op de videorecorder.
- 7** Stop met het weergeven op de camerarecorder.

- Aangezien de beeldkwaliteit enigszins wordt verlaagd door het dubben, wordt het aanbevolen de standaard opnamesnelheid (SP-functie) op de videorecorder voor het dubben te gebruiken. (SP betekent standaard opnamesnelheid.)
- Als uw videorecorder is uitgerust met een montageschakelaar, schakelt u deze in om een optimale beeldkwaliteit op de gedubde videocassette te krijgen.

FRANÇAIS

Repiquage (copie)

En raccordant un câble audio/vidéo (non fourni), il est possible de copier la cassette enregistrée avec ce caméscope sur un magnéscope.

- 1** Brancher le bloc d'alimentation/charge.
- 2** Insérer la cassette enregistrée dans le caméscope et le mettre en mode VCR.
- 3** Insérer une cassette vierge dans le magnéscope et le mettre en mode pause d'enregistrement.
- 4** Enclencher la lecture sur le caméscope.
- 5** Enclencher l'enregistrement sur le magnéscope.
- 6** Après avoir atteint la fin de l'enregistrement initial: Arrêter l'enregistrement sur le magnéscope.
- 7** Arrêter la lecture sur le caméscope.

- La qualité de l'image étant légèrement détériorée sur la cassette copiée, il est recommandé de sélectionner la vitesse normale (mode SP) sur le magnéscope pour le repiquage. (SP signifie lecture normale.)
- Si votre magnéscope est équipé d'une prise de montage, la mettre en circuit afin d'obtenir une qualité d'image optimale pour le repiquage.

DANSK

Dubbing (kopiering)

Ved at tilslutte et AV-kabel (medfølger ikke) kan De kopiere kassetten, der er optaget med dette videokamera, over på et bånd i en videobåndoptager.

- 1** Tilslut lysnetadapteren.
- 2** Sæt den optagne cassette i videokameraet og sæt det til VCR indstilling.
- 3** Sæt en uoptaget cassette i videobåndoptageren og sæt denne til optagepause.
- 4** Start gengivelse på videokameraet.
- 5** Start optagelse på videobåndoptageren.
- 6** Når slutningen på den originale optagelse nås: Stop optagelse på videobåndoptageren.
- 7** Stop gengivelse på videokameraet.

- Da billedkvaliteten på den overspillede cassette er en smule forringet, anbefales De at vælge standardhastighed (SP) på videobåndoptageren ved overspilning. (SP står for standardhastighed.)
- Hvis Deres videobåndoptager er forsynet med en Edit knap til redigering, bør De slå den til for at sikre optimal billedkvalitet på den overspillede cassette.

Vorsichtshinweise, technische Informationen usw.

Vorsichtshinweise

Vorsichtshinweise für den Camerarecorder

Im Falle anomalen Betriebs (z. B. wenn Rauch oder ungewöhnlicher Geruch austritt) den Betrieb sofort einstellen und sich an einen Kundendiensttechniker wenden.

- Zur Vermeidung von Brandausbruch, elektrischem Schlag und Funktionsstörung die folgenden Punkte beachten:**

- Den Camerarecorder nicht zerlegen oder bauliche Veränderungen daran vornehmen.
- Vor Spritzwasser und Sand schützen.
- Darauf achten, daß kein Spritzwasser (insbesondere kein Meerwasser) und kein Staub in den Camerarecorder eindringt. Falls Meerwasser versehentlich auf den Camerarecorder gespritzt ist, ein weiches Tuch mit Leitungswasser befeuchten, gut auswringen und damit das Camerarecorder-Gehäuse sorgfältig abwischen. Anschließend mit einem weichen, trockenen Tuch nachreiben.
- Keine Fremdgegenstände in ihn einsetzen.
- Während des Betriebs nicht mit einem Tuch bedecken.
- Nicht starker Vibration oder Stößen aussetzen.
- Nicht an Orten mit ölhaltigem Rauch und viel Staub benutzen.
- Beim Heranziehen eines Gewitters den Betrieb einstellen. (Bei Verwendung des Netzadapters seinen Netzkabelstecker aus der Netzsteckdose ziehen und dabei darauf achten, daß Sie keine Metallteile berühren.)
- Nicht in der Nähe magnetisierter Gegenstände benutzen.
- Nicht nahe bei einem Radio oder Fernsehgerät benutzen.
- Bei der Benutzung nicht so halten, daß das Cassettenfach nach unten weist.
- Das Objektiv oder den Sucher nicht gegen die Sonne richten; das Objektiv bündelt das Licht, und die dadurch entstehende Hitze könnte Präzisionsteile im Innern verformen und den Camerarecorder ernsthaft beschädigen.
- An einem Sommertag den Camerarecorder nicht in einem geschlossenen Auto lassen. Die Innentemperatur kann schnell sehr hoch ansteigen, und dies könnte den Camerarecorder ernsthaft beschädigen.
- Nicht mit Wasser waschen. Dadurch könnte Wasser in den Camerarecorder eindringen und einen elektrischen Schlag oder Brand verursachen.
- Keine Reinigungsmittel, Benzin, Verdünner oder andere Chemikalien verwenden. Diese könnten das Gehäuse verfärben oder anderweitig beschädigen und sogar die Gefahr eines Brandausbruches erhöhen, wenn eine offene Flamme oder ein Heizgerät in unmittelbarer Nähe ist.
- Den Camerarecorder nicht an Orten mit hoher Temperatur aufbewahren.

- Vorsichtshinweise für die Aufbewahrung des Camerarecorders**

Vor der Aufbewahrung unbedingt die Cassette herausnehmen und den Akku abnehmen.

Folgende Orte vermeiden:

- Orte mit hoher Temperatur und hoher relativer Luftfeuchtigkeit
Empfohlener Temperaturbereich: 15 °C–25 °C
Empfohlener Luftfeuchtigkeitsbereich: 40 % bis 60 % (rel.)
- Orte mit direkter Sonnenbestrahlung
- In direktem Kontakt mit Gummi- oder Kunststoffartikeln während längerer Zeit
- In Reichweite von Kindern

Vorsichtshinweise für den Netzadapter

- Die folgenden Punkte beachten:**

- Den Netzadapter nur für den vorgeschriebenen Camerarecorder und den Akku verwenden.
- Den Netzadapter nicht mit nassen Händen anfassen. Beim Herausziehen des Netzkabels immer am Stecker ziehen, nicht am Kabel.
- Die Kabel nicht übermäßig biegen oder Veränderungen daran vornehmen.
- Nicht in unmittelbarer Nähe eines Radios, Fernsehgerätes usw. verwenden.

Voorzorgsmaatregelen, technische informatie, enz.

Voorzorgsmaatregelen

Voorzorgsmaatregelen bij de camerarecorder

Bij een abnormale werking van de camerarecorder (bijv. in het geval er rook of een ongebruikelijke geur uit komt), stopt u onmiddellijk met het bedienen ervan en neemt u contact op met het servicepersoneel.

- Ter voorkoming van brand, elektrische schokken en storingen, neemt u de volgende punten goed in acht:**

- Neem de camerarecorder niet uit elkaar en breng er geen veranderingen in aan.
- Stel de camerarecorder niet bloot aan waternevel en zand.
- Let erop dat waterspeters (vooral zeewater) of stof niet in de camerarecorder binnendringen. Wanneer zeewater per ongeluk op de camerarecorder is gekomen, maakt u een zachte doek nat met leidingwater, wringt u deze goed uit, en veegt u de behuizing van de camerarecorder er voorzichtig mee af. Vervolgens veegt u de camerarecorder af met een zachte, droge doek.
- Steek geen vreemde voorwerpen in de camerarecorder.
- Bedek de camerarecorder niet met uw kleding tijdens het gebruik.
- Stel de camerarecorder niet bloot aan sterke trillingen of mechanische schokken.
- Gebruik de camerarecorder niet op plaatsen met vettige dampen of veel stof.
- Stop met het gebruiken van de camerarecorder wanneer een onweersbui nadert. (Wanneer u de netspanningsadapter gebruikt, trekt u de stekker ervan uit het stopcontact, zonder daarbij enige metalen onderdelen aan te raken.)
- Gebruik de camerarecorder niet in de buurt van gemagnetiseerde apparatuur.
- Gebruik de camerarecorder niet in de buurt van een radio of tv.
- Gebruik de camerarecorder niet met de cassettehouder naar beneden gericht.
- Richt de lens of de zoeker van de camerarecorder niet direct op de zon. De lens verzamelt licht en de hieruit voortkomende warmte kan inwendige precisie-onderdelen vervormen en onherstelbare schade aan de camerarecorder toebrengen.
- Laat de camerarecorder niet in een gesloten auto liggen op een zomerdag. De temperatuur in de auto kan hoger oplopen dan u denkt en hierdoor kan de camerarecorder beschadigd worden.
- Maak de buitenpanelen niet schoon met water. Water kan in de camerarecorder binnendringen en een elektrische schok of brand veroorzaken.
- Gebruik geen schoonmaakvloeistoffen, benzine, verdunner of andere chemicaliën voor het schoonmaken van de buitenpanelen. Deze kunnen niet alleen de kleur van de buitenpanelen aantasten en het oppervlak van de buitenpanelen beschadigen, maar kunnen tevens het gevaar van brand verhogen indien de camerarecorder dicht bij een open vlam of verwarmingstoestel wordt gehouden.
- Laat de camerarecorder nooit liggen op plaatsen met een hoge temperatuur.

- Voorzorgsmaatregelen bij bewaren van de camerarecorder**

Haal altijd de videocassette eruit en de accu eraf, alvorens de camerarecorder op te bergen.

Vermijd bij bewaren de volgende plaatsen:

- Plaatsen met een hoge temperatuur of een hoge relatieve luchtvochtigheid
Aanbevolen temperatuur: 15°C–25°C
Aanbevolen relatieve luchtvochtigheid: 40%–60%
- Plaatsen die blootstaan aan direct zonlicht
- Rechtstreeks contact met rubber of plastic producten gedurende een lange tijd
- Plaatsen binnen het bereik van kinderen

Voorzorgsmaatregelen bij de netspanningsadapter

- Neem de volgende regels goed in acht:**

- Gebruik de netspanningsadapter uitsluitend voor de aangegeven camerarecorder en accu.
- Raak de netspanningsadapter niet met natte handen aan. Let erop, wanneer u de stekker uit het stopcontact trekt, dat u aan de stekker trekt en niet aan het netsnoer.
- Buig de kabels niet krachtig en vervorm ze niet.
- Gebruik de netspanningsadapter niet erg dichtbij een radio, tv, enz.

Précautions, informations techniques, etc.

Précautions

Précautions concernant le caméscope

En cas de fonctionnement anormal (par exemple si l'appareil dégage de la fumée ou une odeur inhabituelle), interrompre immédiatement le fonctionnement de l'appareil et consulter un spécialiste.

- Afin d’éviter les risques d’incendie, d’électrocution ou les anomalies de fonctionnement, observer les points suivants:**

- Ne pas démonter ou modifier le caméscope.
- Protéger l'appareil de l'eau et du sable.
- Prendre soin à ce que des éclaboussures d'eau (d'eau de mer en particulier) ou de la poussière ne pénètrent pas dans le caméscope. Si de l'eau de mer a éclaboussé le caméscope par accident, humecter un chiffon doux d'eau du robinet, bien l'essorer et essuyer soigneusement le corps du caméscope. Puis bien l'essuyer avec un chiffon doux et sec.
- Ne pas introduire d'objets étrangers dans l'appareil.
- Ne pas le couvrir avec un tissu pendant l'utilisation.
- Ne jamais soumettre cet appareil à des vibrations ou à des chocs mécaniques violents.
- Ne pas l'utiliser dans des endroits contenant des fumées grasses ou beaucoup de poussière.
- A l'approche d'un orage, ne plus utiliser le caméscope. (Si l'on utilise le bloc d'alimentation/charge, le débrancher de la prise secteur en prenant soin de ne toucher aucune pièce métallique.)
- Ne pas l'utiliser à proximité d'appareils magnétiques.
- Ne pas l'utiliser à proximité d'une radio ou d'un téléviseur.
- Ne pas l'utiliser en dirigeant le compartiment de cassette vers le bas.
- Ne pas diriger l'objectif ou le viseur directement vers le soleil; l'objectif exposé aux rayons lumineux chaufferait, ce qui risque de déformer les pièces internes et d'endommager définitivement le caméscope.
- Ne pas laisser l'appareil dans un véhicule fermé pendant l'été. L'élévation de la température de l'habitacle risque d'endommager le caméscope.
- Ne pas le laver à l'eau. De l'eau risque de s'infiltrer dans le caméscope et de provoquer un choc électrique ou un incendie.
- Ne pas utiliser de liquide de nettoyage, de benzine, de diluant ou d'autres produits chimiques pour le nettoyage. En effet, ils risquent non seulement d'altérer la couleur et d'endommager la surface du corps du caméscope, mais aussi d'augmenter les risques d'incendie si une flamme ou un appareil de chauffage se trouvent à proximité.
- Ne jamais laisser le caméscope dans des endroits à température élevée.

- Précautions pour ranger le caméscope**

Enlever la cassette et la batterie avant de ranger l'appareil.

Eviter les endroits suivants:

- Endroits à température très élevée et à très haute humidité relative
Température recommandée: 15°C–25°C
Humidité relative: 40%–60%
- Endroits directement exposés à la lumière du soleil
- Contact direct prolongé avec des objets en caoutchouc ou en plastique
- A la portée des enfants

Précautions concernant le bloc d'alimentation/charge

- Observer les points suivants:**

- L'utiliser uniquement pour le caméscope et la batterie spécifiés.
- Ne pas le manipuler avec les mains mouillées. Pour débrancher le câble secteur, le tirer en saisissant la fiche, et non le câble.
- Ne pas plier excessivement ni modifier les câbles.
- Ne pas l'utiliser à proximité immédiate d'une radio, d'un téléviseur, etc.

Forsigtighedsregler, teknisk information, m.m.

Forsigtighedsregler

Forsigtighedsregler ved anvendelse af videokameraet

Hvis videokameraet skulle opføre sig usædvanligt (f.eks. hvis der kommer røg eller underlige lugte fra det), skal De straks afbryde brugen og søge hjælp hos kvalificeret servicepersonale.

- For at forebygge brand, elektrisk stød og fejlfunktion bør følgende punkter overholdes:**

- Skil aldrig videokameraet ad og forsøg aldrig at ombygge det.
- Beskyt mod sprøjtende vand og sand.
- Undgå at vand (især saltvand) sprøjter på videokameraet, og lad ikke støv trænge ind i det. Hvis der ved et uheld kommer saltvand på videokameraet, bør De fugte en blød klud med postevand, vride den hårdt op og omhyggeligt tørre kamerahuset af med kluden. Tør derefter omhyggeligt med en blød, tør klud.
- Stik aldrig nogen uvedkommende ting ind i videokameraet.
- Dæk det aldrig til med stof under brug.
- Udsæt ikke videokameraet for kraftige vibrationer eller stød.
- Anvend det ikke på steder med fedtet røg eller meget støv.
- Hvis et tordenvejr trækker op, skal De holde op med at bruge videokameraet. (Hvis De anvender en lysnetadapter, skal De tage den ud af stikkontakten, idet De sørger for ikke at berøre nogen metaldele.)
- Anvend det ikke nær udstyr, der udsender magnetiske felter.
- Anvend det ikke i nærheden af en radio eller et TV.
- Anvend det ikke med kassetterummet nedad.
- Ret ikke objektivet eller søgeren direkte mod solen; inserne samler solens stråler og den resulterende varme kan deformere indvendige præcisionskomponenter og forårsage skader, der gør reparation af videokameraet umulig.
- Efterlad ikke videokameraet i en lukket bil på en varm sommerdag. Temperaturen i bilen bliver meget høj, og videokameraet kan tage skade.
- Vask ikke med vand. Vand kan trænge ind i videokameraet og forårsage elektrisk stød eller brand.
- Anvend ikke nogen former for rensesvæske, benzin, fortynder eller andre kemikalier til rengøring. De kan ikke alene forårsage misfarvning og beskadige kamerahusets overflade, men de kan også udgøre en brandfare, hvis der er åben ild eller varmeovne i nærheden.
- Efterlad aldrig videokameraet på steder med høj temperatur.

- Forsigtighedsregler i forbindelse med opbevaring af videokameraet**

Husk at tage kassetten ud og tage batteriet af før opbevaring.

Undgå følgende steder:

- Steder med høj temperatur og høj relativ fugtighed
Anbefalet temperatur: 15°C–25°C
Anbefalet relativ luftfugtighed: 40% til 60%
- Steder udsat for direkte sollys
- I direkte kontakt med gummi- eller plastikprodukter i længere tid
- Inden for børns rækkevidde

Forsigtighedsregler for lysnetadapteren

- Overhold følgende punkter:**

- Anvend kun lysnetadapteren til det specificerede videokamera og batteri.
- Rør ikke ved lysnetadapteren med våde hænder. Når netledningen trækkes ud af stikkontakten, skal De trække i stikket, aldrig i selve ledningen.
- Brug ikke magt til at bøje ledningerne og foretag ikke ændringer ved dem.
- Anvend ikke lysnetadapteren nær en radio eller et TV.

Vorsichtshinweise für den Akku

Das Stromerzeugungsprinzip des Akkus beruht auf einer chemischen Reaktion. Unvorschriftsmäßige Handhabung des Akkus könnte Auslaufen, übermäßigen Temperaturanstieg, Feuer oder Explosion verursachen.

■ Die folgenden Punkte beachten:

- Nur den vorgeschriebenen Netzadapter oder das Auto-Ladegerät zum Aufladen des Akkus verwenden, und den Akku nur zur Stromversorgung für diesen Camerarecorder benutzen.
- Nach beendetem Einsatz des Camerarecorders unbedingt den Akku abnehmen. Wenn der Akku am Camerarecorder angeschlossen bleibt, wird auch dann geringfügig Strom von ihm entnommen, wenn der Schalter [CAMERA/OFF/VCR] auf [OFF] eingestellt ist, und dies reduziert die Ladekapazität des Akkus. Bleibt er extrem lange Zeit am Camerarecorder angeschlossen, so könnte er sich übermäßig entladen, und dies könnte u. U. ein erneutes Aufladen unmöglich machen.
- Darauf achten, daß keine Metallgegenstände wie Schlüssel und Halsschmuck die Anschlußkontakte berühren. Durch Kurzschluß verursachte Hitzeentwicklung könnte zu einer Explosion führen. Besondere Vorsicht ist beim Aufbewahren oder Mitführen des Camerarecorders in einer Tasche geboten.
- Den Akku nicht verformen oder baulich verändern.
- Wenn die Betriebsdauer auch nach korrekt durchgeführtem Aufladen des Akkus so kurz ist, daß ein normaler Einsatz zum Aufnehmen nicht mehr möglich ist, hat er das Ende seiner Lebensdauer erreicht.
- Falls sich der Akku übermäßig erhitzt, wird er durch eine Schutzfunktion vorübergehend außer Betrieb gesetzt.
- Den Akku nicht in ein Feuer werfen. Er könnte explodieren.

■ Vorsichtshinweise für die Aufbewahrung des Akkus

Folgende Orte vermeiden, denn sie könnten die Lebensdauer des Akkus verkürzen:

- Orte mit extrem hoher Temperatur und hoher relativer Luftfeuchtigkeit
Empfohlene Temperatur: 15 °C–25 °C
Empfohlene Luftfeuchtigkeit: 40 %–60 % (rel.)
- Orte mit ölhaltigem Rauch und viel Staub. Die Anschlußkontakte könnten rosten.
- Vor langer Aufbewahrung des Akkus, die in ihm verbleibende Ladung vollständig aufbrauchen (z.B. durch Wiedergabe). Anschließend den Akku vom Camerarecorder abnehmen und aufbewahren. Es empfiehlt sich, den Akku ca. einmal pro Jahr zur Regenerierung aufzuladen, seine Ladung anschließend wieder vollständig aufzubrauchen, und ihn dann erneut aufzubewahren.

Vorsichtshinweise für die Cassette

Nach beendetem Einsatz des Camerarecorders das Band bis zum Anfang zurückspulen und dann die Cassette aus dem Camerarecorder herausnehmen. Bei langer Aufbewahrung der Cassette diese mindestens einmal pro Jahr vorspulen und dann wieder zurückspulen, um das Band frischer Luft auszusetzen.

Um Verformung des Cassettengehäuses und Verschlechterung der Bild- und Tonqualität zu vermeiden, die folgenden Punkte sorgfältig beachten:

- Die Cassette nicht starker Vibration oder Stößen aussetzen.
- Nicht nahe bei magnetisierten Geräten plazieren.
- Orte vermeiden, an denen hoher Temperaturanstieg möglich ist.

Vorzorgsmaatregelen bij de accu

Het vermogen van de accu om elektrische stroom op te wekken is gebaseerd op een chemische reactie .Wanneer de accu onjuist wordt behandeld, kan deze lekkage, buitengewone temperatuurverhoging, brand of ontploffing veroorzaken.

■ Neem de volgende regels goed in acht:

- Gebruik uitsluitend de aangegeven netspanningsadapter of auto-acculader om de accu op te laden en gebruik de accu uitsluitend voor deze camerarecorder.
- Nadat u klaar bent met het gebruik van de camerarecorder, vergeet u niet de accu van de camerarecorder af te halen. Wanneer u de accu aan de camerarecorder bevestigd laat, wordt een kleine hoeveelheid elektriciteit verbruikt, zelfs wanneer de [CAMERA/OFF/VCR] schakelaar in de stand [OFF] staat, waardoor de lading van de accu wordt verminderd. Door de accu gedurende een zeer lange tijd aan de camerarecorder bevestigd te laten, zou deze buitengewoon leeg kunnen raken, waardoor opnieuw opladen onmogelijk zou kunnen zijn.
- Voorkom dat metalen voorwerpen, zoals sleutels en halskettingen, de contactpunten van de accu kunnen raken. Wanneer dit gebeurt kan kortsluiting optreden en warmte worden geproduceerd, waardoor de accu zou kunnen ontploffen. Wees bijzonder voorzichtig wanneer u de accu in een tas opbergt of draagt.
- Vervorm of verander de accu niet.
- Wanneer de bedieningstijd zelfs na juist opladen te kort is voor normaal gebruik, is het einde van de levensduur van de accu bereikt.
- Wanneer de accu te warm wordt, treedt een beschermingsfunctie in werking die de accu tijdelijk buiten bedrijf stelt.
- Gooi de accu niet in het vuur. Hierdoor kan de accu ontploffen.

■ Voorzorgsmaatregelen bij bewaren van de accu

Vermijd bij bewaren de volgende plaatsen, aangezien deze de levensduur van de accu kunnen verkorten:

- Plaatsen met een buitengewone hoge temperatuur en hoge relatieve luchtvochtigheid.
Aanbevolen temperatuur: 15°C–25°C
Aanbevolen relatieve luchtvochtigheid: 40%–60%
- Plaatsen met vettige dampen en veel stof. Hierdoor kunnen de contactpunten van de accu gaan roesten.
- Alvorens u de accu gedurende een lange tijd opbergt, voert u weergeven of andere bedieningen uit om de resterende lading in de accu volledig op te gebruiken. Neem de accu vervolgens van de camerarecorder af en berg deze op. Wij bevelen aan dat u de accu ongeveer eenmaal per jaar reactiveert door deze op te laden en vervolgens de lading volledig op te gebruiken, alvorens de accu weer op te bergen.

Vorzorgsmaatregelen bij de videocassette

Nadat u klaar bent met het gebruik van de camerarecorder, spoelt u de videoband tot aan het begin achteruit en neemt u de videocassette uit de camerarecorder. In het geval u de videocassette gedurende een lange tijd opbergt, spoelt u deze minstens eenmaal per jaar vooruit en vervolgens achteruit om de videoband aan frisse lucht bloot te stellen.

Neem de volgende punten goed in acht om vervorming van de videocassette en verlaging van de beeld- en geluidskwaliteit te voorkomen.

- Stel de videocassette niet bloot aan sterke trillingen of mechanische schokken.
- Leg de videocassette niet in de buurt van gemagnetiseerde apparatuur.
- Vermijd plaatsen waar de temperatuur hoog kan oplopen.

Précautions concernant la batterie

La capacité de production d'énergie électrique de la batterie est basée sur une réaction chimique. Une manipulation incorrecte de la batterie risque de provoquer des fuites, une élévation excessive de température, un incendie ou une explosion.

■ Observer les points suivants:

- Utiliser seulement le bloc d'alimentation/charge ou le chargeur sur allume cigare spécifiés pour charger la batterie, et utiliser la batterie seulement avec ce caméscope.
- Après avoir utilisé le caméscope, veiller à retirer la batterie. Si on laisse la batterie fixée au caméscope, une petite quantité de courant continuera d'être consommée même si la touche de sélection [CAMERA/OFF/VCR] est mise sur [OFF], et ceci déchargera la batterie. Si on laisse la batterie fixée au caméscope pendant très longtemps, elle risquera de se décharger excessivement et de ne plus pouvoir être chargée.
- Ne pas mettre en contact les bornes de la batterie avec des objets métalliques tels que des clés ou des colliers. Ceci peut provoquer un court-circuit produisant une élévation de température qui risque de faire exploser la batterie. Faire particulièrement attention lorsqu'on range ou qu'on transporte la batterie dans un sac.
- Ne pas déformer ou modifier la batterie.
- Si, même lorsque la batterie est correctement chargée, la durée de fonctionnement est trop courte pour assurer une utilisation normale, alors la durée de vie de la batterie arrive à son terme.
- Si la batterie chauffe excessivement, une fonction de protection est activée et arrête temporairement le fonctionnement de la batterie.
- Ne pas jeter la batterie au feu. Elle risquerait d'exploser.

■ Précautions pour ranger la batterie

Éviter les endroits suivants, car la durée de vie de la batterie risquerait d'être diminuée:

- Endroits à température très élevée et à très haute humidité relative.
Température recommandée: 15°C–25°C
Humidité relative: 40%–60%
- Endroits contenant des fumées grasses et beaucoup de poussière
Les bornes de la batterie risqueraient de rouiller.
- Avant de ranger la batterie pour une longue période, effectuer une lecture ou une autre opération pour finir d'utiliser complètement la charge restant dans la batterie. La retirer ensuite du caméscope et la ranger. Nous recommandons de réactiver la batterie environ une fois par an en la chargeant puis en utilisant complètement la charge restant dans la batterie avant de la ranger à nouveau.

Précautions concernant la cassette

Après avoir utilisé le caméscope, rebobiner la cassette jusqu'au début et retirer la cassette du caméscope. Si l'on range la cassette pour une longue période, l'avancer rapidement puis la rebobiner au moins une fois par an afin d'aérer la bande.

Observer les points suivants pour éviter de déformer le boîtier de la cassette et de détériorer la qualité de l'image et du son.

- Ne pas exposer la cassette à des vibrations ou des chocs mécaniques violents.

- Ne pas la placer à proximité d'appareils magnétiques.
- Éviter les endroits sujets à d'importantes élévations de température.

Forsigtighedsregler for batteriet

Batteriets evne til at frembringe elektrisk energi er baseret på en kemisk reaktion. Forkert behandling af batteriet kan forårsage, at batteriet lækker, at det bliver for varmt, eller føre til brand eller eksplosion.

■ Overhold følgende punkter:

- Anvend kun den specificerede lysnetadapter eller bilbatteriadapter til opladning af batteriet, og anvend kun batteriet til dette videokamera.
- Husk at at fjerne batteriet, når De er færdig med at benytte videokameraet. Hvis De lader batteriet sidde på videokameraet, vil der forbruges en smule elektricitet, selv om [CAMERA/OFF/VCR] knappen er sat til [OFF], og dette aflader batteriet. Hvis batteriet får lov at sidde på videokameraet i meget lang tid, kan det blive overfladet, hvilket kan gøre opladning umulig.
- Sørg altid for, at metalgenstande, som for eksempel nøgler eller halskæder, ikke kommer i kontakt med polerne på batteriet. Det kan forårsage kortslutning og udvikling af varme, der kan få batteriet til at eksplodere. Vær især omhyggelig, når batteriet bæres i en taske.
- Forsøg aldrig at deformere eller ombygge batteriet.
- Når brugstiden selv efter korrekt opladning er for kort til normal brug, er batteriets levetid udløbet.
- Hvis batteriet bliver for varmt aktiveres en beskyttelsesfunktion, der midlertidigt gør batteriet uanvendeligt.
- Udsæt aldrig batteriet for åben ild. Dette kan få det til at eksplodere.

■ Forsigtighedsregler ved opbevaring af batteriet

Undgå opbevaring på følgende steder, da det kan forkorte batteriets levetid.

- Steder med ekstrem høj temperatur og høj relativ fugtighed.
Anbefalet temperatur: 15°C–25°C
Anbefalet luftfugtighed: 40% til 60%
- Steder med fedtet røg eller meget støv. Batteriets tilslutningspoler ruster.
- Hvis De vil gemme batteriet væk i lang tid, skal De først udføre gengivelse eller anden betjening for fuldstændigt at opbruge den spænding, der er tilbage i batteriet. Tag derefter batteriet af videokameraet og gem det væk. Vi anbefaler, at De reaktiverer batteriet cirka en gang om året ved at oplade det, og derefter opbruger spændingen fuldstændigt, inden batteriet gemmes væk igen.

Forsigtighedsregler for kassetten

Når De er færdig med at bruge videokameraet, spoles båndet tilbage til begyndelsen og kassetten tages ud af videokameraet. Hvis De gemmer kassetten væk i lang tid, bør den spoles frem og derefter tilbage mindst en gang om året, således at der kan komme frisk luft til båndet.

Overhold de følgende punkter for at forhindre misdannelse af kassettehuset og forringet billed- og lydqualität.

- Udsæt ikke kassetten for kraftige vibrationer eller stød.
- Opbevar den ikke nær udstyr, der udsender magnetiske felter.
- Undgå steder, hvor temperaturen kan blive meget høj.

Ursachen von Kondensatbildung und Abhilfe

Wenn sich im Innern des Camerarecorders und auf dem Band Kondensat gebildet hat, wird das Aufnehmen unmöglich. Zudem kann dabei das Band mit den Videoköpfen in Berührung bleiben, und dies könnte den Camerarecorder ernsthaft beschädigen.

■ Hauptursachen von Kondensatbildung

- Wenn der Camerarecorder von einem kalten an einen warmen Ort gebracht wird.
- Wenn der Camerarecorder aus einem klimatisierten Auto oder Gebäude ins Freie gebracht wird.
- Wenn in einem kalten Zimmer die Heizung eingeschaltet wird.
- Wenn der Camerarecorder dem kalten Luftstrom von einem Klimagerät ausgesetzt ist.
- Wenn der Camerarecorder an einem Ort mit heißer oder feuchter Luft oder mit Dampf ist.

■ **Symptome von Kondensatbildung**
Beim Einschalten des Camerarecorders erscheint die Kondensationsanzeige [U10/▮]. (Einige Sekunden danach schaltet sich der Camerarecorder automatisch aus.)

■ Auf folgende Weise Abhilfe schaffen:

1. Die Cassette herausnehmen.
2. Das Cassettenfach geöffnet lassen und einige Stunden warten.
3. Nach einigen Stunden den Camerarecorder wieder einschalten und prüfen, ob die Kondensationsanzeige nicht mehr leuchtet. Zur Sicherheit eine weitere Stunde warten.

■ Verhütung von Kondensatbildung

Wenn Sie den Camerarecorder von einem sehr kalten an einen warmen Ort bringen, ihn in einem Plastiksack oder dergleichen dicht verpacken und 1 bis 2 Stunden warten, bevor er wieder verwendet wird.

■ Beim Anlaufen der Objektivlinse

Den Camerarecorder einschalten und ca. 1 Stunde warten, bis er sich der Umgebungstemperatur angepaßt hat.

Verschmutzte Videoköpfe und Abhilfe

Wenn die Videoköpfe durch Staub und Bandabrieb verschmutzt und verstopft werden, verschlechtert sich die Bildqualität.

■ Symptome von verschmutzten Videoköpfen

- Beim Einschalten des Camerarecorders erscheint die Anzeige [U11/☼] für einige Sekunden.
- Bei der Wiedergabe einer Cassette auf dem Camerarecorder und Betrachten des Bildes auf einem angeschlossenen Fernsehgerät enthält das Bild weiße Störstreifen. Bei extrem starker Verschmutzung ist das Bild u. U. überhaupt nicht sichtbar.

■ Auf folgende Weise Abhilfe schaffen:

Eine Kopfreinigungscassette zum Reinigen der Köpfe verwenden. Die Gebrauchsanweisung der Kopfreinigungscassette sorgfältig beachten, denn zu häufiges Reinigen kann Abnutzung der Videoköpfe verursachen. Falls das Wiedergabebild auch nach der Reinigung nicht klar und sauber ist, sind die Videoköpfe übermäßig abgenutzt. Sich umgehend an einen Kundendiensttechniker wenden.

Oorzaken van en maatregelen tegen condensatie

Als zich condens heeft gevormd in de camerarecorder en op de videoband, zal opnemen onmogelijk zijn. Bovendien is het mogelijk dat de videoband in contact blijft met de videokoppen, waardoor de camerarecorder ernstig beschadigd kan worden.

■ Hoofdoorzaken van condensatie

- Wanneer de camerarecorder van een koude naar een warme omgeving wordt overgebracht.
- Wanneer de camerarecorder mee naar buiten wordt genomen vanuit een auto of huis met airconditioning.
- Wanneer de camerarecorder zich in een koud vertrek bevindt waarin de verwarming wordt aangezet.
- Wanneer de camerarecorder wordt blootgesteld aan de koude luchtstroom van een airconditioner.
- Wanneer de camerarecorder zich op een zeer hete of vochtige plaats bevindt, of op een plaats waar stoom voorkomt.

■ Symptomen van condensatie

Nadat u de camerarecorder hebt ingeschakeld, wordt de condensindicatie [U10/▮] afgebeeld. (Een paar seconden later schakelt de camerarecorder zichzelf automatisch uit.)

■ Maatregelen tegen condensatie:

1. Haal de videocassette uit de camerarecorder.
2. Laat de cassettehouder open staan en wacht een paar uur.
3. Na een paar uur schakelt u de camerarecorder in en controleert u dat de condensindicatie niet meer wordt afgebeeld. Wacht voor de zekerheid nog een uur langer.

■ Voorkomen van condensatie

Wanneer u de camerarecorder vanuit een zeer koude naar een warme omgeving overbrengt, houdt u deze bijv. in een goed gesloten plastic zak, of iets dergelijks, gedurende 1 of 2 uur alvorens de camerarecorder weer te gebruiken.

■ Wanneer de lens beslagen is

Schakel de camerarecorder in en wacht ongeveer een uur totdat de camerarecorder ongeveer dezelfde temperatuur als de omgeving bereikt heeft.

Symptomen van en maatregelen tegen vervuilde videokoppen

Wanneer de videokoppen vervuild zijn met stof, zal de beeldkwaliteit lager zijn.

■ Symptomen van vervuilde videokoppen

- Wanneer u de camerarecorder inschakelt, zal de [U11/☼] indicatie gedurende de eerste paar seconden worden afgebeeld.
- Wanneer u een cassette weergeeft via de camerarecorder en het beeld op een aangesloten tv bekijkt, zullen witte storingsstrepen in het beeld voorkomen. Wanneer de videokoppen echter bijzonder vervuild zijn, wordt het beeld in het geheel niet weergegeven.

■ Maatregelen tegen vervuilde videokoppen:

Gebruik een videokoppen-reinigingscassette om de videokoppen te reinigen. Volg de gebruiksaanwijzing nauwkeurig op aangezien de videokoppen van te veel reinigen verslijten. Als het beeld niet helder is na het reinigen van de videokoppen, betekent dit dat de videokoppen versleten zijn. Neem contact op met deskundig servicepersoneel.

Causes de condensation et remède

Si de la condensation se forme dans le caméscope et sur la bande, il ne sera plus possible d'enregistrer. En outre, si la bande reste en contact avec les têtes, le caméscope risquera d'être gravement endommagé.

■ Causes principales de la condensation

- On fait passer le caméscope d'un endroit froid à un endroit chaud.
- On fait passer le caméscope de l'intérieur d'un véhicule ou d'un logement climatisé à l'extérieur.
- On enclenche le chauffage dans une salle froide.
- On expose le caméscope au courant d'air froid d'un climatiseur.
- Le caméscope se trouve dans un endroit très chaud ou humide, ou en présence de vapeur.

■ Symptômes de condensation

Lorsqu'on met le caméscope en circuit, l'indication de condensation [U10/▮] apparaît. (Quelques secondes plus tard, le caméscope se remet automatiquement hors circuit.)

■ Remède:

1. Retirer la cassette.
2. Laisser le compartiment de cassette ouvert et attendre quelques heures.
3. Quelques heures plus tard, mettre le caméscope en circuit et s'assurer que l'indication de condensation n'apparaît plus. Par mesure de sécurité, attendre environ 1 heure de plus.

■ Pour éviter la formation de condensation

Lorsqu'on fait passer le caméscope d'un endroit très froid à un endroit chaud, l'enfermer hermétiquement dans un sac en plastique ou dans un récipient similaire pendant 1 à 2 heures avant de l'utiliser à nouveau.

■ Si l'objectif est embué

Mettre le caméscope en circuit et attendre environ une heure jusqu'à ce que la température du caméscope et celle de l'environnement soient voisines.

Encrassement des têtes vidéo et remède

Si les têtes vidéo sont encrassées, la qualité d'image diminue.

■ Symptômes d'encrassement des têtes vidéo

- Lorsqu'on met le caméscope en circuit, l'indication [U11/☼] apparaît pendant les quelques secondes suivantes.
- Lorsqu'on effectue la lecture d'une cassette dans le caméscope et qu'on visionne l'image sur un téléviseur branché, des barres parasites blanches apparaissent dans l'image. Toutefois, si les têtes sont très sales, les images seront complètement brouillées.

■ Remède:

Utiliser une cassette de nettoyage de tête vidéo pour nettoyer les têtes. Se conformer rigoureusement à son mode d'emploi car des nettoyages trop fréquents usent les têtes. Si, malgré le nettoyage, l'image reproduite n'est pas nette, alors les têtes vidéo sont usées. Consulter un spécialiste.

Årsager til og afhjælpning af kondens

Når der har dannet sig kondensvand inde i videokameraet og på båndet, bliver optagelse umuliggjort. Hvis båndet desuden forbliver i kontakt med videohovederne, kan det forvolde alvorlig skade på videokameraet.

■ Hovedårsager til kondens

- Når videokameraet bringes fra et koldt til et varmt sted.
- Når videokameraet bringes udendørs fra en luftkonditioneret bil eller et hus.
- Når der tændes for vamen i et koldt rum.
- Når videokameraet udsættes for en kold vind fra et luftkonditioneringsanlæg.
- Når videokameraet er på et meget varmt eller fugtigt sted eller et sted med damp.

■ Symptomer på kondens

Når videokameraet tændes, vises kondensindikatoren [U10/▮]. (Et par sekunder senere slukker videokameraet selv.)

■ Afhjælp på følgende måde:

1. Tag kassetten ud.
2. Lad kassetterummet stå åbent og vent et par timer.
3. Efter et par timers forløb tændes videokameraet og det kontrolleres, at kondensindikatoren ikke vises mere. Vent endnu en time for at være på den sikre side.

■ Forebyggelse af kondens

Når videokameraet bringes fra et meget koldt til et varmt sted, bør det først anbringes i en tæt lukket plastikpose el.lign. og opbevares heri 1 til 2 timer, før det anvendes igen.

■ Når objektivet dugger

Tænd for videokameraet og vent omkring en time, indtil videokameraet har omtrent den samme temperatur som omgivelserne.

Tilsmudsede videohoveder og afhjælpning

Hvis videohovederne bliver tilsmudsede og tilstoppede af støv, medfører det forringet billedkvalitet.

■ Symptomer på tilsmudsede videohoveder

- Når videokameraet tændes, vises [U11/☼] indikatoren i de første få sekunder.
- Når der gengives en kassette med tilsmudsede videohoveder via etTV, vil billedet væreet forstyrret af hvide støjstriber. Hvis hovederne er meget snavsede, vil der ikke gengives noget billede.

■ Afhjælp på følgende måde:

Anvend en renskassette til videohoveder til at rense hovederne. Følg omhyggeligt renskassetens instruktioner, da for meget rensning slider på hovederne. Hvis gengivebilledet stadigvæk ikke er rent og tydeligt efter rensningen, betyder det, at videohovederne er slidt op. Kontakt kvalificeret servicepersonale.

Funktionsprinzip des Weißabgleichs (Farbtonjustierung)

Das Videofilmen erfolgt unter verschiedensten Beleuchtungstypen, von natürlichen Lichtquellen wie Sonnenschein bis zu einem großen Bereich an künstlichen Lichtquellen wie Leuchtstofflampen. Da alle diese Lichtquellen eine unterschiedliche Farbtemperatur besitzen, färben sie den Bildgegenstand unterschiedlich ein.

Das Menschaugenauge kann sich ohne jegliche Schwierigkeiten auf verschiedenste Arten von Beleuchtung einstellen, und es sieht daher die Farbe eines Gegenstandes sogar unter verschiedensten Lichtquellen immer gleich.

Das Auge des Camerarecorders (Objektiv) hingegen besitzt diese hervorragende Anpassungsfähigkeit nicht. Daher würde das Bild entsprechend der Lichtquelle mit einem leichten Blaustich oder Rotstich aufgezeichnet. Um den Einfluß des Lichtes auf die Farben des Motivs zu minimieren, muß am Camerarecorder eine als Weißabgleich bezeichnete Einstellung durchgeführt werden. Es ist darauf zu achten, daß beim Einschalten des Camerarecorders das Objektiv auf das Motiv gerichtet wird. Nur dadurch wird der optimale automatische Weißabgleich erreicht.

■ Automatischer Weißabgleich

Dieser Camerarecorder bietet sowohl automatischen als auch manuellen Weißabgleich. Wenn der Camerarecorder auf den Vollautomatik-Modus umgeschaltet wird, ermittelt ein internes Meß- und Justiersystem die Farbtemperatur des Lichtes und kompensiert den Farbton des Motivs entsprechend. Weiß ist die Grundfarbe des Lichtes. Und da diese Einstellung auf Weiß erfolgt, wird sie als Weißabgleich bezeichnet. Die optimalen Einstellungen für einige Lichtquellen sind im Camerarecorder gespeichert. Der eingebaute Mikrocomputer vergleicht die Farbtemperatur des vom Weißabgleichsensor vorne am Camerarecorder empfangenen Lichtes mit den gespeicherten Farbtemperaturen und wählt die Einstellung für die ähnlichste Farbtemperatur.

Darauf achten, daß Sie den Weißabgleich-Sensor (→ 12) beim Aufnehmen nicht mit der Hand o. ä. zudecken.

■ Manueller Weißabgleich

Obwohl in diesem Camerarecorder für die korrekte Bestimmung von reinem Weiß die optimalen Einstellungen für mehrere Lichtquellen gespeichert sind, kann dieses System nicht für alle Lichtquellen korrekten Abgleich bieten. Zum Aufnehmen unter Beleuchtungstypen, für die der automatische Weißabgleich nicht geeignet ist (→ 100, 104), sollte der Weißabgleich daher manuell vorgenommen werden. (→ 102)

Werkingsprincipe van de witbalansinstelling (kleurinstelling)

Video-opnamen worden gemaakt onder verschillende soorten lichtbronnen, van de zon als de belangrijkste, natuurlijke lichtbron, tot een breed scala aan kunstmatige lichtbronnen, zoals tl-buizen. Omdat ieder van deze lichtbronnen een andere kleurtemperatuur heeft, zal ieder van hen de kleur van een onderwerp een iets andere tint geven.

Het menselijk oog kan zich gemakkelijk aanpassen aan verschillende soorten licht en zelfs onder verschillende lichtbronnen een onderwerp waarnemen met dezelfde kleur. Het oog van de camerarecorder (de lens) kan zich echter niet aanpassen aan de veranderingen in de belichting en wordt dus beïnvloed door die belichting. Het gevolg is dat, afhankelijk van de lichtbron, het beeld opgenomen zou worden met een blauwachtige of een roodachtige tint. Om de invloed van de belichting op de kleuren van het onderwerp te minimaliseren, is een instelling, genaamd witbalansinstelling, noodzakelijk.

■ Automatische witbalansinstelling

Deze camerarecorder biedt de keuze uit automatische witbalansinstelling en handmatige witbalansinstelling. Wanneer de camerarecorder in de volautomatische opnamefunctie staat, zal het inwendige systeem van de camerarecorder de kleurtemperatuur van het licht automatisch vaststellen en de tint van het onderwerp dienovereenkomstig compenseren. Wit is de basiskleur aan de hand waarvan de tint wordt vastgesteld en omdat deze instelling wordt gebaseerd op de witte kleur, wordt deze de witbalansinstelling genoemd. De optimale instellingen voor verschillende lichtbronnen zijn in het geheugen van deze camerarecorder opgeslagen. De ingebouwde microcomputer vergelijkt de kleurtemperatuur van het licht dat op de witbalanssensor op de voorkant van de camerarecorder valt, met de kleurtemperaturen opgeslagen in het geheugen en kiest vervolgens die witbalansinstelling die de best overeenkomende tint oplevert.

Let erop dat u de witbalanssensor (→ 12) niet met uw hand of iets anders bedekt.

■ Handmatige witbalansinstelling

Alhoewel de optimale instellingen voor verschillende lichtbronnen in het geheugen van deze camerarecorder zijn opgeslagen om de witte kleur juist in te schatten, kan de camerarecorder dit niet voor alle lichtbronnen. Voor het opnemen onder die soorten lichtbronnen (→ 100, 104) die niet juist ingesteld kunnen worden door de automatische witbalansinstelling, gebruikt u daarom de handmatige witbalansinstelling (→ 102).

Principe de la fonction réglage de la balance des blancs (teinte)

Les enregistrements vidéo peuvent être effectués sous des éclairages variés, de la lumière naturelle du soleil à une grande variété de sources lumineuses artificielles telles que des lampes fluorescentes. Chacune de ces sources lumineuses possédant une température de couleur différente, chacune d'elles donnera une teinte légèrement différente aux couleurs du sujet.

L'œil humain s'adapte facilement à divers types d'éclairage et peut reconnaître qu'un objet a une seule et même couleur, même sous différents éclairages. L'œil du caméscope (l'objectif), cependant, ne peut pas s'adapter aux changements d'éclairage et il est influencé par l'éclairage. Par conséquent, selon la source lumineuse utilisée, l'image pourra être enregistrée avec une teinte bleuâtre ou rougeâtre. Pour réduire l'influence de l'éclairage sur les couleurs du sujet, il est nécessaire d'effectuer un réglage appelé réglage de la balance des blancs.

■ Balance des blancs automatique

Ce caméscope permet d'effectuer le réglage automatique de la balance des blancs et le réglage manuel de la balance des blancs. Si le caméscope est en mode entièrement automatique, le système interne du caméscope détermine la température de la couleur de la lumière et compense automatiquement la teinte du sujet en fonction de cette température. Le blanc est la couleur de base par laquelle la teinte est déterminée. Et comme ce réglage est effectué sur la base de la couleur blanche, on l'appelle réglage de la balance des blancs. Les réglages optimaux correspondant à plusieurs sources lumineuses sont mémorisés dans le caméscope. Le microprocesseur interne compare la température de la couleur de la lumière reçue par le capteur de la balance des blancs situé à l'avant du caméscope avec les températures des couleurs de lumière mémorisées, et sélectionne le réglage correspondant à la teinte la plus proche. Veiller à ne pas couvrir le capteur de la balance des blancs (→ 13) avec la main, etc.

■ Balance des blancs manuelle

Bien que la mémoire de ce caméscope contienne les réglages optimaux de plusieurs sources lumineuses pour évaluer correctement la couleur blanche, il n'est pas possible de prendre en compte toutes les sources lumineuses existantes. Par conséquent, pour enregistrer sous des éclairages (→ 101, 105) dont le type ne peut pas être correctement réglé en utilisant le réglage automatique de la balance des blancs, utiliser le réglage manuel de la balance des blancs (→ 103).

Sådan foregår justering af hvidbalance (farvetone)

Videoptagelser foretages ved forskellige lyskilder, fra sollys som den naturlige hovedlyskilde til en lang række kunstige lyskilder, såsom lysstofrør. Da hver af disse lyskilder har en forskellig farvetemperatur, bidrager hver af dem til at give motivets farver en lidt forskellig farvetone. Menneskeøjene indstiller sig nemt på forskellige slags belysning, og opfatter et motiv som havende den samme farve, selv under forskellige typer belysning. Videokameraets øje (objektiv) kan imidlertid ikke indrette sig efter ændringer i belysningen, og påvirkes derfor af denne. Afhængigt af lyskilden kan billedet derfor blive optaget med en blålig eller rødlig farvetone. For at minimere belysningens påvirkning på motivets farver er det nødvendigt at lave en såkaldt "hvidbalancejustering".

■ Automatisk hvidbalance

Denne videokamera giver mulighed for både automatisk hvidbalancejustering og manuel hvidbalancejustering. Når videokameraet er sat til fuldautomatisk indstilling, bestemmer videokameraets interne system automatisk lysets farvetemperatur og kompenserer for motivets farvetone i forhold hertil. Hvid er den grundlæggende farve, ud fra hvilken farvetonen bestemmes. Og fordi denne justering foretages ud fra den hvide farve kaldes den hvidbalancejustering. De optimale indstillinger for flere lyskilder er lagret i videokameraets hukommelse. Den interne mikrocomputer sammenligner farvetemperaturen på lyset, der modtages af hvidbalancesensoren, placeret på forsiden af videokameraet, med de farveindstillinger, der er lagret i hukommelsen, og vælger den indstilling, der svarer til den mest passende farvetone.

Undgå omhyggeligt at dække for hvidbalancesensoren (→ 13) med Deres hånd eller lignende.

■ Manuel hvidbalance

Selvom de optimale indstillinger for flere forskellige lyskilder er indprogrammeret i dette videokameras hukommelse, for at videokameraet på korrekt vis skal kunne bedømme den hvide farve, kan det imidlertid ikke tage højde for alle lyskilder. For at optage ved de typer belysning (→ 101, 105), hvor der ikke kan justeres korrekt med den automatiske hvidbalance, skal den manuelle hvidbalancejustering anvendes (→ 103).

Funktionsprinzip der Scharfeinstellung

Wenn Sie einen Gegenstand unter der Lupe betrachten und diese dem Gegenstand nähern oder davon entfernen, erreichen Sie einen Punkt, wo der Gegenstand deutlich sichtbar wird. Das Einstellen des Objektivs, um den Bildgegenstand am klarsten und schärfsten sichtbar zu machen, wird als Scharfeinstellung bezeichnet. Der Abstand zwischen Objektiv-Vorderseite und dem Punkt, an dem sich die Lichtstrahlen treffen oder bündeln heißt Brennweite, und diese hängt von der Größe und Form der Linse ab. Auch das Menschenauge hat eine Linse, und wenn wir Gegenstände in unterschiedlicher Entfernung betrachten, verändert sich die Form der Linse automatisch und sofort, damit wir diese Gegenstände immer scharf und deutlich sehen.

■ **Automatische Scharfeinstellung (Auto Focus)**

Der Bildgegenstand wird durch die Objektivlinse auf den Bildwandler im Innern des Camerarecorders gespiegelt und durch diesen für die Aufzeichnung auf Magnetband in ein elektrisches Signal (Video-Signal) umgewandelt. Im Camerarecorder regelt das Autofocus-System die Brennweite, indem es die Fokussierlinse hinter dem Objektiv vorwärts oder rückwärts bewegt.

Die Scharfeinstellung erfolgt auf den Bildgegenstand in der Mitte des Sucherbildes.

Werkingsprincipe van de scherpstelling

Wanneer u door een vergrootglas naar een voorwerp kijkt en het vergrootglas dichterbij en verder van uw oog houdt, bereikt u een punt waarop het onderwerp scherp gezien kan worden. Wanneer een onderwerp optimaal helder en scherp gezien kan worden, is het "scherpgesteld", oftewel "in focus". De afstand tussen de lens en het punt waar de lichtstralen tezamen komen wordt de "brandpuntsafstand" genoemd. De brandpuntsafstand hangt af van de grootte en de vorm van de lens.

Ook menselijke ogen hebben lenzen en wanneer wij naar voorwerpen op verschillende afstanden kijken, verandert de vorm van deze lenzen automatisch zodat we de voorwerpen altijd scherp zien.

■ **Automatische scherpstelling**

Het beeld van het onderwerp valt door de lens de camerarecorder binnen en wordt omgezet in een elektrisch signaal (videosignaal) dat op een videoband wordt opgenomen. Aan de hand van dit videosignaal stelt het systeem voor de automatische scherpstelling de brandpuntsafstand automatisch in door de scherpstellingslens naar voren of naar achteren te bewegen.

Deze camerarecorder stelt scherp op het onderwerp in het midden van de zoeker.

Principe de la fonction réglage de la mise au point

Si l'on regarde un objet à travers une loupe et qu'on le rapproche ou qu'on l'éloigne de l'œil, à un certain point l'objet sera clairement visible. On dit que la mise au point est précise lorsqu'on peut voir le sujet avec la clarté et la netteté optimales. La distance entre l'objectif et le point auquel les rayons de lumière se rejoignent est appelée "distance focale" ou "longueur focale", et elle dépend de la taille et de la forme de l'objectif.

L'œil humain est aussi doté d'objectifs, et lorsque nous regardons des objets à différentes distances, la forme de ces objectifs change automatiquement afin qu'on puisse toujours voir ces objets clairement.

■ **Réglage automatique de la mise au point**

L'image du sujet pénètre dans le caméscope par l'objectif et est convertie en un signal électrique (signal vidéo) pour l'enregistrement sur bande. Dans le caméscope, le système de mise au point automatique règle automatiquement la distance focale en déplaçant l'objectif de mise au point vers l'avant ou vers l'arrière.

La mise au point est effectuée sur le sujet situé au centre du viseur.

Sådan foregår justering af fokus

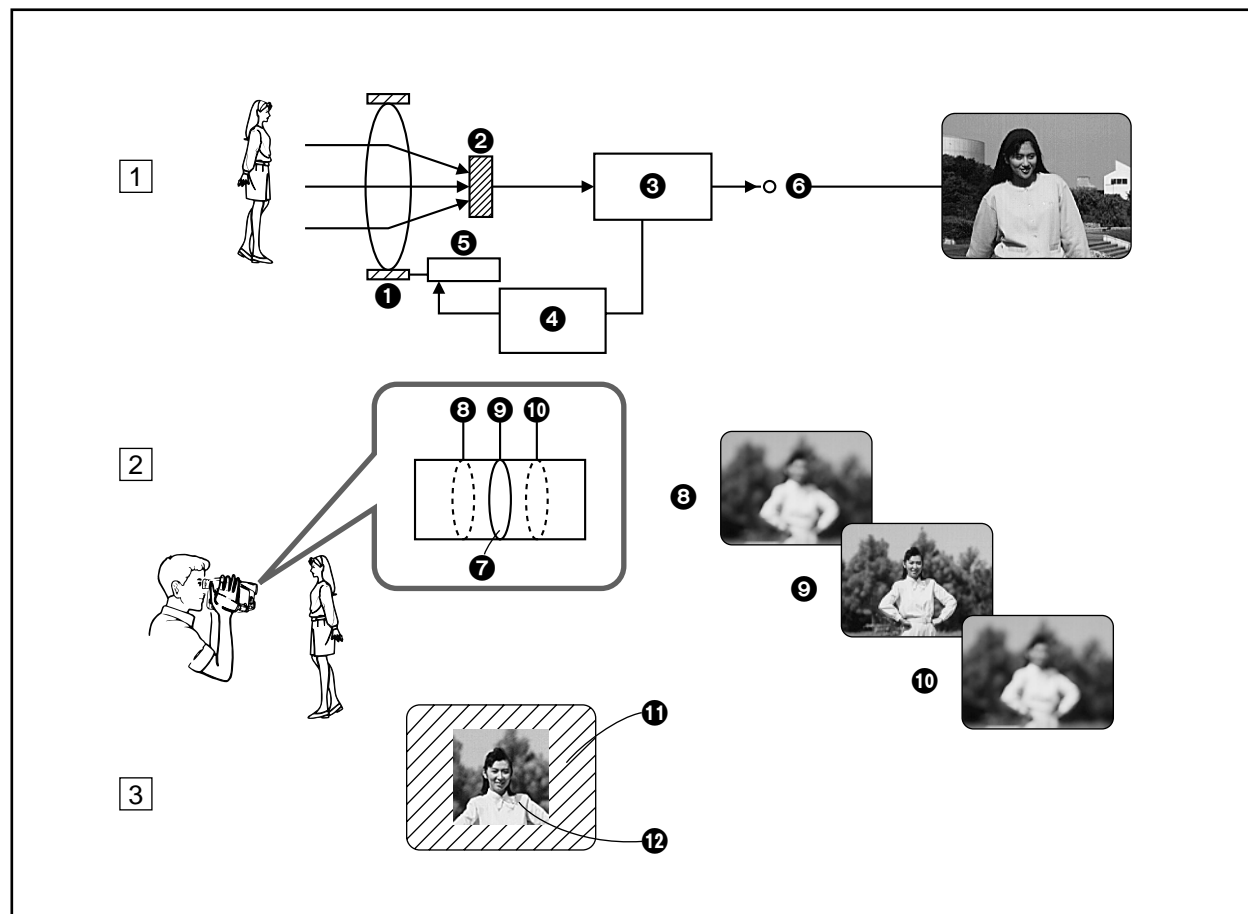
Hvis De betragter en genstand gennem et forstørrelsesglas, og bevæger genstanden tættere på eller længere væk fra øjet, vil der være et punkt, hvor genstanden ses helt tydeligt. At en genstand er i fokus betyder, at genstanden ses med den optimale tydelighed og skarphed. Afstanden mellem linsen og punktet, hvor lysstrålerne samles, kaldes "brændvidde" eller "fokaldistance", og den afhænger af størrelsen og formen på linsen.

Menneskets øjne har også linser, og når vi betragter genstande fra forskellige afstande, skifter formen på disse linser automatisk, således at det normale øje altid kan se disse genstande skarpt og tydeligt.

■ **Autofokuseringsindstilling**

Billedet af motivet kommer ind i videokameraet gennem objektivet og forvandles til et elektrisk signal (videosignal), som kan optages på båndet. Ud fra dette signal justerer autofokuseringssystemet automatisk brændvidden ved at bevæge fokuseringslinsen frem eller tilbage.

Der fokuseres, dvs. stilles skarpt, på motivet i midten af søgeren.



DEUTSCH

■ Funktionsschema der Autofocus-Funktion

- | | |
|---|-------------------------------|
| 1 Fokussierlinse | 2 CCD-Bildwandler |
| 3 Signalverarbeitung | 4 Mikroprozessor |
| 5 Fokussierlinsen-Motor | 6 Bildsignal für die Aufnahme |
| 7 Fokussierlinse | 11 Sucherbildschirm |
| 12 Bildausschnitt, auf welchen die Autofocus-Funktion scharf einstellt. | |

Wenn Sie den Camerarecorder auf den aufzunehmenden Bildgegenstand richten, stellt der Mikroprozessor anhand der Informationen über die vertikalen Konturen im Bildsignal fest, ob der Gegenstand in der Bildmitte scharf eingestellt ist. Ist er nicht optimal scharf, bewegt der Mikroprozessor die Fokussierlinse schnell in winzigen Schritten aus der bisherigen Fokus-Einstellung 8 oder 10, bis die vertikalen Konturen im Bild am schärfsten sind 9.

- Da dieser Camerarecorder automatisch aufgrund der Informationen über die vertikalen Konturen im Bild scharf einstellt, ist präzise Scharfeinstellung auf Motive mit schwachen vertikalen Konturen nicht möglich. (→ 100)
- Anders als das Menschenauge ist das Scharfeinstellungs-System des Camerarecorders nicht in der Lage, die Scharfeinstellung ohne jegliche Verzögerung von einem entfernten auf einen nahen Bildgegenstand zu ändern.

NEDERLANDS

■ Werkingsschema van de automatische scherpstelling

- | | |
|---|----------------------------|
| 1 Scherpstellens | 2 CCD-beeldsensor |
| 3 Signaalbewerking | 4 Microprocessor |
| 5 Motor van de scherpstellens | 6 Beeldsignaal voor opname |
| 7 Scherpstellens | 11 Zoekerbeeld |
| 12 Gedeelte van het beeld waarop wordt scherpgesteld door de automatische scherpstelling. | |

Als u de camerarecorder richt op het onderwerp dat u wilt opnemen, zal de microprocessor (aan de hand van de informatie over de verticale contouren in het beeldsignaal dat door de CCD-beeldsensor wordt ontvangen) bepalen of het onderwerp in het midden van het beeld juist is scherpgesteld. Wanneer dit niet optimaal is scherpgesteld, zal deze de scherpstellingslens vanuit de voorgaande scherpstellingspositie 8 of 10 in kleine stapjes snel bewegen totdat de verticale contouren van het onderwerp het scherpst zijn 9.

- Aangezien de werking van de automatische scherpstelling van deze camerarecorder gebaseerd is op de informatie over de verticale contouren van het onderwerp, is het niet mogelijk nauwkeurig scherp te stellen op onderwerpen met zwakke verticale contouren (→ 100).
- Anders dan het menselijk oog, kan het systeem voor automatische scherpstelling van deze camerarecorder niet scherpstellen op een ver verwijderd onderwerp en vervolgens ogenblikkelijk scherpstellen op een nabij onderwerp.

FRANÇAIS

■ Schéma fonctionnel de la fonction mise au point automatique

- | | |
|---|--|
| 1 Lentille de mise au point | 2 Capteur d'image CCD |
| 3 Traitement des signaux | 4 Microprocesseur |
| 5 Moteur de la lentille de mise au point | 6 Signal d'image pour l'enregistrement |
| 7 Lentille de mise au point | 11 Ecran du viseur |
| 12 Zone d'image dans laquelle la fonction mise au point automatique règle la mise au point. | |

Lorsqu'on dirige le caméscope vers le sujet que l'on veut enregistrer, le microprocesseur détermine (sur la base des informations concernant les contours verticaux des signaux d'image reçus par le capteur d'image CCD) si le sujet cadré au milieu de l'image est correctement mis au point. Si la mise au point n'est pas parfaite, il déplace rapidement par pas minuscules la lentille de mise au point du réglage de mise au point précédent 8 ou 10 jusqu'à ce que les contours verticaux du sujet soient le plus nets possible 9.

- Comme ce caméscope règle automatiquement la mise au point sur la base des informations concernant les contours verticaux du sujet, il n'est pas possible d'obtenir une mise au point précise sur les sujets dont les contours verticaux sont trop faibles (→ 101).
- Contrairement à l'œil humain, le système de mise au point automatique du caméscope ne peut pas changer instantanément la mise au point d'un sujet distant à un sujet proche.

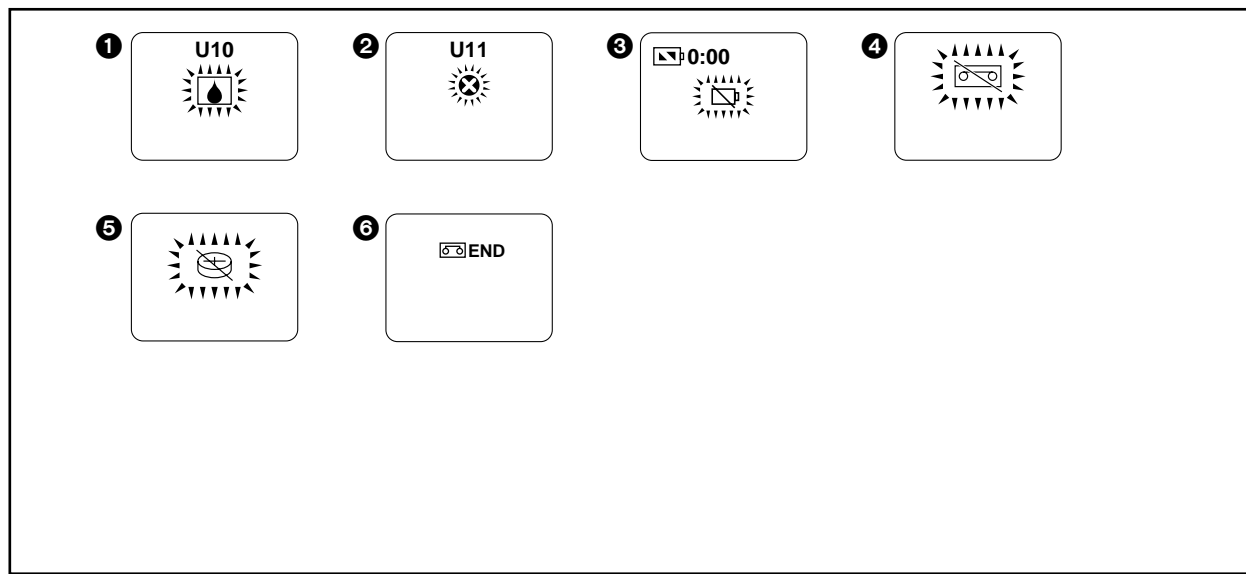
DANSK

■ Funktionsdiagram for autofokuseringsfunktionen

- | | |
|---|------------------------------|
| 1 Fokuseringslinse | 2 CCD billedsensor |
| 3 Signaltbearbejdning | 4 Mikroprocessor |
| 5 Motor til fokuseringslinse | 6 Billedsignal til optagelse |
| 7 Fokuseringslinse | 11 Søgerskærm |
| 12 Billedudsnit som autofokuseringsfunktionen stiller skarpt efter. | |

Når De retter videokameraet mod det motiv, som De ønsker at optage, bestemmer mikroprocessoren (baseret på den information om lodrette konturer i motivet, som billedsignalet fra CCD billedsensoren indeholder) om motivet i midten af billedet er i fokus. Hvis det ikke er optimalt fokuseret, bevæger mikroprocessoren hurtigt fokuseringslinsen fra den foregående fokusstilling 8 eller 10 i meget små ryk, indtil de lodrette konturer i motivet fremtræder så skarpt som muligt 9.

- Da videokameraet automatisk justerer fokus ud fra information om motivets lodrette konturer kan præcis fokusering være umulig ved motiver med utydelige lodrette konturer (→ 101).
- I modsætning til det menneskelige øje kan videokameraets autofokuseringsystem ikke øjeblikkeligt skifte fra at fokusere på et fjernt til et tætliggende motiv.



DEUTSCH

Anzeigen

■ Warn- und Alarm-Anzeigen

- ❶ Kondensation (→ 142)
- ❷ Verschmutzte Videoköpfe (→ 142)
- ❸ Akkuspannung

Wenn die Akkuspannung aufgebraucht ist, schaltet sich der Camerarecorder automatisch aus. Ersetzen Sie den Akku mit einem vollständig aufgeladenen.

❹ Cassette

Es ist keine Cassette eingesetzt. Oder die Löschschilder der Cassette ist herausgebrochen. Eine Cassette mit intakter Löschschilder einsetzen.

❺ Knopfzelle (→ 50)

Die Knopfzelle ist erschöpft. Durch eine neue Knopfzelle vom gleichen Typ ersetzen.

❻ Bandende

Wenn das Bandende erreicht ist, erscheint diese Anzeige. Eine neue Cassette einsetzen.

NEDERLANDS

Indicaties

■ Waarschuings- en alarmindicaties

- ❶ Condensatie (→ 142)
- ❷ Vervuilde videokoppen (→ 142)
- ❸ Resterende acculading

Nadat de resterende acculading is opgebruikt, schakelt de camerarecorder automatisch uit. Vervang de lege accu door een volledig opgeladen accu.

❹ Videocassette

Er is geen videocassette geplaatst of het wispreventielipje van de geplaatste videocassette is uitgelopen. Plaats een videocassette met een intact wispreventielipje.

❺ Knoopbatterij (→ 50)

De knoopbatterij is leeg. Vervang deze door een nieuwe.

❻ Einde van de videoband

Nadat de videoband het einde heeft bereikt, zal deze indicatie worden afgebeeld. Plaats een nieuwe videocassette.

FRANÇAIS

Indications

■ Indications d'avertissement/alarme

- ❶ Condensation (→ 143)
- ❷ Encrassement des têtes vidéo (→ 143)
- ❸ Puissance restant dans la batterie

Lorsque la puissance restant dans la batterie a été complètement utilisée, le caméscope est mis automatiquement hors circuit. Remplacer la batterie par une batterie complètement chargée.

❹ Cassette

Aucune cassette n'est insérée. Ou bien, la languette de protection de la cassette insérée est rompue. Insérer une cassette dont la languette est intacte.

❺ Pile-bouton (→ 51)

La pile-bouton est épuisée. La remplacer.

❻ Fin de bande

Lorsque la bande arrive à la fin, cette indication s'allume. Insérer une nouvelle cassette.

DANSK

Indikatorer

■ Advarsels-/alarmindikatorer

- ❶ Kondensation (→ 143)
- ❷ Tilsmudsede videohoveder (→ 143)
- ❸ Tilbageværende batteristrøm

Når den tilbageværende batteristrøm er brugt op, slukker videokameraet automatisk. Udskift da batteriet med et fuldt opladet batteri.

❹ Kasette

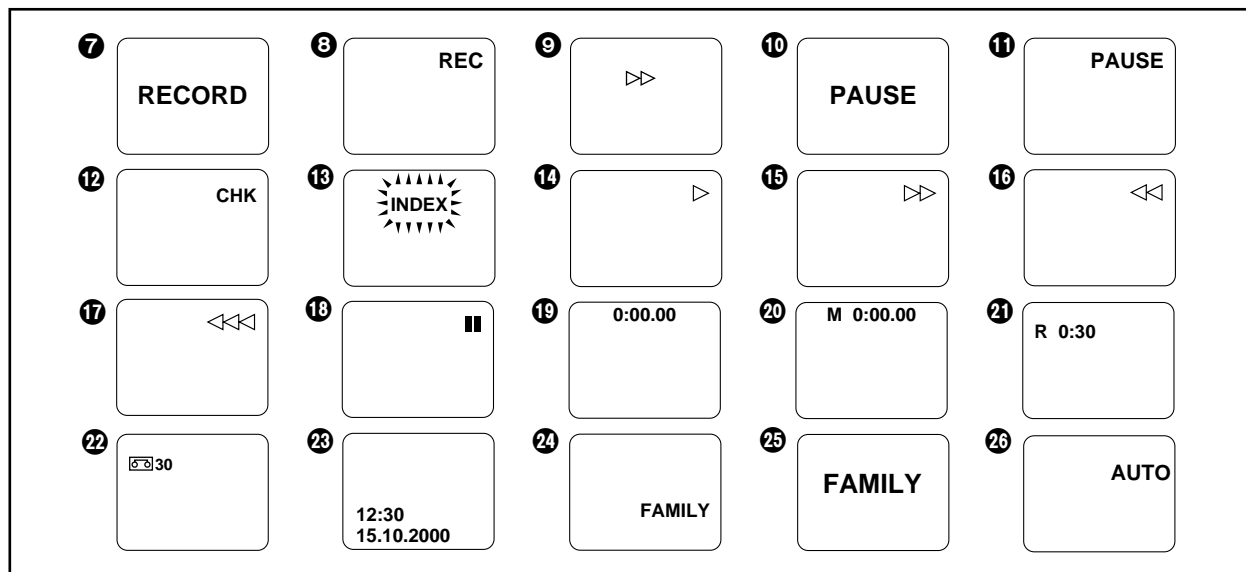
Der er ingen kasette sat i. Eller tappen på den isatte kasette er knækket af. Isæt en ny kasette med intakt tap.

❺ Knapbatteri (→ 51)

Knapbatteriet er opbrugt. Udskift det med et nyt.

❻ Slutning af båndet

Når båndet har nået slutningen, tændes denne indikator. Isæt en ny videokasette.



DEUTSCH

■ Aufnahme- und Wiedergabe-Anzeigen

- 7 Aufnahme (große Anzeige) (→ 56)
- 8 Aufnahme (kleine Anzeige) (→ 56)
- 9 Bandlauf während der Aufnahme (→ 56)
- 10 Aufnahmepause (große Anzeige) (→ 56)
- 11 Aufnahmepause (kleine Anzeige) (→ 56)
- 12 Aufnahmeprüfung (→ 60)
- 13 Aufnahme eines Indexsignals
Ein Indexsignal wird automatisch aufgezeichnet (die Anzeige [INDEX] blinkt kurz, während es aufgezeichnet wird), wenn Sie:
• Mit dem Aufnehmen nach Anschließen des Netzadapters oder Anbringen des Akkus beginnen.
• Mit dem Aufnehmen nach Einsetzen einer Cassette beginnen.
• Mit dem Aufnehmen nach Umschalten vom Videorecorder- auf den Camera-Modus beginnen.
Das Aufzeichnen von Indexsignalen ermöglicht die Benutzung der Funktionen VHS-Index-Suchlauf und Intro-Scan bei der Wiedergabe auf einem Videorecorder, der mit diesen Funktionen ausgestattet ist. (Dazu auch die Bedienungsanleitung des Videorecorders durchlesen.)
- 14 Wiedergabe (→ 66)
Kamerasuchlauf (→ 60)
- 15 Vorspulen des Bandes/Bildsuchlauf vorwärts (→ 74)
- 16 Rückspulen des Bandes/Bildsuchlauf rückwärts (→ 74)
Kamerasuchlauf (→ 60)
- 17 Rückspulen mit hoher Geschwindigkeit (→ 72)
- 18 Standbild-Wiedergabe (→ 74)
- 19 Verstrichene Bandlaufzeit (→ 130)
Wenn das Band weiter als bis zur Position [0:00.00] zurückgespult wird, erscheint das Minus-Zeichen [-] vor der Anzeige der verstrichenen Bandlaufzeit.
- 20 Verstrichene Bandlaufzeit und aktivierte Speicherstopp-Funktion (→ 134)
- 21 Bandrestzeit (→ 44)
- 22 Bandlänge (→ 42)
- 23 Datum und Uhrzeit (→ 54)
- 24 Titel (kleine Anzeige) (→ 122)
- 25 Titel (große Anzeige) (→ 122)
- 26 Vollautomatik-Modus (→ 56)

NEDERLANDS

■ Opname- en weergave-indicaties

- 7 Opnamefunctie (grote indicatie) (→ 56)
- 8 Opnamefunctie (kleine indicatie) (→ 56)
- 9 Bandtransport-opname-indicatie (→ 56)
- 10 Opnamepauzefunctie (grote indicatie) (→ 56)
- 11 Opnamepauzefunctie (kleine indicatie) (→ 56)
- 12 Opname-controlefunctie (→ 60)
- 13 Indexsignaalopnamefunctie
Een indexsignaal wordt automatisch opgenomen (en de [INDEX] indicatie knippert kort terwijl deze wordt opgenomen) wanneer u ...
• ...met het opnemen begint nadat u de netspanningsadapter hebt aangesloten of de accu hebt bevestigd.
• ...met het opnemen begint nadat u een videocassette hebt geplaatst;
• ...met het opnemen begint nadat u bent overgeschakeld van de videorecorderfunctie naar de camerafunctie.
Het opnemen van indexsignalen maakt het mogelijk de VHS indexzoekfunctie of de introscaanfunctie te gebruiken tijdens het weergeven op een videorecorder die is voorzien van deze functies. (Lees de gebruiksaanwijzing van uw videorecorder.)
- 14 Weergavefunctie (→ 66)
Camera-zoekfunctie (→ 60)
- 15 Vooruitspoelen/cue-weergave (→ 74)
- 16 Achteruitspoelen/review-weergave (→ 74)
Camera-zoekfunctie (→ 60)
- 17 Hoge snelheid achteruitspoelen (→ 72)
- 18 Weergavepauzefunctie (→ 74)
- 19 Verstreken bandtijd (→ 130)
Als de videoband verder wordt achteruitgespeld dan de stand [0:00.00], zal een minteken [-] voor de verstreken bandtijdindicatie worden afgebeeld.
- 20 Verstreken bandtijd met ingestelde geheugenstop (→ 134)
- 21 Resterende bandtijd (→ 44)
- 22 Bandlengte (→ 42)
- 23 Datum en tijd (→ 54)
- 24 Titel (kleine indicatie) (→ 122)
- 25 Titel (grote indicatie) (→ 122)
- 26 Volautomatische opnamefunctie (→ 56)

FRANÇAIS

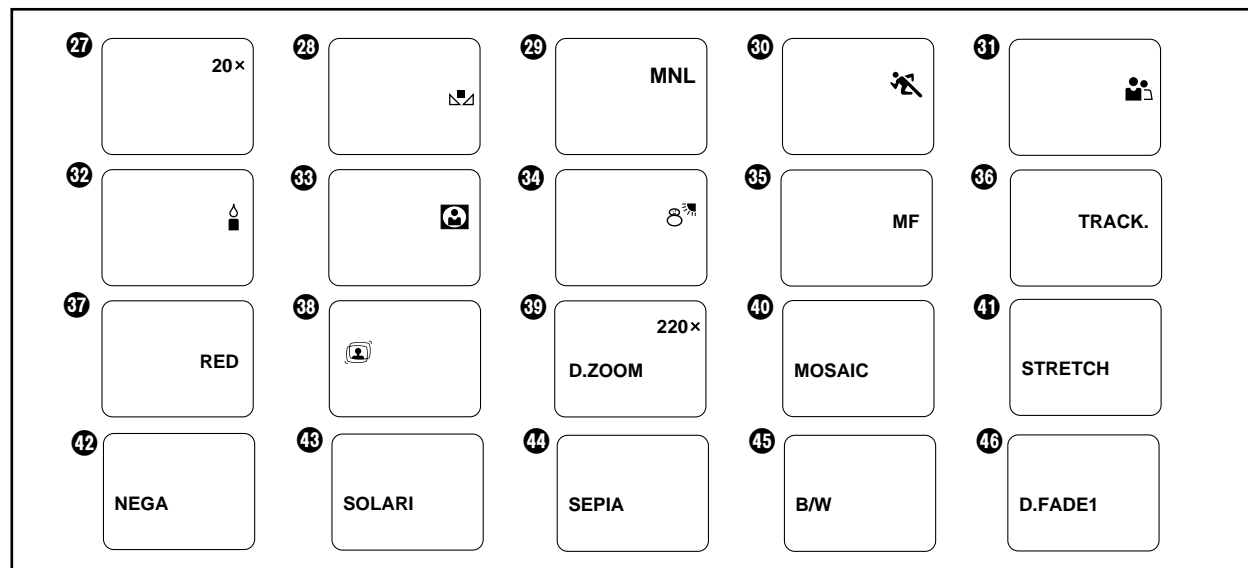
■ Indications d'enregistrement et de lecture

- 7 Mode enregistrement (indication en grand) (→ 57)
- 8 Mode enregistrement (indication en petit) (→ 57)
- 9 Défilement de bande pendant l'enregistrement (→ 57)
- 10 Mode pause d'enregistrement (indication en grand) (→ 57)
- 11 Mode pause d'enregistrement (indication en petit) (→ 57)
- 12 Mode vérification d'enregistrement (→ 61)
- 13 Mode enregistrement de signal d'index
Un signal d'index est automatiquement enregistré (et l'indication [INDEX] clignote brièvement pendant qu'il est enregistré) lorsque:
• On enclenche l'enregistrement après avoir branché le bloc d'alimentation/charge ou fixé la batterie.
• On enclenche l'enregistrement après avoir inséré une cassette.
• On enclenche l'enregistrement après avoir fait passer le caméscope du mode magnétoscope au mode caméscope.
L'enregistrement de signaux d'index permet d'utiliser la fonction de recherche d'index VHS ou la fonction de balayage intro pendant la lecture sur un magnétoscope équipé de ces fonctions. (Se reporter au mode d'emploi du magnétoscope.)
- 14 Mode lecture (→ 67)
Mode recherche caméscope (→ 61)
- 15 Mode avance rapide/repérage avant (→ 75)
- 16 Mode rebobinage/repérage arrière (→ 75)
Mode recherche caméscope (→ 61)
- 17 Mode rebobinage rapide (→ 73)
- 18 Mode arrêt sur image (→ 75)
- 19 Temps de bande écoulé (→ 131)
Lorsque la bande est rebobinée au-delà de la position [0:00.00] du temps de bande écoulé, le signe moins [-] apparaît en face de l'indication de temps de bande écoulé.
- 20 Temps de bande écoulé avec fonction arrêt mémoire activée (→ 135)
- 21 Indication du temps restant sur la bande (→ 45)
- 22 Longueur de bande (→ 43)
- 23 Indication de la date et de l'heure (→ 55)
- 24 Titre (indication en petit) (→ 123)
- 25 Titre (indication en grand) (→ 123)
- 26 Mode entièrement automatique (→ 57)

DANSK

■ Indikatorer ved optagelse og gengivelse

- 7 Optagefunktion (stor indikator) (→ 57)
- 8 Optagefunktion (lille indikator) (→ 57)
- 9 Båndløb under optagelse (→ 57)
- 10 Optagepause (stor indikator) (→ 57)
- 11 Optagepause (lille indikator) (→ 57)
- 12 Optagelseskontrol (→ 61)
- 13 Indekssignal-indspilningsfunktion
Der indspilles automatisk et indekssignal (og [INDEX] indikatoren blinker kort, mens det indspilles), når De:
• Starter optagelse efter tilslutning af lysnetadapteren eller påsætning af batteriet.
• Starter optagelse efter isætning af en kassette.
• Starter optagelse efter at have skiftet fra videobåndoptager- til kamerafunktion.
Indspilning af indekssignaler muliggør anvendelse af VHS indekssøgning eller introscaanfunktion under gengivelse på en videobåndoptager, der er udstyret med disse funktioner. (Se betjeningsvejledningen til Deres videobåndoptager.)
- 14 Gengivelse (→ 67)
Kamerasøgefunktion (→ 61)
- 15 Hurtig fremspoling/hurtig fremspoling med billede (→ 75)
- 16 Tilbagespoling/hurtig tilbagespoling med billede (→ 75)
Kamerasøgefunktion (→ 61)
- 17 Hurtig tilbagespoling (→ 73)
- 18 Still-gengivelse (→ 75)
- 19 Forløbet båndtid (→ 131)
Når båndet tilbagespøles længere end positionen [0:00.00], vises minustegnet [-] foran indikatoren for forløbet båndtid.
- 20 Forløbet båndtid med aktiveret hukommelsesstoppfunktion (→ 135)
- 21 Resterende båndtid (→ 45)
- 22 Båndlængde (→ 43)
- 23 Dato og klokkeslæt (→ 55)
- 24 Titel (lille indikator) (→ 123)
- 25 Titel (stor indikator) (→ 123)
- 26 Fuldautomatisk funktion (→ 57)



DEUTSCH

- 27 Zoom-Vergrößerungsgrad (→ 62)
- 28 Modus manueller Weißabgleich (→ 102)
- 29 Modus manuelle Aufnahme (→ 102, 106)
- 30 Aufnahmemodus Sport (→ 108)
- 31 Aufnahmemodus Porträt (→ 108)
- 32 Aufnahmemodus Schwachlicht (→ 108)
- 33 Aufnahmemodus Spotlight (→ 108)
- 34 Aufnahmemodus Strand & Schnee (→ 108)
- 35 Modus manuelle Scharfeinstellung (→ 106)
- 36 Spurlageregelung (→ 72)
- 37 Farbenanzeige für das Digitalbild (→ 126)
- 38 Modus Super-Bildstabilisator (→ 86)
- 39 Modus Digital-Zoom (→ 88)
- 40 Aufnahmemodus Mosaik (→ 82)
- 41 Aufnahmemodus Stretch (→ 82)
- 42 Aufnahmemodus Negativ (→ 84)
- 43 Aufnahmemodus Solarisation (→ 84)
- 44 Aufnahmemodus Sepia (→ 84)
- 45 Aufnahmemodus Schwarzweiß (→ 84)
- 46 Digitaler Ein-/Ausblend-Modus (→ 90)

NEDERLANDS

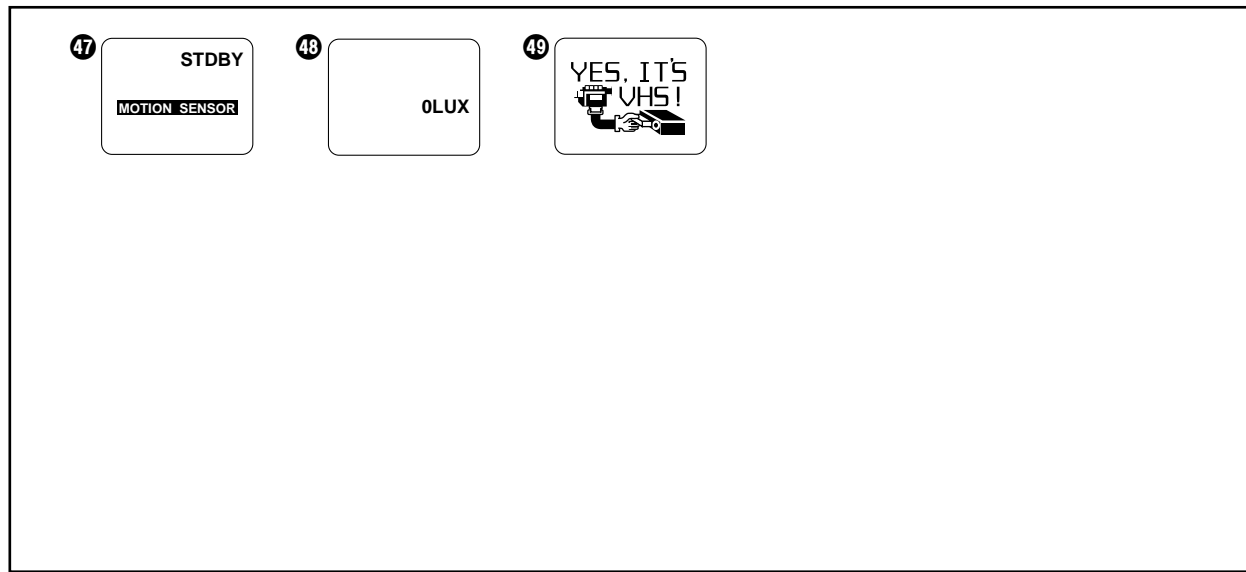
- 27 Zoomvergroting (→ 62)
- 28 Handmatige witbalansinstelling (→ 102)
- 29 Handmatige opnamefunctie (→ 102, 106)
- 30 Sportfunctie (→ 108)
- 31 Portretfunctie (→ 108)
- 32 Onderbelichtingsfunctie (→ 108)
- 33 Schijnwerperfunctie (→ 108)
- 34 Strand- en sneeuwfunctie (→ 108)
- 35 Handmatige scherpstelling (→ 106)
- 36 Spoorregeling (→ 72)
- 37 Kleurindicatie van digitaal beeld (→ 126)
- 38 Super-beeldstabilisatorfunctie (→ 86)
- 39 Digitale zoomfunctie (→ 88)
- 40 Mozaïekfunctie (→ 82)
- 41 Uitrekfunctie (→ 82)
- 42 Negatieffunctie (→ 84)
- 43 Solarisatieffunctie (→ 84)
- 44 Sepiafunctie (→ 84)
- 45 Zwart-witfunctie (→ 84)
- 46 Digitale fadefunctie (→ 90)

FRANÇAIS

- 27 Agrandissement au zoom (→ 63)
- 28 Mode réglage manuel de la balance des blancs (→ 103)
- 29 Mode enregistrement manuel (→ 103, 107)
- 30 Mode sport (→ 109)
- 31 Mode portrait (→ 109)
- 32 Mode éclairage faible (→ 109)
- 33 Mode projecteur (→ 109)
- 34 Mode surf et neige (→ 109)
- 35 Mode réglage manuel de la mise au point (→ 107)
- 36 Mode réglage de pistage (→ 73)
- 37 Indication de la couleur pour l'image numérique (→ 127)
- 38 Mode super stabilisateur d'image (→ 87)
- 39 Mode zoom numérique (→ 89)
- 40 Mode mosaïque (→ 83)
- 41 Mode élongation (→ 83)
- 42 Mode négatif (→ 85)
- 43 Mode solarisation (→ 85)
- 44 Mode sépia (→ 85)
- 45 Mode noir et blanc (→ 85)
- 46 Mode fondu numérique (→ 91)

DANSK

- 27 Zoomforstørrelse (→ 63)
- 28 Manuel hvidbalance (→ 103)
- 29 Manuel optageindstilling (→ 103, 107)
- 30 Sport-indstilling (→ 109)
- 31 Portræt-indstilling (→ 109)
- 32 Lidt-lys-indstilling (→ 109)
- 33 Spotlys-indstilling (→ 109)
- 34 Surf & sne-indstilling (→ 109)
- 35 Manuel fokusering (→ 107)
- 36 Springjusteringsindstilling (→ 73)
- 37 Farveindikator for digitalbillede (→ 127)
- 38 Super-billedstabiliseringsindstilling (→ 87)
- 39 Digital zoomfunktion (→ 89)
- 40 Mosaikindstilling (→ 83)
- 41 Strækindstilling (→ 83)
- 42 Negativ-funktion (→ 85)
- 43 Solarisations-funktion (→ 85)
- 44 Sepia-funktion (→ 85)
- 45 Sort-og-hvid funktion (→ 85)
- 46 Digital fade 1 funktion (→ 91)



DEUTSCH

- 47 Standby-Modus der bewegungssensorgesteuerten Aufnahme-funktion (→ 92)
- 48 0-Lux Nachtsicht-Aufnahmemodus (→ 96)
- 49 Demonstrations-Modus

Demonstrations-Modus

Wenn der Camerarecorder eingeschaltet und im Camera-Modus ist, ohne daß eine Cassette eingesetzt ist, und Sie während 10 Minuten keine Funktion auslösen, so schaltet er automatisch auf den Demonstrations-Modus um, der seine vielseitigen Funktion demonstriert.

- Sie können den Demonstrations-Modus auch auslösen, indem Sie [DEMO MODE] im Untermenü [OTHER FUNCTIONS] des Hauptmenüs [CAMERA FUNCTIONS] auf [ON] einstellen und dann das Menü ausblenden.
- Durch Drücken einer Taste oder Einblenden eines Menüs wird der Demonstrations-Modus vorübergehend aufgehoben. Wenn Sie anschließend während ca. 10 Minuten keine Funktion am Camerarecorder auslösen, schaltet er wieder auf den Demonstrations-Modus um.
- Wenn Sie nicht wünschen, daß der Demonstrations-Modus ausgelöst wird, stellen Sie [DEMO MODE] im Menü auf [OFF] ein.
- Wenn Sie die Taste [▶] gedrückt halten und gleichzeitig den Schalter [CAMERA/OFF/VCR] auf [CAMERA] einstellen, wird [DEMO MODE] im Menü automatisch auf [ON] eingestellt, und der Demonstrations-Modus startet sofort.
- Wenn Sie die Taste [■] gedrückt halten und gleichzeitig den Schalter [CAMERA/OFF/VCR] auf [CAMERA] einstellen, wird [DEMO MODE] automatisch auf [OFF] eingestellt.

NEDERLANDS

- 47 Bewegingssensor-gestuurde opnamestand-by-indicatie (→ 92)
- 48 0-lux nachtzichtfunctie (→ 96)
- 49 Demonstratiefunctie

Demonstratiefunctie

Wanneer de camerarecorder aan staat in de camerafunctie en er geen videocassette is geplaatst, en u deze gedurende 10 minuten laat aan staan zonder enige functie in werking te stellen, zal de camerarecorder automatisch overschakelen naar de demonstratiefunctie die de vele functies van de camerarecorder zal demonstreren.

- U kunt tevens de demonstratiefunctie in werking stellen door het item [DEMO MODE] op het [OTHER FUNCTIONS] submenu van het [CAMERA FUNCTIONS] hoofdmenu in te stellen op [ON] en vervolgens het menu te verlaten. Door op een toets te drukken of een menu af te beelden wordt de demonstratiefunctie tijdelijk onderbroken.
- Als u de camerarecorder echter gedurende langer dan ongeveer 10 minuten in deze situatie laat staan zonder een functie in werking te stellen, zal de demonstratiefunctie weer in werking treden.
- Als u niet wilt dat de demonstratiefunctie in werking treedt, stelt u het item [DEMO MODE] op het menu in op [OFF].
- Als u de [CAMERA/OFF/VCR] schakelaar in de stand [CAMERA] zet terwijl u de [▶] toets ingedrukt houdt, zal het item [DEMO MODE] op het menu automatisch op [ON] ingesteld worden en zal de demonstratiefunctie onmiddellijk beginnen.
- Als u de [CAMERA/OFF/VCR] schakelaar in de stand [CAMERA] zet terwijl u de [■] toets ingedrukt houdt, zal het item [DEMO MODE] op het menu automatisch op [OFF] ingesteld worden.

FRANÇAIS

- 47 Mode d'attente de fonction enregistrement avec contrôle par capteur de mouvement (→ 93)
- 48 Mode vue nocturne 0-Lux (→ 97)
- 49 Mode démonstration

Mode démonstration

Lorsque le caméscope est allumé et en mode caméscope sans qu'aucune cassette soit insérée, et qu'on le laisse pendant 10 minutes sans activer aucune fonction, il passe automatiquement au mode démonstration qui effectue la démonstration de ses nombreuses fonctions.

- On peut aussi enclencher le mode démonstration en mettant l'élément [DEMO MODE] du sous-menu [OTHER FUNCTIONS] du menu principal [CAMERA FUNCTIONS] sur [ON], puis en quittant le menu.
- Lorsqu'on appuie sur une touche ou qu'on fait apparaître un menu, le mode démonstration est momentanément suspendu. Toutefois, lorsqu'on laisse le caméscope dans cet état sans activer aucune fonction pendant plus de dix minutes environ, le mode démonstration est rétabli.
- Si l'on ne veut pas que le mode démonstration soit activé, mettre l'élément [DEMO MODE] du menu sur [OFF].
- Si l'on met la touche de sélection [CAMERA/OFF/VCR] sur [CAMERA] tout en appuyant sur la touche [▶], l'élément [DEMO MODE] du menu est mis automatiquement sur [ON] et le mode démonstration s'enclenche immédiatement.
- Si l'on met la touche de sélection [CAMERA/OFF/VCR] sur [CAMERA] tout en appuyant sur la touche [■], l'élément [DEMO MODE] du menu est mis automatiquement sur [OFF].

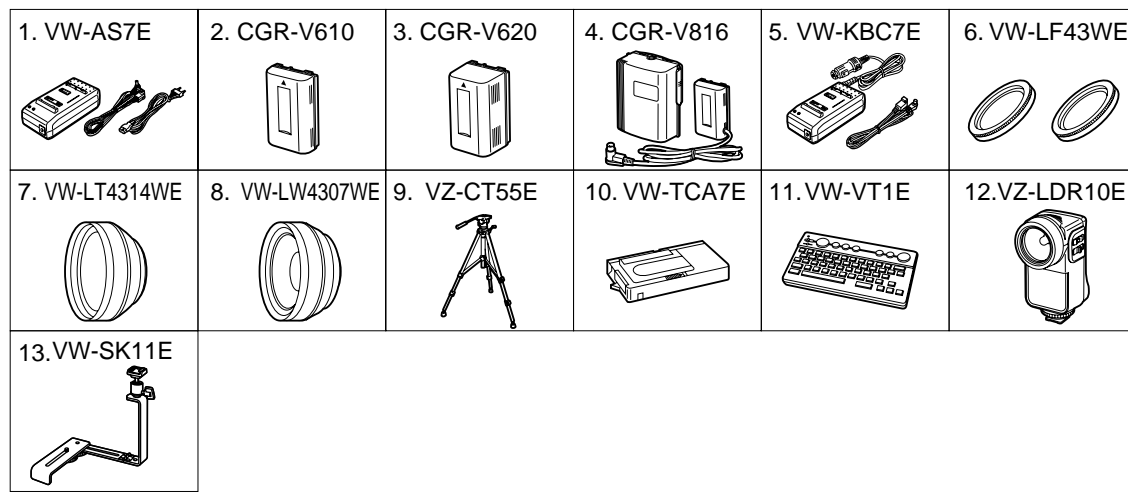
DANSK

- 47 Standbyindstilling til bevægelsessensor-kontrolleret optagelse (→ 93)
- 48 0-lux natsynsfunktion (→ 97)
- 49 Demonstrationsfunktion

Demonstrationsfunktion

Når der tændes for videokameraet, mens det er i indstilling til kamerafunktion og der ingen cassette er sat i, og De efterlader det i 10 minutter uden at aktivere nogen funktion, skifter det automatisk over til demonstrationsindstillingen, der demonstrerer videokameraets mange funktioner.

- De kan også starte demonstrationsfunktionen ved at sætte [DEMO MODE] på [OTHER FUNCTIONS] undermenuen på [CAMERA FUNCTIONS] hovedmenuen til [ON] og derefter forlade menuen. Et tryk på en knap eller visning af en menu, ophæver midlertidigt demonstrationsfunktionen.
- Hvis De imidlertid efterlader videokameraet i denne tilstand, uden at aktivere nogen funktion i mere end cirka 10 minutter, genoptages demonstrationsfunktionen.
- Hvis De ikke ønsker, at demonstrationsfunktionen skal aktiveres, sættes [DEMO MODE] på menuen til [OFF].
- Hvis De sætter [CAMERA/OFF/VCR] knappen til [CAMERA], mens De trykker på [▶] knappen, sættes [DEMO MODE] på menuen automatisk til [ON], og demonstrationsfunktionen starter øjeblikkeligt.
- Hvis De sætter [CAMERA/OFF/VCR] knappen til [CAMERA], mens De trykker på [■] knappen, sættes [DEMO MODE] på menuen automatisk til [OFF].



DEUTSCH

Sonderzubehör-Sortiment

1. Netzadapter
2. Akku (Lithium-Ionen)
3. Akku (Lithium-Ionen)
4. Akku (Lithium-Ionen)
5. Akku-Ladegerät (Autobatterie)
6. Filtersatz
7. Tele-Vorsatzlinse
8. Weitwinkel-Vorsatzlinse
9. Stativ
10. Cassettenadapter
11. Video-Titelgerät
12. IR-Videoleuchte (Halogen & Infrarot)
(Für den Einsatz am Camerarecorder ist auch der Schuhadapter erforderlich.)
13. Schuhadapter (zum Befestigen der IR-Videoleuchte am Camerarecorder)

Nicht jedes Sonderzubehör ist in allen Ländern erhältlich.

NEDERLANDS

Los verkrijgbare accessoires

1. Netspanningsadapter
2. Accu (lithiumion)
3. Accu (lithiumion)
4. Accu (lithiumion)
5. Auto-acculader
6. Filterset
7. Telefoto-voorzetlens
8. Groothoek-voorzetlens
9. Statief
10. Cassetteadapter
11. Video-titelgenerator
12. IR-gelijkstroom-videolamp (halogeen en infrarood)
(Maakt gebruik van de accessoire-aansluitschoenadapter voor bevestiging op de camerarecorder.)
13. Accessoire-aansluitschoenadapter (Voor bevestiging van de IR/video-gelijkstroomlamp op de camerarecorder.)

Sommige accessoires zijn in bepaalde landen niet verkrijgbaar.

FRANÇAIS

Accessoires en option

1. Bloc d'alimentation/charge
2. Bloc-batterie (lithium-ions)
3. Bloc-batterie (lithium-ions)
4. Bloc-batterie (lithium-ions)
5. Chargeur de batterie sur allume cigare
6. Jeu de filtres
7. Convertisseur téléobjectif
8. Convertisseur grand angle
9. Trépied
10. Adaptateur de cassette
11. Titreur vidéo
12. Torche autonome/IR (halogène et infrarouge)
(Il faut utiliser l'adaptateur de griffe pour accessoires pour effectuer la fixation sur le caméscope.)
13. Adaptateur de griffe pour accessoires
(pour fixer la torche autonome/IR)

Certains accessoires ne sont pas disponibles dans tous les pays.

DANSK

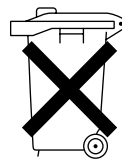
Ekstratilbehør

1. Lysnetadapter
2. Batteri (Lithium-ion)
3. Batteri (Lithium-ion)
4. Batteri (Lithium-ion)
5. Bilbatterioplader
6. Filtersæt
7. Teleforsatslinse
8. Vidvinkelforsatslinse
9. Stativ
10. Kasetteadapter
11. Video-tekstgenerator
12. IR/Video-lampe (jævnstrømslys)
(Halogen & infrarød)
(Skoadapteren er nødvendig for at video-lampen kan monteres på videokameraet.)
13. Skoadapter (til montering af IR/Video-lampen (jævnstrømslys))

Noget af ekstratilbehøret kan ikke fås i alle lande.

■ Opmerking betreffende de batterij

Bij dit product zijn lithiumbatterijen geleverd. Wanneer deze verbruikt zijn, mag u deze niet weggooien maar moet u deze inleveren als klein chemisch afval.



Technische Daten

VHS-C-Camerarecorder Informationen für Ihre Sicherheit

Stromversorgung:	7,2 V (Akku) 7,9 V (Netzadapter)
Leistungsaufnahme: (Betrieb am Akku)	4,7 W
Bandformat:	VHS-C-Cassetten
Aufnahme-/Wiedergabe-Zeit:	1 Stunde mit Cassette EC60
VIDEO	
Fernsehsystem:	CCIR; 625 Zeilen, 50 Halbbilder, PAL-Farbsignal
Ausgangspegel:	VIDEO OUT-Buchse (Cinch); 1,0 Vss, 75 Ohm, mit Abschluß
AUDIO	
Ausgangspegel/ Impedanz:	AUDIO OUT-Buchse (Cinch); –6 dBV(47kOhm belastet) / weniger als 1 kOhm
Tonspur:	1 Spur (Normal – Mono)
Bildwandler-System:	1/5-Zoll-CCD-Bildwandler
Objektiv:	Motor-Zoom-Objektiv 20:1 (optische Leistungsfähigkeit) F1,6 Brennweite 2,9–58 mm Digital-AI-Autofocus Automatische Blendeneinstellung Durchmesser des Filtergewindes 43 mm
Sucher:	0,24-Zoll Elektronischer Sucher
Standardbeleuchtung:	1.400 Lux
Betriebstemperatur:	0 °C–40 °C
Luftfeuchtigkeit (rel.):	10%–80%
Gewicht:	ca. 740 g (ohne Akku)
Abmessungen:	ca. 81 (B)×118 (H)×231 (T)mm

Netzadapter

Informationen für Ihre Sicherheit

Stromversorgung:	Wechselstrom 100–240V, 50/60 Hz
Leistungsaufnahme:	27 W
Gleichstrom-Ausgang:	7,9 V, 8,5 W (Camerarecorder-Betrieb) 8,4 V, 1,4 A (Aufladen des Akkus)
Gewicht:	ca. 235 g (ohne Netzkabel)
Abmessungen:	ca. 72 (B)×49 (H)×143 (T) mm

Bei Gewicht und Abmessungen handelt es sich um Näherungswerte.

Änderungen der technischen Daten vorbehalten.

Technische gegevens

VHS-C camerarecorder Veiligheidsinformatie

Stroombron:	7,2 V (accu) 7,9 V (netspanningsadapter)
Stroomverbruik: (bij gebruik met de accu)	4,7 W
Videocassettype:	VHS-C videocassette
Opname-/weergavetijd:	1 uur met EC60
VIDEO	
Televisiesysteem:	CCIR; 625 lijnen, 50 velden PAL-kleursignaal
Uitgangsniveau:	VIDEO OUT (PHONO); 1,0Vp-p, 75 ohm afsluitweerstand
AUDIO	
Uitgangsniveau/ impedantie:	AUDIO OUT (PHONO); –6 dBV (47 kohm belast)/ minder dan 1 kohm
Audiospoor:	1 spoor (Normaal–Mono)
Beeldsensor:	1/5-inch CCD beeldsensor
Lens:	20:1 motorzoomlens (optisch vermogen) F1,6 Brandpuntsafstand; 2,9–58 mm Digitaal AI automatische scherpstelling/automatische diafragma-instelling Filterdiameter: 43 mm
Zoeker:	0,24-inch elektronische zoeker
Standaardbelichting:	1.400 lux
Toegestane omgevings- temperatuur:	0°C – 40°C
Toegestane relatieve luchtvochtigheid:	10% – 80%
Gewicht:	Ongeveer 740 g (zonder accu)
Afmetingen:	Ongeveer 81(B)×118(H)×231(D)mm

Netspanningsadapter Veiligheidsinformatie

Stroombron:	AC 100–240 V wisselstroom, 50/60 Hz
Stroomverbruik:	27 W
Gelijkstroom- uitgangsspanning:	7,9 V gelijkstroom, 8,5 W (bij gebruik van de camerarecorder) 8,4 V gelijkstroom, 1,4 A (Tijdens het opladen van de accu)
Gewicht:	Ongeveer 235 g (zondemetsnoer)
Afmetingen:	Ongeveer 72(B)×49(H)×143(D) mm

Het gewicht en de afmetingen zijn bij benadering.

De technische gegevens zijn onderhevig aan veranderingen zonder voorafgaande kennisgeving.

Spécifications

Caméscope VHS-C Informations pour votre sécurité

Alimentation:	7,2 V (Batterie) 7,9 V (Bloc d'alimentation/charge)
Consommation: (Batterie utilisée)	4,7 W
Format de bande:	Cassette vidéo VHS-C
Durée d'enregistrement/ lecture:	1 heure avec cassette EC60
VIDEO	
Système de télévision:	CCIR; système PAL couleur 625 lignes, 50 trames
Niveau de sortie:	SORTIE VIDEO (PHONO); 1,0 Vc-c, 75 ohms terminé
AUDIO	
Niveau/ impédance de sortie:	SORTIE AUDIO (PHONO); –6 dBV (47 kohms chargé)/ moins de 1 kohm
Piste audio:	1 piste (normal – monaural)
Élément capteur:	Capteur d'image CCD de 1/5 pouce
Objectif:	Objectif avec zoom assisté 20:1 (capacité optique) F1,6 Distance focale; 2,9–58 mm Mise au point automatique à intelligence artificielle numérique/Réglage automatique du diaphragme Diamètre frontal de l'objectif; 43 mm
Viseur:	Viseur électronique de 0,24 pouce
Norme d'éclairage: Température de fonctionnement:	1.400 lux 0°C–40°C
Humidité:	10%–80%
Poids:	Environ 740 g (sans la batterie)
Dimensions:	Environ 81 (L)×118 (H)×231 (P) mm

Bloc d'alimentation/charge

Informations pour votre sécurité

Alimentation:	100–240 V, secteur, 50/60 Hz
Consommation:	27 W
Sortie CC:	7,9 V CC 8,5 W (Alimentation du caméscope) 8,4 V CC 1,4 A (Chargement de la batterie)
Poids:	Environ 235 g (sans le câble secteur)
Dimensions:	Environ 72 (L)×49 (H)×143 (P) mm

Les poids et les dimensions sont approximatifs.

Cette fiche technique peut être modifiée sans avis préalable.

Specifikationer

VHS-C videokamera For Deres sikkerheds skyld

Strømforsyning:	7,2 V (batteri) 7,9 V (lysnetadapter)
Effektforbrug: (batteridrift)	4,7 W
Båndformat:	VHS-C Videokassette
Optage/gengivetid:	1 time med EC60
VIDEO	
Fjernsynssystem:	CCIR; 625 linier, 50 felter, PAL farvesignal
Udgangsniveau:	VIDEO OUT (PHONO); 1,0 Vp-p, 75 ohm sluttet
AUDIO	
Udgangsniveau/impedans:	Audioudgang (PHONO); –6dBV(47 kohm belastet)/ mindre end 1 kohm
Lydspor:	1 spor (normal–mono)
Billedsensor:	1/5 CCD billedsensor
Objectiv:	20:1 motorzoomobjektiv (optisk kapacitet) F1,6 Brændvidde; 2,9–58 mm Digital AI autofokusering Automatisk blændeindstilling Filterdiameter; 43 mm 0,24"-elektronisk søger
Søger:	1.400 lux
Standard belysning:	0°C–40°C
Brugstemperatur:	10–80%
Luftfugtighed:	Ca.740 g (uden batteri)
Vægt:	Ca. 81 (B)×118 (H)×231 (L)mm
Mål:	
Lysnetadapter	For Deres sikkerheds skyld
Strømforsyning:	100–240V vekselstrøm 50/60 Hz
Effektforbrug:	27 W
Jævnstrømsudgang:	7,9 V jævnstrøm, 8,5W (videokamera) 8,4 V jævnstrøm, 1,4 A (batteriopladning)
Vægt:	Ca. 235 g (uden netledning)
Mål:	Ca. 72(B)×49(H)×143(L) mm

De angivne værdier for mål og vægt er omtrentlige. Specifikationerne kan ændres uden varsel.

Vor Inanspruchnahme des Kundendienstes

(Probleme und Abhilfe)

Stromversorgung

P1: Der Camerarecorder kann nicht eingeschaltet werden.

A1: Ist der Akku oder der Netzadapter richtig angeschlossen? Die Anschlußverbindung überprüfen. (→ 18, 24)

P2: Der Camerarecorder hat sich automatisch ausgeschaltet.

A2: Wenn Sie den Camerarecorder länger als 6 Minuten im Modus Aufnahmepause lassen, schaltet er sich automatisch aus, um das Band zu schützen und Akkustrom zu sparen. Um aus diesem Zustand erneut aufzunehmen, den Schalter [CAMERA/OFF/VCR] zuerst auf [OFF] und dann wieder auf [CAMERA] stellen. (→ 58)

P3: Der Camerarecorder schaltet sich sofort wieder aus.

A3-1: Ist der Akku entladen? Wenn die Akkubetriebs-Restzeit-Anzeige "0:00" anzeigt oder die Anzeige [] blinkt, ist der Akku entladen. Den Akku aufladen oder einen anderen, vollständig aufgeladenen Akku anbringen. (→ 20, 24)

A3-2: Hat sich im Innern des Camerarecorders Kondensation gebildet? Wird er von einem kalten an einen warmen Ort gebracht, kann sich in seinem Innern Kondensation bilden. In diesem Fall schaltet er sich automatisch aus und, mit Ausnahme von Herausnehmen der Cassette, lassen sich am Camerarecorder keine Funktionen auslösen. Warten, bis die Kondensationsanzeige verschwindet (ca. 2 - 3 Stunden). (→ 142)

Cassette

P1: Die Bandrestzeit-Anzeige ist nicht korrekt.

A1: Ist die Bandlänge der eingesetzten Cassette richtig eingestellt? Die korrekte Bandlänge einstellen. (→ 42)

P2: Der Camerarecorder und die Cassetten wurden am Flughafen Sicherheitskontrollen mit Röntgenstrahlen ausgesetzt. Kann dies die Aufzeichnungen negativ beeinflussen?

A2: Nein, dies hat keinerlei negativen Einfluß auf den Camerarecorder und die Cassetten.

P3: Bei der Wiedergabe einer lange aufbewahrten Cassette ist das Bild gestört.

A3: Die Cassette wurde an einem ungeeigneten Ort (viel Staub, Hitze, Feuchtigkeit usw.) oder nahe magnetisierter Gegenstände oder Geräte aufbewahrt. Leider besteht keine Möglichkeit zur Abhilfe. Die Cassetten daher immer vorschriftsgemäß aufbewahren. (→ 140)

Aufnahme

P1: Die Aufnahme beginnt nicht, wenn die Aufnahme-Start-/Stop-Taste gedrückt wird.

A1: Die Löschschilder der eingesetzten Cassette ist herausgebrochen. Eine Cassette mit intakter Löschschilder einsetzen. Oder die Öffnung mit zwei Lagen Klebeband überdecken. (→ 44)

Aufnahme (Fortsetzung)

P2: Die Datums-/Uhrzeit-/Titel-Anzeige erscheint nicht.

A2-1: Der Grund dafür liegt bei unrichtiger Bedienung der Taste [DATE/TITLE] und/oder der Taste [MENU]. Die Taste [MENU] drücken und die gewünschte Datums-/Uhrzeit-/Titel-Anzeige einstellen. Dann die Taste [DATE/TITLE] drücken, so daß die Datums-/Uhrzeit-/Titel-Anzeige erscheint. (→ 54)

A2-2: Die Knopfzelle ist erschöpft. Durch eine neue vom gleichen Typ ersetzen. (→ 50)

Wiedergabe

P1: Beim Drücken der Wiedergabe-Taste [▶] wird kein Bild wiedergegeben.

A1: Ist der Schalter [CAMERA/OFF/VCR] auf [VCR] gestellt? Wenn er auf [CAMERA] gestellt ist, kann keine Wiedergabefunktion ausgelöst werden. (→ 66)

P2: Das Wiedergabebild ist gestört oder enthält Störstreifen.

A2-1: Die Bandwicklungen in der Cassette sind lose. Das Band straffen. (→ 40)

A2-2: Die Videoköpfe sind verschmutzt. Die Videoköpfe mit einer Videokopf-Reinigungscassette (nicht im Lieferumfang) reinigen. (→ 142)

A2-3: Die Spurlage am Camerarecorder ist nicht korrekt eingestellt. Die Spurlage exakt einstellen. (→ 72)

P3: Das Wiedergabebild ist nicht in Farbe.

A3: Die Farbeinstellung am Fernsehgerät ist nicht korrekt. Die Farbeinstellung exakt vornehmen.

Fernbedienung (Nur im Modell NV-RZ2EG)

P1: Die Fernbedienung funktioniert nicht.

A1-1: Die Batterien in der Fernbedienung sind erschöpft. Durch neue Batterien vom Typ „AAA“, „UM-4“ oder „R03“ ersetzen. (→ 116)

A1-2: Die Fernbedienung und/oder der Camerarecorder sind starkem Licht ausgesetzt. Beim Einsatz der Fernbedienung dafür sorgen, daß kein starkes Licht auf die Fernbedienung und/oder den Camerarecorder fällt.

Demonstrations-Modus

P1: Der Camerarecorder bleibt dauernd im Demonstrations-Modus.

A1: Der Demonstrations-Modus dient zum Erklären der vielseitigen Funktionen dieses Camerarecorders. Um diesen Modus auszuschalten, den Schalter [CAMERA/OFF/VCR] zuerst auf [OFF] einstellen und ihn dann wieder auf [CAMERA] einstellen, während Sie die Taste [■] gedrückt halten. Oder den Einstellpunkt [DEMO MODE] im Untermenü [OTHER FUNCTIONS] auf [OFF] einstellen. (→ 156)

Alvorens de servicedienst te bellen (Problemen en Oplossingen)

Stroomvoorzieningsbronnen

P1: De camerarecorder kan niet worden ingeschakeld.

O1: Is de accu juist geplaatst of is de netspanningsadapter juist aangesloten? Controleer de aansluiting (→ 18, 24).

P2: De camerarecorder heeft zichzelf automatisch uitgeschakeld.

O2: Als u de camerarecorder gedurende langer dan 6 minuten in de opnamepauzefunctie laat staan, zal deze zichzelf automatisch uitschakelen om de band te beschermen en acculading te besparen. Om vanuit deze situatie weer met het opnemen te beginnen, zet u de [CAMERA/OFF/VCR] keuzeschakelaar in de stand [OFF] en vervolgens weer in de stand [CAMERA] (→ 58).

P3: De camerarecorder schakelt zichzelf snel uit.

O3-1: Is de accu leeg? Als de resterende accubedieningstijd-indicatie "0:00" aangeeft, of als de [] indicatie knippert, is de accu leeg. Laad de accu op of bevestig een volledig opgeladen accu. (→ 20, 24).

O3-2: Heeft zich condens in de camerarecorder gevormd? Wanneer de camerarecorder van een koude omgeving wordt overgebracht naar een warme omgeving, kan zich binnenin de camerarecorder condens vormen. Indien dit gebeurt, schakelt de camerarecorder zichzelf automatisch uit en kan deze niet meer bediend worden, behalve het eruit halen van de videocassette. Wacht totdat de condensindicatie is uit gegaan (ongeveer 2 tot 3 uur) (→ 142).

Videocassette

P1: De resterende bandtijdindicatie is niet juist.

O1: Is de bandlengte van de geplaatste videocassette juist ingesteld? Stel de juiste bandlengte in (→ 42).

P2: De camerarecorder en de videocassette zijn onderworpen aan een röntgencontrole op het vliegveld. Heeft dit de videocassettes beïnvloed.

O2: Dit heeft geen negatieve invloed op de camerarecorder of de videocassettes.

P3: Bij het weergeven van een videocassette die een bepaalde tijdsduur niet is gebruikt, is het weergavebeeld vervormd.

O3: De videocassette werd op een ongeschikte plaats bewaard (stoffig, vochtig, warm, enz.) of in de buurt van sterk gemagnetiseerde voorwerpen of apparatuur. Hiervoor bestaat helaas geen oplossing. Bewaar de videocassettes altijd op een geschikte plaats (→ 140).

Opnemen

P1: Het opnemen begint niet nadat op de start-/stoptoets is gedrukt.

O1: Het wispreventielipje van de geplaatste videocassette is uitgebroken. Plaats een videocassette met een intact wispreventielipje, of bedek de opening waarin het wispreventielipje zich bevond met twee lagen plakband (→ 44).

Opnemen (vervolg)

P2: De datum/tijd/titel-indicatie wordt niet afgebeeld.

O2-1: Dit is het gevolg van een onjuiste bediening van de [DATE/TITLE] toets en/of de [MENU] toets. Druk op de [MENU] toets en stel de gewenste datum/tijd/titel-indicatie in. Druk vervolgens op de [DATE/TITLE] toets zodat de datum/tijd/titel-indicatie wordt afgebeeld (→ 54).

O2-2: De knoopbatterij is leeg. Vervang deze door een nieuwe (→ 50).

Weergeven

P1: Er wordt geen beeld weergegeven nadat op de weergavetoets [▶] is gedrukt.

O1: Staat de [CAMERA/OFF/VCR] keuzeschakelaar in de stand [VCR]? Wanneer deze in de stand [CAMERA] staat, kunt u de weergavefuncties niet bedienen (→ 66).

P2: Het weergavebeeld is vervormd of bevat storing.

O2-1: De band in de videocassette zit los. Trek de band strak (→ 40).

O2-2: De videokoppen zijn vervuild. Maak deze schoon met behulp van een los verkrijgbare videokoppenreinigingscassette (→ 142).

O2-3: De spoorregeling is niet goed afgesteld. Stel de spoorregeling goed af (→ 72).

P3: Het weergavebeeld is niet in kleur.

O3: De kleurinstelling op de tv is niet juist uitgevoerd. Stel de kleurinstelling op de tv in.

Afstandsbediening (Alleen op model NV-RZ2EG)

P1: De afstandsbediening werkt niet.

O1-1: De batterijen in de afstandsbediening zijn leeg. Vervang deze door nieuwe "AAA", "UM-4" of "R03" type batterijen (→ 116).

O1-2: De afstandsbediening en/of de camerarecorder worden blootgesteld aan sterk licht. Voorkom dat sterk licht op de afstandsbediening en/of de camerarecorder valt wanneer u de afstandsbediening gebruikt.

Demonstratiefunctie

P1: De camerarecorder blijft in de demonstratiefunctie staan.

O1: De demonstratiefunctie is bedoeld voor het beschrijven van de veelzijdige functies van deze camerarecorder. Om deze functie uit te schakelen, zet u de [CAMERA/OFF/VCR] keuzeschakelaar in de stand [OFF], vervolgens zet u deze weer in de stand [CAMERA] terwijl u de [■] toets ingedrukt houdt. Als alternatief stelt u het item [DEMO MODE] op het [OTHER FUNCTIONS] submenu in op [OFF] (→ 156).

Avant de faire appel à un technicien (Problèmes & Solutions)

Alimentation

- P1: Le caméscope ne se met pas en circuit.**
S1: La batterie ou le bloc d'alimentation/charge sont-ils correctement branchés? Vérifier le branchement. (→ 19, 25)
- P2: Le caméscope s'est mis automatiquement hors circuit.**
S2: Si on laisse le caméscope en mode pause d'enregistrement pendant plus de 6 minutes, il se mettra automatiquement hors circuit afin de protéger la bande et d'économiser l'énergie de la batterie. Pour reprendre l'enregistrement à partir de cet état, mettre l'interrupteur [CAMERA/OFF/VCR] sur [OFF] puis à nouveau sur [CAMERA]. (→ 59)
- P3: Le caméscope se met rapidement hors circuit.**
S3-1: La batterie est-elle déchargée? Lorsque l'indication du temps restant de la puissance de batterie indique "0:00" ou que l'indication [] clignote, alors la batterie est déchargée. Charger la batterie ou fixer une batterie complètement chargée. (→ 21, 25)
- S3-2: De la condensation s'est-elle formée? Si le caméscope est transporté d'un endroit froid à un endroit chaud, il peut y avoir formation de condensation dans le caméscope. Dans ce cas, le caméscope se met automatiquement hors circuit et aucune opération n'est plus possible à l'exception du retrait de la cassette. Attendez que l'indication de condensation ait disparu (environ 2-3 heures). (→ 143)

Cassette

- P1: L'indication du temps restant sur la bande est incorrecte.**
S1: La longueur de bande de la cassette insérée est-elle correctement sélectionnée? Sélectionner la longueur de bande correcte. (→ 43)
- P2: Le caméscope et les cassettes ont subi une inspection de sécurité aux rayons X à l'aéroport. Ceci a-t-il affecté les cassettes?**
S2: Ceci n'a aucun effet négatif sur le caméscope ou sur les cassettes.
- P3: Lorsque la lecture d'une cassette qui est restée rangée pendant longtemps est effectuée, l'image est déformée.**
S3: La cassette est restée rangée à un endroit inadéquat (poussiéreux, humide, chaud, etc.) ou à proximité d'appareils ou d'objets fortement magnétisés. Il n'y a malheureusement aucun remède. Ranger toujours correctement les cassettes. (→ 141)

Enregistrement

- P1: L'enregistrement ne s'enclenche pas lorsqu'on appuie sur la touche marche/arrêt.**
S1: La languette de la cassette insérée a été rompue. Insérer une cassette dont la languette est intacte. Ou encore, recouvrir l'orifice de la languette de deux couches de ruban adhésif. (→ 45)
- P2: L'indication de date/heure/titre n'apparaît pas.**
S2-1: Ceci est dû à une manipulation incorrecte de la touche [DATE/TITLE] et/ou de la touche [MENU]. Appuyer sur la touche [MENU] et régler l'indication de date/heure/titre désirée. Ensuite, appuyer sur la touche [DATE/TITLE] de manière que l'indication de date/heure/titre apparaisse. (→ 55)
- S2-2: La pile-bouton est épuisée. La remplacer. (→ 51)

Lecture

- P1: Aucune image de lecture n'est reproduite lorsque vous appuyez sur la touche de lecture [▶].**
S1: L'interrupteur [CAMERA/OFF/VCR] est-il réglé sur [VCR]? Lorsqu'il est réglé sur [CAMERA], aucune fonction de lecture ne peut être utilisée. (→ 67)
- P2: L'image de lecture est déformée ou contient des barres parasites.**
S2-1: La bande de la cassette est détendue. Bien la tendre. (→ 41)
- S2-2: Les têtes vidéo sont encrassées. Les nettoyer avec une cassette de nettoyage de tête vidéo en option. (→ 143)
- S2-3: L'alignement n'est pas correctement réglé. Régler correctement l'alignement. (→ 73)
- P3: L'image de lecture n'est pas en couleurs.**
S3: Le réglage des couleurs sur le téléviseur n'est pas correctement effectué. Régler la commande des couleurs sur le téléviseur.

Télécommande (Sur le modèle NV-RZ2EG seulement)

- P1: La télécommande ne fonctionne pas.**
S1-1: Les piles de la télécommande sont épuisées. Les remplacer par des piles neuves de types «AAA», «UM-4» ou «R03». (→ 117)
- S1-2: La télécommande et/ou le caméscope sont exposés à un éclairage intense. Eviter d'exposer la télécommande et/ou le caméscope à un éclairage trop intense lorsqu'on utilise la télécommande.

Mode démonstration

- P1: Le caméscope reste en mode démonstration.**
S1: Le mode démonstration est conçu pour expliquer les fonctions souples de ce caméscope. Pour mettre ce mode hors circuit, mettre la touche de sélection [CAMERA/OFF/VCR] sur [OFF], puis la remettre sur [CAMERA] tout en appuyant sur la touche [■]. Ou encore, mettre l'élément [DEMO MODE] du sous-menu [OTHER FUNCTIONS] sur [OFF]. (→ 157)

Før De beder om hjælp (Problemer og løsninger)

Strømforsyning

- P1: Videokameraet tænder ikke.**
L1: Er batteriet eller lysnetadapteren tilsluttet rigtigt? Efterkontroller tilslutningen. (→ 19, 25)
- P2: Videokameraet har slukket af sig selv.**
L2: Hvis De efterlader videokameraet i optagepauseindstilling i mere end 6 minutter, slukker det automatisk for at beskytte båndet og spare på strømmen i batteriet. For at genoptage optagelse fra denne tilstand sættes [CAMERA/OFF/VCR] afbryderen til [OFF] og dernæst til [CAMERA] igen. (→ 59)
- P3: Videokameraet slukker hurtigt.**
L3-1: Er batteriet afladet? Når angivelsen af tilbageværende batteridriftstid viser "0:00" eller [] indikatoren blinker, er batteriet afladet. Oplad batteriet eller sæt et fuld opladet batteri på. (→ 21, 25)
- L3-2: Er der dannet kondensvand? Hvis videokameraet bringes fra et koldt til et varmt sted, kan der dannes kondensvand indvendigt. I så tilfælde slukker videokameraet automatisk og der kan ikke foretages nogen betjening, med undtagelse af udtagning af kassette. Vent indtil indikatoren for kondensation forsvinder (cirka 2-3 timer). (→143)

Kassette

- P1: Indikatoren for tilbageværende båndtid viser ikke korrekt angivelse.**
L1: Er den korrekte båndlængde valgt for den isatte kassette? Vælg den korrekte båndlængde. (→ 43)
- P2: Videokameraet og kassetter blev udsat for røntgennemlysning ved bagageundersøgelse i en lufthavn. Har det påvirket kassetterne?**
L2: Dette påvirker ikke videokameraet eller kassetterne.
- P3: Når der gengives en kassette, der har været gemt væk i et stykke tid, er billedet forstyrret eller forvrænget.**
L3: Kassetten har været opbevaret på et upassende sted (støvet, fugtigt osv.), eller i nærheden af genstande eller udstyr, der udsender kraftige magnetiske felter. Desværre er der ikke noget at gøre ved dette. Opbevar altid kassetterne på korrekt vis. (→ 141)

Optagelse

- P1: Optagelse starter ikke, selv om der trykkes på start/stop knappen til optagelse.**
L1: Tappen på den isatte kassette er brækket af. Isæt en kassette med intakt tap. Eller dæk hullet efter tappen med to lag tape. (→ 45)
- P2: Dato/klokkeslæt/titel-indikatoren vises ikke.**
L2-1: Dette skyldes forkert betjening af [DATE/TITLE] knappen og/eller [MENU] knappen. Tryk på [MENU] knappen og indstil den ønskede dato/klokkeslæt/titel-indikator. Tryk derefter på [DATE/TITLE] knappen, så dato/klokkeslæt/titel-indikator vises. (→ 55)
- L2-2: Knapbatteriet er opbrugt. Udskift det med et nyt. (→ 51)

Gengivelse

- P1: Der produceres ikke noget gengivebillede, når der trykkes på gengiveknappen [▶].**
L1: Er [CAMERA/OFF/VCR] afbryderen sat til [VCR]? Når den er sat til [CAMERA], er der ingen ikke gengivefunktioner, der kan anvendes. (→ 67)
- P2: Gengivebilledet er forvrænget eller indeholder støjstreger.**
L2-1: Båndet i kassetten er løst. Stram det op. (→ 41)
- L2-2: Videohovederne er snavsede. Rengør dem med en videohovedrensekassette, der fås som ekstratilbehør. (→ 143)
- L2-3: Sporingen er ikke justeret på korrekt vis. Justér sporingen. (→ 73)
- P3: Gengivebilledet er ikke i farver.**
L3: Farveindstillingen på TVet er ikke foretaget på korrekt vis. Indstil farvekontrollen på TVet.

Fjernbetjening (Kun på model NV-RZ2EG)

- P1: Fjernbetjeningen virker ikke.**
L1-1: Batterierne i fjernbetjeningen er opbrugte. Udskift dem med nye batterier af "AAA", "UM-4" eller "R03" typen. (→ 117)
- L1-2: Fjernbetjeningen og/eller videokameraet er udsat for kraftig belysning. Undgå at kraftige lyskilder falder direkte på fjernbetjeningen og/eller videokameraet, når fjernbetjeningen anvendes.

Demonstrationsfunktion

- P1: Videokameraet forbliver i demonstrationsindstilling.**
L1: Demonstrationsfunktionen er konstrueret for at forklare dette videokameras mange nyttige funktioner. For at slukke denne funktion, sættes [CAMERA/OFF/VCR] knappen til [OFF], hvorefter den igen sættes til [CAMERA], mens der trykkes på [■] knappen. Eller sæt [DEMO MODE] på [OTHER FUNCTIONS] undermenuen til [OFF]. (→ 157)

G

Printed in Japan

VQT8464-1

F1299S1020(8000 Ⓢ)

Ⓒ



Matsushita Electric Industrial Co., Ltd.
Central P.O. Box 288, Osaka 530-91, Japan