

Panasonic

VHS-C Movie Camera
Bedienungsanleitung

Operating Instructions

Mode d'emploi

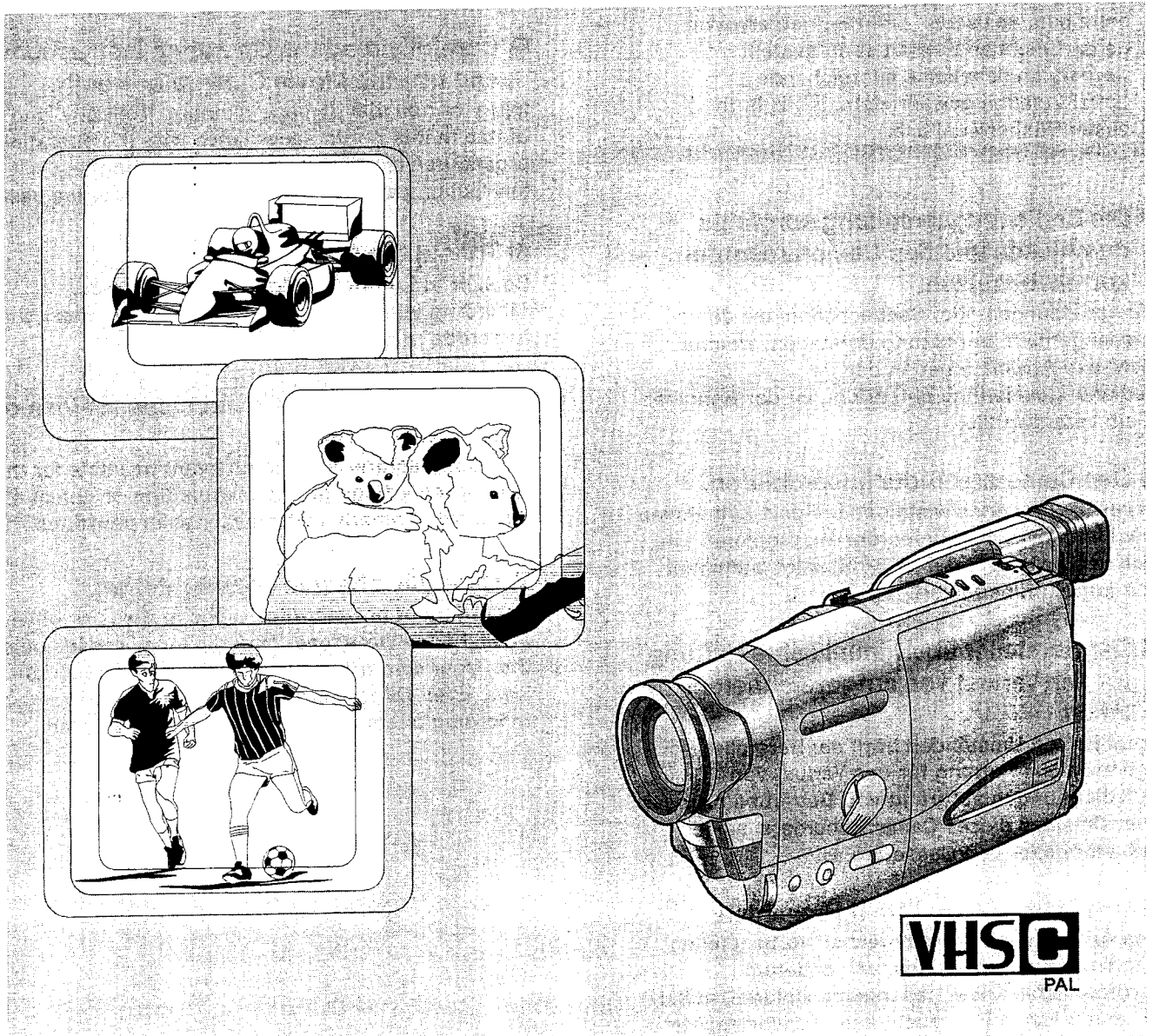
Instrucciones de funcionamiento

NV-RX33EG



V22845

Model No. **NV-RX33EG**



Before use, please read these instructions completely.

VQT7526

Druck. Schaltungsdienst Lange Berlin (Germany)

Informationen für Ihre Sicherheit

WICHTIGER HINWEIS

Um die Gefahr eines elektrischen Schlages oder Störungen zu vermeiden, nur das empfohlene Zubehör verwenden und dieses Gerät weder Regen noch Feuchtigkeit aussetzen. Das Gehäuse nie öffnen; im Geräteinneren gibt es keine Teile, die von Laien gewartet werden können. Wenden Sie sich für Reparaturarbeiten bitte an das Fachpersonal.

Camerarecorder

Das Typenschild befindet sich an der Unterseite des Camerarecorders.

Netzadapter

Das Typenschild befindet sich an der Unterseite des Netzadapters.

Dieses Gerät an einem gut belüfteten Ort betreiben, da es sich beim Betrieb erwärmt. Es darf nicht an einem Ort aufgestellt werden, an dem keine ausreichende Luftzirkulation gewährleistet ist, z. B. in einem Bücherregal o. ä.

■ Die Bedienungsanleitung sorgfältig durchlesen und den Camerarecorder korrekt benutzen.

Für Verletzungen oder Sachschäden, die durch unsachgemäße Benutzung entstehen, welche nicht den Anweisungen in der Bedienungsanleitung entspricht, ist der Benutzer allein verantwortlich.

■ Den Camerarecorder ausprobieren.

Bevor Sie Ihr erstes wichtiges Ereignis aufnehmen möchten, den Camerarecorder ausprobieren und sich vergewissern, daß er problemlos aufnimmt und korrekt funktioniert.

■ Der Hersteller übernimmt keine Haftung für den Verlust von aufgezeichnetem Inhalt.

Unter keinen Umständen trägt der Hersteller irgendeine Haftung für den Verlust von Aufzeichnungen aufgrund von Betriebsstörungen oder Defekten dieses Camerarecorders, seines Zubehörs oder von Cassetten.

■ Urheberrechte sorgfältig beachten.

Das Aufnehmen von kommerziell vorbespielten Bändern oder Platten bzw. von anderem veröffentlichten oder gesendeten Material, außer für den privaten Gebrauch, kann Urheberrechte verletzen. Selbst für den privaten Gebrauch ist jedoch das Aufnehmen von gewissem Material nicht gestattet.

Information for Your Safety

WARNING

To reduce the risk of fire or shock hazard and annoying interference, use only the recommended accessories and do not expose this equipment to rain or moisture. Do not remove the cover (or back); there are no user serviceable parts inside. Refer servicing to qualified service personnel.

Movie Camera

The rating plate is on the underside of the Movie Camera.

AC Adaptor

The rating plate is on the underside of the AC Adaptor.

As this equipment gets hot during use, operate it in a well ventilated place; do not install this equipment in a confined space such as a book case or similar unit.

■ Carefully read the Operating Instructions and use the Movie Camera correctly.

Injury or material damage resulting from any kind of use that is not in accordance with the operating procedures explained in these Operating Instructions are the sole responsibility of the user.

■ Try out the Movie Camera.

Be sure to try out the Movie Camera before recording your first important event and check that it records properly and functions correctly.

■ The manufacturer is not liable for loss of recorded contents.

The manufacturer shall in no event be liable for the loss of recordings due to malfunction or defect of this Movie Camera, its accessories or cassettes.

■ Carefully observe copyright laws.

Recording of pre-recorded tapes or discs or other published or broadcast material for purposes other than your own private use may infringe copyright laws. Even for the purpose of private use, recording of certain material may be restricted.

Informations pour votre sécurité

AVERTISSEMENT

Pour réduire les risques d'incendie ou d'électrocution et les interférences indésirables, utilisez seulement les accessoires recommandés et n'exposez pas cet appareil à la pluie ou à l'humidité. N'enlevez pas le boîtier (ou le dos) de l'appareil; celui-ci ne contient aucune pièce pouvant être réparée par l'utilisateur. Confiez toute réparation à un spécialiste.

Caméscope

La plaque signalétique se trouve sous le caméscope.

Bloc d'alimentation/charge

La plaque signalétique se trouve sous le bloc d'alimentation/charge.

Cet appareil s'échauffe lorsqu'il fonctionne; veuillez donc l'utiliser dans un endroit bien aéré. N'installez pas cet appareil dans un endroit confiné (bibliothèque, etc.).

■ Lisez attentivement le mode d'emploi et utilisez correctement le caméscope.

Toute blessure ou dégât matériel résultant d'un usage non conforme aux instructions données dans le mode d'emploi sont sous l'entière responsabilité de l'utilisateur.

■ Essayez le caméscope.

Veillez à essayer le caméscope avant d'enregistrer vos premières séquences importantes et vérifiez qu'il enregistre et qu'il fonctionne correctement.

■ Le fabricant ne peut être tenu pour responsable de la perte de données enregistrées.

Le fabricant ne peut en aucun cas être tenu pour responsable de la perte d'enregistrements causée par une anomalie ou un défaut de ce caméscope, de ses accessoires ou des cassettes.

■ Respectez scrupuleusement les lois sur les droits d'auteur.

L'enregistrement de bandes pré-enregistrées ou de disques ainsi que d'informations publiées ou transmises sur les ondes peut constituer une violation des lois sur les droits d'auteur.

L'enregistrement de certaines oeuvres peut faire l'objet de limitations, même pour une utilisation privée.

Información para su seguridad

ADVERTENCIA

Para evitar los riesgos de un incendio, descarga eléctrica o interferencias molestas, utilice sólo los accesorios recomendados y no exponga este equipo a la lluvia o humedad. No abra la cubierta (o respaldo) ya que no hay piezas en el interior que pueda reparar por sí mismo. Acuda al personal de servicio cualificado para cualquier reparación o servicio.

Videocámara

La placa de especificaciones está debajo de la videocámara.

Adaptador de CA

La placa de especificaciones está debajo del adaptador de CA.

Como el equipo se calienta durante su uso, hágalo funcionar en un lugar bien ventilado; no instale este equipo en un lugar cerrado por ejemplo en un estante de libros o mueble similar.

■ Lea cuidadosamente las instrucciones de funcionamiento y utilice correctamente la videocámara.

Cualquier herida o daños materiales derivados del uso por no seguir los procedimientos de uso de este manual de instrucciones son exclusiva responsabilidad del usuario.

■ Pruebe la videocámara.

Pruebe la videocámara antes de grabar su primer acontecimiento importante y verifique que graba y funciona correctamente.

■ El fabricante no se hace responsable por la pérdida de una grabación.

El fabricante no se responsabiliza bajo ninguna circunstancia por la pérdida de grabaciones debido a un mal funcionamiento o defecto de la videocámara, sus accesorios o cassettes.

■ Respete los derechos de autor

La grabación de cintas grabadas comercialmente o de discos u otro material publicado o transmitido para otro propósito que no sea su uso en privado puede infringir las leyes de derechos de autor. Incluso aunque sea para uso privado, puede estar prohibida la grabación de algunos materiales.

Inhalt

Falls Sie den Camerarecorder sofort benutzen möchten, sollten Sie unbedingt wenigstens die mit ▲ markierten Seiten durchlesen.

Vorbereitungen

Mitgeliefertes Zubehör	8
Bedienungselemente und Bauteile	10
▲ Die 3 Arten der Stromversorgung	16
• Verwenden des Netzadapters als Stromversorgungs-Einheit	16
• Aufladen des Akkus	18
• Anbringen des geladenen Akkus	22
Benutzen der Menü-Funktion	24
• Benutzen des Hauptmenüs	26
• Benutzen des Titel-Menüs	26
▲ Einsetzen der Cassette	28
• Wählen der richtigen Bandlänge	30
• Kontrollieren der Bandrestzeit	32
Einstellen des Suchers	34
Verstellen des Handgriff-Riemens	34
Handhaben des Objektivdeckels	34
Befestigen des Schultertrageriemens und der Fernbedienungs-Halterung	36
Einstellen von Datum und Uhrzeit	38
• Aufnehmen mit im Bild eingeblendeter Uhrzeit und/oder Datum	40
• Aufladen der eingebauten Lithium-Batterie	42

Grundsätzliche Bedienung

▲ Aufnehmen im Vollautomatik-Modus	44
Überprüfen des Endes einer aufgenommenen Szene (Aufnahme-Prüffunktion)	48
• Aufsuchen einer Bandstelle vor dem Ende der zuletzt aufgenommenen Szene (Kamerasuchlauf-Funktion)	50
Heran- und Zurückzoomen	52
• Benutzen der Makro-Nahaufnahme-Funktion ...	54
▲ Wiedergabe	56
• Wiedergabe im Sucher	56
• Wiedergabe über ein Fernsehgerät	58
• Wiedergabe auf einem Videorecorder (mit dem mitgelieferten Cassettenadapter)	60
• Vorspulen	62
• Zurückspulen	62
• Beheben von Bildstörungen (Spurlage-Justierung)	62
• Bildsuchlauf vorwärts	64
• Bildsuchlauf rückwärts	64
• Standbild-Wiedergabe	64
Nach dem Gebrauch	66
• Reinigen des Suchers	66
• Reinigen des Camerarecorder-Gehäuses	66
• Reinigen der Objektivlinse	66

Contents

If you want to start using the Movie Camera immediately, be sure to read at least the pages marked with ▲.

Preparations

Standard Accessories	8
Controls and Components	10
▲ The 3 Types of Power Supplies	16
• Using the AC Adaptor as Power Supply Unit ...	16
• Charging the Battery	18
• Attaching the Charged Battery	22
Using the Menu Function	24
• Using the Main Menu	26
• Using the Title Menu	26
▲ Inserting the Cassette	28
• Selecting the Correct Tape Length	30
• Confirming the Remaining Tape Time	32
Adjusting the Finder	34
Adjusting the Grip Belt	34
Handling the Lens Cap	34
Attaching the Shoulder Strap and Remote Controller Holder	36
Setting the Date and Time	38
• Recording with the Time and/or Date Superimposed in the Picture	40
• Charging the Built-in Lithium Battery	42

Basic Operations

▲ Recording in the Full Auto Mode	44
Checking the End of a Recorded Scene (Recording Check Function)	48
• Searching for a Tape Position Before the End of the Last Recording (Camera Search Function)	50
Zooming In/Out	52
• Using the Macro Close-up Function	54
▲ Playback	56
• Playing Back in the Finder	56
• Playing Back on a TV	58
• Playing Back on a VCR (Using the Supplied Cassette Adaptor)	60
• Fast-Forwarding	62
• Rewinding	62
• Eliminating Picture Distortions (Tracking Adjustment)	62
• Cue Playback	64
• Review Playback	64
• Still Playback	64
After Use	66
• Cleaning the Finder	66
• Cleaning the Movie Camera Body	66
• Cleaning the Lens	66

Table des matières

Si vous voulez utiliser immédiatement le caméscope, veuillez lire au moins les pages marquées du signe ♣.

Préparatifs

Accessoires standard	9
Commandes et composants	11
♣ Les 3 types d'alimentation	17
• Utilisation du bloc d'alimentation/charge comme unité d'alimentation	17
• Charge de la batterie	19
• Fixation de la batterie chargée	23
Utilisation de la fonction menu	25
• Utilisation du menu principal	27
• Utilisation du menu de titre	27
♣ Insertion de la cassette	29
• Sélection de la longueur de bande correcte	31
• Confirmation du temps restant sur la bande	33
Réglage du viseur	35
Réglage de la courroie de poignée	35
Manipulation du capuchon d'objectif	35
Fixation de la bandoulière et du support de télécommande	37
Réglage de la date et de l'heure	39
• Enregistrement avec l'heure et/ou la date superposées dans l'image	41
• Charge de la pile au lithium incorporée	43

Opérations de base

♣ Enregistrement en mode entièrement automatique	45
Vérification de la fin d'une séquence enregistrée (fonction de vérification d'enregistrement)	49
• Recherche d'un point de la bande précédant la fin du dernier enregistrement (fonction recherche caméscope)	51
Rapprochement/éloignement d'un sujet au zoom	53
• Utilisation de la fonction gros plan macro	55
♣ Lecture	57
• Lecture dans le viseur	57
• Lecture sur téléviseur	59
• Lecture sur magnétoscope (à l'aide de l'adaptateur de cassette fourni)	61
• Avance rapide	63
• Rebobinage	63
• Élimination des distorsions de l'image (réglage de l'alignement)	63
• Lecture avec repérage avant	65
• Lecture avec repérage arrière	65
• Arrêt sur image	65
Après l'utilisation	67
• Nettoyage du viseur	67
• Nettoyage du corps du caméscope	67
• Nettoyage de l'objectif	67

Indice

Para utilizar la videocámara inmediatamente, lea por lo menos las páginas marcadas con ♣.

Preparativos

Accesorios básicos	9
Controles y piezas	11
♣ Las 3 alimentaciones	17
• Adaptador de CA como alimentación eléctrica	17
• Carga de la batería	19
• Instalación de una batería con carga	23
Uso del menú de función	25
• Uso del menú principal	27
• Uso del menú de título	27
♣ Colocación del casete	29
• Selección de la longitud de cinta correcta	31
• Confirmación del tiempo de cinta remanente	33
Ajuste del visor	35
Ajuste de la correa de la empuñadura	35
Uso de la tapa de objetivo	35
Instalación de la correa al hombro y soporte del mando a distancia	37
Ajuste de la fecha y hora	39
• Grabación con la hora y/o fecha superpuesta en la imagen	41
• Recarga de la pila de litio incorporada	43

Operaciones básicas

♣ Grabación totalmente automática	45
Revisión del final de una escena grabada (Revisión de grabaciones)	49
• Búsqueda de un punto en la cinta anterior a la última grabación (Búsqueda en la cámara)	51
Acercamiento/Alejamiento con zoom	53
• Función de acercamiento macro	55
♣ Reproducción	57
• Reproducción en el visor	57
• Reproducción en su TV	59
• Reproducción en un VCR (con el adaptador de casete incluido)	61
• Avance rápido	63
• Rebobinado	63
• Eliminación de las distorsiones de imagen (Ajuste de seguimiento)	63
• Localización progresiva	65
• Localización regresiva	65
• Reproducción de imagen fija	65
Al terminar de usar	67
• Limpieza del visor	67
• Limpieza del cuerpo de la videocámara	67
• Limpieza del objetivo	67

Fortgeschrittene Bedienung

Benutzen der Stromspar-Funktionen	68
• Benutzen der automatischen Stromspar-Funktion	68
• Benutzen der Anti-Bodenaufnahme-Funktion ..	70
Ein- und Ausblenden	72
Benutzen der Digital-Zoom-Funktion	74
Benutzen der Digital-Effekt-Funktionen	76
Benutzen der digitalen Ein-/Ausblend-Funktion ..	78
Aufnahmemotive und -situationen, für die der manuelle Aufnahme-Modus besser geeignet ist	80
Aufnehmen mit manuellem Weißabgleich	82
• Farbtemperatur und Weißabgleich	84
Aufnehmen mit manueller Scharfeinstellung	86
Aufnehmen von Motiven mit schneller Bewegung (Aufnahme-Modus Sport)	88
Hervorheben des Bildgegenstandes vor unscharfem Hintergrund (Aufnahme-Modus Porträt)	90
Aufhellen von dunklen Szenen (Aufnahme-Modus Schwachlicht)	90
Aufnehmen von Szenen mit Gegenlicht (Aufnahme-Modus Gegenlicht)	92
Benutzen der Fernbedienung	94
• Einsetzen der Knopfzelle	96
Aufnehmen mit im Bild eingblendeten vorprogrammierten Titeln	98
• Wählen der gewünschten Sprache	98
• Wählen des gewünschten Titels	100
• Wählen der gewünschten Farbe für den Titel	100
• Wählen der Schriftgröße für den Titel	102
Benutzen der Bandzählwerk-Anzeige	104
• Überprüfen der verstrichenen Bandlaufzeit ...	104
• Benutzen der Speicherstopp-Funktion	108
Kopieren	110

Vorsichtshinweise, technische Informationen usw.

Vorsichtshinweise	112
• Vorsichtshinweise für den Camerarecorder ..	112
• Vorsichtshinweise für den Netzadapter	112
• Vorsichtshinweise für den Akku	114
• Vorsichtshinweise für die Cassette	114
• Ursachen von Kondensatbildung und Abhilfe	116
• Verschmutzte Videoköpfe und Abhilfe	116
Funktionsprinzip des Weißabgleichs (Farbtonjustierung)	118
Funktionsprinzip der Scharfeinstellung	120
Anzeigen im Sucher	124
Demonstrations-Modus	128
Sonderzubehör-Sortiment	130
Technische Daten	132
Vor Inanspruchnahme des Kundendienstes	134

Advanced Operations

Using the Power Save Functions	68
• Using the Auto Power Save Function	68
• Using the Anti-Ground Recording Function	70
Fading In/Out	72
Using the Digital Zoom Function	74
Using the Digital Effect Functions	76
Using the Digital Fade Function	78
Subjects and Recording Conditions for Which the Manual Mode Is More Suitable	80
Recording with Manual White Balance Adjustment	82
• Colour Temperature and White Balance Adjustment	84
Recording with Manual Focus Adjustment	86
Recording Fast-moving Subjects (Sports Mode)	88
Making Your Subject Stand out Sharply from the Background (Portrait Mode)	90
Recording Dark Scenes More Brightly (Low Light Mode)	90
Recording Backlit Scenes (Backlight Mode)	92
Using the Remote Controller	94
• Inserting the Button-Type Battery	96
Recording with Programmed Titles Inserted in the Picture	98
• Selecting the Desired Language	98
• Selecting the Desired Title	100
• Selecting the Desired Colour of the Title	100
• Selecting the Size of the Title Indication	102
Using the Tape Counter Indication	104
• Checking the Elapsed Tape Time	104
• Using the Memory Stop Function	108
Dubbing (Copying)	110

Precautions, Technical Information, etc.

Precautions	112
• Precautions for the Movie Camera	112
• Precautions for the AC Adaptor	112
• Precautions for the Battery	114
• Precautions for the Cassette	114
• Causes of Condensation and Remedy	116
• Video Head Clogging and Remedy	116
How the White Balance (Tint) Adjustment Works	118
How the Focus Adjustment Works	120
Indications in the Finder	124
Demonstration Mode	128
Optional Accessories	130
Specifications	132
Before Requesting Service	135

Opérations avancées

Utilisation des fonctions d'économie d'énergie ...	69
• Utilisation de la fonction veille automatique	69
• Utilisation de la fonction veille intelligente	71
Ouverture/fermeture en fondu	73
Utilisation de la fonction zoom numérique	75
Utilisation des fonctions d'effet numérique	77
Utilisation de la fonction fondu numérique	79
Sujets et conditions d'enregistrement pour lesquels le mode manuel est plus approprié	81
Enregistrement avec réglage manuel de la balance des blancs	83
• Température de couleur et réglage de la balance des blancs	85
Enregistrement avec réglage manuel de la mise au point	87
Enregistrement de sujets se déplaçant rapidement (mode sport)	89
Comment obtenir un sujet se détachant nettement de l'arrière-plan (mode portrait)	91
Comment donner de la luminosité à des séquences enregistrées avec peu d'éclairage (mode éclairage faible)	91
Enregistrement en contre-jour (mode contre-jour)	93
Utilisation de la télécommande	95
• Insertion de la pile-bouton	97
Enregistrement avec des titres programmés insérés dans l'image	99
• Sélection de la langue désirée	99
• Sélection du titre désiré	101
• Sélection de la couleur de titre désirée	101
• Sélection de la taille de l'indication du titre	103
Utilisation de l'indication du compteur de bande	105
• Vérification du temps de bande écoulé	105
• Utilisation de la fonction arrêt mémoire	109
Repiquage (copie)	111

Précautions, informations techniques, etc.

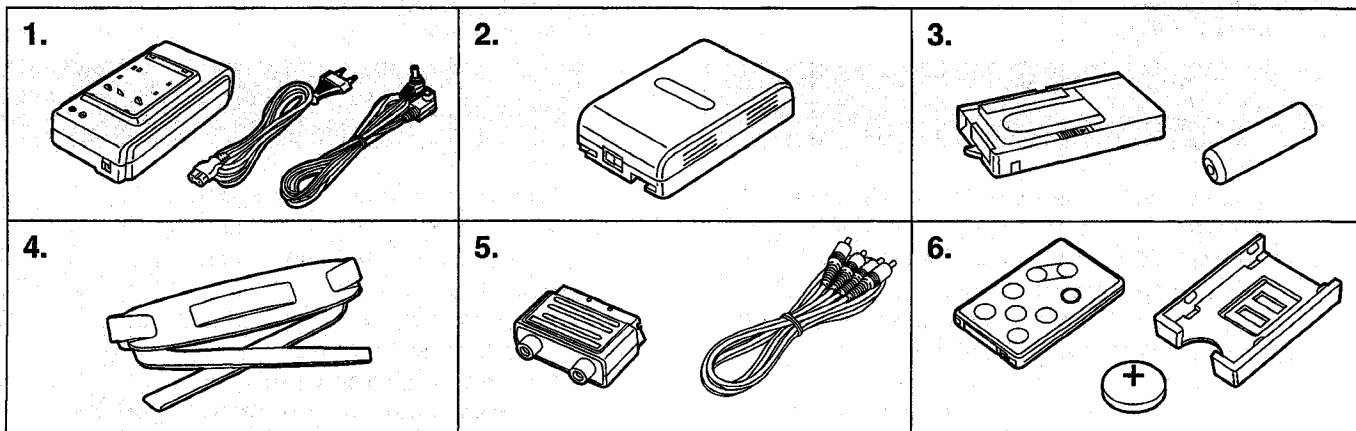
Précautions	113
• Précautions concernant le caméscope	113
• Précautions concernant le bloc d'alimentation/charge	113
• Précautions concernant la batterie	115
• Précautions concernant la cassette	115
• Causes de condensation et remède	117
• Encrassement des têtes vidéo et remède	117
Principe de la fonction de réglage de la balance des blancs (teinte)	119
Principe de la fonction de réglage de la mise au point	121
Indications dans le viseur	125
Mode démonstration	129
Accessoires en option	131
Spécifications	133
Avant de faire appel à un technicien	136

Operaciones avanzadas

Funciones de ahorro de energía	69
• Uso del ahorro de energía automático	69
• No grabación del suelo	71
Esfumado	73
Función del zoom digital	75
Funciones de efecto digitales	77
Uso de la función de esfumado digital	79
Objetos y condiciones de grabación para los que es conveniente usar el modo manual	81
Grabación con ajuste del balance del blanco manual	83
• Temperatura de color y ajuste del balance del blanco	85
Grabación con el ajuste de enfoque manual	87
Grabación de objetos que se mueven rápido (Modo deportivo)	89
Resalte el objeto nítidamente sobre el fondo (Modo de retrato)	91
Grabación de escenas oscuras para que se vean más brillantes (Modo de baja iluminación)	91
Grabación de escenas a contraluz (Modo de contraluz)	93
Mando a distancia	95
• Colocación de la pila-botón	97
Grabación con los títulos programados en la imagen	99
• Selección del idioma deseado	99
• Selección del título deseado	101
• Selección del color del título deseado	101
• Selección el tamaño de la indicación del título	103
Contador de cinta	105
• Verificación de tiempo transcurrido en la cinta	105
• Función de parada de memoria	109
Doblaje (copiado)	111

Precauciones, información técnica, etc.

Precauciones	113
• Precauciones con la videocámara	113
• Precauciones con el adaptador de CA	113
• Precauciones con la batería	115
• Precauciones con el casete	115
• Causas de condensación y solución	117
• Obstrucción del cabezal de video y su solución	117
Principios del ajuste del balance del blanco (tinte)	119
Principios del ajuste de enfoque	121
Indicaciones en el visor	125
Modo de demostración	129
Accesorios opcionales	131
Especificaciones	133
Antes de acudir al técnico de servicio	137



DEUTSCH

Vorbereitungen

Dieses Kapitel erklärt die Bedienungsschritte, die nötig sind, bevor Sie mit dem Einsatz des Camerarecorders beginnen können.

Mitgeliefertes Zubehör

1. Netzadapter (→ 16, 18, 42, 112)

Für die Versorgung des Camerarecorders mit Strom oder zum Aufladen des Akkus.

Gleichstrom-Anschlußkabel und Netzkabel (→ 16, 18)

Zum Anschließen des Netzadapters an den Camerarecorder und an eine Netzsteckdose.

2. Akku (→ 18, 20, 22, 114)

Für die Versorgung des Camerarecorders mit Strom.

3. Cassettenadapter und Batterie (→ 60)

4. Schultertrageriemen (→ 36)

5. AV-Kabel (→ 58, 110)

Zum Anschließen des Camerarecorders an die Video- und Audio-Eingangsbuchsen an einem Fernsehgerät oder Videorecorder.

21poliger Adapter (→ 58, 110)

Zum Anschließen des AV-Kabels an ein Fernsehgerät mit Scart-Eingangsbuchse.

6. Fernbedienung, Fernbedienungs-Halterung und Knopfzelle (→ 36, 94, 96)

ENGLISH

Preparations

This chapter explains the necessary steps before you can start using the Movie Camera.

Standard Accessories

1. AC Adaptor (→ 16, 18, 42, 112)

To supply power to the Movie Camera and to charge the Battery.

DC Input Cable and AC Mains Cable (→ 16, 18)

To connect the AC Adaptor to the Movie Camera and to an AC mains socket.

2. Battery (→ 18, 20, 22, 114)

To supply power to the Movie Camera.

3. Cassette Adaptor and Battery (→ 60)

4. Shoulder Strap (→ 36)

5. AV Cable (→ 58, 110)

To connect the Movie Camera to the Video Input and Audio Input Sockets on a TV or a VCR.

21-pin Adaptor (→ 58, 110)

To connect the AV Cable to a TV equipped with a Scart Input Socket.

6. Remote Controller, Remote Controller Holder and Button-Type Battery (→ 36, 94, 96)

FRANÇAIS

Préparatifs

Ce chapitre donne des explications préliminaires pour vous préparer à utiliser le caméscope.

Accessoires standard

1. Bloc d'alimentation/charge (→ 17, 19, 43, 113)

Pour alimenter le caméscope et pour charger la batterie.

Câble d'entrée CC et câble d'alimentation secteur (→ 17, 19)

Pour raccorder le bloc d'alimentation/charge au caméscope et à une prise secteur.

2. Batterie (→ 19, 21, 23, 115)

Pour alimenter le caméscope.

3. Adaptateur de cassette et pile (→ 61)

4. Bandoulière (→ 37)

5. Câble AV (→ 59, 111)

Pour brancher le caméscope aux prises d'entrée vidéo et audio d'un téléviseur ou d'un magnétoscope.

Adaptateur péritel (→ 59, 111)

Pour brancher le câble AV à un téléviseur équipé d'une prise scart d'entrée.

6. Télécommande, support de télécommande et pile-bouton (→ 37, 95, 97)

ESPAÑOL

Preparativos

Describe los procedimientos a realizar antes de utilizar la videocámara por primera vez.

Accesorios básicos

1. Adaptador de CA (→ 17, 19, 43, 113)

Para el suministro de corriente a la videocámara y para cargar la batería.

Cable de entrada de CC y cable eléctrico de CA (→ 17, 19)

Para conectar el adaptador de CA a la videocámara y a un tomacorriente de CA.

2. Batería (→ 19, 21, 23, 115)

Para suministrar corriente a la videocámara.

3. Adaptador de casete y pila (→ 61)

4. Correa al hombro (→ 37)

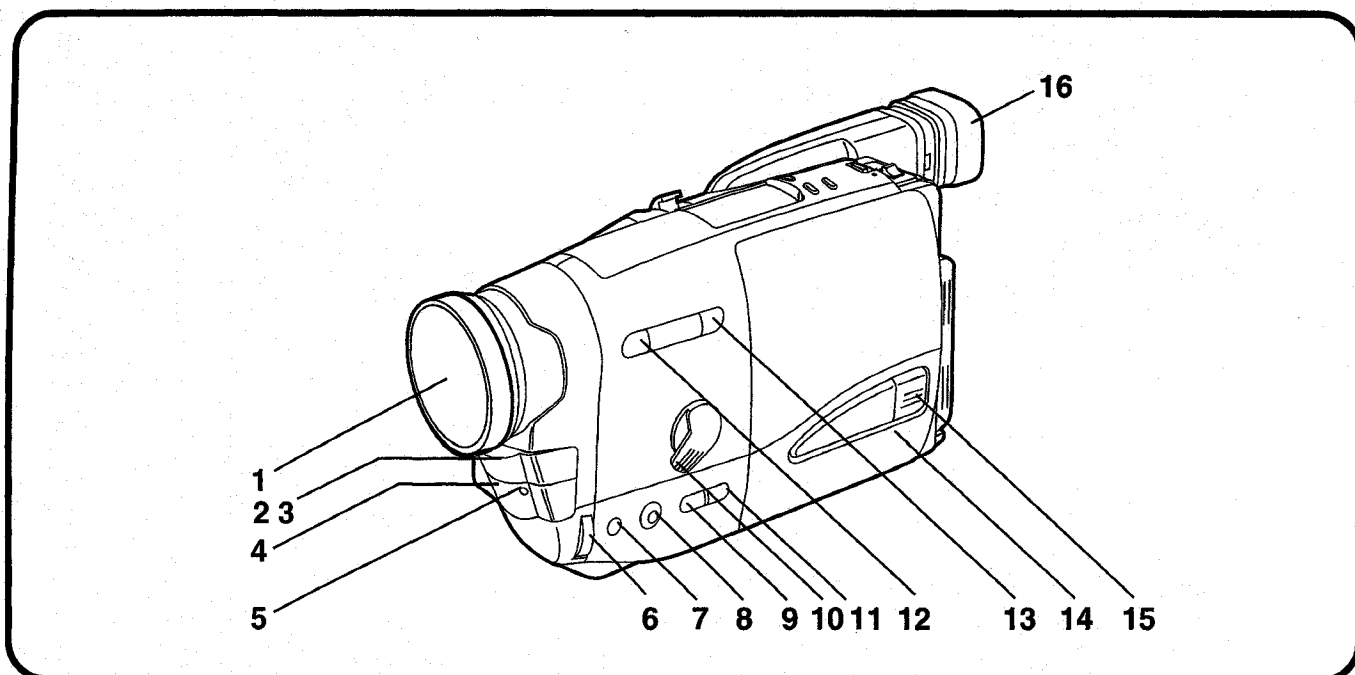
5. Cable AV (→ 59, 111)

Para conectar la videocámara a las tomas de entrada de video y de audio en su TV o VCR.

Adaptador de 21 patillas (→ 59, 111)

Para conectar el cable AV a una TV con toma de entrada Scart.

6. Mando a distancia, soporte del mando a distancia y pila tipo botón (→ 37, 95, 97)



DEUTSCH

Bedienungselemente und Bauteile

- 1 Objektivdeckel (→ 34, 82)
- 2 Weißabgleich-Sensor (→ 118)
- 3 Fernbedienungs-Sensor (→ 94)
- 4 Mikrofon
- 5 Aufnahme-Anzeigelampe (→ 44)
- 6 Scharfeinstellregler (→ 86)
- 7 Scharfeinstelltaste [FOCUS] (→ 86)
- 8 Gegenlicht-Kompensationstaste [BACKLIGHT] (→ 92)
- 9 Ein-/Ausblend-Taste [FADE] (→ 72, 78)
- 10 Belichtungsautomatik-Wahlschalter [PROGRAMME AE] (→ 44, 82, 86, 88, 90)
- 11 Weißabgleich-Taste [W.B] (→ 82)
- 12 Digital-Zoom-Taste [◀D.ZOOM] (→ 74)
- 13 Digital-Effekt-Wahltaste [D.EFFECT▶] (→ 76, 78)
- 14 Cassettenfach (→ 28)
- 15 Cassettenfach-Verriegelungstaste [LOCK] (→ 28)
- 16 Augenmuschel

ENGLISH

Controls and Components

- 1 Lens Cap (→ 34, 82)
- 2 White Balance Sensor (→ 118)
- 3 Remote Control Sensor (→ 94)
- 4 Microphone
- 5 Tally Lamp (→ 44)
- 6 Focus Dial (→ 86)
- 7 Focus Button [FOCUS] (→ 86)
- 8 Backlight Button [BACKLIGHT] (→ 92)
- 9 Fade Button [FADE] (→ 72, 78)
- 10 Auto Exposure Selector [PROGRAMME AE] (→ 44, 82, 86, 88, 90)
- 11 White Balance Button [W.B] (→ 82)
- 12 Digital Zoom Button [◀D.ZOOM] (→ 74)
- 13 Digital Effect Button [D.EFFECT▶] (→ 76, 78)
- 14 Cassette Compartment (→ 28)
- 15 Cassette Compartment Lock Button [LOCK] (→ 28)
- 16 Eyecup

FRANÇAIS

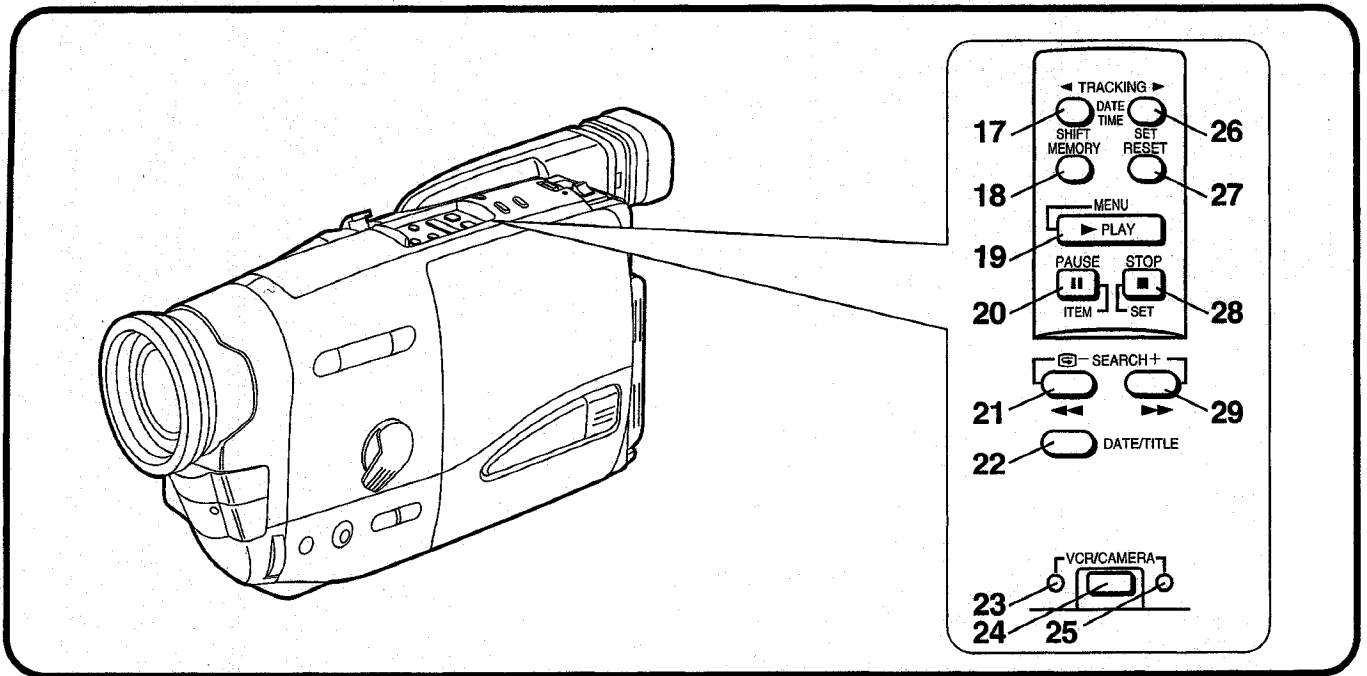
Commandes et composants

- 1 Capuchon d'objectif (→ 35, 83)
- 2 Capteur de la balance des blancs (→ 119)
- 3 Capteur de télécommande (→ 95)
- 4 Micro
- 5 Témoin de contrôle (→ 45)
- 6 Molette de mise au point (→ 87)
- 7 Touche de mise au point [FOCUS] (→ 87)
- 8 Touche d'éclairage de fond [BACKLIGHT] (→ 93)
- 9 Touche de fondu [FADE] (→ 73, 79)
- 10 Sélecteur d'exposition automatique [PROGRAMME AE] (→ 45, 83, 87, 89, 91)
- 11 Touche de réglage de la balance des blancs [W.B] (→ 83)
- 12 Touche de zoom numérique [◀D.ZOOM] (→ 75)
- 13 Touche de sélection d'effet numérique [D.EFFECT▶] (→ 77, 79)
- 14 Compartiment de cassette (→ 29)
- 15 Touche de verrouillage de compartiment de cassette [LOCK] (→ 29)
- 16 Œilleton

ESPAÑOL

Controles y piezas

- 1 Tapa del objetivo (→ 35, 83)
- 2 Sensor de balance del blanco (→ 119)
- 3 Sensor del mando a distancia (→ 95)
- 4 Micrófono
- 5 Luz piloto (→ 45)
- 6 Dial de enfoque (→ 87)
- 7 Botón de enfoque [FOCUS] (→ 87)
- 8 Botón de contraluz [BACKLIGHT] (→ 93)
- 9 Botón de esfumado [FADE] (→ 73, 79)
- 10 Selector de exposición automática [PROGRAMME AE] (→ 45, 83, 87, 89, 91)
- 11 Botón de balance del blanco [W.B] (→ 83)
- 12 Botón del zoom digital [◀D.ZOOM] (→ 75)
- 13 Botón de selección de efecto digital [D.EFFECT▶] (→ 77, 79)
- 14 Compartimiento del casete (→ 29)
- 15 Botón del seguro del compartimiento del casete [LOCK] (→ 29)
- 16 Ocular



DEUTSCH

- 17 Weiterschalt-Taste für die Datum-/Uhrzeit-Einstellung und Spurlage-Reglertaste [DATE/TIME/SHIFT • ◀ TRACKING] (→ 38, 62)
- 18 Speichertaste [MEMORY] (→ 104, 106, 108)
- 19 Wiedergabetaste/Menu-Taste [PLAY/MENU] (→ 26, 30, 40, 56, 58, 98, 100, 102, 108, 110)
- 20 Pausentaste/Wahltaste [PAUSE/ITEM] (→ 26, 30, 40, 64, 98, 100, 102)
- 21 Rückspul-/Review-Taste [◀◀/-SEARCH] (→ 48, 50, 56, 62, 64, 108)
- 22 Datum-/Uhrzeit-/Titel-Einblendtaste [DATE/TITLE] (→ 38, 40, 102)
- 23 Anzeigelampe für den Videorecorder-Modus (Wiedergabe) [VCR] (→ 56, 58, 68, 110)
- 24 Videorecorder-/Camerarecorder-Modus-Wahltaste [VCR/CAMERA] (→ 56, 108, 110)
- 25 Anzeigelampe für den Camerarecorder-Modus (Aufnahme) [CAMERA] (→ 26, 34, 38, 44, 56)
- 26 Einstelltaste für die Datum-/Uhrzeit-Einstellung und Spurlage-Reglertaste [DATE/TIME/SET • TRACKING ▶] (→ 38, 62)
- 27 Bandzählwerk-Rückstelltaste [RESET] (→ 104, 108)
- 28 Stop-Taste/Einstelltaste [STOP/SET] (→ 26, 30, 40, 56, 100, 102, 108, 110)
- 29 Schnellvorlauf-/Cue-Taste [▶▶/SEARCH+] (→ 50, 62, 64, 108)

ENGLISH

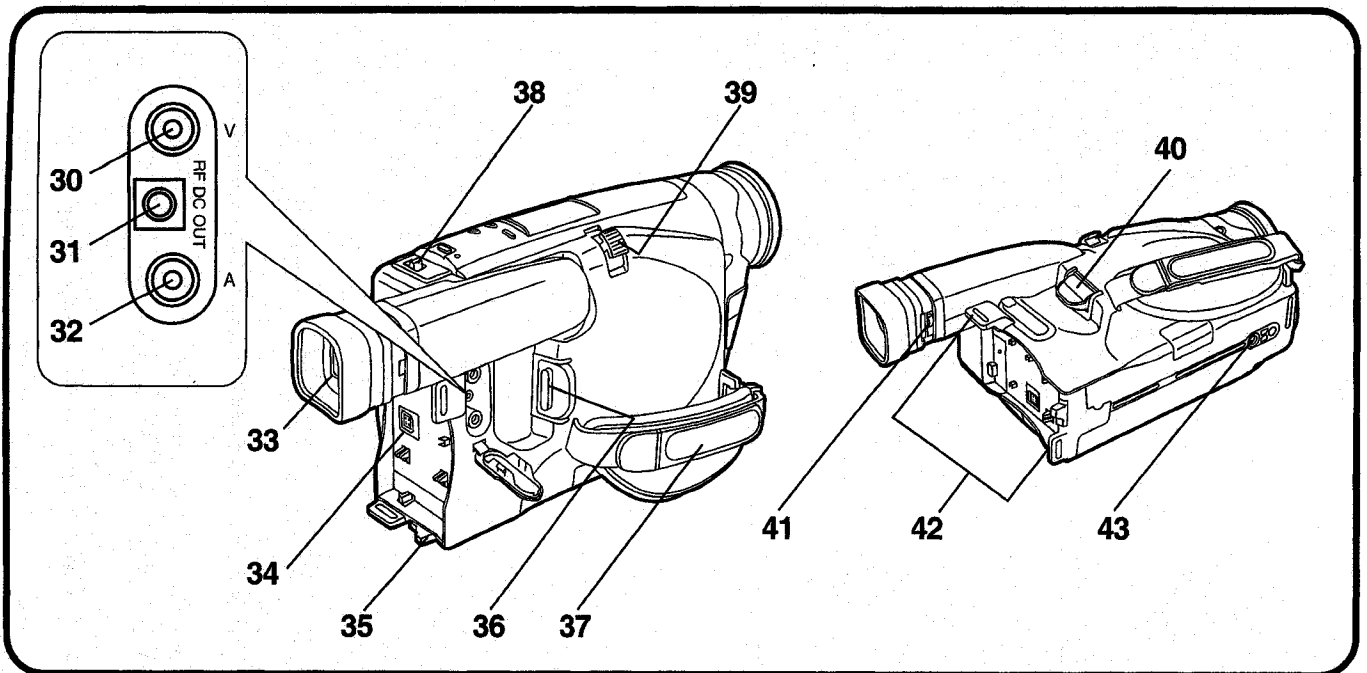
- 17 Date/Time Shift Button/Tracking Button [DATE/TIME/SHIFT • ◀ TRACKING] (→ 38, 62)
- 18 Memory Button [MEMORY] (→ 104, 106, 108)
- 19 Playback Button/Menu Button [PLAY/MENU] (→ 26, 30, 40, 56, 58, 98, 100, 102, 108, 110)
- 20 Pause Button/Item Selector Button [PAUSE/ITEM] (→ 26, 30, 40, 64, 98, 100, 102)
- 21 Rewind/Review Button [◀◀/-SEARCH] (→ 48, 50, 56, 62, 64, 108)
- 22 Date/Time/Title Button [DATE/TITLE] (→ 38, 40, 102)
- 23 VCR (Playback) Mode Lamp [VCR] (→ 56, 58, 68, 110)
- 24 VCR/Camera Mode Selector Button [VCR/CAMERA] (→ 56, 108, 110)
- 25 Camera (Recording) Mode Lamp [CAMERA] (→ 26, 34, 38, 44, 56)
- 26 Date/Time Set Button/Tracking Button [DATE/TIME/SET • TRACKING ▶] (→ 38, 62)
- 27 Tape Counter Reset Button [RESET] (→ 104, 108)
- 28 Stop Button/Item Set Button [STOP/SET] (→ 26, 30, 40, 56, 100, 102, 108, 110)
- 29 Fast Forward/Cue Button [▶▶/SEARCH+] (→ 50, 62, 64, 108)

FRANÇAIS

- 17 Touche de changement date/heure/touche de pistage [DATE/TIME/SHIFT • ◀ TRACKING] (→ 39, 63)
- 18 Touche de mémoire [MEMORY] (→ 105, 107, 109)
- 19 Touche de lecture/touche de menu [PLAY/MENU] (→ 27, 31, 41, 57, 59, 99, 101, 103, 109, 111)
- 20 Touche de pause/sélection d'élément [PAUSE/ITEM] (→ 27, 31, 41, 65, 99, 101, 103)
- 21 Touche de rebobinage/repérage arrière [◀◀/-SEARCH] (→ 49, 51, 57, 63, 65, 109)
- 22 Touche date/heure/titre [DATE/TITLE] (→ 39, 41, 103)
- 23 Témoin de mode magnétoscope (lecture) [VCR] (→ 57, 59, 69, 111)
- 24 Touche de sélection de mode magnétoscope/caméscope [VCR/CAMERA] (→ 57, 109, 111)
- 25 Témoin de mode caméra (enregistrement) [CAMERA] (→ 27, 35, 39, 45, 57)
- 26 Touche de réglage de date/heure/touche de pistage [DATE/TIME/SET • TRACKING ▶] (→ 39, 63)
- 27 Touche de remise à zéro du compteur de bande [RESET] (→ 105, 109)
- 28 Touche d'arrêt/réglage d'élément [STOP/SET] (→ 27, 31, 41, 57, 101, 103, 109, 111)
- 29 Touche d'avance rapide/repérage avant [▶▶/SEARCH+] (→ 51, 63, 65, 109)

ESPAÑOL

- 17 Botón de cambio de la fecha/hora/botón de seguimiento [DATE/TIME/SHIFT • ◀ TRACKING] (→ 39, 63)
- 18 Botón de memoria [MEMORY] (→ 105, 107, 109)
- 19 Botón de reproducción/botón de MENU [PLAY/MENU] (→ 27, 31, 41, 57, 59, 99, 101, 103, 109, 111)
- 20 Botón de pausa/botón de selección de ítem [PAUSE/ITEM] (→ 27, 31, 41, 65, 99, 101, 103)
- 21 Botón de rebobinado/localización regresiva [◀◀/-SEARCH] (→ 49, 51, 57, 63, 65, 109)
- 22 Botón de la fecha/hora/título [DATE/TITLE] (→ 39, 41, 103)
- 23 Luz de modo de vídeo (reproducción) [VCR] (→ 57, 59, 69, 111)
- 24 Botón de selección de modo de VCR/cámara [VCR/CAMERA] (→ 57, 109, 111)
- 25 Luz del modo de cámara (grabación) [CAMERA] (→ 27, 35, 39, 45, 57)
- 26 Botón de ajuste de la fecha/hora/botón de seguimiento [DATE/TIME/SET • TRACKING ▶] (→ 39, 63)
- 27 Botón de puesta a cero del contador de cinta [RESET] (→ 105, 109)
- 28 Botón de parada/botón de ajuste de ítem [STOP/SET] (→ 27, 31, 41, 57, 101, 103, 109, 111)
- 29 Botón de avance rápido/localización progresiva [▶▶/SEARCH+] (→ 51, 63, 65, 109)



DEUTSCH

- 30 Video-Ausgangsbuchse [VIDEO OUT] (→ 58, 110)
- 31 Hochfrequenz-Gleichstrom-Ausgangsbuchse [RF DC OUT] (→ 58)
- 32 Audio-Ausgangsbuchse [AUDIO OUT] (→ 58, 110)
- 33 Sucher (→ 34, 66)
- 34 Gleichstrom-Eingangsbuchse [DC IN] (→ 16)
- 35 Akku-Entriegelungshebel [◀ BATTERY EJECT] (→ 22)
- 36 Aufnahme-Start-/Stop-Taste (→ 34, 40, 44, 46, 48, 50, 72, 78)
- 37 Handgriff-Riemen (→ 34)
- 38 Cassettenauswurfhebel [▲ EJECT] (→ 28)
- 39 Zoomhebel [W • T] (→ 52, 54, 74, 82, 86)
- 40 Betriebs-Ein-/Aus-Schalter [POWER] (→ 22, 34, 38, 42, 44, 46, 50, 56, 66)
- 41 Okularkorrektur-Schieber (→ 34)
- 42 Scharfeinstellung (→ 36)
- 43 Stativanschluß

ENGLISH

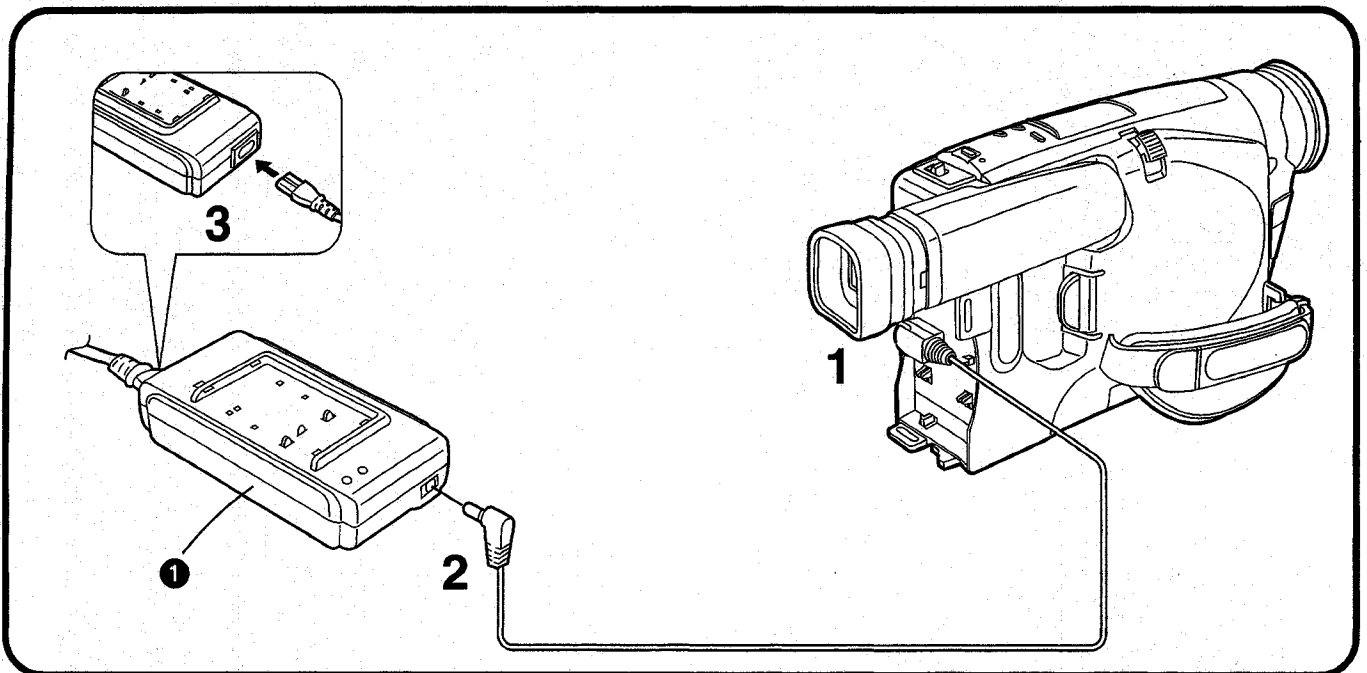
- 30 Video Output Socket [VIDEO OUT] (→ 58, 110)
- 31 Radio Frequency DC Output Socket [RF DC OUT] (→ 58)
- 32 Audio Output Socket [AUDIO OUT] (→ 58, 110)
- 33 Finder (→ 34, 66)
- 34 DC Input Socket [DC IN] (→ 16)
- 35 Battery Eject Lever [◀ BATTERY EJECT] (→ 22)
- 36 Recording Start/Stop Button (→ 34, 40, 44, 46, 48, 50, 72, 78)
- 37 Grip Belt (→ 34)
- 38 Cassette Eject Lever [▲ EJECT] (→ 28)
- 39 Zoom Lever [W • T] (→ 52, 54, 74, 82, 86)
- 40 Power Switch [POWER] (→ 22, 34, 38, 42, 44, 46, 50, 56, 66)
- 41 Eyepiece Corrector Control Knob (→ 34)
- 42 Shoulder Strap Holders (→ 36)
- 43 Tripod Receptacle

FRANÇAIS

- 30 Prise de sortie vidéo [VIDEO OUT] (→ 59, 111)
- 31 Prise de sortie CC de fréquence radio [RF DC OUT] (→ 59)
- 32 Prise de sortie audio [AUDIO OUT] (→ 59, 111)
- 33 Viseur (→ 35, 67)
- 34 Prise d'entrée CC [DC IN] (→ 17)
- 35 Levier d'éjection de batterie [◀ BATTERY EJECT] (→ 23)
- 36 Touche de marche/arrêt d'enregistrement (→ 35, 41, 45, 47, 49, 51, 73, 79)
- 37 Courroie de poignée (→ 35)
- 38 Levier d'éjection de cassette [▲ EJECT] (→ 29)
- 39 Levier de zoom [W • T] (→ 53, 55, 75, 83, 87)
- 40 Interrupteur d'alimentation [POWER] (→ 23, 35, 39, 43, 45, 47, 51, 57, 67)
- 41 Bouton de commande de correcteur d'oculaire (→ 35)
- 42 Supports de bandoulière (→ 37)
- 43 Réceptacle du trépied

ESPAÑOL

- 30 Toma de salida de video [VIDEO OUT] (→ 59, 111)
- 31 Toma de salida de CC de radiofrecuencia [RF DC OUT] (→ 59)
- 32 Toma de salida de audio [AUDIO OUT] (→ 59, 111)
- 33 Visor (→ 35, 67)
- 34 Toma de entrada de CC [DC IN] (→ 17)
- 35 Palanca de expulsión de la batería [◀ BATTERY EJECT] (→ 23)
- 36 Botón de inicio/parada de grabación (→ 35, 41, 45, 47, 49, 51, 73, 79)
- 37 Empuñadura (→ 35)
- 38 Palanca de expulsión del casete [▲ EJECT] (→ 29)
- 39 Palanca del zoom [W • T] (→ 53, 55, 75, 83, 87)
- 40 Interruptor principal [POWER] (→ 23, 35, 39, 43, 45, 47, 51, 57, 67)
- 41 Perilla de control del corrector del ocular (→ 35)
- 42 Argollas de la correa al hombro (→ 37)
- 43 Rosca para trípode



DEUTSCH

Die 3 Arten der Stromversorgung

Zum Ausprobieren des Camerarecorders zu Hause empfehlen wird Ihnen, den Netzadapter **1** zu verwenden.

1. Netzadapter (mitgeliefert)

- Zum Einsatz des Camerarecorders in einem Gebäude.
- Zum Aufladen des Akkus. (→ 18)

2. Akku (mitgeliefert)

- Zum Einsatz des Camerarecorders im Freien; ebenfalls in Gebäuden, wo keine Netzsteckdose zur Hand ist. (→ 18)

3. Auto-/Boots-Akku-Anschlußkabel (Sonderzubehör) oder Auto-Ladegerät (Batterie) (Sonderzubehör)

- Zum Einsatz des Camerarecorders in einem Auto.

Verwenden des Netzadapters als Stromversorgungs-Einheit

- 1** Das Gleichstrom-Anschlußkabel an die Buchse [DC IN] am Camerarecorder anschließen.
- 2** Das andere Ende des Kabels an die Buchse [DC OUT] am Netzadapter anschließen.
- 3** Das Netzkabel an den Netzadapter und an eine Netzsteckdose anschließen.

Der Netzadapter ist mit automatischer universeller Spannungsanpassung (100–240 V Wechselstrom, 50/60 Hz) ausgestattet. Daher ist für den Einsatz in anderen Ländern keine manuelle Spannungseinstellung nötig.

ENGLISH

The 3 Types of Power Supplies

To try out the Movie Camera at home, we recommend that you use the AC Adaptor **1**.

1. AC Adaptor (supplied)

- To use the Movie Camera indoors.
- To charge the Battery. (→ 18)

2. Battery (supplied)

- To use the Movie Camera outdoors, and also indoors when there is no AC mains socket nearby. (→ 18)

3. Car Battery Cord (optional) or Car Battery Charger (optional)

- To use the Movie Camera in a car.

Using the AC Adaptor as Power Supply Unit

- 1** Connect the DC Input Cable to the [DC IN] Socket on the Movie Camera.
- 2** Connect the other end of the cable to the [DC OUT] Socket on the AC Adaptor.
- 3** Connect the AC Mains Cable to the AC Adaptor and to an AC mains socket.

The AC Adaptor features automatic universal voltage adjustment (AC 100–240 V, 50/60 Hz), therefore, there is no need for any manual voltage adjustment for use in other countries.

FRANÇAIS

Les 3 types d'alimentation

Lorsqu'on utilise le caméscope chez soi, nous recommandons d'utiliser le bloc d'alimentation/charge ❶.

1. Bloc d'alimentation/charge (fourni)

- Pour utiliser le caméscope en intérieur.
- Pour charger la batterie. (→ 19)

2. Batterie (fournie)

- Pour utiliser le caméscope à l'extérieur, et aussi à l'intérieur lorsqu'aucune prise secteur ne se trouve à proximité. (→ 19)

3. Cordon pour allume cigare (en option) ou chargeur sur allume cigare (en option)

- Pour utiliser le caméscope dans un véhicule.

Utilisation du bloc d'alimentation/charge comme unité d'alimentation

- 1** Brancher le câble d'entrée CC à la prise [DC IN] du caméscope.
- 2** Brancher l'autre extrémité du câble à la prise [DC OUT] du bloc d'alimentation/charge.
- 3** Brancher le câble secteur au bloc d'alimentation/charge et à une prise secteur.

Le réglage de tension universel automatique du bloc d'alimentation/charge (100–240 V CA, 50/60 Hz) rend inutile tout réglage manuel de la tension pour l'utilisation dans d'autres pays.

ESPAÑOL

Las 3 alimentaciones

Hay tres diferentes alimentaciones para la videocámara. En el hogar utilice el adaptador de CA ❶.

1. Adaptador de CA (incluido)

- Para utilizar la videocámara en interiores.
- Para cargar la batería. (→ 19)

2. Batería (incluida)

- Para utilizar en exteriores e interiores cuando no hay un tomacorriente cerca. (→ 19)

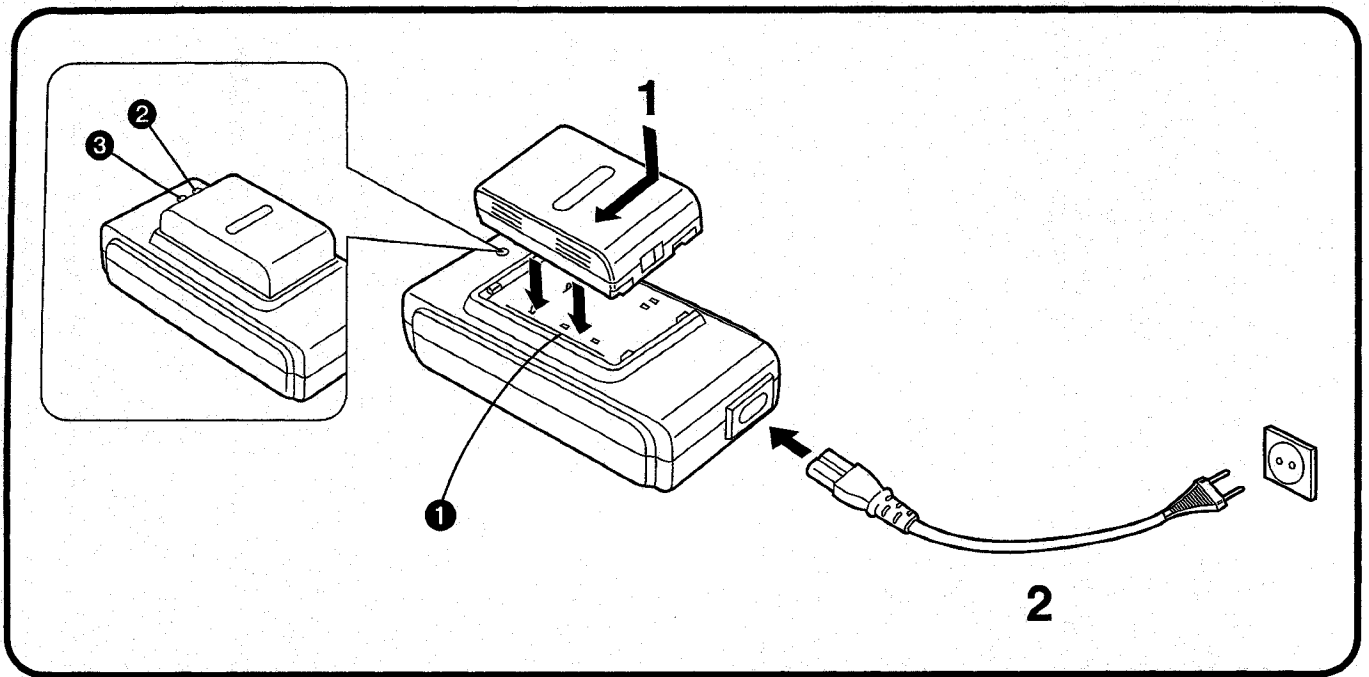
3. Cable de batería de coche (opcional) o cargador de la batería de coche (opcional)

- Para utilizar la videocámara en el coche.

Adaptador de CA como alimentación eléctrica

- 1** Conecte el cable CC en la toma [DC IN] de la videocámara.
- 2** Conecte el otro lado del cable en la toma [DC OUT] del adaptador de CA.
- 3** Conecte el cable eléctrico en el adaptador de CA y en un tomacorriente de CA.

El adaptador de CA tiene un ajuste automático de voltaje universal (CA de 100–240 V, 50/60 Hz); no es necesario ajustar el voltaje manualmente para usarlo en otro país.



DEUTSCH

Aufladen des Akkus

1 Den Akku anbringen.

- Den Akku auf die Linie ① ausrichten, nach unten drücken und gleichzeitig in Pfeilrichtung schieben.

2 Das Netzkabel bis zum Anschlag in die Buchse am Netzadapter und in eine Netzsteckdose einstecken.

- Die Stromanzeigelampe ② leuchtet auf, und kurz danach auch die Ladeanzeigelampe ③.

■ Ladeanzeigelampe

Leuchtet: Während des Ladevorgangs
 Leuchtet nicht: Der Ladevorgang ist beendet. Für eine optimale Ladung sollte nach Erlöschen dieser Lampe jedoch noch weitere 2 Stunden lang aufgeladen werden.

■ Abnehmen des Akkus

Den Akku entgegen der im obigen Schritt 1 angegebenen Richtung schieben.

- Den Akku bei einer Raumtemperatur zwischen 10 °C und 35 °C aufladen.
- Wenn der Netzadapter für die Stromversorgung des Camerarecorders benutzt wird, kann er keinen Akku aufladen.
- Einen bereits vollständig aufgeladenen Akku nicht erneut aufladen.
- Während dem Aufnehmen oder Aufladen kann sich der Akku stark erwärmen. Dies ist jedoch normal.

ENGLISH

Charging the Battery

1 Attach the Battery.

- Align the Battery with line ① and push it in the direction of the arrow while holding it down.

2 Securely connect the AC Mains Cable to the AC Adaptor and an AC Mains Socket.

- The Power Lamp ② lights and then the Charging Lamp ③ lights, too.

■ Charging Lamp

Lit: During charging
 Not lit: Charging has finished. For an optimum charge, continue charging for 2 hours after the lamp goes out.

■ Removing the Battery

Slide it in the opposite direction of that indicated in step 1 above.

- Charge the Battery at a room temperature between 10°C and 35°C.
- When the AC Adaptor is used to supply the Movie Camera with power, it cannot charge the Battery.
- Do not charge the Battery again when it is already fully charged.
- During recording or charging, the Battery becomes warm. However, this is normal.

FRANÇAIS

Charge de la batterie

1 Fixer la batterie.

- Aligner la batterie avec le trait ❶ et l'enfoncer dans le sens de la flèche tout en la maintenant vers le bas.

2 Raccorder soigneusement le câble d'alimentation secteur au bloc d'alimentation/charge et à une prise secteur.

- Le témoin d'alimentation ❷ s'allume, puis le témoin de charge ❸ s'allume aussi.

■ Témoin de charge

Allumé:	En cours de charge
Eteint:	Charge terminée. Pour une charge optimale, continuer à charger 2 heures de plus après l'extinction de ce témoin.

■ Retrait de la batterie

La glisser dans le sens opposé à celui indiqué à l'étape 1 ci-dessus.

- Charger la batterie à une température ambiante comprise entre 10°C et 35°C.
- Lorsqu'on utilise le bloc d'alimentation/charge pour alimenter le caméscope, il ne peut pas charger la batterie.
- Ne pas charger la batterie si elle est déjà complètement chargée.
- Pendant l'enregistrement ou la charge, la batterie s'échauffe. Ceci est normal.

ESPAÑOL

Carga de la batería

1 Instale la batería.

- Alinee la batería con la línea ❶ y empuje en el sentido de la flecha y hacia abajo.

2 Conecte firmemente el cable de CA en el adaptador de CA y en el tomacorriente de CA.

- La luz piloto ❷ se enciende y unos segundos después la luz indicadora de carga ❸ también.

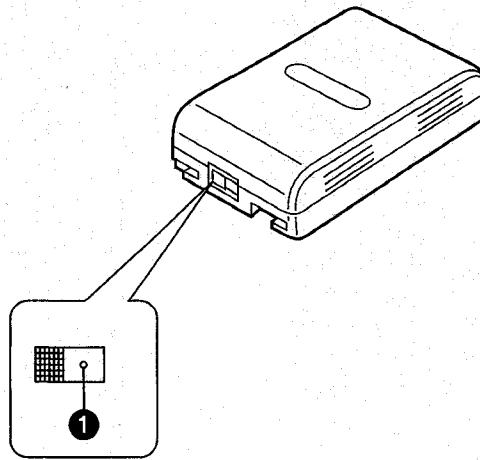
■ Luz indicadora de carga

Encendida:	Durante la carga
Apagada:	Se ha terminado de cargar. Para una carga óptima, siga cargando 2 horas más después de apagarse la luz.

■ Desmontaje de la batería

Deslice en el sentido opuesto al indicado en el paso 1 anterior.

- Cargue la batería a una temperatura ambiente de entre 10°C y 35°C.
- Cuando se alimenta la videocámara con el adaptador de CA, éste no puede cargar una batería.
- No cargue nuevamente una batería que ya fue cargada completamente.
- Durante la grabación o carga, la batería se calienta. Esto es algo normal.



DEUTSCH

■ Aufladedauer und maximale Aufnahmedauer für Daueraufnahme bei manuellem Aufnahmebetrieb

Akku-Modell-Nr.	Aufladedauer	Maximale ununterbrochene Aufnahmedauer
Mitgeliefert	60 Min.	55 Min.
VW-VBS10E	65 Min.	60 Min.
VW-VBS20E	130 Min.	120 Min.
HHR-V211	100 Min.	95 Min.
HHR-V212	200 Min.	200 Min.

(Bei den in der obigen Tabelle aufgeführten Zeiten handelt es sich um Näherungswerte.)

Maximale ununterbrochene Aufnahmedauer bedeutet die Dauer der ununterbrochenen Aufnahme bei einer Umgebungstemperatur von 20 °C und einer relativen Luftfeuchtigkeit von 60 %.

Im effektiven Aufnahmebetrieb erhöht der Einsatz des Zooms und anderer Funktionen den Stromverbrauch, und höhere oder niedrigere Umgebungstemperatur reduziert die Stromerzeugungsfähigkeit des Akkus. Daher kann die effektiv verfügbare Aufnahmedauer pro Akku ca. 30 % bis 50 % kürzer sein, als oben angegeben.

■ Benutzen der Ladezustands-Markierung

Mit Hilfe dieser Markierung lassen sich vollständig aufgeladene Akkus problemlos von entladenen Akkus unterscheiden.

Dazu beispielsweise den geriffelten Schieber nach beendetem Aufladen so verschieben, daß der rote Punkt ① sichtbar ist.

In der Schweiz:

Den verbrauchten, nicht mehr leistungsfähigen Akku der Verkaufsstelle zurückgeben.

ENGLISH

■ Charging Time and Maximum Time for Continuous Recording in the Manual Recording Mode

Battery Model No.	Charging Time	Max. Continuous Recording Time
supplied	60 min.	55 min.
VW-VBS10E	65 min.	60 min.
VW-VBS20E	130 min.	120 min.
HHR-V211	100 min.	95 min.
HHR-V212	200 min.	200 min.

(The times shown in the above chart are approximations.)

Maximum Continuous Recording Time means the duration of continuous recording performed at an ambient temperature of 20°C and 60% relative humidity. In actual recording, however, the use of the zoom and other functions increases the power consumption, and higher or lower temperatures reduce the Battery's ability to generate electricity. Therefore, the actual recording time per Battery may be approximately 30%–50% shorter than listed above.

■ Using the Charge Confirmation Marker

You can use this marker to easily distinguish between charged and discharged Batteries.

For example, slide the knob so that the red dot ① is visible after charging is completed.

Contains a Nickel-Cadmium Battery. Must be recycled or disposed properly.

FRANÇAIS

■ Durée de charge et durée maximale d'enregistrement continu en mode d'enregistrement manuel

No.de référence de la batterie	Durée de charge	Durée maximale d'enregistrement continu
Fourni	60 mn	55 mn
VW-VBS10E	65 mn	60 mn
VW-VBS20E	130 mn	120 mn
HHR-V211	100 mn	95 mn
HHR-V212	200 mn	200 mn

(Les durées indiquées dans le tableau ci-dessus sont approximatives.)

Durée maximale d'enregistrement continu signifie la durée d'un enregistrement continu effectué à une température ambiante de 20°C avec 60% d'humidité relative.

Cependant, dans les conditions réelles d'enregistrement, l'utilisation du zoom et des autres fonctions augmente la consommation de courant, et la capacité de production d'électricité de la batterie varie en fonction de la température. Par conséquent, la durée d'enregistrement réelle par batterie peut être inférieure de 30% à 50% environ aux valeurs indiquées dans la liste ci-dessus.

■ Utilisation du repère de confirmation de charge

Ce repère permet de déterminer si la batterie est chargée ou non.

Par exemple, faire glisser le bouton de façon que le point rouge ❶ soit visible une fois que la charge est terminée.

Contient une batterie au Nickel-Cadmium. Doit être recyclée ou jetée d'une manière appropriée.

ESPAÑOL

■ Tiempo de carga y máximo tiempo de grabación continua en el modo manual

Código de batería	Tiempo de carga	Máximo tiempo de grabación continua
Suministrado	60 min.	55 min.
VW-VBS10E	65 min.	60 min.
VW-VBS20E	130 min.	120 min.
HHR-V211	100 min.	95 min.
HHR-V212	200 min.	200 min.

(Los tiempos del cuadro anterior son aproximados.)

Por máximo tiempo de grabación continua se entiende una grabación continua a una temperatura ambiente de 20°C y humedad relativa del 60%.

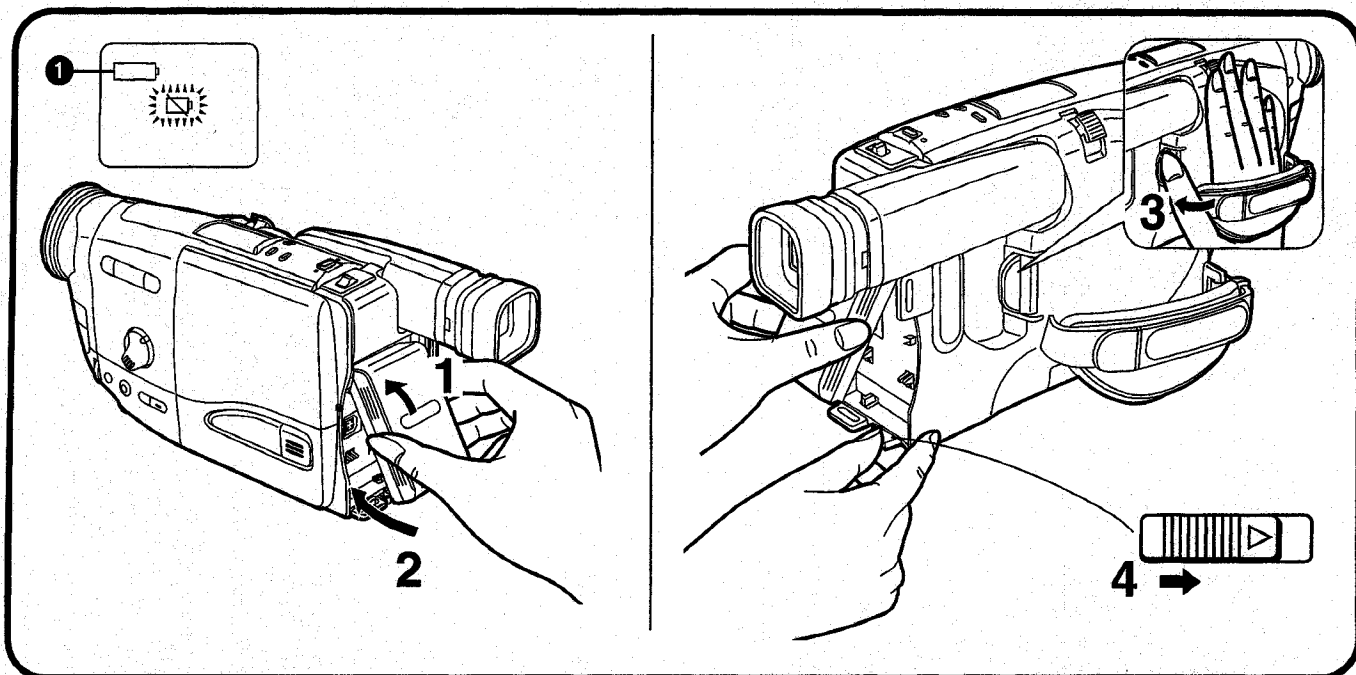
En la práctica se utilizará el zoom y otras funciones que requieren más electricidad y una temperatura ambiente mayor o menor reduce la capacidad de la batería de generar electricidad. El tiempo por batería puede ser un 30%-50% más corto que el indicado.

■ Marca de confirmación de carga

Utilice esta marca para diferenciar las baterías cargadas de las descargadas.

Por ejemplo, mueva la palanca para que se vea el punto rojo ❶ al terminar de cargar.

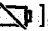
Batería de níquel-cadmio. Recicle o deshágase sin contaminar el ambiente.



DEUTSCH

Anbringen des geladenen Akkus

- 1** Den Akku mit seinem oberen Teil (das Ende mit der Ladezustands-Markierung) in die obere Akkuhalterung einsetzen.
- 2** Den unteren Teil des Akkus gegen den Camerarecorder drücken, so daß er hörbar einrastet.
 - Der Ladezustand des Akkus kann anhand der Akkuspannungs-Anzeige **1** im Sucher festgestellt werden.

- Nach dem Einsetzen des Akkus zeigt die Akkuspannungs-Anzeige unabhängig vom effektiven Ladezustand kurz einen vollständig aufgeladenen Akku an. Nach ein paar Sekunden zeigt sie dann den effektiven Ladezustand an.
- Wenn der Akku entladen ist, blinkt die Anzeige [], und der Camerarecorder schaltet sich automatisch aus.


■ Abnehmen des Akkus

- 3** Den Schalter [POWER] nach innen drehen, um den Camerarecorder auszuschalten.
- 4** Den Akku sicher halten, damit er nicht abfallen kann, und ihn abnehmen, während Sie den Akku-Entriegelungshebel [◀ BATTERY EJECT] in Pfeilrichtung schieben.

ENGLISH

Attaching the Charged Battery

- 1** Insert the Battery with its top (the end with the Charge Confirmation Marker) into the top Battery Holder.
- 2** Press the bottom of the Battery toward the Movie Camera until it locks with a click.
 - The remaining battery power can be confirmed with the Remaining Battery Power Indication **1** displayed in the Finder.

- After attaching the Battery, the Remaining Battery Power Indication briefly indicates a fully charged Battery regardless of the actual charging condition. After a few seconds, it indicates the actual remaining battery power.
- When the Battery is exhausted, the [] Indication flashes and the Movie Camera automatically turns off.

■ Removing the Battery


- 3** Turn in the [POWER] Switch to turn the Movie Camera off.
- 4** Hold the Battery firmly to prevent it from dropping and pull it off while sliding the [◀ BATTERY EJECT] Lever in the direction of the arrow.

FRANÇAIS

Fixation de la batterie chargée

- 1 Insérer le haut de la batterie (c'est-à-dire le côté comportant le repère de confirmation de charge) sur le support supérieur de la batterie.**
- 2 Presser le bas de la batterie contre le caméscope jusqu'à ce qu'il se verrouille avec un déclic.**

- L'indication de puissance de batterie restante **1** apparaissant dans le viseur permet de vérifier la puissance encore disponible dans la batterie.

- Une fois que la batterie est insérée, l'indication de puissance de batterie restante indique brièvement que la batterie est complètement chargée, et ce quel que soit l'état de charge réel de la batterie. Quelques secondes plus tard, elle indique l'état de charge réel de la batterie.
- Lorsque la batterie est épuisée, l'indication [] clignote et le caméscope est mis automatiquement hors circuit.

■ Retrait de la batterie

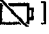
- 3 Enfoncer l'interrupteur [POWER] pour mettre le caméscope hors circuit.**
- 4 Tenir fermement la batterie pour l'empêcher de tomber et l'extraire tout en faisant glisser le levier [◀ BATTERY EJECT] dans le sens de la flèche.**

ESPAÑOL

Instalación de una batería con carga

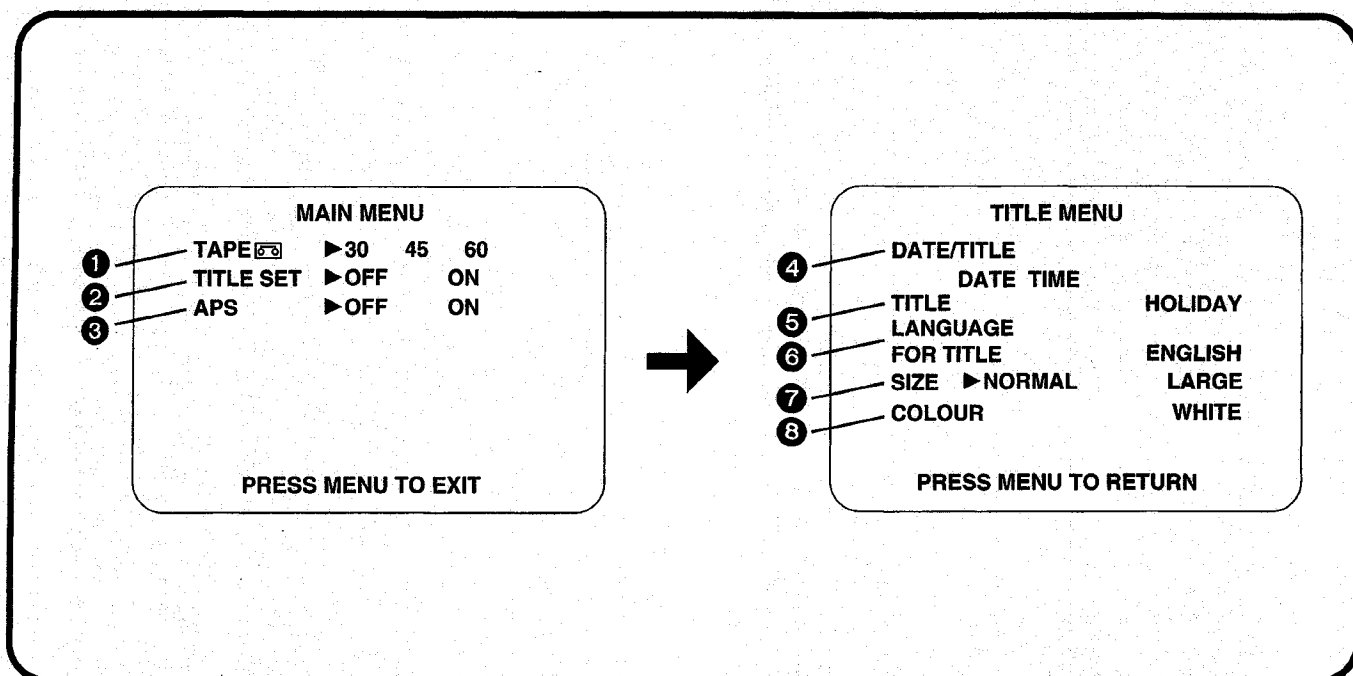
- 1 Instale la batería primero arriba (lado con la marca de confirmación de carga) en el soporte de arriba.**
- 2 Presione el lado de abajo de la batería hacia la videocámara hasta que se trabaje.**

- Confirme la carga de la batería en el indicador de carga remanente **1** del visor.

- Cuando instale la batería, la indicación de carga remanente indica primero una carga total, sea cual sea su estado. Después de unos segundos muestra la carga real.
- Cuando se queda sin carga la indicación [] destella y se apaga automáticamente la videocámara.

■ Desmontaje de la batería

- 3 Mueva hacia adentro el interruptor [POWER] para desconectar la corriente de la videocámara.**
- 4 Sujete firmemente la batería para que no se caiga y saque deslizando la palanca [◀ BATTERY EJECT] en el sentido de la flecha.**



DEUTSCH

Benutzen der Menü-Funktion

Mit der Menü-Funktion können Sie auf den oben gezeigten beiden Menüs die gewünschten Modi und Funktionen wählen.

Hauptmenü (MAIN MENU)

- ➊ **TAPE** (→ 30)
Zum Einstellen der Bandlänge der eingesetzten Cassette.
- ➋ **TITLE SET** (→ 26)
Zum Einblenden des Titel-Menüs [TITLE MENU].
- ➌ **APS** (→ 68)
Zum Ein- und Ausschalten der Stromspar-Funktionen.

Titel-Menü (TITLE MENU)

- ➍ **DATE/TITLE** (→ 40)
Zum Wählen der Datum-, Uhrzeit-, und/oder einer Titel-Anzeige.
- ➎ **TITLE** (→ 100)
Zum Wählen des Titels.
- ➏ **LANGUAGE FOR TITLE** (→ 98)
Zum Wählen der Sprache für den Titel.
- ➐ **SIZE** (→ 102)
Zum Wählen der Schriftgröße für den Titel.
- ➑ **COLOUR** (→ 100)
Zum Wählen der Farbe für die Datum-, Uhrzeit und/oder Titel-Anzeige.

ENGLISH

Using the Menu Function

With the Menu Function, you can select the desired modes and functions on the two menus shown above.

MAIN MENU

- ➊ **TAPE** (→ 30)
To select the tape length of the video cassette being used.
- ➋ **TITLE SET** (→ 26)
To select the Title Menu [TITLE MENU].
- ➌ **APS** (→ 68)
To turn the Power Save Functions on or off.

TITLE MENU

- ➍ **DATE/TITLE** (→ 40)
To select the Date, Time and/or Title Indication
- ➎ **TITLE** (→ 100)
To select the title.
- ➏ **LANGUAGE FOR TITLE** (→ 98)
To select the language of the title.
- ➐ **SIZE** (→ 102)
To select the size of the Title Indication.
- ➑ **COLOUR** (→ 100)
To select the colour of the Date, Time and/or Title Indication.

FRANÇAIS

Utilisation de la fonction menu

La fonction menu permet de sélectionner les modes et les fonctions désirés sur les deux menus indiqués ci-dessus.

Menu Principal (MAIN MENU)

① TAPE (→ 31)

Pour sélectionner la longueur de bande de la cassette vidéo utilisée.

② TITLE SET (→ 27)

Pour sélectionner le menu de titre [TITLE MENU].

③ APS (→ 69)

Pour mettre les fonctions d'économie d'énergie en ou hors circuit.

Menu de titre (TITLE MENU)

④ DATE/TITLE (→ 41)

Pour sélectionner l'indication de la date, de l'heure et/ou du titre.

⑤ TITLE (→ 101)

Pour sélectionner le titre.

⑥ LANGUAGE FOR TITLE (→ 99)

Pour sélectionner la langue du titre.

⑦ SIZE (→ 103)

Pour sélectionner la taille de l'indication du titre.

⑧ COLOUR (→ 101)

Pour sélectionner la couleur de la date, de l'heure et/ou du titre.

ESPAÑOL

Uso del menú de función

La función de menú permite seleccionar los modos y funciones deseados mediante los dos menú mostrados arriba.

Menú principal (MAIN MENU)

① TAPE (→ 31)

Selecciona la longitud de la cinta del videocasete utilizado.

② TITLE SET (→ 27)

Selecciona el Título del menú [TITLE MENU].

③ APS (→ 69)

Conecta y desconecta las funciones de ahorro de energía.

Menú de título (TITLE MENU)

④ DATE/TITLE (→ 41)

Selecciona la fecha, hora y/o indicación del título.

⑤ TITLE (→ 101)

Selecciona un título.

⑥ LANGUAGE FOR TITLE (→ 99)

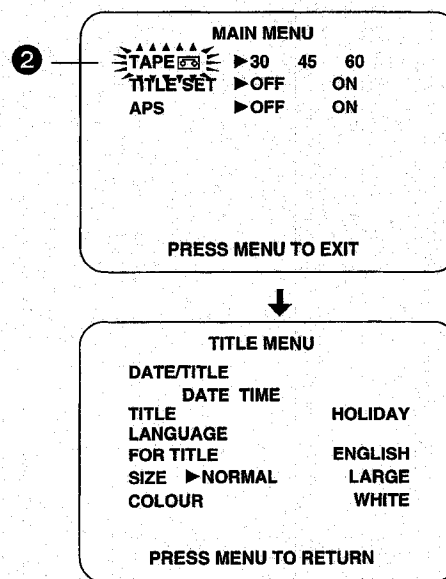
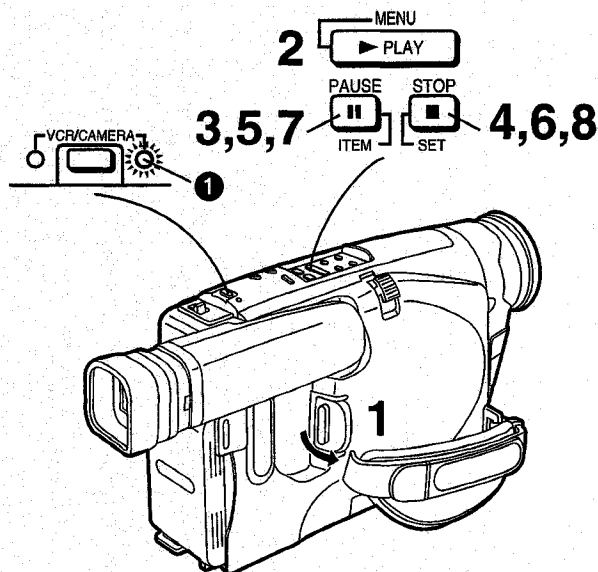
Selecciona el idioma en el que aparece el título.

⑦ SIZE (→ 103)

Selecciona el tamaño de la indicación del título.

⑧ COLOUR (→ 101)

Selecciona el color de la fecha hora y/o título.



DEUTSCH

Benutzen des Hauptmenüs

- 1** Den Schalter [POWER] nach außen drehen, um den Camerarecorder einzuschalten.
 - Die Anzeigelampe [CAMERA] ❶ leuchtet auf.
- 2** Die Taste [MENU] drücken.
 - Das Hauptmenü [MAIN MENU] erscheint im Sucher.
- 3** Die Taste [ITEM] wiederholt drücken, um den gewünschten Menüposten zu wählen.
 - Die Anzeige des gewählten Einstellpostens ❷ blinkt.
- 4** Die Taste [SET] drücken, um den gewünschten Modus zu wählen.
 - Der gewählte Modus wird durch den Cursor [▶] angezeigt.

Benutzen des Titel-Menüs

Nach dem Einblenden des Hauptmenüs [MAIN MENU]...

- 5** Die Taste [ITEM] wiederholt drücken, um [TITLE SET] zu wählen.
- 6** Die Taste [SET] drücken, um [ON] zu wählen.
 - Das Titel-Menü [TITLE MENU] erscheint im Sucher.
- 7** Die Taste [ITEM] wiederholt drücken, um den gewünschten Menüposten zu wählen.
- 8** Die Taste [SET] drücken, um den gewünschten Modus zu wählen.

■ Zurückschalten auf das Hauptmenü

Die Taste [MENU] drücken.

■ Ausblenden des Menüs

Die Taste [MENU] drücken.

- Die im Menü gewählten Einstellungen werden auch beim Ausschalten des Camerarecorders beibehalten.
- Wenn der Camerarecorder an ein Fernsehgerät angeschlossen ist, kann das Menü auch auf dem Fernseh Bildschirm eingeblendet werden.

ENGLISH

Using the Main Menu

- 1** Turn out the [POWER] Switch to turn the Movie Camera on.
 - The [CAMERA] Indication Lamp ❶ lights.
- 2** Press the [MENU] Button.
 - The Main Menu [MAIN MENU] appears in the Finder.
- 3** Press the [ITEM] Button repeatedly to select the desired item.
 - The indication of the selected item ❷ flashes.
- 4** Press the [SET] Button to select the desired mode.
 - The selected mode is marked with the [▶] mark.

Using the Title Menu

After displaying the Main Menu [MAIN MENU]...

- 5** Press the [ITEM] Button repeatedly to select [TITLE SET].
- 6** Press the [SET] Button to select [ON].
 - The Title Menu [TITLE MENU] appears in the Finder.
- 7** Press the [ITEM] Button repeatedly to select the desired item.
- 8** Press the [SET] Button to select the desired mode.

■ Returning to the Main Menu

Press the [MENU] Button.

■ Exiting the Menu Function

Press the [MENU] Button.

- The selections made on the Menu will be maintained even when the Movie Camera is turned off.
- When the Movie Camera is connected to a TV, it is possible to display the Menu on the TV.

FRANÇAIS

Utilisation du menu principal

- 1 Sortir l'interrupteur [POWER] pour mettre le caméscope en circuit.**
 - Le témoin [CAMERA] ❶ s'allume.
- 2 Appuyer sur la touche [MENU].**
 - Le menu principal [MAIN MENU] apparaît dans le viseur.
- 3 Exercer des pressions successives sur la touche [ITEM] pour sélectionner l'élément désiré.**
 - L'indication de l'élément sélectionné ❷ clignote.
- 4 Appuyer sur la touche [SET] pour sélectionner le mode désiré.**
 - Le mode sélectionné est désigné par la marque [▶].

Utilisation du menu de titre

Une fois que le menu principal [MAIN MENU] est affiché...

- 5 Exercer des pressions successives sur la touche [ITEM] pour sélectionner [TITLE SET].**
- 6 Appuyer sur la touche [SET] pour sélectionner [ON].**
 - Le menu de titre [TITLE MENU] apparaît dans le viseur.
- 7 Exercer des pressions successives sur la touche [ITEM] pour sélectionner l'élément désiré.**
- 8 Appuyer sur la touche [SET] pour sélectionner le mode désiré.**

■ Retour au menu principal

Appuyer sur la touche [MENU].

■ Abandon de la fonction menu

Appuyer sur la touche [MENU].

- Les sélections effectuées dans le menu seront conservées même lorsque le caméscope est mis hors circuit.
- Lorsque le caméscope est raccordé à un téléviseur, il est possible de faire apparaître le menu sur le téléviseur.

ESPAÑOL

Uso del menú principal

- 1 Mueva hacia afuera el interruptor [POWER] para conectar la cámara.**
 - Se enciende la indicación [CAMERA] ❶.
- 2 Oprima el botón [MENU].**
 - Aparece el menú principal [MAIN MENU] en el visor.
- 3 Oprima repetidamente el botón [ITEM] para seleccionar el ítem deseado.**
 - Destella la indicación del ítem ❷ seleccionado.
- 4 Oprima el botón [SET] para seleccionar el modo deseado.**
 - El modo seleccionado aparece con la marca [▶].

Uso del menú de título

Después de que aparezca el menú principal [MAIN MENU]...

- 5 Oprima repetidamente el botón [ITEM] para seleccionar [TITLE SET].**
- 6 Oprima el botón [SET] para seleccionar [ON].**
 - Aparece el menú de título [TITLE MENU] en el visor.
- 7 Oprima repetidamente el botón [ITEM] para seleccionar el ítem deseado.**
- 8 Oprima el botón [SET] para seleccionar el modo deseado.**

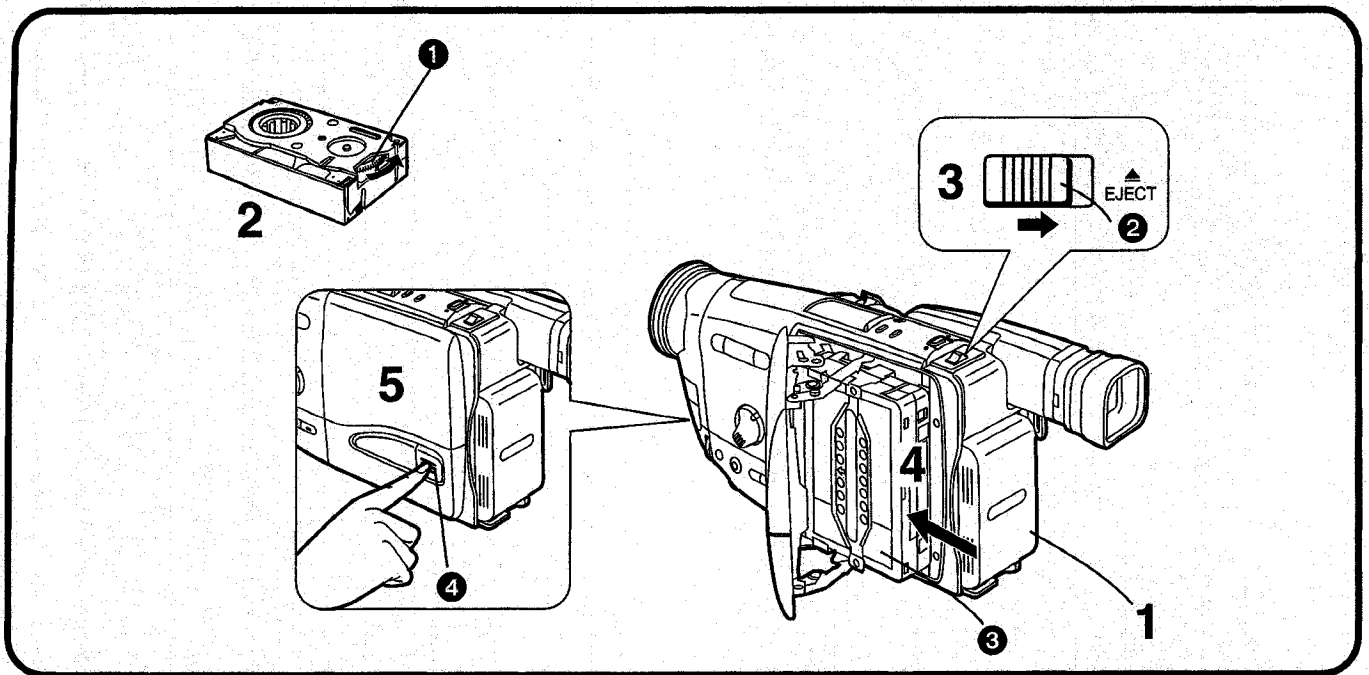
■ Retorno al menú principal

Oprima el botón [MENU].

■ Salida de la función del menú

Oprima el botón [MENU].

- Las selecciones del menú se mantienen cuando la videocámara está desconectada.
- Cuando se conecta la videocámara a un aparato de TV, puede hacer que aparezca el menú en el televisor.



DEUTSCH

Einsetzen der Cassette

- 1 Den Netzadapter an den Camerarecorder anschließen oder einen aufgeladenen Akku daran anbringen. (→ 16, 22)
- 2 Das Zahnrad ① an der Cassette drehen, um das Band zu straffen.
- 3 Den Hebel [▲ EJECT] ② in Pfeilrichtung schieben.
- 4 Die Cassette mit dem Cassettenfenster ③ nach außen gerichtet einsetzen und bis zum Anschlag nach innen schieben.
- 5 Den Cassettenfachdeckel durch Drücken der Taste [LOCK] ④ schließen.

■ Herausnehmen der Cassette

Den Hebel [▲ EJECT] ② in Pfeilrichtung schieben und die Cassette herausziehen. Anschließend das Cassettenfach durch Drücken der Taste [LOCK] ④ schließen.

ENGLISH

Inserting the Cassette

- 1 Connect the AC Adaptor or attach a charged Battery. (→ 16, 22)
- 2 Turn the cog wheel ① to tighten the tape.
- 3 Slide the [▲ EJECT] Lever ② in the direction of the arrow.
- 4 Insert the cassette with the cassette window ③ facing outward and push it all the way in.
- 5 Close the Cassette Compartment by pressing the [LOCK] Button ④.

■ Ejecting the Cassette

Slide the [▲ EJECT] Lever ② in the direction of the arrow and pull out the cassette. Close the Cassette Compartment by pressing the [LOCK] Button ④.

FRANÇAIS

Insertion de la cassette

- 1** Brancher le bloc d'alimentation/charge ou installer une batterie chargée.
(→ 17, 23)
- 2** Tourner la roue dentée ❶ pour serrer la bande.
- 3** Faire glisser le levier [▲ EJECT] ❷ dans le sens de la flèche.
- 4** Insérer la cassette en orientant la fenêtre de cassette ❸ vers l'extérieur, et la pousser à fond vers l'intérieur.
- 5** Refermer le compartiment de cassette en appuyant sur la touche [LOCK] ❹.

■ Ejection de la cassette

Faire glisser le levier [▲ EJECT] ❷ dans le sens de la flèche et retirer la cassette.

Refermer le compartiment de cassette en appuyant sur la touche [LOCK] ❹.

ESPAÑOL

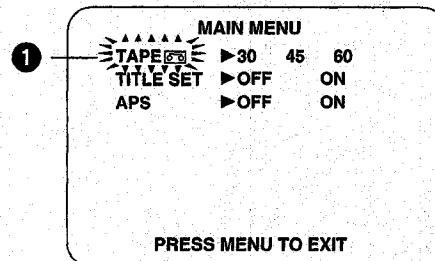
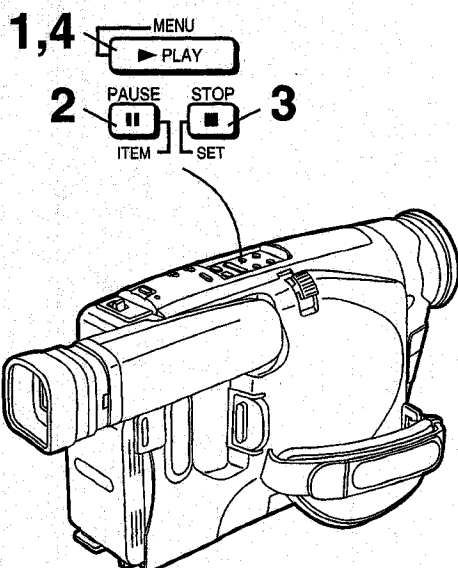
Colocación del casete

- 1** Conecte el adaptador de CA o instale una batería cargada. (→ 17, 23)
- 2** Gire la rueda dentada ❶ para tensar la cinta.
- 3** Mueva la palanca [▲ EJECT] ❷ en el sentido de la flecha.
- 4** Empuje el casete con la ventanilla ❸ hacia afuera, hasta el tope.
- 5** Cierre el compartimiento del casete oprimiendo el botón [LOCK] ❹.

■ Expulsión del casete

Mueva la palanca [▲ EJECT] ❷ en el sentido de la flecha y saque el casete.

Cierre el porta-casete oprimiendo el botón [LOCK] ❹.



DEUTSCH

Wählen der richtigen Bandlänge

Damit die Bandrestzeit-Anzeige während Aufnahme und Wiedergabe korrekt ist, muß die Bandlänge eingestellt werden, die derjenigen der eingesetzten Cassette entspricht. Die Einstellung ab Fabrik ist [30].

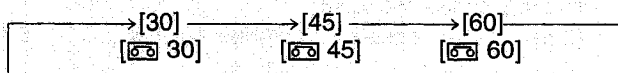
1 Die Taste [MENU] drücken.

- Das Hauptmenü [MAIN MENU] erscheint im Sucher.

2 Die Taste [ITEM] wiederholt drücken, bis [TAPE 30] blinkt.

3 Die Taste [SET] drücken, um die korrekte Bandlänge zu wählen.

- Die gewählte Bandlänge wird durch den Cursor [▶] angezeigt.
- Die Bandlängen-Anzeigen wechseln in folgender Reihenfolge:



4 Die Taste [MENU] drücken, um das Menü auszublenden.

ENGLISH

Selecting the Correct Tape Length

To ensure that the displayed remaining tape time during recording and playback is correct, you need to set the tape length that matches that of the inserted cassette. The initial setting is [30].

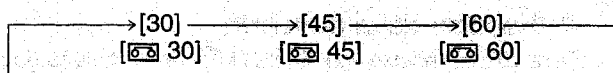
1 Press the [MENU] Button.

- The Main Menu [MAIN MENU] appears in the Finder.

2 Press the [ITEM] Button repeatedly until [TAPE 30] flashes.

3 Press the [SET] Button to select the correct tape length.

- The selected tape length is marked with the [▶] mark.
- The Tape Length Indications change in the following order:



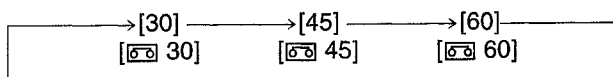
4 Press the [MENU] Button to exit the Menu Function.

FRANÇAIS

Sélection de la longueur de bande correcte

Pour être sûr que le temps restant sur la bande affiché pendant l'enregistrement et la lecture soit correct, il faut régler la longueur de bande qui correspond à celle de la cassette insérée. Le réglage initial est [30].

- 1 Appuyer sur la touche [MENU].**
 - Le menu principal [MAIN MENU] apparaît dans le viseur.
- 2 Exercer des pressions successives sur la touche [ITEM] jusqu'à ce que l'indication [TAPE 30] clignote.**
- 3 Appuyer sur la touche [SET] pour sélectionner la longueur de bande correcte.**
 - La longueur de bande sélectionnée est désignée par la marque [▶].
 - Les indications de longueur de bande changent dans l'ordre suivant:



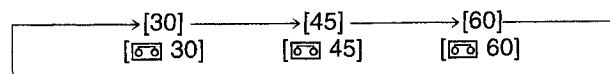
- 4 Appuyer sur la touche [MENU] pour quitter le menu.**

ESPAÑOL

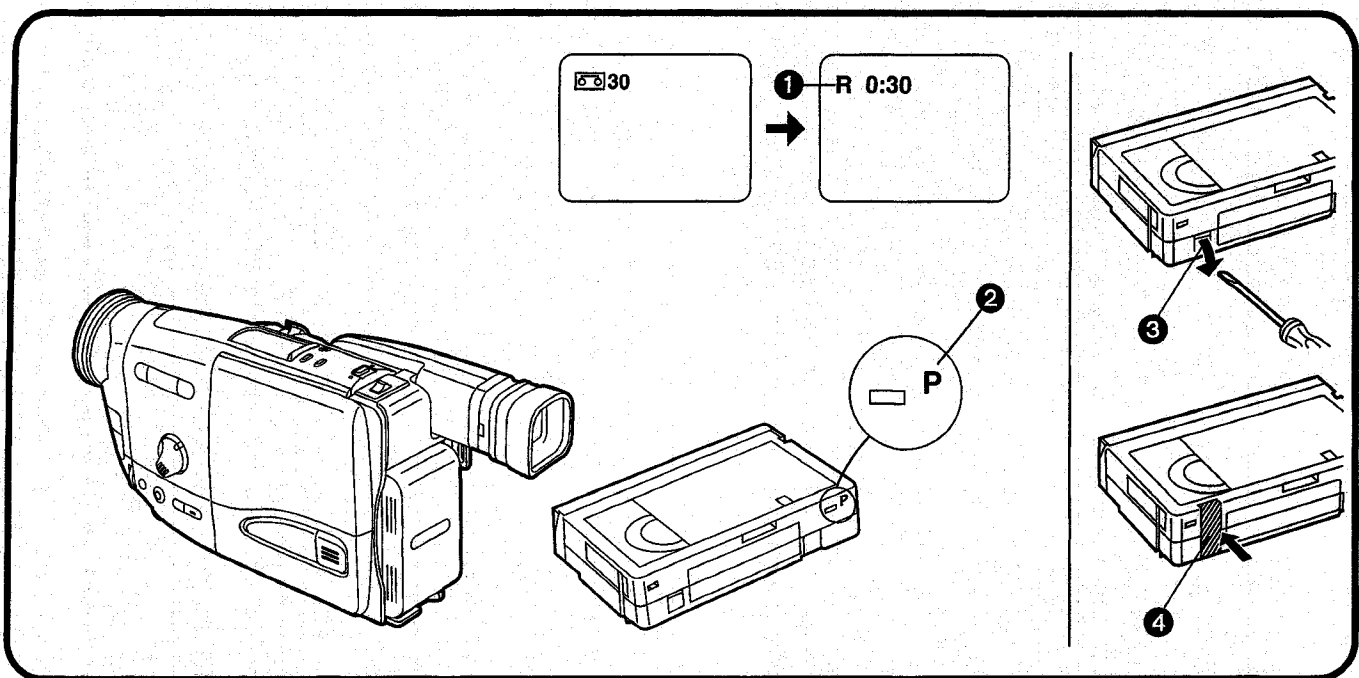
Selección de la longitud de cinta correcta

Para mostrar el tiempo de cinta remanente correcto durante la grabación y reproducción se debe ajustar la longitud de cinta a la del casete colocado. El ajuste inicial es [30].

- 1 Oprima el botón [MENU].**
 - Aparece el menú principal [MAIN MENU] en el visor.
- 2 Oprima repetidamente el botón [ITEM] hasta que destelle [TAPE 30].**
- 3 Oprima el botón [SET] para seleccionar el modo correcto.**
 - La longitud de cinta seleccionada aparece con la marca [▶].
 - Las indicaciones de longitud de cinta cambian en el siguiente orden:



- 4 Oprima el botón [MENU] para salir de la función Menú.**



DEUTSCH

Kontrollieren der Bandrestzeit

Während der Aufnahme und Wiedergabe erscheint die Bandrestzeit-Anzeige ① automatisch im Sucher, damit Sie jederzeit bequem prüfen können, wieviel Zeit auf der eingesetzten Cassette verbleibt.

Damit die Bandrestzeit jedoch korrekt angezeigt werden kann, muß am Camerarecorder die Bandlänge der verwendeten Cassette richtig eingestellt sein. (→ 30)

- Beim Aufnahme- oder Wiedergabestart verschwindet die Bandlängen-Anzeige, und an ihrer Stelle blinkt die Anzeige [R], während die Bandrestzeit berechnet wird. Nach ein paar Sekunden wird dann die Bandrestzeit in Minuten angezeigt. ([R] ist die Abkürzung für Remaining Tape Time (Bandrestzeit).)
- Wenn die Bandrestzeit unter 2 Minuten absinkt, beginnen die Anzeige [R] und die Bandrestzeit-Anzeige zu blinken.

Bei der Verwendung einer Cassette, welche das [P]-Logo ② trägt, oder anderer spezieller Cassetten ist die Bandzählwerkanzeige u.U. nicht genau.

■ Schützen einer Aufnahme vor unbeabsichtigtem Löschen

- Beim Aufnehmen auf einer bereits bespielten Cassette werden die früher aufgenommenen Szenen mit Ton durch die neue Aufnahme ersetzt.
- Zum Schützen wichtiger Aufnahmen gegen versehentliches Löschen, die Löschschildtasche ③ an der Cassette mit einem Schraubendreher herausbrechen. (Manche Cassetten sind mit einer Schiebelasche ausgestattet.)
- Um später auf eine so geschützte Cassette wieder aufnehmen zu können, die Öffnung, an der sich die Lasche befand, mit zwei Schichten Klebeband ④ sicher überdecken.

ENGLISH

Confirming the Remaining Tape Time

During recording and playback, the Remaining Tape Time Indication ① is automatically displayed in the Finder, so you always know how much time you have left on the cassette. However, to ensure correct display of the remaining tape time, the tape length of the cassette being used must be set correctly on the Movie Camera. (→ 30)

- When recording or playback starts, the Tape Length Indication disappears, and in its place the [R] Indication flashes while the remaining tape time is being calculated. A few seconds later, the Remaining Tape Time Indication appears. ([R] means Remaining.)
- When the remaining tape time is less than 2 minutes, the [R] Indication and the Remaining Tape Time Indication start to flash.

When you use a cassette bearing the [P] mark ② or other special types of cassettes, the Tape Counter Indication may not be very precise.

■ Preventing Accidental Erasure of Recordings

- Recording on a previously recorded cassette erases the existing scenes and sound.
- To protect important recordings against accidental erasure, use a screwdriver to break off the tab ③ on the cassette (some cassettes have sliding-type tabs).
- To be able to record again on a protected cassette, firmly cover the hole where the tab was with two layers of adhesive tape ④.

FRANÇAIS

Confirmation du temps restant sur la bande

Pendant l'enregistrement et la lecture, l'indication du temps restant sur la bande ❶ apparaît automatiquement dans le viseur, de manière que l'on puisse toujours savoir combien de temps il reste sur la cassette. Toutefois, pour garantir que l'affichage du temps restant sur la bande soit bien correct, il faut que la longueur de la cassette utilisée soit correctement réglée sur le caméscope. (→ 31)

- Lorsque l'enregistrement ou la lecture commence, l'indication de longueur de bande disparaît, et à sa place l'indication [R] clignote pendant que le temps restant sur la bande est calculé. Quelques secondes plus tard, l'indication du temps restant sur la bande apparaît. ([R] signifie restant.)
- Lorsque le temps restant sur la bande est inférieur à deux minutes, l'indication [R] et l'indication du temps restant sur la bande se mettent à clignoter.

Lorsqu'on utilise une cassette portant la marque [P] ❷ ou d'autres cassettes de type spécial, il est possible que l'indication du compteur de bande manque de précision.

■ Contre l'effacement accidentel des enregistrements

- Lorsqu'on enregistre sur une cassette précédemment enregistrée, les images et les sons des séquences existantes seront effacés.
- Pour éviter que des enregistrements auxquels on tient ne soient effacés accidentellement, briser la languette de protection ❸ de la cassette à l'aide d'un tournevis (certaines cassettes sont équipées de languettes coulissantes.)
- Pour pouvoir à nouveau enregistrer sur une cassette protégée, couvrir solidement le trou dans lequel la languette était placée de deux couches de bande adhésive ❹.

ESPAÑOL

Confirmación del tiempo de cinta remanente

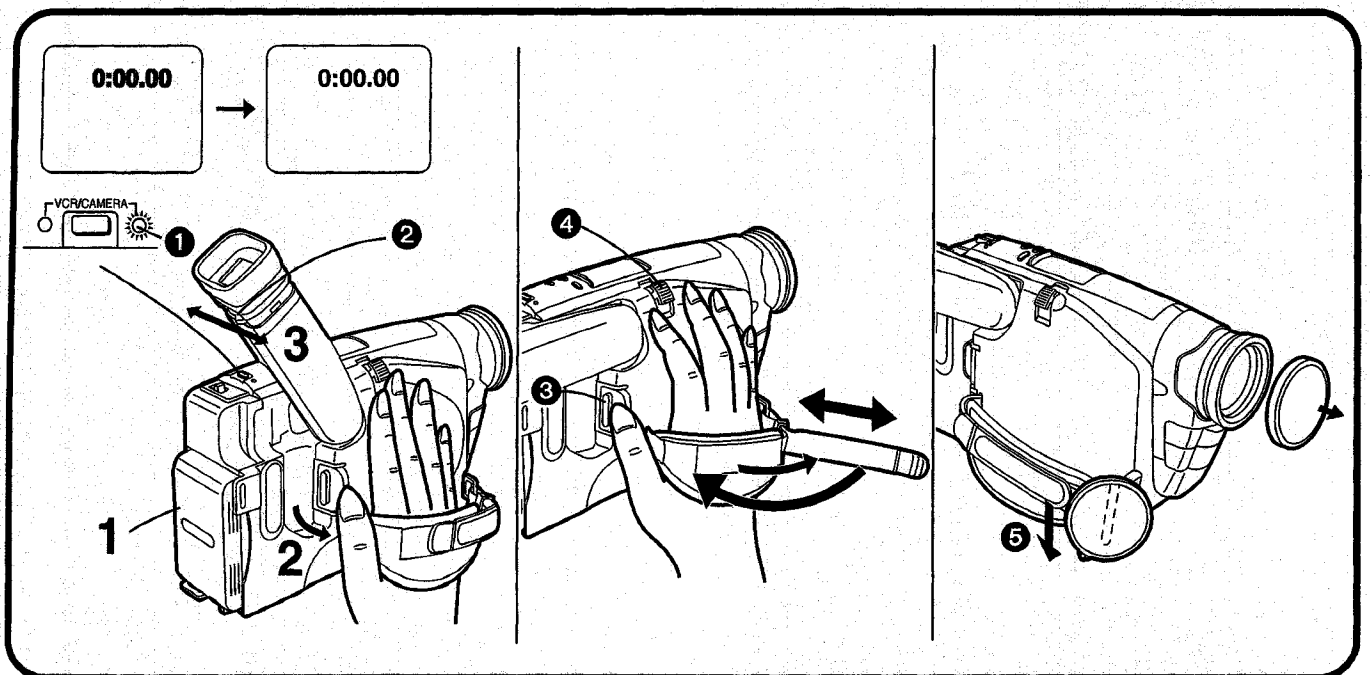
Durante la grabación y reproducción, la indicación del tiempo de cinta remanente ❶ aparecerá automáticamente en el visor para que sepa el tiempo de cinta que queda en el casete. Para que aparezca correctamente el tiempo de cinta remanente, deberá seleccionar la longitud correcta del casete colocado en la videocámara. (→ 31)

- Cuando empiece la grabación o reproducción, desaparece la indicación de longitud de la cinta y en su lugar destella la indicación [R] mientras se está calculando el tiempo de cinta remanente. Unos segundos después aparece la indicación de tiempo de cinta remanente. ([R] es remanente.)
- Cuando hay menos de 2 minutos de cinta remanente, la indicación [R] y el tiempo de cinta remanente empiezan a destellar.

Cuando utilice casetes con la marca [P] ❷ u otros casetes especiales, el contador de cinta puede no ser muy preciso.

■ Prevención del borrado accidental de una grabación

- Si se graba en una cinta ya grabada, la imagen y sonido actuales se borran.
- Para proteger una grabación importante, rompa la lengüeta ❸ del casete con un destornillador (algunos casetes tienen lengüetas deslizantes).
- Para volver a grabar en un casete protegido, cubra el orificio donde estaba la lengüeta, con dos capas de cinta adhesiva ❹.



DEUTSCH

Einstellen des Suchers

- 1** Den Netzadapter an den Camerarecorder anschließen oder einen aufgeladenen Akku daran anbringen.
- 2** Den Schalter [POWER] nach außen drehen, um den Camerarecorder einzuschalten.
 - Die Anzeigelampe [CAMERA] ① leuchtet auf.
- 3** In den Sucher sehen und den Okularkorrektur-Schieber ② nach links oder rechts schieben, bis die Anzeigen im Sucher am deutlichsten sichtbar sind.

Den Camerarecorder niemals mit dem Sucher oder dem Objektiv direkt gegen die Sonne richten; hierdurch können interne Teile im Gerät beschädigt werden.

Der Farb-LCD-Sucher wird nach extrem hohen Präzisions- und Qualitätskriterien gefertigt. Das Ergebnis sind 99,99 % aktive Pixel, und nur 0,01 % der Pixel bleiben inaktiv oder dauernd beleuchtet (winzige dunkle oder helle Punkte).

Verstellen des Handgriff-Riemens

Die Länge des Handgriff-Riemens so verstellen, daß Sie die Aufnahme-Start-/Stop-Taste ③ bequem mit dem Daumen drücken und den Zoomhebel [W • T] ④ mit dem Zeige- oder Mittelfinger bedienen können.

Handhaben des Objektivdeckels

Den Objektivdeckel von der Sonnenblende abnehmen und ihn am Handgriff-Riemen ⑤ einhaken.

ENGLISH

Adjusting the Finder

- 1** Connect the AC Adaptor or attach a charged Battery.
- 2** Turn out the [POWER] Switch to turn the Movie Camera on.
 - The [CAMERA] Lamp ① lights.
- 3** Look in the Finder and slide the Eyepiece Corrector Control Knob ② to the right or left until the indications in the Finder are clear and easy to read.

Never aim the Movie Camera with its Finder or Lens directly at the sun; this could damage internal parts of the unit.

Extremely high precision technology is employed in producing the Colour LCD Finder. The result is more than 99.99% active pixels, with a mere 0.01% of the pixels inactive or always lit (tiny dark or bright spots).

Adjusting the Grip Belt

Adjust the length of the Grip Belt so that you can easily press the Recording Start/Stop Button ③ with your thumb and push the [W • T] Zoom Lever ④ with your index or middle finger.

Handling the Lens Cap

Remove the Lens Cap from the Lens Hood and hook it onto the Grip Belt ⑤.

FRANÇAIS

Réglage du viseur

- 1 Brancher le bloc d'alimentation/charge ou installer une batterie chargée.
- 2 Sortir l'interrupteur [POWER] pour mettre le caméscope en circuit.
 - Le témoin [CAMERA] ❶ s'allume.
- 3 Regarder dans le viseur et faire glisser le bouton ❷ de commande du correcteur d'oculaire vers la droite ou vers la gauche jusqu'à ce que les indications dans le viseur soient très clairement visibles.

Ne jamais pointer le caméscope avec le viseur ou l'objectif dirigé face au soleil; ceci risquerait d'endommager les pièces internes de l'appareil.

Une technologie de très haute précision est utilisée pour la production du viseur à LCD couleur. Le résultat est un écran possédant plus de 99,99% de pixels actifs, avec à peine 0,01% de pixels inactifs ou allumés en permanence (minuscules points sombres ou clairs).

Réglage de la courroie de poignée

Régler la longueur de la courroie de poignée de manière qu'on puisse facilement appuyer sur la touche de marche/arrêt d'enregistrement ❸ avec le pouce et pousser le levier de zoom [W • T] ❹ avec l'index ou le majeur.

Manipulation du capuchon d'objectif

Enlever le capuchon d'objectif du pare-soleil d'objectif et l'accrocher sur la courroie de poignée ❺.

ESPAÑOL

Ajuste del visor

- 1 Conecte el adaptador de CA o instale una batería cargada.
- 2 Mueva hacia afuera el interruptor [POWER] para conectar la cámara.
 - Se enciende la luz [CAMERA] ❶.
- 3 Mire por el visor y deslice la perilla de control del corrector del ocular ❷ hacia la derecha o izquierda hasta que pueda ver nítidamente y pueda leer fácilmente las indicaciones en el visor.

No se debe apuntar el visor o el objetivo de la videocámara directamente hacia el sol. Esto puede dañar las piezas en el interior de la videocámara.

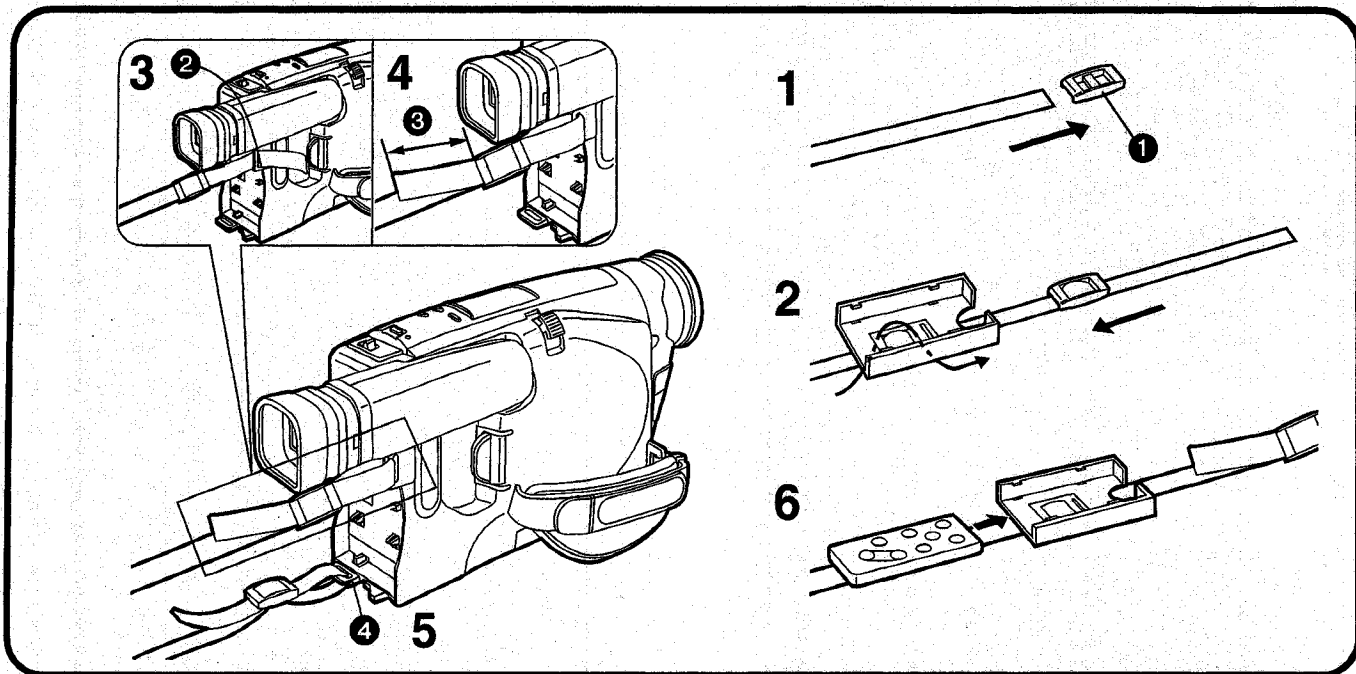
Se utiliza una tecnología de gran precisión para la fabricación del visor por LCD color. Esto tiene como resultado un número de píxeles activos del orden de 99,99% con sólo un 0,01 de píxeles inactivos o siempre encendidos (pequeños puntos oscuros o brillantes).

Ajuste de la correa de la empuñadura

Ajuste la longitud de la correa de forma que pueda oprimir fácilmente el botón de inicio/parada de grabación ❸ con el pulgar y presionar la palanca del zoom [W • T] ❹ con el índice o dedo mayor.

Uso de la tapa de objetivo

Saque la tapa de objetivo de la visera del objetivo y enganche en la correa de la empuñadura ❺.



DEUTSCH

Befestigen des Schultertrageriemens und der Fernbedienungs-Halterung

- 1** Die Schnalle für die Längenverstellung **1** vom einen Ende des Schultertrageriemens abziehen, wie oben gezeigt.
- 2** Das gleiche Ende des Schultertrageriemens so durch die beiden Schlitze hinten an der Fernbedienungs-Halterung ziehen, daß diese nach außen gerichtet ist. Anschließend die Schnalle für die Längenverstellung wieder am Riemen anbringen.
- 3** Das gleiche Ende des Schultertrageriemens durch die Halterung für den Schultertrageriemen **2** ziehen.
- 4** Dieses Ende des Schultertrageriemens sicher befestigen (**3** mehr als 2 cm).
- 5** Die obigen Schritte 1, 3 und 4 ausführen, um das andere Ende des Schultertrageriemens an der anderen Halterung für den Schultertrageriemen **4** zu befestigen.
- 6** Die Fernbedienung sicher in die Fernbedienungs-Halterung einsetzen.

ENGLISH

Attaching the Shoulder Strap and Remote Controller Holder

- 1** Remove the Shoulder Strap Length Adjuster **1** from one end of the Shoulder Strap, as shown above.
- 2** Pull the same end of the Shoulder Strap through the two slots in the Remote Controller Holder so that it faces outward. Then re-insert the Shoulder Strap Length Adjuster.
- 3** Pull the same end of the Shoulder Strap through the Shoulder Strap Holder **2**.
- 4** Fasten this end of the Shoulder Strap securely (**3** more than 2 cm).
- 5** Perform the above steps 1, 3 and 4 to attach the other end of the Shoulder Strap to the other Shoulder Strap Holder **4** on the Movie Camera.
- 6** Insert the Remote Controller securely into the Remote Controller Holder.

FRANÇAIS

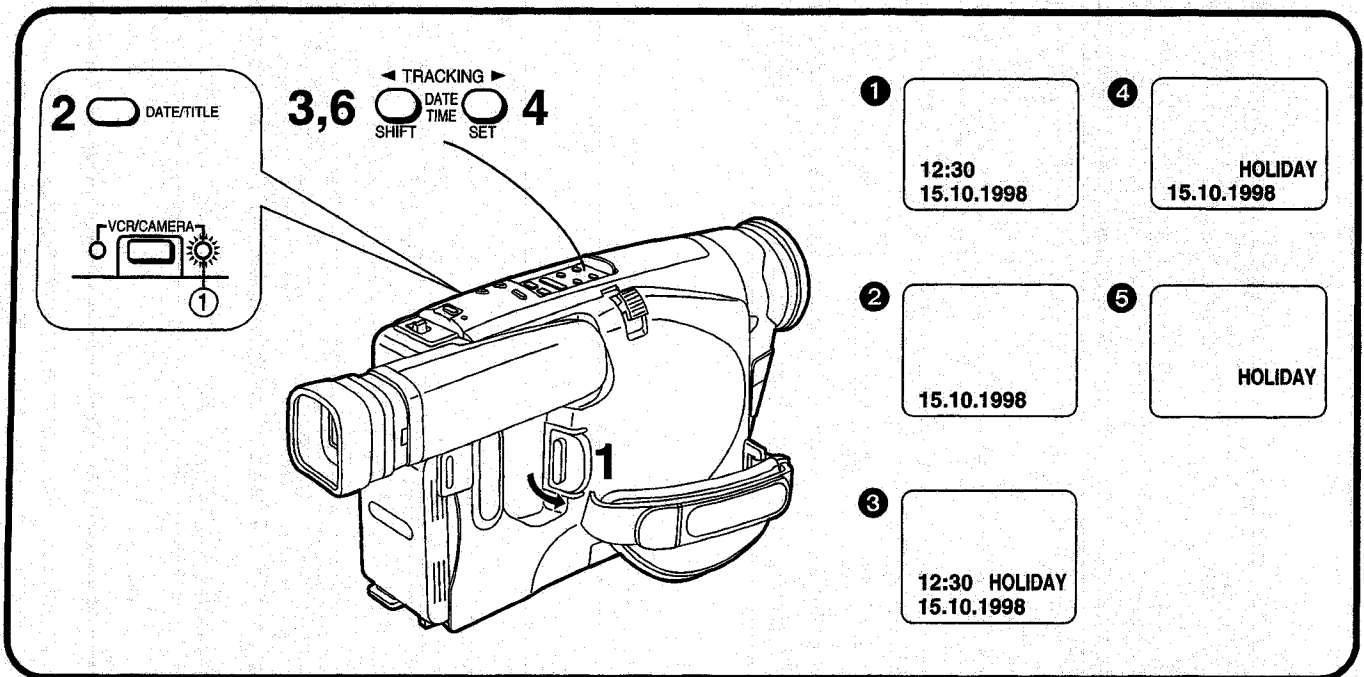
Fixation de la bandoulière et du support de télécommande

- 1** Retirer l'élément de réglage de longueur de bandoulière ❶ à une extrémité de la bandoulière, comme indiqué ci-dessus.
- 2** Tirer une extrémité de la bandoulière à travers les deux fentes du support de télécommande de manière qu'elle soit orientée face à l'extérieur. Réinsérer ensuite l'élément de réglage de longueur de bandoulière.
- 3** Tirer la même extrémité de la bandoulière à travers le support de bandoulière ❷.
- 4** Attacher fermement cette extrémité de la bandoulière (❸ plus de 2 cm).
- 5** Effectuer les étapes 1, 3 et 4 ci-dessus pour attacher l'autre extrémité de la bandoulière à l'autre support de bandoulière ❹ du caméscope.
- 6** Insérer fermement la télécommande dans le support de télécommande.

ESPAÑOL

Instalación de la correa al hombro y soporte del mando a distancia

- 1** Desmonte el ajustador ❶ de longitud de la correa por una de las puntas de la correa, como en la figura.
- 2** Pase esa punta de la correa por las dos ranuras del soporte de mando de forma que esté hacia afuera. Vuelva a colocar el ajustador de longitud de la correa.
- 3** Pase esa misma punta de la correa por la argolla ❷.
- 4** Tire de la punta de la correa con fuerza (más de 2 cm del ❸).
- 5** Siga los pasos 1, 3 y 4 anteriores para instalar la otra punta en la otra argolla ❹ de la videocámara.
- 6** Coloque firmemente el mando a distancia en su caja.



DEUTSCH

Einstellen von Datum und Uhrzeit

- 1** Den Schalter [POWER] nach außen drehen, um den Camerarecorder einzuschalten.
 - Die Anzeigelampe [CAMERA] ① leuchtet auf.
- 2** Die Taste [DATE/TITLE] drücken, so daß die Datums-/Uhrzeit-/Titel-Anzeige im Sucher erscheint.
 - Zum Einstellen von Datum und Uhrzeit darf nicht die Titelanzeige allein ⑤ im Sucher sichtbar sein. Wenn die Titelanzeige ⑤ allein sichtbar ist, eine andere Datums-/Uhrzeit-/Titel-Anzeige wählen (① - ④). (→ 40)
- 3** Die Taste [DATE/TIME/SHIFT] drücken, bis der Anzeigeteil für „Jahr“ blinkt.
- 4** Die Taste [DATE/TIME/SET] wiederholt drücken, bis das gegenwärtige Jahr (z.B. 1998) angezeigt wird.
 - Die Zahlen in der Datums-/Uhrzeit-Anzeige ändern sich in folgender Reihenfolge:

Jahr: 1990→1991→ →2089→1990→...

Monat: 1→2→ →12→1→...

Tag: 1→2→ →31→1→...

Stunde: 0→1→ →23→0→...

Minute: 00→01→ →59→00→...
- 5** Anschließend auch „Monat“, „Tag“, „Stunde“, „Minute“ einstellen, wie in den Schritten 3 und 4 erklärt.
- 6** Nach beendetem Einstellen von Datum und Uhrzeit überprüfen, ob sie korrekt sind, und dann die Taste [DATE/TIME/SHIFT] drücken.
 - Die Uhr läuft an.

ENGLISH

Setting the Date and Time

- 1** Turn out the [POWER] Switch to turn the Movie Camera on.
 - The [CAMERA] Lamp ① lights.
- 2** Press the [DATE/TITLE] Button to make the Date/Time/Title Indication appear in the Finder.
 - To set the date and time, one of the indications other than the Title Indication alone ⑤ shown above must be displayed. If the Title Indication alone ⑤ is displayed, select another Date/Time/Title indication (① - ④). (→ 40)
- 3** Press the [DATE/TIME/SHIFT] Button until the “Year” portion flashes.
- 4** Press the [DATE/TIME/SET] Button repeatedly until the current year (for example: 1998) is displayed.
 - The figures in the Date/Time Indication change in the following order:

Year: 1990→1991→ →2089→1990→...

Month: 1→2→ →12→1→...

Day: 1→2→ →31→1→...

Hour: 0→1→ →23→0→...

Minute: 00→01→ →59→00→...
- 5** Also set the “Month”, “Day”, “Hour”, “Minute” in the same way as explained in steps 3 and 4.
- 6** After you have set the date and time and confirmed that they are correct, press the [DATE/TIME/SHIFT] Button.
 - The operation of the clock starts.

FRANÇAIS

Réglage de la date et de l'heure

1 Tourner l'interrupteur [POWER] vers l'extérieur pour mettre le caméscope en circuit.

- Le témoin [CAMERA] ① s'allume.

2 Appuyer sur la touche [DATE/TITLE] pour faire apparaître l'indication date/heure/titre dans le viseur.

- Pour régler la date et l'heure, l'une des indications autres que la seule indication de titre ⑤ montrées ci-dessus doit apparaître dans le viseur. Si l'indication de titre ⑤ seulement apparaît, sélectionner une autre indication de date/heure/titre (① – ④). (→41)

3 Appuyer sur la touche [DATE/TIME/SHIFT] jusqu'à ce que la partie "Année" se mette à clignoter.

4 Exercer des pressions successives sur la touche [DATE/TIME/SET] jusqu'à ce que l'année présente (par exemple: 1998) apparaisse.

- Les chiffres de l'indication date/heure changent dans l'ordre suivant:

Année: 1990→1991→ →2089→1990→...

Mois: 1→2→ →12→1→...

Jour: 1→2→ →31→1→...

Heures: 0→1→ →23→0→...

Minutes: 00→01→ →59→00→...

5 Régler aussi "Mois", "Jour", "Heures", "Minutes" de la même manière qu'aux étapes 3 et 4.

6 Après avoir réglé la date et l'heure et s'être assuré qu'elles sont correctes, appuyer sur la touche [DATE/TIME/SHIFT].

- L'horloge se met à fonctionner.

ESPAÑOL

Ajuste de la fecha y hora

1 Mueva hacia afuera el interruptor [POWER] para conectar la cámara.

- Se enciende la luz [CAMERA] ①.

2 Oprima el botón [DATE/TITLE] para que la indicación de la fecha/hora/título aparezca en el visor.

- Para seleccionar la fecha y la hora, debe seleccionarse una de las indicaciones que no sea sólo la indicación del título ⑤ aparece, seleccione otra indicación de fecha/hora/título (① – ④). (→41)

3 Oprima el botón [DATE/TIME/SHIFT] hasta que destelle la parte el "Año".

4 Oprima varias veces el botón [DATE/TIME/SET] hasta que aparezca el presente año (por ejemplo: 1998).

- Las cifras de la fecha/hora cambian en el siguiente orden:

Año: 1990→1991→ →2089→1990→...

Mes: 1→2→ →12→1→...

Día: 1→2→ →31→1→...

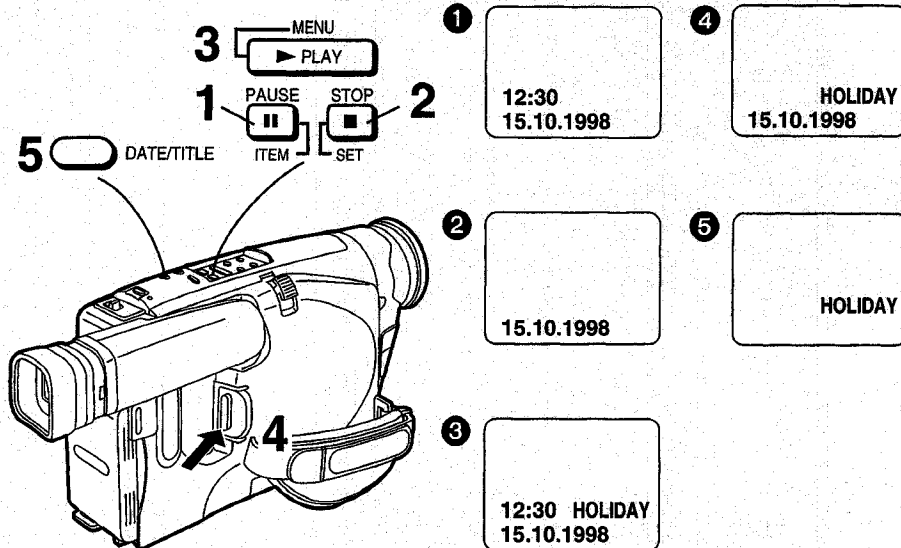
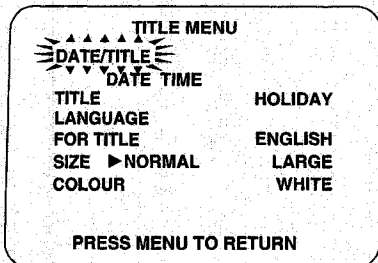
Hora: 0→1→ →23→0→...

Minutos: 00→01→ →59→00→...

5 Ajuste "Mes", "Día", "Hora", "Minutos" con los mismos pasos 3 y 4.

6 Después de ajustar la fecha y hora y confirmarlos, oprima el botón [DATE/TIME/SHIFT].

- Empieza a funcionar el reloj.



DEUTSCH

Aufnahmen mit im Bild eingebblendeter Uhrzeit und/oder Datum

Nach dem Einblenden des Titel-Menüs [TITLE MENU]... (→ 26)

- 1** Die Taste [ITEM] wiederholt drücken, bis [DATE/TITLE] blinkt.
- 2** Die Taste [SET] wiederholt drücken, bis die gewünschte Anzeige im Titel-Menü erscheint.
 - Die Anzeigen wechseln in der Reihenfolge ① bis ⑤.
 - ① Datum und Uhrzeit → ② Datum →
 - ③ Datum, Uhrzeit und Titel →
 - ④ Datum und Titel → ⑤ Titel →
 - Nach Ausschalten und erneutem Einschalten des Camerarecorders wird die vorher gewählte Datums-/Uhrzeit-/Titel-Anzeige nicht mehr im Sucher angezeigt. Um sie wieder einzublenden, die Taste [DATE/TITLE] einmal drücken.
- 3** Die Taste [MENU] zweimal drücken, um das Menü auszublenden.
 - Die gewählte Datums-/Uhrzeit-/Titel-Anzeige erscheint.
- 4** Die Aufnahme-Start-/Stop-Taste drücken, um mit dem Aufnehmen zu beginnen.
- Ausblenden der Datums-/Uhrzeit-/Titel-Anzeige
- 5** Während des Aufnehmens, oder wenn der Camerarecorder im Aufnahmepause-Modus ist, die Taste [DATE/TITLE] drücken, um die Datums-/Uhrzeit-/Titel-Anzeige im Sucher auszublenden.

ENGLISH

Recording with the Time and/or Date Superimposed in the Picture

After displaying the Title Menu [TITLE MENU]... (→ 26)

- 1** Press the [ITEM] Button repeatedly until [DATE/TITLE] flashes.
- 2** Press the [SET] Button repeatedly until the desired indication appears on the Title Menu.
 - The indications change in the order ① to ⑤.
 - ① Date and Time → ② Date →
 - ③ Date, Time and Title → ④ Date and Title →
 - ⑤ Title →
 - After turning the Movie Camera off and then on again, the previously selected Date/Time/Title Indication is no longer displayed in the Finder. To make it appear again, press the [DATE/TITLE] Button once.
- 3** Press the [MENU] Button twice to exit the Menu Function.
 - The selected Date/Time/Title Indication appears.
- 4** Press the Recording Start/Stop Button to start recording.
- Deleting the Date/Time/Title Indication
- 5** During recording or when the Movie Camera is in the Recording Pause Mode, press the [DATE/TITLE] Button to make the Date/Time/Title Indication disappear in the Finder.

Be sure to turn the Movie Camera off before removing the Battery or disconnecting the AC Adaptor. Disconnecting the power supply while the Movie Camera is on erases the Date/Time/Title Indication (→ 100) stored in memory.

Den Camerarecorder unbedingt zuerst ausschalten, bevor Sie den Akku abnehmen oder den Netzadapter von ihm trennen. Wenn Sie die Stromversorgungseinheit vom Camerarecorder trennen, wenn dieser eingeschaltet ist, wird die gespeicherte Datums-/Uhrzeit-/Titel-Anzeige dadurch gelöscht (→ 100).

FRANÇAIS

Enregistrement avec l'heure et/ou la date superposées dans l'image

Une fois que le menu de titre [TITLE MENU] est affiché... (→ 27)

- 1 Exercer des pressions successives sur la touche [ITEM] jusqu'à ce que l'indication [DATE/TITLE] clignote.
 - 2 Exercer des pressions successives sur la touche [SET] jusqu'à ce que l'indication désirée apparaisse sur le menu de titre.
 - Les indications changent dans l'ordre ① à ⑤.
① Date et heure → ② Date →
③ Date, heure et titre → ④ Date et titre →
⑤ Titre →
 - Après avoir mis le caméscope hors circuit puis à nouveau en circuit, l'indication de date/heure/titre précédemment sélectionnée n'apparaîtra plus dans le viseur. Pour la faire réapparaître, appuyer une fois sur la touche [DATE/TITLE].
 - 3 Appuyer deux fois sur la touche [MENU] pour quitter la fonction menu.
 - L'indication de date/heure/titre sélectionnée apparaît.
 - 4 Appuyer sur la touche marche/arrêt d'enregistrement pour enclencher l'enregistrement.
- Effacement de l'indication date/heure/titre
- 5 Pendant l'enregistrement ou lorsque le caméscope est en mode pause d'enregistrement, appuyer sur la touche [DATE/TITLE] pour faire disparaître l'indication date/heure/titre du viseur.

Veiller à mettre le caméscope hors circuit avant de retirer la batterie ou de débrancher le bloc d'alimentation/charge. Si l'on coupe l'alimentation électrique pendant que le caméscope est en circuit, l'indication date/heure/titre (→ 101) mémorisée sera effacée.

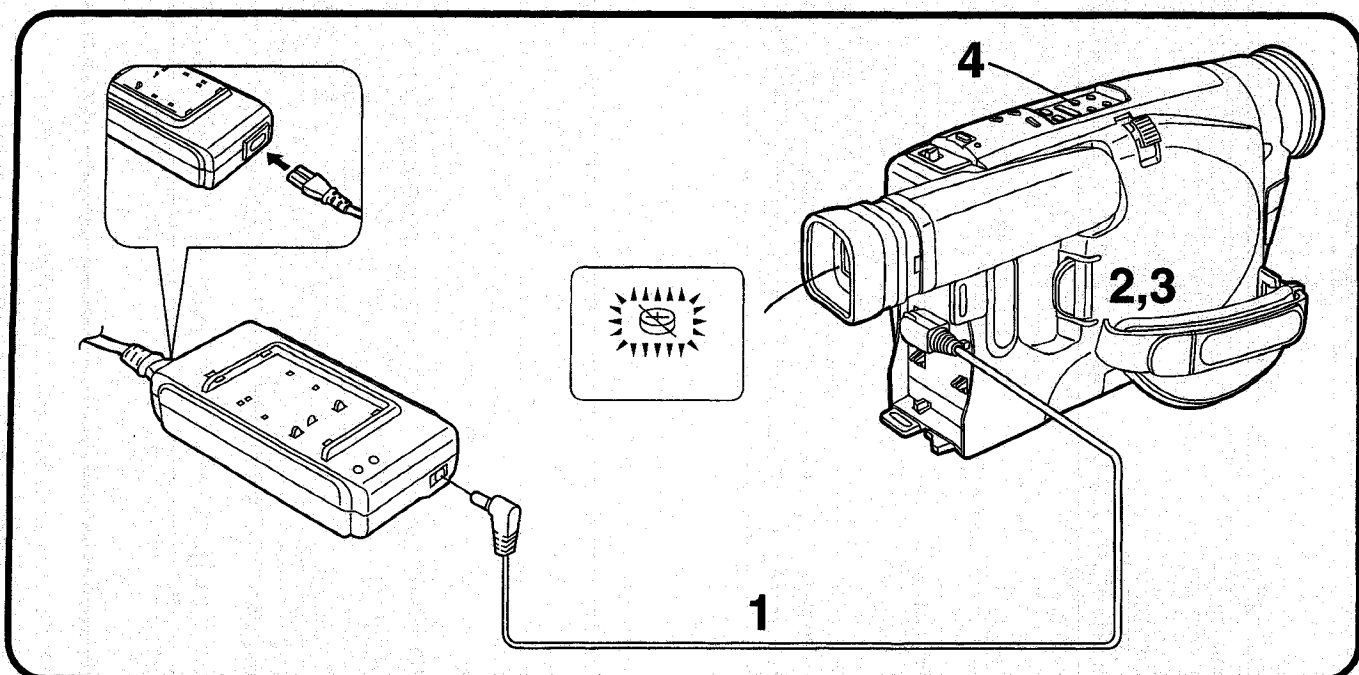
ESPAÑOL

Grabación con la hora y/o fecha superpuesta en la imagen

Después de que aparezca el menú de título [TITLE MENU]... (→ 27)

- 1 Oprima repetidamente el botón [ITEM] hasta que destelle [DATE/TITLE].
 - 2 Oprima repetidamente el botón [SET] hasta que aparezca la indicación deseada en el menú de título.
 - Las indicaciones cambian en el orden ① a ⑤.
① Fecha y hora → ② Fecha →
③ Fecha, Hora y Título →
④ Fecha y Título → ⑤ Título →
 - Cuando desconecta y vuelve a conectar la videocámara, la indicación de la fecha/hora/título desaparece del visor. Oprima una vez el botón [DATE/TITLE] para que vuelva a aparecer.
 - 3 Oprima dos veces el botón [MENU] para salir de la función del menú.
 - Aparece la indicación de la fecha/hora/título seleccionado.
 - 4 Oprima el botón de inicio/parada de grabación para empezar a grabar.
- Borrado de la indicación de la fecha/hora/título
- 5 Durante la grabación o con la videocámara en la pausa de grabación, oprima el botón [DATE/TITLE] para que desaparezca la indicación de la fecha/hora/título del visor.

Asegúrese de que la videocámara está desconectada antes de sacar la batería o desenchufar el adaptador de CA. Si desenchufara la alimentación eléctrica con la videocámara conectada, se borrará la indicación de la fecha/hora/título (→ 101) de la memoria.



DEUTSCH

Aufladen der eingebauten Lithium-Batterie

Die interne Uhr läuft auch dann, wenn der Camerarecorder ausgeschaltet ist. Den Strom dafür liefert die eingebaute Lithium-Batterie. Bei eingeschaltetem Camerarecorder wird diese Batterie laufend nachgeladen. Wenn der Camerarecorder jedoch lange Zeit nicht benutzt wird, kann sich die Lithium-Batterie entladen. Dies ist eingetreten, wenn beim Einschalten des Camerarecorders die Anzeige [⊙] im Sucher blinkt. In diesem Falle die folgenden Bedienungsschritte durchführen.

■ Aufladen der eingebauten Lithium-Batterie und weitere nötige Schritte

1 Den Netzadapter an eine Netzsteckdose und an den Camerarecorder anschließen.

2 Den Camerarecorder ausgeschaltet lassen.

- Das Aufladen der Lithium-Batterie ist sowohl bei ein- als auch bei ausgeschaltetem Camerarecorder möglich. Um Strom zu sparen, empfiehlt es sich jedoch, den Camerarecorder ausgeschaltet zu lassen.

3 Den Camerarecorder ca. 4 Stunden in diesem Zustand lassen.

- Nach 4stündigem Aufladen der Lithium-Batterie auf diese Weise kann sie den Betrieb der Uhr ca. 1 Monat lang aufrechterhalten; nach 26stündigem Aufladen (volle Ladung) kann sie den Betrieb ca. 1 Jahr lang aufrechterhalten.

4 Die Uhr auf das gegenwärtige Datum und die Uhrzeit einstellen. (→ 38)

ENGLISH

Charging the Built-in Lithium Battery

The internal clock works even when the Movie Camera is turned off, and it consumes power from the built-in lithium battery. When the Movie Camera is in operation, it automatically charges this battery. However, if the Movie Camera is not used for a very long time, the lithium battery can become discharged. This has occurred if the [⊙] Indication in the Finder flashes when you turn on the Movie Camera. In this case, perform the following operations.

■ Charging the Built-in Lithium Battery and Other Required Operations

1 Connect the AC Adaptor to the mains and to the Movie Camera.

2 Leave the Movie Camera turned off.

- Although charging the lithium battery is possible with the Movie Camera turned on or off, we recommend to keep it turned off to conserve energy.

3 Leave the Movie Camera in this condition for approximately 4 hours.

- Charging the lithium battery in this way for 4 hours maintains the clock operation for approximately 1 month, charging for 26 hours (full charge) maintains it for approximately 1 year.

4 Set the clock to the current date and time. (→ 38)

FRANÇAIS

Charge de la pile au lithium incorporée

L'horloge interne fonctionne même lorsque le caméscope est hors circuit, et il consomme le courant provenant de la pile au lithium incorporée. Lorsque le caméscope fonctionne, il charge automatiquement cette batterie. Toutefois, si l'on n'utilise pas le caméscope pendant une très longue période, la pile au lithium pourra se décharger. Si l'indication [🕒] clignote dans le viseur lorsque le caméscope est mis sur marche cela signifie que la pile au lithium est épuisée. Dans un tel cas, effectuer les opérations suivantes.

■ Charge de la pile au lithium incorporée et autres opérations requises

- 1 Brancher le bloc d'alimentation/charge au caméscope et à une prise secteur.**
- 2 Laisser le caméscope hors tension.**
 - Bien que la charge de la pile au lithium soit possible avec le caméscope sous ou hors tension, nous vous conseillons de le laisser hors tension afin de conserver de l'énergie.
- 3 Laisser le caméscope dans cet état pendant 4 heures environ.**
 - Lorsqu'on charge la pile au lithium de cette manière pendant 4 heures, elle pourra faire fonctionner l'horloge pendant environ 1 mois; lorsqu'on la charge pendant 26 heures (charge complète), elle pourra faire fonctionner l'horloge pendant environ un an.
- 4 Régler l'horloge à la date et à l'heure actuelles. (→ 39)**

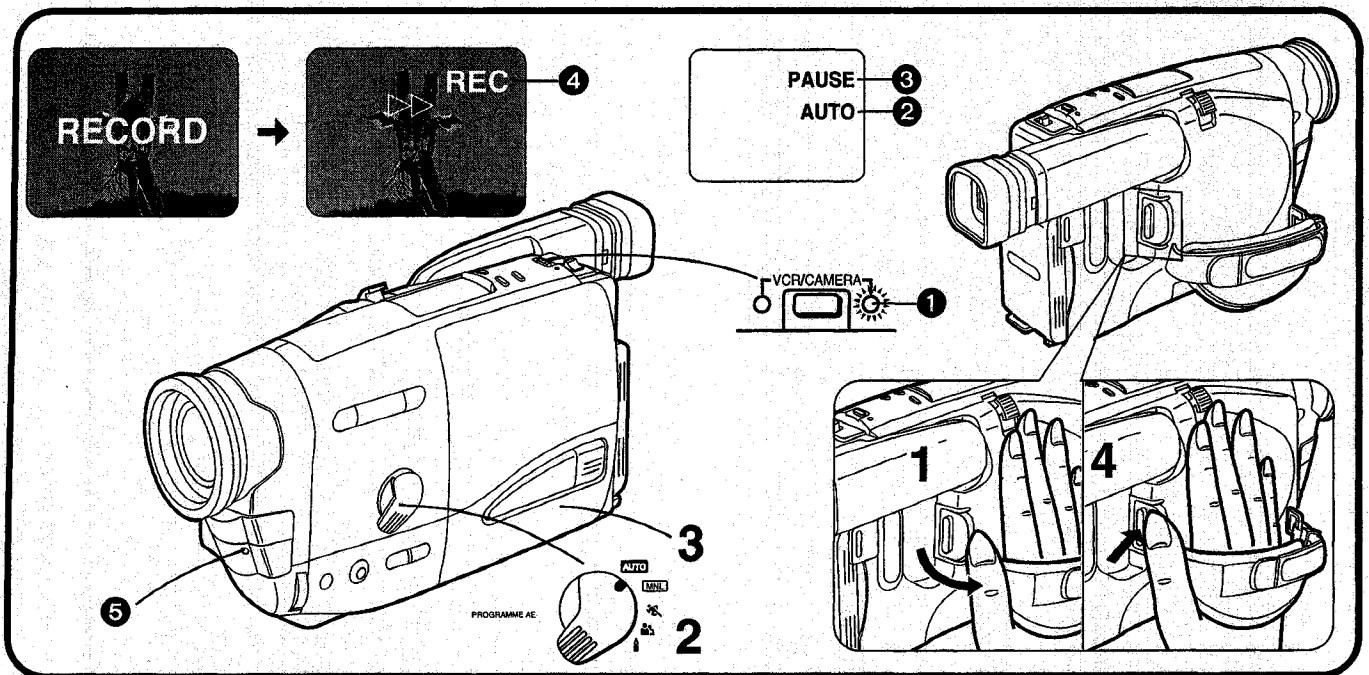
ESPAÑOL

Recarga de la pila de litio incorporada

El reloj interno funciona, cuando la videocámara está desconectada, con la pila de litio incorporada, que se recarga cuando use la videocámara. Si no la usa durante mucho tiempo, la pila de litio puede descargarse. Esto se produce cuando la indicación [🕒] en el visor destella al conectar la videocámara. En este caso realice el siguiente procedimiento.

■ Recarga de la pila de litio incorporada y otras operaciones requeridas

- 1 Conecte el adaptador de CA en el tomacorriente y en la videocámara.**
- 2 Deje la videocámara desconectada.**
 - Aunque se puede cargar la batería de litio con la videocámara conectada o desconectada, se recomienda dejarla desconectada para conservar energía.
- 3 Deje la videocámara en este estado durante unas 4 horas.**
 - Cargue la batería de litio de esta forma durante 4 horas para mantener el reloj en funcionamiento durante aproximadamente 1 mes, cuando se carga 26 horas (carga completa) se mantiene el reloj durante aproximadamente un año.
- 4 Ajuste la fecha y hora del reloj. (→ 39)**



DEUTSCH

Grundsätzliche Bedienung

Aufnahmen im Vollautomatik-Modus

Im Vollautomatik-Modus werden der Weißabgleich und die Scharfeinstellung automatisch vorgenommen. Falls Sie es jedoch vorziehen, können Sie eine der beiden oder sogar beide Einstellungen aber auch manuell vornehmen (→ 82, 86).

- 1 Den Schalter [POWER] nach außen drehen, um den Camerarecorder einzuschalten.**
 - Die Anzeigelampe [CAMERA] ① leuchtet auf.
- 2 Sicherstellen, daß der Wahlschalter [PROGRAMME AE] auf [AUTO] steht.**
 - Die Anzeige [AUTO] ② erscheint im Sucher.
- 3 Eine Cassette mit intakter Löschschildtasche einsetzen.**
 - Die Anzeige [PAUSE] ③ erscheint im Sucher.
- 4 Die Aufnahme-Start-/Stop-Taste drücken, um mit dem Aufnehmen zu beginnen.**
 - Die Aufnahme beginnt, und die Anzeige Bandlauf während der Aufnahme [▷▷] und die Anzeige [REC] ④ erscheinen im Sucher. Die Aufnahme-Anzeigelampe ⑤ vorne am Camerarecorder leuchtet während der Aufnahme. ([REC] ist die Abkürzung für RECORDING (Aufnahme).)

ENGLISH

Basic Operations

Recording in the Full Auto Mode

The Full Auto Mode adjusts the white balance and focus automatically. However, if you want, you can also adjust either one or both of them manually (→ 82, 86).

- 1 Turn out the [POWER] Switch to turn the Movie Camera on.**
 - The [CAMERA] Lamp ① lights.
- 2 Confirm that the [PROGRAMME AE] Selector is set to [AUTO].**
 - The [AUTO] Indication ② appears in the Finder.
- 3 Insert a cassette with an intact erasure prevention tab.**
 - The [PAUSE] Indication ③ appears in the Finder.
- 4 Press the Recording Start/Stop Button to start recording.**
 - Recording starts and the [▷▷] Indication and the [REC] Indication ④ appears in the Finder. The Tally Lamp ⑤ on the front of the Movie Camera remains lit during recording. ([REC] means Recording.)

Opérations de base

Enregistrement en mode entièrement automatique

Le mode entièrement automatique permet de régler automatiquement la balance des blancs et la mise au point. Toutefois, si on le désire, il est aussi possible de régler manuellement une des deux ou les deux fonctions (→ 83, 87).

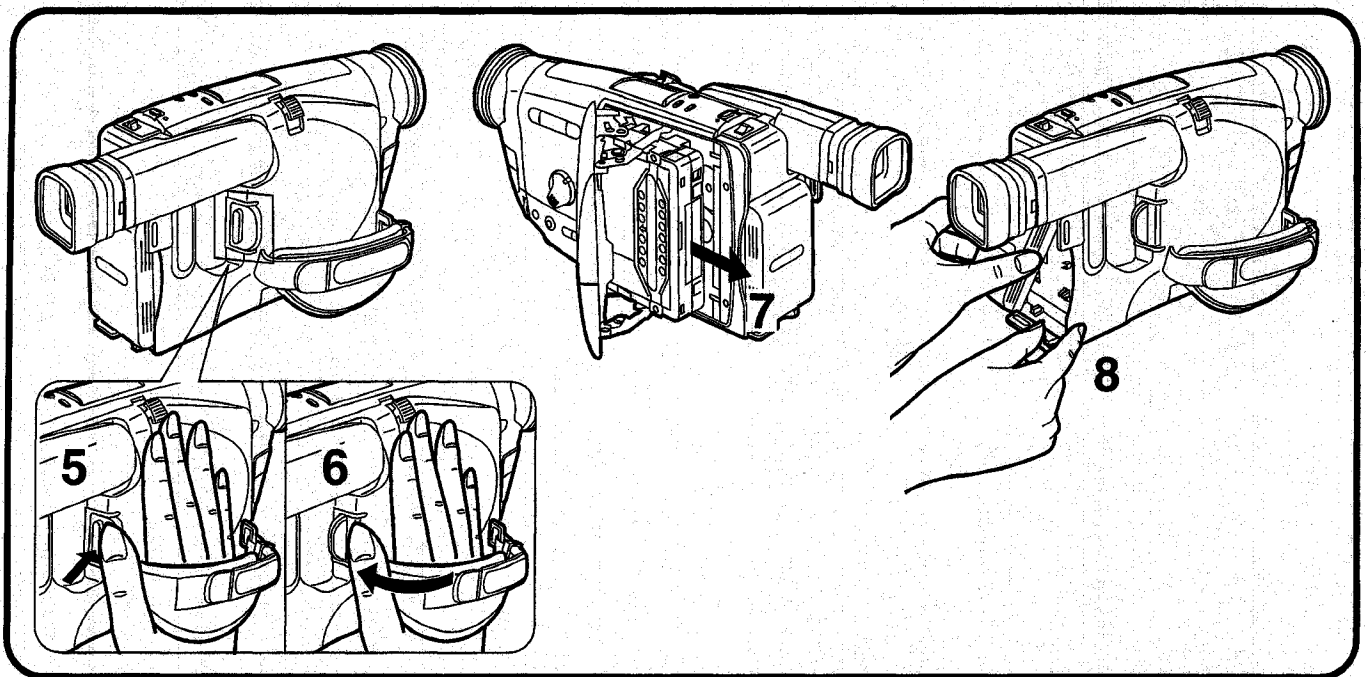
- 1 Tourner l'interrupteur [POWER] vers l'extérieur pour mettre le caméscope en circuit.**
 - Le témoin [CAMERA] ❶ s'allume.
- 2 S'assurer que le sélecteur [PROGRAMME AE] est mis sur [AUTO].**
 - L'indication [AUTO] ❷ apparaît dans le viseur.
- 3 Insérer une cassette avec une languette de prévention d'effacement intacte.**
 - L'indication [PAUSE] ❸ apparaît dans le viseur.
- 4 Appuyer sur la touche marche/arrêt d'enregistrement pour enclencher l'enregistrement.**
 - L'enregistrement commence et l'indication [▷▷] et l'indication [REC] ❹ apparaissent dans le viseur. Le témoin de contrôle ❺ situé à l'avant du caméscope reste allumé pendant l'enregistrement.
([REC] signifie enregistrement.)

Operaciones básicas

Grabación totalmente automática

El modo automático total ajusta automáticamente el balance del blanco y el enfoque. También puede ajustar uno o ambos manualmente (→ 83, 87).

- 1 Mueva hacia afuera el interruptor [POWER] para conectar la videocámara.**
 - Se enciende la luz [CAMERA] ❶.
- 2 Confirme que el selector [PROGRAMME AE] está en [AUTO].**
 - Aparece la indicación [AUTO] ❷ en el visor.
- 3 Coloque un casete con la lengüeta para evitar el borrado accidental intacta.**
 - Aparece en el visor la indicación [PAUSE] ❸.
- 4 Oprima el botón de inicio/parada de grabación para grabar.**
 - Empieza a grabar y las indicaciones [▷▷] y [REC] ❹ aparecen en el visor. La luz piloto ❺ en el frente de la videocámara se enciende mientras graba.
([REC] es la abreviatura en inglés de Grabación.)



DEUTSCH

■ Beenden der Aufnahme

- 5 Die Aufnahme-Start-/Stop-Taste drücken.**
 - Die Aufnahme stoppt, und der Camerarecorder schaltet auf Aufnahmepause (Standby) um.
- 6 Den Schalter [POWER] nach innen drehen, um den Camerarecorder auszuschalten.**
- 7 Die Cassette herausnehmen.**
- 8 Den Camerarecorder vom Netzadapter trennen bzw. den Akku vom Camerarecorder abnehmen.**

Wenn Sie den Camerarecorder länger als 6 Minuten im Modus Aufnahmepause lassen, schaltet er sich automatisch aus, um das Band zu schützen und Akkustrom zu sparen. Um aus diesem Zustand erneut aufzunehmen, den Schalter [POWER] zuerst nach innen drehen (der Camerarecorder schaltet sich aus) und ihn dann wieder nach außen drehen.

ENGLISH

■ Stopping Recording

- 5 Press the Recording Start/Stop Button.**
 - Recording stops and the Movie Camera changes over to the Recording Pause (standby) Mode.
- 6 Turn in the [POWER] Switch to turn the Movie Camera off.**
- 7 Take out the cassette.**
- 8 Disconnect the AC Adaptor or remove the Battery.**

If you leave the Movie Camera in the Recording Pause Mode for more than 6 minutes, it automatically switches off to protect the tape and to conserve battery power. To resume recording from this condition, turn in the [POWER] Switch (the Movie Camera switches off) and then turn it out again.

FRANÇAIS

■ Arrêt de l'enregistrement

5 Appuyer sur la touche marche/arrêt d'enregistrement

- L'enregistrement s'arrête et le caméscope passe en mode pause d'enregistrement (attente).

6 Tourner l'interrupteur [POWER] vers l'intérieur pour mettre le caméscope hors circuit.

7 Retirer la cassette.

8 Débrancher le bloc d'alimentation/charge ou retirer la batterie.

Si on laisse le caméscope en mode pause d'enregistrement pendant plus de 6 minutes, il se met automatiquement hors circuit afin de protéger la bande et de conserver l'énergie de la batterie. Pour reprendre l'enregistrement à partir de cet état, tourner l'interrupteur [POWER] vers l'intérieur (le caméscope est mis hors circuit) puis à nouveau vers l'extérieur.

ESPAÑOL

■ Parada de la grabación

5 Oprima el botón de inicio/parada de grabación.

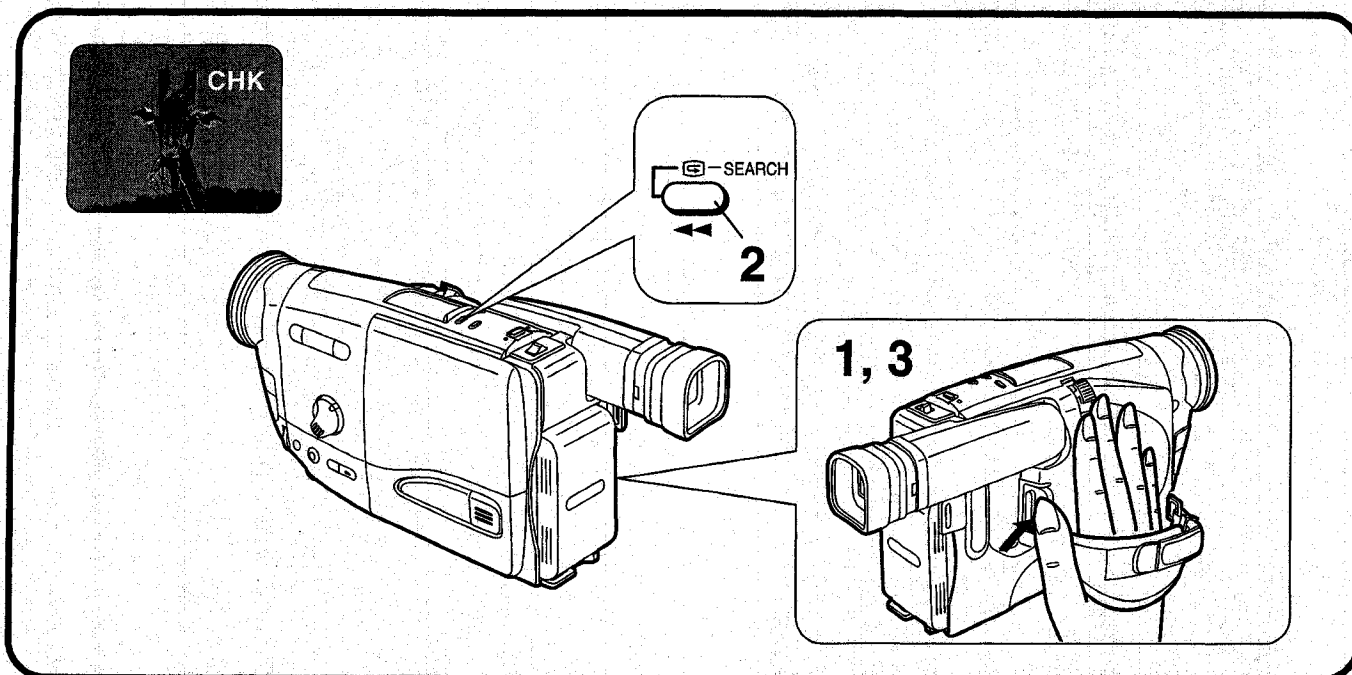
- Deja de grabar y la videocámara entra en la pausa de grabación (espera).

6 Mueva hacia adentro el interruptor [POWER] para desconectar la corriente de la videocámara.

7 Saque el casete.

8 Desconecte el adaptador de CA o saque la batería.

Si deja en pausa durante más de 6 minutos, se desconecta automáticamente para proteger la cinta y mantener la carga de la batería. Para seguir grabando en este caso, desconecte una vez el interruptor principal [POWER] (se apaga la videocámara) y vuelva a conectar.



DEUTSCH

Überprüfen des Endes einer aufgenommenen Szene (Aufnahme-Prüffunktion)

Diese Funktion ermöglicht bequemes Überprüfen, ob die zuletzt aufgenommene Szene korrekt aufgenommen worden ist, indem sie die letzten 2 Sekunden der soeben beendeten Aufnahme automatisch wiedergibt. Danach wird die nächste Szene automatisch mit sauberem, störungsfreiem Bildübergang an die letzte Szene angefügt. Beim Aufnehmen wichtiger Szenen sollte diese Prüffunktion von Zeit zu Zeit zur Bestätigung benutzt werden.

- 1 Die Aufnahme-Start-/Stop-Taste drücken, um die Aufnahme zu stoppen.**
 - Der Camerarecorder schaltet auf den Aufnahmepause-Modus um.
- 2 In den Sucher sehen und die Taste [G]-SEARCH kurz drücken.**
 - Die Anzeige [CHK] erscheint im Sucher, und die letzten ca. 2 Sekunden der zuletzt aufgenommenen Szene werden wiedergegeben. Danach schaltet der Camerarecorder wieder auf den Aufnahmepause-Modus um und ist zum Aufnehmen der nächsten Szene bereit. ([CHK] ist die Abkürzung für CHECK (Überprüfen).)
- 3 Die Aufnahme-Start-/Stop-Taste drücken, um die nächste Szene aufzunehmen.**

ENGLISH

Checking the End of a Recorded Scene (Recording Check Function)

By automatically playing back the final approximately 2 seconds of the last recorded scene, this function lets you check if a just finished scene has been recorded correctly. After that, the next scene is automatically joined with a smooth transition free from picture distortion. For especially important scenes, use this function from time to time for confirmation.

- 1 Press the Recording Start/Stop Button to stop recording.**
 - The Movie Camera changes over to the Recording Pause Mode.
- 2 Look in the Finder and briefly press the [G]-SEARCH Button.**
 - The [CHK] Indication appears in the Finder and the final approximately 2 seconds of the last recorded scene are played back. After that, the Movie Camera returns to the Recording Pause Mode and is ready for recording the next scene. ([CHK] means Check.)
- 3 Press the Recording Start/Stop Button to start recording again.**

FRANÇAIS

Vérification de la fin d'une séquence enregistrée (fonction de vérification d'enregistrement)

Cette fonction permet de vérifier si une séquence que l'on vient d'enregistrer a été correctement enregistrée, en effectuant automatiquement la lecture des 2 dernières secondes environ de la dernière séquence enregistrée. Ensuite, la séquence suivante est automatiquement jointe avec une transition souple sans déformation de l'image. Lorsqu'on filme des séquences particulièrement importantes, utiliser de temps en temps cette fonction pour confirmer que l'enregistrement est correct.

1 Appuyer sur la touche marche/arrêt d'enregistrement pour arrêter l'enregistrement.

- Le caméscope passe en mode pause d'enregistrement.

2 Regarder dans le viseur et appuyer brièvement sur la touche -SEARCH].

- L'indication [CHK] apparaît dans le viseur et les 2 dernières secondes environ de la dernière séquence enregistrée sont reproduites. Ensuite, le caméscope repasse en mode pause d'enregistrement et est prêt à enregistrer la séquence suivante.
([CHK] signifie vérification.)

3 Appuyer sur la touche marche/arrêt d'enregistrement pour reprendre l'enregistrement.

ESPAÑOL

Revisión del final de una escena grabada (Revisión de grabaciones)

Reproduce automáticamente los 2 segundos finales de la última grabación para verificar que está bien. La siguiente escena se une con una transición suave sin distorsión de imagen. Cuando se ha grabado una escena importante, aproveche esta función de vez en cuando para confirmar que todo está bien.

1 Oprima el botón de inicio/parada de grabación para parar la grabación.

- La videocámara entra en la pausa de grabación.

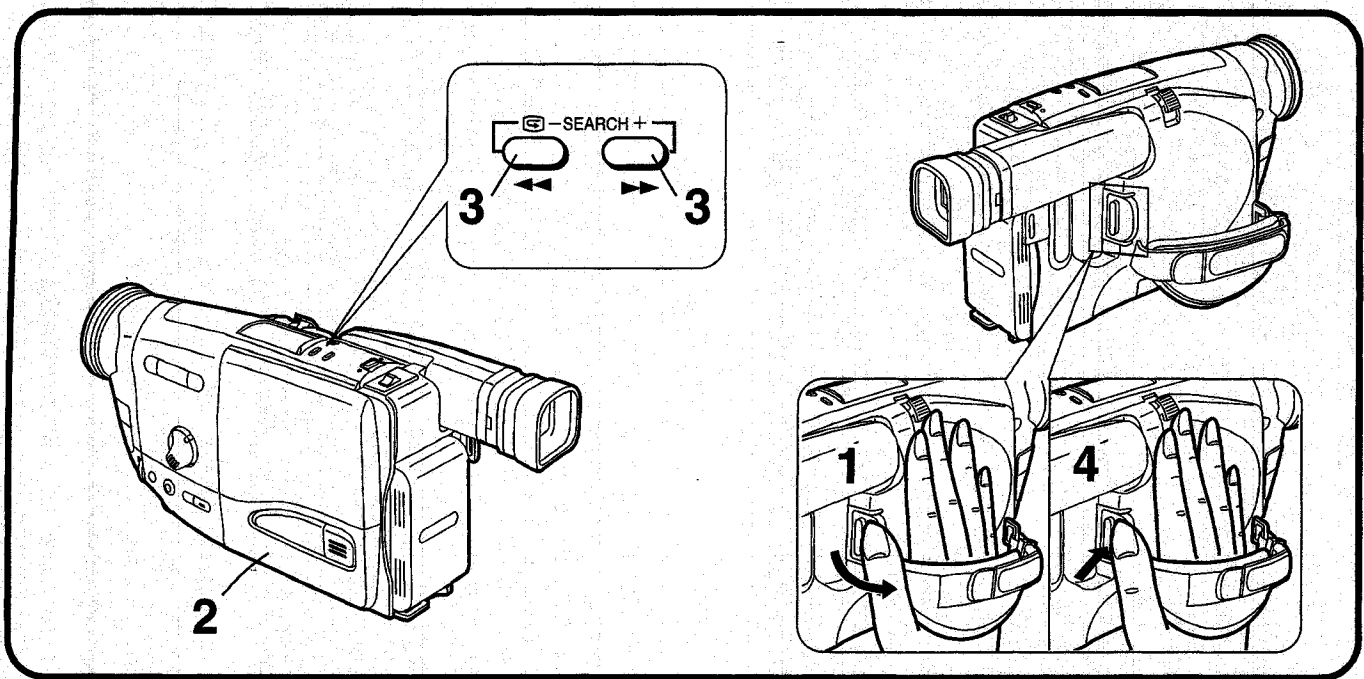
2 Mire por el visor y oprima brevemente el botón -SEARCH].

- Aparece la indicación [CHK] en el visor y se reproducen automáticamente los 2 segundos finales de la última grabación.

A continuación, la videocámara vuelve a la pausa de grabación y está lista para grabar la siguiente escena.

([CHK] es verificación en inglés.)

3 Oprima el botón de inicio/parada de grabación para seguir grabando.



DEUTSCH

Aufsuchen einer Bandstelle vor dem Ende der zuletzt aufgenommenen Szene (Kamerasuchlauf-Funktion)

Diese Funktion ermöglicht bequemes Aufsuchen einer Bandstelle in einer früher aufgenommenen Szene oder Cassette, damit Sie ab dieser Stelle eine neue Szene aufnehmen können. Diese Funktion gewährleistet zudem saubere, störungsfreie Szenenübergänge.

- 1** Den Schalter [POWER] nach außen drehen, um den Camerarecorder einzuschalten.
- 2** Eine bespielte Cassette einsetzen.
 - Der Camerarecorder ist im Aufnahme-pause-Modus.
- 3** In den Sucher sehen und die Taste [-SEARCH] (oder die Taste [SEARCH+]) drücken. Sobald die Bandstelle erreicht ist, an welcher die neue Szene angefügt werden soll, die gedrückte Taste loslassen.
- 4** Die Aufnahme-Start-/Stop-Taste drücken, um die nächste Szene aufzunehmen.

ENGLISH

Searching for a Tape Position Before the End of the Last Recording (Camera Search Function)

This function makes it easy to search for a point in a previously recorded scene or cassette from which you want to start recording a new scene. In addition, it ensures smooth scene-to-scene transitions free from picture distortion.

- 1** Turn out the [POWER] Switch to turn the Movie Camera on.
- 2** Insert a cassette.
 - The Movie Camera changes over to the Recording Pause Mode.
- 3** Look in the Finder and keep the [-SEARCH] Button (or the [SEARCH+] Button) pressed. When you have found the point where you want to join the new recording, release the button.
- 4** Press the Recording Start/Stop Button to start recording again.

FRANÇAIS

Recherche d'un point de la bande précédant la fin du dernier enregistrement (fonction recherche caméscope)

Cette fonction permet de faciliter la recherche d'un point d'une séquence précédemment enregistrée ou d'une cassette sur laquelle on veut enregistrer une nouvelle séquence. En outre, elle permet d'assurer des transitions souples de séquence à séquence, sans déformation de l'image.

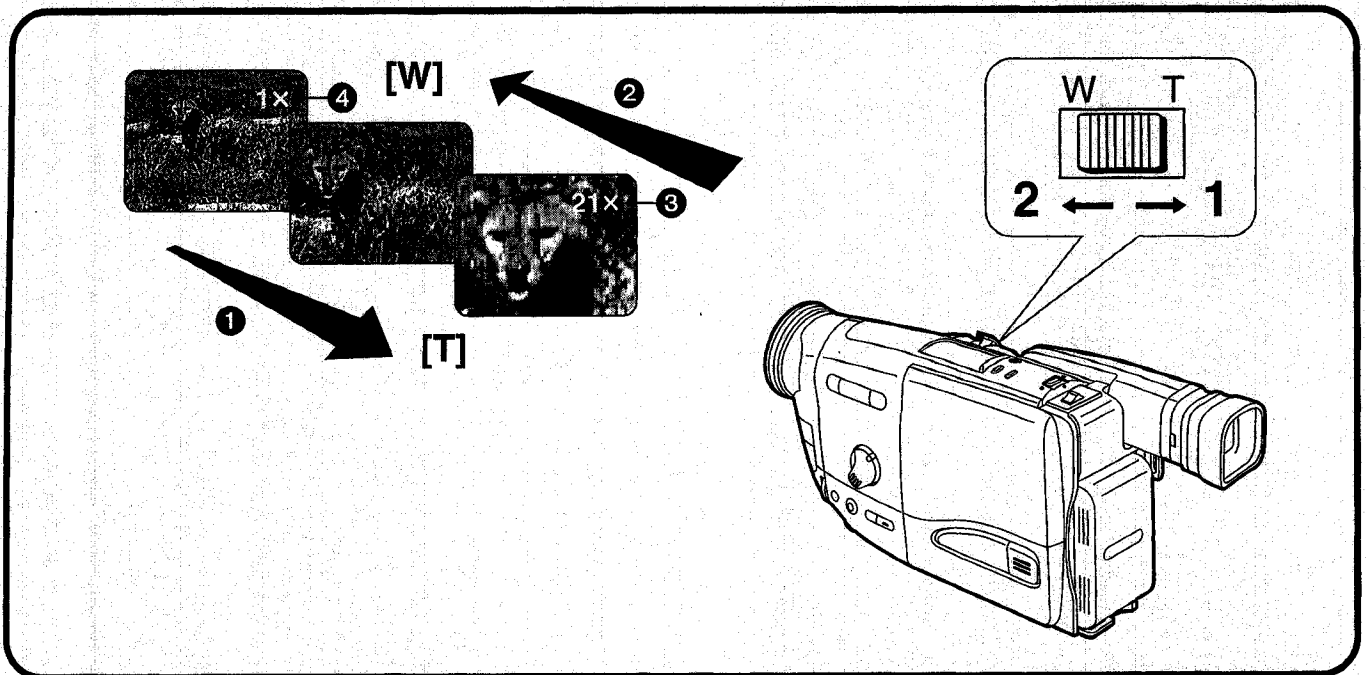
- 1 Tourner l'interrupteur [POWER] vers l'extérieur pour mettre le caméscope en circuit.**
- 2 Insérer une cassette.**
 - Le caméscope est alors en mode pause d'enregistrement.
- 3 Regarder dans le viseur et maintenir la touche [-SEARCH] (ou la touche [SEARCH+]) enfoncée. Lorsque le point à partir duquel on veut joindre le nouvel enregistrement est atteint, relâcher la touche.**
- 4 Appuyer sur la marche/arrêt d'enregistrement pour reprendre l'enregistrement.**

ESPAÑOL

Búsqueda de un punto en la cinta anterior a la última grabación (Búsqueda en la cámara)

Facilita la búsqueda de un punto en una escena anterior o del casete desde donde desea grabar la nueva escena. Además, se produce una transición suave de una escena a la siguiente, sin distorsión de imagen.

- 1 Mueva hacia afuera el interruptor [POWER] para conectar la videocámara.**
- 2 Coloque un casete.**
 - La videocámara está en la pausa de grabación.
- 3 Mire por el visor y mantenga oprimido el botón [-SEARCH] (o el [SEARCH+]). Suelte el botón donde desea continuar la nueva grabación.**
- 4 Oprima el botón de inicio/parada de grabación para seguir grabando.**



DEUTSCH

Heran- und Zurückzoomen

■ Heranzoomen ①

Durch Heranzoomen können Sie sogar entfernte Motive in Großaufnahme festhalten.

1 Den Zoomhebel [W • T] gegen [T] drücken.

- Die Zoom-Vergrößerungsanzeige ③ erscheint im Sucher.

■ Zurückzoomen ②

Durch Zurückzoomen können Sie Szenen mit Weitwinkel aufnehmen.

2 Den Zoomhebel [W • T] gegen [W] drücken.

- Die Zoom-Vergrößerungsanzeige ④ erscheint im Sucher.

- Der mögliche Zoombereich erstreckt sich von Weitwinkel-Einstellung (Zoom-Vergrößerungsanzeige [1×]) bis Tele-Einstellung (Zoom-Vergrößerungsanzeige [21×]).
- Die Zoomgeschwindigkeit ist variabel. Je weiter Sie den Zoomhebel [W • T] gegen [W] oder [T] drücken, desto höher wird die Zoomgeschwindigkeit.
- In der maximalen Tele-Einstellung (wenn Sie ganz herangezoozt haben), ist präzise Scharfeinstellung nur auf Bildgegenstände möglich, die mehr als 2,2 m vom Camerarecorder-Objektiv entfernt sind.

Vermeiden Sie öfteres Zoomen während der Aufnahme, denn dies verleiht den Aufnahmen eine unprofessionelle Wirkung.

ENGLISH

Zooming In/Out

■ Zooming-in ①

Zooming-in lets you record close-ups of distant subjects.

1 Push the [W • T] Zoom Lever toward [T].

- The Zoom Magnification Indication ③ appears in the Finder.

■ Zooming-out ②

Zooming-out lets you record wider views.

2 Push the [W • T] Zoom Lever toward [W].

- The Zoom Magnification Indication ④ appears in the Finder.

- Zooming is possible between wide-angle (Zoom Magnification Indication [1×]) and telephoto (Zoom Magnification Indication [21×]).
- The farther you push the [W • T] Zoom Lever toward [W] or [T], the faster the zooming speed becomes.
- In the maximum telephoto setting (when you have zoomed in), precise focusing is only possible for subjects that are more than 2.2 m from the lens.

Avoid too much zooming during recording as it gives videos an unprofessional look.

FRANÇAIS

Rapprochement/éloignement d'un sujet au zoom

■ Rapprochement au zoom ①

Le rapprochement au zoom permet de faire des gros plans sur des sujets distants.

1 Pousser le levier de zoom [W • T] vers [T].

- L'indication d'agrandissement au zoom ③ apparaît dans le viseur.

■ Eloignement au zoom ②

L'éloignement au zoom permet d'enregistrer des vues plus larges.

2 Pousser le levier de zoom [W • T] vers [W].

- L'indication d'agrandissement au zoom ④ apparaît dans le viseur.

- La plage d'utilisation du zoom s'étend de grand angle (indication d'agrandissement au zoom [1×]) à téléphoto (indication d'agrandissement au zoom [21×]).
- Plus on pousse le levier de zoom [W • T] vers [W] ou [T], plus la vitesse de zoom augmente.
- Dans le réglage téléphoto maximal (lorsqu'on a rapproché le sujet au zoom), il est possible d'obtenir une mise au point précise seulement pour les sujets situés à plus de 2,2 m de l'objectif.

Eviter de trop utiliser le zoom pendant l'enregistrement car les vidéos manqueront alors d'un caractère professionnel.

ESPAÑOL

Acercamiento/Alejamiento con zoom

■ Acercamiento con zoom ①

El acercamiento con zoom permite grabar primeros planos de objetos a la distancia.

1 Oprima la palanca del zoom [W • T] hacia el [T].

- La indicación de cambio del zoom ③ aparece en el visor.

■ Alejamiento con zoom ②

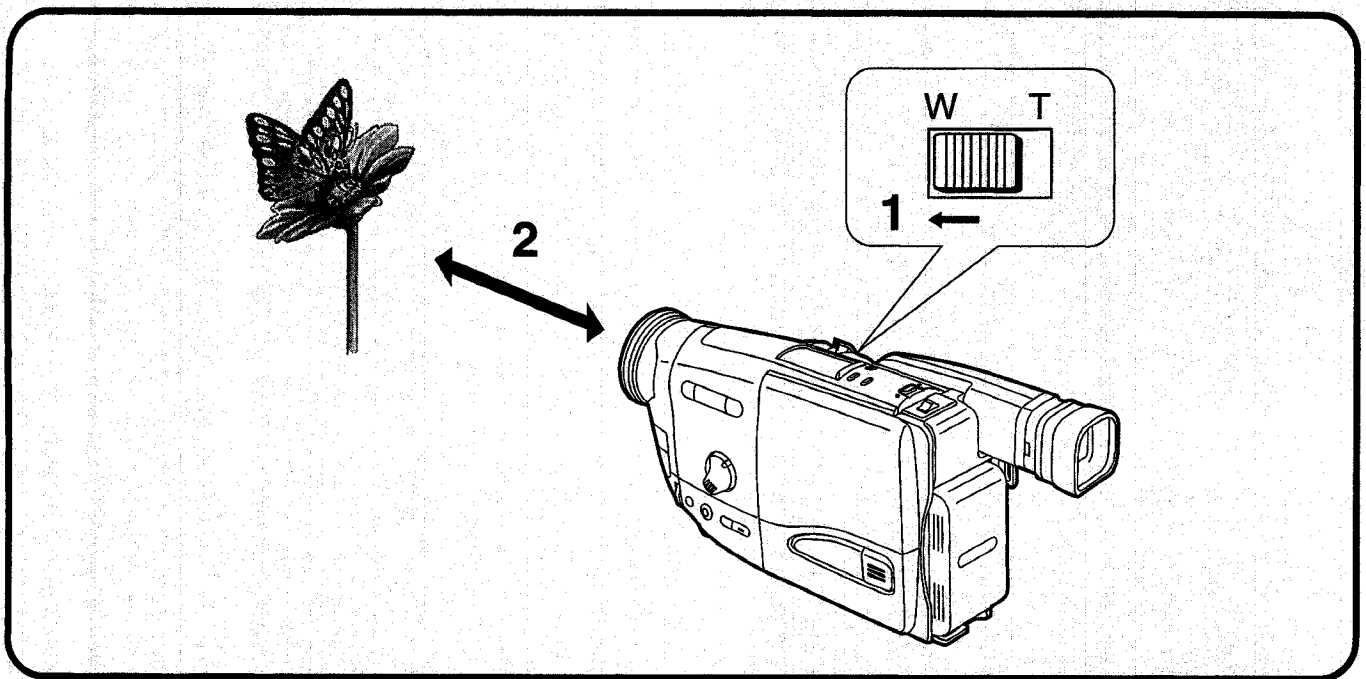
El alejamiento con zoom permite grabar una vista panorámica.

2 Oprima la palanca del zoom [W • T] hacia el [W].

- La indicación de cambio del zoom ④ aparece en el visor.

- Se puede cambiar el zoom entre el gran angular (indicación de cambio del zoom [1×]) y el teleobjetivo (indicación de cambio del zoom [21×]).
- La velocidad del zoom es variable. Oprima [W] o [T] de la palanca del zoom [W • T] hacia la punta y cambiará rápidamente.
- En el máximo teleobjetivo (acercamiento), sólo puede enfocar precisamente a más de 2,2 m del objetivo.

No utilice frecuentemente el zoom en la grabación; se verá poco profesional.



DEUTSCH

Benutzen der Makro-Nahaufnahme-Funktion

Diese Funktion ermöglicht das Aufnehmen von äußerst kleinen Gegenständen und Lebewesen wie Blumen und Insekten.

- 1** Den Zoomhebel [W • T] gegen [W] gedrückt halten, um auf maximale Weitwinkel-Einstellung (Zoom-Vergrößerungsanzeige [1X]) zu zoomen.
- 2** Sich mit dem Camerarecorder dem Bildgegenstand nähern, bis dieser die gewünschte Größe im Sucher erreicht.

- Mit dem Objektiv in der maximalen Weitwinkel-Einstellung kann der Camerarecorder automatisch auf Bildgegenstände von unendlich bis auf eine Mindestentfernung von nur 5 mm zwischen Bildgegenstand und Objektiv-Vorderkante scharf einstellen.
- Für Makro-Nahaufnahmen empfiehlt sich die Verwendung eines Stativs (Sonderzubehör), um verwackelte Aufnahmen zu vermeiden.

ENGLISH

Using the Macro Close-up Function

This function lets you record very small subjects such as insects.

- 1** Keep the [W • T] Zoom Lever pushed toward [W] to zoom to the maximum wide-angle setting ([1X] Indication).
- 2** Approach the subject with the Movie Camera until it reaches the desired size in the picture.

- With the lens in the maximum wide-angle setting, the Movie Camera can automatically focus on subjects from infinity to a minimum distance of only 5 mm between lens and subject.
- To prevent unstable pictures, use a tripod (optional) for macro close-up recording.

FRANÇAIS

Utilisation de la fonction gros plan macro

Cette fonction permet d'enregistrer des sujets de très petite taille, des insectes par exemple.

- 1 Pousser continuellement le levier de zoom [W • T] vers [W] pour mettre le zoom au réglage grand angle maximal (indication [1X]).**
- 2 Approcher le sujet avec le caméscope jusqu'à ce qu'il atteigne la taille désirée dans l'image.**

- Lorsque l'objectif est au réglage grand angle maximal, le caméscope peut effectuer automatiquement la mise au point sur des sujets depuis l'infini jusqu'à une distance minimale de seulement 5 mm entre l'objectif et le sujet.
- Pour éviter que les images soient instables, utiliser un trépied (en option) pour l'enregistrement des gros plans macro.

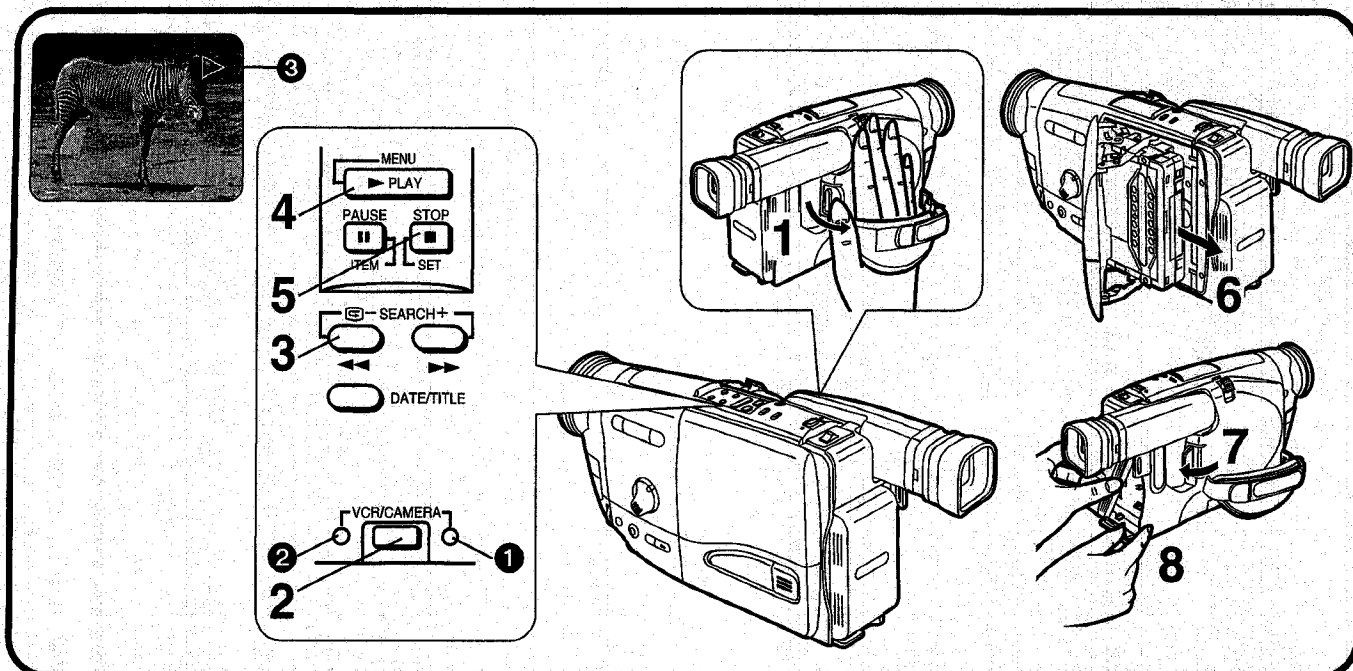
ESPAÑOL

Función de acercamiento macro

Permite grabar objetos tan pequeños como un insecto.

- 1 Mantenga oprimida la palanca del zoom [W • T] a [W] hasta el máximo gran angular (indicación [1X]).**
- 2 Acérquese al objeto con la videocámara hasta que tenga la imagen en el tamaño deseado.**

- En el máximo gran angular, la videocámara puede enfocar automáticamente objetos en el infinito o a tan sólo 5 mm del objetivo.
- Para que la imagen no se mueva, utilice un trípode (en venta por separado) en la grabación de acercamiento macro.



DEUTSCH

Wiedergabe

Wiedergabe im Sucher

Sie können die Wiedergabe der aufgenommenen Szenen im Sucher betrachten.

- 1 Den Schalter [POWER] nach außen drehen.**
 - Die Anzeigelampe [CAMERA] ① leuchtet auf.
- 2 Die Taste [VCR/CAMERA] drücken, um auf den Videorecorder-Modus zu schalten.**
 - Die Anzeigelampe [VCR] ② leuchtet auf.
- 3 Die Taste [◀◀] drücken.**
 - Das Band wird zurückgespult. Am Bandanfang wird automatisch gestoppt.
- 4 Die Taste [▶] drücken.**
 - Die Wiedergabe beginnt, und die Anzeige [▶] ③ erscheint im Sucher. Am Bandende wird automatisch zurückgespult.

■ Stoppen der Wiedergabe

- 5 Die Taste [STOP] drücken.**
- 6 Die Cassette herausnehmen.**
- 7 Den Schalter [POWER] nach innen drehen, um den Camerarecorder auszuschalten.**
- 8 Den Camerarecorder vom Netzadapter trennen bzw. den Akku vom Camerarecorder abnehmen.**

ENGLISH

Playback

Playing Back in the Finder

You can watch playback of the recorded scenes in the Finder.

- 1 Turn out the [POWER] Switch to turn the Movie Camera on.**
 - The [CAMERA] Lamp ① lights.
- 2 Press the [VCR/CAMERA] Button to select the VCR Mode.**
 - The [VCR] Lamp ② lights.
- 3 Press the [◀◀] Button.**
 - The tape starts to rewind. When the tape reaches the beginning, the rewinding automatically stops.
- 4 Press the [▶] Button.**
 - Playback starts and the [▶] Indication ③ appears in the Finder. When the tape reaches the end, it automatically rewinds to the beginning.

■ Stopping Playback

- 5 Press the [STOP] Button.**
- 6 Take out the cassette.**
- 7 Turn in the [POWER] Switch to turn the Movie Camera off.**
- 8 Disconnect the AC Adaptor or remove the Battery.**

FRANÇAIS

Lecture

Lecture dans le viseur

Il est possible de reproduire les séquences précédemment enregistrées dans le viseur.

- 1 Tourner l'interrupteur [POWER] vers l'extérieur pour mettre le caméscope en circuit.**

- Le témoin [CAMERA] ① s'allume.

- 2 Appuyer sur la touche [VCR/CAMERA] pour sélectionner le mode VCR.**

- Le témoin [VCR] ② s'allume.

- 3 Appuyer sur la touche [◀◀].**

- Le rebobinage de la bande commence. Lorsque le début de la bande est atteint, le rebobinage s'arrête automatiquement.

- 4 Appuyer sur la touche [PLAY].**

- La lecture commence et l'indication [▷] ③ apparaît dans le viseur. Lorsque la fin de la bande est atteinte, elle est rebobinée automatiquement jusqu'au début.

■ Arrêt de la lecture

- 5 Appuyer sur la touche [STOP].**
- 6 Retirer la cassette.**
- 7 Tourner l'interrupteur [POWER] vers l'intérieur pour mettre le caméscope hors circuit.**
- 8 Débrancher le bloc d'alimentation/charge ou retirer la batterie.**

ESPAÑOL

Reproducción

Reproducción en el visor

Las escenas grabadas se pueden reproducir en el visor.

- 1 Mueva hacia afuera el interruptor [POWER] para conectar la cámara.**

- Se enciende la luz [CAMERA] ①.

- 2 Oprima el botón [VCR/CAMERA] para seleccionar el modo VCR.**

- Se enciende la luz [VCR] ②.

- 3 Oprima el botón [◀◀].**

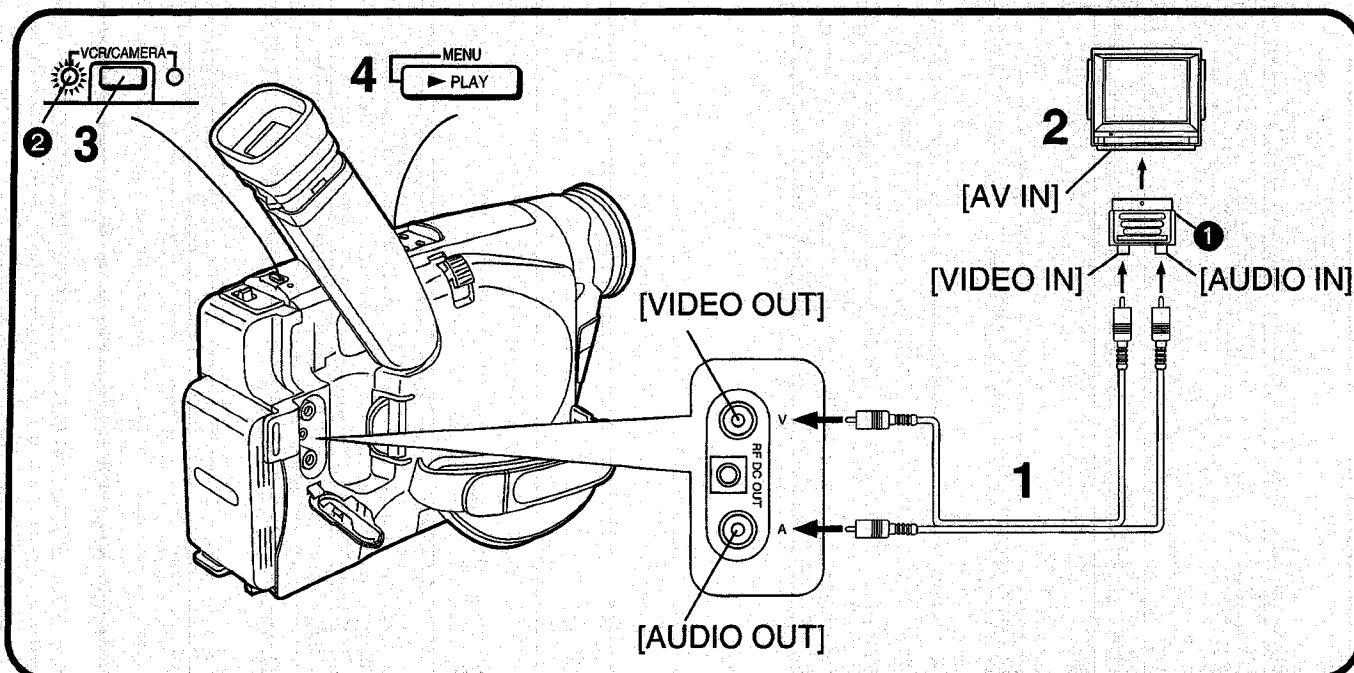
- Se rebobina la cinta. Se para automáticamente al llegar al principio de la cinta.

- 4 Oprima el botón [PLAY].**

- Empieza a reproducir y aparece la indicación [▷] ③ en el visor. Cuando la cinta llega al final se rebobinará automáticamente al principio.

■ Parada de la reproducción

- 5 Oprima el botón [STOP].**
- 6 Saque el casete.**
- 7 Mueva hacia adentro el interruptor [POWER] para desconectar la corriente de la videocámara.**
- 8 Desconecte el adaptador de CA o saque la batería.**



DEUTSCH

Wiedergabe über ein Fernsehgerät

Durch Anschließen des Camerarecorders an ein Fernsehgerät können Sie die Wiedergabe der aufgenommenen Szenen auf dem Fernsehbildschirm betrachten.

Vor dem Anschließen den Camerarecorder und das Fernsehgerät zur Sicherheit ausschalten.

1 Den Camerarecorder mit dem AV-Kabel (mitgeliefert) an das Fernsehgerät anschließen.

Camerarecorder		Fernsehgerät (AV-Eingangsbuchsen)
[VIDEO OUT]	→	VIDEO IN
[AUDIO OUT]	→	AUDIO IN

(Falls nötig auch den mitgelieferten 21-poligen Adapter ① verwenden.)

2 Am Fernsehgerät den Programmplatz bzw. den Videokanal wählen, der zum Anschließen des Camerarecorders programmiert wurde.

(Dazu auch die Bedienungsanleitung des Fernsehgerätes durchlesen.)

3 Die Taste [VCR/CAMERA] drücken, um auf den Videorecorder-Modus zu schalten.

- Die Anzeigelampe [VCR] ② leuchtet auf.

4 Am Camerarecorder die Bedienungsschritte für die Wiedergabe durchführen. (→ 56)

Ist das Fernsehgerät nicht mit AV-Eingangsbuchsen ausgestattet, so ist der HF-Adapter (VW-RF7E/EG; Sonderzubehör) erforderlich.

Wenden Sie sich an Ihren Fachhändler.

ENGLISH

Playing Back on a TV

By connecting the Movie Camera to a TV, you can watch playback of the recorded scenes on the TV screen.

Before connecting, turn off both the Movie Camera and the TV for safety's sake.

1 Use the AV Cable (supplied) to connect the Movie Camera with the TV.

Movie Camera		TV (AV Input Sockets)
[VIDEO OUT]	→	VIDEO IN
[AUDIO OUT]	→	AUDIO IN

(If necessary, use the 21-pin Adaptor ①, supplied).

2 Select the channel on the TV which corresponds to the video/audio input sockets used for connecting.

(Refer to the operating instructions of your TV).

3 Press the [VCR/CAMERA] Button to select the VCR Mode.

- The [VCR] Lamp ② lights.

4 Start playback on the Movie Camera. (→ 56)

If your TV is not equipped with AV Input Sockets, the RF Adaptor (VW-RF7E/EG; optional) is necessary. Consult your dealer.

FRANÇAIS

Lecture sur téléviseur

En branchant le caméscope à un téléviseur, il est possible de visionner les séquences enregistrées sur l'écran d'un téléviseur.

Avant d'entreprendre le branchement, mettre le caméscope et le téléviseur hors circuit par mesure de sécurité.

1 Brancher le caméscope au téléviseur au moyen du câble AV (fourni).

Caméscope		Téléviseur (prises d'entrée AV)
[VIDEO OUT]	→	VIDEO IN
[AUDIO OUT]	→	AUDIO IN

(Si nécessaire, utiliser l'adaptateur péritel ❶; fourni).

2 Sur le téléviseur, sélectionner le canal correspondant aux prises d'entrée vidéo/audio utilisées pour le branchement.

(Se reporter au mode d'emploi du téléviseur.)

3 Appuyer sur la touche [VCR/CAMERA] pour sélectionner le mode VCR.

- Le témoin [VCR] ❷ s'allume.

4 Enclencher la lecture sur le caméscope. (→ 57)

Si le téléviseur n'est pas équipé de prises d'entrée AV, il est nécessaire d'utiliser le convertisseur HF (VW-RF7E/EG; en option).

S'adresser à son concessionnaire.

ESPAÑOL

Reproducción en su TV

Conecte la videocámara a la TV para reproducir las escenas grabadas en su TV.

Para su seguridad, desconecte la videocámara y la TV antes de hacer la conexión.

1 Use el cable AV (incluido) para conectar la videocámara al TV.

Videocámara		TV (tomas de entrada AV)
[VIDEO OUT]	→	ENTRADA DE VIDEO
[AUDIO OUT]	→	ENTRADA DE AUDIO

(si fuera necesario, utilice el adaptador de 21 patillas ❶ que viene con la videocámara).

2 Seleccione el canal de TV correspondiente a las tomas de entrada de vídeo/audio usadas para la conexión.

(Lea el manual de instrucciones de su TV.)

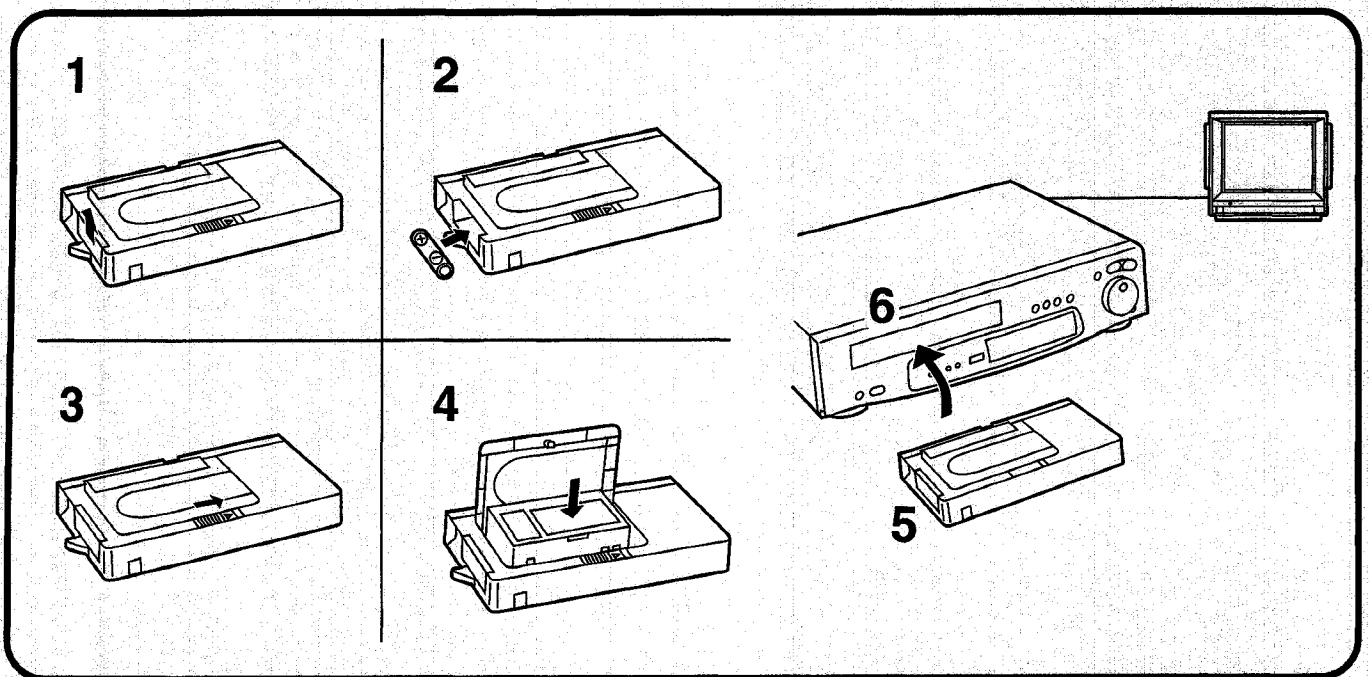
3 Oprima el botón [VCR/CAMERA] para seleccionar el modo VCR.

- Se enciende la luz [VCR] ❷.

4 Reproduzca la cinta en la videocámara. (→ 57)

Si su TV no tiene tomas de entrada AV, es necesario instalar un adaptador de RF (VW-RF7E/EG; de venta por separado).

Consulte con su distribuidor.



DEUTSCH

Wiedergabe auf einem Videorecorder (mit dem mitgelieferten Cassettenadapter)

Mit Hilfe des mitgelieferten Cassettenadapters können Sie Kompakt-Cassetten auf gleich bequeme Weise in Ihrem Videorecorder wiedergeben, wie Vollformat-Cassetten.

- 1** Den Batteriefachdeckel nach oben schieben und abziehen.
- 2** Die mitgelieferte Mignon-Batterie einsetzen und den Deckel wieder aufschieben.
- 3** Den geriffelten Öffnungsschieber in Pfeilrichtung schieben.
- 4** Die Cassette einsetzen und den Deckel schließen.
- 5** Den Cassettenadapter in den Videorecorder einsetzen.
- 6** Den Videorecorder auf Wiedergabe schalten.

Nach dem Gebrauch ist die Cassette aus dem Cassettenadapter herauszunehmen.

ENGLISH

Playing Back on a VCR (Using the Supplied Cassette Adaptor)

By using the supplied Cassette Adaptor, you can play back compact cassettes in your VCR in the same way as full-size cassettes.

- 1** Push the Battery Compartment Cover upward and remove it.
- 2** Insert the supplied battery and then re-attach the Battery Compartment Cover.
- 3** Slide the Open Lever in the direction of the arrow.
- 4** Insert the recorded cassette and close the Top Cover.
- 5** Insert the Cassette Adaptor into the VCR.
- 6** Start playback on the VCR.

After use, take out the cassette from the Cassette Adaptor.

FRANÇAIS

Lecture sur magnéscope (à l'aide de l'adaptateur de cassette fourni)

En utilisant l'adaptateur de cassette fourni, il est possible de lire des cassettes compactes dans le magnéscope de la même manière que les cassettes de format standard.

- 1 Soulever le couvercle du logement de pile et l'enlever.**
- 2 Insérer la pile fournie puis remettre le couvercle du logement de pile en place.**
- 3 Faire glisser le levier d'ouverture dans le sens de la flèche.**
- 4 Insérer la cassette enregistrée et refermer le couvercle supérieur.**
- 5 Insérer l'adaptateur de cassette dans le magnéscope.**
- 6 Enclencher la lecture sur le magnéscope.**

Retirer la cassette de l'adaptateur de cassette après chaque utilisation.

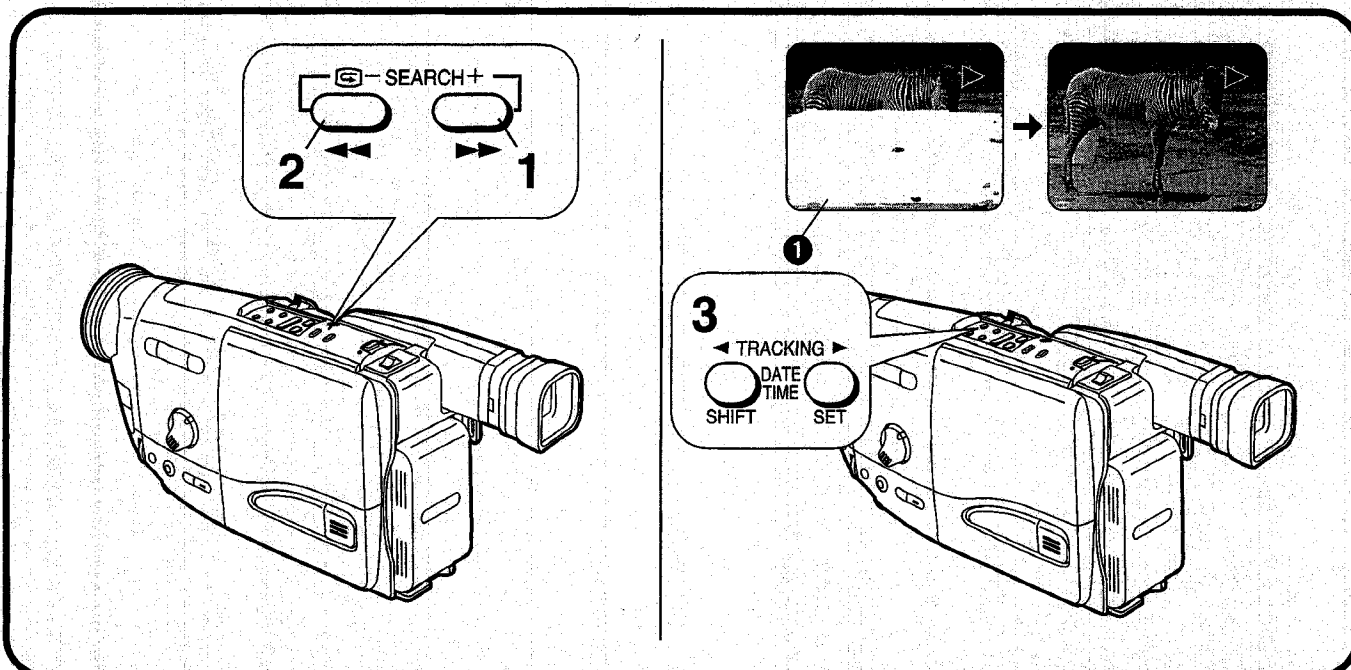
ESPAÑOL

Reproducción en un VCR (con el adaptador de casete incluido)

El adaptador de casete incluido reproduce los casetes compactos en su VCR como si fueran casetes grandes.

- 1 Abra el portapila y desmonte la tapa.**
- 2 Coloque la pila incluida e instale la tapa del portapilas.**
- 3 Mueva la palanca de apertura hacia la flecha.**
- 4 Coloque el casete grabado y cierre la cubierta.**
- 5 Coloque el adaptador de casete en el VCR.**
- 6 Empiece a reproducir en el VCR.**

Saque el casete del adaptador cuando haya terminado.



DEUTSCH

Die folgende Bedienung mit dem Camerarecorder im Videorecorder-Modus (die Anzeigelampe [VCR] leuchtet) und im Stopp-Zustand durchführen.

Vorspulen

1 Die Taste [▶▶] drücken.

- Am Bandende wird automatisch zurückgespult.

Zurückspulen

2 Die Taste [◀◀] drücken.

- Am Bandanfang wird automatisch gestoppt.

Beheben von Bildstörungen (Spurlage-Justierung)

Falls waagerechte, weiße Störstreifen ❶ im Bild auftreten, können Sie diese Bildstörungen durch folgende Justierung verringern:

3 Die Tasten [◀ TRACKING] und [TRACKING ▶] gleichzeitig drücken.

Falls durch gleichzeitiges Drücken beider Tasten keine Verbesserung der Bildqualität erreicht wird, die Taste [◀ TRACKING] oder [TRACKING ▶] einzeln drücken. (Die Störstreifen lassen sich u.U. nicht vollständig beseitigen.)

ENGLISH

Perform the following operations with the Movie Camera in the VCR Mode (the [VCR] Lamp lights) and in the Stop Mode.

Fast-Forwarding

1 Press the [▶▶] Button.

- When the tape reaches the end, it automatically rewinds to the beginning.

Rewinding

2 Press the [◀◀] Button.

- When the tape reaches the beginning, the rewinding automatically stops.

Eliminating Picture Distortions (Tracking Adjustment)

If horizontal noise bars ❶ appear in the playback picture, you can reduce this picture distortion by adjusting as follows:

3 Press both the [◀ TRACKING] and the [TRACKING ▶] Buttons simultaneously.

If pressing both buttons simultaneously does not improve the picture quality, adjust the tracking by pressing the [◀ TRACKING] or [TRACKING ▶] Button individually. (It may not be possible to remove the noise bars completely.)

FRANÇAIS

Effectuer les opérations suivantes, le caméscope étant en mode VCR (le témoin [VCR] s'allume) et en mode arrêt.

Avance rapide

1 Appuyer sur la touche [▶▶].

- Lorsque la fin de la bande est atteinte, elle est rebobinée automatiquement jusqu'au début.

Rebobinage

2 Appuyer sur la touche [◀◀].

- Lorsque le début de la bande est atteint, le rebobinage s'arrête automatiquement.

Élimination des distorsions de l'image (réglage de l'alignement)

Si des barres parasites horizontales ❶ apparaissent dans l'image de lecture, il est possible de réduire ces distorsions en effectuant le réglage suivant:

3 Appuyer simultanément sur les touches [◀ TRACKING] et [TRACKING ▶].

Si la qualité de l'image ne s'améliore pas lorsqu'on appuie simultanément sur les deux touches, faire le réglage de l'alignement en appuyant uniquement sur la touche [◀ TRACKING] ou bien sur la touche [TRACKING ▶]. (Il peut être impossible d'éliminer complètement ces barres parasites.)

ESPAÑOL

Haga lo siguiente con la videocámara en el modo VCR (se enciende la luz [VCR]) y en el modo de parada.

Avance rápido

1 Oprima el botón [▶▶].

- Se rebobina automáticamente al principio cuando llega al final de la cinta.

Rebobinado

2 Oprima el botón [◀◀].

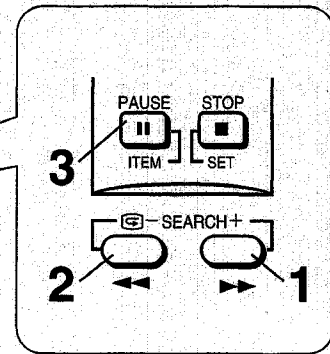
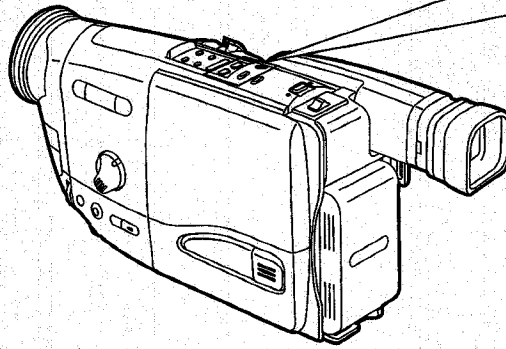
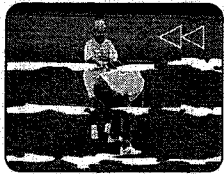
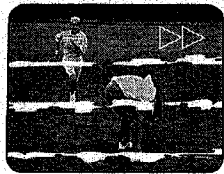
- Se para automáticamente cuando llega al principio de la cinta.

Eliminación de las distorsiones de imagen (Ajuste de seguimiento)

Si aparecen barras de interferencia horizontales ❶ en la imagen reproducida, haga el siguiente ajuste:

3 Oprima simultáneamente los botones [◀ TRACKING] y [TRACKING ▶].

Si no mejora la calidad de la imagen, oprima sólo el botón [◀ TRACKING] o el botón [TRACKING ▶]. (Las barras de ruido pueden no desaparecer completamente.)



DEUTSCH

Die folgenden Bedienungen mit dem Camerarecorder im Videorecorder-Modus (die Anzeigelampe [VCR] leuchtet) und im normalen Wiedergabe-Modus durchführen.

Bildsuchlauf vorwärts

1 Die Taste [SEARCH+] gedrückt halten.

■ **Zurückschalten auf normale Wiedergabe**
Diese Taste loslassen.

Bildsuchlauf rückwärts

2 Die Taste [-SEARCH] gedrückt halten.

■ **Zurückschalten auf normale Wiedergabe**
Diese Taste loslassen.

Standbild-Wiedergabe

3 Die Taste [PAUSE] drücken.

■ **Zurückschalten auf normale Wiedergabe**
Die Taste [PAUSE] erneut drücken.

- In den Wiedergabe-Modi Bildsuchlauf vorwärts und rückwärts sowie Standbild treten horizontale Störstreifen ① auf, und das Wiedergabebild kann schwarzweiß oder verzerrt werden.
- Falls der Camerarecorder ca. 6 Minuten im Modus Standbild bleibt, schaltet er automatisch auf Stopp um. Wenn der Akku verwendet wird, schaltet sich der Camerarecorder zudem nach weiteren 6 Minuten vollständig aus.

ENGLISH

Perform the following operations with the Movie Camera in the VCR mode ([VCR] Lamp lights) and in the Normal Playback Mode.

Cue Playback

1 Keep the [SEARCH+] Button pressed.

■ **Resuming Normal Playback**
Release this button.

Review Playback

2 Keep the [-SEARCH] Button pressed.

■ **Resuming Normal Playback**
Release this button.

Still Playback

3 Press the [PAUSE] Button.

■ **Resuming Normal Playback**
Press the [PAUSE] Button again.

- In the Cue, Review and Still Playback Modes, horizontal noise bars ① appear in the picture, or the picture may become black and white or distorted.
- If you leave the Movie Camera in the Still Playback Mode for about 6 minutes, it automatically switches over to the Stop Mode. And, if the Movie Camera is being powered by the Battery, it switches off completely after a further 6 minutes.

FRANÇAIS

Effectuer les opérations suivantes, le caméscope étant en mode VCR (le témoin [VCR] s'allume) et en mode lecture normale.

Lecture avec repérage avant

1 Maintenir la touche [SEARCH+] enfoncée.

■ Reprise de la lecture normale,
Relâcher cette touche.

Lecture avec repérage arrière

2 Maintenir la touche [-SEARCH] enfoncée.

■ Reprise de la lecture normale,
Relâcher cette touche.

Arrêt sur image

3 Appuyer sur la touche [PAUSE].

■ Reprise de la lecture normale
Appuyer à nouveau sur la touche [PAUSE].

- En mode repérage avant, repérage arrière ou arrêt sur image, des barres parasites horizontales ❶ apparaissent sur les images, ou les images peuvent être en noir et blanc ou déformées.
- Si on laisse le caméscope en mode arrêt sur image pendant 6 minutes environ, il repasse automatiquement en mode arrêt. En outre, si le caméscope est alimenté par la batterie, il sera mis complètement hors circuit après encore 6 minutes.

ESPAÑOL

Haga lo siguiente con la videocámara en el modo VCR (se enciende la luz [VCR]) y en el modo de reproducción normal.

Localización progresiva

1 Mantenga oprimido el botón [SEARCH+].

■ Continuación de la reproducción normal
Suelte este botón.

Localización regresiva

2 Mantenga oprimido el botón [-SEARCH].

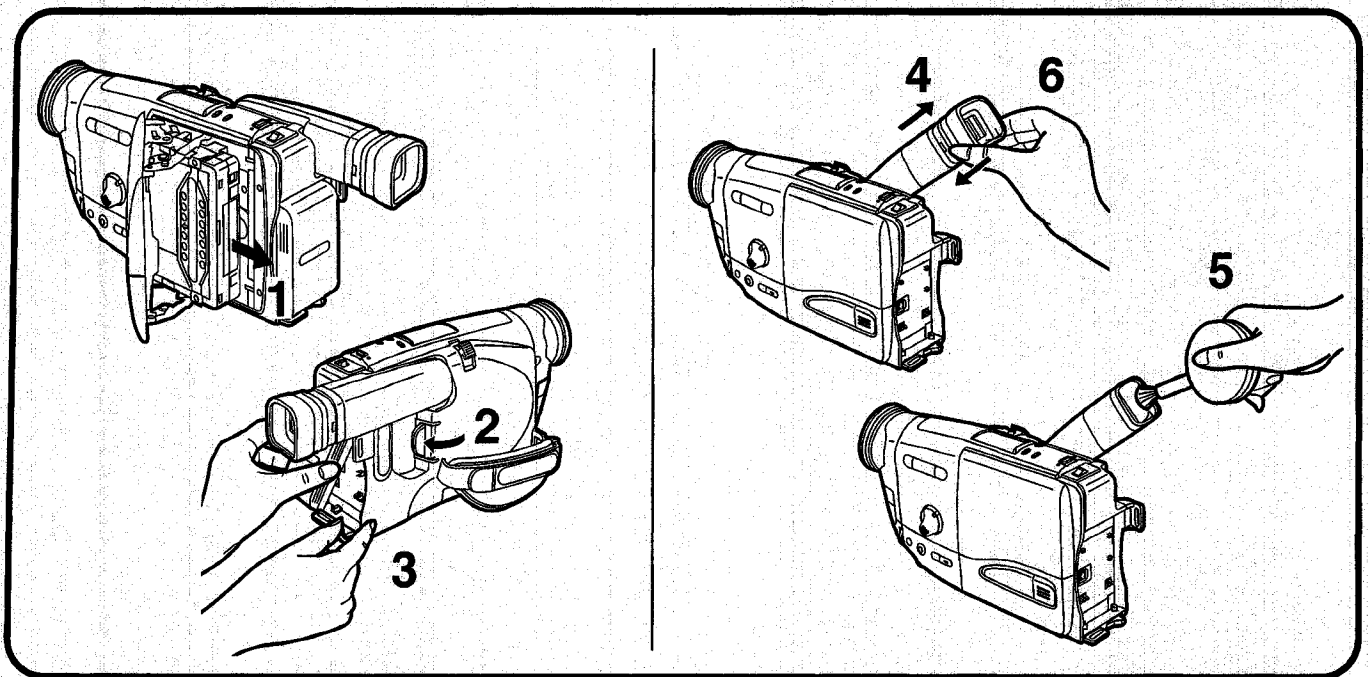
■ Continuación de la reproducción normal
Suelte este botón.

Reproducción de imagen fija

3 Oprima el botón [PAUSE].

■ Continuación de la reproducción normal
Oprima otra vez el botón [PAUSE].

- En los modos de localización progresiva y regresiva y reproducción de imagen fija aparecen algunas barras de ruido horizontales ❶ en la imagen o la imagen puede verse en blanco y negro o distorsionada.
- Si deja la videocámara en el modo de reproducción de imagen fija durante unos 6 minutos, se conmuta automáticamente al modo de parada. Si la videocámara está funcionando con la corriente de la batería, se desconecta completamente después de otros 6 minutos.



DEUTSCH

Nach dem Gebrauch

- 1** Die Cassette herausnehmen.
- 2** Den Schalter [POWER] nach innen drehen, um den Camerarecorder auszuschalten.
- 3** Den Camerarecorder vom Netzadapter trennen bzw. den Akku vom Camerarecorder abnehmen.

Reinigen des Suchers

Wenn der Sucher durch Staub verunreinigt ist...

- 4** Die Knöpfe an beiden Seiten des Suchers drücken und diesen in Pfeilrichtung abziehen.
- 5** Staub mit einem Blasepinsel (nicht mitgeliefert) entfernen.
 - Wenn Sie das Innere des Suchers mit einem Wattestäbchen o. ä. reinigen, dieses äußerst sorgfältig verwenden, um eine Beschädigung des kleinen Bildschirms im Innern der Sucherröhre zu verhindern.
- 6** Den Sucher wieder anbringen.

Reinigen des Camerarecorder-Gehäuses

Das Gehäuse mit einem sauberen, weichen Tuch abwischen.

Reinigen der Objektivlinse

Die Objektivlinse mit einem Linsenreinigungstuch oder einem Blasepinsel reinigen.

ENGLISH

After Use

- 1** Take out the cassette.
- 2** Turn in the [POWER] Switch to turn the Movie Camera off.
- 3** Disconnect the AC Adaptor or remove the Battery.

Cleaning the Finder

If dust has entered the Finder...

- 4** Push the Buttons on both sides of the Finder and remove it in the direction of the arrow.
- 5** Remove dust with a blower brush (not supplied).
 - If you use a cotton swab or similar to clean the inside of the Finder, use it very carefully to prevent scratching the screen inside the Finder.
- 6** Re-attach the Finder.

Cleaning the Movie Camera Body

Wipe it with a clean, soft cloth.

Cleaning the Lens

Clean the lens with a lens cleaning tissue or a blower brush.

FRANÇAIS

Après l'utilisation

- 1 Retirer la cassette.**
- 2 Tourner l'interrupteur [POWER] vers l'intérieur pour mettre le caméscope hors circuit.**
- 3 Débrancher le bloc d'alimentation/charge ou retirer la batterie.**

Nettoyage du viseur

Si de la poussière a pénétré dans le viseur...

- 4 Pousser les boutons situés de chaque côté du viseur et retirer celui-ci dans le sens de la flèche.**
- 5 Retirer la poussière à l'aide d'une brosse soufflante (vendue séparément).**
 - Si l'on utilise un coton-tige ou un objet similaire pour nettoyer l'intérieur du viseur, veiller absolument à ne pas rayer l'écran à l'intérieur du viseur.
- 6 Remettre le viseur en place sur le caméscope.**

Nettoyage du corps du caméscope

Lessuyer à l'aide d'un chiffon propre et sec.

Nettoyage de l'objectif

Nettoyer l'objectif à l'aide du tissu de nettoyage d'objectif ou d'une brosse soufflante.

ESPAÑOL

Al terminar de usar

- 1 Saque el casete.**
- 2 Mueva hacia adentro el interruptor [POWER] para desconectar la corriente de la videocámara.**
- 3 Desconecte el adaptador de CA o saque la batería.**

Limpieza del visor

Si entró polvo en el visor...

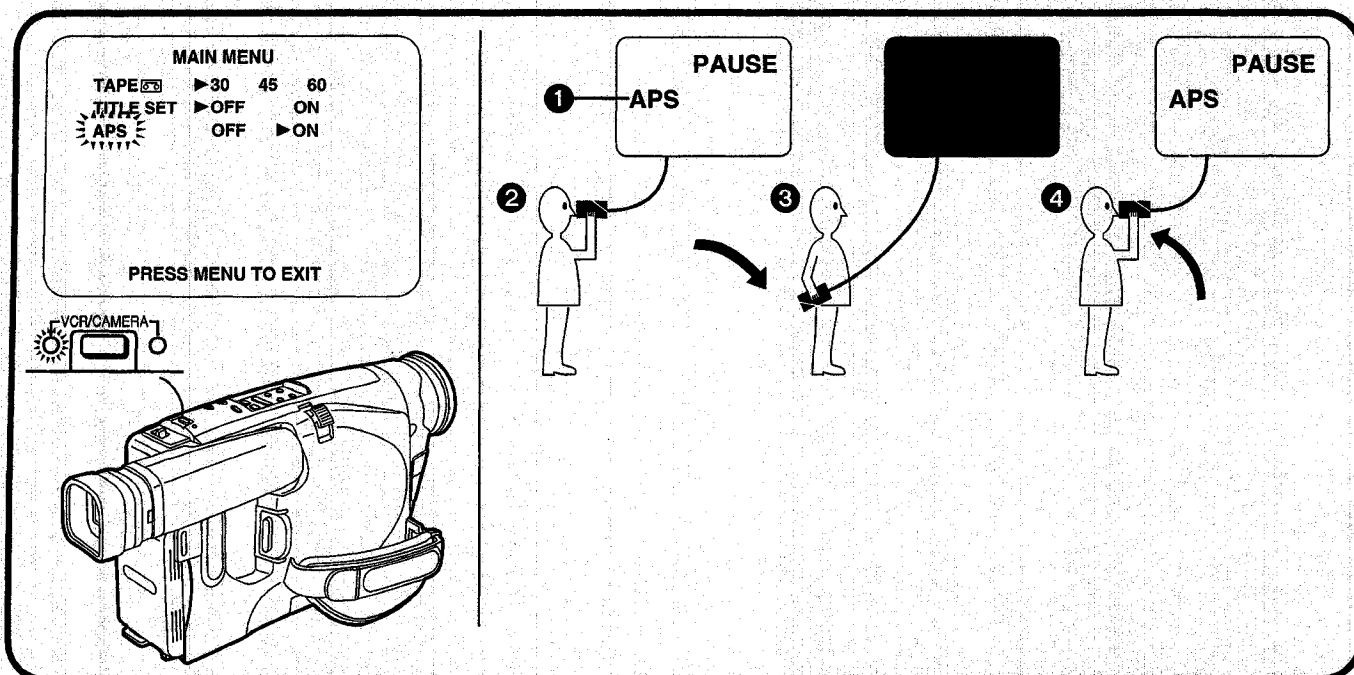
- 4 Oprima los botones a ambos lados del visor para desmontarlo en el sentido de la flecha.**
- 5 Limpie el polvo con un cepillo con soplador (no incluido entre los accesorios).**
 - Si se utiliza un algodón en un palillo o similar para limpiar el interior del visor, hágalo muy cuidadosamente para no rayar la pantalla dentro del visor.
- 6 Vuelva a instalar el visor.**

Limpieza del cuerpo de la videocámara

Limpie con un paño limpio y suave.

Limpieza del objetivo

Limpie el objetivo con un paño para lentes o cepillo con soplador.



DEUTSCH

Fortgeschrittene Bedienung

Benutzen der Stromspar-Funktionen

Um den Stromverbrauch vom Akku so gering wie möglich zu halten, ist dieser Camerarecorder mit zwei Stromspar-Funktionen ausgestattet:

1. **Automatische Stromspar-Funktion**
(nachstehend erklärt)

2. **Anti-Bodenaufnahme-Funktion (→ 70)**

Wenn Sie diese beiden Funktionen benutzen möchten, stellen Sie [APS] im Hauptmenü [MAIN MENU] auf [ON] ein, so daß die Anzeige [APS] ① im Sucher erscheint. ([APS] ist die Abkürzung für Auto Power Save (Automatisches Stromsparen).)

Benutzen der automatischen Stromspar-Funktion

Diese Funktion wird nur dann ausgelöst, wenn der Camerarecorder im Aufnahmepause-Modus ist, und Sie ihn aus der normalen horizontalen Aufnahmestellung ② um mehr als 70° ③ und für mehr als ein paar Sekunden nach unten schwenken.

Beim Auslösen dieser Funktion schaltet sich der Sucher aus, und die Anzeigelampe [VCR] blinkt.

■ Erneutes Aufnehmen

Wenn Sie den Camerarecorder wieder in ungefähr horizontale Position ④ anheben, schaltet er wieder auf den Aufnahmepause-Modus um. Zum Aufnehmen der nächsten Szene die Aufnahme-Start-/Stop-Taste drücken.

■ Ausschalten der automatischen Stromspar-Funktion

[APS] im Hauptmenü [MAIN MENU] auf [OFF] einstellen, so daß die Anzeige [APS] ① im Sucher verschwindet. Dadurch wird auch die Anti-Bodenaufnahme-Funktion (→ 70) ausgeschaltet.

ENGLISH

Advanced Operations

Using the Power Save Functions

To ensure economical use of electric power from your Battery, this Movie Camera is equipped with two Power Save Functions:

1. **Auto Power Save Function (explained below)**

2. **Anti-Ground Recording Function (→ 70)**

If you want to use these functions, set [APS] on the Main Menu [MAIN MENU] to [ON] so that the [APS] Indication ① appears in the Finder. ([APS] means Auto Power Save.)

Using the Auto Power Save Function

This function becomes activated only when the Movie Camera is in the Recording Pause Mode and you tilt the Movie Camera from the normal horizontal recording position ② downward by more than about 70° ③ for more than a few seconds.

When this function becomes activated, the Finder turns off and the [VCR] Lamp flashes.

■ Resuming Recording

When you return the Movie Camera to a roughly horizontal position ④, the Movie Camera is again in the Recording Pause Mode. Press the Recording Start/Stop Button to restart recording.

■ Cancelling the Auto Power Save Function

Set [APS] on the Main Menu [MAIN MENU] to [OFF] so that the [APS] Indication ① disappears in the Finder. This also cancels the Anti-Ground Recording Function. (→ 70)

Opérations avancées

Utilisation des fonctions d'économie d'énergie

Pour utiliser le plus économiquement possible l'énergie de la batterie, ce caméscope est équipé de deux fonctions d'économie d'énergie:

1. **La fonction veille automatique (expliquée ci-dessous)**
2. **La fonction veille intelligente (→ 71)**

Pour utiliser ces fonctions, mettre l'indication [APS] du menu principal [MAIN MENU] sur [ON] de manière que l'indication [APS] ❶ apparaisse dans le viseur. ([APS] signifie veille automatique.)

Utilisation de la fonction veille automatique

Cette fonction est activée seulement lorsque le caméscope est en mode pause d'enregistrement et qu'on incline le caméscope vers le bas de plus de 70° ❸ par rapport à la position d'enregistrement horizontale normale ❷ pendant plus de quelques secondes.

Lorsque cette fonction est activée, le viseur se met hors circuit et le témoin [VCR] clignote.

■ Reprise de l'enregistrement

Lorsqu'on remet le caméscope à une position approximativement horizontale ❹, le caméscope retrouve le mode pause d'enregistrement. Appuyer sur la touche marche/arrêt d'enregistrement pour reprendre l'enregistrement.

■ Annulation de la fonction veille automatique

Mettre l'indication [APS] du menu principal [MAIN MENU] sur [OFF] de manière que l'indication [APS] ❶ disparaisse du viseur. Ceci annule aussi la fonction veille intelligente. (→ 71)

Operaciones avanzadas

Funciones de ahorro de energía

Esta videograbadora tiene dos funciones de ahorro de energía que economizan la electricidad de su batería:

1. **Ahorro de energía automático (a continuación)**
2. **No grabación del suelo (→ 71)**

Si desea utilizar estas funciones, ajuste [APS] en el menú principal [MAIN MENU] a [ON] para que aparezca la indicación [APS] ❶ en el visor. ([APS] es el ahorro de energía automático en inglés.)

Uso del ahorro de energía automático

Esta función se activa cuando la videocámara está en la pausa de grabación e inclina la videocámara de su posición horizontal normal ❷ hacia abajo en más de 70° ❸ más de unos pocos segundos.

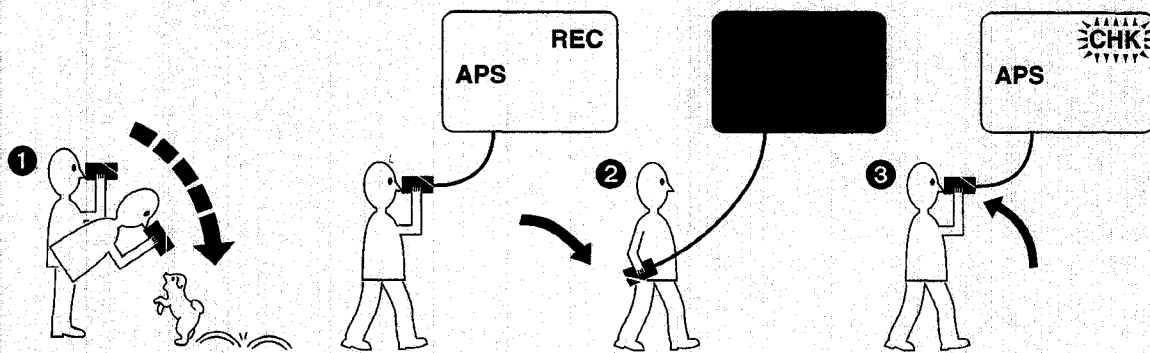
Cuando está activada, el visor se apaga y destella la luz [VCR].

■ Continuación de la grabación

Cuando vuelve la cámara a su posición horizontal ❹, la videocámara vuelve a la pausa de grabación. Oprima el botón de inicio/parada de grabación para grabar.

■ Cancelación del ahorro de energía automático

Ajuste [APS] en el menú principal [MAIN MENU] a [OFF] para que la indicación [APS] ❶ desaparezca del visor. Esto cancela también la función de no grabación del suelo. (→ 71)



DEUTSCH

Benutzen der Anti-Bodenaufnahme-Funktion

Diese Funktion verhindert versehentliches Aufnehmen des Straßenbelags, Ihrer Füße usw. Sie wird nur dann ausgelöst, wenn der Camerarecorder im Aufnahme-Modus ist und Sie eine der folgenden Tätigkeiten ausführen:

- Wenn Sie den Camerarecorder schnell nach unten schwenken. (Wenn Sie ihn langsam nach unten schwenken, z.B. für einen vertikalen Schwenk beim Aufnehmen ①, wird sie nicht ausgelöst.)
- Wenn Sie den Camerarecorder aus der normalen horizontalen Aufnahmestellung langsam (um mehr als 70° ②) und für mehr als ein paar Sekunden) nach unten schwenken und den Camerarecorder beim Gehen vor- und rückwärts schwingen.

Beim Auslösen dieser Funktion schaltet der Camerarecorder automatisch auf den Aufnahmepause-Modus um, der Sucher schaltet sich aus, und die Anzeigelampe [VCR] blinkt.

■ Erneutes Aufnehmen

- Wenn Sie den Camerarecorder wieder in ungefähr horizontale Position ③, anheben, schaltet er wieder auf den Aufnahmepause-Modus um. Zum Aufnehmen der nächsten Szene die Aufnahme-Start-/Stop-Taste drücken.
- Da die Aufnahme u.U. einige Sekunden lang gelaufen ist, blinkt die Anzeige [CHK] im Sucher, um darauf hinzuweisen. Um diesen kurzen unerwünschten Aufnahmeteil zu löschen und die nächste Szene störungsfrei an das Ende der zuletzt absichtlich aufgenommenen Szene anzufügen, das Band mit Hilfe der Kamerasuchlauf-Funktion (→ 50) kurz zurückspulen, um das Ende der letzten absichtlich gemachten Aufnahme aufzufinden. Anschließend mit dem Aufnehmen der nächsten Szene beginnen.

■ Ausschalten der Anti-Bodenaufnahme-Funktion

[APS] im Hauptmenü [MAIN MENU] auf [OFF] einstellen, so daß die Anzeige [APS] im Sucher verschwindet. Dadurch wird auch die automatische Stromspar-Funktion (→ 68) ausgeschaltet.

ENGLISH

Using the Anti-Ground Recording Function

This function prevents unintentional recording of the ground, your feet, etc. It becomes activated only when the Movie Camera is in the Recording Mode and you do one of the following:

- You tilt the Movie Camera quickly downward. (When you tilt the Movie Camera slowly downward for vertical panning during recording ①, it does not become activated.)
- You tilt the Movie Camera slowly downward (by more than 70° ②) from the normal horizontal recording position for more than a few seconds) and walk swinging the Movie Camera back and forth.

When this function becomes activated, the Movie Camera automatically switches over to the Recording Pause Mode, the Finder turns off and the [VCR] Lamp flashes.

■ Resuming Recording

- When you return the Movie Camera to a roughly horizontal position ③, the Movie Camera is again in the Recording Pause Mode. Press the Recording Start/Stop Button to restart recording.
- As recording may have continued for a few seconds, the [CHK] Indication flashes in the Finder. To erase this short unwanted part of the recording and smoothly join the next scene to the end of the last intentionally recorded scene, rewind the tape a little using the Camera Search Function (→ 50) to locate the end of the last intentionally recorded scene. Then start recording the next scene.

■ Cancelling the Anti-Ground Recording Function

Set [APS] on the Main Menu [MAIN MENU] to [OFF] so that the [APS] Indication disappears in the Finder. This also cancels the Auto Power Save Function. (→ 68)

FRANÇAIS

Utilisation de la fonction veille intelligente

Cette fonction permet d'empêcher les enregistrements involontaires, tels que l'enregistrement du sol, des pieds, etc. Elle est activée seulement lorsque le caméscope est en mode enregistrement et que l'on effectue l'une des actions suivantes:

- Lorsque l'on incline le caméscope rapidement vers le bas. (Lorsqu'on incline le caméscope lentement vers le bas pour effectuer un panoramique vertical pendant l'enregistrement ❶, elle n'est pas activée.)
- Lorsque l'on incline le caméscope lentement vers le bas (de plus de 70° ❷ environ par rapport à la position d'enregistrement horizontale normale pendant plus de quelques secondes) et qu'on marche en balançant le caméscope vers l'avant et l'arrière.

Lorsque cette fonction est activée, le caméscope passe automatiquement en mode pause d'enregistrement, le viseur est mis hors circuit et le témoin [VCR] clignote.

■ Reprise de l'enregistrement

- Lorsque l'on remet le caméscope à une position approximativement horizontale ❸, le caméscope retrouve le mode pause d'enregistrement. Appuyer sur la touche marche/arrêt d'enregistrement pour reprendre l'enregistrement.
- L'enregistrement ayant pu continuer pendant plusieurs secondes, l'indication [CHK] clignote dans le viseur. Pour effacer cette courte partie indésirable de l'enregistrement et pour joindre souplement la séquence suivante à la fin de la dernière séquence filmée volontairement, rebobiner un peu la bande en utilisant la fonction recherche caméra (→ 51) pour localiser la fin de la dernière séquence filmée volontairement. Ensuite, enclencher l'enregistrement de la séquence suivante.

■ Annulation de la fonction veille intelligente

Mettre l'indication [APS] du menu principal [MAIN MENU] sur [OFF] de manière que l'indication [APS] disparaisse du viseur.

Ceci annule aussi la fonction veille automatique. (→ 69)

ESPAÑOL

No grabación del suelo

Esta función evita que grabe el suelo, sus pies, etc. por error. Se activa cuando la videocámara está en el modo de grabación y se hace una de las siguientes opciones:

- Inclina la videocámara rápidamente hacia abajo. (No se activa cuando baja lentamente para grabar una panorámica vertical ❶.)
- Inclina la videocámara lentamente (en más de 70° ❷ de la posición de grabación horizontal, más de unos pocos segundos) y camina moviendo la videocámara hacia adelante y atrás.

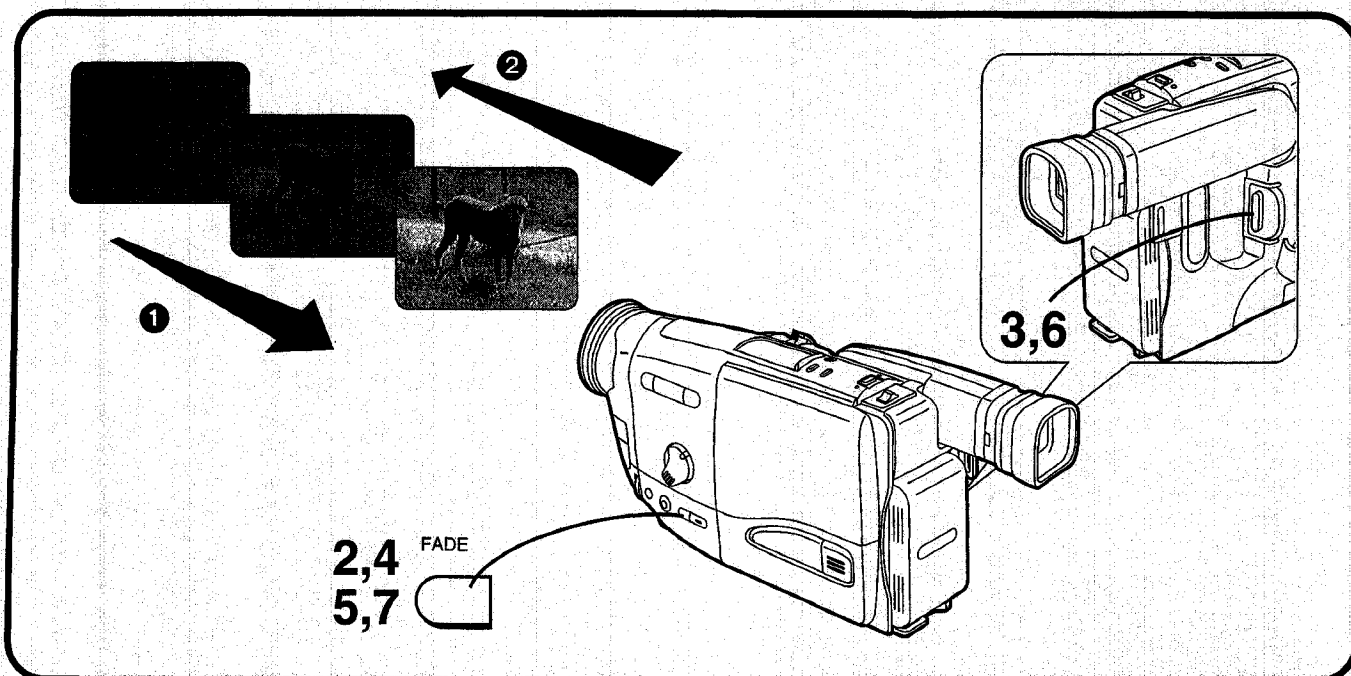
Cuando se activa esta función, la videocámara entra automáticamente en la pausa de grabación, el visor se apaga y destella la luz [VCR].

■ Continuación de la grabación

- Cuando vuelve la cámara a su posición horizontal ❸, la videocámara vuelve a la pausa de grabación. Oprima el botón de inicio/parada de grabación para grabar.
- Puede haber una grabación no deseada de unos segundos y la indicación [CHK] destella en el visor. Para borrar esta parte no deseada y unir la siguiente escena con el final de la última escena grabada que desea conservar, rebobine la cinta un poco con la función de búsqueda de la cámara (→ 51) hasta el último final grabado a propósito. Empiece a grabar la siguiente escena desde ahí.

■ Cancelación de la no grabación del suelo

Ajuste [APS] en el menú principal [MAIN MENU] a [OFF] para que la indicación [APS] desaparezca del visor. Esto cancela también la función de ahorro de energía automático. (→ 69)



DEUTSCH

Ein- und Ausblenden

■ Einblenden ①

Durch Einblenden wird das Bild (zusammen mit dem Ton) am Anfang einer Aufnahme langsam sichtbar.

- 1 Im Modus Aufnahmepause den Camerarecorder auf die Szene richten, die Sie aufnehmen möchten.
- 2 Die Taste [FADE] drücken und gedrückt halten.
- 3 Wenn das Bild im Sucher vollständig verschwunden ist, die Aufnahme-Start-/Stop-Taste drücken, um mit dem Aufnehmen zu beginnen.
- 4 Ca. 3 bis 4 Sekunden warten und dann die Taste [FADE] loslassen.

■ Ausblenden ②

Durch Ausblenden verschwindet das Bild (zusammen mit dem Ton) am Ende einer Aufnahme langsam. Durch Ausblenden einer Szene und anschließendes Einblenden der darauffolgenden Szene erhalten Sie ein weiches Überblenden von einer Szene zur nächsten.

- 5 Während des Aufnehmens die Taste [FADE] an der Stelle drücken, ab welcher ausgeblendet werden soll, und weiterhin gedrückt halten.
- 6 Nachdem das Bild im Sucher vollständig verschwunden ist, die Aufnahme-Start-/Stop-Taste drücken, um das Aufnehmen zu beenden.
- 7 Die Taste [FADE] loslassen.

ENGLISH

Fading In/Out

■ Fading In ①

Fading-in lets you make the picture (and sound) appear gradually at the beginning of a recording.

- 1 With the Movie Camera in the Recording Pause Mode, aim it at the scene that you want to start recording.
- 2 Press the [FADE] Button and keep it pressed.
- 3 When the picture in the Finder has completely disappeared, press the Recording Start/Stop Button to start recording.
- 4 Wait 3-4 seconds and then release the [FADE] Button.

■ Fading Out ②

Fading-out lets you make the picture (and sound) disappear gradually at the end of a recording. By fading out a scene and fading in the following one, you can produce smooth scene-to-scene transitions.

- 5 During recording, press the [FADE] Button at the point where you want to fade out, and keep it pressed.
- 6 After the picture in the Finder has completely disappeared, press the Recording Start/Stop Button to stop recording.
- 7 Release the [FADE] Button.

FRANÇAIS

Ouverture/fermeture en fondu

■ Ouverture en fondu ①

L'ouverture en fondu permet de faire apparaître progressivement l'image (et le son) au début d'un enregistrement.

- 1** Le caméscope étant en mode pause d'enregistrement, le pointer vers la scène que l'on veut enregistrer.
- 2** Appuyer sur la touche [FADE] et la maintenir enfoncée.
- 3** Une fois que l'image a complètement disparu du viseur, appuyer sur la marche/arrêt d'enregistrement pour enclencher l'enregistrement.
- 4** Attendre 3–4 secondes puis relâcher la touche [FADE].

■ Fermeture en fondu ②

La fermeture en fondu permet de faire disparaître progressivement l'image (et le son) à la fin d'un enregistrement. En effectuant la fermeture en fondu d'une séquence et l'ouverture en fondu de la séquence suivante, il est possible de réaliser des transitions souples entre les séquences.

- 5** Pendant l'enregistrement, appuyer sur la touche [FADE] au point à partir duquel on veut effectuer la fermeture en fondu, et la maintenir enfoncée.
- 6** Une fois que l'image a complètement disparu du viseur, appuyer sur la marche/arrêt d'enregistrement pour arrêter l'enregistrement.
- 7** Relâcher la touche [FADE].

ESPAÑOL

Esfumado

■ Esfumado de aparición ①

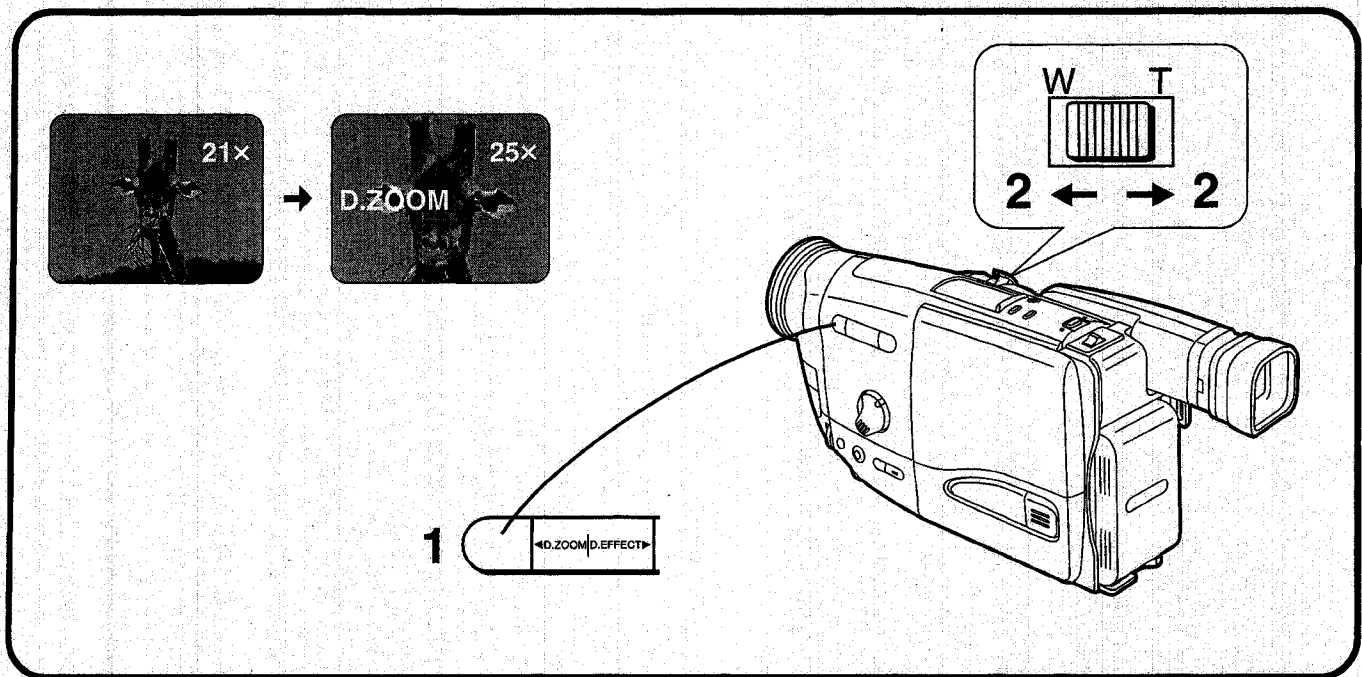
El esfumado de aparición hace aparecer la imagen (y sonido) gradualmente al principio de la grabación.

- 1** En la pausa de grabación, apunte hacia la escena que desea grabar.
- 2** Mantenga oprimido el botón [FADE].
- 3** Cuando la imagen en el visor desaparezca completamente, oprima el botón de inicio/parada de grabación para grabar.
- 4** Espere 3 a 4 segundos y suelte el botón [FADE].

■ Esfumado de desaparición ②

El esfumado de desaparición hace desaparecer la imagen (y sonido) gradualmente al final de la grabación. Combine ambos esfumados para producir una transición suave entre escenas.

- 5** Durante la grabación, mantenga oprimido el botón [FADE] y apunte hacia la última imagen con la que esfumará.
- 6** Cuando la imagen desaparece del visor, oprima el botón de inicio/parada de grabación para dejar de grabar.
- 7** Suelte el botón [FADE].



DEUTSCH

Benutzen der Digital-Zoom-Funktion

- 1** Die Taste [**<D.ZOOM**] drücken, so daß die Anzeige [**D.ZOOM**] im Sucher erscheint.
- 2** Den Zoomhebel [**W • T**] gegen [**T**] oder [**W**] drücken, um auf den gewünschten Bildausschnitt zu zoomen.
 - Bei eingeschalteter Digital-Zoom-Funktion können Sie zwischen 1× (Weitwinkel) und 21× optisch zoomen, und zudem zwischen 22× und 42× digital zoomen. Die Umschaltung zwischen optischem und digitalem Zoomen erfolgt automatisch.
 - Die Zoomgeschwindigkeit ist variabel. Je weiter Sie den Zoomhebel [**W • T**] gegen [**W**] oder [**T**] drücken, desto höher wird die Zoomgeschwindigkeit.
 - Beim Einsatz der Digital-Zoom-Funktion ist die Bildqualität reduziert.

■ Ausschalten der Digital-Zoom-Funktion

Die Taste [**<D.ZOOM**] drücken, so daß die Anzeige [**D.ZOOM**] im Sucher verschwindet.

ENGLISH

Using the Digital Zoom Function

- 1** Press the [**<D.ZOOM**] Button so that the [**D.ZOOM**] Indication appears in the Finder.
- 2** Push the [**W • T**] Zoom Lever toward [**T**] or [**W**] to zoom in or out as desired.
 - With the Digital Zoom Function activated, you can optically zoom between 1× (wide-angle) and 21× and digitally between 22× and 42×. The changeover between optical and digital zooming is automatic.
 - The zooming speed is variable. The farther you push the [**W • T**] Lever toward [**W**] or [**T**], the faster the zooming speed becomes.
 - When using the Digital Zoom Function, the picture quality is somewhat reduced.

■ Cancelling the Digital Zoom Function

Press the [**<D.ZOOM**] Button so that the [**D.ZOOM**] Indication disappears.

FRANÇAIS

Utilisation de la fonction zoom numérique

- 1 Appuyer sur la touche [**◀D.ZOOM**] de manière que l'indication [**D.ZOOM**] apparaisse dans le viseur.
- 2 Pousser le levier [**W • T**] vers [**T**] ou vers [**W**] pour rapprocher ou éloigner le sujet au zoom.
 - Lorsque la fonction zoom numérique est activée, il est possible d'actionner le zoom optiquement entre 1× (grand angle) et 21× et numériquement entre 22× et 42×. La commutation entre zoom optique et zoom numérique est automatique.
 - La vitesse de zoom est variable. Plus l'on pousse le levier de zoom [**W • T**] vers [**W**] ou [**T**], plus la vitesse de zoom augmente.
 - Lorsqu'on utilise la fonction zoom numérique, la qualité de l'image est quelque peu réduite.

■ Annulation de la fonction zoom numérique

Appuyer sur la touche [**◀D.ZOOM**] de manière que l'indication [**D.ZOOM**] disparaisse du viseur.

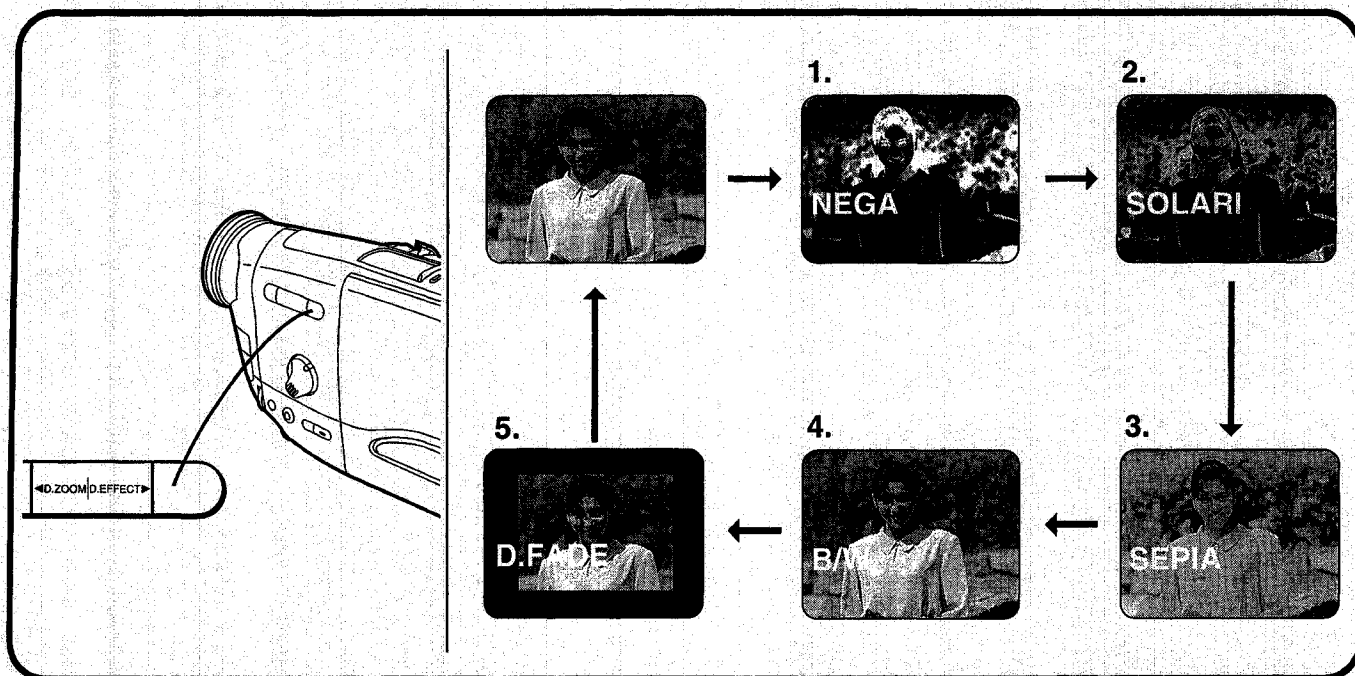
ESPAÑOL

Función del zoom digital

- 1 Oprima el botón [**◀D.ZOOM**] para que aparezca la indicación [**D.ZOOM**] en el visor.
- 2 Mueva la palanca del zoom [**W • T**] hacia [**T**] o [**W**] para acercarse o alejarse según se desea.
 - Con la función del zoom digital activada, funciona el zoom óptico entre 1× (gran angular) y 21× y digitalmente entre 22× y 42×. La conmutación óptica/digital es automática.
 - La velocidad del zoom es variable. Oprima [**W**] o [**T**] de la palanca del zoom [**W • T**] hacia la punta y cambiará rápidamente.
 - Cuando utilice la función del zoom digital, la calidad de la imagen será ligeramente más pobre.

■ Cancelación de la función del zoom digital

Oprima el botón [**◀D.ZOOM**] de tal forma que desaparezca la indicación [**D.ZOOM**] en el visor.



DEUTSCH

Benutzen der Digital-Effekt-Funktionen

Mit den folgenden 5 Funktionen können Sie Ihren Videoaufnahmen interessante Spezialeffekte verleihen. Sie können diese Digital-Effekt-Funktionen durch wiederholtes Drücken der Taste [D.EFFECT▶] wählen. Diese Funktionen wechseln in der oben gezeigten Reihenfolge.

1. Negativ-Funktion [NEGA]

Diese Funktion verleiht Szenen einen Spezialeffekt ähnlich dem eines Foto-Negatives, d.h. die hellen und dunklen Bildteile sowie auch die Farben sind verkehrt.

2. Solarisations-Funktion [SOLARI]

Mit dieser Funktion können Sie Szenen einen Spezialeffekt mit reversierten Farben geben.

3. Sepia-Funktion [SEPIA]

Benutzen Sie diese Funktion, um Szenen bräunlich einzufärben, ähnlich dem Farbton alter Fotos.

4. Schwarzweiß-Funktion [B/W]

Mit dieser Funktion können Sie Szenen in Schwarzweiß aufnehmen.

5. Digitale Ein-/Ausblend-Funktion [D.FADE] (→ 78)

Mit dieser Funktionen können Sie Ihre Videoaufnahmen durch interessante Ein- und Ausblend-Effekte bereichern, die sich von den mit der normalen Ein-/Ausblend-Funktion gemachten Übergängen unterscheiden.

■ Ausschalten der gewählten Digital-Effekt-Funktion

Die Taste [D.EFFECT▶] wiederholt drücken, bis keine der 5 Digital-Effekt-Anzeigen mehr im Sucher sichtbar ist.

Wenn eine der Digital-Effekt-Funktionen gewählt ist, und Sie den Camerarecorder aus- und später wieder einschalten, bleibt der vorher gewählte Digital-Effekt aktiviert. Zur Erinnerung blinkt daher die Anzeige des aktivierten Digital-Effektes beim Einschalten für einige Sekunden und bleibt dann angezeigt.

ENGLISH

Using the Digital Effect Functions

The following 5 functions make it possible to enhance your recordings with special picture effects. You can select any one of these Digital Effect Functions by repeatedly pressing the [D.EFFECT▶] Button. These functions change in the order shown above.

1. Negative Function [NEGA]

This functions lets you record scenes with a special effect similar to a photographic negative, i.e. the bright and dark parts and the colours are reversed.

2. Solarisation Function [SOLARI]

With this function, you can give certain scenes a special effect with reversed colours.

3. Sepia Function [SEPIA]

Use this function, when you want to record scenes with a brown tint similar to that of old photographs.

4. Black-and-White Function [B/W]

This function is convenient for recording scenes in black and white.

5. Digital Fade Function [D.FADE] (→ 78)

This function lets you enhance your video recordings with interesting fade-in and fade-out effects that are different from normal fade-in and fade-out.

■ Cancelling Any of the Above Digital Effect Functions

Press the [D.EFFECT▶] Button repeatedly until none of the 5 Digital Effect Indications are displayed in the Finder.

When one of the Digital Effect Functions is selected and you turn the Movie Camera off and later on again, the previously selected Digital Effect remains activated. As a reminder, the Indication of the activated Digital Effect flashes for a few seconds and then remains displayed.

FRANÇAIS

Utilisation des fonctions d'effet numérique

Les 5 fonctions suivantes permettent d'obtenir des effets spéciaux pour les enregistrements.

Il est possible de choisir l'une quelconque de ces fonctions d'effet numérique en exerçant des pressions successives sur la touche [D.EFFECT▶]. Ces fonctions changent dans l'ordre indiqué ci-dessus.

1. Fonction négatif [NEGA]

Cette fonction permet d'enregistrer des séquences avec un effet spécial similaire à un négatif photographique, c'est-à-dire avec une inversion des parties claires et sombres et des couleurs de l'image.

2. Fonction solarisation [SOLARI]

Cette fonction permet de donner un effet spécial d'inversion des couleurs à certaines séquences.

3. Fonction sépia [SEPIA]

Cette fonction permet de donner une teinte brune similaire à celles des photographies anciennes aux séquences que l'on enregistre.

4. Fonction noir et blanc [B/W]

Cette fonction permet d'effectuer commodément des enregistrements en noir et blanc.

5. Fonction fondu numérique [D.FADE] (→ 79)

Cette fonction permet d'améliorer vos enregistrements vidéo en leur donnant des effets de fondu à l'ouverture et à la fermeture plus intéressants que les effets de fondu à l'ouverture et à la fermeture ordinaires.

■ Annulation de la fonction d'effet numérique

Exercer des pressions successives sur la touche [D.EFFECT▶] jusqu'à ce qu'aucune des 5 indications n'apparaisse plus dans le viseur.

Si l'une des fonctions d'effet numérique est sélectionnée et que le caméscope est mis hors tension puis de nouveau sous tension, la fonction d'effet numérique préalablement sélectionnée restera activée. Afin de vous le signaler, l'indication de la fonction d'effet numérique activée clignotera pendant quelques secondes puis restera allumée.

ESPAÑOL

Funciones de efectos digitales

Se pueden utilizar las siguientes 5 funciones para producir efectos especiales en sus grabaciones. Se pueden seleccionar cualquiera de estas funciones de efectos digitales oprimiendo repetidamente el botón [D.EFFECT▶]. Estas funciones cambian en el orden de la figura.

1. Función de negativo [NEGA]

Esta función graba escenas con un efecto especial similar a la de un negativo, es decir, las partes brillantes y oscuras y los colores están invertidos.

2. Función de inversión [SOLARI]

Con esta función algunas escenas tienen un efecto especial con colores invertidos.

3. Función sepia [SEPIA]

Esta función graba las escenas con un tinte marrón similar al de las películas viejas.

4. Función de blanco y negro [B/W]

Esta función graba las escenas en blanco y negro.

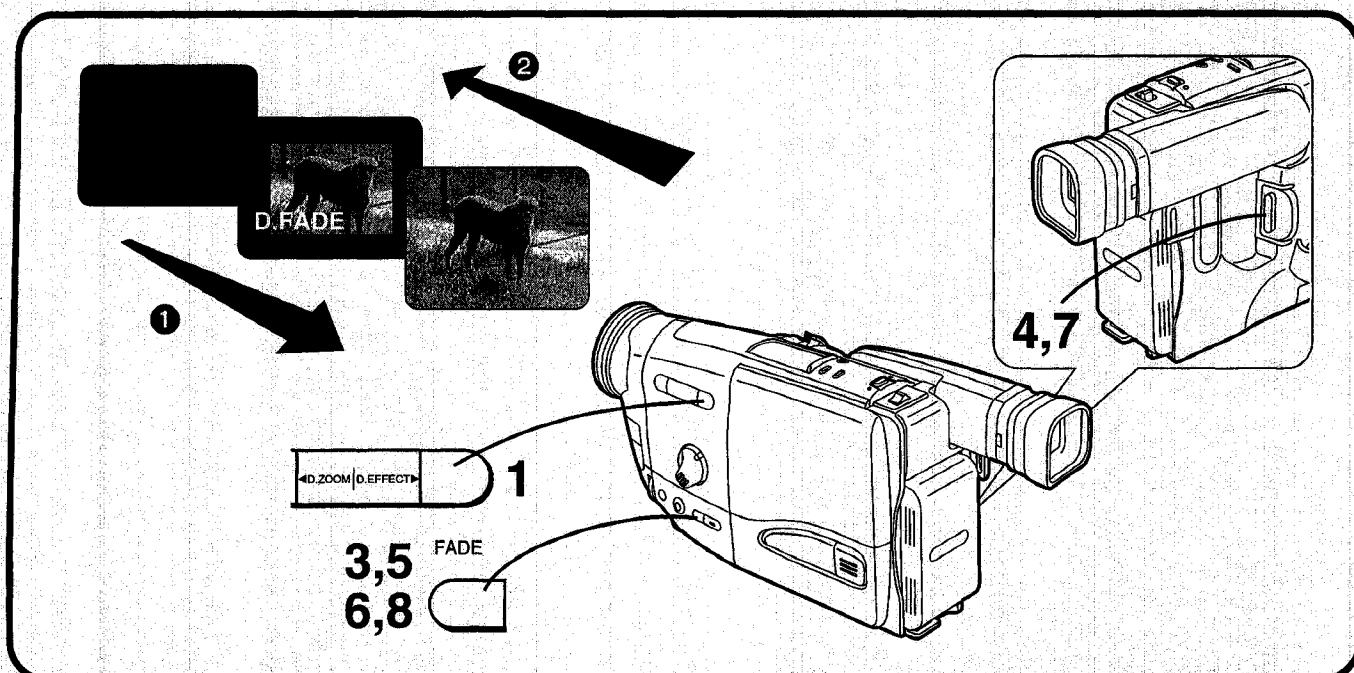
5. Función de esfumado digital [D.FADE] (→ 79)

Esta función le da una interesante efecto de esfumado de aparición y de desaparición especiales que son diferentes de los de una cámara normal para mejorar sus grabaciones de video.

■ Cancelación de la función de efecto digital

Oprima repetidamente el botón [D.EFFECT▶] hasta que desaparezcan las indicaciones de los 5 efectos digitales del visor.

Cuando se selecciona una de las funciones de efecto digital y se desconecta y vuelve a conectar posteriormente la cámara, el efecto digital seleccionado por último permanece activado. La indicación del efecto digital activado destella durante unos segundos y después se enciende para recordarle que está activada.



DEUTSCH

Benutzen der digitalen Ein-/Ausblend-Funktion

Mit der digitalen Ein-/Ausblend-Funktion können Sie Ihre Videoaufnahmen durch interessante Szenenübergänge bereichern.

Beim Einblenden erscheint das Bild in der Mitte des schwarzen Bildschirms und dehnt sich langsam bis zum Bildrand aus. Beim Ausblenden verschwindet das Bild langsam vom Bildrand zur Bildmitte hin, bis der ganze Bildschirm schwarz ist. Der Ton wird zusammen mit dem Bild langsam ein- bzw. ausgeblendet, genau wie bei der normalen Ein-/Ausblend-Funktion. (→ 72)

■ Einblenden ①

- 1 Die Taste [D.EFFECT▶] wiederholt drücken, bis die Anzeige [D.FADE] im Sucher erscheint.
- 2 Im Modus Aufnahmepause den Camerarecorder auf die Szene richten, die Sie aufnehmen möchten.
- 3 Die Taste [FADE] drücken und gedrückt halten.
- 4 Wenn das Bild im Sucher vollständig verschwunden ist, die Aufnahme-Start-/Stop-Taste drücken, um mit dem Aufnehmen zu beginnen.
- 5 Ca. 3 bis 4 Sekunden warten und dann die Taste [FADE] loslassen.

■ Ausblenden ②

- 6 Während des Aufnehmens die Taste [FADE] an der Stelle drücken, ab welcher ausgeblendet werden soll, und weiterhin gedrückt halten.
- 7 Nachdem das Bild im Sucher vollständig verschwunden ist, die Aufnahme-Start-/Stop-Taste drücken, um das Aufnehmen zu beenden.
- 8 Die Taste [FADE] loslassen.

ENGLISH

Using the Digital Fade Function

The Digital Fade Function lets you produce interesting scene-to-scene transitions.

Fading-in makes the picture appear from a black screen, starting in the centre and gradually expanding outward. Fading-out gradually reduces the picture from the outer edges toward the centre until the whole screen becomes black. The sound also gradually fades in and out together with the picture, as in the normal Fade Function. (→ 72)

■ Fading In ①

- 1 Press the [D.EFFECT▶] Button repeatedly until the [D.FADE] Indication appears in the Finder.
- 2 With the Movie Camera in the Recording Pause Mode, aim it at the scene that you want to start recording.
- 3 Press the [FADE] Button and keep it pressed.
- 4 When the picture in the Finder has completely disappeared, press the Recording Start/Stop Button to start recording.
- 5 Wait 3–4 seconds and then release the [FADE] Button.

■ Fading Out ②

- 6 During recording, press the [FADE] Button at the point where you want to fade out, and keep it pressed.
- 7 After the picture in the Finder has completely disappeared, press the Recording Start/Stop Button to stop recording.
- 8 Release the [FADE] Button.

FRANÇAIS

Utilisation de la fonction fondu numérique

La fonction fondu numérique permet d'obtenir des transitions de séquence à séquence intéressantes. Le fondu à l'ouverture fait apparaître l'image à partir d'un écran noir, en partant du centre et en s'étendant progressivement vers l'extérieur. Le fondu à la fermeture réduit progressivement l'image en partant des bords extérieurs vers le centre, jusqu'à ce que l'écran tout entier devienne noir. Le son aussi est fondu à l'ouverture et à la fermeture en même temps que l'image, comme avec la fonction de fondu ordinaire (→ 73).

■ Ouverture en fondu ①

- 1 Exercer des pressions successives sur la touche [D.EFFECT▶] jusqu'à ce que l'indication [D.FADE] apparaisse dans le viseur.
- 2 Le caméscope étant en mode pause d'enregistrement, le pointer vers la scène que l'on veut enregistrer.
- 3 Appuyer sur la touche [FADE] et la maintenir enfoncée.
- 4 Une fois que l'image a complètement disparu du viseur, appuyer sur la marche/arrêt d'enregistrement pour enclencher l'enregistrement.
- 5 Attendre 3–4 secondes puis relâcher la touche [FADE].

■ Fermeture en fondu ②

- 6 Pendant l'enregistrement, appuyer sur la touche [FADE] au point à partir duquel on veut effectuer la fermeture en fondu, et la maintenir enfoncée.
- 7 Une fois que l'image a complètement disparu du viseur, appuyer sur la marche/arrêt d'enregistrement pour arrêter l'enregistrement.
- 8 Relâcher la touche [FADE].

ESPAÑOL

Uso de la función de esfumado digital

La función de esfumado digital produce transiciones interesantes de una escena a otra. El esfumado de aparición hace que la imagen aparezca desde un fondo negro, empezando por el centro y ampliándose hacia afuera. El esfumado de desaparición reduce gradualmente la imagen desde los bordes exteriores hacia el centro hasta que toda la pantalla quede negra. El sonido también aparece o desaparece gradualmente junto con la imagen, como en la función de esfumado normal. (→ 73).

■ Esfumado de aparición ①

- 1 Oprima repetidamente el botón [D.EFFECT▶] hasta que aparezca la indicación [D.FADE] en el visor.
- 2 En la pausa de grabación, apunte hacia la escena que desea grabar.
- 3 Mantenga oprimido el botón [FADE].
- 4 Cuando la imagen en el visor desaparezca completamente, oprima el botón de inicio/parada de grabación para grabar.
- 5 Espere 3 a 4 segundos y suelte el botón [FADE].

■ Esfumado de desaparición ②

- 6 Durante la grabación, mantenga oprimido el botón [FADE] y apunte hacia la última imagen con la que esfumará.
- 7 Cuando la imagen desaparece del visor, oprima el botón de inicio/parada de grabación para dejar de grabar.
- 8 Suelte el botón [FADE].

Aufnahmemotive und -situationen, für die der manuelle Aufnahme-Modus besser geeignet ist

Die folgenden Aufnahmemotive und -situationen sind nicht geeignet zum Aufnehmen im Vollautomatik-Modus. In diesen Fällen bringt der manuelle Weißabgleich und/oder die manuelle Scharfeinstellung schönere Bilder. Dazu auch die Seiten durchlesen, welche weitere Informationen zu der in Klammern angegebenen manuellen Einstellung bieten.

1. Weißabgleich

Für den manuellen Weißabgleich, siehe „Aufnehmen mit manuellem Weißabgleich“ (→ 82).

2. Scharfeinstellung

Für die manuelle Scharfeinstellung, siehe „Aufnehmen mit manueller Scharfeinstellung“ (→ 86).

■ Aufnahmemotive und -situationen, für welche der Vollautomatik-Modus nicht geeignet ist (problematische Einstellung in Klammern)

- Bildgegenstände mit dunklen Oberflächen (Weißabgleich, Scharfeinstellung)
- Wenn der Camerarecorder beim Aufnehmen vom Freien in ein Haus (oder umgekehrt) bewegt wird. (Weißabgleich)
- Bildgegenstände unter verschiedenen Lichtquellen (Weißabgleich)
- Bildgegenstände unter Quecksilberdampflampen oder Natriumlampen (Weißabgleich)
- Bildgegenstände mit glänzenden Oberflächen oder viel Lichtreflexion (Scharfeinstellung)
- Bildgegenstände mit schwachem Kontrast (Scharfeinstellung)
- Bildgegenstände, die zum Teil nahe beim Camerarecorder und zum Teil weit davon entfernt sind (Scharfeinstellung)
- Bildgegenstände ohne vertikale Konturen (Scharfeinstellung)
- Bildgegenstände mit schneller Bewegung (Scharfeinstellung)
- Bildgegenstände hinter sich bewegenden Objekten (Scharfeinstellung)
- Bildgegenstände hinter verschmutzten, staubigen oder nassen Fenstern (Scharfeinstellung)

Subjects and Recording Conditions for Which the Manual Mode Is More Suitable

The following subjects and recording situations are not suitable for recording in the Full Auto Mode. In these cases, adjusting the white balance and/or focus manually will provide more beautiful pictures. Also read the pages related to the manual adjustment indicated in parentheses.

1. White Balance

To adjust the white balance manually, see “Recording with Manual White Balance Adjustment” (→ 82).

2. Focus

To adjust the focus manually, see “Recording with Manual Focus Adjustment” (→ 86).

■ Subjects and Recording Conditions Not Suitable for Recording in the Full Auto Mode (problematic adjustments in parentheses)

- Subjects with dark surfaces (White Balance, Focus)
- When moving the Movie Camera from outdoors to indoors while recording (White Balance)
- Subjects lit by different light sources (White Balance)
- Subjects lit by mercury-vapour or sodium lamps (White Balance)
- Subjects with shiny surfaces or a lot of light reflection (Focus)
- Subjects with weak contrast (Focus)
- Subjects with part of it near and part of it far away from the Movie Camera (Focus)
- Subjects without vertical contours (Focus)
- Subjects with fast movement (Focus)
- Subjects behind moving objects (Focus)
- Subjects behind glass covered by dirt, dust or water drops (Focus)

Sujets et conditions d'enregistrement pour lesquels le mode manuel est plus approprié

Pour les sujets et les conditions d'enregistrement mentionnés ci-dessous, le mode entièrement automatique ne convient pas. Dans ces cas, on pourra obtenir de meilleures images en réglant manuellement la balance des blancs et/ou la mise au point. Lire aussi les pages concernant le réglage manuel indiquées entre parenthèses.

1. Balance des blancs

Pour régler manuellement la balance des blancs, se reporter à la section "Enregistrement avec réglage manuel de la balance des blancs". (→ 83)

2. Mise au point

Pour régler manuellement la mise au point, se reporter à la section "Enregistrement avec réglage manuel de la mise au point". (→ 87)

■ Sujets et conditions d'enregistrement pour lesquels l'enregistrement entièrement automatique n'est pas approprié (réglage posant problème indiqué entre parenthèses)

- Sujets aux surfaces sombres (balance des blancs, mise au point)
- Passage de l'extérieur à l'intérieur pendant qu'on enregistre avec le caméscope (balance des blancs)
- Sujets placés dans des conditions d'éclairage très différentes (balance des blancs)
- Sujets éclairés par des lampes à vapeur de mercure ou des lampes au sodium (balance des blancs)
- Sujets aux surfaces brillantes ou réfléchissant beaucoup de lumière (mise au point)
- Sujets aux contrastes faibles (mise au point)
- Sujets dont une partie est rapprochée et l'autre éloignée du caméscope (mise au point)
- Sujets sans contours verticaux (mise au point)
- Sujets se déplaçant rapidement (mise au point)
- Sujets placés derrière des objets mobiles (mise au point)
- Sujets placés derrière des vitres couvertes de boue, de poussière ou de gouttes d'eau (mise au point)

Objetos y condiciones de grabación para los que es conveniente usar el modo manual

Para los siguientes objetos y condiciones de grabación no conviene usar el modo automático total. Ajuste el balance del blanco y/o enfoque manualmente para que las imágenes sean más hermosas. Lea las páginas correspondientes a los ajustes manuales, indicados mediante paréntesis.

1. Balance de blanco

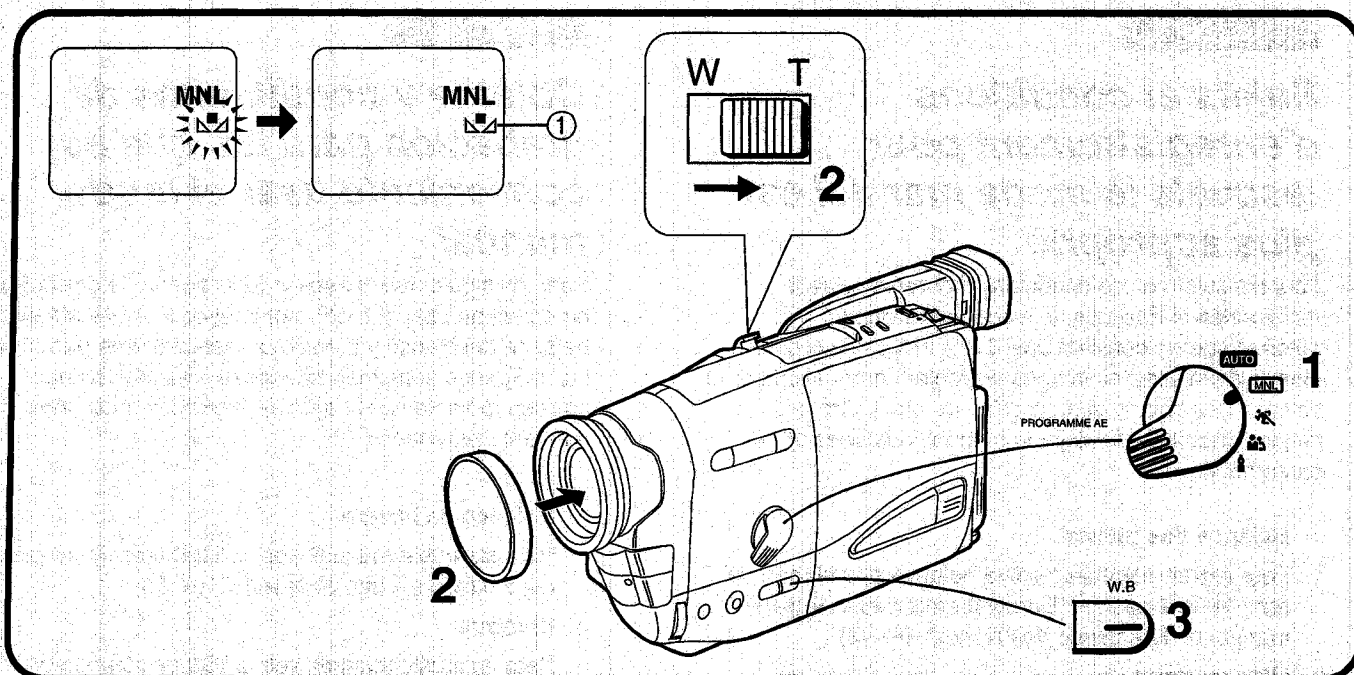
Para su ajuste manual, vea la "Grabación con ajuste del balance del blanco manual". (→ 83)

2. Enfoque

Para su ajuste manual, vea la "Grabación con el ajuste de enfoque manual". (→ 87)

■ Objetos y condiciones de grabación que no permiten la grabación automática manual (los ajustes con problemas en paréntesis)

- Objetos con superficies oscuras (Balance del blanco, enfoque)
- Cuando pase la videocámara de exteriores a interiores mientras graba (Balance del blanco)
- Objetos iluminados con distintas fuentes de luz (Balance del blanco)
- Objetos iluminados con luces de vapor de mercurio o natrium (Balance del blanco)
- Objetos con superficies lustrosas o que reflejan mucho la luz (Enfoque)
- Objetos con poco contraste (Enfoque)
- Objetos con una parte cerca y otra alejada (Enfoque)
- Objetos sin contornos verticales (Enfoque)
- Objetos que se mueven rápidamente (Enfoque)
- Objetos detrás de otros en movimiento (Enfoque)
- Objetos detrás de un vidrio sucio, con polvo o gotas de agua (Enfoque)



DEUTSCH

Aufnehmen mit manuellem Weißabgleich

Mit diesem Camerarecorder können Sie den Weißabgleich auch von Hand vornehmen. Benutzen Sie diesen Modus für spezielle Aufnahmemotive und -situationen, wie in der Liste (→ 80) aufgeführt, für welche der Vollautomatik-Modus nicht geeignet ist, sowie auch für Lichtquellen außerhalb des Bereichs ① (→ 84). Benutzen Sie ihn auch, wenn Sie den Weißabgleich für jede Szene neu manuell vornehmen möchten, wie es die Profis tun. Bei eingeschalteter Digital-Zoom-Funktion kann der Weißabgleich u.U. nicht manuell vorgenommen werden. In diesem Fall zuerst die Digital-Zoom-Funktion ausschalten (→ 74) und dann die nachstehenden Schritte 1 bis 3 durchführen. Anschließend können Sie die Digital-Zoom-Funktion wieder einschalten. Alternativ können Sie zurückzoomen, bis die Zoom-Vergrößerungsanzeige im optischen Zoombereich (1×–21×) ist, und dann die nachstehenden Schritte 1 bis 3 durchführen.

- 1** Den Wahlschalter [PROGRAMME AE] auf [MNL] stellen.
- 2** Den weißen Objektivdeckel aufsetzen und heranzoomen, bis das Sucherbild bildfüllend weiß ist.
- 3** Den Camerarecorder auf den Bildgegenstand richten, der aufgenommen werden soll, und die Taste [W.B.] gedrückt halten, bis die Anzeige [] ① im Sucher zu blinken aufhört und weiterhin leuchtet.

■ Ausschalten des manuellen Weißabgleich-Modus

Die Taste [W.B.] einmal drücken. Oder den Wahlschalter [PROGRAMME AE] auf [AUTO] zurückstellen.

Die blinkende Anzeige [] im Sucher zeigt an, daß die manuell gemachte Weißabgleich-Einstellung beibehalten wird. Diese Einstellung wird so lange beibehalten, bis Sie den Weißabgleich erneut manuell vornehmen oder auf

ENGLISH

Recording with Manual White Balance Adjustment

With this Movie Camera, you can also adjust the white balance manually. Use this mode for special subjects and recording conditions, such as listed (→ 80), for which the Full Auto Mode is not suitable, and for light sources outside the range ① (→ 84). Use it also when you want to manually adjust the white balance for each new scene as professionals do. With the Digital Zoom Function activated, it may not be possible to manually adjust the White Balance. In this case, first cancel the Digital Zoom Function (→ 74), then follow steps 1–3 below. After this, you can activate the Digital Zoom Function again. Alternatively, you can zoom back until the zoom magnification is within the optical zoom range (1×–21×), and then perform steps 1–3 below.

- 1** Set the [PROGRAMME AE] Selector to [MNL].
- 2** Attach the White Lens Cap and zoom in until the entire Finder Screen is white.
- 3** Aim the Movie Camera at the subject that you want to record and then keep the [W.B.] Button pressed until the [] Indication ① in the Finder stops flashing and remains lit.

■ Cancelling the Manual White Balance Mode

Press the [W.B.] Button once. Or reset the [PROGRAMME AE] Selector to [AUTO].

The flashing [] Indication in the Finder indicates that the manually adjusted white balance setting is being maintained. This setting is maintained until you manually adjust the white balance again or change back to recording in the Full Auto Mode.

FRANÇAIS

Enregistrement avec réglage manuel de la balance des blancs

Avec ce caméscope, il est aussi possible de régler manuellement la balance des blancs.

Utiliser ce mode pour des sujets et des conditions d'enregistrement spéciaux, tels que ceux mentionnés dans la liste (→ 81), pour lesquels le mode entièrement automatique n'est pas approprié, et pour des sources lumineuses non comprises dans la plage ① (→ 85).

Utiliser aussi ce mode lorsqu'on désire régler manuellement la balance des blancs pour chaque séquence à la manière des professionnels.

Lorsque la fonction zoom numérique est activée, il pourra être impossible de régler manuellement la balance des blancs. Dans ce cas, annuler d'abord la fonction zoom numérique (→ 75), puis effectuer les étapes 1-3 ci-dessous. Il sera alors possible d'utiliser à nouveau la fonction zoom numérique. Ou encore, on peut ramener le zoom jusqu'à ce que l'agrandissement du zoom soit compris dans la plage de zoom optique (1×-21×), puis effectuer les étapes 1-3 ci-dessous.

- 1 Mettre le sélecteur [PROGRAMME AE] sur [MNL].**
- 2 Fixer le capuchon d'objectif blanc et rapprocher au zoom jusqu'à ce que l'écran du viseur soit entièrement blanc.**
- 3 Diriger le caméscope vers le sujet que l'on veut enregistrer et maintenir la touche [W.B] enfoncée jusqu'à ce que l'indication [■] ① dans le viseur arrête de clignoter et reste continuellement allumée.**

■ Annulation du mode de réglage manuel de la balance des blancs

Appuyer une fois sur la touche [W.B]. Ou encore, remettre le sélecteur [PROGRAMME AE] sur [AUTO].

L'indication [■] clignotant dans le viseur indique que le réglage de balance des blancs réglé manuellement est conservé. Ce réglage est conservé jusqu'à ce qu'on effectue un nouveau réglage de la balance des blancs ou qu'on recommence à enregistrer en mode entièrement automatique.

ESPAÑOL

Grabación con ajuste del balance del blanco manual

Esta videocámara tiene un ajuste manual del balance del blanco.

Utilice este modo para objetos y condiciones de grabación especiales de la lista (→ 81) en los que el modo automático total no es apropiado y para fuentes de luz fuera de la gama ① (→ 85). Utilice también para ajustar manualmente el balance del blanco para cada nueva escena, como los profesionales.

Cuando se activa la función del Zoom Digital puede no ser posible hacer el ajuste del balance del blanco manual. En este caso cancele primero la función del zoom digital (→ 75) y siga los pasos 1-3 a continuación. Después de esto puede activar nuevamente la función del zoom digital.

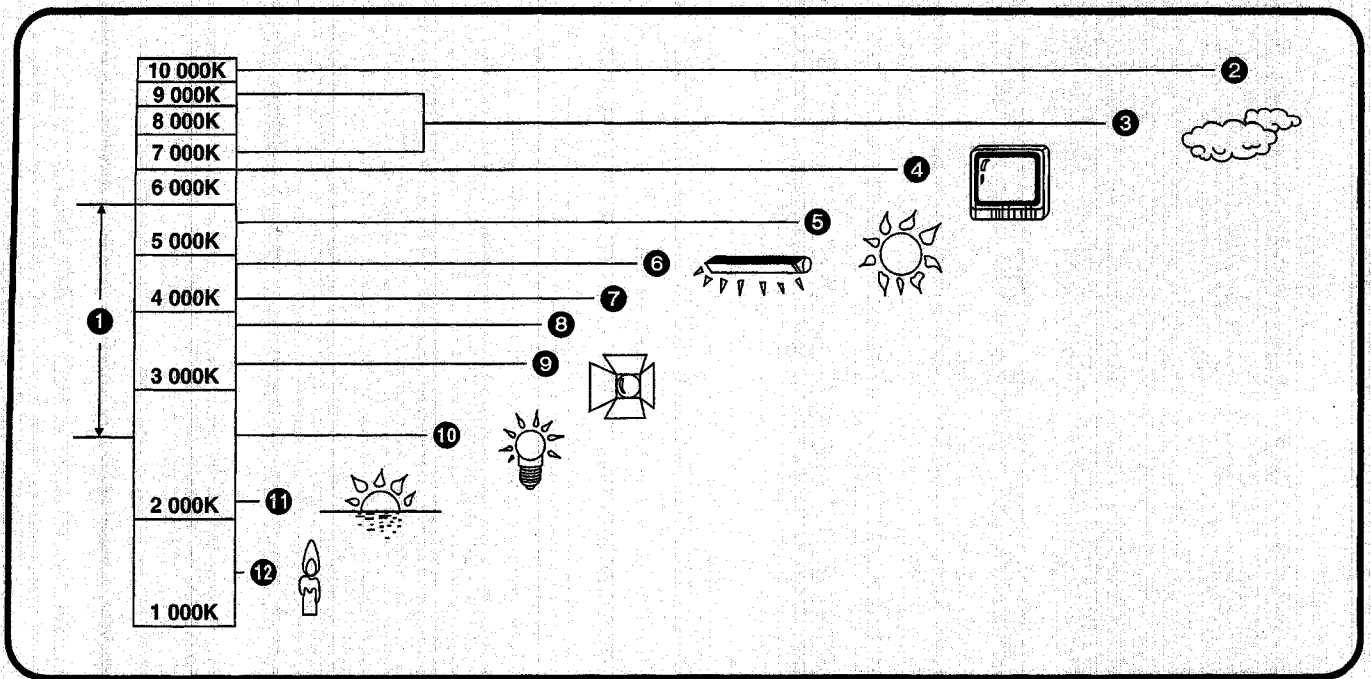
O de lo contrario puede volver el zoom a su gama de zoom óptico (1×-21×) y realice los pasos 1-3 a continuación.

- 1 Mueva el selector [PROGRAMME AE] a [MNL].**
- 2 Instale la tapa de objetivo blanca y acerque el zoom hasta que el visor se vea totalmente blanco.**
- 3 Apunte la videocámara al objeto a grabar y mantenga oprimido el botón [W.B] hasta que la indicación [■] ① en el visor deje de destellar y se encienda.**

■ Cancelación del ajuste de balance del blanco manual

Oprima una vez el botón [W.B]. O vuelva el selector [PROGRAMME AE] a [AUTO].

La indicación [■] destella en el visor para avisarle que se mantiene el ajuste manual del balance del blanco. Permanece en el mismo ajuste hasta que vuelva a ajustar manualmente o se cambie a la grabación automática total.



DEUTSCH

Farbtemperatur und Weißabgleich

Jede Lichtquelle besitzt ihre eigene Farbtemperatur, welche in Kelvin (K) gemessen wird. Je höher der Kelvinwert ist, desto bläulicher ist das Licht, und je niedriger er ist, desto rötlicher ist das Licht. Der Kelvinwert steht in direkter Beziehung zum Farbton des Lichtes, jedoch nicht in direkter Beziehung zur Helligkeit des Lichtes.

Der Bereich **1** in obiger Übersicht zeigt die Lichtquellen, für welche dieser Camerarecorder im Vollautomatik-Modus präzisen Weißabgleich liefert und somit für natürliche Farben in den aufgezeichneten Bildern sorgt. Für Lichtquellen außerhalb dieses Bereichs sollte der Weißabgleich manuell vorgenommen werden (→ 82). Außerdem ist u. U. zusätzliche Beleuchtung nötig.

- 1** Regelbereich der Weißabgleich-Automatik
- 2** Blauer Himmel
- 3** Stark bewölkter Himmel (Regen)
- 4** Fernsehbildschirm
- 5** Sonnenlicht
- 6** Leuchtstofflampe, weißgefärbt
- 7** 2 Stunden nach Sonnenaufgang oder vor Sonnenuntergang
- 8** 1 Stunde nach Sonnenaufgang oder vor Sonnenuntergang
- 9** Halogenlampe
- 10** Glühlampe, weißgefärbt
- 11** Sonnenaufgang oder Sonnenuntergang
- 12** Kerzenlicht

ENGLISH

Colour Temperature and White Balance Adjustment

Every light source has its own colour temperature measured in Kelvin (K). The higher the Kelvin value, the more bluish the light; the lower the value, the more reddish the light. The Kelvin value is related to the tint of the light, but not directly to its brightness.

The range **1** indicated in the illustration above shows the light sources for which this Movie Camera can provide precise white balance adjustment and, therefore, natural colours in the recorded pictures, when using the Full Auto Mode. For light sources outside this range, adjust the white balance manually (→ 82). Also, additional lighting may be necessary.

- 1** Control range of this Movie Camera's Auto White Balance Adjustment Mode
- 2** Blue sky
- 3** Cloudy sky (Rain)
- 4** TV screen
- 5** Sunlight
- 6** White fluorescent lamp
- 7** 2 hours after sunrise or before sunset
- 8** 1 hour after sunrise or before sunset
- 9** Halogen light bulb
- 10** Incandescent light bulb
- 11** Sunrise or sunset
- 12** Candlelight

FRANÇAIS

Température de couleur et réglage de la balance des blancs

Chaque source lumineuse possède une température de couleur particulière qui est mesurée en Kelvin (K). Plus la valeur en Kelvin est élevée, plus la couleur de la lumière se rapproche du bleu; plus la valeur est basse, plus la couleur de la lumière se rapproche du rouge. La valeur en Kelvin varie en fonction de la teinte de la lumière, et non directement en fonction de sa luminosité. La plage ❶ indiquée dans l'illustration ci-dessus indique les sources lumineuses pour lesquelles ce caméscope peut effectuer un réglage précis de la balance des blancs, et donc produire des couleurs naturelles dans les images enregistrées, lorsqu'on utilise le mode entièrement automatique. Pour les sources lumineuses non comprises dans cette plage, régler manuellement la balance des blancs (→ 83).

En outre, un éclairage supplémentaire pourra être nécessaire.

- ❶ Plage de contrôle du mode de réglage automatique de la balance des blancs de ce caméscope
- ❷ Ciel dégagé
- ❸ Ciel couvert (pluie)
- ❹ Ecran de téléviseur
- ❺ Lumière solaire
- ❻ Lampe fluorescente blanche
- ❼ 2 heures après le lever du soleil ou avant le coucher du soleil
- ❽ 1 heure après le lever du soleil ou avant le coucher du soleil
- ❾ Lampe halogène
- ❿ Lampe à incandescence
- ⓫ Lever ou coucher du soleil
- ⓬ Lumière d'une bougie

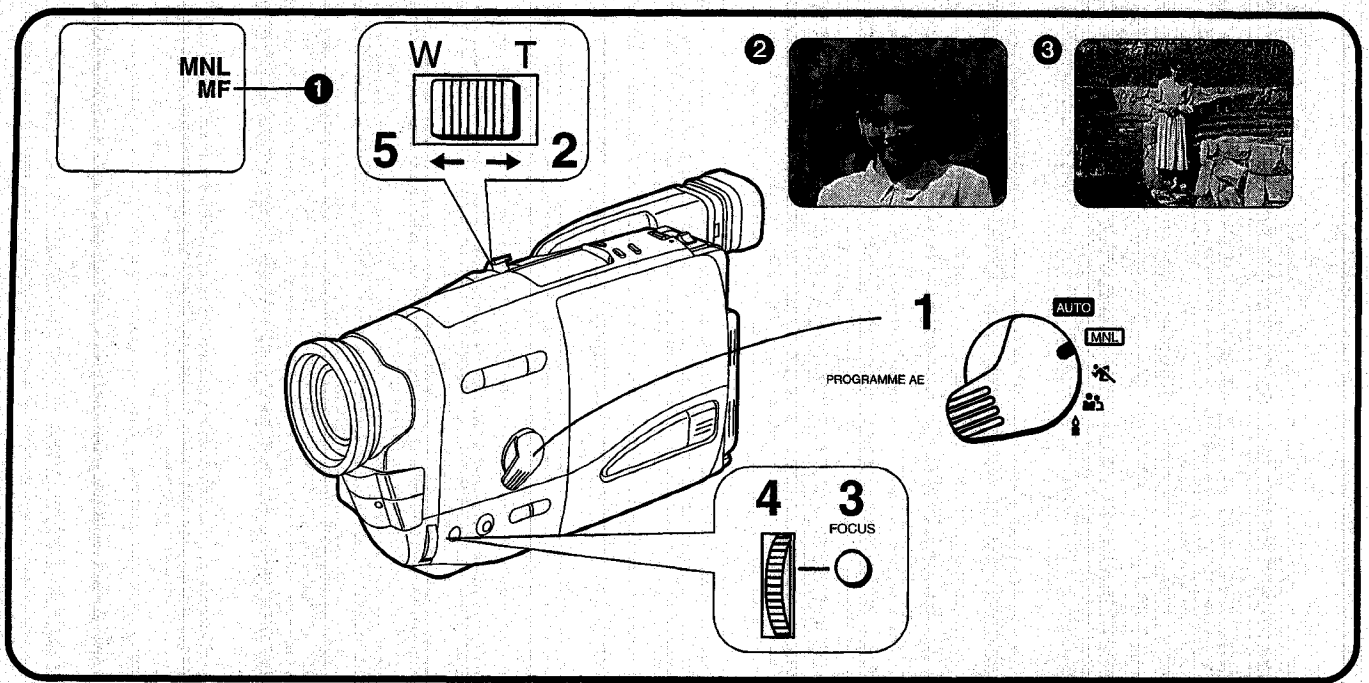
ESPAÑOL

Temperatura de color y ajuste del balance del blanco

Todas las luces tienen una determinada temperatura de color medida en unidades Kelvin (K). Un valor Kelvin alto indica que la luz tiende al azul y un valor bajo tiende al rojo. Los valores Kelvin miden el tinte de la luz, no directamente su brillo.

La escala ❶ de la figura muestra las fuentes de luces para las cuales esta videocámara puede hacer un un ajuste del balance del blanco preciso y los colores de las imágenes grabadas aparecen naturales en la grabación automática total. Para las demás fuentes de luz, ajuste manualmente el balance del blanco (→ 83). Puede ser necesario iluminar más la escena.

- ❶ Gama de control del ajuste del balance el blanco automático de la videocámara
- ❷ Cielo azul
- ❸ Cielo nublado (Lluvia)
- ❹ Pantalla de TV
- ❺ Luz del sol
- ❻ Luz fluorescente blanca
- ❼ 2 horas después del amanecer o antes del atardecer
- ❽ 1 hora después del amanecer o antes del atardecer
- ❾ Lámpara de halógeno
- ❿ Luz incandescente
- ⓫ Amanecer o atardecer
- ⓬ Luz de una vela



DEUTSCH

Aufnahmen mit manueller Scharfeinstellung

Mit diesem Camerarecorder können Sie die Scharfeinstellung auch von Hand vornehmen. Benutzen Sie diesen Modus für spezielle Aufnahmemotive und -situationen, wie in der Liste (→ 80) aufgeführt, für welche der Vollautomatik-Modus nicht geeignet ist.

- 1** Den Wahlschalter [PROGRAMME AE] auf [MNL] stellen.
- 2** Den Zoomhebel [W • T] gegen [T] gedrückt halten, um den Bildgegenstand heranzuzoomen **2**.
 - Durch Heranzoomen des Bildgegenstandes vor dem Scharfeinstellen stellen Sie sicher, daß er beim anschließenden Zurückzoomen **3** scharf eingestellt bleibt.
- 3** Die Taste [FOCUS] drücken.
 - Die Anzeige [MF] **1** erscheint im Sucher. ([MF] ist die Abkürzung für Manual Focus [manuelle Scharfeinstellung].)
- 4** Den Scharfeinstellregler drehen, bis der Bildgegenstand scharf ist.
- 5** Den Zoomhebel [W • T] gegen [W] drücken, um den gewünschten Bildausschnitt zurückzuzoomen.

■ Ausschalten des manuellen Scharfeinstellungs-Modus

Die Taste [FOCUS] drücken, so daß die Anzeige [MF] im Sucher verschwindet. Oder den Wahlschalter [PROGRAMME AE] auf [AUTO] zurückstellen.

ENGLISH

Recording with Manual Focus Adjustment

With this Movie Camera, you can also adjust the focus manually. Use this mode for special subjects and recording conditions, such as listed (→ 80), for which the Full Auto Mode is not suitable.

- 1** Set the [PROGRAMME AE] Selector to [MNL].
- 2** Keep the [W • T] Zoom Lever pushed toward [T] to zoom in on the subject **2**.
 - Zooming in on the subject before adjusting the focus ensures that the subject remains precisely focused even when you later zoom out **3**.
- 3** Press the [FOCUS] Button.
 - The [MF] Indication **1** appears in the Finder. ([MF] means Manual Focus.)
- 4** Turn the Focus Dial to adjust the focus.
- 5** Push the [W • T] Zoom Lever toward [W] to zoom out as desired.

■ Cancelling the Manual Focus Mode

Press the [FOCUS] Button so that the [MF] Indication disappears in the Finder. Or reset the [PROGRAMME AE] Selector to [AUTO].

FRANÇAIS

Enregistrement avec réglage manuel de la mise au point

Avec ce caméscope, on peut aussi régler manuellement la mise au point.

Utiliser ce mode pour des sujets et des conditions d'enregistrement particuliers tels que ceux mentionnés (→ 81), pour lesquels le mode entièrement automatique n'est pas approprié.

- 1 Mettre le sélecteur [PROGRAMME AE] sur [MNL].**
- 2 Maintenir le levier de zoom [W • T] poussé vers [T] pour rapprocher le sujet au zoom ②.**
 - Si l'on rapproche le sujet au zoom avant de régler la mise au point, le sujet restera précisément mis au point même si l'on éloigne ensuite le sujet au zoom ③.
- 3 Appuyer sur la touche [FOCUS].**
 - L'indication [MF] ① apparaît dans le viseur. ([MF] signifie mise au point manuelle.)
- 4 Tourner la molette de mise au point pour régler la mise au point.**
- 5 Pousser le levier de zoom [W • T] vers [W] pour éloigner le sujet comme voulu.**

■ Annulation du mode de réglage manuel de la mise au point

Appuyer sur la touche [FOCUS] de manière que l'indication [MF] disparaisse du viseur. Ou encore, remettre le sélecteur [PROGRAMME AE] sur [AUTO].

ESPAÑOL

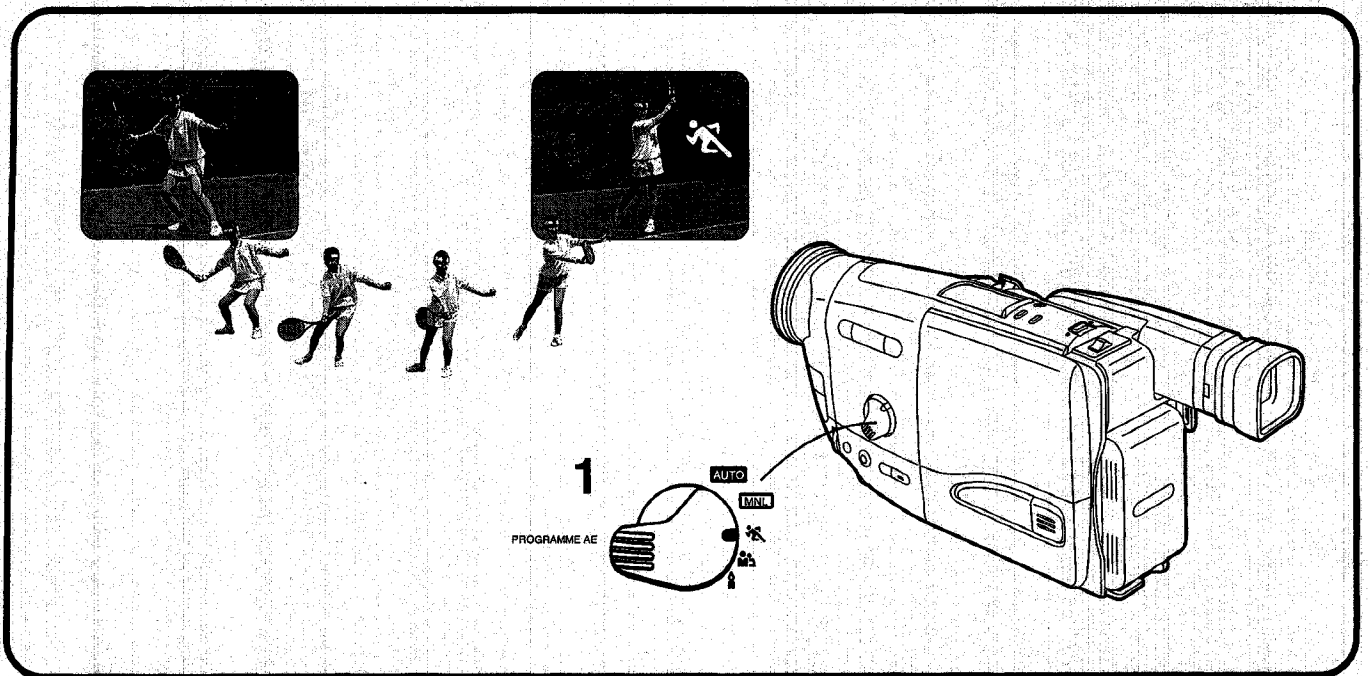
Grabación con el ajuste de enfoque manual

Esta videocámara tiene un ajuste manual del enfoque. Utilice este modo para objetos y condiciones de grabación especiales como los de (→ 81) en los que no puede utilizarse el modo automático total no es apropiado.

- 1 Ajuste el selector [PROGRAMME AE] a [MNL].**
- 2 Mantenga oprimida la palanca del zoom [W • T] hasta [T] para ampliar el objeto ②.**
 - Si se amplía el objeto antes de ajustar el enfoque se asegura que el objeto permanezca bien enfocado incluso si después se vuelve a alejar ③.
- 3 Oprima el botón [FOCUS].**
 - La indicación [MF] ① aparece en el visor. ([MF] es Enfoque Manual.)
- 4 Gire el dial de enfoque para ajustar el foco.**
- 5 Empuje la palanca del zoom [W • T] hacia [W] para un alejamiento hasta donde sea conveniente.**

■ Cancelación del enfoque manual

Oprima el botón [FOCUS] de tal forma que desaparezca la indicación [MF] en el visor. O vuelva el selector [PROGRAMME AE] a [AUTO].



DEUTSCH

Aufnahmen von Motiven mit schneller Bewegung (Aufnahme-Modus Sport)

Im Aufnahme-Modus Sport wird automatisch entsprechend der Helligkeit des Motivs eine Verschlusszeit zwischen 1/50 s und 1/500 s gewählt, wodurch Motive mit schneller Bewegung scharf und klar festgehalten werden. Wenn Sie so aufgenommene Szenen später auf einem Videorecorder wiedergeben, sind gestochen scharfe Standbild- und Zeitlupen-Wiedergabe mit hervorragender Detailfülle möglich.


1 Den Wahlschalter [PROGRAMME AE] auf [] (Aufnahme-Modus Sport) stellen.

- Die Anzeige [] erscheint im Sucher.

■ Zurückschalten auf den normalen Aufnahme-Modus

Den Wahlschalter [PROGRAMME AE] auf [AUTO] stellen.

■ Bedingung für den Einsatz des Aufnahme-Modus Sport

Der Bildgegenstand muß durch Sonnenlicht oder eine andere starke Lichtquelle beleuchtet sein. Wenn die Anzeige [] im Sucher blinkt, zeigt dies an, daß der Aufnahme-Modus Sport nicht geeignet ist. In diesem Fall für stärkere Szenenbeleuchtung sorgen oder auf den Vollautomatik-Modus zurückschalten.

- Beim Aufnehmen unter der Beleuchtung durch Leuchtstofflampen, Quecksilberdampflampen oder Natriumlampen kann Flimmern im Wiedergabebild auftreten.
- Bei der Wiedergabe einer im Aufnahme-Modus Sport aufgenommenen Szene im normalen Wiedergabe-Modus können die Bewegungen auf dem Bild etwas ruckartig wirken.

ENGLISH

Recording Fast-moving Subjects (Sports Mode)

In the Sports Mode, the shutter speed is automatically adjusted (between 1/50 s and 1/500 s) according to the brightness of the subject, so images are sharp and stable even when recording subjects with fast movements. When you play back scenes recorded in the Sports Mode on a VCR, you can enjoy still and slow motion playback of very sharp images with fine details.


1 Set the [PROGRAMME AE] Selector to [] (Sports Mode).

- The [] Indication appears in the Finder.

■ Returning to the Normal Recording Mode

Reset the [PROGRAMME AE] Selector to [AUTO].

■ Condition for Using the Sports Mode

The subject must be brightly lit by sunlight or other strong light. When the [] Indication flashes in the Finder, it warns you that the Sports Mode is not suitable. In this case, increase the amount of light or change back to recording in the Full Auto Mode.

- When recording under fluorescent, mercury-vapour or sodium lamps, the playback picture may flicker.
- When a scene recorded in the Sports Mode is played back in the normal playback mode, the picture movement may not be as smooth as it normally is.

FRANÇAIS

Enregistrement de sujets se déplaçant rapidement (mode sport)

En mode sport, la vitesse de l'obturateur se règle automatiquement (entre 1/50 s et 1/500 s) selon la luminosité du sujet, de manière que les images soient nettes et stables même si l'on filme des sujets se déplaçant rapidement. Lorsqu'on effectuera la lecture des séquences enregistrées en mode sport sur un magnétoscope, même les images fixes ou ralenties seront reproduites très fidèlement dans tous leurs détails.

1 Mettre le sélecteur [PROGRAMME AE] sur [] (mode sport).

- L'indication [] apparaît dans le viseur.

Retour au mode d'enregistrement normal

Remettre le sélecteur [PROGRAMME AE] sur [AUTO].

Conditions pour l'utilisation du mode sport

Le sujet doit être bien éclairé par le soleil ou une autre source de lumière puissante. Lorsque l'indication [] clignote dans le viseur, ceci indique que le mode sport n'est pas adéquat. Dans ce cas, augmenter la quantité de lumière ou repasser à l'enregistrement en mode entièrement automatique.

- Si l'on enregistre sous éclairage de lampes fluorescentes, à vapeur de mercure ou au sodium, il est possible que l'image tremble à la lecture.
- Durant la lecture à vitesse normale d'une image enregistrée en mode sport, le mouvement de l'image pourra ne pas être aussi régulier qu'il l'est normalement.

ESPAÑOL

Grabación de objetos que se mueven rápido (Modo deportivo)

El modo deportivo, ajusta automáticamente la velocidad de obturación (entre 1/50 y 1/500) según el brillo del objeto; las imágenes son nítidas y estables incluso con objetos que se mueven rápidamente. Al reproducir en el VCR las escenas grabadas en el modo deportivo, las imágenes fijas y en cámara lenta siguen mostrando nítidamente todos los detalles.

1 Mueva el selector [PROGRAMME AE] a [] (modo deportivo).

- Aparece la indicación [] en el visor.

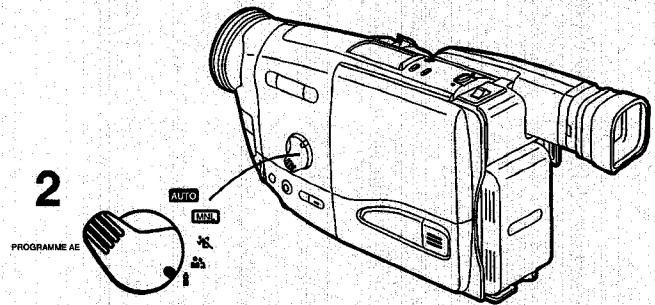
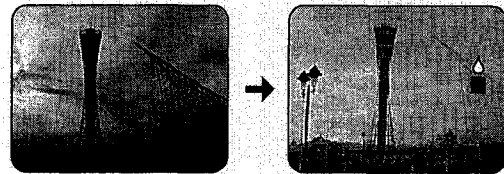
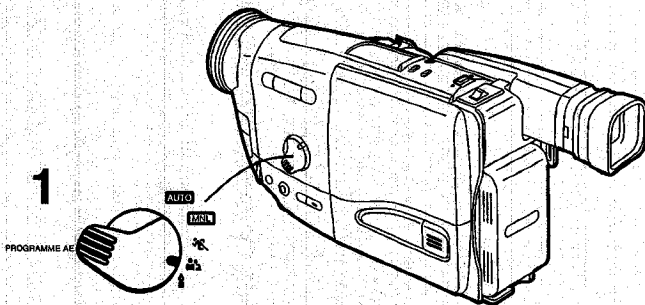
Retorno al modo de grabación normal

Vuelva el selector [PROGRAMME AE] a [AUTO].

Condiciones para usar el modo deportivo

El objeto debe estar bien iluminado por el sol o foco de luz fuerte. Cuando la indicación [] destella en el visor, se recomienda no seguir en el modo deportivo. En este caso, aumente la cantidad de luz o vuelva a grabar en el modo totalmente automático.

- Cuando se graba con luces fluorescentes, de vapor de mercurio o natrium, la imagen reproducida puede fluctuar.
- Cuando una escena en el modo deportivo se reproduce en el modo normal, los movimientos se pueden ver un poco bruscos.



DEUTSCH

Hervorheben des Bildgegenstandes vor unscharfem Hintergrund (Aufnahme-Modus Porträt)

Im Modus „Porträt“ wird die Blende automatisch voll geöffnet, wodurch die Schärfentiefe sehr gering wird. Dies hat zur Folge, daß der Bildgegenstand in der Bildmitte scharf, der Hintergrund (und eventuell auch der extreme Vordergrund) jedoch unscharf abgebildet wird.

1 Den Wahlschalter [PROGRAMME AE] auf [] (Aufnahme-Modus Porträt) stellen

- Die Anzeige [] erscheint im Sucher.
- Durch Heranzoomen des Bildgegenstandes (durch Drücken des Zoomhebels [W • T] gegen [T]) wird die Unschärfe des Hintergrundes noch weiter verstärkt.

■ Zurückschalten auf den normalen Aufnahme-Modus

Den Wahlschalter [PROGRAMME AE] auf [AUTO] stellen.

Aufhellen von dunklen Szenen (Aufnahme-Modus Schwachlicht)

Mit diesem Modus lassen sich schwach beleuchtete Motive heller aufnehmen. Wenn dieser Modus jedoch für Außenaufnahmen unter Tageslicht benutzt wird, ist das Ergebnis praktisch gleich wie im normalen Aufnahmemodus.

2 Den Wahlschalter [PROGRAMME AE] auf [] (Aufnahme-Modus Schwachlicht) stellen.

- Die Anzeige [] erscheint im Sucher.

■ Zurückschalten auf den normalen Aufnahme-Modus

Den Wahlschalter [PROGRAMME AE] auf [AUTO] stellen.

ENGLISH

Making Your Subject Stand out Sharply from the Background (Portrait Mode)

In the Portrait Mode, the iris is automatically set to the maximum aperture for a very small depth-of-field. This gives you a sharply focused subject in the centre of the picture with a blurred background and foreground.

1 Set the [PROGRAMME AE] Selector to [] (Portrait Mode).

- The [] Indication appears in the Finder.
- Zooming in on the subject by pushing the [W • T] Zoom Lever toward [T] increases the blurring of the background.

■ Returning to the Normal Recording Mode

Reset the [PROGRAMME AE] Selector to [AUTO].

Recording Dark Scenes More Brightly (Low Light Mode)

With this function, you can record dimly lit subjects more brightly. However, even if you use this mode for outdoor recording in the daytime, the result will be practically the same as when recording in the normal mode.

2 Set the [PROGRAMME AE] Selector to [] (Low Light Mode).

- The [] Indication appears in the Finder.

■ Returning to the Normal Recording Mode

Reset the [PROGRAMME AE] Selector to [AUTO].

FRANÇAIS

Comment obtenir un sujet se détachant nettement de l'arrière-plan (mode portrait)

En mode portrait, l'objectif se règle automatiquement sur l'ouverture maximum, ce qui se traduit par une profondeur de champ très réduite. La mise au point se fait ainsi exactement sur le sujet situé au centre de l'image tandis que l'arrière-plan et le premier plan deviennent flous.

1 Mettre le sélecteur [PROGRAMME AE] sur [] (mode portrait).

- L'indication [] apparaît dans le viseur.
- Si l'on rapproche le sujet en poussant le levier de zoom [W • T] vers [T], l'arrière-plan devient de plus en plus flou.

■ **Retour au mode d'enregistrement normal**
Remettre le sélecteur [PROGRAMME AE] sur [AUTO].

Comment donner de la luminosité à des séquences enregistrées avec peu d'éclairage (mode éclairage faible)

Cette fonction permet d'enregistrer les sujets faiblement éclairés avec une luminosité accrue. Toutefois, même si l'on utilise ce mode pour enregistrer en extérieur pendant la journée, le résultat sera pratiquement le même que pour l'enregistrement en mode normal.

2 Mettre le sélecteur [PROGRAMME AE] sur [] (mode éclairage faible).

- L'indication [] apparaît dans le viseur.

■ **Retour au mode d'enregistrement normal**
Remettre le sélecteur [PROGRAMME AE] sur [AUTO].

ESPAÑOL

Resalte el objeto nítidamente sobre el fondo (Modo de retrato)

En el modo de retrato el iris queda automáticamente en su apertura máxima y la profundidad de campo se hace muy pequeña. Esto hace que el objeto en el centro de la imagen quede bien enfocado con un frente y fondo borrosos.

1 Mueva el selector [PROGRAMME AE] a [] (modo de retrato).

- Aparece la indicación [] en el visor.
- Un acercamiento sobre el objeto deslizando la palanca del zoom [W • T] hacia el [T] hace que el fondo aparezca más borroso.

■ **Retorno al modo de grabación normal**
Vuelva el selector [PROGRAMME AE] a [AUTO].

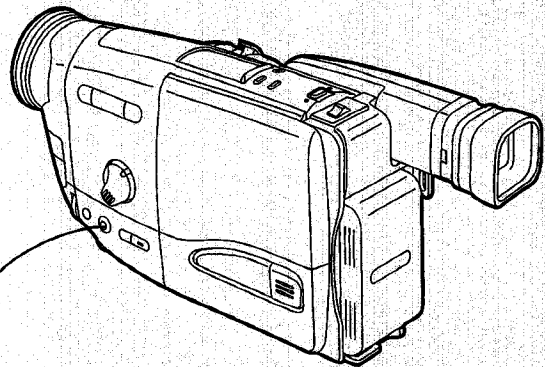
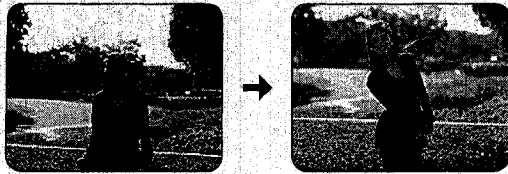
Grabación de escenas oscuras para que se vean más brillantes (Modo de baja iluminación)

Con esta función, los objetos mal iluminados se graban mejor. Pero aunque lo utilice de día en exteriores el resultado es prácticamente igual que la grabación normal.

2 Mueva el selector [PROGRAMME AE] a [] (modo de poca luz).

- Aparece la indicación [] en el visor.

■ **Retorno al modo de grabación normal**
Vuelva el selector [PROGRAMME AE] a [AUTO].



DEUTSCH

Aufnahmen von Szenen mit Gegenlicht (Aufnahme-Modus Gegenlicht)

Um hochqualitative Aufnahmen zu gewährleisten, sollten die Motive generell durch Sonnenlicht oder starkes Kunstlicht von vorne beleuchtet sein. Falls das Aufnehmen eines Motivs mit Gegenlicht unumgänglich ist, kann das Motiv mit dem Aufnahme-Modus Gegenlicht ein wenig aufgehellt werden, um sehr dunkle Gesichter usw. zu verhindern.

Dieser Modus ist auch praktisch beim Aufnehmen in extrem hellen Situationen, beispielsweise am Strand im Sommer oder auf einer Skipiste, denn damit können Sie Gesichtsschatten abschwächen, und der Schnee bleibt weiß.

- 1** Beim Aufnehmen einer Szene mit Gegenlicht die Taste [BACKLIGHT] bereits vor dem Drücken der Aufnahme-Start-/Stop-Taste zum Starten der Aufnahme gedrückt halten. Und die Taste [BACKLIGHT] erst nach dem erneuten Drücken der Aufnahme-Start-/Stop-Taste zum Stoppen der Aufnahme loslassen.

■ Beim Einsatz der Gegenlicht-Aufnahmefunktion

- Der Himmel kann weiß und ausgewaschen erscheinen.
- Wenn Sonnenlicht oder andere starke Beleuchtung schräg von der Seite auf das Motiv fällt, können sternförmige Lichtreflexe im Bild auftreten.
- Beim Aufnehmen eines Bildgegenstandes vor sehr hellem Hintergrund kann der Bildgegenstand mit dieser Funktion u.U. nicht ausreichend aufgehellt werden.

ENGLISH

Recording Backlit Scenes (Backlight Mode)

As a general rule, subjects should be lit from the front by sunlight or strong artificial light. However, if recording a backlit subject cannot be avoided, the Backlight Mode lets you brighten up the subject a little to prevent very dark faces, etc.

This mode is also effective in extremely bright situations, for example on a beach in summer or on a ski slope, as it prevents dark faces and keeps the snow white.

- 1** When recording a backlit scene, keep the [BACKLIGHT] Button pressed from before you press the Recording Start/ Stop Button to start recording until after you press it again to stop recording.

■ When Using the Backlight Recording Function

- The sky may appear whitish.
- When recording with the sun striking the subject at an angle, star-shaped light reflections may be recorded in the picture.
- When recording a subject in front of a very bright background, the subject may still appear dark in the picture.

FRANÇAIS

Enregistrement en contre-jour (mode contre-jour)

En règle générale, les sujets doivent être éclairés de face par le soleil ou un éclairage artificiel puissant. Toutefois, si l'on ne peut éviter que le sujet soit placé en contre-jour, le mode contre-jour permettra de rendre le sujet un peu plus clair, d'éviter que son visage soit très sombre, etc.

Ce mode est aussi efficace dans des situations de très forte luminosité, par exemple sur une plage en été ou sur une piste de ski, car elle évite que les visages soient trop sombres et elle n'altère pas le blanc de la neige.

- 1 Lors de l'enregistrement d'une séquence en contre-jour, maintenir la touche [BACKLIGHT] enfoncée depuis le moment où l'on appuie sur la touche marche/arrêt d'enregistrement pour commencer l'enregistrement jusqu'au moment où l'on appuie à nouveau sur cette touche pour arrêter l'enregistrement.**

■ Lors de l'utilisation de la fonction enregistrement en contre-jour

- Le ciel peut apparaître laiteux.
- Si l'on filme lorsque le soleil donne sur le sujet sous un certain angle, des reflets en forme d'étoile risquent d'être enregistrés sur l'image.
- Si l'on filme un sujet sur un arrière-plan très lumineux, il se peut que le sujet soit sombre sur l'image.

ESPAÑOL

Grabación de escenas a contraluz (Modo de contraluz)

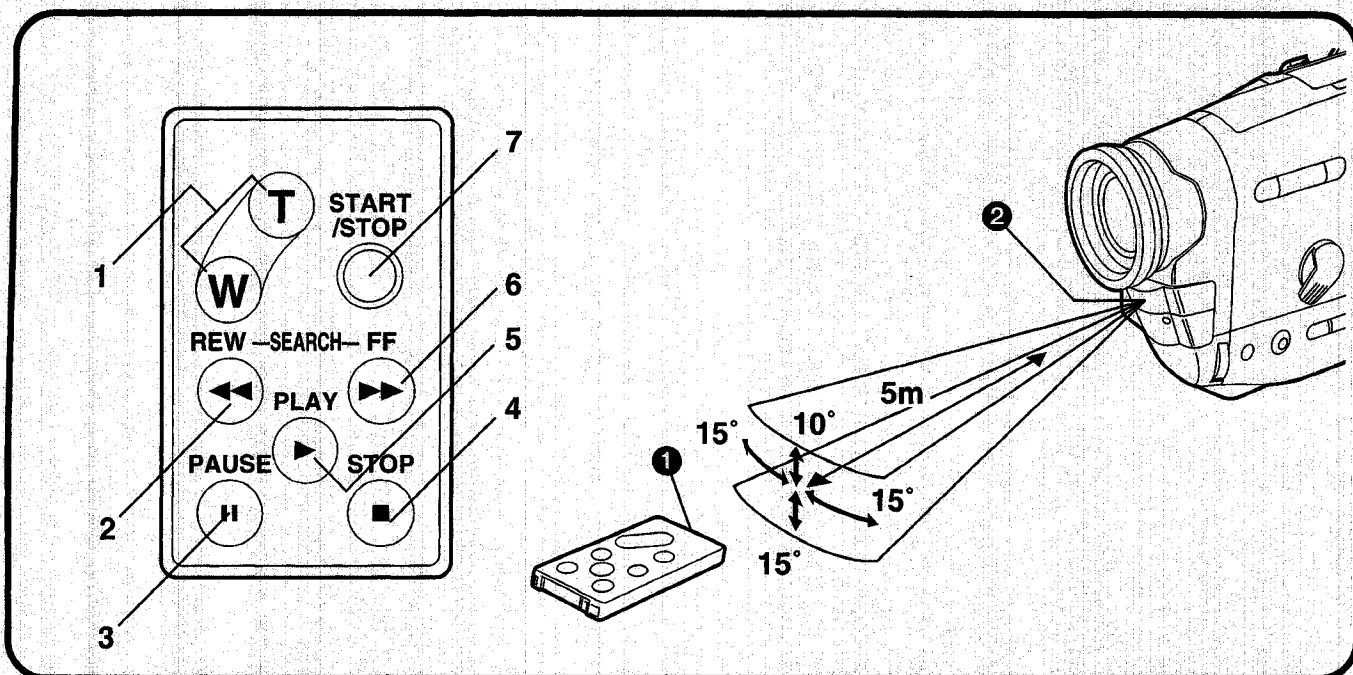
Como regla general los objetos deben tener el frente iluminado por el sol o luz artificial intensa. Si no puede evitar que el objeto esté a contraluz, el modo de contraluz hará que el objeto quede más brillante para evitar un rostro muy oscuro, etc.

Este modo es efectivo en situaciones muy brillantes, por ejemplo una playa en verano o pista de esquí para evitar que el rostro quede oscuro y para que la nieve se vea blanca.

- 1 Cuando grabe escenas a contraluz, mantenga oprimido el botón [BACKLIGHT] desde antes de oprimir el botón de inicio/parada de grabación para grabar y vuelva a oprimirlo al parar la grabación.**

■ Con la función de grabación a contraluz

- El cielo puede aparecer blanco.
- Cuando se hace una grabación con la luz del sol iluminando el objeto en ángulo, puede aparecer un reflejo estrellado en la imagen.
- Cuando se filman objetos con una luz de fondo muy brillante, el objeto puede seguir apareciendo oscuro en la imagen.



DEUTSCH

Benutzen der Fernbedienung

Die Fernbedienung ermöglicht es Ihnen, selbst im Geschehen vor dem Camerarecorder mitzuwirken und den Camerarecorder aus einiger Entfernung von vorne zu bedienen. Sie ist auch praktisch zum Steuern der Wiedergabefunktionen beim Wiedergeben über ein Fernsehgerät und beim Kopieren auf einen Videorecorder.

■ Tasten auf der Fernbedienung

Die Tasten mit gleichem Symbol bzw. Beschriftung wie auf dem Camerarecorder haben die gleiche Funktion.

- 1 **Zoomtasten** [W • T] (→ 52, 54, 74, 82, 86)
- 2 **Rückspultaste** [◀◀] (→ 48, 50, 56, 62, 64, 108)
- 3 **Pausentaste** [||] (→ 64)
- 4 **Stopptaste** [■] (→ 56)
- 5 **Wiedergabetaste** [▶] (→ 56)
- 6 **Vorspultaste** [▶▶] (→ 50, 62, 64, 108)
- 7 **Aufnahme-Start-/Stop-Taste** [START/STOP] (→ 44)

■ Bedingungen für das korrekte Funktionieren der Fernbedienung

- Die Knopfzelle muß richtig eingesetzt und darf nicht erschöpft sein.
- Der Abstand zum Camerarecorder darf nicht mehr als 5 Meter betragen.
- Das Sendefenster ① vorne an der Fernbedienung und der Fernbedienungssensor ② am Camerarecorder dürfen nicht direkter Sonnenbestrahlung ausgesetzt und nicht durch Bekleidung usw. zugedeckt werden.

Beim Auslösen der Zoom-Funktion mit der Fernbedienung läßt sich die Zoomgeschwindigkeit nicht variieren. Zudem ergibt sich eine geringfügige Verzögerung zwischen dem Drücken der Zoom-Taste und der mechanischen Zoom-Verstellung am Camerarecorder.

ENGLISH

Using the Remote Controller

The Remote Controller lets you take part in the action and control the recording operation in front of the Movie Camera. It is also convenient for controlling the playback functions for playback via a TV or for dubbing.

■ Buttons on the Remote Controller

The buttons with the same mark as on the Movie Camera have generally the same function.

- 1 **Zoom Buttons** [W • T] (→ 52, 54, 74, 82, 86)
- 2 **Rewind Button** [◀◀] (→ 48, 50, 56, 62, 64, 108)
- 3 **Pause Button** [||] (→ 64)
- 4 **Stop Button** [■] (→ 56)
- 5 **Playback Button** [▶] (→ 56)
- 6 **Fast-forward Button** [▶▶] (→ 50, 62, 64, 108)
- 7 **Recording Start/Stop Button** [START/STOP] (→ 44)

■ Conditions for Correct Operation of the Remote Controller

- The button-type battery must be inserted correctly and not be exhausted.
- The distance to the Movie Camera must not be more than 5 metres.
- The Transmitter Window ① on the Remote Controller or the Remote Control Sensor ② on the Movie Camera must not be exposed to direct sunlight and not be covered with clothes, etc.

When operating the Zoom Function with the Remote Controller, it is possible to vary the zooming speed. Also, there is a slight delay between pressing the Zoom Buttons on the Remote Controller and the actual operation of the mechanical zoom function on the Movie Camera.

FRANÇAIS

Utilisation de la télécommande

La télécommande vous permet de participer à l'action et de commander l'enregistrement depuis l'avant du caméscope. Elle permet aussi de commander commodément les fonctions de lecture pour la lecture sur téléviseur ou pour le repiquage.

■ Touches de la télécommande

Les touches de la télécommande et celles du caméscope marquées de la même façon ont généralement la même fonction.

- 1 Touches de zoom [W • T] (→ 53, 55, 75, 83, 87)
- 2 Touche de rebobinage [◀◀] (→ 49, 51, 57, 63, 65, 109)
- 3 Touche de pause [||] (→ 65)
- 4 Touche d'arrêt [■] (→ 57)
- 5 Touche de lecture [▶] (→ 57)
- 6 Touche d'avance rapide [▶▶] (→ 51, 63, 65, 109)
- 7 Touche marche/arrêt d'enregistrement [START/STOP] (→ 45)

■ Conditions pour une utilisation correcte de la télécommande

- La pile-bouton doit être insérée correctement et ne pas être épuisée.
- La distance au caméscope ne doit pas être supérieure à 5 mètres.
- La fenêtre de transmission ① de la télécommande ou le capteur de télécommande ② du caméscope ne doivent pas être exposés aux rayons du soleil ou être couverts de vêtements, etc.

Lorsqu'on utilise la fonction zoom avec la télécommande, il n'est pas possible de faire varier la vitesse du zoom. Il y a aussi un léger décalage entre le moment où l'on appuie sur les touches de zoom de la télécommande et le moment où la fonction de zoom mécanique du caméscope est effectivement actionnée.

ESPAÑOL

Mando a distancia

Con este mando participe en la acción con sus amigos mientras controla la grabación desde delante de la videocámara. También controle la reproducción o el doblaje cuando la videocámara está conectada a la TV.

■ Botones del mando a distancia

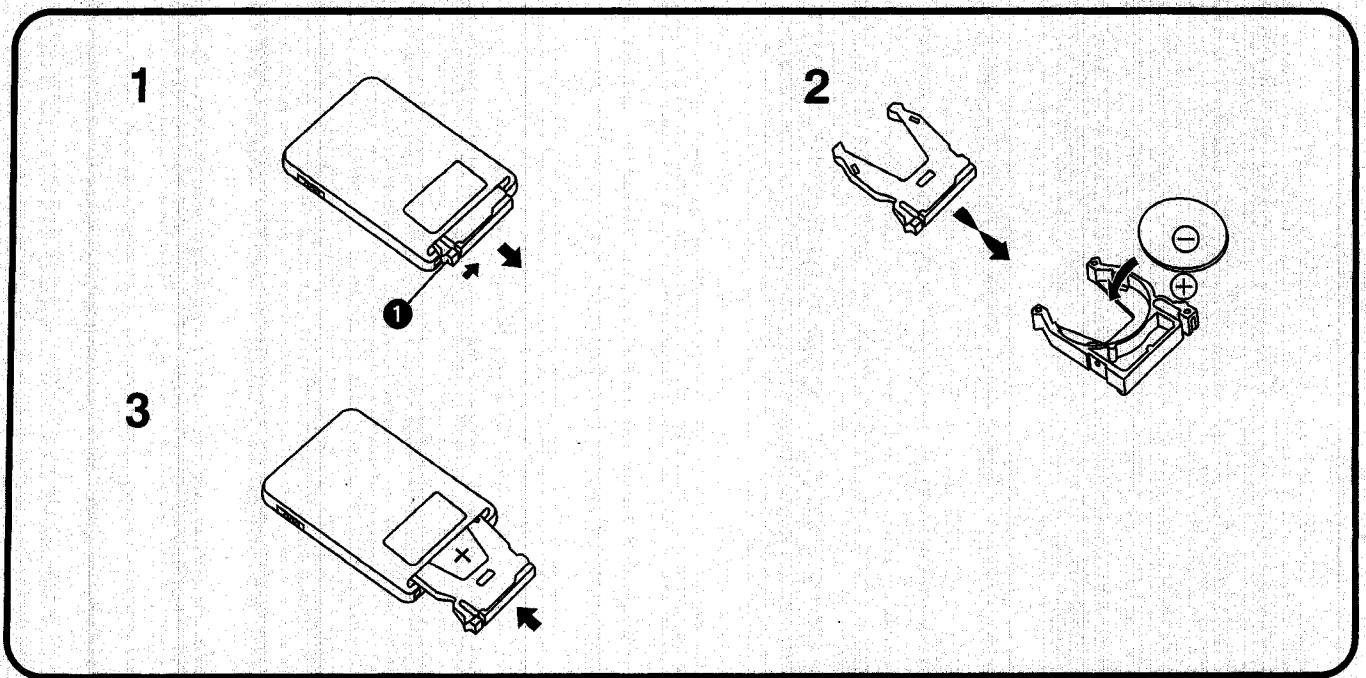
Los botones con la misma marca que en la videocámara tienen las mismas funciones.

- 1 Botones del zoom [W • T] (→ 53, 55, 75, 83, 87)
- 2 Botón de rebobinado [◀◀] (→ 49, 51, 57, 63, 65, 109)
- 3 Botón de pausa [||] (→ 65)
- 4 Botón de parada [■] (→ 57)
- 5 Botón de reproducción [▶] (→ 57)
- 6 Botón de avance rápido [▶▶] (→ 51, 63, 65, 109)
- 7 Botón de inicio/parada [START/STOP] (→ 45)

■ Condiciones para el uso correcto del mando a distancia

- La pila-botón debe colocarse correctamente y no debe estar gastada.
- La distancia a la videocámara no debe ser de más de 5 metros.
- La ventanilla transmisora ① del mando a distancia o el sensor del mando a distancia ② en la videocámara no deben estar expuestos a los rayos del sol ni cubiertos por la ropa.

Si hace funcionar el zoom con el mando a distancia, no puede variar la velocidad del zoom. Puede haber un retardo desde que oprime los botones del zoom en el mando a distancia y el movimiento mecánico del zoom en la videocámara.



DEUTSCH

Einsetzen der Knopfzelle

- 1** Den Stopper ❶ drücken und die Knopfzellen-Halterung herausziehen.
- 2** Die Knopfzelle mit ihrer (+)-Seite nach unten gerichtet so einsetzen, wie in der Abbildung gezeigt.
- 3** Die Knopfzellen-Halterung wieder in die Fernbedienung einsetzen.

■ Auswechseln der Knopfzelle

Die Lebensdauer der Knopfzelle beträgt ca. 1 Jahr. Wenn die Knopfzelle erschöpft ist, eine neue vom Typ CR2025 kaufen und sie wie oben beschrieben einsetzen.

■ VORSICHT

Bei einer falsch eingesetzten Batterie besteht Explosionsgefahr. Nur mit einer vom Hersteller empfohlenen Batterie vom gleichen Typ ersetzen. Verbrauchte Batterien beim Fachhändler oder einer Sammelstelle für Sonderstoffe abliefern.

ENGLISH

Inserting the Button-Type Battery

- 1** Pull out the Battery Holder while pushing the Stopper ❶.
- 2** Insert the battery with the stamped (+) mark facing downward as shown in the illustration.
- 3** Insert the Battery Holder into the Remote Controller.

■ Replacing the Button-Type Battery

The life of the battery is about 1 year. When the battery is exhausted, purchase a new CR2025 battery and insert it in the same way as explained above.

■ CAUTION

Danger of explosion if battery is incorrectly replaced. Replace only with the same or equivalent type recommended by the equipment manufacturer. Discard used batteries according to manufacturer's instructions.

FRANÇAIS

Insertion de la pile-bouton

- 1 Extraire le support de pile-bouton tout en poussant la butée ❶.
- 2 Insérer la batterie en dirigeant sa marque (+) vers le bas, comme indiqué sur l'illustration.
- 3 Insérer le support de pile-bouton dans la télécommande.

■ Remplacement de la pile-bouton

La durée de vie de la pile-bouton est d'environ 1 an. Lorsque la pile-bouton est épuisée, acheter une pile-bouton CR2025 neuve et l'insérer comme indiqué ci-dessus.

■ PRECAUTION

Le fait de remplacer incorrectement la pile peut présenter des risques d'explosion. Remplacer la pile uniquement avec une pile identique ou de type équivalent recommandée par le fabricant. Se débarrasser des piles usagées en tenant compte des instructions du fabricant.

ESPAÑOL

Colocación de la pila-botón

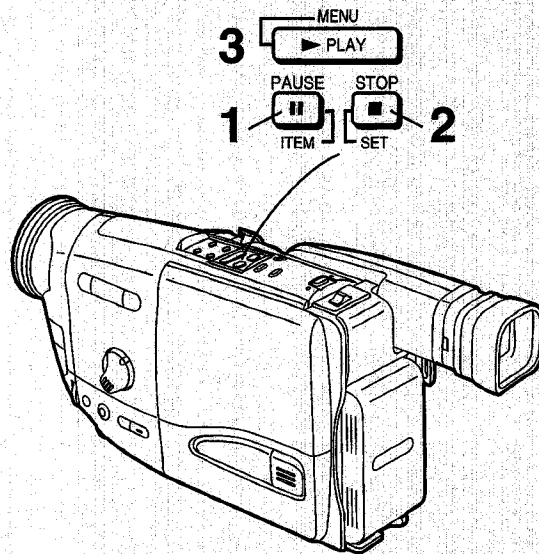
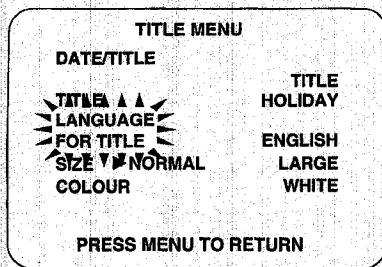
- 1 Saque el portapilas empujando sobre el tope ❶.
- 2 Coloque la pila con la marca estampada (+) hacia abajo como en la figura.
- 3 Introduzca el portapilas en el mando a distancia.

■ Cambio de la pila-botón

La pila tiene una vida útil de 1 año. Cuando se agota, compre una nueva pila CR2025 y colóque como se describió antes.

■ PRECAUCION

El aparato puede explotar si se coloca una pila con especificaciones incorrectas. Coloque sólo las pilas recomendadas por el fabricante u otras con las mismas especificaciones. Siga las instrucciones del fabricante de las pilas para el desecho de las pilas.



DEUTSCH

Aufnahmen mit im Bild eingblendeten vorprogrammierten Titeln

Sie können jeweils einen von insgesamt 10 vorprogrammierten Titeln für besondere Anlässe wie eine Hochzeit oder Geburtstagsfeier ins Bild einblenden. Diese Titel sind in 6 Sprachen verfügbar.

Wählen der gewünschten Sprache

Nach dem Einblenden des Titel-Menüs [TITLE MENU]... (→ 26)

- 1 Die Taste [ITEM] wiederholt drücken, um [LANGUAGE FOR TITLE] zu wählen.
- 2 Die Taste [SET] drücken, um die gewünschte Sprache zu wählen.
 - Die Sprachen wechseln in folgender Reihenfolge:



- 3 Die Taste [MENU] zweimal drücken, um das Menü auszublenden.

Beim Ausblenden des Titel-Menüs bleibt die Datums-/Uhrzeit-/Titel-Anzeige eingeblendet, wenn sie eine der folgenden Änderungen für den Titel vorgenommen haben: Sprache für den Titel, Typ der Datums-/Uhrzeit-/Titel-Anzeige (→ 40), Titel selbst (→ 100), die Schriftgröße (→ 102) oder die Farbe (→ 100)

ENGLISH

Recording with Programmed Titles Inserted in the Picture

You can insert one of 10 programmed titles in recordings of special occasions such as weddings and birthday parties. These titles are available in 6 languages.

Selecting the Desired Language

After displaying the Title Menu [TITLE MENU]... (→ 26)

- 1 Press the [ITEM] Button repeatedly to select [LANGUAGE FOR TITLE].
- 2 Press the [SET] Button to select the desired language.
 - The languages change in the following order:



- 3 Press the [MENU] Button twice to exit the Menu Function.

When you exit the Title Menu after changing the language of the title, the type of Date/Time/Title Indication (→ 40) or change the title itself (→ 100), its size (→ 102) or its colour (→ 100), the Date/Time/Title Indication remains displayed.

FRANÇAIS

Enregistrement avec des titres programmés insérés dans l'image

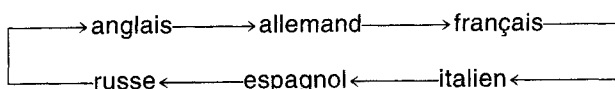
Il est possible d'insérer l'un des 10 titres programmés dans des enregistrements lors d'occasions spéciales telles que des mariages et des anniversaires. Ces titres sont disponibles en 6 langues.

Sélection de la langue désirée

Une fois que le menu de titre [TITLE MENU] est affiché... (→ 27)

- 1 Exercer des pressions successives sur la touche [ITEM] pour sélectionner l'élément [LANGUAGE FOR TITLE].
- 2 Appuyer sur la touche [SET] pour sélectionner la langue désirée.

• Les langues changent dans l'ordre suivant :



- 3 Appuyer deux fois sur la touche [MENU] pour quitter la fonction menu.

Si vous quittez le menu de titre après avoir modifié la langue du titre, le type d'indication de date/heure/titre (→ 41) ou modifié le titre (→ 101), sa taille (→ 103) ou sa couleur (→ 101), l'indication de date/heure/titre restera affichée.

ESPAÑOL

Grabación con los títulos programados en la imagen

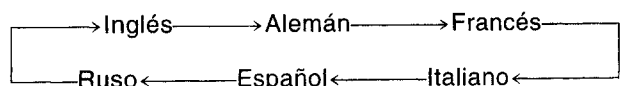
Se puede colocar uno de 10 títulos programados para grabar un acontecimiento especial, por ejemplo un casamiento o un cumpleaños. Estos títulos existen en 6 idiomas.

Selección del idioma deseado

Después de que aparezca el menú de título [TITLE MENU]... (→ 27)

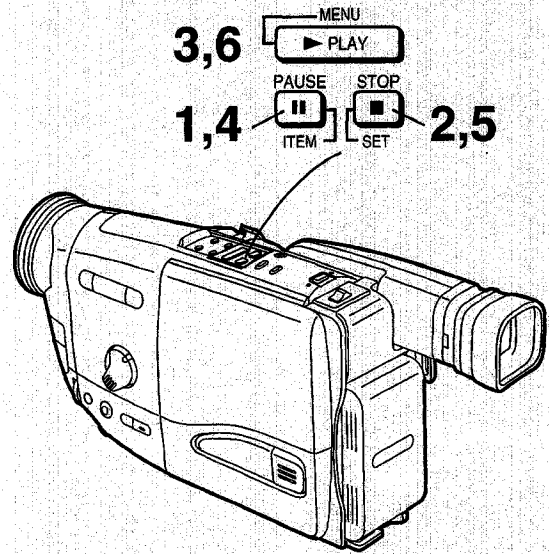
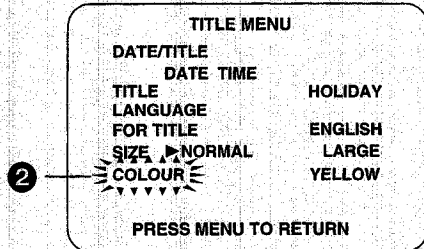
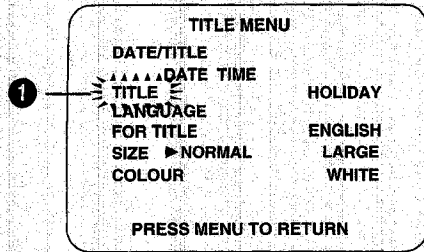
- 1 Oprima repetidamente el botón [ITEM] para seleccionar [LANGUAGE FOR TITLE].
- 2 Oprima el botón [SET] para seleccionar el idioma.

• Los idiomas cambian en el siguiente orden:



- 3 Oprima dos veces el botón [MENU] para salir de la función Menú.

Cuando se sale del menú de título después de cambiar el idioma del título, el tipo de indicación de la fecha/hora/título (→ 41) o cuando cambie el título en sí (→ 101), su tamaño (→ 103) o su color (→ 101) la indicación de la fecha/hora/título no se apaga.



DEUTSCH

Wählen des gewünschten Titels

Nach dem Einblenden des Titel-Menüs [TITLE MENU]... (→ 26)

- Die Taste [ITEM] wiederholt drücken, um [TITLE] ① zu wählen.
- Die Taste [SET] drücken, um den gewünschten Titel zu wählen.
 - Die Titel wechseln in nachstehender Reihenfolge. (In den anderen Sprachen wechseln sie in gleicher Reihenfolge.)

[URLAUB] → [GEBURTSTAG] →
 [HOCHZEIT] → [FAMILIE] → [PARTY] →
 [ENDE] → [GLÜCKWUNSCH] →
 [WEIHNACHTEN] → [ERINNERUNG] →
 [PROST NEUJAHR] → [URLAUB] →

- Die Taste [MENU] zweimal drücken, um das Menü auszublenden.

Wählen der gewünschten Farbe für den Titel

Sie können die Farbe für den Titel aus insgesamt 8 Farben auswählen.

Nach dem Einblenden des Titel-Menüs [TITLE MENU]... (→ 26)

- Die Taste [ITEM] wiederholt drücken, um [COLOUR] ② zu wählen.
- Die Taste [SET] drücken, um die gewünschte Farbe zu wählen.
 - Die Farben für den Titel wechseln in folgender Reihenfolge:

→ WHITE → YELLOW → MAGENTA → RED
 (Weiß) (Gelb) (Magenta) (Rot)
 BLACK ← BLUE ← GREEN ← CYAN ←
 (Schwarz) (Blau) (Grün) (Zyan)

- Die Taste [MENU] zweimal drücken, um das Menü auszublenden.

ENGLISH

Selecting the Desired Title

After displaying the Title Menu [TITLE MENU]... (→ 26)

- Press the [ITEM] Button repeatedly to select [TITLE] ①.
- Press the [SET] Button to select the desired title.
 - The titles change in the order shown below. (In the other available languages, they are arranged in the same order.)

[HOLIDAY] → [HAPPY BIRTHDAY] →
 [WEDDING] → [FAMILY] → [PARTY] →
 [THE END] → [CONGRATULATIONS] →
 [MERRY CHRISTMAS] → [HAPPY MEMORIES] →
 → [HAPPY NEW YEAR] → [HOLIDAY] →

- Press the [MENU] Button twice to exit the Menu Function.

Selecting the Desired Colour of the Title

You can select the colour of the title from among 8 colours.

After displaying the Title Menu [TITLE MENU]... (→ 26)

- Press the [ITEM] Button repeatedly to select [COLOUR] ②.
- Press the [SET] Button to select the desired colour.
 - The colours for the title change in the following order:

→ WHITE → YELLOW → MAGENTA → RED
 BLACK ← BLUE ← GREEN ← CYAN ←

- Press the [MENU] Button twice to exit the Menu Function.

FRANÇAIS

Sélection du titre désiré

Une fois que le menu de titre [TITLE MENU] est affiché... (→ 27)

- 1 Exercer des pressions successives sur la touche [ITEM] pour sélectionner l'élément [TITLE] ❶.
- 2 Appuyer sur la touche [SET] pour sélectionner le titre désiré.
 - Les titres changent dans l'ordre indiqué ci-dessous.
(Dans les autres langues disponibles, ils sont classés dans le même ordre.)

[VACANCES] → [BON ANNIVERSAIRE] →
[MARIAGE] → [FAMILLE] → [SOIRÉE] →
[FIN] → [FÉLICITATIONS] →
[JOYEUX NOËL] → [SOUVENIRS] →
[BONNE ANNÉE] → [VACANCES] →

- 3 Appuyer deux fois sur la touche [MENU] pour quitter la fonction menu.

Sélection de la couleur de titre désirée

Il est possible de choisir la couleur du titre parmi huit couleurs.

Une fois que le menu de titre [TITLE MENU] est affiché... (→ 27)

- 4 Exercer des pressions successives sur la touche [ITEM] pour sélectionner l'élément [COLOUR] ❷.
- 5 Appuyer sur la touche [SET] pour sélectionner la couleur désirée.
 - La couleur du titre change dans l'ordre suivant:

→ WHITE → YELLOW → MAGENTA → RED
(Blanc) (Jaune) (Magenta) (Rouge)
BLACK ← BLUE ← GREEN ← CYAN ←
(Noir) (Bleu) (Vert) (Cyan)

- 6 Appuyer deux fois sur la touche [MENU] pour quitter la fonction menu.

ESPAÑOL

Selección del título deseado

Después de que aparezca el menú de título [TITLE MENU]... (→ 27)

- 1 Oprima repetidamente el botón [ITEM] para seleccionar [TITLE] ❶.
- 2 Oprima el botón [SET] para seleccionar el título deseado.
 - Los títulos cambian en el siguiente orden.
(En los otros idiomas aparecen en el mismo orden.)

[VACACIONES] → [FELIZ CUMPLEAÑOS] →
[BODA] → [FAMILIA] → [FIESTA] →
[FIN] → [FELICIDADES] →
[FELIZ NAVIDAD] → [RECUERDOS] →
[FELIZ AÑO NUEVO] → [VACACIONES] →

- 3 Oprima dos veces el botón [MENU] para salir de la función Menú.

Selección del color del título deseado

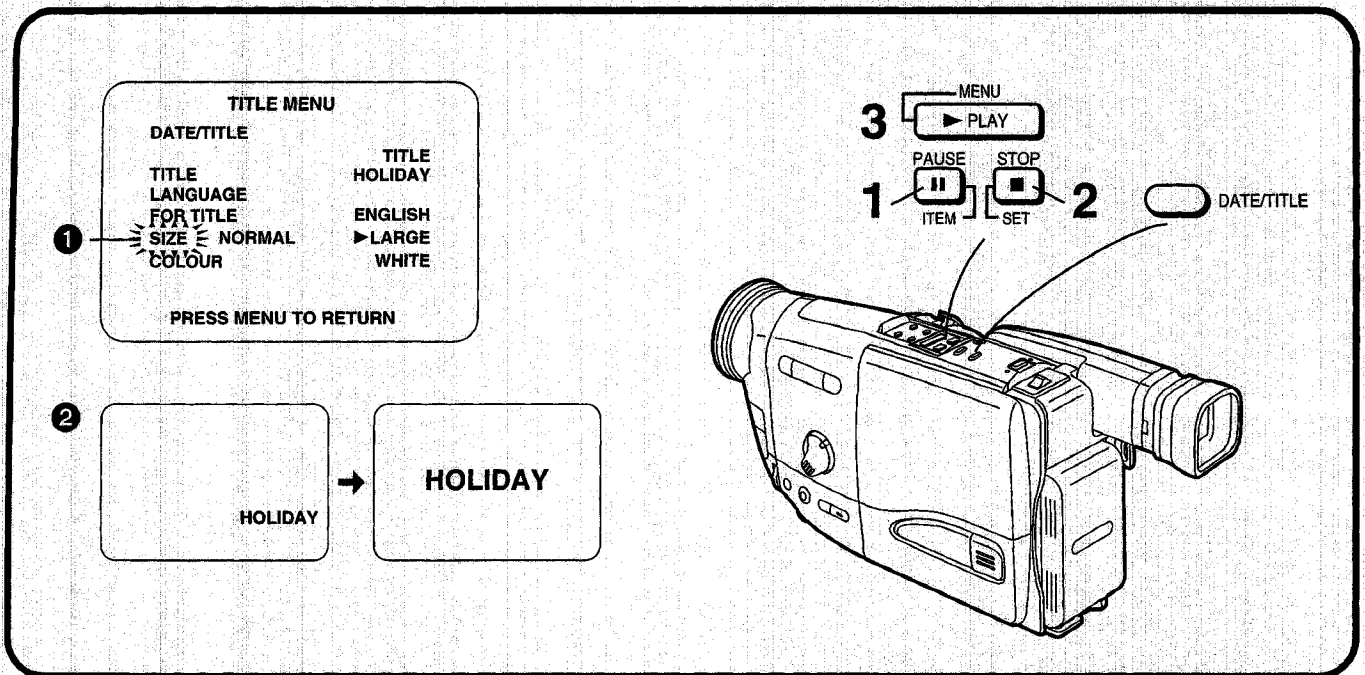
Se puede seleccionar el color del título de entre 8 colores.

Después de que aparezca el menú de título [TITLE MENU]... (→ 27)

- 4 Oprima repetidamente el botón [ITEM] para seleccionar [COLOUR] ❷.
- 5 Oprima el botón [SET] para seleccionar el color deseado.
 - El color del título cambia en el siguiente orden:

→ WHITE → YELLOW → MAGENTA → RED →
(Blanco) (Amarillo) (Magenta) (Rojo)
BLACK ← BLUE ← GREEN ← CYAN ←
(Negro) (Azul) (Verde) (Cian)

- 6 Oprima dos veces el botón [MENU] para salir de la función Menú.



DEUTSCH

Wählen der Schriftgröße für den Titel

Sie haben die Wahl zwischen zwei verschiedenen Schriftgrößen für den Titel.

Nach dem Einblenden des Titel-Menüs [TITLE MENU]... (→ 26)

- 1 Die Taste [ITEM] wiederholt drücken, um [SIZE] ① zu wählen.
- 2 Die Taste [SET] drücken, um die gewünschte Schriftgröße ([NORMAL] oder [LARGE]) zu wählen.
 - Wenn Sie die Schriftgröße von [NORMAL] auf [LARGE] umschalten, ändert sich die Titelanzeige wie oben ② gezeigt.
- 3 Die Taste [MENU] zweimal drücken, um das Menü auszublenden.

Wenn ein Titel mit großer Schrift im Bildschirm eingeblendet ist, erscheinen die Anzeigen für die Stromspar-Funktionen, für den Digital-Zoom-Modus, für die Digital-Effekte, für den manuellen Weißabgleich und für die manuelle Scharfeinstellung nicht im Sucher, auch wenn diese Funktionen eingeschaltet sind. Wenn Sie [SIZE] im Titel-Menü auf [LARGE] eingestellt haben, erscheinen die großen Anzeigen [RECORD] und [PAUSE] nicht, die normalerweise beim Aufnahmestart- und -stopp erscheinen.

■ Aufnehmen mit einem eingeblendeten Titel

Während dem Aufnehmen die Taste [DATE/TITLE] drücken, damit der Titel im Sucher erscheint.

■ Ausblenden des Titels

Die Taste [DATE/TITLE] drücken, damit der Titel im Sucher verschwindet.

ENGLISH

Selecting the Size of the Title Indication

You can choose either of 2 sizes for the Title Indication. After displaying the Title Menu [TITLE MENU]...

(→ 26)

- 1 Press the [ITEM] Button repeatedly to select [SIZE] ①.
- 2 Press the [SET] Button to select the desired size ([NORMAL] or [LARGE]).
 - When you change the title size from [NORMAL] to [LARGE], the Title Indication changes as shown above ②.
- 3 Press the [MENU] Button twice to exit the Menu Function.

When a large-size title is displayed, the Power Save Function Indication, Digital Zoom Mode Indication, Digital Effect Mode Indications, Manual White Balance Mode Indication, and Manual Focus Mode Indication do not appear in the Finder, even if they are activated.

If you set [SIZE] on the Title Menu to [LARGE], the large [RECORD] and [PAUSE] Indications, which usually appear briefly when you start or stop recording, do not appear.

■ Recording with a Superimposed Title

During recording, press the [DATE/TITLE] Button to make the title appear in the Finder.

■ Deleting the Title

Press the [DATE/TITLE] Button to make the title disappear in the Finder.

FRANÇAIS

Sélection de la taille de l'indication du titre

Il est possible de choisir l'une quelconque des deux tailles disponibles pour l'indication du titre.

Une fois que le menu de titre [TITLE MENU] est affiché... (→ 27)

- 1 Exercer des pressions successives sur la touche [ITEM] pour sélectionner [SIZE] ①.
- 2 Appuyer sur la touche [SET] pour sélectionner la taille désirée ([NORMAL] ou [LARGE]).
 - Lorsqu'on fait passer la taille du titre de [NORMAL] à [LARGE], l'indication du titre changera comme indiqué ci-dessus ②.
- 3 Appuyer deux fois sur la touche [MENU] pour quitter la fonction menu.

Lorsqu'un titre de grande taille est affiché, l'indication de la fonction économie d'énergie, l'indication du mode zoom numérique, les indications de mode d'effet numérique, l'indication du mode réglage manuel de la balance des blancs et l'indication du mode réglage manuel de la mise au point n'apparaissent pas dans le viseur, même si elles sont activées.

Si l'on règle l'élément [SIZE] du menu de titre sur [LARGE], les grandes indications [RECORD] et [PAUSE] qui habituellement apparaissent brièvement lors du démarrage ou de l'arrêt de l'enregistrement, n'apparaissent pas.

■ Enregistrement avec un titre superposé

Pendant l'enregistrement, appuyer sur la touche [DATE/TITLE] pour faire apparaître le titre dans le viseur.

■ Effacement du titre

Appuyer sur la touche [DATE/TITLE] pour faire disparaître le titre dans le viseur.

ESPAÑOL

Selección el tamaño de la indicación del título

Seleccione entre 2 tamaños de la indicación del título.

Después de que aparezca el menú de título [TITLE MENU]... (→ 27)

- 1 Oprima repetidamente el botón [ITEM] para seleccionar [SIZE] ①.
- 2 Oprima el botón [SET] para seleccionar el tamaño deseado ([NORMAL] o [LARGE]).
 - Cuando cambie el tamaño del título de [NORMAL] a [LARGE], la indicación del título cambia como en la figura de arriba ②.
- 3 Oprima dos veces el botón [MENU] para salir de la función de menú.

Cuando aparece un título de tamaño grande, no pueden aparecer en el visor las indicaciones de función de ahorro de energía, de modo de zoom digital, de modo de efecto digital, de modo de balance del blanco manual y de modo de enfoque manual, incluso aunque las haya activado.

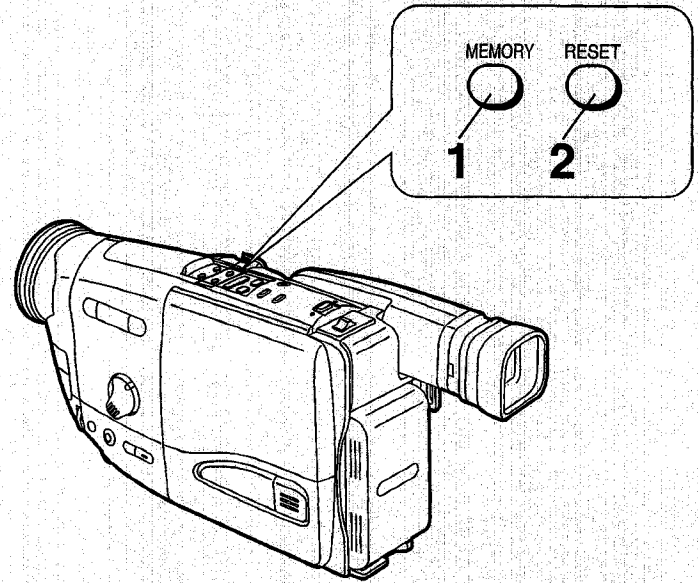
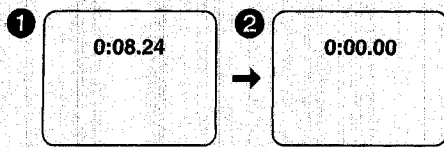
Si se ajusta el tamaño [SIZE] en el menú de título a grande [LARGE] no aparecen las indicaciones grandes [RECORD] y [PAUSE] que normalmente aparecen brevemente al inicio y parada de la grabación.

■ Grabación con un título superpuesto

Durante la grabación, oprima el botón [DATE/TITLE] para que aparezca el título en el visor.

■ Borrado del título

Oprima el botón [DATE/TITLE] para que el título desaparezca del visor.



DEUTSCH

Benutzen der Bandzählwerk-Anzeige

Die Bandzählwerk-Anzeige ist praktisch für die folgenden zwei Einsatzzwecke: Zum Überprüfen der verstrichenen Bandlaufzeit (nachstehend beschrieben) und zum Benutzen der Speicherstopp-Funktion (→ 108).

Überprüfen der verstrichenen Bandlaufzeit

Die Anzeige der verstrichenen Bandlaufzeit zeigt, wieviel Zeit seit Beginn der Aufnahme oder Wiedergabe verstrichen ist.

- 1** Die Taste [MEMORY] wiederholt drücken, bis die Anzeige der verstrichenen Bandlaufzeit ❶ im Sucher erscheint.
- 2** Vor dem Aufnahme- oder Wiedergabebeginn die Taste [RESET] drücken, um die Anzeige der verstrichenen Bandlaufzeit auf [0:00.00] ❷ zurückzustellen.

- Nach dem Start der Aufnahme oder Wiedergabe wird die verstrichene Bandlaufzeit in Stunden, Minuten und Sekunden angezeigt. Während der Wiedergabe unbespielter Bandabschnitte verändert sich diese Anzeige nicht.
- Beim Herausnehmen der Cassette oder Abnehmen des Akkus stellt sich die Anzeige automatisch auf [0:00.00] zurück.

ENGLISH

Using the Tape Counter Indication

The Tape Counter Indication is convenient for the following 2 purposes: For Checking the Elapsed Tape Time (described below), for Using the Memory Stop Function (→ 108).

Checking the Elapsed Tape Time

The Elapsed Tape Time Indication shows the amount of time that has elapsed during recording or playback.

- 1** Press the [MEMORY] Button repeatedly until the Elapsed Tape Time Indication ❶ is displayed in the Finder.
- 2** Press the [RESET] Button before starting to record or play back to reset the Elapsed Tape Time Indication to [0:00.00] ❷.

- When recording or playback starts, the elapsed tape time is indicated in hours, minutes and seconds. During playback of parts of the tape on which no recording has been made, this indication does not change.
- Taking out the cassette or removing the Battery automatically resets the indication to [0:00.00].

FRANÇAIS

Utilisation de l'indication du compteur de bande

L'indication du compteur de bande peut être commodément utilisée pour vérifier le temps de bande écoulé (voir ci-dessous) et pour employer la fonction arrêt mémoire (→ 109).

Vérification du temps de bande écoulé

L'indication de temps de bande écoulé indique la quantité de temps qui s'est écoulée pendant l'enregistrement ou la lecture.

- 1 Exercer des pressions successives sur la touche [MEMORY] jusqu'à ce que l'indication de temps de bande écoulé ❶ apparaisse dans le viseur.**
- 2 Appuyer sur la touche [RESET] avant d'enclencher l'enregistrement ou la lecture afin de remettre l'indication de temps de bande écoulé à [0:00.00] ❷.**
 - Lorsque l'enregistrement ou la lecture commence, le temps de bande écoulé est indiqué en heures, minutes et secondes. Pendant la lecture de parties de la bande sur lesquelles aucun enregistrement n'a été effectué, cette indication ne change pas.
 - Lorsqu'on retire la cassette ou la batterie, l'indication est remise automatiquement à [0:00.00].

ESPAÑOL

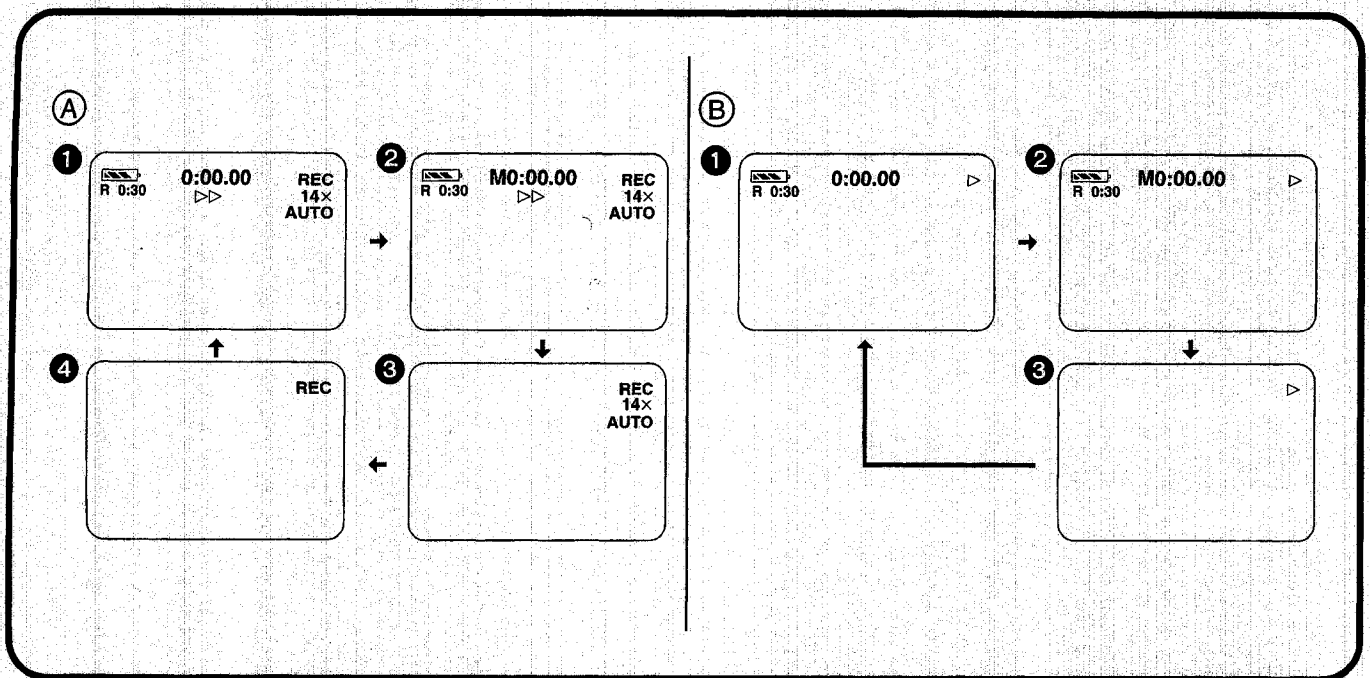
Contador de cinta

El contador de cinta sirve dos propósitos: Verifica el tiempo transcurrido en la cinta (a continuación) y para la función de parada de memoria (→ 109).

Verificación de tiempo transcurrido en la cinta

El tiempo transcurrido en la cinta muestra el tiempo de grabación o reproducción.

- 1 Oprima repetidamente el botón [MEMORY] hasta que el tiempo transcurrido en la cinta ❶ aparezca en el visor.**
- 2 Oprima el botón [RESET] antes de grabar o reproducir para volver el tiempo transcurrido en la cinta al [0:00.00] ❷.**
 - Cuando graba o reproduce, el tiempo transcurrido en la cinta aparece en horas, minutos y segundos. La indicación no cambia en la reproducción de partes no grabadas de la cinta.
 - También vuelve automáticamente al [0:00.00] cada vez que saca el casete o la batería.



DEUTSCH

■ Umschalten der Bandzählwerk-Anzeige

Bei wiederholtem Drücken der Taste [MEMORY] wechselt die Bandzählwerk-Anzeige in folgender Reihenfolge:

Während der Aufnahme und Aufnahmepause (A)

- 1 Anzeige der verstrichenen Bandlaufzeit (Einstellung ab Fabrik)
- 2 Speicherstopp-Anzeige und Anzeige der verstrichenen Bandlaufzeit (→ 108)
- 3 Keine Zählwerkanzeige (In diesem Modus können nur die folgenden Anzeigen im Sucher erscheinen: Betriebsmodus-Anzeigen, Warn-/Alarm-Anzeigen, Belichtungsautomatik-Programm-Anzeigen, Anzeige für manuelle Scharfeinstellung, Anzeige für manuellen Weißabgleich und Zoom-Vergrößerungsgrad-Anzeige. Beim Einschalten des Camerarecorders erscheinen jedoch alle Anzeigen vorübergehend für ein paar Sekunden zur Information über die gewählten Einstellungen.)
- 4 Keine Zählwerkanzeige (In diesem Modus können nur die Betriebsmodus-Anzeigen und Warn-/Alarm-Anzeigen im Sucher erscheinen. Beim Einschalten des Camerarecorders erscheinen jedoch alle Anzeigen vorübergehend für ein paar Sekunden zur Information über die gewählten Einstellungen.)

Während der Wiedergabe (B)

- 1 Anzeige der verstrichenen Bandlaufzeit (Einstellung ab Fabrik)
- 2 Speicherstopp-Anzeige und Anzeige der verstrichenen Bandlaufzeit (→ 108)
- 3 Keine Zählwerkanzeige (In diesem Modus können nur die Betriebsmodus-Anzeigen und Warn-/Alarm-Anzeigen im Sucher erscheinen.)

ENGLISH

■ Changing the Tape Counter Indication

Every press of the [MEMORY] Button changes the Tape Counter Indication in the following order:

During Recording and Recording Pause (A)

- 1 Elapsed Tape Time Indication (initial setting)
- 2 Memory Stop Indication and Elapsed Tape Time Indication (→ 108)
- 3 No Counter Indication (In this mode, only the following indications can appear in the Finder: Operation Mode Indications, Warning/Alarm Indications, Programme AE Mode Indications, Manual Focus Mode Indication, Manual White Balance Mode Indication and Zoom Magnification Indication. However, when turning on the Movie Camera, all indications appear for a few seconds to inform you of the selected settings.)
- 4 No Counter Indication (In this mode, only the Operation Mode Indications and Warning/Alarm Indications can appear in the Finder. However, when turning on the Movie Camera, all indications appear for a few seconds to inform you of the selected settings.)

During Playback (B)

- 1 Elapsed Tape Time Indication (initial setting)
- 2 Memory Stop Indication and Elapsed Tape Time Indication (→ 108)
- 3 No Counter Indication (In this mode, only the Operation Mode Indications and Warning/Alarm Indications can appear in the Finder.)

FRANÇAIS

■ Changement de l'indication du compteur de bande

A chaque pression sur la touche [MEMORY], l'indication du compteur de bande change dans l'ordre suivant:

Pendant l'enregistrement et la pause d'enregistrement (A)

- 1 Indication de temps de bande écoulé (réglage initial)
- 2 Indication d'arrêt mémoire et indication de temps de bande écoulé (→ 109)
- 3 Aucune indication de compteur (Dans ce mode, les indications suivantes seulement peuvent apparaître dans le viseur: les indications de mode de fonctionnement, les indications d'avertissement/alarme, les indications du mode de programme AE, l'indication du mode de mise au point manuelle, l'indication du mode de balance des blancs manuelle et l'indication d'agrandissement au zoom. Cependant, lors de la mise du caméscope sous tension, toutes les indications apparaîtront pendant quelques secondes pour vous informer des réglages sélectionnés.)
- 4 Aucune indication de compteur (Dans ce mode, seules apparaîtront les indications de mode de fonctionnement et les indications d'avertissement/alarme. Cependant, lors de la mise du caméscope sous tension, toutes les indications apparaîtront pendant quelques secondes pour vous informer des réglages sélectionnés.)

Pendant la lecture (B)

- 1 Indication de temps de bande écoulé (réglage initial)
- 2 Indication d'arrêt mémoire et indication de temps de bande écoulé (→ 109)
- 3 Aucune indication de compteur (Dans ce mode, seules apparaîtront les indications de mode de fonctionnement et les indications d'avertissement/alarme.)

ESPAÑOL

■ Cambio del contador de cinta

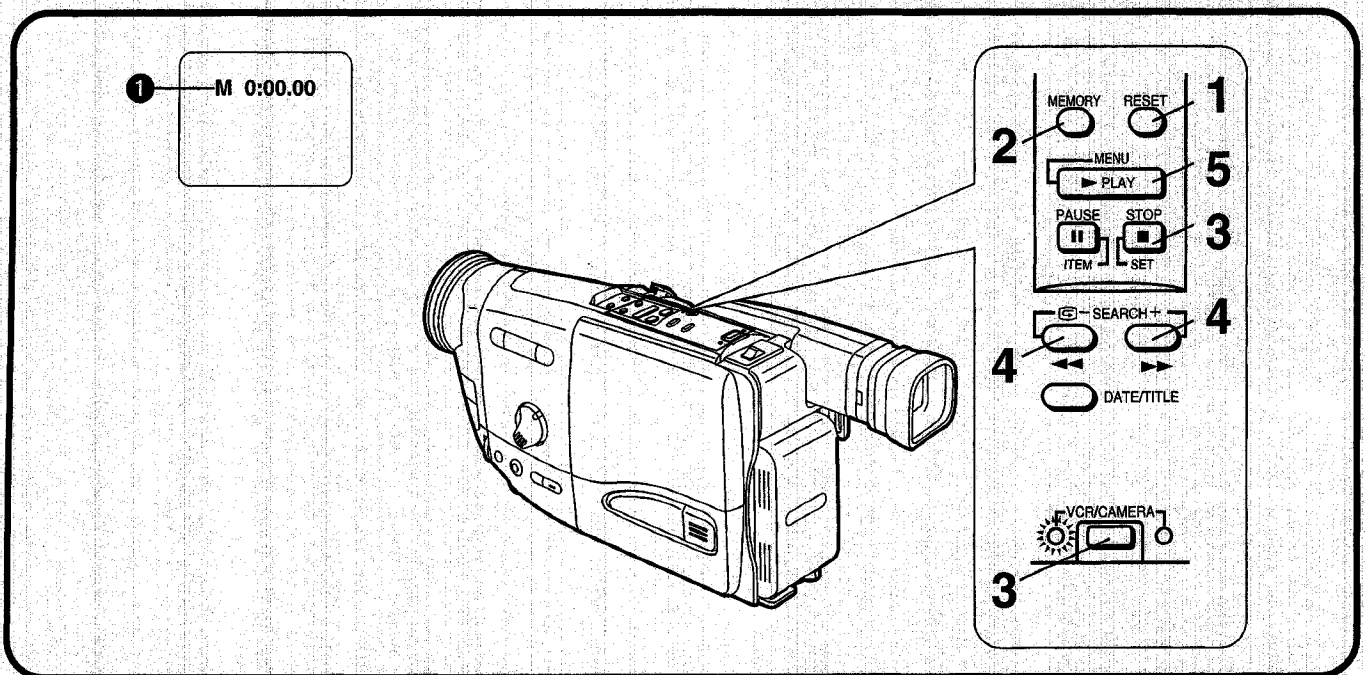
Cada vez que oprima el botón [MEMORY] cambia el contador de cinta en el siguiente orden:

Durante la grabación y pausa de grabación (A)

- 1 Tiempo transcurrido en la cinta (ajuste inicial)
- 2 Indicaciones de parada de memoria y tiempo transcurrido en al cinta (→ 109)
- 3 Sin indicación de contador (En este modo sólo aparecen las siguientes indicaciones en el visor: indicaciones de funcionamiento, indicaciones de aviso/alarma, indicaciones de modo de EA programado, indicación de modo de enfoque manual, indicación de modo de balance del blanco manual e indicación de amplificación del zoom. Sin embargo, cuando se conecta la videocámara se encienden todas las indicaciones durante unos segundos para mostrar los ajustes seleccionados.)
- 4 Sin indicación de contador (En este modo sólo pueden aparecer las indicaciones de funcionamiento, indicaciones de aviso/alarma. Sin embargo, cuando se conecta la videocámara se encienden todas las indicaciones durante unos segundos para mostrar los ajustes seleccionados.)

Durante la reproducción (B)

- 1 Tiempo transcurrido en la cinta (ajuste inicial)
- 2 Indicaciones de parada de memoria y tiempo transcurrido en al cinta (→ 109)
- 3 Sin indicación de contador (En este modo sólo pueden aparecer las indicaciones de funcionamiento, indicaciones de aviso/alarma.)



DEUTSCH

Benutzen der Speicherstopp-Funktion

Diese Funktion ist praktisch zum temporären Markieren einer Bandstelle während der Aufnahme oder Wiedergabe, damit Sie diese später zum Wiedergeben schnell und bequem wieder finden können.

- 1** Die Taste [RESET] während der Aufnahme oder Wiedergabe an der gewünschten Bandstelle drücken, um die Anzeige der verstrichenen Bandlaufzeit auf [0:00.00] zurückzustellen.
- 2** Die Taste [MEMORY] drücken, so daß die Speicherstopp-Anzeige [M] ❶ vor der Anzeige der verstrichenen Bandlaufzeit erscheint.
 - [M] ist die Abkürzung für Memory (Speicher).
- 3** Während der Wiedergabe: Die Taste [STOP] drücken, um die Wiedergabe zu stoppen.
Während der Aufnahme: Die Aufnahme-Start-/Stop-Taste drücken, um den Camerarecorder auf Aufnahmepause umzuschalten. Anschließend die Taste [VCR/CAMERA] drücken, um den Camerarecorder auf den Videorecorder-Modus umzuschalten (die Anzeigelampe [VCR] leuchtet auf).
- 4** Die Taste [▶▶] oder [◀◀] drücken.
 - Das Band stoppt automatisch ungefähr an der Position [M0:00.00].
- 5** Die Taste [PLAY] drücken, um die Wiedergabe zu starten.

ENGLISH

Using the Memory Stop Function

This function is convenient for temporarily marking a tape position during recording or playback so that you can easily find it again later for playback.

- 1** Press the [RESET] Button during recording or playback at the desired tape position to reset the Elapsed Tape Time Indication to [0:00.00].
- 2** Press the [MEMORY] Button so that the Memory Stop Indication [M] ❶ appears in front of the Elapsed Tape Time Indication.
 - [M] means Memory.
- 3** During playback: Press the [STOP] Button to stop playback.
During recording: Press the Recording Start/Stop Button to switch the Movie Camera over to the Recording Pause Mode. Then, press the [VCR/CAMERA] Button to switch the Movie Camera over to the VCR Mode (the [VCR] Lamp lights.)
- 4** Press the [▶▶] or [◀◀] Button.
 - The tape automatically stops approximately at the [M0:00.00] position.
- 5** Press the [PLAY] Button to start playback.

FRANÇAIS

Utilisation de la fonction arrêt mémoire

Cette fonction commode permet de marquer provisoirement un point de la bande pendant l'enregistrement ou la lecture afin de pouvoir le retrouver facilement lors de la lecture effectuée ultérieurement.

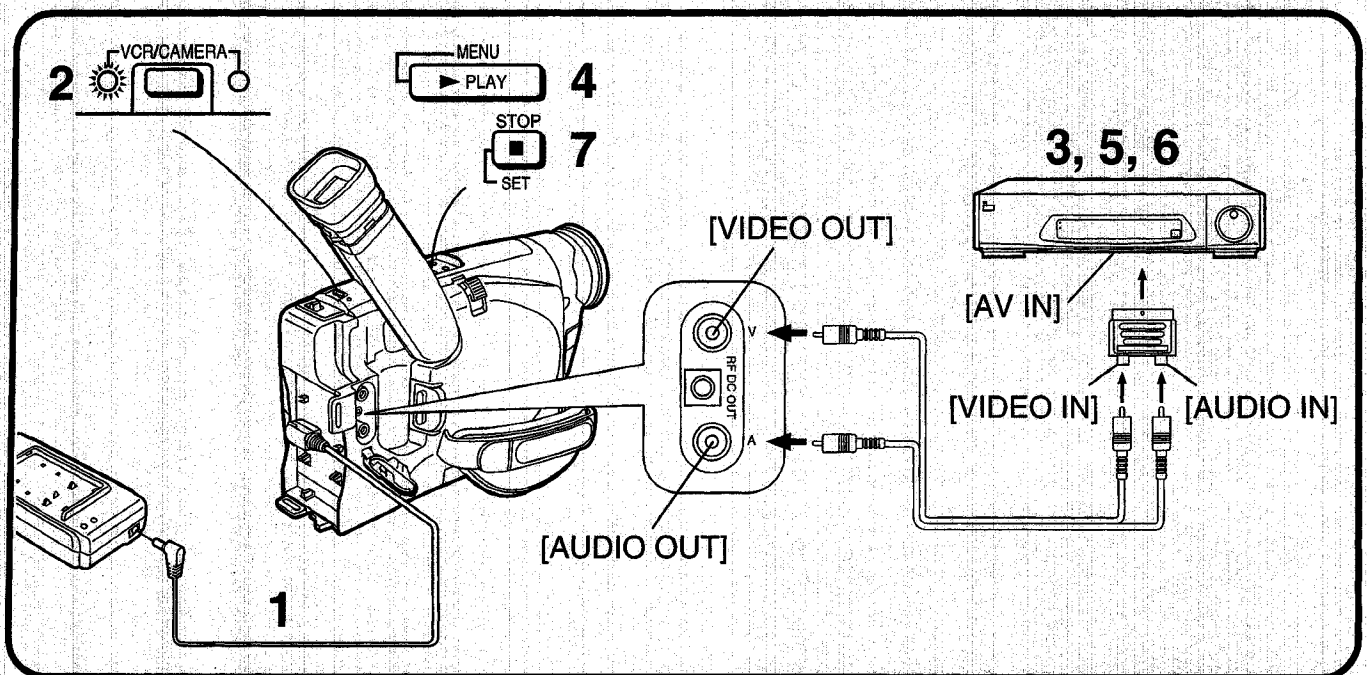
- 1 Appuyer sur la touche [RESET] pendant l'enregistrement ou la lecture au point voulu de la bande pour remettre l'indication de temps de bande écoulé à [0:00.00].**
- 2 Appuyer sur la touche [MEMORY] de manière que l'indication d'arrêt mémoire [M] ❶ apparaisse en face de l'indication de temps de bande écoulé.**
 - [M] signifie mémoire.
- 3 Pendant la lecture:**
Appuyer sur la touche [STOP] pour arrêter la lecture.
Pendant l'enregistrement:
Appuyer sur la marche/arrêt d'enregistrement pour faire passer le caméscope au mode pause d'enregistrement. Ensuite, appuyer sur la touche [VCR/CAMERA] pour faire passer le caméscope au mode VCR (Le témoin [VCR] s'allume.).
- 4 Appuyer sur la touche [▶▶] ou [◀◀].**
 - La bande s'arrête automatiquement à la position [M0:00.00].
- 5 Appuyer sur la touche [PLAY] pour enclencher la lecture.**

ESPAÑOL

Función de parada de memoria

Es una función útil para marcar provisoriamente una posición de la cinta durante la grabación o reproducción para volver después a ella.

- 1 Oprima el botón [RESET] durante la grabación o reproducción en el punto deseado de la cinta para volver el tiempo transcurrido de la cinta al [0:00.00].**
- 2 Oprima el botón [MEMORY] para que aparezca la indicación de parada de memoria [M] ❶ delante del tiempo transcurrido de cinta.**
 - [M] es memoria.
- 3 Durante la reproducción:**
Oprima el botón [STOP] para parar la reproducción.
Durante la grabación:
Oprima el botón de inicio/parada de grabación para conmutar la videocámara al modo de pausa de grabación. Oprima el botón [VCR/CAMERA] para conmutar la videocámara al modo VCR (se enciende la luz [VCR].)
- 4 Oprima el botón [▶▶] o [◀◀].**
 - La cinta se para automáticamente más o menos en la posición [M0:00.00].
- 5 Oprima el botón [PLAY] para reproducir.**



DEUTSCH

Kopieren

Durch Anschließen des AV-Kabels (mitgeliefert) können Sie die mit diesem Camerarecorder aufgezeichneten Cassetten auf einen Videorecorder überspielen.

- 1** Den Netzadaptor anschließen.
- 2** Die bespielte Cassette in den Camerarecorder einsetzen und diesen auf den Videorecorder-Modus schalten.
- 3** Eine unbespielte Cassette in den Videorecorder einsetzen und diesen auf Aufnahmepause schalten.
- 4** Die Wiedergabe auf dem Camerarecorder starten.
- 5** Die Aufnahme auf dem Videorecorder starten.

Nach Erreichen des Endes der Originalaufnahme:

- 6** Die Aufnahme auf dem Videorecorder stoppen.
- 7** Die Wiedergabe auf dem Camerarecorder stoppen.

- Da sich die Bildqualität durch den Kopiervorgang geringfügig verschlechtert, empfiehlt es sich, am Videorecorder für die Überspielung die Standard-Aufnahmegeschwindigkeit (SP-Modus) zu wählen. (SP ist die Abkürzung für Standard Play = Standard-Wiedergabegeschwindigkeit.)
- Falls der Videorecorder mit einem Edit-Schalter ausgestattet ist, sollte dieser für erhöhte Bildqualität der Überspielung eingeschaltet werden.

ENGLISH

Dubbing (Copying)

By connecting the AV Cable (supplied), you can copy the cassette recorded with this Movie Camera onto a VCR.

- 1** Connect the AC Adaptor.
- 2** Insert the recorded cassette into the Movie Camera and put it in the VCR Mode.
- 3** Insert an unrecorded cassette into the VCR and put it in the Recording Pause Mode.
- 4** Start playback on the Movie Camera.
- 5** Start recording on the VCR.
After reaching the end of the original recording:
- 6** Stop recording on the VCR.
- 7** Stop playback on the Movie Camera.

- As the picture quality on the dubbed cassette is slightly reduced, we recommend that you select the standard speed (SP Mode) on the VCR for dubbing. (SP means Standard Play.)
- If your VCR is equipped with an Edit Switch, turn it on to ensure optimum picture quality of the dubbed cassette.

FRANÇAIS

Repiquage (copie)

Si l'on branche le câble AV (fourni), il est possible de copier la cassette enregistrée avec ce caméscope sur un magnétoscope.

- 1 Brancher le bloc d'alimentation/charge.**
 - 2 Insérer la cassette enregistrée dans le caméscope et le mettre en mode VCR.**
 - 3 Insérer une cassette vierge dans le magnétoscope et le mettre en mode pause d'enregistrement.**
 - 4 Enclencher la lecture sur le caméscope.**
 - 5 Enclencher l'enregistrement sur le magnétoscope.**
- Après avoir atteint la fin de l'enregistrement initial:
- 6 Arrêter l'enregistrement sur le magnétoscope.**
 - 7 Arrêter la lecture sur le caméscope.**

- La qualité de l'image étant légèrement détériorée sur la cassette copiée, il est recommandé de sélectionner la vitesse normale (mode SP) sur le magnétoscope pour le repiquage.
(SP signifie lecture normale.)

- Si votre magnétoscope est équipé d'une prise de montage, la mettre en circuit afin d'obtenir une qualité d'image optimale pour le repiquage.

ESPAÑOL

Doblaje (copiado)

Conecte un cable AV (suministrado) para copiar los casetes grabados con esta videocámara en un VCR.

- 1 Conecte el adaptador de CA.**
 - 2 Coloque un casete grabado en la videocámara y conmute al modo VCR.**
 - 3 Coloque un casete sin grabar en el VCR y póngalo en el modo de pausa de grabación.**
 - 4 Reproduzca en la videocámara.**
 - 5 Empiece a grabar en el VCR.**
- Después de llegar al final de la grabación original:
- 6 Deje de grabar en el VCR.**
 - 7 Deje de reproducir en la videocámara.**

- Como la calidad de la imagen del casete doblado es ligeramente menor, se recomienda seleccionar el modo de velocidad normal (modo SP) en el VCR para doblaje.
(SP son las siglas en inglés de Reproducción Normal.)
- Si su VCR tiene un interruptor de edición, actívelo para obtener una óptima calidad de imagen del casete doblado.

Vorsichtshinweise, technische Informationen usw.

Vorsichtshinweise

Vorsichtshinweise für den Camerarecorder

Im Falle anomalen Betriebs (z. B. wenn Rauch oder ungewöhnlicher Geruch austritt) den Betrieb sofort einstellen und sich an einen Kundendiensttechniker wenden.

■ Zur Vermeidung von Brandausbruch, elektrischem Schlag und Funktionsstörung die folgenden Punkte beachten:

- Den Camerarecorder nicht zerlegen oder bauliche Veränderungen daran vornehmen.
- Vor Spritzwasser und Sand schützen.
- Keine Fremdgegenstände in ihn einsetzen.
- Während des Betriebs nicht mit einem Tuch bedecken.
- Nicht starker Vibration oder Stößen aussetzen.
- Nicht an Orten mit ölhaltigem Rauch und viel Staub benutzen.
- Beim Heranziehen eines Gewitters den Betrieb einstellen. (Bei Verwendung des Netzadapters seinen Netzkabelstecker aus der Netzsteckdose ziehen und dabei darauf achten, daß Sie keine Metallteile berühren.)
- Nicht in der Nähe magnetisierter Gegenstände benutzen.
- Nicht nahe bei einem Radio oder Fernsehgerät benutzen.
- Bei der Benutzung nicht so halten, daß das Cassettenfach nach unten weist.
- Das Objektiv oder den Sucher nicht gegen die Sonne richten; das Objektiv bündelt das Licht, und die dadurch entstehende Hitze könnte Präzisionsteile im Innern verformen und den Camerarecorder ernsthaft beschädigen.
- An einem Sommertag den Camerarecorder nicht in einem geschlossenen Auto lassen. Die Innentemperatur kann schnell sehr hoch ansteigen, und dies könnte den Camerarecorder ernsthaft beschädigen.
- Nicht mit Wasser waschen. Dadurch könnte Wasser in den Camerarecorder eindringen und einen elektrischen Schlag oder Brand verursachen.
- Keine Reinigungsmittel, Benzin, Verdüner oder andere Chemikalien verwenden. Diese könnten das Gehäuse verfärben oder anderweitig beschädigen und sogar die Gefahr eines Brandausbruches erhöhen, wenn eine offene Flamme oder ein Heizgerät in unmittelbarer Nähe ist.

■ Vorsichtshinweise für die Aufbewahrung des Camerarecorders

Vor der Aufbewahrung unbedingt die Cassette herausnehmen und den Akku abnehmen.

Folgende Orte vermeiden:

- Orte mit hoher Temperatur und hoher relativer Luftfeuchtigkeit
Empfohlener Temperaturbereich: 15°C–25°C
Empfohlener Luftfeuchtigkeitsbereich: 40 % bis 60 % (rel.)
- Orte mit direkter Sonnenbestrahlung
- In direktem Kontakt mit Gummi- oder Kunststoffartikeln während längerer Zeit
- In Reichweite von Kindern

Vorsichtshinweise für den Netzadapter

■ Die folgenden Punkte beachten:

- Den Netzadapter nur für den vorgeschriebenen Camerarecorder und den Akku verwenden.
- Den Netzadapter nicht mit nassen Händen anfassen. Beim Herausziehen des Netzkabels immer am Stecker ziehen, nicht am Kabel.
- Die Kabel nicht übermäßig biegen oder Veränderungen daran vornehmen.
- Nicht in unmittelbarer Nähe eines Radios, Fernsehgerätes usw. verwenden.

Precautions, Technical Information, etc.

Precautions

Precautions for the Movie Camera

In the event of abnormal operation (e.g. if the unit emits smoke or an unusual smell), immediately stop operating the unit and consult qualified service personnel.

■ To prevent fire, electric shock and malfunction, observe the following points:

- Do not disassemble the Movie Camera or make any alterations to it.
- Protect against spray water and sand.
- Do not insert any foreign objects.
- Do not cover with a cloth during use.
- Do not subject to strong vibrations or mechanical shocks.
- Do not use in places with oily smoke and a lot of dust.
- If a thunderstorm approaches, stop using the Movie Camera. (If you are using the AC Adaptor, disconnect it from the AC mains socket taking care not to touch any metal parts.)
- Do not use near magnetized equipment.
- Do not use near a radio or TV.
- Do not use with the cassette compartment facing down.
- Do not aim the Lens or Finder directly at the sun; the lens collects light and the resulting heat could deform internal precision parts and cause irreparable damage to the Movie Camera.
- Do not leave in a closed car on a summer day. The inside temperature becomes higher than you imagine and this could damage the Movie Camera.
- Do not wash it with water. Water might leak into the Movie Camera and cause an electric shock or fire.
- Do not use a cleaning fluid, benzine, thinner or other chemicals for cleaning. They might not only change the colour and damage the surface of the camera body, but might also increase the risk of fire if there is an open flame or heater nearby.

■ Precautions for Storing the Movie Camera

Be sure to take out the cassette and remove the Battery before storing.

Avoid the following places:

- Places with high temperature and high relative humidity
Recommended temperature: 15°C–25°C
Recommended relative humidity: 40%–60%
- Places exposed to direct sunlight
- In direct contact with rubber or plastic products for a long time
- In reach of children

Precautions for the AC Adaptor

■ Observe the following points:

- Use only for the specified Movie Camera and Battery.
- Do not handle with wet hands.
To unplug the Mains Cable, be sure to pull it out by the plug, not by the cable.
- Do not forcefully bend the cables or alter them.
- Do not operate very close to a radio, TV etc.

Précautions, informations techniques, etc.

Précautions

Précautions concernant le caméscope

En cas de fonctionnement anormal (par exemple si l'appareil dégage de la fumée ou une odeur inhabituelle), interrompre immédiatement le fonctionnement de l'appareil et consulter un spécialiste.

■ Afin d'éviter les risques d'incendie, d'électrocution ou les anomalies de fonctionnement, observer les points suivants:

- Ne pas démonter ou modifier le caméscope.
- Protéger l'appareil de l'eau et du sable.
- Ne pas introduire d'objets étrangers dans l'appareil.
- Ne pas le couvrir avec un tissu pendant l'utilisation.
- Ne jamais soumettre cet appareil à des vibrations ou à des chocs mécaniques violents.
- Ne pas l'utiliser dans des endroits contenant des fumées grasses ou beaucoup de poussière.
- A l'approche d'un orage, ne plus utiliser le caméscope. (Si l'on utilise le bloc d'alimentation/charge, le débrancher de la prise secteur en prenant soin de ne toucher aucune pièce métallique.)
- Ne pas l'utiliser à proximité d'appareils magnétiques.
- Ne pas l'utiliser à proximité d'une radio ou d'un téléviseur.
- Ne pas l'utiliser en dirigeant le compartiment de cassette vers le bas.
- Ne pas diriger l'objectif ou le viseur directement vers le soleil; l'objectif exposé aux rayons lumineux chaufferait, ce qui risque de déformer les pièces internes et d'endommager définitivement le caméscope.
- Ne pas laisser l'appareil dans un véhicule fermé pendant l'été. L'élévation de la température de l'habitacle risque d'endommager le caméscope.
- Ne pas le laver à l'eau.
De l'eau risque de s'infiltrer dans le caméscope et de provoquer un choc électrique ou un incendie.
- Ne pas utiliser de liquide de nettoyage, de benzine, de diluant ou d'autres produits chimiques pour le nettoyage. En effet, ils risquent non seulement d'altérer la couleur et d'endommager la surface du corps du caméscope, mais aussi d'augmenter les risques d'incendie si une flamme ou un appareil de chauffage se trouvent à proximité.

■ Précautions pour ranger le caméscope

Enlever la cassette et la batterie avant de ranger l'appareil.

Éviter les endroits suivants:

- Endroits à température très élevée et à très haute humidité relative
Température recommandée: 15°C–25°C
Humidité relative: 40%–60%
- Endroits directement exposés à la lumière du soleil
- Contact direct prolongé avec des objets en caoutchouc ou en plastique
- A la portée des enfants

Précautions concernant le bloc d'alimentation/charge

■ Observer les points suivants:

- L'utiliser uniquement pour le caméscope et la batterie spécifiés.
- Ne pas le manipuler avec les mains mouillées.
Pour débrancher le câble secteur, le tirer en saisissant la fiche, et non le câble.
- Ne pas plier excessivement ni modifier les câbles.
- Ne pas l'utiliser à proximité immédiate d'une radio, d'un téléviseur, etc.

Precauciones, información técnica, etc.

Precauciones

Precauciones con la videocámara

Si funciona mal (sale humo o mal olor) desconecte inmediatamente y acuda a un técnico de servicio cualificado.

■ Para evitar un incendio, sacudida eléctrica y avería, tenga en cuenta lo siguiente:

- No la desarme o modifique la videocámara.
- Proteja contra salpicaduras de agua y arena.
- No introduzca objetos extraños.
- No cubra con un paño durante su utilización.
- No exponga a fuertes vibraciones o golpes.
- No use en lugares con aceite o polvo en el ambiente.
- Deje de usar la videocámara cuando se acerca una tormenta eléctrica. (Si estaba usando el adaptador de CA desenchúfelo del tomacorriente sin tocar ninguna pieza metálica.)
- No utilice cerca de equipos que producen un campo magnético.
- No use cerca de la radio o TV.
- No use con el compartimiento del casete hacia abajo.
- No apunte el objetivo o visor directamente al sol; el objetivo concentra los rayos y el calor resultante puede deformar las piezas de precisión del interior y destruir la videocámara.
- No deje en un coche cerrado en verano.
La temperatura en su interior puede subir mucho y dañar la videocámara.
- No lave con agua.
Puede entrar agua en la videocámara y recibir una sacudida eléctrica o provocar un incendio.
- No utilice líquidos, bencina, diluyente de pintura ni productos químicos de limpieza. Pueden afectar el color o la superficie de la cámara o provocar un incendio si hay una llama o calefacción cerca.

■ Precauciones con el guardado de la videocámara

Saque el casete y saque la batería antes de guardar.

Evite los siguientes lugares:

- Altas temperaturas y humedad relativa
Temperatura recomendada: 15°C–25°C
Humedad relativa: 40%–60%
- Lugares expuestos a los rayos del sol
- Contacto prolongado con productos de caucho o plástico
- Al alcance de los niños

Precauciones con el adaptador de CA

■ Tenga en cuenta lo siguiente

- Utilice para la videocámara y batería especificados.
- No toque con las manos mojadas.
Desenchufe tirando del enchufe y no del cable.
- No doble o modifique los cables.
- No utilice cerca de la radio, TV, etc.

Vorsichtshinweise für den Akku

Das Stromerzeugungsprinzip des Akkus beruht auf einer chemischen Reaktion. Unvorschriftsmäßige Handhabung des Akkus könnte Auslaufen, übermäßigen Temperaturanstieg, Feuer oder Explosion verursachen.

Die folgenden Punkte beachten:

- Nur den vorgeschriebenen Netzadapter oder das Auto-Ladegerät zum Aufladen des Akkus verwenden, und den Akku nur zur Stromversorgung für diesen Camerarecorder benutzen.
- Nach beendetem Einsatz des Camerarecorders unbedingt den Akku abnehmen.
Wenn der Akku am Camerarecorder angeschlossen bleibt, wird auch dann geringfügig Strom von ihm entnommen, wenn der Schalter [POWER] nach innen gedreht ist, und dies reduziert die Ladekapazität. Bleibt er extrem lange Zeit am Camerarecorder angeschlossen, so könnte er sich übermäßig entladen, und dies könnte u.U. ein erneutes Aufladen unmöglich machen.
- Darauf achten, daß keine Metallgegenstände wie Schlüssel und Halsschmuck die Anschlußkontakte berühren. Durch Kurzschluß verursachte Hitzeentwicklung könnte zu einer Explosion führen. Besondere Vorsicht ist beim Aufbewahren oder Mitführen des Camerarecorders in einer Tasche geboten.
- Den Akku nicht verformen oder baulich verändern.
- Wenn die Betriebsdauer auch nach korrekt durchgeführtem Aufladen des Akkus so kurz ist, daß ein normaler Einsatz zum Aufnehmen nicht mehr möglich ist, hat er das Ende seiner Lebensdauer erreicht.
- Falls sich der Akku übermäßig erhitzt, wird er durch eine Schutzfunktion vorübergehend außer Betrieb gesetzt.
- Den Akku nicht in ein Feuer werfen. Er könnte explodieren.

Vorsichtshinweise für die Aufbewahrung des Akkus

Folgende Orte vermeiden, denn sie könnten die Lebensdauer des Akkus verkürzen:

- Orte mit extrem hoher Temperatur und hoher relativer Luftfeuchtigkeit
Empfohlene Temperatur: 15 °C–25 °C
Empfohlene Luftfeuchtigkeit: 40 %–60 % (rel.)
- Orte mit ölhaltigem Rauch und viel Staub. Die Anschlußkontakte könnten rosten.
- Vor langer Aufbewahrung des Akkus, die in ihm verbleibende Ladung vollständig aufbrauchen (z.B. durch Wiedergabe). Anschließend den Akku vom Camerarecorder abnehmen und aufbewahren. Es empfiehlt sich, den Akku ca. einmal pro Jahr zur Regenerierung aufzuladen, seine Ladung anschließend wieder vollständig aufzubrauchen, und ihn dann erneut aufzubewahren.

Vorsichtshinweise für die Cassette

Nach beendetem Einsatz des Camerarecorders das Band bis zum Anfang zurückspulen und dann die Cassette aus dem Camerarecorder herausnehmen. Bei langer Aufbewahrung der Cassette diese mindestens einmal pro Jahr vorspulen und dann wieder zurückspulen, um das Band frischer Luft auszusetzen.

Um Verformung des Cassettengehäuses und Verschlechterung der Bild- und Tonqualität zu vermeiden, die folgenden Punkte sorgfältig beachten:

- Die Cassette nicht starker Vibration oder Stößen aussetzen.
- Nicht nahe bei magnetisierten Geräten plazieren.
- Orte vermeiden, an denen hoher Temperaturanstieg möglich ist.

Precautions for the Battery

The Battery's ability to generate electric energy is based on a chemical reaction. If the Battery is incorrectly handled, it could cause leakage, excessive rise in temperature, fire or explosion.

Observe the Following Points:

- Use only the specified AC Adaptor or Car Battery Charger to charge the Battery, and use the Battery only for this Movie Camera.
- When you have finished using the Movie Camera, be sure to remove the Battery.
If you leave the Battery attached to the Movie Camera, a small amount of electricity is consumed even if the [POWER] Switch is turned in, and this reduces the Battery's charge. Leaving the Battery attached to the Movie Camera for a very long time could discharge it excessively and this could make charging impossible.
- Do not allow metal objects such as keys and necklaces to touch the battery terminals.
Short-circuiting may occur and generate heat, and this could cause the Battery to explode. Be especially careful when storing or carrying the Battery in a bag.
- Do not deform or alter the Battery.
- When the operation time even after proper charging is too short for normal use, the service life of the Battery has reached its end.
- If the Battery becomes too warm, a protection function is activated and it puts the Battery temporarily out of operation.
- Do not throw the Battery into a fire.
This could cause it to explode.

Precautions for Storing the Battery

Avoid the following places, as they could shorten the service life of the Battery:

- Places with extremely high temperature and high relative humidity
Recommended temperature: 15°C–25°C
Recommended relative humidity: 40%–60%
- Places with oily smoke and a lot of dust
The terminals of the Battery might rust.
- Before you store the Battery for a long time, perform playback or other operations to completely use up the remaining charge in the Battery. Then remove it from the Movie Camera and store it.
We recommend that you reactivate the Battery about once a year by charging it and then completely using up the charge before storing it again.

Precautions for the Cassette

When you have finished using the Movie Camera, rewind the tape to the beginning and take the cassette out of the Movie Camera. If you store the cassette for a long time, fast-forward and then rewind it at least once a year to expose the tape to fresh air.

Observe the following points to prevent deformation of the cassette case and deterioration of the picture and sound quality.

- Do not subject the cassette to strong vibration or mechanical shocks.
- Do not place it near magnetized equipment.
- Avoid places where the temperature can become very high.

Précautions concernant la batterie

La capacité de production d'énergie électrique de la batterie est basée sur une réaction chimique. Une manipulation incorrecte de la batterie risque de provoquer des fuites, une élévation excessive de température, un incendie ou une explosion.

■ Observer les points suivants:

- Utiliser seulement le bloc d'alimentation/charge ou le chargeur sur allume cigare spécifiés pour charger la batterie, et utiliser la batterie seulement avec ce caméscope.
- Après avoir utilisé le caméscope, veiller à retirer la batterie. Si on laisse la batterie fixée au caméscope, une petite quantité d'énergie continuera d'être consommée même si l'interrupteur [POWER] est enfoncé, diminuant la charge de la batterie. Si on laisse la batterie fixée au caméscope pendant très longtemps, elle risquera de se décharger excessivement et de ne plus pouvoir être chargée.
- Ne pas mettre en contact les bornes de la batterie avec des objets métalliques tels que des clés ou des colliers. Ceci peut provoquer un court-circuit produisant une élévation de température qui risque de faire exploser la batterie. Faire particulièrement attention lorsqu'on range ou qu'on transporte la batterie dans un sac.
- Ne pas déformer ou modifier la batterie.
- Si, même lorsque la batterie est correctement chargée, la durée de fonctionnement est trop courte pour assurer une utilisation normale, alors la durée de vie de la batterie arrive à son terme.
- Si la batterie chauffe excessivement, une fonction de protection est activée et arrête temporairement le fonctionnement de la batterie.
- Ne pas jeter la batterie au feu. Elle risquerait d'exploser.

■ Précautions pour ranger la batterie

Eviter les endroits suivants, car la durée de vie de la batterie risquerait d'être diminuée:

- Endroits à température très élevée et à très haute humidité relative.
Température recommandée: 15°C–25°C
Humidité relative: 40%–60%
- Endroits contenant des fumées grasses et beaucoup de poussière.
Les bornes de la batterie sont sujettes à la rouille.
- Avant de ranger la batterie pour une longue période, effectuer une lecture ou une autre opération pour finir d'utiliser complètement la charge restant dans la batterie. La retirer ensuite du caméscope et la ranger. Nous recommandons de réactiver la batterie environ une fois par an en la chargeant puis en utilisant complètement la charge restant dans la batterie avant de la ranger à nouveau.

Précautions concernant la cassette

Après avoir utilisé le caméscope, rebobiner la cassette jusqu'au début et retirer la cassette du caméscope. Si l'on range la cassette pour une longue période, l'avancer rapidement puis la rebobiner au moins une fois par an afin d'aérer la bande.

Observer les points suivants pour éviter de déformer le boîtier de la cassette et de détériorer la qualité de l'image et du son.

- Ne pas exposer la cassette à des vibrations ou des chocs mécaniques violents.
- Ne pas la placer à proximité d'appareils magnétiques.
- Eviter les endroits sujets à d'importantes élévations de température.

Precauciones con la batería

La batería genera electricidad mediante una reacción química. Si no la instala bien, puede salir el líquido, subir la temperatura o provocar un incendio o explosión.

■ Tenga en cuenta los siguientes puntos:

- Utilice sólo el adaptador de CA o cargador de batería de coche especificados para cargar la batería y utilícelo sólo en esta videocámara.
- Saque sin falta la batería cuando no utilice más la videocámara. Si deja la batería instalada en la videocámara, se seguirá consumiendo permanentemente un poco de electricidad aunque el interruptor [POWER] esté hacia adentro, con lo que va bajando la carga de la batería. Si deja la batería instalada en la videocámara durante mucho tiempo, se puede descargar excesivamente hasta el punto que no pueda volver a cargarla.
- Metales de llaves y cadenas no deben tocar los terminales de la batería. Puede provocar un cortocircuito que genere calor y la batería puede explotar, especialmente cuando guarde la batería en una cartera o bolso.
- No deforme o modifique la batería.
- Cuando funciona muy poco tiempo a pesar de haber cargado bien, ha terminado la vida útil de la batería.
- Si la batería se calienta demasiado, se activa la función de protección que desconecta temporalmente la batería.
- No tire la batería al fuego. Puede explotar.

■ Precauciones con el guardado de la batería

Evite estos lugares que pueden acortar la vida útil de la batería:

- Alta temperatura y alta humedad relativa
Temperatura recomendada: 15°C–25°C
Humedad relativa: 40%–60%
- No use en lugares con aceite o mucho polvo en el ambiente. Los terminales de la batería pueden corroerse.
- Antes de guardar la batería mucho tiempo, reproduzca o haga funcionar la videocámara hasta utilizar toda la carga de la batería. Saque de la videocámara y guárdela. Se recomienda utilizar la batería una vez al año, cargando completamente y utilizando toda la carga antes de volver a guardar.

Precauciones con el casete

Cuando no use más la videocámara, rebobine la cinta al principio y saque el casete. Si lo guarda durante mucho tiempo haga un avance rápido y después rebobine por lo menos una vez al año para exponer la cinta al aire fresco.

Tenga en cuenta los siguientes puntos para evitar que se deforme la caja del casete y se deteriore la calidad de la imagen y sonido.

- No exponga el casete a vibraciones o golpes.
- No coloque cerca de equipos con campo magnético.
- Evite los lugares muy calientes.

Ursachen von Kondensatbildung und Abhilfe

Wenn sich im Innern des Camerarecorders und auf dem Band Kondensat gebildet hat, wird das Aufnehmen unmöglich. Zudem kann dabei das Band mit den Videoköpfen in Berührung bleiben, und dies könnte den Camerarecorder ernsthaft beschädigen.

■ Hauptursachen von Kondensatbildung

- Wenn der Camerarecorder von einem kalten an einen warmen Ort gebracht wird.
- Wenn der Camerarecorder aus einem klimatisierten Auto oder Gebäude ins Freie gebracht wird.
- Wenn in einem kalten Zimmer die Heizung eingeschaltet wird.
- Wenn der Camerarecorder dem kalten Luftstrom von einem Klimagerät ausgesetzt ist.
- Wenn der Camerarecorder an einem Ort mit heißer oder feuchter Luft oder mit Dampf ist.

■ Symptome von Kondensatbildung

Beim Einschalten des Camerarecorders erscheint die Kondensationsanzeige [U10/☒] im Sucher.
(Einige Sekunden danach schaltet sich der Camerarecorder automatisch aus.)

■ Auf folgende Weise Abhilfe schaffen:

1. Die Cassette herausnehmen.
2. Das Cassettenfach geöffnet lassen und einige Stunden warten.
3. Nach einigen Stunden den Camerarecorder wieder einschalten und prüfen, ob die Kondensationsanzeige nicht mehr leuchtet. Zur Sicherheit eine weitere Stunde warten.

■ Zur Verhütung von Kondensatbildung

Wenn Sie den Camerarecorder von einem sehr kalten an einen warmen Ort bringen, ihn in einem Plastiksack oder dergleichen dicht verpacken und 1 bis 2 Stunden warten, bevor er wieder verwendet wird.

■ Beim Anlaufen der Objektivlinse

Den Camerarecorder einschalten und ca. 1 Stunde warten, bis er sich der Umgebungstemperatur angepaßt hat.

Verschmutzte Videoköpfe und Abhilfe

Wenn die Videoköpfe durch Staub und Bandabrieb verschmutzt und verstopft werden, verschlechtert sich die Bildqualität.

■ Symptome von verschmutzten Videoköpfen

- Beim Einschalten des Camerarecorders erscheint die Anzeige [U11/☒] im Sucher für einige Sekunden.
- Bei der Wiedergabe einer Cassette auf dem Camerarecorder und Betrachten des Bildes auf einem angeschlossenen Fernsehgerät enthält das Bild weiße Störstreifen. Bei extrem starker Verschmutzung ist das Bild u.U. überhaupt nicht sichtbar.

■ Auf folgende Weise Abhilfe schaffen:

Eine Kopfreinigungscassette zum Reinigen der Köpfe verwenden. Die Gebrauchsanweisung der Kopfreinigungscassette sorgfältig beachten, denn zu häufiges Reinigen kann Abnutzung der Videoköpfe verursachen. Falls das Wiedergabebild nach der Reinigung nicht klar und sauber ist, sind die Videoköpfe übermäßig abgenutzt. Sich umgehend an einen Kundendiensttechniker wenden.

Causes of Condensation and Remedy

When condensation has formed inside the Movie Camera and on the tape, recording becomes impossible. In addition, the tape might remain in contact with the heads and this could seriously damage the Movie Camera.

■ Main Causes of Condensation

- When the Movie Camera is brought from a cold to a warm place.
- When the Movie Camera is taken outdoors from inside an air-conditioned car or house.
- When the heating is turned on in a cold room.
- When the Movie Camera is exposed to the cold breeze from an air-conditioner.
- When the Movie Camera is in a very hot or humid place or in a place with steam.

■ Symptoms of Condensation

When turning on the Movie Camera, the Condensation Indication [U10/☒] appears in the Finder.
(A few seconds later, the Movie Camera automatically turns itself off.)

■ Remedy as Follows:

1. Take out the cassette.
2. Keep the Cassette Compartment open and wait a few hours.
3. A few hours later, turn on the Movie Camera and confirm that the Condensation Indication is not displayed any more.
For added safety, wait about 1 more hour.

■ To Prevent Condensation from Forming

When bringing the Movie Camera from a very cold to a warm place, keep it in a tightly closed plastic bag or something similar for 1 to 2 hours before using it again.

■ When the Lens is Fogged up

Turn the Movie Camera on and wait for 1 hour until it has reached about the same temperature as its surroundings.

Video Head Clogging and Remedy

If the video heads become dirty and clogged with dust, the picture quality deteriorates.

■ Symptoms of Dirty Video Heads

- When turning on the Movie Camera, the [U11/☒] Indication appears in the Finder for the first few seconds.
- When playing back a cassette on the Movie Camera and watching the picture on a connected TV, white noise bars appear in the picture. However, if the heads are extremely dirty, the playback picture cannot be seen at all.

■ Remedy as Follows:

Use a video head cleaning cassette to clean the heads. Carefully follow the instructions for its use as too much cleaning wears down the heads. If the playback picture is not clear after cleaning, it means that the video heads are worn out. Consult qualified service personnel.

Causes de condensation et remède

Si de la condensation se forme dans le caméscope et sur la bande, il ne sera plus possible d'enregistrer. En outre, si la bande reste en contact avec les têtes, le caméscope risquera d'être gravement endommagé.

■ Causes principales de la condensation

- On fait passer le caméscope d'un endroit froid à un endroit chaud.
- On fait passer le caméscope de l'intérieur d'un véhicule ou d'un logement climatisé à l'extérieur.
- On enclenche le chauffage dans une salle froide.
- On expose le caméscope au courant d'air froid d'un climatiseur.
- Le caméscope se trouve dans un endroit très chaud ou humide, ou en présence de vapeur.

■ Symptômes de condensation

Lorsqu'on met le caméscope en circuit, l'indication de condensation [U10/☒] apparaît dans le viseur. (Quelques secondes plus tard, le caméscope se remet automatiquement hors circuit.)

■ Remède:

1. Retirer la cassette.
2. Laisser le compartiment de cassette ouvert et attendre quelques heures.
3. Quelques heures plus tard, mettre le caméscope en circuit et s'assurer que l'indication de condensation n'apparaît plus. Par mesure de sécurité, attendre environ 1 heure de plus.

■ Pour éviter la formation de condensation

Lorsqu'on fait passer le caméscope d'un endroit très froid à un endroit chaud, l'enfermer hermétiquement dans un sac en plastique ou dans un récipient similaire pendant 1 à 2 heures avant de l'utiliser à nouveau.

■ Si l'objectif est embué

Mettre le caméscope en circuit et attendre environ une heure jusqu'à ce que la température du caméscope et celle de l'environnement soient voisines.

Encrassement des têtes vidéo et remède

Si les têtes vidéo sont encrassées, la qualité d'image diminue.

■ Symptômes d'encrassement des têtes vidéo

- Lorsqu'on met le caméscope en circuit, l'indication [U11/☒] apparaît dans le viseur pendant les quelques secondes suivantes.
- Lorsqu'on effectue la lecture d'une cassette dans le caméscope et qu'on visionne l'image sur un téléviseur branché, des barres parasites blanches apparaissent dans l'image. Toutefois, si les têtes sont très sales, les images seront complètement brouillées.

■ Remède:

Utiliser une cassette de nettoyage de tête vidéo pour nettoyer les têtes. Se conformer rigoureusement à son mode d'emploi car des nettoyages trop fréquents usent les têtes. Si, malgré le nettoyage, l'image reproduite n'est pas nette, alors les têtes vidéo sont usées. Consulter un spécialiste.

Causas de condensación y solución

La humedad condensada dentro de la videocámara y en la cinta impide grabar. Además, la cinta en contacto con los cabezales puede dañar seriamente la videocámara.

■ Causas principales de la condensación

- Se lleva la videocámara de un lugar frío a uno caliente.
- Se lleva la cámara al aire libre, de un coche o habitación con aire acondicionado.
- Se conecta la calefacción en una habitación fría.
- La videocámara recibe corrientes de aire frío del aire acondicionado.
- La videocámara está en un lugar muy caliente, húmedo o con vapor.

■ Síntomas de condensación

Cuando conecta la videocámara, aparece la indicación de condensación [U10/☒] en el visor. (Unos segundos después se desconecta automáticamente la videocámara.)

■ Solución

1. Saque el casete.
2. Deje el compartimiento del casete abierto durante unas horas.
3. Unas horas después, conecte la videocámara y verifique que no se enciende el indicador de condensación. Para su seguridad, espere una hora más.

■ Para evitar la condensación de humedad

Cuando trae la videocámara de un lugar frío a otro caliente, guarde en una bolsa de plástico cerrada o similar, durante 1 ó 2 horas antes de utilizar.

■ Cuando el objetivo está nublado

Conecte la videocámara y espere una hora hasta que la videocámara se adapte al medio ambiente.

Obstrucción del cabezal de video y su solución

Si las cabezas de vídeo están sucias o tapadas por el polvo, habrá un deterioro de la calidad de imagen.

■ Síntomas de cabezales de vídeo sucios

- Cuando conecte la videocámara, aparece la indicación [U11/☒] durante los primeros segundos, en el visor.
- Cuando se reproduce un casete en la videocámara y lo mira en un TV conectado, aparecen barras de ruido blancas en la imagen. Si las cabezas están muy sucias, no pueden verse las imágenes reproducidas.

■ Solución:

Utilice un casete de limpieza de cabezales de vídeo para limpiar los cabezales. Siga cuidadosamente las instrucciones para su uso ya que su limpieza excesiva desgasta los cabezales. Si la reproducción sigue siendo mala, los cabezales de vídeo están desgastados. Consulte con el personal de servicio cualificado.

Funktionsprinzip des Weißabgleichs (Farbtonjustierung)

Das Videofilmen erfolgt unter verschiedensten Beleuchtungstypen, von natürlichen Lichtquellen wie Sonnenschein bis zu einem großen Bereich an künstlichen Lichtquellen wie Leuchtstofflampen. Da alle diese Lichtquellen eine unterschiedliche Farbtemperatur besitzen, färben sie den Bildgegenstand unterschiedlich ein.

Das Menschenauge kann sich ohne jegliche Schwierigkeiten auf verschiedenste Arten von Beleuchtungen einstellen, und es sieht daher die Farbe eines Gegenstandes sogar unter verschiedensten Lichtquellen immer gleich.

Das Auge des Camerarecorders (Objektiv) hingegen besitzt diese hervorragende Anpassungsfähigkeit nicht. Daher würde das Bild entsprechend der Lichtquelle mit einem leichten Blaustich oder Rotstich aufgezeichnet. Um den Einfluß des Lichtes auf die Farben des Motivs zu minimieren, muß am Camerarecorder eine als Weißabgleich bezeichnete Einstellung durchgeführt werden. Es ist darauf zu achten, daß beim Einschalten des Camerarecorders das Objektiv auf das Motiv gerichtet wird. Nur dadurch wird der optimale automatische Weißabgleich erreicht.

■ Automatischer Weißabgleich

Dieser Camerarecorder bietet sowohl automatischen als auch manuellen Weißabgleich. Wenn der Camerarecorder auf den Vollautomatik-Modus umgeschaltet wird, ermittelt ein internes Meß- und Justiersystem die Farbtemperatur des Lichtes und kompensiert den Farbton des Motivs entsprechend. Weiß ist die Grundfarbe des Lichtes. Und da diese Einstellung auf Weiß erfolgt, wird sie als Weißabgleich bezeichnet. Die optimalen Einstellungen für einige Lichtquellen sind im Camerarecorder gespeichert. Der eingebaute Mikrocomputer vergleicht die Farbtemperatur des vom Weißabgleichsensor vorne am Camerarecorder empfangenen Lichtes mit den gespeicherten Farbtemperaturen und wählt die Einstellung für die ähnlichste Farbtemperatur. Darauf achten, daß Sie den Weißabgleich-Sensor beim Aufnehmen nicht mit der Hand o.ä. zudecken.

■ Manueller Weißabgleich

Obwohl in diesem Camerarecorder für die korrekte Bestimmung von reinem Weiß die optimalen Einstellungen für mehrere Lichtquellen gespeichert sind, kann dieses System nicht für alle Lichtquellen korrekten Abgleich bieten. Zum Aufnehmen unter Beleuchtungstypen, für die der Weißabgleich nicht geeignet ist (→ 80, 84), sollte der Weißabgleich daher manuell vorgenommen werden (→ 82).

How the White Balance (Tint) Adjustment Works

Video recording takes place under various light sources, from sunlight as the main natural light source to a wide range of artificial light sources such as fluorescent lamps. As each of these light sources has a different colour temperature, each of them gives the colours of the subject a slightly different tint.

Human eyes can easily adjust to different kinds of lighting and recognize an object as having the same colour, even under different light sources.

The eye of the Movie Camera (lens), however, cannot adapt to the change in lighting and is influenced by the lighting. Therefore, depending on the light source, the picture is recorded with a bluish or reddish tint. To minimize the influence of the lighting on the colours of the subject, an adjustment called White Balance Adjustment is necessary.

■ Auto White Balance

This Movie Camera offers both Auto White Balance Adjustment and Manual White Balance Adjustment. When the Movie Camera is in the Full Auto Mode, the internal system of the Movie Camera automatically determines the temperature of the light and compensates the tint of the subject accordingly. White is the basic colour by which the tint is determined. Because this adjustment is performed based on the white colour, it is called White Balance Adjustment. The optimum settings of several light sources are stored in the memory of the Movie Camera. The internal microcomputer compares the colour temperature of the light received by the White Balance Sensor positioned in the front of the Movie Camera with the colour stored in memory, and selects the setting for the most similar tint.

Be careful not to cover the White Balance Sensor with your hand, etc.

■ Manual White Balance

Although this Movie Camera stores the optimum settings for several light sources in memory to correctly judge the white colour, it cannot cope with all light sources. Therefore, to record under those types of lighting (→ 80, 84) which cannot be correctly adjusted with Auto White Balance Adjustment, use Manual White Balance Adjustment (→ 82).

Principe de la fonction de réglage de la balance des blancs (teinte)

Les enregistrements vidéo peuvent être effectués sous des éclairages variés, de la lumière naturelle du soleil à une grande variété de sources lumineuses artificielles telles que des lampes fluorescentes. Chacune de ces sources lumineuses possédant une température de couleur différente, chacune d'elles donnera une teinte légèrement différente aux couleurs du sujet.

L'œil humain s'adapte facilement à divers types d'éclairage et peut reconnaître qu'un objet a une seule et même couleur, même sous différents éclairages.

L'œil du caméscope (l'objectif), cependant, ne peut pas s'adapter aux changements d'éclairage et il est influencé par l'éclairage. Par conséquent, selon la source lumineuse utilisée, l'image sera enregistrée avec une teinte bleuâtre ou rougeâtre. Pour réduire l'influence de l'éclairage sur les couleurs du sujet, il est nécessaire d'effectuer un réglage appelé réglage de la balance des blancs.

■ Balance des blancs automatique

Ce caméscope permet d'effectuer le réglage automatique de la balance des blancs et le réglage manuel de la balance des blancs. Si le caméscope est en mode entièrement automatique, le système interne du caméscope détermine la température de la couleur de la lumière et compense automatiquement la teinte du sujet en fonction de cette température. Le blanc est la couleur de base par laquelle la teinte est déterminée. Et comme ce réglage est effectué sur la base de la couleur blanche, on l'appelle réglage de la balance des blancs. Les réglages optimaux correspondant à plusieurs sources lumineuses sont mémorisés dans le caméscope. Le microprocesseur interne compare la température de la couleur de la lumière reçue par le capteur de la balance des blancs situé à l'avant du caméscope avec les températures des couleurs de lumière mémorisées, et sélectionne le réglage correspondant à la teinte la plus proche.

Veiller à ne pas couvrir le capteur de la balance des blancs avec la main, etc.

■ Balance des blancs manuelle

Bien que la mémoire de ce caméscope contienne les réglages optimaux de plusieurs sources lumineuses pour évaluer correctement la couleur blanche, il n'est pas possible de prendre en compte toutes les sources lumineuses existantes. Par conséquent, pour enregistrer sous des éclairages (→ 81, 85) dont le type ne peut pas être correctement réglé en utilisant le réglage automatique de la balance des blancs, utiliser le réglage manuel de la balance des blancs (→ 83).

Principios del ajuste del balance del blanco (tinte)

Las grabaciones de vídeo se hacen bajo distintas luces, luz natural del sol o distintas luces artificiales como las fluorescentes. Cada fuente tiene una temperatura de color distinta que hace que los colores del objeto tengan un tinte diferente.

El ojo humano se ajusta fácilmente a la luz y reconoce el objeto como teniendo el mismo color aunque esté iluminado con una luz de distinta intensidad.

El ojo de la videocámara (objetivo) no es tan flexible a los cambios de la luz y los objetos se ven de otro color según la iluminación. Según la luz puede aparecer azulada o rojiza. Para minimizar este efecto es necesario hacer un ajuste del balance del blanco.

■ Balance del blanco automático

Esta videocámara puede hacer el ajuste de balance del blanco automática o manualmente. En la grabación automática total, el sistema interno de la videocámara determina y ajusta automáticamente la temperatura de color de la luz y compensa correctamente el tinte del objeto. El blanco es el color básico para determinar el tinte. Debido a que el ajuste se hace sobre el blanco se habla de un ajuste de balance del blanco. La videocámara tiene una memoria de los ajustes óptimos para distintas luces. El microordenador interno compara la temperatura de color de la luz recibida por el sensor de balance del blanco delante de la cámara con las temperaturas de color en la memoria y selecciona el tinte que más se le parezca.

No cubra el sensor de balance del blanco con su mano, etc.

■ Balance del blanco manual

Aunque esta videocámara tiene una memoria de los ajustes óptimos para distintas luces para determinar correctamente el color blanco no lo puede hacer para todas las luces. Para grabar con los tipos de luces (→ 81, 85) que no existen en el ajuste del balance del blanco automático, utilice el ajuste del balance del blanco manual (→ 83).

Funktionsprinzip der Scharfeinstellung

Wenn Sie einen Gegenstand unter der Lupe betrachten und diese dem Gegenstand nähern oder davon entfernen, erreichen Sie einen Punkt, wo der Gegenstand deutlich sichtbar wird. Das Einstellen des Objektivs, um den Bildgegenstand am klarsten und schärfsten sichtbar zu machen, wird als Scharfeinstellung bezeichnet. Der Abstand zwischen Objektiv-Vorderseite und dem Punkt, an dem sich die Lichtstrahlen treffen oder bündeln heißt Brennweite, und diese hängt von der Größe und Form der Linse ab. Auch das Menschenauge hat eine Linse, und wenn wir Gegenstände in unterschiedlicher Entfernung betrachten, verändert sich die Form der Linse automatisch und sofort, damit wir diese Gegenstände immer scharf und deutlich sehen.

■ Automatische Scharfeinstellung (Auto Focus)

Der Bildgegenstand wird durch die Objektivlinse auf den Bildwandler im Innern des Camerarecorders gespiegelt und durch diesen für die Aufzeichnung auf Magnetband in ein elektrisches Signal (Video-Signal) umgewandelt. Im Camerarecorder regelt das Autofocus-System die Brennweite, indem es die Fokussierlinse hinter dem Objektiv vorwärts oder rückwärts bewegt. Die Scharfeinstellung erfolgt auf den Bildgegenstand in der Mitte des Sucherbildes.

How the Focus Adjustment Works

If you look at an object through a magnifying glass and move it closer or further away from your eye, you will reach a point where the object becomes clearly visible. Being focused or in focus means that the subject can be seen with optimum clarity and sharpness. The distance between the lens and the point where the rays of light come together is called Focal Distance or Focal Length and depends on the size and shape of the lens. Human eyes have lenses too, and when we look at objects at different distances, the shape of these lenses changes automatically so that we can always see the objects clearly.

■ Auto Focus Adjustment

The image of the subject enters the Movie Camera through the lens and is converted into an electrical signal (video signal) for recording onto tape. Based on this signal, the Auto Focus System automatically adjusts the focal distance by moving the focusing lens forward or backwards.

The focus is adjusted on the subject in the centre of the Finder.

Principe de la fonction de réglage de la mise au point

Si l'on regarde un objet à travers une loupe et qu'on le rapproche ou qu'on l'éloigne de l'œil, à un certain point l'objet sera clairement visible. On dit que la mise au point est précise lorsqu'on peut voir le sujet avec la clarté et la netteté optimales. La distance entre l'objectif et le point auquel les rayons de lumière se rejoignent est appelée "distance focale" ou "longueur focale", et elle dépend de la taille et de la forme de l'objectif.

L'œil humain est aussi doté d'objectifs, et lorsque nous regardons des objets à différentes distances, la forme de ces objectifs change automatiquement de manière qu'on puisse toujours voir ces objets clairement.

■ Réglage automatique de la mise au point

L'image du sujet pénètre dans le caméscope par l'objectif et est convertie en un signal électrique (signal vidéo) pour l'enregistrement sur bande. Dans le caméscope, le système de mise au point automatique règle automatiquement la distance focale en déplaçant l'objectif de mise au point vers l'avant ou vers l'arrière. La mise au point est effectuée sur le sujet situé au centre du viseur.

Principios del ajuste de enfoque

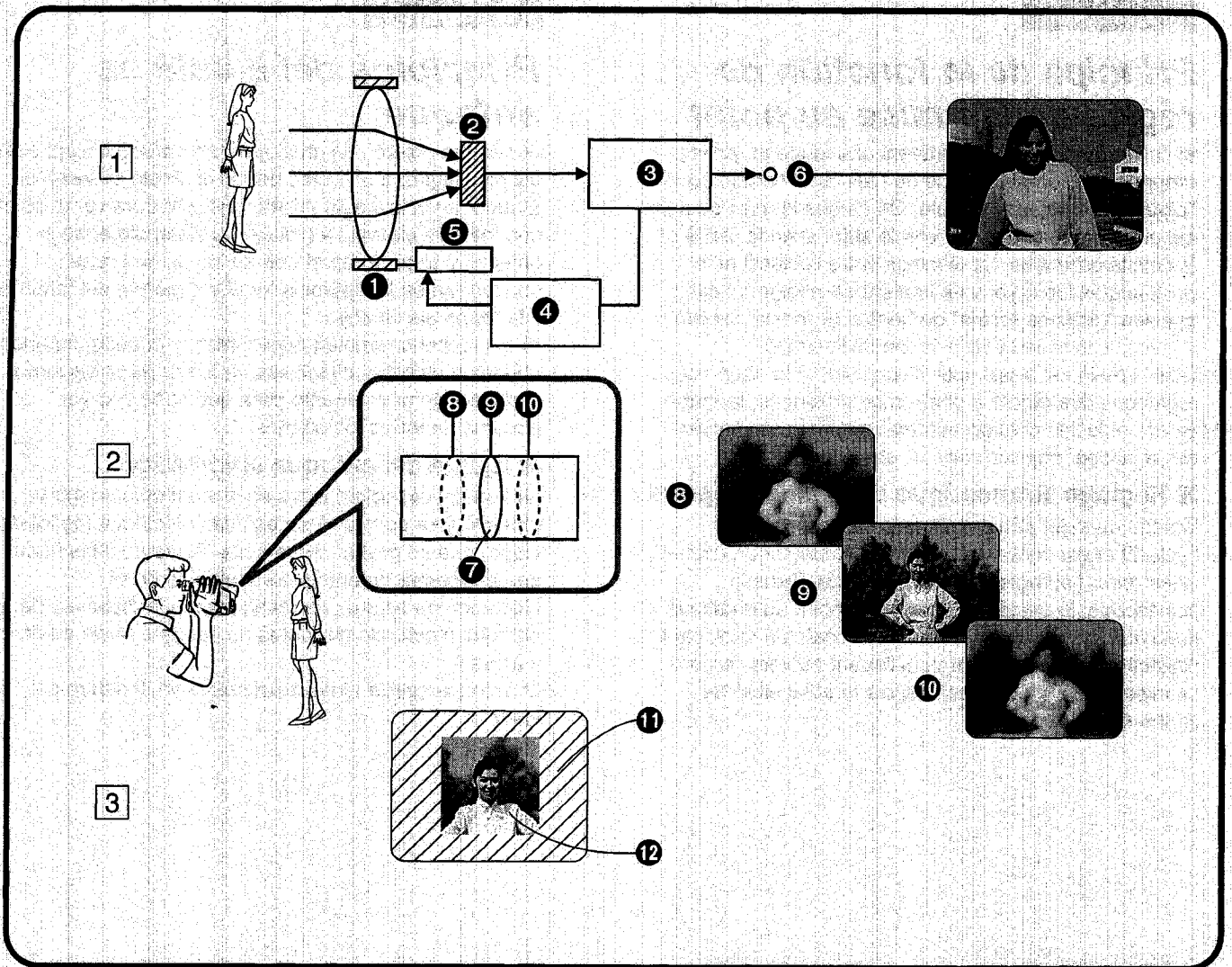
Si mira un objeto con una lupa y se acerca o aleja ésta del ojo, llegará a un punto donde el objeto se vea bien. El enfoque utiliza este mismo principio para ver el objeto con máxima claridad y nitidez. La distancia entre el objetivo y el punto en el que los rayos de luz se concentran es la distancia focal y depende del tamaño y la forma del objetivo.

El ojo humano también tiene lentes, y cuando miramos objetos a distintas distancias, la forma de estas lentes cambia automáticamente para que podamos ver claramente todos los objetos.

■ Ajuste del enfoque automático

La imagen del objeto entra en la videocámara por el objetivo y se convierte en señales eléctricas (señal de video) que se graban en la cinta. Estas señales hacen que el sistema de enfoque automático de la videocámara ajuste automáticamente la distancia de enfoque moviendo las lentes de enfoque hacia adelante y atrás.

El enfoque queda ajustado al objeto en el centro del visor.



DEUTSCH

■ Funktionsschema der Autofocus-Funktion

- | | |
|--|-------------------------------|
| ① Fokussierlinse | ② CCD-Bildwandler |
| ③ Signalverarbeitung | ④ Mikroprozessor |
| ⑤ Fokussierlinsen-Motor | ⑥ Bildsignal für die Aufnahme |
| ⑦ Fokussierlinse | ⑪ Sucherbildschirm |
| ⑫ Bildausschnitt, auf welchen die Autofocus-Funktion scharf einstellt. | |

Wenn Sie den Camerarecorder auf den aufzunehmenden Bildgegenstand richten, stellt der Mikroprozessor anhand der Informationen über die vertikalen Konturen im Bildsignal fest, ob der Gegenstand in der Bildmitte scharf eingestellt ist. Ist er nicht optimal scharf, bewegt der Mikroprozessor die Fokussierlinse schnell in winzigen Schritten aus der bisherigen Fokus-Einstellung ⑧ oder ⑩, bis die vertikalen Konturen im Bild am schärfsten sind ⑨.

- Da dieser Camerarecorder automatisch aufgrund der Informationen über die vertikalen Konturen im Bild scharf einstellt, ist präzise Scharfeinstellung auf Motive mit schwachen vertikalen Konturen nicht möglich (→ 80).
- Anders als das Menschenauge ist das Scharfeinstellungs-System des Camerarecorders nicht in der Lage, die Scharfeinstellung ohne jegliche Verzögerung von einem entfernten auf einen nahen Bildgegenstand zu ändern.

ENGLISH

■ Functional Diagram of the Auto Focus Function

- | | |
|---|--------------------------------|
| ① Focusing Lens | ② CCD Image Sensor |
| ③ Signal Processing | ④ Microprocessor |
| ⑤ Focusing Lens Motor | ⑥ Picture Signal for Recording |
| ⑦ Focusing Lens | ⑪ Finder Screen |
| ⑫ Image area on which the Auto Focus Function adjusts the focus | |

When you aim the Movie Camera at the subject that you want to record, the microprocessor determines (based on the information about the vertical contours in the picture signal received by the CCD Image Sensor) whether the subject in the middle of the picture is properly focused. If not optimally focused, it quickly moves the focusing lens in tiny steps from the previous focus setting ⑧ or ⑩ until the vertical contours of the subject become sharpest ⑨.

- As this Movie Camera automatically adjusts the focus based on the information on the subject's vertical contours, precise focusing is not possible for subjects with weak vertical contours (→ 80).
- Unlike the human eye, the Movie Camera's Auto Focus System cannot change the focus from a distant to a close subject instantaneously.

FRANÇAIS

■ Schéma fonctionnel de la fonction de mise au point automatique

- | | |
|---|--|
| ① Lentille de mise au point | ② Capteur d'image CCD |
| ③ Traitement des signaux | ④ Microprocesseur |
| ⑤ Moteur de la lentille de mise au point | ⑥ Signal d'image pour l'enregistrement |
| ⑦ Lentille de mise au point | ⑪ Ecran du viseur |
| ⑫ Zone d'image dans laquelle la fonction de mise au point automatique règle la mise au point. | |

Lorsqu'on dirige le caméscope vers le sujet que l'on veut enregistrer, le microprocesseur détermine (sur la base des informations concernant les contours verticaux des signaux d'image reçus par le capteur d'image CCD) si le sujet cadré au milieu de l'image est correctement mis au point. Si la mise au point n'est pas parfaite, il déplace rapidement par pas minuscules la lentille de mise au point du réglage de mise au point précédent ③ ou ⑩ jusqu'à ce que les contours verticaux du sujet soient le plus nets possible ⑨.

- Comme ce caméscope règle automatiquement la mise au point sur la base des informations concernant les contours verticaux du sujet, il n'est pas possible d'obtenir une mise au point précise sur les sujets dont les contours verticaux sont trop faibles (→ 81).
- Contrairement à l'œil humain, le système de mise au point automatique du caméscope ne peut pas changer instantanément la mise au point d'un sujet distant à un sujet proche.

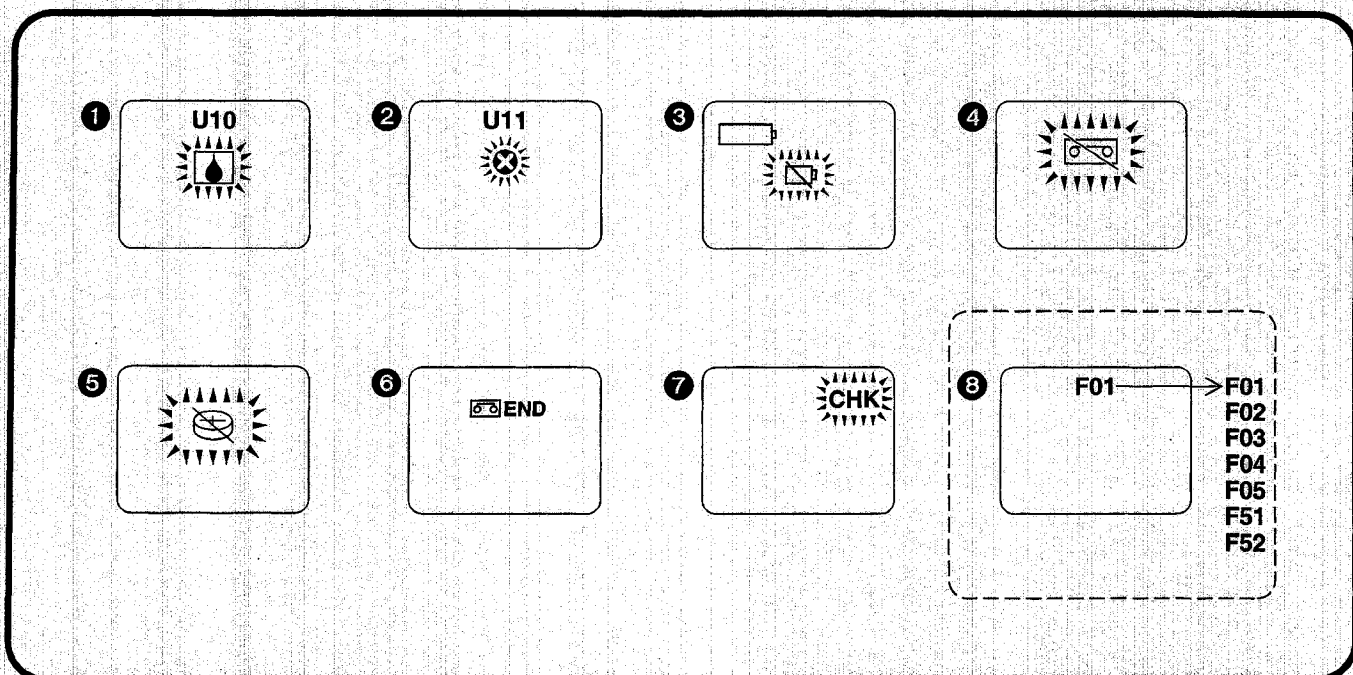
ESPAÑOL

■ Diagrama del funcionamiento del enfoque automático

- | | |
|---|----------------------------------|
| ① Lente de enfoque | ② Sensor de imagen CCD |
| ③ Procesamiento de señales | ④ Microprocesador |
| ⑤ Motor de la lente de enfoque | ⑥ Señal de imagen para grabación |
| ⑦ Lente de enfoque | ⑪ Pantalla del visor |
| ⑫ Parte de la imagen sobre la que la función de enfoque automático ajusta el enfoque. | |

Apunte la videocámara hacia el objeto a grabar y el microprocesador determina (con la información del contorno vertical en la señal de imagen del sensor de imagen CCD) si el objeto en el centro está bien enfocado. Si no lo está, mueve rápidamente la lente de enfoque en pasos cortos del ajuste de enfoque anterior ③ o ⑩ hasta que los contornos del objeto sean más nítidos ⑨.

- La videocámara ajusta automáticamente el enfoque con la información del contorno vertical del objeto y no puede enfocar precisamente si este contorno no está muy definido (→ 81).
- A diferencia del ojo humano, el sistema de enfoque automático de la videocámara no puede cambiar instantáneamente el enfoque de un objeto distante a otro cercano.



DEUTSCH

Anzeigen im Sucher

■ Warn- und Alarm-Anzeigen

- ① Kondensation (→ 116)
- ② Verschmutzte Videoköpfe (→ 116)
- ③ Akkuspannung

Wenn das letzte Segment dieser Anzeige verschwunden ist, schaltet sich der Camerarecorder automatisch aus. Den erschöpften Akku durch einen frisch aufgeladenen ersetzen.

④ Cassette

Es ist keine Cassette eingesetzt. Oder die Löschschilder der Cassette ist herausgebrochen. Eine Cassette mit intakter Löschschilder einsetzen.

⑤ Eingebaute Lithium-Batterie (→ 42)

Die eingebaute Lithium-Batterie ist erschöpft; die Batterie wieder aufladen.

⑥ Bandende

Wenn das Bandende erreicht ist, erscheint diese Anzeige. Eine neue Cassette einsetzen.

⑦ Anti-Bodenaufnahme-Funktion (→ 70)

⑧ Störungscode

(Die Störungscode sind nur als Information für das Servicepersonal bestimmt.)

Wenn die Anzeige [F] mit einer zweistelligen Nummer im Sucher erscheint, ist eine Betriebsstörung eingetreten.

Wird ein Störungscode zwischen [F01] und [F05] angezeigt, so schaltet sich der Camerarecorder ca. eine Minute, nachdem die Anzeigelampe [CAMERA] zu blinken begonnen hat, automatisch aus.

Im Falle von Störungscode [F51] oder [F52] schaltet sich der Camerarecorder nicht automatisch aus.

- F01: Blockierte Aufwickelspule
- F02: Blockierte Abwickelspule
- F03: Blockierter Entlademechanismus
- F04: Blockierter Lademechanismus
- F05: Blockierte Kopftrommel
- F51: Blockierter Fokussiermotor
- F52: Blockierter Zoom-Motor

ENGLISH

Indications in the Finder

■ Warning/Alarm Indications

- ① Condensation (→ 116)
- ② Video Head Clogging (→ 116)
- ③ Remaining Battery Power

When the last segment of this indication has disappeared, the Movie Camera automatically switches off. Replace the Battery with a fully charged one.

④ Cassette

No cassette is inserted. Or the tab of the inserted cassette is broken out. Insert a cassette with an intact tab.

⑤ Built-in Lithium Battery (→ 42)

The built-in Lithium Battery is exhausted. Charge it.

⑥ End of the Tape

When the tape has reached its end, this indication appears. Insert a new cassette.

⑦ Anti-Ground Recording (→ 70)

⑧ Error Code

(Error codes are information for service personnel.)

If the [F] Indication with a 2-digit number appears in the Finder, a malfunction has occurred.

If the indicated error code is between [F01] and [F05], the Movie Camera will turn off automatically one minute after the [CAMERA] Lamp has started to flash.

If the indication is [F51] or [F52], the Movie Camera will not turn off automatically.

- F01: Locked Take Up-Reel
- F02: Locked Supply-Reel
- F03: Locked Unloading Mechanism
- F04: Locked Loading Mechanism
- F05: Locked Cylinder
- F51: Locked Focus Motor
- F52: Locked Zoom Motor

FRANÇAIS

Indications dans le viseur

■ Indications d'avertissement/alarme

- 1 Condensation (→ 117)
- 2 Encrassement des têtes vidéo (→ 117)
- 3 Puissance restant dans la batterie

Lorsque le dernier segment de cette indication a disparu, le caméscope se met de lui-même hors circuit. Remplacer la batterie par une batterie complètement chargée.

4 Cassette

Aucune cassette n'est insérée. Ou bien, la languette de protection de la cassette insérée est rompue. Insérer une cassette dont la languette est intacte.

5 Pile au lithium incorporée (→ 43)

La pile au lithium incorporée est épuisée. La charger.

6 Fin de bande

Lorsque la bande arrive à la fin, cette indication s'allume. Insérer une nouvelle cassette.

7 Mode veille intelligent (→ 71)

8 Code d'erreur

(Les codes d'erreur sont des informations destinées au personnel de service.)

Si l'indication [F] avec un numéro à deux chiffres apparaît dans le viseur, une anomalie s'est produite.

Si le code d'erreur indiqué est compris entre [F01] et [F05], le caméscope s'arrêtera automatiquement une minute après que le témoin [CAMERA] aura commencé à clignoter.

Si l'indication est [F51] ou [F52], le caméscope ne s'arrête pas automatiquement.

F01: La bobine réceptrice est bloquée

F02: La bobine d'alimentation est bloquée

F03: Le mécanisme de décharge de la bande est bloqué

F04: Le mécanisme de charge de la bande est bloqué

F05: Le cylindre des têtes est bloqué

F51: Le moteur de la mise au point est bloqué

F52: Le moteur du zoom est bloqué

ESPAÑOL

Indicaciones en el visor

■ Indicaciones de aviso/alarma

- 1 Condensación (→ 117)
- 2 Obstrucción de la cabeza de vídeo (→ 117)
- 3 Carga remanente de la batería

Cuando se apague el último segmento, la videocámara se desconecta. Cambie la batería por otra completamente cargada.

4 Casete

No hay casete. O la lengüeta está rota. Coloque un casete con la lengüeta intacta.

5 Pila de litio incorporada (→ 43)

La pila de litio incorporada está agotada. Cárguela.

6 Fin de la cinta

Esta indicación aparece cuando la cinta llega al final. Coloque otro casete.

7 No grabación del suelo (→ 71)

8 Códigos de error

(Los códigos de error son para el técnico del servicio.)

Si la indicación [F] y el número de 2 cifras aparecen en el visor hubo una avería.

Si aparece uno de los códigos de error entre [F01] y [F05], la videocámara se desconecta automáticamente un minuto después de que destelle la luz [CAMERA].

En las indicaciones [F51] o [F52] la videocámara no se desconecta automáticamente.

F01: Bobina de enrollado de cinta bloqueada

F02: Bobina de desenrollado de cinta bloqueada

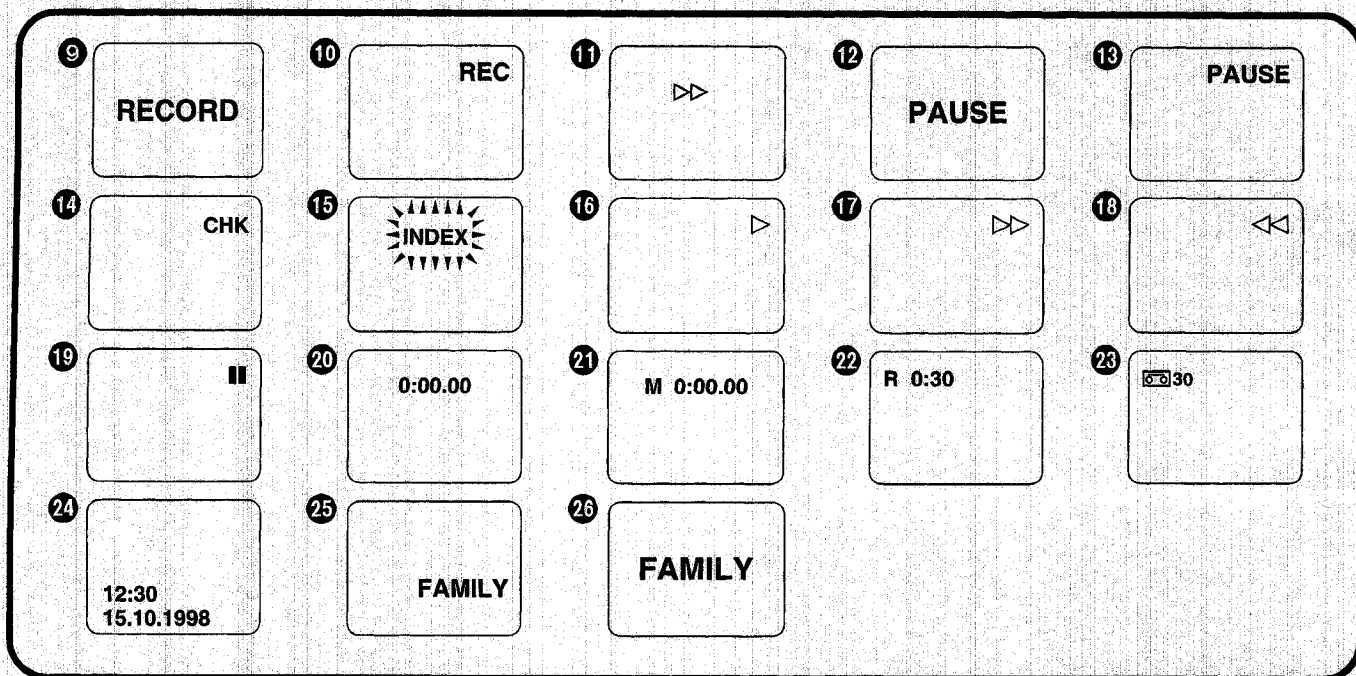
F03: Mecanismo de liberación bloqueado

F04: Mecanismo de carga trabado

F05: Cilindro bloqueado

F51: Motor de enfoque bloqueado

F52: Motor del zoom bloqueado



DEUTSCH

■ Aufnahme- und Wiedergabe-Anzeigen

- 9 Aufnahme (große Anzeige) (→ 44)
- 10 Aufnahme (kleine Anzeige) (→ 44)
- 11 Bandlauf während der Aufnahme (→ 44)
- 12 Aufnahmepause (große Anzeige) (→ 44)
- 13 Aufnahmepause (kleine Anzeige) (→ 44)
- 14 Aufnahmeprüfung (→ 48)
- 15 Aufnahme eines Indexsignals
Ein Indexsignal wird automatisch aufgezeichnet (die Anzeige [INDEX] blinkt kurz im Sucher, während es aufgezeichnet wird), wenn Sie:
 - Den Camerarecorder einschalten und mit dem Aufnehmen beginnen.
 - Mit dem Aufnehmen nach Einsetzen einer Cassette beginnen.
 - Die Taste [VCR/CAMERA] drücken, um vom Videorecorder-Modus auf den Camerarecorder-Modus oder umgekehrt umzuschalten.

Das Aufzeichnen von Indexsignalen ermöglicht die Benutzung der Funktionen VHS-Index-Suchlauf und Intro-Scan bei der Wiedergabe auf einem Videorecorder, der mit diesen Funktionen ausgestattet ist.

(Dazu auch die Bedienungsanleitung des Videorecorders durchlesen.)

- 16 Wiedergabe (→ 56) / Kamerasuchlauf (→ 50)
- 17 Vorspulen des Bandes/Bildsuchlauf vorwärts (→ 62, 64)
- 18 Rückspulen des Bandes/Bildsuchlauf rückwärts (→ 62, 64) / Kamerasuchlauf (→ 50)
- 19 Standbild-Wiedergabe (→ 64)
- 20 Verstrichene Bandlaufzeit (→ 104)
Wenn das Band weiter als bis zur Position [0:00.00] zurückgespult wird, erscheint das Minus-Zeichen [-] vor der Anzeige der verstrichenen Bandlaufzeit.
- 21 Verstrichene Bandlaufzeit und aktivierte Speicherstopp-Funktion (→ 108)
- 22 Bandrestzeit (→ 32)
- 23 Bandlänge (→ 30)
- 24 Datum und Uhrzeit (→ 38)
- 25 Titel (kleine Anzeige) (→ 102)
- 26 Titel (große Anzeige) (→ 102)

ENGLISH

■ Recording and Playback Indications

- 9 Recording Mode (large indication) (→ 44)
- 10 Recording Mode (small indication) (→ 44)
- 11 Tape Movement during Recording (→ 44)
- 12 Recording Pause Mode (large indication) (→ 44)
- 13 Recording Pause Mode (small indication) (→ 44)
- 14 Recording Check Mode (→ 48)
- 15 Index Signal Recording Mode
An index signal is automatically recorded (and the [INDEX] Indication flashes briefly in the Finder while it is being recorded) when you:
 - Turn the Movie Camera on and start recording.
 - Start recording after inserting a cassette.
 - Press the [VCR/CAMERA] Button to change from the VCR to the Camera Mode or vice versa.
 The recording of index signals makes it possible to use the VHS Index Search or Intro Scan Function during playback on a VCR equipped with these functions.
(Refer to the operating instructions of your VCR.)
- 16 Playback Mode (→ 56) / Camera Search Mode (→ 50)
- 17 Fast Forward/Cue Mode (→ 62, 64)
- 18 Rewind/Review Mode (→ 62, 64) / Camera Search Mode (→ 50)
- 19 Still Playback Mode (→ 64)
- 20 Elapsed Tape Time (→ 104)
When the tape is rewound further than the Elapsed Tape Time Position [0:00.00], the minus sign [-] appears in front of the Elapsed Tape Time Indication.
- 21 Elapsed Tape Time with activated Memory Stop Function (→ 108)
- 22 Remaining Tape Time (→ 32)
- 23 Tape Length (→ 30)
- 24 Date and Time (→ 38)
- 25 Title (small indication) (→ 102)
- 26 Title (large indication) (→ 102)

FRANÇAIS

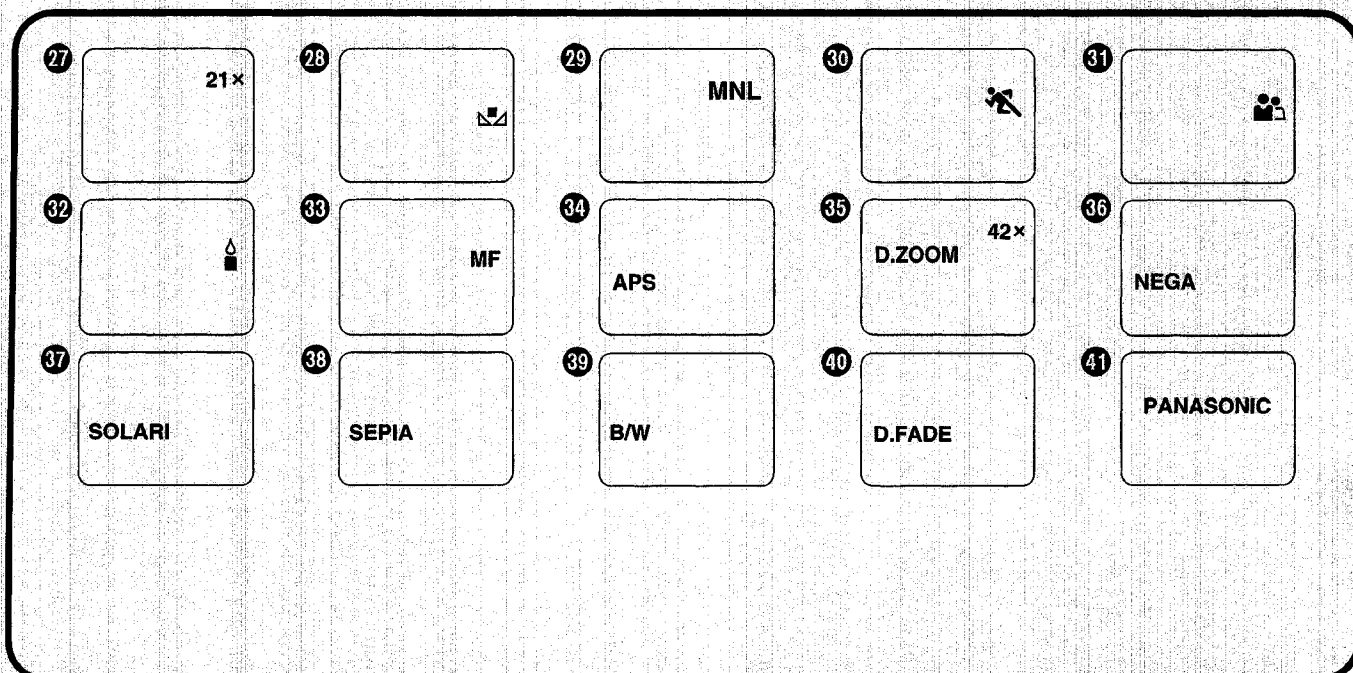
■ Indications d'enregistrement et de lecture

- 9 Mode enregistrement (indication en grand) (→ 45)
- 10 Mode enregistrement (indication en petit) (→ 45)
- 11 Défilement de bande pendant l'enregistrement (→ 45)
- 12 Mode pause d'enregistrement (indication en grand) (→ 45)
- 13 Mode pause d'enregistrement (indication en petit) (→ 45)
- 14 Mode vérification d'enregistrement (→ 49)
- 15 Mode enregistrement de signal d'index
Un signal d'index est automatiquement enregistré (et l'indication [INDEX] clignote brièvement dans le viseur pendant qu'il est enregistré) lorsque:
 - On met le caméscope en circuit et on enclenche l'enregistrement.
 - On enclenche l'enregistrement après avoir inséré une cassette.
 - On appuie sur la touche [VCR/CAMERA] pour passer du mode VCR au mode caméscope ou vice versa.L'enregistrement de signaux d'index permet d'utiliser la fonction de recherche d'index VHS ou la fonction de balayage intro pendant la lecture sur un magnétoscope équipé de ces fonctions. (Se reporter au mode d'emploi du magnétoscope.)
- 16 Mode lecture (→ 57) / mode recherche caméscope (→ 51)
- 17 Mode avance rapide/repérage avant (→ 63, 65)
- 18 Mode rebobinage/repérage arrière (→ 63, 65) / mode recherche caméscope (→ 51)
- 19 Mode arrêt sur image (→ 65)
- 20 Temps de bande écoulé (→ 105)
Lorsque la bande est rebobinée au-delà de la position [0:00.00] du temps de bande écoulé, le signe moins [-] apparaît en face de l'indication de temps de bande écoulé.
- 21 Temps de bande écoulé avec fonction arrêt mémoire activée (→ 109)
- 22 Indication du temps restant sur la bande (→ 33)
- 23 Longueur de bande (→ 31)
- 24 Indication de la date et de l'heure (→ 39)
- 25 Indication de la date et de l'heure (indication en petit) (→ 103)
- 26 Indication de la date et de l'heure (indication en grand) (→ 103)

ESPAÑOL

■ Indicaciones para la grabación y reproducción

- 9 Modo de grabación (indicación grande) (→ 45)
- 10 Modo de grabación (indicación pequeña) (→ 45)
- 11 Movimiento de la cinta durante la grabación (→ 45)
- 12 Modo de pausa de grabación (indicación grande) (→ 45)
- 13 Modo de pausa de grabación (indicación pequeña) (→ 45)
- 14 Modo de verificación de la grabación (→ 49)
- 15 Modo de grabación de señal índice
Se graba automáticamente una señal índice (y destella brevemente la indicación [INDEX] en el visor cuando se está grabando) cada vez que:
 - Conecta la videocámara y empieza a grabar.
 - Empieza a grabar después de colocar un casete.
 - Oprima el botón [VCR/CAMERA] para conmutar entre VCR y Camera.La grabación de señales índices permite usar la búsqueda de señales en VHS o la función de exploración de inicios durante la grabación en un VCR con estas funciones. (Lea el manual de instrucciones de su VCR.)
- 16 Modo de reproducción (→ 57) / Modo de búsqueda en la cámara (→ 51)
- 17 Modo de avance rápido/localización progresiva (→ 63, 65)
- 18 Modo de rebobinado/localización regresiva (→ 63, 65) / Modo de búsqueda en la cámara (→ 51)
- 19 Modo de reproducción de imagen fija (→ 65)
- 20 Tiempo transcurrido de la cinta (→ 105)
Cuando se rebobina la cinta más allá de la posición de tiempo transcurrido de la cinta [0:00.00] aparece un signo negativo [-] delante de los números del tiempo transcurrido de la cinta.
- 21 Tiempo transcurrido de la cinta con función de parada de memoria activada (→ 109)
- 22 Tiempo de cinta remanente (→ 33)
- 23 Longitud de la cinta (→ 31)
- 24 Fecha y hora (→ 39)
- 25 Título (indicación pequeña) (→ 103)
- 26 Título (indicación grande) (→ 103)



DEUTSCH

- 27 Zoom-Vergrößerungsgrad (→ 52)
- 28 Modus manueller Weißabgleich (→ 82)
- 29 Modus manuelle Aufnahme (→ 82, 86)
- 30 Aufnahmemodus Sport (→ 88)
- 31 Aufnahmemodus Porträt (→ 90)
- 32 Aufnahmemodus Schwachlicht (→ 90)
- 33 Modus manuelle Scharfeinstellung (→ 86)
- 34 Stromspar-Modus (→ 68)
- 35 Modus Digital-Zoom (→ 74)
- 36 Aufnahmemodus Negativ (→ 76)
- 37 Aufnahmemodus Solarisation (→ 76)
- 38 Aufnahmemodus Sepia (→ 76)
- 39 Aufnahmemodus Schwarzweiß (→ 76)
- 40 Digitaler Ein-/Ausblend-Modus (→ 78)
- 41 Demonstrations-Modus

Demonstrations-Modus

Wenn Sie den Netzadapter an den Camerarecorder anschließen, den Camerarecorder einschalten, ohne daß eine Cassette eingesetzt ist, und ihn ohne Auslösen irgendeiner Funktion ca. 10 Minuten eingeschaltet lassen, schaltet er automatisch auf den Demonstrations-Modus um. Der Camerarecorder bleibt so lange in diesem Modus, bis Sie ihn ausschalten und den Netzadapter von ihm trennen.

■ Ausschalten des Demonstrations-Modus

Den Schalter [POWER] nach innen drehen, um den Camerarecorder auszuschalten. Diesen Schalter anschließend wieder nach außen drehen, während Sie die Taste [STOP] gedrückt halten.

■ Wiedereinschalten des Demonstrations-Modus

Die Taste [PLAY] gedrückt halten und gleichzeitig den Schalter [POWER] nach außen drehen. Der Demonstrations-Modus startet 6 Sekunden später.

ENGLISH

- 27 Zoom Magnification (→ 52)
- 28 Manual White Balance Mode (→ 82)
- 29 Manual Recording Mode (→ 82, 86)
- 30 Sports Mode (→ 88)
- 31 Portrait Mode (→ 90)
- 32 Low Light Mode (→ 90)
- 33 Manual Focus Mode (→ 86)
- 34 Power Save Mode (→ 68)
- 35 Digital Zoom Mode (→ 74)
- 36 Negative Mode (→ 76)
- 37 Solarisation Mode (→ 76)
- 38 Sepia Mode (→ 76)
- 39 Black-and-White Mode (→ 76)
- 40 Digital Fade Mode (→ 78)
- 41 Demonstration Mode

Demonstration Mode

If you connect the AC Adaptor to the Movie Camera, turn the Movie Camera on without any cassette inserted, and leave it on for approximately 10 minutes without performing any operation, it automatically switches over to the Demonstration Mode. The Movie Camera remains in this mode until you turn it off and disconnect the AC Adaptor.

■ Cancelling the Demonstration Mode

Turn in the [POWER] Switch to turn the Movie Camera off. Then turn it out again while pressing the [STOP] Button.

■ Reactivating the Demonstration Mode

While pressing the [PLAY] Button, turn out the [POWER] Switch. The Demonstration Mode starts after 6 seconds.

FRANÇAIS

- 27 Agrandissement (au zoom) (→ 53)
- 28 Mode réglage manuel de la balance des blancs (→ 83)
- 29 Mode enregistrement manuel (→ 83, 87)
- 30 Mode sport (→ 89)
- 31 Mode portrait (→ 91)
- 32 Mode éclairage faible (→ 91)
- 33 Mode réglage manuel de la mise au point (→ 87)
- 34 Mode veille automatique (→ 69)
- 35 Mode zoom numérique (→ 75)
- 36 Mode négatif (→ 77)
- 37 Mode solarisation (→ 77)
- 38 Mode sépia (→ 77)
- 39 Mode noir et blanc (→ 77)
- 40 Mode fondu numérique (→ 79)
- 41 Mode démonstration

Mode démonstration

Lorsqu'on branche le bloc d'alimentation/charge au caméscope, mettre le caméscope en circuit sans y avoir inséré de cassette, et le laisser en circuit pendant 10 minutes environ sans effectuer aucune opération; il passera alors automatiquement au mode démonstration. Le caméscope reste dans ce mode jusqu'à ce qu'on le mette hors circuit et qu'on débranche le bloc d'alimentation/charge.

■ Annulation du mode démonstration

Enfoncer l'interrupteur [POWER] pour mettre le caméscope hors circuit. Le faire ensuite à nouveau sortir tout en appuyant sur la touche [STOP].

■ Réactivation du mode démonstration

Tout en maintenant la touche [PLAY] enfoncée, faire sortir l'interrupteur [POWER]. Le mode démonstration s'enclenche alors après 6 secondes.

ESPAÑOL

- 27 Ampliación del zoom (→ 53)
- 28 Modo de balance del blanco manual (→ 83)
- 29 Modo de grabación manual (→ 83, 87)
- 30 Modo deportivo (→ 89)
- 31 Modo de retrato (→ 91)
- 32 Modo de baja iluminación (→ 91)
- 33 Modo de enfoque manual (→ 87)
- 34 Modo de ahorro de energía (→ 69)
- 35 Modo del zoom digital (→ 75)
- 36 Modo de negativo (→ 77)
- 37 Modo de inversión (→ 77)
- 38 Modo sepia (→ 77)
- 39 Modo de blanco y negro (→ 77)
- 40 Modo de esfumado digital (→ 79)
- 41 Modo de demostración

Modo de demostración




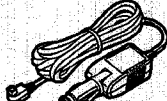
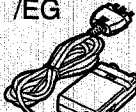
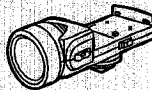
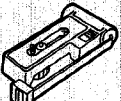

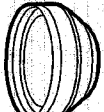
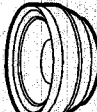



Cuando conecte el adaptador de CA en la videocámara, conecte la videocámara sin haber colocado un casete y deje en ese estado durante unos 10 minutos, sin realizar ninguna operación, para que se conmute automáticamente al modo de demostración. La videocámara permanece en este modo hasta que desconecte la videocámara y desconecte el adaptador de CA.

■ Cancelación del modo de demostración

Desconecte la videocámara con el interruptor [POWER]. Vuelva a mover hacia afuera mientras mantiene oprimido el botón [STOP].

■ Reactivación del modo de demostración

Mientras mantiene oprimido el botón [PLAY], desconecte el interruptor [POWER]. El modo de demostración empieza después de 6 segundos.

1. VW-VBS10E HHR-V211 	2. VW-VBS20E HHR-V212 	3. VW-KBC2E 	4. VW-ACC2E 	5. VW-RF7E /EG 	6. VZ-LDCS13E 
7. VW-SK9E 	8. VW-LF43WE 	9. VW-LT4314WE 	10. VW-LW4307WE 	11. VZ-CT55E 	12. VW-TCA7E 
13. VW-VT1E 					

DEUTSCH

Sonderzubehör-Sortiment

1. VW-VBS10E (Ni-Cd-Akku)
HHR-V211 (Ni-MH-Akku)
2. VW-VBS20E (Ni-Cd-Akku)
HHR-V212 (Ni-MH-Akku)
3. Akku-Ladegerät (Autobatterie)
4. Auto-/Boots-Akku-Anschlußkabel
5. HF-Adapter
6. Video Leuchte (für den Einsatz am Camerarecorder ist auch der Schuhadapter erforderlich)
7. Schuhadapter (zum Befestigen der Videolampe am Camerarecorder)
8. Filtersatz
9. Tele-Vorsatzlinse
10. Weitwinkel-Vorsatzlinse
11. Stativ
12. Cassettenadapter
13. Video-Titelgerät

Nicht jedes Sonderzubehör ist in allen Ländern erhältlich.

ENGLISH

Optional Accessories

1. VW-VBS10E (Ni-Cd Battery)
HHR-V211 (Ni-MH Battery)
2. VW-VBS20E (Ni-Cd Battery)
HHR-V212 (Ni-MH Battery)
3. Car Battery Charger
4. Car Battery Cord
5. RF-Adaptor
6. Video DC Light (requires the Shoe Adaptor for attaching to the Movie Camera)
7. Shoe Adaptor (for attaching the Video DC Light)
8. Filter Kit
9. Tele Conversion Lens
10. Wide Conversion Lens
11. Tripod
12. Cassette Adaptor
13. Video Titler

Some accessories are not available in some countries.

FRANÇAIS

Accessoires en option

1. VW-VBS10E (Bloc-batterie Ni-Cd)
HHR-V211 (Bloc-batterie Ni-MH)
2. VW-VBS20E (Bloc-batterie Ni-Cd)
HHR-V212 (Bloc-batterie Ni-MH)
3. Chargeur de batterie sur allume cigare
4. Adapteur sur allume cigare
5. Convertisseur HF
6. Torche autonome (L'adaptateur de griffe pour accessoires est nécessaire pour la fixation sur le caméscope.)
7. Poignée latérale fixe accessoires (Pour fixer la torche autonome)
8. Jeu de filtres
9. Convertisseur téléobjectif
10. Convertisseur grand angle
11. Trépied
12. Adapteur de cassette
13. Titreur vidéo

Certains accessoires ne sont pas disponibles dans tous les pays.

ESPAÑOL

Accesorios opcionales

1. VW-VBS10E (Batería recargable Ni-Cd)
HHR-V211 (Batería recargable Ni-MH)
2. VW-VBS20E (Batería recargable Ni-Cd)
HHR-V212 (Batería recargable Ni-MH)
3. Cargador para batería de automóvil
4. Cable para batería de automóvil
5. Adaptador de RF
6. Luz de vídeo CC (necesita un adaptador de zapata para instalar en la videocámara)
7. Zapata adaptadora de accesorios (para instalar la luz de vídeo CC)
8. Kit de filtros
9. Lente de conversión a teleobjetivo
10. Lente de conversión a gran angular
11. Trípode
12. Adaptador de casete
13. Títulos en vídeo

Algunos accesorios no están disponibles en todos los países.

Technische Daten

VHS-C-Camerarecorder Informationen für Ihre Sicherheit

Stromversorgung:	4,8 V (Akku) 6,0 V (Netzadapter)
Leistungsaufnahme:	5,1 W (Betrieb am Akku)

Bandformat:	VHS-C-Cassetten
Aufnahme-/Wiedergabe-Zeit:	1 Stunde mit Cassette EC60
VIDEO	
Fernsehsystem:	CCIR; 625 Zeilen, 50 Halbbilder, PAL-Farbsignal
Ausgangspegel:	VIDEO OUT-Buchse (Cinch); 1,0 V _{ss} , 75 Ohm, mit Abschluß
AUDIO	
Ausgangspegel/Impedanz:	AUDIO OUT-Buchse (Cinch); -6 dBV/weniger als 1 kOhm
Tonspur:	1 Spur (Normal - Mono)
Bildwandler-System:	1/4-Zoll-CCD-Bildwandler
Objektiv:	Weitwinkel-Motor-Zoom-Objektiv 21:1 (optische Leistungsfähigkeit) F1,6 Brennweite 3,8-79,8 mm Digital-AI-Autofocus Automatische Blendeinstellung Durchmesser des Filtergewindes 43 mm
Sucher:	0,5-Zoll-LCD-Farbsucher
Standardbeleuchtung:	1.400 Lux
Mindestbeleuchtung:	0,5 Lux (Modus Schwachlicht)
Betriebstemperatur:	0°C-40°C
Luftfeuchtigkeit (rel.):	10%-80%
Gewicht:	ca. 720 g (ohne Akku)
Abmessungen:	ca. 91 (B)×124 (H)×269 (T) mm

Netzadapter Informationen für Ihre Sicherheit

Stromversorgung:	Wechselstrom 100-240V, 50/60 Hz
Leistungsaufnahme:	25 Watt
Gleichstrom-Ausgang:	6,0 V, 8,5 W (Camerarecorder-Betrieb) 4,8 V, 1,2 A (Aufladen des Akkus)

Gewicht:	ca. 210 g (ohne Netzkabel)
Abmessungen:	ca. 72 (B)×39 (H)×143 (T) mm

Bei Gewicht und Abmessungen handelt es sich um Näherungswerte.
Änderungen der technischen Daten vorbehalten.

Specifications

VHS-C Movie Camera Information for your safety

Power Source:	4.8 V (Battery) 6.0 V (AC Adaptor)
Power Consumption:	5.1 W (Battery Operation)

Tape Format:	VHS-C Cassette
Recording/Playback Time:	1 hour with EC60
VIDEO	
Television System:	CCIR; 625 lines, 50 fields PAL colour signal
Output Level:	VIDEO OUT (PHONO); 1.0 V _{p-p} , 75 ohm terminated
AUDIO	
Output Level/Impedance:	AUDIO OUT (PHONO); -6 dBV (47 kohm loaded)/less than 1 kohm
Audio Track:	1 track (Normal - Monoaural)
Image Sensor:	1/4-inch CCD Image Sensor
Lens:	21:1 Wide-angle Power Zoom Lens (Optical capability) F1.6 Focal Length: 3.8-79.8 mm Digital AI Auto Focus/Auto Iris Filter Diameter: 43 mm 0.5-inch Colour LCD Finder 1,400 lx
Finder:	
Standard Illumination: Minimum Required	
Illumination:	0.5 lx (Low Light Mode)
Operating Temperature:	0°C-40°C
Operating Humidity:	10-80%
Weight:	Approx. 720 g (without Battery)
Dimensions:	Approx. 91 (W)×124 (H)×269 (D) mm

AC Adaptor Information for your safety

Power Source:	AC 100-240 V, 50/60 Hz
Power Consumption:	25 W
DC Output:	DC 6.0 V, 8.5 W (Movie Camera Operation) DC 4.8 V, 1.2 A (Battery Charging)

Weight:	Approx. 210 g (without AC Mains Cable)
Dimensions:	Approx. 72 (W)×39 (H)×143 (D) mm

Weight and dimensions shown are approximate.
Specifications are subject to change without notice.

Spécifications

Caméscope VHS-C

Informations pour votre sécurité

Alimentation:	4,8 V (Batterie) 6,0 V (Bloc d'alimentation/charge)
Consommation:	5,1 W (Batterie utilisée)

Format de bande:	Cassette vidéo VHS-C
Durée d'enregistrement/lecture:	1 heure avec cassette EC60
VIDEO	
Système de télévision:	CCIR; système PAL couleur 625 lignes, 50 trames
Niveau de sortie:	SORTIE VIDEO (PHONO); 1,0 Vc-c, 75 ohms terminé
AUDIO	
Niveau/impédance de sortie:	SORTIE AUDIO (PHONO); -6 dBV (47 kohms chargé)/ moins de 1 kohm
Piste audio:	1 piste (normal - monoaural)
Élément capteur:	Capteur d'image CCD de 1/4 pouce
Objectif:	Objectif grand angle avec zoom assisté 21:1 (capabilité optique) F1,6 Distance focale; 3,8-79,8 mm Mise au point automatique à intelligence artificielle numérique/ Réglage automatique du diaphragme Diamètre frontal de l'objectif; 43 mm
Viseur:	Viseur couleur LCD de 0,5 pouce
Norme d'éclairage:	1.400 lux
Eclairage minimum requis:	0,5 lux (mode faible luminosité)
Température de fonctionnement:	0°C-40°C
Humidité:	10%-80%
Poids:	Environ 720 g (sans la batterie)
Dimensions:	Environ 91 (L)×124 (H)× 269 (P) mm
Bloc d'alimentation/charge	Informations pour votre sécurité

Alimentation:	100-240 V, secteur, 50/60 Hz
Consommation:	25 W
Sortie CC:	6,0 V CC 8,5 W (Alimentation du caméscope) 4,8 V CC 1,2 A (Chargement de la batterie)

Poids:	Environ 210 g (sans le câble secteur)
Dimensions:	Environ 72 (L)×39 (H)× 143 (P) mm

Les poids et les dimensions sont approximatifs.
Cette fiche technique peut être modifiée sans avis préalable.

Especificaciones

Videocámara VHS-C

Información para su seguridad

Fuente de alimentación:	CC de 4,8 V (Batería) CC de 6,0 V (Adaptador de CA)
Consumo de corriente:	5,1 W (Funcionamiento con batería)

Formato de cinta:	Videocassetes VHS-C
Tiempo de grabación/reproducción:	1 hora con videocasete EC60
VÍDEO	
Sistema de televisión:	CCIR; 625 líneas, 50 campos con señal de color PAL
Nivel de salida:	VIDEO OUT (PHONO); 1,0 Vp-p, 75 ohmios terminado
AUDIO	
Nivel de salida/impedancia:	AUDIO OUT (PHONO); -6 dBV (47 kohmios cargado)/ menos de 1 kohmio
Pista de audio:	1 pista (normal - monoaural)
Sensor de imagen:	Sensor de imagen CCD de 1/4 pulg.
Objetivo:	Objetivo gran angular con zoom motorizado 21:1 (capacidad óptico) F1,6 Distancia focal; 3,8-79,8 mm Enfoque automático con inteligencia artificial digital Iris automático Diámetro de filtro; 43 mm
Visor:	Visor LCD en color de 0,5 pulgada
Iluminación normalizada:	1.400 lux
Mínima iluminación necesaria:	0,5 lux (modo de baja iluminación)
Temperatura de funcionamiento:	0°C-40°C
Humedad para funcionamiento:	10%-80%
Peso:	Aprox. 720 g (sin batería)
Dimensiones:	Aprox. 91 (An.)×124 (Al.)× 269 (Prof.) mm
Adaptador de CA	Información para su seguridad

Fuente de alimentación:	CA de 100-240 V, 50/60 Hz
Consumo de corriente:	25 W
Salida de CC:	CC de 6,0 V 8,5 W (videocámara) CC de 4,8 V 1,2 A (carga de batería)

Peso:	Aprox. 210 g (Sin cable eléctrico de CA)
Dimensiones:	Aprox. 72 (An.)×39 (Al.)× 143 (Prof.) mm

El peso y las dimensiones son aproximados.
Las especificaciones están sujetas a cambios sin previo aviso.

Vor Inanspruchnahme des Kundendienstes

Stromversorgung

Symptom	Ursache	Abhilfe	Seite
Der Camerarecorder kann nicht eingeschaltet werden.	▶ Beim Einsatz des Akkus als Stromquelle: Der angebrachte Akku ist entladen.	Einen vollständig aufgeladenen Akku anbringen.	22
Der Camerarecorder hat sich automatisch ausgeschaltet.	▶ Die Aufnahmepause dauerte länger als 6 Minuten.	Den Schalter [POWER] nach innen drehen, um den Camerarecorder auszuschalten, und ihn dann wieder nach außen drehen, um den Camerarecorder erneut einzuschalten.	46
Der Camerarecorder schaltet sich sofort aus.	▶ Im Innern des Camerarecorders hat sich Kondensat gebildet.	Warten, bis sich das Kondensat aufgelöst hat (ca. 2 bis 3 Stunden).	116

Cassette

Die Bandrestzeit-Anzeige ist nicht korrekt.	▶ Die Bandlänge der eingesetzten Cassette ist nicht richtig eingestellt.	Die richtige Bandlänge einstellen.	30
Werden die Cassetten durch die Sicherheitskontrollen mit Röntgenstrahlen an Flughäfen negativ beeinflusst?	▶ Nein, dies hat keinen negativen Einfluß.		—
Bei der Wiedergabe einer lange aufbewahrten Cassette ist das Bild gestört.	▶ Das Band in der Cassette ist möglicherweise durch andere Geräte magnetisiert worden.	Leider besteht keine Möglichkeit zur Abhilfe. Die Cassetten vorschriftsgemäß aufbewahren.	114
	▶ Die Cassette wurde an einem ungeeigneten Ort aufbewahrt.	Leider besteht keine Möglichkeit zur Abhilfe. Die Cassetten vorschriftsgemäß aufbewahren.	114

Aufnahme

Der Camerarecorder ist eingeschaltet, aber es erscheint kein Bild im Sucher.	▶ Die Stromspar-Funktionen sind ausgelöst worden.	Den Camerarecorder wieder in horizontaler Stellung halten. Oder [APS] im Hauptmenü [MAIN MENU] auf [OFF] einstellen.	68
Die Aufnahme beginnt nicht, wenn die Aufnahme-Start-/Stop-Taste gedrückt wird.	▶ Die Löschschutzlasche der eingesetzten Cassette ist herausgebrochen.	Eine Cassette mit intakter Löschschutzlasche einsetzen. Oder die Öffnung mit zwei Lagen Klebeband überdecken.	32
Die Datums-/Uhrzeit-/Titel Anzeige erscheint nicht im Sucher.	▶ Unrichtige Bedienung der Taste [DATE/TITLE] und/oder [MENU].	Die Taste [MENU] drücken, um die gewünschte Datums-/Uhrzeit-/Titel-Anzeige zu wählen. Dann die Taste [DATE/TITLE] drücken, so daß die Datums-/Uhrzeit-/Titel-Anzeige erscheint.	40
Die Datums-/Uhrzeit-Anzeige erscheint nicht im Sucher.	▶ Die eingebaute Lithium-Batterie ist entladen.	Die eingebaute Lithium-Batterie aufladen.	42

Wiedergabe

Bei der Wiedergabe vom Camerarecorder auf das angeschlossene Fernsehgerät erscheint kein Bild auf dem Fernsehgerät.	▶ Der Schalter [POWER] am Camerarecorder ist nicht nach außen gedreht.	Den Schalter [POWER] nach außen drehen und die Taste [VCR/CAMERA] drücken, so daß die Anzeigelampe [VCR] aufleuchtet.	56
Bei der Wiedergabe vom Camerarecorder auf das angeschlossene Fernsehgerät ist das Wiedergabebild gestört oder enthält Störstreifen.	▶ Das Band ist lose.	Das Band straffen.	28
	▶ Die Videoköpfe sind verschmutzt.	Die Videoköpfe mit einer Videokopf-Reinigungscassette (nicht im Lieferumfang) reinigen.	116
Das Wiedergabebild ist nicht in Farbe.	▶ Die Farbeinstellung am Fernsehgerät ist nicht korrekt.	Am Fernsehgerät die Farbeinstellung exakt vornehmen.	—
	▶ Die Spurlage ist nicht exakt eingestellt.	Die Spurlage exakt einstellen.	62

Fernbedienung

Die Fernbedienung funktioniert nicht.	▶ Die Knopfzelle in der Fernbedienung ist erschöpft.	Eine neue Knopfzelle (CR2025) einsetzen.	96
	▶ Die Fernbedienung und/oder der Camerarecorder sind starkem Licht ausgesetzt.	Dafür sorgen, daß kein starkes Licht auf die Fernbedienung und/oder den Camerarecorder fällt.	94

Demonstrations-Modus

Der Camerarecorder bleibt dauernd im Demonstrations-Modus	▶ Der Demonstrations-Modus ist zum Erklären der Funktionen dieses Camerarecorders bestimmt.	Den Schalter [POWER] nach innen drehen und ihn anschließend wieder nach außen drehen, während Sie die Taste [STOP] gedrückt halten.	128
---	---	---	-----

Before Requesting Service

Power Source

Symptom	Cause	Action	Page
Movie Camera does not turn on.	▶ When using Battery as power source: Attached Battery is discharged.	Attach fully charged Battery.	22
Movie Camera has turned off automatically.	▶ Recording was paused for more than 6 minutes.	Turn in [POWER] Switch to turn Movie Camera off and then turn it out again to turn Movie Camera on.	46
Movie Camera quickly turns off.	▶ Condensation has formed inside Movie Camera.	Wait until condensation has cleared up (approximately 2 - 3 hours).	116

Cassette

Remaining Tape Time Indication is not correct.	▶ Tape length of inserted cassette is not correctly selected.	Select correct tape length.	30
X-ray inspection was done at airport. Did it affect cassettes?	▶ No, it has no adverse influence.	_____	—
When playing back stored cassette, picture is distorted.	▶ Cassette may have been magnetized by other equipment.	Unfortunately, there is no remedy. Store cassettes correctly.	114
	▶ Cassette was stored in unsuitable place.	Unfortunately, there is no remedy. Store cassettes correctly.	114

Recording

Movie Camera is turned on but no picture appears in Finder.	▶ Power Save Functions have become activated.	Hold Movie Camera again in horizontal position. Or set [APS] on Main Menu [MAIN MENU] to [OFF].	68
Recording does not start when pressing Recording Start/Stop Button.	▶ Tab of inserted cassette is broken out.	Insert cassette with intact tab. Or cover hole with two layers of adhesive tape.	32
Date/Time/Title Indication is not displayed in Finder.	▶ Incorrect operation of [DATE/TITLE] and/or [MENU] Button.	Press [MENU] Button and set the desired Date/Time/Title Indication and then, press [DATE/TITLE] Button so that Date/Time/Title Indication appears.	40
Date/Time Indication is not displayed in Finder.	▶ Built-in Lithium Battery is discharged.	Charge built-in Lithium Battery.	42

Playback

When playing back from Movie Camera to connected TV, no playback picture is reproduced on TV.	▶ [POWER] Switch of Movie Camera is not turned out.	Turn [POWER] Switch out and press [VCR/CAMERA] Button so that [VCR] Lamp lights.	56
When playing back from Movie Camera to connected TV, playback picture is distorted or contains noise bars.	▶ Tape is loose.	Tighten tape.	28
	▶ Video heads are dirty.	Clean video heads with optional video head cleaning cassette.	116
Picture is not in colour.	▶ Colour adjustment on TV is not made properly.	Adjust colour control on TV.	—
	▶ Tracking is not adjusted correctly.	Adjust tracking correctly.	62

Remote Controller

Remote Controller does not work.	▶ Button-type battery in Remote Controller is exhausted.	Replace button-type battery with a new CR2025 battery.	96
	▶ Strong light falls on Remote Controller and/or Movie Camera.	Prevent strong light from falling on Remote Controller and/or Movie Camera.	94

Demonstration Mode

Movie Camera remains in Demonstration Mode.	▶ Demonstration Mode is designed for explaining the functions of this Movie Camera.	Turn in [POWER] Switch and then turn it out again while pressing [STOP] Button.	128
---	---	---	-----

Avant de faire appel à un technicien

Alimentation

Symptômes	Cause	Marche à suivre	Page
Le caméscope ne se met pas en marche.	▶ Lorsqu'on utilise la batterie comme source d'alimentation: la batterie fixée est déchargée.	Fixer une batterie complètement chargée.	23
Le caméscope s'est mis automatiquement hors circuit.	▶ L'enregistrement a été interrompu pendant plus de 6 minutes.	Enfoncer l'interrupteur [POWER] pour mettre le caméscope hors circuit, puis le refaire sortir pour mettre le caméscope en circuit.	47
Le caméscope se met très vite hors circuit.	▶ De la condensation s'est formée à l'intérieur du caméscope.	Attendre jusqu'à ce que la condensation ait disparu (environ 2 à 3 heures).	117

Cassette

L'indication de temps de bande restant est incorrecte.	▶ La longueur de bande de la cassette insérée n'a pas été correctement sélectionnée.	Sélectionner correctement la longueur de bande.	31
Une inspection aux rayons X a été effectuée à l'aéroport. Ceci affecte-t-il les cassettes?	▶ Non, pas du tout.		
Lors de la lecture d'une cassette rangée, l'image est déformée.	▶ La cassette peut avoir été magnétisée par un autre appareil.	Malheureusement, il n'y a aucun remède. Ranger correctement les cassettes.	115
	▶ La cassette a été rangée dans un endroit inadéquat.	Malheureusement, il n'y a aucun remède. Ranger correctement les cassettes.	115

Enregistrement

Aucune image n'apparaît dans le viseur bien que le caméscope soit en circuit.	▶ Les fonctions d'économie d'énergie ont été activées.	Tenir à nouveau le caméscope en position horizontale. Ou encore, mettre l'indication [APS] du menu principal [MAIN MENU] sur [OFF].	69
L'enregistrement ne s'enclenche pas lorsqu'on appuie sur la touche marche/arrêt.	▶ La languette de la cassette insérée est rompue.	Insérer une cassette dont la languette est intacte. Ou encore, couvrir le trou de deux couches de bande adhésive.	33
L'indication date/heure/titre n'apparaît pas dans le viseur.	▶ Utilisation incorrecte de la touche [DATE/TITLE] et/ou [MENU].	Appuyer sur la touche [MENU] et sélectionner l'indication de date/heure/titre désirée. Ensuite, appuyer sur la touche [DATE/TITLE] de manière que l'indication de date/heure/titre apparaisse.	41
L'indication date/heure n'apparaît pas dans le viseur.	▶ La pile au lithium incorporée est déchargée.	Charger la pile au lithium incorporée.	43

Lecture

Lors de la lecture d'un caméscope à un téléviseur branché, aucune image n'est reproduite sur le téléviseur.	▶ L'interrupteur [POWER] du caméscope n'est pas sorti.	Faire sortir l'interrupteur [POWER] et appuyer sur la touche [VCR/CAMERA] de manière que le témoin [VCR] s'allume.	57
Lors de la lecture d'un caméscope à un téléviseur branché, l'image de lecture est déformée ou elle contient des barrés parasites.	▶ La bande est détendue.	Tendre la bande.	29
	▶ Les têtes vidéo sont encrassées.	Nettoyer les têtes vidéo avec la cassette de nettoyage de têtes vidéo en option.	117
L'image n'est pas en couleur.	▶ Le réglage de la couleur n'a pas été fait correctement sur le téléviseur.	Effectuer le réglage de la couleur sur le téléviseur.	-
	▶ L'alignement n'est pas correctement réglé.	Régler correctement l'alignement.	63

Télécommande

La télécommande ne fonctionne pas.	▶ La pile-bouton de la télécommande est épuisée.	La remplacer par une pile-bouton CR2025 neuve.	97
	▶ La télécommande et/ou le caméscope sont violemment éclairés.	Eviter que la télécommande et/ou le caméscope soient éclairés trop violemment.	95

Mode démonstration

Le caméscope reste en mode démonstration.	▶ Le mode démonstration sert à expliquer les fonctions de ce caméscope.	Enfoncer l'interrupteur [POWER] puis le faire à nouveau sortir tout en appuyant sur la touche [STOP].	129
---	---	---	-----

Antes de acudir al técnico de servicio

Fuente de alimentación

Síntoma	Causa	Acción	Página
La videocámara no funciona.	▶ Cuando se usa la batería como fuente de alimentación: La batería instalada está descargada.	Instale una batería con carga.	23
La videocámara se desconecta automáticamente.	▶ Se ha hecho una pausa en la grabación de más de 6 minutos.	Mueva el interruptor [POWER] hacia adentro para desconectar la videocámara y vuelva a mover hacia afuera para conectar la videocámara.	47
La videocámara se apaga rápidamente.	▶ Se ha condensado humedad en el interior de la videocámara.	Espere hasta que desaparezca la condensación (unas 2 - 3 horas).	117

Casete

La indicación de tiempo remanente en la cinta no es la correcta.	▶ Se ha seleccionado mal la longitud del casete colocado.	Seleccione la longitud de la cinta correcta.	31
Se hizo una inspección mediante rayos X en el aeropuerto. ¿Afectó los casetes?	▶ No, no tiene efecto en los casetes.	_____	—
Cuando se reproduce un casete que ha estado guardado, la imagen se ve distorsionada.	▶ El casete puede haber recibido el magnetismo de otro equipo.	Lamentablemente no se puede solucionar. Guarde los casetes correctamente.	115
	▶ El casete fue guardado en un mal lugar.	Lamentablemente no se puede solucionar. Guarde los casetes correctamente.	115

Grabación

La videocámara se conecta pero no aparece ninguna imagen en el visor.	▶ Se han activado las funciones de ahorro de energía.	Sostenga otra vez la videocámara exposición horizontal. O ajuste [APS] del menú principal [MAIN MENU] a [OFF].	69
No graba aunque oprima el botón de inicio/parada.	▶ Se ha cortado la lengüeta para evitar el borrado accidental.	Coloque un casete con la lengüeta intacta. O cubra el orificio con dos capas de cinta adhesiva.	33
La indicación de la fecha/hora/título no aparece en el visor.	▶ Funcionamiento incorrecto del botón [DATE/TITLE] y/o [MENU].	Oprima el botón [MENU] y seleccione la indicación de fecha/hora/título deseada y a continuación oprima el botón [DATE/TITLE] para que aparezca la indicación de la fecha/hora/título.	41
No aparece la fecha/hora en el visor.	▶ Se ha descargado la pila de litio incorporada.	Cargue la pila de litio incorporada.	43

Reproducción

Cuando reproduce en la videocámara conectada a un TV, no aparecen las imágenes reproducidas en el TV.	▶ El interruptor [POWER] de la videocámara está cerrado.	Mueva el interruptor [POWER] hacia afuera y oprima el botón [VCR/CAMERA] para que se encienda la luz [VCR].	57
Cuando se reproduce en la videocámara conectada al TV la imagen se reproduce en el TV aparece distorsionada o con barras de interferencia.	▶ La cinta está floja.	Tense la cinta.	29
	▶ Los cabezales de vídeo están sucios.	Limpie los cabezales de vídeo con un casete de limpieza de cabezales de vídeo.	117
La imagen no está en color.	▶ No se han ajustado correctamente los colores en el TV.	Ajuste el control de color del TV.	—
	▶ No se ha ajustado bien el seguimiento.	Ajuste bien el seguimiento.	63

Mando a distancia

El mando a distancia no funciona.	▶ Se ha gastado la pila-botón del mando a distancia.	Cambie la pila-botón con una nueva pila CR2025.	97
	▶ Se refleja una luz fuerte en el mando a distancia o videocámara.	Evite que la luz fuerte se concentre en el mando a distancia o videocámara.	95

Modo de demostración

La videocámara permanece en el modo de demostración.	▶ El modo de demostración fue diseñado para explicar las funciones de esta videocámara.	Mueva hacia afuera el interruptor [POWER] y vuelva a cerrar mientras oprime el botón [STOP].	129
--	---	--	-----

Blank lined writing area consisting of 12 horizontal lines.

Large rectangular box for drawing or illustration.