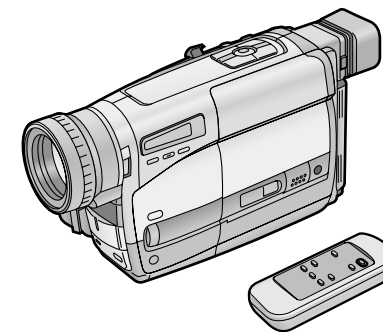


Panasonic

VHS-C Movie Camera

NV-RZ1EG/E
NV-RZ2EG

Bedienungsanleitung
Gebruiksaanwijzing
Mode d'emploi
Betjeningsvejledning



Model No. **NV-RZ1EG/E**
NV-RZ2EG



Before use, please read these instructions completely.

Informationen für Ihre Sicherheit**WICHTIGER HINWEIS**

Um die Gefahr eines elektrischen Schlages oder Störungen zu vermeiden, nur das empfohlene Zubehör verwenden und dieses Gerät weder Regen noch Feuchtigkeit aussetzen. Das Gehäuse nie öffnen; im Geräterinneren gibt es keine Teile, die von Laien gewartet werden können. Wenden Sie sich für Reparaturarbeiten bitte an das Fachpersonal.

Camerarecorder

Das Typenschild befindet sich an der Unterseite des Camerarecorders.

Netzadapter

Das Typenschild befindet sich an der Unterseite des Netzadapters.

Dieses Gerät an einem gut belüfteten Ort betreiben, da es sich beim Betrieb erwärmt. Es darf nicht an einem Ort aufgestellt werden, an dem keine ausreichende Luftzirkulation gewährleistet ist, z. B. in einem Bücherregal o. ä.

■ **Die Bedienungsanleitung sorgfältig durchlesen und den Camerarecorder korrekt benutzen.**

Für Verletzungen oder Sachschäden, die durch unsachgemäße Benutzung entstehen, welche nicht den Anweisungen in der Bedienungsanleitung entspricht, ist der Benutzer allein verantwortlich.

Diese Bedienungsanleitung erklärt die Bedienung der beiden Camerarecorder-Modelle NV-RZ1EG/E und NV-RZ2EG. Alle Abbildungen zeigen jedoch das Modell NV-RZ2EG.

■ **Den Camerarecorder ausprobieren.**

Bevor Sie Ihr erstes wichtiges Ereignis aufnehmen möchten, den Camerarecorder ausprobieren und sich vergewissern, daß er problemlos aufnimmt und korrekt funktioniert.

■ **Der Hersteller übernimmt keine Haftung für den Verlust von aufgezeichnetem Inhalt.**

Unter keinen Umständen trägt der Hersteller irgendwelche Haftung für den Verlust von Aufzeichnungen aufgrund von Betriebsstörungen oder Defekten dieses Camerarecorders, seines Zubehörs oder von Cassetten.

■ **Urheberrechte sorgfältig beachten.**

Das Aufnehmen von kommerziell vorbespielten Bändern oder Platten bzw. von anderem veröffentlichten oder gesendeten Material, außer für den privaten Gebrauch, kann Urheberrechte verletzen. Selbst für den privaten Gebrauch ist jedoch das Aufnehmen von gewissem Material nicht gestattet.

Veiligheidsinformatie**WAARSCHUWING**

Om het gevaar van brand, elektrische schokken en hinderlijke storing te voorkomen, adviseren wij u om uitsluitend de aanbevolen accessoires te gebruiken en het apparaat niet bloot te stellen aan regen of vocht. Demonteer de behuizing en deksels niet: binnenin de camerarecorder bevinden zich geen onderdelen die door de gebruiker zelf kunnen worden onderhouden of gerepareerd. Laat onderhoud en reparatie over aan servicepersoneel.

Camerarecorder

Het identificatieplaatje bevindt zich aan de onderkant van de camerarecorder.

Netspanningsadapter

Het identificatieplaatje bevindt zich aan de onderkant van de netspanningsadapter. Aangezien deze netspanningsadapter heet wordt tijdens het gebruik, dient u deze te gebruiken in een goed geventileerde ruimte. Gebruik de netspanningsadapter niet in een kleine afgesloten ruimte, zoals in een boekenkast of op een dergelijke plaats.

■ **Lees deze gebruiksaanwijzing zorgvuldig door en gebruik de camerarecorder op de juiste wijze.**

Letsel of materiële schade als gevolg van enig gebruik van deze camerarecorder niet overeenkomstig de bedieningsinstructies zoals beschreven in deze gebruiksaanwijzing, zijn voor de volledige verantwoordelijkheid van de gebruiker.

Deze gebruiksaanwijzing is voor de twee camerarecordermodellen NV-RZ1EG/E en NV-RZ2EG. Alle afbeeldingen zijn echter van het model NV-RZ2EG.

■ **Uitproberen van de camerarecorder.**

Probeer de camerarecorder eerst uit alvorens uw eerste belangrijke gebeurtenis op te nemen, om te controleren dat deze goed opneemt en juist werkt.

■ **De fabrikant is niet verantwoordelijk voor verlies van opgenomen materiaal.**

De fabrikant kan onder geen voorwaarde verantwoordelijk worden gehouden voor het verlies van opgenomen materiaal als gevolg van een storing of defect van deze camerarecorder, de accessoires of de videocassettes.

■ **Let goed op de auteurswetten.**

Het opnemen van voorbespeelde videocassettes, discs of ander gepubliceerd of uitgezonden materiaal, met een doel anders dan privégebruik voor uzelf, kan inbreuk plegen op de auteurswetten. Zelfs opnemen voor privégebruik kan voor bepaald materiaal verboden zijn.

Informations pour votre sécurité**AVERTISSEMENT**

Pour réduire les risques d'incendie ou d'électrocution et les interférences indésirables, utilisez seulement les accessoires recommandés et n'exposez pas cet appareil à la pluie ou à l'humidité. N'enlevez pas le boîtier (ou le dos) de l'appareil; celui-ci ne contient aucune pièce pouvant être réparée par l'utilisateur. Confiez toute réparation à un spécialiste.

Caméscope

La plaque signalétique se trouve sous le caméscope.

Bloc d'alimentation/charge

La plaque signalétique se trouve sous le bloc d'alimentation/charge.

Cet appareil s'échauffe lorsqu'il fonctionne; veuillez donc l'utiliser dans un endroit bien aéré. N'installez pas cet appareil dans un endroit confiné (bibliothèque, etc.).

■ **Lisez attentivement le mode d'emploi et utilisez correctement le caméscope.**

Toute blessure ou dégât matériel résultant d'un usage non conforme aux instructions données dans le mode d'emploi sont sous l'entière responsabilité de l'utilisateur.

Ce mode d'emploi concerne les deux modèles de caméscopes NV-RZ1EG/E et NV-RZ2EG. Toutefois, toutes les illustrations représentent le modèle NV-RZ2EG.

■ **Essayez le caméscope.**

Veillez à essayer le caméscope avant d'enregistrer vos premières séquences importantes et vérifiez qu'il enregistre et qu'il fonctionne correctement.

■ **Le fabricant ne peut être tenu pour responsable de la perte de données enregistrées.**

Le fabricant ne peut en aucun cas être tenu pour responsable de la perte d'enregistrements causée par une anomalie ou un défaut de ce caméscope, de ses accessoires ou des cassettes.

■ **Respectez scrupuleusement les lois sur les droits d'auteur.**

L'enregistrement de bandes pré-enregistrées ou de disques ainsi que d'informations publiées ou transmises sur les ondes peut constituer une violation des lois sur les droits d'auteur. L'enregistrement de certaines oeuvres peut faire l'objet de limitations, même pour une utilisation privée.

Information af hensyn til Deres sikkerhed**ADVARSEL**

For at formindske faren for brand, elektriske stød og generende forstyrrelser, bør der kun anvendes anbefalet tilbehør, og udstyret bør aldrig udsættes for regn eller fugt. Tag ikke den udvendige afskærmning (eller bagsiden) af; der er ingen for brugeren betjenelige dele indeni. Overlad reparation til kvalificeret servicepersonale.

Videokamera

Mærkepladen sidder på undersiden af videokameraet.

Lysnetadapter

Mærkepladen sidder på undersiden af lysnetadapteren.

Da dette udstyr bliver varmt under brug, bør det anvendes på steder med god udluftning. Placer ikke udstyret på et indelukket sted, som f.eks. i en bogreol eller lignende.

■ **Læs denne betjeningsvejledning grundigt, og anvend videokameraet på korrekt vis.**

Tilskadekomst eller materiel beskadigelse grundet enhver form for brug, som ikke er i overensstemmelse med fremgangsmåden for betjeningen som beskrevet i denne betjeningsvejledning, er ene og alene brugerens ansvar.

Denne betjeningsvejledning gælder for de to videokameramodeler NV-RZ1EG/E og NV-RZ2EG. Alle illustrationerne viser imidlertid NV-RZ2EG.

■ **Afprøv videokameraet.**

Før De starter optagelse af Deres første vigtige begivenhed, bør De afprøve videokameraet og kontrollere, at det optager og fungerer korrekt.

■ **Fabrikanten fralægger sig ansvar for tab af optaget indhold.**

Fabrikanten fralægger sig ethvert ansvar for tab af optagelser, der skyldes funktionsfejl eller defekter ved dette videokamera, dets tilbehør eller kassetter.

■ **Overhold omhyggeligt ophavsretlige regler.**

Indspilning af færdigindspillede bånd, plader eller andet udgivet eller udsendt materiale til andet formål end Deres private brug kan krænke ophavsrettigheder. Selv ved indspilning til privat brug, kan indspilning af visse materialer være underlagt restriktioner.

Inhalt

Falls Sie den Camerarecorder sofort benutzen möchten, sollten Sie unbedingt wenigstens die mit ♣ markierten Seiten durchlesen.

Vorbereitungen

Mitgeliefertes Zubehör	10
Bedienungselemente und Bauteile	12
♣ Die 3 Arten der Stromversorgung	18
• Verwenden des Netzadapters als Stromversorgungs-Einheit	18
• Aufladen des Akkus	20
• Anbringen des aufgeladenen Akkus	24
Benutzen der Menüs	28
Menü-Funktionen	30
Einstellen der Helligkeit des Suchers	38
♣ Einsetzen der Cassette	40
• Wählen der richtigen Bandlänge	42
• Kontrollieren der Bandrestzeit	44
Einstellen des Suchers	46
Verstellen des Handgriff-Riemens	46
Handhaben des Objektivdeckels	46
Befestigen des Schultertrageriemens	48
Einsetzen der Knopfzelle	50
Einstellen von Datum und Uhrzeit	52
• Aufnehmen mit im Bild eingeblendeter Uhrzeit und/oder Datum	54

Grundsätzliche Bedienung

♣ Aufnehmen im Vollautomatik-Modus	56
Überprüfen des Endes einer aufgenommenen Szene (Aufnahme-Prüffunktion)	60
• Aufsuchen einer Bandstelle vor dem Ende der zuletzt aufgenommenen Szene (Kamerasuchlauf-Funktion)	60
Heran- und Zurückzoomen	62
• Benutzen der Makro-Nahaufnahme-Funktion	64
♣ Wiedergabe	66
• Betrachten des Wiedergabebildes am Camerarecorder	66
• Betrachten des Wiedergabebildes auf einem Fernsehgerät	68
• Wiedergabe auf einem Videorecorder (mit dem mitgelieferten Cassettenadapter)	70
• Zurückspulen mit hoher Geschwindigkeit	72
• Beheben von Bildstörungen (Spurlage-Justierung)	72
• Bildsuchlauf vorwärts	74
• Bildsuchlauf rückwärts	74
• Standbild-Wiedergabe	74
Nach dem Gebrauch	76
• Reinigen des Suchers	76
• Reinigen des Camerarecorder-Gehäuses	76
• Reinigen der Objektivlinse	76

Inhoud

Indien u de camerarecorder direct in gebruik wilt gaan nemen, leest u in ieder geval de met ♣ gemerkte bladzijden.

Vorbereidingen

Standaard accessoires	10
Bedieningsorganen en onderdelen	12
♣ De drie stroomvoorzieningsbronnen	18
• Gebruik van de netspanningsadapter als stroomvoorzieningsbron	18
• Opladen van de accu	20
• Bevestigen van de opgeladen accu	24
Gebruik van de menu's	28
Menu-items	30
Instellen van de helderheid van de zoeker	38
♣ Plaatsen van de cassette	40
• Kiezen van de juiste bandlengte	42
• Controleren van de resterende bandtijd	44
Afstellen van de zoeker	46
Afstellen van de handriem	46
Behandelen van de lensdop	46
Bevestigen van de schouderriem	48
Plaatsen van de knoopbatterij	50
Instellen van de datum en tijd	52
• Opnemen met de datum en/of tijd op het beeld geprojecteerd	54

Basisbedieningen

♣ Opnemen in de volautomatische opnamefunctie	56
Controleren van het einde van een opgenomen scène (Opname-controlefunctie)	60
• Zoeken naar een bandpositie vóór het einde van de laatst opgenomen scène (camera-zoekfunctie)	60
Inzoomen/uitzoomen	62
• Gebruik van de macro-close-up functie	64
♣ Weergeven	66
• Weergeven op de camerarecorder	66
• Bekijken van het beeld op een tv	68
• Weergeven via een videorecorder (met behulp van de bijgeleverde cassetteadapter)	70
• Achteruitspoelen op hoge snelheid	72
• Voorkomen van beeldstoring (handmatige spoorregeling)	72
• Cue-weergave	74
• Review-weergave	74
• Weergavepauze	74
Na gebruik	76
• Schoonmaken van de zoeker	76
• Schoonmaken van de buitenpanelen	76
• Schoonmaken van de lens	76

Table des matières

Si vous voulez utiliser immédiatement le caméscope, veuillez lire au moins les pages marquées du signe ♣.

Préparatifs

Accessoires standard	11
Commandes et composants	13
♣ Les 3 types d'alimentation	19
• Utilisation du bloc d'alimentation/charge comme unité d'alimentation	19
• Charge de la batterie	21
• Fixation de la batterie chargée	25
Utilisation des menus	29
Fonctions des menus	31
Réglage de la luminosité du viseur	39
♣ Insertion de la cassette	41
• Sélection de la longueur de bande correcte	43
• Confirmation du temps restant sur la bande	45
Réglage du viseur	47
Réglage de la courroie de poignée	47
Manipulation du capuchon d'objectif	47
Fixation de la bandoulière	49
Insertion de la pile-bouton	51
Réglage de la date et de l'heure	53
• Enregistrement avec l'heure et/ou la date superposées dans l'image	55

Opérations de base

♣ Enregistrement en mode entièrement automatique	57
Vérification de la fin d'une séquence enregistrée (fonction de vérification d'enregistrement)	61
• Recherche d'un point de la bande précédant la fin du dernier enregistrement (fonction recherche caméscope)	61
Rapprochement/éloignement d'un sujet au zoom	63
• Utilisation de la fonction gros plan macro	65
♣ Lecture	67
• Visionnement sur le caméscope	67
• Visionnement de la lecture sur un téléviseur	69
• Lecture sur magnétoscope (à l'aide de l'adaptateur de cassette fourni)	71
• Rebobinage ultra-rapide	73
• Elimination des distorsions de l'image (réglage manuel de l'alignement)	73
• Lecture avec repérage avant	75
• Lecture avec repérage arrière	75
• Arrêt sur image	75
Après l'utilisation	77
• Nettoyage du viseur	77
• Nettoyage du corps du caméscope	77
• Nettoyage de l'objectif	77

Indhold

Hvis De straks ønsker at tage videokameraet i brug, bør De sørge for, at De i det mindste får læst de sider, der er mærket med ♣.

Klargøring

Standardtilbehør	11
Kontroller og dele	13
♣ De 3 typer strømforsyning	19
• Anvendelse af lysnetadapteren som strømforsyning	19
• Opladning af batteri	21
• Påsætning af det opladede batteri	25
Anvendelse af menuerne	29
Menufunktioner	31
Justering af søgerens lysstyrke	39
♣ Isætning af søgerten	41
• Valg af den korrekte båndlængde	43
• Kontrol af resterende båndtid	45
Justering af søgeren	47
Justering af håndremmen	47
Håndtering af objektivdækslet	47
Påsætning af skulderstroppen	49
Isætning af knapbatteriet	51
Indstilling af dato og klokkeslæt	53
• Optagelse med klokkeslæt og/eller dato indblandet på billedet	55

Grundlæggende betjening

♣ Optagelse med fuldautomatiske indstillinger	57
Kontrol af slutningen på en optaget scene (optagelseskontroloffunktion)	61
• Søgning efter en båndposition, der ligger før slutningen på den sidste optagelse (kamasøgefunktion)	61
Ind- og udzoomning	63
• Anvendelse af makro-nærbilledfunktion	65
♣ Gengivelse	67
• Gengivelse på videokameraet	67
• Betragtning af gengivelse på et TV	69
• Gengivelse på en videobåndoptager (ved anvendelse af den medfølgende kassetteadapter)	71
• Hurtig tilbagespoling	73
• Eliminering af billedforstyrrelser (Manuel sporingjustering)	73
• Hurtig fremspoling med billede	75
• Hurtig tilbagespoling med billede	75
• Gengivelse af stillbillede	75
Efter brug	77
• Rengøring af søgeren	77
• Rengøring af videokameraets hus	77
• Rengøring af objektivet	77

Fortgeschrittene Bedienung

Ein- und Ausblenden	78
Benutzen der Spezialeffekte (Digital-Effekte)	80
•Wählen des gewünschten Digital-Effektes	80
•Digital-Effekte 1 [EFFECT1]	82
•Digital-Effekte 2 [EFFECT2]	84
•Benutzen der Super-Bildstabilisator-Funktion	86
•Benutzen der Digital-Zoom-Funktion	88
•Digitale Ein-/Ausblend-Funktionen	90
Bewegungssensorgesteuerte Aufnahme	92
Aufnehmen an Orten ohne jegliche Beleuchtung (0-Lux Nachtsicht-Aufnahmefunktion)	96
•Benutzen der 0-Lux Nachtsicht-Aufnahmefunktion zusammen mit der bewegungssensorgesteuerten Aufnahmefunktion an Orten ohne Beleuchtung	98
Aufnahmemotive und-situationen, für die der manuelle Aufnahme-Modus besser geeignet ist	100
Aufnehmen mit manuellem Weißabgleich	102
•Farbtemperatur und Weißabgleich	104
Aufnehmen mit manueller Scharfeinstellung	106
Aufnehmen in besonderen Situation (Belichtungsautomatik-Programme)	108
Aufnehmen von Szenen mit Gegenlicht (Aufnahme-Modus Gegenlicht)	112

Geavanceerde bedieningen

Infaden/uitfaden	78
Gebruik van speciale effecten (digitale effecten)	80
•Kiezen van de gewenste digitale functie	80
•Digitale effecten 1 [EFFECT1]	82
•Digitale effecten 2 [EFFECT2]	84
•Gebruik van de super-beeldstabilisatorfunctie	86
•Gebruik van de digitale zoomfunctie	88
•Gebruik van de digitale fadefuncties	90
Bewegingssensor-gestuurde opnamefunctie	92
Opnemen op donkere plaatsen zonder enige verlichting (0-lux nachtzichtfunctie)	96
•Gebruik van de 0-lux nachtzichtfunctie tezamen met de bewegingssensor-gestuurde opnamefunctie op donkere plaatsen zonder enige verlichting	98
Onderwerpen en opnamesituaties waarvoor de handmatige opnamefunctie meer geschikt is	100
Opnemen met de handmatige witbalansinstelling	102
•Kleurtemperatuur en witbalansinstelling	104
Opnemen met de handmatige scherpstelling	106
Opnemen onder bijzondere opname-omstandigheden (automatische belichtingsfunctie)	108
Opnemen van scènes met tegenlicht (tegenlichtfunctie)	112

Opérations avancées

Ouverture/fermeture en fondu	79
Utilisation des effets spéciaux (effets numériques)	81
•Sélection de l'effet numérique voulu	81
•Effets numériques 1 [EFFECT1]	83
•Effets numériques 2 [EFFECT2]	85
•Utilisation de la fonction super stabilisateur d'image	87
•Utilisation de la fonction zoom numérique	89
•Fondu numérique	91
Enregistrement avec contrôle par capteur de mouvement	93
Enregistrement dans des endroits sombres sans aucun éclairage (fonction vue nocturne 0-Lux)	97
•Utilisation de la fonction vue nocturne 0-Lux avec la fonction enregistrement avec contrôle par capteur de mouvement dans des endroits sombres sans aucun éclairage	99
Sujets et conditions d'enregistrement pour lesquels le mode manuel est plus approprié	101
Enregistrement avec réglage manuel de la balance des blancs	103
•Température de couleur et réglage de la balance des blancs	105
Enregistrement avec réglage manuel de la mise au point	107
Enregistrement en situations particulières (programme AE)	109
Enregistrement en contre-jour (mode contre-jour)	113

Avanceret betjening

Ind- og udtoning af billede og lyd	79
Anvendelse af specielle effekter (digitaleffekter)	81
•Valg af ønsket digitaleffekt	81
•Digitaleffekter 1 [EFFECT1]	83
•Digitaleffekter 2 [EFFECT2]	85
•Anvendelse af super billedstabilisatorfunktionen	87
•Anvendelse af den digitale zoomfunktion	89
•Digital fade	91
Bevægelsessensor-kontrolleret optagelse	93
Optagelse på mørke steder uden belysning (0-lux natsynsfunktion)	97
•Anvendelse af 0-lux natsynsfunktion sammen med bevægelsessensor-kontrolleret optagefunktion på mørke steder uden belysning	99
Motiver og optageforhold, hvor manuelle indstillinger egner sig bedre	101
Optagelse med manuel hvidbalancejustering	103
•Farvetemperatur og hvidbalancejustering	105
Optagelse med manuel justering af fokus	107
Optagelse i forskellige situationer (program AE)	109
Optagelse af scener med modlys (modlys-indstilling)	113

Fortgeschrittene Bedienung

Benutzen der Fernbedienung (Nur im Modell NV-RZ2EG)	114
•Einsetzen der Batterien in die Fernbedienung (Nur im Modell NV-RZ2EG)	116
Aufnehmen mit im Bild eingeblendeten vorprogrammierten Titeln	118
•Wählen der gewünschten Sprache	118
•Wählen des gewünschten vorprogrammierten Titels	120
•Wählen der gewünschten Farbe für den vorprogrammierten Titel	120
•Wählen der Schriftgröße für den vorprogrammierten Titel	122
Gestalten eigener Titel und Einblenden während der Aufnahme (digitale Überlagerungs-Funktion)	124
•Eingeben des eigenen Titels in den Digital- Bildspeicher	124
•Wählen der gewünschten Farbe für den eigenen Titel	126
•Einblenden des eigenen Titels am Anfang einer Aufnahme	128
•Einblenden des eigenen Titels mitten in einer Aufnahme	128
Benutzen der Bandzählwerk-Anzeige	130
•Überprüfen der verstrichenen Bandlaufzeit	130
•Benutzen der Speicherstopp-Funktion	134
Kopieren	136

Vorsichtshinweise, technische
Informationen usw.

Vorsichtshinweise	138
•Vorsichtshinweise für den Camerarecorder	138
•Vorsichtshinweise für den Netzadapter	138
•Vorsichtshinweise für den Akku	140
•Vorsichtshinweise für die Cassette	140
•Ursachen von Kondensatbildung und Abhilfe	142
•Verschmutzte Videoköpfe und Abhilfe	142
Funktionsprinzip des Weißabgleichs (Farbtonjustierung)	144
Funktionsprinzip der Scharfeinstellung	146
Anzeigen	150
Demonstrations-Modus	156
Sonderzubehör-Sortiment	158
Technische Daten	160
Vor Inanspruchnahme des Kundendienstes (Probleme und Abhilfe)	162

Geavanceerde bedieningen

Gebruik van de afstandsbediening (Alleen op model NV-RZ2EG)	114
•Plaatsen van de batterijen in de afstandsbediening (Alleen op model NV-RZ2EG)	116
Opnemen met een voorgeprogrammeerde titel op het beeld geprojecteerd	118
•Kiezen van de gewenste taal van de voorgeprogrammeerde titel	118
•Kiezen van de gewenste voorgeprogrammeerde titel	120
•Kiezen van de gewenste kleur van de voorgeprogrammeerde titel	120
•Kiezen van de gewenste grootte van de voorgeprogrammeerde titel	122
Maken van een eigen titel en deze tijdens het opnemen op het beeld projecteren (digitale titelprojectiefunctie)	124
•Opslaan van de eigen titel in het digitale beeldgeheugen	124
•Kiezen van de gewenste kleur van de eigen titel	126
•Projecteren van de eigen titel aan het begin van een opname	128
•Projecteren van de eigen titel tijdens het opnemen	128
Gebruik van de bandtellerindicatie	130
•Controleren van de verstreken bandtijd	130
•Gebruik van de geheugenstopfunctie	134
Dubben (kopiëren)	136

Voorzorgsmaatregelen, technische informatie, enz.

Voorzorgsmaatregelen	138
•Voorzorgsmaatregelen bij de camerarecorder	138
•Voorzorgsmaatregelen bij de netspanningsadapter	138
•Voorzorgsmaatregelen bij de accu	140
•Voorzorgsmaatregelen bij de videocassette	140
•Oorzaken van en maatregelen tegen condensatie	142
•Symptomen van en maatregelen tegen vervuilde videokoppen	142
Werkingsprincipe van de witbalansinstelling (kleurinstelling)	144
Werkingsprincipe van de scherpstelling	146
Indicaties	150
Demonstratiefunctie	156
Los verkrijgbare accessoires	158
Technische gegevens	160
Alvorens de servicedienst te bellen (Problemen en Oplossingen)	163

Opérations avancées

Utilisation de la télécommande (Sur le modèle NV-RZ2EG seulement)	115
•Insertion des piles dans la télécommande (Sur le modèle NV-RZ2EG seulement)	117
Enregistrement avec des titres pré-programmés insérés dans l'image	119
•Sélection de la langue désirée	119
•Sélection du titre pré-sélectionné désiré	121
•Sélection de la couleur de titre pré-sélectionné désirée	121
•Sélection de la taille du titre pré-sélectionné	123
Création et insertion de titres personnels lors de l'enregistrement (fonction superposition numérique)	125
•Mémorisation d'un titre personnel dans la mémoire d'image numérique	125
•Sélection de la couleur désirée pour le titre personnel	127
•Insertion d'un titre personnel au début d'un enregistrement	129
•Insertion d'un titre personnel pendant l'enregistrement	129
Utilisation de l'indication du compteur de bande	131
•Vérification du temps de bande écoulé	131
•Utilisation de la fonction arrêt mémoire	135
Repiquage (copie)	137

Précautions, informations techniques, etc.

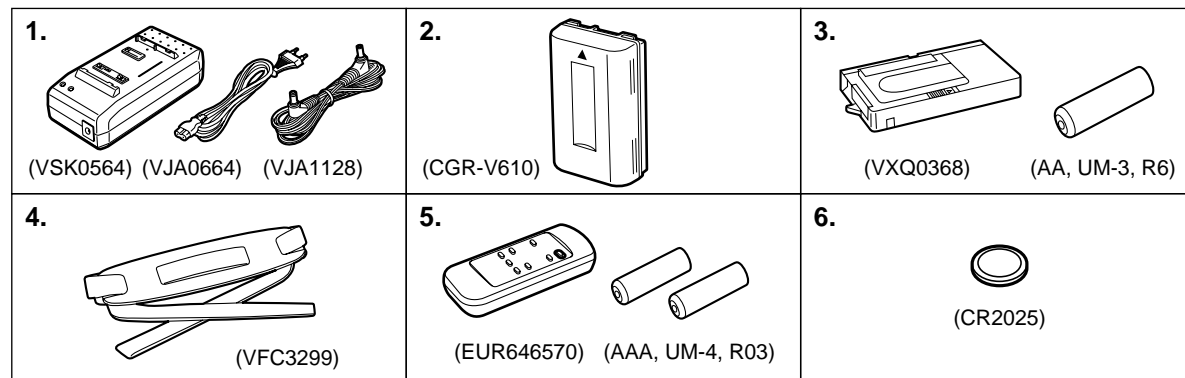
Précautions	139
•Précautions concernant le caméscope	139
•Précautions concernant le bloc d'alimentation/charge	139
•Précautions concernant la batterie	141
•Précautions concernant la cassette	141
•Causes de condensation et remède	143
•Encrassement des têtes vidéo et remède	143
Principe de la fonction réglage de la balance des blancs (teinte)	145
Principe de la fonction réglage de la mise au point	147
Indications	151
Mode démonstration	157
Accessoires en option	159
Spécifications	161
Avant de faire appel à un technicien (Problèmes & Solutions)	164

Avanceret betjening

Anvendelse af fjernbetjeningen (Kun på model NV-RZ2EG)	115
•Isætning af batterierne i fjernbetjeningen (Kun på model NV-RZ2EG)	117
Optagelse med forprogrammerede titler indblændet på billedet	119
•Valg af det ønskede sprog	119
•Valg af en forprogrammeret titel	121
•Valg af den forprogrammerede titels farve	121
•Valg af størrelsen på den forprogrammerede titel	123
Fremstilling af Deres egne titler og indblending af disse under optagelse (Digital indblænderfunktion)	125
•Lagring af Deres titel i den digitale billedhukommelse	125
•Valg af ønsket farve til Deres egen titel	127
•Indblending af Deres egen titel ved begyndelsen af en optagelse	129
•Indblending af Deres egen titel under optagelse	129
Anvendelse af båndtællerindikatoren	131
•Kontrol af forløbet båndtid	131
•Anvendelse af hukommelsesstopfunktionen	135
Dubbing (kopiering)	137

Forsigtighedsregler, teknisk information, m.m.

Forsigtighedsregler	139
•Forsigtighedsregler ved anvendelse af videokameraet	139
•Forsigtighedsregler for lysnetadapteren	139
•Forsigtighedsregler for batteriet	141
•Forsigtighedsregler for kassetten	141
•Årsager til og afhjælpning af kondens	143
•Tilsmudsede videohoveder og afhjælpning	143
Sådan foregår justering af hvidbalance (farvetone)	145
Sådan foregår justering af fokus	147
Indikatorer	151
Demonstrationsfunktion	157
Ekstratilbehør	159
Specifikationer	161
Før De beder om hjælp (Problemer og løsninger)	165



DEUTSCH

Vorbereitungen

Dieses Kapitel erklärt die Bedienungsschritte, die nötig sind, bevor Sie mit dem Einsatz des Camerarecorders beginnen können.

Mitgeliefertes Zubehör

1. Netzadapter (→ 18, 20, 138)

Für die Versorgung des Camerarecorders mit Strom oder zum Aufladen des Akkus.

Gleichstrom-Anschlußkabel und Netzkabel (→ 18, 20)

Zum Anschließen des Netzadapters an den Camerarecorder und an eine Netzsteckdose.

2. Akku (→ 20, 24, 140)

Für die Versorgung des Camerarecorders mit Strom.

3. Cassettenadapter und Batterie (→ 70)

4. Schultertrageriemen (→ 48)

5. Fernbedienung und Batterien für Fernbedienung (→ 114, 116)

(Nur mit dem Model NV-RZ2EG mitgeliefert)

6. Knopfzelle (→ 50)

Für die Stromversorgung der im Camerarecorder eingebauten Uhr

NEDERLANDS

Voorbereidingen

In dit hoofdstuk worden de noodzakelijke stappen beschreven die u dient uit te voeren alvorens de camerarecorder in gebruik te nemen.

Standaard accessoires

1. Netspanningsadapter (→ 18, 20, 138)

Voor de stroomvoorziening van de camerarecorder of voor het opladen van de accu.

Gelijkstroom-ingangskabel en netsnoer (→ 18, 20)

Voor aansluiting van de netspanningsadapter op de camerarecorder en op een stopcontact.

2. Accu (→ 20, 24, 140)

Voor de stroomvoorziening van de camerarecorder.

3. Cassetteadapter en batterij (→ 70)

4. Schouderriem (→ 48)

5. Afstandsbediening en batterijen voor de afstandsbediening (→ 114, 116)

(Alleen geleverd bij model NV-RZ2EG)

6. Knoopbatterij (→ 50)

Voor de stroomvoorziening van de ingebouwde klok van de camerarecorder.

FRANÇAIS

Préparatifs

Ce chapitre donne des explications préliminaires pour vous préparer à utiliser le caméscope.

Accessoires standard

1. Bloc d'alimentation/charge (→ 19, 21, 139)

Pour alimenter le caméscope et pour charger la batterie.

Câble d'entrée CC et câble d'alimentation secteur (→ 19, 21)

Pour raccorder le bloc d'alimentation/charge au caméscope et à une prise secteur.

2. Batterie (→ 21, 25, 141)

Pour alimenter le caméscope.

3. Adaptateur de cassette et pile (→ 71)

4. Bandoulière (→ 49)

5. Télécommande et piles de télécommande (→ 115, 117)

(Fournies avec le modèle NV-RZ2EG seulement)

6. Pile-bouton (→ 51)

Pour alimenter l'horloge incorporée du caméscope.

DANSK

Klargøring

Dette kapitel forklarer, hvad der skal foretages, før De kan tage videokameraet i anvendelse.

Standardtilbehør

1. Lysnetadapter (→ 19, 21, 139)

Til strømforsyning af videokameraet og til opladning af batteriet.

Jævnstrømsindgangskabel og netledning (→ 19, 21)

Til tilslutning af lysnetadapteren til videokameraet og til en stikkontakt.

2. Batteri (→ 21, 25, 141)

Til strømforsyning af videokameraet.

3. Kasetteadapter og batteri (→ 71)

4. Skulderstrop (→ 49)

5. Fjernbetjening og batterier til fjernbetjeningen (→ 115, 117)

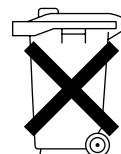
(Følger kun med model NV-RZ2EG)

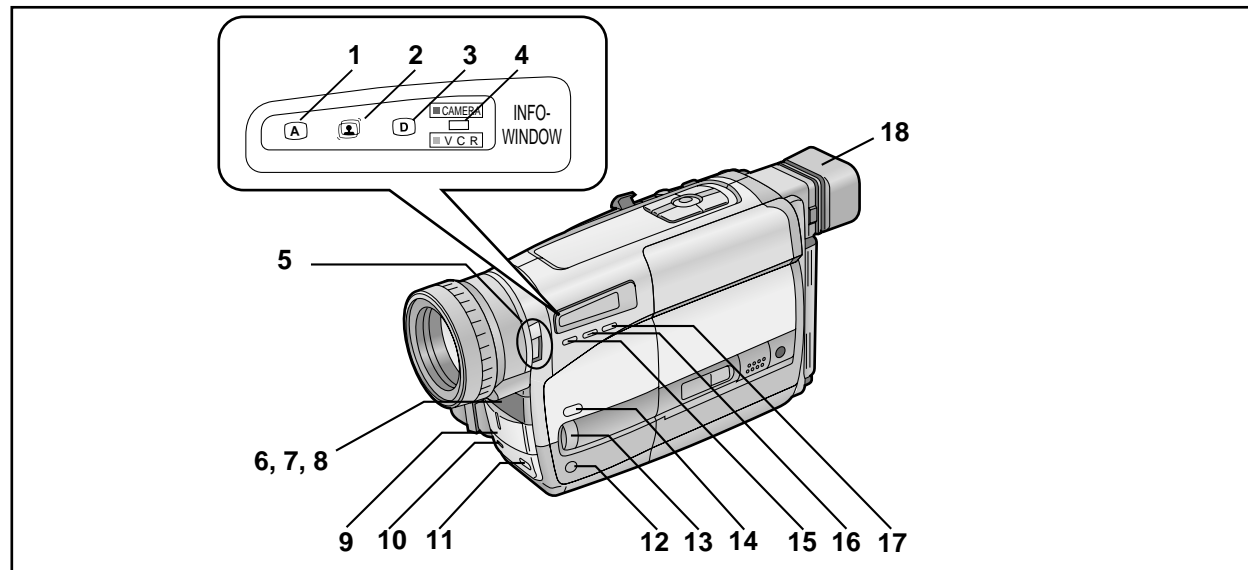
6. Knapbatteri (→ 51)

Forsyner videokameraets indbyggede ur med strøm.

■ Opmerking betreffende de batterij

Bij dit product zijn lithiumbatterijen geleverd. Wanneer deze verbruikt zijn, mag u deze niet weggooien maar moet u deze inleveren als klein chemisch afval.





DEUTSCH

Bedienungselemente und Bauteile

- 1 Automatikmodus-Anzeigelampe [A] (→ 56)
- 2 Super-Bildstabilisator-Anzeigelampe [S] (→ 80, 86)
- 3 Digital-Effekt-Anzeigelampe [D] (→ 80, 88, 90)
- 4 Anzeigelampe für den Camerarecorder-Modus [CAMERA] (→ 56)
Anzeigelampe für den Videorecorder-Modus [VCR] (→ 66, 68)
Camera-Modus: Die Lampe leuchtet in Rot.
Videorecorder-Modus: Die Lampe leuchtet in Grün.
- 5 0-Lux Aufnahmeschalter [0 LUX OFF/ON] (→ 96)
- 6 Weißabgleich-Sensor (→ 144)
- 7 Fernbedienungs-Sensor (→ 114)
(Nur im Modell NV-RZ2EG)
- 8 Eingebaute Infrarotstrahler (→ 96)
- 9 Mikrofon
- 10 Aufnahme-Anzeigelampe (→ 58)
- 11 Ein-/Ausblend-Taste [FADE] (→ 78, 90)
- 12 Scharfeinstelltaste [FOCUS] (→ 106)
Menüpunkt-Einstelltaste [SET] (→ 28)
Spurlage-Reglertaste (→ 72)
- 13 Multifunktions-Regler/Taste [▲▼/MF/TRACKING] (→ 28, 72, 106)
- 14 Menü-Taste [MENU] (→ 28)
- 15 Belichtungsautomatik-Wahltaste [PROG. AE] (→ 56, 102, 106, 108)
- 16 Digitalbild-Speichertaste [STORE] (→ 124)
Digitalbild-Einblendtaste [OFF/ON] (→ 124, 126, 128)
- 17 Farbwahltaste für das Digitalbild [COLOUR] (→ 126)
- 18 Augenmuschel

NEDERLANDS

Bedieningsorganen en onderdelen

- 1 Volautomatische functielampje [A] (→ 56)
- 2 Super-beeldstabilisatorlampje [S] (→ 80, 86)
- 3 Digitale effectlampje [D] (→ 80, 88, 90)
- 4 Camera-functielampje [CAMERA] (→ 56)
Videorecorder-functielampje [VCR] (→ 66, 68)
Camerafunctie: Het lampje brandt rood.
Videorecorderfunctie: Het lampje brandt groen.
- 5 0-lux opnameschakelaar [0 LUX OFF/ON] (→ 96)
- 6 Witbalanssensor (→ 144)
- 7 Afstandsbedieningssensor (→ 114)
(Alleen op model NV-RZ2EG)
- 8 Ingebouwde infraroodlichtstralers (→ 96)
- 9 Microfoon
- 10 Opnamelampje (→ 58)
- 11 Fadetoets [FADE] (→ 78, 90)
Item-insteltoets [SET] (→ 28)
Sporregelingstoets (→ 72)
- 13 Multifunctie-keuzeschijf [▲▼/MF/TRACKING] (→ 28, 72, 106)
- 14 Menu-toets [MENU] (→ 28)
- 15 Automatische belichting-keuzetoets [PROG. AE] (→ 56, 102, 106, 108)
- 16 Digitale beeldopslagtoets [STORE] (→ 124)
Digitale beeldprojectietoets [OFF/ON] (→ 124, 126, 128)
- 17 Kleurkeuzetoets voor digitaal beeld [COLOUR] (→ 126)
- 18 Oogkap

FRANÇAIS

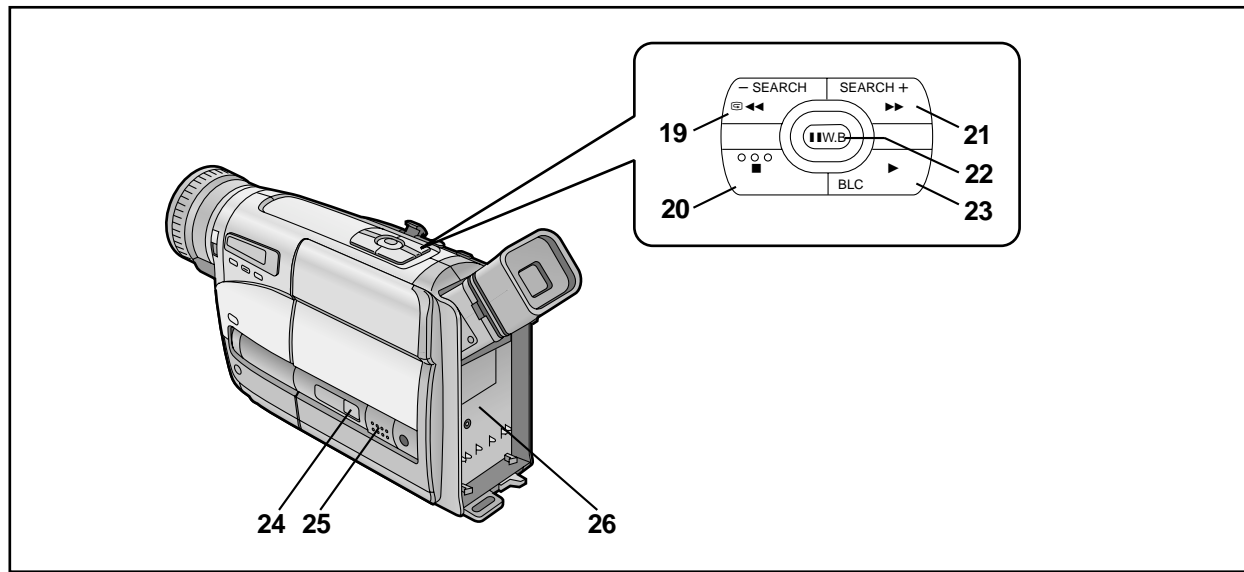
Commandes et composants

- 1 Témoin de mode automatique [A] (→ 57)
- 2 Témoin de super stabilisateur d'image [S] (→ 81, 87)
- 3 Témoin d'effet numérique [D] (→ 81, 89, 91)
- 4 Témoin de mode caméscope [CAMERA] (→ 57)
Témoin de mode magnéscope [VCR] (→ 67, 69)
Mode caméscope: Le témoin s'allume en rouge.
Mode magnéscope: Le témoin s'allume en vert.
- 5 Interrupteur d'enregistrement 0-Lux [0 LUX OFF/ON] (→ 97)
- 6 Capteur de la balance des blancs (→ 145)
- 7 Capteur de télécommande (→ 115)
(Sur le modèle NV-RZ2EG seulement)
- 8 Emetteurs de rayons infrarouge incorporés (→ 97)
- 9 Micro
- 10 Témoin de contrôle (→ 59)
- 11 Touche de fondu [FADE] (→ 79, 91)
- 12 Touche de mise au point [FOCUS] (→ 107)
Touche de réglage d'élément [SET] (→ 29)
Touche d'alignement (→ 73)
- 13 Molette multifonction [▲▼/MF/TRACKING] (→ 29, 73, 107)
- 14 Touche de menu [MENU] (→ 29)
- 15 Touche de sélection d'exposition automatique [PROG. AE] (→ 57, 103, 107, 109)
- 16 Touche de mémorisation d'image numérique [STORE] (→ 125)
Touche de superposition d'image numérique [OFF/ON] (→ 125, 127, 129)
- 17 Touche de sélection de couleur pour l'image numérique [COLOUR] (→ 127)
- 18 Œilleton

DANSK

Kontroller og dele

- 1 Indikatorlampe for automatisk funktion [A] (→ 57)
- 2 Indikatorlampe for super-billedstabiliseringsfunktion [S] (→ 81, 87)
- 3 Indikatorlampe for digitaleffekt [D] (→ 81, 89, 91)
- 4 Indikatorlampe for kamerafunktion [CAMERA] (→ 57)
Indikatorlampe for videobåndoptagerfunktion [VCR] (→ 67, 69)
Kamerafunktion: Lampen lyser rødt.
Videobåndoptagerfunktion: Lampen lyser grønt.
- 5 0-lux optageknap [0 LUX OFF/ON] (→ 97)
- 6 Hvidbalancesensor (→ 145)
- 7 Fjernbetjeningsensor (→ 115)
(Kun på model NV-RZ2EG)
- 8 Indbyggede sendere til udsending af infrarøde stråler (→ 97)
- 9 Mikrofon
- 10 Optageindikator (→ 59)
- 11 Faderknap [FADE] (→ 79, 91)
- 12 Fokus-knap [FOCUS] (→ 107)
Knap til bekræftelse af valg af menupunkt [SET] (→ 29)
Sporingsknap (→ 73)
- 13 Multifunktionsdrejeknap [▲▼/MF/TRACKING] (→ 29, 73, 107)
- 14 Menuknap [MENU] (→ 29)
- 15 Knap til valg af automatisk eksponering [PROG. AE] (→ 57, 103, 107, 109)
- 16 Digital billedlagringsknap [STORE] (→ 125)
Knap til indblænding af digitalbillede [OFF/ON] (→ 125, 127, 129)
- 17 Knap til valg af farve til digitalt billede [COLOUR] (→ 127)
- 18 Øjenkop



DEUTSCH

- 19 Rückwärts-Suchlauf-Taste [-SEARCH] (→ 60)
Rückspul-/Rückwärts-Bildsuchlauf-/
Hochgeschwindigkeits-Rückspul-Taste [◀◀]
(→ 66, 72, 74)
Aufnahmeprüf-Taste [Ⓢ] (→ 60)
- 20 Stop-Taste [■] (→ 66)
- 21 Vorwärts-Suchlauf-Taste [SEARCH+] (→ 60)
Vorspul-/Vorwärts-Bildsuchlauf-Taste [▶▶] (→ 74)
- 22 Weißabgleich-Taste [W.B.] (→ 102)
Pausentaste [||] (→ 74)
- 23 Wiedergabetaste [▶] (→ 66)
Gegenlicht-Kompensationstaste [BLC] (→ 112)
- 24 Cassettenfach-Fenster (→ 40)
- 25 Cassettenfach-Verriegelungstaste [LOCK] (→ 40)
- 26 Akkualterung (→ 24)

NEDERLANDS

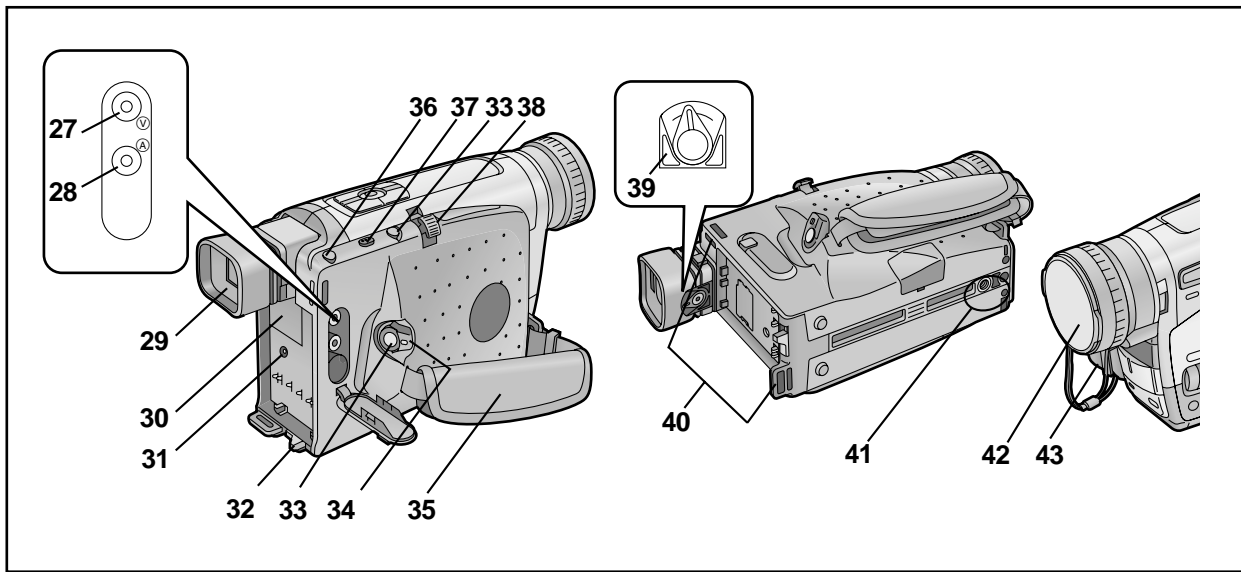
- 19 Achteruitzoektoets [-SEARCH] (→ 60)
Achteruitspoel-/review-/hoge-snelheid-achteruit
spoeltoets [◀◀] (→ 66, 72, 74)
Opnamecontrolettoets [Ⓢ] (→ 60)
- 20 Stoptoets [■] (→ 66)
- 21 Vooruitzoektoets [SEARCH+] (→ 60)
Vooruitspoel-/cuettoets [▶▶] (→ 74)
- 22 Witbalanstoets [W.B.] (→ 102)
Pauzetoets [||] (→ 74)
- 23 Weergavetoets [▶] (→ 66)
Tegenlichttoets [BLC] (→ 112)
- 24 Cassettevenster (→ 40)
- 25 Cassettehouder-sluittoets [LOCK] (→ 40)
- 26 Accuhouder (→ 24)

FRANÇAIS

- 19 Touche de recherche vers l'arrière [-SEARCH] (→ 61)
Touche de rebobinage/repérage arrière/rebobinage
ultra-rapide [◀◀] (→ 67, 73, 75)
Touche de vérification d'enregistrement [Ⓢ] (→ 61)
- 20 Touche d'arrêt [■] (→ 67)
- 21 Touche de recherche vers l'avant [SEARCH+] (→ 61)
Touche d'avance rapide/repérage avant [▶▶] (→ 75)
- 22 Touche de réglage de la balance des blancs [W.B.]
(→ 103)
Touche de pause [||] (→ 75)
- 23 Touche de lecture [▶] (→ 67)
Touche d'éclairage de fond [BLC] (→ 113)
- 24 Fenêtre du compartiment de cassette (→ 41)
- 25 Touche de verrouillage de compartiment de cassette
[LOCK] (→ 41)
- 26 Support de pile-bouton (→ 25)

DANSK

- 19 Knap til søgning bagud [-SEARCH] (→ 61)
Knap til tilbagespoling/tilbagespoling med billede/
hurtig tilbagespoling [◀◀] (→ 67, 73, 75)
Knap til tjek af optagelse [Ⓢ] (→ 61)
- 20 Stopknap [■] (→ 67)
- 21 Knap til søgning fremad [SEARCH+] (→ 61)
Fremspolingsknap/knap til fremspoling med billede [▶▶]
(→ 75)
- 22 Hvidbalanceknap [W.B.] (→ 103)
Pauseknap [||] (→ 75)
- 23 Gengiveknap [▶] (→ 67)
Knap til modlysoptagelse [BLC] (→ 113)
- 24 Kassetterumsvindue (→ 41)
- 25 Låseknap til kassetterum [LOCK] (→ 41)
- 26 Batteriholder (→ 25)



DEUTSCH

- 27 Video-Ausgangsbuchse [V] (→ 68, 136)
- 28 Audio-Ausgangsbuchse [A] (→ 68, 136)
- 29 Sucher (→ 46, 76)

Aufgrund von technologisch bedingten Beschränkungen in der LCD-Herstellung kann auf dem Sucherbildschirm u. U. folgendes auftreten: winzige helle oder dunkle Punkte, leichter Farbstich und Flimmern. Dies ist jedoch keine Funktionsstörung und hat keinen Einfluß auf das aufgezeichnete Bild.

- 30 Abdeckung des Knopfzellenfaches [BACKUP BATTERY] (→ 50)
- 31 Gleichstrom-Eingangsbuchse [DC IN] (→ 18)
- 32 Akku-Entriegelungshebel [◀BATTERY EJECT] (→ 24)
- 33 Aufnahme-Start-/Stop-Tasten (→ 54, 56)
Benutzen Sie diese Tasten entsprechend dem jeweiligen Aufnahmewinkel.
- 34 Aus/Ein/Modus-Wahlschalter [CAMERA/OFF/VCR] (→ 24, 56, 66, 76)
- 35 Handgriff-Riemen (→ 46)
- 36 Cassettenauswurfaste [▲ EJECT] (→ 40)
- 37 Datums-/Uhrzeit-/Titel-Einblendtaste [DATE/TITLE] (→ 54, 122)
- 38 Zoomhebel [W/T] (→ 62, 88)
- 39 Okularkorrekturhebel (→ 46)
- 40 Halterungen für den Schultertrageriemen (→ 48)
- 41 Stativanschluß
- 42 Objektivdeckel (→ 46, 102)
- 43 Objektivdeckel-Halterung (→ 46)

NEDERLANDS

- 27 Video-uitgangs aansluiting [V] (→ 68, 136)
- 28 Audio-uitgangs aansluiting [A] (→ 68, 136)
- 29 Zoeker (→ 46, 76)

Als gevolg van beperkingen in de productietechnologie van LCD-schermen, kunnen er kleine heldere of donkere puntjes op het zoekerscherf zitten, kan het hele scherm een lichte verkleuring vertonen, en kan het beeld flikkeren. Dit is echter geen defect en heeft geen invloed op het opgenomen beeld.

- 30 Deksel van het knoopbatterijvak [BACKUP BATTERY] (→ 50)
- 31 Gelijktroom-ingangsaansluiting [DC IN] (→ 18)
- 32 Accu-uitwerpknop [◀BATTERY EJECT] (→ 24)
- 33 Opnamestart-/opnamestop-toetsen (→ 54, 56)
Gebruik één van deze twee toetsen, afhankelijk van de opnamehoek.
- 34 Uit/aan/functie-keuzeschakelaar [CAMERA/OFF/VCR] (→ 24, 56, 66, 76)
- 35 Handriem (→ 46)
- 36 Cassette-uitwerptoets [▲ EJECT] (→ 40)
- 37 Datum/tijd/titeltoets [DATE/TITLE] (→ 54, 122)
- 38 Zoomknop [W/T] (→ 62, 88)
- 39 Oculair-afstelknop (→ 46)
- 40 Schouderriem-bevestigingsogen (→ 48)
- 41 Statiefbevestigingspunt
- 42 Lensdop (→ 46, 102)
- 43 Lensdophouder (→ 46)

FRANÇAIS

- 27 Prise de sortie vidéo [V] (→ 69, 137)
- 28 Prise de sortie audio [A] (→ 69, 137)
- 29 Viseur (→ 47, 77)

En raison des limitations de la technologie de production des affichages à cristaux liquides, il est possible qu'il y ait de minuscules points clairs ou foncés sur l'écran du viseur, que l'écran tout entier soit légèrement teinté, et que l'image tremble. Toutefois, ceci n'est pas une anomalie et n'affecte pas l'image enregistrée.

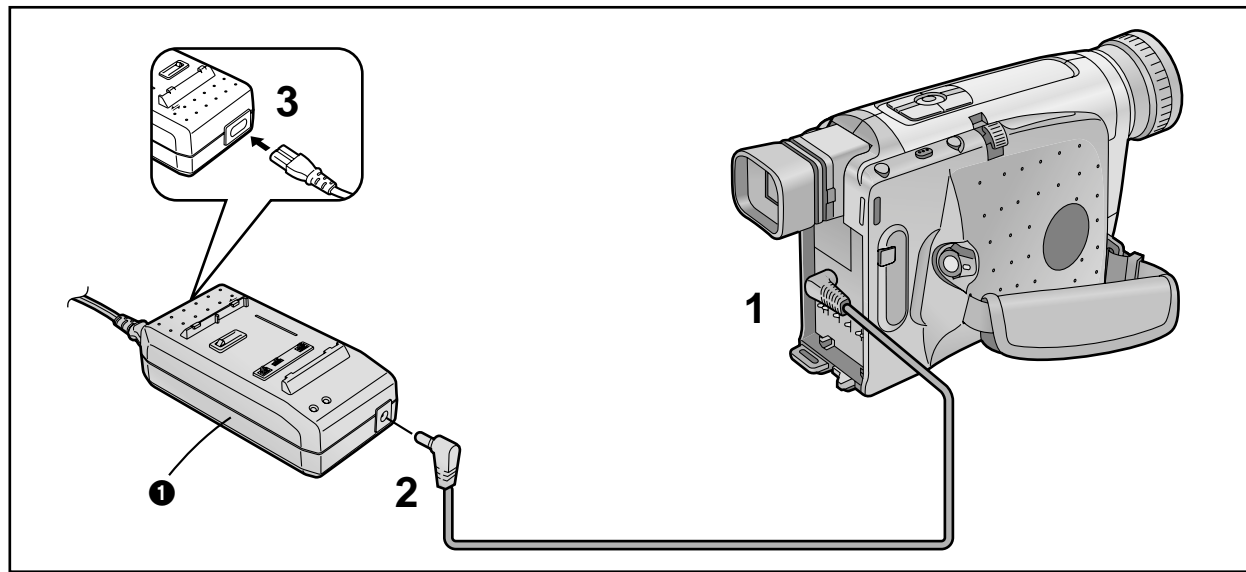
- 30 Cache du logement de pile-bouton [BACKUP BATTERY] (→ 51)
- 31 Prise d'entrée CC [DC IN] (→ 19)
- 32 Levier d'éjection de batterie [◀BATTERY EJECT] (→ 25)
- 33 Touches de marche/arrêt d'enregistrement (→ 55, 57)
Utiliser l'une ou l'autre de ces touches selon l'angle d'enregistrement.
- 34 Touche de sélection de mode caméscope/hors circuit/magnétoscope [CAMERA/OFF/VCR] (→ 25, 57, 67, 77)
- 35 Courroie de poignée (→ 47)
- 36 Touche d'éjection de cassette [▲ EJECT] (→ 41)
- 37 Touche date/heure/titre [DATE/TITLE] (→ 55, 123)
- 38 Levier de zoom [W/T] (→ 63, 89)
- 39 Levier du correcteur d'oculaire (→ 47)
- 40 Supports de bandoulière (→ 49)
- 41 Réceptacle du trépied
- 42 Capuchon d'objectif (→ 47, 103)
- 43 Porte-capuchon d'objectif (→ 47)

DANSK

- 27 Video udgangsbøsning [V] (→ 69, 137)
- 28 Audio udgangsbøsning [A] (→ 69, 137)
- 29 Søger (→ 47, 77)

På grund af begrænsninger i LCD produktionsteknologien kan der være nogle små lyse eller mørke pletter på søgerskærmen, hele skærmen kan have et bestemt farveskær, ligesom flimren kan forekomme. Dette er dog ikke nogen fejl og påvirker ikke det optagne billede.

- 30 Dæksel over knapbatterirum [BACKUP BATTERY] (→ 51)
- 31 DC indgangsbøsning [DC IN] (→ 19)
- 32 Batteriudløserknop [◀BATTERY EJECT] (→ 25)
- 33 Optagestart/optagestop-knapper (→ 55, 57)
Anvend den af disse knapper, der passer bedst til optagevinklen.
- 34 Funktionsvælgerknop [CAMERA/OFF/VCR] (→ 25, 57, 67, 77)
- 35 Håndrem (→ 47)
- 36 Kasetteudstødningsknop [▲ EJECT] (→ 41)
- 37 Knap til indblænding af dato/klokkeslæt/titel [DATE/TITLE] (→ 55, 123)
- 38 Zoomknop [W/T] (→ 63, 89)
- 39 Okularkorrektionsarm (→ 47)
- 40 Skulderstropholdere (→ 49)
- 41 Stativfatning
- 42 Objektivdæksel (→ 47, 103)
- 43 Objektivdækselholder (→ 47)



DEUTSCH

Die 3 Arten der Stromversorgung

Zum Ausprobieren des Camerarecorders zu Hause empfehlen wir Ihnen, den Netzadapter **1** zu verwenden.

1. Netzadapter (mitgeliefert)

- Zum Einsatz des Camerarecorders in einem Gebäude.
- Zum Aufladen des Akkus. (→ 20)

2. Akku (mitgeliefert)

- Zum Einsatz des Camerarecorders im Freien; ebenfalls in Gebäuden, wo keine Netzsteckdose zur Hand ist. (→ 20)

3. Auto-Ladegerät (Autobatterie) (Sonderzubehör)

- Zum Einsatz des Camerarecorders in einem Auto.

Verwenden des Netzadapters als Stromversorgungs-Einheit

- 1** Das Gleichstrom-Anschlußkabel an die Buchse [DC IN] am Camerarecorder anschließen.
- 2** Das andere Ende des Kabels an die Buchse [DC OUT] am Netzadapter anschließen.
- 3** Das Netzkabel an den Netzadapter und an eine Netzsteckdose anschließen.

Der Netzadapter ist mit automatischer universeller Spannungsanpassung (100–240 V Wechselstrom, 50/60 Hz) ausgestattet. Daher ist für den Einsatz in anderen Ländern keine manuelle Spannungseinstellung nötig.

NEDERLANDS

De drie stroomvoorzieningsbronnen

Voor het thuis uitproberen van de camerarecorder bevelen wij u aan om de netspanningsadapter **1** te gebruiken.

1. Netspanningsadapter (standaard accessoire)

- Voor het gebruik van de camerarecorder binnenshuis.
- Voor het opladen van de accu. (→ 20)

2. Accu (standaard accessoire)

- Voor het gebruik van de camerarecorder buitenshuis en tevens binnenshuis wanneer er geen stopcontact dichtbij is. (→ 20)

3. Auto-acculader (los verkrijgbare accessoire)

- Voor het gebruik van de camerarecorder in de auto.

Gebruik van de netspanningsadapter als stroomvoorzieningsbron

- 1** Sluit de gelijkstroom-ingangskabel aan op de [DC IN] aansluiting van de camerarecorder.
- 2** Sluit het andere uiteinde van de kabel aan op de [DC OUT] aansluiting van de netspanningsadapter.
- 3** Sluit het netsnoer aan op de netspanningsadapter en een wisselstroom stopcontact.

De netspanningsadapter is voorzien van een automatische universele spanningsaanpassing (100–240 V wisselstroom, 50/60 Hz), waardoor het niet nodig is het voltage met de hand in te stellen wanneer u de camerarecorder in andere landen wilt gebruiken.

FRANÇAIS

Les 3 types d'alimentation

Lorsqu'on utilise le caméscope chez soi, nous recommandons d'utiliser le bloc d'alimentation/charge **1**.

1. Bloc d'alimentation/charge (fourni)

- Pour utiliser le caméscope en intérieur.
- Pour charger la batterie. (→ 21)

2. Batterie (fournie)

- Pour utiliser le caméscope à l'extérieur, et aussi à l'intérieur lorsqu'aucune prise secteur ne se trouve à proximité. (→ 21)

3. Chargeur sur allume-cigare (en option)

- Pour utiliser le caméscope dans un véhicule.

Utilisation du bloc d'alimentation/charge comme unité d'alimentation

- 1** Brancher le câble d'entrée CC à la prise [DC IN] du caméscope.
- 2** Brancher l'autre extrémité du câble à la prise [DC OUT] du bloc d'alimentation/charge.
- 3** Brancher le câble secteur au bloc d'alimentation/charge et à une prise secteur.

Le réglage de tension universel automatique du bloc d'alimentation/charge (100–240 V CA, 50/60 Hz) rend inutile tout réglage manuel de la tension pour l'utilisation dans d'autres pays.

DANSK

De 3 typer strømforsyning

Når videokameraet prøves derhjemme, anbefales brug af lysnetadapteren **1**.

1. Lysnetadapter (medfølger)

- Til anvendelse af videokameraet indendørs.
- Til opladning af batteriet. (→ 21)

2. Batteri (medfølger)

- Ved udendørs anvendelse af videokameraet, samt indendørs hvor der ikke er nogen stikkontakt i nærheden. (→ 21)

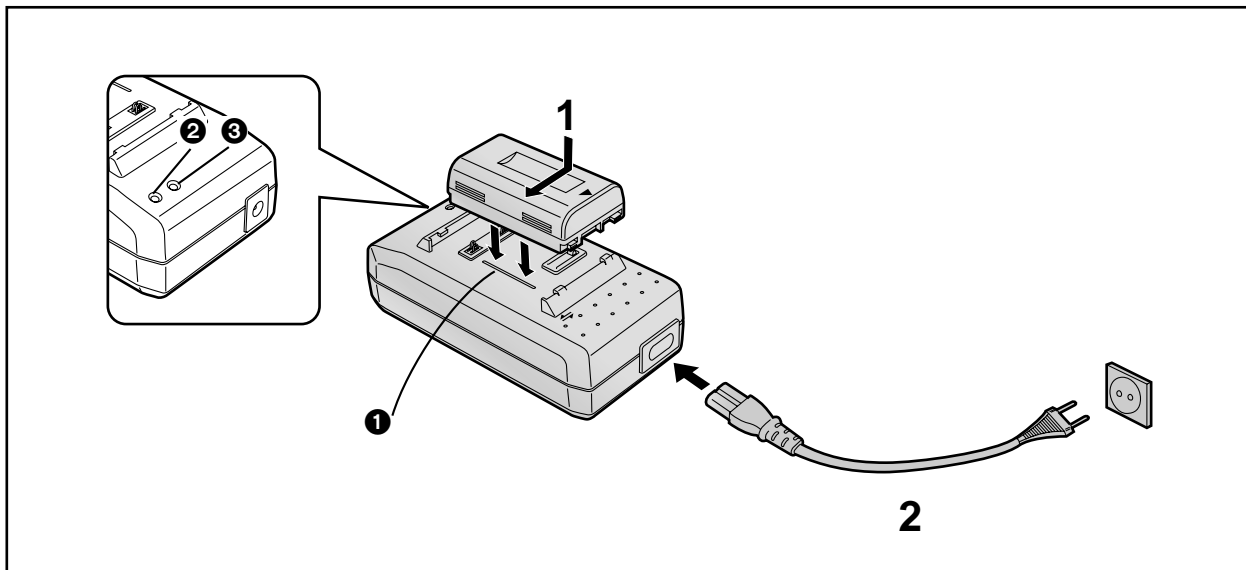
3. Bilbatterioplader (ekstratilbehør)

- Ved anvendelse af videokameraet i en bil.

Anvendelse af lysnetadapteren som strømforsyning

- 1** Tilslut jævnstrømsindgangskablet til [DC IN] bøsningen på videokameraet.
- 2** Tilslut den anden ende af kablet til [DC OUT] bøsningen på lysnetadapteren.
- 3** Tilslut netledningen til lysnetadapteren og en stikkontakt.

Lysnetadapterens automatiske universalspændingsregulator (AC 100–240 V, 50/60 Hz) overflødiggør manuel spændingsjustering ved anvendelse i fremmede lande.



DEUTSCH

Aufladen des Akkus

Den Akku vor dem Benutzen aufladen.

1 Den Akku anbringen.

- Den Akku auf die Linie ① ausrichten, nach unten drücken und gleichzeitig in Pfeilrichtung schieben.

2 Das Netzkabel bis zum Anschlag in die Buchse am Netzadapter und in eine Netzsteckdose einstecken.

- Die Stromanzeigelampe [POWER] ② leuchtet auf, kurz danach beginnt die Ladeanzeigelampe [CHARGE] ③ zu blinken, und der Ladevorgang beginnt.
- Wenn die Ladeanzeigelampe [CHARGE] ③ nicht blinkt, auch wenn der Akku eingesetzt ist, den Akku abnehmen und dann erneut anbringen.

■ Ladeanzeigelampe [CHARGE]

Blinkt: Während des Ladevorgangs
Leuchtet: Der Akku hat einen Ladezustand erreicht, mit dem bereits ein Einsatz des Camerarecorders möglich ist. Er ist aber noch nicht vollständig aufgeladen. (Ladevorgang von ungefähr 30 Minuten)
Aus: Der Akku ist vollständig aufgeladen.

■ Abnehmen des Akkus

Den Akku entgegen der im obigen Schritt 1 angegebenen Richtung schieben.

- Den Akku bei einer Zimmertemperatur zwischen 10 °C und 30 °C aufladen.
- Beim Laden muß das Gleichstrom-Anschlußkabel vom Netzadapter getrennt sein.
- Während des Aufnehmens oder Aufladens kann sich der Akku stark erwärmen. Dies ist jedoch normal.
- Wenn Sie versuchen, einen Akku aufzuladen, der nicht entladen ist, kann es vorkommen, daß die Ladeanzeigelampe [CHARGE] ③ kurz blinkt und dann erlischt. Das bedeutet, daß der Akku vollständig aufgeladen ist und stellt keine Funktionsstörung dar.

NEDERLANDS

Opladen van de accu

Laad de accu op alvorens deze te gebruiken.

1 Bevestig de accu.

- Plaats de accu langs de lijn ① en duw deze in de richting van de pijl terwijl u de accu naar beneden gedrukt houdt.

2 Sluit het netsnoer stevig aan op de netspanningsadapter en op een stopcontact.

- Het [POWER] lampje ② gaat aan en vervolgens knippert het [CHARGE] lampje ③ en begint het opladen.
- Wanneer het [CHARGE] lampje ③ niet knippert nadat de accu is bevestigd, haalt u de accu eraf en bevestigt u deze opnieuw.

■ Opladlampje [CHARGE]

Knippert: De accu wordt opgeladen.
Licht op: De accu kan reeds gebruikt worden voor opnemen, maar is nog niet volledig opgeladen (oplaadtijd: ong. 30 minuten).
Uit: De accu is volledig opgeladen.

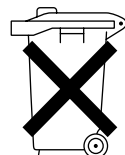
■ Eraf halen van de accu

Schuif de accu in de tegenovergestelde richting als is aangegeven in de bovenstaande stap 1.

- Laad de accu op bij een omgevingstemperatuur tussen 10°C en 30°C.
- Tijdens het opladen mag de gelijkstroom-ingangskabel niet op de netspanningsadapter aangesloten zijn.
- Tijdens opnemen en opladen wordt de accu warm. Dit is echter normaal.
- Als u de accu oplaadt terwijl deze nog niet volledig leeg is, is het mogelijk dat het [CHARGE] lampje ③ kortstondig knippert en vervolgens uitgaat. Hiermee wordt aangegeven dat de accu volledig is opgeladen en is daarom geen teken van defect.

■ Opmerking betreffende de batterij

Bij dit product zijn lithiumbatterijen geleverd. Wanneer deze verbruikt zijn, mag u deze niet weggooien maar moet u deze inleveren als klein chemisch afval.



FRANÇAIS

Charge de la batterie

Charger la batterie avant de l'utiliser.

1 Fixer la batterie.

- Aligner la batterie avec le trait ① et l'enfoncer dans le sens de la flèche tout en la maintenant vers le bas.

2 Raccorder soigneusement le câble d'alimentation secteur au bloc d'alimentation/charge et à une prise secteur.

- Le témoin [POWER] ② s'allume puis le témoin [CHARGE] ③ clignote et la charge commence.
- Si le témoin [CHARGE] ③ ne clignote pas bien que la batterie soit fixée, retirer la batterie puis la fixer à nouveau.

■ Témoin de charge [CHARGE]

Clignote: Pendant la charge
Allumé: On peut déjà utiliser la batterie pour faire fonctionner le caméscope bien qu'elle ne soit pas encore complètement chargée. (Environ 30 minutes de charge de batterie)
Eteint: La batterie est complètement chargée.

■ Retrait de la batterie

La glisser dans le sens opposé à celui indiqué à l'étape 1 ci-dessus.

- Charger la batterie à une température ambiante comprise entre 10°C et 30°C.
- Lors de la charge, ne pas brancher le câble d'entrée CC au bloc d'alimentation/charge.
- Pendant l'enregistrement ou la charge, la batterie s'échauffe. Ceci est normal.
- Si l'on charge la batterie alors qu'elle n'est pas encore déchargée, il est possible que le témoin [CHARGE] ③ clignote brièvement puis s'éteigne. Ceci indique que la batterie est complètement chargée. Ceci n'indique donc aucune anomalie.

DANSK

Opladning af batteri

Oplad batteriet, før det tages i brug.

1 Sæt batteriet på.

- Ret batteriet ind efter linien ①, og skub det i pilens retning, mens det holdes nede.

2 Forbind netledningen forsvarligt til lysnetadapteren og en stikkontakt.

- [POWER] lampen ② tændes, hvorefter [CHARGE] lampen ③ blinker og opladning starter.
- Hvis [CHARGE] lampen ③ ikke blinker, selv om batteriet er sat på, tages batteriet af en gang, før det sættes på igen.

■ Opladningslampen [CHARGE]

Blinker: Under opladning
Tændt: Batteriet kan allerede anvendes til at betjene videokameraet, men det er endnu ikke fuldt opladet. (Cirka 30 minutters batterispændning)
Slukket: Batteriet er fuldt opladet.

■ Aftagning af batteriet

Skyd det i modsat retning af den i punkt 1 angivne retning.

- Oplad batteriet ved en rumtemperatur på mellem 10°C og 30°C.
- Når De oplader, må jævnstrømskablet ikke være tilsluttet lysnetadapteren.
- Under optagelse eller opladning bliver batteriet varmt. Dette er dog normalt.
- Hvis De oplader batteriet, inden det er afladet, kan [CHARGE] lampen ③ blinke kort og derefter gå ud. Dette angiver, at batteriet er fuldt opladet. Det er derfor ikke tegn på nogen fejl.

DEUTSCH**■ Aufladedauer und maximale Daueraufnahme bei manuellem Aufnahmebetrieb**

Akku-Modell-Nr.	Aufladedauer für volle Akkuladung	Maximale ununterbrochene Aufnahmedauer
CGR-V610 (Mitgeliefert)	80 Min.	120 Min.
CGR-V620	145 Min.	240 Min.
CGR-V816	310 Min.	480 Min.

Akku-Modell-Nr.	Ladevorgang von ungefähr 30 Minuten	Maximale ununterbrochene Aufnahmedauer
CGR-V610 (Mitgeliefert)	30 Min.	50 Min.
CGR-V620		
CGR-V816		

(Bei den in den obigen Tabellen aufgeführten Zeiten handelt es sich um Näherungswerte.)

Maximale ununterbrochene Aufnahmedauer ist die Dauer der ununterbrochenen Aufnahme bei einer Umgebungstemperatur von 25 °C und einer relativen Luftfeuchtigkeit von 60 %. Im effektiven Aufnahmebetrieb erhöht der Einsatz des Zooms und anderer Funktionen den Stromverbrauch, und eine höhere oder niedrigere Umgebungstemperatur reduziert die Stromerzeugungsfähigkeit des Akkus. Daher kann die effektiv verfügbare Aufnahmedauer pro Akku ca. um 30 % bis 50 % kürzer sein, als oben angegeben.

NEDERLANDS**■ Oplaadtijd en maximale opnametijd voor ononderbroken opnemen in de handmatige opnamefunctie**

Accu no.	Oplaadtijd voor een volle lading	Maximale ononderbroken opnametijd
CGR-V610 (Bijgeleverd)	80 min.	120 min.
CGR-V620	145 min.	240 min.
CGR-V816	310 min.	480 min.

Accu no.	Ong. 30 min. oplaadtijd	Maximale ononderbroken opnametijd
CGR-V610 (Bijgeleverd)	30 min.	50 min.
CGR-V620		
CGR-V816		

(De in bovenstaande tabellen afgebeelde tijden zijn bij benadering.)

Maximale ononderbroken opnametijd betekent de tijdsduur waarin ononderbroken wordt opgenomen bij een omgevingstemperatuur van 25°C en een relatieve luchtvochtigheid van 60%. Tijdens het opnemen in de praktijk echter, zal het gebruik van de zoomfuncties en andere functies het energieverbruik verhogen, terwijl een hogere of lagere temperatuur het vermogen van de accu om stroom te leveren zal verlagen. Daarom kan de werkelijke opnametijd per accu ongeveer 30% tot 50% korter zijn dan in de bovenstaande tabellen is aangegeven.

FRANÇAIS**■ Temps de charge et temps maximal d'enregistrement continu en mode enregistrement manuel**

N° de référence de la batterie	Temps de charge pour une charge complète	Durée maximale d'enregistrement continu
CGR-V610 (Fourni)	80 mn	120 mn
CGR-V620	145 mn	240 mn
CGR-V816	310 mn	480 mn

N° de référence de la batterie	Charge d'environ 30 minutes	Durée maximale d'enregistrement continu
CGR-V610 (Fourni)	30 mn	50 mn
CGR-V620		
CGR-V816		

(Les temps indiqués dans les tableaux ci-dessus sont approximatifs.)

Durée maximale d'enregistrement continu signifie la durée d'un enregistrement continu effectué à une température ambiante de 25°C avec 60% d'humidité relative. Cependant, dans les conditions réelles d'enregistrement, l'utilisation du zoom et des autres fonctions augmente la consommation de courant, et la capacité de production d'électricité de la batterie varie en fonction de la température. Par conséquent, la durée d'enregistrement réelle par batterie peut être inférieure de 30% à 50% environ aux valeurs indiquées dans les tableaux ci-dessus.

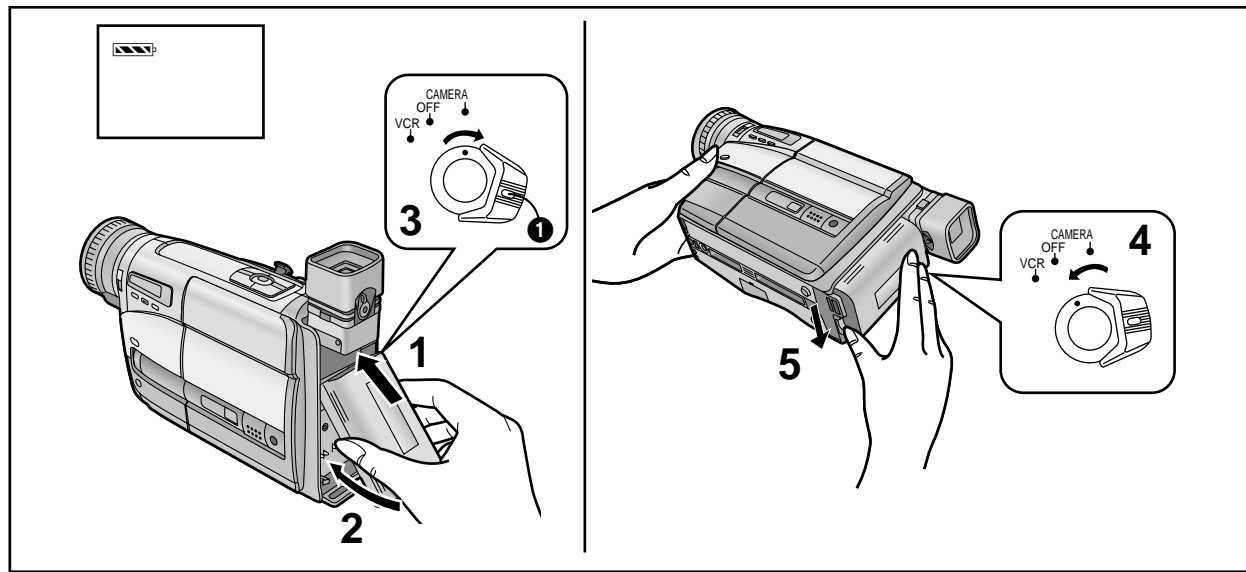
DANSK**■ Opladetid og maksimal uafbrudt optagetid ved manuel optagelse**

Batteri nr.	Opladetid for en fuld opladning	Maks.uafbrudt optagetid
CGR-V610 (Medfølger)	80 min.	120 min.
CGR-V620	145 min.	240 min.
CGR-V816	310 min.	480 min.

Batteri nr.	Ca. 30 minutters opladning	Maks.uafbrudt optagetid
CGR-V610 (Medfølger)	30 min.	50 min.
CGR-V620		
CGR-V816		

(Tidsangivelserne i ovenstående skema er omtrentlige.)

Maksimal tid for uafbrudt optagelse defineres som varigheden af uafbrudt optagelse ved en omgivelsestemperatur på 25°C og 60% relativ luftfugtighed. Ved faktisk optagelse forøges strømforbruget dog ved anvendelse af zoom eller andre funktioner, ligesom højere eller lavere temperatur reducerer batteriets evne til at frembringe elektricitet. Derfor kan den faktiske optagetid per batteri være cirka 30% til 50% kortere end angivet ovenfor.



DEUTSCH

Anbringen des aufgeladenen Akkus

- 1** Den Akku mit seinem oberen Teil (der Pfeil muß nach oben weisen) in die obere Akkuhalterung einsetzen.
- 2** Den unteren Teil des Akkus gegen den Camerarecorder drücken, so daß er hörbar einrastet.
- 3** Den Schalter [CAMERA/OFF/VCR] auf [CAMERA] oder [VCR] stellen.
 - Beim Drehen des Schalters die Taste **1** gedrückt halten.
 - Die Akkubetriebs-Restzeit wird im Sucher angezeigt.
 - Für eine möglichst genaue Anzeige der Akkurestzeit sollte ein vollständig aufgeladener Akku angebracht werden.
 - Für weitere Einzelheiten zur Akkuspannungs- und Akkurestzeit-Anzeige, siehe „Überprüfen der Akkurestspannung“. (→ 26)

■ Abnehmen des Akkus

- 4** Den Schalter [CAMERA/OFF/VCR] auf [OFF] stellen.
- 5** Den Akku sicher halten, damit er nicht abfallen kann, und ihn abnehmen, während Sie den Akku-Entriegelungshebel [◀BATTERY EJECT] in Pfeilrichtung schieben.

NEDERLANDS

Bevestigen van de opgeladen accu

- 1** Bevestig de accu met de bovenrand (zodat de pijl naar boven wijst) in de bovenste accuhouder.
- 2** Druk de onderrand van de accu tegen de camerarecorder totdat deze vastklikt.
- 3** Zet de [CAMERA/OFF/VCR] keuzeschakelaar in de stand [CAMERA] of [VCR].
 - Draai de keuzeschakelaar terwijl u de knop **1** ingedrukt houdt.
 - U kunt de resterende bedieningstijd van de accu in de zoeker controleren.
 - Om een nauwkeurigere indicatie van de resterende acculading te waarborgen, bevestigt u een volledig opgeladen accu.
 - Voor verdere informatie over de resterende acculadingindicatie en de resterende bedieningstijdindicatie leest u "Controleren van de resterende acculading" (→ 26).

■ Eraf halen van de accu

- 4** Zet de [CAMERA/OFF/VCR] keuzeschakelaar in de stand [OFF].
- 5** Houd de accu stevig vast zodat deze niet valt en trek de accu van de camerarecorder af terwijl u de [◀BATTERY EJECT] knop in de richting van de pijl schuift.

FRANÇAIS

Fixation de la batterie chargée

- 1** Insérer le haut de la batterie (de manière que la flèche soit orientée vers le haut) dans le support supérieur de la batterie.
- 2** Presser le bas de la batterie contre le caméscope jusqu'à ce qu'il se verrouille avec un déclic.
- 3** Mettre l'interrupteur [CAMERA/OFF/VCR] sur [CAMERA] ou [VCR].
 - Tourner l'interrupteur tout en appuyant sur la touche **1**.
 - On peut vérifier le temps restant de la puissance de la batterie dans le viseur.
 - Pour obtenir une indication plus précise de la puissance restante de la batterie, fixer une batterie complètement chargée.
 - Pour plus de détails concernant les indications de la puissance restante de la batterie, lire la section "Vérification de la puissance restante de la batterie". (→ 27)

■ Retrait de la batterie

- 4** Mettre l'interrupteur [CAMERA/OFF/VCR] sur [OFF].
- 5** Tenir fermement la batterie pour l'empêcher de tomber et l'extraire tout en faisant glisser le levier [◀BATTERY EJECT] dans le sens de la flèche.

DANSK

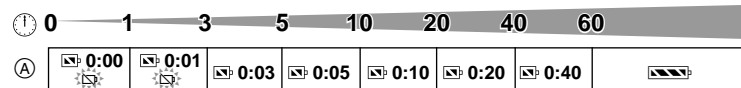
Påsætning af det opladede batteri

- 1** Før batteriet med toppen først (så pilen peger opad) ind i batteriholderen.
- 2** Tryk den nederste del af batteriet mod videokameraet, indtil det låses på plads med et klik.
- 3** Sæt [CAMERA/OFF/VCR] afbryderen til [CAMERA] eller [VCR].
 - Drej afbryderen samtidig med at knappen **1** holdes inde.
 - Angivelse af tilbageværende batteridriftstid kan kontrolleres i søgeren.
 - For at sikre mere præcis angivelse af tilbageværende batteristrøm, bør De påsætte et fuldt opladet batteri.
 - For detaljer om indikatorerne for tilbageværende batteristrøm og driftstid, læs "Kontrol af tilbageværende batteristrøm". (→ 27)

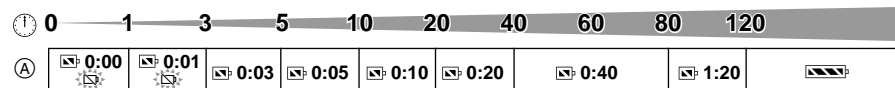
■ Aftagning af batteriet

- 4** Sæt [CAMERA/OFF/VCR] afbryderen til [OFF].
- 5** Hold godt fast på batteriet, så det ikke tabes, og træk det af, mens [◀BATTERY EJECT] udløseren skydes i pilens retning.

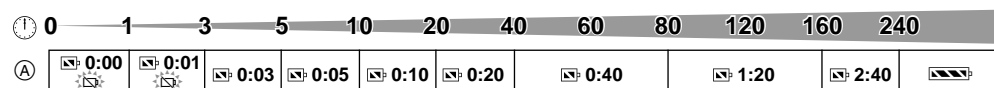
CGR-V610



CGR-V620



CGR-V816



DEUTSCH

■ Überprüfen der Akkurestspannung

Sie können im Sucher überprüfen, wieviel Aufnahmezeit der Akku für eine ununterbrochene Aufnahme ungefähr noch liefern kann. Die obigen Abbildungen zeigen, wie sich die Akkubetriebs-Restzeit-Anzeige im Verhältnis zur effektiv verbleibenden Akkubetriebsdauer verändert, wobei die Zeit jedoch nicht in 1-Minuten-Schritten angezeigt wird.

⌚: Effektiv verbleibende Akkubetriebsdauer

Ⓐ: Akkubetriebs-Restzeit-Anzeige

Akkubetriebs-Restzeit-Anzeige

Diese Anzeige zeigt die verbleibende Aufnahmedauer bei ununterbrochener Aufnahme bei einer Umgebungstemperatur von 25 °C an, wenn ein vollständig aufgeladener Akku angebracht wurde. Daher entspricht in den folgenden Fällen die effektiv verbleibende Akkubetriebsdauer u. U. nicht den oben angegebenen Zeiten:

Bei mehrmals unterbrochener Aufnahme

In den meisten Fällen werden Sie die Aufnahme wiederholt starten und stoppen, den Camerarecorder ein- bzw. ausschalten, den Zoom und weitere Funktionen benutzen, wodurch der Stromverbrauch ansteigt und dadurch die tatsächlich verfügbare Akkubetriebszeit sich um ca. 30–50 % verkürzt. (→ 22)

Bei extrem hoher oder niedriger Umgebungstemperatur

Die Leistung des Akkus ist abhängig von der Umgebungstemperatur, und die verfügbare Betriebszeit kann sich bei niedriger Umgebungstemperatur sehr stark verkürzen. Zudem nimmt die Akkubetriebs-Restzeit-Anzeige am Camerarecorder etwas schneller als bei einer Umgebungstemperatur von 25 °C ab. (Bei höherer Temperatur tendiert sie dazu, langsamer abzunehmen.)

Wenn die Lebensdauer des Akkus ihr Ende erreicht hat

Wenn selbst nach vollständigem Aufladen des Akkus die resultierende Betriebszeit für den normalen Aufnahmeeinsatz zu kurz ist, hat der Akku sein Lebensende erreicht. (→ 140)

NEDERLANDS

■ Controleren van de resterende acculading

U kunt de resterende lading in de bevestigde accu in de zoeker controleren. Dit geeft tevens bij benadering aan hoe lang u nog met de bevestigde accu ononderbroken kunt opnemen. De aangegeven resterende tijdsduur verandert in stappen van 1 minuut. De bovenstaande afbeeldingen geven aan hoe de resterende accubedieningstijd-indicatie verandert met de werkelijk resterende bedieningstijd.

⌚: Werkelijk resterende bedieningstijd

Ⓐ: Resterende accubedieningstijd-indicatie

Resterende accubedieningstijd-indicatie

Deze indicatie geeft de resterende bedieningstijd aan voor ononderbroken opnemen bij een omgevingstemperatuur van 25°C wanneer een volledig opgeladen accu is bevestigd. In de volgende gevallen zal daarom de werkelijk beschikbare opnametijd korter zijn dan de hierboven aangegeven tijdsduren:

Wanneer niet ononderbroken wordt opgenomen

In de meeste gevallen zal u veelvuldig met het opnemen beginnen en stoppen, de camerarecorder in- en uitschakelen, de zoomfunctie en andere functies gebruiken die allemaal acculading verbruiken. Daarom is de werkelijke beschikbare opnametijd van de accu ongeveer 30% tot 50% korter dan in de bovenstaande afbeelding is aangegeven (→ 22).

Wanneer de omgevingstemperatuur bijzonder laag of bijzonder hoog is

De eigenschappen van de accu verschillen met de omgevingstemperatuur en bij een bijzonder lage temperatuur, wordt de mogelijke opnametijd bijzonder kort. Bovendien loopt de resterende accubedieningstijd-indicatie op de camerarecorder iets sneller achteruit dan bij een omgevingstemperatuur van 25°C.

(Bij een hogere omgevingstemperatuur, loopt deze iets langzamer achteruit.)

Wanneer het einde van de levensduur van de accu bereikt is

Wanneer de bedieningstijd zelfs na volledige opladen te kort wordt voor normaal gebruik, is het einde van de levensduur van de accu bereikt (→ 140).

FRANÇAIS

■ Vérification de la puissance restante de la batterie

On peut vérifier la charge restante de la batterie fixée dans le viseur. Ceci indique aussi approximativement le temps d'enregistrement continu que la batterie fixée peut encore fournir. Le temps indiqué ne change pas par pas de 1 minute. Les illustrations ci-dessus indiquent comment l'indication du temps restant de la puissance de la batterie change en fonction de la puissance restante disponible.

⌚: Temps restant en fonction de la puissance actuelle

Ⓐ: Indication du temps restant de la puissance de la batterie

Indication du temps restant de la puissance de la batterie

Cette indication indique le temps d'enregistrement continu restant à une température ambiante de 25°C quand une batterie complètement chargée est fixée. Par conséquent, dans les cas suivants, le temps d'enregistrement encore disponible actuellement est différent des temps indiqués ci-dessus:

Lorsque l'enregistrement n'est pas effectué de façon continue

Dans la plupart des cas, on effectue à maintes reprises les opérations d'enclenchement et d'arrêt de l'enregistrement, de mise du caméscope en et hors circuit, d'utilisation du zoom et des autres fonctions; toutes ces opérations consomment de l'énergie. Par conséquent, le temps d'enregistrement réel disponible de la batterie est d'environ 30 à 50% plus court que le temps indiqué dans le tableau. (→ 23)

Lorsque la température ambiante est très basse ou très élevée

Les caractéristiques de la batterie varient en fonction de la température ambiante; quand la température est très basse, le temps d'enregistrement possible est beaucoup plus court. En outre, l'indication du temps de la puissance de la batterie restant sur le caméscope diminue un peu plus vite qu'à une température ambiante de 25°C.

(A une température plus élevée, elle tend à diminuer plus lentement.)

Lorsque le temps de vie de la batterie arrive à son terme

Lorsque le temps de fonctionnement est trop court pour assurer une utilisation normale même après que la batterie ait été complètement chargée, alors le temps de vie de la batterie arrive à son terme. (→ 141)

DANSK

■ Kontrol af tilbageværende batteristrøm

I søgeren kan De kontrollere, hvor meget spænding, der er tilbage i det påsatte batteri. Det fortæller også, hvor meget mere uafbrudt optagetid, De omtrent kan få ud af det påsatte batteri. Den angivne tid skifter ikke i 1-minut enheder. Ovenstående illustrationer viser, hvordan angivelsen af tilbageværende batteristrøm skifter i henhold til den tilbageværende driftstid.

⌚: Faktisk tilbageværende driftstid

Ⓐ: Angivelse af tilbageværende batteristrøm

Angivelse af tilbageværende batteristrøm

Denne angivelse viser hvor lang tid, der stadig kan optages i tilfælde af uafbrudt optagelse ved en omgivelsestemperatur på 25°C, når der startes med et fuldt opladet batteri. Under følgende forhold kan den virkelige disponible optagetid derfor adskille sig fra de ovenfor angivne tider:

Når optagelse ikke foretages som uafbrudt optagelse

I de fleste tilfælde vil De hyppigt stoppe og starte optagelse, slukke og tænde for videokameraet, anvende zoom og andre funktioner, som alle forbruger strøm. Derfor bliver den virkelige disponible optagetid med batteriet cirka 30–50% kortere end angivet. (→ 23)

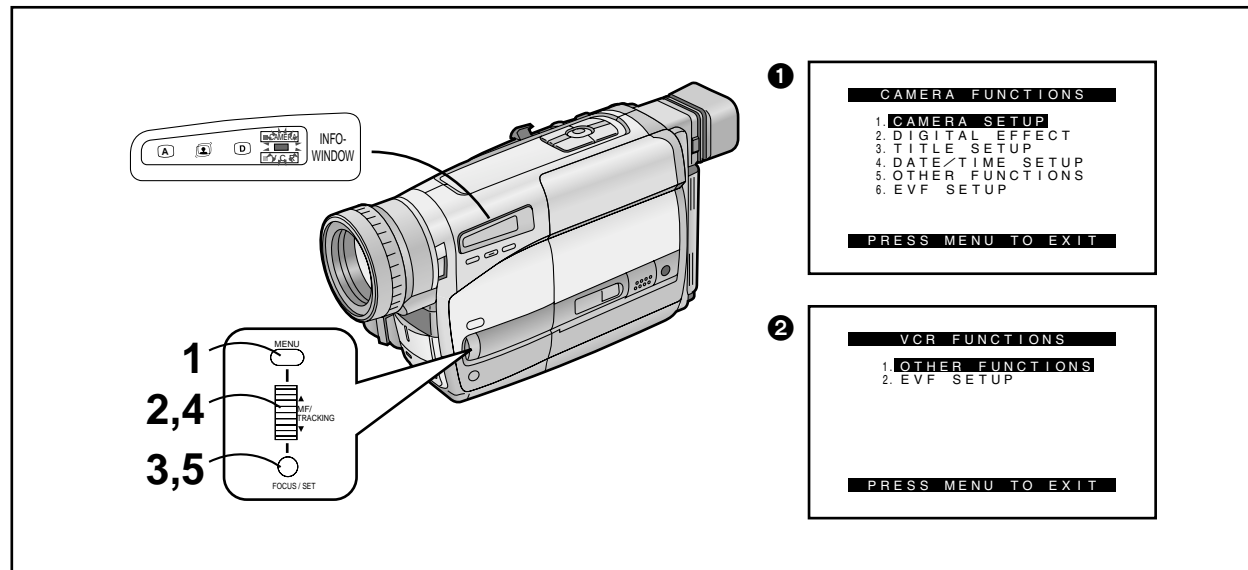
Når omgivelsestemperaturen er meget lav eller meget høj

Batteriets karakteristikkere varierer afhængigt af omgivelsestemperaturen, og ved en meget lav temperatur bliver den mulige optagetid ekstremt kort. Dertil kommer, at angivelsen af tilbageværende batteristrøm på videokameraet aftager en smule hurtigere end ved en omgivelsestemperatur på 25°C.

(Ved en højere temperatur har den tendens til at aftage lidt langsommere.)

Når batteriet er ved at være udtjent

Når driftstiden, selv efter en fuld opladning, er for kort til normal brug, er batteriet udtjent. (→ 141)



DEUTSCH

Benutzen der Menüs

Bei diesem Camerarecorder sind die Einstellungen für verschiedene Funktionen in Menüs zusammengefaßt, wodurch sich die gewünschten Funktionen und Einstellungen bequem wählen lassen.

- 1 Die Taste [MENU] drücken.**
Wenn beim Drücken dieser Taste die Lampe [CAMERA] rot leuchtet, erscheint das Menü für die Aufnahmefunktionen **1**. Wenn beim Drücken dieser Taste die Lampe [VCR] grün leuchtet, erscheint das Menü für die Wiedergabe-Funktionen **2**.
- 2 Den Regler [▲▼] drehen, um das gewünschte Untermenü zu wählen.**
Beim Drehen des Reglers [▲▼] bewegt sich der Leuchtbalken zum nächsten Einstellpunkt.
- 3 Die Taste [SET] drücken, um das gewählte Untermenü einzublenden.**
- 4 Den Regler [▲▼] drehen, um den gewünschten Einstellpunkt zu wählen.**
- 5 Die Taste [SET] drücken, um den gewählten Einstellpunkt auf den gewünschten Modus einzustellen.**

Ausblenden des Menüs

Die Taste [MENU] erneut drücken.

- Die Methode zum Vornehmen von Einstellungen auf den Untermenüs [DATE/TIME SETUP] (→ 52) und [EVF SETUP] (→ 38) unterscheidet sich geringfügig von derjenigen bei den anderen Untermenüs.
- Sie können das Menü während der Wiedergabe einblenden, aber nicht während der Aufnahme. Zudem kann die Wiedergabe bei eingblendetem Menü gestartet werden; beim Starten der Aufnahme hingegen wird das Menü automatisch ausgeblendet.
- Die Einstellungen, die Sie im Menü gewählt haben, werden auch beim Ausschalten des Camerarecorders beibehalten. Wenn Sie jedoch die Stromversorgungseinheit (Akku, Netzadapter) vom Camerarecorder trennen, bevor Sie diesen ausschalten, werden die gewählten Einstellungen u. U. nicht beibehalten.

NEDERLANDS

Gebruik van de menu's

Deze camerarecorder beeldt de instellingen van verschillende functies af op menu's om het gemakkelijk te maken de gewenste functies en instellingen te kiezen.

- 1 Druk op de [MENU] toets.**
Wanneer u op deze toets drukt terwijl het [CAMERA] lampje rood is, wordt het camerafunctiemenu **1** afgebeeld. Wanneer u op deze toets drukt terwijl het [VCR] lampje groen is, wordt het videorecorderfunctiemenu **2** afgebeeld.
- 2 Draai de [▲▼] keuzeschijf om het gewenste submenu te kiezen.**
Door de [▲▼] keuzeschijf te draaien verandert het oplichtende item.
- 3 Druk op de [SET] toets om het gekozen submenu af te beelden.**
- 4 Draai de [▲▼] keuzeschijf om het item dat u wilt instellen te kiezen.**
- 5 Druk op de [SET] toets om het gekozen item in te stellen op de gekozen instelling.**

Verlaten van het menu

Druk nogmaals op de [MENU] toets.

- De methode voor het maken van instellingen op het [DATE/TIME SETUP] submenu (→ 52) en het [EVF SETUP] submenu (→ 38) is iets verschillend van de methode voor andere submenu's.
- U kunt het menu tijdens het weergeven afbeelden, maar niet tijdens het opnemen. Het is tevens mogelijk met het weergeven te beginnen terwijl het menu wordt afgebeeld, maar wanneer u met het opnemen begint gaat het afgebeelde menu uit.
- Zelfs wanneer de camerarecorder wordt uitgeschakeld, zullen de instellingen die u op de menu's hebt gemaakt bewaard blijven. Wanneer u echter de stroomvoorzieningsbron (accu of netspanningsadapter) losmaakt van de camerarecorder voordat u deze uitschakelt, is het mogelijk dat de gemaakte instellingen niet worden bewaard.

FRANÇAIS

Utilisation des menus

Ce caméscope fait apparaître les réglages de diverses fonctions dans des menus pour faciliter la sélection des fonctions et des réglages désirés.

- 1 Appuyer sur la touche [MENU].**
Lorsqu'on appuie sur cette touche pendant que le témoin [CAMERA] est allumé en rouge, le menu du mode caméscope **1** apparaît. Lorsqu'on appuie sur cette touche pendant que le témoin [VCR] est allumé en vert, le menu du mode magnétoscope **2** apparaît.
- 2 Tourner la molette [▲▼] pour sélectionner le sous-menu désiré.**
Lorsqu'on tourne la molette [▲▼], l'élément mis en valeur change.
- 3 Appuyer sur la touche [SET] pour faire apparaître le sous-menu sélectionné.**
- 4 Tourner la molette [▲▼] pour sélectionner l'élément à régler.**
- 5 Appuyer sur la touche [SET] pour mettre l'élément sélectionné au mode désiré.**

Abandon du menu

Appuyer à nouveau sur la touche [MENU].

- La méthode utilisée pour effectuer les réglages sur le sous-menu [DATE/TIME SETUP] (→ 53) et sur le sous-menu [EVF SETUP] (→ 39) diffère légèrement de celle utilisée pour les autres sous-menus.
- Il est possible de faire apparaître le menu pendant la lecture, mais non pendant l'enregistrement. En outre, il est possible d'enclencher la lecture pendant que le menu apparaît, mais si l'on enclenche l'enregistrement, le menu affiché disparaît.
- Les sélections que vous avez effectuées dans le menu seront conservées même lorsque le caméscope est mis hors circuit. Toutefois, si l'on débranche l'unité d'alimentation électrique (batterie ou bloc d'alimentation/charge) du caméscope avant de mettre celui-ci hors circuit, il est possible que les réglages sélectionnés ne soient pas conservés.

DANSK

Anvendelse af menuerne

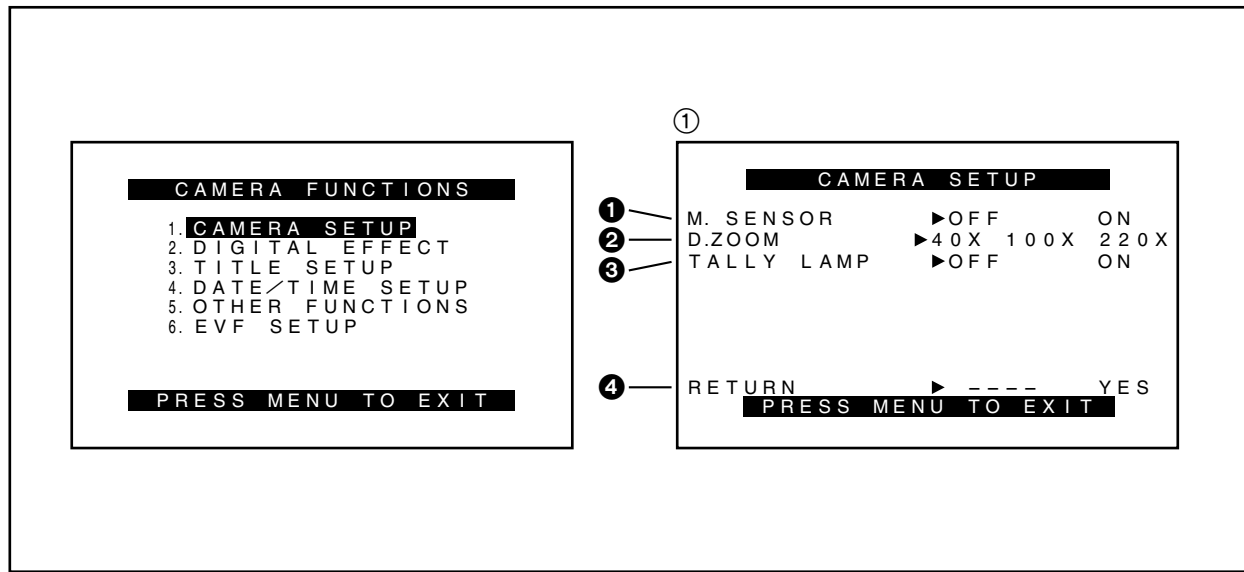
Dele videokamera viser indstillingerne på forskellige funktioner ved hjælp af menuer, hvorved valg af ønskede funktioner og indstillinger lettes.

- 1 Tryk på [MENU] knappen.**
Når De trykker på denne knap, mens [CAMERA] lampen lyser rødt, vises kamerafunktionsmenuen **1**. Når De trykker på denne knap, mens [VCR] lampen lyser grønt, vises videobåndoptagermenuen **2**.
- 2 Drej [▲▼] drejeknappen for at vælge den ønskede undermenu.**
Når [▲▼] drejeknappen drejes, ændres det fremhævede punkt.
- 3 Tryk på [SET] knappen for at vise den valgte undermenu.**
- 4 Tryk på [▲▼] drejeknappen for at vælge det punkt, der skal indstilles.**
- 5 Tryk på [SET] knappen for at indstille det valgte punkt til den ønskede indstilling.**

Hvordan menuen forlades

Tryk på [MENU] knappen igen.

- Metoden, der anvendes til indstillinger på [DATE/TIME SETUP] undermenuen (→ 53) og på [EVF SETUP] undermenuen (→ 39), er en smule anderledes end den, der anvendes ved andre undermenuer.
- De kan vise menuen under gengivelse, men ikke under optagelse. Det er også muligt at starte gengivelse, mens menuen vises, men hvis De starter optagelse, forsvinder den viste menu.
- De valgte punkter på menuen vil blive bibeholdt, selv når videokameraet slukkes. Hvis De imidlertid afbryder strømforsyningen (batteri eller lysnetadapter) fra videokameraet, før dette er blevet slukket, er det ikke sikkert, at de valgte indstillinger bibeholdes.



DEUTSCH

Menü-Funktionen

Die abgebildeten Menüs dienen nur zum Erklären der Funktionen; die effektiven Menüs können daher u. U. etwas anders aussehen.

Hauptmenü für die Aufnahmefunktionen [CAMERA FUNCTIONS]

1. CAMERA SETUP
2. DIGITAL EFFECT
3. TITLE SETUP
4. DATE/TIME SETUP
5. OTHER FUNCTIONS
6. EVF SETUP

Untermenü [CAMERA SETUP] ①

- ① Bewegungssensorgesteuerte Aufnahme [M.SENSOR] (→ 92)
- ② Digital-Zoom [D.ZOOM] (→ 88)
- ③ Aufnahme-Anzeigelampe [TALLY LAMP] (→ 58)
- ④ Zurückschalten auf das Hauptmenü [RETURN]
Wenn Sie den Einstellpunkt [RETURN] auf [YES] einstellen, wird das Menü auf das Hauptmenü zurückgeschaltet.

NEDERLANDS

Menu-items

De afbeeldingen van de menu's zijn uitsluitend bedoeld ter verklaring van de functies. De werkelijke menu's op uw camerarecorder kunnen er iets anders uitzien.

Camerafunctie-hoofdmenu [CAMERA FUNCTIONS]

1. CAMERA SETUP
2. DIGITAL EFFECT
3. TITLE SETUP
4. DATE/TIME SETUP
5. OTHER FUNCTIONS
6. EVF SETUP

[CAMERA SETUP] submenu ①

- ① Bewegingssensor-gestuurde opname [M.SENSOR] (→ 92)
- ② Digitale zoom [D.ZOOM] (→ 88)
- ③ Opnamelampje [TALLY LAMP] (→ 58)
- ④ Terugkeren naar het hoofdmenu [RETURN]
Als u het item [RETURN] instelt op [YES], keert het menu terug naar het hoofdmenu.

FRANÇAIS

Fonctions des menus

Les illustrations des menus figurent à titre d'exemple seulement; il est possible que les menus réels soient quelque peu différents.

Menu principal du mode caméscope [CAMERA FUNCTIONS]

1. CAMERA SETUP
2. DIGITAL EFFECT
3. TITLE SETUP
4. DATE/TIME SETUP
5. OTHER FUNCTIONS
6. EVF SETUP

Sous-menu [CAMERA SETUP] ①

- ① Enregistrement avec contrôle par capteur de mouvement [M.SENSOR] (→ 93)
- ② Zoom numérique [D.ZOOM] (→ 89)
- ③ Témoin d'enregistrement [TALLY LAMP] (→ 59)
- ④ Retour au menu principal [RETURN]
Si l'on met l'élément [RETURN] sur [YES], le menu retourne au menu principal.

DANSK

Menufunktioner

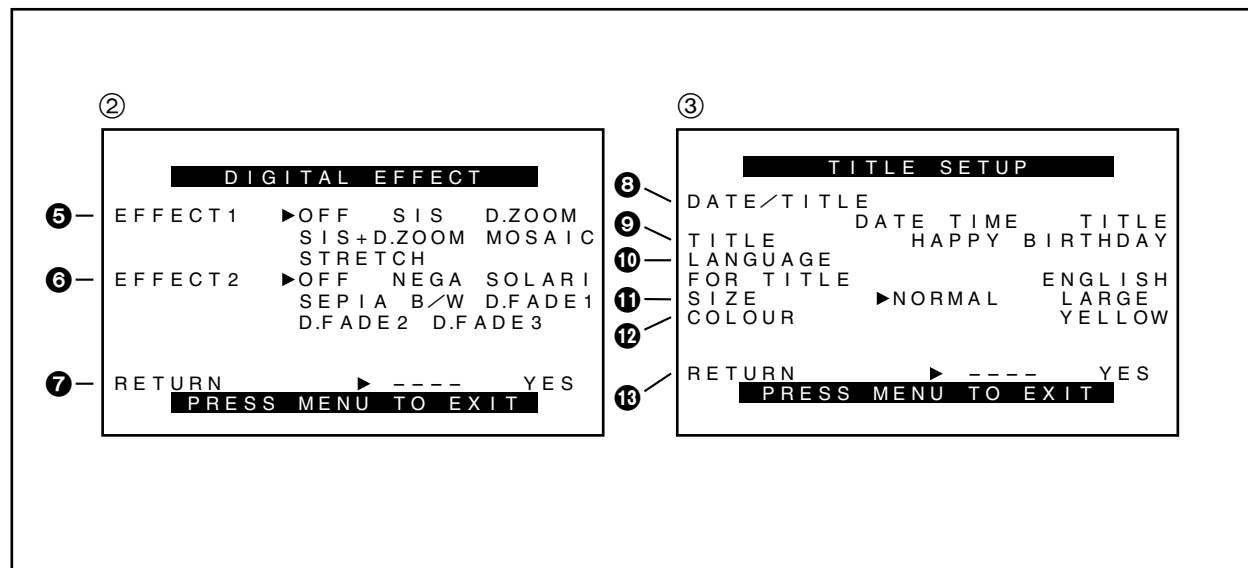
Illustrationerne i menuerne er beregnet til forklaring af funktionerne; de faktiske menuer kan se anderledes ud.

Kamerafunktionshovedmenu [CAMERA FUNCTIONS]

1. CAMERA SETUP
2. DIGITAL EFFECT
3. TITLE SETUP
4. DATE/TIME SETUP
5. OTHER FUNCTIONS
6. EVF SETUP

[CAMERA SETUP] undermenu ①

- ① Bevægelsessensor-kontrolleret optagelse [M.SENSOR] (→ 93)
- ② Digital zoom [D.ZOOM] (→ 89)
- ③ Optageindikator [TALLY LAMP] (→ 59)
- ④ Returnering til hovedmenuen [RETURN]
Hvis De sætter [RETURN] til [YES], skifter menuen tilbage til hovedmenuen.



DEUTSCH

Hauptmenü für die Aufnahmefunktionen
[CAMERA FUNCTIONS] (Fortsetzung)

Untermenü [DIGITAL EFFECT] ②

- ⑤ Digital-Effekte 1 [EFFECT1] (→ 80, 82)
- ⑥ Digital-Effekte 2 [EFFECT2] (→ 80, 84)
- ⑦ Zurückschalten auf das Hauptmenü [RETURN]

Untermenü [TITLE SETUP] ③

- ⑧ Datum-/Uhrzeit-/Titel-Anzeige [DATE/TITLE] (→ 54)
- ⑨ Titel [TITLE] (→ 120)
- ⑩ Sprache des Titels [LANGUAGE FOR TITLE] (→ 118)
- ⑪ Größe des Titels [SIZE] (→ 122)
- ⑫ Farbe der Datum-/Uhrzeit-/Titel-Anzeige [COLOUR] (→ 120)
- ⑬ Zurückschalten auf das Hauptmenü [RETURN]

NEDERLANDS

Camerafunctie-hoofdmenu [CAMERA FUNCTIONS]
(vervolg)

[DIGITAL EFFECT] submenu ②

- ⑤ Digitale functies 1 [EFFECT1] (→ 80, 82)
- ⑥ Digitale functies 2 [EFFECT2] (→ 80, 84)
- ⑦ Terugkeren naar het hoofdmenu [RETURN]

[TITLE SETUP] submenu ③

- ⑧ Datum-/tijd-/titelindicatie [DATE/TITLE] (→ 54)
- ⑨ Titel [TITLE] (→ 120)
- ⑩ Taal van de titel [LANGUAGE FOR TITLE] (→ 118)
- ⑪ Grootte van de titel [SIZE] (→ 122)
- ⑫ Kleur van de datum-/tijd-/titelindicatie [COLOUR] (→ 120)
- ⑬ Terugkeren naar het hoofdmenu [RETURN]

FRANÇAIS

Menu principal du mode caméra
[CAMERA FUNCTIONS] (suite)

Sous-menu [DIGITAL EFFECT] ②

- ⑤ Effets numériques 1 [EFFECT1] (→ 81, 83)
- ⑥ Effets numériques 2 [EFFECT2] (→ 81, 85)
- ⑦ Retour au menu principal [RETURN]

Sous-menu [TITLE SETUP] ③

- ⑧ Indication de date/heure/titre [DATE/TITLE] (→ 55)
- ⑨ Titre [TITLE] (→ 121)
- ⑩ Langue du titre [LANGUAGE FOR TITLE] (→ 119)
- ⑪ Taille du titre [SIZE] (→ 123)
- ⑫ Couleur de l'indication de date/heure/titre [COLOUR] (→ 121)
- ⑬ Retour au menu principal [RETURN]

DANSK

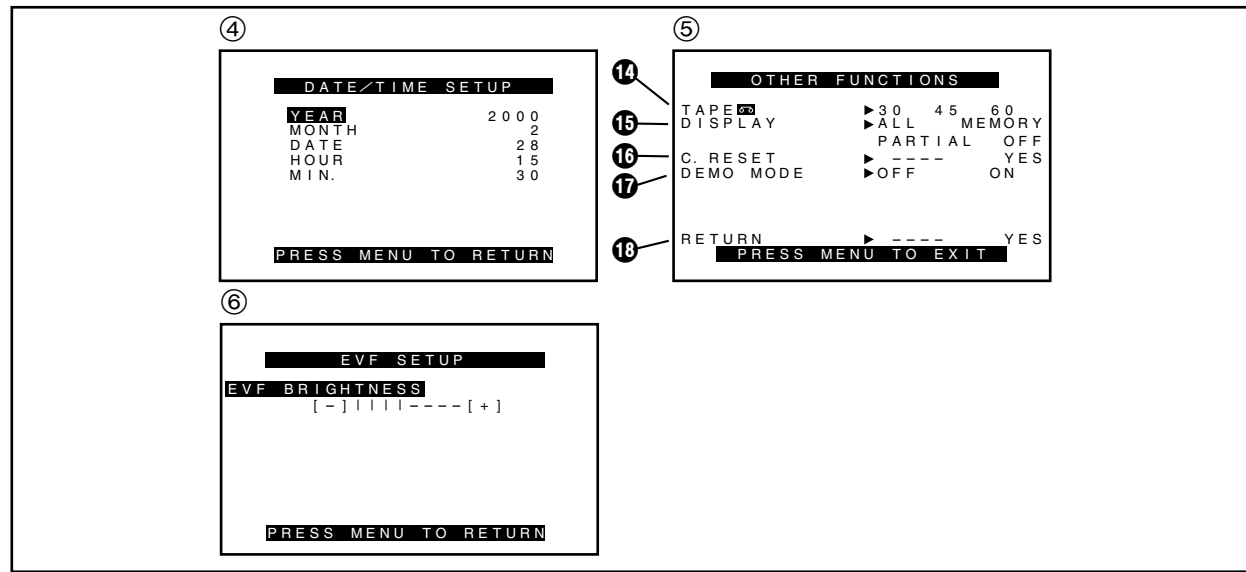
Kamerafunktionshovedmenu
[CAMERA FUNCTIONS] (fortsat)

[DIGITAL EFFECT] undermenu ②

- ⑤ Digitaleffekter 1 [EFFECT1] (→ 81, 83)
- ⑥ Digitaleffekter 2 [EFFECT2] (→ 81, 85)
- ⑦ Returnering til hovedmenuen [RETURN]

[TITLE SETUP] undermenu ③

- ⑧ Dato/klokkeslæt/titel-indikator [DATE/TITLE] (→ 55)
- ⑨ Titel [TITLE] (→ 121)
- ⑩ Sprog anvendt til titel [LANGUAGE FOR TITLE] (→ 119)
- ⑪ Størrelse på titel [SIZE] (→ 123)
- ⑫ Farve på dato/klokkeslæt/titel-indikatoren [COLOUR] (→ 121)
- ⑬ Returnering til hovedmenuen [RETURN]



DEUTSCH

Hauptmenü für die Aufnahmefunktionen
[CAMERA FUNCTIONS] (Fortsetzung)

Untermenü [DATE/TIME SETUP] ④ (→ 52)

Untermenü [OTHER FUNCTIONS] ⑤

- ⑭ Bandlänge [TAPE] (→ 42)
- ⑮ Zählwerkanzeige-Modus [DISPLAY] (→ 132)
- ⑯ Zählwerk-Rückstellung [C.RESET] (→ 130)
- ⑰ Demonstrations-Modus [DEMO MODE] (→ 156)
- ⑱ Zurückschalten auf das Hauptmenü [RETURN]

Untermenü [EVF SETUP] ⑥ (→ 38)

NEDERLANDS

Camerafunctie-hoofdmenu [CAMERA FUNCTIONS]
(vervolg)

[DATE/TIME SETUP] submenu ④ (→ 52)

[OTHER FUNCTIONS] submenu ⑤

- ⑭ Bandlengte [TAPE] (→ 42)
- ⑮ Bandtellerfunctie [DISPLAY] (→ 132)
- ⑯ Bandteller-terugstelfunctie [C.RESET] (→ 130)
- ⑰ Demonstratiefunctie [DEMO MODE] (→ 156)
- ⑱ Terugkeren naar het hoofdmenu [RETURN]

[EVF SETUP] submenu ⑥ (→ 38)

FRANÇAIS

Menu principal du mode caméra
[CAMERA FUNCTIONS] (suite)

Sous-menu [DATE/TIME SETUP] ④ (→ 53)

Sous-menu [OTHER FUNCTIONS] ⑤

- ⑭ Longueur de bande [TAPE] (→ 43)
- ⑮ Mode affichage de compteur [DISPLAY] (→ 133)
- ⑯ Remise à zéro du compteur [C.RESET] (→ 131)
- ⑰ Mode de démonstration [DEMO MODE] (→ 157)
- ⑱ Retour au menu principal [RETURN]

Sous-menu [EVF SETUP] ⑥ (→ 39)

DANSK

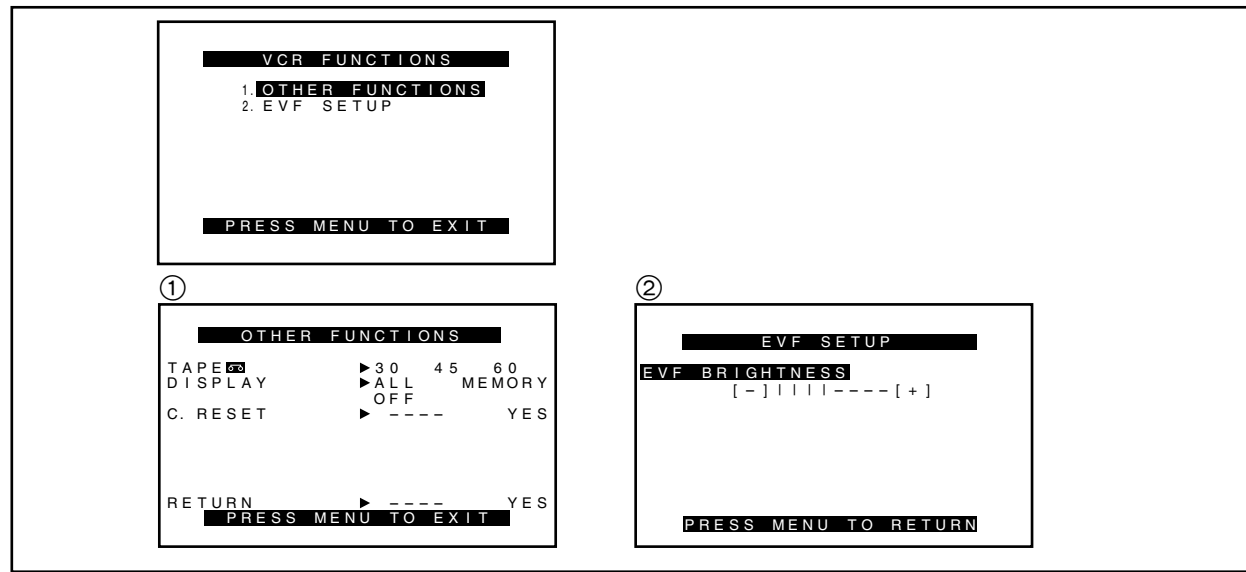
Kamerafunktionshovedmenu
[CAMERA FUNCTIONS] (fortsat)

[DATE/TIME SETUP] undermenu ④ (→ 53)

[OTHER FUNCTIONS] undermenu ⑤

- ⑭ Båndlængde [TAPE] (→ 43)
- ⑮ Tællervisningsmåde [DISPLAY] (→ 133)
- ⑯ Tællernulstilling [C.RESET] (→ 131)
- ⑰ Demonstrationfunktion [DEMO MODE] (→ 157)
- ⑱ Returnering til hovedmenuen [RETURN]

[EVF SETUP] undermenu ⑥ (→ 39)



DEUTSCH

Hauptmenü für die Wiedergabe-Funktionen [VCR FUNCTIONS]

1. OTHER FUNCTIONS
2. EVF SETUP

Untermenü [OTHER FUNCTIONS] ①
 Alle Einstellpunkte im Untermenü [OTHER FUNCTIONS] sind gleich wie im Untermenü [OTHER FUNCTIONS] des Hauptmenüs [CAMERA FUNCTIONS].

Untermenü [EVF SETUP] ② (→ 38)

NEDERLANDS

Videorecorderfunctie-hoofdmenu [VCR FUNCTIONS]

1. OTHER FUNCTIONS
2. EVF SETUP

[OTHER FUNCTIONS] submenu ①
 Alle items op het [OTHER FUNCTIONS] submenu zijn hetzelfde als die op het [OTHER FUNCTIONS] submenu van het [CAMERA FUNCTIONS] hoofdmenu.

[EVF SETUP] submenu ② (→ 38)

FRANÇAIS

Menu principal du mode magnéscope [VCR FUNCTIONS]

1. OTHER FUNCTIONS
2. EVF SETUP

Sous-menu [OTHER FUNCTIONS] ①
 Tous les éléments du sous-menu [OTHER FUNCTIONS] sont identiques à ceux du sous-menu [OTHER FUNCTIONS] du menu principal [CAMERA FUNCTIONS].

Sous-menu [EVF SETUP] ② (→ 39)

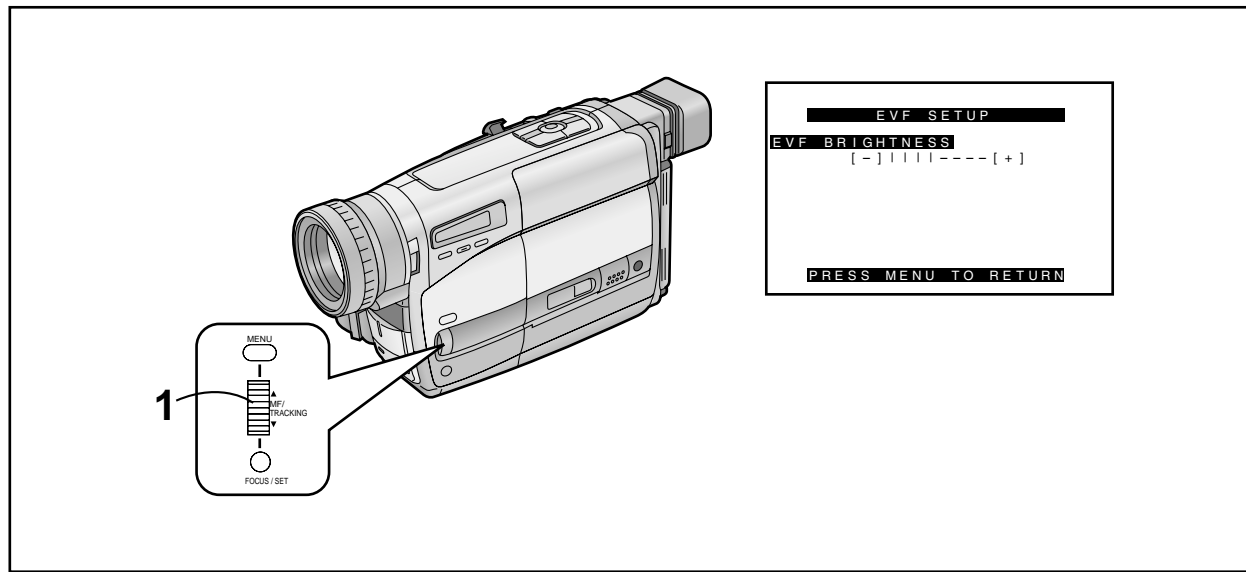
DANSK

Videobåndoptagerfunktionshovedmenu [VCR FUNCTIONS]

1. OTHER FUNCTIONS
2. EVF SETUP

[OTHER FUNCTIONS] undermenu ①
 Alle punkterne på [OTHER FUNCTIONS] undermenuen er identiske med de punkter, der findes på [CAMERA FUNCTIONS] hovedmenuens [OTHER FUNCTIONS] undermenu.

[EVF SETUP] undermenu ② (→ 39)



DEUTSCH

Einstellen der Helligkeit des Suchers

Wenn Sie das Untermenü [EVF SETUP] des Hauptmenüs [VCR FUNCTIONS] oder [CAMERA FUNCTIONS] wählen, werden die folgenden Einstellpunkte eingeblendet:

Helligkeit des Sucherbildes [EVF BRIGHTNESS]

Zum Regeln der Helligkeit des Sucherbildes.

- 1 **Den Regler [▲▼] so drehen, daß mehr oder weniger vertikale Balken angezeigt werden.** Die Balkenanzeige ist in 8 Stufen unterteilt. Je mehr vertikale Balken sichtbar sind, desto höher ist die Helligkeit des Bildes.

Ausblenden des Menüs

Die Taste [MENU] zweimal drücken.

- Diese Einstellungen haben keinen Einfluß auf das aufgezeichnete Bild.

NEDERLANDS

Instellen van de helderheid van de zoeker

Als u het [EVF SETUP] submenu van het [VCR FUNCTIONS] hoofdmenu of van het [CAMERA FUNCTIONS] hoofdmenu kiest, worden de volgende items afgebeeld.

Zoeker-helderheid [EVF BRIGHTNESS]

Hiermee kunt u de helderheid van het beeld in de zoeker instellen.

- 1 **Draai de [▲▼] keuzeschijf om het aantal afgebeelde segmenten in de balkindicatie te verhogen of te verlagen.** De balkindicatie bestaat uit 8 segmenten. Hoe meer segmenten worden afgebeeld, hoe sterker de helderheid.

Verlaten van het menu

Druk tweemaal op de [MENU] toets.

- Deze instellingen hebben geen invloed op het werkelijk opgenomen beeld.

FRANÇAIS

Réglage de la luminosité du viseur

Si l'on sélectionne le sous-menu [EVF SETUP] du menu principal [VCR FUNCTIONS] ou [CAMERA FUNCTIONS], les éléments suivants s'affichent, régler la luminosité et le niveau de couleur sur le menu.

Luminosité du viseur [EVF BRIGHTNESS]

Pour régler la luminosité de l'image dans le viseur.

- 1 **Tourner la molette [▲▼] pour augmenter ou diminuer les barres verticales de l'indication à barres.**

L'indication à barres est divisée en huit niveaux. Plus le nombre de barres verticales augmente, plus la luminosité est grande.

Abandon du menu

Appuyer deux fois sur la touche [MENU].

- Ces réglages n'ont pas d'effet sur l'image enregistrée..

DANSK

Justering af søgerens lysstyrke

Hvis De vælger [EVF SETUP] undermenuen på [VCR FUNCTIONS] eller [CAMERA FUNCTIONS] hovedmenuen, vises følgende punkter.

Søger-lysstyrke [EVF BRIGHTNESS]

Til at justere lysstyrken på billedet i søgeren.

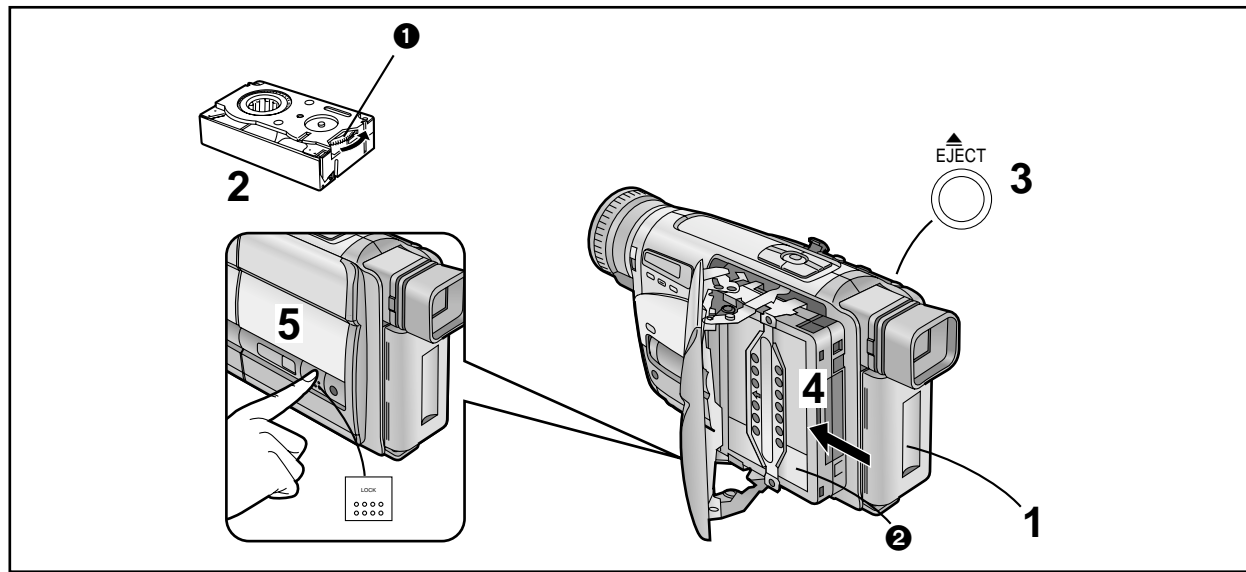
- 1 **Drej [▲▼] drejeknappen for at øge eller mindske antallet af lodrette bjælker i bjælkeindikatoren.**

Bjælkeindikatoren er inddelt i 8 trin. Jo flere lodrette bjælker der vises, jo kraftigere bliver lysstyrken.

Udgang fra menuen

Tryk to gange på [MENU] knappen.

- Disse justeringer har ingen indflydelse på det billede, der faktisk bliver optaget.



DEUTSCH

Einsetzen der Cassette

- 1 Den Netzadapter an den Camerarecorder anschließen oder einen aufgeladenen Akku daran anbringen. (→ 18, 24)
- 2 Das Zahnrad ① an der Cassette drehen, um das Band zu straffen.
- 3 Die Taste [▲ EJECT] drücken.
- 4 Die Cassette mit dem Cassettenfenster ② nach außen gerichtet einsetzen und bis zum Anschlag nach innen schieben.
- 5 Den Cassettenfachdeckel durch Drücken der Taste [LOCK] schließen.

- Wenn der Netzadapter oder der Akku für die Stromversorgung verwendet wird, kann die Cassette auch bei ausgeschaltetem Camerarecorder eingesetzt oder herausgenommen werden.
- Es ist nicht möglich, die Cassette während des Aufnehmens herauszunehmen.
- Die Cassette nicht wiederholt einsetzen und herausnehmen. Dies könnte zu ungleichmäßiger Bandwicklung oder Beschädigung des Bandes führen.
- Wenn eine Cassette mit herausgebrochener Löschschatzlasche eingesetzt wird, blinkt die [EJECT]-Anzeige.

Herausnehmen der Cassette

Die Taste [▲ EJECT] drücken und die Cassette herausziehen. Anschließend das Cassettenfach durch Drücken der Taste [LOCK] schließen.

NEDERLANDS

Plaatsen van de cassette

- 1 Sluit de netspanningsadapter aan of bevestig een opgeladen accu (→ 18, 24).
- 2 Draai het tandwiel ① om de band strak te trekken.
- 3 Druk op de [▲ EJECT] toets.
- 4 Plaats de cassette met het venster ② naar buiten gericht en duw de cassette er zo ver mogelijk in.
- 5 Sluit de cassettehouder door op de [LOCK] toets te drukken.

- Wanneer u de netspanningsadapter of accu gebruikt om de camerarecorder van stroom te voorzien, is het mogelijk de videocassette te plaatsen of eruit te halen zonder de camerarecorder in te schakelen.
- Het is niet mogelijk de videocassette tijdens het opnemen te verwijderen.
- Plaats en verwijder de videocassette niet herhaaldelijk. Hierdoor kan de videoband los komen te zitten of beschadigd worden.
- Wanneer een videocassette waarvan het wispreventielipje is uitgebroken is geplaatst, knippert de [EJECT]-indicatie.

Eruit halen van de cassette

Druk op de [▲ EJECT] toets en trek de videocassette eruit. Sluit de cassettehouder door op de [LOCK] toets te drukken.

FRANÇAIS

Insertion de la cassette

- 1 Brancher le bloc d'alimentation/charge ou installer une batterie chargée. (→ 19, 25)
- 2 Tourner la roue dentée ① pour serrer la bande.
- 3 Appuyer sur la touche [▲ EJECT].
- 4 Insérer la cassette en orientant la fenêtre de cassette ② vers l'extérieur, et la pousser à fond vers l'intérieur.
- 5 Refermer le compartiment de cassette en appuyant sur la touche [LOCK].

- Si l'on utilise l'adaptateur CA ou la batterie pour fournir le courant, il est possible d'introduire ou d'éjecter la cassette sans mettre le caméscope en circuit.
- Il n'est pas possible de retirer la cassette pendant l'enregistrement.
- Ne pas insérer et retirer la cassette successivement de façon répétée. Ceci risquerait de détendre la bande et de l'abîmer.
- Si l'on insère une cassette dont la languette de protection contre l'effacement est rompue, l'indication [EJECT] se met à clignoter.

Ejection de la cassette

Appuyer sur la touche [▲ EJECT] et retirer la cassette. Refermer le compartiment de cassette en appuyant sur la touche [LOCK].

DANSK

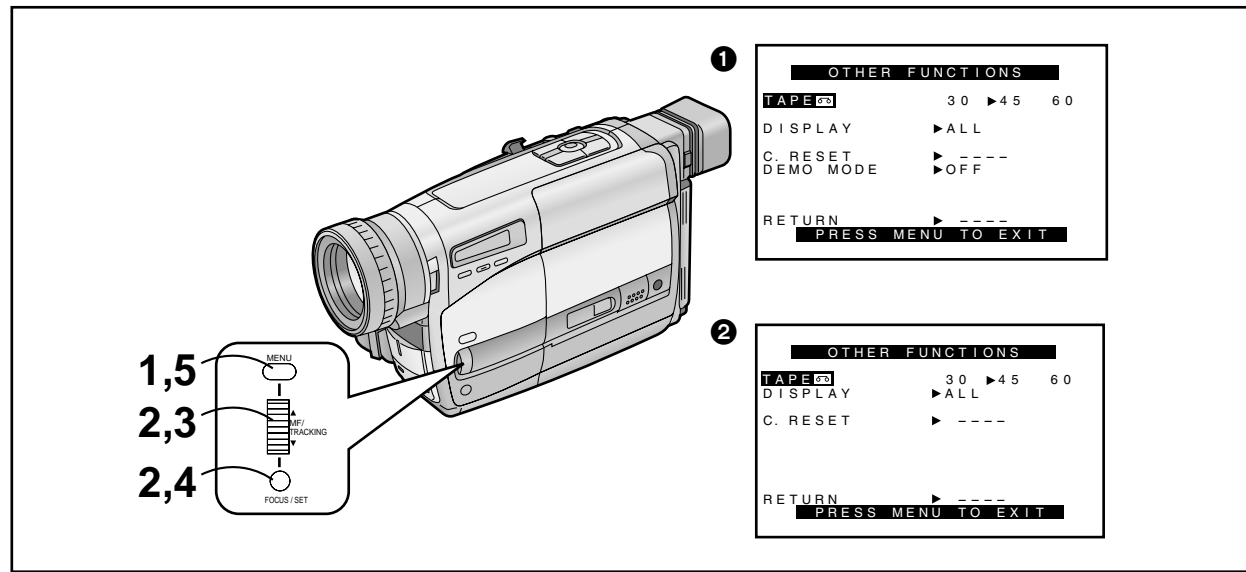
Isætning af kassetten

- 1 Tilslut lysnetadapteren eller påsæt et opladet batteri. (→ 19, 25)
- 2 Drej tandhjulet ① for at stramme båndet op.
- 3 Tryk på [▲ EJECT] knappen.
- 4 Sæt kassetten i med kassettevinduet ② udad, og skub den hele vejen ned.
- 5 Luk kassetterummet ved at trykke på [LOCK] knappen.

- Hvis lysnetadapteren eller batteriet anvendes til strømforsyning, er det muligt at isætte og udtage kassetten uden først at tænde for videokameraet.
- Kassetten kan ikke tages ud, mens der optages.
- Gentag ikke isætning og udtagning af kassetten for mange gange. Det kan gøre båndet løst og beskadige det.
- Hvis der isættes en cassette, hvor tappen til beskyttelse mod sletning er brækket af, blinker [EJECT] indikatoren.

Udtagning af kassetten

Tryk på [▲ EJECT] knappen, og træk kassetten ud. Luk kassetterummet ved at trykke på [LOCK] knappen.

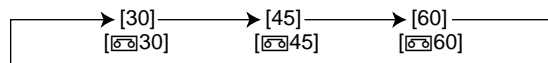


DEUTSCH

Wählen der richtigen Bandlänge

Damit die Bandrestzeit-Anzeige während Aufnahme und Wiedergabe korrekt ist, muß die Bandlänge eingestellt werden, die der eingesetzten Cassette entspricht.

- 1 Die Taste [MENU] drücken.**
 - Das Hauptmenü wird eingeblendet.
- 2 Den Regler [▲▼] drehen, um [OTHER FUNCTIONS] zu wählen und dann die Taste [SET] drücken.**
- 3 Den Regler [▲▼] drehen, um [TAPE] zu wählen.**
- 4 Die Taste [SET] drücken, um die korrekte Bandlänge zu wählen.**
 - Die gewählte Bandlänge wird durch den Cursor [▶] angezeigt.
 - Die Bandlängen-Anzeigen wechseln in folgender Reihenfolge:



- 5 Die Taste [MENU] drücken, um das Menü auszublenden.**

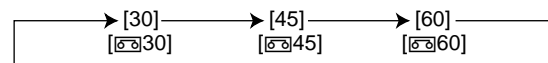
- ① : Camera-Modus
- ② : Videorecorder-Modus

NEDERLANDS

Kiezen van de juiste bandlengte

Om ervan verzekerd te zijn dat de resterende bandtijdindicatie die tijdens het opnemen en weergegeven wordt afgebeeld juist is, moet u de bandlengte van de geplaatste videocassette instellen.

- 1 Druk op de [MENU] toets.**
 - Het hoofdmenu wordt afgebeeld.
- 2 Draai de [▲▼] draaischijf om het item [OTHER FUNCTIONS] te kiezen en druk vervolgens op de [SET] toets.**
- 3 Draai de [▲▼] draaischijf om het item [TAPE] te kiezen.**
- 4 Druk op de [SET] toets om de juiste instelling te kiezen.**
 - De gekozen bandlengte wordt met een [▶] merkteken gemarkeerd.
 - De bandlengte-indicatie verandert in de volgende volgorde:



- 5 Druk op de [MENU] toets om het menu te verlaten.**

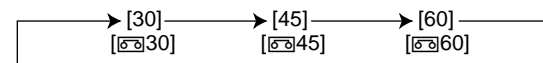
- ① : Camerafunctie
- ② : Videorecorderfunctie

FRANÇAIS

Sélection de la longueur de bande correcte

Pour être sûr que l'indication du temps restant sur la bande affichée pendant l'enregistrement et la lecture soit correcte, il faut régler la longueur de bande qui correspond à celle de la cassette insérée.

- 1 Appuyer sur la touche [MENU].**
 - Le menu principal apparaît.
- 2 Tourner la molette [▲▼] pour sélectionner [OTHER FUNCTIONS], puis appuyer sur la touche [SET].**
- 3 Tourner la molette [▲▼] pour sélectionner [TAPE].**
- 4 Appuyer sur la touche [SET] pour sélectionner la longueur de bande correcte.**
 - La longueur de bande sélectionnée est désignée par la marque [▶].
 - Les indications de longueur de bande changent dans l'ordre suivant:



- 5 Appuyer sur la touche [MENU] pour quitter le menu.**

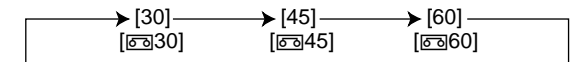
- ① : Mode caméscope
- ② : Mode magnétoscope

DANSK

Valg af den korrekte båndlængde

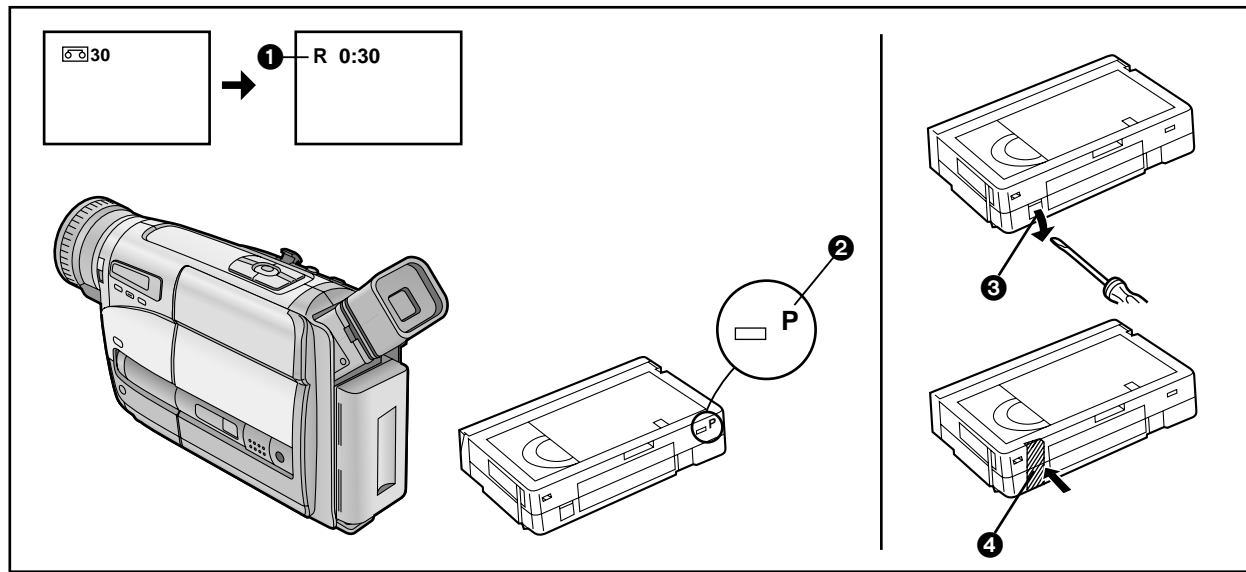
For at sikre at angivelsen af resterende båndtid under optagelse og gengivelse er korrekt, er De nødt til at indstille til den båndlængde, det passer til den isatte cassette.

- 1 Tryk på [MENU] knappen.**
 - Hovedmenuen vises.
- 2 Drej [▲▼] drejeknappen for at vælge [OTHER FUNCTIONS], og tryk dernæst på [SET] knappen.**
- 3 Drej [▲▼] drejeknappen for at vælge [TAPE].**
- 4 Tryk på [SET] knappen for at vælge den korrekte båndlængde.**
 - Den valgte båndlængde angives af [▶] mærket.
 - Båndlængdeindikatoren skifter i nedenstående rækkefølge:



- 5 Tryk på [MENU] knappen for at forlade menuen.**

- ① : Kamerafunktion
- ② : Videobåndoptagerfunktion



DEUTSCH

Kontrollieren der Bandrestzeit

Während der Aufnahme und Wiedergabe erscheint die Bandrestzeit-Anzeige ❶ automatisch, damit Sie jederzeit bequem prüfen können, wieviel Zeit auf der eingesetzten Cassette verbleibt.

Damit die Bandrestzeit jedoch korrekt angezeigt werden kann, muß am Camerarecorder die Bandlänge der verwendeten Cassette richtig eingestellt sein. (→ 42)

- Beim Aufnahme- oder Wiedergabestart verschwindet die Bandlängen-Anzeige, und an ihrer Stelle blinkt die Anzeige [R] ❶, während die Bandrestzeit berechnet wird. Nach ein paar Sekunden wird dann die Bandrestzeit in Minuten angezeigt. ([R] ist die Abkürzung für Remaining Tape Time (Bandrestzeit).)
- Wenn die Bandrestzeit unter 2 Minuten absinkt, beginnen die Anzeige [R] und die Bandrestzeit-Anzeige zu blinken.

Bei der Verwendung einer Cassette, welche das [P]-Logo ❷ trägt, oder anderer spezieller Cassetten ist die Bandrestzeit-Anzeige u. U. nicht genau.

■ Schützen einer Aufnahme vor unbeabsichtigtem Löschen

- Beim Aufnehmen auf einer bereits bespielten Cassette werden die früher aufgenommenen Bilder und der Ton durch die neue Aufnahme ersetzt.
- Zum Schützen wichtiger Aufnahmen gegen versehentliches Löschen, die Löscheschutzlasche ❸ an der Cassette mit einem Schraubendreher herausbrechen. (Manche Cassetten sind mit einer Schiebelasche ausgestattet.)
- Um später auf eine so geschützte Cassette wieder aufnehmen zu können, die Öffnung, an der sich die Lasche befand, mit zwei Schichten Klebeband ❹ sicher überdecken.

NEDERLANDS

Controleren van de resterende bandtijd

Tijdens het opnemen en weergeven wordt de resterende bandtijdindicatie ❶ automatisch afgebeeld, zodat u altijd weet hoeveel tijd u nog over hebt op de videocassette. Om er echter van verzekerd te zijn dat de resterende bandtijd juist wordt afgebeeld, moet de bandlengte van de in gebruik zijnde cassette juist op de camerarecorder zijn ingesteld (→ 42).

- Nadat het opnemen of weergeven begint, zal de bandlengte-indicatie uitgaan en zal op die plaats de [R] indicatie ❶ knipperen, terwijl de resterende bandtijd wordt uitgerekend. Na enkele seconden zal de resterende bandtijdindicatie worden afgebeeld. ([R] betekent resterende.)
- Nadat de resterende bandtijd korter dan twee minuten is geworden, zullen de [R] indicatie en de resterende bandtijdindicatie beginnen te knipperen.

Als u een videocassette gebruikt waarop het [P]-logo ❷ staat afgebeeld of als u een andere speciale videocassette gebruikt, is het mogelijk dat de resterende bandtijdindicatie niet erg nauwkeurig is.

■ Voorkomen van per ongeluk wissen van opnamen

- Bij het opnemen op een voorheen opgenomen videocassette worden de bestaande beelden en geluiden gewist.
- Om belangrijke opnamen tegen per ongeluk wissen te beschermen, gebruikt u een schroevendraaier om het wispreventielipje ❸ uit te breken (sommige videocassettes hebben een wispreventieschuifje).
- Om nogmaals op een beveiligde videocassette te kunnen opnemen, bedekt u de opening waar het wispreventielipje heeft gezeten met twee lagen plakband ❹.

FRANÇAIS

Confirmation du temps restant sur la bande

Pendant l'enregistrement et la lecture, l'indication du temps restant sur la bande ❶ apparaît automatiquement, afin que l'on puisse toujours savoir combien de temps il reste sur la cassette. Toutefois, pour garantir que l'affichage du temps restant sur la bande soit bien correct, il faut que la longueur de la cassette utilisée soit correctement réglée sur le caméscope. (→ 43)

- Lorsque l'enregistrement ou la lecture commencent, l'indication de longueur de bande disparaît, et à sa place l'indication [R] ❶ clignote pendant que le temps restant sur la bande est calculé. Quelques secondes plus tard, l'indication du temps restant sur la bande apparaît. ([R] signifie restant.)
- Lorsque le temps restant sur la bande est inférieur à deux minutes, l'indication [R] et l'indication du temps restant sur la bande se mettent à clignoter.

Lorsqu'on utilise une cassette portant la marque [P] ❷ ou d'autres cassettes de type spécial, il est possible que l'indication du temps restant sur la bande manque de précision.

■ Contre l'effacement accidentel des enregistrements

- Lorsqu'on enregistre sur une cassette précédemment enregistrée, les images et les sons des séquences existantes seront effacés.
- Pour éviter que des enregistrements auxquels on tient ne soient effacés accidentellement, briser la languette de protection ❸ de la cassette à l'aide d'un tournevis (certaines cassettes sont équipées de languettes coulissantes.)
- Pour pouvoir à nouveau enregistrer sur une cassette protégée, couvrir solidement le trou dans lequel la languette était placée de deux couches de bande adhésive ❹.

DANSK

Kontrol af resterende båndtid

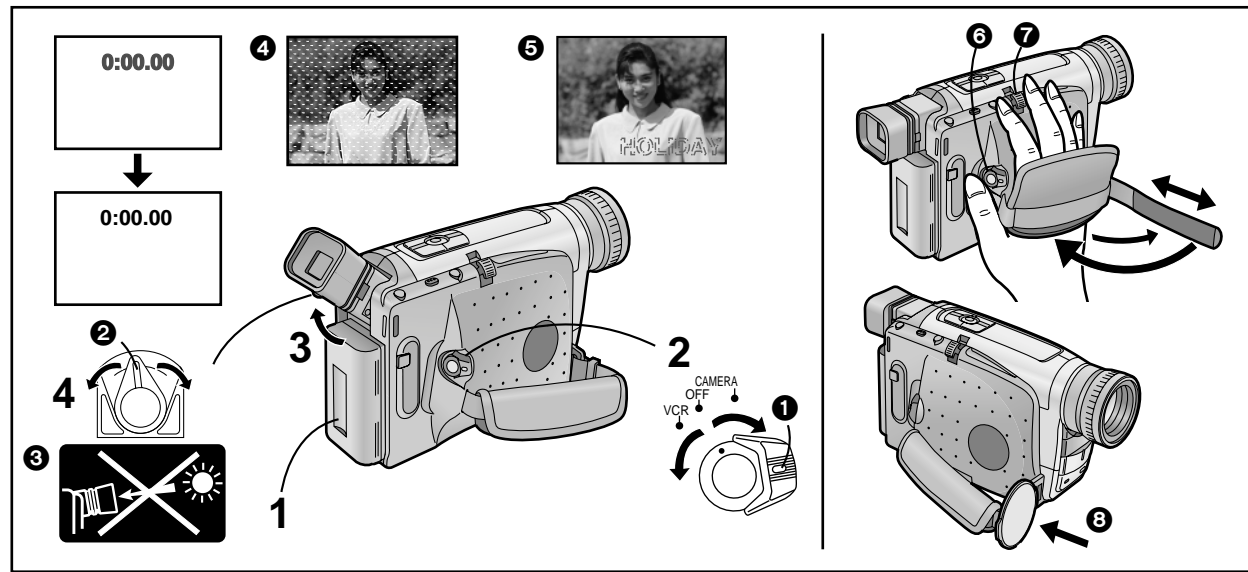
Under optagelse og gengivelse vises indikatoren for resterende båndtid ❶ automatisk, så De altid ved, hvor meget tid, der er tilbage på kassetten. For at sikre korrekt visning af den resterende båndtid skal den anvendte kassettes båndlængde indtastes korrekt på videokameraet. (→ 43)

- Når optagelse eller gengivelse starter, forsvinder båndlængdeindikatoren og i stedet blinker [R] indikatoren ❶, mens den resterende båndtid bliver udregnet. Efter et par sekunder vises indikatoren for resterende båndtid. ([R] står for resterende eller tilbageværende.)
- Når den resterende båndtid er kortere end 2 minutter, begynder [R] indikatoren og indikatoren for resterende båndtid at blinke.

Når De benytter en videokassette med [P] mærket ❷ eller en anden speciel type videokassette, vil indikatoren for resterende båndtid muligvis ikke være særlig nøjagtig.

■ Forebyggelse af utilsigtet sletning af optagelser

- Når der optages på et bånd, som der tidligere er blevet optaget på, vil tidligere optagne billeder og lyd blive slettet.
- For at beskytte vigtige optagelser mod utilsigtet sletning anvendes en skruetrækker til at brække tappen ❸ af på kassetten (visse kassetter har en skyder-tap).
- For igen at muliggøre optagelse på en beskyttet kassette skal hullet efter tappen dækkes med to lag stramtsiddende tape ❹.



DEUTSCH

Einstellen des Suchers

Vor dem Benutzen des Suchers diesen präzise so auf die Sehkraft Ihrer Augen abstimmen, daß die Anzeigen im Sucher klar und deutlich sichtbar sind.

- 1 Den Netzadapter an den Camerarecorder anschließen oder einen aufgeladenen Akku daran anbringen.
- 2 Den Schalter [CAMERA/OFF/VCR] auf [CAMERA] oder [VCR] stellen.
 - Beim Drehen des Schalters die Taste 1 gedrückt halten.
- 3 Falls nötig den Sucher nach oben schwenken.
 - Der Sucher kann bis zu 90° nach oben geschwenkt werden.
- 4 Durch Drehen des Okularkorrekturhebels auf optimale Schärfe des Sucherbildes abstimmen. 2

Den Camerarecorder niemals mit dem Sucher oder dem Objektiv direkt gegen die Sonne richten; hierdurch können interne Teile im Gerät beschädigt werden. 3

Falls Sonnenlicht oder anderes grelles Licht in den Sucher eindringt, kann Glitzern auf dem Sucherbildschirm auftreten.

4 Wenn Sie den Sucher gegen die Lichtquelle abschirmen, verschwindet diese Störung nach ein paar Minuten; sie hat zudem keinen Einfluß auf das aufgezeichnete Bild.

Wenn im Sucher ein Bildgegenstand mit starkem Kontrast oder ein Menü abgebildet wird, kann vorübergehend ein Ziehen des Bildes (Nachbild) auftreten. 5 Dies ist jedoch keine Funktionsstörung und hat keinen Einfluß auf das aufgezeichnete Bild.

Verstellen des Handgriff-Riemens

Die Länge des Handgriff-Riemens so verstellen, daß Sie die Aufnahme-Start-/Stop-Taste 6 bequem mit dem Daumen drücken und den Zoomhebel [W/T] 7 mit dem Zeige- oder Mittelfinger bedienen können.

Handhaben des Objektivdeckels

Den Objektivdeckel von der Sonnenblende abnehmen und ihn an der Objektivdeckel-Halterung am Handgriffriemen befestigen 8.

NEDERLANDS

Afstellen van de zoeker

Alvorens u de zoeker gebruikt, moet u deze afstellen op uw gezichtsvermogen zodat de indicaties in de zoeker scherp en gemakkelijk te zien zijn.

- 1 Sluit de netspanningsadapter aan of bevestig een opgeladen accu.
- 2 Zet de [CAMERA/OFF/VCR] keuzeschakelaar in de stand [CAMERA] of [VCR].
 - Draai de keuzeschakelaar terwijl u de knop 1 ingedrukt houdt.
- 3 Stel, indien noodzakelijk, de hoek van de zoeker af door deze omhoog te draaien.
 - De zoeker kan maximaal 90° omhoog worden gedraaid.
- 4 Stel de zoeker af door de oculair-afstelknop 2 te draaien.

Richt de camerarecorder nooit met de zoeker of de lens direct op de zon. Hierdoor kunnen inwendige onderdelen van de camerarecorder beschadigd worden. 3

Als zonlicht of een ander sterk licht op de zoeker valt, kan het zoekerscherf sneeuwstoring vertonen 4. Als u het sterke licht blokkeert, zal deze sneeuwstoring na enkele minuten ophouden. De sneeuwstoring heeft geen invloed op het opgenomen beeld.

Wanneer een onderwerp met een sterk contrast of een menu wordt afgebeeld in de zoeker, kan tijdelijk een nabeeld zichtbaar blijven. 5 Dit is echter geen defect en heeft geen invloed op het opgenomen beeld.

Afstellen van de handriem

Stel de lengte van de handriem zodanig af dat u gemakkelijk met uw duim op de opnamestart-/opnamestopknop 6 kunt drukken en met uw wijsvinger of middelvinger op de [W/T] zoomknop 7 kunt duwen.

Behandelen van de lensdop

Haal de lensdop van de lenskap af en bevestig deze aan de lensdophouder op de handriem 8.

FRANÇAIS

Réglage du viseur

Avant d'utiliser le viseur, le régler à sa vue afin que les indications dans le viseur soient claires et bien lisibles.

- 1 Brancher le bloc d'alimentation/charge ou installer une batterie chargée.
- 2 Mettre l'interrupteur [CAMERA/OFF/VCR] sur [CAMERA] ou [VCR].
 - Tourner l'interrupteur tout en appuyant sur la touche 1.
- 3 Si nécessaire, régler l'angle du viseur en l'inclinant vers le haut.
 - Il est possible de faire pivoter le viseur de 90° vers le haut.
- 4 Effectuer le réglage en tournant le levier du correcteur d'oculaire 2.

Ne jamais pointer le caméscope avec le viseur ou l'objectif dirigé face au soleil; ceci risquerait d'endommager les pièces internes de l'appareil. 3

Si des rayons solaires ou une lumière intense éclairent le viseur, des scintillations apparaîtront sur l'écran du viseur. 4 Si l'on bloque la lumière, ce phénomène disparaît après quelques minutes.

Lorsqu'un sujet ayant un contraste fort ou qu'un menu apparaît dans le viseur, une image fantôme pourra subsister momentanément. 5 Toutefois, ceci n'est pas une anomalie et n'affecte pas l'image enregistrée.

Réglage de la courroie de poignée

Régler la longueur de la courroie de poignée afin qu'on puisse facilement appuyer sur la touche de marche/arrêt d'enregistrement 6 avec le pouce et pousser le levier de zoom [W/T] 7 avec l'index ou le majeur.

Manipulation du capuchon d'objectif

Enlever le capuchon d'objectif du pare-soleil et l'accrocher sur le porte-capuchon d'objectif se trouvant sur la courroie de poignée 8.

DANSK

Justering af søgeren

Indstil søgeren til Deres syn før brugen, således at indikatorerne i søgeren står helt skarpe og er lette at læse.

- 1 Tilslut lysnetadapteren eller påsæt et opladet batteri.
- 2 Sæt [CAMERA/OFF/VCR] afbryderen til [CAMERA] eller [VCR].
 - Drej afbryderen samtidig med at knappen 1 holdes inde.
- 3 Om nødvendigt indstilles vinklen på søgeren ved at den vippes opad.
 - Søgeren kan drejes op til 90° opad.
- 4 Foretag justeringen ved at dreje på okularkorrektionsarmen 2.

Ret aldrig videokameraets søger eller objektiv direkte mod solen, da dette kan beskadige dele inde i kameraet. 3

Hvis sollys eller en anden stærk lyskilde falder ind i søgeren, kan der forekomme skinnende eller stjerneformet støj på søgerskærmen. 4 Hvis De blokerer for lyset, vil dette fænomen forsvinde i løbet af nogle få minutter og det påvirker ikke det optagne billede.

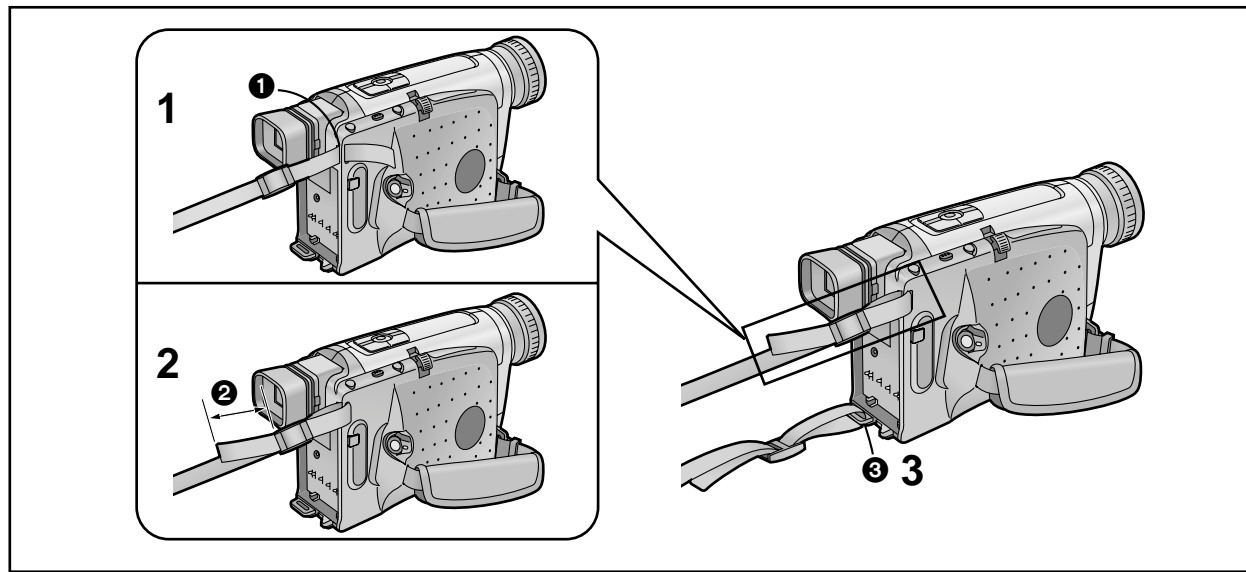
Hvis der vises et motiv med kraftig kontrast eller en menu i søgeren, kan der kortvarigt forekomme et skygebillede i søgeren. 5 Dette er ikke nogen fejl, og det påvirker ikke det optagne billede.

Justering af håndremmen

Justér længden på håndremmen, så De ubesværet kan trykke på optagestart/optagestop-knappen 6 med tommelfingeren og skubbe [W/T] zoomknappen 7 med pegefingeren eller langfingeren.

Håndtering af objektivdækslet

Fjern objektivdækslet fra modlysbånden og sæt det på objektivdækselholderen på håndremmen 8.



DEUTSCH

Befestigen des Schultertrageriemens

- 1** Das eine Ende des Schultertrageriemens durch die Halterung für den Schultertrageriemens **1** ziehen.
- 2** Dieses Ende des Schultertrageriemens sicher befestigen (**2** mehr als 2 cm).
- 3** Die obigen Schritte auch zum Befestigen des anderen Endes des Schultertrageriemens an der anderen Halterung für den Schultertrageriemens **3** durchführen.

NEDERLANDS

Bevestigen van de schouderriem

- 1** Trek een uiteinde van de schouderriem door het schouderriem-bevestigings oog **1**.
- 2** Maak dit uiteinde van de schouderriem stevig vast (lengte **2** moet minimaal 2 cm zijn).
- 3** Voer de bovenstaande stappen uit om het andere uiteinde van de schouderriem aan het andere bevestigings oog **3** op de camerarecorder vast te maken.

FRANÇAIS

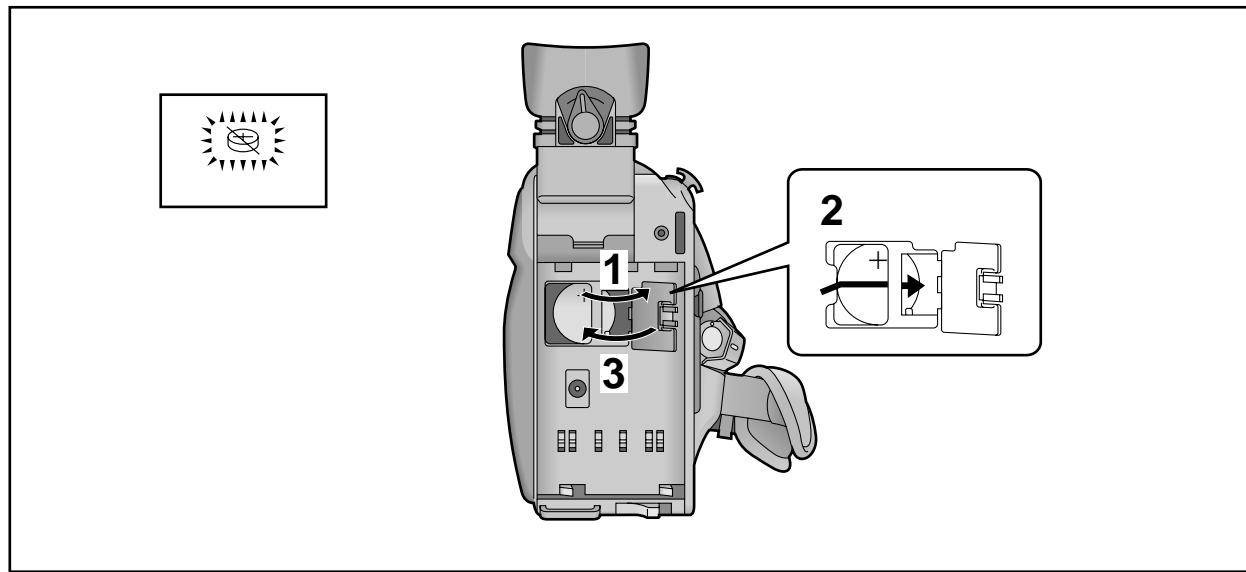
Fixation de la bandoulière

- 1** Tirer une extrémité de la bandoulière par le support de bandoulière **1**.
- 2** Fixer cette extrémité de la bandoulière bien fermement (**2** plus de 2 cm).
- 3** Effectuer les étapes ci-dessus pour fixer l'autre extrémité de la bandoulière à l'autre support de bandoulière **3** sur le caméscope.

DANSK

På sætning af skulderstroppen

- 1** Træk den ene ende af skulderstroppen gennem skulderstropsspændet **1**.
- 2** Fastgør denne ende af skulderstroppen forsvarligt (**2** skal være længere end 2 cm).
- 3** Udfør ovenstående punkter igen for at fastgøre den anden ende af skulderstroppen til det andet skulderstropsspænde **3** på videokameraet.



DEUTSCH

Einsetzen der Knopfzelle

Vor dem Einstellen des Datums und der Uhrzeit muß die Knopfzelle (mitgeliefert) eingesetzt werden.

- 1 Den Deckel [BACKUP BATTERY] öffnen.
- 2 Die Knopfzelle so einsetzen, daß die (+)-Seite sichtbar ist.
- 3 Den Deckel [BACKUP BATTERY] schließen.

- Vor dem Einsetzen oder Herausnehmen der Knopfzelle unbedingt den Schalter [CAMERA/OFF/VCR] auf [OFF] stellen.
- Wenn die Knopfzelle erschöpft ist, blinkt die Anzeige [⊞]. In diesem Falle die Knopfzelle durch eine neue vom Typ CR2025 ersetzen.
(Die Lebensdauer der Knopfzelle beträgt ca. 3 Jahre.)
- Mit einem spitzen Gegenstand läßt sich die Knopfzelle einfacher herausnehmen.
- Beim Herausnehmen der Knopfzelle darauf achten, daß Sie diese nicht fallen lassen.
- **Die Knopfzelle außer Reichweite von Kindern halten.**
- Beim Einsetzen der Knopfzelle auf richtige Polarität achten.
- Selbst wenn der Camerarecorder ausgeschaltet ist, läuft die eingebaute Uhr und bezieht Strom von der Knopfzelle.

VORSICHT

Bei einer falsch eingesetzten Batterie besteht Explosionsgefahr. Nur mit einer vom Hersteller empfohlenen Batterie vom gleichen Typ ersetzen. Verbrauchte Batterien beim Fachhändler oder einer Sammelstelle für Sonderstoffe abliefern.

NEDERLANDS

Plaatsen van de knoopbatterij

Alvorens de datum en tijd in te stellen, plaatst u de (bijgeleverde) knoopbatterij.

- 1 Open het [BACKUP BATTERY] deksel.
- 2 Plaats de knoopbatterij zodat de kant met het (+) teken erop zichtbaar is.
- 3 Sluit het [BACKUP BATTERY] deksel.

- Alvorens de knoopbatterij te plaatsen of te verwijderen, zet u de [CAMERA/OFF/VCR] schakelaar in de stand [OFF].
- Als de knoopbatterij leeg is, knippert de [⊞] indicatie. In dat geval vervangt u de knoopbatterij door een nieuwe CR2025 knoopbatterij.
(De levensduur van de knoopbatterij is ongeveer 3 jaar.)
- Om het verwijderen van de knoopbatterij te vergemakkelijken, gebruikt u een puntig voorwerp.
- Als u de knoopbatterij verwijdert, bent u voorzichtig deze niet te laten vallen.
- **Houd de knoopbatterij buiten het bereik van kinderen.**
- Let er goed op dat u de knoopbatterij met de polen in de juiste richting plaatst.
- De ingebouwde klok loopt door zelfs als de camerarecorder is uitgeschakeld en verbruikt stroom uit de knoopbatterij.

VOORZICHTIG

Er bestaat explosiegevaar indien de batterij op verkeerde wijze verwisseld wordt. Gebruik uitsluitend batterijen van hetzelfde of een gelijkwaardig type zoals aanbevolen door de fabrikant van de apparatuur. Lever de oude batterijen in als klein chemisch afval (kca).

■ Opmerking betreffende de batterij

- Bij dit product zijn lithiumbatterijen geleverd. Wanneer deze verbruikt zijn, mag u deze niet weggooien maar moet u deze inleveren als klein chemisch afval.
- Dit apparaat bevat een lithiumbatterij als stroomvoorziening voor de klok.



FRANÇAIS

Insertion de la pile-bouton

Avant de régler la date et l'heure, insérez la pile-bouton (fournie).

- 1 Ouvrir le couvercle de [BACKUP BATTERY].
- 2 Insérer la pile-bouton de manière que son côté (+) soit visible.
- 3 Refermer le couvercle de [BACKUP BATTERY].

- Avant d'insérer ou de retirer la pile-bouton, veiller à mettre l'interrupteur [CAMERA/OFF/VCR] sur [OFF].
- Lorsque la pile-bouton est épuisée, l'indication [⊞] clignote. Dans ce cas, la remplacer par une pile CR2025 neuve.
(La durée de vie de la pile est d'environ 3 années.)
- Pour retirer plus facilement la pile-bouton, utiliser un objet pointu.
- Veiller à ne pas laisser tomber la pile-bouton lorsqu'on la retire.
- **Conserver la pile-bouton hors de portée des enfants.**
- Veiller à insérer la pile-bouton en orientant correctement ses polarités.
- L'horloge interne fonctionne même si le caméscope est éteint, et consomme toujours une petite quantité de courant fournie par la pile-bouton.

PRECAUTION

Le fait de remplacer incorrectement la pile peut présenter des risques d'explosion. Remplacer la pile uniquement par une pile identique ou de type équivalent recommandée par le fabricant. Se débarrasser des piles usagées conformément aux instructions du fabricant.

DANSK

Isætning af knapbatteriet

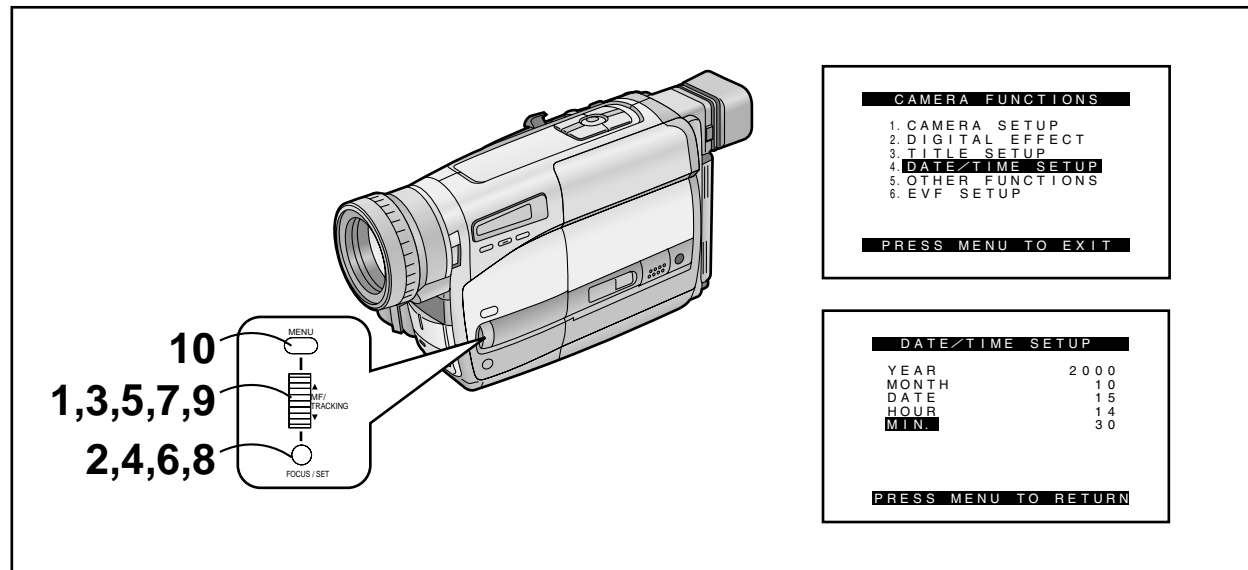
Isæt knapbatteriet (medfølger), før dato og klokkeslæt indstilles.

- 1 Åbn [BACKUP BATTERY] dækslet.
- 2 Sæt knapbatteriet i, således at dets (+) side er synlig.
- 3 Luk [BACKUP BATTERY] dækslet.

- Før isætning eller udtagning af knapbatteriet, skal De huske at sætte [CAMERA/OFF/VCR] knappen til [OFF].
- Når knapbatteriet bliver svagt, blinker [⊞] indikatoren. Udskift i så tilfælde batteriet med et nyt CR2025 batteri.
(Batteriets levetid er cirka 3 år.)
- Anvendelse af en spids genstand gør det lettere at fjerne knapbatteriet.
- Undgå at tabe knapbatteriet, når De tager det ud.
- **Hold knapbatteriet udenfor børns rækkevidde.**
- Sørg for at batteriet sættes korrekt i, med polerne i den rigtige retning.
- Det interne ur virker, selv når videokameraet er slukket, og det forbruger strøm fra knapbatteriet.

ADVARSEL

Eksplodingsfare ved fejlagtig udskiftning. Anvend samme batteritype eller tilsvarende type, anbefalet af fabrikanten, ved udskiftning. Følg fabrikantens anvisninger, når de brugte batterier skal kasseres.



DEUTSCH

Einstellen von Datum und Uhrzeit

Wenn Sie im Hauptmenü [CAMERA FUNCTIONS] das Untermenü [DATE/TIME SETUP] wählen, wird das oben gezeigte Menü eingeblendet.

Die anfängliche Datums- und Uhrzeiteinstellung ist 0:00, 1. Januar 2000.

Beispiel: Einstellen der Uhr auf 15. Oktober 2000, 14:30 Uhr

- 1** Den Regler [▲▼] drehen, um auf [2000] einzustellen.
Die Jahre wechseln in folgender Reihenfolge: ...1990...1991... 2000...2089...1990...
- 2** Die Taste [SET] drücken, um [MONTH] zu wählen.
- 3** Den Regler [▲▼] drehen, um auf [10] einzustellen.
- 4** Die Taste [SET] drücken, um [DATE] zu wählen.
- 5** Den Regler [▲▼] drehen, um auf [15] einzustellen.
- 6** Die Taste [SET] drücken, um [HOUR] zu wählen.
- 7** Den Regler [▲▼] drehen, um auf [14] einzustellen.
- 8** Die Taste [SET] drücken, um [MIN.] zu wählen.
- 9** Den Regler [▲▼] drehen, um auf [30] einzustellen.
- 10** Die Taste [MENU] drücken, um das Einstellen von Datum und Uhrzeit zu beenden.

Die Uhr läuft an von [00] Sekunden.

Wenn die Taste erneut gedrückt wird, verschwindet das Menü.

- Wenn Sie das Untermenü [DATE/TIME SETUP] wählen, obwohl die Knopfzelle nicht in den Camerarecorder eingesetzt ist, oder wenn diese erschöpft ist, so wird das Hauptmenü ausgeblendet und die Anzeige [🔋] blinkt an seiner Stelle. Eine neue Knopfzelle (→ 50) einsetzen und anschließend das Datum und die Uhrzeit erneut einstellen.
- Das es bei der im Camerarecorder eingebauten Uhr zu geringfügigen Abweichungen kommen kann, empfiehlt es sich, die angezeigte Uhrzeit vor dem Aufnehmen zu überprüfen.
- Die Anzeige der Uhr erfolgt im 24-Stunden-System.

NEDERLANDS

Instellen van de datum en tijd

Als u het [DATE/TIME SETUP] submenu uit het [CAMERA FUNCTIONS] hoofdmenu kiest, zal het bovenstaande menu worden afgebeeld.

De uitganginstelling van de datum en tijd is 0:00 op 1 januari 2000.

Bijvoorbeeld: Stel de klok van de camerarecorder in op 15 oktober 2000, 14:30 uur.

- 1** Draai de [▲▼] keuzeschijf om [2000] in te stellen.
Het jaartal van de datum/tijd-indicatie verandert in de volgende volgorde: ...1990...1991... 2000...2089...1990...
- 2** Druk op de [SET] toets om [MONTH] te kiezen.
- 3** Draai de [▲▼] keuzeschijf om [10] in te stellen.
- 4** Druk op de [SET] toets om [DATE] te kiezen.
- 5** Draai de [▲▼] keuzeschijf om [15] in te stellen.
- 6** Druk op de [SET] toets om [HOUR] te kiezen.
- 7** Draai de [▲▼] keuzeschijf om [14] in te stellen.
- 8** Druk op de [SET] toets om [MIN.] te kiezen.
- 9** Draai de [▲▼] keuzeschijf om [30] in te stellen.
- 10** Druk op de [MENU] toets om de datum/tijd-instelfunctie te verlaten.

De seconden beginnen nu vanaf [00] te lopen.

Door nogmaals op de toets te drukken, verdwijnt het menu.

- Als u het [DATE/TIME SETUP] submenu kiest terwijl de knoopbatterij niet in de camerarecorder is geplaatst of leeg is, gaat het hoofdmenu uit en knippert in plaats daarvan de [🔋] indicatie. Plaats een nieuwe knoopbatterij (→ 50) en stel vervolgens de datum en tijd nogmaals in.
- Aangezien de ingebouwde klok van de camerarecorder een kleine onnauwkeurigheid heeft, controleert u de aangegeven tijd alvorens met het opnemen te beginnen.
- De klok werkt volgens het 24-uurs kloksysteem.

FRANÇAIS

Réglage de la date et de l'heure

Si l'on sélectionne le sous-menu [DATE/TIME SETUP] du menu principal [CAMERA FUNCTIONS], le menu représenté ci-dessus apparaît.

Le réglage initial de la date et de l'heure est 0:00, 1er janvier, 2000.

Par exemple: Pour régler l'horloge au 15 octobre 2000, 14:30

- 1** Tourner la molette [▲▼] pour régler à [2000].
Les années changent dans l'ordre suivant: ...1990...1991... 2000...2089...1990...
- 2** Appuyer sur la touche [SET] pour sélectionner [MONTH].
- 3** Tourner la molette [▲▼] pour régler à [10].
- 4** Appuyer sur la touche [SET] pour sélectionner [DATE].
- 5** Tourner la molette [▲▼] pour régler à [15].
- 6** Appuyer sur la touche [SET] pour sélectionner [HOUR].
- 7** Tourner la molette [▲▼] pour régler à [14].
- 8** Appuyer sur la touche [SET] pour sélectionner [MIN.].
- 9** Tourner la molette [▲▼] pour régler à [30].
- 10** Appuyer sur la touche [MENU] pour terminer le réglage de la date et de l'heure.

Le compte des secondes s'enclenche alors à partir de [00].

Si l'on appuie à nouveau une fois sur la touche, le menu disparaît.

- Si l'on sélectionne le sous-menu [DATE/TIME SETUP] lorsque la pile-bouton n'est pas insérée dans le caméscope ou qu'elle est épuisée, le menu principal disparaît et à sa place l'indication [🔋] clignote. Insérer une pile-bouton neuve (→ 51) puis régler à nouveau la date et l'heure.
- L'horloge incorporée du caméscope pouvant être légèrement imprécise, veiller à vérifier l'heure indiquée avant d'effectuer un enregistrement.
- L'horloge utilise un système de 24 heures.

DANSK

Indstilling af dato og klokkeslæt

Hvis De vælger [DATE/TIME SETUP] undermenuen på [CAMERA FUNCTIONS] hovedmenuen, vises ovenstående illustrerede menu.

Udgangsstillingen for dato og klokkeslæt er 0:00, 1 januar 2000.

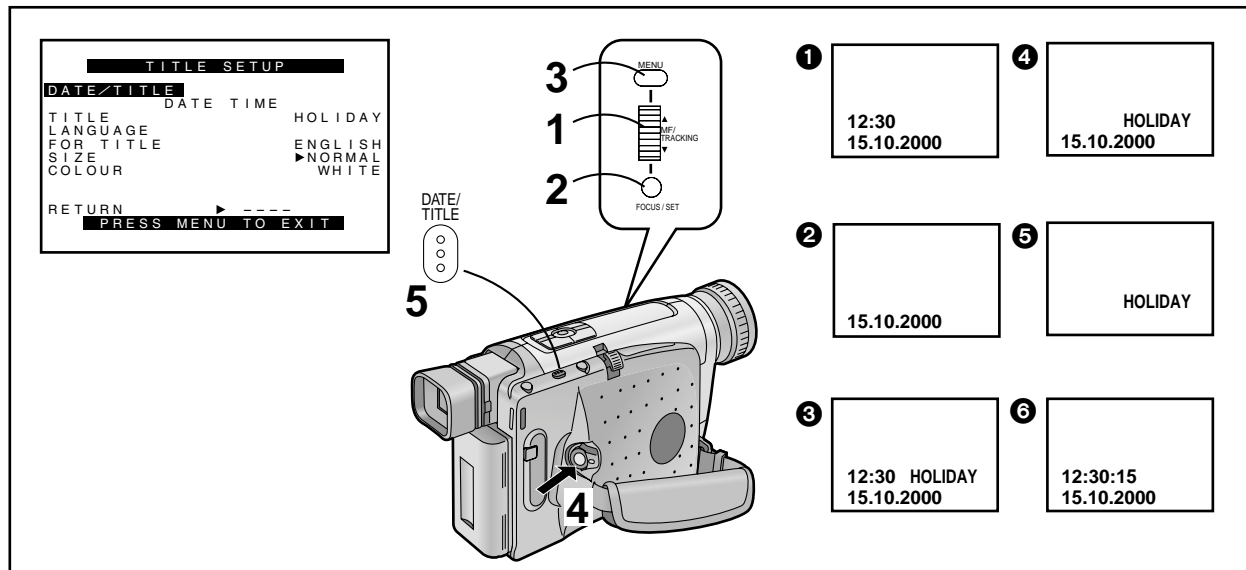
For eksempel: Indstilling af uret til 15. oktober 2000, 14:30.

- 1** Drej [▲▼] drejeknappen for at indstille til [2000].
Årstallet skifter i følgende orden: ...1990...1991... 2000...2089...1990...
- 2** Tryk på [SET] knappen for at vælge [MONTH].
- 3** Drej [▲▼] drejeknappen for at indstille til [10].
- 4** Tryk på [SET] knappen for at vælge [DATE].
- 5** Drej [▲▼] drejeknappen for at indstille til [15].
- 6** Tryk på [SET] knappen for at vælge [HOUR].
- 7** Drej [▲▼] drejeknappen for at indstille til [14].
- 8** Tryk på [SET] knappen for at vælge [MIN.].
- 9** Drej [▲▼] drejeknappen for at indstille til [30].
- 10** Tryk på [MENU] knappen for at afslutte indstilling af dato og klokkeslæt.

Uret begynder at gå fra [00] sekunder.

Endnu et tryk på knappen får menuen til at forsvinde.

- Hvis De vælger [DATE/TIME SETUP] undermenuen, mens knapbatteriet ikke er sat i videokameraet, eller det er opbrugt, forsvinder hovedmenuen, og [🔋] indikatoren blinker i stedet. Isæt et nyt knapbatteri (→ 51), og indstil dernæst dato og klokkeslæt igen.
- Da videokameraets indbyggede ur er behæftet med en lille unøjagtighed, bør De huske at kontrollere den angivne tid, før en optagelse foretages.
- Uret angiver tiden med 24-timers visning.



DEUTSCH

Aufnahmen mit im Bild eingeblendeter Uhrzeit und/oder Datum

Nach dem Einblenden des Untermenüs [TITLE SETUP]... (→ 28)

- 1 Den Regler [▲▼] drehen, um [DATE/TITLE] zu wählen.
- 2 Die Taste [SET] drücken, um die gewünschte Anzeige zu wählen.
 - Die Anzeigen wechseln in der Reihenfolge 1 bis 6.
 - 1 Datum und Uhrzeit → 2 Datum →
 - 3 Datum, Uhrzeit und Titel →
 - 4 Datum und Titel → 5 Titel →
 - 6 Datum und Uhrzeit mit Sekunden →
 - Falls die Knopfzelle für den Betrieb der eingebauten Uhr erschöpft oder nicht in den Camerarecorder eingesetzt ist, wird nur der Titel eingeblendet. (→ 50)
- 3 Die Taste [MENU] drücken, um das Menü auszublenden.
 - Die gewählte Datums-/Uhrzeit-/Titel-Anzeige erscheint.
- 4 Die Aufnahme-Start-/Stop-Taste drücken, um mit dem Aufnehmen zu beginnen.
- Ausblenden der Datums-/Uhrzeit-/Titel-Anzeige
- 5 Während des Aufnehmens, oder wenn der Camerarecorder im Aufnahmepause-Modus ist, die Taste [DATE/TITLE] drücken, um die Datums-/Uhrzeit-/Titel-Anzeige auszublenden.

- Nach Ausschalten und erneutem Einschalten des Camerarecorders wird die vorher gewählte Datums-/Uhrzeit-/Titel-Anzeige nicht mehr angezeigt. Um sie wieder einzublenden, die Taste [DATE/TITLE] einmal drücken.
- Den Camerarecorder unbedingt zuerst ausschalten, bevor Sie den Akku abnehmen oder den Netzadapter von ihm trennen. Wenn Sie die Stromversorgungseinheit vom Camerarecorder trennen, wenn dieser eingeschaltet ist, wird die gespeicherte Datums-/Uhrzeit-/Titel-Anzeige (→ 118) dadurch gelöscht.

NEDERLANDS

Opnemen met de datum en/of tijd op het beeld geprojecteerd

Nadat u het [TITLE SETUP] submenu hebt afgebeeld... (→ 28)

- 1 Draai de [▲▼] draaischijf om het item [DATE/TITLE] te kiezen.
- 2 Druk op de [SET] toets om de gewenste indicatie te kiezen.
 - De indicaties veranderen in de bovenstaande volgorde 1 tot en met 6.
 - 1 Datum en tijd → 2 Datum →
 - 3 Datum, tijd en titel → 4 Datum en titel →
 - 5 Titel → 6 Datum en tijd met seconden →
 - Als de knoopbatterij van de ingebouwde klok niet in de camerarecorder is geplaatst of leeg is, wordt alleen de titel afgebeeld (→ 50).
- 3 Druk op de [MENU] toets om het menu te verlaten.
 - De gekozen datum/tijd/titel-indicatie wordt afgebeeld.
- 4 Druk op de opnamestart-/opnamestop-toets om met het opnemen te beginnen.
- Annuleren van de datum/tijd/titel-indicatie
- 5 Tijdens het opnemen of terwijl de camerarecorder in de opnamepauzefunctie staat, drukt u op de [DATE/TITLE] toets om de datum/tijd/titel-indicatie te doen uitgaan.

- Nadat u de camerarecorder uit- en vervolgens weer ingeschakeld hebt, zal de voorheen gekozen datum/tijd/titel-indicatie niet meer worden afgebeeld. Om deze weer af te beelden, drukt u eenmaal op de [DATE/TITLE] toets.
- Vergeet niet de camerarecorder uit te schakelen alvorens de accu te verwijderen of de netspanningsadapter los te maken. Wanneer u de stroomvoorziening onderbreekt terwijl de camerarecorder is ingeschakeld, zal de datum/tijd/titel-indicatie (→ 118) die in het geheugen is opgeslagen worden gewist.

FRANÇAIS

Enregistrement avec l'heure et/ou la date superposées dans l'image

Une fois que le sous-menu [TITLE SETUP] est affiché... (→ 29)

- 1 Tourner la molette [▲▼] pour sélectionner [DATE/TITLE].
- 2 Appuyer sur la touche [SET] pour sélectionner l'indication désirée.
 - Les indications changent dans l'ordre 1 à 6.
 - 1 Date et heure → 2 Date →
 - 3 Date, heure et titre → 4 Date et titre →
 - 5 Titre → 6 Date et heure avec les secondes →
 - Si la pile-bouton de l'horloge incorporée n'est pas insérée dans le caméscope ou si elle est épuisée, seulement le titre sera affiché. (→ 51)
- 3 Appuyer sur la touche [MENU] pour quitter le menu.
 - L'indication de date/heure/titre sélectionnée apparaît.
- 4 Appuyer sur la touche marche/arrêt d'enregistrement pour enclencher l'enregistrement.
- Effacement de l'indication date/heure/titre
- 5 Pendant l'enregistrement ou lorsque le caméscope est en mode pause d'enregistrement, appuyer sur la touche [DATE/TITLE] pour faire disparaître l'indication date/heure/titre.

- Après avoir mis le caméscope hors circuit puis à nouveau en circuit, l'indication de date/heure/titre précédemment sélectionnée n'apparaîtra plus. Pour la faire réapparaître, appuyer une fois sur la touche [DATE/TITLE].
- Veiller à mettre le caméscope hors circuit avant de retirer la batterie ou de débrancher le bloc d'alimentation/charge. Si l'on coupe l'alimentation électrique pendant que le caméscope est en circuit, l'indication date/heure/titre (→ 119) mémorisée sera effacée.

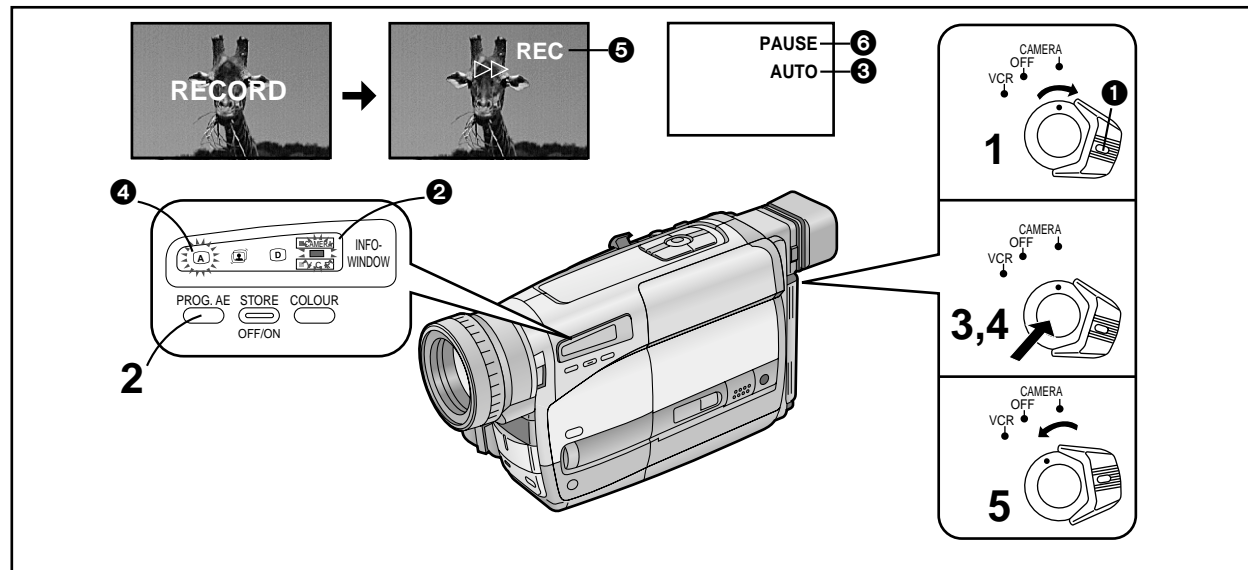
DANSK

Optagelse med klokkeslæt og/eller dato indblændet på billedet

Efter at [TITLE SETUP] undermenuen er kaldt frem ... (→ 29)

- 1 Drej [▲▼] drejeknappen for at vælge [DATE/TITLE].
- 2 Tryk på [SET] knappen for at vælge den ønskede indikator.
 - Indikatorerne skifter i rækkefølge fra 1 til 6.
 - 1 Dato og klokkeslæt → 2 Dato →
 - 3 Dato, klokkeslæt og titel →
 - 4 Dato og titel → 5 Titel →
 - 6 Dato og klokkeslæt med sekunder →
 - Hvis knapbatteriet til det indbyggede ur ikke er sat i videokameraet, eller det er opbrugt, er det kun titlen, der vises. (→ 51)
- 3 Tryk på [MENU] knappen for at forlade menuen.
 - Den valgte dato/klokkeslæt/titelindikator vises.
- 4 Tryk på optagestart/optagestop-knappen for at starte optagelse.
- Sletning af dato/klokkeslæt/titel-indikatoren
- 5 Tryk på [DATE/TITLE] knappen under optagelse, eller mens videokameraet er i optagepauseindstilling, for at få dato/klokkeslæt/titel-indikatoren til at forsvinde.

- Når videokameraet er blevet slukket og derefter tændes igen, vises den tidligere valgte dato/klokkeslæt/titel-indikator ikke længere. Tryk en gang på [DATE/TITLE] knappen for at vise den igen.
- Sørg for at slukke videokameraet, før batteriet fjernes eller lysnetadapteren tages ud af forbindelse. Hvis strømforsyningen afbrydes, mens videokameraet er tændt, slettes dato/klokkeslæt/titel-indikatoren (→ 119), der er gemt i hukommelsen.



DEUTSCH

Grundsätzliche Bedienung

Aufnehmen im Vollautomatik-Modus

Im Vollautomatik-Modus werden der Weißabgleich und die Scharfeinstellung automatisch vorgenommen. Falls Sie es jedoch vorziehen, können Sie eine der beiden oder sogar beide Einstellungen aber auch manuell vornehmen. (→ 102, 106)

Beim Aufnehmen unter schwacher Beleuchtung kann das Bild rauschhaltig und weniger scharf sein. Um dies zu verhindern empfiehlt es sich, die Szene mit der IR-Videoleuchte (Sonderzubehör) oder dergleichen aufzuhellen.

- 1 Den Schalter [CAMERA/OFF/VCR] auf [CAMERA] stellen.**
 - Beim Drehen des Schalters die Taste **1** gedrückt halten.
 - Die Anzeigelampe [CAMERA] **2** leuchtet auf.
- 2 Überprüfen, ob die Anzeige [AUTO] **3** sichtbar ist.**
 - Die Lampe [A] **4** leuchtet auf.
 - Die Einstellung ab Fabrik ist [AUTO].
 - Falls die Anzeige [MNL], [], [], [], [] oder [] sichtbar ist, die Taste [PROG. AE] wiederholt drücken, bis die Anzeige [AUTO] erscheint.
- 3 Die Aufnahme-Start-/Stop-Taste drücken, um mit dem Aufnehmen zu beginnen.**
 - Die Aufnahme beginnt, und die Anzeige Bandlauf während der Aufnahme [▷▷] und die Anzeige [REC] **5** erscheinen. Die Aufnahme-Anzeigelampe (→ 58) vorne am Camerarecorder leuchtet während der Aufnahme. ([REC] ist die Abkürzung für RECORDING (Aufnahme).)
- 4 Zum Umschalten auf Aufnahme-pause: Die Start-/Stopp-Taste erneut drücken.** Die Anzeige [PAUSE] erscheint. **6**
- 5 Zum Beenden der Aufnahme: Den Schalter [CAMERA/OFF/VCR] auf [OFF] stellen.**

NEDERLANDS

Basisbedieningen

Opnemen in de volautomatische opnamefunctie

De volautomatische opnamefunctie stelt de witbalans en de beeldscherpte (focus) automatisch in. Indien gewenst, kunt u tevens één van deze functies, of beide functies handmatig instellen. (→ 102, 106)

Als u opneemt op een zwak verlichte plaats, kan het beeld ruis bevatten en minder scherp worden. Om dit te voorkomen, adviseren wij om de scène te verlichten met behulp van een IR-gelijkstroom-videolamp (los verkrijgbaar).

- 1 Zet de [CAMERA/OFF/VCR] keuzeschakelaar in de stand [CAMERA].**
 - Draai de keuzeschakelaar terwijl u de knop **1** ingedrukt houdt.
 - Het [CAMERA] lampje **2** gaat aan.
- 2 Controleer dat de [AUTO] indicatie **3** wordt afgebeeld.**
 - Het [A] lampje **4** gaat aan.
 - De begininstelling is [AUTO].
 - Wanneer de [MNL], [], [], [], [] of [] indicatie wordt afgebeeld, drukt u bij herhaling op de [PROG. AE] toets totdat de [AUTO] indicatie wordt afgebeeld.
- 3 Druk op de opnamestart-/opnamestop-toets om met het opnemen te beginnen.**
 - Het opnemen begint en de [▷▷] indicatie en de [REC] indicatie **5** worden afgebeeld. Het opnamelampje (→ 58) voorop de camerarecorder blijft tijdens het opnemen aan. ([REC] betekent opname.)
- 4 Onderbreken van het opnemen: Druk nogmaals op de start-/stop-toets.** De [PAUSE] indicatie wordt afgebeeld **6**.
- 5 Stoppen met het opnemen: Zet de [CAMERA/OFF/VCR] schakelaar in de stand [OFF].**

FRANÇAIS

Opérations de base

Enregistrement en mode entièrement automatique

Le mode entièrement automatique permet de régler automatiquement la balance des blancs et la mise au point. Toutefois, si on le désire, il est aussi possible de régler manuellement une des deux ou les deux fonctions. (→ 103, 107)

Lorsqu'on enregistre dans un endroit faiblement éclairé, il se peut que des parasites apparaissent dans l'image, et que l'image soit moins nette. Pour éviter ceci, nous conseillons d'utiliser la torche autonome/IR (en option), etc., pour éclairer la scène.

- 1 Mettre l'interrupteur [CAMERA/OFF/VCR] sur [CAMERA].**
 - Tourner l'interrupteur tout en appuyant sur la touche **1**.
 - Le témoin [CAMERA] **2** s'allume.
- 2 S'assurer que l'indication [AUTO] **3** apparaît.**
 - Le témoin [A] **4** s'allume.
 - Le réglage initial est [AUTO].
 - Si l'indication [MNL], [], [], [], [] ou [] apparaît, exercer des pressions successives sur la touche [PROG. AE] jusqu'à ce que l'indication [AUTO] apparaisse.
- 3 Appuyer sur la touche marche/arrêt d'enregistrement pour enclencher l'enregistrement.**
 - L'enregistrement commence et l'indication [▷▷] et l'indication [REC] **5** apparaissent. Le témoin de contrôle (→ 59) situé à l'avant du caméscope reste allumé pendant l'enregistrement. ([REC] signifie enregistrement.)
- 4 Pour interrompre momentanément l'enregistrement: Appuyer à nouveau sur la touche marche/arrêt.** L'indication [PAUSE] apparaît. **6**
- 5 Pour arrêter l'enregistrement: Mettre l'interrupteur [CAMERA/OFF/VCR] sur [OFF].**

DANSK

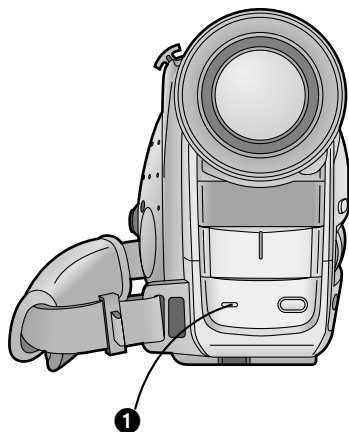
Grundlæggende betjening

Optagelse med fuldautomatiske indstillinger

Ved optagelse med fuldautomatiske indstillinger justeres hvidbalancen og fokus automatisk. Hvis De imidlertid ønsker det, kan De også justere den ene eller begge indstillinger manuelt. (→ 103, 107)

Når De optager på steder med dunkel belysning, kan billedet komme til at indeholde støj og blive mindre skarpt. For at forebygge dette anbefales De at anvende IR/Video-lampen (ekstratilbehør), eller lignende, til at gøre scenen lysere.

- 1 Sæt [CAMERA/OFF/VCR] afbryderen til [CAMERA].**
 - Drej afbryderen samtidig med at knappen **1** holdes inde.
 - [CAMERA] lampen **2** tændes.
- 2 Forvis Dem om, at [AUTO] indikatoren **3** vises.**
 - [A] lampen **4** lyser.
 - Indledningsvis er indstillingen [AUTO].
 - Hvis [MNL], [], [], [], [] eller [] indikatoren vises, trykkes gentagne gange på [PROG. AE] knappen, indtil [AUTO] indikatoren vises.
- 3 Tryk på optagestart/optagestop-knappen for at starte optagelse.**
 - Optagelse starter, og båndløbsindikatoren [▷▷] og [REC] indikatoren **5** vises. Optage-indikatoren (→ 59) på forsiden af videokameraet lyser, mens der optages. ([REC] står for "optagelse".)
- 4 Pause i optagelse Tryk på start/stop knappen igen.** [PAUSE] indikatoren vises. **6**
- 5 Afslutning af optagelse: Sæt [CAMERA/OFF/VCR] afbryderen til [OFF].**



DEUTSCH

Aufnahme-Anzeigelampe ①

Falls Sie nicht wünschen, daß die Aufnahme-Anzeigelampe beim Aufnehmen aufleuchtet, können Sie [TALLY LAMP] im Untermenü [CAMERA SETUP] auf [OFF] einstellen.

- Während dem Aufnehmen ist es nicht möglich, den Aufnahmemodus ([MNL], [📷], [👤], [📹], [📺], [📺]) zu wechseln, selbst wenn die Taste [PROG. AE] gedrückt wird. (→ 108)
- Wenn Sie den Camerarecorder länger als 6 Minuten im Modus Aufnahmepause lassen, schaltet er sich automatisch aus, um das Band zu schützen und Akkustrom zu sparen. Um aus diesem Zustand erneut aufzunehmen, den Schalter [CAMERA/OFF/VCR] zuerst auf [OFF] und dann wieder auf [CAMERA] stellen.

NEDERLANDS

Opnamelampje ①

Als u niet wilt dat het opnamelampje brandt tijdens het opnemen, stelt u het item [TALLY LAMP] op het [CAMERA SETUP] submenu in op [OFF].

- Tijdens het opnemen is het niet mogelijk de opnamefunctie ([MNL], [📷], [👤], [📹], [📺], [📺]) te veranderen, zelfs niet wanneer u op de [PROG. AE] toets drukt (→ 108).
- Als u de camerarecorder gedurende langer dan 6 minuten in de opnamepauzefunctie laat staan, zal deze zichzelf automatisch uitschakelen om de band te beschermen en acculading te besparen. Om vanuit deze situatie weer met het opnemen te beginnen, zet u de [CAMERA/OFF/VCR] keuzeschakelaar in de stand [OFF] en vervolgens weer in de stand [CAMERA].

FRANÇAIS

Témoin de contrôle ①

Si l'on ne désire pas que le témoin de contrôle s'allume pendant l'enregistrement, mettre l'élément [TALLY LAMP] du sous-menu [CAMERA SETUP] sur [OFF].

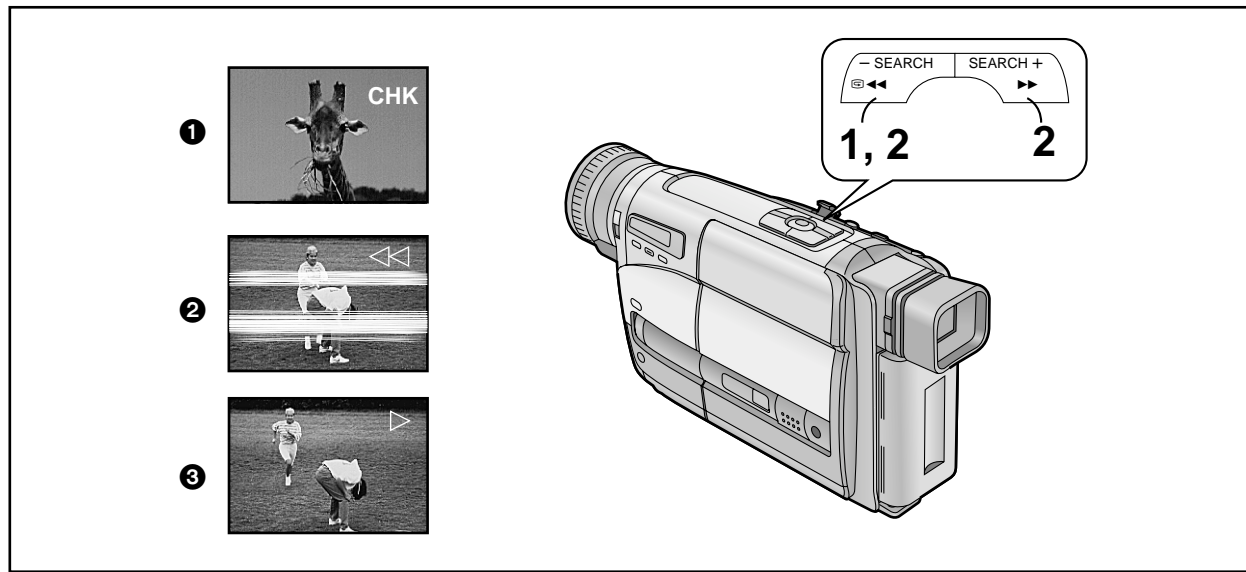
- Pendant l'enregistrement, il n'est pas possible de changer le mode d'enregistrement ([MNL], [📷], [👤], [📹], [📺], [📺]), même si l'on appuie sur la touche [PROG. AE]. (→ 109)
- Si on laisse le caméscope en mode pause d'enregistrement pendant plus de 6 minutes, il se mettra automatiquement hors circuit afin de protéger la bande et d'économiser l'énergie de la batterie. Pour reprendre l'enregistrement à partir de cet état, mettre l'interrupteur [CAMERA/OFF/VCR] sur [OFF] puis à nouveau sur [CAMERA].

DANSK

Optageindikator ①

Hvis De ikke ønsker, at optageindikatoren lyser under optagelsen, sættes [TALLY LAMP] på [CAMERA SETUP] undermenuen til [OFF].

- Under optagelse er det ikke muligt at ændre optageindstillingen ([MNL], [📷], [👤], [📹], [📺], [📺]), selv om De trykker på [PROG. AE] knappen. (→ 109)
- Hvis De efterlader videokameraet i optagepauseindstilling i mere end 6 minutter, slukker det automatisk for at beskytte båndet og spare på strømmen i batteriet. For at genoptage optagelse fra denne tilstand sættes [CAMERA/OFF/VCR] afbryderen til [OFF] og dernæst til [CAMERA] igen.



DEUTSCH

Überprüfen des Endes einer aufgenommenen Szene

(Aufnahme-Prüffunktion)

Diese Funktion ermöglicht bequemes Überprüfen, ob die zuletzt aufgenommene Szene korrekt aufgenommen worden ist, indem sie die letzten 2 Sekunden der soeben beendeten Aufnahme automatisch wiedergibt. Bei erneutem Aufnahmebeginn wird die nächste Szene automatisch mit sauberem, störungsfreiem Bildübergang an die letzte Szene angefügt. Beim Aufnehmen wichtiger Szenen sollte diese Prüffunktion von Zeit zu Zeit zur Bestätigung benutzt werden.

1 Die Taste **[CHK]** im Aufnahmepause-Modus kurz drücken.

- Die Anzeige [CHK] ❶ erscheint, und die letzten ca. 2 Sekunden der zuletzt aufgenommenen Szene werden wiedergegeben. Danach schaltet der Camerarecorder wieder auf den Aufnahmepause-Modus um und ist zum Aufnehmen der nächsten Szene bereit. ([CHK] ist die Abkürzung für CHECK (Überprüfen).)

Aufsuchen einer Bandstelle vor dem Ende der zuletzt aufgenommenen Szene (Kamerasuchlauf-Funktion)

Diese Funktion ermöglicht bequemes Aufsuchen einer Bandstelle in einer früher aufgenommenen Szene oder Cassette, damit Sie ab dieser Stelle eine neue Szene aufnehmen können. Diese Funktion gewährleistet zudem saubere, störungsfreie Szenenübergänge.

2 Die Taste **[-SEARCH]** (oder die Taste **[SEARCH+]**) im Aufnahmepause-Modus gedrückt halten.

- ❷: Rückwärts-Suchlauf
- ❸: Vorwärts-Suchlauf

NEDERLANDS

Controleren van het einde van een opgenomen scène

(Opname-controlefunctie)

Door ongeveer de laatste 2 seconden van de laatst opgenomen scène automatisch weer te geven, stelt deze functie u in staat te controleren of de zojuist opgenomen scène goed werd opgenomen. Wanneer u vervolgens begint met het opnemen van de volgende scène, zal deze automatisch een soepele overgang zonder beeldstoring worden opgenomen. Voor bijzonder belangrijke scènes gebruikt u deze functie af en toe ter controle.

1 Druk in de opnamepauzefunctie kortstondig op de **[CHK]** toets.

- De [CHK] indicatie ❶ wordt afgebeeld en ongeveer de laatste 2 seconden van de laatst opgenomen scène worden weergegeven. Hierna zal de camerarecorder terugkeren naar de opnamepauzefunctie en klaar zijn om de volgende scène op te nemen. ([CHK] betekent controle.)

Zoeken naar een bandpositie vóór het einde van de laatst opgenomen scène (camera-zoekfunctie)

Met deze functie is het gemakkelijk te zoeken naar een punt in een voorheen opgenomen scène of cassette vanwaar u met het opnemen van een nieuwe scène wilt beginnen. Bovendien verzekert deze functie u van een soepele overgang tussen scènes zonder beeldstoring.

2 Houd in de opnamepauzefunctie de **[-SEARCH]** toets (of de **[SEARCH+]** toets) ingedrukt.

- ❷: Achteruitzoeken
- ❸: Vooruitzoeken

FRANÇAIS

Vérification de la fin d'une séquence enregistrée

(fonction de vérification d'enregistrement)

Cette fonction permet de vérifier si une séquence que l'on vient d'enregistrer a été correctement enregistrée, en effectuant automatiquement la lecture des 2 dernières secondes environ de la dernière séquence enregistrée. Lorsqu'on enclenche ensuite l'enregistrement de la séquence suivante, celle-ci est automatiquement jointe avec une transition souple sans déformation de l'image. Lorsqu'on filme des séquences particulièrement importantes, utiliser de temps en temps cette fonction pour confirmer que l'enregistrement est correct.

1 Appuyer brièvement sur la touche **[CHK]** en mode pause d'enregistrement.

- L'indication [CHK] ❶ apparaît et les 2 dernières secondes environ de la dernière séquence enregistrée sont reproduites. Ensuite, le caméscope repasse en mode pause d'enregistrement et est prêt à enregistrer la séquence suivante. ([CHK] signifie vérification.)

Recherche d'un point de la bande précédant la fin du dernier enregistrement (fonction recherche caméscope)

Cette fonction permet de faciliter la recherche d'un point d'une séquence précédemment enregistrée ou d'une cassette sur laquelle on veut enregistrer une nouvelle séquence. En outre, elle permet d'assurer des transitions souples de séquence à séquence, sans déformation de l'image.

2 Maintenir la touche **[-SEARCH]** (ou la touche **[SEARCH+]**) enfoncée en mode pause d'enregistrement.

- ❷: Recherche vers l'arrière
- ❸: Recherche vers l'avant

DANSK

Kontrol af slutningen på en optaget scene (optagelseskontrollfunktion)

Ved automatisk at gengive de sidste cirka 2 sekunder af den sidst optagne scene, lader denne funktion Dem kontrollere, om den netop afsluttede scene er blevet optaget korrekt. Når De starter optagelse af den næste scene, føjes denne automatisk til med en jævn overgang, der er fri for billedforstyrrelse. Ved vigtige scener bør denne funktion anvendes af og til som kontrol.

1 Tryk kort på **[CHK]** knappen under optagepause.

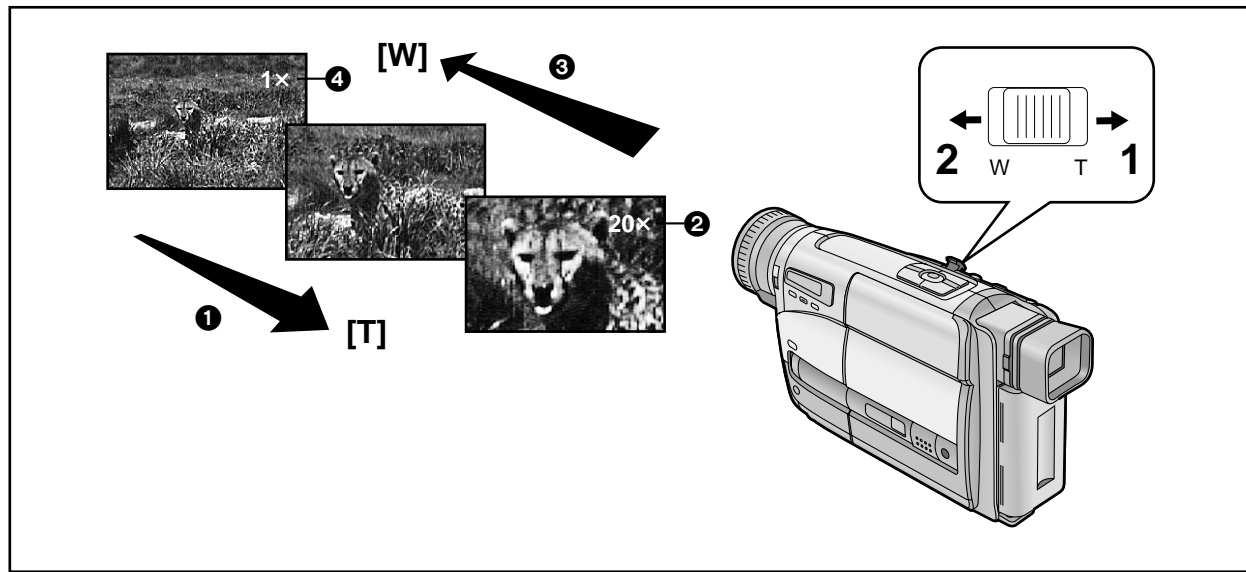
- [CHK] indikatoren ❶ vises i søgeren og de sidste cirka 2 sekunder af den sidst optagne scene gengives. Derefter vender videokameraet tilbage til optagepauseindstilling og er klar til optagelse af den næste scene. ([CHK] står for check eller kontrol.)

Søgning efter en båndposition, der ligger før slutningen på den sidste optagelse (kamasøgefunktion)

Denne funktion gør det nemt at søge efter et sted i en tidligere optaget scene eller cassette, hvorfra De ønsker at starte optagelse af den næste scene. Desuden sikrer funktionen en jævn overgang mellem scenerne uden billedforstyrrelse.

2 Hold **[-SEARCH]** knappen (eller **[SEARCH+]** knappen) inde under optagepauseindstillingen.

- ❷: Søgning bagud
- ❸: Søgning fremad



DEUTSCH

Heran- und Zurückzoomen

■ Heranzoomen ①

Durch Heranzoomen können Sie sogar entfernte Motive in Großaufnahme festhalten.

- 1 **Den Zoomhebel [W/T] gegen [T] drücken.**
 - Die Zoom-Vergrößerungsanzeige ② erscheint.

■ Zurückzoomen ③

Durch Zurückzoomen können Sie Szenen mit Weitwinkel aufnehmen.

- 2 **Den Zoomhebel [W/T] gegen [W] drücken.**
 - Die Zoom-Vergrößerungsanzeige ④ erscheint.

- Der mögliche Zoombereich erstreckt sich von Weitwinkel-Einstellung (Zoom-Vergrößerungsanzeige [1×]) bis Tele-Einstellung (Zoom-Vergrößerungsanzeige [20×]).
- Die Zoomgeschwindigkeit ist variabel. Je weiter Sie den Zoomhebel [W/T] gegen [W] oder [T] drücken, desto höher wird die Zoomgeschwindigkeit.
- In der maximalen Tele-Einstellung (wenn Sie ganz heranzoomt haben), ist präzise Scharfeinstellung nur auf Bildgegenstände möglich, die mehr als 1,8 m vom Camerarecorder-Objektiv entfernt sind.

Vermeiden Sie öfteres Zoomen während der Aufnahme, denn dies verleiht den Aufnahmen eine unprofessionelle Wirkung.

NEDERLANDS

Inzoomen/uitzoomen

■ Inzoomen ①

Door in te zoomen kunt u close-ups opnemen van ver verwijderde onderwerpen.

- 1 **Duw de [W/T] zoomknop naar [T].**
 - De zoomvergrotingsindicatie ② wordt afgebeeld.

■ Uitzoomen ③

Door uit te zoomen kunt u een breed overzicht opnemen.

- 2 **Duw de [W/T] zoomknop naar [W].**
 - De zoomvergrotingsindicatie ④ wordt afgebeeld.

- In- en uitzoomen is mogelijk tussen groothoek (zoomvergrotingsindicatie [1×]) en telefoto (zoomvergrotingsindicatie [20×]).
- Hoe verder u de [W/T] zoomknop naar [W] of [T] duwt, hoe hoger de zoomsnelheid wordt.
- In de maximale telefoto-stand (nadat u maximaal ingezoomd hebt), is nauwkeurig scherpstellen alleen mogelijk voor onderwerpen die zich verder dan 1,8 m van de lens bevinden.

Vermijd te veel zoomen tijdens het opnemen, aangezien dit de opnamen een niet-professionele indruk geeft.

FRANÇAIS

Rapprochement/éloignement d'un sujet au zoom

■ Rapprochement au zoom ①

Le rapprochement au zoom permet de faire des gros plans sur des sujets distants.

- 1 **Pousser le levier de zoom [W/T] vers [T].**
 - L'indication d'agrandissement au zoom ② apparaît.

■ Éloignement au zoom ③

L'éloignement au zoom permet d'enregistrer des vues plus larges.

- 2 **Pousser le levier de zoom [W/T] vers [W].**
 - L'indication d'agrandissement au zoom ④ apparaît.

- La plage d'utilisation du zoom s'étend de grand angle (indication d'agrandissement au zoom [1×]) à téléphoto (indication d'agrandissement au zoom [20×]).
- Plus on pousse le levier de zoom [W/T] vers [W] ou [T], plus la vitesse de zoom augmente.
- Dans le réglage téléphoto maximal (lorsqu'on a rapproché le sujet au zoom), il est possible d'obtenir une mise au point précise seulement pour les sujets situés à plus de 1,8 m de l'objectif.

Eviter de trop utiliser le zoom pendant l'enregistrement car les vidéos manqueront alors d'un caractère professionnel.

DANSK

Ind- og udzoomning

■ Indzoomning ①

Indzoomning lader Dem optage nærbilleder af fjerntliggende motiver.

- 1 **Skub [W/T] zoomknappen mod [T].**
 - Zoomforstørrelsesindikatoren ② vises.

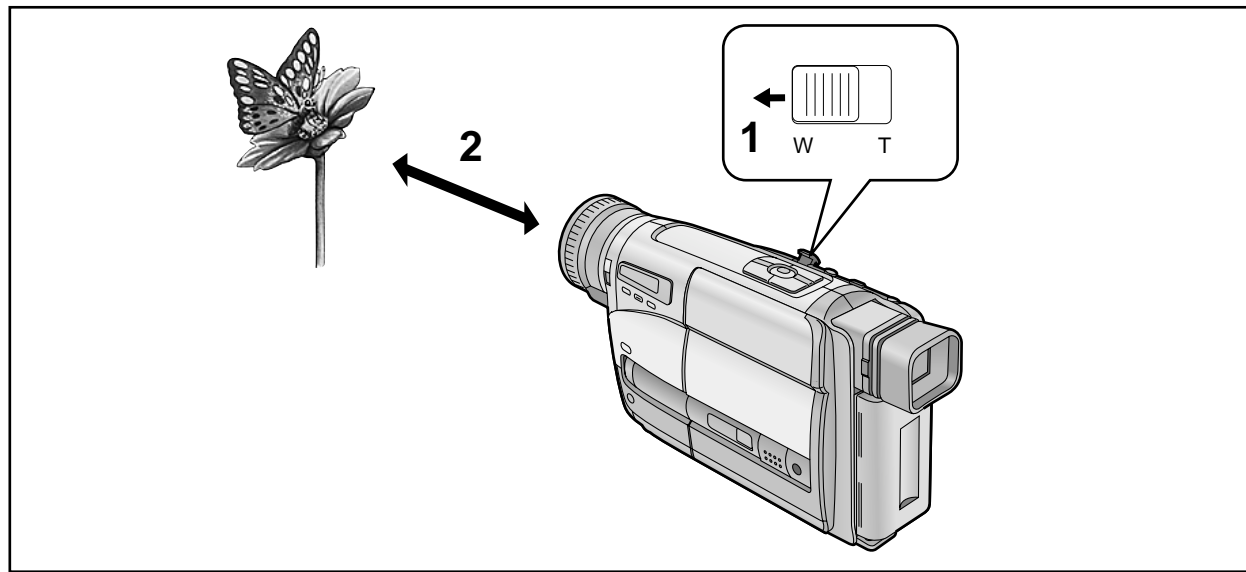
■ Udzoomning ③

Ved udzoomning får De mere med på billedet.

- 2 **Skub [W/T] zoomknappen mod [W].**
 - Zoomforstørrelsesindikatoren ④ vises.

- Zoomning er muligt mellem vidvinkel (zoomforstørrelsesindikator [1×]) og tele (zoomforstørrelsesindikator [20×]).
- Jo tættere De skubber [W/T] zoomknappen mod [W] eller [T], jo hurtigere bliver zoomhastigheden.
- Ved maksimal teleindstilling (når De har zoomet ind) er det kun muligt at stille helt skarpt på motiver, der er mere end 1,8 m fra objektivet.

Undgå for meget zoomning under selve optagelsen, da dette ofte giver optagelserne et uprofessionelt præg.



DEUTSCH

Benutzen der Makro-Nahaufnahme-Funktion

Diese Funktion ermöglicht Aufnahmen von äußerst kleinen Gegenständen und Lebewesen wie Blumen und Insekten.

- 1** Den Zoomhebel [W/T] gegen [W] gedrückt halten, um auf maximale Weitwinkel-Einstellung (Zoom-Vergrößerungsanzeige [1X]) zu zoomen.
- 2** Sich mit dem Camerarecorder dem Bildgegenstand nähern, bis dieser die gewünschte Größe im Sucher erreicht.

- Mit dem Objektiv in der maximalen Weitwinkel-Einstellung kann der Camerarecorder automatisch auf Bildgegenstände von unendlich bis auf eine Mindestentfernung von nur 5 mm zwischen Bildgegenstand und Objektiv-Vorderkante scharf einstellen.
- Für Makro-Nahaufnahmen empfiehlt sich die Verwendung eines Stativs (Sonderzubehör), um verwackelte Aufnahmen zu vermeiden.
- Wenn Sie die Makro-Nahaufnahme-Funktion benutzen und mit dem Camerarecorder extrem nahe an ein Objekt herangehen, während Sie mit der 0-Lux Nachtsicht-Funktion aufnehmen, kann der Infrarotstrahl von den im Camerarecorder eingebauten Infrarotstrahlern den Bildgegenstand u. U. nicht erreichen.

NEDERLANDS

Gebruik van de macro-close-up functie

Deze functie stelt u in staat zeer kleine onderwerpen, zoals insecten, op te nemen.

- 1** Houd de [W/T] zoomknop naar [W] gedruwd om tot in de maximale groothoekstand (zoomvergrotingsindicatie [1X]) uit te zoomen.
- 2** Benader het onderwerp met de camerarecorder totdat dit de gewenste grootte heeft in het beeld.

- Terwijl de lens in de maximale groothoekstand staat, kan de camerarecorder automatisch onderwerpen scherpstellen van oneindig tot op een minimale afstand van slechts 5 mm tussen de lens en het onderwerp.
- Gebruik een statief (los verkrijgbare accessoire) om onstabiele beelden tijdens het opnemen in de macro-close-up functie te voorkomen.
- Wanneer u de macro-close-up functie gebruikt en het onderwerp buitengewoon dicht benadert tijdens het opnemen in de 0-lux nachtsichtfunctie, is het mogelijk dat het infraroodlicht van de camerarecorder's ingebouwde infraroodlichtstralers het onderwerp niet bereiken.

FRANÇAIS

Utilisation de la fonction gros plan macro

Cette fonction permet d'enregistrer des sujets de très petite taille, des insectes par exemple.

- 1** Pousser continuellement le levier de zoom [W/T] vers [W] pour mettre le zoom au réglage grand angle maximal (indication d'agrandissement au zoom [1X]).
- 2** Approcher le sujet avec le caméscope jusqu'à ce qu'il atteigne la taille désirée dans l'image.

- Lorsque l'objectif est au réglage grand angle maximal, le caméscope peut effectuer automatiquement la mise au point sur des sujets depuis l'infini jusqu'à une distance minimale de seulement 5 mm entre l'objectif et le sujet.
- Pour éviter que les images soient instables, utiliser un trépied (en option) pour l'enregistrement des gros plans macro.
- Si l'on utilise la fonction gros plan macro et qu'on s'approche très près du sujet lors de l'enregistrement avec la fonction vue nocturne 0-Lux, les rayons infrarouge provenant des émetteurs de rayons infrarouge du caméscope pourront ne pas atteindre le sujet.

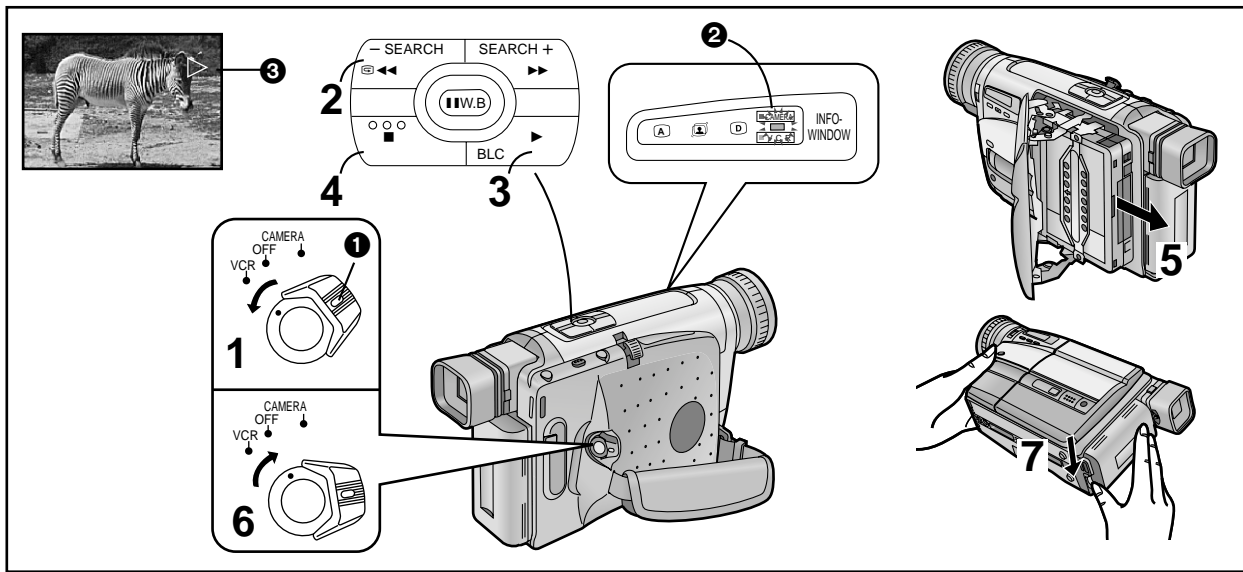
DANSK

Anvendelse af makro-nærbilledfunktion

Med denne funktion kan De optage meget små motiver, som f.eks. insekter.

- 1** Bliv ved med at skubbe [W/T] zoomknappen mod [W] for at zoome til maksimal vidvinkelindstilling (zoomforstørrelsesindikator [1X]).
- 2** Før videokameraet tættere på motivet, indtil det har den ønskede størrelse på billedet.

- Med objektivet sat til maksimal vidvinkelindstilling, kan videokameraet automatisk stille skarpt på motiver fra uendeligt til en minimum afstand på kun 5 mm mellem objektiv og motiv.
- For at forebygge rystede billeder anbefales det at anvende et stativ (ekstratilbehør) til makro-nærbilledoptagelse.
- Hvis De anvender makro-nærbilledfunktionen og går ekstremt tæt på motiver, mens De anvender 0-lux natsynsfunktionen, kan det ske, at de infrarøde stråler fra videokameraets indbyggede sendere til udsending af infrarøde stråler ikke rammer motivet.



DEUTSCH

Wiedergabe

Betrachten des Wiedergabebildes am Camerarecorder

Sie können die Wiedergabe der aufgenommenen Szenen betrachten.

1 Den Schalter [CAMERA/OFF/VCR] auf [VCR] stellen.

- Beim Drehen des Schalters die Taste 1 gedrückt halten.
- Die Anzeigelampe [VCR] 2 leuchtet auf.

2 Die Taste [◀◀] drücken.

- Das Band wird zurückgespult. Am Bandanfang wird automatisch gestoppt.

3 Die Taste [▶] drücken.

- Die Wiedergabe beginnt, und die Anzeige [▷] 3 erscheint. Am Bandende wird automatisch zurückgespult.

■ Stoppen der Wiedergabe

4 Die Taste [■] drücken.

- Die Wiedergabe stoppt und der Camerarecorder schaltet auf den Stopp-Modus um.

5 Die Cassette herausnehmen. (→ 40)

6 Den Schalter [CAMERA/OFF/VCR] auf [OFF] stellen.

7 Den Camerarecorder vom Netzadapter trennen bzw. den Akku vom Camerarecorder abnehmen.

NEDERLANDS

Weergeven

Weergeven op de camerarecorder

U kunt de opgenomen scènes weergeven en bekijken.

1 Zet de [CAMERA/OFF/VCR] keuzeschakelaar in de stand [VCR].

- Draai de keuzeschakelaar terwijl u de knop 1 ingedrukt houdt.
- Het [VCR] lampje 2 gaat aan.

2 Druk op de [◀◀] toets.

- De videoband wordt achteruitgespoeld. Nadat het begin van de videoband bereikt is, zal het achteruitspoelen automatisch stoppen.

3 Druk op de [▶] toets.

- Het weergeven begint en de [▷] indicatie 3 wordt afgebeeld. Nadat het einde van de videoband bereikt is, zal deze automatisch tot aan het begin worden achteruitspoeld.

■ Stoppen met het weergeven

4 Druk op de [■] toets.

- Het weergeven stopt en de camerarecorder schakelt over naar de stopstand.

5 Haal de cassette eruit. (→ 40)

6 Zet de [CAMERA/OFF/VCR] keuzeschakelaar in de stand [OFF].

7 Maak de netspanningsadapter los van de camerarecorder of haal de accu van de camerarecorder af.

FRANÇAIS

Lecture

Visionnement sur le caméscope

Il est possible de visionner les séquences précédemment enregistrées.

1 Mettre l'interrupteur [CAMERA/OFF/VCR] sur [VCR].

- Tourner l'interrupteur tout en appuyant sur la touche 1.
- Le témoin [VCR] 2 s'allume.

2 Appuyer sur la touche [◀◀].

- Le rebobinage de la bande commence. Lorsque le début de la bande est atteint, le rebobinage s'arrête automatiquement.

3 Appuyer sur la touche [▶].

- La lecture commence et l'indication [▷] 3 apparaît. Lorsque la fin de la bande est atteinte, elle est rebobinée automatiquement jusqu'au début.

■ Arrêt de la lecture

4 Appuyer sur la touche [■].

- La lecture s'arrête et le caméscope passe en mode arrêt.

5 Retirer la cassette. (→ 41)

6 Mettre l'interrupteur [CAMERA/OFF/VCR] sur [OFF].

7 Débrancher le bloc d'alimentation/charge ou retirer la batterie.

DANSK

Gengivelse

Gengivelse på videokameraet

De kan se de optagne scener gengivet.

1 Sæt [CAMERA/OFF/VCR] afbryderen til [VCR].

- Drej afbryderen samtidig med at knappen 1 holdes inde.
- [VCR] lampen 2 tændes.

2 Tryk på [◀◀] knappen.

- Tilbagespoling af båndet begynder. Når begyndelsen af båndet nås, stopper tilbagespolingen automatisk.

3 Tryk på [▶] knappen.

- Gengivelse starter, og [▷] indikatoren 3 vises. Når båndet når slutningen, tilbagespøles det automatisk til begyndelsen.

■ Stop af gengivelse

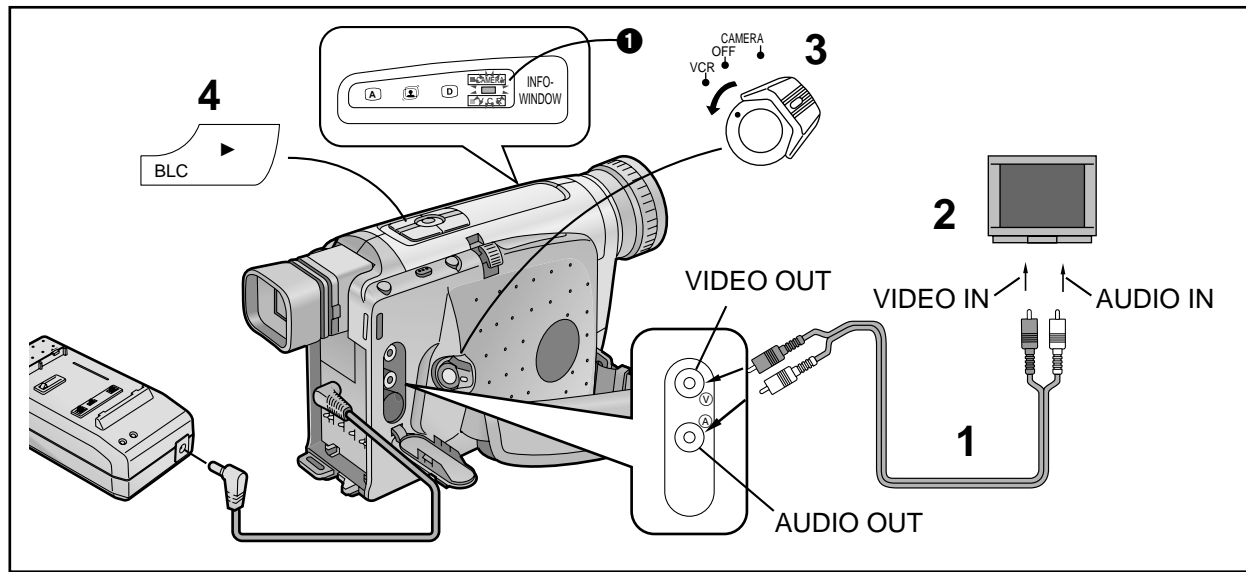
4 Tryk på [■] knappen.

- Gengivelse stopper og videokameraet skifter over til stopindstilling.

5 Tag kassetten ud. (→ 41)

6 Sæt [CAMERA/OFF/VCR] afbryderen til [OFF].

7 Afbryd lysnetadapteren eller fjern batteriet.



DEUTSCH

Betrachten des Wiedergabebildes auf einem Fernsehgerät

Durch Anschließen des Camerarecorders an ein Fernsehgerät können Sie die Wiedergabe der aufgenommenen Szenen auf dem Fernsehbildschirm betrachten.

Vor dem Anschließen den Camerarecorder und das Fernsehgerät zur Sicherheit ausschalten.

1 Den Camerarecorder mit einem AV-Kabel (nicht mitgeliefert) an das Fernsehgerät anschließen.

Camerarecorder	Fernsehgerät (AV-Eingangsbuchsen)
VIDEO OUT	VIDEO IN
AUDIO OUT	AUDIO IN

2 Am Fernsehgerät den Programmplatz bzw. den AV-Eingang wählen, der dem zum Anschließen des Camerarecorders benutzten Eingangsanschluß entspricht.

(Dazu auch die Bedienungsanleitung des Fernsehgerätes durchlesen.)

3 Den Schalter [CAMERA/OFF/VCR] auf [VCR] stellen.

- Die Anzeigelampe [VCR] ❶ leuchtet auf.

4 Am Camerarecorder die Bedienungsschritte für die Wiedergabe durchführen. (→ 66)

NEDERLANDS

Bekijken van het beeld op een tv

Door de camerarecorder op een tv aan te sluiten, kunt u de opgenomen scènes op een tv weergeven en bekijken.

Schakel uit veiligheidsoverwegingen zowel de camerarecorder als de tv uit, alvorens deze op elkaar aan te sluiten.

1 Gebruik een audiovisuele kabel (niet bijgeleverd) om de camerarecorder op de tv aan te sluiten.

camerarecorder	tv (audio- en video-ingangsaansluitingen)
VIDEO OUT	VIDEO IN
AUDIO OUT	AUDIO IN

2 Kies het kanaal op de tv dat overeenkomt met de audio- en video-ingangsaansluitingen die voor het aansluiten zijn gebruikt.

(Lees de gebruiksaanwijzing van uw tv.)

3 Zet de [CAMERA/OFF/VCR] keuzeschakelaar in de stand [VCR].

- Het [VCR] lampje ❶ gaat aan.

4 Begin met het weergeven op de camerarecorder (→ 66).

FRANÇAIS

Visionnement de la lecture sur un téléviseur

En branchant le caméscope à un téléviseur, il est possible de visionner les séquences enregistrées sur l'écran d'un téléviseur.

Avant d'entreprendre le branchement, mettre le caméscope et le téléviseur hors circuit par mesure de sécurité.

1 Utiliser un câble audio/vidéo (non fourni) pour raccorder le caméscope au téléviseur.

Caméscope	Téléviseur (prises d'entrée AV)
VIDEO OUT	VIDEO IN
AUDIO OUT	AUDIO IN

2 Sélectionner le canal du téléviseur correspondant aux prises d'entrée vidéo/audio utilisées pour le branchement.

(Se reporter au mode d'emploi du téléviseur.)

3 Mettre l'interrupteur [CAMERA/OFF/VCR] sur [VCR].

- Le témoin [VCR] ❶ s'allume.

4 Enclencher la lecture sur le caméscope. (→ 67)

DANSK

Betragtning af gengivelse på et TV

Ved at tilslutte videokameraet til et TV kan De se de optagne scener gengivet på TV-skærmen.

Sluk for en sikkerheds skyld for både videokameraet og TV'et, før der foretages tilslutninger.

1 Anvend et AV-kabel (medfølger ikke) til at tilslutte videokameraet til TV'et.

Videokamera	TV (AV indgangsbøsninger)
VIDEO OUT	VIDEO IN
AUDIO OUT	AUDIO IN

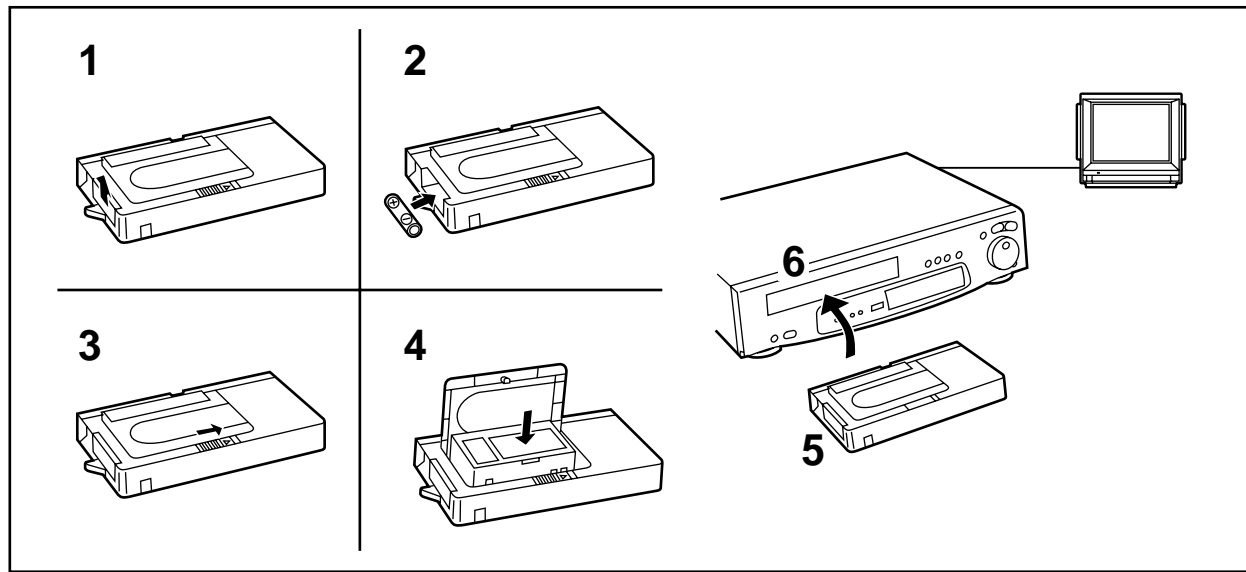
2 Vælg den kanal på TV'et, der svarer til de video/audio indgangsbøsninger, der anvendes til tilslutningen.

(Se betjeningsvejledningen for TV'et).

3 Sæt [CAMERA/OFF/VCR] afbryderen til [VCR].

- [VCR] lampen ❶ tændes.

4 Sæt videokameraet til gengivelse. (→ 67)



DEUTSCH

Wiedergabe auf einem Videorecorder (mit dem mitgelieferten Cassettenadapter)

Mit Hilfe des mitgelieferten Cassettenadapters können Sie Kompakt-Cassetten auf gleich bequeme Weise in Ihrem Videorecorder wiedergeben, wie Vollformat-Cassetten.

- 1** Den Batteriefachdeckel nach oben schieben und abziehen.
- 2** Die mitgelieferte Mignon-Batterie einsetzen und den Deckel wieder aufschieben.
- 3** Den geriffelten Öffnungsschieber in Pfeilrichtung schieben.
- 4** Die Cassette einsetzen und den Deckel schließen.
- 5** Den Cassettenadapter in den Videorecorder einsetzen.
- 6** Den Videorecorder auf Wiedergabe schalten.

Nach dem Gebrauch ist die Cassette aus dem Cassettenadapter herauszunehmen.

NEDERLANDS

Weergeven via een videorecorder (met behulp van de bijgeleverde cassetteadapter)

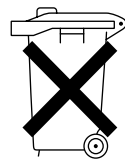
Door de bijgeleverde cassetteadapter te gebruiken, kunt u compact videocassettes via uw videorecorder weergeven op dezelfde manier als volformaat videocassettes.

- 1** Duw het deksel van het batterijvak omhoog en verwijder dit.
- 2** Plaats de bijgeleverde batterij en bevestig vervolgens het deksel van het batterijvak weer.
- 3** Schuif de open-knop in de richting van de pijl.
- 4** Plaats de opgenomen videocassette en sluit het bovendeksel.
- 5** Plaats de cassetteadapter in de videorecorder.
- 6** Begin met het weergeven op de videorecorder.

Verwijder na gebruik de videocassette uit de cassetteadapter.

■ Opmerking betreffende de batterij

Bij dit product zijn lithiumbatterijen geleverd. Wanneer deze verbruikt zijn, mag u deze niet weggooien maar moet u deze inleveren als klein chemisch afval.



FRANÇAIS

Lecture sur magnétoscope (à l'aide de l'adaptateur de cassette fourni)

En utilisant l'adaptateur de cassette fourni, il est possible de lire des cassettes compactes dans le magnétoscope de la même manière que les cassettes de format standard.

- 1** Soulever le couvercle du logement de pile et l'enlever.
- 2** Insérer la pile fournie puis remettre le couvercle du logement de pile en place.
- 3** Faire glisser le levier d'ouverture dans le sens de la flèche.
- 4** Insérer la cassette enregistrée et refermer le couvercle supérieur.
- 5** Insérer l'adaptateur de cassette dans le magnétoscope.
- 6** Enclencher la lecture sur le magnétoscope.

Retirer la cassette de l'adaptateur de cassette après chaque utilisation.

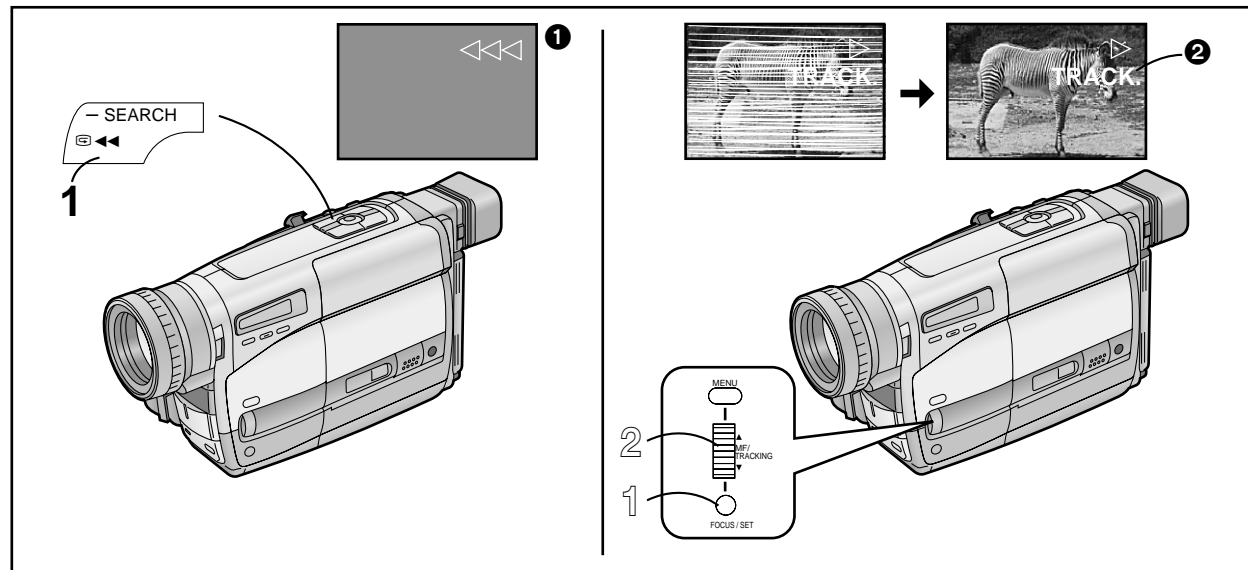
DANSK

Gengivelse på en videobåndoptager (ved anvendelse af den medfølgende cassetteadapter)

Ved at anvende den medfølgende cassetteadapter kan De gengive kompakt-kassetter på Deres videobåndoptager på samme måde som kassetter i fuld størrelse.

- 1** Tryk batterirumsdækslet opad og fjern det.
- 2** Sæt det medfølgende batteri i, og sæt batterirumsdækslet på igen.
- 3** Skyd åbneknappen i pilens retning.
- 4** Sæt den indspillede videokassette i og luk topdækslet.
- 5** Sæt cassetteadapteren i videobåndoptageren.
- 6** Start gengivelsen på videobåndoptageren.

Tag videokassetten ud af cassetteadapteren efter brugen.



DEUTSCH

Zurückspulen mit hoher Geschwindigkeit

1 Im Stopp-Modus die Taste [◀◀] länger als 1 Sekunde drücken.

- Die Anzeige [◀◀◀] 1 erscheint.
- Während des Zurückspulens mit hoher Geschwindigkeit sind die Bandlaufgeräusche etwas lauter.
- Beim Zurückspulen bis zum Bandanfang schaltet der Camerarecorder kurz vor dem Bandanfang automatisch zuerst von hoher Geschwindigkeit auf normale Rückspulgeschwindigkeit und anschließend am Bandanfang auf den Stop-Modus um.
- Wenn Sie die Taste [■] während des Zurückspulens mit hoher Geschwindigkeit drücken, dauert es zur Schonung des Bandes einige Sekunden, bevor das Band vollständig gestoppt wird.
- Beim Einsatz der Fernbedienung die Taste [◀◀] länger als 3 Sekunden drücken. (Nur im Modell NV-RZ2EG)
- Während des Zurückspulens mit hoher Geschwindigkeit zeigt das Bandzählwerk [0:00.00] an.

Beheben von Bildstörungen (Spurlage-Justierung)

Dieser Camerarecorder regelt die Spurlage automatisch. Bei gewissen Cassetten ist die Spurlageregelung jedoch u. U. nicht präzise. In diesem Fall kann die Spurlage manuell geregelt werden.

1 Die Taste [FOCUS/SET] während der Wiedergabe kurz drücken.

- Die Anzeige [TRACK.] 2 erscheint.

2 Den Regler [TRACKING] drehen, um die Spurlage zu regeln.

- Wenn der Regler [TRACKING] länger als 5 Sekunden nicht gedreht wird, schaltet sich die Spurlageregelungs-Funktion automatisch aus.
- Es ist u. U. nicht möglich, die Störstreifen vollständig zu beseitigen.
- Wenn ein Menü eingeblendet ist, kann die Spurlage nicht manuell geregelt werden.
- Durch Herausnehmen der Cassette wird die manuell vorgenommene Einstellung der Spurlage aufgehoben.

Zurückschalten auf automatische Spurlageregelung

Während der Wiedergabe die Taste [FOCUS/SET] länger als 2 Sekunden drücken.

NEDERLANDS

Achteruitspoelen op hoge snelheid

1 Druk gedurende langer dan 1 seconde op de [◀◀] toets in de stopstand.

- De [◀◀◀] indicatie 1 wordt afgebeeld.
- Tijdens achteruitspoelen op hoge snelheid maakt het spoelen meer geluid.
- Als u op hoge snelheid achteruitspoelt tot aan het begin van de videoband, schakelt de camerarecorder vlak voor het begin van de videoband automatisch over van achteruitspoelen op hoge snelheid naar achteruitspoelen op normale snelheid, en naar de stopstand nadat het begin van de videoband is bereikt.
- Als u tijdens het achteruitspoelen op hoge snelheid op de [■] toets drukt, duurt het enkele seconden voordat de videoband stilstaat om de videoband tegen beschadiging te beschermen.
- Wanneer u de afstandsbediening gebruikt, drukt u gedurende langer dan 3 seconden op de [◀◀] toets. (Alleen op model NV-RZ2EG)
- Tijdens het achteruitspoelen op hoge snelheid geeft de bandteller [0:00.00] aan.

Voorkomen van beeldstoring (handmatige spoorregeling)

Deze camerarecorder stelt de spoorregeling automatisch in. Bij bepaalde videocassettes is het echter mogelijk dat de spoorregeling niet nauwkeurig is. In dat geval stelt u de spoorregeling handmatig in.

1 Druk tijdens het weergeven kortstondig op de [FOCUS/SET] toets.

- De [TRACK.] indicatie 2 wordt afgebeeld.

2 Draai de [TRACKING] draaischijf om de spoorregeling in te stellen.

- De handmatige spoorregeling wordt automatisch uitgeschakeld als u de [TRACKING] draaischijf gedurende langer dan 5 seconden niet draait.
- Het kan onmogelijk zijn de storingsstrepen geheel te laten verdwijnen.
- Het is niet mogelijk de spoorregeling in te stellen terwijl een menu wordt afgebeeld.
- Als u de videocassette uitwerpt nadat u de spoorregeling hebt ingesteld, wordt de veranderde instelling te niet gedaan.

Terugkeren naar de automatische spoorregeling

Druk tijdens het weergeven gedurende langer dan 2 seconden op de [FOCUS/SET] toets.

FRANÇAIS

Rebobinage ultra-rapide

1 Appuyer sur la touche [◀◀] pendant plus d'une seconde en mode arrêt.

- L'indication [◀◀◀] 1 apparaît.
- Pendant le rebobinage ultra-rapide, le bruit de rebobinage de la bande est plus fort.
- Lorsqu'on rebobine la bande jusqu'au début, le caméscope passe automatiquement du mode rebobinage ultra-rapide au mode rebobinage un peu avant le début de la bande, et il passe en mode arrêt au début de la bande.
- Si l'on appuie sur la touche [■] pendant le rebobinage ultra-rapide, il faut quelques secondes avant que la bande s'arrête, afin de protéger la bande contre tout dommage.
- Lorsqu'on utilise la télécommande, appuyer sur la touche [◀◀] pendant plus de 3 secondes. (Sur le modèle NV-RZ2EG seulement)
- Lorsqu'on utilise le mode rebobinage ultra-rapide, le compteur de bande indique [0:00.00].

Elimination des distorsions de l'image (réglage manuel de l'alignement)

Ce caméscope effectue le réglage de l'alignement automatiquement. Toutefois, avec certaines cassettes, il est possible que le réglage de l'alignement manque de précision. Dans ce cas, régler l'alignement manuellement.

1 Appuyer brièvement sur la touche [FOCUS/SET] pendant la lecture.

- L'indication [TRACK.] 2 apparaît.

2 Tourner la molette [TRACKING] pour régler l'alignement.

- La fonction de réglage de l'alignement est annulée automatiquement lorsqu'on ne tourne pas la molette [TRACKING] pendant 5 secondes.
- Il peut être impossible d'éliminer complètement les barres parasites.
- Lorsqu'un menu est affiché, il n'est pas possible de régler l'alignement.
- Si l'on éjecte la cassette après avoir réglé l'alignement, le réglage effectué est annulé.

Retour au mode d'alignement automatique

Appuyer brièvement sur la touche [FOCUS/SET] pendant plus de 2 secondes pendant la lecture.

DANSK

Hurtig tilbagespoling

1 Tryk på [◀◀] knappen i mere end et sekund under stopindstilling.

- [◀◀◀] indikatoren 1 vises.
- Under hurtig tilbagespoling vil lyden af det kørende bånd være kraftigere.
- Når båndet tilbagespules til begyndelsen, skifter videokameraet automatisk over fra hurtig tilbagespoling til almindelig tilbagespoling, når båndet er nær begyndelsen, og det skifter til stopindstilling, når begyndelsen af båndet er nået.
- Hvis De trykker på [■] knappen under hurtig tilbagespoling, tager det flere sekunder før båndet stopper, hvilket skyldes, at båndet derved beskyttes mod beskadigelse.
- Når fjernbetjeningen anvendes, trykkes på [◀◀] knappen i mere end 3 sekunder. (Kun på model NV-RZ2EG)
- Under hurtig tilbagespoling viser båndtælleren [0:00.00].

Eliminering af billedforstyrrelser (Manuel sporingsjustering)

Dette videokamera justerer sporingen automatisk. Ved anvendelse af visse videokassetter kan det dog ske, at sporingsjusteringen ikke er præcis. I så tilfælde justeres sporingen manuelt.

1 Tryk kort på [FOCUS/SET] knappen under gengivelse.

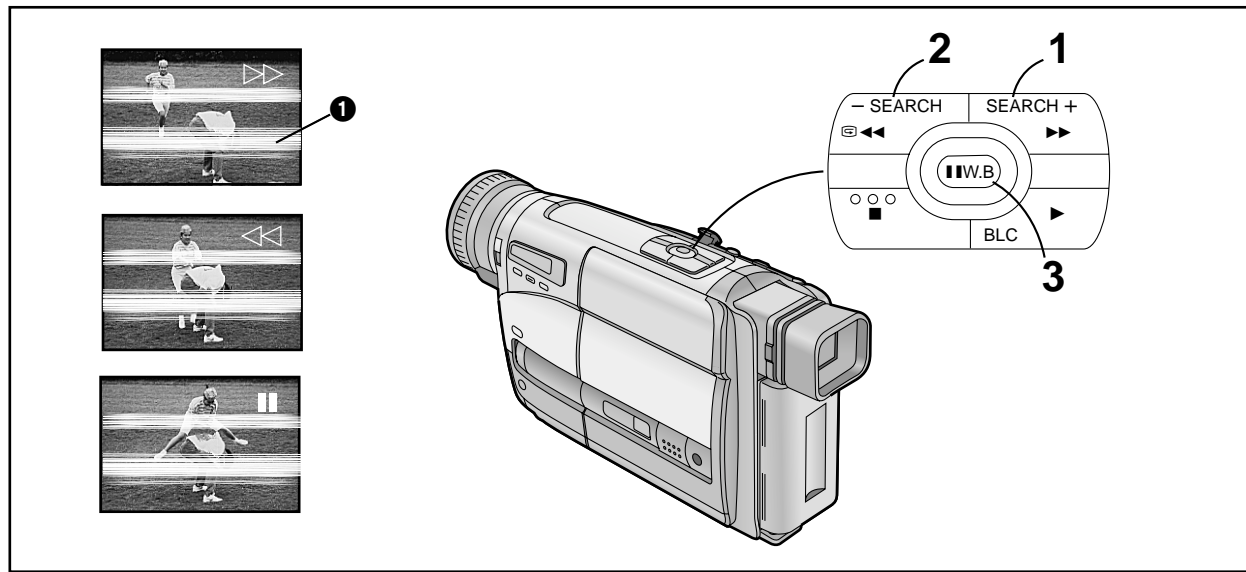
- [TRACK.] indikatoren 2 vises.

2 Drej [TRACKING] drejeknappen for at indstille sporingen.

- Sporingjusteringsfunktionen annulleres automatisk, hvis der ikke drejes på [TRACKING] drejeknappen i 5 sekunder.
- Det kan ske, at det ikke er muligt at fjerne støjstriberne fuldstændigt.
- Det er ikke muligt at justere sporingen, mens en menu vises.
- Hvis De udstøder kassetten efter justering af sporingen, annulleres den justerede indstilling.

Returnering til automatisk sporing

Tryk på [FOCUS/SET] knappen i mere end 2 sekunder under gengivelse.



DEUTSCH

Bildsuchlauf vorwärts

- 1 Während der Wiedergabe die Taste [▶▶] gedrückt halten.

Zurückschalten auf normale Wiedergabe
Die Taste [▶▶] loslassen.

Bildsuchlauf rückwärts

- 2 Während der Wiedergabe die Taste [◀◀] gedrückt halten.

Zurückschalten auf normale Wiedergabe
Die Taste [◀◀] loslassen.

Suchlauf-Verriegelungs-Funktion

Für längeren Bildsuchlauf vorwärts (Cue) oder rückwärts (Review) die Vorwärts-Suchlauf-Taste [▶▶] bzw. die Rückwärts-Suchlauf-Taste [◀◀] nur kurz drücken. Dadurch wird die entsprechende Funktion verriegelt, und die Taste muß nicht dauernd gedrückt gehalten werden.

- Zum Zurückschalten auf normale Wiedergabe, die Wiedergabe-Taste [▶] drücken.

Standbild-Wiedergabe

- 3 Während der Wiedergabe die Taste [||] drücken.

Zurückschalten auf normale Wiedergabe
Die Taste [||] erneut drücken.

- In den Wiedergabe-Modi Bildsuchlauf vorwärts und rückwärts sowie Standbild treten horizontale Störstreifen ① auf, und das Wiedergabebild kann schwarzweiß oder verzerrt werden.
- Falls der Camerarecorder ca. 6 Minuten im Modus Standbild bleibt, schaltet er automatisch auf Stopp um. Wenn der Akku verwendet wird, schaltet sich der Camerarecorder zudem nach weiteren 6 Minuten vollständig aus.

NEDERLANDS

Cue-weergave

- 1 Houd tijdens het normaal weergeven de [▶▶] toets ingedrukt.

Voortzetten van de normale weergave
Laat de [▶▶] toets los.

Review-weergave

- 2 Houd tijdens het normaal weergeven de [◀◀] toets ingedrukt.

Voortzetten van de normale weergave
Laat de [◀◀] toets los.

Zoek-vergrendelfunctie

Voor lange cue- of review-weergaven, drukt u kortstondig op de cуетoets [▶▶] of reviewtoets [◀◀]. Hierdoor wordt de cue- of review-weergavefunctie vergrendeld en hoeft u de toets dus niet voortdurend ingedrukt te houden.

- Om de normale weergave voort te zetten, drukt u op de weergavetoets [▶].

Weergavepauze

- 3 Druk tijdens het normaal weergeven op de [||] toets.

Voortzetten van de normale weergave
Druk nogmaals op de [||] toets.

- Tijdens cue-weergave, review-weergave en weergavepauze kunnen horizontale storingsstrepen ① in het beeld voorkomen, of het beeld kan zwart/wit of vervormd worden.
- Wanneer u de camerarecorder gedurende ongeveer 6 minuten in de weergavepauzefunctie laat staan, zal deze automatisch overschakelen naar de stopstand. Wanneer de camerarecorder door de accu van stroom wordt voorzien, zal deze na nogmaals 6 minuten zichzelf volledig uitschakelen.

FRANÇAIS

Lecture avec repérage avant

- 1 Maintenir la touche [▶▶] enfoncée pendant la lecture normale.

Reprise de la lecture normale,
Relâcher la touche [▶▶].

Lecture avec repérage arrière

- 2 Maintenir la touche [◀◀] enfoncée pendant la lecture normale.

Reprise de la lecture normale,
Relâcher la touche [◀◀].

Fonction verrouillage de recherche

Pour effectuer une lecture repérage avant ou arrière plus longue, appuyer brièvement sur la touche de repérage avant [▶▶] ou de repérage arrière [◀◀]. La fonction de recherche étant alors verrouillée, il n'est pas nécessaire de maintenir la touche longtemps enfoncée.

- Pour reprendre la lecture normale, appuyer sur la touche de lecture [▶].

Arrêt sur image

- 3 Appuyer sur la touche [||] pendant la lecture normale.

Reprise de la lecture normale
Appuyer à nouveau sur la touche [||].

- En mode repérage avant, repérage arrière ou arrêt sur image, des barres parasites horizontales ① apparaissent sur les images, ou les images peuvent être en noir et blanc ou déformées.
- Si on laisse le caméscope en mode arrêt sur image pendant 6 minutes environ, il repasse automatiquement en mode arrêt. En outre, si le caméscope est alimenté par la batterie, il sera mis complètement hors circuit après encore 6 minutes.

DANSK

Hurtig fremspoling med billede

- 1 Hold [▶▶] knappen inde under normal gengivelse.

Genoptagelse af almindelig gengivelse
Slip [▶▶] knappen.

Hurtig tilbagespoling med billede

- 2 Hold [◀◀] knappen inde under normal gengivelse.

Genoptagelse af almindelig gengivelse
Slip [◀◀] knappen.

Låst søgefunktion

Ved længerevarende fremspoling med billede eller tilbagespoling med billede, kan der trykkes ganske kort på knappen til fremspoling med billede [▶▶] eller knappen til tilbagespoling med billede [◀◀]. Da dette låser søgefunktionen, behøver De ikke blive ved med at trykke på knappen.

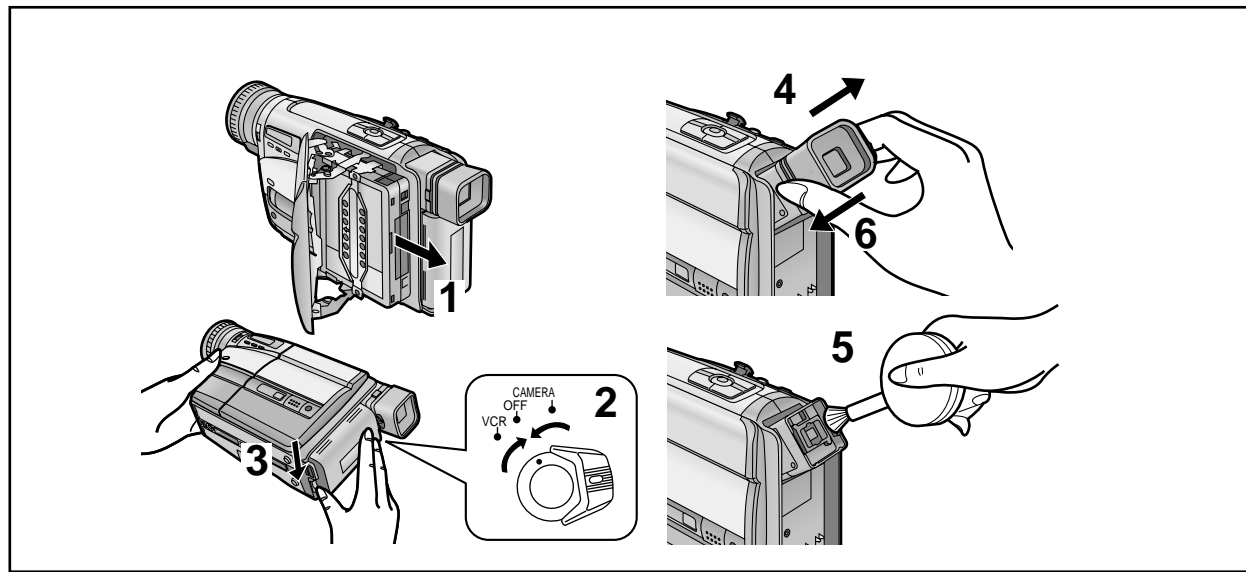
- Genoptag normal gengivelse ved at trykke på gengiveknappen [▶].

Gengivelse af stillbillede

- 3 Tryk på [||] knappen under normal gengivelse.

Genoptagelse af normal gengivelse
Tryk på [||] knappen igen.

- Under hurtig fremspoling/tilbagespoling med billede og stillgengivelse kommer der vandrette støjstriber ① i billedet, eller billedet kan blive sort/hvidt eller forvrænget.
- Hvis videokameraet efterlades i indstilling til stillbilledgengivelse i omkring 6 minutter, skifter det automatisk til stopindstilling. Og hvis videokameraet bliver forsynet med strøm fra batteriet, slukker det fuldstændigt efter endnu 6 minutter.



DEUTSCH

Nach dem Gebrauch

- 1 Die Cassette herausnehmen. (→ 40)
- 2 Den Schalter [CAMERA/OFF/VCR] auf [OFF] stellen.
- 3 Den Camerarecorder vom Netzadapter trennen bzw. den Akku vom Camerarecorder abnehmen.

Reinigen des Suchers

Wenn der Sucher durch Staub verunreinigt ist...

- 4 Die Tasten auf beiden Seiten des Suchers drücken und diesen in der Pfeilrichtung abziehen.
- 5 Staub mit einem Blasepinsel (nicht mitgeliefert) entfernen.
 - Wenn Sie das Innere des Suchers mit einem Wattestäbchen o. ä. reinigen, dieses äußerst sorgfältig verwenden, um eine Beschädigung des kleinen Bildschirms im Innern der Sucherröhre zu vermeiden.
- 6 Zum Wiederanbringen des Suchers diesen so auf die Sucherröhre aufstecken, daß er mit einem Klick einrastet.

Reinigen des Camerarecorder-Gehäuses

Das Gehäuse mit einem weichen Tuch abwischen.

Reinigen der Objektivlinse

Das Objektiv mit einem weichen Tuch oder einem Blasepinsel reinigen.

NEDERLANDS

Na gebruik

- 1 Haal de cassette uit de camerarecorder (→ 40).
- 2 Zet de [CAMERA/OFF/VCR] keuzeschakelaar in de stand [OFF].
- 3 Maak de netspanningsadapter los van de camerarecorder of haal de accu van de camerarecorder af.

Schoonmaken van de zoeker

Wanneer stof in de zoeker is binnengedrongen...

- 4 Druk op de knoppen aan de beide zijanten van de zoeker en verwijder deze in de richting van de pijl.
- 5 Verwijder het stof met een blaasborstel (niet bijgeleverd).
 - Wanneer u een wattenstaafje of iets dergelijks gebruikt om de binnenkant van de zoeker schoon te maken, gaat u zeer voorzichtig te werk zodat u het beeldschermje in de zoeker niet beschadigt.
- 6 Om de zoeker weer te bevestigen, duwt u deze op de zoekerbuis totdat deze met een klik vergrendeld wordt.

Schoonmaken van de buitenpanelen

Veeg de behuizing van de camerarecorder schoon met een zachte doek.

Schoonmaken van de lens

Maak de lens schoon met een zachte doek of met een blaasborsteltje.

FRANÇAIS

Après l'utilisation

- 1 Retirer la cassette. (→ 41)
- 2 Mettre l'interrupteur [CAMERA/OFF/VCR] sur [OFF].
- 3 Débrancher le bloc d'alimentation/charge ou retirer la batterie.

Nettoyage du viseur

Si de la poussière a pénétré dans le viseur...

- 4 Enfoncer les boutons de chaque côté du viseur, et retirer celui-ci dans le sens indiqué par la flèche.
- 5 Retirer la poussière à l'aide d'une brosse soufflante (vendue séparément).
 - Si l'on utilise un coton-tige ou un objet similaire pour nettoyer l'intérieur du viseur, veiller absolument à ne pas rayer l'écran à l'intérieur du viseur.
- 6 Pour remettre le viseur en place, le pousser vers l'avant sur le tube du viseur jusqu'à ce qu'il s'encliquète.

Nettoyage du corps du caméscope

L'essuyer avec un chiffon doux.

Nettoyage de l'objectif

Nettoyer l'objectif à l'aide d'un chiffon doux ou d'une brosse soufflante.

DANSK

Efter brug

- 1 Tag kassetten ud. (→ 41)
- 2 Sæt [CAMERA/OFF/VCR] afbryderen til [OFF].
- 3 Afbryd lysnetadapteren eller fjern batteriet.

Rengøring af søgeren

Hvis der er kommet støv i søgeren...

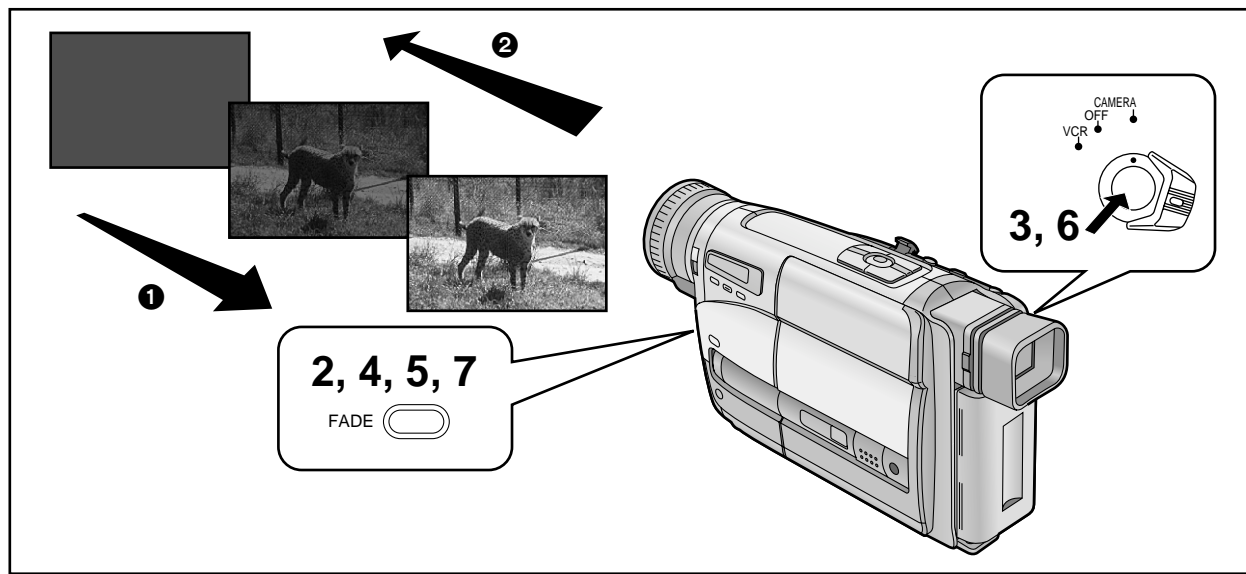
- 4 Tryk på knapperne på begge sider af søgeren og fjern den ved at trække den i pilens retning.
- 5 Fjern støv med en blæsebørste (medfølger ikke).
 - Hvis De anvender en vatpind eller lignende til at rengøre indersiden af søgeren, skal den anvendes med forsigtighed, så skærmen inde i søgeren ikke ridses.
- 6 Søgeren sættes på igen ved at skubbe den fremad på søgerrøret, indtil den låser på plads med et klik.

Rengøring af videokameraets hus

Tør med en blød klud.

Rengøring af objektivet

Rengør objektivet med en blød klud eller en blæsebørste.



DEUTSCH

Fortgeschrittene Bedienung

Ein- und Ausblenden

■ Einblenden ①

Durch Einblenden wird das Bild (zusammen mit dem Ton) am Anfang einer Aufnahme langsam sichtbar.

- 1 Im Modus Aufnahmepause den Camerarecorder auf die Szene richten, die Sie aufnehmen möchten.
- 2 Die Taste [FADE] drücken und gedrückt halten.
- 3 Wenn das Bild vollständig verschwunden ist, die Aufnahme-Start-/Stop-Taste drücken, um mit dem Aufnehmen zu beginnen.
- 4 Ca. 3–4 Sekunden warten und dann die Taste [FADE] loslassen.

■ Ausblenden ②

Durch Ausblenden verschwindet das Bild (zusammen mit dem Ton) am Ende einer Aufnahme langsam. Durch Ausblenden einer Szene und anschließendes Einblenden der darauffolgenden Szene erhalten Sie ein weiches Überblenden von einer Szene zur nächsten.

- 5 Während des Aufnehmens die Taste [FADE] an der Stelle drücken, ab welcher ausgeblendet werden soll, und weiterhin gedrückt halten.
- 6 Nachdem das Bild vollständig verschwunden ist, die Aufnahme-Start-/Stop-Taste drücken, um das Aufnehmen zu beenden.
- 7 Die Taste [FADE] loslassen.

NEDERLANDS

Geavanceerde bedieningen

Infaden/uitfaden

■ Infaden ①

Met infaden kunt u het beeld (en geluid) aan het begin van een opname geleidelijk te voorschijn laten komen.

- 1 Terwijl de camerarecorder in de opnamepauzefunctie staat, richt u deze op de scène die u wilt opnemen.
- 2 Druk op de [FADE] toets en houd deze toets ingedrukt.
- 3 Nadat het beeld volledig is verdwenen, drukt u op de opnamestart-/opnamestop-toets om met het opnemen te beginnen.
- 4 Laat de [FADE] toets ongeveer 3 tot 4 seconden later los.

■ Uitfaden ②

Met uitfaden kunt u het beeld (en geluid) aan het einde van een opname geleidelijk laten verdwijnen. Door een scène uit te faden en de volgende scène in te faden, kunt u de ene scène in de andere laten overvloeien.

- 5 Druk tijdens het opnemen op de [FADE] toets op het punt waar u wilt uitfaden en houd de toets ingedrukt.
- 6 Nadat het beeld volledig is verdwenen, drukt u op de opnamestart-/opnamestop-toets om met het opnemen te stoppen.
- 7 Laat de [FADE] toets los.

FRANÇAIS

Opérations avancées

Ouverture/fermeture en fondu

■ Ouverture en fondu ①

L'ouverture en fondu permet de faire apparaître progressivement l'image (et le son) au début d'un enregistrement.

- 1 Le caméscope étant en mode pause d'enregistrement, le pointer vers la scène que l'on veut enregistrer.
- 2 Appuyer sur la touche [FADE] et la maintenir enfoncée.
- 3 Une fois que l'image a complètement disparu, appuyer sur la touche marche/arrêt d'enregistrement pour enclencher l'enregistrement.
- 4 Environ 3 à 4 secondes plus tard, relâcher la touche [FADE].

■ Fermeture en fondu ②

La fermeture en fondu permet de faire disparaître progressivement l'image (et le son) à la fin d'un enregistrement. En effectuant la fermeture en fondu d'une séquence et l'ouverture en fondu de la séquence suivante, il est possible de réaliser des transitions souples entre les séquences.

- 5 Pendant l'enregistrement, appuyer sur la touche [FADE] au point à partir duquel on veut effectuer la fermeture en fondu, et la maintenir enfoncée.
- 6 Une fois que l'image a complètement disparu, appuyer sur la touche marche/arrêt d'enregistrement pour arrêter l'enregistrement.
- 7 Relâcher la touche [FADE].

DANSK

Avanceret betjening

Ind- og udtoning af billede og lyd

■ Indtoning ①

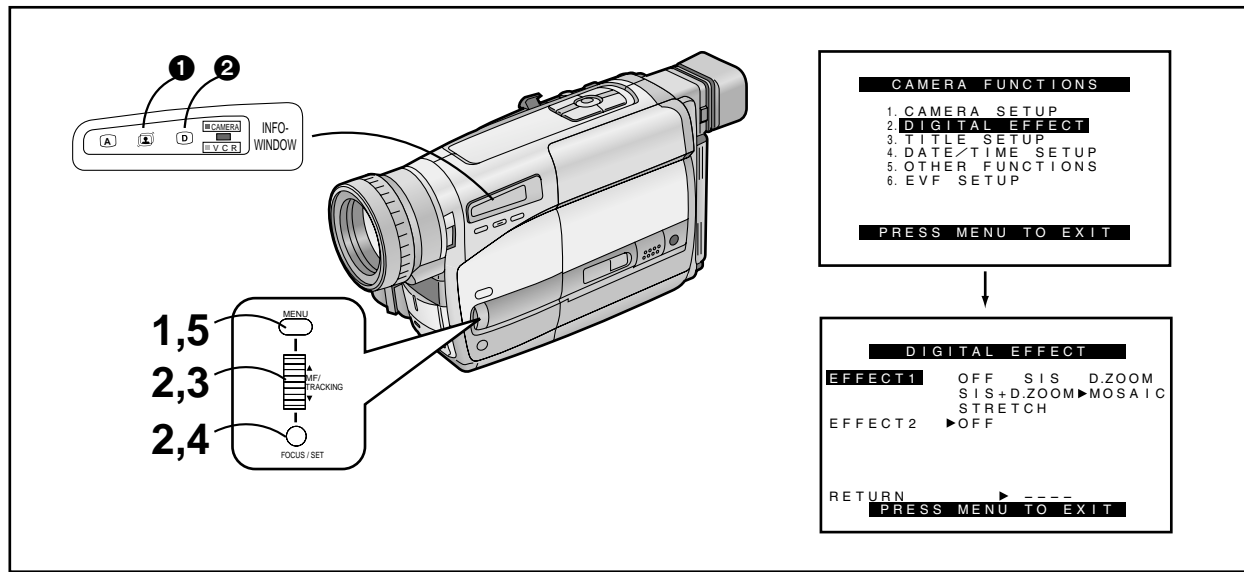
Indtoning gør det muligt at lade billedet (og lyden) komme gradvist frem ved begyndelsen af en optagelse.

- 1 Med videokameraet sat til optagepause rettes det mod den scene, som De ønsker at optage.
- 2 Tryk på [FADE] knappen og hold den inde.
- 3 Når billedet er helt forsvundet, trykkes på optagestart/optagestop-knappen for at starte optagelsen.
- 4 Efter cirka 3 til 4 sekunder slippes [FADE] knappen.

■ Udtoning ②

Udtoning gør det muligt at lade billedet (og lyden) forsvinde gradvist ved slutningen af en optagelse. Ved at udtone en scene og indtone den næste, kan De frembringe glidende overgange mellem sceneerne.

- 5 Under optagelse trykkes på [FADE] knappen på det sted, hvor De ønsker at starte udtoningen. Hold knappen inde.
- 6 Når billedet er helt forsvundet, trykkes på optagestart/optagestop-knappen for at stoppe optagelsen.
- 7 Slip [FADE] knappen.



DEUTSCH

Benutzen der Spezialeffekte (Digital-Effekte)

Zusätzlich zum Super-Bildstabilisator und Digital-Zoom bietet Ihnen dieser Camerarecorder verschiedene Digital-Effekte, mit denen Sie Ihre Szenen auf kreative Weise bereichern können.

Wählen des gewünschten Digital-Effektes

- 1 Die Taste [MENU] drücken.**
Das Hauptmenü [CAMERA FUNCTIONS] erscheint.
- 2 Den Regler [▲▼] drehen, um [DIGITAL EFFECT] zu wählen, und dann die Taste [SET] drücken.**
Das Untermenü [DIGITAL EFFECT] wird eingeblendet.
- 3 Den Regler [▲▼] drehen, um [EFFECT1] oder [EFFECT2] zu wählen.**
- 4 Die Taste [SET] drücken, um den gewünschten Digital-Effekt zu wählen.**
 - Wenn Sie den Super-Bildstabilisator-Modus wählen, leuchtet die Lampe [] 1 auf. Wenn Sie einen anderen Digital-Effekt wählen, leuchtet die Lampe [] 2 auf.
- 5 Die Taste [MENU] drücken, um das Menü auszublenden.**

- Wenn Sie den Schalter [CAMERA/OFF/VCR] zuerst auf [OFF] und dann wieder auf [CAMERA] einstellen, blinkt die Anzeige des gewählten Digital-Effektes für ein paar Sekunden, um Sie auf die gewählte Einstellung aufmerksam zu machen.
- Wenn Sie [EFFECT2] im Untermenü [DIGITAL EFFECT] auf [B/W] oder [SEPIA] eingestellt haben, ist es nicht möglich, den gewählten Weißabgleich-Modus zu ändern. (→ 102)

Ausschalten des Digital-Effektes
[EFFECT1] oder [EFFECT2] im Untermenü [DIGITAL EFFECT] auf [OFF] einstellen.

NEDERLANDS

Gebruik van speciale effecten (digitale effecten)

Naast de super-beeldstabilisatorfunctie en de digitale zoomfunctie, biedt deze camerarecorder u diverse digitale effecten waarmee u gemakkelijk uw opnamen op creatieve wijze kunt verbeteren.

Kiezen van de gewenste digitale functie

- 1 Druk op de [MENU] toets.**
Het [CAMERA FUNCTIONS] hoofdmenu wordt afgebeeld.
- 2 Draai de [▲▼] draaischijf om het item [DIGITAL EFFECT] te kiezen en druk vervolgens op de [SET] toets.**
Het [DIGITAL EFFECT] submenu wordt afgebeeld.
- 3 Draai de [▲▼] keuzeschijf om [EFFECT1] of [EFFECT2] te kiezen.**
- 4 Druk op de [SET] toets om het gewenste digitale effect te kiezen.**
 - Als u de super-beeldstabilisatorfunctie kiest, gaat het [] lampje 1 aan. Als u enig ander digitaal effect kiest, gaat het [] lampje 2 aan.
- 5 Druk op de [MENU] toets om het menu te verlaten.**

- Als u de [CAMERA/OFF/VCR] keuzeschakelaar in de stand [OFF] zet en deze vervolgens weer in de stand [CAMERA] zet, knippert de indicatie van het gekozen digitale effect gedurende enkele seconden om u te informeren over de gekozen instelling.
- Wanneer u het item [EFFECT2] op het [DIGITAL EFFECT] submenu hebt ingesteld op [B/W] of [SEPIA], is het veranderen van de gekozen witbalansinstellingsfunctie niet mogelijk. (→ 102)

Annuleren van een digitale functie

Stel het item [EFFECT1] of [EFFECT2] op het [DIGITAL EFFECT] submenu in op [OFF].

FRANÇAIS

Utilisation des effets spéciaux (effets numériques)

En plus du mode super stabilisateur d'image et zoom numérique, ce caméscope offre plusieurs modes d'effet numérique, ce qui permet d'améliorer les séquences de nombreuses manières créatives.

Sélection de l'effet numérique voulu

- 1 Appuyer sur la touche [MENU].**
Le menu principal [CAMERA FUNCTIONS] apparaît.
- 2 Tourner la molette [▲▼] pour sélectionner [DIGITAL EFFECT], puis appuyer sur la touche [SET].**
Le sous-menu [DIGITAL EFFECT] apparaît.
- 3 Tourner la molette [▲▼] pour sélectionner [EFFECT1] ou [EFFECT2].**
- 4 Appuyer sur la touche [SET] pour sélectionner l'effet numérique désiré.**
 - Lorsqu'on sélectionne le mode super stabilisateur d'image, le témoin [] 1 s'allume. Lorsqu'on sélectionne n'importe quel autre effet numérique, le témoin [] 2 s'allume.
- 5 Appuyer sur la touche [MENU] pour quitter le menu.**

- Si l'on met la touche de sélection [CAMERA/OFF/VCR] sur [OFF], puis à nouveau sur [CAMERA], l'indication de l'effet numérique sélectionné clignote pendant quelques secondes pour indiquer le réglage sélectionné.
- Si l'on a réglé l'élément [EFFECT2] du sous-menu [DIGITAL EFFECT] sur [B/W] ou [SEPIA], il n'est pas possible de changer le mode de balance des blancs sélectionné. (→ 103)

Annulation de l'effet numérique

Régler l'élément [EFFECT1] ou [EFFECT2] du sous-menu [DIGITAL EFFECT] sur [OFF].

DANSK

Anvendelse af specielle effekter (digitaleffekter)

I tillæg til superbilledstabilisator og digital zoom, stiller dette videokamera også forskellige digitale effektindstillinger til Deres rådighed, hvilket gør det nemt for Dem at lave kreative optagelser.

Valg af ønsket digitaleffekt

- 1 Tryk på [MENU] knappen.**
[CAMERA FUNCTIONS] hovedmenuen vises.
- 2 Drej [▲▼] drejeknappen for at vælge [DIGITAL EFFECT] og tryk dernæst på [SET] knappen.**
[DIGITAL EFFECT] undermenuen vises.
- 3 Drej [▲▼] drejeknappen for at vælge [EFFECT1] eller [EFFECT2].**
- 4 Tryk på [SET] knappen for at vælge den ønskede digitaleffekt.**
 - Når De vælger superbilledstabilisator-indstillingen, lyser [] lampen 1. Når De vælger enhver anden digitaleffekt, lyser [] lampen 2.
- 5 Tryk på [MENU] knappen for at forlade menuen.**

- Hvis De sætter [CAMERA/OFF/VCR] knappen til [OFF], og derefter sætter den til [CAMERA] igen, blinker indikatoren for den valgte digitaleffekt i et par sekunder for at informere Dem om den valgte indstilling.
- Hvis De har sat [EFFECT2] på [DIGITAL EFFECT] undermenuen til [B/W] eller [SEPIA], er det ikke muligt at ændre den valgte hvidbalanceindstilling. (→ 103)

Annullering af den digitale effekt

Sæt [EFFECT1] eller [EFFECT2] på [DIGITAL EFFECT] undermenuen til [OFF].



DEUTSCH

Digital-Effekte 1 [EFFECT1]

- 1 **Super-Bildstabilisator-Modus** [] (→ 86)
Dieser Modus verhindert verwackelte Bilder bei Aufnahmen im Tele-Bereich oder aus einem fahrenden Fahrzeug.
- 2 **Digital-Zoom [D.ZOOM]** (→ 88)
Diese Funktion vergrößert den Bildgegenstand über den Vergrößerungsbereich des optischen Zooms hinaus.
- 3 **Kombinations-Modus Super-Bildstabilisator mit Digital-Zoom** [] / [] / [D.ZOOM]
Dieser Kombinations-Modus ermöglicht Aufnahmen im extremen Tele-Bereich und verhindert gleichzeitig verwackelte Bilder.
- 4 **Mosaik-Modus [MOSAIC]**
Das Bild erhält einen mosaikartigen Effekt.
- 5 **Streck-Modus [STRETCH]**
Das Bild wird horizontal gestreckt, während die Höhe unverändert bleibt.

NEDERLANDS

Digitale effecten 1 [EFFECT1]

- 1 **Super-beeldstabilisatorfunctie** [] (→ 86)
Met deze functie kunt u bewegende beelden voorkomen tijdens het opnemen in het telefoto-bereik of vanuit een rijdend voertuig.
- 2 **Digitale zoomfunctie [D.ZOOM]** (→ 88)
Met deze functie kunt u het onderwerp tot voorbij het optisch zoombereik vergroten.
- 3 **Super-beeldstabilisatorfunctie en digitale zoomfunctie** [] / [] / [D.ZOOM]
Met deze combinatiefunctie kunt u opnemen in de uiterste telefoto-stand en bewegende beelden voorkomen.
- 4 **Mozaïekfunctie [MOSAIC]**
Met deze functie kunt u mozaïekpatronen in het beeld aanbrengen.
- 5 **Uitrekfunctie [STRETCH]**
Met deze functie kunt u het beeld in horizontale richting uitrekken terwijl de verticale hoogte onveranderd blijft.

FRANÇAIS

Effets numériques 1 [EFFECT1]

- 1 **Mode super stabilisateur d'image** [] (→ 87)
Ce mode évite d'obtenir des images tremblantes lorsqu'on enregistre en plage téléobjectif ou de l'intérieur d'un véhicule en mouvement.
- 2 **Mode zoom numérique [D.ZOOM]** (→ 89)
Il permet d'agrandir le sujet au-delà de la plage de zoom optique.
- 3 **Mode super stabilisateur d'image et zoom numérique** [] / [] / [D.ZOOM]
Ce mode combiné permet d'enregistrer en plage téléobjectif extrême et évite d'obtenir des images tremblantes.
- 4 **Mode mosaïque [MOSAIC]**
L'image se présente sous forme de mosaïque.
- 5 **Mode élongation [STRETCH]**
L'image est allongée horizontalement alors que sa hauteur reste la même.

DANSK

Digitaleffekter 1 [EFFECT1]

- 1 **Super billedstabilisatorfunktion** [] (→ 87)
Indstillingen forhindrer rystede billeder, når der optages med teleindzoomning eller fra et køretøj i bevægelse.
- 2 **Digital zoomindstilling [D.ZOOM]** (→ 89)
Indstillingen gør motivet større end det er muligt i det optiske zoomområde.
- 3 **Super billedstabilisator og digital zoomindstilling** [] / [] / [D.ZOOM]
Denne kombinationsindstilling giver mulighed for optagelse med kraftig teleindzoomning og forhindrer rystede billeder.
- 4 **Mosaikindstilling [MOSAIC]**
Billedet bliver mosaikagtigt.
- 5 **Strækindstilling [STRETCH]**
Billedet strækkes i vandret retning, mens dets højde forbliver uændret.