

FRANÇAIS

Panasonic

Mode d'emploi de base
Appareil photo numérique

Modèle n° DMC-XS1
DMC-FS50

Veillez lire attentivement les présentes instructions avant d'utiliser ce produit, et conserver ce manuel pour utilisation ultérieure.

Des informations plus détaillées sur les opérations de cet appareil photo sont contenues dans le "Mode d'emploi des caractéristiques avancées (format PDF)" présent sur le CD-ROM fourni. Installez-le sur votre ordinateur pour le lire.

Web Site: <http://www.panasonic-europe.com>

Pursuant to at the directive 2004/108/EC, article 9(2)
Panasonic Testing Centre
Panasonic Marketing Europe GmbH
Winsbergiring 15, 22525 Hamburg, Germany

Panasonic Corporation
Web Site: <http://panasonic.net>

© Panasonic Corporation 2013

VQT4P46
F1212SM0

EG EF

Avis aux utilisateurs concernant la collecte et l'élimination des piles et des appareils électriques et électroniques usagés

Apposé sur le produit lui-même, sur son emballage, ou figurant dans la documentation qui l'accompagne, ce pictogramme indique que les piles et appareils électriques et électroniques usagés doivent être séparés des ordures ménagères. Afin de permettre le traitement, la valorisation et le recyclage adéquats des piles et des appareils usagés, veuillez les porter à l'un des points de collecte prévus, conformément à la législation nationale en vigueur ainsi qu'aux directives 2002/96/CE et 2006/66/CE.

En éliminant piles et appareils usagés conformément à la réglementation en vigueur, vous contribuez à prévenir le gaspillage de ressources précieuses ainsi qu'à protéger la santé humaine et l'environnement contre les effets potentiellement nocifs d'une manipulation inappropriée des déchets. Pour de plus amples renseignements sur la collecte et le recyclage des piles et appareils usagés, veuillez vous renseigner auprès de votre mairie, du service municipal d'enlèvement des déchets ou du point de vente où vous avez acheté les articles concernés.

Le non-respect de la réglementation relative à l'élimination des déchets est passible d'une peine d'amende.

Pour les utilisateurs professionnels au sein de l'Union européenne
Si vous souhaitez vous débarrasser de pièces d'équipement électrique ou électronique, veuillez vous renseigner directement auprès de votre détaillant ou de votre fournisseur.

[Information relative à l'élimination des déchets dans les pays extérieurs à l'Union européenne]
Ce pictogramme n'est valide qu'à l'intérieur de l'Union européenne. Pour connaître la procédure applicable dans les pays hors Union Européenne, veuillez vous renseigner auprès des autorités locales compétentes ou de votre distributeur.

Note relative au pictogramme à apposer sur les piles (voir les 2 exemples ci-contre):
Le pictogramme représentant une poubelle sur roues barrée d'une croix est conforme à la réglementation. Si ce pictogramme est combiné avec un symbole chimique, il remplit également les exigences posées par la Directive relative au produit chimique concerné.

À notre clientèle,
Nous vous remercions d'avoir choisi un appareil photo numérique Panasonic. Veuillez lire attentivement ce manuel et le conserver à portée de main pour vous y référer chaque fois que vous en aurez besoin. Remarque que notamment les commandes, les composants et les menus de votre appareil photo peuvent différer quelque peu de ceux illustrés dans le présent manuel.

Respectez scrupuleusement les lois en matière de droits d'auteur.
L'enregistrement de cassettes ou de disques préenregistrés ou d'autres matériels publiés ou diffusés à des fins autres que votre usage personnel pourraient constituer une infraction aux lois en matière de droits d'auteur. Même à des fins d'usage privé, l'enregistrement de certains matériels pourrait faire l'objet de restrictions.

Précautions à prendre

AVERTISSEMENT:
Pour réduire les risques d'incendie, d'électrocution ou d'endommagement du produit,
• N'exposez pas cet appareil à la pluie, l'humidité, aux écoulements ou aux éclaboussures.
• Utilisez uniquement les accessoires recommandés.
• Ne retirez pas les caches.
• Ne réparez pas cet appareil vous-même. Consultez un technicien qualifié.

La prise de courant devra être installée près de l'équipement et devra être facilement accessible.

Marquage d'identification du produit

Produit	Lieu
Appareil photo numérique	En-dessous

A propos de la batterie

MISE EN GARDE
• Il y a un danger d'explosion si la batterie n'est pas correctement remplacée. Remplacez-la uniquement par le type recommandé par le fabricant.
• Pour vous débarrasser des batteries, veuillez contacter les autorités locales ou votre revendeur afin de connaître la procédure d'élimination à suivre.

- Ne pas l'exposer à une source de chaleur ou près d'un feu.
- Ne laissez pas la (les) batterie(s) à l'intérieur d'un véhicule exposé directement aux rayons du soleil pendant un long moment avec les portières et les fenêtres fermées.

Avertissement
Risque de feu, d'explosion et de brûlures. Il convient de ne pas démonter, chauffer à plus de 60 °C ou incinérer.

À propos de l'adaptateur secteur (fourni)

MISE EN GARDE!
Pour réduire les risques d'incendie, d'électrocution ou d'endommagement du produit,
• N'installez pas ou ne placez pas cet appareil dans une bibliothèque, un placard ou un autre espace confiné. Assurez-vous que l'appareil est bien aéré.

- L'appareil se met en veille lorsque l'adaptateur secteur est raccordé. Le circuit principal reste "chargé" aussi longtemps que l'adaptateur secteur est branché à une prise électrique.

Précautions à prendre

- N'utilisez pas d'autres câbles de connexion USB sauf celui fourni ou un véritable câble de connexion USB Panasonic (DMW-USBC1: en option).
- N'utilisez pas d'adaptateurs secteurs autres que celui fourni.
- Assurez-vous de toujours utiliser un véritable câble AV de Panasonic (DMW-AVC1: en option).
- Assurez-vous d'utiliser une batterie de marque Panasonic (DMW-BCL7E).
- Si vous utilisez d'autres batteries, nous ne pouvons pas garantir la qualité de ce produit.
- Conservez la carte mémoire hors de portée des enfants afin qu'ils ne puissent pas l'avaler.

Gardez cet appareil aussi loin que possible des appareils électromagnétiques (comme les fours à micro-onde, les téléviseurs, les consoles vidéo etc.).

- Si vous utilisez cet appareil au-dessous ou à proximité d'un téléviseur, les ondes électromagnétiques pourraient nuire aux images et/ou au son.
- N'utilisez pas cet appareil à proximité d'un téléphone cellulaire car cela pourrait créer des parasites nuisibles aux images et/ou au son.
- Le puissant champ magnétique de haut-parleurs ou de moteurs peut endommager les données enregistrées sur support magnétique et distordre les images.
- Les ondes électromagnétiques émises par un microprocesseur peuvent nuire à cet appareil, en perturbant les images et/ou le son.
- Si cet appareil est perturbé par des ondes électromagnétiques et s'arrête de fonctionner correctement, éteignez cet appareil et retirez la batterie ou débranchez l'adaptateur secteur (fourni). Puis remettez la batterie en place ou rebranchez l'adaptateur secteur et rallumez l'appareil.

Ne pas utiliser l'appareil près d'un émetteur radio ou de lignes à haute-tension.
L'utilisation de cet appareil à proximité d'un émetteur radio ou de lignes à haute tension pourrait nuire à l'image et/ou au son.

À propos des illustrations du présent manuel d'utilisation
Le procédé est décrit pour le DMC-XS1 comme un exemple.

Accessoires fournis

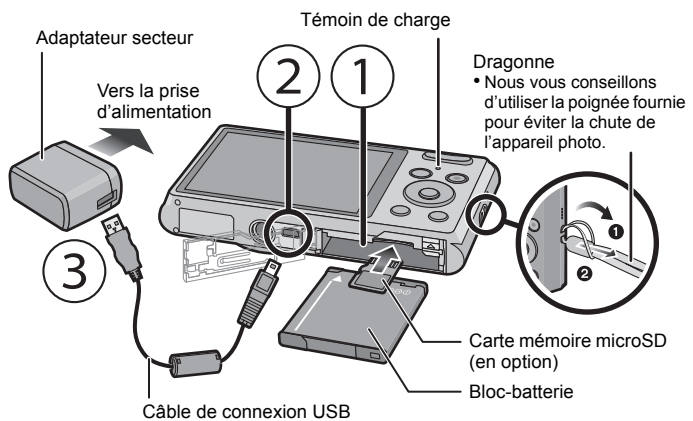
Vérifiez que tous les accessoires sont inclus avant d'utiliser l'appareil photo. Les codes des produits sont corrects à compter de janvier 2013. Ceux-ci sont susceptibles d'être modifiés.

- Bloc-batterie (DMW-BCL7E)**
- Câble de connexion USB (K1HY08Y0031)**
- Dragonne (VFC4297)**
- CD-ROM (VFF1095)**

Adaptateur secteur (VSK0772)



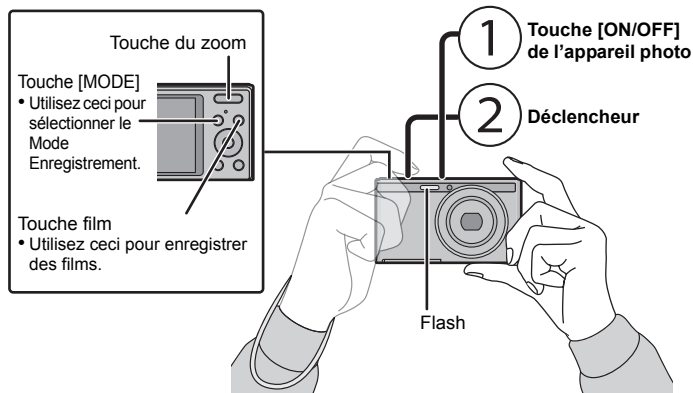
Préparatifs



Durée de chargement Env. 150 min

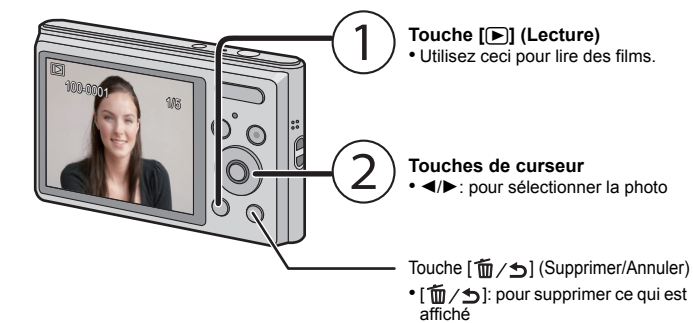
Enregistrement

• Réglez la date et l'heure avant d'utiliser l'appareil photo.



Nombre d'images enregistrables Env. 260 images

Lecture



Spécifications

Ces caractéristiques peuvent subir des changements sans avis préalable.

Appareil photo numérique: Précautions à prendre

Source d'alimentation:	CC 5 V
Consommation d'énergie:	1,1 W (Pendant l'enregistrement) 0,6 W (Visualisation)

Pixels efficaces de l'appareil photo	16.100.000 pixels
Capteur d'images	1/2,33" DCC, nombre total de pixel 16.600.000 pixels, filtre couleurs primaires
Objectif	Zoom optique 5x, f=4,3 mm à 21,5 mm (Équivalent pour une pellicule photo de 35 mm: 24 mm à 120 mm)/ F2.8 (Grand-angle) à F6.9 (téléobjectif)
Stabilisateur d'image	Méthode optique
Plage de mise au point	Normal/ Auto Intelligent 5 cm (grand-angle)/ 1 m (téléobjectif) à ∞ Mode scène Il peut y avoir des différences avec les réglages ci-dessus.
Système d'obturation	Obturbateur électronique + Obturbateur mécanique
Vitesse d'obturation	8 secondes à 1/1600ème de seconde Mode [Ciel étoilé]: 15 secondes, 30 secondes, 60 secondes
Exposition (EA)	Auto (Programme EA)
Mode photométrique	Multiple
Écran ACL	Écran à cristaux liquides à matrice active de 2,7" (4:3) (Environ 230.000 points) (champs de vision d'environ 100%)
Micro	Monaural
Haut-parleur	Monaural
Support d'enregistrement	Mémoire interne (Environ 90 Mo)/Carte mémoire microSD/Carte mémoire microSDHC
Format de fichier d'enregistrement	
Photo	JPEG (basé sur "Design rule for Camera File system", basé sur la norme "Exif 2.3")
Images animées	"QuickTime Motion JPEG" (images animées avec son)
Interface	
Nuérique	"USB 2.0" (Vitesse rapide) * Les données venant d'un PC ne peuvent pas être écrites sur l'appareil photo en utilisant le câble de connexion USB.
Vidéo analogique	Composite NTSC/PAL (Commuté par le menu)
Audio	Sortie de ligne audio (monaural)
Prises	
[AV OUT/DIGITAL]	Prise spécialisée (8 broches)
Dimensions (partie en saillie non comprise)	DMC-XS1 Environ 93,8 mm (W)×53,5 mm (H)×17,6 mm (D) DMC-FS50 Environ 93,0 mm (W)×54,6 mm (H)×18,0 mm (D)
Poids	DMC-XS1 Environ 103 g (avec carte et batterie) Environ 88 g (carte et batterie non comprises) DMC-FS50 Environ 100 g (avec carte et batterie) Environ 85 g (carte et batterie non comprises)
Température de service	0 °C à 40 °C
Humidité de service	10%RH à 80%RH

Adaptateur secteur (Panasonic VSK0772):

Précautions à prendre

Entrée:	~110 V à 240 V, 50/60 Hz, 0,2 A
Sortie:	---5 V, 800 mA

Bloc-batterie (lithium-ion) (Panasonic DMW-BCL7E):

Précautions à prendre

Tension/Capacité:	3,6 V/690 mAh
--------------------------	---------------