

Guide d'utilisation

Copyright

Aucune partie de ce manuel ne peut être reproduite, stockée dans un système documentaire ou transmise sous quelque forme ou de quelque manière que ce soit, électronique, mécanique, par photocopie, enregistrement ou autre, sans l'accord préalable écrit de Seiko Epson Corporation. L'utilisation des informations du présent manuel n'accorde aucune responsabilité en matière de brevets. Il en va de même pour les dommages résultant de l'utilisation des informations du présent manuel. Les informations contenues dans la présente notice sont exclusivement destinées à l'utilisation de cette imprimante Epson. Epson ne pourra être tenue responsable de l'utilisation de ces informations avec d'autres imprimantes.

Ni Seiko Epson Corporation, ni ses filiales ne peuvent être tenus pour responsables envers l'acheteur de ce produit ou les tiers pour tous dommages, pertes, coûts et dépenses encourus par l'acheteur ou les tiers résultant d'un accident, d'une utilisation abusive ou incorrecte de ce produit ou de modifications, réparations ou altérations non autorisées de ce produit, ou (à l'exception des États-Unis) de la non-conformité avec les instructions d'utilisation et de maintenance.

Seiko Epson Corporation et ses filiales ne pourront être tenues responsables des dommages ou problèmes survenus par suite de l'utilisation de produits optionnels ou consommables autres que ceux désignés par Seiko Epson Corporation comme étant des Produits d'origine Epson ou des Produits approuvés par Epson.

Seiko Epson Corporation ne pourra être tenue responsable des dommages résultant des interférences électromagnétiques se produisant à la suite de l'utilisation de câbles d'interface autres que ceux désignés par Seiko Epson Corporation comme étant des Produits approuvés par Epson.

© 2014 Seiko Epson Corporation. All rights reserved.

Le contenu de ce manuel et les caractéristiques de ce produit sont sujets à modification sans préavis.

Marques commerciales

❑ EPSON® est une marque déposée, et EPSON EXCEED YOUR VISION ou EXCEED YOUR VISION est un nom de marque de Seiko Epson Corporation.

❑ PRINT Image Matching™ et le logo PRINT Image Matching sont des noms de marque de Seiko Epson Corporation.

Copyright © 2001 Seiko Epson Corporation. All rights reserved.

❑ EPSON Scan software is based in part on the work of the Independent JPEG Group.

❑ libtiff

Copyright © 1988-1997 Sam Leffler

Copyright © 1991-1997 Silicon Graphics, Inc.

Permission to use, copy, modify, distribute, and sell this software and its documentation for any purpose is hereby granted without fee, provided that (i) the above copyright notices and this permission notice appear in all copies of the software and related documentation, and (ii) the names of Sam Leffler and Silicon Graphics may not be used in any advertising or publicity relating to the software without the specific, prior written permission of Sam Leffler and Silicon Graphics.

THE SOFTWARE IS PROVIDED "AS-IS" AND WITHOUT WARRANTY OF ANY KIND, EXPRESS, IMPLIED OR OTHERWISE, INCLUDING WITHOUT LIMITATION, ANY WARRANTY OF MERCHANTABILITY OR FITNESS FOR A PARTICULAR PURPOSE.

IN NO EVENT SHALL SAM LEFFLER OR SILICON GRAPHICS BE LIABLE FOR ANY SPECIAL, INCIDENTAL, INDIRECT OR CONSEQUENTIAL DAMAGES OF ANY KIND, OR ANY DAMAGES WHATSOEVER RESULTING FROM LOSS OF USE, DATA OR PROFITS, WHETHER OR NOT ADVISED OF THE POSSIBILITY OF DAMAGE, AND ON ANY THEORY OF LIABILITY, ARISING OUT OF OR IN CONNECTION WITH THE USE OR PERFORMANCE OF THIS SOFTWARE.

❑ SDXC Logo is a trademark of SD-3C, LLC.



❑ Microsoft®, Windows®, and Windows Vista® are registered trademarks of Microsoft Corporation.

❑ Apple, Macintosh, Mac OS, OS X, Bonjour, Safari, iPad, iPhone, iPod touch, and iTunes are trademarks of Apple Inc., registered in the U.S. and other countries. AirPrint and the AirPrint logo are trademarks of Apple Inc.

❑ Google Cloud Print™, Chrome™, Chrome OS™, and Android™ are trademarks of Google Inc.

❑ Adobe, Adobe Reader, Acrobat, and Photoshop are trademarks of Adobe systems Incorporated, which may be registered in certain jurisdictions.

❑ Intel® is a registered trademark of Intel Corporation.

❑ Avis général : les autres noms de produit utilisés dans ce manuel sont donnés uniquement à titre d'identification et peuvent être des noms de marque de leur détenteur respectif. Epson dénie toute responsabilité vis-à-vis de ces marques.

Table des matières

Copyright

Marques commerciales

À propos de ce manuel

Présentation des manuels.	7
Repères et symboles.	7
Descriptions utilisées dans ce manuel.	7
Références du système d'exploitation.	8

Consignes importantes

Consignes de sécurité.	9
Conseils et avertissements concernant l'imprimante.	10
Conseils et avertissements relatifs à la configuration et à l'utilisation de l'imprimante.	10
Conseils et avertissements relatifs à l'utilisation de l'imprimante avec une connexion sans fil.	11
Conseils et avertissements relatifs à l'utilisation de cartes mémoire.	11
Conseils et avertissements pour l'utilisation du pavé tactile.	11
Protection de vos informations personnelles.	12

Informations de base sur l'imprimante

Nom et fonction des pièces.	13
Panneau de commande.	15
Touches.	15
Guide de l'écran LCD.	16
Options de menu.	16
Mode Copier.	16
Mode Impression photo.	17
Mode Numériser.	18
Mode Plus de fonctions.	19
Mode Config.	21
Mode Configuration du réseau.	23
Mode Aide.	23

Chargement du papier

Précautions de manipulation du papier.	24
Papier disponible et capacités.	25
Liste des types de papier.	26

Chargement du papier dans la source Alim. papier arrière.	27
---	----

Mise en place des documents originaux sur la Vitre du scanner

Insertion d'une carte mémoire

Cartes mémoire prises en charge.	32
Insertion et retrait d'une carte mémoire.	32

Impression

Impression à partir du panneau de commande.	34
Impression de photos sélectionnées sur une carte mémoire.	34
Impression sur des calendriers et du papier à lettres original.	35
Impression d'enveloppes originales.	36
Impression de photos à l'aide d'autres fonctionnalités.	37
Impression à partir d'un ordinateur.	39
Impression de base - Windows.	39
Impression de base - Mac OS X.	41
Impression recto verso (pour Windows uniquement).	43
Impression de plusieurs pages sur une seule feuille.	44
Adaptation à la taille du papier.	45
Impression de plusieurs fichiers ensemble (Windows uniquement).	46
Agrandissements et posters (pour Windows uniquement).	47
Impression à l'aide des fonctions avancées.	53
Impression de photos à l'aide de l'application Epson Easy Photo Print.	55
Impression depuis des dispositifs intelligents.	56
Utilisation de Epson iPrint.	56
Utilisation de AirPrint.	58
Annulation d'une impression.	58
Annulation de l'impression - Bouton imprimante.	58
Annulation d'une impression - Windows.	59
Annulation d'une impression - Mac OS X.	59

Copie

Principes de base de la copie.	60
--	----

Table des matières

Copie de photos.	60	Nettoyage de la Vitre du scanner.	86
Numérisation		Informations sur les applications et le service réseau	
Numérisation à l'aide du panneau de commande.	62	Service Epson Connect.	87
Numérisation vers une carte mémoire.	62	Web Config.	87
Numérisation vers le Cloud.	62	Exécution de l'application Web Config dans un navigateur Web.	88
Numérisation vers un ordinateur.	62	Exécution de Web Config sous Windows.	88
Numérisation vers un ordinateur (WSD).	63	Exécution de Web Config sous Mac OS X.	88
Numérisation à partir d'un ordinateur.	64	Applications nécessaires.	89
Principes de base de la numérisation.	64	Pilote de l'imprimante Windows.	89
Numérisation à l'aide de fonctionnalités avancées.	67	Pilote de l'imprimante Mac OS X.	92
Numérisation à partir de dispositifs intelligents.	70	EPSON Scan (Pilote du scanner).	95
Remplacement des cartouches d'encre		Epson Event Manager.	96
Vérification des niveaux d'encre.	72	Epson Easy Photo Print.	96
Vérification des niveaux d'encre - panneau de commande.	72	E-Web Print (uniquement pour Windows).	96
Vérification des niveaux d'encre - Windows.	72	Easy Photo Scan.	97
Vérification des niveaux d'encre - Mac OS X.	72	EPSON Software Updater.	97
Code des cartouches d'encre.	72	Désinstallation des applications.	97
Précautions de manipulation des cartouches d'encre.	73	Désinstallation d'applications - Windows.	98
Remplacement des cartouches d'encre.	76	Désinstallation d'applications - Mac OS X.	98
Impression temporaire avec de l'encre noire.	78	Installation d'applications.	99
Impression temporaire avec de l'encre noire - Windows.	79	Mise à jour des applications et du firmware.	99
Impression temporaire avec de l'encre noire - Mac OS X.	80	Résolution de problèmes	
Préservation de l'encre noire lorsque son niveau est faible (uniquement pour Windows).	81	Vérification du statut de l'imprimante.	101
Amélioration de la qualité d'impression et de numérisation		Vérification des messages sur l'écran LCD.	101
Vérification et nettoyage de la tête d'impression.	82	Vérification du statut de l'imprimante - Windows.	102
Vérification et nettoyage de la tête d'impression - panneau de commande.	82	Vérification de l'état de l'imprimante - Mac OS X.	102
Vérification et nettoyage de la tête d'impression - Windows.	83	Retrait du papier coincé.	102
Vérification et nettoyage de la tête d'impression - Mac OS X.	84	Retrait de papier coincé dans l'Alim. papier arrière.	103
Alignement de la tête d'impression.	84	Retrait du papier coincé à partir du bac de sortie.	103
Alignement de la tête d'impression - panneau de commande.	84	Retrait de papier coincé à l'intérieur de l'imprimante.	103
Alignement de la tête d'impression - Windows.	85	Le papier n'est pas entraîné correctement.	105
Alignement de la tête d'impression - Mac OS X.	85	Problèmes d'alimentation et du panneau de configuration.	106
Nettoyage du trajet du papier.	85	L'imprimante n'est pas mise sous tension.	106
		L'imprimante n'est pas mise hors tension.	106
		L'écran LCD devient noir.	106
		L'imprimante n'imprime pas.	106
		Problèmes d'impression.	107
		La qualité d'impression est mauvaise.	107

Table des matières

La qualité de copie est mauvaise.	109	Spécifications Wi-Fi.	119
Une image du verso du document original apparaît sur l'image copiée.	109	Protocole de sécurité.	120
La position, la taille ou les marges de l'impression sont incorrectes.	109	Services de tiers pris en charge.	120
Le papier est taché ou rayé.	110	Caractéristiques des périphériques de stockage externes.	120
Les caractères imprimés sont incorrects ou déformés.	111	Dimensions.	121
L'image imprimée est inversée.	111	Caractéristiques électriques.	121
Le problème d'impression n'a pas pu être résolu.	111	Caractéristiques environnementales.	122
L'impression est trop lente.	111	Configuration système requise.	122
Impossible de lancer la numérisation.	112	Informations réglementaires.	123
Impossible de lancer la numérisation à partir du panneau de configuration.	113	Normes et conformité.	123
Problèmes relatifs aux images numérisées.	113	Restrictions relatives à la copie.	124
La qualité de numérisation est mauvaise.	113	Transport de l'imprimante.	124
Les caractères sont flous.	113	Accès à une carte mémoire à partir d'un ordinateur.	126
L'image présente au verso du document d'origine apparaît sur l'image numérisée.	114	Où trouver de l'aide.	128
Un motif moiré (hachures croisées) apparaît sur l'image numérisée.	114	Site Web du support technique.	128
La zone ou le sens de numérisation n'est pas correct.	114	Contacteur l'assistance Epson.	128
Le problème d'image numérisée n'a pas pu être résolu.	115		
Autres problèmes de numérisation.	115		
Numérisation impossible en mode Mode auto de l'application EPSON Scan.	115		
L'aperçu des miniatures ne s'affiche pas correctement.	115		
La numérisation est trop lente.	116		
Le processus s'arrête lors de la numérisation au format PDF/Multi-TIFF.	116		
Autres problèmes.	116		
Electrocution légère lorsque l'on touche l'imprimante.	116		
Les sons de fonctionnement sont très bruyants.	116		
Impossible d'enregistrer les données sur une carte mémoire.	117		
L'application est bloquée par un pare-feu (uniquement pour Windows).	117		
Un point d'interrogation (?) s'affiche sur l'écran de sélection des photos.	117		
Annexe			
Caractéristiques techniques.	118		
Spécifications de l'imprimante.	118		
Caractéristiques du scanner.	119		
Spécifications de l'interface.	119		

À propos de ce manuel

Présentation des manuels

Les dernières versions des manuels suivants sont disponibles sur le site Web de l'assistance Epson.

<http://www.epson.eu/Support> (Europe)

<http://support.epson.net/> (hors Europe)

Démarrez ici (manuel papier)

Fournit des informations sur la configuration de l'imprimante et l'installation des logiciels.

Guide d'utilisation (manuel numérique)

Le présent manuel. Fournit des instructions pour l'utilisation de l'imprimante, le remplacement des cartouches d'encre, l'entretien et le dépannage.

Guide réseau (manuel numérique)

Fournit des informations sur les paramètres réseau et la résolution de problèmes lors de l'utilisation de l'imprimante sur un réseau.

Reportez-vous aux manuels susmentionnés mais également à l'aide incluse dans les différents logiciels Epson.

Repères et symboles



Attention:

Instructions à suivre à la lettre pour éviter des blessures corporelles.



Important:

Mises en garde à respecter pour éviter d'endommager votre équipement.

Remarque:

Conseils utiles et informations sur les restrictions d'utilisation du produit.

➔ Informations connexes

Liens vers les sections correspondantes.

Descriptions utilisées dans ce manuel

- Les captures d'écran du pilote de l'imprimante et les écrans d'EPSON Scan (pilote du scanner) proviennent de Windows 8.1 ou Mac OS X v10.9.x. Le contenu affiché sur les écrans dépend du modèle et de la situation.
- Les illustrations de l'imprimante utilisées dans ce manuel sont fournies à titre d'exemple seulement. Bien qu'il puisse y avoir de légères différences selon le modèle, la méthode de fonctionnement est identique.
- Certaines options de menu affichées sur l'écran LCD varient selon le modèle et les paramètres.

Références du système d'exploitation

Windows

Dans ce manuel, les termes comme "Windows 8.1", "Windows 8", "Windows 7", "Windows Vista" et "Windows XP" font référence aux systèmes d'exploitation suivants. De plus, "Windows" est utilisé pour faire référence à toutes les versions.

- Système d'exploitation Microsoft® Windows® 8.1
- Système d'exploitation Microsoft® Windows® 8
- Système d'exploitation Microsoft® Windows® 7
- Système d'exploitation Microsoft® Vista®
- Système d'exploitation Microsoft® Windows® XP
- Système d'exploitation Microsoft® Windows® XP Professional x64 Edition

Mac OS X

Dans ce manuel, "Mac OS X v10.9.x" fait référence à "OS X Mavericks" et "Mac OS X v10.8.x" fait référence à "OS X Mountain Lion". De plus, "Mac OS X" est utilisé pour faire référence à "Mac OS X v10.9.x", "Mac OS X v10.8.x", "Mac OS X v10.7.x" et "Mac OS X v10.6.x".

Consignes importantes

Consignes de sécurité

Lisez et suivez ces instructions pour garantir une utilisation sûre de l'imprimante. Veillez à conserver ce manuel pour pouvoir vous y reporter ultérieurement. Veillez également à respecter l'ensemble des avertissements et des instructions indiqués sur l'imprimante.

- Utilisez uniquement le cordon d'alimentation fourni avec l'imprimante et ne l'utilisez avec aucun autre équipement. L'utilisation d'autres cordons avec cette imprimante ou l'utilisation de ce cordon d'alimentation avec un autre équipement pourrait vous exposer à des risques d'incendie ou d'électrocution.
- Veillez à ce que votre cordon d'alimentation soit conforme aux normes de sécurité locales applicables.
- Sauf indication contraire spécifique dans les guides de l'imprimante, ne procédez jamais à des travaux de démontage, de modification ou de réparation au niveau du cordon d'alimentation, de sa fiche, du module imprimante, du module scanner ou des accessoires.
- Débranchez l'imprimante et faites appel à un technicien qualifié dans les circonstances suivantes :
Le cordon d'alimentation ou sa fiche est endommagé, du liquide a coulé dans l'imprimante, l'imprimante est tombée ou le boîtier a été endommagé, l'imprimante ne fonctionne pas normalement ou ses performances ont changé de manière sensible. N'ajustez pas les commandes non traitées dans les instructions de fonctionnement.
- Placez l'imprimante à proximité d'une prise de courant permettant un débranchement facile du cordon d'alimentation.
- Ne placez et ne rangez pas l'imprimante à l'extérieur, dans des lieux particulièrement sales ou poussiéreux, à proximité de points d'eau ou de sources de chaleur, ou dans des lieux soumis à des chocs, des vibrations, des températures élevées ou de l'humidité.
- Veillez à ne pas renverser de liquide sur l'imprimante et à ne pas la manipuler les mains mouillées.
- Maintenez l'imprimante à au moins 22 cm de distance des stimulateurs cardiaques. Les ondes radio générées par l'imprimante peuvent affecter de manière négative le fonctionnement des stimulateurs cardiaques.
- Si l'écran LCD est endommagé, contactez votre revendeur. En cas de contact de la solution à base de cristaux liquides avec vos mains, lavez-les soigneusement avec de l'eau et du savon. En cas de contact de la solution à base de cristaux liquides avec vos yeux, rincez-les abondamment avec de l'eau. Si une gêne ou des problèmes de vision subsistent après un nettoyage approfondi, consultez immédiatement un médecin.
- Manipulez les cartouches d'encre usagées avec précaution, le port d'alimentation en encre pouvant être légèrement taché d'encre.
 - En cas de contact de l'encre avec la peau, nettoyez énergiquement la région à l'eau et au savon.
 - En cas de contact avec les yeux, rincez-les abondamment avec de l'eau. Si une gêne ou des problèmes de vision subsistent après un nettoyage approfondi, consultez immédiatement un médecin.
 - En cas de contact de l'encre avec l'intérieur de votre bouche, consultez un médecin dans les plus brefs délais.
- Ne démontez pas la cartouche d'encre, car de l'encre pourrait être projetée dans vos yeux ou sur votre peau.
- Ne secouez pas les cartouches d'encre trop vigoureusement et ne les laissez pas tomber. En outre, veillez à ne pas les serrer ou déchirer leurs étiquettes, faute de quoi vous risquez de provoquer une fuite.
- Conservez les cartouches hors de portée des enfants.



Conseils et avertissements concernant l'imprimante

Lisez et suivez ces consignes pour éviter d'endommager l'imprimante ou vos installations. Veillez à conserver ce manuel pour pouvoir le consulter ultérieurement.

Conseils et avertissements relatifs à la configuration et à l'utilisation de l'imprimante

- ❑ Veillez à ne pas obstruer ou recouvrir les ouvertures de l'imprimante.
- ❑ Utilisez uniquement le type de source d'alimentation électrique indiquée sur l'étiquette de l'imprimante.
- ❑ Évitez l'utilisation de prises de courant reliées au même circuit que les photocopieurs ou les systèmes de climatisation qui sont fréquemment arrêtés et mis en marche.
- ❑ Évitez d'utiliser des prises de courant commandées par un interrupteur mural ou une temporisation automatique.
- ❑ Placez l'ensemble du système informatique à l'écart des sources potentielles de parasites électromagnétiques telles que les haut-parleurs ou les bases fixes des téléphones sans fil.
- ❑ Les cordons d'alimentation électrique doivent être placés de manière à éviter tout phénomène d'abrasion, de coupure, de frottement, de recourbement ou de pliure. Ne placez aucun objet sur les cordons d'alimentation électrique et faites en sorte que l'on ne puisse pas marcher ou rouler sur les cordons d'alimentation électrique. Veillez à ce que tous les cordons d'alimentation électrique soient bien droits aux extrémités et aux points d'entrée et de sortie du transformateur.
- ❑ Si vous utilisez une rallonge avec l'imprimante, veillez à ce que l'ampérage maximum des périphériques reliés à la rallonge ne dépasse pas celui du cordon. De même, veillez à ce que l'ampérage total des périphériques branchés sur la prise de courant ne dépasse pas le courant maximum que celle-ci peut supporter.
- ❑ Si vous devez utiliser l'imprimante en Allemagne, le réseau électrique de l'immeuble doit être protégé par un disjoncteur de 10 ou 16 ampères pour assurer une protection adéquate contre les courts-circuits et les surintensités.
- ❑ Lors du raccordement de l'imprimante à un ordinateur ou un autre périphérique à l'aide d'un câble, assurez-vous que les connecteurs sont orientés correctement. Les connecteurs ne disposent que d'une seule orientation correcte. Si les connecteurs ne sont pas insérés correctement, les deux périphériques reliés par le câble risquent d'être endommagés.
- ❑ Placez l'imprimante sur une surface plane et stable sensiblement plus grande que la base du produit. L'imprimante ne fonctionnera pas correctement si elle est placée dans une position inclinée.
- ❑ Lors du stockage ou du transport de l'imprimante, évitez de l'incliner, de la placer verticalement ou de la renverser, faute de quoi de l'encre risque de fuir.
- ❑ Laissez suffisamment d'espace au-dessus de l'imprimante pour pouvoir entièrement lever le capot de documents.
- ❑ Laissez suffisamment de place devant l'imprimante pour que le papier puisse être éjecté sans problème.
- ❑ Évitez les emplacements soumis à des variations rapides de température et d'humidité. Maintenez également l'imprimante à l'écart du rayonnement solaire direct, des fortes lumières et des sources de chaleur.
- ❑ N'insérez aucun objet à travers les orifices de l'imprimante.
- ❑ Ne placez pas vos mains à l'intérieur de l'imprimante au cours de l'impression.
- ❑ Ne touchez pas le câble plat blanc situé à l'intérieur de l'imprimante.
- ❑ N'utilisez pas de produits en aérosol contenant des gaz inflammables à l'intérieur ou autour de l'imprimante, faute de quoi vous risquez de provoquer un incendie.

Consignes importantes

- ❑ Ne déplacez pas le porte-cartouche manuellement, car vous pourriez endommager l'imprimante.
- ❑ Veillez à ne pas coincer vos doigts lorsque vous fermez le module scanner.
- ❑ N'appuyez pas trop fort sur la vitre du scanner lors de la mise en place des documents originaux.
- ❑ Mettez toujours l'imprimante hors tension en appuyant sur le bouton . Ne débranchez pas l'imprimante et ne la mettez pas hors tension au niveau de la prise tant que le voyant  clignote.
- ❑ Avant de transporter l'imprimante, assurez-vous que la tête d'impression est en position initiale (à l'extrême droite) et que les cartouches d'encre sont en place.
- ❑ Si vous ne comptez pas utiliser l'imprimante pendant une période de temps prolongée, veillez à retirer le cordon d'alimentation de la prise électrique.

Conseils et avertissements relatifs à l'utilisation de l'imprimante avec une connexion sans fil

- ❑ Les ondes radio générées par l'imprimante peuvent avoir un effet négatif sur le fonctionnement des équipements électroniques médicaux et entraîner des dysfonctionnements. Lors de l'utilisation de l'imprimante dans des établissements médicaux ou à proximité d'équipements médicaux, respectez les consignes du personnel autorisé représentant l'établissement et l'ensemble des avertissements et des consignes figurant sur l'équipement médical.
- ❑ Les ondes radio générées par l'imprimante peuvent avoir un effet négatif sur le fonctionnement des dispositifs contrôlés de manière automatique, tels que les portes automatiques ou les alarmes incendie, par exemple, et causer des accidents liés à des dysfonctionnements. Lors de l'utilisation de l'imprimante à proximité de dispositifs contrôlés de manière automatique, respectez l'ensemble des avertissements et des consignes figurant sur les dispositifs.

Conseils et avertissements relatifs à l'utilisation de cartes mémoire

- ❑ Lorsque le voyant de la carte mémoire clignote, il ne faut pas la retirer ni mettre l'imprimante hors tension.
- ❑ Les méthodes d'utilisation des cartes mémoire varient selon le type de carte. Pour plus de détails, veillez à vous reporter au manuel fourni avec votre carte mémoire.
- ❑ Utilisez uniquement des cartes mémoire compatibles avec l'imprimante.

Informations connexes

➔ [« Caractéristiques relatives aux cartes mémoire prises en charge » à la page 120](#)

Conseils et avertissements pour l'utilisation du pavé tactile

- ❑ Il est possible que quelques petits points lumineux ou noirs apparaissent sur l'écran LCD. De même, il est possible que la luminosité de l'écran LCD soit irrégulière en raison de ses caractéristiques. Il s'agit de phénomènes normaux, qui n'indiquent absolument pas que l'écran est endommagé.
- ❑ Utilisez uniquement un chiffon sec et doux pour le nettoyage. N'utilisez pas de nettoyeurs liquides ou chimiques.
- ❑ Le capot extérieur du pavé tactile peut se casser en cas d'impact violent. Contactez le revendeur en cas de fêlure ou de craquelure sur la surface du pavé tactile. Ne le touchez pas et ne tentez pas de retirer les morceaux cassés.
- ❑ Appuyez délicatement sur le pavé tactile avec le doigt. Ne forcez pas et n'utilisez pas les ongles.

Consignes importantes

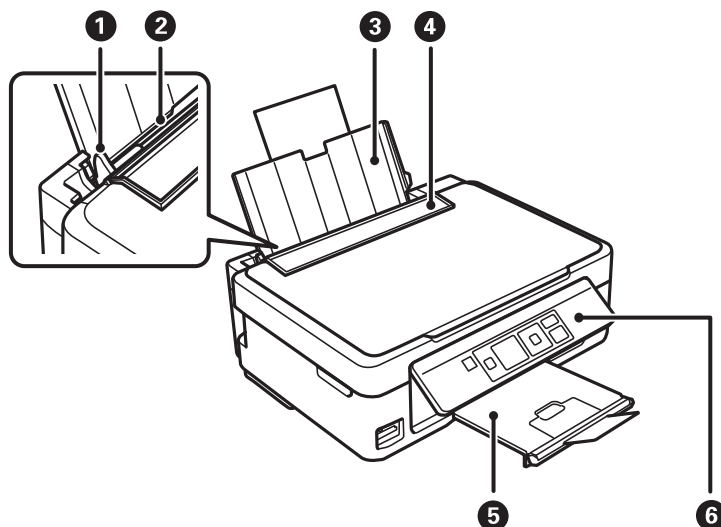
- ❑ Le pavé tactile est un écran tactile capacitif, qui répond uniquement en cas de contact avec le doigt. Il est possible que l'écran ne réponde pas si vous avez les mains mouillées, si vous portez des gants ou si vous le touchez sans avoir retiré le film ou l'autocollant de protection au préalable.
- ❑ N'utilisez pas d'objets pointus, tels que des stylos à bille, des crayons, etc.
- ❑ La présence de condensation à l'intérieur du pavé tactile suite à des changements rapides de température ou d'humidité peut entraîner une baisse de performances.

Protection de vos informations personnelles

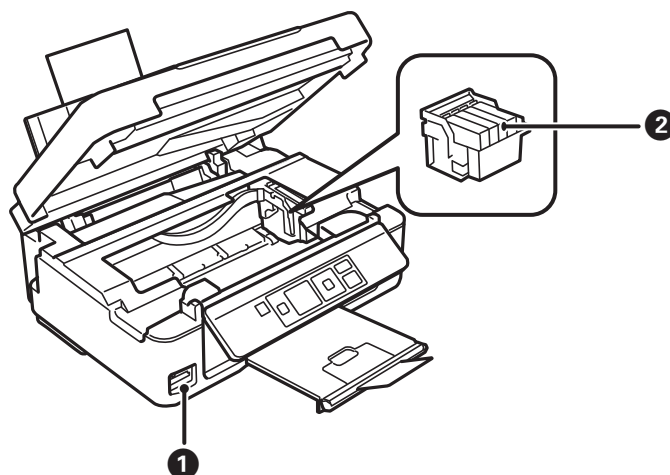
Si vous donnez l'imprimante à une autre personne ou que vous la mettez au rebut, effacez toutes les informations personnelles enregistrées dans la mémoire de l'imprimante en sélectionnant **Config > Rétablir valeurs par défaut > Tous les paramètres** dans le panneau de commande.

Informations de base sur l'imprimante

Nom et fonction des pièces

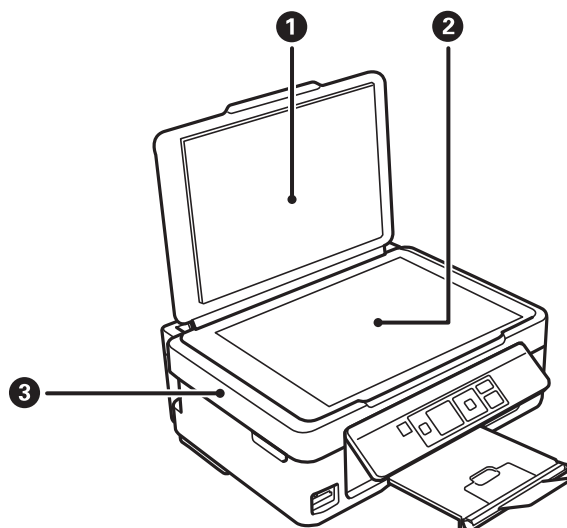


❶	Guide latéral	Insèrent le papier droit dans l'imprimante. Faites-les glisser contre les bords du papier.
❷	Alim. papier arrière	Charge le papier.
❸	Guide papier	Guide le papier chargé.
❹	Protection du chargeur	Empêche des substances étrangères de pénétrer dans l'imprimante. En général, laissez cette protection fermée.
❺	Bac de sortie	Contient le papier éjecté. Avant impression, relevez la butée de manière à ce que le papier éjecté ne tombe pas du bac.
❻	Panneau de commande	Contrôle l'imprimante.

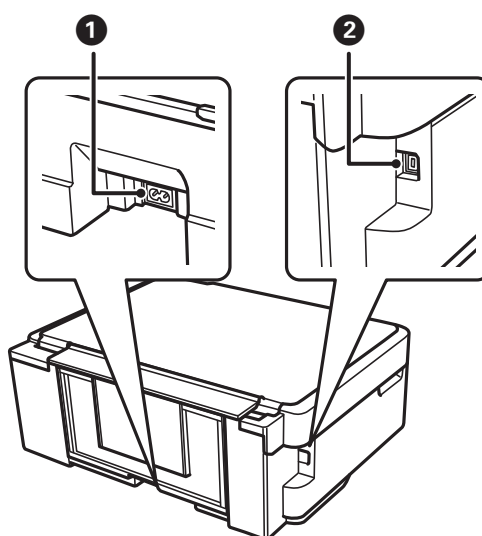


Informations de base sur l'imprimante

❶	Emplacement pour carte mémoire	Permet d'insérer une carte mémoire.
❷	Porte-cartouche	Permet d'installer les cartouches d'encre. L'encre est éjectée par les buses de la tête d'impression situées en-dessous.



❶	Capot de documents	Permet de bloquer la lumière extérieure lors de la numérisation.
❷	Vitre du scanner	Placez les originaux.
❸	Module scanner	Permet de numériser les documents originaux mis en place. Ouvrez-le pour remplacer les cartouches d'encre ou retirer le papier coincé dans l'imprimante.

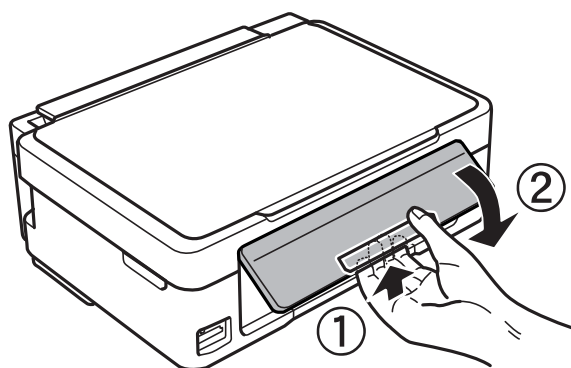


❶	Prise CA	Branche le cordon d'alimentation.
❷	Port USB	Permet de connecter un câble USB.

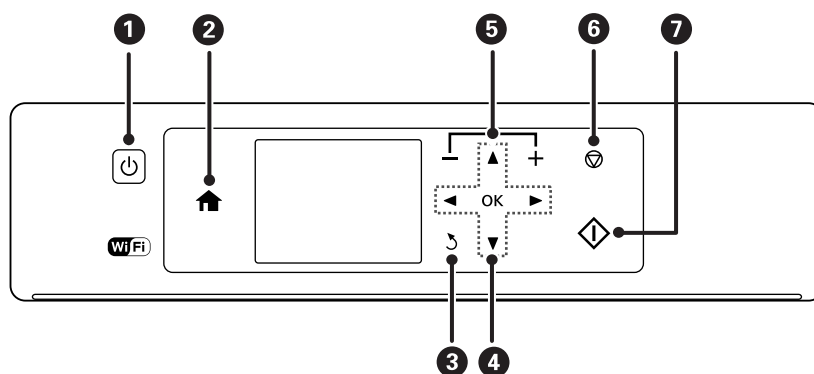
Panneau de commande

Vous pouvez modifier l'inclinaison du panneau de commande.

Pour abaisser le panneau de commande, appuyez sur le levier situé à l'arrière du panneau comme indiqué ci-dessous.



Touches

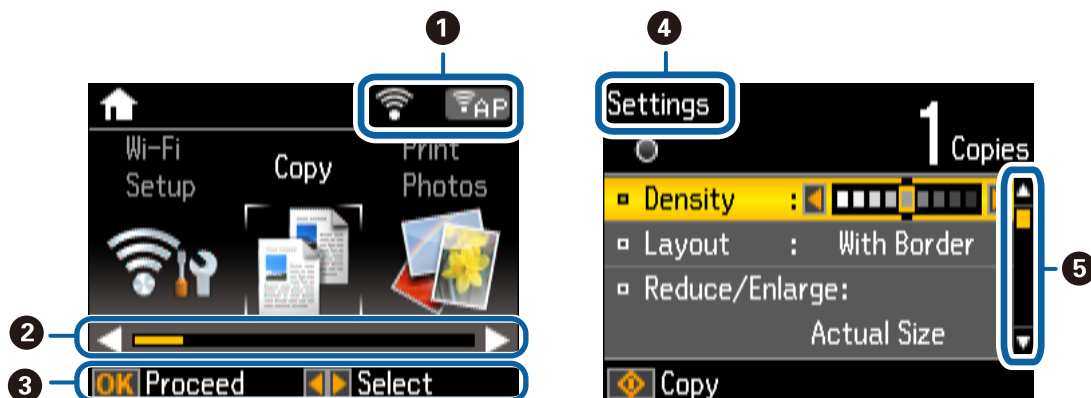


1		Met le produit sous ou hors tension. Ne mettez pas l'imprimante hors tension lorsque le voyant d'alimentation clignote (lorsque l'imprimante est en fonctionnement ou traite des données). Débranchez le cordon d'alimentation lorsque le voyant d'alimentation est éteint.
2		Affiche l'écran d'accueil.
3		Revient à l'écran précédent.
4		Utilisez les touches ▲▼◀▶ pour sélectionner un menu, puis appuyez sur la touche OK pour exécuter le menu sélectionné.
5		Permet de sélectionner le nombre de pages à imprimer.
6		Arrête l'opération en cours.
7		Permet de lancer une opération, comme l'impression ou la copie, par exemple.

Informations de base sur l'imprimante

Guide de l'écran LCD

L'écran LCD affiche des menus et des messages. Appuyez sur les touches ▲ ▼ ◀ ▶ pour sélectionner un menu ou un paramètre.



①	Des icônes indiquant l'état du réseau sont affichées. Pour connaître la signification des icônes, sélectionnez Aide en appuyant sur la touche ◀ ou ▶, puis sélectionnez Liste des icônes .
②	Si les touches ◀ et ▶ sont affichées, vous pouvez faire défiler l'écran vers la droite ou vers la gauche.
③	Les touches disponibles sont affichées. Dans cet exemple, vous pouvez passer à l'écran suivant en appuyant sur la touche OK et vous pouvez sélectionner un autre menu en appuyant sur la touche ◀ ou ▶.
④	Il s'agit du nom de l'écran affiché.
⑤	Si les touches ▲ et ▼ sont affichées, vous pouvez faire défiler l'écran vers le haut ou vers le bas.

Options de menu

Mode Copier

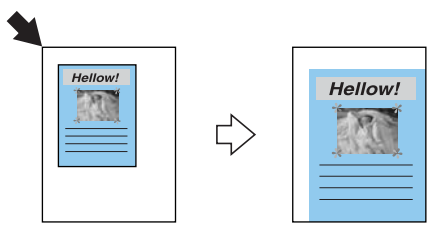
Écran principal du mode de copie

Menu	Paramètres et explications
Nombre de copies	Entrez le nombre de copies.
Couleur/N&B	Sélectionnez la couleur des copies.

Options des menus

Pour accéder aux menus suivants, appuyez sur la touche ▼ de l'écran principal du mode **Copier**, puis appuyez sur la touche OK de l'écran suivant.

Informations de base sur l'imprimante

Menu	Paramètres et explications	
Densité	Définissez la densité de vos copies. Augmentez le niveau de densité si les copies sont trop pâles. Réduisez le niveau de densité en cas de taches d'encre.	
Dispo.	Marge	Copies avec des marges sur les bords
	Ss marges	Copies sans marges sur les bords. L'image est légèrement agrandie pour supprimer les bordures au niveau des bords du papier.
Zoom	<p>Agrandit ou réduit l'original.</p> <p>Aj. auto page : permet de numériser la zone qui contient le texte et les images, ainsi que l'espace entre la zone et la marque de coin et d'agrandir ou de réduire les données de numérisation en fonction de la taille de papier sélectionnée.</p> <div style="text-align: center;">  </div> <p>Personnalisé (%) : permet de définir le taux d'agrandissement ou de réduction du document d'origine.</p>	
Taille pap	Sélectionnez la taille du papier chargé.	
Type pap	Sélectionnez le type de papier chargé.	
Qualité	<p>Sélectionnez la qualité de copie.</p> <p>Brouillon : Permet une impression plus rapide, mais l'impression peut être pâle. Le mode brouillon n'est pas disponible pour les utilisateurs belges.</p> <p>Supérieur : Permet une impression de haute qualité, mais l'impression peut être plus lente.</p>	

Mode Impression photo

Pour accéder aux menus suivants, appuyez sur la touche ▼ lorsqu'une photo est affichée à l'écran.

Menu	Paramètres et explications	
Sélec. photo	Sélect./date	Les photos présentes sur la carte mémoire sont affichées classées par date. Vous pouvez imprimer simultanément toutes les photos de la même date.
	Annuler sélection ph.	Permet d'annuler la sélection de toutes les photos.
Options d'affichage	1 photo avec des infos	Affiche une photo sur l'écran. Des informations relatives aux paramètres, comme le zoom, par exemple, sont également affichées.
	1 photo	Affiche une photo sur l'écran. Aucune information relative aux paramètres, comme le zoom, par exemple, n'est affichée.
	Miniature	Affiche neuf photos sur l'écran.

Informations de base sur l'imprimante

Menu	Paramètres et explications			
Paramètres d'impression	Taille pap	Sélectionnez la taille du papier chargé.		
	Type pap	Sélectionnez le type de papier chargé.		
	Ss marges	Ss marges	Impression sans marges sur les bords. L'image est légèrement agrandie pour supprimer les bordures au niveau des bords du papier.	
		Marge	Impression avec des marges sur les bords	
	Qualité	Sélectionnez la qualité d'impression. L'option Supérieur permet d'obtenir une impression de meilleure qualité, l'impression est cependant plus lente.		
	Correction yeux rouges	Corrige les yeux rouges dans les photos. Les corrections ne sont pas appliquées au fichier original, seulement aux impressions. Selon le type de photo, des parties de l'image autres que les yeux seront peut-être corrigées.		
Rognage/zoom	Permet d'agrandir une partie de la photo à imprimer.			
Sélect. grpe	Si la carte mémoire compte 1 000 photos ou plus, les photos sont automatiquement réparties en groupes contenant 999 photos maximum. Sélectionnez le groupe à afficher.			

Mode Numériser

Écran principal du mode de numérisation

Menu	Paramètres et explications
Num. vers carte mém	Permet de numériser le document d'origine et d'enregistrer l'image numérisée sur la carte mémoire insérée dans l'imprimante. Vous pouvez modifier le format, la couleur ou la zone de numérisation.
Num. vers Nuage	Permet d'envoyer l'image numérisée à la destination enregistrée. Vous devez définir des paramètres à l'aide du service Epson Connect pour utiliser cette fonctionnalité. Pour plus de détails, reportez-vous aux sites suivants. https://www.epsonconnect.com/ http://www.epsonconnect.eu (Europe uniquement)
Numériser vers ordinateur (JPEG)	Permet d'enregistrer l'image numérisée au format JPEG sur un ordinateur.
Numériser vers ordinateur (PDF)	Permet d'enregistrer l'image numérisée au format PDF sur un ordinateur.
Numériser vers ordinateur (Email)	Permet de joindre l'image numérisée à un courrier électronique.
Numér. vers ordi (WSD)	Permet de stocker les données numérisées sur un ordinateur connecté au réseau exécutant le système d'exploitation Windows 8.1, Windows 8, Windows 7 ou Windows Vista en version anglaise.

Paramètres de numérisation

Remarque:

Les menus disponibles varient en fonction du menu sélectionné.

Informations de base sur l'imprimante

Menu	Paramètres et explications
Format	Sélectionnez le format auquel enregistrer l'image numérisée.
Couleur	Sélectionnez cette option pour numériser le document d'origine en couleur ou en noir et blanc.
Zone de numérisation	Sélectionnez la zone de numérisation. Rognage auto : Réduit l'espace blanc autour du texte ou de l'image lors de la numérisation. Zone max : la zone de numérisation maximale de la vitre du scanner est utilisée. Sélectionnez ce paramètre et procédez de nouveau à la numérisation si les bords de l'image numérisée sont rognés lorsque l'option A4 est sélectionnée.
Document	Sélectionnez le type de votre original.
Résolution	Sélectionnez la résolution de numérisation.
Contraste	Sélectionnez le contraste de l'image numérisée.
Orientation du document	Sélectionnez l'orientation de votre original.

Mode Plus de fonctions

Copier/restaurer photos

Menu	Paramètres et explications
Restauration coul	Permet de copier vos photos imprimées. Si la photo est pâle, activez la restauration des couleurs pour restaurer automatiquement les couleurs. Pour plus de détails, reportez-vous à la page qui décrit la procédure de copie des photos.

Options de menus pour Copier/restaurer photos

Pour accéder aux menus suivants, appuyez sur la touche ▼ lorsqu'une photo numérisée est affichée à l'écran.

Menu	Paramètres et explications	
Options d'affichage	1 photo avec des infos	Affiche une photo sur l'écran. Des informations relatives aux paramètres (zoom, par exemple) sont également affichées.
	1 photo	Affiche une photo sur l'écran. Aucune information relative aux paramètres (zoom, par exemple) n'est affichée.
Paramètres d'impression	Taille pap	Sélectionnez la taille du papier chargé.
	Type pap	Sélectionnez le type de papier chargé.
	Ss marges	Impression avec ou sans marges sur les bords
	Qualité	Sélectionnez la qualité d'impression. L'option Supérieur permet d'obtenir une impression de meilleure qualité, l'impression est cependant plus lente.
Rognage/zoom	Permet d'agrandir une partie de la photo à imprimer.	

Informations de base sur l'imprimante

Feuille dispo ph.

Vous pouvez utiliser différentes dispositions pour vos photos. Vous pouvez ainsi imprimer plusieurs photos sur une feuille de papier photo. Sur le premier écran, sélectionnez une disposition, telles que **2 en 1** ou **ID photo**.

20 en 1 : le numéro de série ou la date est imprimé sous chaque photo.

ID photo : option disponible avec du papier format 10 x 15 cm (4 x 6 pouces)

Menu	Paramètres et explications	
Taille pap	Sélectionnez la taille du papier chargé.	
Type pap	Sélectionnez le type de papier chargé.	
Méthode de disposition	Sélectionnez le mode de disposition des photos.	
	Disposition auto	Les photos sont automatiquement placées dans la disposition sélectionnée. Si le nombre de photos sélectionnées est inférieur à celui de la disposition, des zones blanches apparaissent sur l'impression.
	Placer ph. à la main	Placez manuellement les photos dans la disposition sélectionnée. La sélection de l'option Laisser blanc ajoute une zone blanche sur l'impression.

Options de menus pour Feuille dispo ph.

Le mode d'accès aux menus suivants varie selon l'option **Méthode de disposition** sélectionnée.

Si l'option Disposition auto est sélectionnée : appuyez sur la touche ▼ lors de la sélection des photos.

Si l'option Placer ph. à la main est sélectionnée : appuyez sur la touche ▼ lors de la mise en place des photos, sélectionnez **Menu**, puis appuyez sur la touche OK.

Menu	Paramètres et explications
Sélec. photo	S'affiche lorsque l'option Disposition auto est sélectionnée sous Méthode de disposition . Sélectionnez Sélect./date pour classer les photos présentes sur la carte mémoire par date.
Options d'affichage	Sélectionnez le nombre de photos que vous souhaitez afficher.
Paramètres d'impression	Modifiez les paramètres sous Qualité et Correction yeux rouges . Correction yeux rouges : Corrige les yeux rouges dans les photos. Les corrections ne sont pas appliquées au fichier original, seulement aux impressions. Selon le type de photo, des parties de l'image autres que les yeux seront peut-être corrigées.
Rognage/zoom	Permet d'agrandir une partie de la photo à imprimer.
Sélect. grpe	Si la carte mémoire compte 1 000 photos ou plus, les photos sont automatiquement réparties en groupes contenant 999 photos maximum. Sélectionnez le groupe à afficher.

Diaporama

Les photos présentes sur la carte mémoire sont affichées une par une dans un diaporama. Appuyez sur la touche OK pour arrêter le diaporama et sélectionner les photos que vous souhaitez imprimer. La procédure d'impression est la même que pour le mode **Impression photo**.

Informations de base sur l'imprimante

Papier personnel

Menu	Paramètres et explications	
Papier ligne	Permet d'imprimer certains types de papier réglé, millimétré ou à musique sur du papier A4.	
Papier lettre	Permet d'imprimer certains types de papier à lettres sur du papier A4 avec une photo de la carte mémoire en arrière-plan. La photo imprimée est pâle, vous pouvez donc facilement écrire par-dessus.	
Calendrier	Permet d'imprimer un calendrier hebdomadaire ou mensuel sur du papier A4. Sélectionnez la période du calendrier mensuel.	
Carte de message	Permet d'imprimer une carte de vœux sur du papier A4 à l'aide d'images de l'imprimante ou de la carte mémoire. Pour accéder aux menus suivants, tels que le menu Position de l'image , appuyez sur la touche ▼ une fois les images sélectionnées.	
	Position de l'image	Sélectionnez la position de l'image sur la carte de vœux.
	Type ligne	Sélectionnez le type de ligne à imprimer sur la carte de vœux.
	Coul ligne	Sélectionnez la couleur de la ligne à imprimer sur la carte de vœux.
	Dispo.	Indiquez si la carte de vœux doit être imprimée selon une disposition 2 en 1 ou 4 en 1.
Origami	Enveloppe origami	Permet d'imprimer un schéma d'enveloppe sur du papier A4 à l'aide d'images de l'imprimante. Activez Ligne de pliage pour imprimer les lignes de pliage sur le schéma de l'enveloppe.
	Instr. env. Origami	Permet d'imprimer une feuille expliquant comment plier le schéma de l'enveloppe sur du papier A4. Placez la feuille sur le schéma et pliez les deux feuilles ensemble. Pour plus de détails, reportez-vous à la page qui décrit la procédure de création des enveloppes.

Informations connexes

- ➔ « Copie de photos » à la page 60
- ➔ « Pliage des enveloppes » à la page 37

Mode Config

Menu	Paramètres et explications	
Niv. encre	Affiche les niveaux approximatifs des cartouches d'encre. L'icône ! s'affiche pour indiquer que le niveau d'encre de la cartouche est faible. Le symbole X s'affiche pour indiquer que la cartouche d'encre est vide.	
Maintenance	Vérif. buses	Imprime un motif pour vérifier que les buses de la tête d'impression ne sont pas obstruées.
	Nettoy. tête	Nettoie les buses obstruées dans la tête d'impression.
	Align. tête	Ajuste la tête d'impression pour améliorer la qualité de l'impression.
	Remplact cartouche d'encre	Utilisez cette fonctionnalité pour remplacer les cartouches d'encre avant qu'elles ne soient vides.

Informations de base sur l'imprimante

Menu	Paramètres et explications		
Config. imprimante	Config. papier	Config. papier	Sélectionnez la taille et le type de papier chargé. Vous pouvez également définir ces paramètres lors du chargement du papier.
		Alerte configuration papier	Vous informe lorsque les paramètres papier d'une tâche d'impression ne correspondent pas aux paramètres stockés au niveau de l'imprimante.
		Configuration papier	Affiche automatiquement l'écran des paramètres papier lors du chargement du papier. L'option AirPrint n'est pas disponible lorsqu'elle est désactivée.
	Son	Désactivez cette option pour désactiver les sons émis lors de l'utilisation des touches ou en cas d'erreur.	
	Minuteur arrêt	Permet de mettre automatiquement l'imprimante hors tension une fois la durée définie écoulée et en l'absence d'opérations. Vous pouvez régler la durée avant application de la fonction de gestion de l'énergie. Toute augmentation affecte l'efficacité énergétique du produit. Prenez en compte l'environnement avant d'apporter une modification.	
	Langue/ Language	Sélectionnez la langue d'affichage.	
	Minuterie veille	Sélectionnez la durée après laquelle l'imprimante passe en mode veille (mode économie d'énergie) lorsqu'aucune opération n'est effectuée. L'écran LCD devient noir lorsque le temps défini est écoulé.	
Paramètres réseau	État réseau	Appuyez sur la touche ◀ ou ▶ pour vérifier le statut de la connexion réseau, du service Epson Connect, etc. Sélectionnez Impr feuille état pour imprimer la feuille d'état réseau.	
	Configuration du réseau	L'option Configuration du réseau affichée sur l'écran d'accueil permet d'accéder rapidement à ce menu. Pour plus de détails concernant chaque menu, reportez-vous au tableau Configuration du réseau .	
	Configuration manuelle de réseau	Permet de modifier les paramètres réseau, tels que le nom de l'imprimante ou le protocole TCP/IP.	
	Vérif connexion	Vérifie l'état de la connexion réseau et imprime le rapport de vérification de la connexion réseau. Si la connexion fait l'objet de problèmes, consultez le rapport de vérification pour résoudre les problèmes. Voir <i>Guide réseau</i> pour plus de détails.	
Serv. Epson Connect	Vous pouvez suspendre ou reprendre le Epson Connect ou le service Google Cloud Print, ou annuler l'utilisation de ces services (restaurer les paramètres par défaut). Pour plus de détails, reportez-vous aux sites suivants. https://www.epsonconnect.com/ http://www.epsonconnect.eu (Europe uniquement)		
Serv. Impres. Google Cloud			
Config. Fich. partagé	Sélectionnez le mode de connexion entre une imprimante et un ordinateur lors de l'attribution de l'accès en écriture à la carte mémoire insérée dans l'imprimante. L'accès en lecture et en écriture est attribué à l'ordinateur avec la connexion prioritaire. Seul l'accès en lecture est attribué aux autres ordinateurs.		
Rétablir valeurs par défaut	Réinitialise les paramètres sélectionnés à leurs valeurs par défaut.		

Informations connexes

➔ « Mode Configuration du réseau » à la page 23

Informations de base sur l'imprimante

Mode Configuration du réseau

Reportez-vous au *Guide réseau* pour définir les paramètres suivants.

Menu	Paramètres et explications
Assistant config. réseau	Sélectionnez un SSID, saisissez un mot de passe, puis connectez l'imprimante à un réseau sans fil (Wi-Fi).
Config. bouton-poussoir (WPS)	Permet de connecter l'imprimante à un réseau sans fil (Wi-Fi) en appuyant sur le bouton-poussoir WPS d'un routeur sans fil.
Config code PIN (WPS)	Dans l'utilitaire du routeur sans fil, saisissez le code PIN affiché sur l'écran de l'imprimante et connectez celle-ci à un réseau sans fil (Wi-Fi).
Connexion automat. réseau	Permet de connecter facilement l'imprimante à un réseau sans fil (Wi-Fi).
Désactiver le réseau	Permet de désactiver la connexion en désactivant le Wi-Fi sans supprimer les informations relatives au réseau. Pour activer la connexion, vous devez reconfigurer le réseau sans fil (Wi-Fi).
Config Wi-Fi Direct	Permet de connecter l'imprimante à un réseau sans fil (Wi-Fi) sans l'aide d'un routeur sans fil.

Mode Aide

Reportez-vous à l'aide pour plus d'informations concernant l'utilisation de l'imprimante ou lorsque la qualité des impressions n'est pas satisfaisante.

Chargement du papier

Précautions de manipulation du papier

- ❑ Lisez les fiches d'instruction fournies avec le papier.
- ❑ Ventilez et alignez les bords du papier avant de le charger. Ne ventilez pas et ne gondolez pas le papier photo. Vous risquez sinon d'endommager la surface d'impression.



- ❑ Si le papier gondole, aplatissez-le ou courbez-le légèrement dans le sens inverse avant de le charger. Une impression sur papier gondolé peut provoquer des bourrages papier et maculer le tirage.



- ❑ N'utilisez pas de papier ondulé, déchiré, coupé, plié, humide, trop épais, trop fin, ni du papier sur lequel des autocollants sont apposés. L'utilisation de ces types de papier peut provoquer des bourrages papier et maculer le tirage.
- ❑ Ventilez et alignez les enveloppes avant de les charger. Lorsque les enveloppes empilées sont gonflées d'air, appuyez dessus pour les aplatir avant de les charger.



- ❑ N'utilisez pas des enveloppes gondolées ou pliées. L'utilisation de ces types d'enveloppes peut provoquer des bourrages papier et maculer le tirage.
- ❑ N'utilisez pas des enveloppes comportant des surfaces collantes sur les rabats, ni des enveloppes à fenêtres.
- ❑ Évitez d'utiliser des enveloppes trop fines. Elles risquent de gondoler pendant l'impression.

Informations connexes

➔ « [Spécifications de l'imprimante](#) » à la page 118

Papier disponible et capacités

Epson vous recommande d'utiliser du papier d'origine Epson pour obtenir des impressions de haute qualité.

Papier d'origine Epson

Nom du support	Taille	Capacité de chargement (feuilles)	Impression recto verso manuelle	Impression sans marges
Bright White Ink Jet Paper Epson	A4	80*	✓	–
Ultra Glossy Photo Paper Epson	A4, 13 × 18 cm (5 × 7 pouces), 10 × 15 cm (4 × 6 pouces)	20	–	✓
Premium Glossy Photo Paper Epson	A4, 13 × 18 cm (5 × 7 pouces), format 16:9 (102 × 181 mm), 10 × 15 cm (4 × 6 pouces)	20	–	✓
Premium Semigloss Photo Paper Epson	A4, 10 × 15 cm (4 × 6 pouces)	20	–	✓
Photo Paper Glossy Epson	A4, 13 × 18 cm (5 × 7 pouces), 10 × 15 cm (4 × 6 pouces)	20	–	✓
Matte Paper-Heavyweight Epson	A4	20	–	✓
Photo Quality Ink Jet Paper Epson	A4	80	–	–

* Lors de l'impression recto verso manuelle, vous pouvez charger un maximum de 30 feuilles de papier dont un côté est déjà imprimé.

Remarque:

La disponibilité du papier varie d'un pays à l'autre. Pour obtenir les dernières informations concernant le papier disponible dans votre région, contactez l'assistance Epson.

Papier disponible dans le commerce

Nom du support	Taille	Capacité de chargement (feuilles)	Impression recto verso manuelle	Impression sans marges
Papier ordinaire* ¹	Lettre* ² , A4, B5* ² , A5* ³	Jusqu'à la ligne indiquée par le symbole triangulaire sur le guide latéral* ⁴	✓	–
	A6* ²			
	Legal* ²			
	Défini par l'utilisateur* ²	1	✓	

Chargement du papier

Nom du support	Taille	Capacité de chargement (feuilles)	Impression recto verso manuelle	Impression sans marges
Enveloppe*2	Enveloppe n° 10, enveloppe DL, enveloppe C6	10	–	–

*1 La capacité de chargement du papier préperforé est d'une feuille.

*2 Seule l'impression à partir de l'ordinateur est disponible.

*3 Seule l'impression à partir de l'ordinateur est disponible sur les modèles XP-320.

*4 Lors de l'impression recto verso manuelle, vous pouvez charger un maximum de 30 feuilles de papier dont un côté est déjà imprimé.

Informations connexes

➔ « Site Web du support technique » à la page 128

Liste des types de papier

Pour des résultats optimaux, sélectionnez le type de papier adapté au papier.

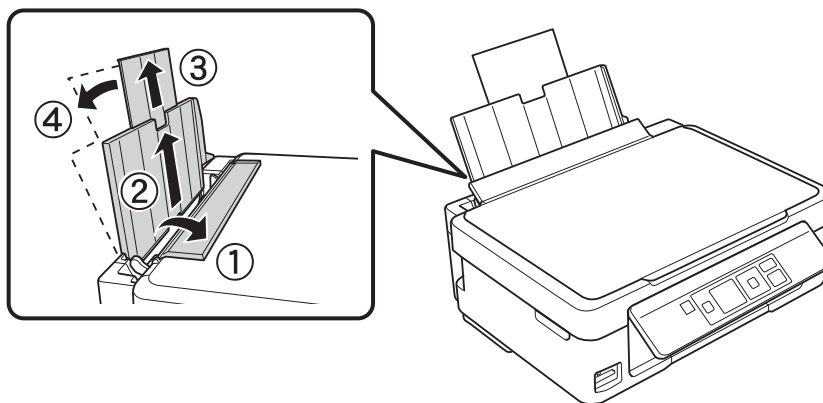
Nom du support	Type de support	
	Panneau de commande	Pilote de l'imprimante, dispositif intelligent*2
Bright White Ink Jet Paper Epson*1	Papier ordinaire	Papier ordinaire
Ultra Glossy Photo Paper Epson*1	Ultra Glacé	Epson Ultra Glacé
Premium Glossy Photo Paper Epson*1	Premium Glacé	Epson Premium Glacé
Premium Semigloss Photo Paper Epson*1	Premium Semi-Glacé	Epson Premium Semi-Glacé
Photo Paper Glossy Epson*1	Papier Photo Glacé	Papier Photo Glacé
Matte Paper-Heavyweight Epson*1	Mat	Epson Mat
Photo Quality Ink Jet Paper Epson*1	Mat	Epson Mat
Papier ordinaire*1	Papier ordinaire	Papier ordinaire
Enveloppe	Enveloppe	Enveloppe

*1 Ces types de papier sont compatibles avec les technologies Exif Print et PRINT Image Matching lors de l'impression à l'aide du pilote de l'imprimante. Pour plus d'informations, reportez-vous à la documentation fournie avec l'appareil photo numérique compatible Exif Print ou PRINT Image Matching.

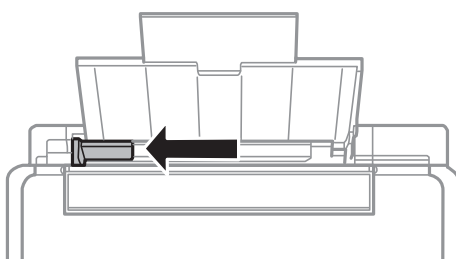
*2 Pour les dispositifs intelligents, ces types de support peuvent être sélectionnés lors de l'impression à l'aide de l'application Epson iPrint.

Chargement du papier dans la source Alim. papier arrière

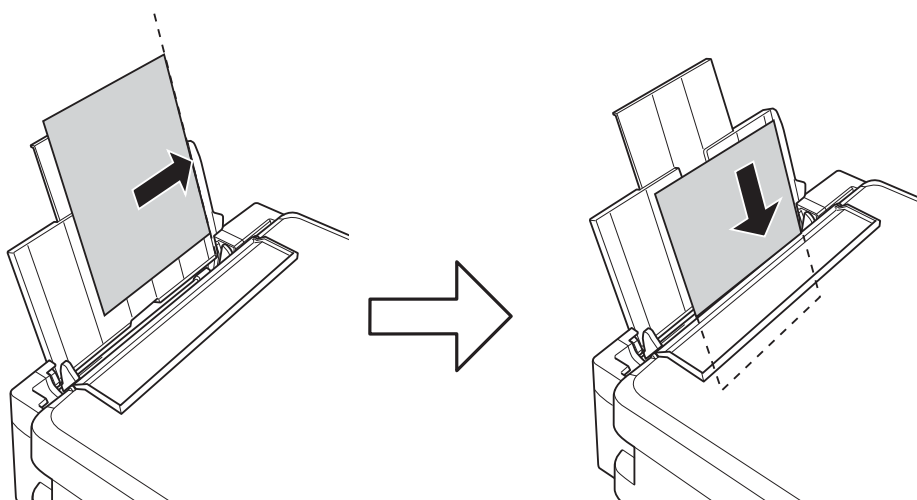
1. Ouvrez la protection du chargeur, dépliez le guide papier, puis inclinez-le vers l'arrière.



2. Faites glisser le guide latéral vers la gauche.



3. Chargez le papier verticalement le long du côté droit de l'alimentation papier arrière avec le côté imprimable orienté vers le haut.

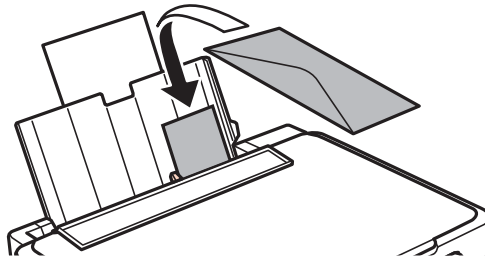


Chargement du papier

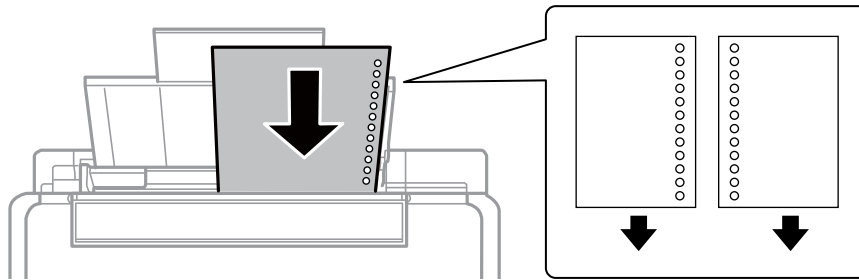
! *Important:*

- ❑ Ne chargez pas plus de feuilles que le nombre maximum indiqué pour le papier. Si vous utilisez du papier ordinaire, ne chargez pas le papier au-delà de la ligne indiquée par le symbole triangulaire sur le guide latéral.
- ❑ Lors du chargement de papier d'une taille définie, alignez le papier sur l'indicateur de taille de papier situé sur le guide papier.

❑ Enveloppes



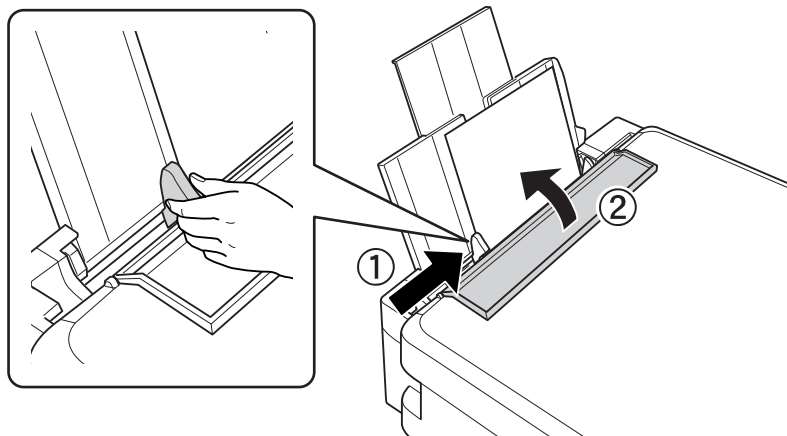
❑ Papier préperforé



Remarque:

- ❑ Chargez une feuille de papier sans trous de reliure en haut ou en bas.
- ❑ Ajustez la position d'impression de votre fichier pour éviter d'imprimer sur les trous.

4. Faites glisser le guide latéral contre le bord du papier, puis fermez la protection du chargeur.



Chargement du papier

5. Vérifiez les paramètres affichés sur le panneau de commande pour la taille et le type de papier. Pour utiliser les paramètres, sélectionnez **Ne pas changer** à l'aide de la touche ▲ ou ▼, appuyez sur la touche OK et passez à l'étape 7. Pour modifier les paramètres, sélectionnez **Changer** à l'aide de la touche ▲ ou ▼, appuyez sur la touche OK et passez à l'étape suivante.

! **Important:**

L'écran des paramètres papier ne s'affiche pas si le papier n'est pas chargé le long du côté droit de la source alim. papier arrière . Une erreur survient lorsque vous lancez l'impression.

Remarque:

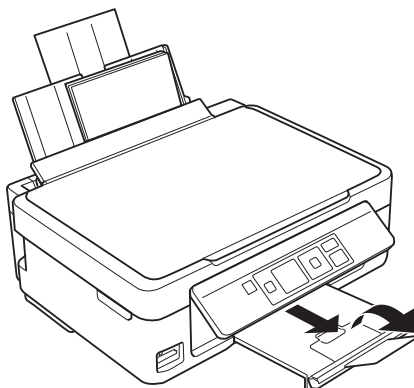
*L'écran des paramètres papier ne s'affiche pas si vous avez désactivé le paramètre **Configuration papier**. Passez à l'étape 7.*

6. Sur l'écran de paramétrage de la taille du papier, sélectionnez la taille du papier à l'aide de la touche ▲ ou ▼, puis appuyez sur la touche OK. Sur l'écran de paramétrage du type de papier, sélectionnez le type de papier de la même manière, puis appuyez sur la touche OK.

Remarque:

*Vous pouvez également afficher l'écran des paramètres de taille et type de papier en sélectionnant **Config > Config. imprimante > Config. papier > Config. papier**.*

7. Dépliez le bac de sortie, puis relevez la butée.



Remarque:

Rangez le papier restant dans son emballage. Si vous le laissez dans l'imprimante, il risque de se déformer ou la qualité d'impression risque de baisser.

Informations connexes

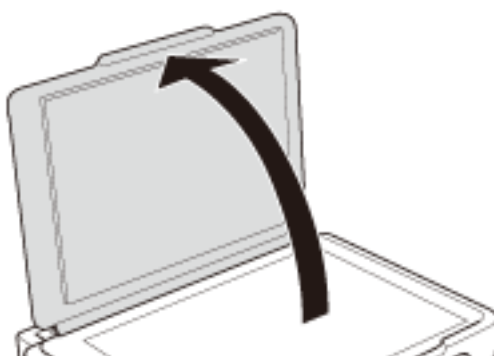
- ➔ « Précautions de manipulation du papier » à la page 24
- ➔ « Papier disponible et capacités » à la page 25

Mise en place des documents originaux sur la Vitre du scanner

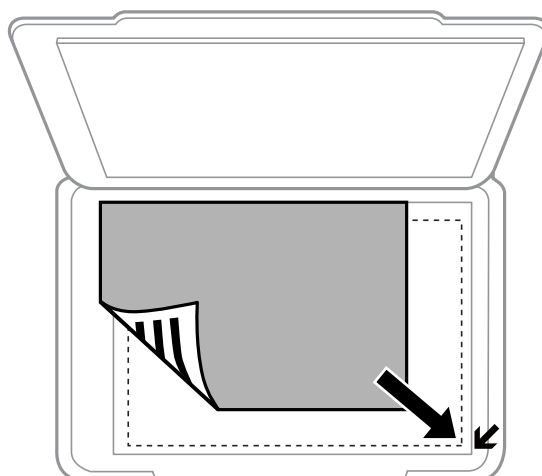
! *Important:*

Lorsque vous placez des originaux de grande taille comme des livres sur le scanner, veillez à ce que la lumière extérieure ne se reflète pas directement sur la vitre du scanner.

1. Ouvrez le couvercle de documents.



2. Retirez la poussière ou les taches présentes sur le vitre du scanner.
3. Placez l'original avec la face vers bas et faites-le glisser vers la marque au coin.



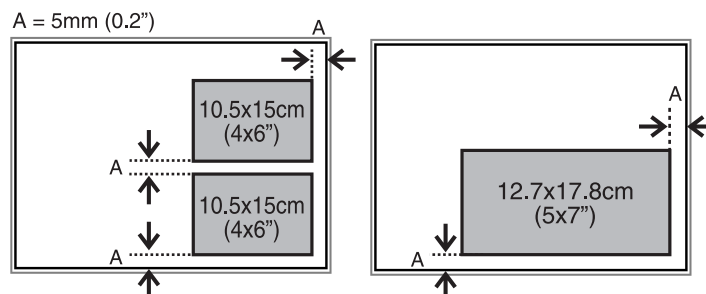
Remarque:

La zone située à 1,5 mm des bords de la vitre du scanner n'est pas numérisée.

- Placez les photos à 5 mm du bord de la vitre du scanner pour procéder à la copie.
Vous pouvez placer deux photos à la fois (selon la taille des documents originaux). Laissez 5 mm entre les photos.

Mise en place des documents originaux sur la Vitre du scanner

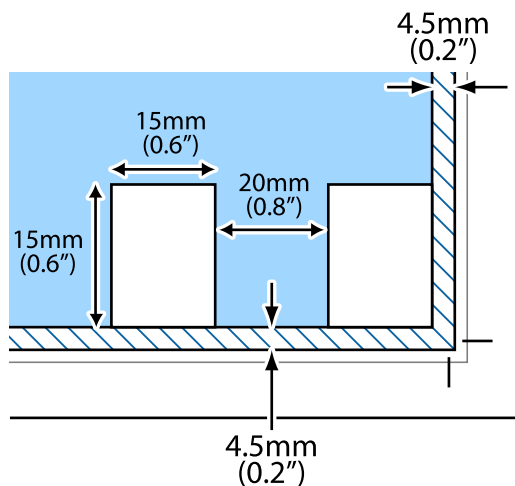
Vous pouvez placer des photos de différentes tailles l'une à côté de l'autre. La taille des photos doit être supérieure à 30 x 40 mm.



- ❑ Si vous procédez à la numérisation à l'aide de l'option **Mode auto** ou de l'aperçu des miniatures de l'application EPSON Scan, placez le document d'origine à 4,5 mm du bord horizontal et du bord vertical de la vitre du scanner.

Si vous placez plusieurs photos sur la vitre, vous devez les espacer d'au moins 20 mm.

La taille des photos doit être supérieure à 15 x 15 mm.



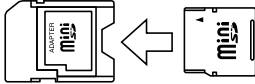

4. Fermez le couvercle délicatement.

Remarque:

Retirez les documents originaux après la numérisation ou la copie. Si vous laissez les documents originaux sur la vitre du scanner pendant une période prolongée, ils risquent de coller à la surface de la vitre.

Insertion d'une carte mémoire

Cartes mémoire prises en charge

	miniSD* miniSDHC* microSD* microSDHC* microSDXC*
	SD SDHC SDXC

* Fixez un adaptateur pour permettre l'insertion dans l'emplacement pour carte mémoire, faute de quoi la carte risque de rester coincée.

Informations connexes

➔ « Caractéristiques relatives aux cartes mémoire prises en charge » à la page 120

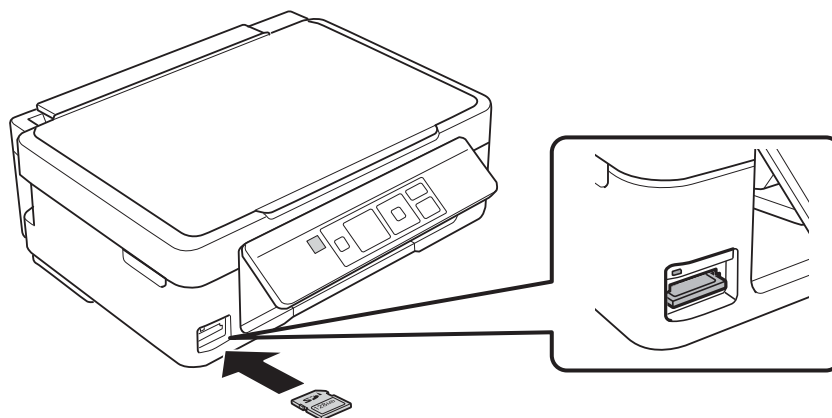
Insertion et retrait d'une carte mémoire

1. Insérez une carte mémoire dans l'imprimante.

L'imprimante commence à lire les données et le voyant clignote. Une fois la lecture terminée, le voyant cesse de clignoter et reste allumé.

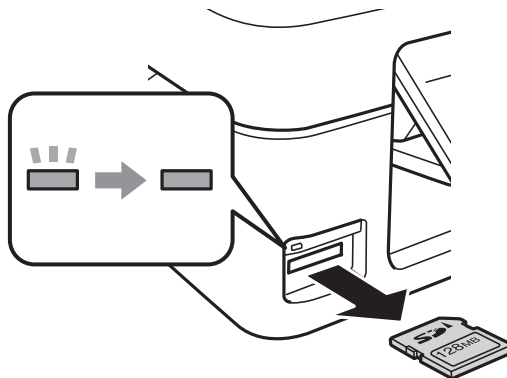
! **Important:**

N'insérez pas la carte de force jusqu'au fond de l'emplacement. Elle ne doit pas être complètement insérée.



Insertion d'une carte mémoire

2. Lorsque vous avez terminé d'utiliser la carte mémoire, vérifiez que le voyant ne clignote pas, puis retirez la carte.



! *Important:*

Si vous retirez la carte mémoire alors que le voyant clignote, vous risquez de perdre les données de la carte mémoire.

Remarque:

Si vous accédez à la carte mémoire depuis un ordinateur, vous devez retirer le périphérique en toute sécurité à l'aide de l'ordinateur.

Informations connexes

- ➔ [« Accès à une carte mémoire à partir d'un ordinateur » à la page 126](#)

Impression

Impression à partir du panneau de commande

Impression de photos sélectionnées sur une carte mémoire

1. Chargez le papier dans l'imprimante.



Important:

Définissez les paramètres papier sur le panneau de commande.

2. Insérez une carte mémoire dans l'imprimante.



Important:

Ne retirez pas la carte mémoire avant la fin de l'impression.

3. Sélectionnez **Impression photo** sur l'écran d'accueil à l'aide de la touche ◀ ou ▶, puis appuyez sur la touche OK.
4. Sélectionnez une photo à l'aide de la touche ◀ ou ▶ et définissez le nombre de copies à l'aide de la touche – ou +. Répétez cette procédure lors de l'impression de plusieurs photos.

Remarque:

Les menus suivants, affichés lorsque vous appuyez sur la touche ▼, vous permettent de sélectionner facilement des photos lorsque de nombreuses photos sont stockées sur votre carte mémoire.

- Sélec. photo** : utilisez le menu **Sélect./date** pour classer les photos par date et sélectionner simultanément toutes les photos de la même date.
- Options d'affichage** : utilisez le menu **Miniature** pour afficher neuf photos sur un écran.

5. Appuyez sur la touche ▼ pour afficher le menu, sélectionnez **Paramètres d'impression** à l'aide de la touche ▲ ou ▼, puis appuyez sur la touche OK.

Remarque:

*Sélectionnez **Rognage/zoom** si vous souhaitez rogner une partie de la photo. Utilisez la touche ▲, ▼, ◀ ou ▶ pour placer le cadre sur la zone que vous souhaitez rogner, puis appuyez sur la touche – ou + pour modifier la taille du cadre. Appuyez sur la touche 🏠 pour faire pivoter le cadre.*

6. Utilisez la touche ▲ ou ▼ pour sélectionner des paramètres, tels que la taille du papier et le type de papier, et modifiez les paramètres à l'aide de la touche ◀ ou ▶.
7. Appuyez sur le bouton ⬡.

Informations connexes

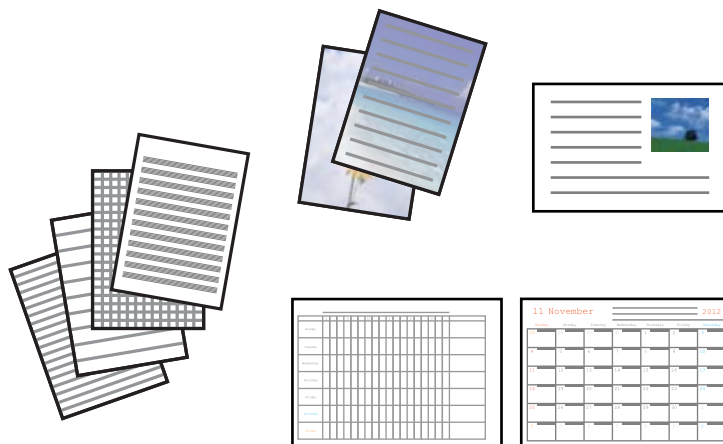
➔ [« Chargement du papier dans la source Alim. papier arrière » à la page 27](#)

Impression

- ➔ « Liste des types de papier » à la page 26
- ➔ « Insertion d'une carte mémoire » à la page 32
- ➔ « Mode Impression photo » à la page 17

Impression sur des calendriers et du papier à lettres original

Vous pouvez facilement imprimer du papier réglé, des calendriers, du papier à lettres original et des cartes de vœux à l'aide du menu **Papier personnel**.



1. Chargez le papier dans l'imprimante.



Important:

Définissez les paramètres papier sur le panneau de commande.

2. Pour imprimer du papier à lettres et des cartes de vœux à l'aide d'une photo de votre carte mémoire, insérez la carte mémoire dans l'imprimante.
3. Sélectionnez **Plus de fonctions** sur l'écran d'accueil à l'aide de la touche ◀ ou ▶, puis appuyez sur la touche OK.
4. Sélectionnez **Papier personnel** à l'aide de la touche ▲ ou ▼, puis appuyez sur la touche OK.
5. Sélectionnez un élément de menu à l'aide de la touche ▲ ou ▼, puis appuyez sur la touche OK.

Remarque:

*Lors de l'impression de cartes de vœux, vous pouvez ajouter une image stockée sur l'imprimante plutôt qu'une photo de votre carte mémoire. Pour ajouter une image stockée sur l'imprimante, sélectionnez **Modèle d'art**.*

6. Suivez les instructions qui s'affichent à l'écran pour procéder à l'impression.

Informations connexes

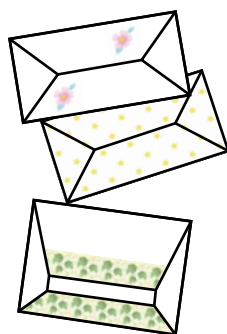
- ➔ « Chargement du papier dans la source Alim. papier arrière » à la page 27
- ➔ « Insertion d'une carte mémoire » à la page 32
- ➔ « Mode Plus de fonctions » à la page 19

Impression

Impression d'enveloppes originales

Vous pouvez créer des enveloppes originales en ajoutant une image stockée au niveau de l'imprimante à l'aide du menu **Papier personnel**. Vous pouvez utiliser la même image pour imprimer des cartes de vœux assorties aux enveloppes.

Commencez par imprimer le schéma d'une enveloppe sur du papier A4, puis pliez le schéma pour créer une enveloppe.



1. Sélectionnez **Plus de fonctions** sur l'écran d'accueil à l'aide de la touche ◀ ou ▶, puis appuyez sur la touche OK.
2. Sélectionnez **Papier personnel** à l'aide de la touche ▲ ou ▼, puis appuyez sur la touche OK.
3. Sélectionnez **Origami** à l'aide de la touche ▲ ou ▼, puis appuyez sur la touche OK.
4. Sélectionnez **Enveloppe origami** à l'aide de la touche ▲ ou ▼, puis appuyez sur la touche OK.
5. Sélectionnez l'image que vous souhaitez imprimer sur les enveloppes à l'aide de la touche ◀ ou ▶, puis appuyez sur la touche OK.
Un écran indiquant la position d'impression de l'image et si les lignes de pliage doivent être imprimées s'affiche.
6. Pour modifier la position de l'image et le paramètre des lignes de pliage, appuyez sur la touche ▼ pour afficher l'écran des paramètres et modifiez les paramètres.
7. Une fois les paramètres définis, appuyez sur la touche ↻ pour retourner à l'écran de confirmation des paramètres, puis appuyez sur la touche OK.
8. Sélectionnez la taille des enveloppes à l'aide de la touche ◀ ou ▶, puis appuyez sur la touche OK.
9. Chargez du papier ordinaire A4 dans l'imprimante, puis appuyez sur la touche OK.
10. Définissez le nombre de copies à l'aide de la touche – ou +, puis appuyez sur la touche ◇.

Informations connexes

- ➔ « [Chargement du papier dans la source Alim. papier arrière](#) » à la page 27
- ➔ « [Mode Plus de fonctions](#) » à la page 19

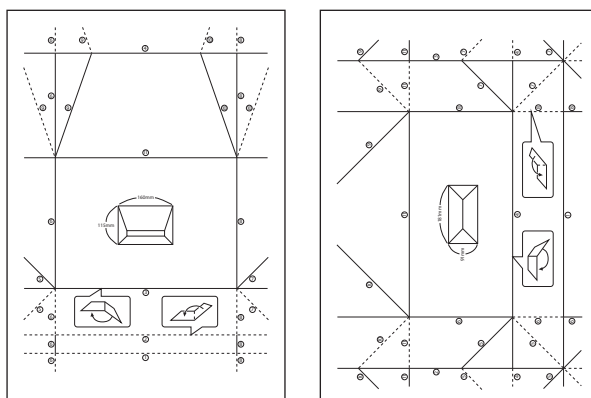
Impression

Pliage des enveloppes

Une fois le schéma imprimé sur une enveloppe, vous devez imprimer une feuille d'instructions qui vous indique comment plier l'enveloppe, puis placer la feuille d'instructions sur le schéma et les plier ensemble.

1. Sélectionnez **Instr. env. Origami** dans le menu **Origami**, puis appuyez sur la touche OK.
2. Sélectionnez la taille d'enveloppe choisie pour l'impression du schéma à l'aide de la touche ◀ ou ▶, puis appuyez sur la touche OK.
3. Chargez du papier ordinaire A4 dans l'imprimante, puis appuyez sur la touche OK.
4. Définissez le nombre de copies à l'aide de la touche - ou +, puis appuyez sur la touche ◇.

La feuille d'instructions suivante est imprimée.



5. Placez la feuille d'instructions sur le schéma de l'enveloppe, puis pliez-les ensemble en suivant les instructions de la feuille.
6. Lorsque vous avez terminé, dépliez-les et retirez la feuille d'instructions, puis pliez de nouveau le schéma de l'enveloppe en vous aidant des plis.

Impression de photos à l'aide d'autres fonctionnalités

Cette section présente les autres fonctionnalités d'impression disponibles à partir du panneau de commande.

Impression

Impression de différentes dispositions

Vous pouvez imprimer les photos de votre carte mémoire dans différentes dispositions : 2 en 1, 4 en 1, moitié supérieure, etc.



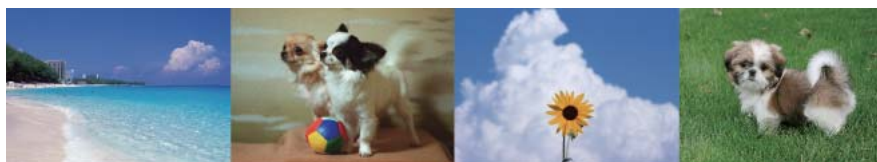
Sélectionnez **Plus de fonctions** sur l'écran d'accueil à l'aide de la touche ◀ ou ▶, puis appuyez sur la touche OK. Sélectionnez **Feuille dispo ph.** à l'aide de la touche ▲ ou ▼, puis appuyez sur la touche OK. Suivez les instructions qui s'affichent à l'écran pour procéder à l'impression.

Informations connexes

➔ « [Mode Plus de fonctions](#) » à la page 19

Impression à partir d'un diaporama

Vous pouvez exécuter un diaporama des photos de votre carte mémoire, puis imprimer les photos à partir du diaporama.



Sélectionnez **Plus de fonctions** sur l'écran d'accueil à l'aide de la touche ◀ ou ▶, puis appuyez sur la touche OK. Sélectionnez **Diaporama** à l'aide de la touche ▲ ou ▼, puis appuyez sur la touche OK pour exécuter le diaporama. Appuyez sur la touche ▼ pour interrompre le diaporama et appuyez de nouveau sur la touche pour le redémarrer. Appuyez sur la touche OK pour imprimer la photo. La procédure d'impression est la même que lors de l'utilisation de l'option **Impression photo** à partir de l'écran d'accueil.

Informations connexes

➔ « [Impression de photos sélectionnées sur une carte mémoire](#) » à la page 34

➔ « [Mode Impression photo](#) » à la page 17

Impression DPOF

L'imprimante est compatible avec le format DPOF (Digital Print Order Format) version 1.10. Le format DPOF stocke des informations complémentaires concernant les photos, telles que la date, l'heure, le nom d'utilisateur et

Impression

des informations relatives à l'impression. Les appareils photo compatibles DPOF vous permettent de sélectionner les images de la carte mémoire que vous souhaitez imprimer et le nombre de copies. Lorsque la carte mémoire est insérée dans l'imprimante, les photos sélectionnées par l'appareil photo sont imprimées.

Remarque:

Pour plus d'informations concernant la définition des paramètres d'impression sur l'appareil photo, reportez-vous à la documentation fournie avec l'appareil photo.

Lorsque vous insérez la carte mémoire dans l'imprimante, un message de confirmation s'affiche. Sélectionnez **Oui** à l'aide de la touche ▲ ou ▼, puis appuyez sur la touche OK pour afficher l'écran de lancement de l'impression. Appuyez sur la touche ◇ pour lancer l'impression. Si vous souhaitez modifier les paramètres d'impression, appuyez sur la touche ▼, puis sur la touche OK. Les paramètres sont les mêmes qu'en mode **Impr.Photo**.

Informations connexes

➔ [« Mode Impression photo » à la page 17](#)

Impression à partir d'un ordinateur

Impression de base - Windows

Remarque:

- ❑ *Reportez-vous à l'aide en ligne pour plus d'explications sur les éléments de paramétrage. Cliquez sur un élément avec le bouton droit de la souris, puis cliquez sur **Aide**.*
- ❑ *Les opérations varient en fonction de l'application. Pour plus de détails, reportez-vous à l'aide de l'application.*

1. Chargez le papier dans l'imprimante.



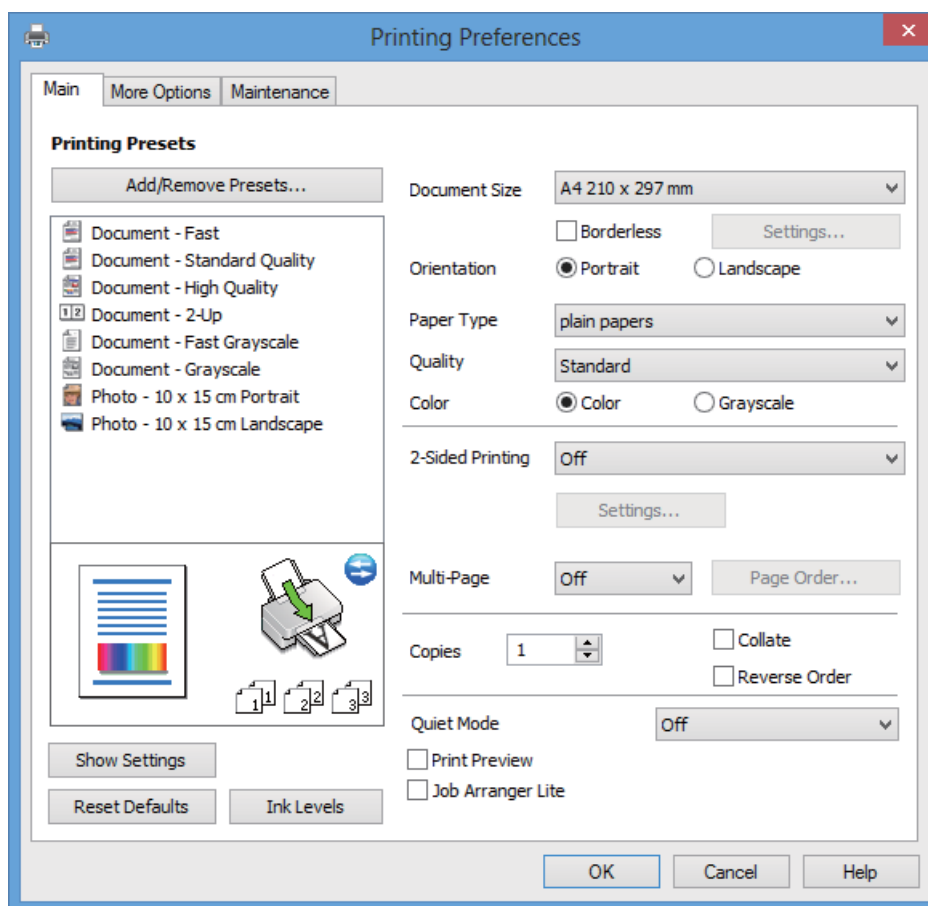
Important:

Définissez les paramètres papier sur le panneau de commande.

2. Ouvrez le fichier que vous voulez imprimer.
3. Sélectionnez **Imprimer** ou **Configuration de l'impression** dans le menu **Fichier**.
4. Sélectionnez votre imprimante.

Impression

5. Sélectionnez **Préférences** ou **Propriétés** pour ouvrir la fenêtre du pilote de l'imprimante.



6. Définissez les paramètres suivants :

- Format document : sélectionnez la taille du papier chargé dans l'imprimante.
- Sans marges : sélectionnez cette option si vous ne souhaitez pas imprimer de marges autour de l'image.
Lors de l'impression sans marges, les données d'impression dépassent légèrement du format du papier de manière à ce qu'il n'y ait pas de marges imprimées autour des bords du papier. Cliquez sur **Configuration** pour sélectionner le taux d'agrandissement.
- Orientation : sélectionnez l'orientation du papier définie dans l'application.
- Type de papier : sélectionnez le type de papier chargé.
- Couleur : sélectionnez **Niveaux de gris** si vous souhaitez imprimer en noir ou en nuances de gris.

Remarque:

Lors de l'impression sur des enveloppes, sélectionnez l'option **Paysage** pour le paramètre **Orientation**.

7. Cliquez sur **OK** pour fermer la fenêtre du pilote de l'imprimante.
8. Cliquez sur **Imprimer**.

Informations connexes

- ➔ « Papier disponible et capacités » à la page 25
- ➔ « Chargement du papier dans la source Alim. papier arrière » à la page 27
- ➔ « Guide du pilote de l'imprimante Windows » à la page 90

Impression

➔ « Liste des types de papier » à la page 26

Impression de base - Mac OS X

Remarque:

Les opérations varient en fonction de l'application. Pour plus de détails, reportez-vous à l'aide de l'application.

1. Chargez le papier dans l'imprimante.



Important:

Définissez les paramètres papier sur le panneau de commande.

2. Ouvrez le fichier que vous voulez imprimer.
3. Sélectionnez **Imprimer** dans le menu **Fichier** ou une autre commande pour ouvrir la fenêtre du pilote de l'imprimante.

Si nécessaire, cliquez sur **Afficher les détails** ou ▼ pour agrandir la fenêtre d'impression.

Printer: EPSON XXXX

Presets: Default Settings

Copies: 1

Pages: All
 From: 1 to: 1

Paper Size: A4 210 by 297 mm

Orientation: Portrait Landscape

Preview

Auto Rotate Show Notes

Scale: 97 %

Scale to Fit Print Entire Image
 Fill Entire Paper

Copies per page: 1

Cancel Print

4. Définissez les paramètres suivants :

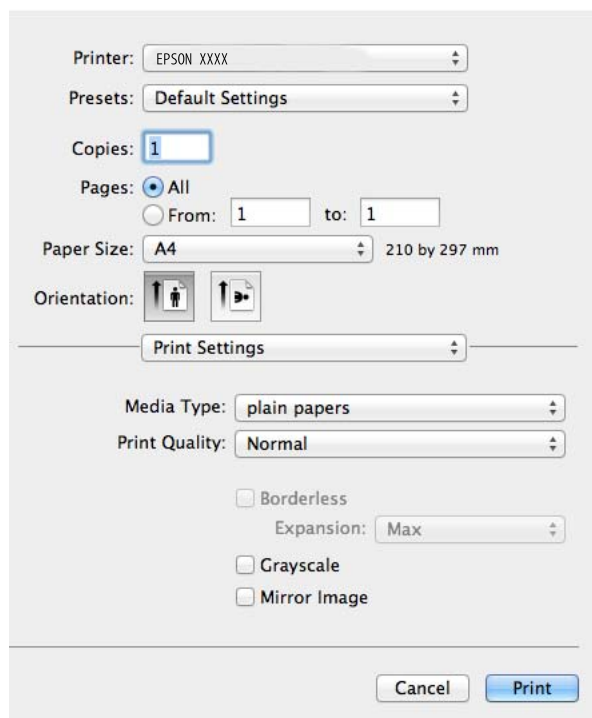
- Imprimante : Sélectionnez votre imprimante.
- Prédéfinitions : sélectionnez cette option si vous souhaitez utiliser les paramètres enregistrés.
- Taille papier : sélectionnez la taille du papier chargé dans l'imprimante.
Lors de l'impression sans marges, sélectionnez une taille de papier sans marges.
- Orientation : sélectionnez l'orientation du papier définie dans l'application.

Remarque:

Lors de l'impression sur des enveloppes, sélectionnez l'orientation paysage.


Impression

5. Sélectionnez **Configuration Imprimante** dans le menu contextuel.



Remarque:

Sous Mac OS X v10.8.x ou une version plus récente, si le menu **Configuration Imprimante** ne s'affiche pas, le pilote de l'imprimante Epson n'a pas été installé correctement.

Sélectionnez **Préférences Système** dans le menu  > **Imprimantes et scanners** (ou **Impression et numérisation, Impression et fax**), supprimez l'imprimante, puis ajoutez de nouveau l'imprimante. Reportez-vous au site suivant pour ajouter une imprimante.

<http://support.epson.net/setupnavi/>

6. Définissez les paramètres suivants :

- Support : sélectionnez le type de papier chargé.
- Extension : option disponible lors de la sélection d'une taille de papier sans marges.
Lors de l'impression sans marges, les données d'impression dépassent légèrement du format du papier de manière à ce qu'il n'y ait pas de marges imprimées autour des bords du papier. Sélectionnez le taux d'agrandissement.
- Niveaux de gris : sélectionnez cette option pour imprimer en noir ou en nuances de gris.

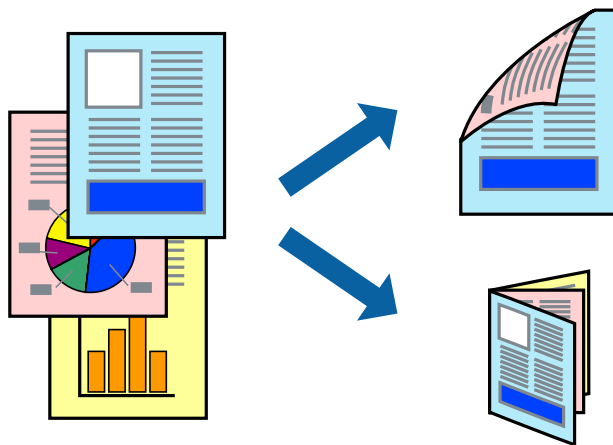
7. Cliquez sur **Imprimer**.

Informations connexes

- ➔ « Papier disponible et capacités » à la page 25
- ➔ « Chargement du papier dans la source Alim. papier arrière » à la page 27
- ➔ « Guide du pilote d'impression Mac OS X » à la page 93
- ➔ « Liste des types de papier » à la page 26

Impression recto verso (pour Windows uniquement)

Le pilote de l'imprimante procède automatiquement à l'impression en séparant les pages paires et impaires. Une fois l'impression des pages impaires terminée, retournez le papier en respectant les instructions pour imprimer les pages paires. Vous pouvez également imprimer un livret qui peut être créé en pliant l'impression.



Remarque:

- Cette fonction n'est pas disponible pour l'impression sans marges.
- Si vous n'utilisez pas du papier adapté à l'impression recto verso, il est possible que la qualité d'impression baisse et que des bourrages papier surviennent.
- Selon le papier et les données, il est possible que l'encre traverse le papier.
- Si l'application **EPSON Status Monitor 3** est désactivée, accédez au pilote de l'imprimante, cliquez sur **Paramètres étendus** au niveau de l'onglet **Utilitaire**, puis sélectionnez **Activer EPSON Status Monitor 3**.
- Il est possible que l'impression recto verso ne soit pas disponible lorsque vous accédez à l'imprimante via un réseau ou lors du partage de l'imprimante.

1. Chargez le papier dans l'imprimante.
2. Ouvrez le fichier que vous voulez imprimer.
3. Ouvrez la fenêtre du pilote de l'imprimante.
4. Sélectionnez un mode de reliure sous **Impression recto verso** au niveau de l'onglet **Principal**.
5. Cliquez sur **Configuration**, définissez les paramètres adaptés, puis cliquez sur **OK** pour fermer la fenêtre.

Remarque:

Pour imprimer un livret, sélectionnez **Livret**.

6. Définissez d'autres éléments dans les onglets **Principal** et **Plus d'options** selon vos besoins, puis cliquez sur **OK**.
7. Cliquez sur **Imprimer**.

Une fois l'impression du premier côté terminée, une fenêtre contextuelle s'affiche sur l'ordinateur. Suivez les instructions qui s'affichent à l'écran.

Informations connexes

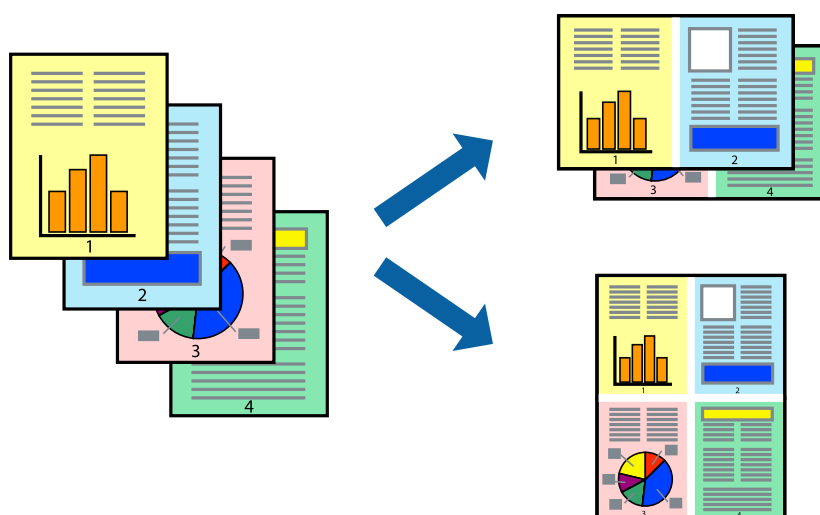
- ➔ « Papier disponible et capacités » à la page 25

Impression

- ➔ « Chargement du papier dans la source Alim. papier arrière » à la page 27
- ➔ « Impression de base - Windows » à la page 39

Impression de plusieurs pages sur une seule feuille

Vous pouvez imprimer deux ou quatre pages de données sur une seule feuille de papier.



Impression de plusieurs pages sur une seule feuille - Windows

Remarque:

Cette fonction n'est pas disponible pour l'impression sans marges.

1. Chargez le papier dans l'imprimante.
2. Ouvrez le fichier que vous voulez imprimer.
3. Ouvrez la fenêtre du pilote de l'imprimante.
4. Sélectionnez **2 en 1** ou **4 en 1** pour le paramètre **Multi-Pages** au niveau de l'onglet **Principal**.
5. Cliquez sur **Ordre page**, définissez les paramètres adaptés, puis cliquez sur **OK** pour fermer la fenêtre.
6. Définissez d'autres éléments dans les onglets **Principal** et **Plus d'options** selon vos besoins, puis cliquez sur **OK**.
7. Cliquez sur **Imprimer**.

Informations connexes

- ➔ « Chargement du papier dans la source Alim. papier arrière » à la page 27
- ➔ « Impression de base - Windows » à la page 39

Impression de plusieurs pages sur une seule feuille - Mac OS X

1. Chargez le papier dans l'imprimante.

Impression

2. Ouvrez le fichier que vous voulez imprimer.
3. Ouvrez la fenêtre du pilote de l'imprimante.
4. Sélectionnez **Mise en page** dans le menu contextuel.
5. Définissez le nombre de pages dans **Pages par feuille**, et les options **Sens de la mise en page** (ordre des pages) et **Bordure**.
6. Définissez les autres éléments selon les besoins.
7. Cliquez sur **Imprimer**.

Informations connexes

- ➔ « [Chargement du papier dans la source Alim. papier arrière](#) » à la page 27
- ➔ « [Impression de base - Mac OS X](#) » à la page 41

Adaptation à la taille du papier

Vous pouvez imprimer de telle sorte que l'impression s'adapte à la taille du papier chargé dans l'imprimante.



Adaptation à la taille du papier - Windows

Remarque:

Cette fonction n'est pas disponible pour l'impression sans marges.

1. Chargez le papier dans l'imprimante.
2. Ouvrez le fichier que vous voulez imprimer.
3. Ouvrez la fenêtre du pilote de l'imprimante.
4. Définissez les paramètres suivants dans l'onglet **Plus d'options** :
 - Format document : sélectionnez la taille de papier définie dans l'application.
 - Sortie papier : sélectionnez la taille du papier chargé dans l'imprimante.
Ajuster à la page est automatiquement sélectionné.

Remarque:

Si vous souhaitez imprimer une image réduite au centre de la page, sélectionnez **Centre**.

Impression

5. Définissez d'autres éléments dans les onglets **Principal** et **Plus d'options** selon vos besoins, puis cliquez sur **OK**.
6. Cliquez sur **Imprimer**.

Informations connexes

- ➔ « [Chargement du papier dans la source Alim. papier arrière](#) » à la page 27
- ➔ « [Impression de base - Windows](#) » à la page 39

Adaptation à la taille du papier - Mac OS X

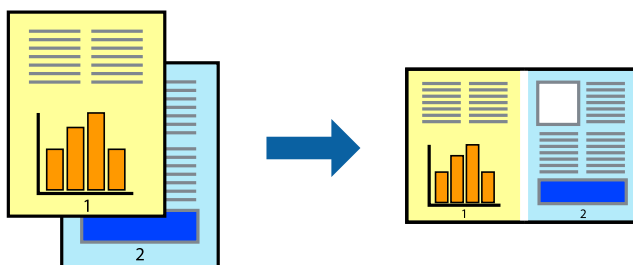
1. Chargez le papier dans l'imprimante.
2. Ouvrez le fichier que vous voulez imprimer.
3. Ouvrez la fenêtre du pilote de l'imprimante.
4. Sélectionnez la taille de papier définie dans l'application comme paramètre **Taille papier**.
5. Sélectionnez **Gestion du papier** dans le menu contextuel.
6. Sélectionnez **Adapter à la taille du papier**.
7. Sélectionnez la taille du papier chargé dans l'imprimante comme paramètre **Taille du papier de destination**.
8. Définissez les autres éléments selon les besoins.
9. Cliquez sur **Imprimer**.

Informations connexes

- ➔ « [Chargement du papier dans la source Alim. papier arrière](#) » à la page 27
- ➔ « [Impression de base - Mac OS X](#) » à la page 41

Impression de plusieurs fichiers ensemble (Windows uniquement)

L'**Arrangeur d'impressions simple** vous permet de combiner plusieurs fichiers créés par différentes applications et de les imprimer comme une tâche d'impression unique. Vous pouvez définir les paramètres d'impression pour les fichiers combinés, comme la mise en page, l'ordre d'impression et l'orientation.



Impression

Remarque:

Pour ouvrir un **Projet d'impression** enregistré dans l'**Arrangeur d'impressions simple**, cliquez sur **Arrangeur d'impressions simple** dans l'onglet **Utilitaire** du pilote de l'imprimante. Sélectionnez ensuite **Ouvrir** dans le menu **Fichier** pour sélectionner le fichier. L'extension des fichiers enregistrés est ".ecl".

1. Chargez le papier dans l'imprimante.
2. Ouvrez le fichier que vous voulez imprimer.
3. Ouvrez la fenêtre du pilote de l'imprimante.
4. Sélectionnez **Arrangeur d'impressions simple** dans l'onglet **Principal**.
5. Cliquez sur **OK** pour fermer la fenêtre du pilote de l'imprimante.
6. Cliquez sur **Imprimer**.

La fenêtre **Arrangeur d'impressions simple** s'affiche et le travail d'impression est ajouté au **Projet d'impression**.

7. Avec la fenêtre **Arrangeur d'impressions simple** ouverte, ouvrez le fichier que vous souhaitez combiner avec le fichier actuel, puis répétez les étapes 3 à 6.

Remarque:

Si vous fermez la fenêtre **Arrangeur d'impressions simple**, le **Projet d'impression** non enregistré est supprimé. Pour imprimer ultérieurement, sélectionnez **Enregistrer** à partir du menu **Fichier**.

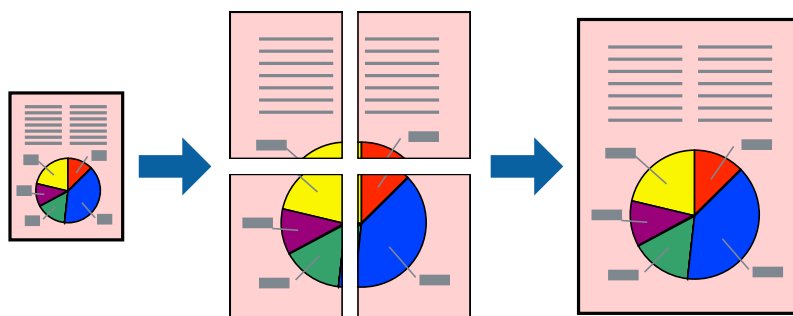
8. Sélectionnez les menus **Organisation** et **Modifier** dans **Arrangeur d'impressions simple** pour modifier le **Projet d'impression** comme nécessaire.
9. Sélectionnez **Imprimer** dans le menu **Fichier**.

Informations connexes

- ➔ « [Chargement du papier dans la source Alim. papier arrière](#) » à la page 27
- ➔ « [Impression de base - Windows](#) » à la page 39

Agrandissements et posters (pour Windows uniquement)

Vous pouvez imprimer une seule image sur plusieurs feuilles de papier pour créer une grande affiche. Vous pouvez imprimer des guides d'alignement afin de coller les feuilles ensemble.



Remarque:

Cette fonction n'est pas disponible pour l'impression sans marges.

Impression

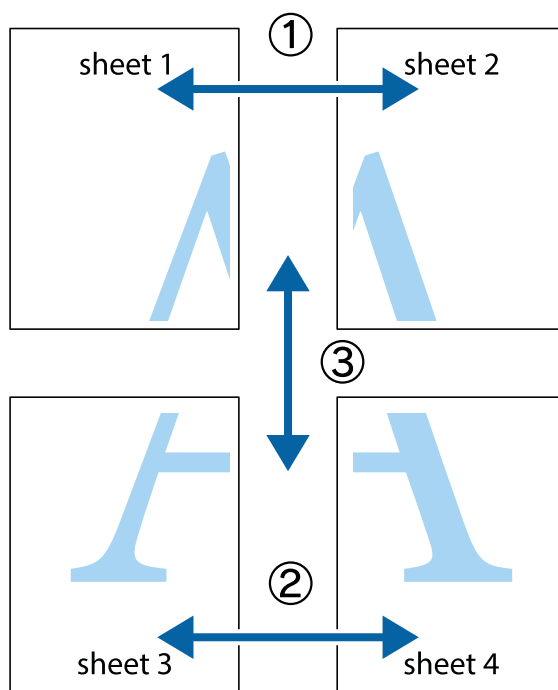
1. Chargez le papier dans l'imprimante.
2. Ouvrez le fichier que vous voulez imprimer.
3. Ouvrez la fenêtre du pilote de l'imprimante.
4. Sélectionnez **Poster 2 x 1**, **Poster 2 x 2**, **Poster 3 x 3** ou **Poster 4 x 4** à partir de **Multi-Pages** sur l'onglet **Principal**.
5. Cliquez sur **Configuration**, définissez les paramètres appropriés, puis cliquez sur **OK**.
6. Définissez d'autres éléments dans les onglets **Principal** et **Plus d'options** selon vos besoins, puis cliquez sur **OK**.
7. Cliquez sur **Imprimer**.

Informations connexes

- ➔ « [Chargement du papier dans la source Alim. papier arrière](#) » à la page 27
- ➔ « [Impression de base - Windows](#) » à la page 39

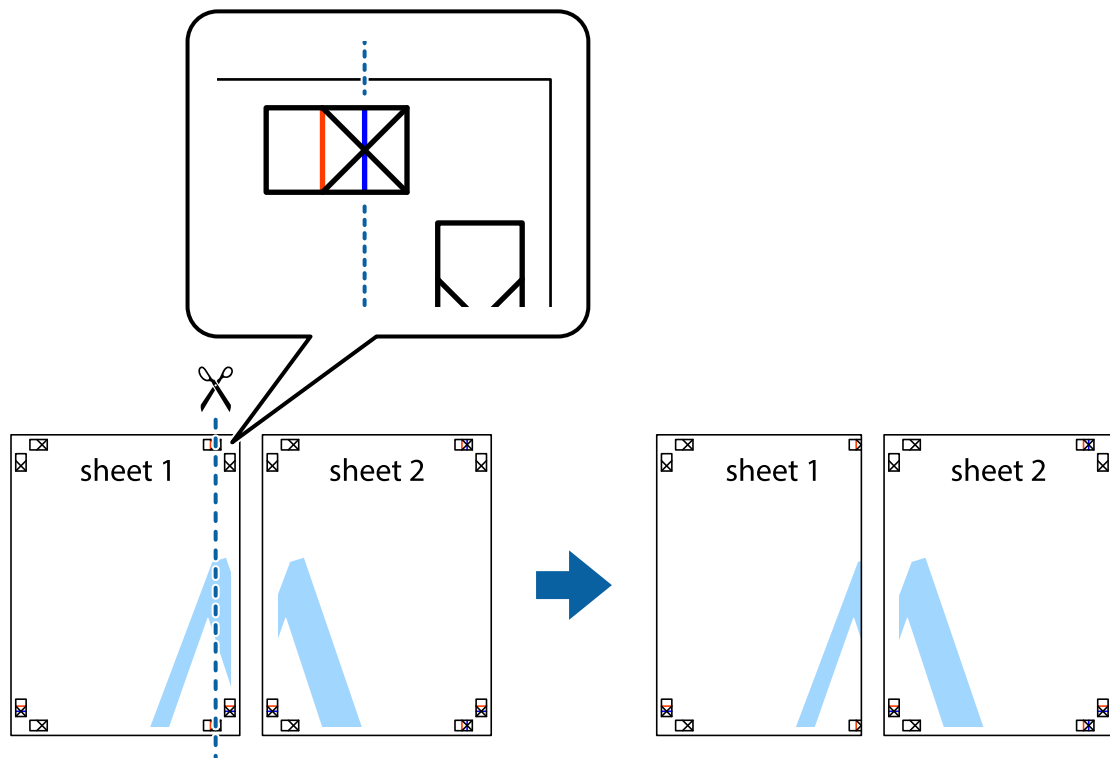
Création de posters à l'aide des Guides de recouvrement

Voici un exemple de la procédure de création d'un poster lorsque **Poster 2 x 2** est sélectionné, et **Guides de recouvrement** est sélectionné dans **Imprimer les marques de coupe**.

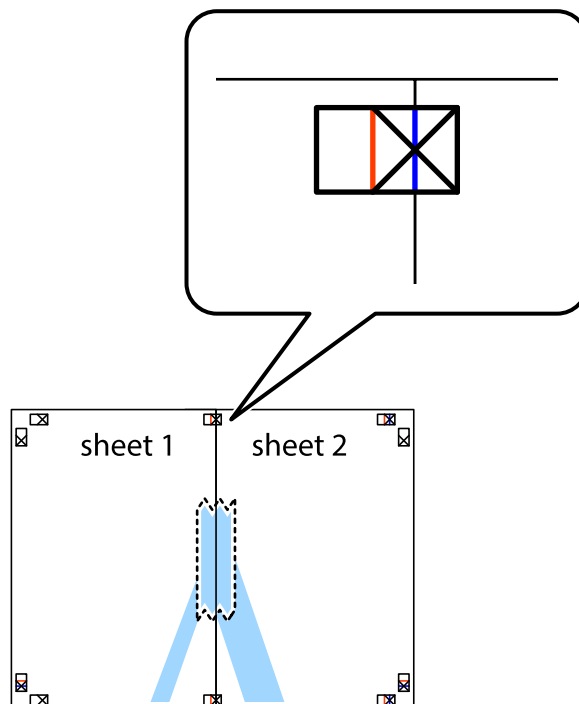


Impression

1. Préparez Sheet 1 et Sheet 2. Coupez les marges de Sheet 1 le long de la ligne bleue verticale en passant par le centre des croix inférieure et supérieure.

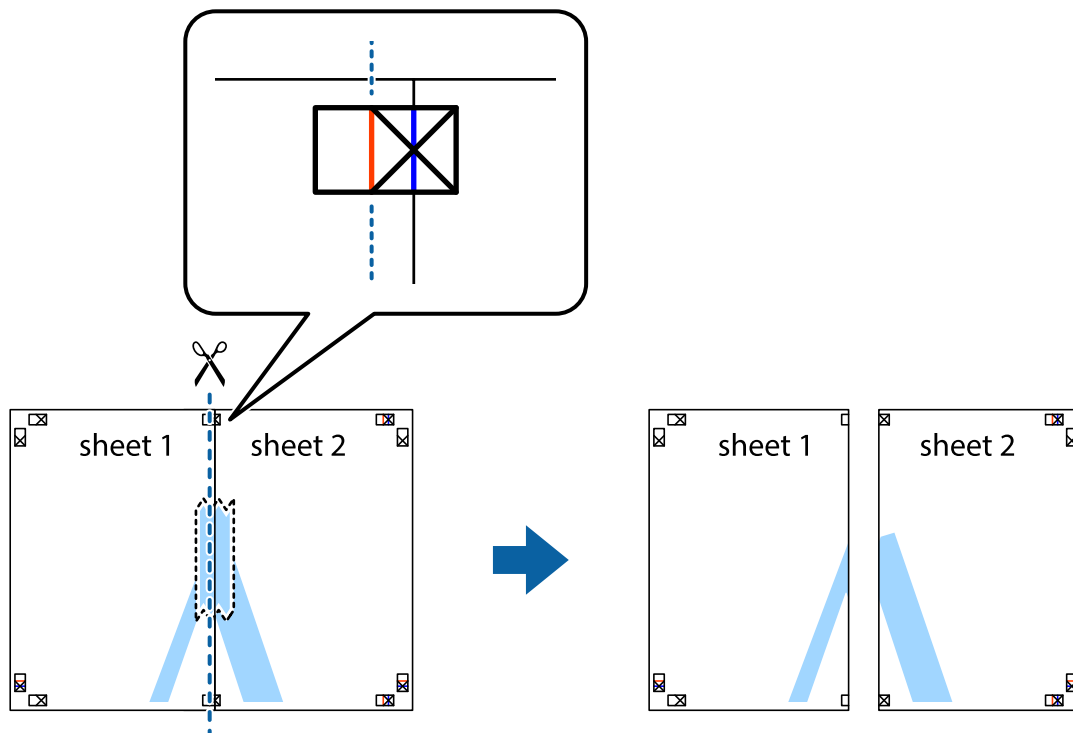


2. Placez le bord de Sheet 1 en haut de Sheet 2 et alignez les croix, puis collez temporairement les deux feuilles ensemble par l'arrière.

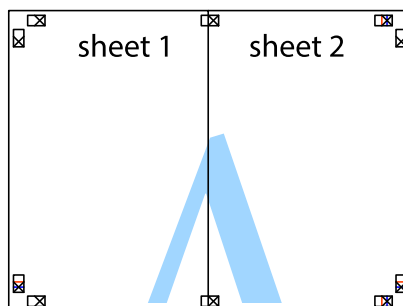


Impression

- Coupez les feuilles collées en deux le long de la ligne rouge verticale en passant par les guides de recouvrement (cette fois, la ligne à gauche des croix).



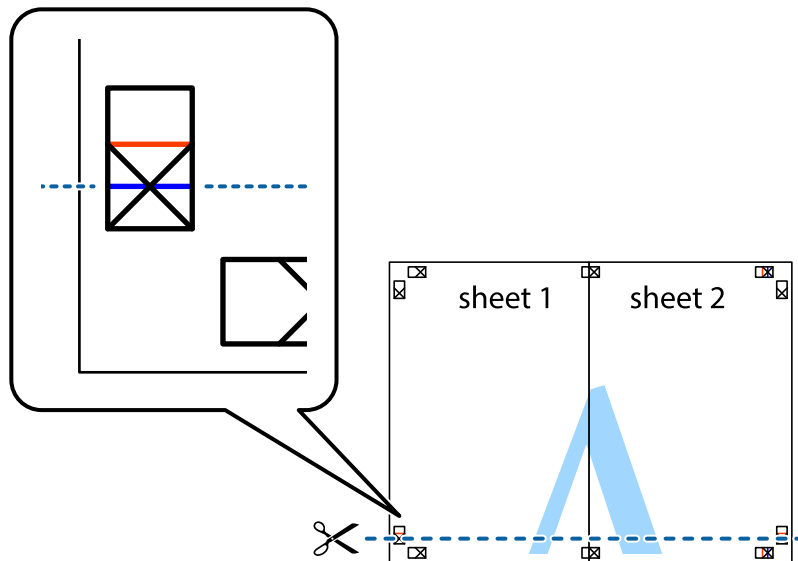
- Collez les feuilles ensemble par l'arrière.



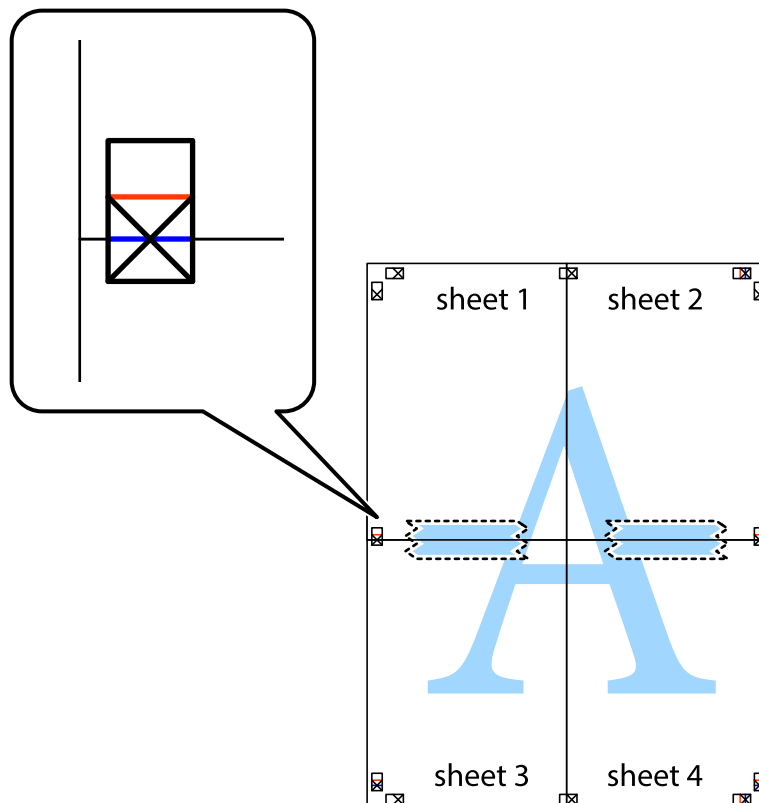
- Répétez les étapes 1 à 4 pour coller Sheet 3 à Sheet 4.

Impression

- Coupez les marges des Sheet 1 et Sheet 2 le long de la ligne bleue horizontale en passant par le centre des croix gauche et droite.

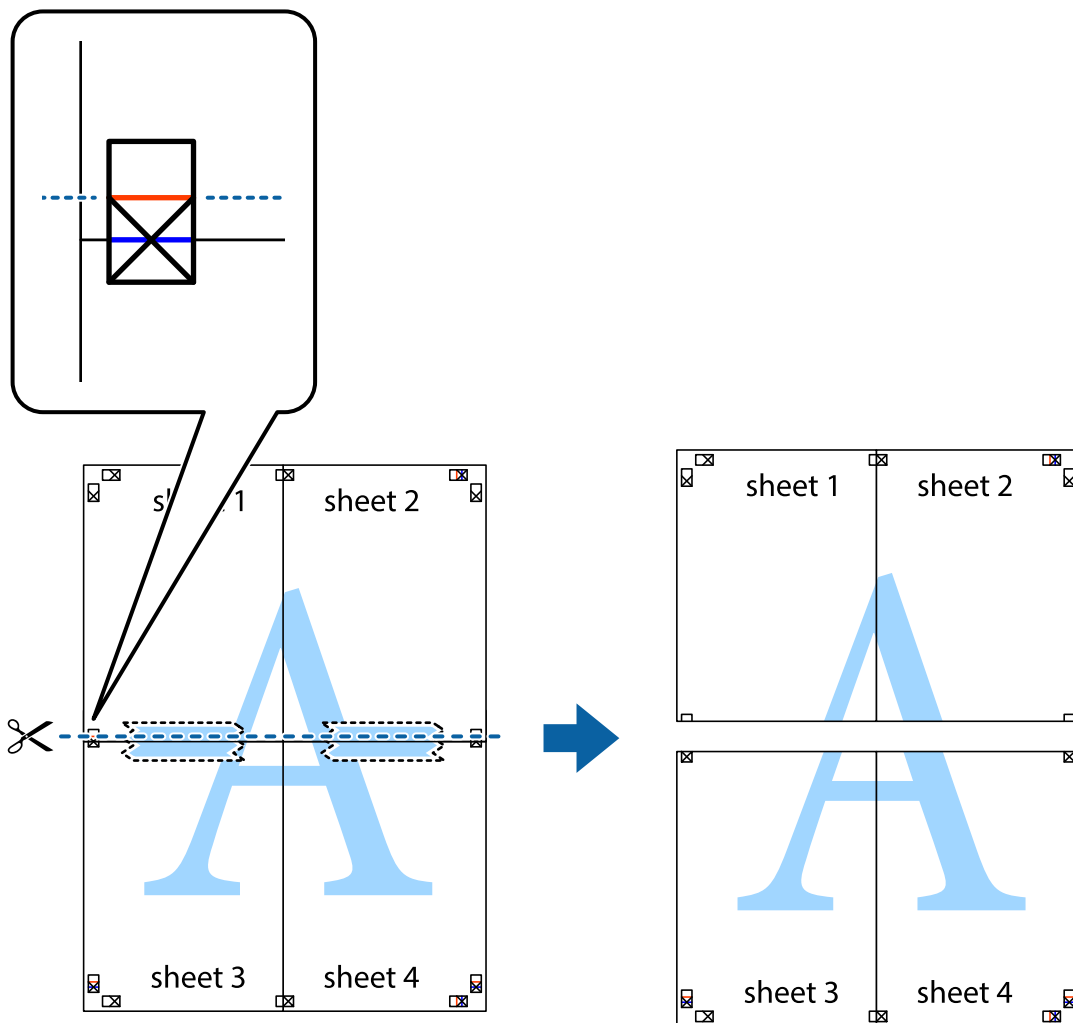


- Placez le bord de Sheet 1 et Sheet 2 en haut de Sheet 3 et Sheet 4, et alignez les croix, puis collez-les temporairement par l'arrière.

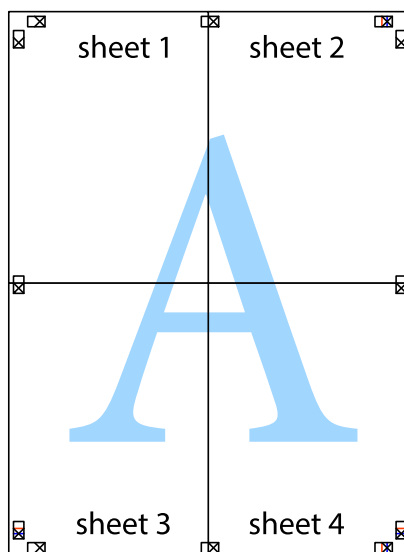


Impression

- Coupez les feuilles collées en deux le long de la ligne rouge horizontale en passant par les guides de recouvrement (cette fois, la ligne au dessus des croix).

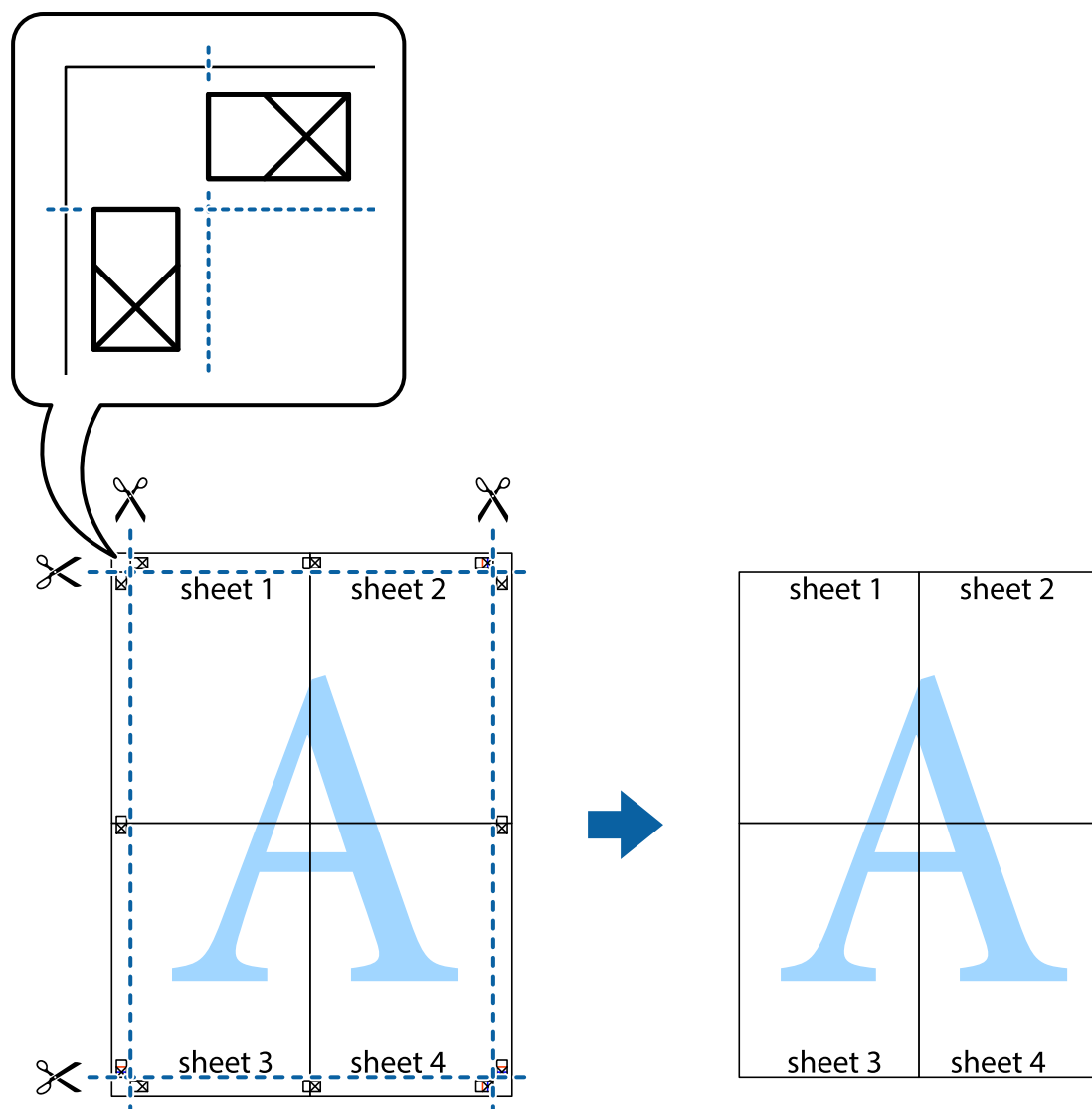


- Collez les feuilles ensemble par l'arrière.



Impression

10. Coupez les bords restants le long du guide extérieur.



Impression à l'aide des fonctions avancées

Cette section présente de nombreuses mises en page et fonctions d'impression supplémentaires disponibles sur le pilote de l'imprimante.

Informations connexes

- ➔ « Pilote de l'imprimante Windows » à la page 89
- ➔ « Pilote de l'imprimante Mac OS X » à la page 92

Ajout d'un ensemble de paramètres d'impression prédéfinis pour faciliter l'impression

Si vous créez votre propre présélection de paramètres d'impression fréquemment utilisés sur le pilote d'impression, vous pouvez facilement procéder à l'impression en sélectionnant la présélection dans une liste.

Impression

Windows

Pour ajouter vos propres préférences, définissez des éléments tels que le **Format document** et le **Type de papier** dans l'onglet **Principal** ou **Plus d'options**, puis cliquez sur **Ajouter/supprimer les éléments prédéfinis** dans **Présélections impression**.

Remarque:

*Pour supprimer un ensemble de paramètres prédéfinis ajouté, cliquez sur **Ajouter/supprimer les éléments prédéfinis**, sélectionnez le nom de l'ensemble que vous souhaitez supprimer de la liste et supprimez-le.*

Mac OS X

Accédez à la fenêtre du pilote d'impression. Pour ajouter vos propres préférences, définissez des éléments tels que le **Taille papier** et le **Support**, puis enregistrez les paramètres actuels en tant que préférences dans le paramètre **Prédéfinition**.

Remarque:

*Pour supprimer un ensemble de paramètres prédéfinis ajouté, cliquez sur **Prédéfinitions** > **Afficher les préférences**, sélectionnez le nom de l'ensemble que vous souhaitez supprimer de la liste et supprimez-le.*

Impression d'un document agrandi ou réduit

Vous pouvez réduire ou agrandir la taille d'un document d'une valeur en pourcentage donnée.

Windows

Remarque:

Cette fonction n'est pas disponible pour l'impression sans marges.

Définissez le **Format document** sur l'onglet **Plus d'options**. Sélectionnez **Réduire/Agrandir le document**, **Zoom**, puis saisissez un pourcentage.

Mac OS X

Ouvrez la fenêtre du pilote d'impression. Sélectionnez **Échelle**, puis saisissez un pourcentage.

Réglage des couleurs d'impression

Vous pouvez régler les couleurs utilisées pour la tâche d'impression.

L'option **PhotoEnhance** permet d'obtenir des images plus nettes et des couleurs plus vives grâce au réglage automatique du contraste, de la saturation et de la luminosité des données de l'image d'origine.

Remarque:

- Ces réglages ne sont pas appliqués aux données d'origine.*
- PhotoEnhance** ajuste la couleur en analysant l'emplacement du sujet. Par conséquent, si vous avez modifié l'emplacement du sujet en réduisant, agrandissant, rognant ou faisant pivoter l'image, la couleur peut changer de manière inattendue. La sélection de l'option d'impression sans bordure change également l'emplacement du sujet, ce qui peut entraîner des modifications de la couleur. Si l'image est floue, la tonalité peut sembler artificielle. Si les couleurs sont modifiées ou prennent des tons peu naturels, imprimez avec un autre mode que **PhotoEnhance**.*

Windows

Sélectionnez le mode de correction des couleurs sous **Correction des couleurs** au niveau de l'onglet **Plus d'options**.

Impression

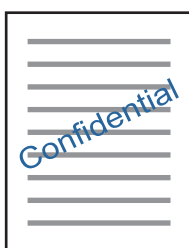
Si vous sélectionnez **Automatique**, les couleurs sont automatiquement réglées en fonction du type de papier et de la qualité d'impression. Vous pouvez définir vos propres paramètres si vous sélectionnez **Perso.** et cliquez sur **Plus d'options**.

Mac OS X

Accédez à la fenêtre du pilote d'impression. Sélectionnez **Concordance des couleurs** dans le menu contextuel, puis sélectionnez **Calibration EPSON**. Sélectionnez **Options couleur** dans le menu contextuel, puis sélectionnez une des options disponibles. Cliquez sur la flèche située à côté de l'option **Avancé** et définissez les paramètres adaptés.

Impression d'un filigrane (pour Windows uniquement)

Vous pouvez imprimer un filigrane, par exemple "Confidentiel", sur vos impressions. Vous pouvez également ajouter votre propre filigrane.



Remarque:

Cette fonction n'est pas disponible pour l'impression sans marges.

Cliquez sur **Caractéristiques des filigranes** sur l'onglet **Plus d'options**, puis sélectionnez un filigrane. Cliquez sur **Configuration** pour modifier des détails tels que la couleur et la position du filigrane.

Impression d'un en-tête et d'un bas de page (uniquement pour Windows)

Vous pouvez imprimer des informations comme le nom d'utilisateur ou la date d'impression sur l'en-tête ou le bas de page.

Cliquez sur **Caractéristiques des filigranes** dans l'onglet **Plus d'options**, puis sélectionnez **En-tête/Pied de page**. Cliquez sur **Configuration** et sélectionnez les éléments nécessaires à partir du menu déroulant.

Impression de photos à l'aide de l'application Epson Easy Photo Print

L'application Epson Easy Photo Print vous permet de disposer et d'imprimer facilement des photos sur différents types de papier.

Remarque:

- L'utilisation de papier photo d'origine Epson permet de bénéficier d'une qualité d'encre optimale, les impressions sont en outre vives et lumineuses.
- Sélectionnez les paramètres suivants pour procéder à l'impression sans marges à l'aide d'une application disponible dans le commerce.
 - Créez les données de l'image de manière à ce qu'elles soient ajustées à la taille du papier et si un paramètre de marge est disponible dans l'application que vous utilisez, réglez la marge sur 0 mm.
 - Activez le paramètre d'impression sans marges dans le pilote de l'imprimante.

Informations connexes

- ➔ « Papier disponible et capacités » à la page 25
- ➔ « Chargement du papier dans la source Alim. papier arrière » à la page 27
- ➔ « Epson Easy Photo Print » à la page 96

Impression depuis des dispositifs intelligents

Utilisation de Epson iPrint

L'application Epson iPrint vous permet d'imprimer des photos, des documents et des pages Web depuis un dispositif intelligent, tel qu'un smartphone ou une tablette. Vous pouvez utiliser l'impression locale (impression depuis un dispositif intelligent connecté au même réseau sans fil que l'imprimante) ou l'impression à distance (impression depuis un site distant via Internet). Pour utiliser l'impression à distance, vous devez enregistrer votre imprimante au niveau du service Epson Connect.



Vous pouvez installer l'application Epson iPrint sur votre dispositif intelligent à partir de l'adresse URL ou du code QR suivant.

<http://ipr.to/a>

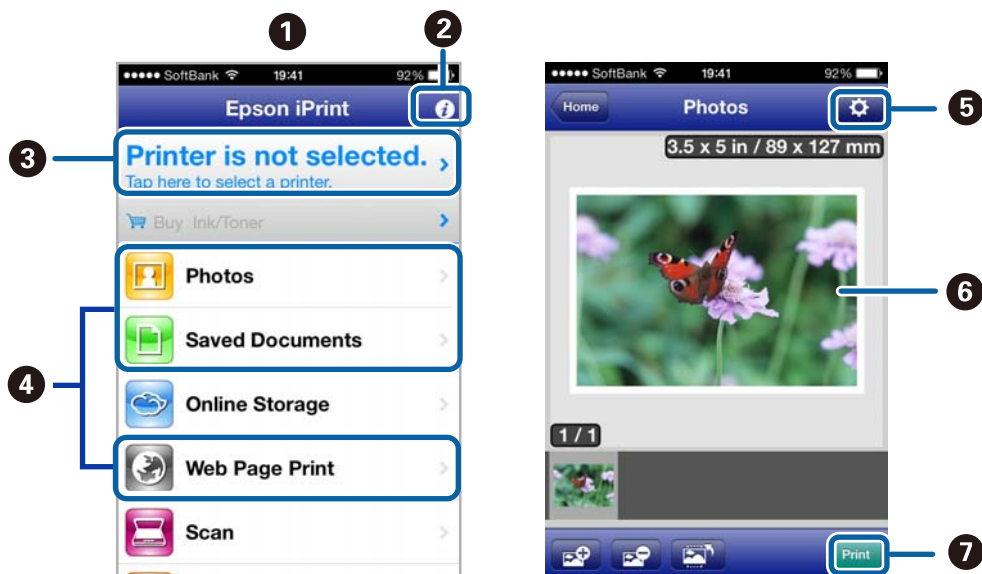


Utilisation de Epson iPrint

Lancez l'application Epson iPrint sur votre dispositif intelligent et sélectionnez l'élément que vous souhaitez utiliser à partir de l'écran d'accueil.

Impression

Les écrans suivants peuvent être modifiés sans notification préalable.



1	Écran d'accueil affiché au lancement de l'application
2	Affiche des informations relatives à la procédure de configuration de l'imprimante et la foire aux questions.
3	Affiche l'écran vous permettant de sélectionner l'imprimante et de définir les paramètres de l'imprimante. Une fois l'imprimante sélectionnée, vous n'avez pas à la sélectionner la fois suivante.
4	Sélectionnez les éléments que vous souhaitez imprimer : photos, documents ou pages Web.
5	Affiche l'écran vous permettant de définir des paramètres d'impression tels que la taille du papier et le type de papier.
6	Affiche les photos et les documents sélectionnés.
7	Permet de lancer l'impression.

Remarque:

Pour imprimer à partir du menu de documents avec un iPhone, iPad ou iPod touch exécutant iOS, lancez Epson iPrint après avoir transféré le document que vous souhaitez imprimer à l'aide de la fonction de partage de fichiers de l'application iTunes.

Informations connexes

➔ « Service Epson Connect » à la page 87

Utilisation de AirPrint

L'application AirPrint vous permet de procéder à l'impression sans fil sur votre imprimante AirPrint depuis un iPhone, iPad ou iPod touch exécutant la dernière version du système d'exploitation iOS.



Remarque:

- Si vous désactivez le paramètre de configuration de la source papier dans le menu **Config. imprimante**, vous ne pouvez pas utiliser l'application AirPrint.
- Reportez-vous à la page AirPrint du site Web Apple pour plus de détails.

1. Chargez le papier dans l'imprimante.
2. Connectez votre périphérique iOS au même réseau sans fil que l'imprimante que vous utilisez.
3. Procédez à l'impression sur votre imprimante depuis votre iPhone, iPad ou iPod touch.

Informations connexes


- ➔ [« Chargement du papier dans la source Alim. papier arrière » à la page 27](#)

Annulation d'une impression

Remarque:

- Dans Windows, vous ne pouvez pas annuler une tâche d'impression une fois que celle-ci est entièrement envoyée à l'imprimante. Dans ce cas, vous devez annuler la tâche d'impression à l'aide du panneau de commande sur l'imprimante.
- Lors de l'impression de plusieurs pages à partir de Mac OS X, vous ne pouvez pas annuler toutes les tâches d'impression à partir du panneau de commande. Vous devez alors annuler le travail d'impression depuis l'ordinateur.
- Si vous avez envoyé une tâche d'impression à partir de Mac OS X v10.6.x via un réseau, il est possible que vous ne puissiez pas l'annuler à partir de l'ordinateur. Dans ce cas, vous devez annuler la tâche d'impression à l'aide du panneau de commande sur l'imprimante. Vous devez modifier les paramètres dans Web Config pour annuler l'impression à partir de l'ordinateur. Voir le Guide réseau pour plus de détails.

Annulation de l'impression - Bouton imprimante

Appuyez sur le bouton  pour annuler une tâche d'impression en cours.


Annulation d'une impression - Windows

1. Ouvrez la fenêtre du pilote de l'imprimante.
2. Sélectionnez l'onglet **Utilitaire**.
3. Cliquez sur **File d'attente**.
4. Cliquez avec le bouton droit de la souris sur le travail que vous souhaitez annuler et sélectionnez **Annuler**.

Informations connexes

➔ [« Pilote de l'imprimante Windows » à la page 89](#)

Annulation d'une impression - Mac OS X

1. Cliquez sur l'icône de l'imprimante dans le **Dock**.
2. Sélectionnez le travail que vous souhaitez annuler.
3. Annulez la tâche.
 - Mac OS X v10.8.x à Mac OS X v10.9.x
Cliquez sur  en regard de l'indicateur de progression.
 - Mac OS X v10.6.x à v10.7.x
Cliquez sur **Supprimer**.

Copie

Principes de base de la copie

1. Chargez le papier dans l'imprimante.



Important:

Définissez les paramètres papier sur le panneau de commande.

2. Placez les originaux.
3. Sélectionnez **Copier** sur l'écran d'accueil à l'aide de la touche ◀ ou ▶, puis appuyez sur la touche OK.
4. Définissez le nombre de copies à l'aide de la touche – ou +.
5. Sélectionnez la copie en couleur ou en noir et blanc à l'aide de la touche ◀ ou ▶.
6. Sélectionnez **Paramètres d'impression** à l'aide de la touche ▼, puis appuyez sur la touche OK. Vérifiez les paramètres tels que la taille et le type de papier et modifiez les paramètres si nécessaire. Sélectionnez les paramètres à l'aide de la touche ▲ ou ▼ et modifiez les paramètres à l'aide de la touche ◀ ou ▶.

Remarque:

Si vous souhaitez procéder à la copie en réduisant ou en agrandissant la taille d'un document selon un pourcentage spécifique, sélectionnez **Personnalisé** pour le paramètre **Zoom** et définissez un pourcentage à l'aide de la touche – ou +. Vous pouvez modifier le pourcentage par incréments de 10 % en maintenant la touche – ou + enfoncée.

7. Appuyez sur le bouton ⬠.

Informations connexes

- ➔ « Chargement du papier dans la source Alim. papier arrière » à la page 27
- ➔ « Mise en place des documents originaux sur la Vitre du scanner » à la page 30
- ➔ « Mode Copier » à la page 16

Copie de photos

Vous pouvez copier plusieurs photos à la fois. Vous pouvez également restaurer les couleurs des photos passées.

Remarque:

- Le format de l'original utilisé pour la copie doit être de 30 x 40 mm minimum.
- Il est possible que la zone blanche autour de la photo ne soit pas détectée.

1. Chargez le papier dans l'imprimante.



Important:

Définissez les paramètres papier sur le panneau de commande.

Copie

2. Sélectionnez **Plus de fonctions** sur l'écran d'accueil à l'aide de la touche ◀ ou ▶, puis appuyez sur la touche OK.
3. Sélectionnez **Copier/restaurer photos** à l'aide de la touche ▲ ou ▼, puis appuyez sur la touche OK.
4. Indiquez si vous souhaitez restaurer les couleurs des photos passées.
5. Vérifiez l'écran et placez les photos sur la vitre du scanner.
6. Appuyez sur le bouton ◇.
Les photos sont numérisées et affichées à l'écran.

7. Sélectionnez **Paramètres d'impression** à l'aide de la touche ▼, puis appuyez sur la touche OK. Vérifiez les paramètres tels que la taille et le type de papier et modifiez les paramètres si nécessaire. Sélectionnez les paramètres à l'aide de la touche ▲ ou ▼ et modifiez les paramètres à l'aide de la touche ◀ ou ▶.

Remarque:

*Si vous souhaitez procéder à l'impression en agrandissant une partie de la photo, sélectionnez **Rognage/zoom**. Déplacez le cadre de la zone d'impression à l'aide de la touche ▲, ▼, ◀ ou ▶ et modifiez la taille du cadre à l'aide de la touche – ou +.*

8. Appuyez sur le bouton ◇.

Informations connexes

- ➔ « [Chargement du papier dans la source Alim. papier arrière](#) » à la page 27
- ➔ « [Mise en place des documents originaux sur la Vitre du scanner](#) » à la page 30
- ➔ « [Mode Plus de fonctions](#) » à la page 19

Numérisation

Numérisation à l'aide du panneau de commande

Numérisation vers une carte mémoire

Vous pouvez enregistrer l'image numérisée sur une carte mémoire.

1. Placez les originaux.
2. Insérez une carte mémoire dans l'imprimante.
3. Sélectionnez **Numériser** sur l'écran d'accueil à l'aide de la touche ◀ ou ▶, puis appuyez sur la touche OK.
4. Sélectionnez **Num. vers carte mém** à l'aide de la touche ◀ ou ▶, puis appuyez sur la touche OK.
5. Vérifiez des paramètres tels que le format d'enregistrement et modifiez-les si nécessaire. Sélectionnez les paramètres à l'aide de la touche ▲ ou ▼ et modifiez les paramètres à l'aide de la touche ◀ ou ▶.
6. Appuyez sur le bouton ◊.

Informations connexes

- ➔ « Mise en place des documents originaux sur la Vitre du scanner » à la page 30
- ➔ « Insertion d'une carte mémoire » à la page 32
- ➔ « Mode Numériser » à la page 18

Numérisation vers le Cloud

Vous pouvez envoyer les images numérisées à des services de cloud à l'aide d'Epson Connect.

Pour plus de détails, reportez-vous au site Web du portail Epson Connect.

<https://www.epsonconnect.com/>

<http://www.epsonconnect.eu> (Europe uniquement)

Informations connexes

- ➔ « Mode Numériser » à la page 18

Numérisation vers un ordinateur

Vous pouvez enregistrer l'image numérisée sur un ordinateur.

Numérisation

Important:

Avant d'utiliser cette fonctionnalité, assurez-vous que les applications EPSON Scan et Epson Event Manager sont installées sur votre ordinateur.

1. Placez les originaux.
2. Sélectionnez **Numériser** sur l'écran d'accueil à l'aide de la touche ◀ ou ▶, puis appuyez sur la touche OK.
3. Sélectionnez **Numériser vers ordinateur (JPEG)**, **Numériser vers ordinateur (PDF)** ou **Numériser vers ordinateur (Email)** à l'aide de la touche ◀ ou ▶, puis appuyez sur la touche OK.
4. Sélectionnez l'ordinateur sur lequel vous souhaitez enregistrer les images numérisées.

Remarque:

- Vous pouvez modifier les paramètres de numérisation fréquemment utilisés, tels que le type de document, le dossier d'enregistrement ou le format d'enregistrement à l'aide de l'application Epson Event Manager.
- Si l'imprimante est connectée à un réseau, vous pouvez sélectionner l'ordinateur sur lequel vous souhaitez enregistrer les images numérisées. Il est possible d'afficher un maximum de 20 ordinateurs sur le panneau de commande de l'imprimante.
- Lorsque l'ordinateur sur lequel vous souhaitez enregistrer les images numérisées est détecté sur le réseau, les 15 premiers caractères du nom de l'ordinateur sont affichés sur le panneau de commande. Si vous réglez **Nom de la numérisation réseau (alphanumérique)** sur Epson Event Manager, le nom s'affiche sur le panneau de commande.

5. Appuyez sur le bouton ◊.

Informations connexes

- ➔ [« Mise en place des documents originaux sur la Vitre du scanner » à la page 30](#)
- ➔ [« Epson Event Manager » à la page 96](#)
- ➔ [« Mode Numériser » à la page 18](#)


Numérisation vers un ordinateur (WSD)

Remarque:

- Avant d'utiliser cette fonctionnalité, vous devez configurer votre ordinateur. Voir Guide réseau pour plus de détails.
- Cette fonctionnalité est uniquement disponible pour les ordinateurs exécutant Windows 8.1/Windows 8/Windows 7/Windows Vista.

1. Placez les originaux.
2. Sélectionnez **Numériser** sur l'écran d'accueil à l'aide de la touche ◀ ou ▶, puis appuyez sur la touche OK.
3. Sélectionnez **Numér. vers ordi (WSD)** à l'aide de la touche ◀ ou ▶, puis appuyez sur la touche OK.
4. Sélectionnez un ordinateur.

Numérisation

- Appuyez sur le bouton .

Remarque:

Reportez-vous à la documentation de votre ordinateur pour obtenir des informations sur l'emplacement de votre ordinateur où est stockée l'image numérisée.

Informations connexes

- ➔ « Mise en place des documents originaux sur la Vitre du scanner » à la page 30
- ➔ « Mode Numériser » à la page 18

Numérisation à partir d'un ordinateur

Numérisation à l'aide du pilote de scanner "EPSON Scan". Reportez-vous à l'aide d'EPSON Scan pour plus d'explications sur chaque élément de paramétrage.

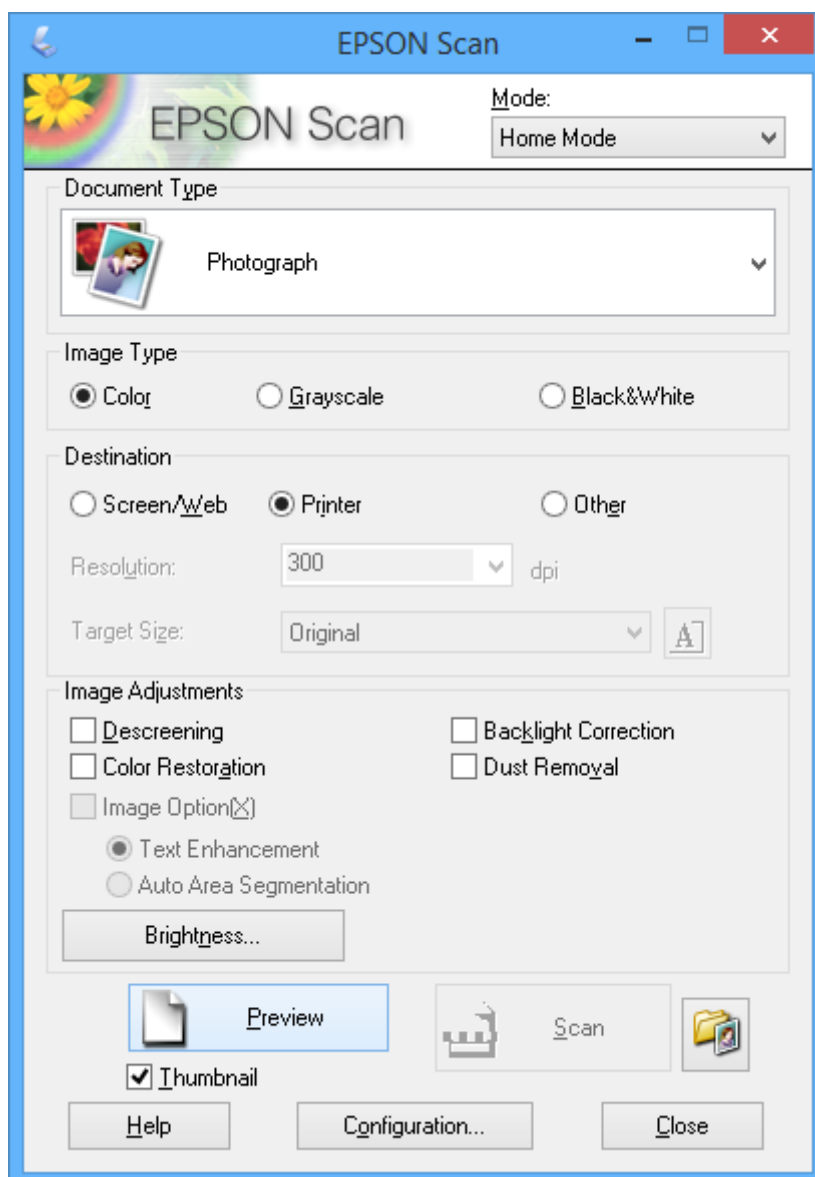
Principes de base de la numérisation

Cette section utilise la fonction **Mode loisirs** de l'application EPSON Scan pour expliquer les principes de base de la numérisation. La procédure est la même pour les autres modes de numérisation.

- Placez les originaux.
- Démarrez EPSON Scan.

Numérisation

3. Sélectionnez **Mode loisirs** dans la liste **Mode**.



4. Définissez les paramètres suivants :

- Type de document : sélectionnez le type de document d'origine que vous souhaitez numériser.
- Type d'image : sélectionnez le type de couleurs de l'image que vous souhaitez numériser.
Ce paramètre est automatiquement sélectionné en fonction du paramètre **Type de document**, vous pouvez cependant le modifier.
- Destination : sélectionnez la résolution de l'image que vous souhaitez numériser.
Si vous sélectionnez **Autre**, vous pouvez définir les paramètres **Résolution** et **Taille cible** (taille de l'image de sortie).
- Miniature : option uniquement disponible si vous sélectionnez **Photographie** pour le paramètre **Type de document**.
Si vous sélectionnez cet élément et cliquez sur **Aperçu**, vous pouvez procéder à la numérisation en détectant automatiquement la zone et le sens de numérisation ou l'inclinaison du document ou placer plusieurs photos sur la vitre du scanner.

Numérisation

5. Cliquez sur **Aperçu**.

Remarque:

- ❑ Selon les photos et les conditions de numérisation, il est possible que les résultats de la numérisation ne soient pas conformes à vos attentes. Désactivez l'option **Miniature** et ne placez qu'une seule photo.
- ❑ Si vous placez plusieurs photos, espacez-les d'au moins 20 mm (0,8 pouce). De même, les bords de la vitre du scanner ne sont pas numérisés.

6. Réglez la qualité ou la luminosité de l'image dans la mesure requise.

Remarque:

Selon les documents d'origine, il est possible que les résultats de la numérisation ne soient pas conformes à vos attentes.

7. Cliquez sur **Numériser**.

8. Dans la fenêtre **Enregistrement des fichiers**, définissez les paramètres appropriés, puis cliquez sur **OK**.

Remarque:

Si l'option **Afficher cette boîte de dialogue avant la nouvelle numérisation** est désactivée, l'écran **Enregistrement des fichiers** ne s'affiche pas et la numérisation démarre immédiatement. Pour afficher l'écran **Enregistrement des fichiers**, cliquez sur l'icône (**Enregistrement des fichiers**), à droite de l'option **Numériser**, avant de lancer la numérisation.

Informations connexes

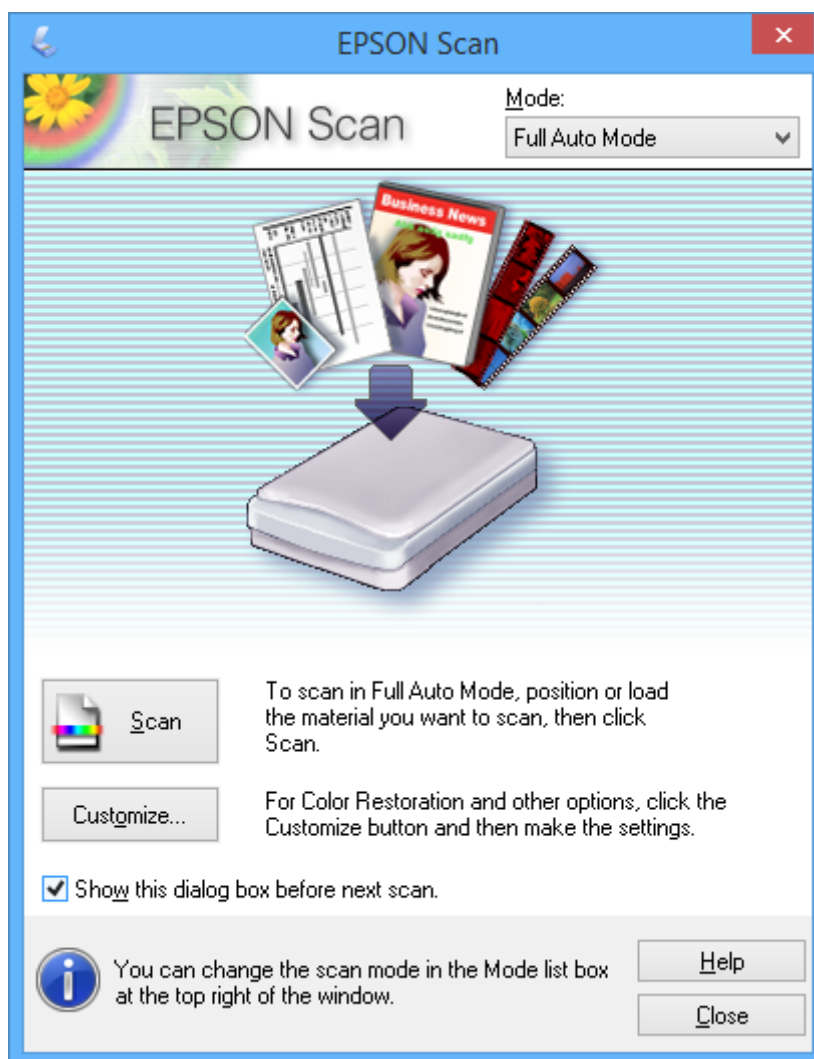
- ➔ « Mise en place des documents originaux sur la Vitre du scanner » à la page 30
- ➔ « EPSON Scan (Pilote du scanner) » à la page 95

Numérisation

Numérisation à l'aide de fonctionnalités avancées

Numérisation avec détection automatique du document d'origine (Mode auto)

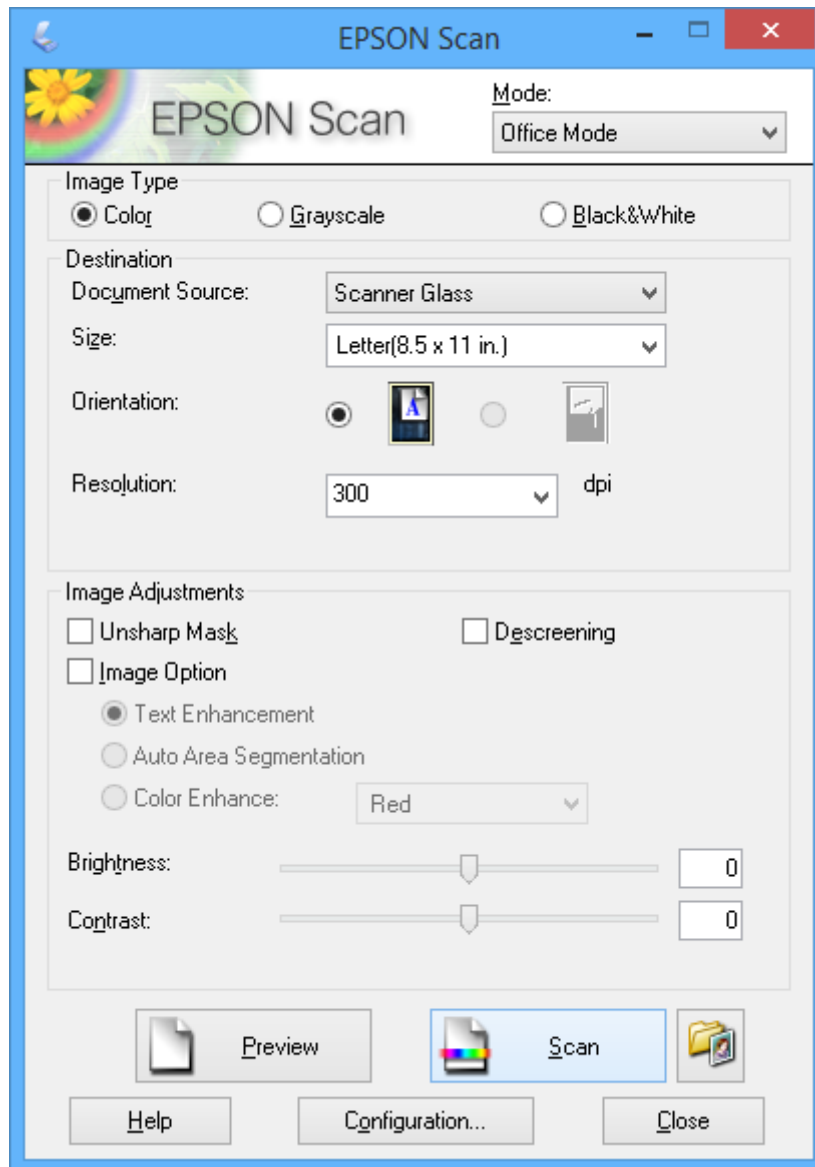
Vous pouvez lancer la numérisation en plaçant le document d'origine et en cliquant sur **Numériser**. Sélectionnez **Mode auto** dans la liste **Mode** de l'application EPSON Scan.



Numérisation

Numérisation selon des formats définis (Mode bureautique)

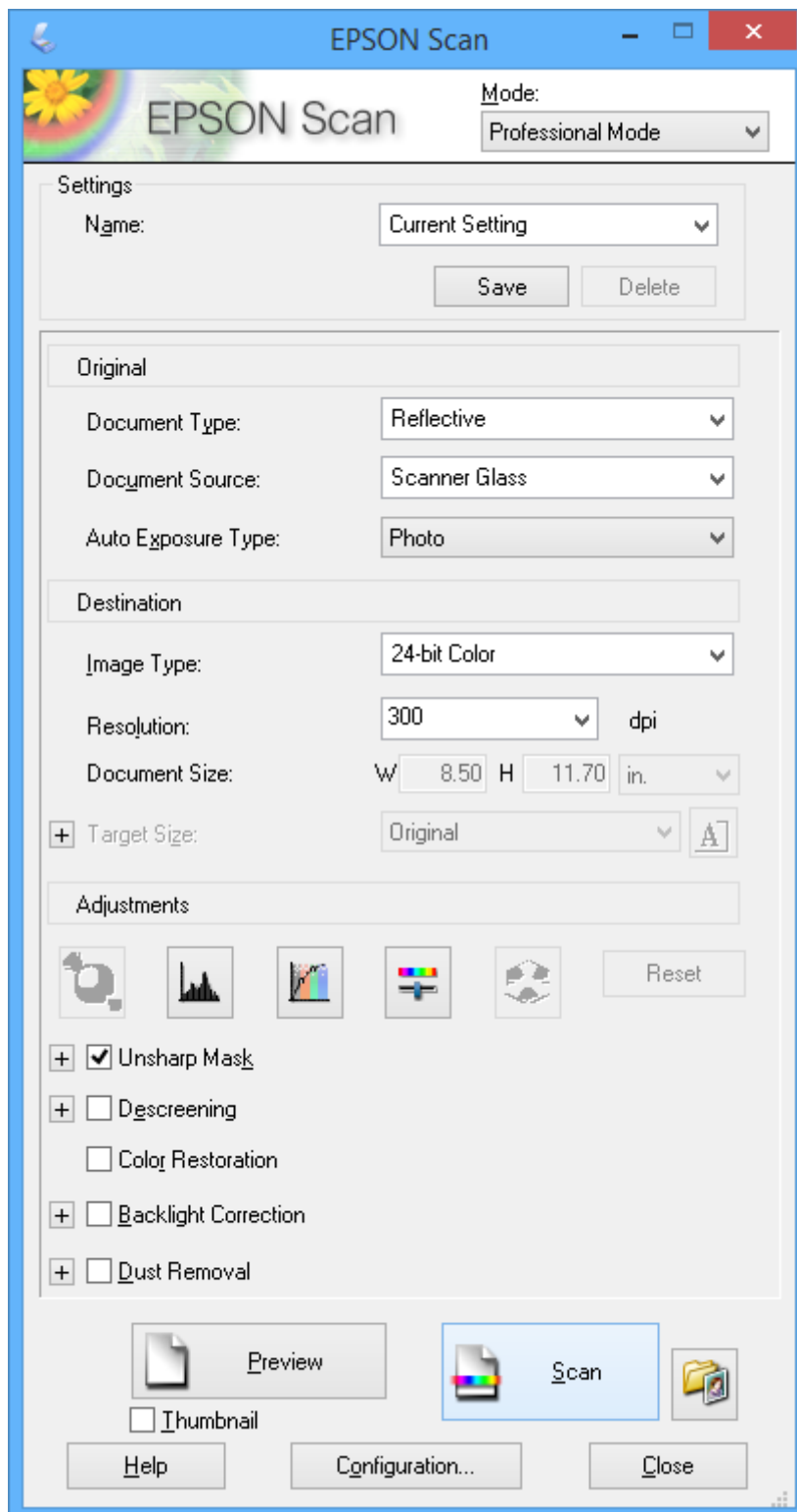
Vous pouvez numériser des documents d'origine selon un format défini sans afficher l'image en aperçu. Sélectionnez **Mode bureautique** dans la liste **Mode** de l'application EPSON Scan.



Numérisation

Numérisation avec réglage de la qualité de l'image (Mode professionnel)

Vous pouvez numériser les images pendant que vous réglez la qualité et la couleur. Ce mode est recommandé pour les utilisateurs avancés. Sélectionnez **Mode professionnel** dans la liste **Mode** de l'application EPSON Scan.



Numérisation à partir de dispositifs intelligents

L'application Epson iPrint vous permet de numériser des photos et des documents à partir d'un dispositif intelligent, tel qu'un smartphone ou une tablette, connecté au même réseau sans fil que l'imprimante. Vous pouvez enregistrer les données numérisées sur un dispositif intelligent ou au niveau de services de cloud, les envoyer par courrier électronique ou les imprimer.

Vous pouvez installer l'application Epson iPrint sur votre périphérique intelligent à partir de l'adresse URL ou du code QR suivant.

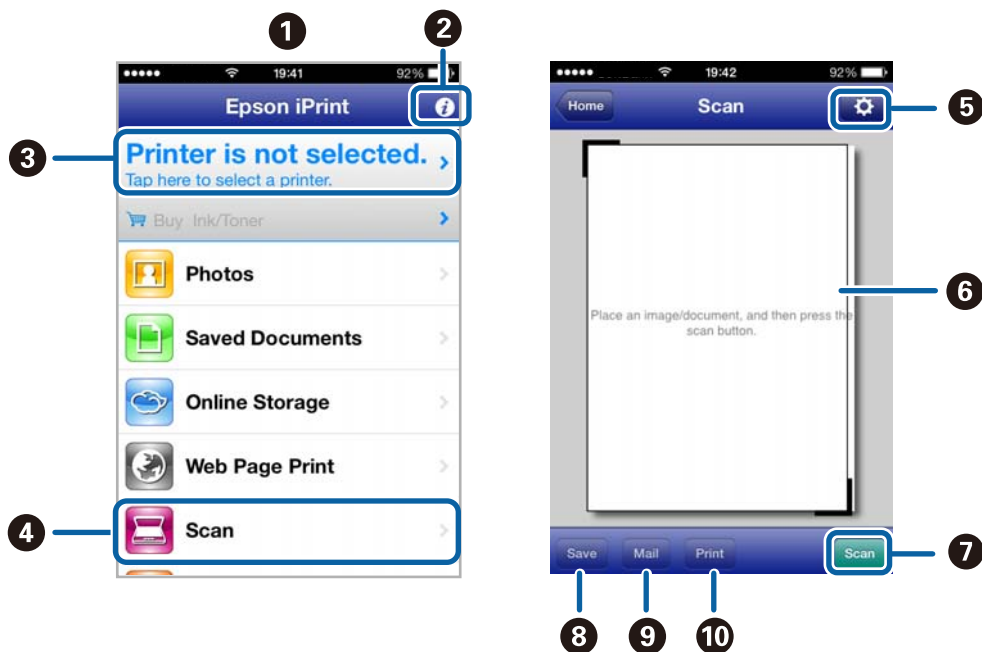
<http://ipr.to/a>



Utilisation de Epson iPrint

Lancez l'application Epson iPrint sur votre périphérique intelligent et sélectionnez l'élément que vous souhaitez utiliser à partir de l'écran d'accueil.

Les écrans suivants peuvent être modifiés sans notification préalable.



1	Écran d'accueil affiché au lancement de l'application
2	Affiche des informations relatives à la procédure de configuration de l'imprimante et la foire aux questions.
3	Affiche l'écran vous permettant de sélectionner l'imprimante et de définir les paramètres de l'imprimante. Une fois l'imprimante sélectionnée, vous n'avez pas à la sélectionner la fois suivante.
4	Affiche l'écran de numérisation.
5	Affiche l'écran vous permettant de définir des paramètres de numérisation tels que la résolution.

Numérisation

6	Affiche les images numérisées.
7	Permet de lancer la numérisation.
8	Affiche l'écran vous permettant d'enregistrer les données numérisées sur un dispositif intelligent ou au niveau de services de cloud.
9	Affiche l'écran vous permettant d'envoyer les données numérisées par courrier électronique.
10	Affiche l'écran vous permettant d'imprimer les données numérisées.

Informations connexes

- ➔ « [Utilisation de Epson iPrint](#) » à la page 56
- ➔ « [Service Epson Connect](#) » à la page 87

Remplacement des cartouches d'encre

Vérification des niveaux d'encre

Vous pouvez vérifier les niveaux d'encre approximatifs à partir du panneau de commande ou de l'ordinateur.

Vérification des niveaux d'encre - panneau de commande

1. Sélectionnez **Config** sur l'écran d'accueil à l'aide de la touche ◀ ou ▶, puis appuyez sur la touche OK.
2. Sélectionnez **Niv. encre** à l'aide de la touche ▲ ou ▼, puis appuyez sur la touche OK.

Vérification des niveaux d'encre - Windows

1. Accédez à la fenêtre du pilote d'impression.
2. Cliquez sur **EPSON Status Monitor 3** dans l'onglet **Utilitaire**.


Remarque:

Si **EPSON Status Monitor 3** est désactivé, cliquez sur **Paramètres étendus** dans l'onglet **Utilitaire**, puis sélectionnez **Activer EPSON Status Monitor 3**.

Informations connexes

➔ [« Pilote de l'imprimante Windows » à la page 89](#)

Vérification des niveaux d'encre - Mac OS X



1. Sélectionnez **Préférences système** à partir du menu  > **Imprimantes et fax** (ou **Impression et numérisation, Impression et fax**), puis sélectionnez l'imprimante.
2. Cliquez sur **Options et fournitures** > **Utilitaire** > **Ouvrir l'utilitaire de l'imprimante**.
3. Cliquez sur **EPSON Status Monitor**.

Code des cartouches d'encre

Nous vous recommandons d'utiliser des cartouches d'origine Epson. Epson ne peut garantir la qualité ou la fiabilité des encres non d'origine. L'utilisation de cartouches d'encre non d'origine peut conduire à des dommages non couverts par les garanties d'Epson. Dans certaines circonstances, elle peut entraîner un fonctionnement erratique de l'imprimante. Les informations de niveau des encres non fabriquées par Epson pourraient ne pas s'afficher.

Les codes suivants correspondent aux cartouches d'encre Epson authentique.

Remplacement des cartouches d'encre

Produit	Icône	BK (Black (Noir))	C (Cyan)	M (Magenta)	Y (Yellow (Jaune))
XP-422 XP-425	Pâquerette 	18 18XL*	18 18XL*	18 18XL*	18 18XL*
XP-423	Poppy 	17 17XL*	17 17XL*	17 17XL*	17 17XL*

* La mention XL fait référence à des cartouches grand format.

Singapour, Hong Kong et Taïwan

Produit	BK (Black (Noir))	C (Cyan)	M (Magenta)	Y (Yellow (Jaune))
XP-422	177 178*	177	177	177

* La mention 178 fait référence à des cartouches grand format.

Remarque:

- Toutes les cartouches ne sont pas disponibles dans toutes les régions.
- Pour plus d'informations sur les rendements des cartouches d'encre Epson, accédez au site Web suivant.
<http://www.epson.eu/pageyield>

Précautions de manipulation des cartouches d'encre

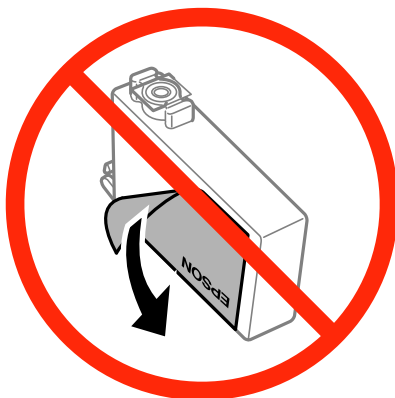
Lisez les instructions suivantes avant de procéder au remplacement des cartouches d'encre

Précautions de manipulation

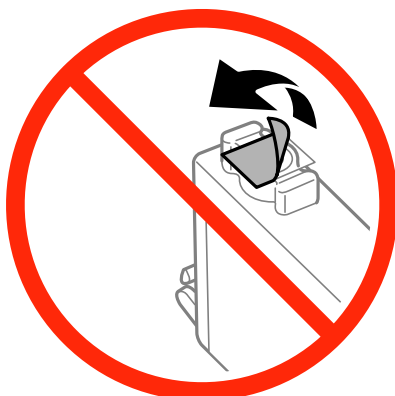
- Conservez les cartouches d'encre à une température ambiante normale et à l'abri de la lumière directe du soleil.
- Epson vous recommande d'utiliser la cartouche d'encre avant la date indiquée sur l'emballage.
- Pour obtenir des résultats optimaux, utilisez la cartouche d'encre dans les six mois qui suivent l'ouverture de l'emballage.
- Pour obtenir des résultats optimaux, stockez les emballages de cartouches d'encre avec la base en bas.
- Lorsque vous apportez à l'intérieur d'un local une cartouche d'encre précédemment stockée dans un endroit froid, laissez-la se conditionner à la température de la pièce pendant trois heures au moins avant de l'utiliser.
- N'ouvrez pas l'emballage de la cartouche d'encre tant que vous n'êtes pas prêt à l'installer dans l'imprimante. La cartouche est conditionnée sous vide afin de conserver ses performances. Si vous laissez la cartouche hors de son emballage pendant une longue durée avant de l'utiliser, il se peut que l'impression normale ne soit pas possible.
- Veillez à ne pas casser les crochets sur le côté de la cartouche d'encre lorsque vous la retirez de l'emballage.

Remplacement des cartouches d'encre

- ❑ Vous devez retirer l'adhésif jaune de la cartouche avant de l'installer. La qualité d'impression risque sinon de diminuer, ou vous risquez de ne plus pouvoir imprimer. Ne retirez pas et ne déchirez pas l'étiquette apposée sur la cartouche. Cela pourrait provoquer une fuite d'encre.



- ❑ Ne retirez pas le sceau transparent de la base de la cartouche. Cette dernière pourrait devenir inutilisable.



- ❑ Ne touchez pas les sections indiquées dans l'image. Cela pourrait perturber le fonctionnement normal et l'impression.



- ❑ Installez toutes les cartouches d'encre, sinon vous ne pourrez pas imprimer.
- ❑ Ne remplacez pas les cartouches d'encre alors que l'appareil est hors tension. Ne retirez pas la tête d'impression manuellement. Vous pourriez endommager l'imprimante.
- ❑ Ne mettez pas l'imprimante hors tension pendant le chargement d'encre. Vous ne pourrez peut-être pas imprimer si le chargement d'encre est incomplet.

Remplacement des cartouches d'encre


- ❑ Pendant le remplacement des cartouches, ne laissez l'imprimante avec les cartouches d'encre retirées et ne mettez pas l'imprimante hors tension. Sinon, l'encre restante dans les buses de la tête d'impression sèchera et vous risquez de ne pas pouvoir imprimer.
- ❑ Si vous avez besoin de retirer temporairement une cartouche d'encre, veillez à protéger la zone d'alimentation de l'encre contre les saletés et les poussières. Stockez la cartouche d'encre dans le même environnement que l'imprimante, en orientant le port d'alimentation de l'encre vers le bas ou sur le côté. Ne stockez pas les cartouches d'encre avec le port d'alimentation de l'encre orienté vers le haut. Le port d'alimentation de l'encre est équipé d'une valve conçue pour recueillir les résidus d'encre excédentaire. Vous n'avez donc pas besoin de fournir vos propres capuchons ou bouchons.
- ❑ Les cartouches d'encre retirées peuvent être maculées d'encre autour de l'orifice d'alimentation en encre. Veillez donc à ne pas mettre d'encre sur la zone qui l'entoure pendant le remplacement des cartouches.
- ❑ Cette imprimante utilise des cartouches d'encre équipées d'une puce verte qui surveille les informations telles que le niveau d'encre restant pour chaque cartouche. Cela signifie que même si la cartouche est retirée de l'imprimante avant d'être épuisée, vous pouvez continuer d'utiliser la cartouche après l'avoir réinsérée dans l'imprimante. Toutefois, la réinsertion de la cartouche peut entraîner une certaine consommation d'encre afin de garantir les performances de l'imprimante.
- ❑ Pour obtenir un rendement maximal de l'encre, ne retirez une cartouche d'encre que lorsque vous êtes prêt à la remplacer. Il se peut que les cartouches d'encre affichant un faible niveau d'encre ne puissent pas être utilisées après réinsertion.
- ❑ Afin d'obtenir une qualité d'impression optimale et de protéger la tête d'impression, il reste encore une quantité variable d'encre dans la cartouche lorsque l'imprimante indique qu'il est temps de la remplacer. Les rendements indiqués n'incluent pas cette réserve d'encre.
- ❑ Les cartouches d'encre peuvent contenir des matériaux recyclés. Cela n'affecte cependant pas le fonctionnement ou les performances de l'imprimante.
- ❑ Les spécifications et l'apparence de la cartouche d'encre peuvent être modifiées sans notification préalable à des fins d'amélioration.
- ❑ Ne démontez pas ou ne modifiez pas la cartouche d'encre, faute de quoi l'impression risque de ne pas fonctionner normalement.
- ❑ Vous ne pouvez pas utiliser la cartouche d'encre fournie avec l'imprimante comme cartouche de remplacement.
- ❑ Les rendements indiqués peuvent varier en fonction des images imprimées, du type de papier utilisé, de la fréquence des impressions et des conditions environnementales, telles que la température.

Consommation d'encre

- ❑ Pour conserver des performances optimales de tête d'impression, une certaine quantité d'encre est consommée depuis toutes les cartouches non seulement pendant l'impression, mais également lors des opérations de maintenance telles que le remplacement des cartouches d'encre et le nettoyage de la tête d'impression.
- ❑ Lorsque vous imprimez en monochrome ou en niveaux de gris, les encres couleur au lieu de l'encre noire peuvent être utilisées en fonction du paramètre de type de papier ou de qualité d'impression. Ceci est dû au fait que plusieurs encres couleur sont utilisées pour créer du noir.
- ❑ L'encre des cartouches fournies avec l'imprimante est partiellement utilisée lors de la configuration initiale. Afin de produire des impressions de haute qualité, la tête d'impression de l'imprimante est chargée d'encre. Ce processus unique consomme une certaine quantité d'encre. Par conséquent, il se peut que ces cartouches impriment moins de pages par rapport aux cartouches d'encres suivantes.

Remplacement des cartouches d'encre

Remarque:

Si vous remplacez les cartouches d'encre lors de la copie, il est possible que les documents originaux soient déplacés. Appuyez sur la touche  pour annuler et replacer les documents d'origine.

1. Procédez de l'une des manières suivantes.


- ❑ Lorsque le système vous invite à remplacer les cartouches d'encre

Identifiez la cartouche d'encre à remplacer, puis appuyez sur la touche OK. Sélectionnez **Rempl imméd** à l'aide de la touche ▲ ou ▼, puis appuyez sur la touche OK.

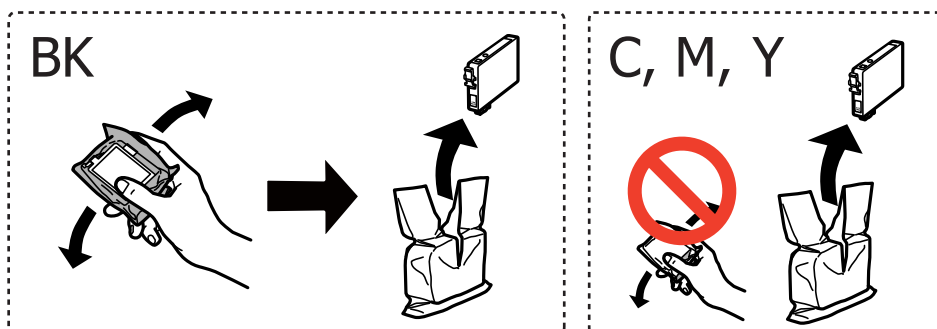
- ❑ Si vous remplacez les cartouches d'encre avant qu'elles soient vides

Sélectionnez **Config** sur l'écran d'accueil à l'aide de la touche ◀ ou ▶, puis appuyez sur la touche OK.

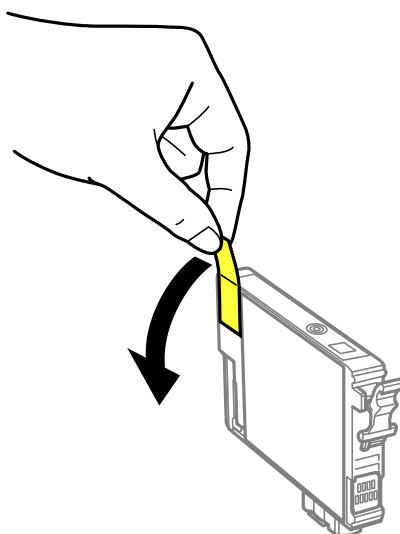
Sélectionnez **Maintenance** à l'aide de la touche ▲ ou ▼, puis appuyez sur la touche OK. Sélectionnez

Remplact cartouche d'encre à l'aide de la touche ▲ ou ▼, puis appuyez sur la touche OK. Appuyez ensuite sur le bouton .

2. Lors du remplacement de la cartouche d'encre noire, secouez délicatement la cartouche d'encre neuve quatre ou cinq fois, puis retirez-la de son emballage. Lors du remplacement de cartouches d'autres couleurs, retirez les cartouches d'encre neuves de leur emballage sans les secouer.



3. Retirez uniquement le ruban adhésif jaune.



Remplacement des cartouches d'encre

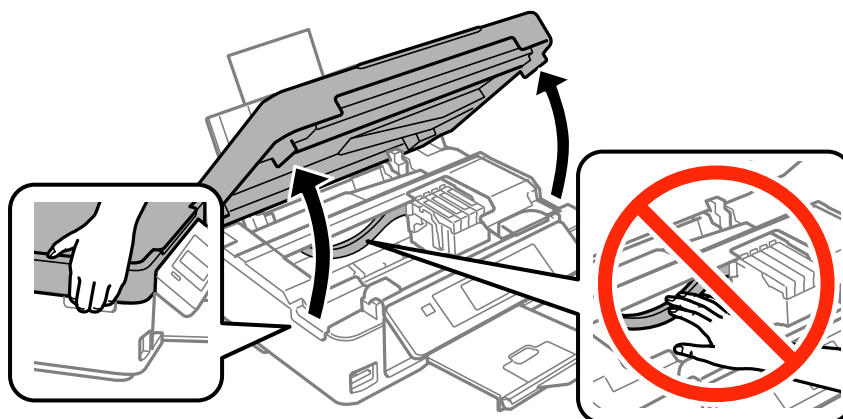
! Important:

- ❑ Ne touchez pas les sections indiquées dans l'image. Cela pourrait perturber le fonctionnement normal et l'impression.

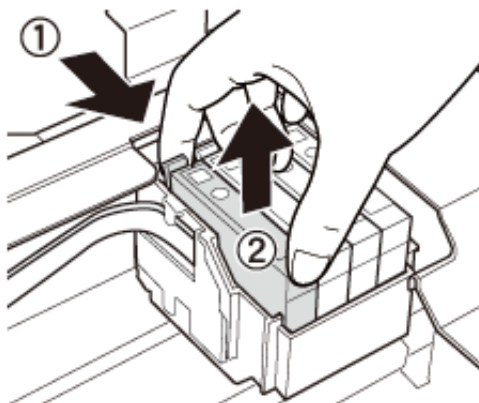


- ❑ Ne secouez pas les cartouches d'encre après avoir ouvert l'emballage. Elles pourraient fuir.

4. Ouvrez le module scanner avec le capot de documents fermé.

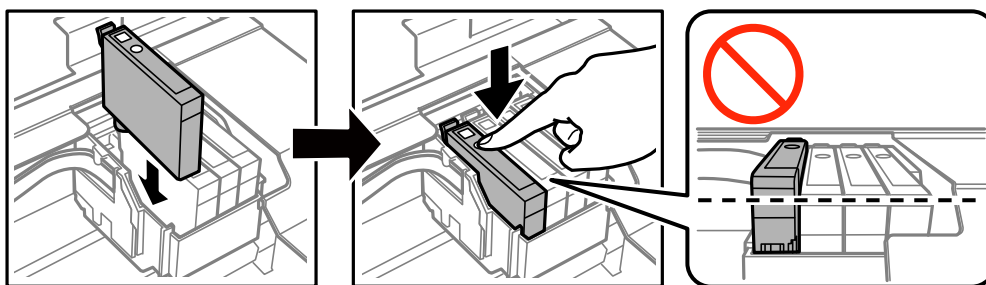


5. Appuyez sur la languette de la cartouche d'encre et sortez la cartouche. Tirez fermement sur la cartouche d'encre si vous ne parvenez pas à la sortir.




Remplacement des cartouches d'encre

6. Insérez la cartouche d'encre neuve, puis appuyez fermement sur la cartouche.



7. Fermez le module scanner.

8. Appuyez sur le bouton .

Le chargement de l'encre démarre.



Important:

Ne mettez pas l'imprimante hors tension pendant le chargement d'encre. Vous ne pourrez peut-être pas imprimer si le chargement d'encre est incomplet.

Remarque:

Placez les cartouches d'encre dans un sac plastique et éliminez-les conformément aux lois et réglementations locales.

Informations connexes

- ➔ [« Code des cartouches d'encre » à la page 72](#)
- ➔ [« Précautions de manipulation des cartouches d'encre » à la page 73](#)

Impression temporaire avec de l'encre noire

Lorsqu'il n'y a plus d'encre couleur mais qu'il reste de l'encre noire lors de l'impression à partir d'un ordinateur, vous pouvez utiliser les paramètres suivants pour poursuivre temporairement l'impression en utilisant uniquement l'encre noire.

- Type de papier : Papier ordinaire, Enveloppe
- Couleur : **Niveaux de gris**
- Sans marges : option non sélectionnée
- EPSON Status Monitor 3 : activé (Windows uniquement)

Cette fonction est uniquement disponible pendant environ cinq jours, remplacez donc la cartouche d'encre épuisée le plus tôt possible.

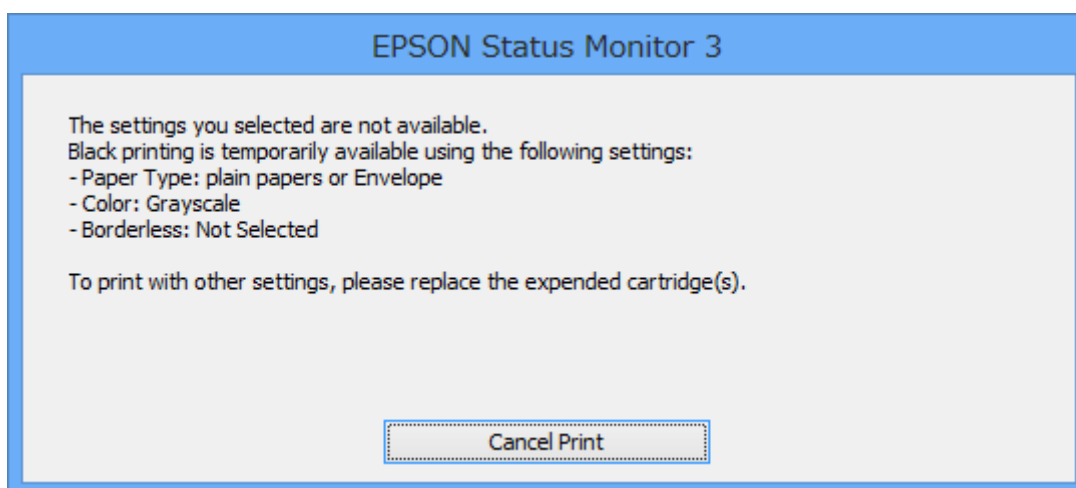
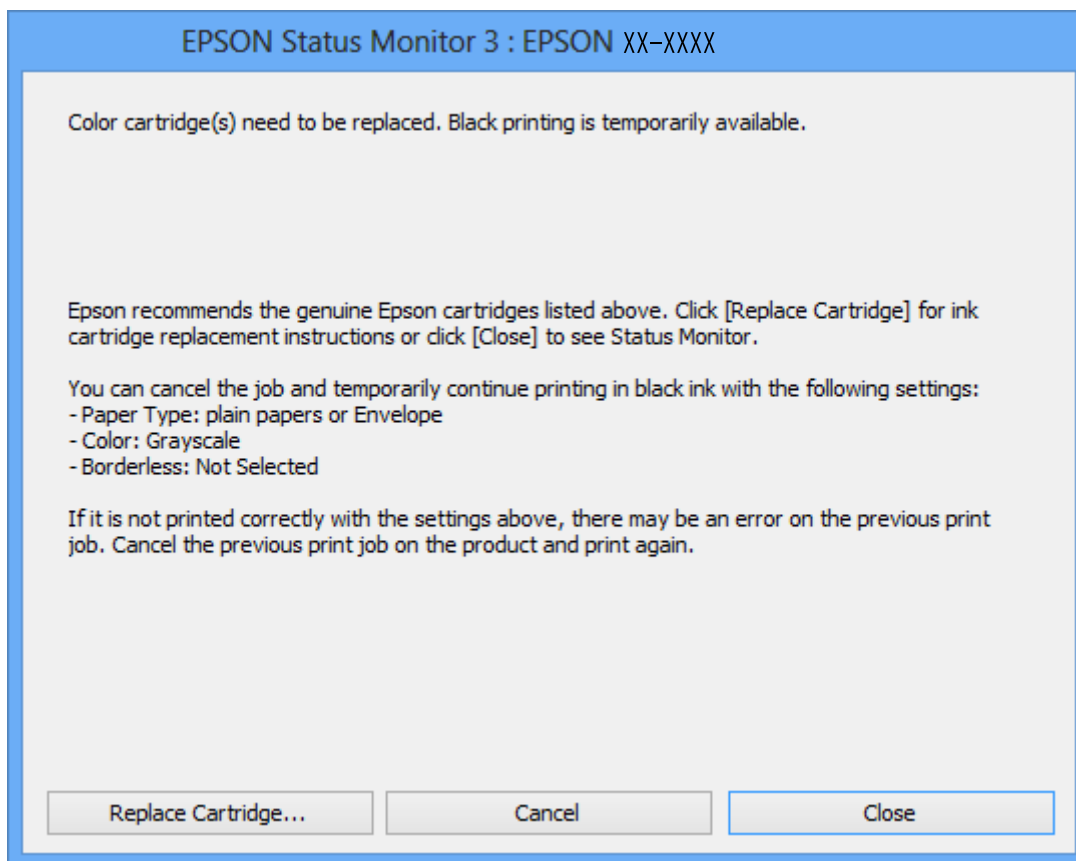
Remarque:

- Si l'application **EPSON Status Monitor 3** est désactivée, accédez au pilote d'impression, cliquez sur **Paramètres étendus** au niveau de l'onglet **Utilitaire**, puis sélectionnez **Activer EPSON Status Monitor 3**.
- La période de disponibilité dépend des conditions d'utilisation.

Remplacement des cartouches d'encre

Impression temporaire avec de l'encre noire - Windows

1. Si la fenêtre suivante s'affiche, annulez l'impression.



Remarque:

Si vous ne parvenez pas à annuler l'impression depuis l'ordinateur, procédez à l'annulation à l'aide du panneau de commande de l'imprimante.

2. Accédez à la fenêtre du pilote d'impression.
3. Désactivez l'option **Sans marges** au niveau de l'onglet **Principal**.

Remplacement des cartouches d'encre

4. Sélectionnez **Papier ordinaire** ou **Enveloppe** pour le paramètre **Type de papier** au niveau de l'onglet **Principal**.
5. Sélectionnez **Niveaux de gris**.
6. Définissez d'autres éléments dans les onglets **Principal** et **Plus d'options** selon vos besoins, puis cliquez sur **OK**.
7. Cliquez sur **Imprimer**.
8. Cliquez sur **Imprimer en noir** au niveau de la fenêtre affichée.


Informations connexes

- ➔ « [Chargement du papier dans la source Alim. papier arrière](#) » à la page 27
- ➔ « [Impression de base - Windows](#) » à la page 39

Impression temporaire avec de l'encre noire - Mac OS X


Remarque:

Pour utiliser cette fonctionnalité via un réseau, connectez-vous à l'aide du protocole **Bonjour**.

1. Cliquez sur l'icône de l'imprimante dans le **Dock**.
2. Annulez la tâche.
 - Mac OS X v10.8.x à Mac OS X v10.9.x
Cliquez sur  en regard de l'indicateur de progression.
 - Mac OS X v10.6.x à v10.7.x
Cliquez sur **Supprimer**.

Remarque:

Si vous ne parvenez pas à annuler l'impression depuis l'ordinateur, procédez à l'annulation à l'aide du panneau de commande de l'imprimante.

3. Sélectionnez **Préférences Système** dans le menu  > **Imprimantes et scanners** (ou **Impression et numérisation, Impression et fax**), puis sélectionnez l'imprimante. Cliquez sur **Options et fournitures** > **Options** (ou **Pilote**).
4. Sélectionnez **Oui** comme paramètre **Autoriser l'impression en noir temporaire**.
5. Accédez à la fenêtre du pilote d'impression.
6. Sélectionnez **Configuration Imprimante** dans le menu contextuel.
7. Sélectionnez n'importe quelle taille de papier, sauf une taille sans marges, pour le paramètre **Taille papier**.
8. Sélectionnez **Papier ordinaire** ou **Enveloppe** pour le paramètre **Support**.
9. Sélectionnez **Niveaux de gris**.
10. Définissez les autres éléments dans la mesure requise.

Remplacement des cartouches d'encre

11. Cliquez sur **Imprimer**.

Informations connexes

- ➔ « [Chargement du papier dans la source Alim. papier arrière](#) » à la page 27
- ➔ « [Impression de base - Mac OS X](#) » à la page 41

Préservation de l'encre noire lorsque son niveau est faible (uniquement pour Windows)

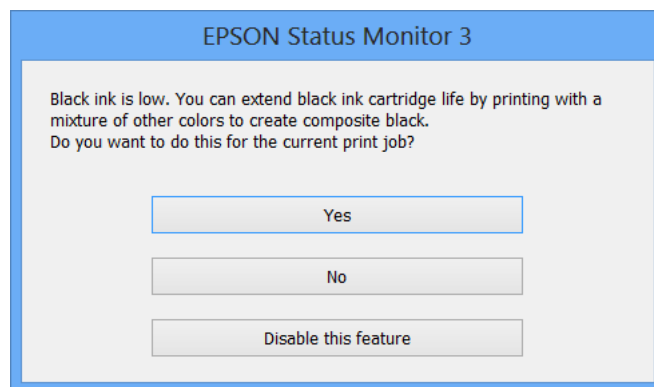
Lorsque l'encre noire est presque épuisée et qu'il reste suffisamment d'encre de couleur, vous pouvez utiliser un mélange d'encres de couleur pour créer du noir. Vous pouvez poursuivre l'impression tout en préparant une cartouche d'encre noire de remplacement.

Cette fonctionnalité est uniquement disponible lorsque vous sélectionnez les paramètres ci-après dans le pilote d'impression.

- Type de papier: **Papier ordinaire**
- Qualité: **Standard**
- EPSON Status Monitor 3 : activé

Remarque:

- Si **EPSON Status Monitor 3** est désactivé, accédez au pilote de l'imprimante, cliquez sur **Paramètres étendus** dans l'onglet **Utilitaire**, puis sélectionnez **Activer EPSON Status Monitor 3**.
- Le noir composite est légèrement différent du noir pur. En outre, la vitesse d'impression est réduite.
- Pour préserver la qualité de la tête d'impression, de l'encre noire est également utilisée.



Options	Description
Oui	Sélectionnez cette option pour utiliser un mélange d'encres de couleur pour créer la couleur noire. Cette fenêtre s'affiche la fois suivante où vous imprimez un travail similaire.
Non	Sélectionnez cette option pour continuer à utiliser l'encre noire restante. Cette fenêtre s'affiche la fois suivante où vous imprimez un travail similaire.
Désactivez cette fonction	Sélectionnez cette option pour continuer à utiliser l'encre noire restante. Cette fenêtre ne s'affiche plus jusqu'à ce que vous remplaciez la cartouche d'encre noire et qu'elle soit de nouveau pratiquement épuisée.

Amélioration de la qualité d'impression et de numérisation

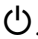
Vérification et nettoyage de la tête d'impression

Si les buses sont obstruées, les impressions deviennent pâles, des bandes sont visibles ou des couleurs inattendues apparaissent. Lorsque la qualité d'impression diminue, utilisez la fonction de vérification des buses pour vérifier si ces dernières sont obstruées. Si c'est le cas, nettoyez la tête d'impression.

Important:

N'ouvrez pas le scanner et ne mettez pas l'imprimante hors tension pendant le nettoyage de la tête d'impression. Si le chargement d'encre est incomplète, vous risquez de ne pas pouvoir imprimer.

Remarque:

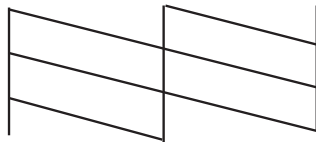
- Dans la mesure où le nettoyage de la tête utilise de l'encre, il est conseillé d'effectuer cette opération uniquement en cas de diminution de la qualité.
- Lorsque le niveau d'encre est faible, il se peut que vous ne puissiez pas nettoyer la tête d'impression. Commencez par remplacer la cartouche d'encre appropriée.
- Si la qualité d'impression ne s'est pas améliorée après avoir vérifié les buses et nettoyé la tête environ quatre fois, mettez le produit hors tension et attendez au moins six heures avant de lancer une impression. Exécutez ensuite un autre test de vérification des buses, ainsi qu'un nouveau nettoyage de la tête, si nécessaire. Si l'imprimante effectue des impressions pendant ce temps d'attente, allongez-le. Nous vous recommandons de mettre l'imprimante hors tension. Si la qualité d'impression ne s'améliore pas, contactez l'assistance Epson.
- Pour éviter que la tête d'impression ne sèche, mettez systématiquement l'imprimante hors tension en appuyant sur la touche .
- Pour que la tête d'impression fonctionne toujours de manière optimale, nous vous recommandons d'imprimer quelques pages régulièrement.

Vérification et nettoyage de la tête d'impression - panneau de commande

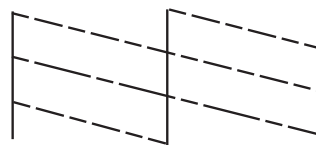
1. Chargez du papier ordinaire A4 dans l'imprimante.
2. Sélectionnez **Config** sur l'écran d'accueil à l'aide de la touche ◀ ou ▶, puis appuyez sur la touche OK.
3. Sélectionnez **Maintenance** à l'aide de la touche ▲ ou ▼, puis appuyez sur la touche OK.
4. Sélectionnez **Vérif. buses** à l'aide de la touche ▲ ou ▼, puis appuyez sur la touche OK.
5. Suivez les instructions à l'écran pour imprimer le motif de vérification des buses.

Amélioration de la qualité d'impression et de numérisation

6. Comparez le motif de vérification des buses imprimé avec l'exemple illustré ci-dessous.
- Toutes les lignes sont imprimées : les buses de la tête d'impression ne sont pas obstruées. Sélectionnez **Terminer vérif buses** à l'aide de la touche ▲ ou ▼ et appuyez sur la touche OK.



- Des lignes sont rompues ou des segments manquent : les buses de la tête d'impression sont peut-être obstruées. Passez à l'étape suivante.



Remarque:

Le motif de test peut varier selon le modèle.

7. Sélectionnez **Nettoy. tête** à l'aide de la touche ▲ ou ▼, puis appuyez sur la touche OK.
8. Suivez les instructions qui s'affichent à l'écran pour nettoyer la tête d'impression.
9. Une fois le nettoyage terminé, sélectionnez **Vérif. buses** à l'aide de la touche ▲ ou ▼, puis suivez les instructions affichées à l'écran pour imprimer de nouveau le motif de vérification des buses. Répétez le nettoyage et l'impression du motif jusqu'à ce que tous les lignes s'impriment correctement.

Informations connexes

➔ [« Chargement du papier dans la source Alim. papier arrière » à la page 27](#)

Vérification et nettoyage de la tête d'impression - Windows


1. Chargez du papier ordinaire de format A4 dans l'imprimante.
2. Ouvrez la fenêtre du pilote de l'imprimante.
3. Cliquez sur **Vérification des buses** dans l'onglet **Utilitaire**.
4. Suivez les instructions qui s'affichent à l'écran.

Informations connexes

➔ [« Chargement du papier dans la source Alim. papier arrière » à la page 27](#)

➔ [« Pilote de l'imprimante Windows » à la page 89](#)

Vérification et nettoyage de la tête d'impression - Mac OS X

1. Chargez du papier ordinaire de format A4 dans l'imprimante.
2. Sélectionnez **Préférences système** à partir du menu  > **Imprimantes et fax** (ou **Impression et numérisation, Impression et fax**), puis sélectionnez l'imprimante.
3. Cliquez sur **Options et fournitures** > **Utilitaire** > **Ouvrir l'utilitaire de l'imprimante**.
4. Cliquez sur **Vérification des buses**.
5. Suivez les instructions qui s'affichent à l'écran.

Informations connexes

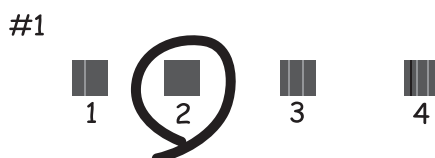
➔ « [Chargement du papier dans la source Alim. papier arrière](#) » à la page 27

Alignement de la tête d'impression

Si vous constatez un désalignement des lignes verticales ou des images floues, alignez la tête d'impression.

Alignement de la tête d'impression - panneau de commande

1. Chargez du papier ordinaire A4 dans l'imprimante.
2. Sélectionnez **Config** sur l'écran d'accueil à l'aide de la touche ◀ ou ▶, puis appuyez sur la touche OK.
3. Sélectionnez **Maintenance** à l'aide de la touche ▲ ou ▼, puis appuyez sur la touche OK.
4. Sélectionnez **Align. tête** à l'aide de la touche ▲ ou ▼, puis appuyez sur la touche OK.
5. Suivez les instructions qui s'affichent à l'écran pour imprimer le motif d'alignement.
6. Suivez les instructions qui s'affichent pour aligner la tête d'impression. Sélectionnez le numéro du motif le plus plein de chaque groupe à l'aide de la touche ▲ ou ▼, puis appuyez sur la touche OK.



Remarque:

- Le motif de test peut varier selon le modèle.
- Si la qualité d'impression ne s'améliore pas, alignez la tête d'impression à partir d'un ordinateur.

Informations connexes

➔ « [Chargement du papier dans la source Alim. papier arrière](#) » à la page 27

Alignement de la tête d'impression - Windows


1. Chargez du papier ordinaire de format A4 dans l'imprimante.
2. Ouvrez la fenêtre du pilote de l'imprimante.
3. Cliquez sur **Alignement des têtes** dans l'onglet **Utilitaire**.
4. Suivez les instructions qui s'affichent à l'écran.

Informations connexes

➔ « [Chargement du papier dans la source Alim. papier arrière](#) » à la page 27

➔ « [Pilote de l'imprimante Windows](#) » à la page 89

Alignement de la tête d'impression - Mac OS X

1. Chargez du papier ordinaire de format A4 dans l'imprimante.
2. Sélectionnez **Préférences système** à partir du menu  > **Imprimantes et fax** (ou **Impression et numérisation, Impression et fax**), puis sélectionnez l'imprimante.
3. Cliquez sur **Options et fournitures** > **Utilitaire** > **Ouvrir l'utilitaire de l'imprimante**.
4. Cliquez sur **Alignement des têtes**.
5. Suivez les instructions qui s'affichent à l'écran.

Informations connexes

➔ « [Chargement du papier dans la source Alim. papier arrière](#) » à la page 27

Nettoyage du trajet du papier

Si les impressions sont tachées ou rayées ou si le papier n'est pas correctement entraîné, nettoyez le rouleau situé à l'intérieur.

 **Important:**

N'utilisez pas de mouchoir en papier pour nettoyer l'intérieur de l'imprimante. Les buses de la tête d'impression sont peut-être obstruées par de la poussière.

1. Assurez-vous de l'absence de poussière et de taches sur la vitre du scanner.
2. Chargez du papier ordinaire A4 dans l'imprimante.

Amélioration de la qualité d'impression et de numérisation

3. Lancez la copie sans placer de document d'origine.

Remarque:

Répétez cette procédure jusqu'à ce que le papier ne soit plus taché d'encre.

Informations connexes

- ➔ « Chargement du papier dans la source Alim. papier arrière » à la page 27
- ➔ « Principes de base de la copie » à la page 60

Nettoyage de la Vitre du scanner

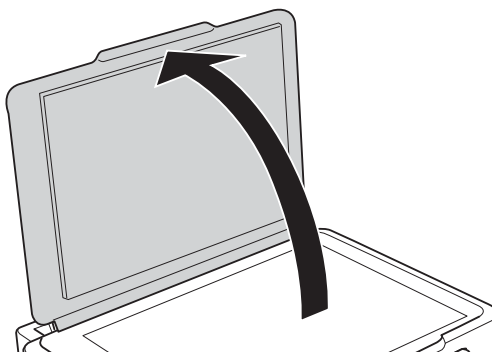
Lorsque les copies ou images numérisées sont tachées ou rayées, nettoyez la vitre du scanner.



Important:

Ne nettoyez jamais l'imprimante avec de l'alcool ou des diluants. Ces produits chimiques peuvent endommager le produit.

1. Ouvrez le couvercle de documents.



2. Nettoyez la surface de la vitre du scanner à l'aide d'un chiffon doux, sec et propre.

Remarque:

- Si la surface de la vitre est tachée avec de la graisse ou autre substance difficile à ôter, retirez la tache à l'aide d'une faible quantité de produit nettoyant pour les vitres et d'un chiffon doux. Essuyez l'excédent de liquide.
- N'appuyez pas trop fort sur la surface de la vitre.
- Veillez à ne pas rayer ou endommager la surface de la vitre. Si la surface de la vitre est endommagée, la qualité de numérisation risque de baisser.

Informations sur les applications et le service réseau

Service Epson Connect

Grâce à Epson Connect, vous pouvez facilement imprimer depuis votre smartphone, votre tablette PC ou votre ordinateur portable, n'importe quand et pratiquement n'importe où. Vous pouvez également envoyer des images au service de cloud.

Les fonctions suivantes sont disponibles pour votre imprimante.

Email Print	Impression à distance Epson iPrint	Scan to Cloud	Remote Print Driver
✓	✓	✓	✓

Pour plus de détails, reportez-vous au site Web du portail Epson Connect.

<https://www.epsonconnect.com/>

<http://www.epsonconnect.eu> (Europe uniquement)

Web Config

Web Config est une application qui vous permet de gérer l'état ou les paramètres de l'imprimante sur un navigateur Web depuis un ordinateur ou un dispositif intelligent. Vous pouvez vérifier l'état de l'imprimante ou modifier les paramètres du réseau et de l'imprimante. Pour utiliser la fonction Web Config, connectez l'imprimante et le dispositif au même réseau.

Remarque:

Les navigateurs suivants sont pris en charge.

Système d'exploitation	Navigateur
Windows XP ou ultérieur	Internet Explorer 8 ou ultérieur, Firefox ^{*1} , Chrome ^{*1}
Mac OS X v10.6.x ou ultérieur	Safari ^{*1} , Firefox ^{*1} , Chrome ^{*1}
iOS ^{*1*2}	Safari ^{*1}
Android 2.3 ou ultérieur ^{*2}	Navigateur par défaut
Chrome OS ^{*1}	Navigateur par défaut

*1 Utilisez la version la plus récente

*2 Affiche uniquement les paramètres de base

Exécution de l'application Web Config dans un navigateur Web

1. Vérifiez l'adresse IP de l'imprimante.

Sélectionnez **Config > Paramètres réseau > État réseau** à partir de l'écran d'accueil, puis vérifiez l'adresse IP de l'imprimante.

2. Lancez le navigateur Web depuis un ordinateur ou un dispositif intelligent, puis saisissez l'adresse IP de l'imprimante.

Format :

IPv4 : http://adresse IP de l'imprimante/

IPv6 : http://[adresse IP de l'imprimante]/

Exemples :

IPv4 : http://192.168.100.201/

IPv6 : http://[2001:db8::1000:1]/

Remarque:

Vous pouvez également exécuter Web Config à partir de l'écran de maintenance de l'application Epson iPrint sur le dispositif intelligent.

Informations connexes

➔ [« Utilisation de Epson iPrint » à la page 56](#)

Exécution de Web Config sous Windows

1. Accédez à l'écran des périphériques et des imprimantes dans Windows.

- Windows 8.1/Windows 8

Sélectionnez **Bureau > Paramètres > Panneau de configuration > Afficher les périphériques et imprimantes** dans **Matériel et audio** (ou **Matériel**).

- Windows 7


Cliquez sur le bouton Démarrer, puis sélectionnez **Panneau de configuration > Afficher les périphériques et imprimantes** sous **Matériel et audio**.

- Windows Vista

Cliquez sur le bouton Démarrer, puis sélectionnez **Panneau de configuration > Imprimantes** (sous **Matériel et audio**).

2. Cliquez avec le bouton droit de la souris sur l'imprimante, puis sélectionnez **Propriétés**.
3. Sélectionnez l'onglet **Services Web** et cliquez sur l'URL.

Exécution de Web Config sous Mac OS X

1. Sélectionnez **Préférences système** à partir du menu  > **Imprimantes et fax** (ou **Impression et numérisation, Impression et fax**), puis sélectionnez l'imprimante.
2. Cliquez sur **Options et fournitures > Afficher la page Web de l'imprimante**.

Applications nécessaires

Pilote de l'imprimante Windows

Le pilote de l'imprimante est une application qui contrôle l'imprimante en fonction des commandes d'impression d'autres applications. La définition des paramètres du pilote de l'imprimante permet d'obtenir des résultats d'impression optimaux. Vous pouvez également vérifier le statut de l'imprimante ou préserver son fonctionnement à l'aide de l'utilitaire du pilote de l'imprimante.

Remarque:

Vous pouvez modifier la langue du pilote de l'imprimante. Sélectionnez la langue que vous souhaitez utiliser sous le paramètre **Langue** au niveau de l'onglet **Utilitaire**.

Accès au pilote de l'imprimante à partir des applications

Pour définir des paramètres qui s'appliquent uniquement à l'application que vous utilisez, vous devez accéder au pilote de l'imprimante depuis l'application en question.

Sélectionnez **Imprimer** ou **Configuration de l'impression** dans le menu **Fichier**. Sélectionnez votre imprimante, puis cliquez sur **Préférences** ou **Propriétés**.

Remarque:

Les opérations varient en fonction de l'application. Pour plus de détails, reportez-vous à l'aide de l'application.

Accès au pilote d'impression à partir du panneau de commande

Pour configurer les paramètres qui s'appliquent à toutes les applications, accédez-y à partir du panneau de commande.

Windows 8.1/Windows 8

Sélectionnez **Bureau > Paramètres > Panneau de configuration > Afficher les périphériques et imprimantes** sous **Matériel et audio**. Cliquez avec le bouton droit de la souris sur l'imprimante, ou maintenez-le enfoncé et sélectionnez **Options d'impression**.

Windows 7

Cliquez sur le bouton Démarrer, puis sélectionnez **Panneau de configuration > Afficher les périphériques et imprimantes** sous **Matériel et audio**. Cliquez avec le bouton droit de la souris sur votre imprimante, puis sélectionnez **Options d'impression**.

Windows Vista

Cliquez sur le bouton Démarrer, puis sélectionnez **Panneau de configuration > Imprimantes** sous **Matériel et audio**. Cliquez avec le bouton droit de la souris sur votre imprimante, puis sélectionnez **Options d'impression**.

Windows XP

Cliquez sur le bouton Démarrer, puis sélectionnez **Panneau de configuration > Imprimantes et autre matériel > Imprimantes et télécopieurs**. Cliquez avec le bouton droit de la souris sur votre imprimante, puis sélectionnez **Options d'impression**.

Accès au pilote de l'imprimante à partir de l'icône de l'imprimante dans la barre des tâches (Windows)

L'icône de l'imprimante dans la barre des tâches du bureau est une icône de raccourci vous permettant d'accéder rapidement au pilote de l'imprimante.

Si vous cliquez sur l'icône de l'imprimante et sélectionnez **Paramètres imprimante**, vous pouvez accéder à la même fenêtre de paramètres de l'imprimante que celle affichée sur le panneau de commande. Vous pouvez vérifier le statut de l'imprimante si vous double-cliquez sur cette icône.

Informations sur les applications et le service réseau

Remarque:

Si l'icône de l'imprimante n'est pas affichée dans la barre des tâches, accédez à la fenêtre du pilote de l'imprimante, cliquez sur **Préférences du contrôle** au niveau de l'onglet **Utilitaire** et sélectionnez **Enregistrez l'icône du raccourci** dans la barre des tâches.

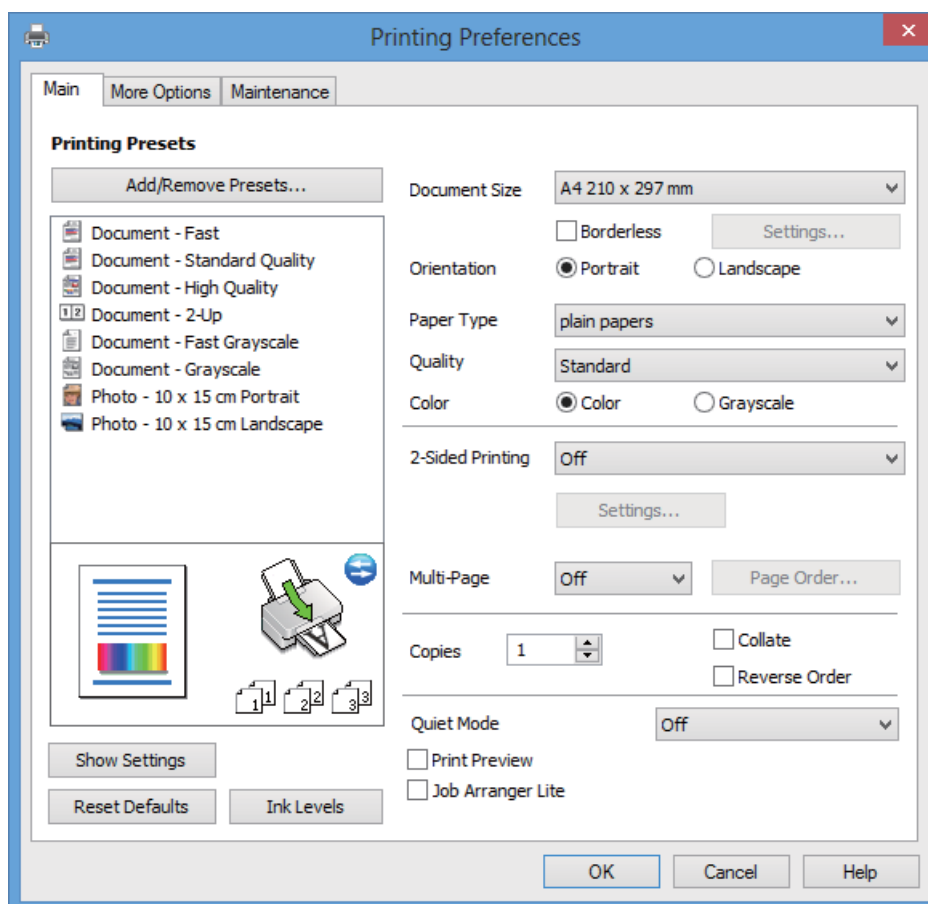
Guide du pilote de l'imprimante Windows

Une aide est disponible dans le pilote de l'imprimante Windows. Pour afficher des explications relatives aux paramètres, cliquez avec le bouton droit de la souris sur chaque élément, puis cliquez sur **Aide**.

Onglet Principal

Vous pouvez définir des paramètres d'impression de base, tels que le type ou la taille de papier.

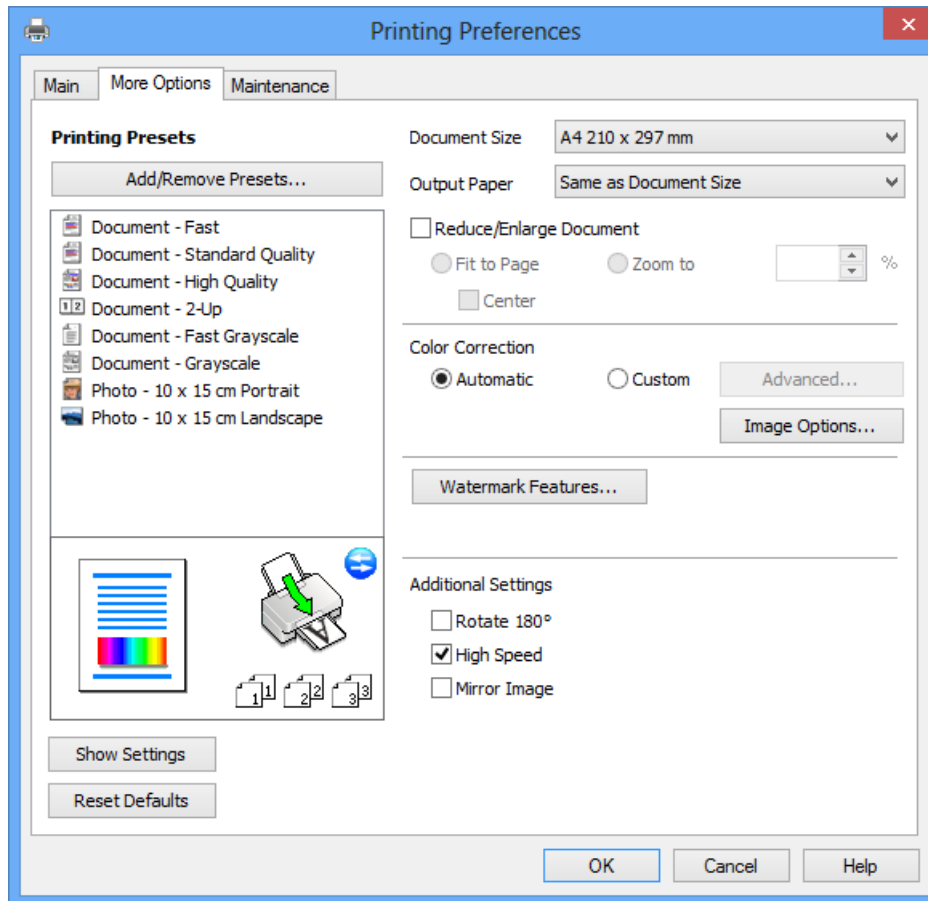
Vous pouvez également définir des paramètres pour l'impression recto verso ou l'impression de plusieurs pages sur une feuille.



Informations sur les applications et le service réseau

Onglet Plus d'options

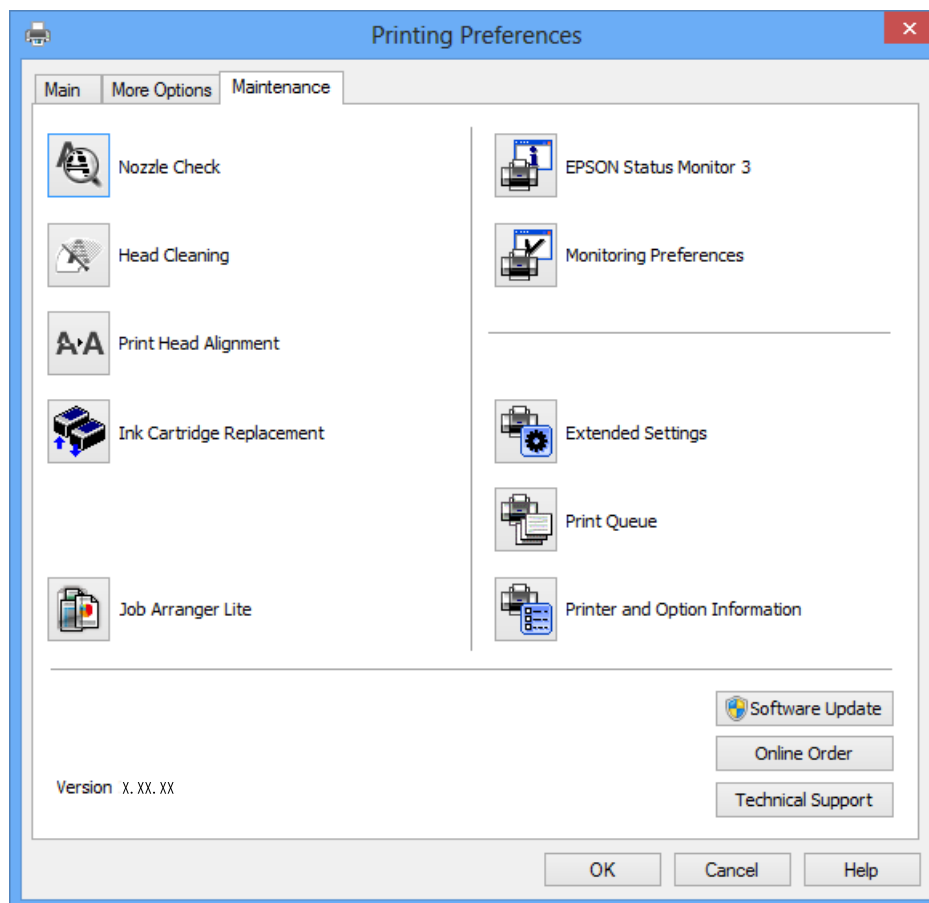
Vous pouvez sélectionner d'autres options de disposition et d'impression, telles que la modification de la taille d'une impression ou l'application de corrections au niveau des couleurs.



Informations sur les applications et le service réseau

Onglet Utilitaire

Vous pouvez consulter les niveaux d'encre approximatifs et des informations relatives aux erreurs mais également entretenir votre imprimante (vérification des buses ou nettoyage de la tête d'impression, par exemple).



Configuration des paramètres de fonctionnement pour le pilote de l'imprimante Windows

Vous pouvez définir des paramètres tels que l'activation d'**EPSON Status Monitor 3**.

1. Ouvrez la fenêtre du pilote de l'imprimante.
2. Cliquez sur **Paramètres étendus** dans l'onglet **Utilitaire**.
3. Définissez les paramètres appropriés, puis cliquez sur **OK**.
Reportez-vous à l'aide en ligne pour plus d'explications sur les éléments de paramétrage.

Informations connexes

➔ « [Pilote de l'imprimante Windows](#) » à la page 89

Pilote de l'imprimante Mac OS X

Le pilote de l'imprimante est une application qui contrôle l'imprimante conformément aux commandes d'impression d'autres applications. Effectuer des réglages sur le pilote de l'imprimante permet d'obtenir les

Informations sur les applications et le service réseau

meilleurs résultats d'impression possibles. Vous pouvez également vérifier l'état de l'imprimante ou la conserver en conditions de fonctionnement optimales à l'aide de l'utilitaire du pilote de l'imprimante.


Accès au pilote de l'imprimante à partir d'applications

Sélectionnez **Imprimer** dans le menu **Fichier**. Si nécessaire, cliquez sur **Afficher les détails** (ou ▼) pour agrandir la fenêtre d'impression.

Remarque:

Le fonctionnement peut varier selon l'application. Pour plus de détails, reportez-vous à l'aide de l'application.

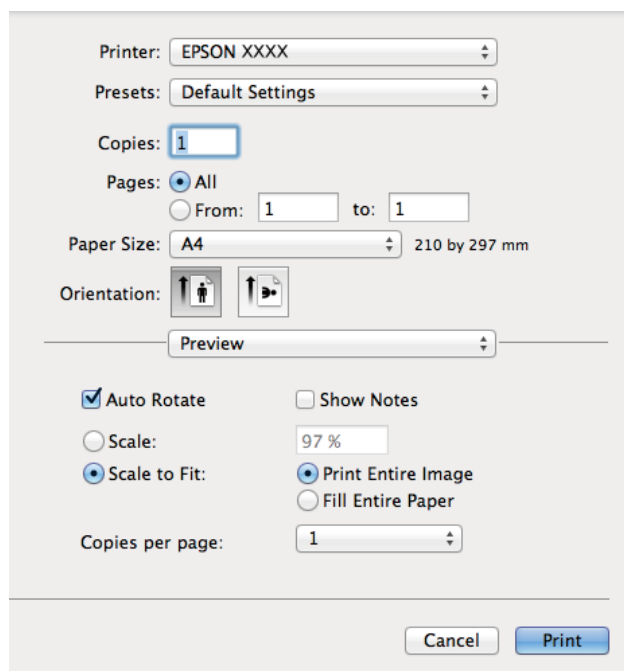
Démarrage de l'utilitaire

Sélectionnez **Préférences Système** dans le  menu > **Imprimantes et fax** (ou **Impression et numérisation, Impression et fax**), puis sélectionnez l'imprimante. Cliquez sur **Options et fournitures** > **Utilitaire** > **Ouvrir l'utilitaire de l'imprimante**.

Guide du pilote d'impression Mac OS X

Écran du pilote de l'imprimante

Déroulez le menu contextuel au centre de l'écran pour afficher davantage d'éléments.




Menu contextuel	Description
Configuration Imprimante	Vous pouvez définir des paramètres d'impression de base, tels que le type de papier ou l'impression sans marges.
Param. d'impr. recto verso	Vous pouvez sélectionner un sens de reliure pour l'impression recto verso ou un type de document.
Mise en page	Vous pouvez sélectionner une disposition pour l'impression de plusieurs pages sur une feuille ou pour l'impression d'une bordure.

Informations sur les applications et le service réseau

Menu contextuel	Description
Gestion du papier	Vous pouvez réduire ou agrandir la taille de la tâche d'impression de manière à ce qu'elle soit automatiquement adaptée à la taille du papier chargé.
Concordance des couleurs	Vous pouvez régler les couleurs.

Remarque:

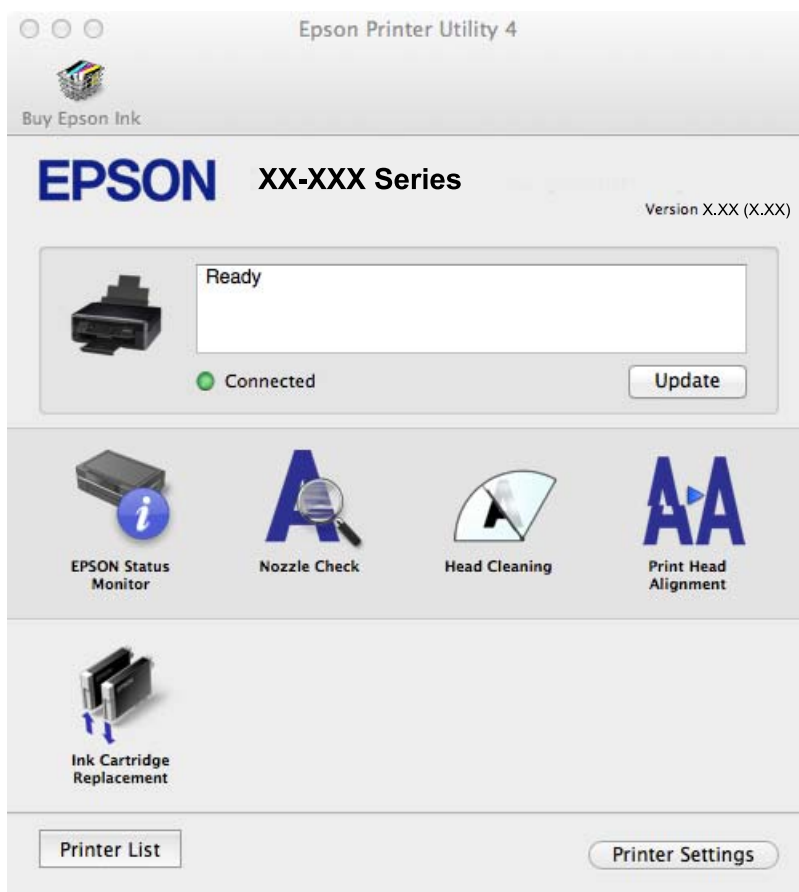
Sous Mac OS X v10.8.x ou une version plus récente, si le menu **Configuration Imprimante** ne s'affiche pas, le pilote de l'imprimante Epson n'a pas été installé correctement.

Sélectionnez **Préférences Système** dans le menu  > **Imprimantes et scanners** (ou **Impression et numérisation**, **Impression et fax**), supprimez l'imprimante, puis ajoutez de nouveau l'imprimante. Reportez-vous au site suivant pour ajouter une imprimante.

<http://support.epson.net/setupnavi/>

Epson Printer Utility


Vous pouvez consulter les niveaux d'encre approximatifs et des informations relatives aux erreurs mais également entretenir votre imprimante (vérification des buses ou nettoyage de la tête d'impression, par exemple).



Configuration des paramètres de fonctionnement pour le pilote de l'imprimante Mac OS X

Vous pouvez définir différents paramètres tels qu'ignorer les pages vides et activer/désactiver l'impression à vitesse rapide.

Informations sur les applications et le service réseau

1. Sélectionnez **Préférences Système** dans le  menu > **Imprimantes et fax** (ou **Impression et numérisation, Impression et fax**), puis sélectionnez l'imprimante. Cliquez sur **Options et fournitures** > **Options** (ou **Pilote**).
2. Définissez les paramètres appropriés, puis cliquez sur **OK**.
 - Papier épais et enveloppes : empêche l'encre de tacher le papier lors de l'impression sur du papier épais. Toutefois, la vitesse d'impression peut être plus lente.
 - Sauter page blanche : évite d'imprimer les pages blanches.
 - Mode silencieux : imprime en mode silencieux. Toutefois, la vitesse d'impression peut être plus lente.
 - Autoriser l'impression en noir temporaire : imprime temporairement uniquement avec de l'encre noire.
 - Impression vitesse rapide : imprime avec la tête d'impression qui se déplace dans tous les sens. La vitesse d'impression est plus rapide, mais la qualité peut décliner.
 - Supprimer les bordures blanches : supprime les marges inutiles lors de l'impression sans marges.
 - Notifications d'avertissement : permet au pilote de l'imprimante d'afficher des notifications d'avertissement.
 - Etablir la communication bidirectionnelle : Généralement, cette option doit être définie sur **Oui**. Sélectionner **Non** lors de l'acquisition des informations de l'imprimante est impossible du fait du partage de l'imprimante avec des ordinateurs Windows sur un réseau, ou pour toute autre raison.
 - Bac inférieur : ajoutez les bacs papier facultatifs à la source de papier.

Remarque:

La disponibilité de ces fonctionnalités varie selon les modèles.

Informations connexes

➔ [« Impression temporaire avec de l'encre noire » à la page 78](#)

EPSON Scan (Pilote du scanner)

EPSON Scan est une application pour le contrôle de la numérisation. Vous pouvez définir la taille, la résolution, la luminosité, le contraste et la qualité de l'image numérisée.

Remarque:

Vous pouvez également démarrer EPSON Scan à partir d'une application de numérisation compatible TWAIN.

Démarrage sous Windows

- Windows 8.1/Windows 8

Entrez le nom de l'application dans l'icône Rechercher, puis sélectionnez l'icône affichée.

- Sauf pour Windows 8.1/Windows 8

Cliquez sur le bouton Démarrer, puis sélectionnez **Tous les programmes** ou **Programmes** > **EPSON** > **EPSON Scan** > **EPSON Scan**.

Démarrage sous Mac OS X

Remarque:

EPSON Scan ne prend pas en charge la fonctionnalité de changement rapide de compte utilisateur du système Mac OS X. Désactivez la fonctionnalité de changement rapide de compte d'utilisateur.

Sélectionnez **Aller** > **Applications** > **Epson Software** > **EPSON Scan**.

Epson Event Manager

Epson Event Manager est une application qui vous permet de gérer la numérisation à partir du panneau de commande et d'enregistrer des images sur un ordinateur. Vous pouvez ajouter vos propres paramètres en tant que paramètres prédéfinis, par exemple le type de document, l'emplacement du dossier d'enregistrement et le format d'image. Pour plus de détails, reportez-vous à l'aide de l'application.

Démarrage sous Windows

- Windows 8.1/Windows 8

Entrez le nom de l'application dans l'icône Rechercher, puis sélectionnez l'icône affichée.

- Sauf pour Windows 8.1/Windows 8

Cliquez sur le bouton Démarrer, puis sélectionnez **Tous les programmes** ou **Programmes > Epson Software > Event Manager**.

Démarrage sous Mac OS X

Sélectionnez **Aller > Applications > Epson Software > Event Manager**.

Informations connexes

➔ [« Numérisation vers un ordinateur » à la page 62](#)

Epson Easy Photo Print

Epson Easy Photo Print est une application qui vous permet d'imprimer facilement des photos avec différentes mises en page. Vous pouvez prévisualiser l'image de la photo et ajuster les images ou la position. Vous pouvez également imprimer des photos avec un cadre. Pour plus de détails, reportez-vous à l'aide de l'application.

Remarque:

Vous devez installer le pilote de l'imprimante pour pouvoir utiliser cette application.

Démarrage sous Windows

- Windows 8.1/Windows 8

Entrez le nom de l'application dans l'icône Rechercher, puis sélectionnez l'icône affichée.

- Sauf pour Windows 8.1/Windows 8

Cliquez sur le bouton Démarrer, puis sélectionnez **Tous les programmes** ou **Programmes > Epson Software > Epson Easy Photo PrintE-Photo**.

Démarrage sous Mac OS X

Sélectionnez **Aller > Applications > Epson Software > Epson Easy Photo Print**.

E-Web Print (uniquement pour Windows)

E-Web Print est une application qui vous permet d'imprimer facilement des pages Web avec différentes mises en page. Pour plus de détails, reportez-vous à l'aide de l'application. Vous pouvez accéder à l'aide à partir du menu **E-Web Print** dans la barre d'outils **E-Web Print**.

Informations sur les applications et le service réseau

Démarrage

Lorsque vous installez E-Web Print, celui-ci s'affiche dans votre navigateur. Cliquez sur **Imprimer** ou **Rogner**.

Easy Photo Scan

L'application Easy Photo Scan vous permet de numériser des photos et d'envoyer facilement l'image numérisée à un ordinateur ou un service de cloud. Vous pouvez également facilement régler l'image numérisée. Pour plus de détails, reportez-vous à l'aide de l'application.

Remarque:

Pour utiliser cette application, vous devez installer le pilote du scanner EPSON Scan.

Lancement sous Windows

Windows 8.1/Windows 8

Entrez le nom de l'application dans l'icône Rechercher, puis sélectionnez l'icône affichée.

Sauf pour Windows 8.1/Windows 8

Cliquez sur le bouton Démarrer et sélectionnez **Tous les programmes** ou **Programmes > Epson Software > Easy Photo Scan**.

Lancement sous Mac OS X

Sélectionnez **Aller > Applications > Epson Software > Easy Photo Scan**.

EPSON Software Updater

EPSON Software Updater est une application qui recherche les logiciels nouveaux ou mis à jour sur Internet et les installe. Vous pouvez également mettre à jour le firmware et le manuel de l'imprimante.

Lancement sous Windows

Windows 8.1/Windows 8

Entrez le nom de l'application dans l'icône Rechercher, puis sélectionnez l'icône affichée.

Sauf pour Windows 8.1/Windows 8

Cliquez sur le bouton Démarrer, puis sélectionnez **Tous les programmes** (ou **Programmes**) > **Epson Software > EPSON Software Updater**.

Remarque:

*Vous pouvez également lancer EPSON Software Updater en cliquant sur l'icône de l'imprimante dans la barre des tâches du bureau et en sélectionnant **Mise à jour du logiciel**.*

Lancement sous Mac OS X


Sélectionnez **Aller > Applications > Epson Software > EPSON Software Updater**.

Désinstallation des applications

Remarque:



Connectez-vous à votre ordinateur en tant qu'administrateur. Saisissez le mot de passe d'administrateur si l'ordinateur vous y invite.

Désinstallation d'applications - Windows

1. Appuyez sur le bouton  pour mettre l'imprimante hors tension.
2. Quittez toutes les applications en cours d'exécution.
3. Ouvrez le **Panneau de configuration** :
 - Windows 8.1/Windows 8
Sélectionnez **Bureau > Paramètres > Panneau de configuration**.
 - Sauf pour Windows 8.1/Windows 8
Cliquez sur le bouton Démarrer et sélectionnez **Panneau de configuration**.
4. Ouvrez **Désinstaller un programme** (ou **Ajouter ou supprimer des programmes**) :
 - Windows 8.1/Windows 8/Windows 7/Windows Vista
Sélectionnez **Désinstaller un programme** sous **Programmes**.
 - Windows XP
Cliquez sur **Ajouter ou supprimer des programmes**.
5. Sélectionnez l'application à désinstaller.
6. Désinstallation des applications :
 - Windows 8.1/Windows 8/Windows 7/Windows Vista
Cliquez sur **Désinstaller/Modifier** ou **Désinstaller**.
 - Windows XP
Cliquez sur **Modifier/Supprimer** ou **Supprimer**.


Remarque:
Si la fenêtre **Contrôle de compte d'utilisateur** s'affiche, cliquez sur **Continuer**.
7. Suivez les instructions qui s'affichent à l'écran.

Désinstallation d'applications - Mac OS X

1. Téléchargez le Uninstaller à l'aide de EPSON Software Updater.
Une fois le programme de désinstallation téléchargé, vous n'avez pas besoin de le télécharger de nouveau à chaque fois que vous désinstallez une application.
2. Mettez l'imprimante hors tension en appuyant sur la touche .
3. Pour désinstaller le pilote de l'imprimante, sélectionnez **Préférences Système** dans le menu  > **Imprimantes et scanners** (ou **Impression et numérisation, Impression et fax**), puis supprimez l'imprimante de la liste des imprimantes activées.
4. Fermez toutes les applications en cours d'exécution.
5. Sélectionnez **Aller > Applications > Epson Software > Uninstaller**.

Informations sur les applications et le service réseau

- Sélectionnez l'application à désinstaller, puis cliquez sur **Désinstaller**.

 **Important:**

Le Uninstaller supprime tous les pilotes d'impression à jet d'encre Epson de l'ordinateur. Si vous utilisez plusieurs imprimantes à jet d'encre Epson et que vous souhaitez uniquement supprimer certains pilotes, commencez par supprimer tous les pilotes, puis réinstallez les pilotes d'impression nécessaires.

Remarque:

*Si vous ne trouvez pas l'application que vous voulez désinstaller dans la liste des applications, vous ne pouvez pas procéder à la désinstallation à l'aide du Uninstaller. Vous devez alors sélectionner **Go > Applications > Epson Software**, sélectionner l'application que vous souhaitez désinstaller, puis la faire glisser sur l'icône de la corbeille.*

Informations connexes

➔ « EPSON Software Updater » à la page 97

Installation d'applications

Si votre ordinateur est connecté à un réseau, installez les dernières applications disponibles sur le site Web. Si vous ne parvenez pas à télécharger les applications à partir du site Web, installez-les à l'aide du disque de logiciels fourni avec l'imprimante.

Remarque:

- Connectez-vous à votre ordinateur en tant qu'administrateur. Saisissez le mot de passe d'administrateur si l'ordinateur vous y invite.
- Pour réinstaller une application, vous devez d'abord la désinstaller.

- Fermez toutes les applications en cours d'exécution.
- Lorsque vous installez le pilote d'impression ou EPSON Scan, débranchez temporairement l'imprimante et l'ordinateur.

Remarque:

Ne connectez pas l'imprimante et l'ordinateur avant d'y être invité.

- Installez les applications en suivant les instructions du site Web ci-dessous.

<http://support.epson.net/setupnavi/>

Informations connexes

➔ « Désinstallation des applications » à la page 97

Mise à jour des applications et du firmware

Parfois, mettre à jour les applications et le firmware permet de résoudre certains problèmes et d'améliorer ou d'ajouter des fonctions. Veillez à utiliser la dernière version des applications et du firmware.

- Assurez-vous que l'imprimante et l'ordinateur sont connectés, et que l'ordinateur est connecté à Internet.

Informations sur les applications et le service réseau

2. Lancez EPSON Software Updater, puis mettez à jour les applications ou le firmware.



Important:

Ne mettez pas l'ordinateur ou l'imprimante hors tension lors de la mise à jour.

Remarque:

Si vous ne trouvez pas l'application que vous voulez mettre à jour dans la liste, vous ne pouvez pas procéder à sa mise à jour à l'aide de EPSON Software Updater. Recherchez la dernière version des applications sur votre site Web Epson local.

<http://www.epson.com>

Informations connexes


➔ « EPSON Software Updater » à la page 97

Résolution de problèmes

Vérification du statut de l'imprimante

Vérification des messages sur l'écran LCD

Si un message d'erreur est affiché sur l'écran LCD, suivez les instructions à l'écran ou les solutions ci-dessous pour résoudre le problème.

Messages d'erreurs	Solutions
Err impr Éteindre & rallumer l'app Pour plus de détails, reportez-vous à la documentation.	Si le message d'erreur s'affiche toujours après la procédure de mise hors tension et sous tension, contactez l'assistance Epson.
Opération annulée. Erreur en cours d'enreg.	Il est possible que la carte mémoire soit endommagée. Vérifiez que la carte mémoire est disponible.
Vous devez remplacer la/les cartouche(s) suivante(s).	Afin d'obtenir une qualité d'impression optimale et de protéger la tête d'impression, il reste encore une quantité variable d'encre dans la cartouche lorsque l'imprimante indique qu'il est temps de la remplacer. Remplacez la cartouche lorsque le système vous invite à le faire.
La Configuration papier est désactivée. Certaines fonctions peuvent ne pas être disponibles. Pour les détails, consultez la documentation.	Si l'option Configuration papier est désactivée, vous ne pouvez pas utiliser l'application AirPrint. Pour utiliser AirPrint, activez Configuration papier .
Un tampon encreur de l'imprimante est quasiment en fin de vie. Contactez le support Epson.	Contactez Epson ou un fournisseur de services Epson agréé pour remplacer le tampon encreur*. L'utilisateur ne peut pas procéder lui-même à l'entretien de cette pièce. Le message s'affiche jusqu'à ce que le tampon encreur soit remplacé. Appuyez sur la touche  pour reprendre l'impression.
Un tampon encreur de l'imprimante est en fin de vie. Contactez le support Epson.	Contactez Epson ou un fournisseur de services Epson agréé pour remplacer le tampon encreur*. L'utilisateur ne peut pas procéder lui-même à l'entretien de cette pièce.
Erreur communication. Connectez l'ordinateur.	Connectez l'ordinateur et l'imprimante correctement. Si vous vous connectez via un réseau, consultez le <i>Guide réseau</i> . Si le message d'erreur persiste, assurez-vous que EPSON Scan et Epson Event Manager sont installés sur l'ordinateur.
Association adresse IP et masque de ss-réseau incorrecte. Voir la doc.	Reportez-vous au <i>Guide réseau</i> .
Recovery Mode	L'imprimante a démarré en mode de récupération, car la mise à jour du firmware a échoué. Suivez les étapes suivantes pour essayer de mettre à jour le firmware de nouveau. 1. Connectez l'ordinateur à l'imprimante à l'aide d'un câble USB. (En mode de récupération, vous ne pouvez pas mettre à jour le firmware sur une connexion réseau.) 2. Pour en savoir plus, visitez votre site Web Epson local.

Résolution de problèmes

* Au cours de certains cycles d'impression, une quantité minimale d'encre excédentaire peut être absorbée par le tampon encreur. Pour empêcher toute fuite depuis le tampon, l'imprimante est conçue pour interrompre l'impression dès que le tampon atteint sa limite. La nécessité et la fréquence de cette procédure dépendent du nombre de pages imprimées, du type de support et du nombre de cycles de nettoyage effectués par l'imprimante. La nécessité de remplacer le tampon ne signifie pas que votre imprimante ne fonctionne plus conformément aux spécifications. L'imprimante vous informe lorsque le remplacement du tampon est nécessaire, mais seul un fournisseur de services Epson agréé peut réaliser cette opération. La garantie Epson ne couvre pas le coût de ce remplacement.

Informations connexes

- ➔ « [Contacter l'assistance Epson](#) » à la page 128
- ➔ « [Retrait du papier coincé](#) » à la page 102
- ➔ « [Caractéristiques relatives aux cartes mémoire prises en charge](#) » à la page 120
- ➔ « [Installation d'applications](#) » à la page 99
- ➔ « [Mise à jour des applications et du firmware](#) » à la page 99

Vérification du statut de l'imprimante - Windows

1. Accédez à la fenêtre du pilote d'impression.
2. Cliquez sur **EPSON Status Monitor 3** dans l'onglet **Utilitaire**.


Remarque:

- Vous pouvez également vérifier le statut de l'imprimante en double-cliquant sur l'icône de l'imprimante dans la barre des tâches. Si l'icône de l'imprimante ne s'affiche pas dans la barre des tâches, cliquez sur **Préférences du contrôle au niveau de l'onglet Utilitaire**, puis sélectionnez **Enregistrez l'icône raccourci** dans la barre des tâches.
- Si **EPSON Status Monitor 3** est désactivé, cliquez sur **Paramètres étendus** dans l'onglet **Utilitaire**, puis sélectionnez **Activer EPSON Status Monitor 3**.

Informations connexes

- ➔ « [Pilote de l'imprimante Windows](#) » à la page 89

Vérification de l'état de l'imprimante - Mac OS X

1. Sélectionnez **Préférences système** à partir du menu  > **Imprimantes et fax** (ou **Impression et numérisation, Impression et fax**), puis sélectionnez l'imprimante.
2. Cliquez sur **Options et fournitures** > **Utilitaire** > **Ouvrir l'utilitaire de l'imprimante**.
3. Cliquez sur **EPSON Status Monitor**.

Retrait du papier coincé

Consultez l'erreur affichée sur le panneau de commande et suivez les instructions pour dégager le papier coincé, y compris les morceaux déchirés. Ensuite, supprimez l'erreur.

Résolution de problèmes

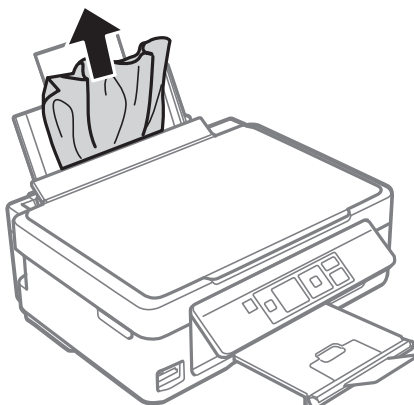


Important:

Retirez le papier coincé avec précaution. Si vous le retirez vigoureusement, vous risquez d'endommager l'imprimante.

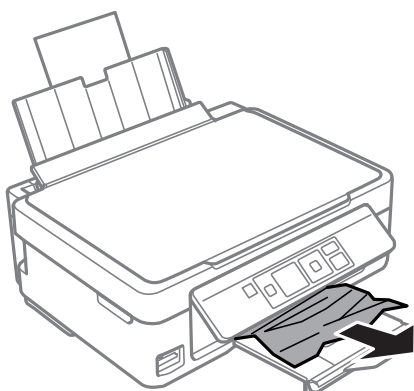
Retrait de papier coincé dans l'Alim. papier arrière

Retirez le papier coincé.



Retrait du papier coincé à partir du bac de sortie

Retirez le papier coincé.



Retrait de papier coincé à l'intérieur de l'imprimante

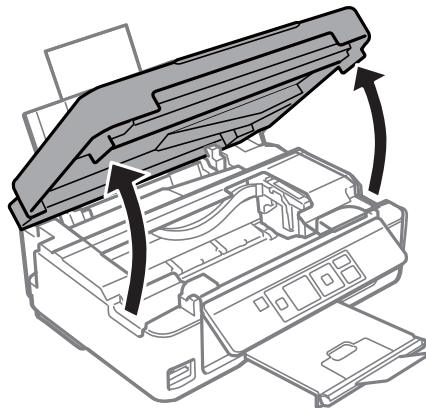


Attention:

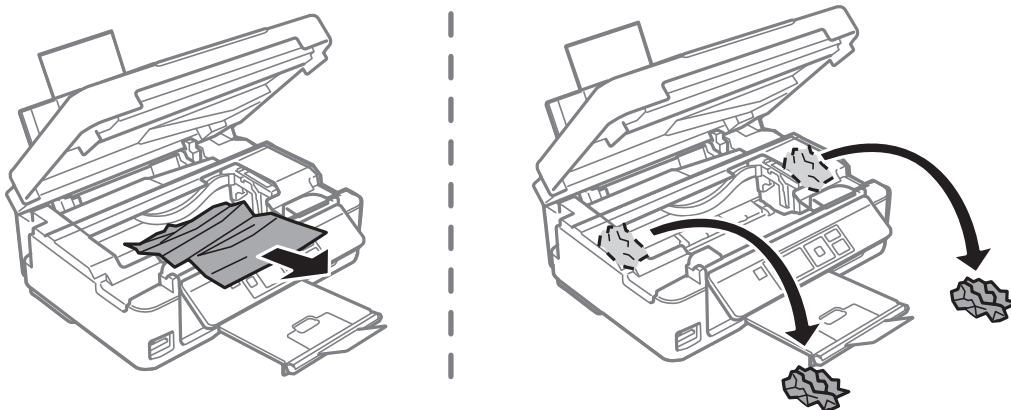
- Veillez à ne pas coincer vos mains ou vos doigts lors de l'ouverture ou de la fermeture du scanner. Vous risqueriez de vous blesser.
- Ne touchez jamais les touches du panneau de commande lorsque votre main se trouve à l'intérieur de l'imprimante. Si l'imprimante se met à fonctionner, vous pourriez être blessé. Veillez à ne pas toucher les parties saillantes pour éviter les blessures.

Résolution de problèmes

1. Ouvrez le scanner avec le couvercle de documents fermé.

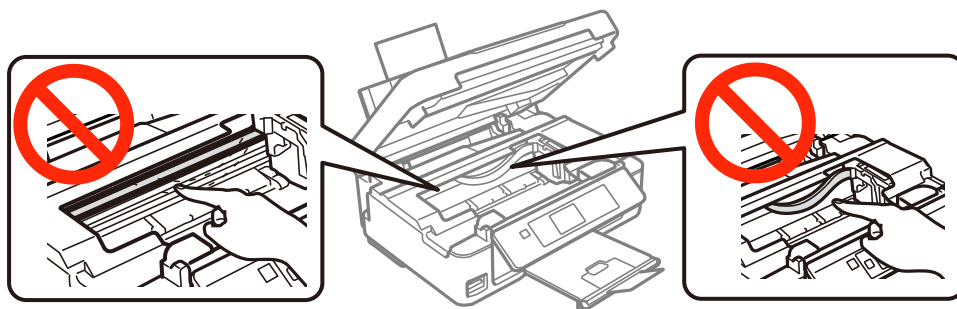


2. Retirez le papier coincé.



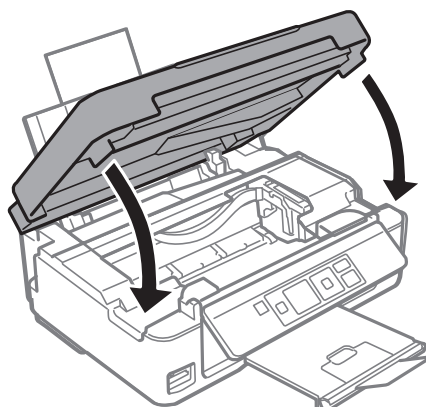
! *Important:*

Ne touchez pas le câble plat blanc ou la partie translucide situé à l'intérieur de l'imprimante, faute de quoi vous risquez de provoquer un dysfonctionnement.



Résolution de problèmes

3. Fermez le scanner.



Le papier n'est pas entraîné correctement

Vérifiez les éléments suivants en cas de bourrage papier, si le papier est entraîné de travers, si plusieurs feuilles de papier sont entraînées en même temps, si aucune feuille n'est entraînée ou si le papier est éjecté.


- Placez l'imprimante sur une surface plane. Les conditions d'utilisation doivent également correspondre aux conditions environnementales recommandées.
- Utilisez du papier pris en charge par l'imprimante.
- Respectez les consignes de manipulation du papier.
- Chargez le papier dans le bon sens et faites glisser le guide latéral contre le bord du papier.
- Ne chargez pas plus de feuilles que le nombre maximum indiqué pour le papier. Si vous utilisez du papier ordinaire, ne chargez pas le papier au-delà de la ligne indiquée par le symbole triangulaire sur le guide latéral.
- Si une erreur de fin de papier survient alors que du papier est chargé dans l'imprimante, chargez de nouveau le papier contre le bord droit de la source alim. papier arrière .
- Lors du chargement de plusieurs feuilles de papier, insérez une feuille à la fois.
- Si plusieurs feuilles de papier sont entraînées en même temps lors de l'impression recto verso manuelle, retirez le papier chargé dans la source papier, puis chargez-le de nouveau.
- Chargez et éjectez le papier sans procéder à aucune impression pour nettoyer le trajet du papier.
- Il est possible que l'impression soit interrompue pendant un certain temps. Le papier est alors éjecté.
- Assurez-vous que les paramètres de taille et de type de papier sont corrects.

Informations connexes



- ➔ « Caractéristiques environnementales » à la page 122
- ➔ « Papier disponible et capacités » à la page 25
- ➔ « Précautions de manipulation du papier » à la page 24
- ➔ « Chargement du papier dans la source Alim. papier arrière » à la page 27
- ➔ « Nettoyage du trajet du papier » à la page 85

Problèmes d'alimentation et du panneau de configuration

L'imprimante n'est pas mise sous tension

- Maintenez le bouton  enfoncé un peu plus longtemps.
- Assurez-vous que le câble d'alimentation est fermement branché.

L'imprimante n'est pas mise hors tension

Maintenez le bouton  enfoncé un peu plus longtemps. Si vous ne pouvez toujours pas mettre l'imprimante hors tension, débranchez le cordon d'alimentation. Pour éviter que la tête d'impression ne sèche, mettez de nouveau l'imprimante sous tension, puis hors tension en appuyant sur le bouton .

L'écran LCD devient noir


L'imprimante est en mode veille. Appuyez sur n'importe quel bouton du panneau de configuration pour que l'écran LCD retrouve son état antérieur.

L'imprimante n'imprime pas

Vérifiez les éléments suivants si l'imprimante ne fonctionne pas ou n'imprime rien.

- Installez le pilote d'impression.
- Pour imprimer facilement des photos, installez l'application Epson Easy Photo Print.
- Connectez le câble d'interface de manière sécurisée à l'imprimante et à l'ordinateur.
- Si vous utilisez un concentrateur USB, essayez de connecter directement l'imprimante à l'ordinateur.
- Si vous utilisez l'imprimante via un réseau, assurez-vous que l'imprimante est connectée au réseau. Vous pouvez vérifier le statut à l'aide des voyants du panneau de commande ou en imprimant une feuille d'état réseau. Si l'imprimante n'est pas connectée au réseau, reportez-vous au *Guide réseau*.
- Il est possible que l'imprimante ne dispose pas de suffisamment de mémoire si vous imprimez une image de grande taille. Sélectionnez une plus faible résolution ou une taille plus petite pour imprimer l'image.
- Sous Windows, cliquez sur **File d'attente** au niveau de l'onglet **Utilitaire** du pilote de l'imprimante, puis vérifiez les éléments suivants.
 - Vérifiez qu'il n'y a pas de tâches d'impression en attente.
Annulez l'impression si nécessaire.
 - Assurez-vous que l'imprimante n'est pas hors ligne ou en veille.
Si c'est le cas, désactivez les paramètres correspondants dans le menu **Imprimante**.
 - Assurez-vous que l'imprimante est sélectionnée comme imprimante par défaut dans le menu **Imprimante** (une coche doit apparaître sur l'élément de menu).
Si l'imprimante n'est pas sélectionnée comme imprimante par défaut, définissez-la comme imprimante par défaut.

Résolution de problèmes

- Sous Mac OS X, assurez-vous que l'état de l'imprimante n'est pas **Pause**.
Sélectionnez **Préférences Système** dans le menu  > **Imprimantes et scanners** (ou **Impression et numérisation, Impression et fax**), puis double-cliquez sur l'imprimante. Si le fonctionnement de l'imprimante est **interrompu**, cliquez sur **Reprendre** (ou Relancer l'imprimante).
- Procédez à la vérification des buses, puis nettoyez la tête d'impression si des buses de la tête d'impression sont obstruées.
- Si vous utilisez l'imprimante via AirPrint, activez **Configuration papier** en mode **Config**. Vous ne pouvez pas utiliser l'application AirPrint si cette fonctionnalité est désactivée.
- Il est possible que vous ne puissiez pas utiliser l'imprimante via AirPrint si les protocoles ou les paramètres nécessaires ont été désactivés. Activez AirPrint à l'aide de l'application Web Config.

Informations connexes

- ➔ « Installation d'applications » à la page 99
- ➔ « Epson Easy Photo Print » à la page 96
- ➔ « Annulation d'une impression » à la page 58
- ➔ « Vérification et nettoyage de la tête d'impression » à la page 82
- ➔ « Mode Config » à la page 21
- ➔ « Web Config » à la page 87

Problèmes d'impression

La qualité d'impression est mauvaise

Vérifiez les éléments suivants si la qualité d'impression est mauvaise : impressions floues, apparition de bandes, couleurs manquantes, couleurs passées, problèmes d'alignement et motifs sous forme de mosaïques sur les impressions.

- Procédez à la vérification des buses, puis nettoyez la tête d'impression si des buses de la tête d'impression sont obstruées.
- Alignez la tête d'impression.
- Utilisez du papier pris en charge par l'imprimante.
- Ne procédez pas à l'impression sur du papier humide, endommagé ou trop vieux.
- Si le papier est déformé ou si l'enveloppe est gonflée, vous devez l'aplatir.
- Lors de l'impression d'images ou de photos, utilisez des données en haute résolution. Les images présentes sur les sites Web disposent souvent d'une faible résolution, néanmoins suffisante pour l'affichage. Il est donc possible que la qualité d'impression baisse.
- Sur le panneau de commande ou dans le pilote de l'imprimante, sélectionnez le type de papier qui correspond au type de papier chargé dans l'imprimante.
- Procédez à l'impression en sélectionnant un paramètre de qualité élevée sur le panneau de commande ou dans le pilote de l'imprimante.


Résolution de problèmes

- ❑ Si les couleurs d'impression des images ou des photos ne sont pas conformes à vos attentes, réglez les couleurs et procédez de nouveau à l'impression. La fonctionnalité de correction automatique des couleurs utilise le mode de correction **PhotoEnhance** standard. Vous pouvez utiliser un autre mode de correction **PhotoEnhance** en sélectionnant une option autre que **Correction autom.** pour le paramètre **Correction de la scène**. Si le problème persiste, utilisez une fonctionnalité de correction des couleurs autre que **PhotoEnhance**.
 - ❑ Windows

Sélectionnez **Perso.** comme paramètre **Correction des couleurs** dans l'onglet **Plus d'options** du pilote d'impression. Cliquez sur **Plus d'options**, puis sélectionnez n'importe quelle option sauf **PhotoEnhance** en tant que paramètre **Couleur**.
 - ❑ Mac OS X

Sélectionnez **Concordance des couleurs** dans le menu contextuel, puis sélectionnez **Calibration EPSON**. Sélectionnez **Options couleur** dans le menu contextuel, puis sélectionnez n'importe quelle option autre que **PhotoEnhance**.
- ❑ Désactivez le paramètre bidirectionnel (ou haute vitesse). Lorsque ce paramètre est activé, la tête d'impression imprime tout en se déplaçant dans les deux sens, et les lignes verticales peuvent être alignées de manière incorrecte. Si vous désactivez cette fonction, l'impression peut être plus lente.
 - ❑ Windows

Désactivez l'option **Vitesse Rapide** au niveau de l'onglet **Plus d'options** du pilote d'impression.
 - ❑ Mac OS X

Sélectionnez **Préférences Système** dans le menu  > **Imprimantes et scanners** (ou **Impression et numérisation, Impression et fax**), puis sélectionnez l'imprimante. Cliquez sur **Options et fournitures** > **Options** (ou **Pilote**). Sélectionnez **Non** comme paramètre **Impression vitesse rapide**.
- ❑ N'empilez pas le papier juste après l'impression.
- ❑ Laissez les impressions sécher complètement avant de les ranger ou de les afficher. Lors du séchage des impressions, évitez la lumière directe du soleil, n'utilisez pas de sèche-cheveux et ne touchez pas le côté imprimé du papier.
- ❑ Utilisez des cartouches d'origine Epson. Ce produit est conçu pour ajuster les couleurs en fonction de l'utilisation de cartouches d'encre Epson d'origine. L'utilisation de cartouches d'encre non d'origine peut entraîner une diminution de la qualité d'impression.
- ❑ Epson vous recommande d'utiliser la cartouche d'encre avant la date indiquée sur l'emballage.
- ❑ Pour obtenir des résultats optimaux, utilisez la cartouche d'encre dans les six mois qui suivent l'ouverture de l'emballage.
- ❑ Lors de l'impression d'images ou de photos, Epson vous recommande d'utiliser du papier d'origine Epson plutôt que du papier ordinaire. Imprimez sur le côté imprimable du papier d'origine Epson.

Informations connexes

- ➔ « Vérification et nettoyage de la tête d'impression » à la page 82
- ➔ « Alignement de la tête d'impression » à la page 84
- ➔ « Papier disponible et capacités » à la page 25
- ➔ « Précautions de manipulation du papier » à la page 24
- ➔ « Liste des types de papier » à la page 26

Résolution de problèmes

La qualité de copie est mauvaise

Vérifiez les éléments suivants si des couleurs irrégulières, des taches, des points ou des lignes droites apparaissent sur l'image copiée.

- Chargez et éjectez le papier sans procéder à aucune impression pour nettoyer le trajet du papier.
- Nettoyez la vitre du scanner et le capot de documents.
- N'appuyez pas trop fort sur le document d'origine ou le capot de documents lorsque vous placez les documents sur la vitre du scanner, faute de quoi des couleurs irrégulières, des taches ou des points peuvent apparaître.
- Si des bandes apparaissent à intervalles de 2,5 cm, alignez la tête d'impression.
- Si un motif moiré (hachures croisées) apparaît, modifiez le paramètre d'agrandissement ou de réduction ou modifiez légèrement l'inclinaison du document original.

Informations connexes

- ➔ « Nettoyage du trajet du papier » à la page 85
- ➔ « Nettoyage de la Vitre du scanner » à la page 86
- ➔ « Alignement de la tête d'impression » à la page 84
- ➔ « La qualité d'impression est mauvaise » à la page 107

Une image du verso du document original apparaît sur l'image copiée

- Si le document original est fin, placez-le sur la vitre du scanner puis placez un papier noir au-dessus.
- Réduisez le paramètre de densité de copie sur le panneau de configuration.

La position, la taille ou les marges de l'impression sont incorrectes

- Chargez le papier dans le bon sens et faites glisser les guides latéraux contre les bords du papier.
- Lorsque vous placez des originaux sur la vitre du scanner, alignez le coin de l'original avec le coin indiqué par un symbole sur le cadre de la vitre du scanner. Si les bords de la copie sont rognés, éloignez légèrement le document d'origine du coin.
- Lorsque vous placez plusieurs documents d'origine sur la vitre du scanner pour les copier séparément mais sur une même feuille, espacez-les d'au moins 5 mm (0,2 pouce). Si le problème continue, placez un seul original à la fois.
- Nettoyez la vitre du scanner et le capot de documents. Si la vitre présente de la poussière ou des taches, la zone de copie peut s'étendre et inclure la poussière ou les taches, ce qui entraîne une position de copie incorrecte ou une réduction de l'image.
- Sélectionnez le paramètre de taille de papier approprié dans le panneau de commande ou dans le pilote d'impression.
- Réglez les marges dans l'application de manière à ce qu'elles soient incluses dans la zone imprimable.
- Si vous ne souhaitez pas imprimer de marges, définissez les paramètres d'impression sans marges.
 - Panneau de commande

Dans les paramètres d'impression du mode **Impr.Photo**, sélectionnez **Ss marges** pour le paramètre **Ss marges**. Si vous sélectionnez un type de papier qui ne prend pas en charge l'impression sans marges, vous ne

Résolution de problèmes

pouvez pas sélectionner l'option **Ss marges**. Sélectionnez un type de papier qui prend en charge l'impression sans marges.

Windows

Sélectionnez l'option **Sans marges** au niveau de l'onglet **Principal** du pilote de l'imprimante. Si vous sélectionnez un type de papier qui ne prend pas en charge l'impression sans marges, vous ne pouvez pas activer cette case à cocher. Sélectionnez un type de papier qui prend en charge l'impression sans marges.

Mac OS X

Sélectionnez un taille de papier pour l'impression sans marges au niveau du paramètre **Taille papier** du pilote de l'imprimante.

- Lors de l'impression sans marges, l'image est légèrement agrandie et les parties qui dépassent sont rognées. Réglez le taux d'agrandissement.

Windows

Cliquez sur **Configuration** sous **Sans marges** au niveau de l'onglet **Principal** du pilote de l'imprimante, puis sélectionnez le taux d'agrandissement.

Mac OS X

Sélectionnez le menu **Configuration Imprimante** du pilote de l'imprimante et sélectionnez le taux d'agrandissement sous le paramètre **Extension**.

Informations connexes

- ➔ « [Chargement du papier dans la source Alim. papier arrière](#) » à la page 27
- ➔ « [Mise en place des documents originaux sur la Vitre du scanner](#) » à la page 30
- ➔ « [Nettoyage de la Vitre du scanner](#) » à la page 86
- ➔ « [Mode Impression photo](#) » à la page 17
- ➔ « [Zone imprimable](#) » à la page 118
- ➔ « [Papier disponible et capacités](#) » à la page 25

Le papier est taché ou rayé

Vérifiez les éléments suivants si le papier est taché ou rayé lors de l'impression.

- Nettoyez le trajet du papier
- Nettoyez la vitre du scanner et le capot de documents.
- Chargez le papier dans le bon sens.
- Lors de l'impression recto verso manuelle, veillez à ce que l'encre soit complètement sèche avant de charger de nouveau le papier.
- Si le papier est taché lors de la copie, réduisez la densité de copie sur le panneau de commande.

Informations connexes

- ➔ « [Nettoyage du trajet du papier](#) » à la page 85
- ➔ « [Nettoyage de la Vitre du scanner](#) » à la page 86
- ➔ « [Chargement du papier dans la source Alim. papier arrière](#) » à la page 27
- ➔ « [Mode Copier](#) » à la page 16
- ➔ « [La qualité d'impression est mauvaise](#) » à la page 107

Les caractères imprimés sont incorrects ou déformés

- Connectez le câble d'interface de manière sécurisée à l'imprimante et à l'ordinateur.
- Annulez toutes les tâches d'impression en attente.
- Ne mettez pas l'ordinateur en mode **Hibernation** ou **Veille** manuellement lors de l'impression. Des pages de texte éraflé peuvent être imprimées la prochaine fois que vous démarrez l'ordinateur.

Informations connexes

➔ [« Annulation d'une impression » à la page 58](#)

L'image imprimée est inversée

Désactivez les paramètres d'images miroir dans le pilote de l'imprimante ou l'application.

- Windows
Désélectionnez **Image miroir** dans l'onglet **Plus d'options** du pilote de l'imprimante.
- Mac OS X
Désélectionnez **Image miroir** dans le menu **Configuration Imprimante** du pilote d'impression.

Le problème d'impression n'a pas pu être résolu.

Si vous avez essayé toutes les solutions mais que le problème n'est pas résolu, essayez de désinstaller, puis réinstaller le pilote d'impression.

Informations connexes


- ➔ [« Désinstallation des applications » à la page 97](#)
- ➔ [« Installation d'applications » à la page 99](#)

L'impression est trop lente

- Si vous imprimez sans interruption pendant plus de 30 minutes, l'impression ralentit afin d'éviter toute surchauffe ou détérioration du mécanisme de l'imprimante. Cependant, vous pouvez continuer à imprimer. Pour revenir à une vitesse d'impression normale, annulez l'impression et laissez l'imprimante inactive mais sous tension pendant au moins 30 minutes. L'imprimante ne récupère pas si elle est hors tension.
- Fermez les applications superflues.
- Réduisez le paramètre de qualité sur le panneau de commande ou dans le pilote de l'imprimante. Plus la qualité d'impression est élevée, plus la vitesse d'impression baisse.
- Activez le paramètre bidirectionnel (ou haute vitesse). Lorsque ce paramètre est activé, la tête d'impression imprime tout en se déplaçant dans les deux sens et la vitesse d'impression augmente.
 - Windows
Sélectionnez l'option **Vitesse Rapide** au niveau de l'onglet **Plus d'options** du pilote d'impression.

Résolution de problèmes

Mac OS X

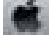
Sélectionnez **Préférences Système** dans le menu  > **Imprimantes et scanners** (ou **Impression et numérisation, Impression et fax**), puis sélectionnez l'imprimante. Cliquez sur **Options et fournitures** > **Options** (ou **Pilote**). Sélectionnez **Oui** comme paramètre **Impression vitesse rapide**.

Désactivez le mode silencieux. Cette fonction ralentit la vitesse d'impression.

Windows

Désactivez le paramètre **Mode silencieux** au niveau de l'onglet **Principal** du pilote d'impression.

Mac OS X

Sélectionnez **Préférences Système** dans le menu  > **Imprimantes et scanners** (ou **Impression et numérisation, Impression et fax**), puis sélectionnez l'imprimante. Cliquez sur **Options et fournitures** > **Options** (ou **Pilote**). Sélectionnez **Non** comme paramètre **Mode silencieux**.

Impossible de lancer la numérisation

Connectez le câble d'interface de manière sécurisée à l'imprimante et à l'ordinateur.

Si vous utilisez un concentrateur USB, essayez de connecter directement l'imprimante à l'ordinateur.

Lorsque vous utilisez une imprimante sur un réseau, assurez-vous que l'imprimante est correctement connectée au réseau. Vous pouvez vérifier le statut de connexion à partir de l'icône réseau dans la fenêtre de l'imprimante ou en imprimant une feuille d'état réseau. Si l'imprimante n'est pas connectée au réseau, reportez-vous au *Guide réseau*.

Veillez à sélectionner l'imprimante (scanner) correcte si une liste de scanners s'affiche lorsque vous lancez EPSON Scan.

Si vous utilisez des applications compatibles TWAIN, sélectionnez l'imprimante (le scanner) que vous utilisez.

Sous Windows, assurez-vous que l'imprimante (le scanner) apparaît sous **Scanneurs et appareils photo**. L'imprimante (le scanner) doit apparaître comme "EPSON XXXXX (nom de l'imprimante)". Si l'imprimante (le scanner) n'est pas affichée, désinstallez puis réinstallez EPSON Scan. Reportez-vous à la procédure suivante pour accéder à **Scanneurs et appareils photo**.

Windows 8.1/Windows 8

Sélectionnez **Bureau** > **Paramètres** > **Panneau de configuration**, saisissez "Scanneur et appareil photo" dans la zone de recherche, cliquez sur **Afficher les scanneurs et les appareils photo**, puis vérifiez si l'imprimante apparaît.

Windows 7

Cliquez sur le bouton Démarrer, puis sélectionnez **Panneau de configuration**, saisissez "Scanneur et appareil photo" dans la zone de recherche, cliquez sur **Afficher les scanneurs et les appareils photo** et vérifiez si l'imprimante apparaît.

Windows Vista

Cliquez sur le bouton Démarrer, sélectionnez **Panneau de configuration** > **Matériel et audio** > **Scanneurs et appareils photos**, puis vérifiez que l'imprimante apparaît.

Windows XP

Cliquez sur le bouton Démarrer, sélectionnez **Panneau de configuration** > **Imprimantes et autres périphériques** > **Scanneurs et appareils photo**, puis vérifiez si l'imprimante apparaît.

Si vous ne pouvez pas procéder à la numérisation à l'aide d'applications compatibles TWAIN, désinstallez, puis réinstallez l'application compatible TWAIN.

Résolution de problèmes

- ❑ Sous Mac OS X avec un processeur Intel, si d'autres pilotes de scanner Epson à l'exception de EPSON Scan, tels que Rosetta ou PPC, sont installés, désinstallez-les ainsi que EPSON Scan, puis réinstallez EPSON Scan.

Informations connexes

- ➔ « [Désinstallation des applications](#) » à la page 97
- ➔ « [Installation d'applications](#) » à la page 99

Impossible de lancer la numérisation à partir du panneau de configuration

- ❑ Assurez-vous que EPSON Scan et Epson Event Manager sont correctement installés.
- ❑ Vérifiez les paramètres de numérisation définis dans Epson Event Manager.

Informations connexes

- ➔ « [Impossible de lancer la numérisation](#) » à la page 112

Problèmes relatifs aux images numérisées

La qualité de numérisation est mauvaise

- ❑ Nettoyez la vitre du scanner et le capot de documents.
- ❑ N'appuyez pas trop fort sur le document d'origine ou le capot de documents lorsque vous placez les documents sur la vitre du scanner, faute de quoi des couleurs irrégulières, des taches ou des points peuvent apparaître.
- ❑ Retirez la poussière présente sur le document d'origine.
- ❑ Définissez les paramètres de type de document appropriés dans le panneau de commande.
- ❑ Numérisez à une résolution supérieure.
- ❑ Ajustez l'image dans EPSON Scan, puis procédez à la numérisation. Pour plus de détails, reportez-vous à l'aide d'EPSON Scan.

Informations connexes

- ➔ « [Nettoyage de la Vitre du scanner](#) » à la page 86
- ➔ « [Mode Numériser](#) » à la page 18

Les caractères sont flous

- ❑ En mode **Mode loisirs** ou **Mode bureautique** de l'application EPSON Scan, sélectionnez **Option image** pour le paramètre **Ajustements de l'image**, puis sélectionnez **Optimisation du texte**.
- ❑ En mode **Mode professionnel** de l'application EPSON Scan, sélectionnez **Document** pour le paramètre **Option d'Auto Exposition** sous **Original**.

Résolution de problèmes

- Réglez les paramètres de seuil dans l'application EPSON Scan.
 - Mode loisirs**
Sélectionnez **Noir & Blanc** pour le paramètre **Type d'image**, cliquez sur **Luminosité** et réglez le seuil.
 - Mode bureautique**
Sélectionnez **Noir & Blanc** pour le paramètre **Type d'image** et réglez le seuil.
 - Mode professionnel**
Sélectionnez **Noir & Blanc** pour le paramètre **Type d'image** et réglez le paramètre de seuil.
- Numérisez à une résolution supérieure.

L'image présente au verso du document d'origine apparaît sur l'image numérisée

- Si le document d'origine est fin, lorsque vous le placez sur la vitre du scanner, posez une feuille de papier noir par-dessus.
- Définissez les paramètres de type de document adaptés sur le panneau de commande ou dans l'application EPSON Scan.
- En mode **Mode loisirs** ou **Mode bureautique** de l'application EPSON Scan, sélectionnez **Option image** pour le paramètre **Ajustements de l'image**, puis sélectionnez **Optimisation du texte**.

Informations connexes

➔ [« Mode Numériser » à la page 18](#)

Un motif moiré (hachures croisées) apparaît sur l'image numérisée

- Modifiez légèrement l'inclinaison du document original.
- Sélectionnez l'option **Détramage** dans un mode autre que **Mode auto** au niveau de l'application EPSON Scan.
- Modifiez le paramètre de résolution sur le panneau de commande ou dans l'application EPSON Scan.

Informations connexes

➔ [« Mode Numériser » à la page 18](#)

La zone ou le sens de numérisation n'est pas correct

- Lorsque vous placez des originaux sur le vitre du scanner, alignez le coin de l'original avec le coin indiqué par un symbole sur le cadre du vitre du scanner. Si les bords de l'image numérisée sont rognés, éloignez légèrement le document d'origine du coin.
- Nettoyez la vitre du scanner et le capot de documents. Si la vitre présente de la poussière ou des taches, la zone de numérisation peut s'étendre et inclure la poussière ou les taches, ce qui entraîne une position de numérisation incorrecte ou une réduction de l'image.
- Lorsque vous placez plusieurs originaux sur le vitre du scanner pour les numériser séparément mais que ceux-ci sont numérisés dans un seul fichier, placez les originaux à au moins 20 mm (0,8 pouces) les uns des autres. Si le problème continue, placez un seul original à la fois.
- Lors de la numérisation à partir du panneau de commande, définissez correctement la zone de numérisation.

Résolution de problèmes

- ❑ Lors de la numérisation à l'aide de la fonction **Mode auto** ou de l'aperçu des miniatures de l'application EPSON Scan, placez le document d'origine à 4,5 mm (0,18 pouce) des bords de la vitre du scanner.
- ❑ Lors de l'utilisation de l'aperçu des miniatures pour un document original de grande taille en mode **Mode loisirs** ou **Mode professionnel** dans l'application EPSON Scan, il est possible que la zone de numérisation ne soit pas correcte. Lors de la prévisualisation dans EPSON Scan, créez des zones de cadrage de la zone que vous souhaitez numériser dans l'onglet **Aperçu** de la fenêtre **Aperçu**.
- ❑ Si l'option **Orientation photo auto** de l'application EPSON Scan ne fonctionne pas comme prévu, reportez-vous à l'aide de l'application EPSON Scan.
- ❑ Désactivez l'option **Orientation photo auto** de l'application EPSON Scan.
- ❑ Lors de la numérisation avec EPSON Scan, la zone de numérisation disponible peut être restreinte si le paramètre de résolution est trop élevé. Diminuez la résolution ou ajustez la zone de numérisation dans la fenêtre **Aperçu**.

Informations connexes

- ➔ [« Mise en place des documents originaux sur la Vitre du scanner » à la page 30](#)
- ➔ [« Nettoyage de la Vitre du scanner » à la page 86](#)
- ➔ [« Mode Numériser » à la page 18](#)

Le problème d'image numérisée n'a pas pu être résolu

Si vous avez tenté toutes les solutions proposées mais que le problème demeure, cliquez sur **Configuration** dans un mode autre que **Mode auto** au niveau de la fenêtre EPSON Scan, puis cliquez sur **Tout réinitialiser** au niveau de l'onglet **Autre** pour initialiser les paramètres EPSON Scan. Si l'initialisation ne résout pas le problème, désinstallez puis réinstallez EPSON Scan.

Informations connexes

- ➔ [« Désinstallation des applications » à la page 97](#)
- ➔ [« Installation d'applications » à la page 99](#)

Autres problèmes de numérisation

Numérisation impossible en mode Mode auto de l'application EPSON Scan

- ❑ Vous ne pouvez pas procéder à la numérisation continue au format PDF/Multi-TIFF en mode **Mode auto**. Procédez à la numérisation dans un mode autre que **Mode auto**.
- ❑ Reportez-vous à l'aide de l'application EPSON Scan pour d'autres solutions.

L'aperçu des miniatures ne s'affiche pas correctement

Reportez-vous à l'aide d'EPSON Scan.

La numérisation est trop lente

Diminuez la résolution.

Informations connexes

➔ [« Mode Numériser » à la page 18](#)

Le processus s'arrête lors de la numérisation au format PDF/Multi-TIFF

- Lors de la numérisation de volumes importants, nous vous recommandons de procéder à la numérisation en niveaux de gris.
- Augmentez l'espace disponible sur le disque dur de l'ordinateur. Il est possible que la numérisation s'arrête si l'espace disponible est insuffisant.
- Sélectionnez une résolution de numérisation plus faible. La numérisation s'arrête si la taille totale des données atteint la limite.

Informations connexes

➔ [« Mode Numériser » à la page 18](#)

Autres problèmes

Electrocution légère lorsque l'on touche l'imprimante

Si de nombreux périphériques sont connectés à l'ordinateur, il est possible que vous receviez une légère décharge électrique lorsque vous touchez l'imprimante. Installez un câble de terre sur l'ordinateur connecté à l'imprimante.


Les sons de fonctionnement sont très bruyants

Si l'imprimante est trop bruyante, activez le mode silencieux. Cependant, cela peut ralentir le fonctionnement de l'imprimante.

- Windows

Activez l'option **Mode silencieux** au niveau de l'onglet **Principal** du pilote de l'imprimante.

- Mac OS X

Sélectionnez **Préférences Système** dans le menu  > **Imprimantes et scanners** (ou **Impression et numérisation, Impression et fax**), puis sélectionnez l'imprimante. Cliquez sur **Options et fournitures** > **Options** (ou **Pilote**). Sélectionnez **Oui** comme paramètre **Mode silencieux**.

L'option **Mode silencieux** n'est efficace que si vous sélectionnez **Papier ordinaire** pour le paramètre **Support** et **Normal** pour le paramètre **Qualité** dans le menu **Configuration Imprimante**.

- EPSON Scan

Sélectionnez un mode autre que **Mode auto**, cliquez sur **Configuration**, puis sélectionnez **Mode silencieux** au niveau de l'onglet **Autre**.

Impossible d'enregistrer les données sur une carte mémoire

- Utilisez une carte mémoire prise en charge par l'imprimante.
- Vérifiez que la carte mémoire n'est pas protégée en écriture.
- Vérifiez que la carte mémoire dispose de suffisamment de mémoire. Si la mémoire disponible est faible, les données ne peuvent pas être enregistrées.

Informations connexes

➔ [« Caractéristiques relatives aux cartes mémoire prises en charge » à la page 120](#)

L'application est bloquée par un pare-feu (uniquement pour Windows)

Ajoutez l'application au programme autorisé de pare-feu Windows dans les paramètres de sécurité dans le **Panneau de configuration**.

Un point d'interrogation (?) s'affiche sur l'écran de sélection des photos

Un point d'interrogation (?) s'affiche sur l'écran LCD si le fichier image n'est pas pris en charge par le produit.

Informations connexes

➔ [« Caractéristiques des données prises en charge » à la page 121](#)

Annexe

Caractéristiques techniques

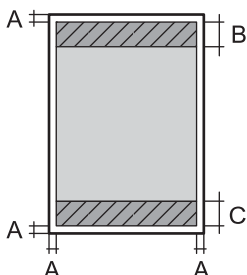
Spécifications de l'imprimante

Placement des buses de la tête d'impression		Buses d'encre noire : 180 lignes Buses d'encre couleur : 59 lignes pour chaque couleur
Grammage du papier	Papier ordinaire	64 à 90 g/m ² (17 à 24 lb)
	Enveloppes	Enveloppe #10, DL, C6 : 75 à 90 g/m ² (20 à 24 lb)

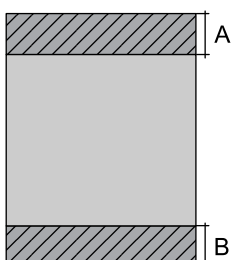
Zone imprimable

La qualité d'impression peut diminuer dans les zones ombrées en raison du mécanisme de l'imprimante.

Feuilles uniques (impression normale)

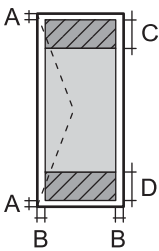
	A	3.0 mm (0.12 po)
	B	40.0 mm (1.60 po)
	C	32.0 mm (1.28 po)

Feuilles uniques (impression sans marges)

	A	43.0 mm (1.72 po)
	B	35.0 mm (1.40 po)

Annexe

Enveloppes

	A	3.0 mm (0.12 po)
	B	5.0 mm (0.20 po)
	C	18.0 mm (0.71 po)
	D	40.0 mm (1.60 po)

Caractéristiques du scanner

Type de scanner	Plateau
Dispositif photoélectrique	CIS
Taille de document maximale	216 × 297 mm (8.5 × 11.7 pouce) A4, Letter
Résolution	1200 ppp (numérisation principale) 2400 ppp (numérisation secondaire)
Profondeur des couleurs	Couleur <input type="checkbox"/> 48 bits par pixel interne (16 bits par pixel et par couleur interne) <input type="checkbox"/> 24 bits par pixel externe (8 bits par pixel et par couleur externe) Niveaux de gris <input type="checkbox"/> 16 bits par pixel interne <input type="checkbox"/> 8 bits par pixel externe Noir et blanc <input type="checkbox"/> 16 bits par pixel interne <input type="checkbox"/> 1 bits par pixel externe
Source lumineuse	DEL

Spécifications de l'interface

Pour l'ordinateur	USB Hi-Speed
-------------------	--------------

Spécifications Wi-Fi

Normes	IEEE802.11b/g/n
Plage de fréquence	2,4 GHz
Modes de coordination	Infrastructure, Ad hoc ^{*1} , Wi-Fi Direct ^{*2*3}
Sécurités sans fil	WEP (64/128 bits), WPA2-PSK (AES) ^{*4}

Annexe

- *1 Non pris en charge pour IEEE 802.11n.
- *2 Non pris en charge pour IEEE 802.11b.
- *3 Le mode Simple AP est compatible avec la connexion Wi-Fi (Infrastructure).
- *4 Conforme aux normes WPA2 avec prise en charge de WPA/WPA2 Personal.

Protocole de sécurité

SSL/TLS	Serveur/Client HTTPS, IPPS
---------	----------------------------

Services de tiers pris en charge

AirPrint	Impression	iOS 5 ou une version plus récente/Mac OS X v10.7.x ou une version plus récente
	Numérisation	Mac OS X v10.9.x ou une version plus récente
Google Cloud Print		

Caractéristiques des périphériques de stockage externes

Caractéristiques relatives aux cartes mémoire prises en charge

Cartes mémoire compatibles	Capacités maximales
miniSD*	2 Go
miniSDHC*	32 Go
microSD*	2 Go
microSDHC*	32 Go
microSDXC*	64 Go
SD	2 Go
SDHC	32 Go
SDXC	64 Go

* Fixez un adaptateur pour permettre l'insertion dans l'emplacement pour carte mémoire, faute de quoi la carte risque de rester coincée.

Tensions de cartes mémoire prises en charge

Type 3,3 V, type à deux tensions (3,3 V et 5 V) (tension d'alimentation : 3,3 V)

Les cartes mémoire de 5 V ne sont pas prises en charge.

Courant d'alimentation maximale : 200 mA

Annexe

Caractéristiques des données prises en charge

Format de fichier	Fichiers JPEG avec la norme Exif version 2.3 créés sur des appareils photo numériques compatibles DCF*1 version 1.0 ou 2.0*2
Image Size (Taille de l'image)	Horizontale : 80 à 10200 pixels Verticale : 80 à 10200 pixels
Taille de fichier	Jusqu'à 2 Go
Nombre de fichiers maximal	9990*3

*1 Règle de conception pour le système de fichiers d'appareil photo.

*2 Les données photo stockées dans la mémoire intégrée d'un appareil photo numérique ne sont pas prises en charge.

*3 Il est possible d'afficher un maximum de 999 fichiers à la fois (si le nombre de fichiers est supérieur à 999, les fichiers sont affichés par groupe).

Remarque:

Un point d'interrogation (?) s'affiche sur l'écran LCD si l'imprimante ne peut reconnaître le fichier image. Si vous sélectionnez une disposition comprenant plusieurs images, certaines sections ne sont alors pas imprimées.

Dimensions

Dimensions	<p>Stockage</p> <ul style="list-style-type: none"> <input type="checkbox"/> Largeur : 390 mm (15.4 po) <input type="checkbox"/> Profondeur : 300 mm (11.8 po) <input type="checkbox"/> Hauteur : 145 mm (5.7 po) <p>Impression</p> <ul style="list-style-type: none"> <input type="checkbox"/> Largeur : 390 mm (15.4 po) <input type="checkbox"/> Profondeur : 528 mm (20.8 po) <input type="checkbox"/> Hauteur : 279 mm (11.0 po)
Poids*	Environ 4.3 kg (9.5 lb)

* Sans les cartouches d'encre et le cordon d'alimentation.

Caractéristiques électriques

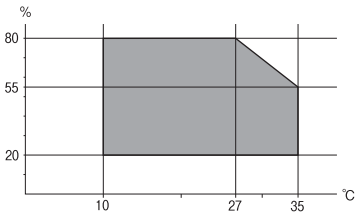
Modèle	Modèle de 100 à 240 V	Modèle de 220 à 240 V
Plage de fréquence nominale	50 à 60 Hz	50 à 60 Hz
Courant nominal	0.5 à 0.3 A	0.3 A
Consommation électrique (avec la connexion USB)	<p>Copie en mode autonome : Environ 13 W (ISO/IEC24712)</p> <p>Mode prêt à l'emploi : environ 4.9 W</p> <p>Mode veille : environ 1.6 W</p> <p>Hors tension : environ 0.3 W</p>	<p>Copie en mode autonome : Environ 13 W (ISO/IEC24712)</p> <p>Mode prêt à l'emploi : environ 4.9 W</p> <p>Mode veille : environ 1.6 W</p> <p>Hors tension : environ 0.3 W</p>

Annexe

Remarque:

- Reportez-vous à l'étiquette présente sur l'imprimante pour connaître la tension du produit.
- Il est possible que la consommation électrique varie lors de la copie pour les utilisateurs belges.
Consultez le site <http://www.epson.be> pour connaître les dernières caractéristiques.

Caractéristiques environnementales

<p>Fonctionnement</p>	<p>Utilisez l'imprimante dans la plage de températures indiquée dans le graphique ci-après.</p>  <p>Température : 10 à 35 °C (50 à 95 °F) Humidité : 20 à 80 % d'humidité relative (sans condensation)</p>
<p>Stockage</p>	<p>Température : - 20 à 40 °C (- 4 à 104 °F)* Humidité : 5 à 85% d'humidité relative (sans condensation)</p>

* Stockage possible pendant un mois à 40 °C (104 °F).

Caractéristiques environnementales pour les cartouches d'encre

<p>Température de stockage</p>	<p>-20 à 40 °C (-4 à 104 °F)*</p>
<p>Température de congélation</p>	<p>-16 °C (3.2 °F) À 25 °C (77 °F), l'encre dégèle en 3 heures environ et est ensuite utilisable.</p>

* Stockage possible pendant un mois à 40 °C (104 °F).

Configuration système requise

- Windows 8.1 (32-bit, 64-bit)/Windows 8 (32-bit, 64-bit)/Windows 7 (32-bit, 64-bit)/Windows Vista (32-bit, 64-bit)/Windows XP Professional x64 Edition/Windows XP (32-bit)
- Mac OS X v10.9.x/Mac OS X v10.8.x/Mac OS X v10.7.x/Mac OS X v10.6.8

Remarque:

- Il est possible que certaines applications et fonctionnalités ne soient pas prises en charge par le système Mac OS X.
- Le système de fichiers UNIX (UFS) pour Mac OS X n'est pas pris en charge.

Informations réglementaires

Normes et conformité

Normes et conformité pour le modèle États-Unis

Sécurité	UL60950-1 CAN/CSA-C22.2 No.60950-1
CEM	FCC Part 15 Subpart B Class B CAN/CSA- CEI/IEC CISPR 22 Class B

Cet équipement contient le module sans fil suivant.

Fabricant : Askey Computer Corporation

Type : WLU6320-D69 (RoHS)

Ce produit est conforme à la section 15 de la réglementation FCC et à la section RSS-210 de la réglementation IC. Epson ne peut être tenue responsable en cas de non-respect des exigences de protection suite à une modification non recommandée du produit. Le fonctionnement est soumis aux deux conditions suivantes : (1) le périphérique ne peut occasionner d'interférences nuisibles et (2) le périphérique doit accepter toutes les interférences reçues, y compris les interférences pouvant entraîner un fonctionnement indésirable du périphérique.

Afin d'éviter les interférences radio au niveau du service proposé sous licence, le périphérique est conçu pour fonctionner à l'intérieur et à l'écart des fenêtres, de manière à offrir un blindage maximal. Les équipements (ou leur antenne de transmission) installés à l'extérieur sont soumis à une licence.

Normes et conformité pour le modèle européen

Directive basse tension 2006/95/CE	EN60950-1
Directive CEM 2004/108/CE	EN55022 Class B EN61000-3-2 EN61000-3-3 EN55024
Directive R&TTE1999/5/CE	EN300 328 EN301 489-1 EN301 489-17 EN60950-1

Pour les utilisateurs européens

Nous, Seiko Epson Corporation, déclarons par la présente que l'équipement suivant est conforme aux exigences essentielles et autres dispositions pertinentes de la directive 1999/5/CE :

C462N

Pour l'utilisation dans les pays suivants uniquement : Irlande, Royaume-Uni, Autriche, Allemagne, Liechtenstein, Suisse, France, Belgique, Luxembourg, Pays-Bas, Italie, Portugal, Espagne, Danemark, Finlande, Norvège, Suède,

Annexe

Islande, Croatie, Chypre, Grèce, Slovénie, Malte, Bulgarie, République tchèque, Estonie, Hongrie, Lettonie, Lituanie, Pologne, Roumanie et Slovaquie.

Epson ne peut être tenue responsable en cas de non-respect des exigences de protection suite à une modification non recommandée du produit.



Normes et approbations pour le modèle australien

EMC	AS/NZS CISPR22 Classe B
-----	-------------------------

Epson déclare par la présente que l'équipement suivant est conforme aux exigences essentielles et autres dispositions pertinentes de la directive AS/NZS4268 :

C462N

Epson ne peut être tenue responsable en cas de non-respect des exigences de protection suite à une modification non recommandée du produit.

Restrictions relatives à la copie

Respectez les restrictions suivantes de manière à garantir une utilisation responsable et légale de l'imprimante.

La copie des éléments suivants est interdite par la loi :

- Billets de banque, pièces, titres négociables émis par le gouvernement, titres de gage du gouvernement et titres municipaux
- Timbres-poste inutilisés, cartes postales préimprimées et autres envois postaux timbrés au tarif en vigueur
- Timbres fiscaux émis par le gouvernement et titres émis selon des procédures légales

Faites preuve de circonspection lors de la copie des éléments suivants :

- Titres négociables privés (certificats d'action, billets au porteur, chèques, etc.), abonnements mensuels, billets de réduction, etc.
- Passeports, permis de conduire, certificats médicaux, titres de transport, bons d'alimentation, billets, etc.

Remarque:

Il est également possible que la copie de tels documents soit interdite par la loi.

Utilisation responsable de documents soumis à droits d'auteur :

Les imprimantes peuvent être utilisées incorrectement en cas de copie de documents soumis à droits d'auteur. À moins d'agir sur les conseils d'un avocat bien informé, prenez vos responsabilités et faites preuve de respect en sollicitant l'autorisation du détenteur des droits d'auteur avant de copier des documents publiés.


Transport de l'imprimante

Procédez comme suit pour emballer l'imprimante si vous devez la transporter pour la déplacer ou la réparer.

Annexe

! *Important:*

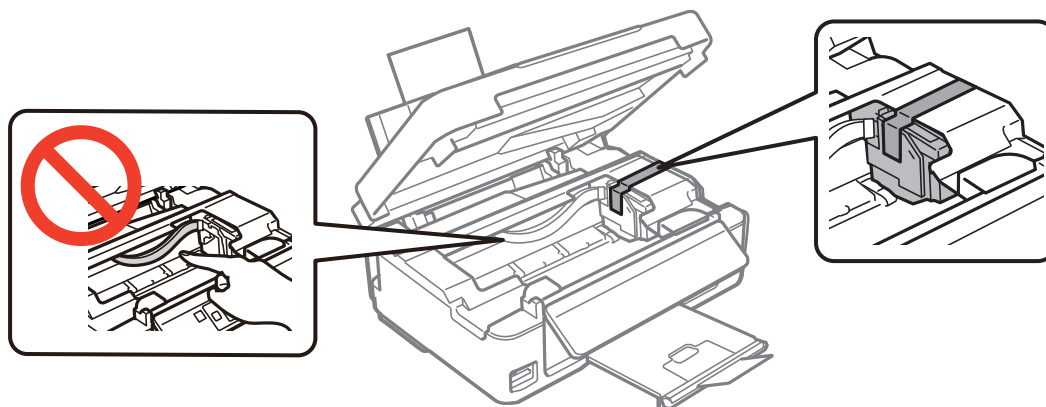
- ❑ *Lors du stockage ou du transport de l'imprimante, évitez de l'incliner, de la placer verticalement ou de la renverser, faute de quoi de l'encre risque de fuir.*
- ❑ *Laissez les cartouches d'encre installées. Le retrait des cartouches peut assécher la tête d'impression et empêcher le bon fonctionnement de l'imprimante.*

1. Mettez l'imprimante hors tension en appuyant sur la touche .
2. Assurez-vous que le voyant d'alimentation est éteint, puis débranchez le cordon d'alimentation.

! *Important:*

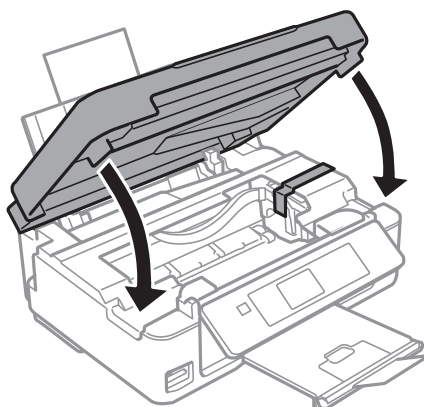
Débranchez le cordon d'alimentation lorsque le voyant d'alimentation est éteint, faute de quoi la tête d'impression ne retourne pas en position initiale et l'encre sèche, ce qui peut rendre l'impression impossible.

3. Déconnectez tous les câbles, tels que le cordon d'alimentation et le câble USB.
4. Assurez-vous de l'absence de carte mémoire.
5. Retirez le papier présent dans l'imprimante.
6. Assurez-vous de l'absence de documents originaux dans l'imprimante.
7. Ouvrez le module scanner avec le capot de documents fermé. Fixez le porte-cartouche sur l'imprimante avec du ruban adhésif.

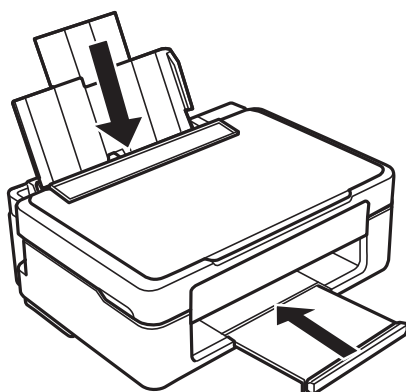


Annexe

8. Fermez le module scanner.



9. Préparez-vous à emballer l'imprimante comme indiqué ci-dessous.



10. Placez l'imprimante dans son carton à l'aide des matériaux de protection.

Lorsque vous utiliserez de nouveau l'imprimante, veillez à retirer le ruban adhésif qui maintient le porte-cartouche en place. Si, lorsque vous imprimez de nouveau, la qualité d'impression a décliné, nettoyez et alignez la tête d'impression.

Informations connexes

- ➔ « Nom et fonction des pièces » à la page 13
- ➔ « Vérification et nettoyage de la tête d'impression » à la page 82
- ➔ « Alignement de la tête d'impression » à la page 84

Accès à une carte mémoire à partir d'un ordinateur

Vous pouvez écrire ou lire des données sur un périphérique de stockage externe, comme une carte mémoire insérée dans l'imprimante, à partir d'un ordinateur.

Annexe

! **Important:**

- ❑ Insérez la carte mémoire une fois la protection en écriture désactivée.
- ❑ Si une image est enregistrée sur la carte mémoire à partir d'un ordinateur, l'image et le nombre de photos ne sont pas actualisés sur l'écran LCD. Retirez et réinsérez la carte mémoire.
- ❑ Lors du partage d'un périphérique externe inséré dans l'imprimante entre des ordinateurs connectés par le biais d'un câble USB ou via un réseau, l'accès en écriture est uniquement autorisé pour les ordinateurs connectés via le mode sélectionné sur l'imprimante. Pour écrire sur le périphérique de stockage externe, accédez à l'option **Config** du panneau de commande, puis sélectionnez **Config. Fich. partagé** et un mode de connexion. Les données peuvent être lues par des ordinateurs connectés par le biais d'un câble USB ou via un réseau.
- ❑ Pour écrire sur le périphérique de stockage externe connecté à l'ordinateur via un réseau, accédez à l'option **Config** du panneau de commande, puis sélectionnez **Config. Fich. partagé** et **Réseau**.

Remarque:

Si un périphérique de stockage externe de grande taille, tel qu'un disque dur de 2 To, par exemple, est connecté, la reconnaissance des données à partir d'un ordinateur prend du temps.

Windows

Sélectionnez un périphérique de stockage externe sous **Ordinateur** ou **Poste de travail**. Les données présentes sur le périphérique de stockage externe sont affichées.

Remarque:

Si vous avez connecté l'imprimante au réseau sans l'aide du disque de logiciels ou de l'application Web Installer, vous devez sélectionner un emplacement de carte mémoire ou un port USB en tant que lecteur réseau. Ouvrez l'option **Exécuter** et saisissez le nom \\EPSONXXXXX ou l'adresse IP \\XXX.XXX.XXX.XXX d'une imprimante sous **Ouvrir** :. Cliquez avec le bouton droit de la souris sur une icône de périphérique pour attribuer le réseau. Le lecteur réseau s'affiche sous **Ordinateur** ou **Poste de travail**.

Mac OS X

Sélectionnez une icône de périphérique correspondante. Les données présentes sur le périphérique de stockage externe sont affichées.

Remarque:

- ❑ Pour supprimer un périphérique de stockage externe, faites glisser l'icône du périphérique sur l'icône de la corbeille, faite de quoi il est possible que les données du lecteur partagé ne soient pas affichées correctement lorsqu'un autre périphérique de stockage externe est inséré.
- ❑ Si vous avez connecté l'imprimante au réseau sans l'aide de l'application EpsonNet Setup, vous devez sélectionner un emplacement de carte mémoire ou un port USB en tant que lecteur réseau. Sélectionnez **Go > Connect to Server**. Saisissez un nom d'imprimante cifs://EPSONXXXXX ou smb://EPSONXXXXX sous **Adresse du serveur**, puis cliquez sur **Se connecter**.

Informations connexes

- ➔ « Insertion d'une carte mémoire » à la page 32
- ➔ « Mode Config » à la page 21
- ➔ « Caractéristiques relatives aux cartes mémoire prises en charge » à la page 120

Où trouver de l'aide

Site Web du support technique

Si vous avez besoin d'aide supplémentaire, visitez le site Web du support technique Epson indiqué ci-dessous. Sélectionnez votre pays ou votre région et accédez à la section d'assistance de votre site Web Epson local. Les pilotes les plus récents, foires aux questions, manuels et autres ressources pouvant être téléchargées sont également disponibles sur le site.

<http://support.epson.net/>

<http://www.epson.eu/Support> (Europe)

Si votre produit Epson ne fonctionne pas correctement et que vous ne pouvez pas résoudre le problème, contactez le service d'assistance Epson.

Contactez l'assistance Epson

Avant de contacter Epson

Si votre produit Epson ne fonctionne pas correctement et que vous ne pouvez résoudre le problème à l'aide des informations de dépannage contenues dans les manuels de votre produit, contactez le service d'assistance Epson. Si le service d'assistance Epson de votre région n'est pas répertorié ci-dessous, contactez le revendeur auprès de qui vous avez acheté votre produit.

Pour nous permettre de vous aider plus rapidement, merci de nous fournir les informations ci-dessous :

- Numéro de série du produit
(l'étiquette portant le numéro de série se trouve habituellement au dos du produit)
- Modèle
- Version du logiciel
Cliquez sur **À propos**, **Info version**, ou un bouton similaire dans le logiciel du produit.
- Marque et modèle de votre ordinateur
- Nom et version de votre système d'exploitation
- Nom et version des applications que vous utilisez habituellement avec votre produit

Remarque:

Selon le produit, les données de liste de numérotation et/ou les paramètres réseau peuvent être stockés dans la mémoire du produit. Les données et/ou paramètres peuvent être perdus suite à une panne ou une réparation d'un produit. Epson ne sera pas tenue responsable de la perte de données, de la sauvegarde ou de la restauration de données et/ou paramètres et ce, même pendant une période de garantie. Nous vous recommandons d'effectuer votre propre sauvegarde de données ou de prendre des notes.

Aide pour les utilisateurs d'Europe

Consultez votre document de garantie paneuropéenne pour obtenir des informations relatives à la procédure à suivre pour contacter l'assistance Epson.

Aide pour les utilisateurs de Taiwan

Utilisez les sources suivantes pour obtenir des informations, de l'aide et des services :

Annexe

Internet

<http://www.epson.com.tw>

Des informations relatives aux caractéristiques des produits, des pilotes à télécharger et des demandes de produits sont disponibles.

Centre d'assistance Epson (téléphone : +02-80242008)

L'équipe de notre bureau d'assistance téléphonique peut vous aider dans les domaines suivants :

- Demandes de ventes et informations relatives au produit
- Questions ou problèmes relatifs à l'utilisation des produits
- Demandes de réparations et garantie

Centre de réparation :

Téléphone	Fax	Adresse
02-23416969	02-23417070	No.20, Beiping E. Rd., Zhongzheng Dist., Taipei City 100, Taiwan
02-27491234	02-27495955	1F., No.16, Sec. 5, Nanjing E. Rd., Songshan Dist., Taipei City 105, Taiwan
02-32340688	02-32340699	No.1, Ln. 359, Sec. 2, Zhongshan Rd., Zhonghe City, Taipei County 235, Taiwan
039-605007	039-600969	No.342-1, Guangrong Rd., Luodong Township, Yilan County 265, Taiwan
038-312966	038-312977	No.87, Guolian 2nd Rd., Hualien City, Hualien County 970, Taiwan
03-4393119	03-4396589	5F., No.2, Nandong Rd., Pingzhen City, Taoyuan County 32455, Taiwan
03-5325077	03-5320092	1F., No.9, Ln. 379, Sec. 1, Jingguo Rd., North Dist., Hsinchu City 300, Taiwan
04-23011502	04-23011503	3F., No.30, Dahe Rd., West Dist., Taichung City 40341, Taiwan
04-2338-0879	04-2338-6639	No.209, Xinxing Rd., Wuri Dist., Taichung City 414, Taiwan
05-2784222	05-2784555	No.463, Zhongxiao Rd., East Dist., Chiayi City 600, Taiwan
06-2221666	06-2112555	No.141, Gongyuan N. Rd., North Dist., Tainan City 704, Taiwan
07-5520918	07-5540926	1F., No.337, Minghua Rd., Gushan Dist., Kaohsiung City 804, Taiwan
07-3222445	07-3218085	No.51, Shandong St., Sanmin Dist., Kaohsiung City 807, Taiwan
08-7344771	08-7344802	1F., No.113, Shengli Rd., Pingtung City, Pingtung County 900, Taiwan

Aide pour les utilisateurs d'Australie

Epson Australie souhaite vous proposer un service clientèle de niveau élevé. Parallèlement aux manuels de votre produit, nous mettons à votre disposition les sources d'information suivantes :

Adresse URL Internet

<http://www.epson.com.au>

Consultez le site Internet de Epson Australie. Un site qui vaut le coup d'œil ! Le site contient une zone de téléchargement de pilotes, une liste de points de contact Epson, des informations relatives aux nouveaux produits et une assistance technique (par courrier électronique).

Bureau d'assistance Epson

Le bureau d'assistance Epson sert de point de contact final, il permet de garantir que les clients ont accès à des conseils. Les opérateurs du bureau d'assistance vous aident à installer, configurer et utiliser votre produit Epson. Le personnel de notre bureau d'assistance préventes vous propose de la documentation relative aux nouveaux produits Epson et vous indique où se trouve le revendeur ou agent d'entretien le plus proche. Le bureau d'assistance répond à de nombreux types de requêtes.

Les numéros du bureau d'assistance sont les suivants :

Téléphone : 1300 361 054

Nous vous invitons à recueillir toutes les informations nécessaires avant d'appeler. Plus les informations recueillies sont nombreuses et plus le problème peut être résolu rapidement. Les informations concernées incluent les manuels de votre produit Epson, le type d'ordinateur, le système d'exploitation, les programmes utilisés et toutes les informations jugées utiles.

Aide pour les utilisateurs de Singapour

Les sources d'informations, d'assistance et de services disponibles auprès de Epson Singapour :

Internet

<http://www.epson.com.sg>

Des informations relatives aux caractéristiques des produits, des pilotes à télécharger, des foires aux questions, des demandes de ventes et une assistance technique par courrier électronique sont disponibles.

Bureau d'assistance Epson (téléphone : (65) 6586 3111)

L'équipe de notre bureau d'assistance téléphonique peut vous aider dans les domaines suivants :

- Demandes de ventes et informations relatives au produit
- Questions ou problèmes relatifs à l'utilisation des produits
- Demandes de réparations et garantie

Aide pour les utilisateurs de Hong Kong

Pour obtenir une assistance technique et d'autres services après-vente, les utilisateurs sont invités à contacter Epson Hong Kong Limited.

Page d'accueil Internet

Epson Hong Kong a créé une page d'accueil Internet en chinois et en anglais, permettant aux utilisateurs d'accéder aux informations suivantes :

- Informations relatives au produit
- Foires aux questions
- Dernières versions des pilotes Epson

Annexe

Les utilisateurs peuvent accéder à la page d'accueil Internet à l'adresse :

<http://www.epson.com.hk>

Ligne d'assistance technique

Vous pouvez également contacter notre personnel technique aux numéros de téléphone et de fax suivants :

Téléphone : (852) 2827-8911

Fax : (852) 2827-4383