

EPSON®

EPSON STYLUS™ **PRO 7400**

EPSON STYLUS™ **PRO 7800**

EPSON STYLUS™ **PRO 9400**

EPSON STYLUS™ **PRO 9800**

Français

Guide d'utilisation

EPSON STYLUS™ PRO 7400

EPSON STYLUS™ PRO 7800

EPSON STYLUS™ PRO 9400

EPSON STYLUS™ PRO 9800

Imprimante jet d'encre couleur

Tous droits réservés. Aucune partie de ce manuel ne peut être reproduite, stockée dans un système documentaire ou transmise sous quelque forme ou de quelque manière que ce soit, mécanique, par photocopie, enregistrement ou autre, sans l'accord préalable écrit de Seiko Epson Corporation. Aucune responsabilité vis-à-vis d'un brevet n'est assumée en ce qui concerne l'utilisation des informations contenues dans ce guide. De même, aucune responsabilité n'est assumée pour des dommages éventuels résultant de l'utilisation des informations contenues dans ce guide.

Ni Seiko Epson Corporation ni ses filiales ne pourront être tenues responsables envers l'acquéreur de ce produit ou envers des tiers, des dommages, pertes, frais ou dépenses encourus par l'acquéreur ou les tiers à la suite des événements suivants : accident, mauvaise utilisation ou utilisation abusive de ce produit, modifications, réparations ou altérations illicites de ce produit ou (sauf aux États-Unis) non-respect au sens strict des consignes d'utilisation et de maintenance de Seiko Epson Corporation.

Seiko Epson Corporation ne pourra être tenue responsable des dommages ou problèmes survenus par suite de l'utilisation de produits optionnels ou consommables autres que ceux désignés par Seiko Epson Corporation comme étant des Produits d'origine Epson ou des Produits approuvés par Epson.

EPSON et EPSON ESC/P sont des marques déposées et EPSON ESC/P 2 est un nom de marque de Seiko Epson Corporation.

Speed, Fontware, FaceLift, Swiss et Dutch sont des noms de marque de Bitstream Inc.

CG Times et CG Omega sont des marques déposées de Miles, Inc.

Univers est une marque déposée de Linotype AG et/ou de ses filiales.

Antique Olive est une marque déposée de Fonderie Olive.

Albertus est une marque déposée de Monotype Corporation plc.

Coronet est un nom de marque de Ludlow Industries (UK) Ltd.

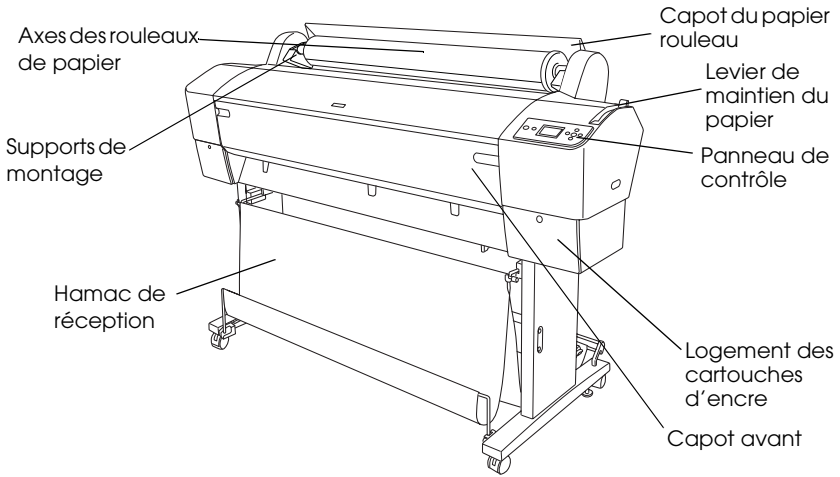
Arial et Times New Roman sont des marques déposées de Monotype Corporation plc.

Avis général : Les autres noms de produit utilisés dans cette notice sont donnés uniquement à titre d'identification et peuvent être des noms de marque de leur détenteur respectif. Epson décline toute responsabilité vis-à-vis de ces marques.

Copyright © 2005 Seiko Epson Corporation. Tous droits réservés.

Éléments de l'imprimante

Vue de face



Vue de l'arrière

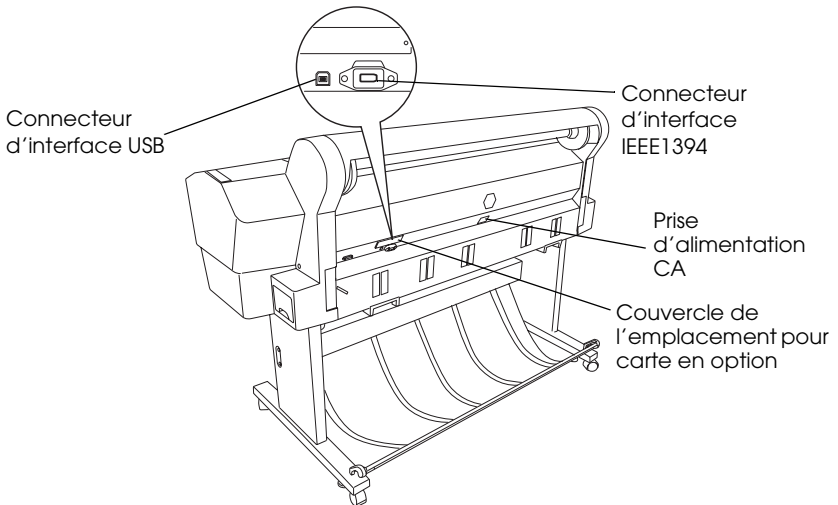


Table des matières

Chapitre 1 Impression sous Windows

Présentation du logiciel d'impression	12
Accès au logiciel d'impression	13
Depuis Windows XP	13
Depuis Windows Me et 98	14
Depuis Windows 2000	14
À partir d'applications Windows	14
Paramètres de base	15
Définition des paramètres du pilote d'impression	15
Annulation d'une impression	20
Définition des paramètres du menu Principal	21
Réglage du paramètre Support	22
Définition du paramètre Couleur	24
Réglage du paramètre Mode	24
Définition des paramètres avancés	28
Contrôle des niveaux d'encre	44
Aperçu avant l'impression	45
Utilisation de la fonction Assistant d'impression	47
Définition des paramètres du menu Papier	48
Définition du paramètre Alimentation	49
Définition du paramètre Sans marges	49
Définition du paramètre Coupe auto	53
Définition du paramètre Taille papier	56
Réglage du paramètre Copies	58
Définition du paramètre Orientation	59
Définition du paramètre Zone imprimable	60
Définition du paramètre Option papier rouleau	61
Définition des paramètres du menu Disposition	64
Définition du paramètre Impression proportionnelle	65
Définition du paramètre Multi-Pages	66
Définition du paramètre Optimiser agrandissement (Windows XP et 2000 uniquement)	70
Emploi des utilitaires d'impression	70
Vérification des buses de la tête d'impression	73

Nettoyage de la tête d'impression	74
Alignement de la tête d'impression	76
Utilisation des Informations imprimante et options	76
Lancement de EPSON LFP Remote Panel	77
Définition du paramètre Vitesse et Progression	78
S'informer grâce à l'aide en ligne	82
Contrôle de l'état de l'imprimante et gestion des travaux d'impression	83
Utilisation de la barre de progression	83
Utilisation de EPSON Spool Manager	85
Utilisation d'EPSON Status Monitor 3	87
Augmentation de la vitesse d'impression	89
Conseils généraux	89
Utilisation de la boîte de dialogue Vitesse et Progression	90
Partage de l'imprimante	91
Pour Windows XP	91
Pour Windows Me et 98	95
Pour Windows 2000	100
Mise à jour et désinstallation du logiciel d'impression	104
Mise à jour du pilote sous Windows XP et 2000	104
Mise à niveau vers Windows Me	104
Désinstallation du pilote d'impression	104
Désinstallation du pilote de périphérique hôte USB	106

Chapitre 2 Impression avec Mac OS 9.x

Présentation du logiciel d'impression	107
Accès au logiciel d'impression	108
Accès à la zone de dialogue Imprimer	108
Accès à la zone de dialogue Format d'impression	108
Accès à la zone de dialogue Disposition	108
Accès à la zone de dialogue Utilitaire	109
Paramètres de base	109
Définition des paramètres du gestionnaire d'impression	109
Annulation d'une impression	113
Définition des paramètres de la zone de dialogue Imprimer	114
Réglage du paramètre Support	114

Définition du paramètre Couleur	116
Réglage du paramètre Mode	117
Définition des paramètres avancés	120
Réglage du paramètre Copies	131
Réglage du paramètre Pages	131
Réglage de l'heure d'impression	132
Aperçu avant l'impression	133
Définition des paramètres de la zone de dialogue Format d'impression	135
Définition du paramètre Taille papier	135
Définition du paramètre Alimentation	137
Définition du paramètre Sans marges	137
Définition du paramètre Coupe auto	141
Définition du paramètre Orientation	143
Définition du paramètre Echelle	144
Définition du paramètre Zone imprimable	145
Définition du paramètre Option papier rouleau	145
Définition des paramètres de la zone de dialogue Disposition	147
Définition du paramètre Zoom	148
Réglage de l'ordre d'impression	149
Emploi des utilitaires d'impression	150
Vérification des buses de la tête d'impression	152
Nettoyage de la tête d'impression	154
Alignement de la tête d'impression	155
S'informer grâce à l'aide en ligne	156
Contrôle de l'état de l'imprimante et gestion des travaux d'impression	156
Utilisation d'EPSON StatusMonitor	156
Accéder à EPSON StatusMonitor	156
Définition des paramètres de configuration	158
Utilisation de EPSON Monitor IV	159
Accès à EPSON Monitor IV	159
Gestion des travaux d'impression à l'aide de EPSON Monitor IV	161
Partage de l'imprimante	163
Configuration de l'imprimante comme imprimante partagée	164
Accéder à l'imprimante partagée	165
Désinstallation du logiciel d'impression	167

Présentation du logiciel d'impression	168
Accès au logiciel d'impression	170
Accès à la zone de dialogue Format d'impression	170
Accès à la zone de dialogue Imprimer	170
Accès à la zone de dialogue Utilitaire	170
Paramètres de la zone de dialogue Format d'impression	171
Réglages	171
Pour	172
Papier	172
Orientation	174
Échelle	174
Paramètre de la zone de dialogue Imprimer	174
Imprimante	174
Préréglages	175
Copies et pages	175
Disposition	176
Options de sortie	177
Configuration Imprimante	178
Couleur (gestion des couleurs)	187
Configuration du papier	193
Option papier rouleau	196
Expansion	200
Résumé	201
Enregistrement des paramètres de la zone de dialogue Imprimer	201
Utilisation de la configuration personnalisée de la zone de dialogue Imprimer	202
Aperçu	202
Impression sans marges	203
Annulation d'une impression	205
Zone de dialogue des utilitaires d'impression	206
Accès aux utilitaires d'impression EPSON	206
Emploi des utilitaires d'impression	207
Vérification des buses de la tête d'impression	209
Nettoyage de la tête d'impression	211
Alignement de la tête d'impression	213
Lancement de EPSON LFP Remote Panel	213
Utilisation de la fonction Assistant d'impression	213

S'informer grâce à l'aide en ligne	214
Désinstallation du logiciel d'impression	214

Chapitre 4 Panneau de contrôle

Touches, voyants, messages et icônes	216
Touches	217
Voyants	219
Associations de touches	221
Messages	221
Icônes	223
Paramètres Menu	226
Quand utiliser le mode Menu	226
Liste des menus	227
Procédure de réglage de base du mode Menu	232
Détails du mode Menu	233
Vérification des buses de la tête d'impression	246
Alignement de la tête d'impression	247
Définition d'une configuration papier	254
Impression d'une feuille d'état	258
Définition du seuil d'alerte du papier	259

Chapitre 5 Mode Maintenance

Mode Maintenance	261
Procédure de définition du mode de maintenance	261
Liste du mode Maintenance	263
Détails sur les éléments du mode de maintenance	264

Chapitre 6 Gestion du papier

Remarques relatives aux supports spéciaux Epson et aux autres supports	268
Utilisation de supports spéciaux Epson	268
Utilisation d'un papier autre que les supports spéciaux Epson	269

Utilisation du papier rouleau	269
Installation du papier rouleau sur l'axe	269
Retrait du papier rouleau de l'axe	271
Installation et retrait du papier rouleau de l'axe du support rouleau de l'imprimante	272
Chargement du papier rouleau	274
Utilisation de la bande de scellement du papier rouleau ..	279
Découpage du papier rouleau ou impression des lignes de fin de page	279
Utilisation de l'enrouleur automatique	281
Utilisation de feuilles simples	295
Chargement de feuilles simples	295
Impression sur papier épais (0,5 to 1,5 mm)	300
Réglage du hamac de réception	303
Pour EPSON Stylus Pro 9800/9400	303
Pour EPSON Stylus Pro 7800/7400	307

Chapitre 7 Entretien et transport

Remplacement des cartouches d'encre	310
Conversion des cartouches d'encre noire	315
Mise à jour des informations du pilote d'impression	324
Remplacement du réservoir de maintenance	325
Remplacement du cutter	327
Installation du kit du cutter manuel	331
Dépose du kit du cutter manuel	333
Nettoyage de l'imprimante	334
Si vous n'avez pas utilisé votre imprimante depuis longtemps	337
Transport de l'imprimante	338
Sur une longue distance	338
Sur une courte distance	340
Réinstallation de l'imprimante après son transport	345

Chapitre 8 Résolution des problèmes

Dépannage	347
L'imprimante cesse d'imprimer de manière inattendue . . .	347
L'imprimante ne se met pas ou ne reste pas sous tension	357
L'imprimante n'imprime rien	358
L'impression ne répond pas à votre attente	366
La qualité d'impression n'est pas satisfaisante	370
Les documents couleur s'impriment en noir uniquement	374
La vitesse d'impression n'est pas satisfaisante	375
Impossible de couper le papier rouleau	376
Problèmes fréquents de chargement du papier ou de burrage papier	377
Le papier rouleau ne s'éjecte pas correctement	379
Lors de l'entraînement du papier vers l'avant	380
Lors de l'entraînement du papier vers l'arrière	381
Élimination des bourrages papier	381
Dépannage de l'enrouleur automatique en option	383
Contacter le service clientèle	384
Site Internet de l'assistance technique	385
Informations relatives au papier	385
Papier rouleau	386
Feuilles simples	388

Chapitre 9 Informations produits

Caractéristiques techniques de l'imprimante	390
Impression	390
Zone imprimable	392
Caractéristiques mécaniques	393
Caractéristiques électriques	394
Conditions ambiantes	395
Initialisation	396
Normes et conformité	396
Papier	397
Cartouches d'encre	400

Configuration système requise	401
Pour utiliser l'imprimante sous Windows	401
Pour utiliser l'imprimante sous Mac OS 9.x	402
Pour utiliser l'imprimante sous Mac OS X	402
Spécifications de l'interface	403
Interface USB	403
Interface IEEE1394	404

Chapitre 10 Options et consommables

Options	405
Axe du papier rouleau	405
Enrouleur automatique	406
Kit coupe manuelle	406
Carte d'interface	406
Câble d'interface	407
Consommables	407
Cutter	407
Réservoir de maintenance	407
Cartouches d'encre	407
Supports spéciaux Epson	409
Papier rouleau	410
Feuilles simples	413

Glossaire

Index

Présentation du logiciel d'impression

Le logiciel d'impression livré avec l'imprimante comprend un pilote d'impression et des utilitaires. Le pilote permet de choisir entre divers paramètres pour obtenir les meilleurs résultats d'impression. Les utilitaires permettent de contrôler l'imprimante et de la maintenir dans un état de fonctionnement optimal.

Le logiciel d'impression comprend les menus suivants :

Menu	Paramètres et utilitaires
Principal	Support, Couleur, Mode, Niveaux d'encre, Aperçu avant impression, Assistant d'impression
Papier	Alimentation, Sans marges, Coupe auto, Taille papier (Taille page), Copies, Orientation, Zone imprimable (lorsque le paramètre Alimentation est réglé sur Feuille), Option papier rouleau (lorsque le paramètre Alimentation est réglé sur Papier rouleau ou Papier rouleau (Bannière))
Disposition	Impression proportionnelle, Multi-Pages, Optimiser agrandissement
Utilitaire	EPSON Status Monitor 3, Vérification des buses, Nettoyage de la tête, Alignement de la tête d'impression, Informations imprimante et options (EPSON Stylus Pro 9800/7800 uniquement), EPSON LFP Remote Panel, Vitesse et progression

Pour des informations au sujet de la définition des paramètres du pilote d'impression, reportez-vous aux sections « Définition des paramètres du menu Principal » à la page 21, « Définition des paramètres du menu Papier » à la page 48 et « Définition des paramètres du menu Disposition » à la page 64.

Pour des informations sur les utilitaires de l'imprimante, reportez-vous à la section « Emploi des utilitaires d'impression » à la page 70.

Remarque :

- ❑ *Les options du logiciel d'impression à votre disposition dépendent de la version de Windows sous laquelle vous travaillez.*
- ❑ *Les écrans du pilote d'impression utilisés dans ce manuel correspondent à l'imprimante EPSON Stylus Pro 9800 fonctionnant sous Windows XP. Sauf indication contraire, les écrans correspondant aux imprimantes EPSON Stylus Pro 9400/7800/7400 et EPSON Stylus Pro 9800 sont quasiment identiques.*

L'aide en ligne propose davantage d'informations sur le logiciel d'impression. Voir « S'informer grâce à l'aide en ligne » à la page 82.

Accès au logiciel d'impression

Pour accéder au logiciel d'impression installé sur votre ordinateur, procédez comme suit.

Remarque :

Les options du logiciel d'impression à votre disposition dépendent de la version de Windows sous laquelle vous travaillez.

Depuis Windows XP

1. Cliquez sur Démarrer, sur Panneau de configuration, sur Imprimantes et autres périphériques, puis sur Imprimantes et télécopieurs.

2. Cliquez avec le bouton droit de la souris sur l'icône correspondant à votre imprimante, puis cliquez sur Options d'impression. La fenêtre du logiciel d'impression s'affiche.

Depuis Windows Me et 98

1. Cliquez sur Démarrer, pointez vers Paramètres et sélectionnez Imprimantes.
2. Cliquez avec le bouton droit de la souris sur l'icône correspondant à votre imprimante, puis cliquez sur Propriétés. La fenêtre du logiciel d'impression s'affiche.

Depuis Windows 2000

1. Cliquez sur Démarrer, pointez vers Paramètres et sélectionnez Imprimantes.
2. Cliquez avec le bouton droit de la souris sur l'icône correspondant à votre imprimante, puis cliquez sur Options d'impression. La fenêtre du logiciel d'impression s'affiche.

À partir d'applications Windows

1. Dans le menu Fichier, cliquez sur Imprimer ou Mise en page.
2. Vérifiez que votre imprimante est sélectionnée et cliquez sur Imprimante, Configuration, Options, Propriétés, ou Préférence (selon votre application, vous devrez cliquer sur plusieurs de ces boutons). La fenêtre du logiciel d'impression s'affiche.

Paramètres de base

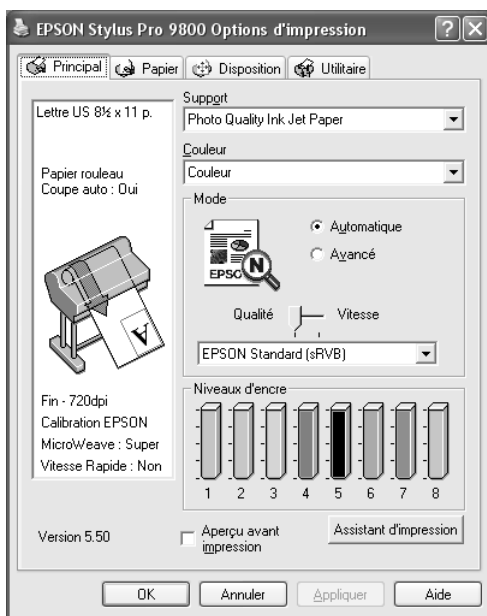
Définition des paramètres du pilote d'impression

Cette section décrit les paramètres de base du pilote d'impression requis pour imprimer vos données.

Pour définir les paramètres de base du pilote d'impression, procédez comme suit.

1. Cliquez sur **Imprimer** dans le menu **Fichier** de votre application. La boîte de dialogue **Imprimer** s'affiche.
2. Vérifiez que votre imprimante est sélectionnée et cliquez sur **Propriétés** ou **Options**. Vous devrez peut-être cliquer sur plusieurs de ces boutons. La fenêtre de paramètres du pilote s'affiche.

3. Cliquez sur l'onglet Principal. Le menu Principal s'affiche.



4. Sous Support, sélectionnez un support correspondant au papier chargé dans l'imprimante. Voir « Liste des supports » à la page 22.

Remarque :

- ❑ *Le paramètre Support détermine les autres paramètres disponibles. Par conséquent, vous devez donc toujours le définir en premier.*
- ❑ *Certains supports ne sont pas disponibles avec l'option sélectionnée pour le paramètre Alimentation.*

5. Définissez le paramètre Couleur.

Pour EPSON Stylus Pro 9400/7400 :

Sélectionnez Couleur/N&B Photo pour imprimer des photos en couleur ou en noir et blanc ou Noire pour imprimer un brouillon ou du texte noir uniquement.

Pour EPSON Stylus Pro 9800/7800 :

Sélectionnez Couleur pour imprimer des photos en couleur ou en noir et blanc ou Noire pour imprimer un brouillon ou du texte noir uniquement.

Si vous souhaitez imprimer des photos en noir et blanc avancées, sélectionnez Photo N&B avancée.

Remarque :

Pour imprimer sur tout support autre que du papier calque, nous recommandons d'utiliser l'option Couleur ou Couleur/N&B Photo, même si les données doivent être imprimées en noir.

6. Définissez le paramètre Mode. Assurez-vous que l'option Automatique est sélectionnée.
7. Réglez les paramètres Vitesse et Qualité dans la zone Mode si un curseur s'affiche. Faites glisser le curseur vers la gauche ou vers la droite, selon le critère qui importe le plus pour vous.

Pour EPSON Stylus Pro 9800/7800 uniquement :

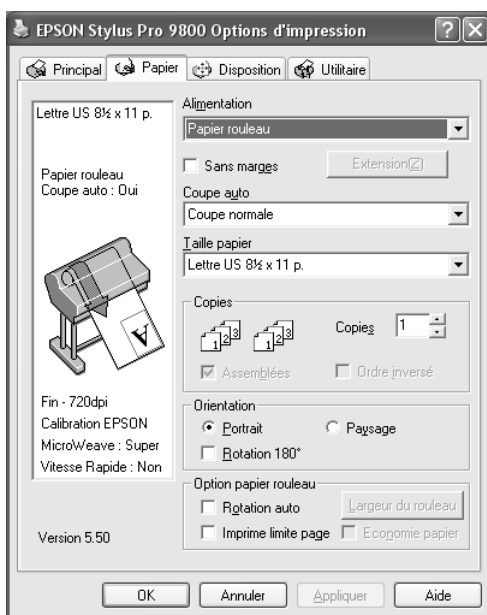
Si vous avez sélectionné l'option Photo N&B avancée pour le paramètre Couleur, activez le paramètre Tonalité couleurs dans le menu déroulant.

Remarque :

Selon le paramètre Support sélectionné, il est possible qu'aucun curseur n'apparaisse dans la zone Mode.

8. Sélectionnez le mode de contrôle des couleurs dans le menu déroulant de la zone Mode. Pour plus d'informations, reportez-vous à la section « Mode Contrôle des couleurs » à la page 26.

9. Cliquez sur l'onglet Papier. Le menu Papier s'affiche.



10. Sélectionnez une source d'alimentation dans la liste Alimentation.
11. Pour imprimer vos données sans marges, sélectionnez Sans marges. Voir « Définition du paramètre Sans marges » à la page 49.
12. Dans la liste Taille papier, sélectionnez le format du papier chargé dans l'imprimante.

Remarque :

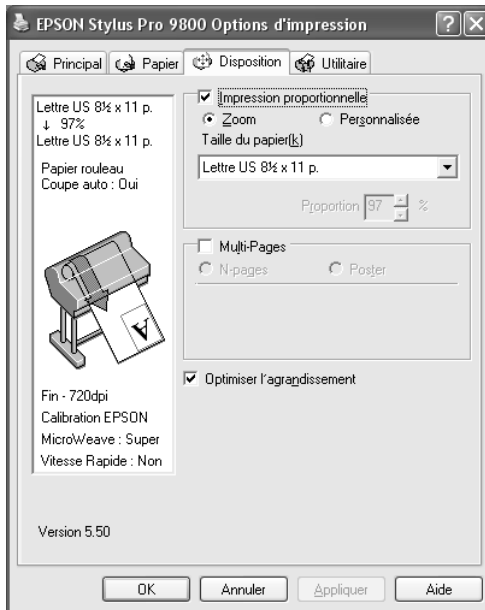
La plupart des applications Windows ont des paramètres de format de papier prioritaires sur ceux du logiciel d'impression.

13. Si nécessaire, définissez les paramètres Copies et Orientation.

14. Lorsque le paramètre Alimentation est réglé sur Feuille, vous pouvez, au besoin, régler les paramètres Zone imprimable. Voir « Définition du paramètre Zone imprimable » à la page 60.

Lorsque le paramètre Alimentation est réglé sur Papier rouleau ou Papier rouleau (Bannière), vous pouvez définir les paramètres Option papier rouleau à votre guise. Voir « Définition du paramètre Option papier rouleau » à la page 61.

15. Cliquez sur l'onglet Disposition. Le menu Disposition s'affiche.



Remarque :

- ❑ Les fonctions du menu Disposition ne sont pas disponibles lorsque l'option Papier rouleau (Bannière) est sélectionnée pour le paramètre Alimentation.
- ❑ Selon la source d'alimentation sélectionnée, il est possible que certaines fonctions ne soient pas disponibles.

16. Sélectionnez Impression proportionnelle et ajustez, si nécessaire, les dimensions de l'image imprimée. Voir « Définition du paramètre Impression proportionnelle » à la page 65.
17. Sélectionnez Multi-Pages et définissez les paramètres à votre guise. Pour plus de détails, reportez-vous à la section « Définition du paramètre Multi-Pages » à la page 66.
18. Cliquez sur OK. L'écran revient à la boîte de dialogue Configuration de l'impression (ou une boîte de dialogue similaire) de votre application.
19. Cliquez sur Imprimer pour lancer l'impression.

Au cours de l'impression, la barre de progression EPSON, indiquant l'avancement de l'impression et l'état de l'imprimante, s'affiche.



Annulation d'une impression

Pour annuler l'impression en cours, cliquez sur Stop dans la barre de progression EPSON.

Vous pouvez également suspendre ou relancer l'impression. Pour suspendre l'impression, cliquez sur **PAUSE**. Pour reprendre l'impression, cliquez de nouveau sur ce bouton.

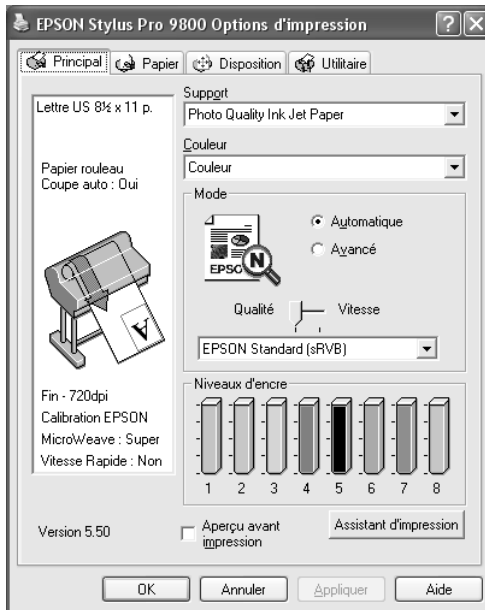


Important :

Si vous interrompez l'impression en cours, vous devrez peut-être entièrement recommencer l'impression afin d'obtenir des résultats optimaux, faute de quoi il est possible qu'un alignement incorrect ou que des bandes apparaissent sur l'image imprimée.

Définition des paramètres du menu Principal

Ce menu vous permet de définir les paramètres Support, Couleur et Mode et de vérifier la quantité d'encre restante dans les cartouches d'encre installées. Vous pouvez également accéder au *Guide d'utilisation*, aux informations relatives au papier et au site Internet de l'assistance technique en cliquant sur le bouton Assistant d'impression.



Réglage du paramètre Support

Le paramètre Support détermine les autres paramètres disponibles. Par conséquent, vous devez donc toujours le définir en premier.

Sous Support, sélectionnez un support correspondant au papier chargé dans l'imprimante. Localisez votre papier dans la liste et sélectionnez un paramètre Support correspondant. Certains types de papier disposent de plusieurs paramètres Support.

Remarque :

- ❑ *La disponibilité des supports spéciaux varie selon les pays.*
- ❑ *Si vous utilisez des supports spéciaux non fournis par Epson, reportez-vous à la section « Remarques relatives aux supports spéciaux Epson et aux autres supports » à la page 268.*
- ❑ *Pour obtenir les dernières informations relatives aux supports spéciaux disponibles dans votre région, consultez le site Internet de l'assistance clientèle Epson. Voir « Contacter le service clientèle » à la page 384.*

Liste des supports

Paramètre Support	Nom/description des supports spéciaux Epson
Papier photo lustré Premium (250)	Papier photo lustré Premium (250)
Papier photo glacé Premium (250)	Papier photo glacé Premium (250)
Papier photo semi-glacé Premium (250)	Papier photo semi-glacé Premium (250)
Papier photo semi-mat Premium (250)	Papier photo semi-mat Premium (250)
Papier photo glacé Premium	Papier photo glacé Premium
Papier photo semi-glacé Premium	Papier photo semi-glacé Premium

Papier photo lustré Premium	Papier photo lustré Premium
Papier photo glacé 250	Papier photo glacé 250
Papier photo glacé	Papier photo glacé
Papier photo semi-glacé	Papier photo semi-glacé
Papier semi-mat pour épreuves	Papier semi-mat pour épreuves EPSON (commercial)
Papier couché qualité photo	Papier couché qualité photo
Papier mat fin	Papier mat fin
Papier mat double épaisseur	Papier mat double épaisseur
Papier mat supérieur	Papier mat supérieur
Papier mat de longue conservation	Papier mat de longue conservation
Papier aquarelle extra blanc	Papier aquarelle extra blanc
Papier d'art texturé	Papier d'art texturé
Papier d'art velouté	Papier d'art velouté
Papier d'art ultra-lisse	Papier d'art ultra-lisse
Toile	Toile
Carton mat supérieur	Carton mat supérieur
Papier ordinaire	-
Papier ordinaire (dessin au trait)	-
Papier mat fin (dessin au trait)	Papier mat fin
Papier calque	-
Papier synthétique supérieur	Papier synthétique supérieur
Papier synthétique adhésif supérieur	Papier synthétique adhésif supérieur

Définition du paramètre Couleur

EPSON Stylus Pro 9400/7400

Définissez le paramètre Couleur. Sélectionnez Couleur/N&B Photo pour imprimer des photos en couleur ou en noir et blanc ou Noire pour imprimer un brouillon ou du texte noir uniquement.

Remarque :

Pour imprimer sur tout support autre que du papier calque, nous recommandons d'utiliser l'option Couleur/N&B Photo, même si les données doivent être imprimées en noir.

EPSON Stylus Pro 9800/7800

Définissez le paramètre Couleur. Sélectionnez Couleur pour imprimer des photos en couleur ou en noir et blanc ou Noire pour imprimer un brouillon ou du texte noir uniquement. Si vous souhaitez imprimer des photos en noir et blanc avancées, sélectionnez Photo N&B avancée.

Remarque :

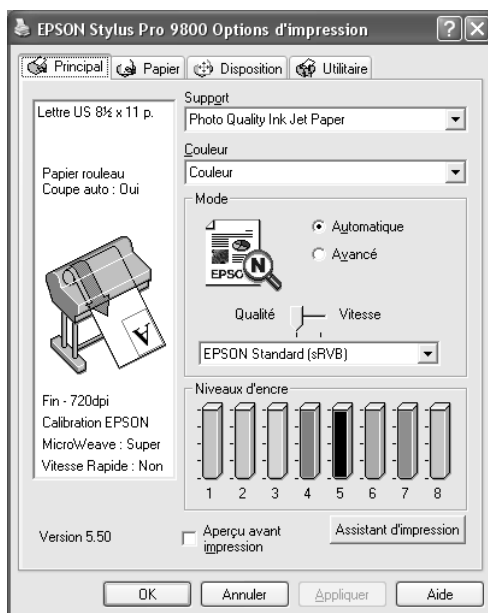
Pour imprimer sur tout support autre que du papier calque, nous recommandons d'utiliser l'option Couleur, même si les données doivent être imprimées en noir.

Réglage du paramètre Mode

Vous pouvez sélectionner le mode Automatique ou Avancé. Ces modes visent à vous donner deux niveaux de contrôle sur le pilote d'impression.

Mode automatique

Ce mode offre le moyen d'impression le plus rapide et le plus facile. Lorsque l'option Automatique est sélectionnée, le pilote d'impression prend le contrôle de tous les paramètres détaillés en se basant sur le réglage actuel des paramètres Support et Couleur.



Curseur Qualité et Vitesse

Selon le support sélectionné pour le paramètre Support lorsque l'option Couleur (ou Couleur/N&B Photo) ou Noire est sélectionnée pour le paramètre Couleur et que l'option Automatique est sélectionnée pour le paramètre Mode, un curseur Qualité ou Vitesse apparaît dans la zone Mode. Choisissez Qualité quand cette caractéristique compte plus que la vitesse. Choisissez Vitesse lorsque cette caractéristique compte plus que la qualité.

Mode Contrôle des couleurs

Lorsque l'option Couleur (ou Couleur/N&B Photo) est sélectionnée pour le paramètre Couleur et que l'option Automatique est sélectionnée pour le paramètre Mode, le menu déroulant Contrôle des couleurs apparaît dans la zone Mode.

Vous pouvez sélectionner l'une des options suivantes.

Couleurs vives EPSON	Activez ce paramètre pour ajouter des tonalités vives, bleues et vertes, aux impressions. Remarque : Ce paramètre ajoute aux impressions des tonalités bleues et vertes qui ne peuvent être affichées à l'écran, il est donc possible que les impressions ne correspondent pas tout à fait aux images affichées à l'écran lorsque cette fonction est sélectionnée.
Graphiques et diagrammes	Renforce les couleurs, et éclaircit les tons intermédiaires et les zones claires d'une image. Utilisez ce paramètre pour les documents de présentation tels que les graphiques et les diagrammes.
EPSON Standard (sRGB)	Pour EPSON Stylus Pro 9800/7800 uniquement : Augmente le contraste des images. Utilisez ce paramètre pour les photos couleur.
Adobe RGB	Pour EPSON Stylus Pro 9800/7800 uniquement : Modifie les couleurs de l'image conformément à Adobe RGB.

Tonalité couleurs (pour EPSON Stylus Pro 9800/7800 uniquement)

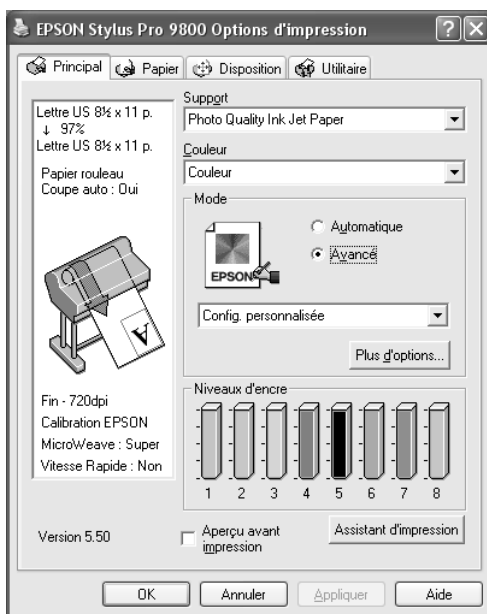
Lorsque l'option Photo N&B avancée est sélectionnée pour le paramètre Couleur et que l'option Automatique est sélectionnée pour le paramètre Mode, le menu déroulant Tonalité couleurs apparaît dans la zone Mode.

Vous pouvez sélectionner l'une des options suivantes.

Neutre	Correction standard de l'image pour la plupart des photos. Essayez cette option en premier.
Froid	Donne à vos photos une tonalité froide.
Chaud	Donne à vos photos une tonalité chaude.
Sépia	Donne à vos photos un aspect bistre.

Mode Avancé

Le mode Avancé permet d'apporter de nombreuses modifications d'un simple clic de souris. La liste déroulante Configuration personnalisée comporte des paramètres prédéfinis par Epson



Remarque :

Selon les paramètres Support et Couleur sélectionnés, il est possible que ces paramètres prédéfinis ne s'affichent pas.

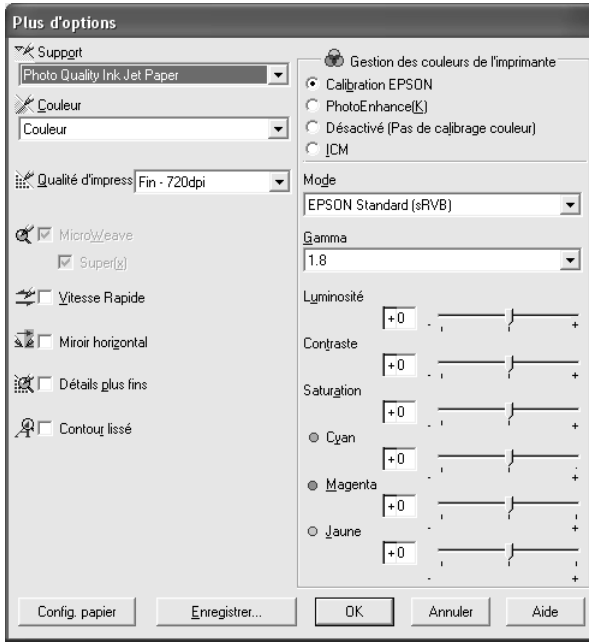
Précision photo Précision photo 2880	Ce paramètre est adapté à l'impression haute qualité de photos numérisées et d'images capturées numériquement. Il permet également d'éviter les erreurs d'impression de points d'encre pouvant survenir suite au mouvement des têtes d'impression et du papier.
PhotoEnhance	Ce mode vous permet de sélectionner des paramètres de correction des images spécialement conçus pour les photos numérisées ou capturées numériquement.

Définition des paramètres avancés

Les paramètres avancés vous donnent un contrôle total sur l'environnement d'impression. Utilisez-les pour essayer de nouvelles idées d'impression ou pour régler avec précision une gamme de paramètres d'impression adaptés à vos besoins. Si vous êtes satisfait de votre nouvelle configuration, vous pouvez lui attribuer un nom et l'ajouter à la liste déroulante Config. personnalisée.

Pour définir les paramètres avancés, procédez comme suit.

1. Sélectionnez **AVANCÉ** dans le menu Principal et cliquez sur Plus d'options. La boîte de dialogue Plus d'options s'ouvre.



2. Assurez-vous que le support sélectionné correspond au support chargé dans l'imprimante. Voir « Liste des supports » à la page 22.
3. Définissez le paramètre Couleur.

Pour EPSON Stylus Pro 9400/7400 :
Sélectionnez **Couleur/N&B Photo** pour imprimer des photos en couleur ou en noir et blanc ou **Noire** pour imprimer un brouillon ou du texte noir uniquement.

Pour EPSON Stylus Pro 9800/7800 :
Sélectionnez **Couleur** pour imprimer des photos en couleur ou en noir et blanc ou **Noire** pour imprimer un brouillon ou du texte noir uniquement.

Si vous souhaitez imprimer des photos en noir et blanc avancées, sélectionnez **Photo N&B avancée**.

Remarque :

*Pour imprimer sur tout support autre que du papier calque, nous recommandons d'utiliser l'option **Couleur** ou **Couleur/N&B**, même si les données doivent être imprimées en noir.*

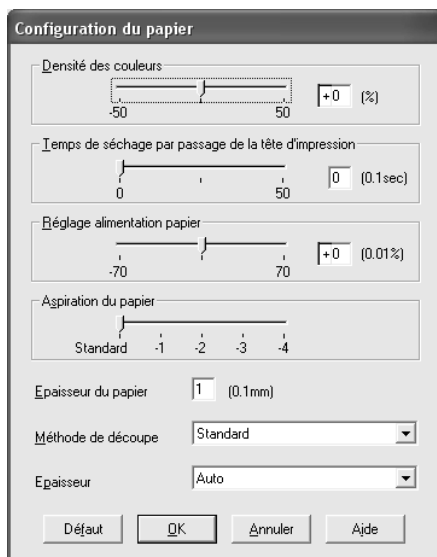
4. Sélectionnez un paramètre **Qualité d'impression**.
5. Si vous utilisez un support spécial non fourni par Epson, cliquez sur le bouton **Config. papier** et définissez les paramètres à votre guise. Pour plus de détails, reportez-vous à la section « Configuration du papier » à la page 31.
6. Définissez les paramètres **Gestion des couleurs** de l'imprimante. Pour plus de détails, reportez-vous à la section « Couleur (gestion des couleurs) » à la page 34.

Remarque :

*Certaines options sont activées ou désactivées en fonction des paramètres **Support**, **Couleur** et **Qualité d'impression** sélectionnés.*

7. Définissez d'autres paramètres selon les besoins. Pour plus de détails, consultez l'aide en ligne.
8. Cliquez sur **OK** pour appliquer vos paramètres et revenir au menu **Principal**. Si vous souhaitez revenir au menu précédent sans appliquer vos réglages, cliquez sur **Annuler**.

Configuration du papier



Les paramètres suivants de la boîte de dialogue Configuration du papier vous permettent de définir des paramètres détaillés au niveau du papier.

Mode	Description
Densité des couleurs	<p>Permet de régler l'intensité de la densité des couleurs. Les valeurs possibles sont comprises entre -50 % et +50 %. Faites glisser le curseur vers la droite (+) pour augmenter l'intensité des couleurs de votre impression ou vers la gauche (-) pour réduire l'intensité des couleurs de votre impression. Vous pouvez également saisir un nombre (entre -50 et +50) dans la zone située à côté du curseur.</p> <p>Utilisez cette fonction lorsque vous imprimez sur un papier différent des supports spéciaux Epson.</p> <p>Lorsque vous imprimez sur des supports spéciaux Epson, placez le curseur à la position 0.</p> <p>Remarque :</p> <p>Selon le mode d'impression utilisé, il est possible que l'intensité des couleurs de l'impression ne puisse être augmentée.</p>

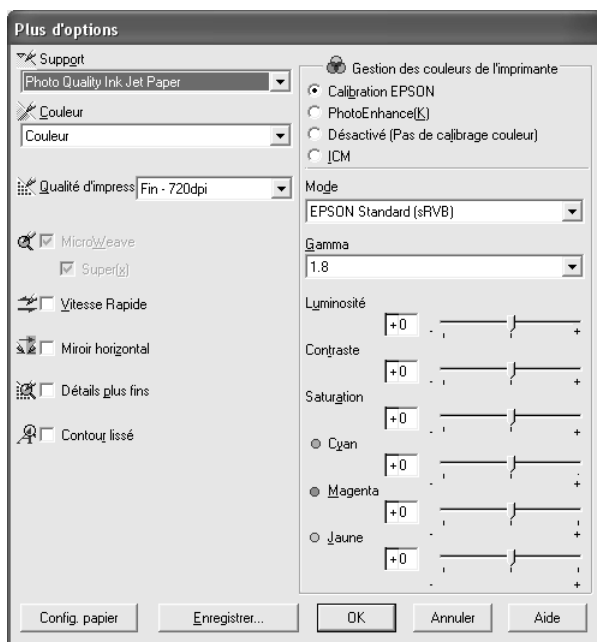
Mode	Description
<p>Temps de séchage par passage de la tête d'impression</p>	<p>Temps de pause de la tête d'impression à l'issue de chaque passe.</p> <p>Définissez cette valeur à l'aide du curseur ou de la zone de texte. Pour optimiser la qualité d'impression en utilisant une absorption d'encre plus lente au niveau du support, augmentez la valeur.</p> <p>Le temps de séchage par passage de la tête d'impression peut être réglé sur une valeur comprise entre 0 et 5 secondes, par incréments de 0,1 seconde.</p> <p>Remarque : Si vous utilisez cette fonction, la durée nécessaire à l'impression sera plus importante.</p>
<p>Réglage alimentation papier</p>	<p>Contrôle la vitesse d'entraînement du papier par incréments de 0,01 %. Si la valeur est trop grande, il est possible que des micro bandes horizontales blanches apparaissent. Si la valeur est trop faible, il est possible que des micro bandes horizontales sombres apparaissent.</p>
<p>Aspiration du papier</p>	<p>Le fait de diminuer l'aspiration d'air au niveau du cylindre permet d'éviter de froisser ou de gondoler un support fin ou saturé ou de supprimer les bandes verticales. L'effet de la valeur de ce paramètre sur la puissance d'aspiration est le suivant :</p> <p>Standard:100 % -1:84% -2:66% -3:50% -4:34%</p>
<p>Épaisseur du papier</p>	<p>Cette valeur s'affiche automatiquement en fonction du paramètre Support sélectionné. Si vous utilisez un support non fourni par Epson, modifiez cette valeur conformément à l'épaisseur de votre support. Reportez-vous aux caractéristiques du papier ou imprimez un motif d'épaisseur pour déterminer l'épaisseur du papier.</p>
<p>Méthode de découpe</p>	<p>Permet de déterminer la meilleure méthode de découpe en fonction de l'épaisseur du papier</p> <p>Standard :vitesse et pression de coupe normales Papier fin :faible pression de coupe Papier épais, rapide :vitesse et pression de coupe élevées Papier épais, lent :vitesse faible et pression de coupe élevée</p>

Mode	Description
Épaisseur	<p>Le paramètre Épaisseur représente la hauteur comprise entre le support chargé dans l'imprimante et la tête d'impression. En réglant ce paramètre, vous pouvez obtenir une meilleure qualité d'impression. Il est réglé automatiquement en fonction du paramètre Épaisseur du papier sélectionné.</p> <p>Remarque :</p> <p>En réglant le paramètre Épaisseur sur Fin il est possible d'obtenir une meilleure qualité d'impression mais il est nécessaire de vérifier que le support ne se froisse pas et ne touche pas la tête d'impression, faute de quoi les données imprimées ou la surface de la tête d'impression risquent d'être endommagées. Utilisez alors l'option Plus large ou Large.</p>

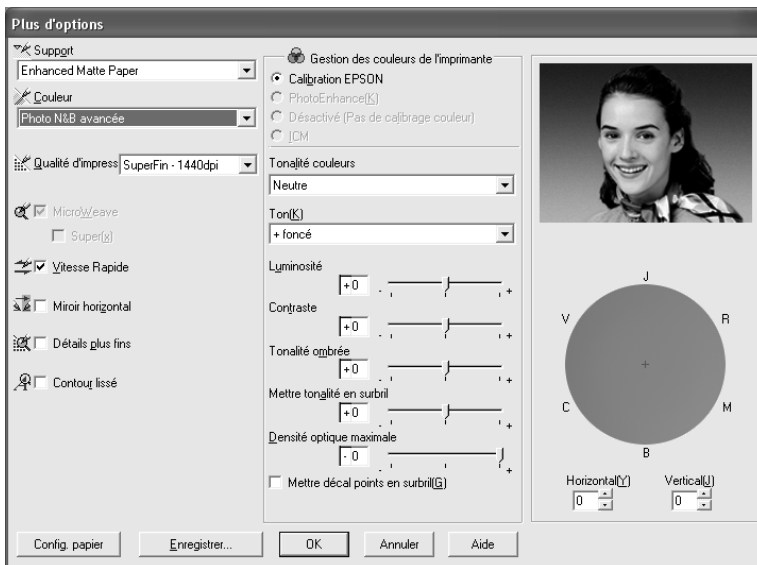
Couleur (gestion des couleurs)

Calibration EPSON

Ce paramètre propose des méthodes de correspondance des couleurs et d'amélioration de l'image. Lorsque vous sélectionnez ce paramètre, des paramètres supplémentaires, vous permettant de définir le paramètre Mode et de régler les curseurs d'optimisation des couleurs, apparaissent sous la zone Gestion des couleurs de l'imprimante. Pour plus de détails au sujet des paramètres supplémentaires, consultez l'aide en ligne.

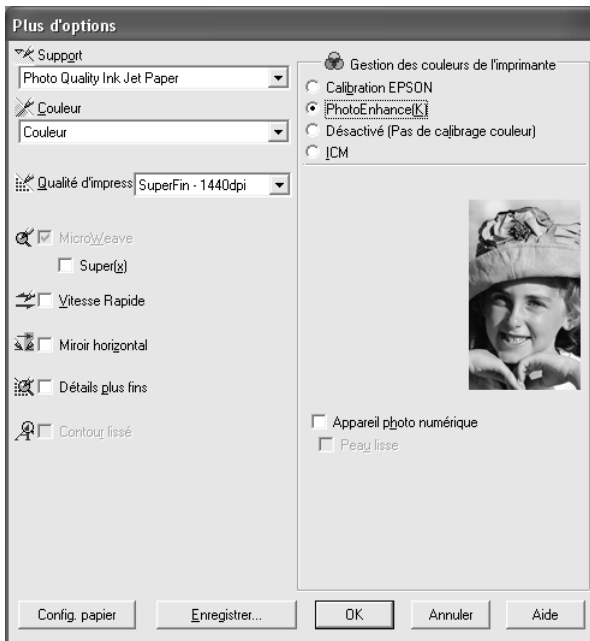


Lorsque l'option Photo N&B avancée est sélectionnée pour le paramètre Couleur, l'écran suivant s'affiche. Vous pouvez alors régler les paramètres noir et blanc avancés. Pour plus de détails au sujet des paramètres supplémentaires, consultez l'aide en ligne.



PhotoEnhance

Ce mode offre un grand choix de paramètres de correction d'image que vous pouvez appliquer à vos photos avant de les imprimer. PhotoEnhance ne modifie pas vos données originales. Si vous sélectionnez ce paramètre, vous pouvez définir les paramètres Ton et Appareil photo numérique.



Remarque :

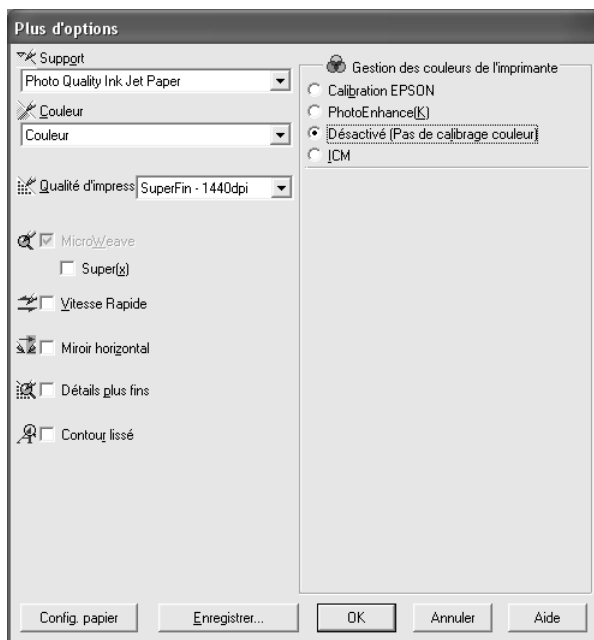
- ❑ *Ce mode n'est accessible que pour l'impression de données couleur 16 bits, 24 bits ou 32 bits.*
- ❑ *Selon le système d'exploitation utilisé et le nombre de données de l'image, il est possible que l'impression avec PhotoEnhance augmente le temps nécessaire à l'impression.*

- ❑ *Le paramètre Ton est uniquement disponible sur l'imprimante EPSON Stylus Pro 9400/7400.*

Ton	Correction automatique	Correction standard de l'image pour la plupart des photos. Essayez cette option en premier.
	Sépia	Donne à vos photos un aspect bistre.
	Gris neutre	Applique un ton noir et blanc aux données à imprimer.
	Gris chaud	Applique aux données à imprimer un ton noir et blanc plus chaud que celui appliqué avec le paramètre Gris neutre.
	Gris froid	Applique aux données à imprimer un ton noir et blanc plus froid que celui appliqué avec le paramètre Gris neutre.
Correction pour appareil photo numérique		<p>Si vous imprimez des photos prises à l'aide d'un appareil photo numérique, activez cette case à cocher pour ajouter un aspect lisse et naturel, similaire à celui des photos prises avec un appareil photo classique, à vos photos imprimées.</p> <p>Activez la case à cocher Peau lisse pour régler l'image de manière à lisser ses tonalités chairs.</p>

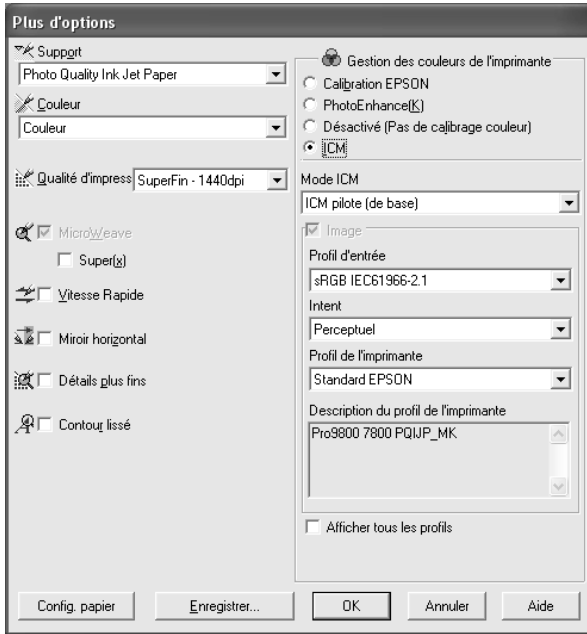
Désactivé (Pas de calibrage couleur)

Ce paramètre désactive la gestion des couleurs du pilote d'impression. Cette fonction est utile lorsque vous utilisez la fonction de gestion des couleurs de l'application pour appliquer un profil ICC.



ICM

Ce paramètre utilise la méthode de correspondance des couleurs de Windows pour adapter automatiquement les couleurs de l'impression à celles de l'écran. Sélectionnez ce paramètre pour imprimer des photos numérisées ou des graphiques informatiques.



Remarque :

- Ne perdez pas de vue que la lumière ambiante ainsi que l'âge, la qualité et les paramètres de l'écran peuvent avoir une incidence sur la qualité de la correspondance des couleurs.
- Les paramètres suivants sont uniquement disponibles sous Windows XP/2000.

Mode ICM	Sélectionnez un mode ICM parmi les options disponibles : ICM hôte, ICM pilote (de base) ou ICM pilote (avancé).
-----------------	---

<p>Cases à cocher Image, Graphiques et Texte</p>	<p>Ces cases à cocher sont uniquement disponibles lorsque l'option ICM pilote (avancé) est sélectionnée pour le paramètre Mode ICM.</p> <p>Sélectionnez la case à cocher que vous souhaitez définir.</p>
<p>Profil d'entrée</p>	<p>Sélectionnez un profil d'entrée.</p> <p>Ce paramètre n'est pas disponible lorsque l'option ICM hôte est sélectionnée pour le paramètre Mode ICM.</p>
<p>Intention</p>	<p>Sélectionnez l'intention de rendu ou la préférence de correspondance des couleurs.</p> <p>Saturation :</p> <p>Ce paramètre constitue le meilleur choix pour reproduire avec précision les couleurs vives des graphiques de présentation. L'utilisation de ce paramètre n'est pas recommandée lors de l'impression de données photographiques.</p> <p>Perceptuel :</p> <p>Ce paramètre permet d'obtenir un rendu naturel des couleurs de l'image et est souvent utilisée pour recréer la large gamme de couleurs de l'image originale. L'utilisation de ce paramètre est recommandée lors de l'impression de données photographiques.</p> <p>Colorimétrie relative :</p> <p>Ce paramètre permet d'obtenir un rendu de l'image en conservant une gamme de couleurs relatives et est souvent utilisé lorsque la plus grande partie de la gamme de couleurs avant conversion est présente dans l'image après conversion. L'utilisation de ce paramètre est recommandée lors de l'impression de données photographiques.</p> <p>Colorimétrie absolue :</p> <p>Ce paramètre permet d'obtenir un rendu de l'image en conservant une gamme de couleurs absolues de telle sorte qu'il existe un rapport 1 pour 1 des coordonnées absolues du labo. L'utilisation de ce paramètre n'est pas recommandée lors de l'impression de données photographiques ou de conversions normales.</p>
<p>Profil de l'imprimante</p>	<p>Sélectionnez un profil d'imprimante.</p>

Description du profil de l'imprimante	Affiche la description du profil d'imprimante sélectionné.
Afficher tous les profils	Affiche l'ensemble des profils des menus déroulants Profil d'entrée et Profil de l'imprimante. Ce paramètre n'est pas disponible lorsque l'option ICM hôte est sélectionnée pour le paramètre Mode ICM.

Enregistrement des paramètres avancés

Pour enregistrer vos paramètres avancés, procédez comme suit.

1. Cliquez sur le bouton Enregistrer. La boîte de dialogue Personnalisé s'affiche.



2. Dans la zone de texte Nom, saisissez un nom unique (jusqu'à 31 caractères) pour votre configuration.
3. Cliquez sur le bouton Enregistrer. Votre configuration sera ajoutée à la liste Config. personnalisée.

Vous pouvez enregistrer un maximum de 100 paramètres personnalisés (paramètres importés inclus). Vous pouvez sélectionner vos paramètres enregistrés dans la liste déroulante Config. personnalisée située dans la zone Mode du menu Principal.

Lorsque vous sélectionnez vos paramètres enregistrés dans la liste Configuration personnalisée, n'oubliez pas que la sélection de nouveaux paramètres, pour les paramètres Support et Couleur, par exemple, peut modifier votre configuration personnalisée et entraîner des résultats inattendus au niveau des impressions. Dans ce cas, sélectionnez à nouveau votre configuration enregistrée et réessayez d'imprimer.

Remarque :

Vous ne pouvez pas attribuer à une nouvelle configuration le nom d'une configuration prédéfinie par Epson.

Suppression des paramètres avancés

Pour supprimer vos paramètres avancés, procédez comme suit.

Remarque :

Les paramètres prédéfinis de la liste Config. personnalisée ne peuvent pas être supprimés.

1. Cliquez sur le bouton Enregistrer. La boîte de dialogue Personnalisé s'affiche.
2. Sélectionnez le nom de la configuration que vous souhaitez supprimer.
3. Cliquez sur Supprimer. Votre configuration sera supprimée de la liste Config. personnalisée.

Exportation et importation des paramètres avancés

Vous pouvez exporter les paramètres personnalisés que vous avez enregistrés ou importer les paramètres personnalisés d'un fichier créé dans un autre environnement.

Exportation des paramètres avancés

Pour exporter vos paramètres personnalisés, procédez comme suit.

1. Cliquez sur le bouton Enregistrer. La boîte de dialogue Personnalisé s'affiche.
2. Sélectionnez les paramètres personnalisés que vous souhaitez exporter.



3. Cliquez sur Exporter.
4. Sélectionnez l'emplacement d'enregistrement du fichier et saisissez le nom du fichier.
5. Cliquez sur le bouton Enregistrer.
6. Lorsque le message « Traitement terminé » s'affiche, cliquez sur OK.

Importation des paramètres avancés

Pour importer des paramètres personnalisés, procédez comme suit.

1. Cliquez sur le bouton Enregistrer. La boîte de dialogue Personnalisé s'affiche.
2. Cliquez sur Importer.

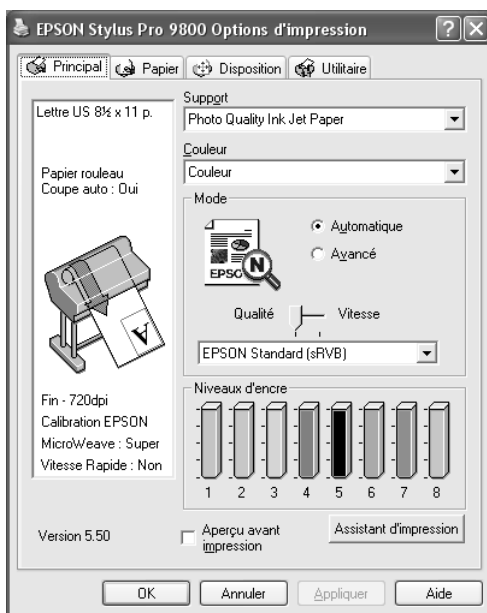
3. Sélectionnez le dossier dans lequel se trouve le fichier d'importation des paramètres et sélectionnez le fichier.
4. Cliquez sur Ouvrir.
5. Lorsque le message « Traitement terminé » s'affiche, cliquez sur OK.

Remarque :

La transmission des paramètres personnalisés incluant des options ICM ne peut avoir lieu entre Windows XP/2000 et Windows Me/98.

Contrôle des niveaux d'encre

Vous pouvez contrôler la quantité d'encre restante dans chaque cartouche d'encre.



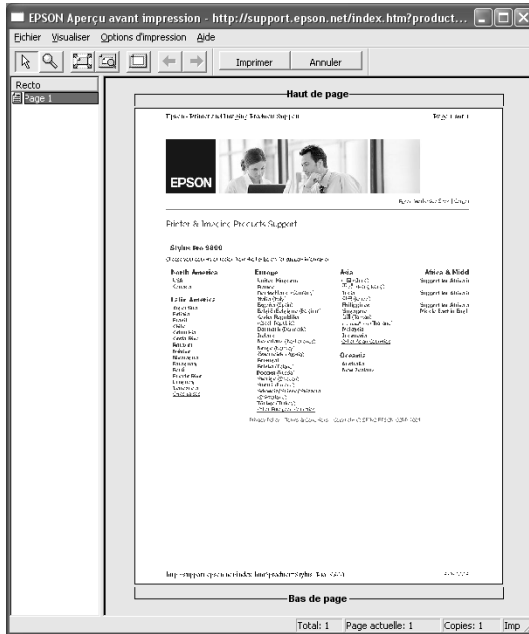
Remarque :

Si l'imprimante EPSON Stylus Pro 9800/7800 n'est pas connectée correctement ou si EPSON Status Monitor 3 n'est pas installé, la mention Option Cartouche s'affiche à la place.







La mention Option Cartouche ne s'affiche pas sur l'imprimante EPSON Stylus Pro 9400/7400.

Aperçu avant l'impression

Si vous activez la case à cocher Aperçu avant impression, vous pouvez avoir une idée de l'aspect de votre tirage avant de lancer l'impression. Lorsque vous envoyez un travail d'impression à l'imprimante, la fenêtre Aperçu avant impression EPSON s'affiche et vous permet d'effectuer des modifications avant impression.



La barre d'outils Aperçu EPSON contient plusieurs boutons que vous pouvez utiliser pour effectuer les actions suivantes.

	Zoom	Cliquez sur ce bouton pour agrandir ou réduire la taille de l'image affichée en aperçu.
	Ajusté à l'écran	Cliquez sur ce bouton pour redimensionner l'image affichée en aperçu conformément à la taille de la fenêtre. Cette fonction est pratique lorsque vous souhaitez afficher l'intégralité de l'image en une seule fois.
	Zoom maximum	Cliquez sur ce bouton pour afficher l'image en aperçu selon le taux d'agrandissement le plus important possible.
	Zone imprimable Oui/Non	Cliquez sur ce bouton pour afficher un rectangle indiquant la zone imprimable de l'image affichée en aperçu. Tout ce qui est situé à l'extérieur de ce rectangle ne sera pas imprimé. Pour désactiver cette fonction, cliquez de nouveau sur le bouton.
	Page précédente	Cliquez sur ce bouton pour afficher la page précédente. S'il n'y a aucune page précédente, ce bouton n'est pas disponible.
	Page suivante	Cliquez sur ce bouton pour afficher la page suivante. S'il n'y a aucune page suivante, ce bouton n'est pas disponible.

Vous pouvez aussi manipuler le document prévisualisé de différentes manières :

- Sélectionner et prévisualiser des pages individuelles.
- Réduire ou agrandir la taille de la fenêtre d'aperçu.
- Sélectionner et imprimer une page ou toutes les pages.

- ❑ Agrandir le document affiché en aperçu : cliquez sur Visualiser et sélectionnez Agrandir pour ouvrir la fenêtre Agrandir, dans laquelle la zone du document affiché en aperçu délimitée par un cadre rouge est agrandie. Vous pouvez agrandir une autre partie du document en faisant glisser le cadre rouge.
- ❑ Sélectionner les pages du document que vous souhaitez imprimer : cliquez sur Options d'impression et sélectionnez Ne pas sélectionner pour l'impression ou Sélectionner pour l'impression.

Une fois les données affichées en aperçu, cliquez sur Imprimer pour imprimer les données ou sur Annuler pour annuler l'impression.

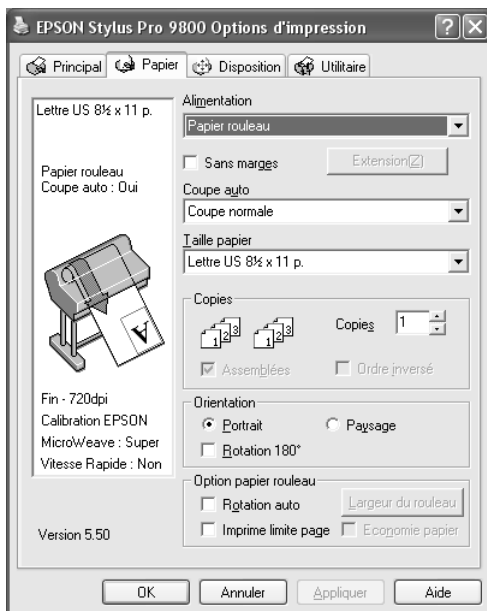
Utilisation de la fonction Assistant d'impression

Le bouton Assistant d'impression vous permet d'accéder aux informations suivantes :

- ❑ Guide de référence (page de dépannage)
- ❑ Informations relatives au papier le plus adapté à l'impression
- ❑ Site Internet de l'assistance technique

Définition des paramètres du menu Papier

Ce menu vous permet de définir les paramètres Alimentation, Sans marges, Coupe auto, Taille papier (Taille page), Copies, Orientation et Zone imprimable ou Option papier rouleau.



Remarque :

- ❑ Lorsque le paramètre Alimentation est réglé sur Feuille, le paramètre Zone imprimable s'affiche par défaut dans le menu. Lorsque le paramètre Alimentation est réglé sur Papier rouleau ou Papier rouleau (Bannière), le paramètre Option papier rouleau s'affiche dans le menu.

- ❑ La plupart des applications Windows ont des paramètres de format de papier et de mise en page prioritaires sur ceux du pilote d'impression. Cependant, si votre application ne dispose pas de telles fonctions, vérifiez les paramètres du menu Papier du pilote d'impression.

Définition du paramètre Alimentation

Les options disponibles pour le paramètre Alimentation sont les suivantes : Papier rouleau, Papier rouleau (Bannière) ou Feuille. Sélectionnez l'option qui correspond au papier chargé dans l'imprimante.

Définition du paramètre Sans marges

Vous pouvez imprimer vos données sans marges sur le papier.

Pour ce mode d'impression, Epson recommande les supports suivants.

Largeur de support :

- 10", 254 mm
- 300 mm
- 13", 329 mm (Super A3/B)
- 16", 406,4 mm
- 17", 431,8 mm
- 515 mm (B2)
- 594 mm (A1)
- 24", 609,6 mm
- 728 mm (B1)*
- 36", 914,4 mm*
- 44", 1 117,6 mm*

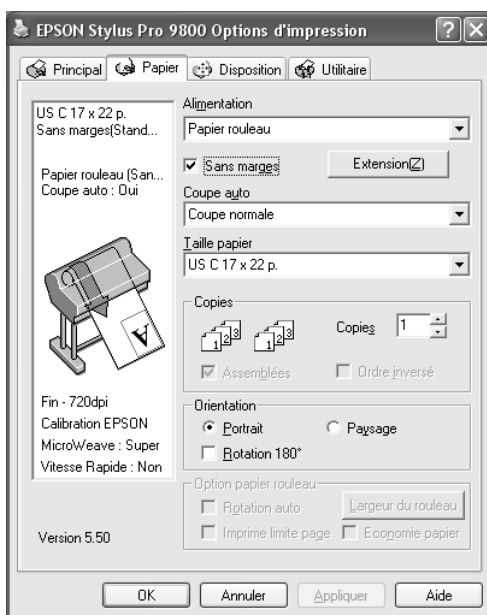
* dans le cadre de l'utilisation de EPSON Stylus Pro 9800/9400 uniquement

Remarque :

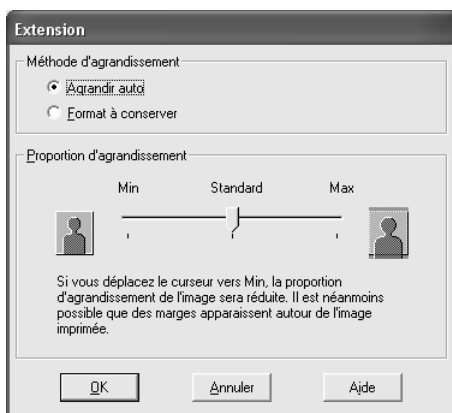
- ❑ *Si votre application dispose de paramètres de marge, veillez à leur donner une valeur nulle avant de lancer l'impression.*
- ❑ *En cas d'impression sur des feuilles simples, seules les marges gauche et droite sont mises à zéro. La marge supérieure est toujours équivalente à 3 mm et la marge inférieure à 14 mm. Il est possible que le verso des feuilles soit taché.*
- ❑ *L'encre peut déborder sur le rouleau d'impression. Dans ce cas, éliminez l'encre à l'aide d'un chiffon.*
- ❑ *Lorsque cette fonction est sélectionnée, le temps nécessaire à l'impression est plus important que lors de l'impression normale.*
- ❑ *Lors de l'impression sur du papier rouleau de type papier photo glacé (250) ou papier photo semi-glacé Premium (250), la marge supérieure doit toujours être égale à 20 mm.*
- ❑ *Il est possible que la partie supérieure des supports suivants soit tachée lorsque le paramètre Coupe auto est réglé sur Découpe unique ou Découpe double : Papier mat double épaisseur, Papier mat fin, Papier mat supérieur, Papier d'art texturé et Papier d'art ultra-lisse.*
- ❑ *Selon le support utilisé, il est possible que des taches apparaissent dans les zones supérieure et inférieure.*

Pour imprimer vos données à l'aide de cette fonction, procédez comme suit.

1. Sélectionnez Sans marges.



2. Cliquez sur le bouton Expansion. La boîte de dialogue Expansion s'affiche.



3. Sélectionnez Agrandir auto ou Format à conserver et définissez la proportion d'agrandissement.

Agrandir auto	<p>Sélectionnez ce paramètre si vous souhaitez agrandir automatiquement la taille des données imprimées et imprimer sans marges. Vous pouvez sélectionner la proportion d'agrandissement en déplaçant le curseur.</p> <p>Remarque : Les zones agrandies situées en dehors de la taille du papier ne seront pas imprimées.</p>
Format à conserver	<p>Sélectionnez ce paramètre si vous ne souhaitez pas modifier les proportions des données à imprimer.</p> <p>Si vous sélectionnez ce paramètre, vous devrez agrandir vos données d'image pour dépasser la largeur du papier afin d'éviter la présence de zones non imprimées le long des bords gauche et droit. Il est recommandé d'effectuer un agrandissement de 3 mm vers la gauche et vers la droite à l'aide de l'application avec laquelle les données ont été créées.</p> <p>Pour utiliser cette fonction, reportez-vous à la section « Définition du paramètre Taille papier » à la page 56.</p>

<p>Proportion d'agrandissement</p>	<p>Le curseur est disponible lorsque l'option Agrandir auto est sélectionnée. Le curseur vous permet de contrôler la portion de l'image située au-delà des bords du papier lors de l'impression sans marges.</p> <p>Pour la plupart des travaux d'impression, l'utilisation de l'option Standard est recommandée afin de supprimer les marges sur tous les côtés du papier.</p> <p>Dans les environnements très humides, il est possible que la largeur du papier augmente en raison de l'absorption d'humidité. Déplacez alors le curseur vers Max afin de supprimer les marges situées autour de l'image. Lorsque l'option Max est sélectionnée, il est possible que le centre de l'image soit décalé d'environ 1 mm vers la droite.</p> <p>Si vous déplacez le curseur vers Min, la proportion d'agrandissement de l'image diminue. Cependant, à mesure que cette proportion diminue, il est possible que des marges apparaissent sur un ou plusieurs côtés du papier.</p>
---	---

4. Définissez le paramètre Coupe auto Pour plus de détails, reportez-vous à la section « Définition du paramètre Coupe auto » à la page 53.
5. Cliquez sur OK.
6. Lancez l'impression des données à partir de votre application.

Définition du paramètre Coupe auto

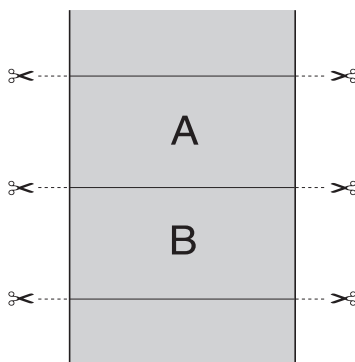
Ce paramètre n'est disponible que lorsque le paramètre Alimentation est réglé sur Papier rouleau ou Papier rouleau (Bannière). Vous pouvez sélectionner le mode de découpe du papier après impression.

Découpe unique

Sélectionnez ce paramètre si vous souhaitez économiser du papier. Si vous sélectionnez ce paramètre, la limite entre deux images ou entre deux pages est découpée. Toutefois, la position de découpe peut se décaler légèrement.

Remarque :

Ce paramètre ne s'affiche que lorsque la case à cocher Sans marges est activée.

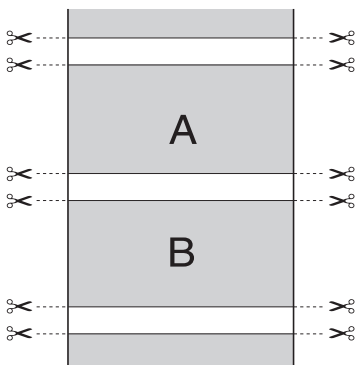


Découpe double

Sélectionnez ce paramètre pour éviter le léger manque qui se produit avec l'option Découpe unique. Une marge est créée entre les images et une bande de 1 mm de largeur est découpée le long de chaque image.

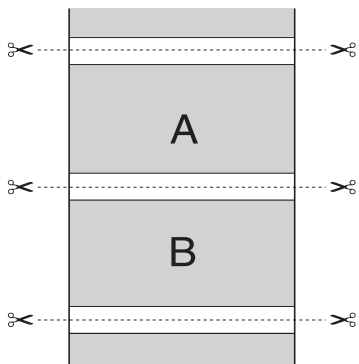
Remarque :

Ce paramètre ne s'affiche que lorsque la case à cocher Sans marges est activée.



Coupe normale

Sélectionnez ce paramètre pour conserver des marges en haut et en bas des données imprimées.



Désactivé

Sélectionnez ce paramètre pour découper manuellement les impressions. Pour découper manuellement les impressions, procédez comme suit.

Remarque :

Lors de l'impression sur de la toile, seul ce paramètre est disponible.

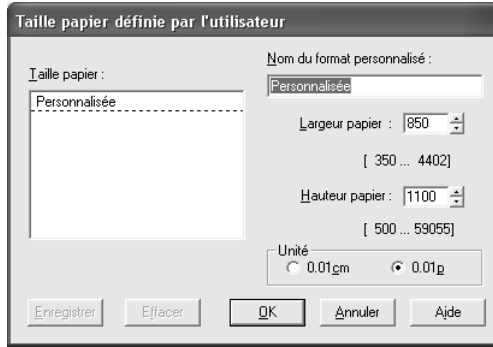
1. Appuyez sur la touche Avance papier ◀ pour sélectionner Rouleau coupe auto Non ☐.
2. Appuyez sur la touche Enter ↵.
3. L'imprimante entraîne automatiquement le papier vers le guide du cutter et se met hors ligne. L'indication **Pause** s'affiche sur l'écran LCD.
4. Si nécessaire, réglez la position de découpe à l'aide de la touche Avance papier ▼ ou de la touche Avance papier ▲.
5. Découpez le papier le long du guide du cutter à l'aide du kit du cutter manuel.
6. Une fois le papier découpé, appuyez sur la touche **Pause** ■■. L'imprimante se met en ligne.

Définition du paramètre Taille papier

Vous pouvez sélectionner le format du papier que vous souhaitez utiliser. Dans la liste Taille papier, sélectionnez le format de papier adapté.

Vous pouvez également ajouter une taille de papier personnalisée en procédant comme suit.

1. Dans la liste Taille papier, sélectionnez Personnalisée. La boîte de dialogue Taille papier définie par l'utilisateur s'affiche.



2. Saisissez un nom pour le paramètre Nom du format personnalisé ainsi que des valeurs pour les paramètres Largeur papier et Hauteur papier, puis sélectionnez l'Unité.

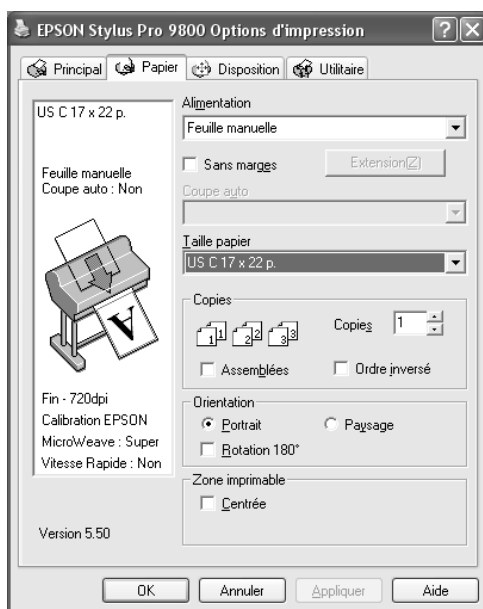
Remarque :

Si vous utilisez Windows Me ou 98, la hauteur de papier maximale est 90,55 pouces (230 cm).

3. Cliquez sur OK pour enregistrer la taille de papier personnalisée.

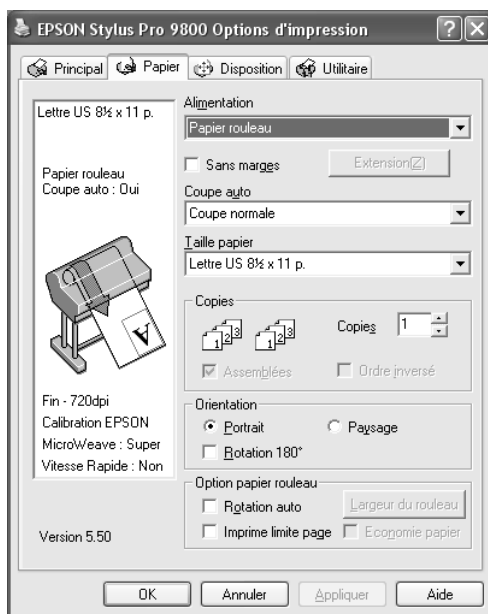
Réglage du paramètre Copies

Vous pouvez définir le nombre de copies que vous souhaitez imprimer. Saisissez un nombre dans la zone Copies ou cliquez sur la flèche située à côté de la zone. Vous pouvez saisir un nombre compris entre 1 et 9 999. Pour imprimer plusieurs exemplaires de votre document, sélectionnez Assemblées pour imprimer un jeu complet du document à la fois. Sélectionnez Ordre inversé pour imprimer les documents dans l'ordre inverse, c'est-à-dire en commençant par la dernière page.



Définition du paramètre Orientation

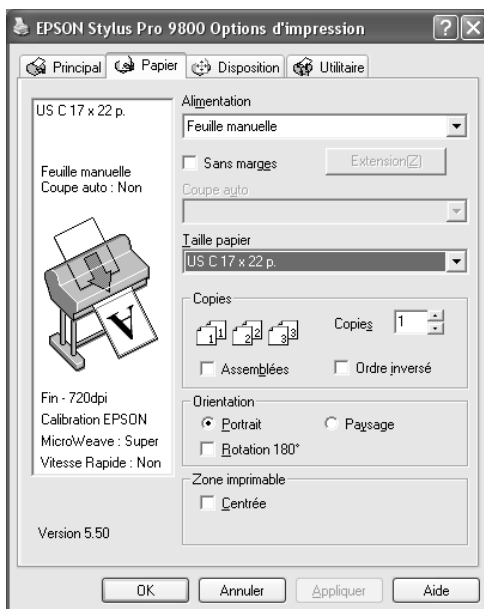
Vous pouvez indiquer le sens d'impression sur la page.



Portrait	L'impression se fait parallèlement au petit côté, comme pour la plupart des magazines.
Paysage	L'impression se fait parallèlement au grand côté, comme pour de nombreuses feuilles de calcul.
Rotation 180°	Votre document est imprimé de bas en haut. Remarque : Cette fonction n'est pas disponible lorsque le paramètre Alimentation est réglé sur Papier rouleau (Bannière).

Définition du paramètre Zone imprimable

Ce paramètre est disponible lorsque le paramètre Alimentation est réglé sur Feuille. Vous pouvez définir le paramètre suivant.

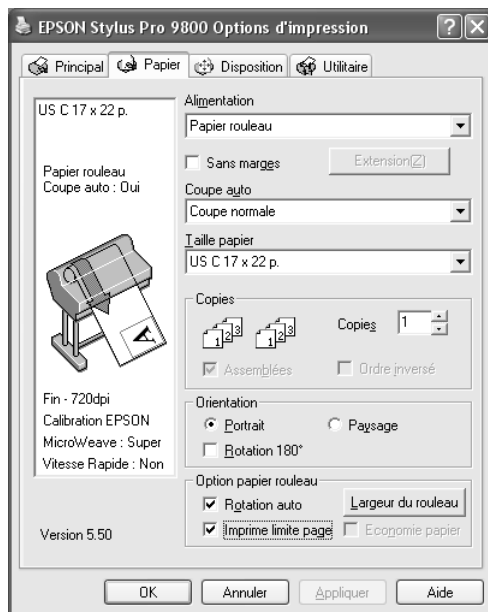


Centrée

Sélectionnez ce paramètre pour centrer les impressions.

Définition du paramètre Option papier rouleau

Ce paramètre est disponible lorsque le paramètre Alimentation est réglé sur Papier rouleau ou sur Papier rouleau (Bannière). Vous pouvez définir les paramètres suivants.

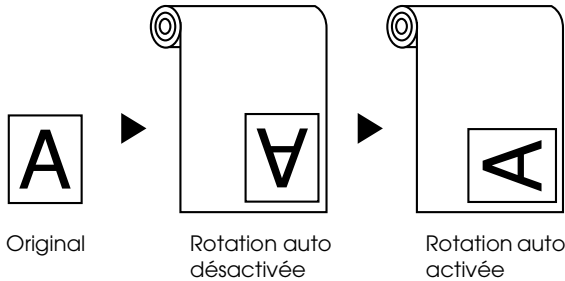


Rotation auto

Remarque :

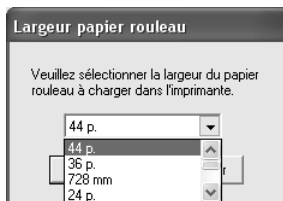
Cette fonction n'est disponible que lorsque le paramètre Alimentation est réglé sur Papier rouleau.

Cette fonction n'est utilisable que lorsque la longueur des données imprimées est inférieure à la largeur imprimable du papier rouleau. Les données à imprimer sont automatiquement basculées de 90 ° et imprimées en travers, économisant ainsi du papier.



Pour activer cette fonction, procédez comme suit.

1. Sélectionnez Rotation auto. Le bouton Largeur du rouleau est activé.
2. Cliquez sur Largeur du rouleau. La boîte de dialogue Largeur papier rouleau s'affiche.



3. Dans la liste déroulante, sélectionnez la largeur du papier rouleau installé.
4. Cliquez sur OK.

Imprime limite page

Vous pouvez choisir d'imprimer une ligne de fin de page sur le côté droit ou en bas du document en vue d'une découpe manuelle. Pour activer cette fonction, sélectionnez Imprime limite page.

L'opération Imprime limite page varie en fonction du réglage du paramètre Coupe auto. Si nécessaire, contrôlez ces paramètres en vous reportant à la colonne Fonctionnement de l'imprimante.

Coupe auto	Imprime limite page	Fonctionnement de l'imprimante
Découpe unique Découpe double Coupe normale	Sélectionné	Imprime une ligne de fin de page uniquement sur le côté droit et coupe automatiquement le papier après l'impression.
Découpe unique Découpe double Coupe normale	Non sélectionné	Pas d'impression des lignes de page et découpe automatique du papier après impression.
Désactivé	Sélectionné	Impression d'une ligne de fin de page uniquement sur le côté droit et sous les données, mais pas de découpe automatique du papier après l'impression.
Désactivé	Non sélectionné	N'imprime pas de ligne de fin de page et ne découpe pas le papier.

Economie papier

Remarque :

Cette fonction n'est disponible que lorsque le paramètre Alimentation est réglé sur Papier rouleau (Bannière).

Cette fonction est utile lorsque vous souhaitez économiser du papier. En effet, la partie blanche de la dernière page des données imprimées n'est pas entraînée dans l'imprimante.

Pour activer cette fonction, sélectionnez Economie papier.

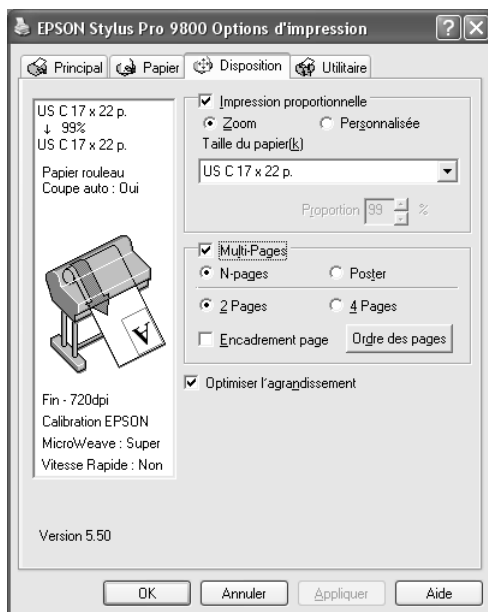
Définition des paramètres du menu Disposition

Ce menu vous permet de définir les paramètres Impression proportionnelle, Multi-Pages et Optimiser agrandissement.

Remarque :

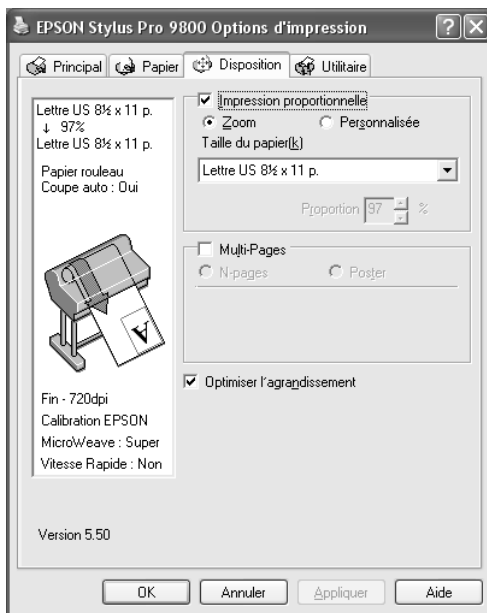
- ❑ Les fonctions du menu *Disposition* ne sont pas disponibles lorsque l'option *Papier rouleau (Bannière)* est sélectionnée pour le paramètre *Alimentation*.

- ❑ Selon la source d'alimentation sélectionnée, certaines fonctions ne sont pas disponibles.



Définition du paramètre Impression proportionnelle

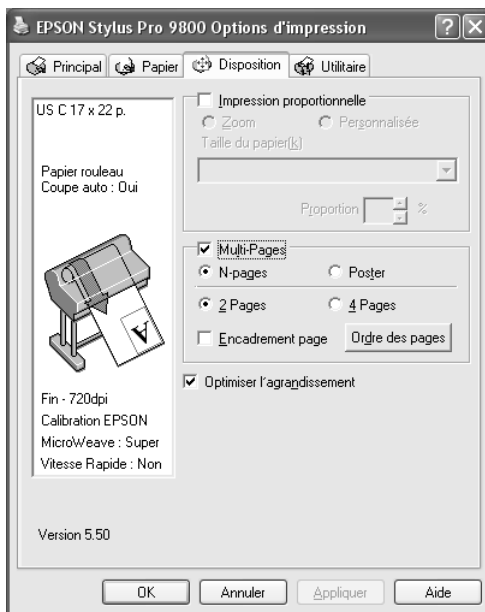
Vous pouvez adapter la taille de vos données à celle du papier sur lequel vous souhaitez imprimer. Pour activer cette fonction, sélectionnez Impression proportionnelle. Lorsque cette fonction est activée, vous pouvez définir les paramètres suivants.



Zoom	Agrandit ou réduit proportionnellement la taille de vos données, conformément au format de papier sélectionné dans la liste Taille du papier.
Avancé	Permet de définir le pourcentage d'agrandissement ou de réduction des données. Cliquez sur les flèches de la zone Proportion pour choisir une valeur entre 10 % et 400%.

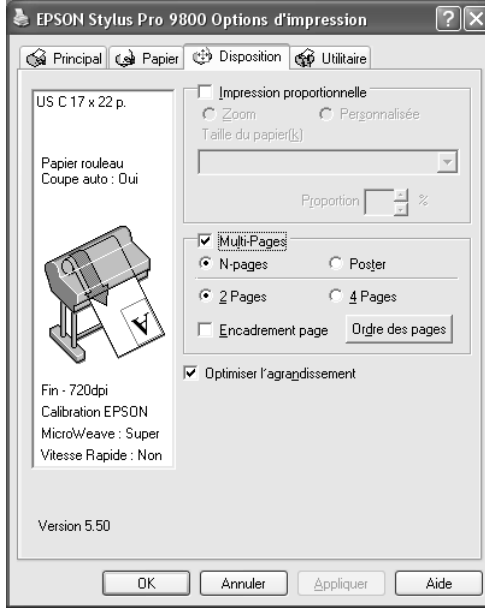
Définition du paramètre Multi-Pages

Après avoir sélectionné Multi-Pages, vous pouvez choisir entre les options N-pages et Poster.



Définition du paramètre N-pages

Sélectionnez N-pages pour le paramètre Multi-Pages pour imprimer deux ou quatre pages de votre document sur une feuille de papier.

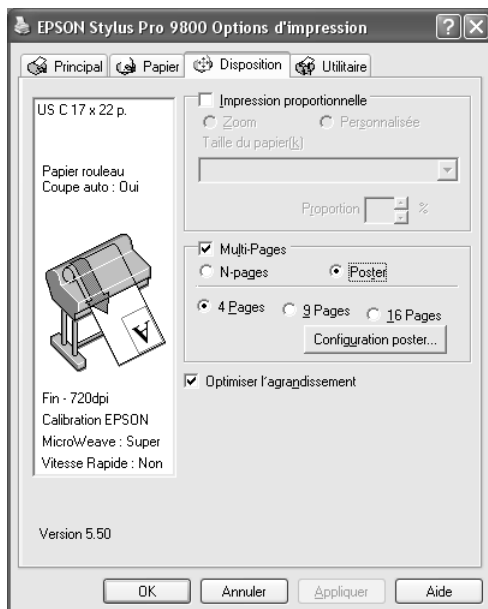


Lorsque l'option N-pages est sélectionnée, vous pouvez définir les paramètres suivants.

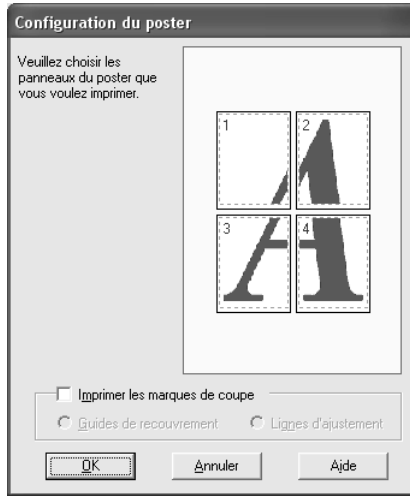
2 Pages, 4 Pages	Impression de 2 ou de 4 pages de vos données sur la même feuille de papier
Ordre des pages	Ouvre la boîte de dialogue Organisation dans laquelle vous pouvez indiquer l'ordre dans lequel les pages seront imprimées. Selon l'option sélectionnée pour le paramètre Orientation du menu Papier, il est possible que certains paramètres ne soient pas disponibles.
Encadrement page	Impression d'un cadre autour des pages imprimées sur chaque feuille de papier

Définition du paramètre Poster

Une seule page peut être agrandie pour couvrir 4, 9 ou 16 feuilles de papier imprimées. Pour imprimer une image de la taille d'une affiche, sélectionnez Poster pour le paramètre Multi-Pages.



Pour définir le mode d'impression du poster, cliquez sur le bouton Configuration poster. La boîte de dialogue Configuration du poster s'ouvre.



Vous pouvez définir les paramètres suivants.

Imprimer les marques de coupe	Activez cette case à cocher pour utiliser les options d'impression des marques de coupe.
Guides de recouvrement	Fait se chevaucher légèrement les images et imprime des guides de recouvrement pour un alignement plus précis.
Lignes d'ajustement	Imprime des lignes de coupe sur les images pour vous aider à découper les pages.

Si vous ne souhaitez imprimer que certains des panneaux, et non le poster dans son intégralité, cliquez sur les panneaux que vous ne souhaitez pas imprimer, puis sur OK pour fermer la boîte de dialogue Configuration du poster.

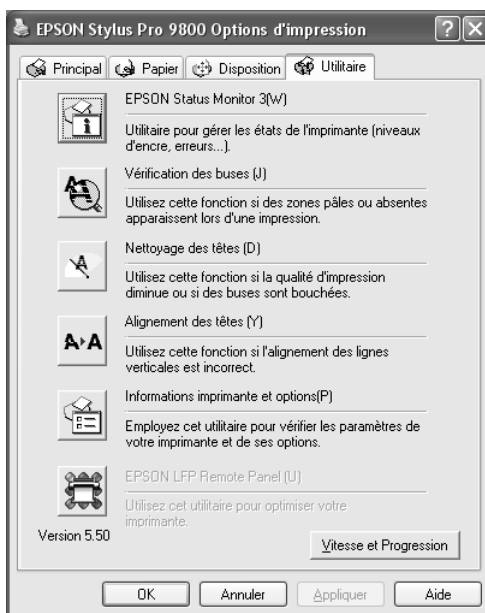
Définition du paramètre Optimiser agrandissement (Windows XP et 2000 uniquement)

Activez cette case à cocher pour optimiser l'agrandissement de manière à obtenir un poster long ou à procéder une impression panoramique sans l'aide d'une application particulière.

Désactivez cette case à cocher si le texte ou les graphiques sont déformés. Il est cependant possible que, selon l'application utilisée, la longueur de l'impression soit limitée.

Emploi des utilitaires d'impression

Les utilitaires d'impression EPSON vous permettent de contrôler l'état actuel de l'imprimante et de procéder à la maintenance de l'imprimante à partir de votre ordinateur.



Remarque :

- ❑ *La lettre entre parenthèses après le nom d'un utilitaire indique un raccourci clavier pour lancer l'utilitaire. Appuyez sur la touche ALT et sur la touche de cette lettre pour lancer l'utilitaire.*
- ❑ *Si l'imprimante est connectée à l'ordinateur par un réseau, n'utilisez pas les utilitaires Vérification des buses, Nettoyage des têtes et Alignement des têtes.*
- ❑ *N'utilisez pas les utilitaires Vérification des buses, Nettoyage des têtes et Alignement des têtes lorsqu'une impression est en cours, faute de quoi votre impression risque d'être tachée.*

EPSON Status Monitor 3

Cet utilitaire vous fournit des informations relatives à l'état de l'imprimante, telles que la quantité d'encre restante ou l'espace disponible dans le réservoir de maintenance. Il vérifie également les erreurs au niveau de l'imprimante.

Remarque :

Cet utilitaire est disponible lorsque votre système est configuré pour prendre en charge les communications bidirectionnelles.

Vérification des buses

Cet utilitaire vérifie le colmatage éventuel des buses de la tête d'impression. Procédez à une vérification des buses lorsque vous remarquez que la qualité d'impression a décliné et après le nettoyage de la tête afin de vérifier que les buses de la tête d'impression ont été nettoyées. Voir « Vérification des buses de la tête d'impression » à la page 73.

Si vous cliquez sur **AUTO** dans la boîte de dialogue Vérification des buses ou si vous activez la fonction **NETTOYAG. AUTO** à partir du panneau de contrôle de l'imprimante, l'utilitaire vérifie non seulement les buses obstruées, il procède également automatiquement à un nettoyage de la tête d'impression.

Nettoyage des têtes

Cet utilitaire nettoie la tête d'impression. Il est possible que vous deviez procéder à un nettoyage de la tête d'impression si vous remarquez que la qualité d'impression a décliné. Utilisez cet utilitaire pour procéder au nettoyage de la tête. Voir « Nettoyage de la tête d'impression » à la page 74.

Alignement des têtes

Cet utilitaire peut être utilisé pour améliorer la qualité d'impression de vos données imprimées. Il peut être nécessaire d'ajuster l'alignement de la tête d'impression lorsque des lignes verticales ne semblent pas alignées ou lorsque des bandes blanches ou noires apparaissent dans les données imprimées. Utilisez cet utilitaire pour réaligner la tête d'impression. Voir « Alignement de la tête d'impression » à la page 76.

Informations imprimante et options

Cette fonction permet au pilote d'impression de vérifier les informations relatives à la configuration de l'imprimante. Vous pouvez vérifier ou sélectionner le jeu d'encre noire de l'imprimante. Voir « Utilisation des Informations imprimante et options » à la page 76.

Remarque :

Cette fonction est uniquement prise en charge par l'imprimante EPSON Stylus Pro 9800/7800.

EPSON LFP Remote Panel

Cet utilitaire vous permet d'optimiser votre imprimante. Voir « Lancement de EPSON LFP Remote Panel » à la page 77.

Vérification des buses de la tête d'impression

S'il vous semble que l'image imprimée devient pâle ou qu'il manque des points, vous pourrez identifier la source du problème à l'aide de l'utilitaire Vérification des buses.

Pour utiliser l'utilitaire Vérification des buses, procédez comme suit.

Remarque :

Ne lancez pas l'utilitaire Vérification des buses lors de l'impression, faute de quoi vous risquez de tacher vos impressions.

1. Assurez-vous que du papier est chargé dans l'imprimante.
2. Cliquez sur Vérification des buses.
3. Cliquez sur Imprimer si vous souhaitez vérifier visuellement que les buses de la tête d'impression ne sont pas obstruées, si vous utilisez des supports spéciaux non fournis par Epson ou si la largeur du papier que vous utilisez est inférieure à 210 mm. Cliquez sur Auto si vous souhaitez lancer une vérification automatique des buses et un nettoyage automatique de la tête (si la vérification des buses indique qu'un tel nettoyage est nécessaire).



Remarque :

Si vous activez la fonction NETTOYAG. AUTO à partir du panneau de contrôle de l'imprimante, même si vous avez sélectionné Imprimer, l'utilitaire Vérification des buses procède non seulement à la vérification des buses obstruées, il exécute également un nettoyage automatique de la tête. Si vous utilisez des supports spéciaux non fournis par Epson ou si la largeur du papier que vous utiliser est inférieure à 210 mm, désactivez NETTOYAG. AUTO à partir du panneau de contrôle de l'imprimante.

4. Suivez les instructions qui s'affichent à l'écran pour imprimer un motif de vérification des buses.

Si il manque des points, nettoyez les buses de la tête d'impression. Voir « Nettoyage de la tête d'impression » à la page 74.

Nettoyage de la tête d'impression

Si il vous semble que les données imprimées deviennent pâles ou qu'il manque des points, il est possible que vous puissiez résoudre ces problèmes en procédant à un nettoyage de la tête d'impression à l'aide de l'utilitaire Nettoyage des têtes, qui garantit que les buses éjectent correctement l'encre.

Pour utiliser l'utilitaire Nettoyage des têtes, procédez comme suit.

Remarque :

- ❑ Ne lancez pas l'utilitaire Nettoyage des têtes lors de l'impression, faute de quoi vous risquez de tacher vos impressions.
- ❑ Pour économiser l'encre, commencez par utiliser l'utilitaire Vérification des buses afin de vérifier que la tête d'impression nécessite un nettoyage. En effet, le processus de nettoyage consomme une certaine quantité d'encre.

- ❑ *Vous ne pouvez pas nettoyer la tête d'impression lorsque le voyant de vérification de la quantité d'encre clignote ou est allumé. Commencez par remplacer la cartouche d'encre adaptée. Voir « Remplacement des cartouches d'encre » à la page 310.*
1. Assurez-vous que l'imprimante est sous tension et que le voyant de vérification de la quantité d'encre est éteint.
 2. Cliquez sur Nettoyage des têtes.
 3. Suivez les instructions qui s'affichent à l'écran.
 4. Cliquez sur Imprimer le motif de contrôle des buses dans la boîte de dialogue Nettoyage des têtes pour confirmer que la tête est propre et réinitialiser le cycle de nettoyage.

S'il manque encore des points après le nettoyage, essayez les solutions suivantes.

- ❑ Sélectionnez NETTOY SPECIAL sur le panneau de contrôle de l'imprimante. Voir « NETTOY SPECIAL » à la page 245.
- ❑ Répétez cette procédure quatre ou cinq fois, mettez l'imprimante hors tension, attendez jusqu'au lendemain et procédez de nouveau au nettoyage de la tête.
- ❑ Remplacez certaines cartouches d'encre qui pourraient être anciennes ou abîmées.

Si des problèmes de qualité d'impression subsistent après avoir essayé ces solutions, contactez votre revendeur. Voir « Contacter le service clientèle » à la page 384.

Alignement de la tête d'impression

Si vous remarquez que certains traits ne sont pas alignés ou que des bandes noires ou blanches apparaissent sur les impressions, il est possible que vous puissiez résoudre ces problèmes à l'aide de l'utilitaire Alignement des têtes qui permet d'aligner la tête d'impression.

Pour utiliser l'utilitaire Alignement des têtes, procédez comme suit.

1. Assurez-vous que du papier est chargé dans l'imprimante.
2. Cliquez sur Alignement des têtes.
3. Suivez les instructions qui s'affichent à l'écran.

Utilisation des Informations imprimante et options

Vous pouvez vérifier ou sélectionner le jeu d'encre noire de l'imprimante.

Remarque :

Cette fonction est uniquement prise en charge par l'imprimante EPSON Stylus Pro 9800/7800.

1. Assurez-vous que l'imprimante est sous tension.

2. Cliquez sur Informations imprimante et options. La boîte de dialogue suivante s'affiche :



Généralement, le pilote d'impression obtient automatiquement les informations relatives aux cartouches d'encre et procède à l'impression à l'aide du mode d'impression adapté. Si cela n'est pas possible, un message vous demandant de sélectionner une cartouche d'encre s'affiche dans la zone Configuration actuelle. Sélectionnez alors la cartouche d'encre correspondant à la cartouche d'encre installée sur l'imprimante.

3. Cliquez sur OK.

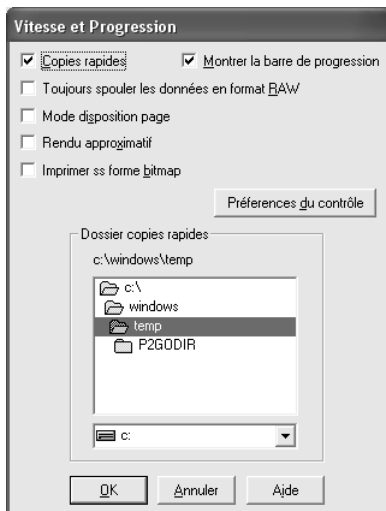
Lancement de EPSON LFP Remote Panel

Cet utilitaire vous permet d'optimiser votre imprimante. Pour lancer EPSON LFP Remote Panel, procédez comme suit.

1. Assurez-vous que l'imprimante est sous tension.
2. Cliquez sur EPSON LFP Remote Panel.
3. Suivez les instructions qui s'affichent à l'écran. Pour plus de détails, reportez-vous à l'aide en ligne de EPSON LFP Remote Panel.

Définition du paramètre Vitesse et Progression

Vous pouvez définir des paramètres relatifs à la vitesse et à la progression de l'impression. Pour définir le paramètre Vitesse et Progression, cliquez sur le bouton Vitesse et Progression du menu Utilitaire. La boîte de dialogue Vitesse et progression s'affiche.



Remarque :

Les options du logiciel d'impression à votre disposition dépendent du modèle d'imprimante et de la version de Windows sous laquelle vous travaillez.

Copies rapides

Pour imprimer rapidement plusieurs exemplaires de votre document, sélectionnez Copies rapides. Cette fonction accélère l'impression en utilisant le disque dur comme mémoire tampon pour l'impression de plusieurs exemplaires de vos données.

Montrer la barre de progression

Pour afficher la barre de progression lors de chaque impression, sélectionnez Montrer la barre de progression. Vous pouvez ensuite surveiller l'avancement de votre travail d'impression.

Toujours spouler les données en format RAW (Windows XP et 2000 uniquement)

Si vous souhaitez que les clients NT puissent spouler les documents au format RAW plutôt qu'au format EMF (métafichier), activez la case à cocher Toujours spouler les données en format RAW (les applications Windows NT utilisent le format EMF par défaut).

Utilisez cette option lorsque les documents spoulés au format EMF ne s'impriment pas correctement.

Selon les données que vous souhaitez imprimer, le spoulage des données au format RAW nécessite moins de ressources qu'avec le format EMF. L'activation de cette option permet ainsi de résoudre certains problèmes (« Mémoire/espace disque insuffisant pour imprimer », « Vitesse d'impression faible », etc.).

Remarque :

Lorsque vous envoyez des données au format RAW, la progression de l'impression affichée dans la barre de progression ne correspond pas forcément à la progression réelle de l'impression.

Mode disposition page (Windows XP et 2000 uniquement)

Utilisez cette fonction lorsque la vitesse d'impression est extrêmement réduite ou lorsque la tête d'impression s'arrête pendant quelques minutes lors de l'impression. Lorsque cette case à cocher est activée, il est possible que la disposition des données sous forme de pages permette d'améliorer la vitesse d'impression.

Il est néanmoins possible que les problèmes suivants surviennent.

- ❑ La progression de l'impression affichée dans la barre de progression ne correspond pas forcément à la progression réelle de l'impression.
- ❑ Le lancement de l'impression peut nécessiter plus de temps.

Rendu brouillon (Windows XP et 2000 uniquement)

Utilisez cette fonction si la longueur de l'impression (nombre de pixels) est limitée par l'application. Il est possible d'augmenter la longueur de l'impression en réduisant la résolution de manière à ce que le nombre de pixels corresponde à la limite de l'application.

Imprimer en tant que bitmap (Windows XP et 2000 uniquement)

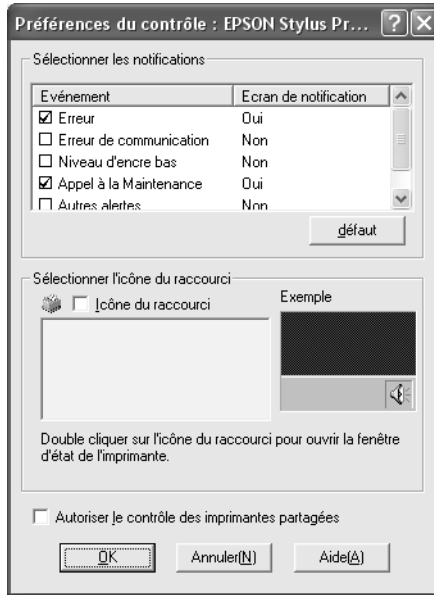
Utilisez cette fonction lorsque la vitesse d'impression est extrêmement réduite ou lorsque la tête d'impression s'arrête pendant quelques minutes lors de l'impression. Sélectionnez cette option si le problème n'est pas résolu après utilisation des options Toujours spouler les types de données brutes (RAW) et Mode de rendu des pages.

Préférences du contrôle

Cette fonction vous permet de spécifier la fonction de surveillance de l'utilitaire EPSON Status Monitor 3.

Pour définir les paramètres de EPSON Status Monitor 3, procédez comme suit.

1. Cliquez sur Préférences du contrôle. La boîte de dialogue Préférences du contrôle s'ouvre.



2. Effectuez les réglages suivants.

<p>Sélectionner les notifications</p>	<p>Affiche les paramètres actuels de notification d'erreur. Activez les cases à cocher correspondant aux types d'erreur pour lesquels vous souhaitez être averti.</p>
<p>Sélectionner l'icône du raccourci</p>	<p>Activez la case à cocher Icône du raccourci pour afficher une icône de raccourci dans la barre des tâches de Windows. Par la suite, lorsque vous cliquerez sur l'icône de raccourci dans la barre des tâches, l'application EPSON Status Monitor 3 sera lancée. Cliquez sur l'icône que vous souhaitez utiliser comme icône de raccourci. L'icône sélectionnée s'affiche sur la droite pour vérification.</p>

Autoriser le contrôle des imprimantes partagées	Permet la surveillance d'une imprimante partagée par d'autres ordinateurs.
--	--

3. Cliquez sur OK.

S'informer grâce à l'aide en ligne

Votre logiciel d'impression dispose d'un système d'aide en ligne très complet qui vous donne des instructions relatives à l'impression, à la définition des paramètres du pilote d'impression et à l'utilisation des utilitaires d'impression.

Pour accéder à l'aide à partir de votre application, procédez comme suit.

1. Dans le menu Fichier, cliquez sur Imprimer ou sur Format d'impression.
2. Cliquez sur Imprimante, Configuration, Options ou Propriétés. (selon votre application, vous devrez cliquer sur plusieurs de ces boutons). Vous pouvez également accéder au logiciel d'impression.
3. Pour afficher une explication détaillée, utilisez une des méthodes suivantes.
 - Cliquez sur le bouton (?) situé dans le coin supérieur droit de la fenêtre du pilote d'impression, puis sur l'élément.
 - Cliquez avec le bouton droit de la souris sur l'élément et cliquez ensuite sur le bouton Qu'est-ce que c'est ?.
 - Cliquez sur le bouton Aide du menu Principal, Papier, Disposition ou Utilitaire pour obtenir une aide sur les éléments de chacun de ces menus.

Contrôle de l'état de l'imprimante et gestion des travaux d'impression

Utilisation de la barre de progression

Lorsque vous envoyez un travail d'impression à l'imprimante, la fenêtre de la barre de progression s'ouvre.



Cette barre montre la progression de l'impression en cours et donne des informations relatives à l'état de l'imprimante lorsque la communication bidirectionnelle est établie entre l'imprimante et votre ordinateur. Elle affiche aussi des conseils utiles pour une meilleure impression ainsi que des messages d'erreur.

Remarque :

La fenêtre de la barre de progression ne s'affiche pas lorsque la case à cocher Montrer la barre de progression est désactivée dans la boîte de dialogue Vitesse et progression. Pour plus de détails, reportez-vous à la section « Définition du paramètre Vitesse et Progression » à la page 78.

Conseils d'impression EPSON

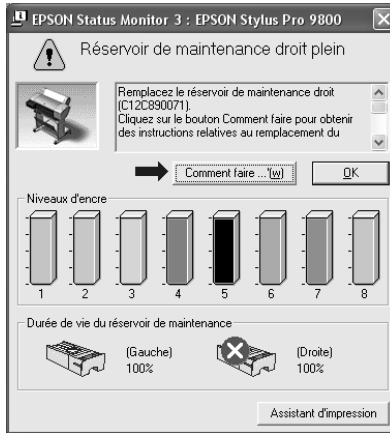
Des conseils pour obtenir les meilleurs résultats de votre logiciel d'impression Epson s'affichent dans le bas de la fenêtre de la barre de progression. Un nouveau conseil s'affiche toutes les 30 secondes. Pour plus de détails sur le conseil affiché, cliquez sur le bouton Détails.



Messages d'erreur

Si un problème survient lors de l'impression, un message d'erreur s'affiche dans la zone de texte située dans la partie supérieure de la fenêtre de la barre de progression. Vérifiez le message et résolvez le problème comme indiqué.

Lorsque la quantité d'encre restante est faible ou épuisée ou que le réservoir de maintenance est plein, le bouton Comment faire s'affiche dans la fenêtre de la barre de progression. Cliquez sur Comment faire, et EPSON Status Monitor vous guidera pas à pas tout au long de la procédure de remplacement de la cartouche ou du réservoir de maintenance.



Utilisation de EPSON Spool Manager

Remarque :

EPSON Spool Manager n'est pas disponible sous Windows XP et 2000.

EPSON Spool Manager est semblable au Gestionnaire d'impression de Windows. S'il reçoit plusieurs travaux d'impression à la fois, il les place dans une file d'attente selon leur ordre d'arrivée. Lorsqu'un travail atteint le début de la file d'attente, l'utilitaire EPSON Spool Manager lance l'impression de ce travail.

Depuis Spool Manager, vous pouvez visualiser les informations d'état de l'imprimante concernant les travaux d'impression qui ont été envoyés à l'imprimante. Vous pouvez aussi annuler, suspendre puis poursuivre les travaux d'impression sélectionnés.

Pour ouvrir EPSON Spool Manager, procédez comme suit.

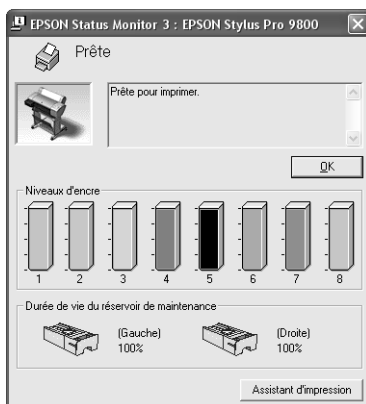
1. Envoyez un travail d'impression à l'imprimante. Une icône de raccourci représentant votre imprimante apparaît dans la barre de tâches.
2. Cliquez sur l'icône EPSON Stylus Pro XXXX. La boîte de dialogue EPSON Spool Manager s'affiche.



3. Si vous souhaitez annuler l'impression, sélectionnez le travail d'impression et cliquez sur Abandonner. Si vous souhaitez suspendre ou poursuivre l'impression, sélectionnez le travail d'impression et cliquez sur Pause/Reprise.

Utilisation d'EPSON Status Monitor 3

L'utilitaire EPSON Status Monitor 3 affiche des informations détaillées concernant l'état de l'imprimante.



Accéder à EPSON Status Monitor 3 à partir de l'icône de raccourci

Pour accéder à EPSON Status Monitor 3 à partir de l'icône de raccourci, double-cliquez sur l'icône en forme d'imprimante dans la barre des tâches de Windows.

Remarque :

Pour ajouter une icône de raccourci à la barre des tâches, reportez-vous à la section « Préférences du contrôle » à la page 80.

Accéder à EPSON Status Monitor 3 à partir du pilote d'impression

Pour accéder à EPSON Status Monitor 3 à partir du pilote d'impression, procédez comme suit.

1. Accédez au pilote d'impression. Voir « Accès au logiciel d'impression » à la page 13.

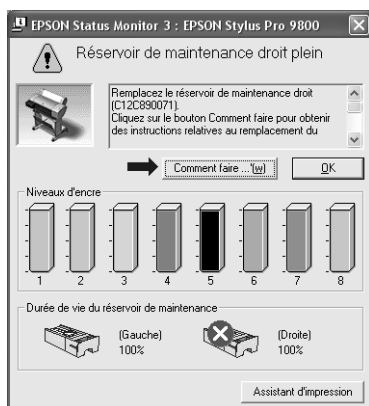
2. Cliquez sur l'onglet Utilitaire pour ouvrir le menu Utilitaire.
3. Cliquez sur EPSON Status Monitor 3.

Visualisation des informations dans EPSON Status Monitor 3

EPSON Status Monitor 3 fournit les informations suivantes.

État courant

EPSON Status Monitor 3 fournit des informations détaillées sur l'état de l'imprimante, un affichage graphique et des messages d'état. Lorsque la quantité d'encre restante est faible ou épuisée ou que le réservoir de maintenance est plein, le bouton Comment faire s'affiche dans la fenêtre EPSON Status Monitor 3. Cliquez sur Comment faire pour afficher des instructions relatives au remplacement de la cartouche ou du réservoir de maintenance.



Information

EPSON Status Monitor 3 fournit une représentation graphique de la quantité d'encre restante et de l'espace disponible dans le réservoir de maintenance.

Augmentation de la vitesse d'impression

Conseils généraux

L'impression d'images couleur avec une qualité élevée prend plus de temps que l'impression d'images en noir et blanc de qualité standard car les données sont beaucoup plus volumineuses. C'est pourquoi il est important de faire preuve de discernement lorsque vous souhaitez imprimer en couleur à une vitesse élevée.

Toutefois, même si votre document exige la meilleure qualité d'impression et utilise beaucoup de couleurs, il est souvent possible d'optimiser la vitesse d'impression en agissant sur d'autres paramètres d'impression.

Le tableau suivant présente les facteurs dont l'effet produit sur la vitesse est l'inverse de celui produit sur la qualité (l'amélioration de l'une se fait au détriment de l'autre).

Qualité d'impression		Plus élevée	Plus faible
Vitesse d'impression		Plus faible	Plus élevée
Paramètres de la boîte de dialogue Plus d'options	Qualité	SuperFine - 1440dpi	Normal - 360dpi
	Vitesse rapide	Désactivé	Activé
Caractéristiques des données	Taille de l'image	Importante	Faible
	Résolution	Élevée	Faible

Le tableau ci-dessous montre les facteurs qui n'agissent que sur la vitesse d'impression.

Vitesse d'impression		Plus élevée	Plus faible
Paramètres de la boîte de dialogue Plus d'options	Couleur	Noire	Couleur ou Couleur/N&B Photo
	Miroir horizontal	Désactivé	Activé
Caractéristiques des données	Variété de couleurs	Nuances de gris	Couleur
Configuration matérielle	Performances du système	Élevées	Faibles
	Espace libre sur le disque dur	Importante	Faible
	Mémoire libre	Importante	Faible
État d'exéc. des logiciels	Applications en cours d'exéc.	Une	Plusieurs
	Mémoire virtuelle	Inutilisée	Utilisée

Utilisation de la boîte de dialogue Vitesse et Progression

La boîte de dialogue Vitesse et Progression permet de définir certains paramètres de vitesse. Pour y accéder, cliquez sur le bouton Vitesse et Progression du menu Utilitaire. Pour plus de détails, reportez-vous à la section « Définition du paramètre Vitesse et Progression » à la page 78.

Partage de l'imprimante

Cette section décrit comment partager votre imprimante pour qu'elle puisse être utilisée par d'autres utilisateurs du réseau.

Les ordinateurs connectés à un réseau peuvent partager l'imprimante qui est directement connectée à l'un d'eux. L'ordinateur qui est directement connecté à l'imprimante est le serveur d'impression et les autres ordinateurs sont les clients ; ils doivent avoir la permission de partager l'imprimante avec le serveur d'impression. Les clients partagent l'imprimante avec le serveur d'impression.

Remarque :

Pour connecter l'imprimante au réseau directement, sans la configurer comme imprimante partagée, consultez votre administrateur de réseau.

Pour Windows XP

Configuration de l'imprimante comme imprimante partagée

Pour partager avec d'autres ordinateurs en réseau une imprimante qui est connectée directement à votre ordinateur, procédez comme suit.

1. Cliquez sur Démarrer , puis sur Imprimantes et télécopieurs.

2. Cliquez avec le bouton droit de la souris sur l'icône correspondant à votre imprimante, puis cliquez sur Partager. Si le menu suivant s'affiche, cliquez sur Assistant à l'installation du réseau ou Si vous comprenez les risques de sécurité mais souhaitez partager les imprimantes sans exécuter l'assistant, cliquez ici et suivez les instructions affichées.



- Sélectionnez Partager cette imprimante, puis tapez le nom dans la zone Nom de partage.



- Cliquez sur OK.

Remarque :

Ne choisissez aucun pilote dans la liste Pilotes supplémentaires.

Accéder à l'imprimante partagée

Pour accéder à l'imprimante partagée à partir d'un autre ordinateur d'un réseau, procédez comme suit.

Remarque :

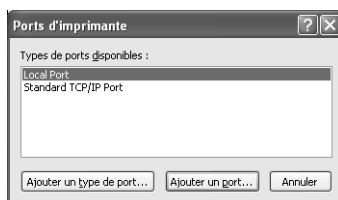
Votre imprimante doit être configurée comme une ressource partagée sur l'ordinateur auquel elle est directement connectée avant que vous puissiez y accéder depuis un autre ordinateur.

- Installez le pilote d'impression sur l'ordinateur client à partir du CD-ROM du logiciel.
- Cliquez sur Démarrer, puis sur Imprimantes et télécopieurs. Cliquez avec le bouton droit de la souris sur l'icône de votre imprimante, puis cliquez sur Propriétés.

3. Cliquez sur l'onglet Ports, puis sur Ajouter un port.



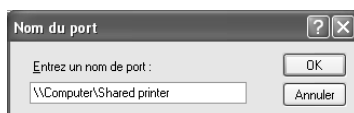
4. Sélectionnez Port local et cliquez sur Nouveau port.



5. Dans la zone de texte, tapez les informations suivantes :

\\nom de l'ordinateur connecté à l'imprimante\nom de l'imprimante partagée

Cliquez ensuite sur OK.



6. Fermez la boîte de dialogue Ports d'imprimante pour revenir au menu Ports.
7. Dans le menu Ports, vérifiez que le nouveau port est ajouté et que sa case à cocher est sélectionnée. Cliquez sur OK pour fermer les Propriétés.



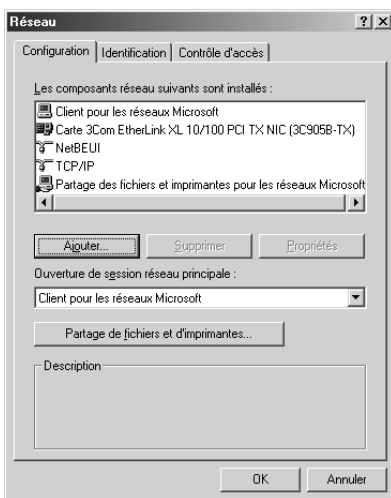
Pour Windows Me et 98

Configuration de l'imprimante comme imprimante partagée

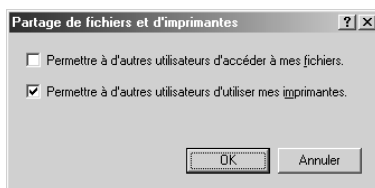
Pour partager avec d'autres ordinateurs en réseau une imprimante qui est connectée directement à votre ordinateur, procédez comme suit.

1. Cliquez sur Démarrer, pointez vers Paramètres et cliquez sur Panneau de configuration.

2. Double-cliquez sur l'icône Réseau.
3. Cliquez sur Partage de fichiers et d'imprimantes.



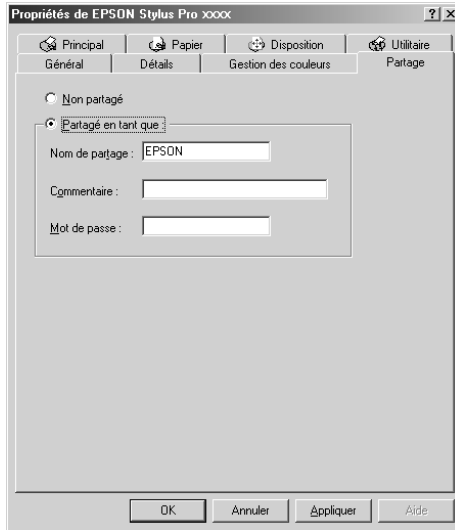
4. Activez la case à cocher Permettre à d'autres utilisateurs d'utiliser mes imprimantes et cliquez sur OK.



5. Dans la fenêtre Réseau, cliquez sur OK.
6. Dans le panneau de configuration, double-cliquez sur l'icône Imprimantes.

Remarque :

- ❑ Si une boîte de dialogue s'affiche et vous demande le CD-ROM de Windows Me ou 98, insérez ce CD-ROM dans le lecteur et suivez les instructions qui s'affichent à l'écran.
 - ❑ Si une boîte de dialogue vous demandant de redémarrer votre ordinateur s'affiche, faites-le. Ouvrez ensuite le dossier Imprimantes et reprenez à l'étape 7.
7. Sélectionnez votre imprimante et choisissez Partage dans le menu Fichier.
 8. Cliquez sur Partagé en tant que, saisissez les informations nécessaires, puis cliquez sur OK.



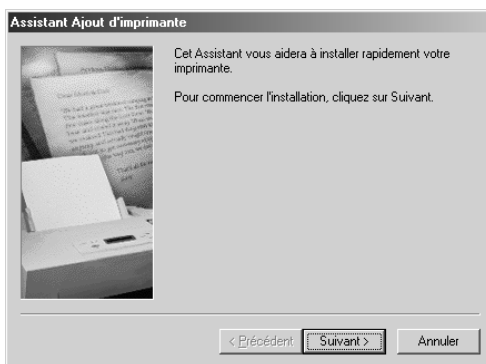
Accéder à l'imprimante partagée

Pour accéder à l'imprimante partagée à partir d'un autre ordinateur d'un réseau, procédez comme suit.

Remarque :

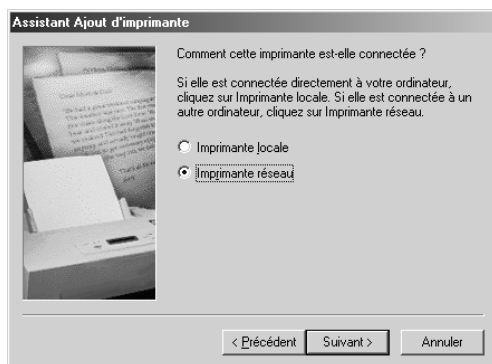
Votre imprimante doit être configurée comme ressource partagée sur l'ordinateur auquel elle est directement connectée avant que vous puissiez y accéder depuis un autre ordinateur.

1. Sur l'ordinateur à partir duquel vous souhaitez accéder à l'imprimante, cliquez sur Démarrer, pointez vers Paramètres et cliquez sur Imprimantes.
2. Double-cliquez sur Ajout d'imprimante. L'écran Assistant Ajout d'imprimante s'affiche.

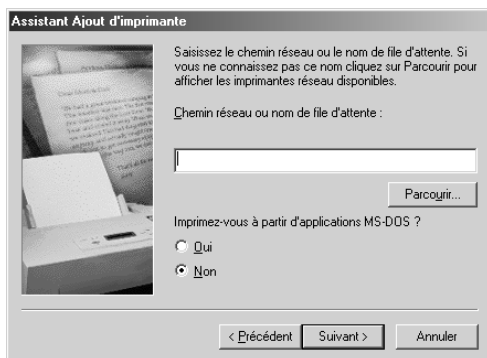


3. Cliquez sur Suivant.

4. Cliquez sur Imprimante réseau, puis sur Suivant.



5. Cliquez sur Parcourir.



6. Double-cliquez sur l'icône de l'ordinateur directement connecté à l'imprimante. Cliquez ensuite sur l'icône de l'imprimante.



7. Cliquez sur OK et suivez les instructions qui s'affichent à l'écran.

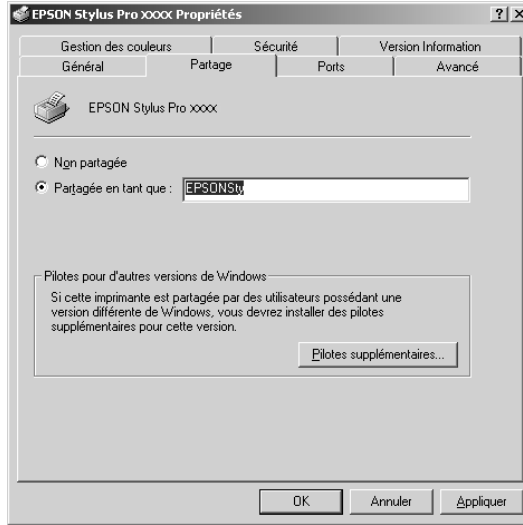
Pour Windows 2000

Configuration de l'imprimante comme imprimante partagée

Pour partager avec d'autres ordinateurs en réseau une imprimante qui est connectée directement à votre ordinateur, procédez comme suit.

1. Cliquez sur Démarrer, pointez vers Paramètres et cliquez sur Imprimantes.
2. Sélectionnez votre imprimante et cliquez sur Partage dans le menu Fichier.

3. Sélectionnez Partagé en tant que, puis tapez le nom dans la zone Nom de partage.



4. Cliquez sur OK.

Remarque :

Ne choisissez aucun pilote dans la liste Pilotes supplémentaires.

Accéder à l'imprimante partagée

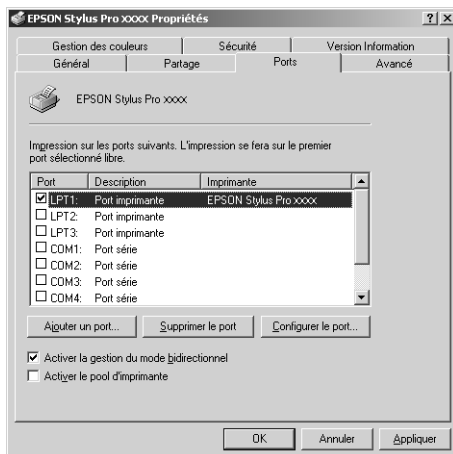
Pour accéder à l'imprimante partagée à partir d'un autre ordinateur d'un réseau, procédez comme suit.

Remarque :

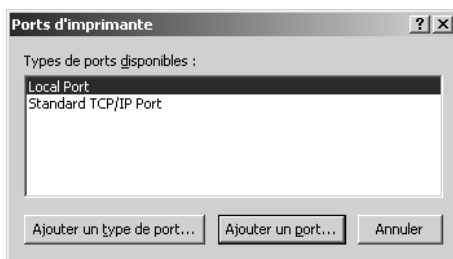
Votre imprimante doit être configurée comme une ressource partagée sur l'ordinateur auquel elle est directement connectée avant que vous puissiez y accéder depuis un autre ordinateur.

1. Installez le pilote d'impression sur l'ordinateur client à partir du CD-ROM du logiciel.

- Ouvrez le dossier Imprimantes du panneau de configuration, cliquez avec le bouton droit de la souris sur l'icône de l'imprimante et ouvrez la boîte de dialogue Propriétés de l'imprimante.
- Cliquez sur l'onglet Ports, puis sur Ajouter un port.



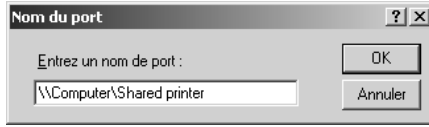
- Sélectionnez Port local, puis cliquez sur Nouveau port.



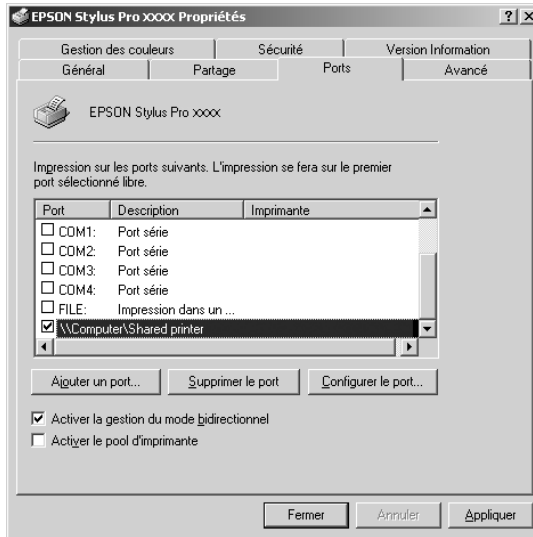
5. Dans la zone de texte, tapez les informations suivantes :

\\nom de l'ordinateur connecté à l'imprimante\nom de l'imprimante partagée

Cliquez ensuite sur OK.



6. Lorsque vous saisissez les informations, le bouton Annuler de la boîte de dialogue Ports d'imprimantes se transforme en bouton Fermer. Cliquez sur Fermer pour revenir au menu Ports.
7. Dans le menu Ports, vérifiez que le nouveau port est ajouté et que sa case à cocher est sélectionnée. Cliquez sur OK pour fermer le pilote d'impression.



Mise à jour et désinstallation du logiciel d'impression

Cette section décrit comment mettre à niveau votre système d'exploitation Windows, mettre à jour le logiciel d'impression sous Windows XP, Me ou 2000 et désinstaller le pilote d'impression de votre ordinateur.

Mise à jour du pilote sous Windows XP et 2000

Lorsque vous mettez à jour le pilote d'impression sous Windows XP et Windows 2000, vous devez désinstaller le pilote d'impression précédent avant d'installer le nouveau. La mise à jour échouera si vous essayez d'écraser l'ancien logiciel d'impression. Pour désinstaller le pilote d'impression, reportez-vous à la section « Désinstallation du pilote d'impression » à la page 104.

Mise à niveau vers Windows Me

Si vous avez effectué la mise à niveau du système d'exploitation de votre ordinateur de Windows 98 vers Windows Me, vous devez désinstaller le logiciel d'impression puis le réinstaller. Pour désinstaller le pilote d'impression, reportez-vous à la section « Désinstallation du pilote d'impression » à la page 104.

Désinstallation du pilote d'impression

Pour désinstaller le pilote d'impression, procédez comme suit.

Windows XP

1. Cliquez sur Démarrer, sur Panneau de configuration, puis sur Ajouter ou supprimer des programmes.

2. Dans la liste, sélectionnez Logiciel d'impression EPSON pour désinstaller le pilote d'impression.
3. Cliquez sur le bouton Modifier/Supprimer.
4. Sélectionnez l'icône de l'imprimante cible.
5. Suivez les instructions qui s'affichent à l'écran pour terminer la désinstallation.

Windows Me, 98 et 2000

1. Cliquez sur Démarrer, pointez vers Paramètres et sélectionnez Panneau de configuration.
2. Double-cliquez sur l'icône Ajout/suppression de programmes.
3. Dans la liste, sélectionnez Logiciel d'impression EPSON pour désinstaller le pilote d'impression.
4. Cliquez sur le bouton Ajouter/Supprimer (pour les utilisateurs de Windows Me et 98) ou sur le bouton Modifier/Supprimer (pour les utilisateurs de Windows 2000).
5. Sélectionnez l'icône de l'imprimante cible.
6. Suivez les instructions qui s'affichent à l'écran pour terminer la désinstallation.

Remarque :

Si vous utilisez le port USB pour la connexion de l'imprimante sous Windows Me ou 98, vous devez désinstaller un composant USB supplémentaire. Voir « Désinstallation du pilote de périphérique hôte USB » à la page 106.

Désinstallation du pilote de périphérique hôte USB

Pour désinstaller le pilote de périphérique hôte USB, procédez comme suit.

Remarque :

- ❑ *Cette fonction n'est disponible que pour Windows Me et 98.*
 - ❑ *Cette fonction n'est active que lorsque vous utilisez un câble de conversion USB.*
1. Cliquez sur Démarrer, pointez vers Paramètres et sélectionnez Panneau de configuration.
 2. Double-cliquez sur l'icône Ajout/suppression de programmes.
 3. Sélectionnez Pilotes d'impression USB EPSON.
 4. Cliquez sur le bouton Ajouter/Supprimer.

Remarque :

Si Pilotes d'impression USB EPSON ne s'affiche pas dans la liste Ajout/Suppression de programmes, double-cliquez sur EPUSBUN.EXE sur le CD-ROM du logiciel d'impression.

5. Suivez les instructions qui s'affichent à l'écran.

Présentation du logiciel d'impression

Le logiciel d'impression livré avec l'imprimante comprend un gestionnaire d'impression et des utilitaires. Le pilote permet de choisir entre divers paramètres pour obtenir les meilleurs résultats d'impression. Les utilitaires permettent de contrôler l'imprimante et de la maintenir dans un état de fonctionnement optimal.

Le logiciel d'impression comprend les zones de dialogue suivantes :

Zone de dialogue	Paramètres et utilitaires
Imprimer	Support, Couleur, Mode, Copies, Page
Format d'impression	Taille papier, Alimentation, Sans marges, Coupe auto, Orientation, Echelle, Zone imprimable, Option papier rouleau
Disposition	Zoom, Ordre
Utilitaire	EPSON StatusMonitor, Vérification des buses, Nettoyage des têtes, Alignement des têtes, Configuration

Pour des informations au sujet de la définition des paramètres du gestionnaire d'impression, reportez-vous aux sections « Définition des paramètres de la zone de dialogue Imprimer » à la page 114, « Définition des paramètres de la zone de dialogue Format d'impression » à la page 135 et « Définition des paramètres de la zone de dialogue Disposition » à la page 147.

Pour des informations sur les utilitaires de l'imprimante, reportez-vous à la section « Emploi des utilitaires d'impression » à la page 150.

L'aide en ligne propose davantage d'informations sur le logiciel d'impression. Voir « S'informer grâce à l'aide en ligne » à la page 156.

Accès au logiciel d'impression

Pour accéder au logiciel d'impression installé sur votre ordinateur, procédez comme suit.

Accès à la zone de dialogue Imprimer

Pour accéder à la zone de dialogue Imprimer, cliquez sur Imprimer dans le menu Fichier de votre application ou sur Options dans la zone de dialogue Format d'impression.


Accès à la zone de dialogue Format d'impression

Pour accéder à la zone de dialogue Format d'impression, cliquez sur Format d'impression dans le menu Fichier de votre application.

Accès à la zone de dialogue Disposition

Pour accéder à la zone de dialogue Disposition, cliquez sur l'icône  Organisation dans la zone de dialogue Imprimer.

Accès à la zone de dialogue Utilitaire

Pour accéder à la zone de dialogue Utilitaire, cliquez sur l'icône  Utilitaire dans la zone de dialogue Imprimer ou dans la zone de dialogue Format d'impression.

Paramètres de base

Définition des paramètres du gestionnaire d'impression

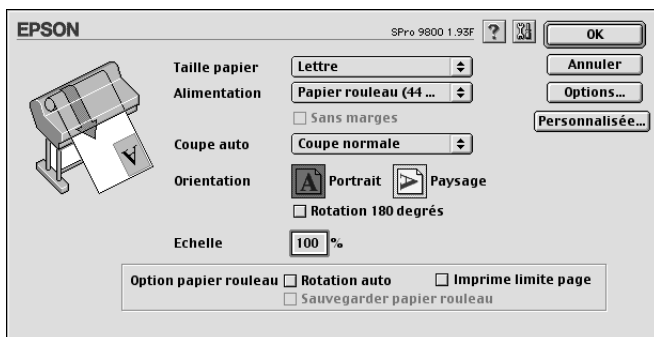
Cette section décrit les paramètres de base du gestionnaire d'impression requis pour imprimer vos données.

Pour définir les paramètres de base du gestionnaire d'impression, procédez comme suit.

Remarque :

De nombreuses applications Macintosh ont des paramètres qui supplantent ceux du gestionnaire d'impression, mais pas toutes. Il convient donc de vérifier les paramètres pour obtenir les résultats attendus.

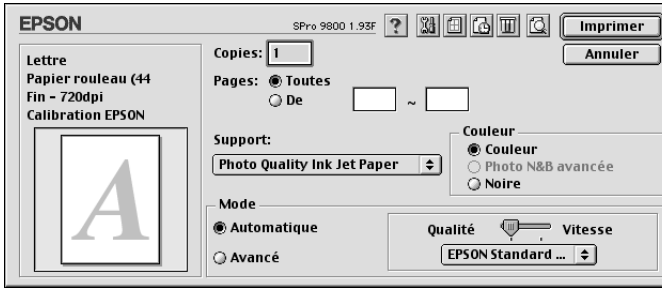
1. Cliquez sur Format d'impression dans le menu Fichier de votre application La zone de dialogue Format d'impression s'affiche.



2. Dans la liste Taille papier, sélectionnez le format du papier chargé dans l'imprimante.
3. Sélectionnez une source d'alimentation dans la liste Alimentation.
4. Pour imprimer vos données sans marges, sélectionnez Sans marges. Voir « Définition du paramètre Sans marges » à la page 137.
5. Réglez les paramètres Orientation et Echelle en fonction de vos besoins.
6. Lorsque le paramètre Alimentation est réglé sur Feuille, vous pouvez, au besoin, régler le paramètre Zone imprimable. Voir « Définition du paramètre Zone imprimable » à la page 145.

Lorsque le paramètre Alimentation est réglé sur Papier rouleau ou Papier rouleau (Bannière), vous pouvez définir les paramètres Option papier rouleau à votre guise. Voir « Définition du paramètre Option papier rouleau » à la page 145.

7. Une fois les paramètres définis, cliquez sur OK pour fermer la zone de dialogue Format d'impression.
8. Cliquez sur Imprimer dans le menu Fichier de votre application. La zone de dialogue Imprimer s'affiche.



9. Sous Support, sélectionnez un support correspondant au papier chargé dans l'imprimante. Voir « Liste des supports » à la page 115.
10. Définissez les paramètres Copies et Pages.
11. Définissez le paramètre Couleur.

Pour EPSON Stylus Pro 9400/7400 :
Sélectionnez Couleur/N&B Photo pour imprimer des photos en couleur ou en noir et blanc ou Noire pour imprimer un brouillon ou du texte noir uniquement.

Pour EPSON Stylus Pro 9800/7800 :
Sélectionnez Couleur pour imprimer des photos en couleur ou en noir et blanc ou Noire pour imprimer un brouillon ou du texte noir uniquement.

Si vous souhaitez imprimer des photos en noir et blanc avancées, sélectionnez Photo N&B avancée.

Remarque :

Pour imprimer sur tout support autre que du papier calque, nous recommandons d'utiliser l'option Couleur ou Couleur/N&B Photo, même si les données doivent être imprimées en noir.

12. Définissez le paramètre Mode. Assurez-vous que l'option Automatique est sélectionnée.

Remarque :

Lorsque l'option Automatique est sélectionnée, le gestionnaire d'impression prend le contrôle de tous les paramètres détaillés en se basant sur le réglage actuel des paramètres Support et Couleur.

13. Réglez les paramètres Vitesse et Qualité dans la zone Mode si un curseur s'affiche. Faites glisser le curseur vers la gauche ou vers la droite, selon le critère qui importe le plus pour vous.

Pour EPSON Stylus Pro 9800/7800 uniquement :

Si vous avez sélectionné l'option Photo N&B avancée pour le paramètre Couleur, activez le paramètre Tonalité couleurs dans le menu déroulant.

Remarque :

Selon le paramètre Support sélectionné, il est possible qu'aucun curseur n'apparaisse dans la zone Mode.

14. Sélectionnez le mode de contrôle des couleurs dans le menu déroulant de la zone Mode. Pour plus d'informations, reportez-vous à la section « Mode Contrôle des couleurs » à la page 118.
15. Cliquez sur Imprimer pour lancer l'impression.

Annulation d'une impression


Pour annuler l'impression en cours, procédez comme suit.

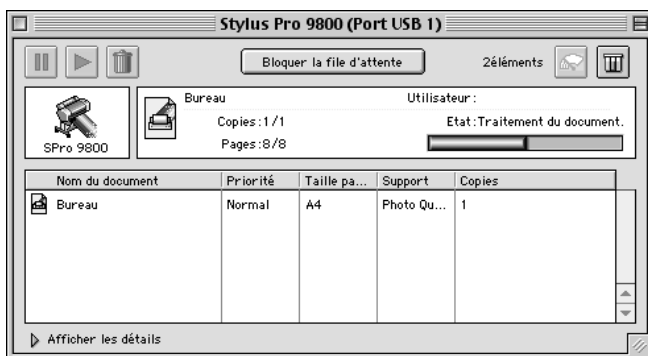


Important :

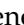
Si vous interrompez l'impression en cours, vous devrez peut-être entièrement recommencer l'impression afin d'obtenir des résultats optimaux, faute de quoi il est possible qu'un alignement incorrect ou que des bandes apparaissent sur l'image imprimée.

Lorsque l'impression en tâche de fond est activée

1. Sélectionnez EPSON Monitor IV dans le menu Application à l'extrémité droite de la barre de menu.
2. Mettez l'imprimante hors tension.
3. Cliquez sur le nom des données en cours d'impression, puis cliquez sur  Stop pour annuler l'impression.

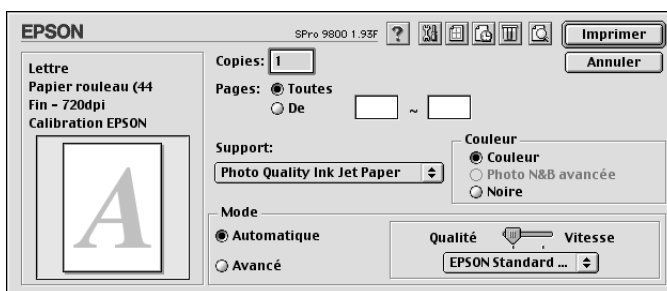


Lorsque l'impression en tâche de fond est désactivée

1. Mettez l'imprimante hors tension.
2. Maintenez enfoncée la touche Commande  du clavier et appuyez sur la touche point (.) pour annuler l'impression.

Définition des paramètres de la zone de dialogue Imprimer

Vous pouvez définir les paramètres Support, Mode, Couleur, Copies et Pages dans la zone de dialogue Imprimer. À partir de cette zone de dialogue, vous pouvez accéder à d'autres zones de dialogue à partir desquelles vous pouvez définir l'heure d'impression et afficher un aperçu des données avant de les imprimer.



Réglage du paramètre Support

Le paramètre Support détermine les autres paramètres disponibles. Par conséquent, vous devez donc toujours le définir en premier.

Sous Support, sélectionnez un support correspondant au papier chargé dans l'imprimante. Localisez votre papier dans la liste et sélectionnez un paramètre Support correspondant. Certains types de papier disposent de plusieurs paramètres Support.

Remarque :

- ❑ *La disponibilité des supports spéciaux varie selon les pays.*
- ❑ *Si vous utilisez du papier autre que les supports spéciaux Epson, reportez-vous à la section « Remarques relatives aux supports spéciaux Epson et aux autres supports » à la page 268.*

- ❑ *Pour obtenir les dernières informations relatives aux supports disponibles dans votre région, consultez le site Internet destiné aux clients de Epson. Voir « Contacter le service clientèle » à la page 384.*

Liste des supports

Paramètre Support	Nom/description des supports spéciaux Epson
Papier photo lustré Premium (250)	Papier photo lustré Premium (250)
Papier photo glacé Premium (250)	Papier photo glacé Premium (250)
Papier photo semi-glacé Premium (250)	Papier photo semi-glacé Premium (250)
Papier photo semi-mat Premium (250)	Papier photo semi-mat Premium (250)
Papier photo glacé Premium	Papier photo glacé Premium
Papier photo semi-glacé Premium	Papier photo semi-glacé Premium
Papier photo lustré Premium	Papier photo lustré Premium
Papier photo glacé 250	Papier photo glacé 250
Papier photo glacé	Papier photo glacé
Papier photo semi-glacé	Papier photo semi-glacé
Papier semi-mat pour épreuves	Papier semi-mat pour épreuves EPSON (commercial)
Papier couché qualité photo	Papier couché qualité photo
Papier mat fin	Papier mat fin
Papier mat double épaisseur	Papier mat double épaisseur
Papier mat supérieur	Papier mat supérieur
Papier mat de longue conservation	Papier mat de longue conservation
Papier aquarelle extra blanc	Papier aquarelle extra blanc
Papier d'art texturé	Papier d'art texturé

Papier d'art velouté	Papier d'art velouté
Papier d'art ultra-lisse	Papier d'art ultra-lisse
Toile	Toile
Carton mat supérieur	Carton mat supérieur
Papier ordinaire	-
Papier ordinaire (dessin au trait)	-
Papier mat fin (dessin au trait)	Papier mat fin
Papier calque	-
Papier synthétique supérieur	Papier synthétique supérieur
Papier synthétique adhésif supérieur	Papier synthétique adhésif supérieur

Définition du paramètre Couleur

EPSON Stylus Pro 9400/7400

Définissez le paramètre Couleur. Sélectionnez Couleur/N&B Photo pour imprimer des photos en couleur ou en noir et blanc ou Noire pour imprimer un brouillon ou du texte noir uniquement.

Remarque :

Pour imprimer sur tout support autre que du papier calque, nous recommandons d'utiliser l'option Couleur/N&B Photo, même si les données doivent être imprimées en noir.

EPSON Stylus Pro 9800/7800

Définissez le paramètre Couleur. Sélectionnez Couleur pour imprimer des photos en couleur ou en noir et blanc ou Noire pour imprimer un brouillon ou du texte noir uniquement. Si vous souhaitez imprimer des photos en noir et blanc avancées, sélectionnez Photo N&B avancée.

Remarque :

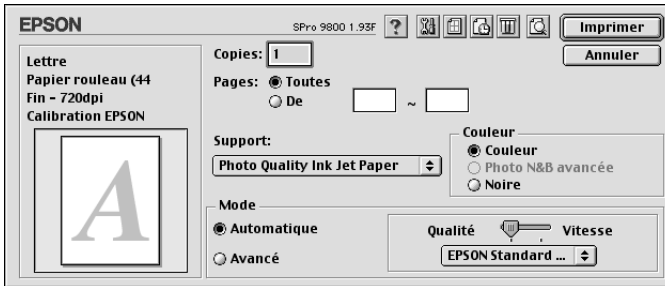
Pour imprimer sur tout support autre que du papier calque, nous recommandons d'utiliser l'option Couleur, même si les données doivent être imprimées en noir.

Réglage du paramètre Mode

Vous pouvez sélectionner le mode Automatique ou Avancé. Ces modes visent à vous donner trois niveaux de contrôle sur le gestionnaire d'impression.

Mode automatique

Ce mode offre le moyen d'impression le plus rapide et le plus facile. Lorsque l'option Automatique est sélectionnée, le gestionnaire d'impression prend le contrôle de tous les paramètres détaillés en se basant sur le réglage actuel des paramètres Support et Couleur.



Curseur Qualité et Vitesse

Selon le support sélectionné pour le paramètre Support lorsque l'option Couleur (ou Couleur/N&B Photo) ou Noire est sélectionnée pour le paramètre Couleur et que l'option Automatique est sélectionnée pour le paramètre Mode, un curseur Qualité ou Vitesse apparaît dans la zone Mode. Choisissez Qualité quand cette caractéristique compte plus que la vitesse. Choisissez Vitesse lorsque cette caractéristique compte plus que la qualité.

Mode Contrôle des couleurs

Lorsque l'option Couleur (ou Couleur/N&B Photo) est sélectionnée pour le paramètre Couleur et que l'option Automatique est sélectionnée pour le paramètre Mode, le menu déroulant Contrôle des couleurs apparaît dans la zone Mode.

Vous pouvez sélectionner l'une des options suivantes.

Couleurs vives EPSON	Activez ce paramètre pour ajouter des tonalités vives, bleues et vertes, aux impressions. Remarque : Ce paramètre ajoute aux impressions des tonalités bleues et vertes qui ne peuvent être affichées à l'écran, il est donc possible que les impressions ne correspondent pas tout à fait aux images affichées à l'écran lorsque cette fonction est sélectionnée.
Graphiques et diagrammes	Renforce les couleurs, et éclaircit les tons intermédiaires et les zones claires d'une image. Utilisez ce paramètre pour les documents de présentation tels que les graphiques et les diagrammes.
EPSON Standard (sRGB)	Pour EPSON Stylus Pro 9800/7800 uniquement : Augmente le contraste des images. Utilisez ce paramètre pour les photos couleur.
Adobe RGB	Pour EPSON Stylus Pro 9800/7800 uniquement : Modifie les couleurs de l'image conformément à Adobe RGB.

Tonalité couleurs (pour EPSON Stylus Pro 9800/7800 uniquement)

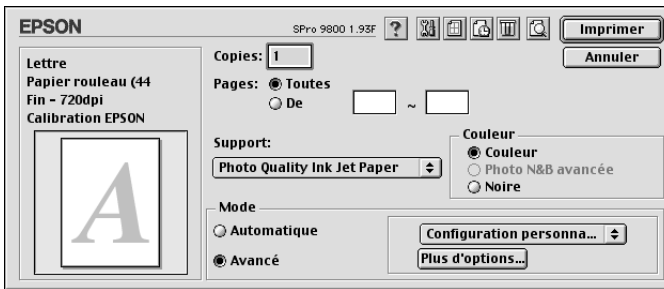
Lorsque l'option Photo N&B avancée est sélectionnée pour le paramètre Couleur et que l'option Automatique est sélectionnée pour le paramètre Mode, le menu déroulant Tonalité couleurs apparaît dans la zone Mode.

Vous pouvez sélectionner l'une des options suivantes.

Neutre	Correction standard de l'image pour la plupart des photos. Essayez cette option en premier.
Froid	Donne à vos photos une tonalité froide.
Chaud	Donne à vos photos une tonalité chaude.
Sépia	Donne à vos photos un aspect bistre.

Mode Avancé

Le mode Avancé permet d'apporter de nombreuses modifications d'un simple clic de souris. La liste déroulante Configuration personnalisée comporte des paramètres prédéfinis par Epson



Remarque :

Selon les paramètres Support et Couleur sélectionnés, il est possible que ces paramètres prédéfinis soient grisés.

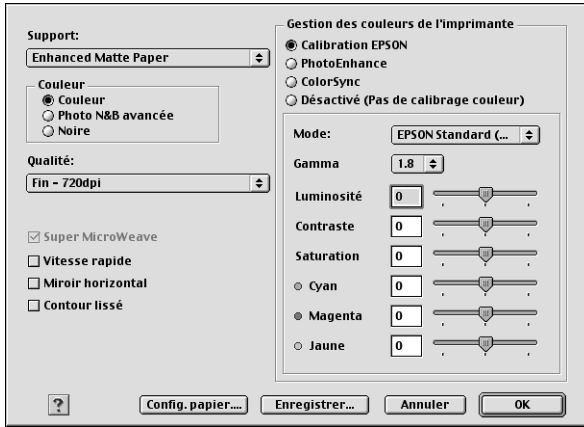
Précision photo Photo avancé 2880	Ce paramètre est adapté à l'impression haute qualité de photos numérisées et d'images capturées numériquement. Il permet également d'éviter les erreurs d'impression de points d'encre pouvant survenir suite au mouvement des têtes d'impression et du papier.
ColorSync	Ce paramètre adapte automatiquement les couleurs de l'impression à celles de l'écran.
PhotoEnhance	Ce mode vous permet de sélectionner des paramètres de correction des images spécialement conçus pour les photos numérisées ou capturées numériquement.

Définition des paramètres avancés

Les paramètres avancés vous donnent un contrôle total sur l'environnement d'impression. Utilisez-les pour essayer de nouvelles idées d'impression ou pour régler avec précision une gamme de paramètres d'impression adaptés à vos besoins. Si vous êtes satisfait de votre nouvelle configuration, vous pouvez lui attribuer un nom et l'ajouter à la liste Config. personnalisée.

Pour définir les paramètres avancés, procédez comme suit.

1. Sélectionnez **Avancé** dans la zone de dialogue **Imprimer** et cliquez sur **Plus d'options**. La zone de dialogue **Plus d'options** s'affiche.



2. Assurez-vous que le support sélectionné correspond au support chargé dans l'imprimante. Voir « Liste des supports » à la page 115.
3. Définissez le paramètre **Couleur**.

Pour EPSON Stylus Pro 9400/7400 :
Sélectionnez **Couleur**/**N&B Photo** pour imprimer des photos en couleur ou en noir et blanc ou **Noire** pour imprimer un brouillon ou du texte noir uniquement.

Pour EPSON Stylus Pro 9800/7800 :
Sélectionnez **Couleur** pour imprimer des photos en couleur ou en noir et blanc ou **Noire** pour imprimer un brouillon ou du texte noir uniquement.

Si vous souhaitez imprimer des photos en noir et blanc avancées, sélectionnez **Photo N&B avancée**.

Remarque :

Pour imprimer sur tout support autre que du papier calque, nous recommandons d'utiliser l'option Couleur ou Couleur/N&B Photo, même si les données doivent être imprimées en noir.

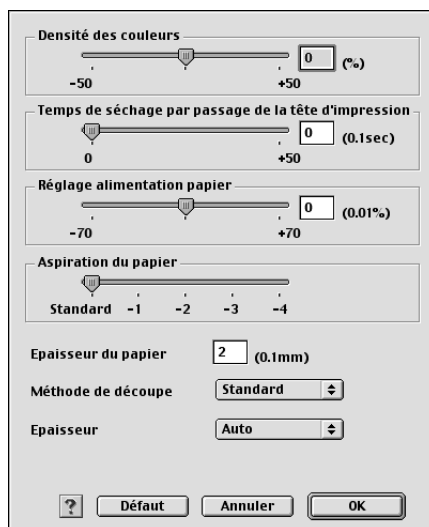
4. Sélectionnez un paramètre Qualité d'impression.
5. Si vous utilisez un support spécial non fourni par Epson, cliquez sur Config. papier et définissez les paramètres à votre guise. Pour plus de détails, reportez-vous à la section « Configuration du papier » à la page 123.
6. Définissez les paramètres Gestion des couleurs de l'imprimante. Pour plus de détails, reportez-vous à la section « Couleur (gestion des couleurs) » à la page 125.

Remarque :

Certaines options sont activées ou désactivées en fonction des paramètres Support, Couleur et Qualité d'impression sélectionnés.

7. Définissez d'autres paramètres selon les besoins. Pour plus de détails, consultez l'aide en ligne.
8. Cliquez sur OK pour appliquer vos paramètres et revenir à la zone de dialogue Imprimer. Si vous souhaitez revenir au menu précédent sans appliquer vos réglages, cliquez sur Annuler.

Configuration du papier



Les paramètres suivants de la zone de dialogue Configuration du papier vous permettent d'effectuer des réglages détaillés pour le papier.

Mode	Description
Densité des couleurs	<p>Permet de régler l'intensité de la densité des couleurs. Les valeurs possibles sont comprises entre -50 % et +50 %. Faites glisser le curseur vers la droite (+) avec la souris pour augmenter l'intensité de la couleur de votre tirage ou vers la gauche (-) pour la diminuer. Vous pouvez également saisir un nombre (entre -50 et +50) dans la zone située à côté du curseur.</p> <p>Utilisez cette fonction lorsque vous imprimez sur un papier différent des supports spéciaux Epson.</p> <p>Lorsque vous imprimez sur des supports spéciaux Epson, placez le curseur sur la position 0.</p> <p>Remarque : Selon le mode d'impression utilisé, il est possible que l'intensité des couleurs de l'impression ne puisse être augmentée.</p>

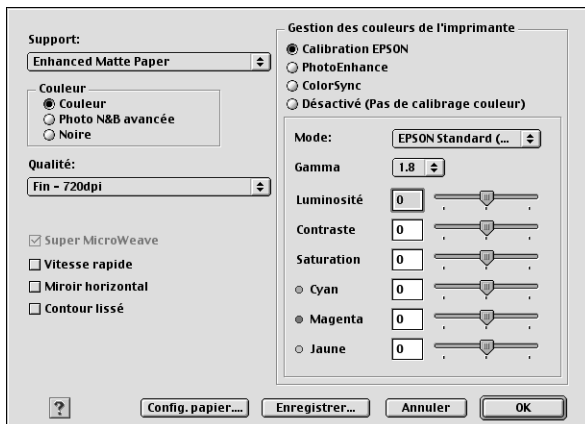
Mode	Description
Temps de séchage par passage de la tête d'impression	<p>Temps de pause de la tête d'impression à l'issue de chaque passe.</p> <p>Définissez cette valeur à l'aide du curseur ou de la zone de texte. Pour optimiser la qualité d'impression en utilisant une absorption d'encre plus lente au niveau du support, augmentez la valeur.</p> <p>Le temps de séchage par passage de la tête d'impression peut être réglé sur une valeur comprise entre 0 et 5 secondes, par incréments de 0,1 seconde.</p> <p>Remarque : Si vous utilisez cette fonction, la durée nécessaire à l'impression sera plus importante.</p>
Réglage alimentation papier	<p>Contrôle la vitesse d'entraînement du papier par incréments de 0,01 %. Si la valeur est trop grande, il est possible que des micro bandes horizontales blanches apparaissent. Si la valeur est trop faible, il est possible que des micro bandes horizontales sombres apparaissent.</p>
Aspiration du papier	<p>Le fait de diminuer l'aspiration d'air au niveau du cylindre permet d'éviter de froisser ou de gondoler un support fin ou saturé ou de supprimer les bandes verticales. L'effet de la valeur de ce paramètre sur la puissance d'aspiration est le suivant :</p> <p>Standard: 100% -1:84% -2:66% -3:50% -4:34%</p>
Épaisseur du papier	<p>Cette valeur s'affiche automatiquement en fonction du paramètre Support sélectionné. Si vous utilisez un support non fourni par Epson, modifiez cette valeur conformément à l'épaisseur de votre support. Reportez-vous aux caractéristiques du papier ou imprimez un motif d'épaisseur pour déterminer l'épaisseur du papier.</p>
Méthode de découpe	<p>Permet de déterminer la meilleure méthode de découpe en fonction de l'épaisseur du papier</p> <p>Standard :vitesse et pression de coupe normales Papier fin :faible pression de coupe Papier épais, rapide :vitesse et pression de coupe élevées Papier épais, lent :vitesse faible et pression de coupe élevée</p>

Mode	Description
Épaisseur	<p>Le paramètre Épaisseur représente la hauteur comprise entre le support chargé dans l'imprimante et la tête d'impression. En réglant ce paramètre, vous pouvez obtenir une meilleure qualité d'impression. Il est réglé automatiquement en fonction du paramètre Épaisseur du papier sélectionné.</p> <p>Remarque :</p> <p>En réglant le paramètre Épaisseur sur Fin il est possible d'obtenir une meilleure qualité d'impression mais il est nécessaire de vérifier que le support ne se froisse pas et ne touche pas la tête d'impression, faute de quoi les données imprimées ou la surface de la tête d'impression risquent d'être endommagées. Utilisez alors l'option Plus large ou Large.</p>

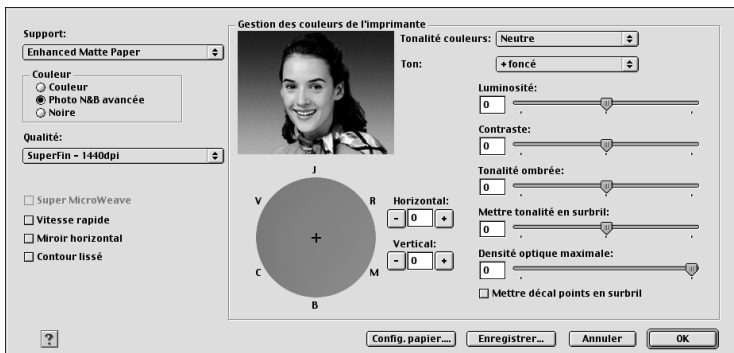
Couleur (gestion des couleurs)

Calibration EPSON

Ce paramètre propose des méthodes de correspondance des couleurs et d'amélioration de l'image. Lorsque vous sélectionnez ce paramètre, des paramètres supplémentaires, vous permettant de définir le paramètre Mode et de régler les curseurs d'optimisation des couleurs, apparaissent sous la zone Gestion des couleurs de l'imprimante. Pour plus de détails au sujet des paramètres supplémentaires, consultez l'aide en ligne.



Lorsque l'option Photo N&B avancée est sélectionnée pour le paramètre Couleur, l'écran suivant s'affiche. Vous pouvez alors régler les paramètres noir et blanc avancés. Pour plus de détails au sujet des paramètres supplémentaires, consultez l'aide en ligne.



PhotoEnhance

Ce mode offre un grand choix de paramètres de correction d'image que vous pouvez appliquer à vos photos avant de les imprimer. PhotoEnhance ne modifie pas vos données originales. Si vous sélectionnez ce paramètre, vous pouvez définir les paramètres Ton et Appareil photo numérique.



Remarque :

- ❑ *Ce mode n'est accessible que pour l'impression de données couleur 16 bits, 24 bits ou 32 bits.*
- ❑ *Ce mode n'est disponible que lorsque l'option couleur 32 bits est sélectionnée comme paramètre d'écran du Macintosh.*
- ❑ *Selon le système d'exploitation utilisé et le nombre de données de l'image, il est possible que l'impression avec PhotoEnhance augmente le temps nécessaire à l'impression.*
- ❑ *Le paramètre Ton est uniquement disponible sur l'imprimante EPSON Stylus Pro 9400/7400.*

Ton	Correction automatique	Correction standard de l'image pour la plupart des photos. Essayez cette option en premier.
	Sépia	Donne à vos photos un aspect bistre.
	Gris neutre	Applique un ton noir et blanc aux données à imprimer.
	Gris chaud	Applique aux données à imprimer un ton noir et blanc plus chaud que celui appliqué avec le paramètre Gris neutre.
	Gris froid	Applique aux données à imprimer un ton noir et blanc plus froid que celui appliqué avec le paramètre Gris neutre.
Correction pour appareil photo numérique		<p>Si vous imprimez des photos prises à l'aide d'un appareil photo numérique, activez cette case à cocher pour ajouter un aspect lisse et naturel, similaire à celui des photos prises avec un appareil photo classique, à vos photos imprimées.</p> <p>Activez la case à cocher Peau lisse pour régler l'image de manière à lisser ses tonalités chairs.</p>

ColorSync

Ce réglage adapte automatiquement les couleurs de l'impression à celles de l'écran. Sélectionnez ce paramètre pour imprimer des photos numérisées ou des graphiques informatiques.



Remarque :

Ne perdez pas de vue que la lumière ambiante ainsi que l'âge, la qualité et les paramètres de l'écran peuvent avoir une incidence sur la qualité de la correspondance des couleurs.

Désactivé (Pas de calibrage couleur)

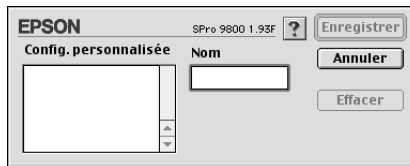
Cette option n'est en général pas recommandée car elle ne permet pas au gestionnaire d'impression d'effectuer quelque amélioration ou réglage que ce soit. N'utilisez cette option que pour créer un nouveau profil de couleur ou si les autres options de donnent pas de résultats satisfaisants.



Enregistrement des paramètres avancés

Pour enregistrer vos paramètres avancés, procédez comme suit.

1. Cliquez sur le bouton Enregistrer dans la zone de dialogue Plus d'options. La zone de dialogue Personnalisé s'affiche.



2. Dans la zone de texte Nom, saisissez un nom unique (jusqu'à 16 caractères) pour votre configuration.

3. Cliquez sur le bouton Enregistrer. Votre configuration sera ajoutée à la liste déroulante Configuration personnalisée.

Vous pouvez enregistrer jusqu'à 100 configurations personnalisées différentes. Vous pouvez sélectionner votre groupe de paramètres enregistrés dans la liste déroulante Configuration personnalisée située dans la zone de dialogue Imprimer.

Lorsque vous sélectionnez votre configuration enregistrée dans la liste Configuration personnalisée, n'oubliez pas que la sélection de nouveaux paramètres, pour Support et Couleur, par exemple, peut modifier votre configuration personnalisée et entraîner des résultats inattendus au niveau des impressions. Dans ce cas, sélectionnez à nouveau votre configuration enregistrée et réessayez d'imprimer.

Remarque :

Vous ne pouvez pas attribuer à une nouvelle configuration le nom d'une configuration prédéfinie par Epson.

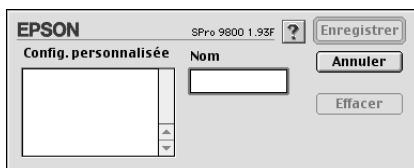
Suppression des paramètres avancés

Pour supprimer vos paramètres avancés, procédez comme suit.

Remarque :

Les paramètres prédéfinis de la liste Configuration personnalisée ne peuvent pas être supprimés.

1. Ouvrez la zone de dialogue Personnalisé.

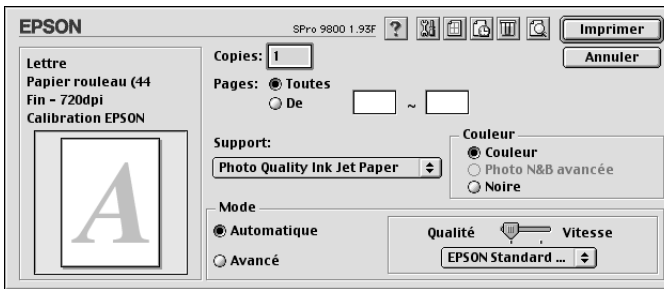


2. Sélectionnez le nom de la configuration que vous souhaitez supprimer.

3. Cliquez sur Supprimer. Votre configuration sera supprimée de la liste Config. personnalisée.

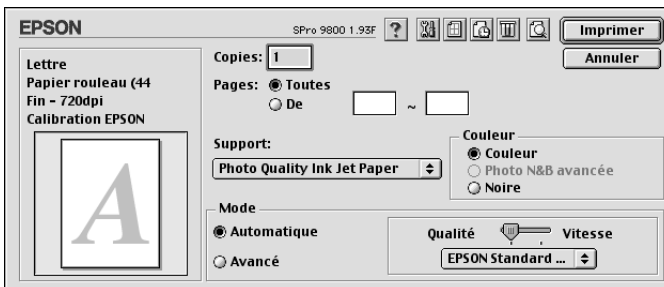
Réglage du paramètre Copies

Vous pouvez indiquer le nombre de copies. Tapez le nombre souhaité dans la zone Copies, ou cliquez sur les flèches situées à côté de la zone. Vous pouvez saisir tout nombre compris entre 1 et 9999.



Réglage du paramètre Pages


Vous pouvez indiquer la plage des pages imprimées. Sélectionnez Toutes ou De. Si vous sélectionnez De, saisissez la plage appropriée dans les zones de texte situées entre « De » et « à ».

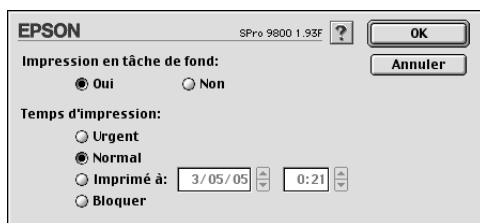


Réglage de l'heure d'impression

Vous pouvez indiquer l'heure de début souhaitée pour l'impression des données.

Pour régler l'heure d'impression, procédez comme suit.

1. Au besoin, cliquez sur  Impression en tâche de fond.
2. Au besoin, sélectionnez Oui pour l'impression en tâche de fond.



3. Sélectionnez Urgent, Normal, Imprimé à ou Bloquer pour le paramètre Temps (heure) d'impression. Si vous sélectionnez Imprimé à, indiquez à l'aide des flèches la date et l'heure souhaitées pour l'impression des données.


Remarque :

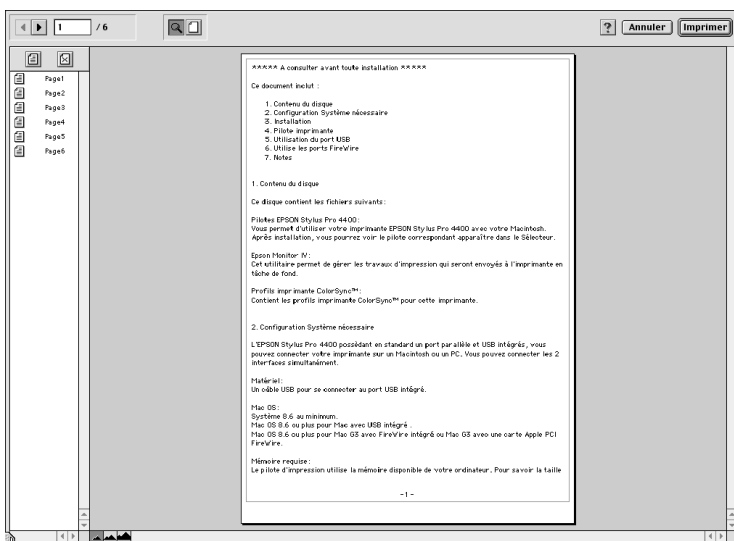
Veillez à ce que l'ordinateur et l'imprimante soient sous tension à la date et à l'heure indiquées.

4. Cliquez sur OK.
5. Dans la zone de dialogue Imprimer, vérifiez que les paramètres d'impression sont conformes à votre attente et cliquez sur Imprimer.





Aperçu avant l'impression

Vous pouvez avoir une idée de vos données avant de les imprimer. Pour afficher vos données en aperçu, procédez comme suit.

1. Réglez les paramètres du gestionnaire d'impression.
2. Cliquez sur  Aperçu. Le bouton Imprimer se transforme en bouton Aperçu.
3. Cliquez sur Prévisualiser. La zone de dialogue Aperçu s'ouvre et affiche un aperçu de votre document.



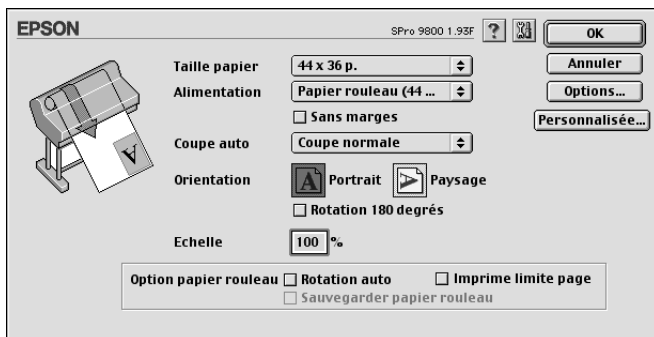
La zone de dialogue Aperçu comporte plusieurs boutons-icônes que vous pouvez utiliser pour effectuer les actions suivantes.

	Zoom	Cliquez sur ce bouton pour agrandir ou réduire la taille de la page en aperçu.
	Afficher/ Masquer la zone imprimable	Ce bouton permet d'afficher ou de masquer les lignes délimitant la zone imprimable. Ce qui se trouve à l'extérieur de cette zone n'est pas imprimé.
	Sélectionner pour l'impression	Cliquez sur ces boutons pour ajouter ou supprimer des pages sélectionnées de la liste des pages à imprimer.
	Ne pas sélectionner pour l'impression	

4. Si l'aperçu vous convient, cliquez sur Imprimer. Sinon, cliquez sur Annuler. Les zones de dialogue Prévisualiser et Imprimer se ferment et conservent les paramètres d'impression sélectionnés. Si vous souhaitez de nouveau modifier les paramètres d'impression, ouvrez la zone de dialogue Imprimer.

Définition des paramètres de la zone de dialogue Format d'impression

Cette zone de dialogue vous permet de définir les paramètres Taille papier, Alimentation, Sans marges, Coupe auto, Orientation, Echelle, Zone imprimable et Option papier rouleau.

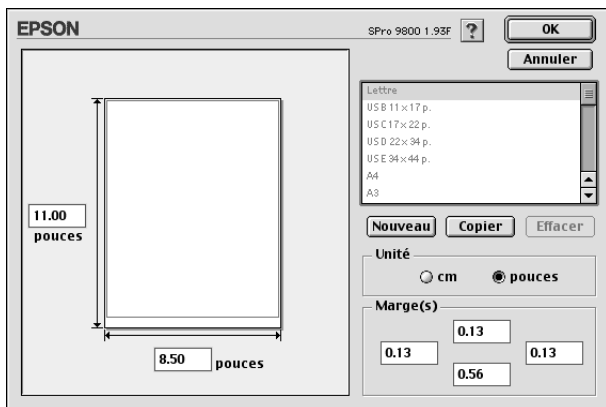


Définition du paramètre Taille papier

Vous pouvez sélectionner le format du papier que vous souhaitez utiliser. Sélectionnez le format de papier dans la liste déroulante Taille papier.

Vous pouvez aussi ajouter une taille de papier personnalisée. Pour cela, procédez comme suit.

1. Cliquez sur Personnalisée. La zone de dialogue suivante s'ouvre.



2. Pour définir une nouvelle taille papier, cliquez sur Nouveau.
3. Tapez un nom unique pour le format de papier dans la liste Taille papier.
4. Indiquez l'unité de mesure (cm ou pouces).
5. Saisissez la largeur et la hauteur du papier en saisissant les valeurs dans les zones de texte appropriées.

Remarque :

La hauteur maximale du papier est équivalente à 90,55 pouces (230 cm).

6. Indiquez la valeur des marges en les saisissant dans les zones de texte de la zone Marge(s) ou en manipulant l'image en aperçu.
7. Cliquez sur OK pour revenir à la zone de dialogue Format d'impression.

Définition du paramètre Alimentation

Les options disponibles dans le menu déroulant Alimentation sont les suivantes : Papier rouleau, Papier rouleau (Bannière) ou Feuille. Sélectionnez l'option qui correspond au papier chargé dans l'imprimante.

Définition du paramètre Sans marges

Vous pouvez imprimer vos données sans marges sur le papier.

Pour ce mode d'impression, Epson recommande les supports suivants.

Largeur de support :

- 10", 254 mm
- 300 mm
- 13", 329 mm (Super A3/B)
- 16", 406,4 mm
- 17", 431,8 mm
- 515 mm (B2)
- 594 mm (A1)
- 24", 609,6 mm
- 728 mm (B1)*
- 36", 914,4 mm*
- 44", 1 117,6 mm*

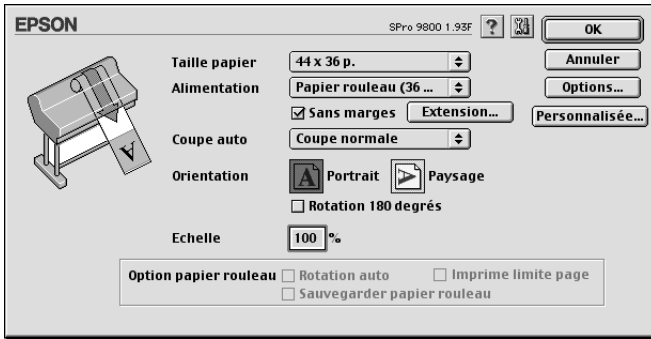
* dans le cadre de l'utilisation de EPSON Stylus Pro 9800/9400 uniquement

Remarque :

- ❑ *Si votre application dispose de paramètres de marge, veillez à leur donner une valeur nulle avant de lancer l'impression.*
- ❑ *En cas d'impression sur des feuilles simples, seules les marges gauche et droite sont mises à zéro. La marge supérieure est toujours équivalente à 3 mm et la marge inférieure à 14 mm. Il est possible que le verso des feuilles soit taché.*
- ❑ *L'encre peut déborder sur le rouleau d'impression. Dans ce cas, éliminez l'encre à l'aide d'un chiffon.*
- ❑ *Lorsque cette fonction est sélectionnée, le temps nécessaire à l'impression est plus important que lors de l'impression normale.*
- ❑ *Lors de l'impression sur du papier rouleau de type papier photo glacé (250) ou papier photo semi-glacé Premium (250), la marge supérieure doit toujours être égale à 20 mm.*
- ❑ *Il est possible que la partie supérieure des supports suivants soit tachée lorsque le paramètre Coupe auto est réglé sur Découpe unique ou Découpe double : Papier mat double épaisseur, Papier mat fin, Papier mat supérieur, Papier d'art texturé et Papier d'art ultra-lisse.*
- ❑ *Selon le support utilisé, il est possible que des taches apparaissent dans les zones supérieure et inférieure.*

Pour imprimer vos données à l'aide de cette fonction, procédez comme suit.

1. Sélectionnez Sans marges.



2. Cliquez sur le bouton Expansion. La zone de dialogue suivante s'ouvre.



3. Sélectionnez Agrandir auto ou Format à conserver dans le menu déroulant.

<p>Agrandir auto</p>	<p>Sélectionnez ce paramètre si vous souhaitez agrandir automatiquement la taille des données imprimées et imprimer sans marges. Vous pouvez sélectionner la proportion d'agrandissement en déplaçant le curseur.</p> <p>Remarque : Les zones agrandies situées en dehors de la taille du papier ne seront pas imprimées.</p>
-----------------------------	---

<p>Format à conserver</p>	<p>Sélectionnez ce paramètre si vous ne souhaitez pas modifier les proportions des données à imprimer.</p> <p>Si vous sélectionnez ce paramètre, vous devrez agrandir vos données d'image pour dépasser la largeur du papier afin d'éviter la présence de zones non imprimées le long des bords gauche et droit. Il est recommandé d'effectuer un agrandissement de 3 mm vers la gauche et vers la droite à l'aide de l'application avec laquelle les données ont été créées.</p> <p>Pour utiliser cette fonction, reportez-vous à la section « Définition du paramètre Taille papier » à la page 135.</p>
<p>Proportion d'agrandissement</p>	<p>Le curseur est disponible lorsque l'option Agrandir auto est sélectionnée. Le curseur vous permet de contrôler la portion de l'image située au-delà des bords du papier lors de l'impression sans marges.</p> <p>Pour la plupart des travaux d'impression, l'utilisation de l'option Standard est recommandée afin de supprimer les marges sur tous les côtés du papier.</p> <p>Dans les environnements très humides, il est possible que la largeur du papier augmente en raison de l'absorption d'humidité. Déplacez alors le curseur vers Max afin de supprimer les marges situées autour de l'image. Lorsque l'option Max est sélectionnée, il est possible que le centre de l'image soit décalé d'environ 1 mm vers la droite.</p> <p>Si vous déplacez le curseur vers Min, la proportion d'agrandissement de l'image diminue. Cependant, à mesure que cette proportion diminue, il est possible que des marges apparaissent sur un ou plusieurs côtés du papier.</p>

4. Définissez le paramètre Coupe auto Voir « Définition du paramètre Coupe auto » à la page 141.
5. Cliquez sur OK.
6. Lancez l'impression des données à partir de votre application.

Définition du paramètre Coupe auto

Ce paramètre n'est disponible que lorsque le paramètre Alimentation est réglé sur Papier rouleau ou Papier rouleau (Bannière). Vous pouvez sélectionner le mode de découpe du papier après impression.

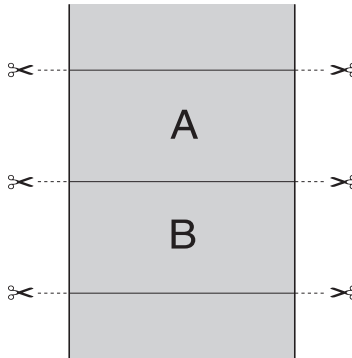
Découpe unique

Sélectionnez ce paramètre si vous souhaitez économiser du papier.

Si vous sélectionnez ce paramètre, la limite entre deux images ou entre deux pages est découpée. Toutefois, la position de découpe peut se décaler légèrement.

Remarque :

Ce paramètre ne s'affiche que lorsque la case à cocher Sans marges est activée.

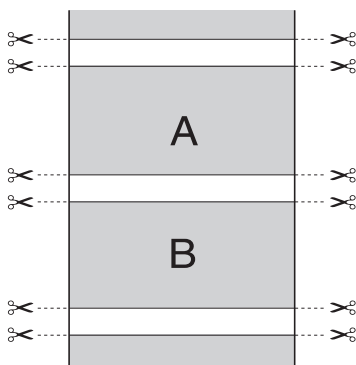


Découpe double

Sélectionnez ce paramètre pour éviter le léger manque qui se produit avec l'option Découpe unique. Une marge est créée entre les images et une bande de 1 mm de largeur est découpée le long de chaque image.

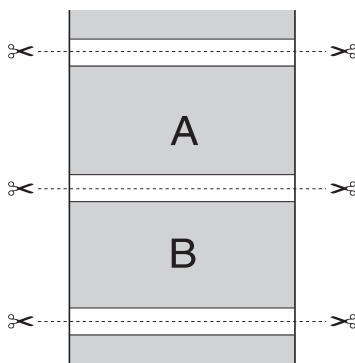
Remarque :

Ce paramètre ne s'affiche que lorsque la case à cocher *Sans marges* est activée.



Coupe normale

Sélectionnez ce paramètre pour conserver des marges en haut et en bas des données imprimées.



Désactivé

Sélectionnez ce paramètre pour découper manuellement les impressions. Pour découper manuellement les impressions, procédez comme suit.

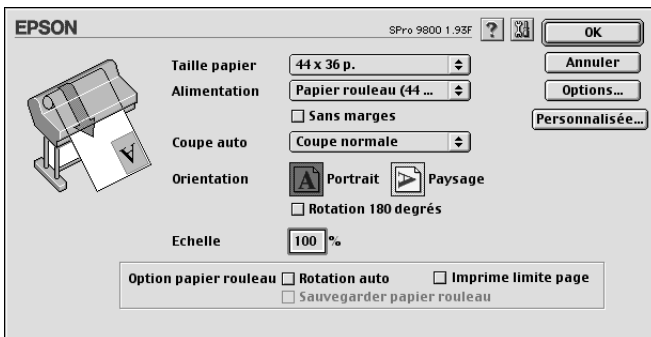
Remarque :

Lors de l'impression sur de la toile, seul ce paramètre est disponible.

1. Appuyez sur la touche Avance papier ◀ pour sélectionner Rouleau coupe auto Non ☐.
2. Appuyez sur la touche Enter ↵.
3. L'imprimante entraîne automatiquement le papier vers le guide du cutter et se met hors ligne. L'indication Pause s'affiche sur l'écran LCD.
4. Si nécessaire, réglez la position de découpe à l'aide de la touche Avance papier ▼ ou de la touche Avance papier ▲.
5. Découpez le papier le long du guide du cutter à l'aide du kit du cutter manuel.
6. Une fois le papier découpé, appuyez sur la touche Pause ■■. L'imprimante se met en ligne.

Définition du paramètre Orientation

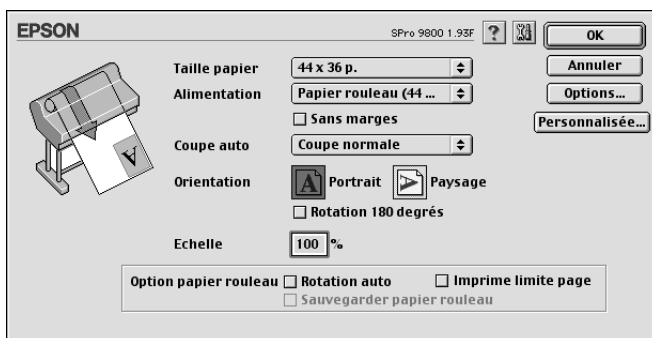
Vous pouvez indiquer le sens d'impression sur la page.



Portrait	L'impression se fait parallèlement au petit côté, comme pour la plupart des magazines.
Paysage	L'impression se fait parallèlement au grand côté, comme pour de nombreuses feuilles de calcul.
Rotation 180 degrés	Votre document est imprimé de bas en haut. Remarque : Cette fonction n'est pas disponible lorsque le paramètre Alimentation est réglé sur Papier rouleau (Bannière).

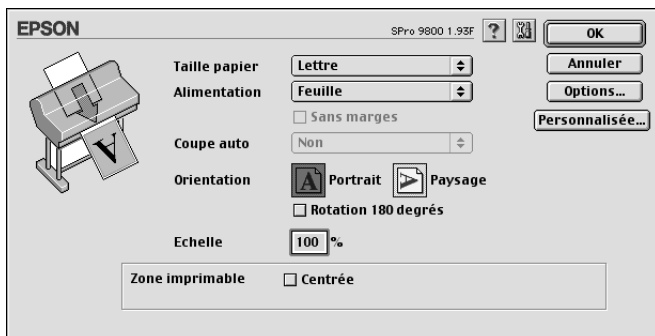
Définition du paramètre Echelle

Vous pouvez agrandir ou réduire la taille des données tout en conservant leurs proportions. Vous pouvez saisir tout nombre compris entre 25 et 400 dans la zone Echelle.



Définition du paramètre Zone imprimable

Ce paramètre est disponible lorsque le paramètre Alimentation est réglé sur Feuille. Vous pouvez définir les paramètres suivants.

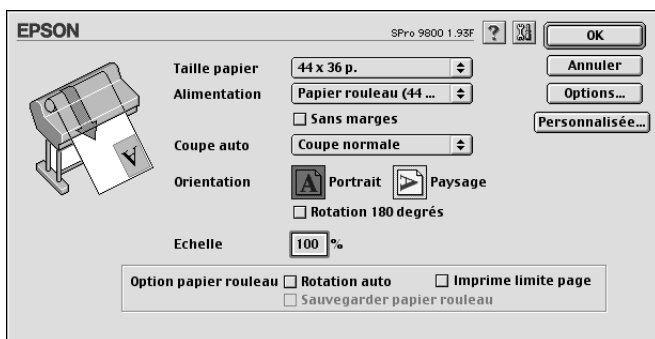


Centrée

Sélectionnez ce paramètre pour centrer les impressions.

Définition du paramètre Option papier rouleau

Cette option est disponible lorsque le paramètre Alimentation est réglé sur Papier rouleau ou sur Papier rouleau (Bannière). Vous pouvez définir les paramètres suivants.

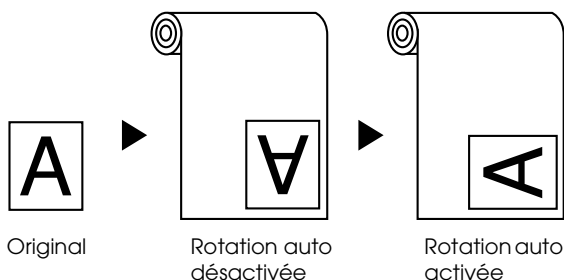


Rotation auto

Remarque :

Cette fonction n'est disponible que lorsque le paramètre Alimentation est réglé sur Papier rouleau.

Cette fonction n'est utilisable que lorsque la longueur des données imprimées est inférieure à la largeur imprimable du papier rouleau. Les données à imprimer sont automatiquement basculées de 90 ° et imprimées en travers, économisant ainsi du papier.



Pour activer cette fonction, sélectionnez Rotation auto.

Imprime limite page

Vous pouvez choisir d'imprimer une ligne de fin de page sur le côté droit ou en bas des données imprimées en vue d'une découpe manuelle. Pour activer cette fonction, sélectionnez Imprime limite page.

L'opération Imprime limite page varie en fonction du réglage du paramètre Coupe auto. Si nécessaire, contrôlez ces paramètres en vous reportant à la colonne Fonctionnement de l'imprimante.

Coupe auto	Imprime limite page	Fonctionnement de l'imprimante
Découpe unique Découpe double Coupe normale	Sélectionné	Imprime une ligne de fin de page uniquement sur le côté droit et coupe automatiquement le papier après l'impression.

Découpe unique Découpe double Coupe normale	Non sélectionné	Pas d'impression des lignes de page et découpe automatique du papier après impression.
Désactivé	Sélectionné	Impression d'une ligne de fin de page uniquement sur le côté droit et sous les données imprimées, mais pas de découpe automatique du papier après l'impression.
Désactivé	Non sélectionné	Pas d'impression des lignes de page ni de découpe automatique du papier après impression.

Economie papier

Remarque :

Cette fonction n'est disponible que lorsque le paramètre Alimentation est réglé sur Papier rouleau (Bannière).

Cette fonction est utile lorsque vous souhaitez économiser du papier. En effet, la partie blanche de la dernière page de données imprimées n'est pas entraînée dans l'imprimante. Pour activer cette fonction, sélectionnez Economie papier.

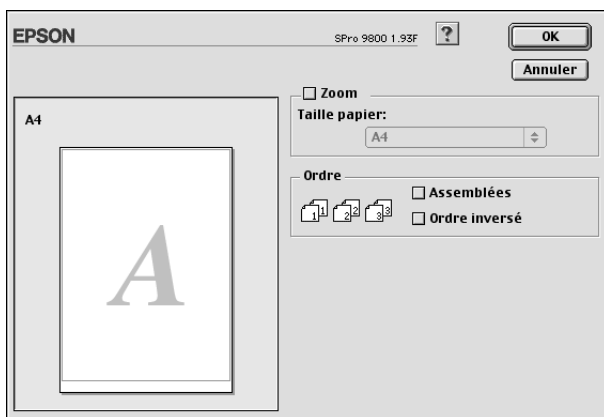
Définition des paramètres de la zone de dialogue Disposition

Cette zone de dialogue vous permet de définir les paramètres Zoom et Ordre.

Remarque :

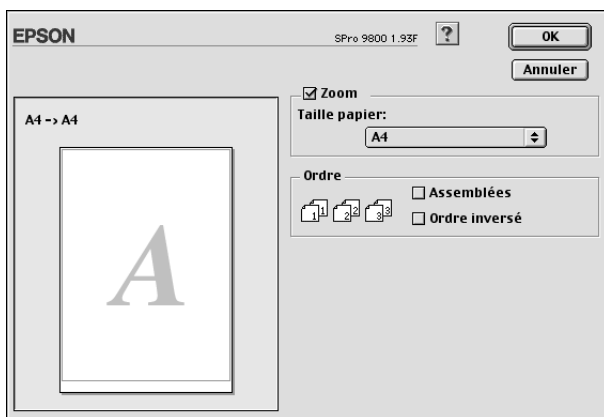
- Les fonctions du menu Disposition ne sont pas disponibles lorsque l'option Papier rouleau (Bannière) est sélectionnée pour le paramètre Alimentation.*

- ❑ Selon la source d'alimentation sélectionnée, certaines fonctions ne sont pas disponibles.



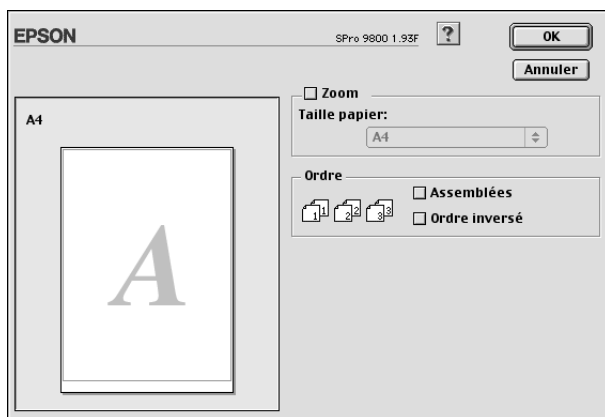
Définition du paramètre Zoom

Vous pouvez agrandir ou réduire proportionnellement la taille des données pour les faire tenir dans le format de papier choisi dans la liste déroulante Taille papier. Pour utiliser cette fonction, sélectionnez ZOOM puis sélectionnez dans la liste déroulante Taille papier le format du papier chargé dans l'imprimante.



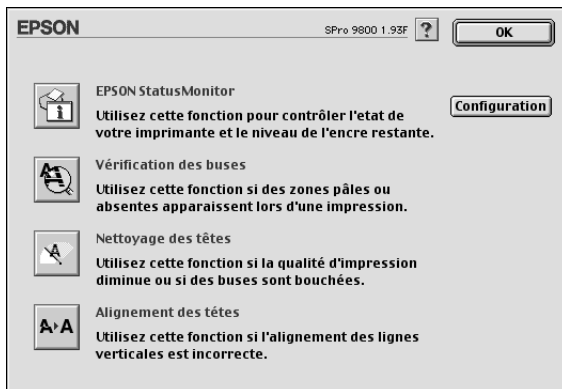
Réglage de l'ordre d'impression

Vous pouvez indiquer l'ordre d'impression de votre travail. Pour imprimer plusieurs exemplaires de votre document, sélectionnez **Assemblées** pour imprimer un jeu complet du document à la fois. Sélectionnez **Ordre inversé** pour imprimer les documents dans l'ordre inverse, c'est-à-dire en commençant par la dernière page.



Emploi des utilitaires d'impression

Les utilitaires d'impression EPSON vous permettent de contrôler l'état actuel de l'imprimante et de procéder à la maintenance de l'imprimante à partir de votre ordinateur.



Remarque :

- ❑ Si l'imprimante est connectée à l'ordinateur par un réseau, n'utilisez pas les utilitaires Vérification des buses, Nettoyage des têtes et Alignement des têtes.
- ❑ N'utilisez pas les utilitaires Vérification des buses, Nettoyage des têtes et Alignement des têtes lorsqu'une impression est en cours, faute de quoi votre impression risque d'être tachée.

EPSON StatusMonitor

Cet utilitaire vous fournit des informations sur l'état de l'imprimante, comme la quantité d'encre restante.

Vérification des buses

Cet utilitaire vérifie le colmatage éventuel des buses de la tête d'impression. Procédez à une vérification des buses lorsque vous remarquez que la qualité d'impression a décliné et après le nettoyage de la tête afin de vérifier que les buses de la tête d'impression ne sont plus obstruées. Voir « Vérification des buses de la tête d'impression » à la page 152.

Si vous cliquez sur **Auto** dans la zone de dialogue **Vérification des buses** ou si vous activez la fonction **NETTOYAGE . AUTO** à partir du panneau de contrôle de l'imprimante, l'utilitaire vérifie non seulement les buses obstruées, il procède également automatiquement à un nettoyage de la tête d'impression.

Nettoyage des têtes

Cet utilitaire nettoie la tête d'impression. Il est possible que vous deviez procéder à un nettoyage de la tête d'impression si vous remarquez que la qualité d'impression a décliné. Utilisez cet utilitaire pour procéder au nettoyage de la tête. Voir « Nettoyage de la tête d'impression » à la page 154.

Alignement des têtes

Cet utilitaire peut être utilisé pour améliorer la qualité d'impression de vos données imprimées. Il peut être nécessaire d'ajuster l'alignement de la tête d'impression lorsque des lignes verticales ne semblent pas alignées ou lorsque des bandes blanches ou noires apparaissent dans les données imprimées. Utilisez cet utilitaire pour réaligner la tête d'impression. Voir « Alignement de la tête d'impression » à la page 155.

Configuration

Ce bouton ouvre la zone de dialogue Paramètres de configuration, dans laquelle vous pouvez modifier la méthode utilisée par EPSON Status Monitor pour vous prévenir des changements d'état de l'imprimante. Voir « Définition des paramètres de configuration » à la page 158.

Vérification des buses de la tête d'impression

S'il vous semble que l'image imprimée devient pâle ou qu'il manque des points, vous pourrez identifier la source du problème à l'aide de l'utilitaire Vérification des buses.

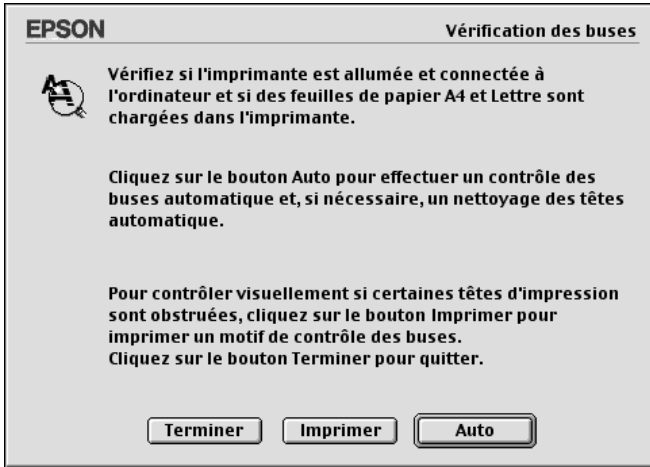
Pour utiliser l'utilitaire Vérification des buses, procédez comme suit.

Remarque :

Ne lancez pas l'utilitaire Vérification des buses lors de l'impression, faute de quoi vous risquez de tacher vos impressions.

1. Assurez-vous que du papier est chargé dans l'imprimante.
2. Cliquez sur Vérification des buses.

3. Cliquez sur **Imprimer** si vous souhaitez vérifier visuellement que les buses de la tête d'impression ne sont pas obstruées, si vous utilisez des supports spéciaux non fournis par Epson ou si la largeur du papier que vous utilisez est inférieure à 210 mm. Cliquez sur **Auto** si vous souhaitez lancer une vérification automatique des buses et un nettoyage automatique de la tête (si la vérification des buses indique qu'un tel nettoyage est nécessaire).



Remarque :

Si vous activez la fonction **NETTOYAG. AUTO** à partir du panneau de contrôle de l'imprimante, même si vous avez sélectionné **Imprimer**, l'utilitaire **Vérification des buses** procède non seulement à la vérification des buses obstruées, il exécute également un nettoyage automatique de la tête. Si vous utilisez des supports spéciaux non fournis par Epson ou si la largeur du papier que vous utilisez est inférieure à 210 mm, désactivez **NETTOYAG. AUTO** à partir du panneau de contrôle de l'imprimante.

4. Suivez les instructions qui s'affichent à l'écran pour imprimer un motif de vérification des buses.

5. S'il manque des points, nettoyez les buses de la tête d'impression en vous reportant à la section « Nettoyage de la tête d'impression » à la page 154

Nettoyage de la tête d'impression

S'il vous semble que les données imprimées deviennent pâles ou qu'il manque des points, il est possible que vous puissiez résoudre ces problèmes en procédant à un nettoyage de la tête d'impression à l'aide de l'utilitaire Nettoyage des têtes, qui garantit que les buses éjectent correctement l'encre.

Pour utiliser l'utilitaire Nettoyage des têtes, procédez comme suit.

Remarque :

- ❑ *Ne lancez pas l'utilitaire Nettoyage des têtes lors de l'impression, faute de quoi vous risquez de tacher vos impressions.*
 - ❑ *Pour économiser l'encre, commencez par utiliser l'utilitaire Vérification des buses afin de vérifier que la tête d'impression nécessite un nettoyage. En effet, le processus de nettoyage consomme une certaine quantité d'encre.*
 - ❑ *Vous ne pouvez pas nettoyer la tête d'impression lorsque le voyant de vérification de la quantité d'encre clignote ou est allumé. Commencez par remplacer la cartouche d'encre adaptée. Voir « Remplacement des cartouches d'encre » à la page 310.*
1. Assurez-vous que l'imprimante est sous tension et que le voyant de vérification de la quantité d'encre est éteint.
 2. Cliquez sur Nettoyage des têtes.
 3. Suivez les instructions qui s'affichent à l'écran.
 4. Cliquez sur Imprimer le motif de contrôle des buses dans la zone de dialogue Nettoyage des têtes pour vérifier que la tête est propre et réinitialiser le cycle de nettoyage.

S'il manque encore des points après le nettoyage, essayez les solutions suivantes.

- ❑ Sélectionnez **NETTOY SPECIAL** sur le panneau de contrôle de l'imprimante. Voir « **NETTOY SPECIAL** » à la page 245.
- ❑ Répétez cette procédure quatre ou cinq fois, mettez l'imprimante hors tension, attendez jusqu'au lendemain et procédez de nouveau au nettoyage de la tête.
- ❑ Remplacez certaines cartouches d'encre qui pourraient être anciennes ou abîmées.

Si des problèmes de qualité d'impression subsistent après avoir essayé ces solutions, contactez votre revendeur. Voir « **Contacter le service clientèle** » à la page 384.

Alignement de la tête d'impression


Si vous remarquez que certains traits ne sont pas alignés ou que des bandes noires ou blanches apparaissent sur les impressions, il est possible que vous puissiez résoudre ces problèmes à l'aide de l'utilitaire **Alignement des têtes** qui permet d'aligner la tête d'impression.

Pour utiliser l'utilitaire **Alignement des têtes**, procédez comme suit.

1. Assurez-vous que du papier est chargé dans l'imprimante.
2. Cliquez sur **Alignement des têtes**.
3. Suivez les instructions qui s'affichent à l'écran.

S'informer grâce à l'aide en ligne

Votre logiciel d'impression dispose d'un système d'aide en ligne très complet qui vous donne des instructions relatives à l'impression, à la définition des paramètres du gestionnaire d'impression et à l'utilisation des utilitaires d'impression.

Pour accéder à l'aide en ligne, cliquez sur **Imprimer** ou sur **Format d'impression** dans le menu **Fichier** de votre application et cliquez sur  **Aide**.

Contrôle de l'état de l'imprimante et gestion des travaux d'impression




Utilisation d'EPSON StatusMonitor

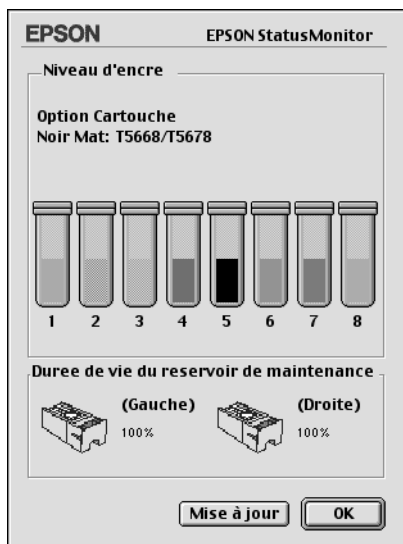
EPSON StatusMonitor surveille régulièrement l'état de l'imprimante. S'il détecte une erreur d'impression, il vous en informe par un message d'erreur. Vous pouvez aussi l'utiliser pour vérifier les niveaux d'encre avant l'impression.

Accéder à EPSON StatusMonitor

Pour ouvrir EPSON StatusMonitor, procédez comme suit.

1. Cliquez sur **Imprimer** ou sur **Format d'impression** dans le menu **Fichier** de votre application.

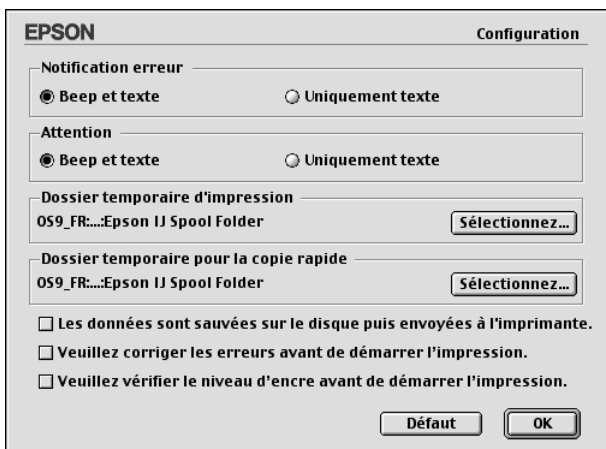
2. Cliquez sur  Niveau d'encre restante ou sur  Utilitaire. Si vous avez cliqué sur  Utilitaire, cliquez sur EPSON StatusMonitor dans la zone de dialogue Utilitaire. La zone de dialogue EPSON StatusMonitor s'affiche.



EPSON StatusMonitor vous informe de la quantité d'encre restante et de l'espace disponible dans le réservoir de maintenance au moment de l'ouverture de StatusMonitor. Pour mettre les informations à jour, cliquez sur Mettre à jour.

Définition des paramètres de configuration

Vous pouvez sélectionner la façon dont EPSON StatusMonitor surveille votre imprimante et la façon dont il vous informe. Pour définir les paramètres de configuration, cliquez sur Configuration dans la zone de dialogue Utilitaire. La zone de dialogue Paramètres de configuration s'affiche.



Cette zone de dialogue vous permet de définir les paramètres suivants.

Notification erreur	Choisissez la méthode qu'utilisera EPSON StatusMonitor pour vous prévenir en cas d'erreur.
Attention	Choisissez la méthode qu'utilisera EPSON StatusMonitor pour vous prévenir si un message d'avertissement s'avérait nécessaire.
Dossier temporaire d'impression	Choisissez le dossier pour la mise en spoule temporaire des données à imprimer.
Dossier temporaire pour la copie rapide	Choisissez les dossiers de stockage des données d'impression multi-copie.

Les données sont enregistrées sur le disque, puis envoyées à l'imprimante.	Sélectionnez cette case à cocher pour éviter l'apparition de bandes horizontales dans le document imprimé. Par défaut, les données graphiques sont envoyées à l'imprimante sous la forme de bandes rectangulaires, ce qui évite à l'imprimante de devoir reconstruire une image entière en mémoire avant de l'imprimer. Si vous activez cette case à cocher, l'ordinateur stockera temporairement les données d'image sur son disque dur avant de les envoyer à l'imprimante comme un tout afin d'éviter l'apparition de bandes dans l'image imprimée.
Veuillez corriger les erreurs avant de démarrer l'impression.	Sélectionnez cette case à cocher pour que l'imprimante effectue une recherche d'erreurs avant de commencer à imprimer.
Veuillez vérifier le niveau d'encre avant de démarrer l'impression.	Sélectionnez cette case à cocher pour que l'imprimante vérifie le niveau d'encre avant de commencer à imprimer.

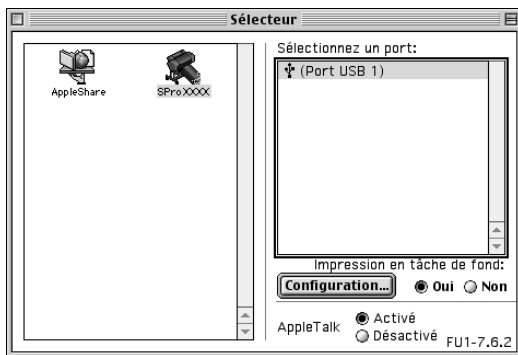
Utilisation de EPSON Monitor IV

Après avoir envoyé un travail d'impression à l'imprimante, vous pouvez utiliser l'utilitaire EPSON Monitor IV pour vérifier, annuler ou modifier la priorité des travaux d'impression mis en file d'attente. Cet utilitaire montre aussi l'état du travail en cours d'impression

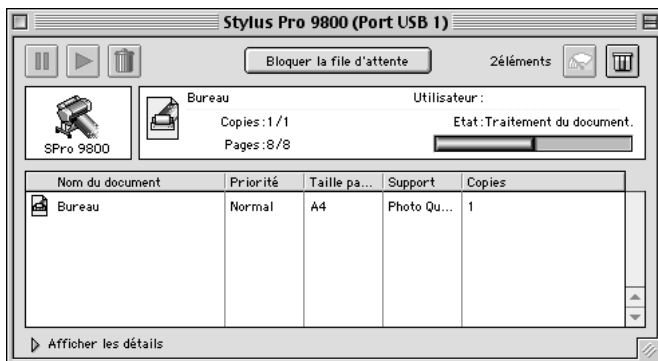
Accès à EPSON Monitor IV

Pour accéder à EPSON Monitor IV, procédez comme suit.

1. Sélectionnez Oui pour le paramètre Impression en tâche de fond dans le Sélecteur ou dans la zone de dialogue Impression en tâche de fond.



2. Envoyez un travail d'impression à l'imprimante.
3. Sélectionnez EPSON Monitor IV dans le menu Application à l'extrémité droite de la barre de menu. La zone de dialogue EPSON Monitor IV s'affiche.






Remarque :

Vous pouvez également ouvrir la zone de dialogue EPSON Monitor IV en double-cliquant sur l'icône EPSON Monitor IV dans le dossier Extensions.



Gestion des travaux d'impression à l'aide de EPSON Monitor IV

Vous pouvez gérer les travaux d'impression de plusieurs façons.

- ❑ Utilisez les boutons suivants pour suspendre, reprendre et supprimer des travaux d'impression. Sélectionnez le travail d'impression que vous souhaitez gérer, et cliquez sur le bouton approprié.

	Bloquer	Suspend l'impression et maintient le travail d'impression actuel dans la file d'attente
	Reprendre	Poursuit l'impression.
	Supprimer	Interrompt l'impression et supprime le travail d'impression de la file d'attente.

- ❑ Pour arrêter l'impression, cliquez sur Bloquer la file d'attente. Une fois que vous avez cliqué sur ce bouton, son nom devient Démarrer la file d'attente. Pour reprendre l'impression, cliquez sur Démarrer la file d'attente.
- ❑ Utilisez les boutons ci-dessous pour lancer les utilitaires d'impression.

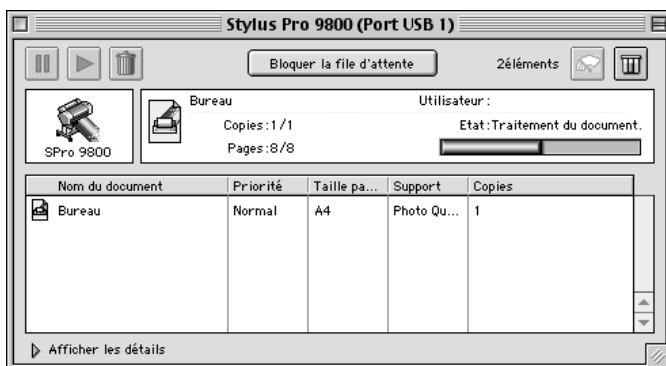
	Nettoyage de la tête d'impression	Lance l'utilitaire de nettoyage de la tête
	Niveau d'encre restante	Lance l'application EPSON StatusMonitor dans laquelle la quantité d'encre restante et l'espace disponible dans le réservoir de maintenance sont affichés.

- ❑ Double-cliquez sur un fichier dans la liste pour en afficher un aperçu

Remarque :

Cette fonction est désactivée lorsque vous imprimez le fichier de commandes ESC/P.

- ❑ Double-cliquez sur Copies pour changer le nombre de copies à imprimer.
- ❑ Cliquez sur la flèche Afficher les détails pour ouvrir un volet supplémentaire en bas de la zone de dialogue EPSON Monitor IV. Cette zone de dialogue étendue affiche des informations détaillées sur les paramètres du logiciel d'impression pour le document sélectionné.



Modification de la priorité d'un travail d'impression

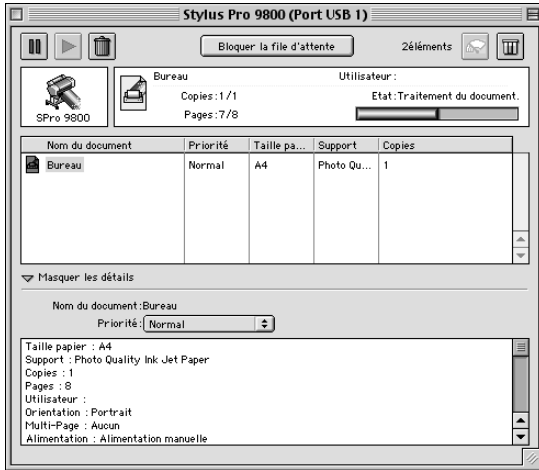
Pour modifier la priorité des travaux d'impression dans une file d'attente, procédez comme suit.

Remarque :

Vous pouvez aussi modifier la priorité des travaux d'impression dont les heures d'impression ont été définies dans la zone de dialogue d'impression en tâche de fond.

1. Dans la zone Nom du document, sélectionnez le travail d'impression dont vous souhaitez modifier la priorité.

2. Cliquez sur la flèche Afficher les détails pour ouvrir un volet supplémentaire en bas de la zone de dialogue EPSON Monitor IV.



3. Sélectionnez Urgent, Normal, Suspendre ou Heure d'impression dans la liste déroulante Priorité.

Partage de l'imprimante

Cette section décrit comment partager votre imprimante pour qu'elle puisse être utilisée par d'autres utilisateurs du réseau.

Les ordinateurs connectés à un réseau peuvent partager l'imprimante qui est directement connectée à l'un d'eux. L'ordinateur qui est directement connecté à l'imprimante est le serveur d'impression et les autres ordinateurs sont les clients ; ils doivent avoir la permission de partager l'imprimante avec le serveur d'impression. Les clients partagent l'imprimante avec le serveur d'impression.

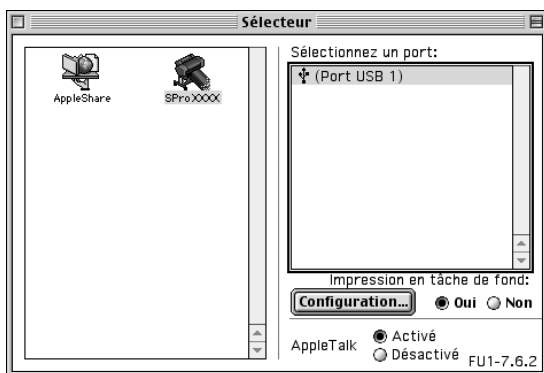
Remarque :

Pour connecter l'imprimante au réseau directement, sans la configurer comme imprimante partagée, consultez votre administrateur de réseau.

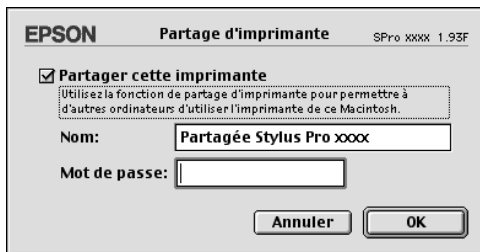
Configuration de l'imprimante comme imprimante partagée

Pour partager une imprimante qui est connectée directement à votre ordinateur avec d'autres ordinateurs sur un réseau AppleTalk, procédez comme suit.

1. Mettez l'imprimante sous tension.
2. Choisissez **Sélecteur** dans le menu Pomme et cliquez sur l'icône de l'imprimante. Sélectionnez le port auquel l'imprimante est connectée.



3. Cliquez sur Configuration. La zone de dialogue Partage d'imprimante s'affiche.



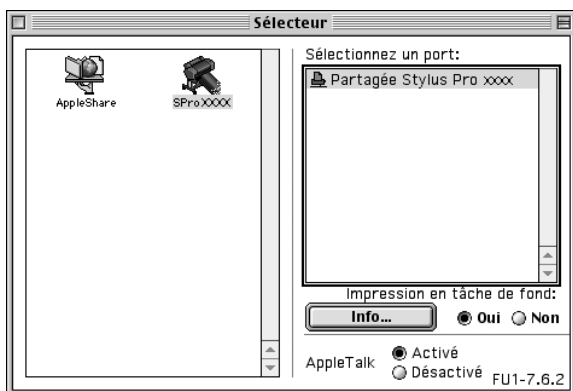
4. Activez la case à cocher Partager cette imprimante et, si nécessaire, saisissez le nom de l'imprimante et le mot de passe.
5. Cliquez sur OK. Le nom de l'imprimante partagée s'affiche dans la liste des ports du Sélecteur.
6. Fermez le Sélecteur.

Accéder à l'imprimante partagée

Pour accéder à l'imprimante partagée à partir d'un autre ordinateur du réseau, procédez comme suit.

1. Mettez l'imprimante sous tension.

2. Sur chaque ordinateur à partir duquel vous souhaitez accéder à l'imprimante, choisissez le **Sélecteur** dans le menu Pomme. Cliquez ensuite sur l'icône de votre imprimante et sélectionnez le port d'imprimante que vous souhaitez utiliser dans la liste intitulée **Sélectionnez un port**. Vous pouvez uniquement choisir parmi les imprimantes connectées à votre zone AppleTalk actuelle.



3. Si la zone de dialogue suivante s'affiche, saisissez le mot de passe pour l'imprimante et cliquez sur **OK**.



4. Sélectionnez l'option **Impression de fond** appropriée pour activer ou désactiver cette caractéristique.
5. Fermez le **Sélecteur**.

Désinstallation du logiciel d'impression

Pour désinstaller le gestionnaire d'impression, procédez comme suit.

1. Mettez votre ordinateur sous tension et insérez le CD-ROM du logiciel d'impression dans le lecteur. La fenêtre affichant le contenu du disque du logiciel d'impression Epson s'ouvre automatiquement.
2. Recherchez le dossier French, et double-cliquez dessus.
3. Double-cliquez sur le dossier Gestionnaire d'impression.
4. Double-cliquez sur le dossier EPSON STYLUS PRO XXXX, puis sur le dossier Disque 1 qu'il contient.
5. Double-cliquez sur l'icône Installer et suivez les instructions qui s'affichent à l'écran pour ouvrir la zone de dialogue du programme d'installation.
6. Sélectionnez Désinstaller dans le menu déroulant dans l'angle supérieur gauche et cliquez sur le bouton Désinstaller dans l'angle inférieur droit.

Présentation du logiciel d'impression

Le logiciel d'impression livré avec l'imprimante comprend un gestionnaire d'impression et des utilitaires. Le pilote permet de choisir entre divers paramètres pour obtenir les meilleurs résultats d'impression. Les utilitaires permettent de contrôler l'imprimante et de la maintenir dans un état de fonctionnement optimal.

Le logiciel d'impression comprend les zones de dialogue suivantes :

Zone de dialogue	Paramètres et utilitaires
Format d'impression	Paramètre Attributs de page : Pour, Papier, Orientation, Échelle Paramètre Taille papier personnalisée : Papier, Marges imprimante Paramètre Résumé : Résumé des paramètres actuels

Imprimer	<p>Commun à toutes les options : Imprimante, Préréglages</p> <p>Option Copies et Pages : Copies, Triées, Pages</p> <p>Option Disposition : Pages/feuille, Orientation, Bordure</p> <p>Option Options de sortie : Enregistrer comme fichier, Format</p> <p>Option Configuration Imprimante : Support, Couleur, Mode</p> <p>Option Couleur : Gestion des couleurs</p> <p>Option Configuration du papier : Densité des couleurs, Temps de séchage par passage de la tête d'impression, Réglage alimentation papier, Épaisseur du papier, Aspiration du papier, Méthode de découpe, Épaisseur</p> <p>Option papier rouleau Coupe auto, Imprime limite page, Économie papier</p> <p>Option Expansion : Curseur Proportion d'agrandissement</p> <p>Option Résumé : Résumé des paramètres actuels</p>
Utilitaire	<p>EPSON Status Monitor, Vérification des buses, Nettoyage des têtes, Alignement des têtes, EPSON LFP Remote Panel, Assistant d'impression</p>

Accès au logiciel d'impression

Pour accéder au logiciel d'impression installé sur votre ordinateur, procédez comme suit.

Accès à la zone de dialogue Format d'impression

Pour accéder à la zone de dialogue Format d'impression, cliquez sur Format d'impression dans le menu Fichier de votre application.

Accès à la zone de dialogue Imprimer

Pour ouvrir la zone de dialogue Imprimer, cliquez sur Imprimer dans le menu Fichier de votre application.

Accès à la zone de dialogue Utilitaire

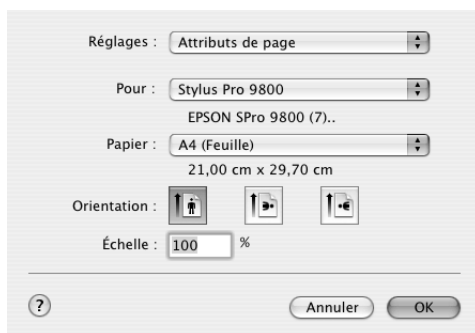
Pour ouvrir la zone de dialogue Utilitaire, double-cliquez sur l'icône EPSON Printer Utility dans le dossier Applications du dossier Macintosh HD (réglage par défaut).

Paramètres de la zone de dialogue Format d'impression

Vous pouvez définir les paramètres Réglages, Pour, Papier, Orientation et Échelle en vue de l'impression.

Remarque :

La zone de dialogue Format d'impression est une fonction standard de Mac OS X. Pour plus de détails, reportez-vous à la documentation du système d'exploitation.



Réglages

Les options disponibles sont Attributs de page, Taille papier personnalisée et Résumé.

Attributs de page

Affiche les paramètres de configuration de page.

Taille papier personnalisée

Affiche les paramètres relatifs au format du papier.

Résumé

Affiche la liste des réglages actuels.

Pour

Sélectionnez l'imprimante souhaitée.

Remarque :

Le paramètre Pour de la zone de dialogue Format d'impression doit être identique au paramètre Imprimante de la zone de dialogue Imprimer, faute de quoi il est possible que les données ne puissent être imprimées correctement.

Papier

Sélectionnez le format de papier et la zone d'impression que vous souhaitez utiliser.

Pour les utilisateurs de Mac OS X 10.2.0 à 10.2.3, la zone d'impression se trouve sous le paramètre Papier dans la liste Papier.

Pour les utilisateurs de Mac OS X 10.2.4 ou d'une version plus récente, la zone d'impression apparaît lorsque vous cliquez sur le repère en forme de flèche situé à côté du format de papier sélectionné.

Vous pouvez définir la zone d'impression lorsque vous sélectionnez un format de papier qui prend en charge les zones d'impression autres que la zone d'impression standard. Si vous ne pouvez pas définir la zone d'impression, cette dernière est réglée sur Standard.

Le tableau suivant répertorie les zones d'impression que vous pouvez sélectionner.

Imprimante	Description
Papier rouleau	Imprime sur le papier rouleau avec une marge de 3 mm sur les quatre côtés.
Papier rouleau - Sans marges (Agrandir auto)	Imprime des données agrandies sur le papier rouleau (sans marges).
Papier rouleau - Sans marges (Format à conserver)	Imprime des données sur le papier rouleau (sans marges) tout en conservant le rapport hauteur/largeur du format original.
Papier rouleau (Bannière)	Imprime les données de plusieurs pages en continu sur le papier rouleau avec des marges gauche et droite de 3 mm et des marges supérieure et inférieure de 0 mm.
Papier rouleau - Sans marges (Bannière)	Imprime les données de plusieurs pages en continu sur le papier rouleau (sans marges).
Feuille	Imprime sur les feuilles simples avec une marge inférieure de 14 mm et des marges supérieure, gauche et droite de 3 mm.
Feuille - Sans marges (Agrandir auto)	Imprime des données agrandies sur les feuilles simples avec une marge supérieure de 3 mm, une marge inférieure de 14 mm et des marges gauche et droite de 0 mm.
Feuille - Sans marges (Format à conserver)	Imprime des données sur les feuilles simples avec une marge supérieure de 3 mm, une marge inférieure de 14 mm et des marges gauche et droite de 0 mm tout en conservant le rapport hauteur/largeur du format original.

Orientation

Sélectionnez le sens d'impression.

Échelle

Saisissez l'échelle de réduction ou d'agrandissement de la taille des données.

Paramètre de la zone de dialogue Imprimer

Vous pouvez définir les paramètres Imprimante et Préréglages en vue de l'impression.

Remarque :

La zone de dialogue Imprimer est une fonction standard de Mac OS X. Pour plus de détails, reportez-vous à la documentation du système d'exploitation.



The image shows a screenshot of the Mac OS X print dialog box. At the top, there are two dropdown menus: 'Imprimante : Stylus Pro 9800' and 'Préréglages : Standard'. Below these is a horizontal line, followed by a 'Copies et pages' dropdown menu. Underneath, there are two rows of controls. The first row is 'Copies : 1' with a checked 'triées' checkbox. The second row is 'Pages : Toutes' with a radio button selected, and a 'De : 1 à : 1' range selector. At the bottom, there is a row of buttons: a help icon (?), 'Aperçu', 'Enreg. comme PDF...', 'Fax...', 'Annuler', and 'Imprimer'.

Imprimante

Sélectionnez l'imprimante que vous souhaitez utiliser.

Remarque :

Le paramètre Pour de la zone de dialogue Format d'impression doit être identique au paramètre Imprimante de la zone de dialogue Imprimer, faute de quoi il est possible que les données ne puissent être imprimées correctement.

Préréglages

Les options disponibles sont Standard ou Enregistrer sous.

Standard

Impression avec les paramètres actuels.

Enregistrer sous

Impression avec une configuration personnalisée enregistrée.

Copies et pages

Vous pouvez régler les paramètres Copies, Triées et Pages que vous souhaitez utiliser pour l'impression.

Imprimante : Stylus Pro 9800

Préréglages : Standard

Copies et pages

Copies : 1 triées

Pages : Toutes

De : 1 à : 1

? Aperçu Enreg. comme PDF... Fax... Annuler Imprimer

Copies

Pour régler le paramètre Copies, entrez le nombre d'exemplaires à imprimer dans la zone de texte Copies.

Triées

Pour régler l'ordre d'impression, sélectionnez Triées pour imprimer des jeux complets de documents lorsque plusieurs exemplaires sont demandés.

Pages

Pour régler le paramètre Pages, sélectionnez Toutes ou De et à. Si vous sélectionnez De et à, entrez le numéro de la première page du jeu de pages approprié dans la zone de texte « De » et le numéro de la dernière page dans la zone de texte « à ».

Disposition

Vous pouvez régler les paramètres Pages/feuille, Orientation et Bordure que vous souhaitez utiliser pour l'impression.



Remarque :

La zone de dialogue *Disposition* est une fonction standard de Mac OS X. Pour plus de détails, reportez-vous à la documentation du système d'exploitation.

Pages/feuille

Vous pouvez imprimer plusieurs pages de vos données sur une seule feuille de papier. Vous pouvez sélectionner une des options suivantes : 1, 2, 4, 6, 9 ou 16.

Orientation

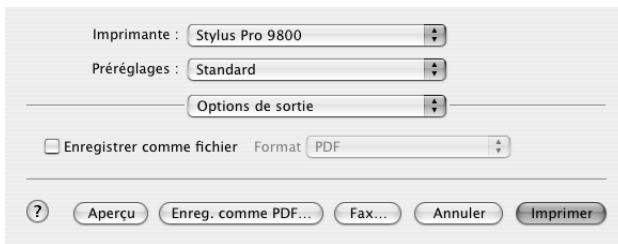
Vous pouvez indiquer l'ordre dans lequel les pages doivent être imprimées sur la feuille de papier.

Bordure

Vous pouvez imprimer une bordure autour des pages imprimées sur chaque feuille. Les options disponibles sont Sans, Simple extra fine, Simple fine, Double extra fine ou Double fine.

Options de sortie

Si vous activez la case à cocher *Enregistrer comme fichier*, vous pouvez imprimer vos données dans un fichier et sélectionner le format du fichier dans la liste déroulante *Format*.



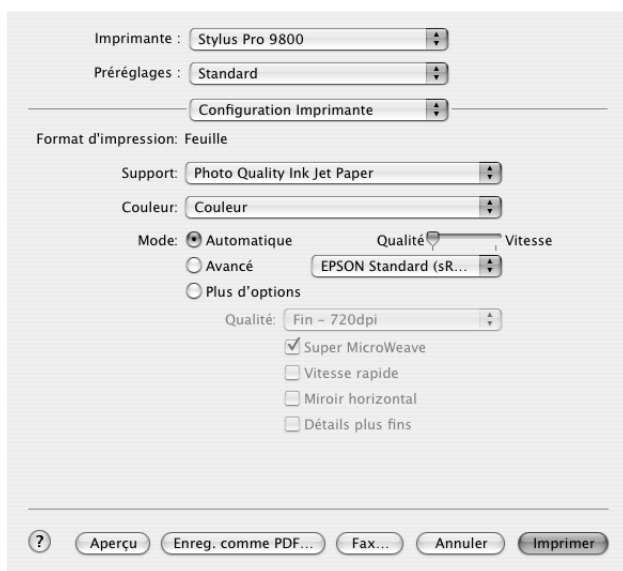
Si vous souhaitez imprimer vos données sur papier, désactivez la case à cocher Enregistrer comme fichier.

Remarque :

La zone de dialogue Options de sortie est une fonction standard de Mac OS X. Pour plus de détails, reportez-vous à la documentation du système d'exploitation.

Configuration Imprimante

Vous pouvez régler les paramètres Support, Couleur et Mode.



Format d'impression

Affiche la zone d'impression sélectionnée dans la liste Papier de la zone de dialogue Format d'impression. Sélectionnez la zone d'impression choisie dans la liste Papier de la zone de dialogue Format d'impression.

Support

Le paramètre Support détermine les autres paramètres disponibles. Par conséquent, vous devez donc toujours le définir en premier.

Sous Support, sélectionnez un support correspondant au papier chargé dans l'imprimante. Localisez votre papier dans la liste et sélectionnez un paramètre Support correspondant. Certains types de papier disposent de plusieurs paramètres Support.

Remarque :

- ❑ *La disponibilité des supports spéciaux varie selon les pays.*
- ❑ *Si vous utilisez du papier autre que les supports spéciaux Epson, reportez-vous à la section « Remarques relatives aux supports spéciaux Epson et aux autres supports » à la page 268.*
- ❑ *Pour obtenir les dernières informations relatives aux supports disponibles dans votre région, consultez le site Internet destiné aux clients de Epson. Voir « Contacter le service clientèle » à la page 384.*

Liste des supports

Paramètre Support	Nom/description des supports spéciaux Epson
Papier photo lustré Premium (250)	Papier photo lustré Premium (250)
Papier photo glacé Premium (250)	Papier photo glacé Premium (250)
Papier photo semi-glacé Premium (250)	Papier photo semi-glacé Premium (250)
Papier photo semi-mat Premium (250)	Papier photo semi-mat Premium (250)
Papier photo glacé Premium	Papier photo glacé Premium
Papier photo semi-glacé Premium	Papier photo semi-glacé Premium
Papier photo lustré Premium	Papier photo lustré Premium

Papier photo glacé 250	Papier photo glacé 250
Papier photo glacé	Papier photo glacé
Papier photo semi-glacé	Papier photo semi-glacé
Papier semi-mat pour épreuves	Papier semi-mat pour épreuves EPSON (commercial)
Papier couché qualité photo	Papier couché qualité photo
Papier mat fin	Papier mat fin
Papier mat double épaisseur	Papier mat double épaisseur
Papier mat supérieur	Papier mat supérieur
Papier mat de longue conservation	Papier mat de longue conservation
Papier aquarelle extra blanc	Papier aquarelle extra blanc
Papier d'art texturé	Papier d'art texturé
Papier d'art velouté	Papier d'art velouté
Papier d'art ultra-lisse	Papier d'art ultra-lisse
Toile	Toile
Carton mat supérieur	Carton mat supérieur
Papier ordinaire	-
Papier ordinaire (dessin au trait)	-
Papier mat fin (dessin au trait)	Papier mat fin
Papier calque	-
Papier synthétique supérieur	Papier synthétique supérieur
Papier synthétique adhésif supérieur	Papier synthétique adhésif supérieur

Couleur

EPSON Stylus Pro 9400/7400

Définissez le paramètre Couleur. Sélectionnez Couleur/N&B Photo pour imprimer des photos en couleur ou en noir et blanc ou Noire pour imprimer un brouillon ou du texte noir uniquement.

Remarque :

Pour imprimer sur tout support autre que du papier calque, nous recommandons d'utiliser l'option Couleur/N&B Photo, même si les données doivent être imprimées en noir.

EPSON Stylus Pro 9800/7800

Définissez le paramètre Couleur. Sélectionnez Couleur pour imprimer des photos en couleur ou en noir et blanc ou Noire pour imprimer un brouillon ou du texte noir uniquement. Si vous souhaitez imprimer des photos en noir et blanc avancées, sélectionnez Photo N&B avancée.

Remarque :

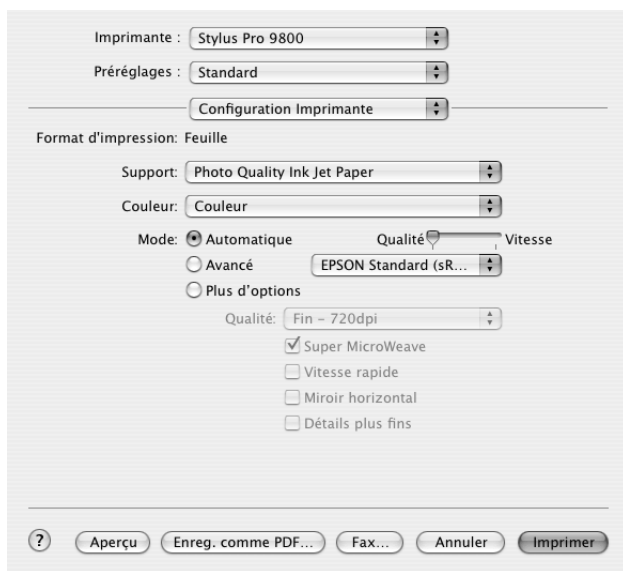
Pour imprimer sur tout support autre que du papier calque, nous recommandons d'utiliser l'option Couleur, même si les données doivent être imprimées en noir.

Mode

Vous pouvez sélectionner le mode Automatique, Avancé ou Plus d'options.

Automatique

Ce mode offre le moyen d'impression le plus rapide et le plus facile. Lorsque l'option Automatique est sélectionnée, le gestionnaire d'impression prend le contrôle de tous les paramètres détaillés en se basant sur le réglage actuel des paramètres Support et Couleur.



Curseur Qualité et Vitesse

Selon le support sélectionné pour le paramètre Support lorsque l'option Couleur (ou Couleur/N&B Photo) ou Noire est sélectionnée pour le paramètre Couleur et que l'option Automatique est sélectionnée pour le paramètre Mode, un curseur Qualité ou Vitesse apparaît dans la zone Mode. Choisissez Qualité quand cette caractéristique compte plus que la vitesse. Choisissez Vitesse lorsque cette caractéristique compte plus que la qualité.

Mode Contrôle des couleurs

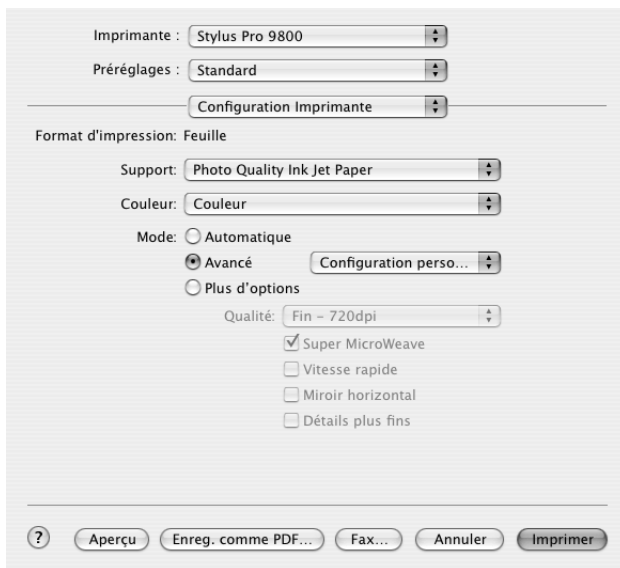
Lorsque l'option Couleur (ou Couleur/N&B Photo) est sélectionnée pour le paramètre Couleur et que l'option Automatique est sélectionnée pour le paramètre Mode, le menu déroulant Contrôle des couleurs apparaît.

Vous pouvez sélectionner l'une des options suivantes.

Couleurs vives EPSON	Activez ce paramètre pour ajouter des tonalités vives, bleues et vertes, aux impressions. Remarque : Ce paramètre ajoute aux impressions des tonalités bleues et vertes qui ne peuvent être affichées à l'écran, il est donc possible que les impressions ne correspondent pas tout à fait aux images affichées à l'écran lorsque cette fonction est sélectionnée.
Graphiques et diagrammes	Renforce les couleurs, et éclaircit les tons intermédiaires et les zones claires d'une image. Utilisez ce paramètre pour les documents de présentation tels que les graphiques et les diagrammes.
EPSON Standard (sRGB)	Pour EPSON Stylus Pro 9800/7800 uniquement : Augmente le contraste des images. Utilisez ce paramètre pour les photos couleur.
Adobe RGB	Pour EPSON Stylus Pro 9800/7800 uniquement : Modifie les couleurs de l'image conformément à Adobe RGB.

Avancé

Le mode Avancé permet d'apporter de nombreuses modifications d'un simple clic de souris. La liste déroulante Configuration personnalisée comporte des paramètres prédéfinis par Epson



La liste déroulante Configuration personnalisée comprend les paramètres prédéfinis suivants.

Remarque :

Selon les paramètres Support et Couleur sélectionnés, il est possible que ces paramètres prédéfinis soient grisés.

Précision photo Photo avancé 2880	Ce paramètre est adapté à l'impression haute qualité de photos numérisées et d'images capturées numériquement. Il permet également d'éviter les erreurs d'impression de points d'encre pouvant survenir suite au mouvement des têtes d'impression et du papier.
ColorSync	Ce paramètre adapte automatiquement les couleurs de l'impression à celles de l'écran.

Plus d'options

Les paramètres avancés vous donnent un contrôle total sur l'environnement d'impression. Utilisez-les pour essayer de nouvelles idées d'impression ou pour régler avec précision une gamme de paramètres d'impression adaptés à vos besoins. Si vous êtes satisfait de votre nouvelle configuration, vous pouvez lui attribuer un nom et l'ajouter à la liste Config. personnalisée.

Imprimante : Stylus Pro 9800

Préréglages : Standard

Configuration Imprimante

Format d'impression: Feuille

Support: Photo Quality Ink Jet Paper

Couleur: Couleur

Mode: Automatique
 Avancé
 Plus d'options

Qualité: Fin - 720dpi

Super MicroWeave
 Vitesse rapide
 Miroir horizontal
 Détails plus fins

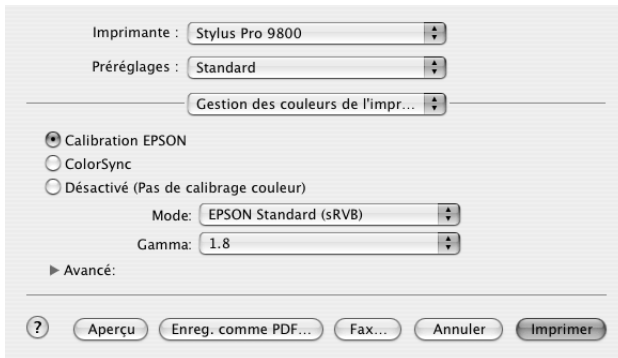
? Aperçu Enreg. comme PDF... Fax... Annuler Imprimer

Qualité	Choisissez la qualité souhaitée pour l'impression.
Super MicroWeave	Vous donne légèrement plus de détails mais le temps d'impression augmente.
Vitesse rapide	Activation de l'impression bidirectionnelle afin que l'impression se fasse de gauche à droite et de droite à gauche. Cette option accélère l'impression mais diminue la qualité des tirages.
Miroir horizontal	Impression de vos données comme dans un miroir. Le texte et les graphiques s'affichent à l'envers.

Détails plus fins	Selon le paramètre Qualité sélectionné, vous pouvez activer l'option Détails plus fins de manière à imprimer les textes, les graphiques pleins et les dessins au trait avec des contours plus nets.
Tonalité couleurs (pour EPSON Stylus Pro 9800/7800 uniquement)	<p>Lorsque l'option Photo N&B avancée est sélectionnée pour le paramètre Couleur, le menu déroulant Tonalité couleurs apparaît.</p> <p>Neutre : Correction standard de l'image pour la plupart des photos. Essayez cette option en premier.</p> <p>Froid : Donne à vos photos une tonalité froide.</p> <p>Chaud : Donne à vos photos une tonalité chaude.</p> <p>Sépia : Donne à vos photos un aspect bistre.</p> <p>Réglage fin : Ce paramètre apparaît lorsque vous modifiez la tonalité. Ajustez les paramètres à l'aide des curseurs ou du cercle de couleur ou activez la case à cocher Mettre décal points en surbril.</p>

Couleur (gestion des couleurs)

Cette option vous permet de contrôler les méthodes de correspondance des couleurs et d'ajustement fournies par le gestionnaire d'impression.



Utilisez cette possibilité pour réaliser de nouveaux essais d'impression ou pour régler avec précision une gamme de paramètres d'impression adaptés à vos besoins. Si vous êtes satisfait de votre nouvelle configuration, vous pouvez l'ajouter à la liste Config. personnalisée dans la zone de dialogue Imprimer.

Calibration EPSON

Sélectionnez cette option pour utiliser les méthodes de correspondance des couleurs et d'ajustement fournies par le gestionnaire d'imprimante. Pour afficher les détails, cliquez sur le triangle situé à côté du paramètre Plus d'options.

The image shows a software dialog box for printer calibration. At the top, it identifies the printer as 'Stylus Pro 9800' and the preset as 'Standard'. A section titled 'Gestion des couleurs de l'impr...' contains three radio button options: 'Calibration EPSON' (selected), 'ColorSync', and 'Désactivé (Pas de calibrage couleur)'. Below these are dropdown menus for 'Mode' (set to 'EPSON Standard (sRGB)') and 'Gamma' (set to '1.8'). An expanded 'Avancé:' section features sliders for 'Luminosité', 'Contraste', 'Saturation', 'Cyan', 'Magenta', and 'Jaune', each with a numeric input field set to '0'. At the bottom, there are buttons for '?', 'Aperçu', 'Enreg. comme PDF...', 'Fax...', 'Annuler', and 'Imprimer'.

Mode

Couleurs vives EPSON	Activez ce paramètre pour enrichir les tonalités bleues et vertes des impressions. Remarque : Ce paramètre ajoute aux impressions des tonalités bleues et vertes qui ne peuvent être affichées à l'écran, il est donc possible que les impressions ne correspondent pas tout à fait aux images affichées à l'écran lorsque cette fonction est sélectionnée.
Graphiques et diagrammes	Renforce les couleurs, et éclaircit les tons intermédiaires et les zones claires d'une image. Utilisez ce paramètre pour les documents de présentation tels que les graphiques et les diagrammes.
EPSON Standard (sRGB)	Pour EPSON Stylus Pro 9800/7800 uniquement : Augmente le contraste des images. Utilisez ce paramètre pour les photos couleur.
Adobe RGB	Pour EPSON Stylus Pro 9800/7800 uniquement : Modifie les couleurs de l'image conformément à Adobe RGB.

Gamma

Contrôle le contraste de l'image en modifiant les tons intermédiaires et les gris de niveau moyen.

Plus d'options

Les curseurs d'amélioration des couleurs permettent de régler les options indiquées dans une plage comprise entre -25% et +25 %.

Faites glisser le curseur vers la droite ou vers la gauche pour modifier le paramètre. Vous pouvez également saisir un nombre compris entre -25 et +25 % dans la zone située à côté des curseurs.

Calibration EPSON (pour l'option Photo N&B avancée)

Lorsque l'option Photo N&B avancée est sélectionnée pour le paramètre Couleur, l'écran suivant s'affiche. Vous pouvez régler les paramètres noir et blanc avancés. Pour plus de détails sur ces réglages supplémentaires, consultez l'aide en ligne.

Imprimante : Stylus Pro 9800

Préréglages : Standard

Gestion des couleurs de l'impr...

Tonalité couleurs: Neutre

Ton: + foncé

Luminosité: 0

Contraste: 0

Tonalité ombrée: 0

Mettre tonalité en surbril: 0

Densité optique maximale: 0

Mettre décal points en surbril

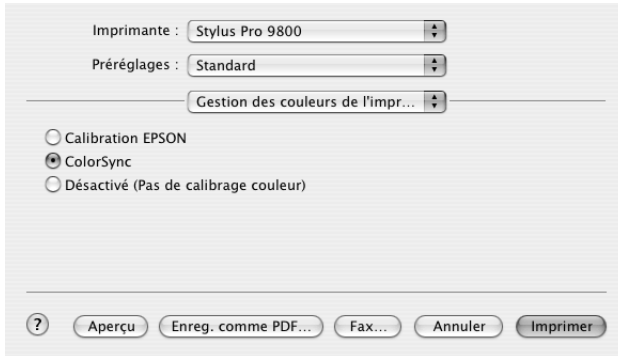
Horizontal: 0

Vertical: 0

Aperçu Enreg. comme PDF... Fax... Annuler Imprimer

ColorSync

Ce réglage adapte automatiquement les couleurs de l'impression à celles de l'écran. Sélectionnez ce paramètre pour imprimer des photos numérisées ou des graphiques informatiques.

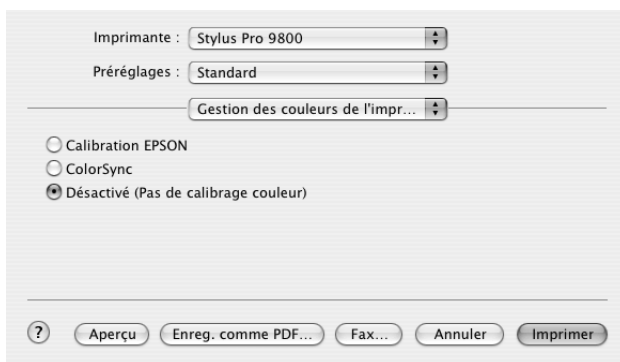


Remarque :

Ne perdez pas de vue que la lumière ambiante ainsi que l'âge, la qualité et les paramètres de l'écran peuvent avoir une incidence sur la qualité de la correspondance des couleurs.

Désactivé (Pas de calibrage couleur)

Cette option n'est en général pas recommandée car elle ne permet pas au gestionnaire d'impression d'effectuer quelque amélioration ou réglage que ce soit. N'utilisez cette option que pour créer un nouveau profil de couleur ou si les autres options de donnent pas de résultats satisfaisants.



Configuration du papier

Les paramètres suivants de la zone de dialogue Configuration du papier vous permettent d'effectuer des réglages détaillés pour le papier. Si vous utilisez un support spécial non fourni par Epson, réglez ces paramètres en fonction des besoins.

Imprimante : Stylus Pro 9800

Préréglages : Standard

Config. papier

Densité des couleurs: 0 (%)

Temps de séchage par passage de la tête d'impression: 0 (0.1sec)

Réglage alimentation papier: 0 (0.01%)

Epaisseur du papier: 1 (0.1mm)

Aspiration du papier: Standard Défaut

Méthode de découpe: Standard

Epaisseur: Auto

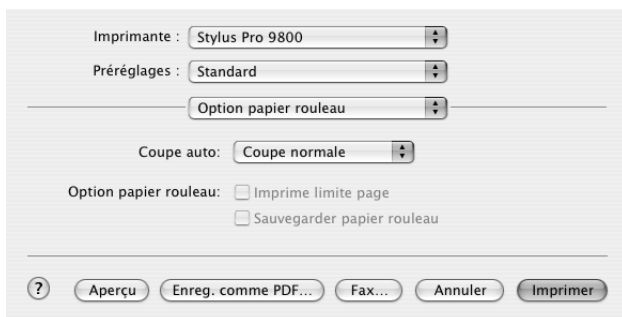
? Aperçu Enreg. comme PDF... Fax... Annuler Imprimer

Mode	Description
Densité des couleurs	<p>Permet de régler l'intensité de la densité des couleurs. Les valeurs possibles sont comprises entre -50 % et +50 %. Faites glisser le curseur vers la droite (+) avec la souris pour augmenter l'intensité de la couleur de votre tirage ou vers la gauche (-) pour la diminuer. Vous pouvez également saisir un nombre (entre -50 et +50) dans la zone située à côté du curseur.</p> <p>Utilisez cette fonction lorsque vous imprimez sur un papier différent des supports spéciaux Epson.</p> <p>Lorsque vous imprimez sur des supports spéciaux Epson, placez le curseur sur la position 0.</p> <p>Remarque : Selon le mode d'impression utilisé, il est possible que l'intensité des couleurs de l'impression ne puisse être augmentée.</p>
Temps de séchage par passage de la tête d'impression	<p>Temps de pause de la tête d'impression à l'issue de chaque passe.</p> <p>Définissez cette valeur à l'aide du curseur ou de la zone de texte. Pour optimiser la qualité d'impression en utilisant une absorption d'encre plus lente au niveau du support, augmentez la valeur.</p> <p>Le temps de séchage par passage de la tête d'impression peut être réglé sur une valeur comprise entre 0 et 5 secondes, par incréments de 0,1 seconde.</p> <p>Remarque : Si vous utilisez cette fonction, la durée nécessaire à l'impression sera plus importante.</p>
Réglage alimentation papier	<p>Contrôle la vitesse d'entraînement du papier par incréments de 0,01 %. Si la valeur est trop grande, il est possible que des micro bandes horizontales blanches apparaissent. Si la valeur est trop faible, il est possible que des micro bandes horizontales sombres apparaissent.</p>

Mode	Description
Épaisseur du papier	<p>Cette valeur s’affiche automatiquement en fonction du choix effectué pour le paramètre Support. Si vous utilisez un support non fourni par Epson, il est recommandé de modifier cette valeur conformément à l’épaisseur de votre support. Reportez-vous aux caractéristiques du papier ou imprimez un motif d’épaisseur pour déterminer l’épaisseur du papier.</p>
Aspiration du papier	<p>En diminuant l’aspiration d’air, il est possible d’éviter de froisser ou de gondoler un support fin ou saturé ou d’éliminer des bandes verticales. L’effet de la valeur de ce paramètre sur la puissance d’aspiration est le suivant.</p> <p>Standard: 100% -1:84% -2:66% -3:50% -4:34%</p>
Méthode de découpe	<p>Permet de déterminer la meilleure méthode de découpe en fonction de l’épaisseur du papier</p> <p>Standard :vitesse et pression de coupe normales Papier fin :faible pression de coupe Papier épais, rapide :vitesse et pression de coupe élevées Papier épais, lent :vitesse faible et pression de coupe élevée</p>
Épaisseur	<p>Le paramètre Épaisseur représente la hauteur comprise entre le support chargé dans l’imprimante et la tête d’impression. En réglant ce paramètre, vous pouvez obtenir une meilleure qualité d’impression. Il est réglé automatiquement en fonction du paramètre Épaisseur du papier sélectionné.</p> <p>Remarque : En réglant le paramètre Épaisseur sur Fin il est possible d’obtenir une meilleure qualité d’impression mais il est nécessaire de vérifier que le support ne se froisse pas et ne touche pas la tête d’impression, faute de quoi les données imprimées ou la surface de la tête d’impression risquent d’être endommagées. Utilisez alors l’option Plus large ou Large.</p>

Option papier rouleau

Vous pouvez régler les paramètres Coupe auto, Imprime limite page et Économie papier



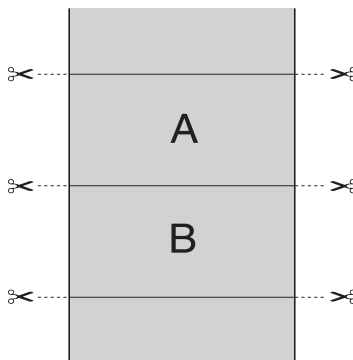
Coupe auto

Vous pouvez sélectionner les méthodes de coupe suivantes.

Découpe unique

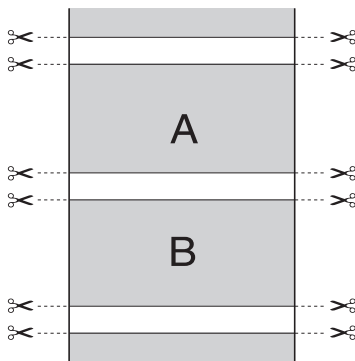
Sélectionnez ce paramètre si vous souhaitez économiser du papier.

Si vous sélectionnez ce paramètre, la limite entre deux images ou entre deux pages est découpée. Toutefois, la position de découpe peut se décaler légèrement.



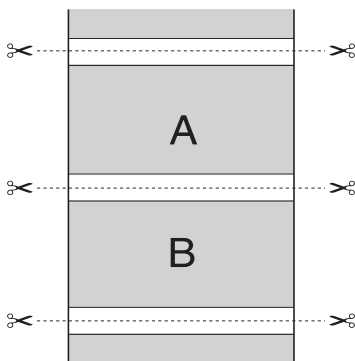
Découpe double

Sélectionnez ce paramètre pour éviter le léger manque qui se produit avec l'option Découpe unique. Une marge est créée entre les images et une bande de 1 mm de largeur est découpée le long de chaque image.



Coupe normale

Sélectionnez ce paramètre pour conserver des marges en haut et en bas des données imprimées.



Désactivé

Sélectionnez ce paramètre pour découper manuellement les impressions. Pour découper manuellement les impressions, procédez comme suit.

Remarque :

Lors de l'impression sur de la toile, seul ce paramètre est disponible.

1. Appuyez sur la touche Avance papier ◀ pour sélectionner Rouleau coupe auto Non ☐.
2. Appuyez sur la touche Enter ↵.
3. L'imprimante entraîne automatiquement le papier vers le guide du cutter et se met hors ligne. L'indication **Pause** s'affiche sur l'écran LCD.
4. Si nécessaire, réglez la position de découpe à l'aide de la touche Avance papier ▼ ou de la touche Avance papier ▲.
5. Découpez le papier le long du guide du cutter à l'aide du kit du cutter manuel.
6. Une fois le papier découpé, appuyez sur la touche **Pause** ■. L'imprimante se met en ligne.

Imprime limite page

Vous pouvez choisir d'imprimer une ligne de fin de page sur le côté droit ou en bas des données imprimées en vue d'une découpe manuelle.

L'opération Imprime limite page varie en fonction du réglage du paramètre Coupe auto. Contrôlez ces paramètres au besoin en vous reportant à la colonne Fonctionnement de l'imprimante.

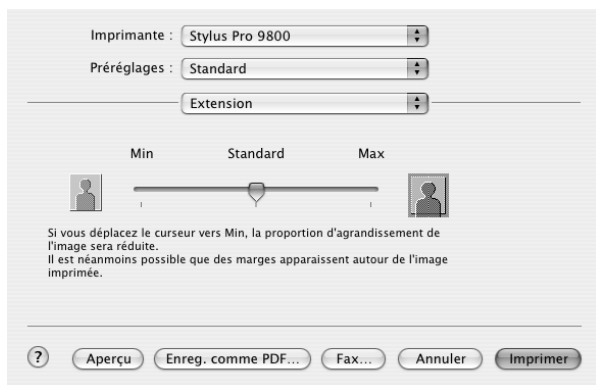
Coupe auto	Imprime limite page	Fonctionnement de l'imprimante
Découpe unique Découpe double Coupe normale	Sélectionné	Imprime une ligne de fin de page uniquement sur le côté droit et coupe automatiquement le papier après l'impression.
Découpe unique Découpe double Coupe normale	Non sélectionné	Pas d'impression des lignes de page et découpe automatique du papier après impression.
Désactivé	Sélectionné	Impression d'une ligne de fin de page uniquement sur le côté droit et sous les données imprimées, mais pas de découpe automatique du papier après l'impression.
Désactivé	Non sélectionné	Pas d'impression des lignes de page ni de découpe automatique du papier après impression.

Economie papier

Cette fonction est utile lorsque vous souhaitez économiser du papier. En effet, la partie blanche de la dernière page de données imprimées n'est pas entraînée dans l'imprimante.

Expansion

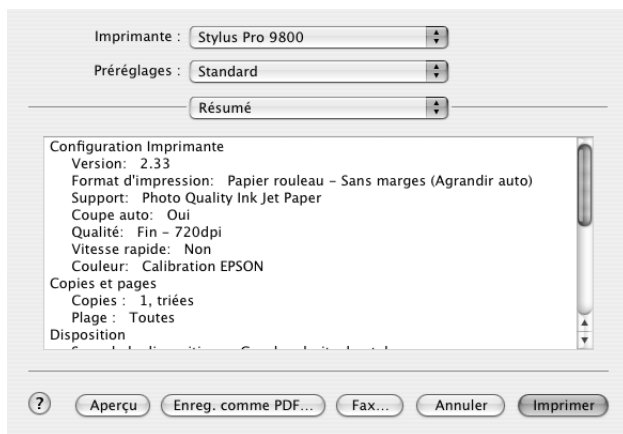
Vous pouvez imprimer vos données sans marges sur le papier. Ce menu s'affiche lorsque le format de papier Papier rouleau - Sans marges (Agrandir auto) ou Feuille - Sans marges (Agrandir auto) est sélectionné pour le paramètre Papier de la zone de dialogue Format d'impression.



Proportion d'agrandissement	<p>Le curseur vous permet de contrôler la portion de l'image située au-delà des bords du papier lors de l'impression sans marges.</p> <p>Pour la plupart des travaux d'impression, l'utilisation de l'option Standard est recommandée afin de supprimer les marges sur tous les côtés du papier.</p> <p>Dans les environnements très humides, il est possible que la largeur du papier augmente en raison de l'absorption d'humidité. Déplacez alors le curseur vers Max afin de supprimer les marges situées autour de l'image. Lorsque l'option Max est sélectionnée, il est possible que le centre de l'image soit décalé d'environ 1 mm vers la droite.</p> <p>Si vous déplacez le curseur vers Min, la proportion d'agrandissement de l'image diminue. Cependant, à mesure que cette proportion diminue, il est possible que des marges apparaissent sur un ou plusieurs côtés du papier.</p>
------------------------------------	--

Résumé

Vous pouvez vérifier les paramètres actuels de la zone de dialogue Imprimer.



Remarque :

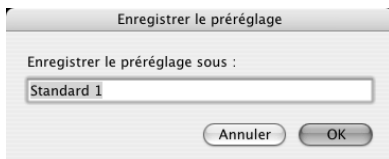
L'option *Résumé* constitue une fonction standard de Mac OS X.

Enregistrement des paramètres de la zone de dialogue Imprimer

Pour enregistrer les paramètres de la zone de dialogue Imprimer, procédez comme suit.

1. Sélectionnez *Enregistrer* sous dans la liste *Préréglages*.

2. Saisissez le nom de la configuration personnalisée dans la zone Enregistrer le préréglage sous.



3. Vérifiez que le nom saisi à l'étape 2 est enregistré dans le menu déroulant Préréglages.

Utilisation de la configuration personnalisée de la zone de dialogue Imprimer

Pour utiliser votre configuration personnalisée, sélectionnez son nom dans le menu déroulant Préréglages.

Si vous modifiez les paramètres Support et Couleur lorsque votre configuration personnalisée est sélectionnée dans la liste des paramètres enregistrés, votre configuration personnalisée n'est pas modifiée. Pour revenir à votre configuration personnalisée enregistrée, il vous suffit de la sélectionner de nouveau dans la liste.

Aperçu

Vous pouvez avoir une idée de l'aspect de vos données avant même de les imprimer.

Remarque :

Aperçu est une fonction standard de Mac OS X.

Pour afficher vos données en aperçu, procédez comme suit.

1. Réglez les paramètres du gestionnaire d'impression.

2. Cliquez sur Aperçu dans la zone de dialogue Imprimer. La zone de dialogue Aperçu s'ouvre et affiche un aperçu de votre document.

Impression sans marges

Lorsque le format de papier Feuille - Sans marges (Agrandir auto), Feuille - Sans marges (Format à conserver), Papier rouleau - Sans marges (Agrandir auto), Papier rouleau - Sans marges (Format à conserver) ou Papier rouleau - Bannière sans marges est sélectionné pour le paramètre Papier de la zone de dialogue Format d'impression, Epson recommande les supports suivants.

Largeur de support :

- 10", 254 mm
- 300 mm
- 13", 329 mm (Super A3/B)
- 16", 406,4 mm
- 17", 431,8 mm
- 515 mm (B2)
- 594 mm (A1)
- 24", 609,6 mm
- 728 mm (B1)*
- 36", 914,4 mm*
- 44", 1 117,6 mm*

* dans le cadre de l'utilisation de EPSON Stylus Pro 9800/9400 uniquement

Remarque :

- ❑ *Si votre application dispose de paramètres de marge, veillez à leur donner une valeur nulle avant de lancer l'impression.*
- ❑ *En cas d'impression sur des feuilles simples, seules les marges gauche et droite sont mises à zéro. La marge supérieure est toujours équivalente à 3 mm et la marge inférieure à 14 mm. Il est possible que le verso des feuilles soit taché.*
- ❑ *L'encre peut déborder sur le rouleau d'impression. Dans ce cas, éliminez l'encre à l'aide d'un chiffon.*
- ❑ *Lorsque cette fonction est sélectionnée, le temps nécessaire à l'impression est plus important que lors de l'impression normale.*
- ❑ *Lors de l'impression sur du papier rouleau de type papier photo glacé (250) ou papier photo semi-glacé Premium (250), la marge supérieure doit toujours être égale à 20 mm.*
- ❑ *Il est possible que la partie supérieure des supports suivants soit tachée lorsque le paramètre Coupe auto est réglé sur Découpe unique ou Découpe double : Papier mat double épaisseur, Papier mat fin, Papier mat supérieur, Papier d'art texturé et Papier d'art ultra-lisse.*
- ❑ *Selon le support utilisé, il est possible que des taches apparaissent dans les zones supérieure et inférieure.*

Pour effectuer une impression sans marges, procédez comme suit.

Remarque :

Le paramètre Pour de la zone de dialogue Format d'impression doit être identique au paramètre Imprimante de la zone de dialogue Imprimer, faute de quoi il est possible que les données ne puissent être imprimées correctement.

1. Sélectionnez le format de papier Feuille - Sans marges (Agrandir auto), Feuille - Sans marges (Format à conserver), Papier rouleau - Sans marges (Agrandir auto), Papier rouleau - Sans marges (Format à conserver) ou Papier rouleau – Bannière sans marges pour le paramètre Papier de la zone de dialogue Format d'impression.
2. Définissez le paramètre Coupe auto Voir « Coupe auto » à la page 196.
3. Cliquez sur OK.
4. Lancez l'impression des données à partir de votre application.

Annulation d'une impression

Pour annuler une impression, procédez comme suit.

1. Ouvrez le Centre d'impression (pour Mac OS X 10.2.X) ou l'Utilitaire de configuration d'impression (pour Mac OS X 10.3.x).
2. Mettez l'imprimante hors tension.
3. Dans la liste Nom du document, sélectionnez les données en cours d'impression et cliquez sur le bouton Annuler pour annuler l'impression.

Zone de dialogue des utilitaires d'impression

Accès aux utilitaires d'impression EPSON

Pour accéder aux utilitaires d'impression EPSON, procédez comme suit.

1. Double-cliquez sur Macintosh HD (réglage par défaut).
2. Double-cliquez sur le dossier Applications.
3. Double-cliquez sur l'icône EPSON Printer Utility.

Sous Mac OS X 10.2 ou une version plus récente, il est également possible d'accéder à la zone de dialogue des utilitaires d'impression EPSON de la manière suivante.

1. Double-cliquez sur Macintosh HD (réglage par défaut).
2. Double-cliquez sur le dossier Applications.
3. Double-cliquez sur le dossier Utilitaires.
4. Double-cliquez sur l'icône Centre d'impression (pour Mac OS X 10.2.x) ou Utilitaire de configuration d'impression (pour Mac OS X 10.3.x).
5. Sélectionnez l'imprimante dont vous souhaitez activer les utilitaires d'impression EPSON.
6. Cliquez sur le bouton Configurer (pour Mac OS X 10.2.x) ou Utilitaire (pour Mac OS X 10.3.x) dans la zone de dialogue Liste des imprimantes.

Emploi des utilitaires d'impression

Les utilitaires d'impression EPSON vous permettent de contrôler l'état actuel de l'imprimante et de procéder à la maintenance de l'imprimante à partir de votre ordinateur. Vous pouvez également accéder au *Guide d'utilisation*, aux informations relatives au papier et au site Internet de l'assistance technique en cliquant sur le bouton Assistant d'impression.

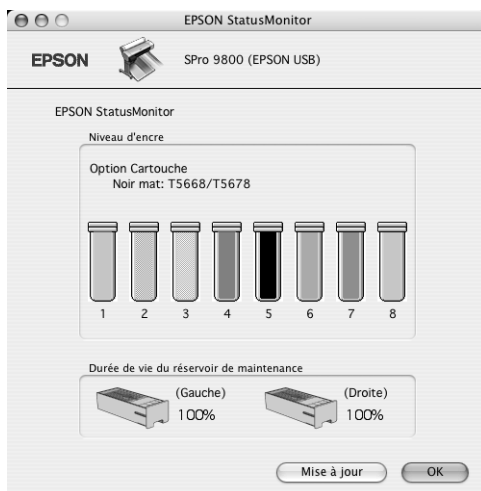


Remarque :

- ❑ Si l'imprimante est connectée à l'ordinateur par un réseau, n'utilisez pas les utilitaires Vérification des buses, Nettoyage des têtes et Alignement des têtes.
- ❑ N'utilisez pas les utilitaires Vérification des buses, Nettoyage des têtes et Alignement des têtes lorsqu'une impression est en cours, faute de quoi votre impression risque d'être tachée.

EPSON StatusMonitor

Cet utilitaire vous fournit des informations sur l'état de l'imprimante, comme la quantité d'encre restante.



Vérification des buses

Cet utilitaire vérifie le colmatage éventuel des buses de la tête d'impression. Procédez à une vérification des buses lorsque vous remarquez que la qualité d'impression a décliné et après le nettoyage de la tête afin de vérifier que les buses de la tête d'impression ne sont plus obstruées. Voir « Vérification des buses de la tête d'impression » à la page 209.

Si vous cliquez sur Auto dans la zone de dialogue Vérification des buses ou si vous activez la fonction NETTOYAGE AUTO à partir du panneau de contrôle de l'imprimante, l'utilitaire vérifie non seulement les buses obstruées, il procède également automatiquement à un nettoyage de la tête d'impression.

Nettoyage des têtes

Cet utilitaire nettoie la tête d'impression. Il est possible que vous deviez procéder à un nettoyage de la tête d'impression si vous remarquez que la qualité d'impression a décliné. Utilisez cet utilitaire pour procéder au nettoyage de la tête. Voir « Nettoyage de la tête d'impression » à la page 211.

Alignement des têtes

Cet utilitaire peut être utilisé pour améliorer la qualité d'impression de vos données imprimées. Il peut être nécessaire d'ajuster l'alignement de la tête d'impression lorsque des lignes verticales ne semblent pas alignées ou lorsque des bandes blanches ou noires apparaissent dans les données imprimées. Utilisez cet utilitaire pour réaligner la tête d'impression. Voir « Alignement de la tête d'impression » à la page 213.

EPSON LFP Remote Panel

Cet utilitaire vous permet d'optimiser votre imprimante. Voir « Lancement de EPSON LFP Remote Panel » à la page 213.

Assistant d'impression

Vous pouvez également accéder au *Guide d'utilisation*, aux informations relatives aux supports et au site Internet de l'assistance technique en cliquant sur le bouton Assistant d'impression. Voir « Utilisation de la fonction Assistant d'impression » à la page 213.

Vérification des buses de la tête d'impression

S'il vous semble que l'image imprimée devient pâle ou qu'il manque des points, vous pourrez identifier la source du problème à l'aide de l'utilitaire Vérification des buses.

Pour utiliser l'utilitaire Vérification des buses, procédez comme suit.

Remarque :

Ne lancez pas l'utilitaire Vérification des buses lors de l'impression, faute de quoi vous risquez de tacher vos impressions.

1. Assurez-vous que du papier est chargé dans l'imprimante.
2. Cliquez sur Vérification des buses.
3. Cliquez sur Imprimer si vous souhaitez vérifier visuellement que les buses de la tête d'impression ne sont pas obstruées, si vous utilisez des supports spéciaux non fournis par Epson ou si la largeur du papier que vous utilisez est inférieure à 210 mm. Cliquez sur Auto si vous souhaitez lancer une vérification automatique des buses et un nettoyage automatique de la tête (si la vérification des buses indique qu'un tel nettoyage est nécessaire).



Remarque :

Si vous activez la fonction NETTOYAG. AUTO à partir du panneau de contrôle de l'imprimante, même si vous avez sélectionné Imprimer, l'utilitaire Vérification des buses procède non seulement à la vérification des buses obstruées, il exécute également un nettoyage automatique de la tête. Si vous utilisez des supports spéciaux non fournis par Epson ou si la largeur du papier que vous utiliser est inférieure à 210 mm, désactivez NETTOYAG. AUTO à partir du panneau de contrôle de l'imprimante.

4. Suivez les instructions qui s'affichent à l'écran pour imprimer un motif de vérification des buses.
5. S'il manque des points, nettoyez les buses de la tête d'impression en vous reportant à la section « Nettoyage de la tête d'impression » à la page 211

Nettoyage de la tête d'impression

S'il vous semble que les données imprimées deviennent pâles ou qu'il manque des points, il est possible que vous puissiez résoudre ces problèmes en procédant à un nettoyage de la tête d'impression à l'aide de l'utilitaire Nettoyage des têtes, qui garantit que les buses éjectent correctement l'encre.

Pour utiliser l'utilitaire Nettoyage des têtes, procédez comme suit.

Remarque :

- ❑ *Ne lancez pas l'utilitaire Nettoyage des têtes lors de l'impression, faute de quoi vous risquez de tacher vos impressions.*
- ❑ *Pour économiser l'encre, commencez par utiliser l'utilitaire Vérification des buses afin de vérifier que la tête d'impression nécessite un nettoyage. En effet, le processus de nettoyage consomme une certaine quantité d'encre.*

❑ *Vous ne pouvez pas nettoyer la tête d'impression lorsque le voyant de vérification de la quantité d'encre clignote ou est allumé. Commencez par remplacer la cartouche d'encre adaptée. Voir « Remplacement des cartouches d'encre » à la page 310.*

1. Assurez-vous que l'imprimante est sous tension et que le voyant de vérification de la quantité d'encre est éteint.
2. Cliquez sur Nettoyage des têtes.
3. Suivez les instructions qui s'affichent à l'écran.
4. Cliquez sur Imprimer le motif de contrôle des buses dans la zone de dialogue Nettoyage des têtes pour vérifier que la tête est propre et réinitialiser le cycle de nettoyage.

S'il manque encore des points après le nettoyage, essayez les solutions suivantes.

- ❑ Sélectionnez NETTOY SPECIAL sur le panneau de contrôle de l'imprimante. Voir « NETTOY SPECIAL » à la page 245.
- ❑ Répétez cette procédure quatre ou cinq fois, mettez l'imprimante hors tension, attendez jusqu'au lendemain et procédez de nouveau au nettoyage de la tête.
- ❑ Remplacez certaines cartouches d'encre qui pourraient être anciennes ou abîmées.

Si des problèmes de qualité d'impression subsistent après avoir essayé ces solutions, contactez votre revendeur. Voir « Contacter le service clientèle » à la page 384.

Alignement de la tête d'impression

Si vous remarquez que certains traits ne sont pas alignés ou que des bandes noires ou blanches apparaissent sur les impressions, il est possible que vous puissiez résoudre ces problèmes à l'aide de l'utilitaire Alignement des têtes qui permet d'aligner la tête d'impression.

Pour utiliser l'utilitaire Alignement des têtes, procédez comme suit.

1. Assurez-vous que du papier est chargé dans l'imprimante.
2. Cliquez sur Alignement des têtes.
3. Suivez les instructions qui s'affichent à l'écran.

Lancement de EPSON LFP Remote Panel

Cet utilitaire vous permet d'optimiser votre imprimante. Pour lancer EPSON LFP Remote Panel, procédez comme suit.

1. Assurez-vous que l'imprimante est sous tension.
2. Cliquez sur EPSON LFP Remote Panel.
3. Pour plus de détails, reportez-vous à l'aide en ligne de EPSON LFP Remote Panel.

Utilisation de la fonction Assistant d'impression

Le bouton Assistant d'impression vous permet d'accéder aux informations suivantes :

- Guide de référence (page de dépannage)

- ❑ Informations relatives au papier le plus adapté à l'impression
- ❑ Site Internet de l'assistance technique

S'informer grâce à l'aide en ligne

Votre logiciel d'impression dispose d'un système d'aide en ligne très complet qui vous donne des instructions relatives à l'impression, aux réglages du gestionnaire et aux utilitaires.

Pour accéder à l'aide en ligne, procédez comme suit.

1. Cliquez sur Imprimer dans le menu Fichier de votre application.
2. Sélectionnez l'option Configuration Imprimante ou Couleur.
3. Cliquez sur le bouton Aide.

Désinstallation du logiciel d'impression

Pour désinstaller le gestionnaire d'impression, procédez comme suit.

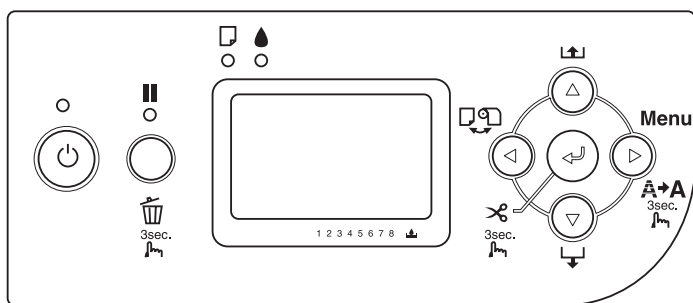
1. Mettez votre ordinateur sous tension et insérez le CD-ROM du logiciel d'impression dans le lecteur. La fenêtre affichant le contenu du disque du logiciel d'impression Epson s'ouvre automatiquement.
2. Ouvrez le dossier Logiciel Mac OS X.
3. Double-cliquez sur le dossier Gestionnaire d'impression.

4. Double-cliquez sur l'icône SPro9800_xxx, SPro9400_xxx, SPro7800_xxx ou SPro7400_xxx.
5. Si la zone de dialogue d'authentification s'affiche, saisissez le mot ou la phrase de passe et cliquez sur OK.
6. Cliquez sur Continuer.
7. Sélectionnez Désinstaller dans le menu déroulant dans l'angle supérieur gauche et cliquez sur le bouton Désinstaller dans l'angle inférieur droit.

Panneau de contrôle

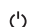






Touches, voyants, messages et icônes




Le panneau de contrôle de l'imprimante comporte 7 touches, 4 voyants et un écran à cristaux liquides (LCD).



Touches

Cette section décrit les fonctions des touches du panneau de contrôle.


Touche		Description
1	Touche Marche/Arrêt 	Permet de mettre l'imprimante sous ou hors tension.
2	Touche Pause 	<p> Permet de suspendre temporairement l'impression. </p> <p> Permet de relancer l'impression si vous appuyez sur cette touche lorsque l'imprimante se trouve en mode pause. </p> <p> Si vous appuyez sur cette touche alors que le mode Menu est activé, l'imprimante revient à l'état PRETE. </p> <p> Permet d'effacer les données d'impression de la mémoire de l'imprimante si vous maintenez cette touche enfoncée pendant trois secondes. </p>
3	Touche Menu 	<p> Permet d'activer le mode Menu si vous appuyez sur cette touche lorsque l'état PRETE est activé. Si vous appuyez sur cette touche alors que le mode Menu est activé, vous pouvez sélectionner le menu de votre choix. </p> <p> Permet d'activer le menu ETAT DE L'IMPRESSION si vous appuyez sur cette touche lors de l'impression. </p> <p> Permet de lancer le nettoyage de la tête d'impression si vous maintenez cette touche enfoncée pendant trois secondes. </p>
4	Touche Alimentation 	<p> Permet de sélectionner une source d'alimentation papier (Rouleau coupe auto Oui  /Rouleau coupe auto Non  /Feuille ). </p> <p> Permet de retourner au niveau précédent si vous appuyez sur cette touche alors que le mode Menu est activé. </p> <p> Permet d'activer le mode de remplacement du cutter si vous maintenez cette touche enfoncée pendant trois secondes. </p>







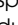




5	Touche Avance papier ▼	<p>Permet d'entraîner le papier vers l'avant.</p> <p>Permet de faire défiler les paramètres dans l'ordre lors de la sélection d'un paramètre en mode Menu.</p>
6	Touche Avance papier ▲	<p>Permet d'entraîner le papier vers l'arrière selon la même proportion que lors de l'entraînement à l'aide de la touche Avance papier ▼ .</p> <p>Remarque :</p> <p>Si vous avez entraîné manuellement le papier vers l'avant, vous ne pouvez pas le faire reculer à l'aide de cette touche.</p> <p>Permet de faire défiler les paramètres dans l'ordre inverse lors de la sélection d'un paramètre en mode Menu.</p>
7	Touche Entrée ↵	<p>Permet d'exécuter l'élément sélectionné si celui-ci est uniquement exécutable.</p> <p>Lorsque l'option Feuille  est sélectionnée, cette touche permet d'éjecter les feuilles simples (si elle est maintenue enfoncée pendant trois secondes).</p> <p>Lorsque l'option Rouleau coupe auto Oui  est sélectionnée, cette touche permet de découper automatiquement le papier (si elle est maintenue enfoncée pendant trois secondes).</p> <p>Lorsque l'option Rouleau coupe auto Non  est sélectionnée, cette touche permet d'entraîner le papier (si elle est maintenue enfoncée pendant trois secondes). Le papier est ensuite découpé à l'aide du kit du cutter manuel.</p> <p>Si l'imprimante procède au séchage de l'encre, cette touche permet de mettre fin au processus et d'éjecter le papier (si elle est maintenue enfoncée pendant trois secondes).</p>

Voyants

Cette section décrit les fonctions des voyants du panneau de contrôle.







Les voyants vous permettent de connaître l'état de l'imprimante et le type d'erreur survenue (le cas échéant).

Voyants		Description
1	Voyant Marche/Arrêt (vert)	Allumé : L'imprimante est sous tension. Clignotant : L'imprimante reçoit des données à imprimer ou est mise hors tension. Éteint : L'imprimante est hors tension.
2	Voyant Pause (jaune) 	Allumé : L'imprimante est en mode pause. Éteint : L'imprimante est prête à imprimer des données.

3	<p>Voyant de vérification du papier (rouge)</p> <p></p> <p></p>	<p>Allumé :</p> <p>La fente d'alimentation manuelle ne contient pas de papier (lorsque l'option Feuille  est sélectionnée en guise de source d'alimentation papier).</p> <p>Le papier rouleau est absent (lorsque l'option Rouleau coupe auto Oui  ou Rouleau coupe auto Non  est sélectionnée en guise de source d'alimentation papier).</p> <p>La source d'alimentation papier sélectionnée (Rouleau coupe auto Oui /Rouleau coupe auto Non /Feuille ) ne correspond pas à la source d'alimentation papier du pilote d'impression.</p> <p>Le levier de maintien du papier se trouve en position relâchée.</p> <p>Le papier chargé est trop épais pour le nettoyage de la tête.</p> <p>Clignotant :</p> <p>Le papier est coincé.</p> <p>Il n'y a presque plus de papier.</p> <p>Le papier n'est pas coupé correctement à l'issue de l'impression (lorsque l'option Rouleau coupe auto Oui  est sélectionnée en guise de source d'alimentation papier).</p> <p>Le papier n'est pas chargé droit.</p> <p>Le papier n'est pas détecté.</p> <p>Les feuilles simples ne sont pas éjectées correctement.</p>
4	<p>Voyant de vérification de la quantité d'encre (rouge)</p> <p></p> <p></p>	<p>Allumé :</p> <p>La cartouche d'encre installée est vide.</p> <p>Les cartouches d'encre installées ne peuvent pas être utilisées avec cette imprimante.</p> <p>Le réservoir de maintenance est plein.</p> <p>Clignotant :</p> <p>La cartouche d'encre installée est presque vide.</p> <p>Le réservoir de maintenance est presque plein.</p>

Associations de touches

Cette section décrit les fonctions disponibles lorsque plusieurs touches sont activées en même temps.

Touches	Fonction
1. Touche Marche/Arrêt  2. Touche Pause 	Si la mise sous tension de l'imprimante a lieu alors que vous maintenez la touche Pause enfoncée, le mode de maintenance de l'imprimante est activé.
1. Touche Pause  2. Touche Alimentation 	Si vous appuyez simultanément sur la touche Pause  et sur la touche Alimentation  , vous pouvez activer ou désactiver le compteur de papier rouleau. Remarque : Si vous souhaitez utiliser cette association de touches, vous devez activer le paramètre CONFIG PAP RESTANT en mode Maintenance et le paramètre COMPTEUR PAP ROUL en mode Menu.

Messages

Cette section donne la signification des messages affichés sur l'écran LCD.

Les messages affichés sont des messages d'état ou des messages d'erreur. Pour les messages d'erreur, reportez-vous à la section « Une erreur est survenue » à la page 347.




Message	Description
PRETE	L'imprimante est prête à imprimer.
IMPRESSION	L'imprimante traite les données.
ENCRE EN COURS SÉCHAGE	L'imprimante procède au séchage de l'encre.

PAUSE	Le fonctionnement de l'imprimante est interrompu.
Affichage du logo EPSON et de la barre de progression	L'imprimante prépare l'impression.
DÉCOUPE PAP EN COURS VEUILLEZ PATIENTER	L'imprimante découpe le papier.
VEUILLEZ PATIENTER	Patientez jusqu'à ce que la mention PRETE s'affiche.
NETTOYAGE EN COURS VEUILLEZ PATIENTER	L'imprimante nettoie les canalisations d'encre.
APPUYEZ SUR PAUSE	Appuyez sur la touche Pause.
CHARGT ENCRE EN COURS	L'imprimante charge le circuit d'encre.
REINITIALISATION VEUILLEZ PATIENTER	L'imprimante est en cours de réinitialisation. Patientez un instant.
MÀJ MICROLOG EN COURS	L'imprimante procède à la mise à jour du micrologiciel.
MÀJ MICROLOGICIEL TERMINÉE	L'imprimante a terminé la mise à jour du micrologiciel.
ETEINDRE VEUILLEZ PATIENTER	L'imprimante se met hors tension.





Icônes

Cette section donne la signification des icônes affichées sur l'écran LCD.

Icône Alimentation


Icônes	Description
	Rouleau coupe auto Oui
	Rouleau coupe auto Non
	Feuille

Icône Épaisseur

Icônes	Description
	Le plus large
	Plus large
	Large
	Étroit


Icône Marge papier rouleau

Affiche la marge du papier lorsque le papier rouleau est sélectionné en guise de support.

Icônes	Description
	<p>Affiche les marges inférieure et supérieure du papier rouleau. Cette icône ne s'affiche pas lorsque l'option Par défaut est sélectionnée.</p> <p>15mm : Les marges inférieure et supérieure sont de 15 mm et les marges droite et gauche à 3 mm.</p> <p>35/15mm : La marge supérieure est équivalente à 35 mm, la marge inférieure à 15 mm et les marges droite et gauche à 3 mm.</p> <p>3mm : Les marges sont de 3 mm sur tous les côtés.</p> <p>15mm : Les marges sont de 15 mm sur tous les côtés.</p>



Icône Compteur papier rouleau







Affiché lorsque le paramètre CONFIG PAP RESTANT est activé en mode Maintenance et lorsque le paramètre COMPTEUR PAP ROUL est activé en mode Menu.

Icônes	Description
	L'option COMPTEUR PAP ROUL est activée.

Icône Encre restante









Affiche la quantité d'encre restante.




Icônes	Description
	100 - 81 %
	80 - 61 %

	60 – 41 %
	40 – 21 %
	20 % à quasiment vide
	Niveau d'encre faible
	Fin d'encre
	Erreur au niveau de la cartouche ou pas de cartouche

icône Espace du réservoir de maintenance

Affiche la capacité restante du réservoir de maintenance. Affiche une icône de maintenance pour l'imprimante EPSON Stylus Pro 7800/7400 et deux icônes de maintenance pour l'imprimante EPSON Stylus Pro 9800/9400.

icônes	Description
	100 – 81 %
	80 – 61 %
	60 – 41 %
	40 – 21 %
	20 % à quasiment vide
	Réservoir de maintenance quasiment plein
	Réservoir de maintenance plein
	Erreur au niveau du réservoir de maintenance ou pas de réservoir de maintenance

Icônes	Description
	Importante (168 %)
	Normale (60 %)
	Faible (0 %)

Paramètres Menu

Quand utiliser le mode Menu

Le mode Menu permet de régler des paramètres d'impression semblables à ceux que vous régleriez normalement dans le logiciel ou le pilote, ainsi que d'autres paramètres, directement à partir du panneau de contrôle.

Remarque :

- ❑ *Il est possible que certaines applications envoient à l'imprimante des commandes qui prévalent sur les paramètres Menu. Si vous n'obtenez pas les résultats escomptés, vérifiez les paramètres de votre application.*
- ❑ *Pour connaître les paramètres Menu en cours, imprimez une feuille d'état.*

Liste des menus

Menu	Élément	Paramètre
« CONFIGURATION » à la page 233	« COMPTEUR PAP ROUL » à la page 233	LONGUEUR PAP. ROULEAU
		ALERTE LONG. ROULEAU
	« EPAISSEUR » à la page 234	ETROIT, STANDARD, LARGE, PLUS LARGE, LE PLUS LARGE
	« LIGNE PAGE » à la page 234	OUI, NON
	« INTERFACE » à la page 235	AUTO, USB, IEEE1394, CARTE I/F EN OPTION
	« PAGE CODE » à la page 235	PC437, PC850
	« MARGE PAPIER ROULEAU » à la page 235	PAR DEFAUT, HAUT/BAS 15 mm, HAUT 35/BAS 15 mm, 3 mm, 15 mm
	« CTRLFORMATPPR » à la page 237	OUI, NON
	« VÉRIF INCLIN PAPIER » à la page 237	OUI, NON
	« DELAI » à la page 238	NON, 30 s., 60 s., 180 s., 300 s.
	« REGLAGE CUTTER » à la page 238	EXECUTER
	« ACTUALISER MARGES » à la page 238	OUI, NON
	« VERIF AUTO BUSES » à la page 238	NON, OUI
	« NETTOYAGEAUTO » à la page 238	OUI, NON
	« DÉCOUPE SILENCIEUSE » à la page 239	NON, OUI
« INITIALISER PARAM » à la page 239	EXECUTER	

« IMPRIMER TEST » à la page 239	« VÉRIF BUSES » à la page 239	IMPRIMER
	« FEUILLE D'ETAT » à la page 239	IMPRIMER
	« INFORMATIONS TRAVAIL » à la page 240	IMPRIMER
	« PAPIER PERSONNALISÉ » à la page 240	IMPRIMER
« IMPRIMANTE » à la page 240	« VERSION » à la page 240	SN0xxxx. ICBS
		SW0xxxx. ICBS
	« PAGES IMPRIMABLES » à la page 240 (EPSON Stylus Pro 9800/7800)	xxxxxx PAGES NOIR TRES CLAIR
		xxxxxx PAGES MAGENTA CLAIR
		xxxxxx PAGES CYAN CLAIR
		xxxxxx PAGES NOIR CLAIR
		xxxxxx PAGES NOIR MAT/NOIR PHOTO
		xxxxxx PAGES CYAN
		xxxxxx PAGES MAGENTA
		xxxxxx PAGES JAUNE
	« PAGES IMPRIMABLES » à la page 240 (EPSON Stylus Pro 9400/7400)	xxxxxx PAGES NOIR MAT
		xxxxxx PAGES NOIR MAT 2
		xxxxxx PAGES MAGENTA
		xxxxxx PAGES MAGENTA 2
		xxxxxx PAGES CYAN
xxxxxx PAGES CYAN 2		
xxxxxx PAGES JAUNE		
xxxxxx PAGES JAUNE 2		

« NIVEAU ENCRE » à la page 240 (EPSON Stylus Pro 9800/7800)	NOIR TRES CLAIR V****P, V****P, V***P, V**P, V*P, nn %, 0 %
	MAGENTA CLAIR V****P, V****P, V***P, V**P, V*P, nn %, 0 %
	CYAN CLAIR V****P, V****P, V***P, V**P, V*P, nn %, 0 %
	NOIR CLAIR V****P, V****P, V***P, V**P, V*P, nn %, 0 %
	NOIR MAT/NOIR PHOTO V****P, V****P, V***P, V**P, V*P, nn %, 0 %
	CYAN V****P, V****P, V***P, V**P, V*P, nn %, 0 %
	MAGENTA V****P, V****P, V***P, V**P, V*P, nn %, 0 %
	JAUNE V****P, V****P, V***P, V**P, V*P, nn %, 0 %
	« NIVEAU ENCRE » à la page 240 (EPSON Stylus Pro 9400/7400)
NOIR MAT 2 V****P, V****P, V***P, V**P, V*P, nn %, 0 %	
MAGENTA V****P, V****P, V***P, V**P, V*P, nn %, 0 %	
MAGENTA 2 V****P, V****P, V***P, V**P, V*P, nn %, 0 %	
CYAN V****P, V****P, V***P, V**P, V*P, nn %, 0 %	
CYAN 2 V****P, V****P, V***P, V**P, V*P, nn %, 0 %	
JAUNE V****P, V****P, V***P, V**P, V*P, nn %, 0 %	
JAUNE 2 V****P, V****P, V***P, V**P, V*P, nn %, 0 %	
« RESERVOIR MAINTENANCE » à la page 241	V****P, V****P, V***P, V**P, V*P, nn %, 0 %
« CPTEUR ENCRE » à la page 241	ENCRE xxxxx.xml
	PAPIER xxxxx.xcm

	« EFFACER CPTEUR ENCRE » à la page 241	EXECUTER ENCRE
		EXECUTER PAPIER
	« HISTORIQUE » à la page 241	N°0-N°9
	« EFFACER HISTORIQUE » à la page 242	EXECUTER
	« NOMBRE PAGES » à la page 242	xxxxxx PAGES
	« DUREE DE VIE » à la page 242	CUTTER V*****P, V****P, V***P, V**P, V*P, nn %, 0 %
		MOTEUR CR V*****P, V****P, V***P, V**P, V*P, nn %, 0 %
		MOTEUR PF V*****P, V****P, V***P, V**P, V*P, nn %, 0 %
		MOTEUR PRESSION V*****P, V****P, V***P, V**P, V*P, nn %, 0 %
		TETE LC V*****P, V****P, V***P, V**P, V*P, nn %, 0 %
NETTOYEUR V*****P, V****P, V***P, V**P, V*P, nn %, 0 %		

« PAPIER PERSO. » à la page 242	« NUMERO PAPIER » à la page 243	STANDARD, 1-10
	« EPAISSEUR » à la page 243	FIN, STANDARD, EPAIS, PLUS EPAIS
	« MOTIF D'EPAISSEUR » à la page 244	IMPRIMER
	« NUM. EPAISSEUR » à la page 244	1 - 15
	« METHODE COUPE » à la page 244	STANDARD, PAPIER FIN, PAPIER EPAIS, RAPIDE, PAPIER EPAIS, LENT
	« REGLAGE AVANCE PAPIER » à la page 244	-0.70% - 0.70%
	« TEMPS SECHAGE » à la page 244	0 s.- 10 s.
	« ASPIRATION DU PAPIER » à la page 244	NORMALE, -1, -2, -3, -4
	« REGLAGE M/W » à la page 244	NORMALE, 1, 2
« MAINTENANCE » à la page 245	« REMPLACEMENT DU CUTTER » à la page 245	EXECUTER
	« REMPL. ENCRE N (EPSON Stylus Pro 9800/7800 uniquement) » à la page 245	EXECUTER
	« NETTOY SPECIAL » à la page 245	EXECUTER
	« REGLAGE HEURE » à la page 245	MM/JJ/AA HH:MM
	« REGLAGE CONTRASTE » à la page 245	-20 (déc.) à +20 (déc.)
« ALIGNEMENT TETE » à la page 245	« EPAISSEUR PAPIER » à la page 245	STANDARD, 0,1 mm - 1,5 mm
	« ALIGNEMENT » à la page 246	AUTO, MANUEL

Procédure de réglage de base du mode Menu

Cette section indique comment activer le mode Menu et définir des paramètres à l'aide des touches du panneau de contrôle.

Remarque :

- ❑ Appuyez sur la touche Pause **||** lorsque vous souhaitez quitter le mode Menu et retourner à l'état PRETE.
- ❑ Pour retourner à l'étape précédente, appuyez sur la touche Alimentation **◀**.

1. Activez le mode Menu.

Assurez-vous que la mention PRETE s'affiche sur l'écran LCD et appuyez sur la touche Menu **▶**. Le premier menu s'affiche sur l'écran LCD.

2. Sélectionnez un menu.

Appuyez sur la touche Avance papier **▼** ou sur la touche Avance papier **▲** pour sélectionner le menu souhaité.

3. Définissez le menu.

Appuyez sur la touche Menu **▶** pour définir le menu sélectionné. Le premier élément s'affiche sur l'écran LCD.

4. Sélectionnez un élément.

Appuyez sur la touche Avance papier **▼** ou sur la touche Avance papier **▲** pour sélectionner l'élément souhaité.

5. Définissez l'élément.

Appuyez sur la touche Menu **▶** pour activer l'élément sélectionné. Le premier paramètre s'affiche sur l'écran LCD.

6. Sélectionnez un paramètre.

Appuyez sur la touche Avance papier **▼** ou sur la touche Avance papier **▲** pour sélectionner le paramètre de l'élément.

7. **Définissez le paramètre.**
Appuyez sur la touche **Menu** ► pour enregistrer le paramètre sélectionné. Si le paramètre choisi peut seulement être exécuté, appuyez sur la touche **Entrée** ↵ pour exécuter la fonction correspondant à l'élément.
8. **Quittez le mode Menu.**
Appuyez sur la touche **Pause** ■■. L'imprimante retourne à l'état **PRETE**.

Détails du mode Menu

CONFIGURATION

Ce menu contient les paramètres suivants.

COMPTEUR PAP ROUL

Si vous définissez l'alerte rouleau, un message s'affiche lorsque la quantité de papier restant est peu importante.

Si vous utilisez du papier rouleau, saisissez la longueur du papier rouleau installé dans l'imprimante et le seuil d'alerte. La longueur du papier rouleau doit être comprise entre 5 et 99,5 mètres et l'alerte de la longueur rouleau entre 1 et 15 mètres.

Remarque :

*Ce paramètre est uniquement disponible lorsque l'option **ROULEAU** est sélectionnée pour le paramètre **CONFIG PAP RESTANT** du mode **Maintenance**. Pour plus de détails, reportez-vous à la section « **CONFIG PAP RESTANT** » à la page 265.*

EPAISSEUR

Vous pouvez régler la distance qui sépare la tête d'impression du papier. Normalement, il convient de laisser ce paramètre sur **STANDARD**. Si les images imprimées sont tachées, sélectionnez **LARGE** ou **PLUS LARGE**. Sélectionnez **ETROIT** lors de l'impression sur du papier fin ou **LE PLUS LARGE** lors de l'impression sur du papier épais.

LIGNE PAGE

Vous pouvez indiquer si vous souhaitez imprimer la ligne de fin de page (ligne de découpe) sur le papier rouleau. Sélectionnez **OUI** si vous souhaitez imprimer la ligne de fin de page. Sélectionnez **NON** dans le cas contraire.

Cette opération change en fonction du réglage du paramètre Coupe auto.

Alimentation	Imprime limite page	Fonctionnement de l'imprimante
Rouleau coupe auto Oui ☑☒	Activé	Imprime une ligne de fin de page uniquement sur le côté droit et coupe automatiquement le papier après impression.
Rouleau coupe auto Oui ☑☒	Désactivé	N'imprime aucune ligne de fin de page et coupe automatiquement le papier après impression.
Rouleau coupe auto Non ☑	Activé	Imprime une ligne de fin de page sur le côté droit, sous les données et ne coupe pas automatiquement le papier après impression.
Rouleau coupe auto Non ☑	Désactivé	N'imprime aucune ligne de fin de page et ne coupe pas le papier.

Remarque :

Ce paramètre est uniquement disponible pour le papier rouleau.

INTERFACE

Vous pouvez sélectionner l'interface de réception des données d'impression. Lorsque l'option **AUTO** est sélectionnée, l'imprimante change automatiquement d'interface en fonction de celle qui reçoit des données en premier. Lorsque vous sélectionnez **USB**, **IEEE1394** ou **CARTE I/F EN OPTION**, seule l'interface sélectionnée reçoit les données d'impression. Si elle ne reçoit plus aucun autre travail d'impression pendant 10 secondes au moins, l'imprimante revient à l'état d'attente.

PAGE CODE

Vous pouvez sélectionner la page de code que vous souhaitez utiliser : **PC437** (graphiques étendus) ou **PC850** (multilingue).

MARGE PAPIER ROULEAU

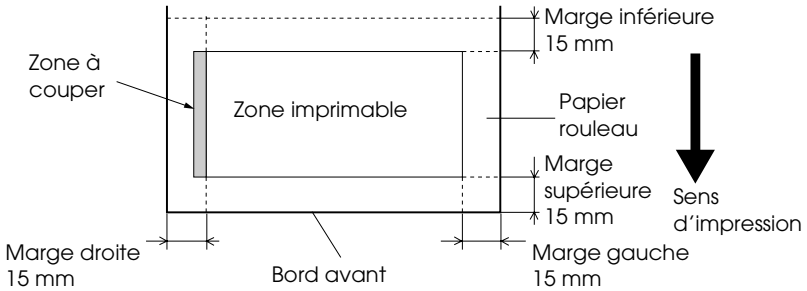
Vous pouvez définir les marges du papier rouleau : **PAR DEFALT**, **HAUT/BAS 15 mm**, **HAUT 35/BAS 15 mm**, **3 mm** ou **15 mm**.

Réglage des marges	Haut	Bas	Gauche/droite
PAR DEFALT	Reportez-vous à la liste ci-dessous.		3 mm
HAUT/BAS 15 mm	15 mm	15 mm	3 mm
HAUT 35/BAS 15 mm	35 mm	15 mm	3 mm
15 mm	15 mm	15 mm	15 mm
3 mm	3 mm	3 mm	3 mm

Le tableau suivant indique la marge papier par défaut en fonction du papier.

Papier rouleau	Haut/bas	Gauche/ droite
Papier mat supérieur Papier photo glacé Premium Papier photo semi-glacé Premium Papier photo semi-mat Premium (250) Papier photo lustré Premium (250) Papier d'art grain texturé Papier semi-mat pour épreuves Papier ordinaire Papier calque Papier mat fin Papier ordinaire (dessin au trait) Papier mat fin (dessin au trait) Papier photo glacé Papier photo semi-glacé Papier d'art ultra-lisse Papier photo glacé 250 Toile Papier pour aquarelle - blanc brillant Papier mat double épaisseur	15 mm	3 mm
Papier photo glacé Premium (250) Papier photo semi-glacé Premium (250)	20 mm	3 mm
Papier synthétique adhésif supérieur	Haut : 100 mm Bas : 15 mm	3 mm

Lorsqu'une même image est imprimée avec une marge de 3 mm et avec une marge de 15 mm, vous pouvez remarquer en comparant les tirages qu'il manque une partie du côté droit de l'image imprimée avec la marge de 15 mm.



CTRL FORMAT PPR

Sélectionnez **OUI** si vous souhaitez vérifier que la largeur du papier chargé dans l'imprimante correspond à la largeur des données. Si vous sélectionnez **NON**, il est possible que l'imprimante imprime au-delà de la largeur du papier, et ce, même si la largeur du papier ne correspond pas aux données. Nous vous recommandons de sélectionner **OUI**.

VÉRIF INCLIN PAPIER

Lorsque l'option **OUI** est sélectionnée, le message **INCLINAISON PAPIER** s'affiche sur l'écran LCD et l'imprimante interrompt l'impression si le papier n'est pas droit. Si vous sélectionnez **NON**, aucune erreur d'alignement du papier n'est signalée, même si l'image imprimée ne se trouve pas sur le papier, et l'imprimante poursuit l'impression.

DELAI

Ce paramètre peut prendre une valeur comprise entre 30 et 300 secondes. Si le câble de votre imprimante se débranche ou si votre imprimante s'arrête pendant un laps de temps supérieur au délai indiqué, le travail d'impression est annulé et l'imprimante fait avancer le papier.

REGLAGE CUTTER

Vous pouvez régler la position de coupe du papier en cas d'impression avec des marges supérieure en inférieure nulles. Cette fonction imprime les motifs de réglage du cutter et permet de sélectionner la position de coupe appropriée.

ACTUALISER MARGES

Si vous sélectionnez OUI, l'imprimante coupe une zone d'impression supplémentaire après l'utilisation automatique de l'impression sans marges.

VERIF AUTO BUSES

Lorsque vous sélectionnez OUI, l'imprimante effectue un contrôle des buses avant chaque impression.

Remarque :

- Ne sélectionnez pas OUI si vous utilisez un support spécial non fourni par Epson ou si la largeur du papier est inférieure à 210 mm.*
- Ce paramètre est uniquement disponible lorsque l'option OUI est sélectionnée pour le paramètre NETTOYAGE AUTO.*

NETTOYAGE AUTO

Lorsque vous sélectionnez OUI et que vous effectuez un contrôle des buses à partir du pilote d'impression ou du panneau de contrôle, l'imprimante procède non seulement à la vérification des buses obstruées, elle exécute également un nettoyage automatique de la tête.

Remarque :

Ne sélectionnez pas OUI si vous utilisez un support spécial non fourni par Epson ou si la largeur du papier est inférieure à 210 mm.

DÉCOUPE SILENCIEUSE

Si vous sélectionnez OUI, l'imprimante coupe le tirage lentement pour diminuer le bruit de coupe et les particules de papier.

INITIALISER PARAM

Vous pouvez rétablir la valeur d'usine de l'ensemble des paramètres que vous avez modifiés sous CONFIGURATION.

IMPRIMER TEST

Ce menu contient les paramètres suivants.

VÉRIF BUSES

Vous pouvez imprimer un motif de contrôle des buses de la tête d'impression pour chaque cartouche d'encre. Les résultats de l'impression vous indiquent si les buses projettent l'encre correctement. Pour plus de détails, reportez-vous à la section « Vérification des buses de la tête d'impression » à la page 246.

Remarque :

Vous pouvez imprimer un motif de contrôle de la tête d'impression à l'aide du menu Utilitaire du logiciel d'impression. Pour Windows, voir « Vérification des buses de la tête d'impression » à la page 73. Pour Mac OS 9.x, reportez-vous à la section « Vérification des buses de la tête d'impression » à la page 152. Pour Mac OS X, reportez-vous à la section « Vérification des buses de la tête d'impression » à la page 209.

FEUILLE D'ÉTAT

Vous pouvez imprimer l'état actuel. Pour plus de détails, reportez-vous à la section « Impression d'une feuille d'état » à la page 258.

INFORMATIONS TRAVAIL

Vous pouvez imprimer les informations relatives aux travaux d'impression enregistrés dans l'imprimante (jusqu'à 10 travaux).

PAPIER PERSONNALISÉ

Vous pouvez imprimer les informations que vous avez enregistrées.

IMPRIMANTE

Ce menu contient les paramètres suivants.

VERSION

Vous pouvez vérifier la version du micrologiciel.

PAGES IMPRIMABLES

Vous pouvez afficher le nombre de pages imprimables pour chaque cartouche d'encre.

NIVEAU ENCRE

Vous pouvez afficher la quantité d'encre restante dans chaque cartouche d'encre.

V***** P (100-81 %)

V***** P (80-61 %)

V**** P (60-41 %)

V*** P (40-21 %)

V* P (20-11 %)

nn % (moins de 10 %)

0 % (fin d'encre)

RESERVOIR MAINTENANCE

Vous pouvez afficher l'espace disponible dans le réservoir de maintenance.

V***** P	(100-81 %)
V***** P	(80-61 %)
V*** P	(60-41 %)
V** P	(40-21 %)
V* P	(20-11 %)
nn %	(moins de 10 %)
0 %	(réservoir de maintenance plein)

CPTEUR ENCRE

Vous pouvez afficher la consommation d'encre en millilitres et la consommation de papier en centimètres.

Remarque :

Les valeurs affichées dans CPTEUR ENCRE sont indicatives.

EFFACER CPTEUR ENCRE

Vous pouvez effacer les valeurs figurant dans CPTEUR ENCRE.

HISTORIQUE

Vous pouvez afficher la consommation d'encre (ENCRE) (en millilitres) et la consommation de papier (PAPIER) (en cm²) de chaque travail d'impression enregistré dans l'imprimante. Le travail le plus récent est le N° 0.

EFFACER HISTORIQUE

Vous pouvez effacer l'historique des travaux dans l'imprimante.

NOMBRE PAGES

Vous pouvez afficher le nombre total de pages que vous avez imprimées.

DUREE DE VIE

Vous pouvez afficher la durée de vie des différents consommables.

LAME	Vous pouvez afficher la durée de vie du cutter. Remarque : Les valeurs affichées sur l'écran LCD sont indicatives.
MOTEUR CR	Paramètre réservé au personnel d'entretien
MOTEUR PF	Paramètre réservé au personnel d'entretien
MOTEUR PRESSION	Paramètre réservé au personnel d'entretien
TETE LC	Paramètre réservé au personnel d'entretien
NETTOYEUR	Paramètre réservé au personnel d'entretien

PAPIER PERSO.

Ce menu contient les paramètres suivants. Pour définir le paramètre relatif au papier, reportez-vous à la section « Définition d'une configuration papier » à la page 254.

NUMERO PAPIER

Lorsque vous sélectionnez STANDARD, l'imprimante détermine automatiquement l'épaisseur du papier. Vous pouvez également sélectionner No. X (X étant un nombre compris entre 1 et 10) pour enregistrer ou rappeler les réglages que vous avez effectués pour les paramètres suivants.

- Épaisseur
- Motif d'épaisseur
- Num. épaisseur
- Méthode de coupe
- Réglage de l'alimentation
- Temps séchage
- Aspiration du papier
- Réglage MicroWeave

Remarque :

Si vous sélectionnez STANDARD, les données sont imprimées en fonction des paramètres du pilote d'impression. Si vous sélectionnez No. X, les paramètres du panneau de contrôle prennent le pas sur ceux du pilote d'impression.

EPAISSEUR

Vous pouvez régler la distance qui sépare la tête d'impression du papier. Normalement, il convient de laisser ce paramètre sur STANDARD. Si vous trouvez que les images imprimées sont tachées, sélectionnez LARGE. Sélectionnez ETROIT lors de l'impression sur du papier fin ou PLUS LARGE lors de l'impression sur du papier épais.

MOTIF D'ÉPAISSEUR

Vous pouvez imprimer le motif de détection de l'épaisseur du papier. Si vous sélectionnez STANDARD dans NUMERO PAPIER, le motif n'est pas imprimé.

NUM. EPAISSEUR

Observez le motif de détection de l'épaisseur du papier et saisissez le numéro correspondant au motif d'impression présentant l'écart le moins important.

METHODE COUPE

Vous pouvez sélectionner une méthode de coupe : AUTO, PAPIER FIN, PAPIER EPAIS, RAPIDE ou PAPIER EPAIS, LENT.

REGLAGE AVANCE PAPIER

Vous pouvez définir l'avance du papier. La plage de valeurs va de -0,70 à 0,70%.

TEMPS SECHAGE

Vous pouvez définir le temps de séchage de l'encre pour chaque passage de la tête d'impression. La plage de valeurs va de 0 à 10 secondes.

ASPIRATION DU PAPIER

Vous pouvez définir la pression d'aspiration utilisée pour faire avancer le papier imprimé. Sélectionnez STANDARD, -1, -2, -3 ou -4.

REGLAGE M/W

Vous pouvez ajuster le mode MicroWeave. Les valeurs possibles sont STANDARD, 1 et 2. Augmentez la valeur si vous souhaitez donner la priorité à la vitesse d'impression. Réduisez la valeur si vous souhaitez donner la priorité à la qualité d'impression.

MAINTENANCE

Ce menu contient les paramètres suivants.

REPLACEMENT DU CUTTER

Vous pouvez afficher la procédure utilisée pour remplacer le cutter papier. Suivez les instructions sur l'écran LCD.

REEMPL. ENCRE N (EPSON Stylus Pro 9800/7800 uniquement)

Vous pouvez changer l'encre noire en fonction de l'utilisation souhaitée. Vous pouvez sélectionner l'option Noir mat ou Noir photo. Pour plus de détails, reportez-vous à la section « Conversion des cartouches d'encre noire » à la page 315.

NETTOY SPECIAL

Vous pouvez utiliser cette fonction pour nettoyer la tête d'impression plus efficacement qu'avec le nettoyage normal.

REGLAGE HEURE

Vous pouvez régler l'année, le mois, la date, les heures et les minutes.

REGLAGE CONTRASTE

Vous pouvez régler le contraste de l'écran LCD.

ALIGNEMENT TETE

Ce menu contient les paramètres suivants.

EPAISSEUR PAPIER

Vous pouvez régler l'épaisseur du papier que vous souhaitez utiliser. Si vous utilisez un support spécial Epson d'une épaisseur comprise entre 0,2 et 1,2 mm, sélectionnez **STANDARD**. Si vous utilisez un support spécial autre que Epson, saisissez une épaisseur de papier comprise entre 0,1 et 1,5 mm.

ALIGNEMENT

Vous pouvez corriger tout défaut d'alignement de la tête pour obtenir les meilleurs résultats d'impression. Pour plus de détails, reportez-vous à la section « Alignement de la tête d'impression » à la page 247.

Vérification des buses de la tête d'impression

Pour savoir si les buses projettent l'encre correctement, vous pouvez imprimer un motif de contrôle des buses. Si les buses ne diffusent pas l'encre correctement, il manquera des points dans le motif imprimé. Pour imprimer un motif de contrôle des buses, procédez comme suit.

Remarque :

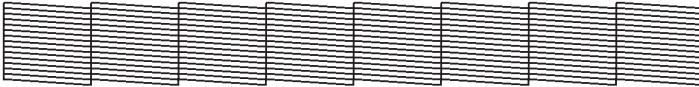
- ❑ *Si vous souhaitez procéder à une vérification automatique des buses avant de lancer l'impression de chaque travail d'impression, sélectionnez l'option OUI pour le paramètre NETTOYAG. AUTO et sélectionnez ensuite l'option OUI pour le paramètre VERIF AUTO BUSES.*
 - ❑ *Avant de commencer à imprimer vos données, assurez-vous que l'impression du motif de contrôle des buses est terminée, faute de quoi la qualité d'impression risque de décliner.*
1. Vérifiez que du papier est chargé dans l'imprimante.
 2. Appuyez sur la touche Menu pour activer le mode Menu.
 3. Appuyez sur la touche Avance papier ▼ ou sur la touche Avance papier ▲ pour afficher IMPRIMER TEST et appuyez sur la touche Menu ►.
 4. Appuyez sur la touche Avance papier ▼ ou sur la touche Avance papier ▲ pour afficher TEST BUSE.
 5. Appuyez sur la touche Menu ► pour afficher IMPRIMER.

6. Appuyez sur la touche Entrée ↵ pour commencer à imprimer un motif de contrôle des buses.

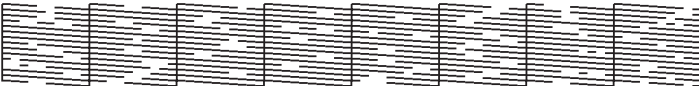
Une fois le motif de contrôle des buses imprimé, l'imprimante quitte le mode Menu et retourne à l'état PRETE.

Exemples de motifs de vérification des buses :

Correct



Nettoyage des têtes nécessaire



S'il manque certains segments de lignes dans le motif, vous devez nettoyer la tête d'impression. Maintenez la touche Menu ► enfoncée pendant plus de trois secondes ou lancez l'utilitaire de nettoyage des têtes. Pour Windows, voir « Nettoyage de la tête d'impression » à la page 74. Pour Mac OS 9.x, reportez-vous à la section « Nettoyage de la tête d'impression » à la page 154. Pour Mac OS X, reportez-vous à la section « Nettoyage de la tête d'impression » à la page 211.

Alignement de la tête d'impression

Pour éviter une baisse de la qualité d'impression due à un désalignement de la tête d'impression, alignez la tête d'impression avant de commencer à imprimer des données. Vous pouvez aligner la tête d'impression manuellement ou automatiquement. Commencez par aligner la tête d'impression automatiquement. Si la tête d'impression n'est toujours pas alignée, procédez à l'alignement manuel de la tête d'impression.

Alignement automatique de la tête d'impression

1. Vérifiez que du papier est chargé dans l'imprimante.

Remarque :

Pour obtenir des résultats optimaux lors de l'impression du motif d'alignement de la tête, utilisez le même support que celui vous utilisez généralement pour vos impressions.

2. Appuyez sur la touche Menu pour activer le mode Menu.
3. Appuyez sur la touche Avance papier ▼ ou sur la touche Avance papier ▲ pour afficher ALIGNEMENT TETE et appuyez sur la touche Menu ►.
4. Lorsque le message EPAISSEUR PAPIER s'affiche, appuyez sur la touche Menu ►.
5. Appuyez sur la touche Avance papier ▼ ou sur la touche Avance papier ▲ pour sélectionner STANDARD ou une valeur d'épaisseur papier comprise entre 0,1 mm et 1,5 mm. Si la valeur d'épaisseur papier est équivalente à 0,2 mm ou 1,2 mm, sélectionnez STANDARD. Sinon, sélectionnez la valeur correspondant à l'épaisseur du papier utilisé.
6. Appuyez sur la touche Entrée ↵ pour enregistrer la valeur sélectionnée.
7. Appuyez sur la touche Alimentation ◀, puis sur la touche Avance papier ▼.
8. Lorsque la mention ALIGNEMENT s'affiche dans la rangée inférieure de l'écran LCD, appuyez sur la touche Menu ►.
9. Sélectionnez AUTO et appuyez sur la touche Menu ►. Appuyez ensuite sur la touche Avance papier ▼ ou sur la touche Avance papier ▲ pour sélectionner BI-D 2-COUL.

10. Appuyez sur la touche Entrée ↵. L'impression démarre. Une fois l'impression terminée, l'alignement de la tête est automatiquement lancé.

Si vous n'êtes pas satisfait du résultat de l'alignement BI-D 2-COUL, appuyez sur la touche Alimentation ◀ pour retourner au niveau précédent et sélectionnez BI-D TOUTES.

Si vous n'êtes pas satisfait du résultat de l'alignement BI-D TOUTES, sélectionnez l'option UNI-D.

Vous pouvez également procéder à l'alignement individuel des têtes d'impression en sélectionnant BI-D #1, BI-D #2 ou BI-D #3. Sélectionnez une taille de points d'encre (sous BI-D #1, BI-D #2 ou BI-D #3) conforme au support utilisé ou au mode d'impression que vous souhaitez appliquer. Le tableau suivant répertorie les paramètres disponibles en fonction du type de support et de la qualité d'impression. Pour le paramètre Qualité, reportez-vous au pilote d'impression.

EPSON Stylus Pro 9400/7400 :

Nom du support	Qualité *					
	Menu Principal		Qualité personnalisée			
	A	B	C	D	E	F
Papier couché qualité photo Papier mat fin Papier mat double épaisseur Papier mat supérieur Papier mat de longue conservation Papier mat fin (dessin au trait)	#1	#2	-	#1	#2	#3
Papier ordinaire	#1	#2	#1	#1/ #2**	#2	-
Papier ordinaire (dessin au trait)	#1	#2	-	#1/ #2**	#2	-
Papier calque Papier synthétique supérieur Papier synthétique adhésif supérieur	#1	#2	-	#1	#2	-
Carton mat supérieur	#2	#3	-	-	#2	#3

* Qualité A : Vitesse, B : Qualité, C : Brouillon, D : Normal – 360 ppp, E : Fine – 720 ppp, F : SuperFine – 1 440 ppp

** Si l'option Supérieur est sélectionnée dans la boîte de dialogue Avancé du pilote d'impression, sélectionnez #2. Sinon, sélectionnez #1.

EPSON Stylus Pro 9800/7800 :

Nom du support	Qualité *						
	Menu Principal		Qualité personnalisée				
	A	B	C	D	E	F	G
Papier couché qualité photo Papier mat fin Papier mat double épaisseur Papier mat fin (dessin au trait)	#1	#2	-	#1	#2	#3	-
Papier mat supérieur Papier mat de longue conservation	#2	#3	-	#1	#2	#3	#3
Papier aquarelle extra blanc	-	#3	-	-	#2	#3	-
Papier photo glacé Papier photo semi-glacé Papier photo lustré Premium (250) Papier photo glacé Premium (250) Papier photo semi-glacé Premium (250) Papier photo semi-mat Premium (250) Papier photo glacé Premium Papier photo semi-glacé Premium Papier photo lustré Premium Papier photo glacé 250 Papier semi-mat pour épreuves	#2	#3	-	-	#2	#3	#3
Papier d'art texturé Papier d'art velouté	-	#3	-	-	-	#3	#3
Papier d'art ultra-lisse	-	#3	-	-	-	#3	#3
Toile	#2	#3	-	-	#2	#3	-
Carton mat supérieur	#2	#3	-	-	#2	#3	#3

Papier ordinaire	#1	#2	#1	#1/ #2**	#2	-	-
Papier ordinaire (dessin au trait)	#1	#2	-	#1/ #2**	#2	-	-
Papier calque	#1	#2	-	#1	#2	-	-

* Qualité A : Vitesse, B : Qualité, C : Brouillon, D : Normal – 360 ppp, E : Fine – 720 ppp, F : SuperFine – 1 440 ppp, G : Super Photo-2 880 ppp

** Si l'option Supérieur est sélectionnée dans la boîte de dialogue Avancé du pilote d'impression, sélectionnez #2. Sinon, sélectionnez #1.

11. Appuyez sur la touche Pause **■** pour retourner à l'état PRETE.

Alignement manuel de la tête d'impression

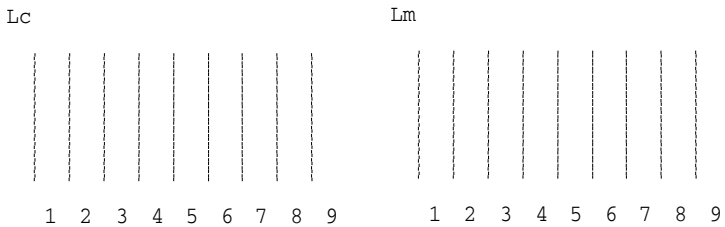
Si vous n'êtes pas satisfait du résultat de l'alignement automatique de la tête, vous pouvez procéder manuellement à l'alignement de la tête. Pour aligner la tête d'impression manuellement, procédez comme suit.

1. Appuyez sur la touche Menu pour activer le mode Menu.
2. Appuyez sur la touche Avance papier ▼ ou sur la touche Avance papier ▲ pour afficher ALIGNEMENT TETE et appuyez sur la touche Menu ►.
3. Lorsque le message EPAISSEUR PAPIER s'affiche, appuyez sur la touche Menu ►.
4. Appuyez sur la touche Avance papier ▼ ou sur la touche Avance papier ▲ pour sélectionner STANDARD ou une valeur d'épaisseur papier comprise entre 0,1 mm et 1,5 mm. Si la valeur d'épaisseur papier est équivalente à 0,2 mm ou 1,2 mm, sélectionnez STANDARD. Sinon, sélectionnez la valeur correspondant à l'épaisseur du papier utilisé.
5. Appuyez sur la touche Entrée ↵ pour enregistrer la valeur sélectionnée.

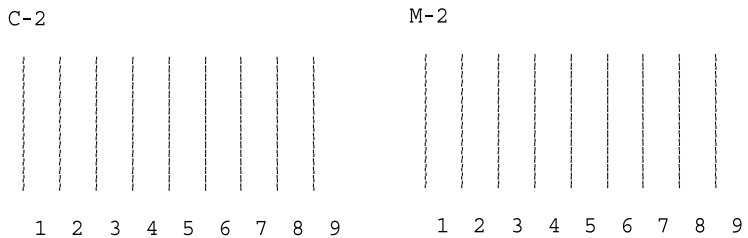
6. Appuyez sur la touche Alimentation ◀, puis sur la touche Avance papier ▼.
7. Lorsque la mention ALIGNEMENT s'affiche dans la rangée inférieure de l'écran LCD, appuyez sur la touche Menu ▶.
8. Sélectionnez MANUEL et appuyez sur la touche Menu ▶. Appuyez ensuite sur la touche Avance papier ▼ ou sur la touche Avance papier ▲ pour sélectionner BI-D 2-COUL.
9. Appuyez sur la touche Entrée ↵. L'impression démarre.

Exemples de motifs d'alignement des têtes :

EPSON Stylus Pro 9800/7800 :



EPSON Stylus Pro 9400/7400 :



10. Une fois l'impression terminée, le numéro de motif et le numéro de jeu actuel sont affichés. Sélectionnez le jeu qui présente les plus petits écarts et appuyez sur la touche Avance papier ▼ ou sur la touche Avance papier ▲ pour afficher le numéro du jeu en question.
11. Appuyez sur la touche Entrée ↵ pour enregistrer le numéro du jeu. Le numéro de motif suivant apparaît. Répétez l'étape 10.

Si vous n'êtes pas satisfait du résultat de l'alignement, appuyez sur la touche Alimentation ◀ pour retourner au niveau précédent et sélectionnez BI-D TOUTES.

Si vous n'êtes pas satisfait du résultat de l'alignement BI-D TOUTES, sélectionnez l'option UNI-D.

12. Après avoir réglé les motifs, appuyez sur la touche Pause ■■ pour retourner à l'état PRETE.

Définition d'une configuration papier

Vous pouvez enregistrer et rappeler la configuration papier personnalisée correspondant au support d'impression.

Les paramètres papier que vous pouvez définir sont les suivants :

- Numéro papier
- Épaisseur
- Motif d'épaisseur
- Num. épaisseur
- Méthode de coupe
- Réglage de l'alimentation

- ❑ Temps séchage
- ❑ Aspiration du papier
- ❑ Réglage MicroWeave

Enregistrement des réglages

Pour enregistrer la configuration du papier, procédez comme suit.

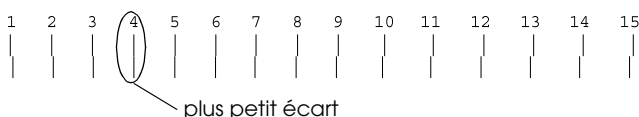
1. Chargez le papier que vous souhaitez vérifier.
2. Appuyez sur la touche Menu ► pour activer le mode Menu.
3. Appuyez sur la touche Avance papier ▼ ou sur la touche Avance papier ▲ pour afficher PAPIER PERSONNEL.
4. Appuyez sur la touche Menu ► pour afficher NUMERO PAPIER.
5. Appuyez sur la touche Menu ►, puis sur la touche Avance papier ▼ ou sur la touche Avance papier ▲ pour sélectionner STANDARD ou la valeur (No. 1 à No. 10) que vous souhaitez enregistrer comme paramètre.

Si vous utilisez un support spécial Epson, sélectionnez STANDARD et passez à l'étape 11. Il ne vous est pas nécessaire de définir le paramètre d'épaisseur papier, l'option STANDARD détermine automatiquement l'épaisseur du papier.

6. Appuyez sur la touche Entrée ↵ pour enregistrer le numéro du papier.
7. Appuyez sur la touche Alimentation ◀.

8. Sélectionnez EPAISSEUR et appuyez sur la touche Menu ►. Appuyez sur la touche Avance papier ▼ ou sur la touche Avance papier ▲ pour sélectionner ETROIT, STANDARD, LARGE ou PLUS LARGE et appuyez sur la touche Entrée ↵ pour enregistrer le paramètre d'épaisseur sélectionné.
9. Appuyez sur la touche Alimentation ◀.
10. Sélectionnez MOTIF D'ÉPAISSEUR et appuyez sur la touche Menu ►. Appuyez sur la touche Entrée ↵ pour imprimer le motif d'impression test de l'épaisseur du papier.

Exemple de motif d'impression test de l'épaisseur du papier :



11. Examinez le motif imprimé pour déterminer quel jeu de lignes est aligné (quel jeu présente le plus petit écart entre les lignes), puis notez le numéro correspondant.
12. Une fois le motif imprimé, la mention NUM. EPAISSEUR s'affiche. Appuyez sur la touche Avance papier ▼ ou sur la touche Avance papier ▲ pour sélectionner le numéro relevé à l'étape 11 et appuyez sur la touche Entrée ↵ pour enregistrer la valeur sélectionnée.
13. Appuyez sur la touche Alimentation ◀.
14. Sélectionnez METHODE COUPE et appuyez sur la touche Menu ►. Appuyez sur la touche Avance papier ▼ ou sur la touche Avance papier ▲ pour sélectionner STANDARD, PAPIER EPAIS, LENT, PAPIER EPAIS, RAPIDE ou PAPIER FIN et appuyez sur la touche Entrée ↵.
15. Appuyez sur la touche Alimentation ◀.

16. Sélectionnez REGLAGE AVANCE PAPIER et appuyez sur la touche Menu ►. Appuyez sur la touche Avance papier ▼ ou sur la touche Avance papier ▲ pour définir la proportion d'entraînement du papier et appuyez sur la touche Entrée ↵.
17. Appuyez sur la touche Alimentation ◀.
18. Sélectionnez TEMPS SECHAGE et appuyez sur la touche Menu ►. Appuyez sur la touche Avance papier ▼ ou sur la touche Avance papier ▲ pour sélectionner la durée en secondes et appuyez sur la touche Entrée ↵.
19. Appuyez sur la touche Alimentation ◀.
20. Sélectionnez ASPIRATION DU PAPIER et appuyez sur la touche Menu ►. Appuyez sur la touche Avance papier ▼ ou sur la touche Avance papier ▲ pour sélectionner STANDARD, -1, -2, -3 ou -4 et appuyez sur la touche Entrée ↵.
21. Appuyez sur la touche Alimentation ◀.
22. Sélectionnez REGLAGE M/W et appuyez sur la touche Menu ►. Appuyez sur la touche Avance papier ▼ ou sur la touche Avance papier ▲ pour régler l'option MicroWeave. Augmentez la valeur si vous souhaitez donner la priorité à la vitesse d'impression. Réduisez la valeur si vous souhaitez donner la priorité à la qualité d'impression. Appuyez sur la touche Entrée ↵ pour enregistrer la valeur sélectionnée.

Sélection d'une configuration enregistrée

Procédez comme suit pour sélectionner les paramètres enregistrés.

1. Appuyez sur la touche Menu ► pour activer le mode Menu.
2. Appuyez sur la touche Avance papier ▼ ou sur la touche Avance papier ▲ pour afficher PAPIER PERSO. et appuyez sur la touche Menu ►.

3. Appuyez sur la touche Avance papier ▼ ou sur la touche Avance papier ▲ pour afficher NUMERO PAPIER et appuyez sur la touche Menu ►.
4. Appuyez sur la touche Avance papier ▼ ou sur la touche Avance papier ▲ pour sélectionner le numéro enregistré à utiliser. Si vous sélectionnez STANDARD, les données sont imprimées en fonction des paramètres du pilote d'impression. Si vous sélectionnez No. X, les paramètres du panneau de contrôle prennent le pas sur ceux du pilote d'impression.
5. Appuyez sur la touche Entrée ↵. Si vous sélectionnez No. X, le numéro que vous avez sélectionné s'affiche sur l'écran LCD.
6. Appuyez sur la touche Pause || pour quitter le mode Menu.

Impression d'une feuille d'état

En mode Menu, vous pouvez imprimer une feuille d'état pour consulter les valeurs par défaut. Pour imprimer une feuille d'état, procédez comme suit.

1. Vérifiez que du papier est chargé dans l'imprimante.
2. Appuyez sur la touche Menu ► pour activer le mode Menu.
3. Appuyez sur la touche Avance papier ▼ ou sur la touche Avance papier ▲ pour afficher IMPRIMER TEST et appuyez sur la touche Menu ►.
4. Appuyez sur la touche Avance papier ▼ ou sur la touche Avance papier ▲ pour afficher FEUILLE D'ETAT et appuyez sur la touche Menu ►.

5. Appuyez sur la touche Entrée ↵ pour commencer à imprimer une feuille d'état.

Une fois l'impression terminée, suivez les indications du message affiché sur l'écran LCD pour retourner à l'état PRETE.

Définition du seuil d'alerte du papier

Si vous définissez le seuil d'alerte en procédant comme suit, un message s'affiche lorsque la quantité de papier rouleau restant est peu importante.

Remarque :

Ce paramètre est uniquement disponible lorsque l'option ROULEAU est sélectionnée pour le paramètre CONFIG PAP RESTANT du mode Maintenance. Pour plus de détails, reportez-vous à la section « CONFIG PAP RESTANT » à la page 265.

1. Appuyez sur la touche Menu ► pour activer le mode Menu.
2. Appuyez sur la touche Avance papier ▼ ou sur la touche Avance papier ▲ pour afficher CONFIGURATION et appuyez sur la touche Menu ►.
3. Appuyez sur la touche Avance papier ▼ ou sur la touche Avance papier ▲ pour afficher COMPTEUR PAP ROUL et appuyez sur la touche Menu ►.
4. Appuyez sur la touche Avance papier ▼ ou sur la touche Avance papier ▲ pour sélectionner la longueur du papier rouleau (entre 5 et 99,5 mètres ou 15 et 300 pieds) et appuyez sur la touche Entrée ↵.
5. L'écran change de manière à ce que vous puissiez sélectionner le seuil d'alerte. Appuyez sur la touche Avance papier ▼ ou sur la touche Avance papier ▲ pour sélectionner le seuil d'alerte (entre 1 et 15 mètres ou 3 et 50 pieds).

6. Appuyez sur la touche Entrée ↵ pour définir le seuil d'alerte.
7. Une fois le seuil d'alerte défini, appuyez sur la touche Pause ■■ pour retourner à l'état PRETE.

Mode Maintenance

Procédure de définition du mode de maintenance

Cette section indique comment activer le mode de maintenance et définir des paramètres à l'aide des touches du panneau de contrôle.

Pour définir les paramètres du mode de maintenance, procédez comme suit.

Remarque :

- ❑ *Pour revenir à l'étape précédente, appuyez sur la touche Alimentation ◀.*
- ❑ *Lorsque le mode de maintenance de l'imprimante est activé, aucun message d'erreur (le cas échéant) ne s'affiche sur l'écran LCD. Par conséquent, utilisez le mode de maintenance lorsque l'imprimante se trouve dans un état normal (aucune erreur).*

1. Activez le mode de maintenance.

Assurez-vous que l'imprimante est hors tension. Tout en maintenant la touche Pause ■ enfoncée, appuyez sur la touche Marche/Arrêt ☺ pour mettre l'imprimante sous tension.

2. Sélectionnez un élément.

Appuyez sur la touche Avance papier ▼ ou sur la touche Avance papier ▲ pour sélectionner un élément.

3. **Définissez l'élément.**

Pour modifier l'élément sélectionné, appuyez sur la touche Menu ►. Le premier paramètre s'affiche sur l'écran LCD.

4. **Sélectionnez un paramètre.**

Appuyez sur la touche Avance papier ▼ ou sur la touche Avance papier ▲ pour sélectionner le paramètre de l'élément.

5. **Réglez le paramètre.**

Appuyez sur la touche Entrée ↵ pour enregistrer le paramètre sélectionné.

Si l'élément choisi peut seulement être exécuté, appuyez sur la touche Entrée ↵ pour exécuter la fonction correspondant à cet élément.

Remarque :

Si un deuxième paramètre est affiché sur l'écran LCD, répétez les étapes 4 et 5 pour le sélectionner et le régler.

6. **Quittez le mode de maintenance.**

Appuyez sur la touche Marche/Arrêt ⏻ pour mettre l'imprimante hors tension, puis mettez-la de nouveau sous tension.

Liste du mode Maintenance

Élément	Premier paramètre	Deuxième paramètre
« VIDAGE HEXA. » à la page 264	IMPRIMER	EXECUTER
« LANGUE » à la page 265	ANGLAIS, FRANCAIS, ITALIEN, ALLEMAND, PORTUGAIS, ESPAGNOL, NEERLANDAIS	-
« CONFIG PAP RESTANT » à la page 265	NON, ROULEAU	-
« UNITE » à la page 266	METRE, PIED/POUCE	-
« PRESSION COUPE » à la page 266	0% - 150%	-
« NETTOYAGE SS » à la page 266	EXECUTER	-
« ACTIV ALIM PAP ROUL » à la page 266	OUI, NON	-
« DUREE ALI AUTO FEUILLE » à la page 266	5 s., 3 s., NON (ALIMENTATION MANUELLE)	-
« PANNEAU DEFAUT » à la page 267	EXECUTER	-

<p>« MENU INFO ENCRE » à la page 267</p>	<p>EPSON Stylus Pro 9800/7800 : NOIR TRES CLAIR MAGENTA CLAIR YAN CLAIR NOIR CLAIR NOIR MAT (ou NOIR PHOTO) CYAN MAGENTA JAUNE</p> <p>EPSON Stylus Pro 9400/7400 : NOIR MAT NOIR MAT 2 CYAN CYAN 2 MAGENTA MAGENTA 2 JAUNE JAUNE 2</p>	<p>FABRICANT, COULEUR, TYPE ENCRE, CAPACITE ENCRE, NIVEAU ENCRE, DATE PRODUCTION, DATE EXPIRATION, DUREE VIE, AGE ENCRE</p>
--	--	---

Détails sur les éléments du mode de maintenance

VIDAGE HEXA.

Les données reçues de l'hôte peuvent être imprimées sous la forme de nombres hexadécimaux.

Pour imprimer les données, procédez comme suit.

1. Vérifiez que du papier est chargé dans l'imprimante.
2. En mode de maintenance, appuyez sur la touche Avance papier ▼ ou sur la touche Avance papier ▲ pour afficher VIDAGE HEXA..
3. Appuyez sur la touche Menu ► pour afficher IMPRIMER et appuyez sur la touche Entrée ↵ pour lancer l'impression.

Les données à imprimer contenues dans la mémoire tampon de l'imprimante sont imprimées sous la forme de données hexadécimales de 16 octets dans la colonne de gauche, et les caractères ASCII correspondants dans la colonne de droite.

Remarque :

Si les dernières données occupent moins de 16 octets, elles ne sont imprimées que lorsque vous appuyez sur la touche Pause ■■.

LANGUE

Vous pouvez sélectionner la langue d'affichage du LCD.

Pour sélectionner une langue, procédez comme suit.

1. En mode de maintenance, appuyez sur la touche Avance papier ▼ ou sur la touche Avance papier ▲ pour afficher LANGUE et appuyez sur la touche Menu ►.
2. Appuyez sur la touche Avance papier ▼ ou sur la touche Avance papier ▲ pour sélectionner la langue adaptée.
3. Appuyez sur la touche Entrée ↵ pour définir la langue. Assurez-vous que la mention PRETE (ou un terme équivalent dans la langue sélectionnée) s'affiche sur l'écran LCD.

Remarque :

Il s'écoule un moment avant que la mention PRETE (ou un terme équivalent dans la langue sélectionnée) ne s'affiche sur l'écran LCD.

CONFIG PAP RESTANT

Vous pouvez activer la fonction de décompte de la quantité de papier restant. Lorsque cette fonction est activée, la mention COMPTEUR PAP ROUL apparaît dans le menu CONFIGURATION.

1. En mode de maintenance, appuyez sur la touche Avance papier ▼ ou sur la touche Avance papier ▲ pour afficher CONFIG PAP RESTANT et appuyez sur la touche Menu ►.

2. Appuyez sur la touche Avance papier ▼ ou sur la touche Avance papier ▲ pour sélectionner la fonction adaptée.
3. Appuyez sur la touche Entrée ↵.

UNITE

Vous pouvez sélectionner l'unité de mesure utilisée pour afficher la longueur. Pour sélectionner une unité, procédez comme suit.

1. En mode de maintenance, appuyez sur la touche Avance papier ▼ ou sur la touche Avance papier ▲ pour afficher UNITE et appuyez sur la touche Menu ►.
2. Appuyez sur la touche Avance papier ▼ ou sur la touche Avance papier ▲ pour sélectionner l'unité adaptée.
3. Appuyez sur la touche Entrée ↵ pour définir l'unité.

PRESSION COUPE

Vous pouvez sélectionner la pression de coupe.

NETTOYAGE SS

Vous pouvez effectuer un nettoyage de la tête par ultrasons.

ACTIV ALIM PAP ROUL

Vous pouvez économiser du papier rouleau en interrompant l'alimentation du papier une fois l'imprimante mise sous tension.

DUREE ALI AUTO FEUILLE

Vous pouvez définir la durée nécessaire au chargement automatique des feuilles simples. Si vous sélectionnez NON, le papier n'est pas entraîné automatiquement par l'imprimante. Vous devez alors appuyer sur la touche PAUSE ■■ pour entraîner le papier.

PANNEAU DEFAUT

Vous pouvez rétablir la valeur d'usine de tous les paramètres que vous avez modifiés en mode Menu.

MENU INFO ENCRE

Paramètre réservé au personnel d'entretien

Remarques relatives aux supports spéciaux Epson et aux autres supports

Bien que la plupart des papiers couchés donnent de bons résultats, la qualité d'impression varie selon la qualité du papier et le fabricant. Testez la qualité d'impression avant d'acheter d'importantes quantités de papier.



Important

Évitez de toucher la face imprimable du support, les traces de doigts risquent d'altérer la qualité d'impression. Dans la mesure du possible, utilisez des gants pour manipuler le support.

Utilisation de supports spéciaux Epson

Epson fournit des supports spéciaux susceptibles d'améliorer l'utilisation et les capacités d'expression des résultats d'impression. Lorsque vous utilisez des supports spéciaux Epson, assurez-vous que les paramètres appropriés sont définis dans le pilote d'impression. Pour plus d'informations sur les supports spéciaux Epson, reportez-vous à la section « Supports spéciaux Epson » à la page 409.

Remarque :

- ❑ *Pour un résultat optimal, utilisez les supports spéciaux Epson dans des conditions ambiantes normales de température et d'humidité.*
- ❑ *Avant d'utiliser les supports spéciaux Epson, lisez les feuilles d'instructions fournies.*

Stockage des supports spéciaux Epson

Pour maintenir la qualité des supports spéciaux Epson :

- ❑ Conservez les supports inutilisés dans leur emballage plastique et leur carton d'origine pour éviter tout problème d'humidité.
- ❑ Évitez de conserver les supports dans des endroits exposés à des conditions extrêmes de température, d'humidité ou d'ensoleillement.

Utilisation d'un papier autre que les supports spéciaux Epson

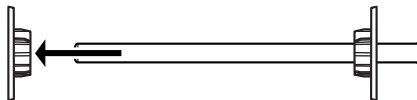
Si vous utilisez du papier autre que les supports spéciaux Epson ou si vous imprimez à l'aide du processeur RIP (Raster Images Processor), reportez-vous aux instructions fournies avec le papier ou le RIP, ou contactez votre fournisseur pour plus d'informations.

Utilisation du papier rouleau

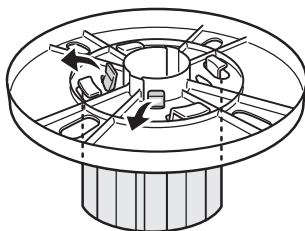
Installation du papier rouleau sur l'axe

Pour installer le papier rouleau sur l'axe, procédez comme suit.

1. Enlevez l'embout amovible noir de l'axe.



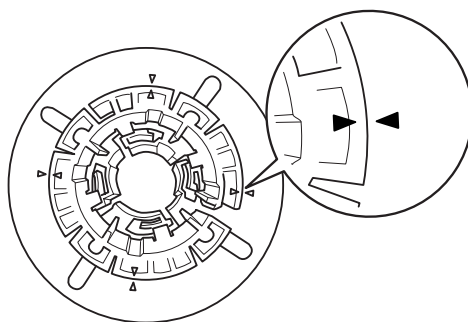
2. Pour installer du papier rouleau avec un moyeu de 2 pouces, retirez les raccords gris des embouts.



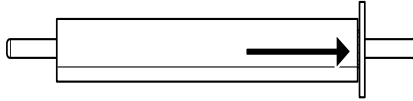
Remarque :

Conservez les raccords gris en lieu sûr pour un usage futur.

Pour installer du papier rouleau avec un moyeu de 3 pouces, faites coulisser le raccord gris vers les raccords noir et blanc en faisant correspondre les quatre flèches.



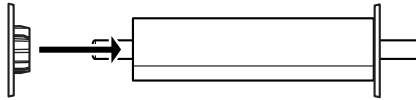
- Placez le papier rouleau sur une surface plane de sorte qu'il ne se déroule pas. Faites coulisser le papier rouleau sur l'axe et sur l'embout blanc jusqu'à ce qu'il se mette en place.



Remarque :

Ne mettez pas l'axe en position verticale lorsque vous installez le papier. Cela pourrait détendre le papier.

- Remettez en place l'embout amovible noir (retiré à l'étape 1) sur l'axe et dans l'extrémité du papier rouleau jusqu'à ce qu'il se verrouille en place.



Retrait du papier rouleau de l'axe

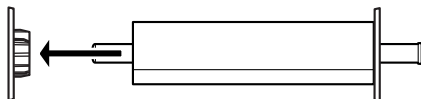
Procédez comme suit pour retirer le papier rouleau de l'axe.

- Placez l'axe de papier chargé sur une surface plane.
- Retirez l'embout amovible noir de l'extrémité de l'axe en tapant sur celle-ci à la main pour la desserrer. L'embout est retiré.

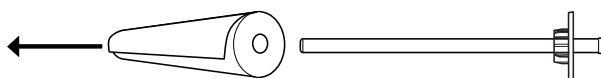


Important :

Pour retirer l'embout amovible noir de l'axe, ne tenez pas l'axe verticalement en tapant son extrémité contre le sol, car vous risquez de l'endommager.



3. Retirez le papier rouleau de l'axe.



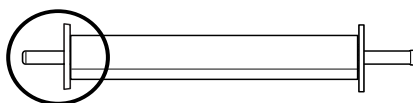
Remarque :

Stockez le papier rouleau inutilisé dans son emballage d'origine. Placez le papier rouleau dans l'emballage plastique et dans le carton pour éviter tout problème d'humidité.

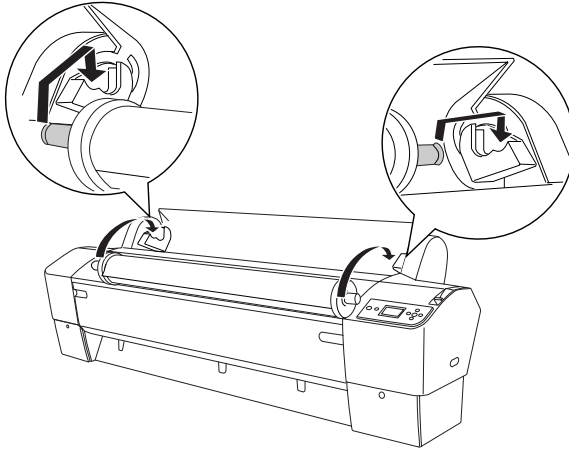
Installation et retrait du papier rouleau de l'axe du support rouleau de l'imprimante

Procédez comme suit pour installer l'axe et son rouleau. Pour retirer l'axe de l'imprimante, dégagez le papier rouleau de la fente d'insertion, puis inversez les étapes ci-dessous.

1. Ouvrez le capot du papier rouleau.
2. Assurez-vous que l'embout amovible est introduit correctement dans l'extrémité du papier rouleau.



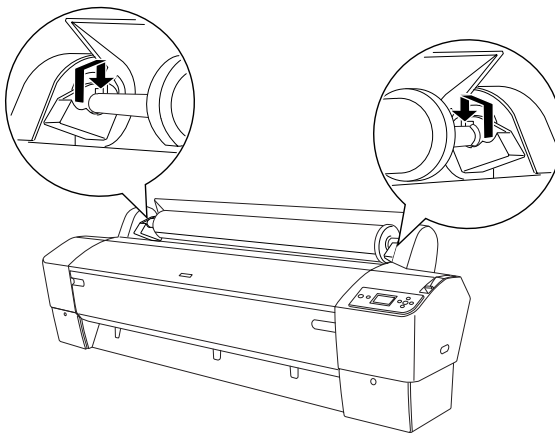
3. Tenez l'axe de sorte que l'embout se trouve du côté droit. Placez ensuite l'axe sur la gorge en haut de l'imprimante.



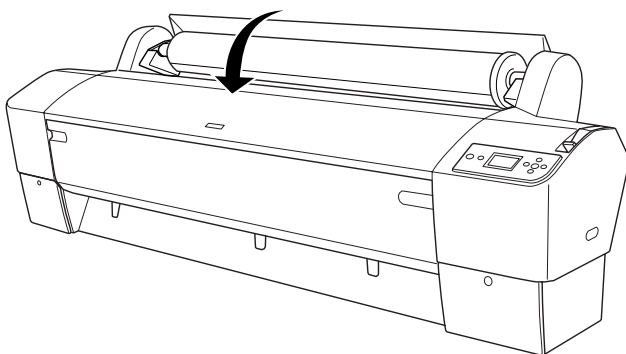
Remarque :

Pour monter correctement l'axe, faites correspondre la couleur de l'extrémité de l'axe avec celle du support de montage.

4. Soulevez à nouveau l'axe, puis placez-le sur les supports à l'intérieur de l'imprimante.



5. Fermez le capot du papier rouleau ou reportez-vous à la section « Chargement du papier rouleau » à la page 274 pour charger le papier.



Chargement du papier rouleau

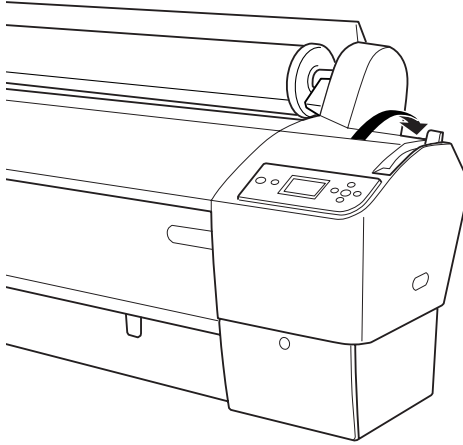
Procédez comme suit pour charger le papier rouleau.

Remarque :

Vous pouvez installer le hamac de réception avant d'imprimer. Voir « Réglage du hamac de réception » à la page 303.

1. Ouvrez le capot du papier rouleau. Assurez-vous que le papier rouleau est correctement installé dans l'imprimante.
2. Vérifiez que l'imprimante est sous tension.

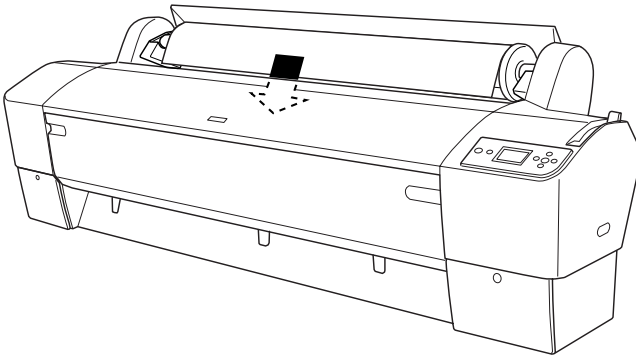
- Assurez-vous que le voyant Marche/Arrêt ne clignote pas et réglez le levier de maintien du papier sur la position relâchée. La mention LEVIER RELACHE. CHARGEZ PAPIER apparaît sur l'écran LCD.



Important :

Ne réglez pas le levier de maintien du papier sur la position relâchée lorsque le voyant Marche/Arrêt clignote, faute de quoi l'imprimante pourrait être endommagée.

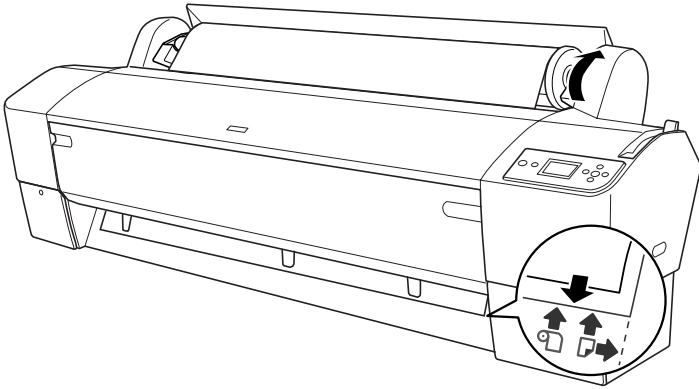
- Chargez le papier dans la fente d'insertion du papier.



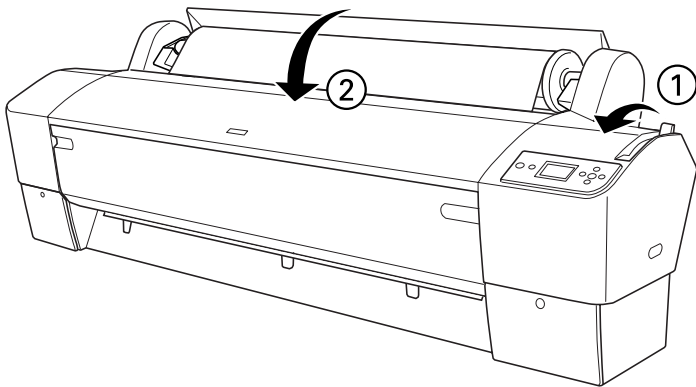
6. Tenez le bord inférieur du papier et faites tourner le rouleau pour supprimer le mou. Vérifiez que le bord inférieur du papier est droit et qu'il est aligné sur la ligne horizontale.

Remarque :

Il ne vous est pas nécessaire d'aligner le bord droit du papier sur la ligne verticale.



7. Remettez le levier de maintien du papier en position de maintien et fermez le capot du papier rouleau. Le message `APPUYEZ SUR PAUSE` apparaît.



8. Appuyez sur la touche Pause **■**.

Les têtes d'impression se déplacent et le papier avance automatiquement pour se mettre en position d'impression. La mention PRETE apparaît sur l'écran LCD.

Remarque :

*Les têtes d'impression se déplacent et le papier avance automatiquement jusqu'à la position d'impression, et ce, même si vous n'appuyez pas sur la touche Pause **■**. La mention PRETE s'affiche sur l'écran LCD.*

9. Appuyez sur la touche Alimentation **◀** pour sélectionner Rouleau coupe auto Oui **☑** ou sur la touche Rouleau coupe auto Non **☐**.



Important :

*Si vous chargez du papier rouleau épais, sélectionnez Rouleau coupe auto Non **☐**. Un papier trop épais peut endommager le cutter.*

Maintenant, l'imprimante est prête à imprimer. N'ouvrez pas le capot avant en cours d'impression. Si vous ouvrez le capot avant en cours d'impression, l'imprimante interrompt l'impression et ne reprend son activité qu'une fois le capot avant refermé. Le fait d'arrêter puis de relancer l'impression risque de réduire la qualité.



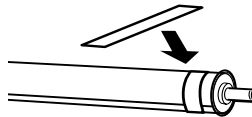
Important :

Ne laissez pas le papier dans l'imprimante pendant une période de temps prolongée, sa qualité risque de décliner. Nous vous recommandons de retirer le papier de l'imprimante après impression.

Utilisation de la bande de scellement du papier rouleau

La bande de scellement du papier rouleau est fournie avec l'axe d'entraînement de rouleau de 2/3" en option. Vous pouvez également acheter séparément la bande de scellement pour papier rouleau en option.

Pour vous servir de la bande de scellement, frappez doucement son extrémité contre le papier rouleau. La bande s'enroulera autour du papier rouleau.



Pour retirer la bande de scellement du papier rouleau, il vous suffit de la dérouler. Lorsque vous n'utilisez pas la bande de scellement du papier rouleau, gardez-la enroulée à l'extrémité de l'axe.

Découpage du papier rouleau ou impression des lignes de fin de page

À la fin d'un travail d'impression, l'imprimante coupe automatiquement le papier rouleau ou imprime des lignes de fin de page, selon les paramètres définis. Vous pouvez régler ces paramètres dans le panneau de contrôle ou le logiciel d'impression.

Remarque :

- ❑ *Les paramètres du pilote d'impression supplantent généralement ceux du panneau de contrôle. Dans la mesure du possible, utilisez les paramètres du pilote d'impression.*
- ❑ *Il peut s'écouler un certain temps entre la fin de l'impression et le début de la découpe du papier.*

Coupe automatique du papier rouleau

Pour couper automatiquement le papier rouleau après impression, procédez comme suit.

1. Avant d'imprimer, appuyez sur la touche Alimentation ◀ pour sélectionner Rouleau coupe auto Oui ㊟.
2. Imprimez vos données.

Pour définir le paramètre de découpe automatique à l'aide du pilote d'impression, reportez-vous à la section « Définition du paramètre Coupe auto » à la page 53 pour Windows, « Définition du paramètre Coupe auto » à la page 141 pour Mac OS 9.x ou « Coupe auto » à la page 196 pour Mac OS X.

Coupe manuelle du papier rouleau

Pour découper manuellement les impressions, procédez comme suit.

1. Appuyez sur la touche Alimentation ◀ pour sélectionner Rouleau coupe auto Non ㊟.
2. Appuyez sur la touche Enter ↵.
3. L'imprimante entraîne automatiquement le papier vers le guide du cutter et se met hors ligne. La mention **Pause** s'affiche sur l'écran LCD.

4. Si nécessaire, réglez la position de découpe à l'aide de la touche Avance papier ▼ ou de la touche Avance papier ▲.
5. Découpez le papier le long du guide du cutter à l'aide du kit du cutter manuel.
6. Une fois le papier découpé, appuyez sur la touche Pause ■■. L'imprimante se met en ligne.

Impression de lignes de fin de page

Si vous souhaitez imprimer en continu sur le papier rouleau et couper ensuite les pages vous-même à la fin de l'impression, utilisez le paramètre Imprime limite page.

Pour définir le paramètre Imprime limite page avec le panneau de contrôle, reportez-vous à la section « LIGNE PAGE » à la page 234.

Pour régler le paramètre Imprime limite page à l'aide du pilote d'impression, reportez-vous à la section « Imprime limite page » à la page 63 pour Windows, « Imprime limite page » à la page 146 pour Mac OS 9.x ou « Imprime limite page » à la page 198 pour Mac OS X.

Utilisation de l'enrouleur automatique

Lorsque vous souhaitez imprimer vos données sur du papier rouleau et ne souhaitez pas le couper ni l'éjecter sur le sol, vous pouvez utiliser l'enrouleur automatique en option pour enrouler le papier éjecté.

Reportez-vous au *Guide de l'utilisateur de l'enrouleur automatique* pour installer cet accessoire sur l'imprimante.

Remarque :

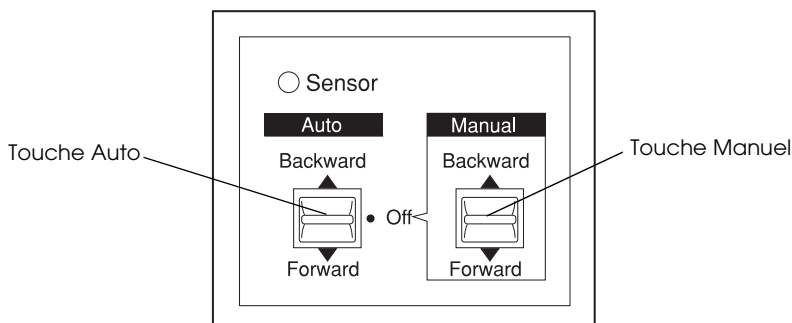
- ❑ *L'enrouleur automatique est exclusivement conçu pour l'imprimante EPSON Stylus Pro 9800/9400.*

- ❑ Lorsque vous utilisez l'enrouleur automatique, veillez à désactiver le paramètre Coupe auto (au niveau du panneau de contrôle de l'imprimante et du pilote d'impression). Reportez-vous à la section « Définition du paramètre Coupe auto » à la page 53 pour Windows, à la section « Définition du paramètre Coupe auto » à la page 141 pour Mac OS 9 ou à la section « Coupe auto » à la page 196 pour Mac OS X.
- ❑ Vous pouvez utiliser l'enrouleur automatique lorsque le hamac de réception est en position d'entraînement du papier vers l'arrière (jusqu'au format B1, paysage).

Boîtier de commande

Le boîtier de commande se trouve sur le système d'entraînement, dans la partie inférieure droite de l'imprimante.

Les touches et le voyant Capteur ont la fonction suivante.



Allumé	Indique que le détecteur et l'émetteur de lumière sont alignés. Autrement dit, l'enrouleur automatique est prêt à enrouler vos documents.
Clignotant	Indique que le détecteur et l'émetteur de lumière ne sont pas correctement alignés. Pour plus de détails, reportez-vous à la section « Réglage du capteur » à la page 283.
Clignote rapidement	Indique que l'enrouleur automatique a rencontré un problème et s'est arrêté.
NON	Indique que l'enrouleur automatique est hors tension.

Touches

Auto	Pour que le papier rouleau soit enroulé automatiquement lorsqu'il est entraîné dans la zone de détection du capteur
Manuel	Pour un contrôle manuel de l'enroulement du papier rouleau

Réglage du capteur

L'angle des capteurs est déjà réglé d'usine. Toutefois, si le voyant Capteur du boîtier de commande clignote, vous devez ajuster le capteur de sorte que le détecteur de lumière soit aligné sur l'émetteur de lumière. Lorsqu'ils sont alignés, le voyant Capteur s'allume.

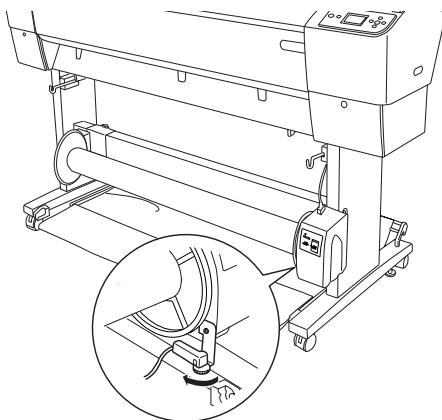


Important :

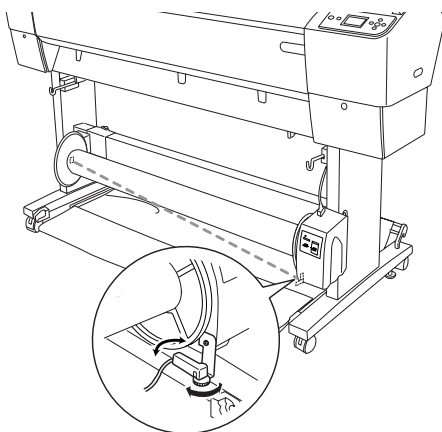
- Évitez de placer le capteur à la lumière directe du soleil, car l'enrouleur automatique risquerait de ne pas fonctionner correctement.
- N'exposez pas le papier rouleau au souffle direct d'un ventilateur ou d'un climatiseur. Si le papier sort de la zone du capteur, il ne sera pas correctement enroulé.

Pour ajuster la position du capteur, procédez comme suit.

1. Desserrez le bouton sur l'émetteur de lumière.



2. Ajustez l'angle horizontal de l'émetteur de sorte que le voyant Capteur s'allume.



3. Maintenez le détecteur dans cette position et resserrez le bouton.

Chargement du papier rouleau sur le mandrin de réception



Attention :

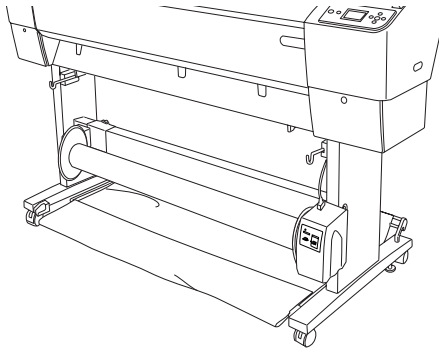
- ❑ Mettez l'enrouleur automatique hors tension avant de charger du papier. Si l'unité d'enroulement se met à fonctionner inopinément, vous risquez de vous blesser.

- ❑ Assurez-vous que l'unité d'enroulement est correctement installée et est bien fixée. En cas de chute, elle risque de provoquer des blessures.

Avant de charger le papier rouleau sur le mandrin de réception, procédez aux vérifications suivantes :

- ❑ Assurez-vous que le bord avant du papier rouleau est droit.

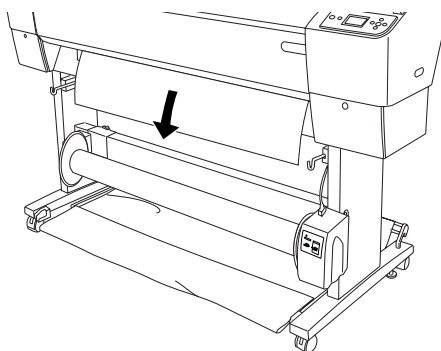
- ❑ Veillez à retirer la barre centrale des crochets supérieurs du hamac de réception et les barres inférieures des orifices situés au bas de la base et à placer le hamac de réception sous l'imprimante.



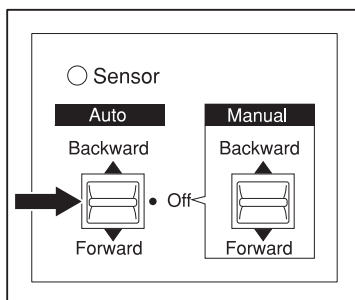
Enroulement du papier par l'avant.

Si vous souhaitez que le papier soit enroulé sur le mandrin de réception face imprimée vers l'extérieur, réglez l'unité d'enroulement pour un enroulement par l'avant. Procédez comme indiqué ci-dessous.

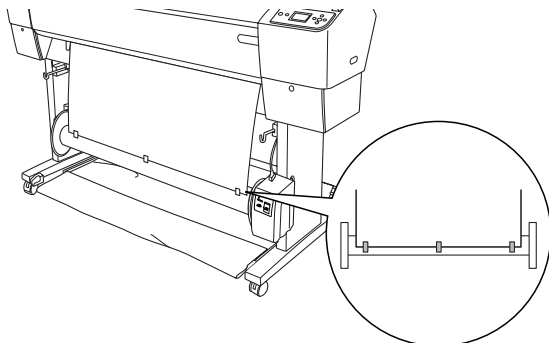
1. Fixez les trois guides papier fournis avec l'enrouleur automatique de manière harmonieuse.
2. Assurez-vous que le papier rouleau est correctement installé dans l'imprimante. Pour plus d'informations sur la procédure à suivre, reportez-vous à la section « Chargement du papier rouleau » à la page 274.
3. Appuyez sur la touche Alimentation ◀ pour sélectionner Rouleau coupe auto Non ☐.
4. Appuyez sur la touche Avance papier ▼ de l'imprimante pour faire avancer le papier rouleau.



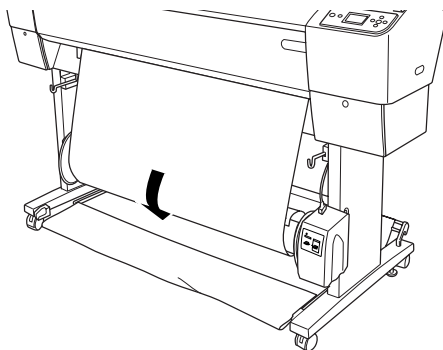
5. Mettez le bouton Auto du boîtier de commande en position Off.



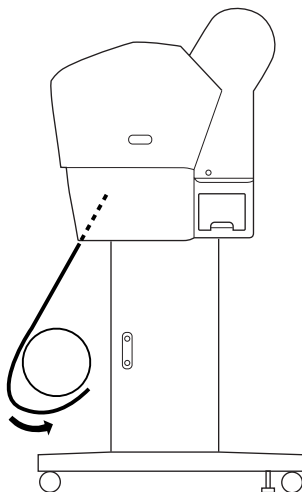
6. Avec du ruban adhésif, attachez le bord avant du papier rouleau au mandrin de réception en trois points.



7. Appuyez sur la touche Avance papier ▼ pour faire avancer le papier et créer du jeu.



- Placez et maintenez la touche Manuel de l'enrouleur automatique en position Avant et faites faire au moins un tour au papier sur le mandrin de réception. Assurez-vous qu'il y a suffisamment de jeu entre le papier rouleau et le mandrin de réception.

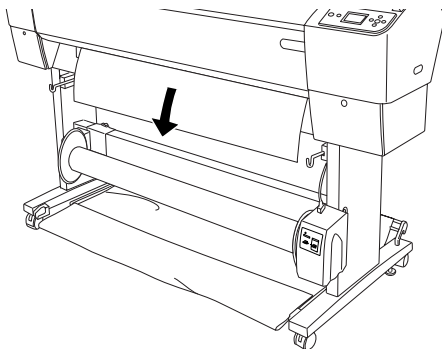


Enroulement du papier par l'arrière

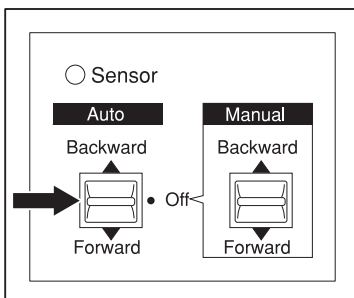
Si vous souhaitez que le papier soit enroulé sur le mandrin de réception face imprimée vers l'intérieur, réglez l'unité d'enroulement pour un enroulement par l'arrière. Procédez comme indiqué ci-dessous.

- Retirez les guides papier de l'imprimante.
- Assurez-vous que le papier rouleau est correctement installé dans l'imprimante. Pour plus d'informations sur la procédure à suivre, reportez-vous à la section « Chargement du papier rouleau » à la page 274.
- Appuyez sur la touche Alimentation ◀ pour sélectionner Rouleau coupe auto Non ☐.

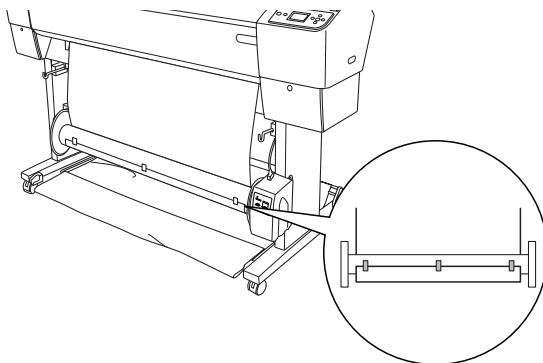
- Appuyez sur la touche Avance papier ▼ de l'imprimante pour faire avancer le papier rouleau.



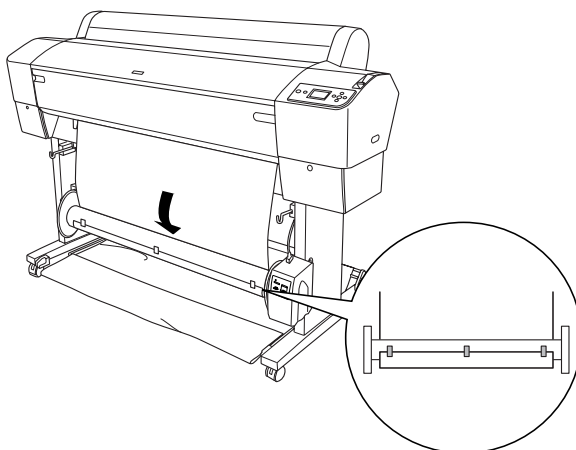
- Mettez le bouton Auto du boîtier de commande en position Off.



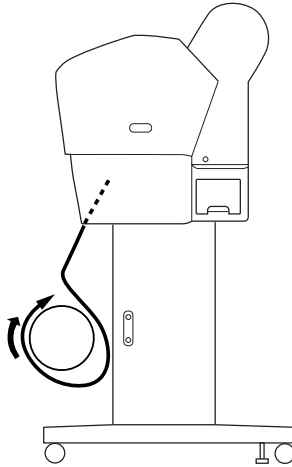
6. Faites passer le bord inférieur du papier rouleau derrière le mandrin de réception comme illustré. Avec du ruban adhésif, attachez le bord avant du papier rouleau au mandrin de réception en trois points.



7. Appuyez sur la touche Avance papier ▼ pour faire avancer le papier et créer du jeu.



- Placez et maintenez la touche Manuel de l'enrouleur automatique en position Arrière et faites faire au moins un tour au papier sur le mandrin de réception. Assurez-vous qu'il y a suffisamment de jeu entre le papier rouleau et le mandrin de réception.



Enroulement des impressions

Lorsque l'enrouleur automatique est installé et que le papier est chargé sur le mandrin de réception dans le sens souhaité, vous pouvez utiliser l'unité pour enrouler vos impressions.



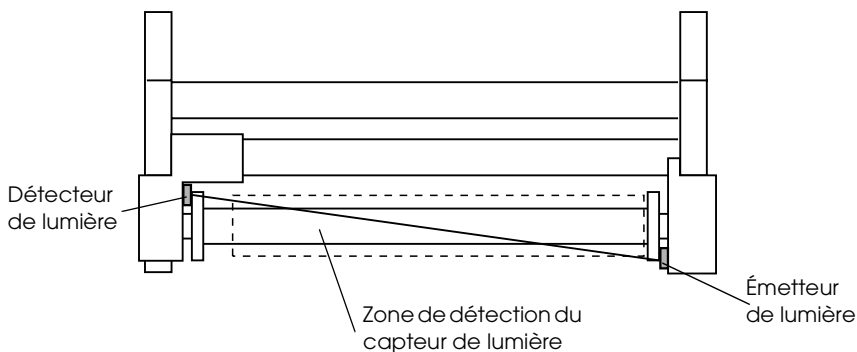
Attention :

- Ne touchez pas l'enrouleur automatique pendant qu'il fonctionne. Vous risqueriez de vous blesser.*
- Ne regardez pas directement le rayon du capteur. Vos yeux pourraient subir des dégâts irrémediables.*



Important :

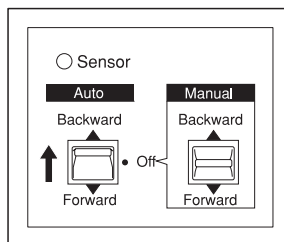
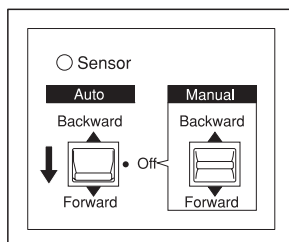
Ne restez pas dans la zone de détection du capteur pendant que l'unité fonctionne. Une interruption du rayon du capteur risque d'entraîner un enrouleur du papier alors que celui-ci est tendu, ce qui peut affecter l'impression.



1. Appuyez sur la touche Alimentation ◀ pour sélectionner Rouleau coupe auto Non ☐.
2. Définissez le sens d'enroulement à l'aide de la touche Auto du boîtier de commande.

Enroulement par l'avant

Enroulement par l'arrière



3. Envoyez un travail d'impression à l'imprimante. L'imprimante commence à imprimer. L'enrouleur automatique enroule le papier rouleau dans le sens défini à l'étape 2.

Remarque :

Ne touchez pas le bouton Manual lorsqu'une impression est en cours. Vous risqueriez d'endommager vos documents.

Retrait du papier enroulé

Une fois l'enroulement terminé, procédez comme suit pour retirer le mandrin de réception.

1. Mettez l'enrouleur automatique hors tension.



Attention :

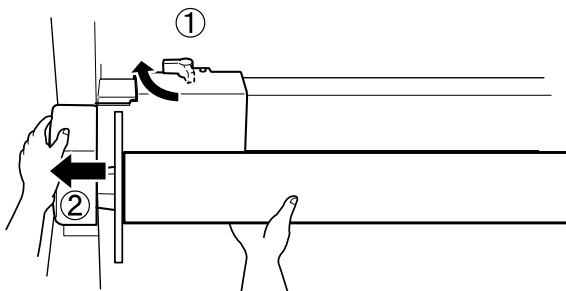
Mettez l'enrouleur automatique hors tension avant de retirer le mandrin de réception. Si l'enrouleur se met à fonctionner inopinément, vous risquez de vous blesser.

2. Appuyez sur la touche Alimentation ◀ pour sélectionner Rouleau coupe auto Oui ㊦. Maintenez ensuite la touche Entrée ↵ enfoncée pendant trois secondes. Le papier rouleau est automatiquement coupé.

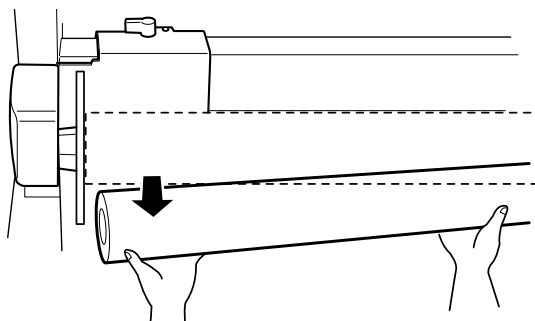
Remarque :

Si vous imprimez sur du papier rouleau très épais, nous vous recommandons de désactiver le paramètre Coupe auto (au niveau du panneau de contrôle et du pilote d'impression), d'appuyer sur la touche Avance papier ▼ de l'imprimante pour entraîner le papier et de découper le papier manuellement afin de ne pas endommager le cutter papier. Voir « Coupe manuelle du papier rouleau » à la page 280.

3. Tournez le levier pour déverrouiller l'unité amovible et faites ensuite glisser l'unité vers la gauche afin que l'embout se dégage de l'extrémité du mandrin de réception. Ce faisant, maintenez le mandrin de réception d'une main pour l'empêcher de tomber.



4. Retirez le mandrin de réception de l'embout de l'unité amovible.



5. De la même façon, retirez le mandrin de réception de l'embout du système d'entraînement.

Utilisation de feuilles simples

Chargement de feuilles simples

Pour charger des feuilles simples de plus de 483 mm de long (bord long du format Super A3/B), reportez-vous à la section suivante. Pour charger du papier de longueur A4, Letter, A3, US B ou Super A3/B, reportez-vous à la section « Chargement de feuilles d'une longueur A4/Letter, A3/US B et Super A3+ » à la page 298.

Si vous imprimez sur du papier épais (0,5 à 1,5 mm), reportez-vous à la section « Impression sur papier épais (0,5 to 1,5 mm) » à la page 300.

Chargement de feuilles simples de plus de 483 mm de long (bord long du format Super A3/B)

Procédez comme suit pour charger des feuilles simples de plus de 483 mm de long.

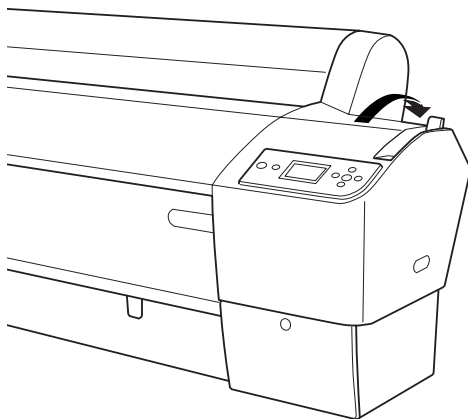


Important :

Dans la mesure du possible, évitez de toucher la face imprimable du support, car les traces de doigts risquent d'altérer la qualité d'impression.

1. Vérifiez que l'imprimante est sous tension et que le capot du papier rouleau est fermé.
2. Appuyez plusieurs fois sur la touche Alimentation ◀ jusqu'à ce que l'option Feuille □ s'affiche.

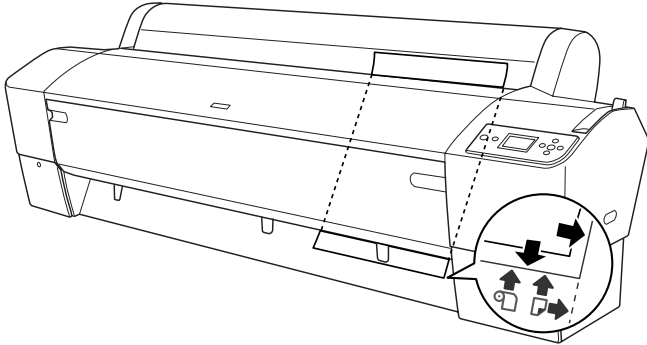
3. Assurez-vous que le voyant Marche/Arrêt ne clignote pas et réglez le levier de maintien du papier sur la position relâchée. La mention LEVIER RELACHE. CHARGEZ PAPIER apparaît sur l'écran LCD.



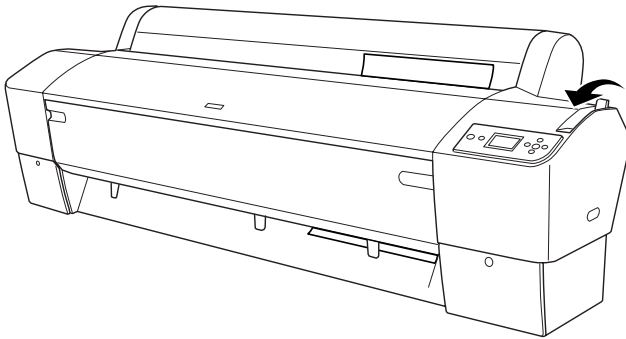
Important :

Ne réglez pas le levier de maintien du papier sur la position relâchée lorsque le voyant Marche/Arrêt clignote, faute de quoi des détériorations risquent de survenir.

- Chargez la feuille dans la fente d'insertion du papier jusqu'à ce qu'elle ressorte par le bas. Assurez-vous que les bords droit et inférieur de la feuille sont droits et alignés sur la ligne horizontale et sur la ligne verticale.



- Mettez le levier de maintien du papier en position de maintien. La mention **APPUYEZ SUR PAUSE** apparaît sur l'écran LCD.



- Appuyez sur la touche **Pause** ■■.

Les têtes d'impression se déplacent et le papier avance automatiquement pour se mettre en position d'impression. La mention **PRETE** apparaît sur l'écran LCD.

Remarque :

Les têtes d'impression se déplacent et le papier avance automatiquement jusqu'à la position d'impression, et ce, même si vous n'appuyez pas sur la touche Pause ■■. La mention PRETE apparaît sur l'écran LCD.

Maintenant, l'imprimante est prête à imprimer. N'ouvrez pas le capot avant en cours d'impression. Si vous ouvrez le capot avant en cours d'impression, l'imprimante interrompt l'impression et ne reprend son activité qu'une fois le capot avant refermé. Le fait d'arrêter puis de relancer l'impression risque de réduire la qualité.



Important :

Ne laissez pas le papier dans l'imprimante pendant une période de temps prolongée, sa qualité risque de décliner. Nous vous recommandons de retirer le papier de l'imprimante après impression.

Chargement de feuilles d'une longueur A4/Letter, A3/US B et Super A3+

Procédez comme suit pour charger des feuilles simples d'une longueur A4/Letter, A3/US B et Super A3+.

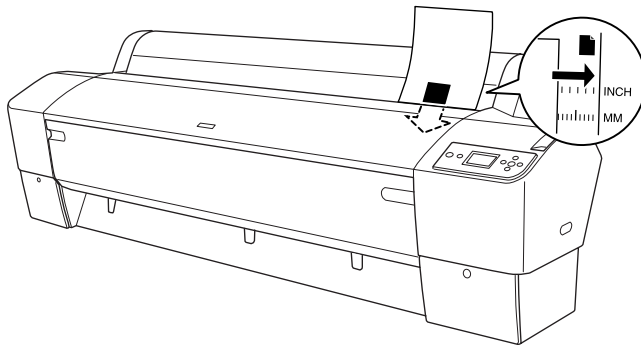


Important :

Dans la mesure du possible, évitez de toucher la face imprimable du support, car les traces de doigts risquent d'altérer la qualité d'impression.

1. Vérifiez que l'imprimante est sous tension et que le capot du papier rouleau est fermé.
2. Appuyez plusieurs fois sur la touche Alimentation ◀ jusqu'à ce que l'option Feuille □ s'affiche.

- Assurez-vous que le levier de maintien du papier se trouve en position de maintien et insérez une feuille dans la fente d'insertion du papier jusqu'à ce que vous sentiez une résistance. Assurez-vous que le bord droit du papier est vertical et aligné sur le bord droit de l'échelle sur le capot du papier rouleau. La mention **APPUYEZ SUR PAUSE** apparaît sur l'écran LCD.



- Appuyez sur la touche Pause **||**.

Les têtes d'impression se déplacent et le papier avance automatiquement pour se mettre en position d'impression. La mention **PRETE** apparaît sur l'écran LCD.

Remarque :

*Les têtes d'impression se déplacent et le papier avance automatiquement jusqu'à la position d'impression, et ce, même si vous n'appuyez pas sur la touche Pause **||**. La mention **PRETE** apparaît sur l'écran LCD.*

Maintenant, l'imprimante est prête à imprimer. N'ouvrez pas le capot avant en cours d'impression. Si vous ouvrez le capot avant en cours d'impression, l'imprimante interrompt l'impression et ne reprend son activité qu'une fois le capot avant refermé. Le fait d'arrêter puis de relancer l'impression risque de réduire la qualité.

Une fois l'impression terminée, l'imprimante maintient le support imprimé et la mention **FIN PAPIER. CHARGEZ PAPIER** s'affiche sur l'écran LCD. Pour retirer le papier, appuyez sur la touche **Avance papier** et relâchez le levier de maintien du papier tout en maintenant le papier. Le papier peut alors être retiré de l'imprimante.



Important :

Ne laissez pas le papier dans l'imprimante pendant une période de temps prolongée, sa qualité risque de décliner. Nous vous recommandons de retirer le papier de l'imprimante après impression.

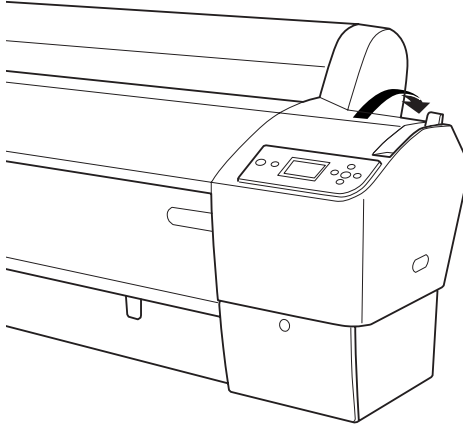
Impression sur papier épais (0,5 to 1,5 mm)

Lorsque vous chargez des feuilles simples épaisses, comme du carton, procédez comme suit.

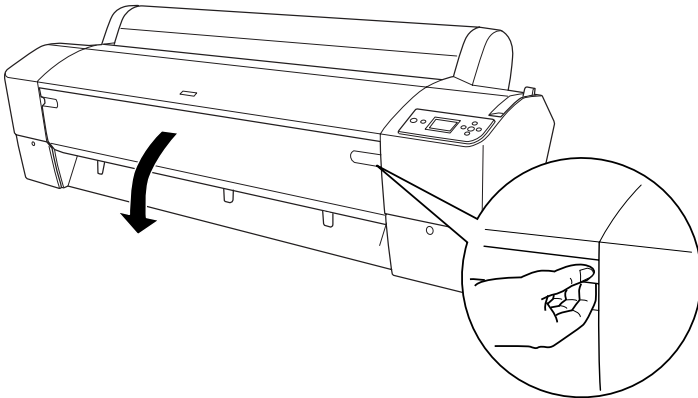
Remarque :

- ❑ *Ne chargez pas de papier épais de format supérieur à B1 (728 × 1030 mm) ; des bourrages risqueraient de se produire.*
 - ❑ *Chargez toujours le papier épais de format B1 (728 × 1030 mm) en entrant le bord long en premier. Vous souhaitez peut-être sélectionner le paramètre **Paysage** dans le pilote d'impression.*
1. Réglez le hamac de réception de la manière décrite dans la section « Lors de l'entraînement du papier vers l'avant (papier rouleau bannière (1 580 mm ou plus), feuilles simples épaisses [0,5 mm ou plus]) » à la page 303.
 2. Vérifiez que l'imprimante est sous tension.
 3. Appuyez plusieurs fois sur la touche **Alimentation** ◀ jusqu'à ce que l'option **Feuille** ☐ s'affiche.

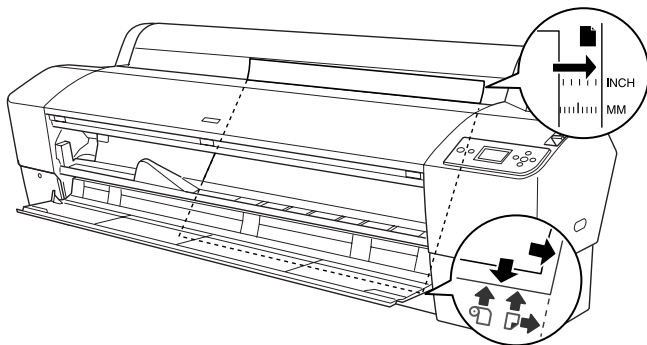
- Assurez-vous que le voyant Marche/Arrêt ne clignote pas et réglez le levier de maintien du papier sur la position relâchée. La mention LEVIER RELACHE. CHARGEZ PAPIER apparaît sur l'écran LCD.



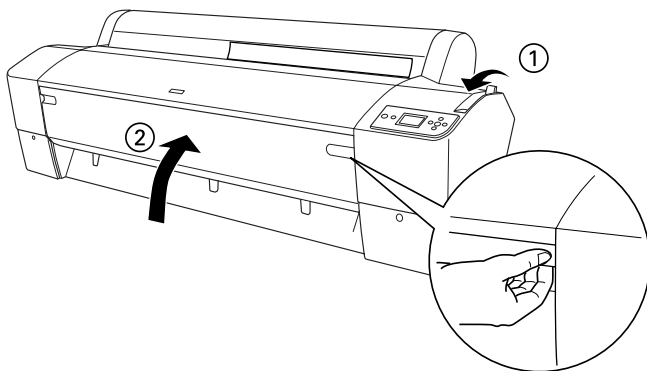
- Ouvrez le capot avant.




6. Chargez la feuille dans la fente d'insertion du papier de sorte que le bord inférieur du papier repose derrière le capot avant ouvert. Assurez-vous que les bords droit et inférieur de la feuille sont droits et alignés sur la ligne horizontale et sur la ligne verticale.



7. Mettez le levier de maintien du papier en position de maintien et fermez le capot avant. La mention **APPUYEZ SUR PAUSE** apparaît sur l'écran LCD.



8. Appuyez sur la touche **Pause**  et suivez la même procédure que pour les autres feuilles simples.

Remarque :

Les têtes d'impression se déplacent et le papier avance automatiquement jusqu'à la position d'impression, et ce, même si vous n'appuyez pas sur la touche Pause ■■. La mention PRETE apparaît sur l'écran LCD.

**Important :**

Ne laissez pas le papier dans l'imprimante pendant une période de temps prolongée, sa qualité risque de décliner. Nous vous recommandons de retirer le papier de l'imprimante après impression.

Réglage du hamac de réception

Pour éviter que vos documents se salissent ou se froissent, réglez le hamac de réception de la manière décrite ci-après. Vous pouvez utiliser le hamac de réception tant pour le papier rouleau que pour les feuilles simples.

Pour EPSON Stylus Pro 9800/9400

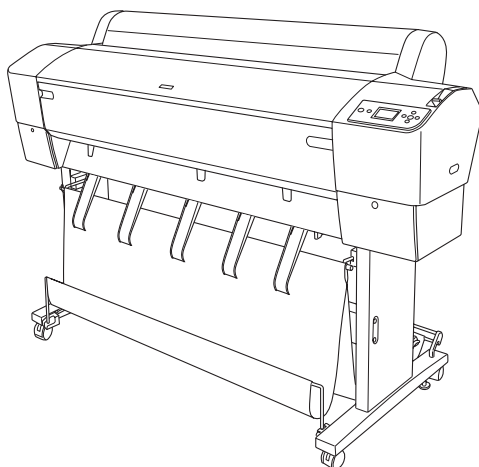
Lors de l'entraînement du papier vers l'avant (papier rouleau bannière (1 580 mm ou plus), feuilles simples épaisses (0,5 mm ou plus))

**Important :**

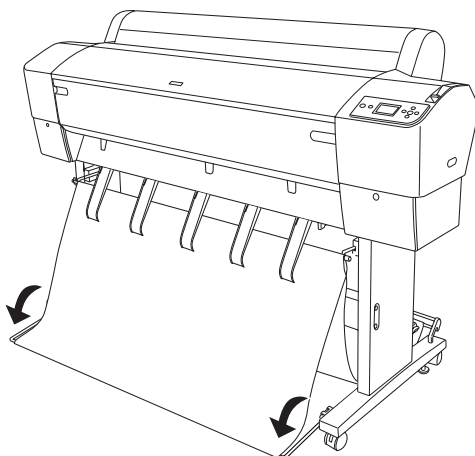
- Ne chargez pas de papier épais de plus de 24 pouces de longueur, faute de quoi vos impressions risquent d'être endommagées.

- Si le papier utilisé est du papier épais (de 0,5 à 1,5 mm) ou du papier rouleau bannière (1 580 mm ou plus), veillez à entraîner le papier vers l'avant, faute de quoi vos impressions risquent d'être endommagées.

1. Assurez-vous que les crochets supérieurs sont entièrement insérés et que les guides papier sont placés devant le hamac de réception.



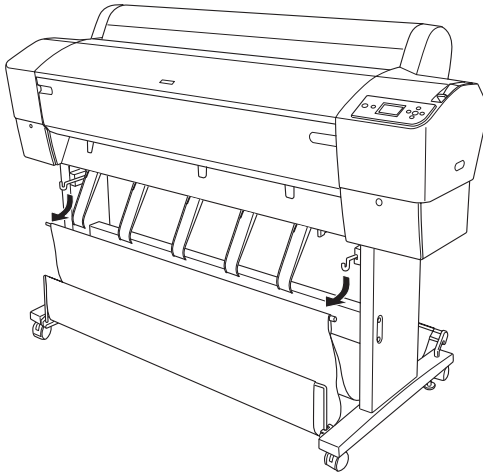
2. Abaissez les barres inférieures vers l'avant, comme indiqué, de manière à ce qu'elles reposent sur le sol.



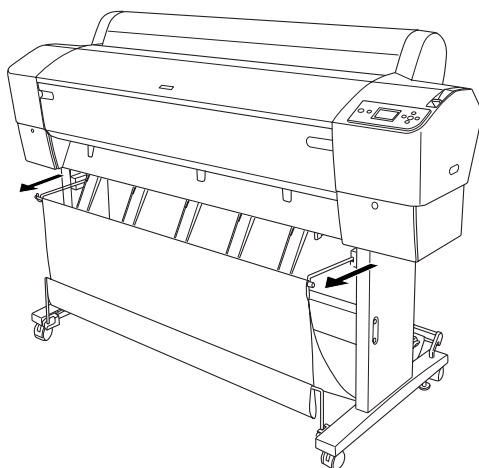
Lors de l'entraînement du papier vers l'arrière

Remarque :

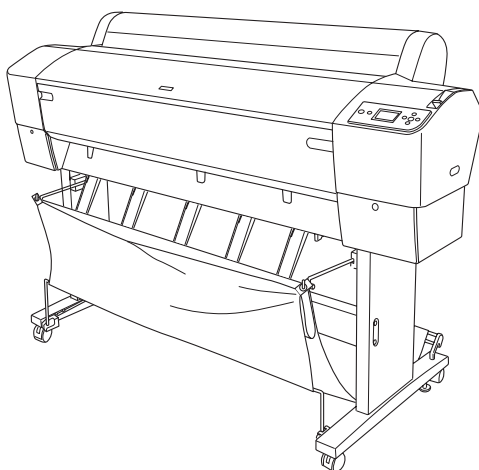
- ❑ Lors de l'entraînement vers l'arrière de papier rouleau de format supérieur au format B0, assurez-vous que vous disposez d'au moins 30 cm (12") d'espace à l'arrière de l'imprimante afin d'éviter que les bords des documents imprimés se plient.
 - ❑ Si vous entraînez du papier vers l'arrière, retirez l'embout de l'unité d'entraînement et faites glisser l'unité amovible vers l'extrémité gauche de l'imprimante, faute de quoi le papier imprimé risque d'entrer en conflit avec l'enrouleur automatique et une erreur d'alimentation du papier risque de survenir.
1. Retirez la barre centrale des crochets supérieurs du hamac de réception de manière à la faire passer sous les guides papier.



2. Déployez entièrement les crochets supérieurs. Accrochez les deux extrémités de la barre centrale aux crochets supérieurs du hamac de réception.



3. Assurez-vous que les barres inférieures se trouvent en position relevée et accrochez les anneaux du hamac de réception aux crochets supérieurs.



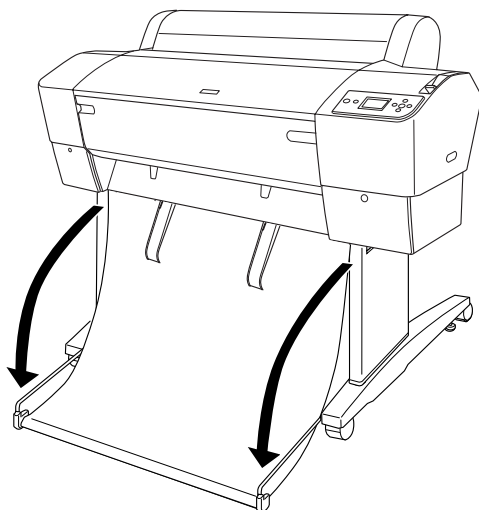
Pour EPSON Stylus Pro 7800/7400

Lors de l'entraînement du papier vers l'avant

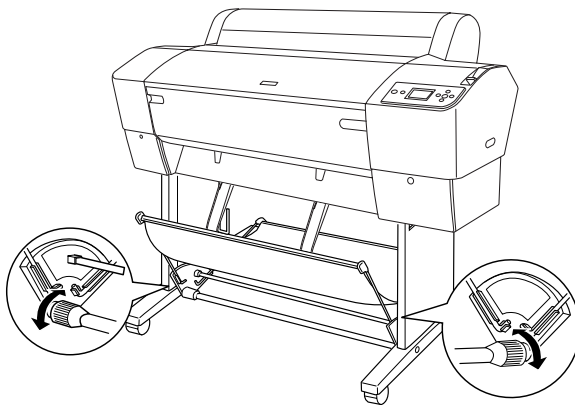
Lors de l'entraînement du papier vers l'avant, abaissez le hamac de réception vers l'avant, comme indiqué.

Remarque :

Procédez à l'entraînement du papier vers l'avant si le papier utilisé est du papier épais (de 0,5 à 1,5 mm) ou du papier dont la longueur est équivalente ou supérieure à 914,4 mm.



Une fois le hamac de réception desserré, faites tourner la pièce suivante pour fixer le hamac.



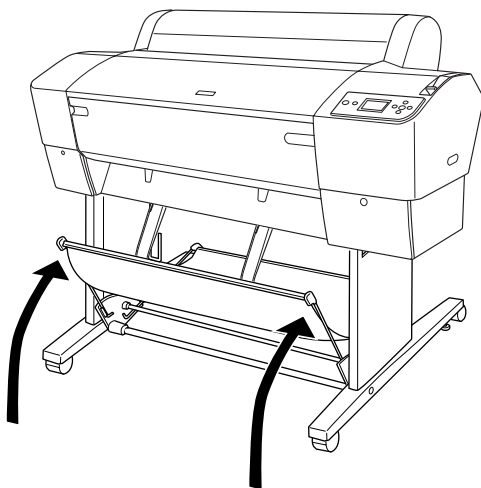
Lors de l'entraînement du papier vers l'arrière

Lors de l'entraînement du papier vers l'arrière, repliez le hamac de réception vers l'arrière, comme indiqué.

Remarque :

- ❑ *Vous pouvez procéder à l'entraînement du papier vers l'arrière lorsque la longueur du papier utilisé est inférieure à 914,4 mm. Sinon, procédez à l'entraînement du papier vers l'avant.*

- ❑ *Si l'épaisseur du papier est équivalente ou supérieure à 0,5 mm, procédez à l'entraînement du papier vers l'avant.*



Remplacement des cartouches d'encre

Le voyant de vérification de la quantité d'encre de l'imprimante clignote pour signaler que le niveau d'encre est faible et que vous devez vous procurer une cartouche d'encre de remplacement. Le voyant de vérification de la quantité d'encre s'allume pour signaler que l'encre est épuisée et que vous devez remplacer la cartouche d'encre vide. L'écran LCD affiche également NIVEAU ENCRE BAS ou FIN ENCRE.

Remarque :

Même si une seule cartouche est vide, l'imprimante ne peut pas continuer à imprimer.

Nous vous recommandons d'utiliser des cartouches d'origine Epson. La garantie Epson ne pourra s'appliquer si votre imprimante est détériorée par suite de l'utilisation de produits non fabriqués par Epson. Pour plus d'informations au sujet des cartouches d'encre, reportez-vous à la section « Cartouches d'encre » à la page 400.

Si vous souhaitez vérifier le code produit des cartouches d'encre, reportez-vous à la section « Consommables » à la page 407.

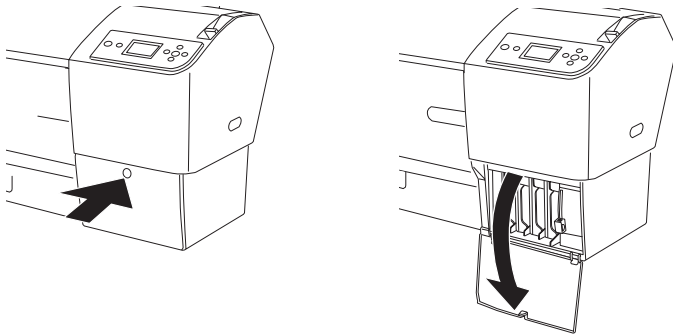
Pour remplacer une cartouche d'encre, procédez comme suit.



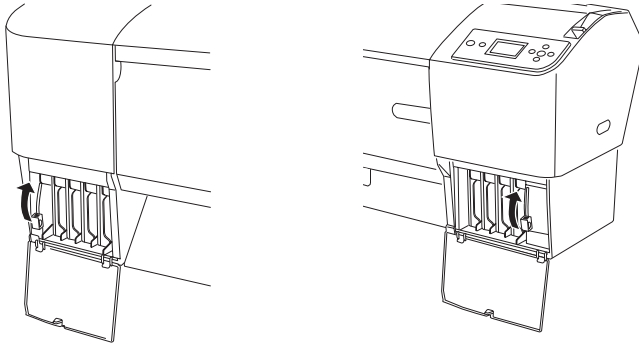
Important :

Laissez l'ancienne cartouche installée dans l'imprimante tant que vous n'êtes pas prêt à la remplacer.

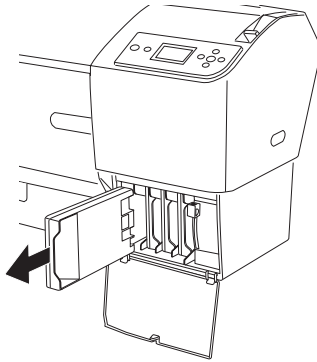
1. Vérifiez que l'imprimante est sous tension. Localisez la cartouche qui nécessite un remplacement à l'aide du voyant de vérification de la quantité d'encre qui clignote ou qui est allumé et de l'icône d'encre cible.
2. Ouvrez le capot du compartiment à encre en appuyant dessus.



3. Levez les leviers des cartouches d'encre en position ouverte.



4. Retirez soigneusement la cartouche vide de l'imprimante.



Attention :

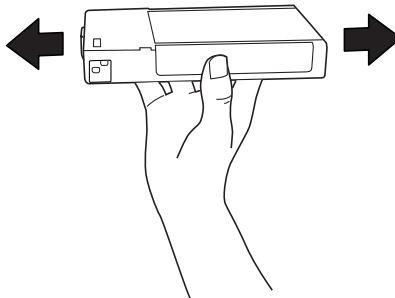
Si vous avez de l'encre sur les mains, lavez-les à l'eau et au savon. En cas de contact avec les yeux, rincez-les abondamment avec de l'eau.



Important :

Ne secouez pas violemment les cartouches (qui ont déjà été installées précédemment).

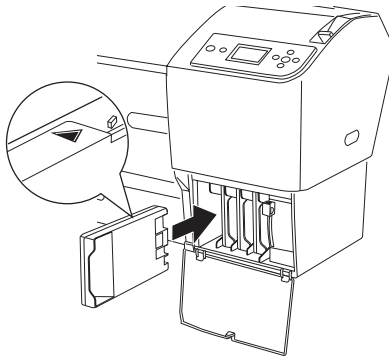
5. Assurez-vous que la couleur de la cartouche de remplacement est correcte et retirez-la de son emballage. Afin d'obtenir des résultats optimaux, secouez bien la cartouche d'encre avant de l'installer.



Remarque :

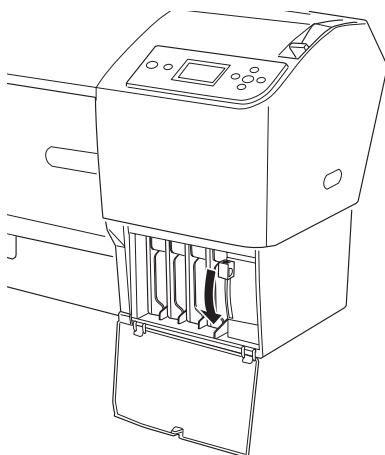
L'imprimante dispose d'un système de protection qui permet d'éviter que les cartouches ne soient insérées de manière incorrecte. Si vous ne pouvez pas introduire facilement la cartouche, il se peut que la cartouche ne soit pas du type correct. Vérifiez l'emballage et le code produit.

- Maintenez la cartouche d'encre de manière à ce que le repère en forme de flèche soit orienté vers le haut et pointe vers l'arrière de l'imprimante et introduisez la cartouche dans l'emplacement. Ne forcez pas pour l'insérer.

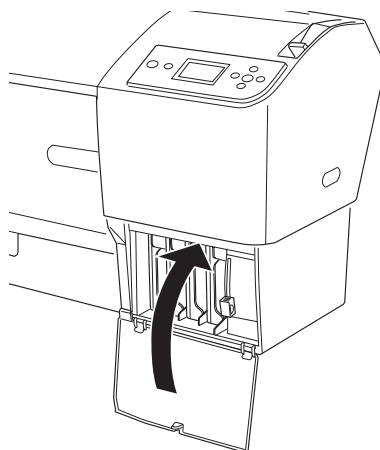
**Remarque :**

- ❑ Si le voyant de vérification de la quantité d'encre reste allumé, il est possible que la cartouche n'ait pas été installée correctement. Retirez-la et réinstallez-la de la manière décrite ci-dessus.
- ❑ Si vous insérez une cartouche d'encre dans le mauvais logement, l'icône d'encre du logement dans lequel vous avez inséré la mauvaise cartouche d'encre clignote sur l'écran LCD. Assurez-vous que la cartouche d'encre est installée dans l'emplacement adapté.

7. Abaissez le levier de la cartouche en position fermée.



8. fermez le capot du compartiment à encre. L'imprimante revient à l'état précédent.



Conversion des cartouches d'encre noire

Vous pouvez changer l'encre noire en fonction de l'utilisation souhaitée. Vous pouvez sélectionner l'option Noir mat ou Noir photo.



Important :

Afin d'éviter toute interruption du changement d'encre noire, respectez les consignes suivantes :

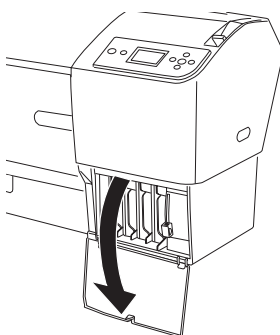
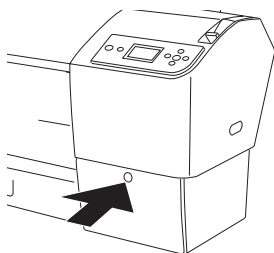
- Ne mettez pas l'imprimante hors tension.*
- N'ouvrez pas le capot avant.*
- Ne placez le levier de maintien du papier en position relâchée.*
- Ne retirez pas les cartouches d'encre.*
- Ne retirez pas le réservoir de maintenance.*
- Ne débranchez pas le cordon d'alimentation.*

Remarque :

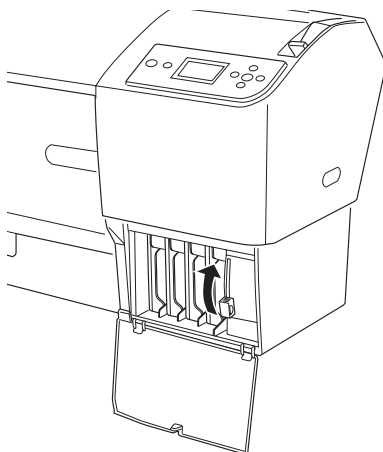
- Si une coupure de courant se produit en cours d'opération, remettez l'imprimante sous tension. Vous pouvez continuer votre procédure à l'endroit où elle a été interrompue.*
- Le kit de conversion de l'encre noire est nécessaire lors du changement d'encre noire. La cartouche d'encre noire (matte ou photo) que vous souhaitez convertir est également nécessaire. Si vous souhaitez vérifier le code produit, reportez-vous à la section « Consommables » à la page 407.*
- Si l'icône du réservoir de maintenance affichée sur l'écran LCD indique que le réservoir de maintenance est plein ou presque plein, vous devez remplacer le réservoir de maintenance. Voir « Remplacement du réservoir de maintenance » à la page 325.*

Pour changer l'encre noire, procédez comme suit.

1. Assurez-vous que la mention PRETE s'affiche sur l'écran LCD.
2. Appuyez sur la touche Menu pour activer le mode Menu.
3. Appuyez sur la touche Avance papier ▼ ou sur la touche Avance papier ▲ pour sélectionner MAINTENANCE et appuyez sur la touche Menu ►.
4. Appuyez sur la touche Avance papier ▼ ou sur la touche Avance papier ▲ pour afficher REMPL. ENCRE N et appuyez sur la touche Menu ►.
5. Appuyez sur la touche Entrée ↵ pour lancer l'exécution.
6. Assurez-vous que la mention OUVREZ LE CAPOT DROIT s'affiche sur l'écran LCD et ouvrez le capot du compartiment à encre droit.

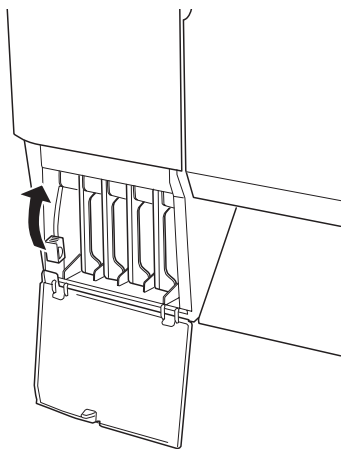


7. Assurez-vous que la mention **LEVEZ LE LEVIER ENCRE DROIT** s'affiche sur l'écran LCD et soulevez le levier d'encre du compartiment à encre droit.

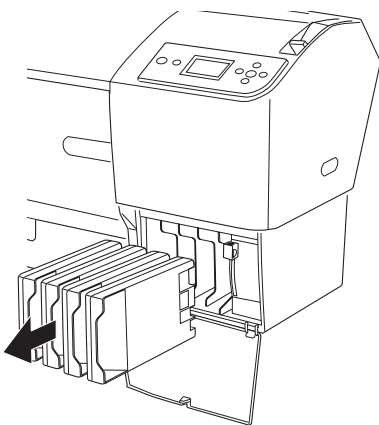


8. Assurez-vous que la mention **OUVREZ LE CAPOT GAUCHE** s'affiche sur l'écran LCD et ouvrez le capot du compartiment à encre gauche.

9. Assurez-vous que la mention **LEVEZ LE LEVIER ENCRE GAUCHE** s'affiche sur l'écran LCD et soulevez le levier d'encre du compartiment à encre gauche.



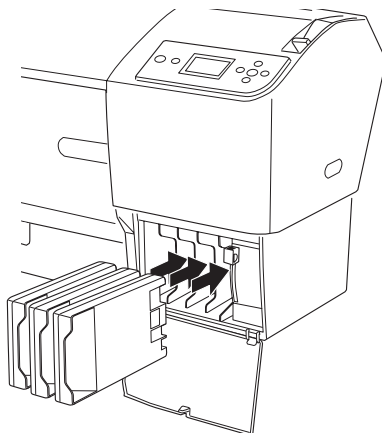
10. Assurez-vous que la mention **RETIREZ LES QUATRE CARTOUCHES D'ENCRE DU COTE DROIT** s'affiche sur l'écran LCD et retirez les quatre cartouches d'encre du compartiment à encre droit.



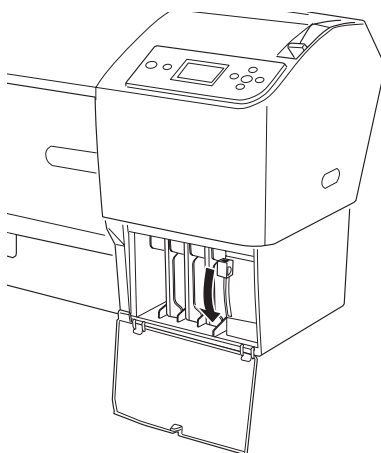
11. Assurez-vous que la mention **INSTALLEZ CARTOUCHES CONVERSION C/M/J** s'affiche sur l'écran LCD et insérez les trois cartouches de conversion dans les emplacements du compartiment à encre droit.

Remarque :

*Si la mention **VIE CART CONVERSION. REMPLACEZ CART CONVERSION PAR UNE NEUVE.** s'affiche sur l'écran LCD, appuyez sur la touche **Pause** ■■. Retirez la ou les cartouches de conversion présentes dans le compartiment à encre droit et insérez la ou les cartouches de conversion neuves. Allez ensuite à l'étape 4 pour recommencer la procédure.*

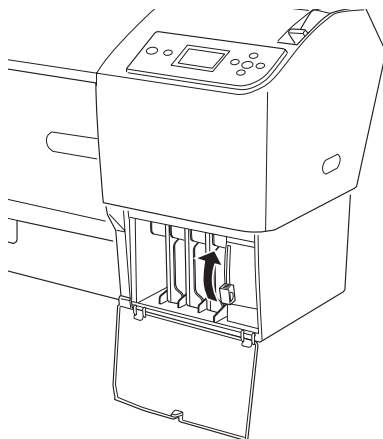


12. Assurez-vous que la mention **ABAISSER LE LEVIER ENCRE DROIT** s'affiche sur l'écran LCD et abaissez le levier d'encre du compartiment à encre droit.

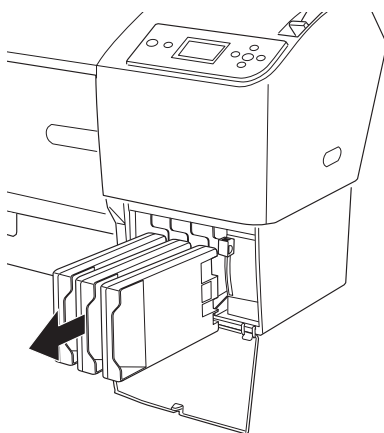


13. L'imprimante lance la vidange de l'encre et la mention **VIDANGE ENCRE XX%** s'affiche sur l'écran LCD. Attendez la fin de la vidange.

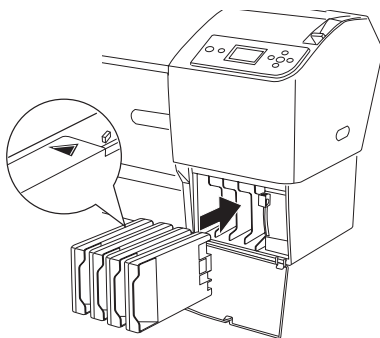
14. Une fois la vidange terminée, la mention **LEVEZ LE LEVIER ENCRE DROIT** s'affiche sur l'écran LCD. Soulevez le levier d'encre du compartiment droit.



15. Assurez-vous que la mention **RETIREZ CARTOUCHES CONVERSION C/M/J** s'affiche sur l'écran LCD et retirez les cartouches de conversion des emplacements du compartiment à encre droit.

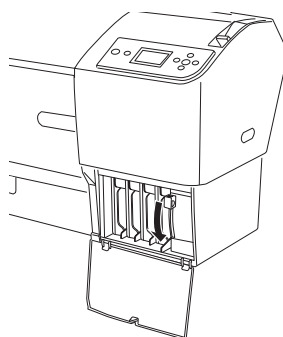
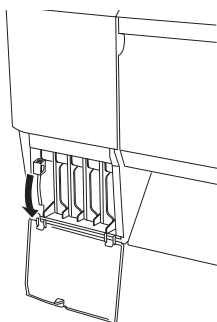


16. Assurez-vous que la mention **INSTALLEZ LES QUATRE CARTOUCHES D'ENCRE DU COTE DROIT** s'affiche sur l'écran LCD et insérez les cartouches dans les emplacements indiqués.



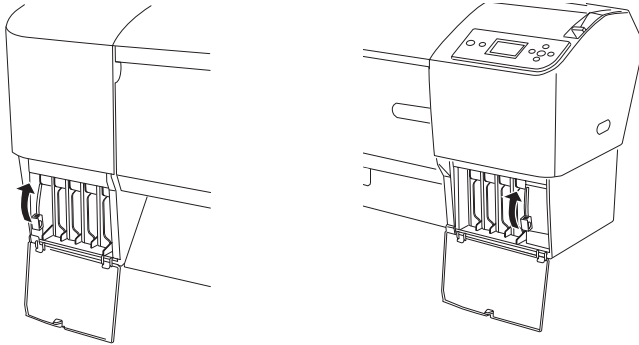
17. Assurez-vous que la mention **ABAISSER LE LEVIER ENCRE DROIT** s'affiche sur l'écran LCD et abaissez le levier d'encre du compartiment à encre droit.

Assurez-vous que la mention **ABAISSER LE LEVIER ENCRE GAUCHE** s'affiche sur l'écran LCD et abaissez le levier d'encre du compartiment à encre gauche.



- Assurez-vous que la mention **LEVEZ LE LEVIER ENCRE DROIT** s'affiche sur l'écran LCD et soulevez le levier d'encre du compartiment à encre droit.

Assurez-vous que la mention **LEVEZ LE LEVIER ENCRE GAUCHE** s'affiche sur l'écran LCD et soulevez le levier d'encre du compartiment à encre gauche.



- L'imprimante commence à charger l'encre. Au bout de quelques instants, les messages relatifs aux leviers d'encre s'affichent sur l'écran LCD. Lorsqu'un message s'affiche sur l'écran LCD, soulevez ou abaissez les leviers d'encre conformément aux indications.

Remarque :

Le chargement de l'encre après conversion de l'encre noire consomme une quantité importante d'encre. Il est donc possible que vous deviez remplacer les cartouches d'encre peu de temps après la conversion.

- Lorsque la mention **ABAISSÉZ LE LEVIER ENCRE DROIT ET FERMEZ LE CAPOT** s'affiche sur l'écran LCD, abaissez le levier d'encre droit et fermez le capot. Puis, lorsque la mention **ABAISSÉZ LE LEVIER ENCRE GAUCHE ET FERMEZ LE CAPOT** s'affiche sur l'écran LCD, abaissez le levier d'encre gauche et fermez le capot.

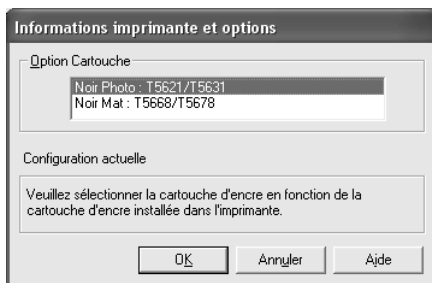
Le chargement de l'encre est terminé.

Mise à jour des informations du pilote d'impression

Après remplacement, procédez comme suit pour mettre les informations du pilote à jour.

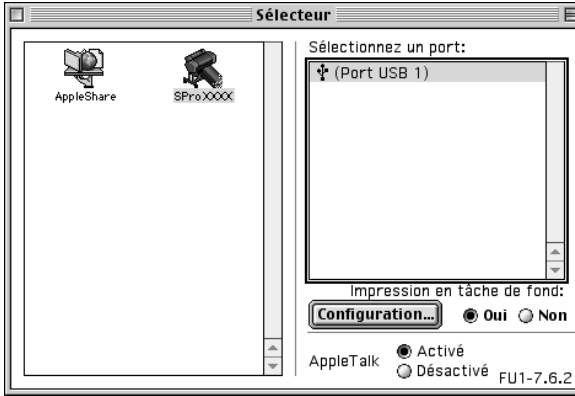
Pour Windows

Cliquez sur l'onglet Principal et assurez-vous que la cartouche d'encre affichée est la bonne. S'il ne s'agit pas de la cartouche correcte, définissez les informations manuellement en cliquant sur l'onglet Utilitaire, puis sur le bouton Informations imprimante et options.



Pour Mac OS 9.x

Choisissez Sélectionneur dans le menu Pomme et cliquez sur l'icône de l'imprimante et le port imprimante.



Pour Mac OS X

Supprimez l'imprimante du Centre d'impression (pour Mac OS X 10.2.x) ou de l'Utilitaire de configuration d'impression (pour Mac OS X 10.3.x) et ajoutez-la de nouveau.

Remplacement du réservoir de maintenance

Si l'icône du réservoir de maintenance affichée sur l'écran LCD indique que le réservoir de maintenance est plein ou presque plein, remplacez le réservoir de maintenance.

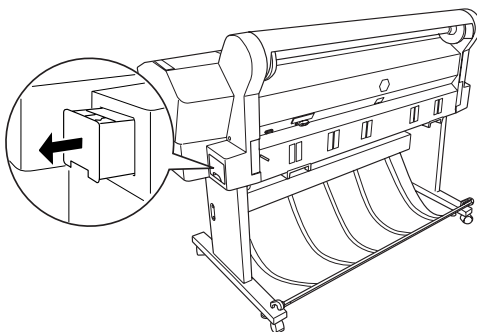
Si vous souhaitez vérifier le code produit du réservoir de maintenance, reportez-vous à la section « Consommables » à la page 407.

Pour remplacer le réservoir de maintenance, procédez comme suit.

1. Ouvrez l'emballage du nouveau réservoir de maintenance.
2. Posez la main sur la poignée située sur le côté de l'imprimante, puis tirez doucement le réservoir de maintenance.

Remarque :

L'imprimante EPSON Stylus Pro 9800/9400 dispose de deux réservoirs de maintenance. Pour savoir quel réservoir de maintenance remplacer, consultez le message affiché sur l'écran LCD.



3. Placez le réservoir de maintenance usagé dans le sac plastique fourni.

Remarque :

N'inclinez pas le réservoir de maintenance usagé tant qu'il n'est pas dans un sac plastique fermé.

4. Mettez en place le réservoir de maintenance neuf.

Remplacement du cutter

Lorsque le cutter ne coupe pas correctement, sa lame est probablement émoussée et doit être remplacée.



Attention :

Prenez garde de ne pas vous couper pendant le remplacement du cutter.

Si vous souhaitez vérifier le code produit de la lame de rechange du cutter automatique, reportez-vous à la section « Consommables » à la page 407.

Pour remplacer la lame, procédez comme suit.

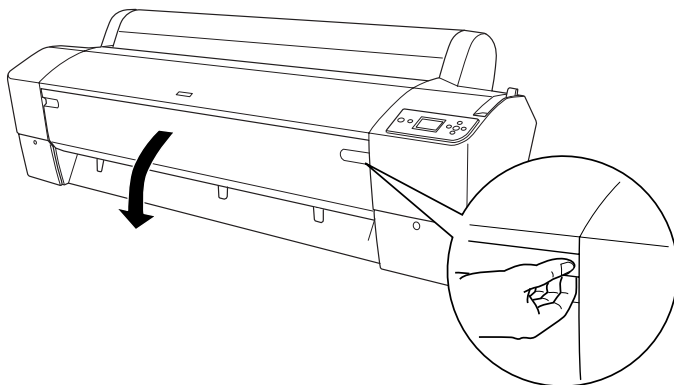
1. Vérifiez que l'imprimante est sous tension.
2. Appuyez sur la touche Menu pour activer le mode Menu.
3. Appuyez sur la touche Avance papier ▼ ou sur la touche Avance papier ▲ pour afficher MAINTENANCE et appuyez sur la touche Menu ►.
4. Appuyez sur la touche Avance papier ▼ ou sur la touche Avance papier ▲ pour afficher REMPLACEMENT DU CUTTER.
5. Appuyez sur la touche Menu ►. Lorsque la mention EXECUTER s'affiche sur l'écran LCD, appuyez sur la touche Entrée ↵.



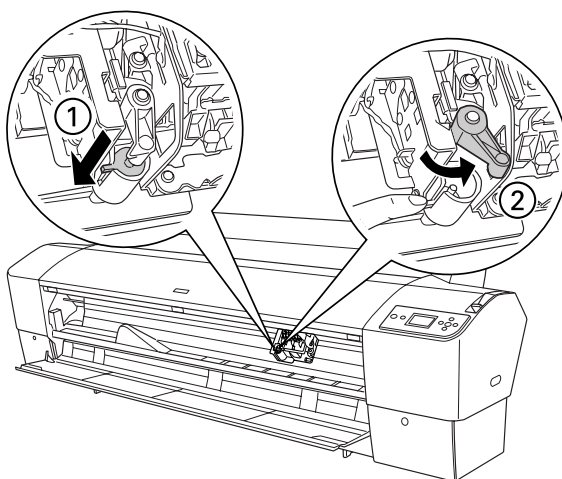
Important :

Ne déplacez jamais le support du cutter manuellement. Vous risqueriez d'endommager l'imprimante.

6. Lorsque le support du cutter s'arrête en position de remplacement, la mention **OUVREZ CAPOT AVANT POUR VOIR ETIQUETTE DE REMPLACEMENT DU CUTTER** apparaît. Ouvrez le capot avant.



7. Lorsque la mention **VOIR ETIQUETTE POUR REMPLACER CUTTER** apparaît sur l'écran LCD, appuyez sur la broche latérale tout en tournant le capot du cutter vers la droite pour ouvrir le boîtier.



Remarque :

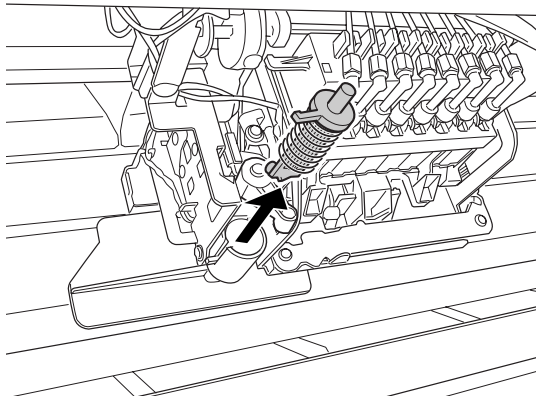
Lors de remplacement de la lame, évitez de toucher la carte de circuits attachée à la tête d'impression.

8. Retirez lentement votre doigt de la broche latérale. Le cutter se relève et peut être retiré.

Remarque :

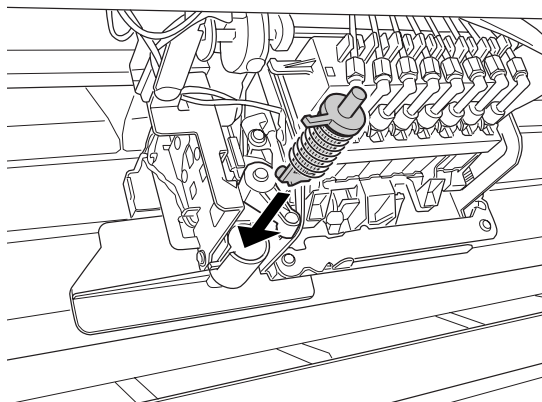
Veillez à ne pas laisser le cutter ni le ressort sortir du boîtier.

9. Retirez précautionneusement la lame usagée de l'imprimante.

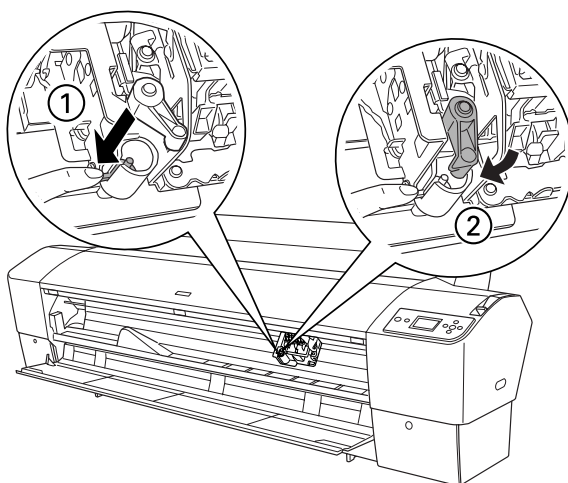


10. Retirez le nouveau cutter de son emballage.
11. Assurez-vous que le ressort est à l'intérieur du support du cutter ; au besoin, réinstallez-le.
12. Insérez complètement la nouvelle lame dans le support du cutter, dans le sens illustré ci-dessous.

13. Appuyez sur la broche latérale toue en tournant le capot du cutter vers la gauche pour refermer le boîtier.



14. Assurez-vous que l'écran LCD affiche FERMER CAPOT AVANT, puis fermez le capot avant. Le support du cutter se déplace vers sa position d'origine (à l'extrémité droite).



15. Attendez que le message PRETE s'affiche sur l'écran LCD. Le remplacement du cutter est terminé.

Installation du kit du cutter manuel

Pour installer le kit du cutter manuel, procédez comme suit.

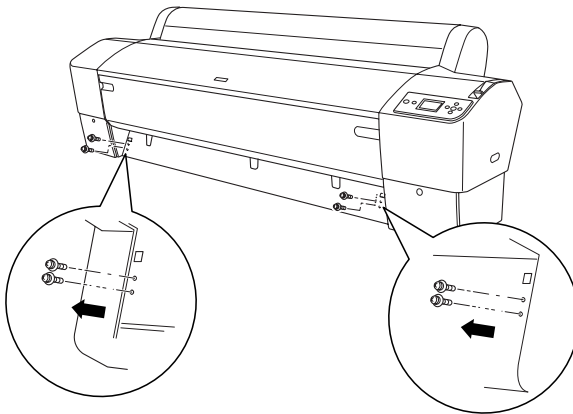
Remarque :

Le kit du cutter manuel dispose de deux ou trois orifices de chaque côté. L'illustration utilisée ici représente un kit de cutter manuel à trois orifices. Sauf indication contraire, les instructions sont les mêmes.

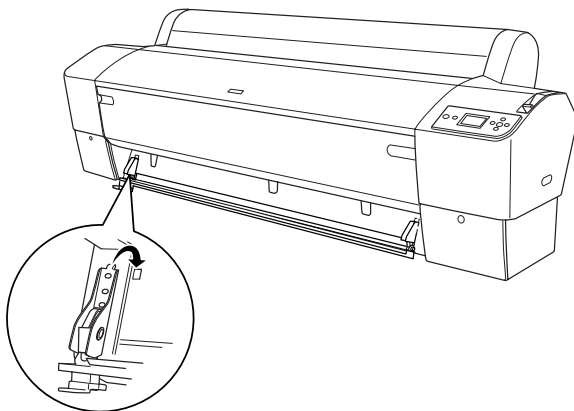
1. Assurez-vous que l'imprimante est hors tension.
2. Desserrez les quatre vis (vis argentées) du plateau à l'aide du tournevis et retirez-les.

Remarque :

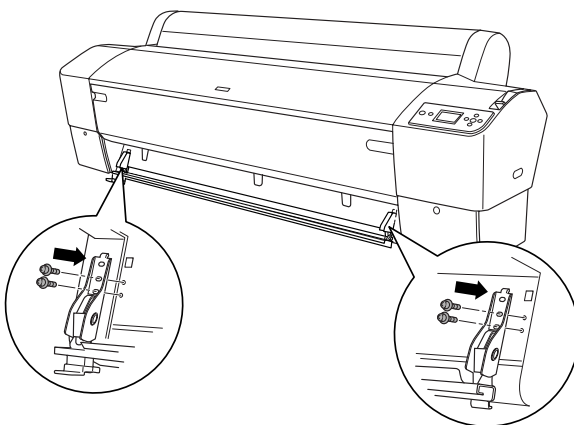
Ne desserrez pas les vis noires.



3. Maintenez le kit du cutter et insérez le côté gauche du kit dans l'orifice carré gauche du plateau.

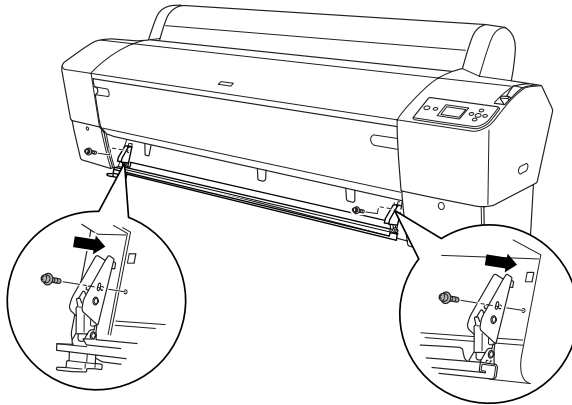


4. De même, insérez l'autre côté du kit dans l'orifice carré droit du plateau.
5. Fixez le kit du cutter à l'aide des quatre vis retirées à l'étape 2. Utilisez les deuxième et troisième orifices en partant du haut.



Remarque :

- ❑ Si le kit du cutter manuel ne dispose que de deux orifices de chaque côté, utilisez l'orifice inférieur pour fixer le kit du cutter à l'aide d'une des vis. Gardez les deux autres vis et ne les perdez pas.



- ❑ Si vous n'utilisez pas le kit de la lame du cutter, faites-le complètement glisser vers la gauche de manière à ce qu'il n'endommage pas les données imprimées.
- ❑ Reportez-vous au manuel Kit du cutter papier manuel fourni avec le kit du cutter papier manuel pour obtenir des instructions relatives à l'utilisation du kit du cutter manuel.

Dépose du kit du cutter manuel

Retirez le kit du cutter manuel lors du transport de l'imprimante.

1. Desserrez les vis du plateau à l'aide du tournevis.
2. Détachez et retirez le cutter de l'imprimante.
3. Fixez les quatre vis retirées sur le plateau.

Nettoyage de l'imprimante

Pour maintenir votre imprimante en parfait état de fonctionnement, nettoyez-la soigneusement lorsqu'elle est sale.



Attention :

Veillez à ne pas toucher aux pignons situés à l'intérieur de l'imprimante.



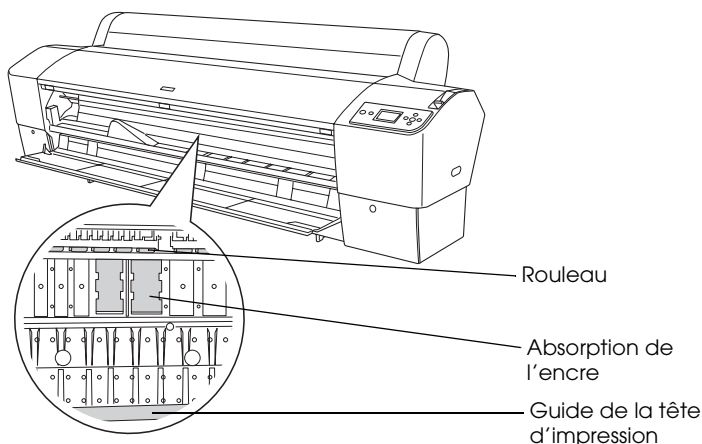
Important :

- N'utilisez pas d'alcool ni de dissolvant pour nettoyer l'imprimante. En effet, ces produits chimiques risquent d'endommager les composants et le boîtier de l'imprimante.*
 - Veillez à ne pas renverser d'eau sur le mécanisme de l'imprimante ni sur ses composants électroniques.*
 - N'utilisez pas de brosse dure ou abrasive.*
 - Ne vaporisez pas de lubrifiant à l'intérieur de l'imprimante. Des huiles inappropriées pourraient endommager le mécanisme. Contactez votre revendeur ou un technicien qualifié si vous pensez qu'une lubrification est nécessaire. Voir « Contacter le service clientèle » à la page 384.*
1. Assurez-vous que l'imprimante est hors tension et que l'ensemble des voyants est éteint et débranchez le cordon d'alimentation. Laissez l'imprimante reposer pendant une minute.



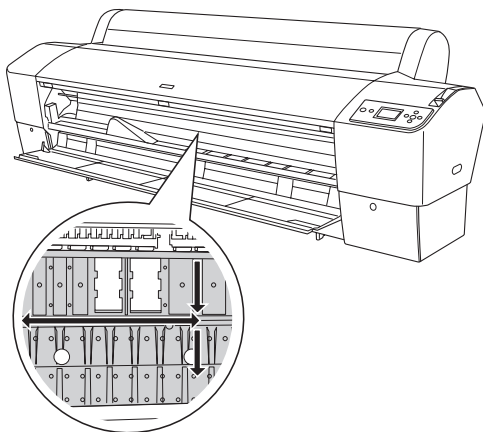
Important :

Ne touchez pas aux pièces suivantes, faute de quoi les impressions risquent d'être tachées.

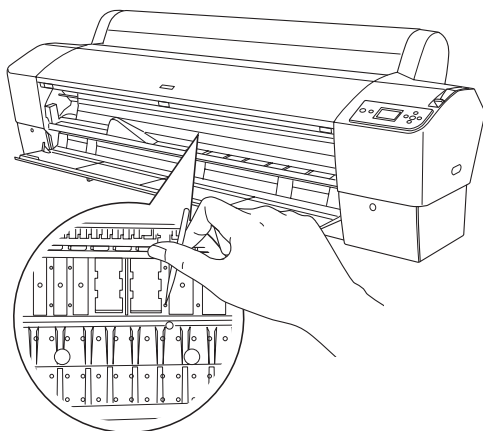


2. Ouvrez le capot avant et éliminez soigneusement toute trace de poussière ou de saleté de l'imprimante à l'aide d'un chiffon doux et propre. Essuyez la pièce grise en suivant le sens des flèches.

Si le verso d'une impression est taché ou si l'intérieur de l'imprimante est très sale, nettoyez cette partie de l'imprimante à l'aide d'un chiffon doux et propre, humidifié avec du détergent doux. Essayez ensuite l'intérieur de l'imprimante à l'aide d'un chiffon doux et sec.



3. Si de la poussière de papier est coincée dans le plateau, utilisez un outil similaire à un cure-dent pour la retirer. Fermez le capot avant.



4. Retirez le hamac de réception. Éliminez toute trace de poussière autour des pieds à l'aide d'une brosse douce.
5. Si le boîtier extérieur est sale, nettoyez-le à l'aide d'un chiffon propre et doux imprégné de détergent doux. Laissez fermés les capots du compartiment des cartouches d'encre pour éviter que de l'eau pénètre à l'intérieur.
6. Pour nettoyer le hamac de réception, retirez les barres du hamac et nettoyez le hamac avec du détergent doux.

Si vous n'avez pas utilisé votre imprimante depuis longtemps

Si vous n'avez pas utilisé votre imprimante depuis longtemps, il est possible que les buses des têtes d'impression soient obstruées. Procédez à une vérification des buses et nettoyez la tête d'impression.

Pour effectuer une vérification des buses à l'aide du panneau de contrôle, reportez-vous à la section « Vérification des buses de la tête d'impression » à la page 246.

Pour effectuer une vérification des buses à l'aide du logiciel d'impression, reportez-vous à la section « Vérification des buses de la tête d'impression » à la page 73 pour Windows, « Vérification des buses de la tête d'impression » à la page 152 pour Mac OS 9.x ou « Vérification des buses de la tête d'impression » à la page 209 pour Mac OS X.

Pour nettoyer la tête d'impression à l'aide du panneau de contrôle, appuyez sur la touche **MENU** ► pendant plus de trois secondes.

Pour nettoyer la tête d'impression à l'aide du logiciel d'impression, reportez-vous à la section « Nettoyage de la tête d'impression » à la page 74 pour Windows, « Nettoyage de la tête d'impression » à la page 154 pour Mac OS 9.x ou « Nettoyage de la tête d'impression » à la page 211 pour Mac OS X.

Si l'imprimante n'a pas été utilisée pendant plus d'un mois, il est nécessaire d'effectuer un nettoyage de la tête d'impression. Si la mention NETTOY SPECIAL. VOUS DEVEZ DEPLACER LES LEVIERS D'ENCRE LORS DU NETTOYAGE s'affiche sur l'écran LCD lors de la mise sous tension de l'imprimante, sélectionnez OUI et appuyez sur la touche Menu ► pour lancer le nettoyage de la tête.

Si vous souhaitez procéder ultérieurement au nettoyage de la tête, sélectionnez NON.

Remarque :

- ❑ *Si vous sélectionnez OUI pour lancer le nettoyage de la tête, vous devez déplacer les leviers d'encre conformément aux messages qui s'affichent sur l'écran LCD.*
- ❑ *Même si vous prévoyez de ne pas utiliser l'imprimante pendant un laps de temps prolongé, laissez les cartouches d'encre installées.*

Transport de l'imprimante

Sur une longue distance

Si vous devez transporter l'imprimante sur une longue distance, remballer-la dans le carton d'origine à l'aide des matériaux d'emballage fournis.

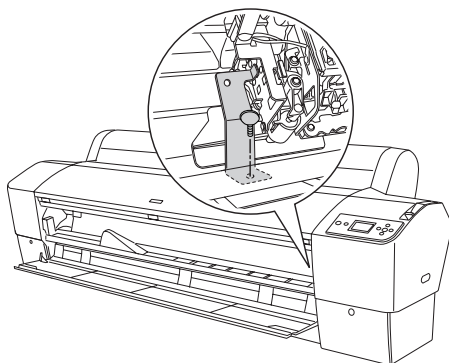
Pour remballer l'imprimante, procédez comme suit.

1. Mettez l'imprimante hors tension et vérifiez que les têtes d'impression sont en position initiale (à l'extrême droite). Si elles ne le sont pas, mettez l'imprimante sous tension et attendez que les têtes d'impressions reviennent en position initiale, puis éteignez l'imprimante.
2. Retirez les éléments suivants :
 - Cordon d'alimentation
 - Câble d'interface
 - Hamac de réception
 - Axe du papier rouleau
 - Papier rouleau et feuilles simples
 - Enrouleur automatique en option (le cas échéant)
 - Kit du cutter manuel en option (le cas échéant)
3. Levez les leviers d'encre.

Vous pouvez laisser les cartouches d'encre en place ou les retirer. Quel que soit votre choix, vous devez laisser les leviers d'encre levés lors du transport de l'imprimante, faute de quoi il est possible que de l'encre s'écoule de l'imprimante.

4. Vérifiez que la tête d'impression est en position initiale (à l'extrême droite).

5. Installez la plaque métallique et serrez la vis de manière à verrouiller la tête d'impression.



6. Utilisez le carton et les matériaux d'emballage d'origine pour remballer l'imprimante. Contactez votre revendeur et demandez-lui conseil. Voir « Contacter le service clientèle » à la page 384.

Sur une courte distance

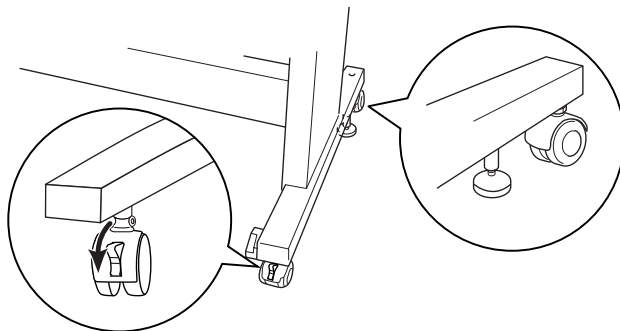
Procédez comme suit si vous devez déplacer l'imprimante sur une courte distance.

1. Mettez l'imprimante hors tension et vérifiez que les têtes d'impression sont en position initiale (à l'extrême droite). Si elles ne le sont pas, mettez l'imprimante sous tension et attendez que les têtes d'impressions reviennent en position initiale, puis éteignez l'imprimante.
2. Retirez les éléments suivants :
 - Cordon d'alimentation
 - Câble d'interface

- Hamac de réception
 - Axe du papier rouleau
 - Papier rouleau et feuilles simples
 - Enrouleur automatique en option (le cas échéant)
 - Kit du cutter manuel en option (le cas échéant)
3. Levez les leviers d'encre.

Vous pouvez laisser les cartouches d'encre en place ou les retirer. Quel que soit votre choix, vous devez laisser les leviers d'encre levés lors du transport de l'imprimante, faute de quoi il est possible que de l'encre s'écoule de l'imprimante.

4. Vérifiez que les roulettes au pied de la base sont bloquées et que les stabilisateurs sont déployés jusqu'au sol.



Remarque :

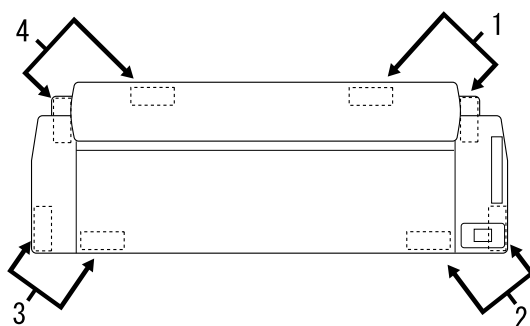
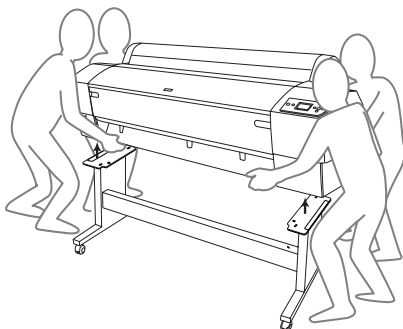
Orientez les roulettes latéralement et bloquez-les pour qu'elles ne bougent pas.

5. Retirez les vis papillons des côtés gauche et droit. Gardez-les en lieu sûr.

6. Pour les utilisateurs de l'imprimante Stylus Pro 9800/9400 :
Au moins quatre personnes doivent soulever l'imprimante de sa base, à l'aide des huit poignées illustrées ci-dessous. Le poids de l'imprimante est équivalent à environ 90 kg (198 livres). L'imprimante doit être soulevée avec précaution.

Pour les utilisateurs de l'imprimante Stylus Pro 7800/7400 :
Au moins deux personnes doivent soulever l'imprimante de sa base, à l'aide des quatre poignées illustrées ci-dessous. Le poids de l'imprimante est équivalent à environ 49 kg (107,8 livres). L'imprimante doit être soulevée avec précaution.

Pour l'imprimante Stylus Pro 9800/9400



Pour l'imprimante Stylus Pro 7800/7400



7. Déplacez l'imprimante horizontalement.

Pour installer l'imprimante, procéder à la vérification des buses et réaligner les têtes d'impression après le transport, reportez-vous à la section « Réinstallation de l'imprimante après son transport » à la page 345.

Déplacement de l'imprimante à l'aide des roulettes

Si vous voulez déplacer l'imprimante sur une très courte distance (par exemple, dans la même pièce), vous pouvez la faire rouler sur ses roulettes.



Important :

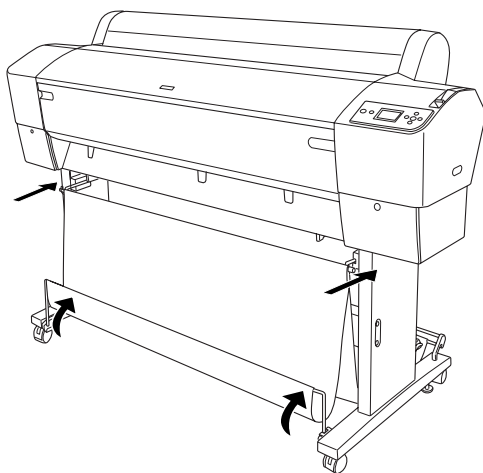
Ne faites pas rouler l'imprimante sur une surface inclinée ou irrégulière.

1. Assurez-vous que le cordon d'alimentation, le câble d'interface, les axes pour papier rouleau et les feuilles simples sont retirés, et que le capot du papier rouleau et le capot avant sont fermés.

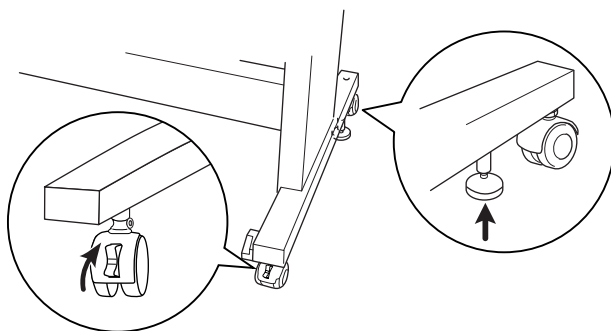
Remarque :

Si vous devez uniquement transporter l'imprimante sur une très courte distance à l'aide des roulettes, vous n'êtes pas obligé de retirer les cartouches d'encre.

2. Insérez complètement les crochets supérieurs et relevez les barres inférieures comme indiqué ci-dessous.



3. Libérez les roulettes avant et relevez les stabilisateurs.



4. Déplacez avec soin l'imprimante vers son lieu d'utilisation. Bloquez à nouveau les roulettes et déployez les stabilisateurs après le déplacement.

Réinstallation de l'imprimante après son transport

La procédure à suivre pour installer l'imprimante après son transport est presque identique à celle suivie lors de la première installation. Lorsque vous installez de nouveau l'imprimante, reportez-vous au *Guide de déballage et d'installation* et tenez compte des points suivants.

- ❑ N'oubliez pas de retirer tous les matériaux de protection.
- ❑ La première fois que vous lancez une impression après le transport de l'imprimante ou après une longue période d'inutilisation, il se peut que les buses de la tête d'impression soient obstruées. Epson vous recommande d'effectuer une vérification des buses, de nettoyer et de réaligner la tête d'impression afin de garantir la qualité d'impression.

Pour effectuer une vérification des buses à l'aide du panneau de contrôle, reportez-vous à la section « Vérification des buses de la tête d'impression » à la page 246.

Pour effectuer une vérification des buses à l'aide du logiciel d'impression, reportez-vous à la section « Vérification des buses de la tête d'impression » à la page 73 pour Windows, « Vérification des buses de la tête d'impression » à la page 152 pour Mac OS 9.x ou « Vérification des buses de la tête d'impression » à la page 209 pour Mac OS X.

Pour nettoyer la tête d'impression à l'aide du panneau de contrôle, appuyez sur la touche Menu ► pendant trois secondes.

Pour nettoyer la tête d'impression à l'aide du logiciel d'impression, reportez-vous à la section « Nettoyage de la tête d'impression » à la page 74 pour Windows, « Nettoyage de la tête d'impression » à la page 154 pour Mac OS 9.x ou « Nettoyage de la tête d'impression » à la page 211 pour Mac OS X.

Pour réaligner la tête d'impression à l'aide du panneau de contrôle, reportez-vous à la section « Alignement de la tête d'impression » à la page 247.

Pour réaligner la tête d'impression à l'aide du logiciel d'impression, reportez-vous à la section « Alignement de la tête d'impression » à la page 76 pour Windows, « Alignement de la tête d'impression » à la page 155 pour Mac OS 9.x ou « Alignement de la tête d'impression » à la page 213 pour Mac OS X.

Dépannage

L'imprimante cesse d'imprimer de manière inattendue

Le nettoyage des têtes, le chargement ou le séchage de l'encre est en cours

Lors du nettoyage de la tête, du chargement de l'encre ou du séchage de l'encre, la mention NETTOYAGE VEUILLEZ PATIENTER, CHARGT ENCRE EN COURS ou ENCRE EN COURS SÉCHAGE s'affiche (respectivement) sur l'écran LCD. Attendez que l'imprimante reprenne l'impression.

Une erreur est survenue

La plupart des problèmes courants de l'imprimante et de leurs solutions peuvent être identifiés à l'aide des messages qui s'affichent sur l'écran LCD.

Vous pouvez aussi identifier des erreurs à l'aide des voyants du panneau de contrôle. Voir « Voyants » à la page 219.


Pour les autres messages non repris dans le tableau, reportez-vous à la section « Messages » à la page 221.



Messages d'erreur

Message	Description	Suite à donner
IMP. IMPOSSIBLE ASSUREZ-VOUS QUE DU PAPIER EST CHARGE	Il est possible qu'une erreur survienne lorsque vous essayez d'imprimer des motifs tels que ceux produits par l'utilitaire de vérification des buses ou l'utilitaire d'alignement de la tête d'impression.	Commencez par terminer le menu IMPRIMER TEST, puis résolvez l'erreur affichée sur l'écran LCD. Puis, essayez d'imprimer de nouveau les motifs.
RESERVOIR MAINT. PRESQUE PLEIN	Le réservoir de maintenance est presque plein.	Remplacez le réservoir de maintenance par un neuf. Voir « Remplacement du réservoir de maintenance » à la page 325.
NIVEAU ENCRE BAS	La cartouche d'encre est presque vide.	Le remplacement de la cartouche d'encre sera bientôt nécessaire. Vous pouvez continuer à imprimer lorsque la cartouche est presque vide mais la qualité d'impression risque de décliner.
DEMANDE MAINTENANCE nnnn	Un composant de l'imprimante a presque atteint sa limite de durée de service. « nnnn » représente le code de la pièce.	Notez le code et contactez votre revendeur. Voir « Contacter le service clientèle » à la page 384.
QUANTITE PAPIER FAIBLE	Il n'y a presque plus de papier rouleau.	Remplacez le papier rouleau. Voir « Utilisation du papier rouleau » à la page 269.

NETTOY SPECIAL VOUS DEVEZ DEPLACER LES LEVIERS ENCRE LORS DU NETTOYAGE	Il est nécessaire de procéder à un nettoyage spécial.	Pour procéder à un nettoyage spécial, sélectionnez OUI et suivez les instructions des messages affichés sur l'écran LCD.
ERREUR NETTOYAGE RETIREZ PAPIER EPAIS	Le nettoyage ne peut pas être exécuté car le papier chargé est épais.	Retirez le papier épais et mettez le levier de maintien du papier en position fermée.
	L'imprimante n'a pas réussi à faire avancer le tirage.	Retirez le tirage.
ERREUR NETTOYAGE APPUYEZ SUR PAUSE	Les buses sont toujours bouchées.	Exécutez l'utilitaire Nettoyage des têtes. Pour Windows, voir « Nettoyage de la tête d'impression » à la page 74. Pour Mac OS 9.x, reportez-vous à la section « Nettoyage de la tête d'impression » à la page 154. Pour Mac OS X, reportez-vous à la section « Nettoyage de la tête d'impression » à la page 211.
ERREUR CAPTEUR CHARGEZ PAPIER DIFFERENT	Le papier chargé ne correspond pas au papier sélectionné.	Faites correspondre le papier chargé au type de papier sélectionné. Voir « Touches » à la page 217.
ERREUR EJECTION PAPIER RETIREZ PAPIER DE L'IMPRIMANTE	Il reste du papier dans l'imprimante.	Relâchez le levier de maintien du papier et retirez le papier de l'imprimante. Puis, mettez le levier de maintien du papier en position de maintien.

FIN PAPIER CHARGEZ PAPIER	Aucun papier n'est chargé dans l'imprimante.	Chargez le papier correctement.
	Le papier rouleau est fini alors que l'impression est en cours.	Chargez un papier rouleau neuf.
ERREUR SANS MARGES CHARGEZ PAPIER DE TAILLE CORRECTE	Du papier rouleau ou des feuilles simples de format A2 ne prenant pas en charge l'impression sans marges a été inséré ou ont été insérées dans l'imprimante dans le cadre de l'impression sans marges.	Chargez une feuille simple de format différent ou du papier rouleau. Reportez-vous à la section « Définition du paramètre Sans marges » à la page 49 pour Windows, « Définition du paramètre Sans marges » à la page 137 pour Mac OS 9.x ou « Impression sans marges » à la page 203 pour Mac OS X.
ERREUR PAPIER CHARGEZ PAPIER CORRECTEMENT	L'imprimante n'arrive pas à détecter la feuille simple chargée car elle est gondolée ou courbée.	Aplatissez la feuille simple.
	L'imprimante n'arrive pas à détecter le papier chargé.	Déplacez le levier de maintien du papier.
INCLINAISON PAPIER CHARGEZ PAPIER CORRECTEMENT	Le papier n'est pas chargé droit et doit être aligné.	Relâchez le levier de maintien du papier et insérez le papier correctement. Puis, mettez le levier de maintien du papier en position de maintien. Voir « Chargement du papier rouleau » à la page 274.

<p>ERREUR DECOUPE PAPIER</p> <p>RETIREZ PAPIER NON DECOUPE</p>	<p>Le papier n'est pas coupé correctement lorsque l'option Rouleau coupe auto Oui  est sélectionnée.</p>	<p>Relâchez le levier de maintien du papier et retirez le papier non découpé. Puis, mettez le levier de maintien du papier en position de maintien.</p>
		<p>Le cutter n'est pas installé correctement Voir « Remplacement du cutter » à la page 327.</p>
		<p>Il se peut que le cutter soit émoussé. Remplacez le cutter. Voir « Remplacement du cutter » à la page 327.</p>
<p>ERREUR COMMANDE</p> <p>VERIFIEZ PARAMETRES PILOTE</p>	<p>Des données erronées sont envoyées à l'imprimante.</p>	<p>Arrêtez l'impression et appuyez sur la touche Pause pendant trois secondes.</p>
	<p>L'imprimante reçoit des données avec une commande erronée.</p>	
	<p>Le pilote d'impression installé est incorrect pour l'imprimante.</p>	<p>Arrêtez l'impression et appuyez sur la touche Pause pendant trois secondes. Puis, vérifiez que le pilote d'impression installé est adapté à l'imprimante.</p>

ERR NON CORRESP ASSUREZ-VOUS QUE LA CARTOUCHE ENCRE ET LES PARAMETRES PILOTE CORRESPONDENT	L'option cartouche du pilote d'impression n'a pas encore été modifiée.	Arrêtez l'impression et maintenez la touche Pause enfoncée pendant trois secondes. Sélectionnez ensuite la cartouche d'encre correcte dans le pilote d'impression (conformément à la cartouche d'encre installée dans l'imprimante). Voir « Mise à jour des informations du pilote d'impression » à la page 324. Si vous souhaitez poursuivre l'impression, appuyez sur la touche Pause.
	Une cartouche d'encre d'origine autre que Epson est installée.	Appuyez sur la touche Pause pendant trois secondes pour annuler l'impression. Si vous souhaitez poursuivre l'impression, appuyez sur la touche Pause.
ERREUR REGLAGE PAPIER CHARGEZ PAPIER ROULEAU	Le papier rouleau n'est pas chargé correctement.	Chargez le papier rouleau correctement et sélectionnez Rouleau coupe auto Oui  ou Rouleau coupe auto Non  . Voir « Chargement du papier rouleau » à la page 274.
VIE CART CONVERSION CART CONVERSION QUASIMENT EN FIN DE VIE	La cartouche de conversion devra être remplacée sous peu (la quantité d'encre de la cartouche de conversion s'affiche sur l'écran LCD).	Le remplacement de la cartouche de conversion sera bientôt nécessaire. Appuyez sur la touche Pause.

VIE CART CONVERSION REPLACEZ CART CONVERSION PAR UNE NEUVE	Vous devez remplacer la cartouche de conversion.	Remplacez la cartouche de conversion ou procédez au remplacement de l'encre noire en appuyant sur la touche Pause.
ERREUR REGLAGE PAPIER CHARGEZ FEUILLES SIMPLES	Le chemin d'insertion du papier est incorrect.	Chargez les feuilles simples adaptées.
FIN ENCRE INSTALLEZ NOUVELLE CARTOUCHE	La cartouche d'encre est vide.	Remplacez la cartouche d'encre vide par une neuve. Voir « Remplacement des cartouches d'encre » à la page 310.
ERREUR CARTOUCHE D'ENCRE VERIFIEZ CARTOUCHE	Une cartouche ayant un code produit inapproprié est installée.	Retirez la cartouche d'encre et installez une cartouche d'encre disposant du code produit correct. Voir « Consommables » à la page 407.
	Une cartouche d'encre noire inadaptée (noir mat ou noir photo) est installée.	Retirez la cartouche d'encre noire et installez une cartouche correcte. Ou appuyez sur la touche Pause pour procéder au remplacement de l'encre noire de manière à modifier les informations relatives à l'encre noire de l'imprimante.
ERREUR CARTOUCHE D'ENCRE REEMPL. ENCRE N	Il est nécessaire de procéder au remplacement de l'encre noire.	Sélectionnez OUI si vous souhaitez remplacer l'encre noire. Sinon, sélectionnez NON. Voir « Conversion des cartouches d'encre noire » à la page 315.


ERREUR CARTOUCHE D'ENCRE INSTALLEZ CARTOUCHE CORRECTE	Une cartouche d'encre ne pouvant être utilisée avec cette imprimante est installée.	Retirez la cartouche d'encre et installez une cartouche prise en charge par cette imprimante. Voir « Consommables » à la page 407.
ERREUR CARTOUCHE D'ENCRE REPLACEZ CARTOUCHE	Une erreur CSIC s'est produite	Retirez la cartouche d'encre et réinstallez-la. Si ce message s'affiche de nouveau une fois la cartouche d'encre réinstallée, remplacez la cartouche. Voir « Remplacement des cartouches d'encre » à la page 310.
PAS DE CARTOUCHE INSTALLEZ CARTOUCHE D'ENCRE	Aucune cartouche d'encre n'est installée.	Installez une cartouche d'encre.
RESERVOIR MAINT. PLEIN REPLACEZ RESERVOIR MAINT. GAUCHE	Le réservoir de maintenance gauche est plein.	Remplacez le réservoir de maintenance gauche. Voir « Remplacement du réservoir de maintenance » à la page 325.
RESERVOIR MAINT. PLEIN REPLACEZ RESERVOIR MAINT. DROIT	Le réservoir de maintenance droit est plein.	Remplacez le réservoir de maintenance droit. Voir « Remplacement du réservoir de maintenance » à la page 325.
RESERVOIR MAINT. PLEIN REPLACEZ RESERVOIR MAINT.	Le réservoir de maintenance est plein.	Remplacez le réservoir de maintenance par un neuf. Voir « Remplacement du réservoir de maintenance » à la page 325.

RESERVOIR MAINT. PRESQUE PLEIN REMPLECEZ RESERVOIR MAINT. DROIT	Le réservoir de maintenance droit est presque plein.	Remplacez le réservoir de maintenance droit. Voir « Remplacement du réservoir de maintenance » à la page 325.
RESERVOIR MAINT. PRESQUE PLEIN REMPLECEZ RESERVOIR MAINT.	Le réservoir de maintenance est presque plein.	Remplacez le réservoir de maintenance par un neuf. Voir « Remplacement du réservoir de maintenance » à la page 325.
LEVIER ENCRE ABAISSER LE LEVIER ENCRE GAUCHE	Le levier d'encre du compartiment gauche est levé.	Abaissez le levier d'encre du compartiment gauche.
LEVIER ENCRE ABAISSER LE LEVIER ENCRE DROIT	Le levier d'encre du compartiment droit est levé.	Abaissez le levier d'encre du compartiment droit.
CAPOT AVANT OUVERT FERMEZ CAPOT	Le capot avant est ouvert.	Fermez le capot avant.
LEVIER RELACHE CHARGEZ PAPIER	Le papier n'est pas chargé.	Chargez le papier.
LEVIER RELACHE ABAISSER LEVIER MAINTIEN PAPIER	Le levier de maintien du papier est dans la position relâchée.	Mettez le levier de maintien du papier en position fermée.
CARTOUCHE D'ENCRE INSTALLEZ CARTOUCHE D'ENCRE	Le levier d'encre est levé mais aucune cartouche d'encre n'est installée.	Installez une cartouche d'encre et abaissez le levier d'encre.

<p>BOURRAGE PAPIER</p> <p>RETIREZ LE PAPIER</p>	<p>Du papier est coincé dans l'imprimante.</p>	<p>Commencez par relâcher le levier de maintien du papier, puis retirez le papier coincé. Mettez l'imprimante hors tension, attendez quelques instants, puis remettez-la sous tension. Voir « Élimination des bourrages papier » à la page 381.</p>
<p>PAS DE RESERVOIR DE MAINTENANCE</p> <p>INSTALLEZ RESERVOIR MAINT. GAUCHE</p>	<p>Le réservoir de maintenance gauche n'est pas inséré dans l'imprimante.</p>	<p>Installez le réservoir de maintenance gauche.</p>
<p>PAS DE RESERVOIR DE MAINTENANCE</p> <p>INSTALLEZ RESERVOIR MAINT. DROIT</p>	<p>Le réservoir de maintenance droit n'est pas inséré dans l'imprimante.</p>	<p>Installez le réservoir de maintenance droit.</p>
<p>PAS DE RESERVOIR DE MAINTENANCE</p> <p>INSTALLEZ RESERVOIR MAINT.</p>	<p>Le réservoir de maintenance n'est pas inséré dans l'imprimante.</p>	<p>Installez le réservoir de maintenance.</p>
<p>ERREUR INSTALLATION MICROLOGICIEL</p> <p>ECHEC MAJ REDEMARREZ IMPRIMANTE</p>	<p>La mise à jour du micrologiciel a échoué.</p>	<p>Redémarrez l'imprimante et procédez de nouveau à la mise à jour du micrologiciel.</p>
<p>ERREUR CARTE I/F</p> <p>VERIFIEZ TYPE CARTE</p>	<p>La carte d'interface installée ne peut pas être utilisée avec cette imprimante.</p>	<p>Mettez l'imprimante hors tension. Retirez ensuite la carte d'interface et installez une carte d'interface prise en charge par cette imprimante. Voir « Options » à la page 405.</p>

CHARIOT VERROUILLE DEVERROUILLEZ CHARIOT	La tête d'impression est verrouillée.	Retirez la plaque métallique située sur le côté gauche de la tête d'impression pour la déverrouiller.
ERREUR IMPRIMANTE REDEMARREZ IMPRIMANTE	Une erreur s'est produite.	Redémarrez l'imprimante en appuyant sur la touche Marche/Arrêt.
ERREUR DEMANDE ENTRETIEN nnnnnnnn	La tête d'impression est verrouillée.	Retirez la plaque métallique située sur le côté gauche de la tête d'impression pour la déverrouiller.
	Une erreur fatale s'est produite.	Mettez l'imprimante hors tension, attendez quelques instants, puis remettez-la sous tension. Si ce message s'affiche de nouveau sur l'écran LCD, relevez le code et contactez votre revendeur. Voir « Contacter le service clientèle » à la page 384.

L'imprimante ne se met pas ou ne reste pas sous tension

Lorsque le voyant Pause ne s'allume pas et que l'initialisation du mécanisme ne démarre pas, même lorsque la touche Marche/Arrêt  est enfoncée pour mettre l'imprimante sous tension, essayez les solutions suggérées pour le problème.

- Mettez l'imprimante hors tension et vérifiez que le cordon d'alimentation est fermement inséré dans l'imprimante.
- Vérifiez que votre prise de courant fonctionne et qu'elle n'est pas commandée par un interrupteur ou une minuterie.

- ❑ Assurez-vous que la tension fournie à l'imprimante correspond à la tension nominale indiquée sur l'imprimante. Si ce n'est pas le cas, mettez l'imprimante hors tension et débranchez immédiatement le cordon d'alimentation. Contactez votre revendeur et demandez-lui conseil. Voir « Contacter le service clientèle » à la page 384.



Important :

Si la tension fournie et la tension nominale ne correspondent pas, ne rebranchez pas l'imprimante car vous risqueriez de l'endommager.

L'imprimante n'imprime rien

L'imprimante n'est pas correctement connectée à l'ordinateur

Essayez une ou plusieurs de ces solutions :

- ❑ Mettez l'imprimante et l'ordinateur hors tension. Assurez-vous que le câble d'interface de l'imprimante est correctement branché dans le connecteur de l'ordinateur prévu à cet effet.
- ❑ Assurez-vous que les spécifications du câble d'interface correspondent à celles de l'imprimante et de l'ordinateur.
- ❑ Assurez-vous que le câble d'interface est directement connecté à l'ordinateur sans passer par un autre périphérique, comme un dispositif de commutation d'imprimante ou un prolongateur.

Votre imprimante Epson n'est pas sélectionnée comme imprimante par défaut

Installez le pilote d'impression si ce n'est déjà fait et procédez comme suit pour sélectionner votre imprimante Epson comme imprimante par défaut.

Pour Windows XP

1. Cliquez sur Démarrer, sur Panneau de configuration, sur Imprimantes et autres périphériques, puis sur Imprimantes et télécopieurs.
2. Cliquez avec le bouton droit de la souris sur EPSON Stylus Pro XXXX.
3. Sélectionnez Définir par défaut, puis fermez la fenêtre.

Pour Windows Me, 98 et 2000

1. Cliquez sur le bouton Démarrer, pointez vers Paramètres et sélectionnez Imprimantes.
2. Cliquez avec le bouton droit de la souris sur EPSON Stylus Pro XXXX dans la fenêtre Imprimantes.
3. Sélectionnez Définir par défaut, puis fermez la fenêtre Imprimantes.

Pour Mac OS 9.x

1. Cliquez sur le menu Pomme et choisissez Sélecteur. Si l'icône de l'imprimante SPro XXXX est visible, le pilote d'impression est correctement installé.
2. Vérifiez que l'imprimante EPSON Stylus Pro XXXX est sélectionnée pour le port imprimante.

Pour Mac OS X

Assurez-vous que le gestionnaire d'impression Stylus Pro XXXX a bien été ajouté au Centre d'impression (pour Mac OS X 10.2.x) ou à l'Utilitaire de configuration d'impression (pour Mac OS X 10.3.x) et que le gestionnaire d'impression sélectionné dans le Centre d'impression ou dans l'Utilitaire de configuration d'impression est correct.

Le réglage du port imprimante dans le pilote ne correspond pas au port réel de connexion de l'imprimante (Windows seulement)

Pour sélectionner le port imprimante, procédez comme suit.

Pour Windows XP

1. Cliquez sur Démarrer, sur Panneau de configuration, sur Imprimantes et autres périphériques, puis sur Imprimantes et télécopieurs.
2. Cliquez avec le bouton droit de la souris sur EPSON Stylus Pro XXXX et sélectionnez Propriétés.
3. Cliquez sur l'onglet Ports.
4. Vérifiez que le port imprimante est sélectionné.

Pour Windows Me ou 98

1. Cliquez sur Démarrer, pointez Paramètres et sélectionnez Imprimantes.
2. Cliquez avec le bouton droit de la souris sur EPSON Stylus Pro XXXX dans la fenêtre Imprimantes et sélectionnez Propriétés.
3. Cliquez sur l'onglet Détails.

4. Assurez-vous que le pilote d'impression est sélectionné dans la liste Imprimer en utilisant le pilote suivant. Sélectionnez ensuite le port auquel votre imprimante est connectée dans la liste Imprimer sur le port suivant.

Pour Windows 2000

1. Cliquez sur Démarrer, pointez Paramètres et sélectionnez Imprimantes.
2. Cliquez avec le bouton droit de la souris sur EPSON Stylus Pro XXXX dans la fenêtre Imprimantes et sélectionnez Propriétés.
3. Cliquez sur l'onglet Ports.
4. Vérifiez que le port imprimante est sélectionné.

Il est possible que le pilote d'impression USB ou le logiciel d'impression ne soit pas correctement installé (Windows Me et 98)

Si vous avez annulé l'installation du pilote plug-and-play sous Windows Me ou 98 avant la fin de la procédure, il est possible que le pilote d'impression ou le logiciel d'impression ne soit pas complètement installé.

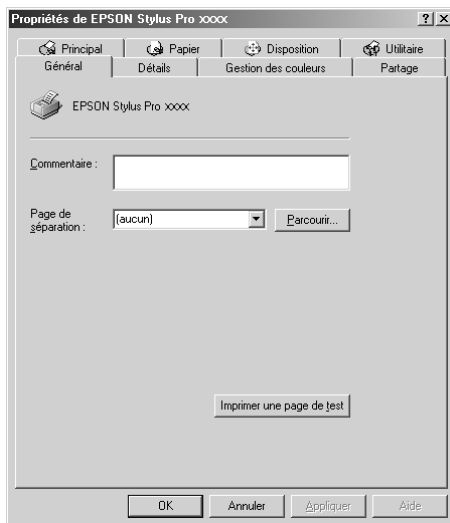
Pour vérifier que le pilote et le logiciel d'impression sont correctement installés, procédez comme suit.

Remarque :

Les écrans du pilote d'impression illustrant cette procédure sont issus de Windows 98. Leur aspect sous Windows Me peut être légèrement différent.

1. Cliquez sur le bouton Démarrer, pointez Paramètres et sélectionnez Imprimantes. Vérifiez que l'icône de votre imprimante s'affiche dans la fenêtre Imprimantes.

- Sélectionnez l'icône de votre imprimante et cliquez sur Propriétés dans le menu Fichier.



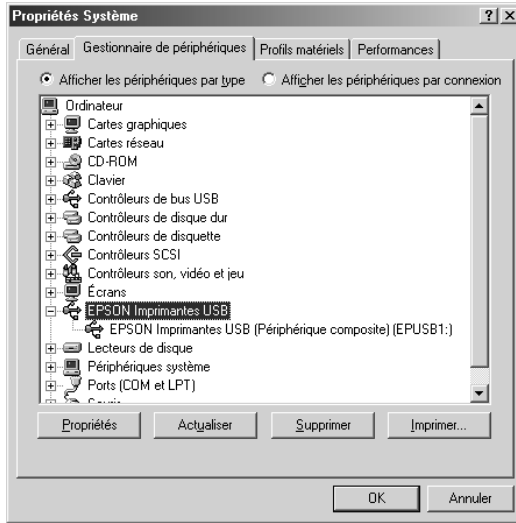
- Cliquez sur l'onglet Détails.



Si EPUSBX: (EPSON Stylus Pro XXXX) s'affiche dans la liste Imprimer vers, le pilote d'impression USB et le logiciel d'impression sont correctement installés.

Si le port adéquat n'est pas affiché, passez à l'étape suivante.

4. Cliquez sur l'onglet Gestionnaire de périphériques.



Si les pilotes sont correctement installés, EPSON Imprimantes USB doit apparaître dans le menu Gestionnaire de périphériques.

Si EPSON Imprimantes USB ne figure pas dans l'onglet Gestionnaire de périphériques, cliquez sur le signe plus (+) à côté de Autres périphériques pour identifier les périphériques installés.



Si USB Printer ou EPSON Stylus Pro XXXX apparaît sous Autres périphériques, le logiciel d'impression n'est pas installé correctement. Passez à l'étape 5.

Si ni USB Printer, ni EPSON Stylus Pro XXXX n'apparaît sous la rubrique Autres périphériques, cliquez sur Actualiser ou débranchez et rebranchez le câble USB de l'imprimante. Dès que vous avez déterminé que ces éléments sont affichés, passez à l'étape 5.

5. Dans la rubrique Autres périphériques, sélectionnez USB Printer ou EPSON Stylus Pro XXXX et cliquez sur Supprimer. Cliquez ensuite sur OK.



Lorsque la boîte de dialogue suivante s'affiche, cliquez sur OK.



6. Cliquez sur OK pour fermer la boîte de dialogue Propriétés Système.
7. Désinstallez le pilote d'impression. Voir « Désinstallation du pilote d'impression » à la page 104.

La quantité de mémoire disponible du gestionnaire d'impression est insuffisante (pour Mac OS 9.x uniquement)

Pour augmenter la mémoire disponible de votre Macintosh, sélectionnez Tableaux de bord dans le menu Pomme et double-cliquez sur l'icône Mémoire. Vous pouvez augmenter la taille de l'antémémoire ou mémoire virtuelle pour augmenter la mémoire totale disponible. Fermez également toutes les applications inutiles.

L'imprimante émet un bruit identique à celui de l'impression, mais rien ne s'imprime

Essayez une ou plusieurs de ces solutions :

- ❑ Exécutez l'utilitaire Nettoyage des têtes. Pour Windows, voir « Nettoyage de la tête d'impression » à la page 74. Pour Mac OS 9.x, reportez-vous à la section « Nettoyage de la tête d'impression » à la page 154. Pour Mac OS X, reportez-vous à la section « Nettoyage de la tête d'impression » à la page 211.

- ❑ Si le nettoyage des têtes ne marche pas, remplacez les cartouches d'encre. Voir « Remplacement des cartouches d'encre » à la page 310.

L'impression ne répond pas à votre attente

Impression de caractères incorrects ou déformés, ou de pages blanches

Essayez une ou plusieurs de ces solutions :

- ❑ Pour Windows, supprimez les travaux d'impression bloqués à partir de la barre de progression. Voir « Utilisation de EPSON Spool Manager » à la page 85.

Pour Mac OS 9.x, supprimez les travaux d'impression bloqués à partir de EPSON Monitor IV. Voir « Gestion des travaux d'impression à l'aide de EPSON Monitor IV » à la page 161.

- ❑ Si le problème persiste, mettez l'imprimante et l'ordinateur hors tension. Assurez-vous que le câble d'interface de l'imprimante est correctement connecté.

Marges incorrectes

Essayez une ou plusieurs de ces solutions :

- ❑ Contrôlez le paramétrage des marges dans votre application.
- ❑ Vérifiez que les marges sont comprises dans la zone imprimable de la page. Voir « Zone imprimable » à la page 392.
- ❑ Pour Windows, vérifiez le réglage du paramètre Sans marges dans l'onglet Papier. Vérifiez qu'ils sont adaptés au format de votre papier. Voir « Définition des paramètres du menu Papier » à la page 48.

Pour Mac OS 9.x, vérifiez le réglage du paramètre Sans marges dans la zone de dialogue Format d'impression. Vérifiez qu'ils sont adaptés au format de votre papier. Voir « Définition des paramètres de la zone de dialogue Format d'impression » à la page 135.

- ❑ Assurez-vous que la position du papier est correcte. Reportez-vous à la section « Utilisation du papier rouleau » à la page 269 ou « Utilisation de feuilles simples » à la page 295.

Image inversée

Pour Windows, désactivez l'option Miroir horizontal dans la boîte de dialogue Plus d'options. Voir « Définition des paramètres avancés » à la page 28.

Pour Mac OS 9.x, désactivez l'option Miroir horizontal dans la zone de dialogue Plus d'options. Voir « Définition des paramètres avancés » à la page 120.

Pour Mac OS X, désactivez l'option Miroir horizontal dans la zone Plus d'options de la zone Configuration imprimante sélectionnée dans la zone de dialogue Imprimer. Voir « Plus d'options » à la page 185.

La couleur imprimée diffère de la couleur affichée sur l'écran

Essayez une ou plusieurs de ces solutions :

- ❑ Ajustez le paramètre Densité des couleurs de la boîte de dialogue Configuration du papier. Pour Windows, voir « Configuration du papier » à la page 31. Pour Mac OS 9.x, reportez-vous à la section « Configuration du papier » à la page 123. Pour Mac OS X, reportez-vous à la section « Configuration du papier » à la page 193.
- ❑ Vérifiez que le paramètre Support correspond au papier réellement utilisé.

- ❑ Étant donné que les moniteurs et les imprimantes produisent différemment les couleurs, les couleurs imprimées ne correspondent pas toujours parfaitement aux couleurs affichées. Cependant, les systèmes de couleur ci-dessus sont conçus pour éviter ces différences.

Pour Mac OS 9.x, sélectionnez ColorSync dans la zone de dialogue Plus d'options pour assurer une correspondance avec les couleurs du système. Voir « Définition des paramètres avancés » à la page 120.

Pour Mac OS X, sélectionnez ColorSync dans la zone Couleur sélectionnée dans la zone de dialogue Plus d'options de la zone de dialogue Imprimer pour assurer une correspondance avec les couleurs du système. Voir « Couleur (gestion des couleurs) » à la page 187.

- ❑ Vous pourrez produire des images plus nettes avec des couleurs plus vives.

Pour Windows, sélectionnez PhotoEnhance dans la boîte de dialogue Plus d'options. Voir « Définition des paramètres avancés » à la page 28.

Pour Mac OS 9.x, sélectionnez PhotoEnhance dans la zone de dialogue Plus d'options. Voir « Définition des paramètres avancés » à la page 120.

- ❑ Pour Windows, sélectionnez Calibration EPSON dans la boîte de dialogue Plus d'options et ajustez la couleur, la luminosité, etc. selon vos besoins. Voir « Définition des paramètres avancés » à la page 28.

Pour Mac OS 9.x, sélectionnez Calibration EPSON dans la zone de dialogue Plus d'options et ajustez la couleur, la luminosité, etc. à votre guise. Voir « Définition des paramètres avancés » à la page 120.

Pour Mac OS X, sélectionnez ColorSync dans la zone Couleur sélectionnée dans la zone de dialogue Imprimer. Voir « Couleur (gestion des couleurs) » à la page 187.

- ❑ Pour Mac OS 9.x, vérifiez que votre application et vos périphériques de lecture d'images prennent en charge le système ColorSync lorsque vous sélectionnez ColorSync dans la zone de dialogue Plus d'options. Voir « Définition des paramètres avancés » à la page 120.

Décalage des lignes

Effectuez l'alignement de la tête d'impression. Pour Windows, voir « Alignement de la tête d'impression » à la page 76. Pour Mac OS 9.x, reportez-vous à la section « Alignement de la tête d'impression » à la page 155. Pour Mac OS X, reportez-vous à la section « Alignement de la tête d'impression » à la page 213.

Si le problème persiste, effectuez le nettoyage de la tête d'impression. Pour Windows, voir « Nettoyage de la tête d'impression » à la page 74. Pour Mac OS 9.x, reportez-vous à la section « Nettoyage de la tête d'impression » à la page 154. Pour Mac OS X, reportez-vous à la section « Nettoyage de la tête d'impression » à la page 211.

Taches d'encre au bas de la page

Essayez une ou plusieurs de ces solutions :

- ❑ Si le papier est recourbé vers la face imprimable, aplatissez-le ou incurvez-le légèrement dans l'autre sens.
- ❑ Sous Windows, si vous utilisez des supports spéciaux EPSON, vérifiez le paramètre Support dans l'onglet Principal. Voir « Définition des paramètres du menu Principal » à la page 21.

Pour Mac OS 9.x, si vous utilisez des supports spéciaux Epson, vérifiez le réglage du paramètre Support dans la zone de dialogue Imprimer. Voir « Définition des paramètres de la zone de dialogue Imprimer » à la page 114.

Pour Mac OS X, si vous utilisez des supports spéciaux Epson, vérifiez le réglage du paramètre Support dans la zone Configuration Imprimante sélectionnée dans la zone de dialogue Imprimer. Voir « Format d'impression » à la page 178.

Pour du papier autre que du papier Epson, enregistrez et sélectionnez l'épaisseur du papier en mode Menu. Vérifiez qu'il est adapté au papier utilisé. Voir « Définition d'une configuration papier » à la page 254.

- ❑ Réglez le paramètre EPAISSEUR sur LARGE dans le menu PARAMETRES DE L'IMPRIMANTE du mode Menu. Voir « CONFIGURATION » à la page 233.

La qualité d'impression n'est pas satisfaisante

Bandes horizontales

Essayez une ou plusieurs de ces solutions :

- ❑ Sous Windows, vérifiez le paramètre Support dans l'onglet Principal. Vérifiez qu'il est adapté au papier utilisé. Voir « Définition des paramètres du menu Principal » à la page 21.

Pour Mac OS 9.x, vérifiez le réglage du paramètre Support dans la zone de dialogue Imprimer. Vérifiez qu'il est adapté au papier utilisé. Voir « Définition des paramètres de la zone de dialogue Imprimer » à la page 114.

Pour Mac OS X, vérifiez le réglage du paramètre Support dans la zone Configuration Imprimante sélectionnée dans la zone de dialogue Imprimer. Vérifiez qu'il est adapté au papier utilisé ; reportez-vous à la section « Format d'impression » à la page 178.

- ❑ Vérifiez que la face imprimable du papier est orientée vers le haut.
- ❑ Exécutez l'utilitaire Nettoyage des têtes pour nettoyer les buses encrassées. Pour Windows, voir « Nettoyage de la tête d'impression » à la page 74. Pour Mac OS 9.x, reportez-vous à la section « Nettoyage de la tête d'impression » à la page 154. Pour Mac OS X, reportez-vous à la section « Nettoyage de la tête d'impression » à la page 211.

Vous pouvez aussi nettoyer les buses de la tête d'impression à l'aide du panneau de contrôle. Pour nettoyer les buses de la tête d'impression, appuyez sur la touche Menu ► pendant trois secondes.

- ❑ Contrôlez la valeur de l'avance papier. Réduisez la valeur en cas d'apparition de bandes claires et augmentez-la en cas d'apparition de bandes foncées. Pour Windows, reportez-vous à la section « Configuration du papier » à la page 31. Pour Mac OS 9.x, reportez-vous à la section « Configuration du papier » à la page 123. Pour Mac OS X, reportez-vous à la section « Configuration du papier » à la page 193.
- ❑ Vérifiez le voyant de contrôle de l'encre. Au besoin, remplacez les cartouches d'encre. Voir « Remplacement des cartouches d'encre » à la page 310.

Décalage vertical ou apparition de bandes

Essayez une ou plusieurs de ces solutions :

- ❑ Pour Windows, désactivez l'option *Vitesse rapide* dans la boîte de dialogue *Plus d'options*. Voir « Définition des paramètres avancés » à la page 28.

Pour Mac OS 9.x, désactivez l'option *Vitesse rapide* dans la zone de dialogue *Plus d'options*. Voir « Définition des paramètres avancés » à la page 120.

Pour Mac OS X, désactivez l'option *Vitesse rapide* dans la zone *Plus d'options* de la zone *Configuration imprimante* sélectionnée dans la zone de dialogue *Imprimer*. Voir « Plus d'options » à la page 185.

- ❑ Exécutez l'utilitaire *Alignement des têtes*. Pour Windows, voir « Alignement de la tête d'impression » à la page 76. Pour Mac OS 9.x, reportez-vous à la section « Alignement de la tête d'impression » à la page 155. Pour Mac OS X, reportez-vous à la section « Alignement de la tête d'impression » à la page 213.

Impressions pâles ou incomplètes

Essayez une ou plusieurs de ces solutions :

- ❑ Assurez-vous que la date de péremption des cartouches d'encre n'est pas dépassée. Cette date figure sur le boîtier de la cartouche.
- ❑ Sous Windows, vérifiez le paramètre *Support* dans l'onglet *Principal*. Vérifiez qu'il est adapté au papier utilisé. Voir « Définition des paramètres du menu Principal » à la page 21.

Pour Mac OS 9.x, vérifiez le réglage du paramètre *Support* dans la zone de dialogue *Imprimer*. Vérifiez qu'il est adapté au papier utilisé. Voir « Définition des paramètres de la zone de dialogue Imprimer » à la page 114.

Pour Mac OS X, vérifiez le réglage du paramètre Support dans la zone Configuration Imprimante sélectionnée dans la zone de dialogue Imprimer. Vérifiez qu'il est adapté au papier utilisé. Voir « Format d'impression » à la page 178.

- ❑ Exécutez l'utilitaire Nettoyage des têtes pour nettoyer les buses encrassées. Pour Windows, voir « Nettoyage de la tête d'impression » à la page 74. Pour Mac OS 9.x, reportez-vous à la section « Nettoyage de la tête d'impression » à la page 154. Pour Mac OS X, reportez-vous à la section « Nettoyage de la tête d'impression » à la page 211.

Vous pouvez aussi nettoyer les buses de la tête d'impression à l'aide du panneau de contrôle. Pour nettoyer les buses de la tête d'impression, appuyez sur la touche Menu ► pendant trois secondes.

- ❑ Vérifiez le voyant de contrôle de l'encre. Au besoin, remplacez les cartouches d'encre. Voir « Remplacement des cartouches d'encre » à la page 310.
- ❑ Sélectionnez Standard pour le paramètre Epaisseur dans la boîte de dialogue Configuration du papier. Pour Windows, voir « Configuration du papier » à la page 31. Pour Mac OS 9.x, reportez-vous à la section « Configuration du papier » à la page 123. Pour Mac OS X, reportez-vous à la section « Configuration du papier » à la page 193.

Impressions floues ou tachées

Essayez une ou plusieurs de ces solutions :

- ❑ Sous Windows, vérifiez le paramètre Support dans l'onglet Principal. Vérifiez qu'il est adapté au papier utilisé. Voir « Définition des paramètres du menu Principal » à la page 21.

Pour Mac OS 9.x, vérifiez le réglage du paramètre Support dans la zone de dialogue Imprimer. Vérifiez qu'il est adapté au papier utilisé. Voir « Définition des paramètres de la zone de dialogue Imprimer » à la page 114.

Pour Mac OS X, vérifiez le réglage du paramètre Support dans la zone Configuration Imprimante sélectionnée dans la zone de dialogue Imprimer. Vérifiez qu'il est adapté au papier utilisé. Voir « Format d'impression » à la page 178.

- ❑ Si le papier utilisé n'est pas pris en charge par le pilote d'impression, réglez l'épaisseur du papier en mode Menu. Voir « PAPIER PERSONNEL » à la page 242.
- ❑ Vérifiez que le papier est sec et que la face imprimable est orientée vers le haut. Vérifiez aussi que vous utilisez un type de papier correct. Reportez-vous à la section « Papier » à la page 397 pour les spécifications.
- ❑ De l'encre a pu couler dans l'imprimante ; essuyez l'intérieur de l'imprimante avec un chiffon propre et doux.
- ❑ Exécutez l'utilitaire Nettoyage des têtes. Pour Windows, voir « Nettoyage de la tête d'impression » à la page 74. Pour Mac OS 9.x, reportez-vous à la section « Nettoyage de la tête d'impression » à la page 154. Pour Mac OS X, reportez-vous à la section « Nettoyage de la tête d'impression » à la page 211.

Vous pouvez aussi nettoyer les buses de la tête d'impression à l'aide du panneau de contrôle. Pour nettoyer les buses de la tête d'impression, appuyez sur la touche Menu ► pendant trois secondes.

Les documents couleur s'impriment en noir uniquement

Essayez une ou plusieurs de ces solutions :

- ❑ Assurez-vous que les paramètres de couleur de votre application sont corrects.

- ❑ Pour Windows, assurez-vous que l'option Couleur ou Couleur/N&B Photo est sélectionnée dans le menu Principal. Voir « Définition des paramètres du menu Principal » à la page 21.

Pour Mac OS 9.x, assurez-vous que l'option Couleur ou Couleur/N&B Photo est sélectionnée dans la zone de dialogue Imprimer. Voir « Définition des paramètres de la zone de dialogue Imprimer » à la page 114.

Pour Mac OS X, assurez-vous que l'option Couleur ou Couleur/N&B Photo est sélectionnée dans la zone Configuration Imprimante sélectionnée dans la zone de dialogue Imprimer. Voir « Couleur » à la page 181.

La vitesse d'impression n'est pas satisfaisante

Essayez une ou plusieurs de ces solutions :

- ❑ Sélectionnez Vitesse rapide dans la zone de dialogue Plus d'options. Pour Windows, voir « Définition des paramètres avancés » à la page 28. Pour Mac OS 9.x, reportez-vous à la section « Définition des paramètres avancés » à la page 120. Pour Mac OS X, reportez-vous à la section « Plus d'options » à la page 185.
- ❑ Pour Windows, sélectionnez le mode Automatique et déplacez le curseur vers Vitesse dans l'onglet Principal pour augmenter la vitesse d'impression. Voir « Définition des paramètres du menu Principal » à la page 21.

Pour Mac OS 9.x, sélectionnez le mode Automatique et déplacez le curseur vers Vitesse dans la zone de dialogue Imprimer pour augmenter la vitesse d'impression. Voir « Définition des paramètres de la zone de dialogue Imprimer » à la page 114.

Pour Mac OS X, sélectionnez le mode Automatique et déplacez le curseur vers Vitesse dans la zone Configuration Imprimante sélectionnée dans la zone de dialogue Imprimer pour augmenter la vitesse d'impression. Voir « Mode » à la page 181.

- ❑ N'exécutez pas un trop grand nombre d'applications à la fois. Fermer les applications que vous n'utilisez pas.
- ❑ Utilisez la carte d'interface IEEE1394 ou USB 2.0 sur votre ordinateur.

Remarque :

IEEE1394 et USB 2.0 sont uniquement disponibles avec les systèmes d'exploitation suivants.

IEEE 1394 :

Windows XP, Me, 2000

Mac OS 9.x

Mac OS X

USB 2.0 :

Windows XP, 2000

- ❑ Supprimez les fichiers inutiles afin de libérer de l'espace sur votre disque dur.



Remarque pour Windows :

Il se peut que la mémoire de votre ordinateur soit insuffisante. Pour d'autres conseils, voir « Augmentation de la vitesse d'impression » à la page 89.

Impossible de couper le papier rouleau

Essayez une ou plusieurs de ces solutions :

- ❑ Vérifiez que le capot du cutter est placé correctement. Voir « Remplacement du cutter » à la page 327.

- ❑ Vérifiez que l'option Rouleau coupe auto Oui  est sélectionnée comme source d'alimentation papier sur l'écran LCD. Sinon, appuyez sur la touche Alimentation  pour sélectionner la source d'alimentation.
- ❑ Vérifiez que l'option Coupe normale, Une coupe ou Deux coupes est sélectionnée pour le paramètre Coupe auto dans le pilote d'impression. Pour Windows, voir « Définition du paramètre Coupe auto » à la page 53. Pour Mac OS 9.x, reportez-vous à la section « Définition du paramètre Coupe auto » à la page 141. Pour Mac OS X, reportez-vous à la section « Coupe auto » à la page 196.
- ❑ Coupez le papier rouleau manuellement s'il y a lieu. Vérifiez que l'épaisseur du papier rouleau chargé dans l'imprimante répond aux exigences (voir « Papier » à la page 397). Si tel est le cas, il se peut que la lame du cutter soit émoussée et doit être remplacée. Voir « Remplacement du cutter » à la page 327.

Remarque :

Si vous utilisez du papier rouleau autre que les supports spéciaux Epson, consultez la documentation utilisateur qui accompagne le papier ou contactez votre fournisseur.

Problèmes fréquents de chargement du papier ou de bourrage papier

Essayez une ou plusieurs de ces solutions :

- ❑ Avant de charger du papier et de l'introduire dans la fente d'insertion du papier, réglez l'aspiration du papier.

Pour régler l'aspiration du papier à l'aide du pilote d'impression, reportez-vous à la section « Configuration du papier » à la page 31 pour Windows, « Configuration du papier » à la page 123 pour Mac OS 9.x ou « Configuration du papier » à la page 193 pour Mac OS X.

Pour régler l'aspiration du papier à l'aide du panneau de contrôle, reportez-vous à la section « PAPIER PERSONNEL » à la page 242.

- ❑ Vérifiez que le papier n'est pas plié ni froissé.
- ❑ Vérifiez que le papier est bien plat.
- ❑ Assurez-vous que l'impression s'effectue dans la plage admise de températures de fonctionnement.
- ❑ Vérifiez que le papier n'est pas humide.
- ❑ Assurez-vous que le papier n'est pas trop épais ni trop fin. Voir « Papier » à la page 397.
- ❑ Assurez-vous qu'aucun corps étranger ne se trouve à l'intérieur de l'imprimante.
- ❑ Sous Windows, vérifiez le paramètre Support dans l'onglet Principal. Vérifiez qu'il est adapté au papier utilisé. Voir « Définition des paramètres du menu Principal » à la page 21.

Pour Mac OS 9.x, vérifiez le réglage du paramètre Support dans la zone de dialogue Imprimer. Vérifiez qu'il est adapté au papier utilisé. Voir « Définition des paramètres de la zone de dialogue Imprimer » à la page 114.

Pour Mac OS X, vérifiez le réglage du paramètre Support dans la zone Configuration Imprimante sélectionnée dans la zone de dialogue Imprimer. Vérifiez qu'il est adapté au papier utilisé. Voir « Format d'impression » à la page 178.

- ❑ Assurez-vous que l'écartement du rouleau d'impression est adapté à votre papier. Vous pouvez modifier le paramètre Epaisseur dans le menu CONFIGURATION du mode Menu. Voir « EPAISSEUR » à la page 234.

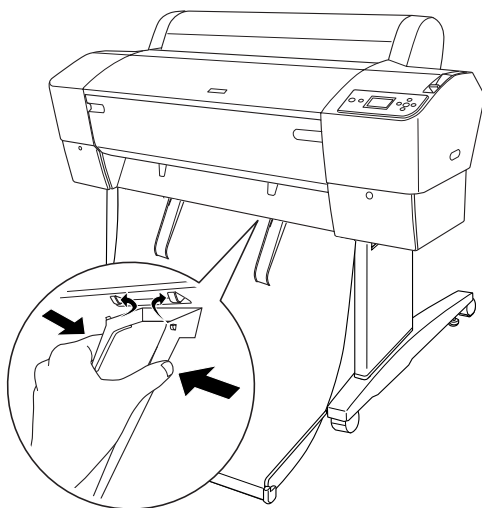
- ❑ Pour des supports spéciaux autres que ceux de Epson, vérifiez le support sélectionné dans le menu **PAPIER PERSONNEL** du mode Menu. Voir « Définition d'une configuration papier » à la page 254.

Avant d'utiliser un support spécial d'un fabricant autre que Epson, effectuez un test pour déterminer si le papier peut être chargé correctement avant l'impression.

Pour éliminer des bourrages papier, reportez-vous à la section « Élimination des bourrages papier » à la page 381.

Le papier rouleau ne s'éjecte pas correctement

Le papier rouleau est serré et peut présenter une courbure lorsqu'il se déroule. Dans ce cas, installez les guides papier sur l'imprimante.





Important :

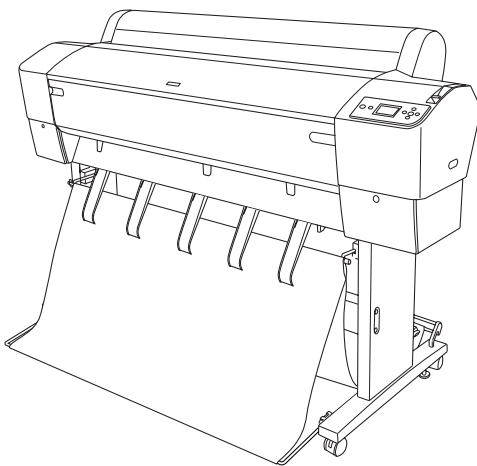
Les guides papier ne doivent être utilisés que lorsque le papier sort incurvé, faute de quoi il est possible que vos impressions soient endommagées.

Remarque :

Il existe deux guides papier pour l'imprimante EPSON Stylus Pro 7800/7400 et cinq pour l'imprimante EPSON Stylus Pro 9800/9400.

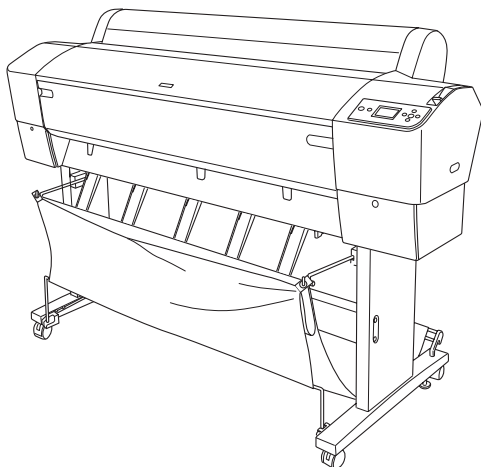
Lors de l'entraînement du papier vers l'avant

Installez les guides papier sur l'imprimante de manière à ce qu'ils reposent sur l'avant du hamac de réception.



Lors de l'entraînement du papier vers l'arrière

Installez les guides papier sur l'imprimante de manière à ce qu'ils reposent sur l'arrière du hamac de réception.

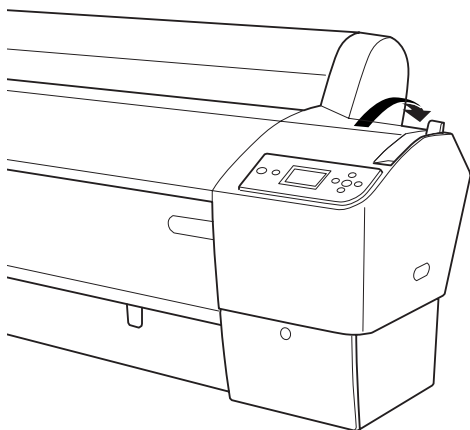


Élimination des bourrages papier

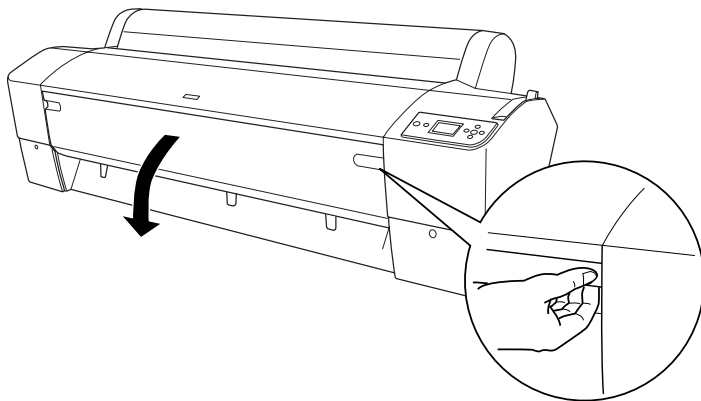
Procédez comme suit pour retirer le papier coincé :

1. Si le papier rouleau est coincé, coupez le papier au niveau de la fente d'insertion.

2. Mettez le levier de maintien du papier en position de libération.




3. Au besoin, ouvrez le capot avant.



4. Tirez doucement le papier coincé.

Remarque :

Lors du débouffrage, évitez de toucher la carte de circuits attachée à la tête d'impression.

5. Fermez le capot avant si vous l'avez ouvert, puis appuyez sur la touche Marche/Arrêt  pour mettre l'imprimante hors tension, puis de nouveau sous tension.
6. Assurez-vous que le voyant de vérification du papier est allumé et que la mention FIN PAPIER. CHARGEZ PAPIER s'affiche sur l'écran LCD. Pour procéder au chargement du papier, reportez-vous à la section « Utilisation du papier rouleau » à la page 269 ou à la section « Utilisation de feuilles simples » à la page 295.

Si vous ne reprenez pas ensuite l'impression, vérifiez que les têtes d'impression sont en position initiale (à l'extrême droite). Si elles ne le sont pas, mettez l'imprimante sous tension, attendez que les têtes d'impressions reviennent en position initiale, puis éteignez l'imprimante.



Important :

Si les têtes d'impression ne sont pas à leur position d'origine, la qualité d'impression risque d'être altérée.

Dépannage de l'enrouleur automatique en option

Essayez une ou plusieurs de ces solutions :

- ❑ Il n'y a peut-être pas suffisamment de jeu entre le papier rouleau et l'enrouleur automatique. Assurez-vous qu'il y a suffisamment de jeu entre le papier rouleau et le mandrin de réception. Voir « Chargement du papier rouleau sur le mandrin de réception » à la page 285.
- ❑ Le bouton Auto de l'enrouleur automatique n'est peut-être pas correctement réglé pour le sens d'enroulement voulu. Définissez le sens d'enroulement à l'aide de la touche Auto du boîtier de commande. Voir « Enroulement des impressions » à la page 291.

- ❑ Si le voyant Capteur clignote lentement lorsque vous n'imprimez pas, il est possible qu'un obstacle externe soit présent entre l'émetteur et le détecteur de lumière ou que le capteur ne soit pas installé correctement. Assurez-vous qu'il n'y a aucun obstacle à l'emplacement où le papier doit être enroulé ou réglez la position du capteur. Voir « Réglage du capteur » à la page 283.
- ❑ Si le voyant Capteur continue de clignoter, l'imprimante imprimera le travail sur environ trois mètres avant de s'arrêter. Mettez le levier de maintien du papier en position de libération, puis vérifiez que le papier rouleau est correctement installé et qu'il n'y a pas d'obstacle dans la zone de détection du capteur. Si le papier rouleau n'est pas correctement installé, enroulez le papier sorti et mettez le levier de maintien du papier en position de maintien.
- ❑ Si le voyant Sensor clignote rapidement, l'enrouleur automatique est bloquée. Mettez l'imprimante hors tension, puis à nouveau sous tension.
- ❑ Si le voyant Capteur est éteint, le câble du capteur n'est peut-être pas connecté correctement. Vérifiez la connexion des câbles du capteur.

Contactez le service clientèle

Si votre produit Epson ne fonctionne pas correctement et que vous ne pouvez résoudre vos problèmes à l'aide des informations de dépannage contenues dans ce manuel, appelez le service clientèle. Pour plus d'informations au sujet de la procédure de contact du service clientèle de EPSON, consultez votre document de garantie paneuropéenne. Pour nous permettre de vous aider plus rapidement, merci de nous fournir les informations ci-dessous :

- ❑ Numéro de série du produit
(l'étiquette portant le numéro de série se trouve habituellement au dos de l'appareil).

- Modèle
- Version du logiciel
(pour connaître le numéro de version, cliquez sur À propos de, Informations de version , ou sur un bouton similaire dans le logiciel du produit).
- Marque et modèle de votre ordinateur
- Nom et version de votre système d'exploitation
- Nom et version des logiciels que vous utilisez habituellement avec votre produit

Site Internet de l'assistance technique

Pour télécharger les derniers pilotes, la foire aux questions, les manuels et autres documents disponibles, rendez-vous à l'adresse <http://www.epson.com> et sélectionnez la section d'assistance de votre site Internet EPSON local.

Le site Internet de l'assistance technique de EPSON propose une aide relative aux problèmes qui ne peuvent être résolus à l'aide des informations de dépannage contenues dans la documentation de l'imprimante.

Informations relatives au papier

Epson vous propose des supports spéciaux particulièrement bien adaptés aux imprimantes à jet d'encre pour des résultats de première qualité.

Pour plus d'informations au sujet des supports spéciaux Epson, reportez-vous à la section « Supports spéciaux Epson » à la page 409.

Papier rouleau

Nom du support	Épaisseur du papier	Impression sans marges	Axe	Profil ICC
Papier photo glacé Premium (250)	0,3 mm	R	3"	Pro9800 7800 PGPP250.icc
Papier photo lustré Premium (250)	0,3 mm	R	3"	Pro9800 7800 PLPP250.icc
Papier photo semi-glacé Premium (250)	0,3 mm	R	3"	Pro9800 7800 PSP250.icc
Papier photo semi-mat Premium (250)	0,3 mm	R	3"	Pro9800 7800 PSmPP250.icc
Papier photo glacé 250	0,3 mm	R	3"	Pro9800 7800 PPG250.icc
Papier photo glacé Premium	0,2 mm	R	2"	Pro9800 7800 PGPP.icc
Papier photo glacé Papier glacé de qualité photo	0,2 mm	R	2"	Pro9800 7800 PGP.icc
Papier photo semi-glacé Premium	0,2 mm	R	2"	Pro9800 7800 PSPP.icc
Papier photo semi-glacé Papier semi-glacé de qualité photo	0,2 mm	R	2"	Pro9800 7800 PSP.icc
Papier mat double épaisseur	0,2 mm	R	2"	Pro9800 7800 DWMP_PK.icc Pro9800 7800 DWMP_MK.icc Pro9400 7400 DWMP.icc

Papier mat fin	0,1 mm	NR	2"	Pro9800 7800 SWMP_PK.icc Pro9800 7800 SWMP_MK.icc Pro9400 7400 SWMP.icc
Papier semi-mat pour épreuves EPSON (commercial)	0,2 mm	NR	2"	Pro9800 7800 PPSmC.icc
Papier mat supérieur	0,3 mm	NR	3"	Pro9800 7800 EMP_PK.icc Pro9800 7800 EMP_MK.icc Pro9400 7400 EMP.icc
Papier aquarelle extra blanc	0,3 mm	NR	3"H	Pro9800 7800 WCRW_PK.icc Pro9800 7800 WCRW_MK.icc
Papier d'art texturé	0,4 mm	NR	3"H	Pro9800 7800 TFAP_PK.icc Pro9800 7800 TFAP_MK.icc
Toile	0,5 mm	NR	2"	Pro9800 7800 Canvas_PK.icc Pro9800 7800 Canvas_MK.icc
Papier synthétique supérieur	0,1 mm	NR	2"H	Pro9400 7400 ESP.icc
Papier synthétique adhésif supérieur	0,2 mm	NR	2"H	Pro9400 7400 EASP.icc

* Dans la colonne Impression sans marges, la lettre R signifie Recommandé et les lettres NR Non recommandé.

** Dans la colonne Axe, la lettre H signifie Haute tension.

Feuilles simples

Nom du support	Épaisseur du papier	Impression sans marges	Profil ICC
Papier photo glacé Premium	0,3 mm	Côtés gauche et droit uniquement	Pro9800 7800 PGPP.icc
Papier photo lustré Premium	0,3 mm	Côtés gauche et droit uniquement	Pro9800 7800 PLPP.icc
Papier photo semi-glacé Premium	0,3 mm	Côtés gauche et droit uniquement	Pro9800 7800 PSPPP.icc
Papier mat fin	0,1 mm	Côtés gauche et droit uniquement	Pro9800 7800 SWMP_PK.icc Pro9800 7800 SWMP_MK.icc Pro9400 7400 SWMP.icc
Papier couché qualité photo	0,1 mm	Côtés gauche et droit uniquement	Pro9800 7800 PQJJP_PK.icc Pro9800 7800 PQJJP_MK.icc Pro9400 7400 PQJJP.icc
Papier semi-mat pour épreuves EPSON (commercial)	0,2 mm	Côtés gauche et droit uniquement	Pro9800 7800 PPSmC.icc

Papier mat de longue conservation Papier mat supérieur	0,3 mm	Côtés gauche et droit uniquement	Pro9800 7800 ARMP_PK.icc Pro9800 7800 ARMP_MK.icc Pro9400 7400 ARMP.icc Pro9800 7800 EMP_PK.icc Pro9800 7800 EMP_MK.icc Pro9400 7400 EMP.icc
Papier aquarelle extra blanc	0,3 mm	Côtés gauche et droit uniquement	Pro9800 7800 WCRW_PK.icc Pro9800 7800 WCRW_MK.icc
Papier d'art ultra-lisse	0,5 mm	Côtés gauche et droit uniquement	Pro9800 7800 USFAP_PK.icc Pro9800 7800 USFAP_MK.icc
Papier d'art velouté	0,5 mm	Côtés gauche et droit uniquement	Pro9800 7800 VFAP_PK.icc Pro9800 7800 VFAP_MK.icc
Papier d'art texturé	0,7 mm	Côtés gauche et droit uniquement	Pro9800 7800 TFAP_PK.icc Pro9800 7800 TFAP_MK.icc
Carton mat supérieur	1,3 mm	Côtés gauche et droit uniquement	Pro9800 7800 EMPB_PK.icc Pro9800 7800 EMPB_MK.icc Pro9400 7400 EMPB.icc

Informations produits

Caractéristiques techniques de l'imprimante

Impression

Méthode d'impression	Jet d'encre à la demande	
Configuration des buses	EPSON Stylus Pro 9400/7400	Noir : 180 buses × 2 (noir mat × 2)
		Couleur : 180 buses × 6 (cyan × 2, magenta × 2, jaune × 2)
	EPSON Stylus Pro 9800/7800	Noir : 180 buses × 3 (noir photo, noir mat, noir clair, noir très clair)
		Couleur : 180 buses × 5 (cyan, magenta, cyan clair, magenta clair, jaune)

Mode caractères	Échappement	Colonnes d'impression
	10 cpp*	237 (EPSON Stylus Pro 7800/7400) 437 (EPSON Stylus Pro 9800/9400)

* caractères par pouce

Mode graphiques Raster (EPSON Stylus Pro 7800/7400)	Résolution horizontale	Largeur imprimable	Nombre de points disponibles
	360 ppp*	617,6 mm (24,31")	8,753
	720 ppp	617,6 mm (24,31")	17,506
	1440 ppp	617,6 mm (24,31")	35,013
	2880 ppp	617,6 mm (24,31")	70,027

* points par pouce

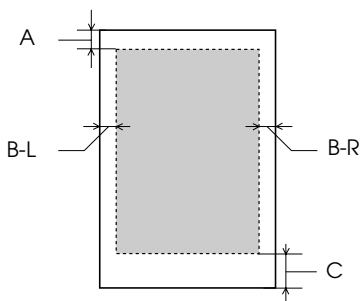
Mode graphiques Raster (EPSON Stylus Pro 9800/9400)	Résolution horizontale	Largeur imprimable	Nombre de points disponibles
	360 ppp*	1 125,6 mm (44,31")	15,953
	720 ppp	1 125,6 mm (44,31")	31,906
	1440 ppp	1 125,6 mm (44,31")	63,813
	2880 ppp	1 125,6 mm (44,31")	127,627

* points par pouce

Résolution	Maximum 2 880 × 1 440 ppp
Sens d'impression	Bidirectionnel
Code de commande	ESC/P Raster

Interligne	1/6" ou programmable par incréments de 1 440"
Vitesse d'entraînement du papier	245 ± 10 mm/seconde par ligne de 1/6"
Mémoire vive (RAM)	64 Mo (EPSON Stylus Pro 7800/7400) 128 Mo (EPSON Stylus Pro 9800/9400)
Tables de caractères	PC 437 (US, Europe standard) PC 850 (Multilingue)
Jeux de caractères	EPSON Courier 10 cpi

Zone imprimable



A	Papier rouleau	La taille minimale de la marge supérieure est équivalente à 3 mm.
	Feuilles simples	La taille minimale de la marge supérieure est équivalente à 3 mm.
B-L	Papier rouleau	La taille minimale de la marge gauche est équivalente à 0 mm (0").
	Feuilles simples	La taille minimale de la marge gauche est équivalente à 0 mm (0").

B-R	Papier rouleau	La taille minimale de la marge droite est équivalente à 0 mm (0").
	Feuilles simples	La taille minimale de la marge droite est équivalente à 0 mm (0").
C	Papier rouleau	La taille minimale de la marge inférieure est équivalente à 3 mm.
	Feuilles simples	La taille minimale de la marge inférieure est équivalente à 14 mm (0,55").

Pour le papier rouleau, les largeurs de marge suivantes peuvent être sélectionnées à l'aide du panneau de contrôle comme suit. Pour plus de détails, reportez-vous à la section « MARGE PAPIER ROULEAU » à la page 235.

Paramètre	A	B-L	B-R	C
HAUT/BAS 15 mm	15 mm	3 mm	3 mm	15 mm
HAUT 35/BAS 15 mm	35 mm	3 mm	3 mm	15 mm
15 mm	15 mm	15 mm	15 mm	15 mm
3 mm	3 mm	3 mm	3 mm	3 mm

Remarque :

L'imprimante détecte automatiquement les dimensions du papier chargé. Les données à imprimer qui dépassent la zone imprimable du papier ne peuvent pas être imprimées.

Caractéristiques mécaniques

Entraînement du papier	Friction
Trajet du papier	Papier rouleau
	Feuilles simples (insertion manuelle)

Dimensions	<p>EPSON Stylus Pro 7800/7400 (sans support) :</p> <p>Largeur : 1178 mm (47,12") Profondeur : 501 mm (20,04") Hauteur : 560 mm (22,4")</p> <p>EPSON Stylus Pro 9800/9400 :</p> <p>Largeur : 1702 mm (68,08") Profondeur : 678 mm (27,12") Hauteur : 1196 mm (47,84")</p>
Poids	<p>EPSON Stylus Pro 7800/7400 :</p> <p>environ 49 kg (107,8 livres) sans consommables</p> <p>EPSON Stylus Pro 9800/9400 :</p> <p>environ 90 kg (198 livres) sans consommables</p> <p>Support :</p> <p>environ 10,5 kg (23,1 livres)</p>

Caractéristiques électriques

Intensité nominale	100 à 240 V
Tension d'entrée	90 à 264 V
Fréquence nominale	50 à 60 Hz
Fréquence d'entrée	49 à 61 Hz
Intensité nominale	1,0 - 0,5 A
Consommation électrique	<p>EPSON Stylus Pro 7800/7400 :</p> <p>environ 50 W ou moins en impression (modèle de lettre ISO10561)</p> <p>EPSON Stylus Pro 9800/9400 :</p> <p>environ 55 W ou moins en impression (modèle de lettre ISO10561)</p>
	6 W ou moins en mode veille
	1 W environ ou moins lorsque l'imprimante est hors tension

Remarque :

Vérifiez la tension d'alimentation sur l'étiquette située à l'arrière de l'imprimante.

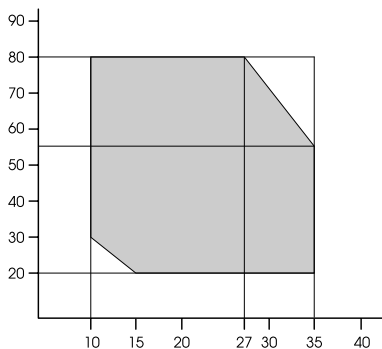
Conditions ambiantes

Température	Fonctionnement	10 à 35°C (50 à 35,00°C)
	Garantie de qualité d'impression	15 à 25°C (59 à 25,00°C)
	Stockage	-20 à 40°C (-4 à 104°F)
Humidité	Fonctionnement	20 à 80% HR*
	Garantie de qualité d'impression	40 à 60% HR*
	Stockage	20 à 85% HR**

* Sans condensation

** Dans le conditionnement d'origine

Conditions de fonctionnement (température et humidité) :



Initialisation

Initialisation matérielle à la mise sous tension	Le mécanisme de l'imprimante est ramené à son état initial.
	Les tampons d'entrée et d'impression sont effacés.
	L'imprimante revient au dernier mode par défaut.
Initialisation logicielle lorsque la commande ESC@ (initialiser l'imprimante) est reçue	La mémoire tampon d'impression est effacée.
	L'imprimante revient au dernier mode par défaut.
Initialisation des touches du panneau de contrôle en maintenant la touche Pause enfoncée pendant 3 secondes ou en envoyant le signal *INIT	Les têtes d'impression sont couvertes d'un capuchon.
	Le papier éventuel est éjecté.
	Les tampons d'entrée et d'impression sont effacés.
	L'imprimante revient au dernier mode par défaut.

Normes et conformité

Sécurité	UL 60950	
	CSA C22.2 n°60950	
	Directive basse tension 73/23/CEE	EN 60950

CEM	FCC section 15, sous-section B, classe B	
	CSA C108.8 class B	
	AS/NZS CISPR 22 class B	
	Directive CEM 89/336/CEE	EN 55022 Class B
		EN 55024
EN 61000-3-2		
EN 61000-3-3		

Papier

Papier rouleau :

Taille (Epson Stylus Pro 7800/7400)	203 mm (8") à 610 mm (24,4") (largeur) × 45 000 mm (1 800") (longueur) lorsque le diamètre interne est équivalent à 2"
	203 mm (8") à 610 mm (24,4") (largeur) × 202 000 mm (8 080") (longueur) lorsque le diamètre interne est équivalent à 3"
Taille (Epson Stylus Pro 9800/9400)	203 mm (8") à 1 118 mm (44,72") (largeur) × 45 000 mm (1 800") (longueur) lorsque le diamètre interne est équivalent à 2"
	203 mm (8") à 1 118 mm (44,72") (largeur) × 202 000 mm (8 080") (longueur) lorsque le diamètre interne est équivalent à 3"
Diamètre extérieur	103 mm (4,12") maximum lorsqu'un axe d'entraînement pour rouleau double 2/3 est défini comme axe pour rouleau papier de 2"
	150 mm (6") maximum lorsqu'un axe d'entraînement pour rouleau double 2/3 est défini comme axe pour rouleau papier de 3"
Types de papier	Papier ordinaire, papiers spéciaux distribués par Epson
Épaisseur (papier ordinaire)	0,08 à 0,11 mm

Grammage (papier ordinaire)	64 g/m ² à 90 g/m ²
--	---

Feuilles simples :

Format	EPSON Stylus Pro 7800/7400 : 203 à 610 mm (largeur) × 279 à 1 580 mm (longueur) EPSON Stylus Pro 9800/9400 : 203 à 1 118 mm (largeur) × 279 à 1 580 mm (longueur)
Types de papier	Papier ordinaire, papiers spéciaux distribués par Epson
Épaisseur (papier ordinaire)	0,08 à 0,11 mm
Grammage (papier ordinaire)	64 g/m ² à 90 g/m ²

Remarque :

- ❑ *La qualité des marques ou types de papier pouvant être changée par le fabricant sans préavis, Epson ne peut garantir la qualité d'aucun papier de marque autre que Epson. Procédez toujours à des essais avant d'acheter de grandes quantités de papier ou d'imprimer des travaux de volume important.*
- ❑ *Du papier de mauvaise qualité peut diminuer la qualité d'impression et provoquer des bourrages ou d'autres problèmes. Si vous rencontrez beaucoup de problèmes, choisissez du papier de qualité supérieure.*
- ❑ *Si le papier est courbé ou plié, aplatissez-le avant de le charger.*

Format de papier

Taille du papier rouleau et des feuilles simples	Letter (8,5 × 11", 215,9 × 279,4 mm) US B (11 × 17") US C (17 × 22") US D (22 × 34") US E (34 × 44")* A4 (210 × 297 mm) A3 (297 × 420 mm) Super A3/B (329 × 483 mm) A2 (420 × 594 mm) A1 (594 × 841 mm) Super A1 (24 × 36") A0 (841 × 1189 mm)* Super A0 (914 × 1292 mm)* B5 (182 × 257 mm) B4 (257 × 364 mm) B3 (364 × 514 mm) B2 (515 × 728 mm) B1 (728 × 1030 mm)* B1 (paysage 1 030 × 728 mm)* B0 (1030 × 1 456 mm)* Super B0 (1 118 × 1 580 mm)* 44 × 36"* 30 × 24" 16 × 20" 11 × 14" 8 × 10" 60 × 90 cm 40 × 60 cm 30 × 40 cm
---	---

* dans le cadre de l'utilisation de EPSON Stylus Pro 9800/9400 uniquement

Cartouches d'encre

Couleurs	EPSON Stylus Pro 9400/7400	Noir mat
		Cyan
		Magenta
		Jaune
	EPSON Stylus Pro 9800/7800	Noir Photo
		Noir mat
		Noir clair
		Noir très clair
		Cyan
		Magenta
		Jaune
		Cyan clair
	Magenta clair	
	Durée de vie des cartouches	2 ans à partir de la date de fabrication (emballage non ouvert).
6 mois au plus après déballage.		
Température	Stockage (non installée)	-30 à 40°C (-22 à 40,56°C)
		1 mois à 40°C
	Stockage (installée)	-20 à 40°C (-4 à 104°F)
		1 mois à 40°C
Capacité	110 ml	
	220 ml	
Dimensions	110 ml/220ml : 27,1 mm (largeur) × 185 mm (profondeur) × 107 mm (hauteur) (1,08" (largeur) × 7,4" (profondeur) × 4,28" (hauteur))	

Poids	110 ml : environ 250 g (8,82 onces)
	220 ml : environ 370 g (13,05 onces)



Important :

Epson recommande l'utilisation des cartouches d'encre de marque Epson. La garantie Epson ne pourra s'appliquer si votre imprimante est détériorée par suite de l'utilisation de produits non fabriqués par Epson.

Configuration système requise

Pour utiliser l'imprimante sous Windows

Votre ordinateur doit également avoir la configuration suivante :

Configuration minimale	Configuration recommandée
Pentium 330 MHz pour Windows XP Pentium 150 MHz pour Windows Me Pentium 133 MHz pour Windows 2000 Pentium pour Windows 98	Stylus Pro 9400/7400 : Pentium4 1,6 GHz Stylus Pro 9800/7400 : Pentium4 1,8 GHz
128 Mo de mémoire vive (RAM) pour Windows XP 64 Mo de mémoire vive (RAM) pour Windows 2000 32 Mo de mémoire vive (RAM) pour Windows Me et 98	256 Mo de mémoire vive (RAM) ou plus
100 Mo minimum d'espace disque	8 Go minimum d'espace disque
Écran VGA	Écran SVGA ou supérieur

Le revendeur de votre ordinateur peut vous aider à mettre à jour votre système si celui-ci ne répond pas à la configuration exigée.

Pour utiliser l'imprimante sous Mac OS 9.x

Votre ordinateur doit également avoir la configuration système suivante :

Configuration minimale	Configuration recommandée
PowerPC	Processeur PowerPC G4 800 MHz ou plus puissant
Mac OS 9.1 ou plus récent	Mac OS 9.1 ou plus récent
128 Mo de mémoire disponible	256 Mo ou plus de mémoire disponible
60 Mo d'espace disque	2 Go minimum d'espace disque

Remarque :

La quantité de mémoire libre dépend du nombre et du type des applications ouvertes. Pour connaître la quantité de mémoire disponible, sélectionnez A propos de votre ordinateur dans le menu Pomme et consultez la taille mémoire (en kilo-octets) sous « Mémoire disponible » (1 024 K = 1 Mo).

Pour utiliser l'imprimante sous Mac OS X

Votre ordinateur doit également avoir la configuration suivante :

Configuration minimale	Configuration recommandée
Ordinateur capable de fonctionner sous Mac OS X 10.2.0	Processeur PowerPC G4 800 MHz ou plus puissant
Mac OS X 10.2.0 ou plus récent	Mac OS X 10.2.3 ou plus récent
128 Mo ou plus de mémoire disponible	256 Mo ou plus de mémoire disponible
60 Mo minimum d'espace disque	2 Go minimum d'espace disque

Remarque :

Pour connaître la quantité de mémoire disponible, choisissez À propos de votre ordinateur dans le menu Pomme.

Spécifications de l'interface

L'imprimante est équipée d'une interface USB, d'une interface IEEE1394 et d'une interface Ethernet.

Interface USB

L'interface USB intégrée dans l'imprimante répond aux normes définies dans les documents Universal Serial Bus Specifications Revision 2.0 et 1.1 et au document Universal Serial Bus Device Class Definition for Printing Devices Version 1.1. Cette interface présente les caractéristiques suivantes.

Standard	Répond aux normes Universal Serial Bus Specifications Revision 2.0 et 1.1 et Universal Serial Bus Device Class Definition for Printing Devices Version 1.1
Débit binaire	480 Mb/s (périphérique pleine vitesse) 12 Mb/s (périphérique pleine vitesse)
Codage des données	NRZI
Connecteur adaptable	USB Série B
Longueur de câble recommandée	5 mètres

Remarque :

L'interface USB est uniquement prise en charge par les ordinateurs équipés d'un connecteur USB et fonctionnant sous Windows XP, Me, 98, 2000 ou Mac OS 9.x à X.10.x.

Interface IEEE 1394

L'interface IEEE 1394 présente les caractéristiques suivantes.

Caractéristiques de base

Méthode de transfert des données	Half-duplex Data/Strobe differential serial
Méthode de synchronisation	Codage DS-Link au niveau binaire
Codage/décodage	Codage DS-Link au niveau binaire
Connecteurs compatibles	Connecteur compatible IEEE 1394-1995 (6 contacts)

Brochage du connecteur

Numéro de broche	Nom du signal	Fonction
1	VP	Alimentation électrique du câble
2	VG	Terre du câble
3	TPB*	Strobe en réception, données en transmission (paire différentielle)
4	TPB	
5	TPA*	Données en réception, strobe en transmission (paire différentielle)
6	TPA	

Classe de puissance

Classe de puissance code 100

Pas d'alimentation électrique par source externe

Dispose d'une fonction de répétition avec l'alimentation du bus

Options

Vous pouvez utiliser les options suivantes pour votre imprimante.

Remarque :

La disponibilité des options et des consommables varie en fonction du pays.

Axe du papier rouleau

Pour utiliser des supports en option, reportez-vous à la section « Utilisation du papier rouleau » à la page 269.

Support rouleau double 2/3" (Stylus Pro 9800/9400)	C12C811151
Support rouleau double 2/3 pouces (tension élevée) (Stylus Pro 9800/9400)	C12C811152
Support rouleau double 2/3" (Stylus Pro 7800/7400)	C12C811161
Support rouleau double 2/3 pouces (tension élevée) (Stylus Pro 7800/7400)	C12C811155

Enrouleur automatique

Cette option est uniquement disponible pour l'imprimante Stylus Pro 9800/9400.

Elle permet d'enrouler automatiquement les documents imprimés sur du papier rouleau. L'unité comprend le mandrin de réception, un système d'entraînement et une unité amovible installés sur l'imprimante, et du ruban adhésif. Pour installer et utiliser cette option, reportez-vous au *Guide de l'utilisateur de l'enrouleur automatique* en option.

Enrouleur automatique	C12C815241
-----------------------	------------

Kit coupe manuelle

Cette option vous aide à couper manuellement vos impressions sur papier rouleau. Pour installer et utiliser le cutter, reportez-vous au manuel qui l'accompagne.

Kit du cutter manuel (Stylus Pro 9800/9400)	C12C815182
Kit du cutter manuel (Stylus Pro 7800/7400)	C12C815231
Lame de rechange pour le cutter manuel	C12C815192

Carte d'interface

Pour installer la carte d'interface en option, reportez-vous au *Guide de déballage et d'installation*.

Serveur d'impression interne EpsonNet 10/100 Base Tx 5	C12C82434*
---	------------

Remarque :

L'astérisque (*) remplace le dernier chiffre du numéro de référence, qui varie selon le pays.

Câble d'interface

Câble IEEE 1394 2,9 mètres

C12C836321

Consommables

Les consommables suivants sont disponibles pour votre imprimante.

Cutter

Si le bord du papier n'est pas coupé correctement, vous pouvez remplacer la lame du cutter. Voir « Remplacement du cutter » à la page 327.

Lame de rechange pour le cutter automatique

C12C815241

Réservoir de maintenance

Ce réservoir absorbe le liquide vidangé. Lorsqu'il est plein, vous devez le remplacer. Voir « Remplacement du réservoir de maintenance » à la page 325.

Réservoir de maintenance

C12C890191

Cartouches d'encre

Pour remplacer les cartouches d'encre, reportez-vous à la section « Remplacement des cartouches d'encre » à la page 310.

Remarque :

Le numéro de produit varie selon le pays.

Cartouches d'encre destinées à l'imprimante EPSON Stylus Pro 9400/7400

Cartouche d'encre (Noir mat)	110 ml : T5668 220 ml : T5678
Cartouche d'encre (Cyan)	110 ml : T5662 220 ml : T5672
Cartouche d'encre (Magenta)	110 ml : T5663 220 ml : T5673
Cartouche d'encre (Jaune)	110 ml : T5664 220 ml : T5674

Cartouches d'encre destinées à l'imprimante EPSON Stylus Pro 9800/7800

Cartouche d'encre (Noir photo)	110 ml : T5621 220 ml : T5631
Cartouche d'encre (Noir mat)	110 ml : T5668 220 ml : T5678
Cartouche d'encre (Cyan)	110 ml : T5622 220 ml : T5632
Cartouche d'encre (Magenta)	110 ml : T5623 220 ml : T5633
Cartouche d'encre (Jaune)	110 ml : T5624 220 ml : T5634
Cartouche d'encre (Cyan clair)	110 ml : T5625 220 ml : T5635
Cartouche d'encre (Magenta clair)	110 ml : T5626 220 ml : T5636

Cartouche d'encre (noir clair)	110 ml : T5627 220 ml : T5637
Cartouche d'encre (noir très clair)	110 ml : T5629 220 ml : T5639

Supports spéciaux Epson

La plupart des papiers ordinaires sont compatibles avec votre imprimante. Par ailleurs, Epson vous propose des supports spécialement conçus pour les imprimantes à jet d'encre à même de répondre à la plupart des besoins d'impression de haute qualité.

Remarque :

- ❑ *La disponibilité des supports spéciaux varie selon les pays.*
- ❑ *Le nom de certains supports spéciaux peut varier selon les pays. Utilisez le numéro de produit pour vérifier le type de support spécial dont vous avez besoin ou que vous avez.*
- ❑ *Pour les informations les plus récentes sur les supports disponibles dans votre pays, contactez le site web du service clientèle Epson. Voir « Contacter le service clientèle » à la page 384.*

Papier rouleau

Nom du support	Format	Code produit	Application recommandée
Papier photo glacé Premium (250)	16" × 100" (30,5 m)	S041742	Épreuves de contrats photographiques
	24" × 100" (30,5 m)	S041638	
	36" × 100" (30,5 m)	S041639	
	44" × 100" (30,5 m)	S041640	
Papier photo lustré Premium (250)	10" × 100" (30,5 m)	S041644	
	300 mm × 30,5 m	S041646	
	16" × 100" (30,5 m)	S041737	
	20" × 100" (30,5 m)	S041645	
	24" × 100" (30,5 m)	S041461	
	36" × 100" (30,5 m)	S041462	
	44" × 100" (30,5 m)	S041463	
Papier photo semi-glacé Premium (250)	16" × 100" (30,5 m)	S041743	
	24" × 100" (30,5 m)	S041641	
	36" × 100" (30,5 m)	S041642	
	44" × 100" (30,5 m)	S041643	
Papier photo semi-mat Premium (250)	16" × 100" (30,5 m)	S041738	
	24" × 100" (30,5 m)	S041655	
	36" × 100" (30,5 m)	S041656	
	44" × 100" (30,5 m)	S041657	
Papier photo glacé 250	17" × 100" (30,5 m)	S041892	
	24" × 100" (30,5 m)	S041893	
	36" × 100" (30,5 m)	S041894	
	44" × 100" (30,5 m)	S041895	

Papier photo glacé Premium	24" × 100" (30,5 m)	S041390	Épreuves de contrats photographiques
	36" × 100" (30,5 m)	S041391	
	44" × 100" (30,5 m)	S041392	
Papier photo glacé Papier glacé de qualité photo	420 mm × 100" (30,5 m)	S041778	
	24" × 100" (30,5 m)	SP91021	
		S041475	
	36" × 100" (30,5 m)	SP91001	
		S041476	
	44" × 100" (30,5 m)	SP91002	
		S041477	
	Papier photo semi-glacé Premium	24" × 100" (30,5 m)	S041393
36" × 100" (30,5 m)		S041394	
44" × 100" (30,5 m)		S041395	
Papier photo semi-glacé Papier semi-glacé de qualité photo	420 mm × 100" (30,5 m)	S041779	
	24" × 100" (30,5 m)	SP91022	
		S041478	
	36" × 100" (30,5 m)	SP91003	
		S041479	
	44" × 100" (30,5 m)	SP91004	
		S041480	
	Papier mat double épaisseur	24" × 82" (25 m)	S041385
36" × 82" (25 m)		S041386	
44" × 82" (25 m)		S041387	
Papier mat fin	17" × 131" (40 m)	S041746	
	24" × 131" (40 m)	S041853	
	36" × 131" (40 m)	S041854	
	44" × 131" (40 m)	S041855	

Papier semi-mat pour épreuves EPSON (commercial)	13" × 50" (15 m)	S041668	Épreuves de contrats
	17" × 100" (30,5 m)	S041724	
	24" × 100" (30,5 m)	S041658	
	36" × 100" (30,5 m)	S041659	
	44" × 100" (30,5 m)	S041660	
Papier mat supérieur	17" × 100" (30,5 m)	S041725	POP CAO/système d'information géographique 3D Photo/beaux-arts
	24" × 100" (30,5 m)	S041595	
	36" × 100" (30,5 m)	S041596	
	44" × 100" (30,5 m)	S041597	
Papier aquarelle extra blanc	24" × 59" (18 m)	S041396	Photo/beaux-arts
	36" × 59" (18 m)	S041397	
	44" × 59" (18 m)	S041398	
Papier d'art texturé	17" × 50" (15 m)	S041745	
	24" × 50" (15 m)	S041447	
	36" × 50" (15 m)	S041448	
	44" × 50" (15 m)	S041449	
Toile	24" × 40" (12 m)	S041531	
	36" × 40" (12 m)	S041532	
	44" × 40" (12 m)	S041533	
Papier synthétique supérieur	17" × 131" (40 m)	S041726	POP Signalisation et affichage
	24" × 131" (40 m)	S041614	
	36" × 131" (40 m)	S041615	
	44" × 131" (40 m)	S041616	
Papier synthétique adhésif supérieur	24" × 100" (30,5 m)	S041617	POP Signalisation et affichage
	36" × 100" (30,5 m)	S041618	
	44" × 100" (30,5 m)	S041619	

Feuilles simples

Nom du support	Format	Code produit	Application recommandée
Papier photo glacé Premium	Super A3/B	S041289	Photo
		S041316	
Papier photo lustré Premium	Super A3/B	S041407	
Papier photo semi-glacé Premium	Super A3/B	S041328	
		S041327	
Papier mat fin	Super A3/B	S041909	
	A2	S041910	
	US-C	S041907	
Papier couché qualité photo	LTR	S041029	
		S041062	
	A4	S041061	
Papier semi-mat pour épreuves EPSON (commercial)	Super A3/B	S041744	Épreuves de contrats
Papier mat de longue conservation Papier mat supérieur	Super A3/B	S041340	POP CAO/système d'information géographique 3D Photo/beaux-arts
	US-C	S041908	
Papier aquarelle extra blanc	Super A3	S041352	Photo/beaux-arts
	Super B	S041351	
Papier d'art ultra-lisse	Super A3/B	S041869	
	US-C	S041897	
Papier d'art velouté	Super A3/B	S041637	
Papier d'art texturé	24" × 30"	S041450	
	36" × 44"	S041451	

Carton mat supérieur	24" x 30"	S041598	Signalisation et affichage
	30" x 40"	S041599	

Glossaire

Les définitions suivantes s'appliquent spécifiquement aux imprimantes.

Aide en ligne

Commentaires utiles liés à la fenêtre ou à la boîte de dialogue courante.

Alignement des têtes

Correction de tout défaut d'alignement des têtes d'impression. Cette opération corrige les problèmes de bandes verticales.

Application

Programme logiciel vous permettant d'effectuer des tâches particulières, comme du traitement de texte ou des prévisions financières.

ASCII

Acronyme de « American Standard Code for Information Interchange ». Système de codage normalisé permettant d'affecter un code numérique à chaque lettre ou symbole.

Bandes

Lignes horizontales apparaissant parfois sur les graphiques imprimés. Cela se produit quand les têtes d'impression sont mal alignées. Voir aussi *MicroWeave*.

Barre de progression

Jauge qui affiche la progression du travail d'impression en cours sous Windows.

Bit

Valeur binaire (0 ou 1) représentant la plus petite unité d'information utilisée par une imprimante ou un ordinateur.

Buses

Tubes très fins situés dans la tête d'impression à travers lesquels l'encre est projetée sur la page. La qualité d'impression diminue lorsque les buses de la tête d'impression sont colmatées.

Câble d'interface

Câble raccordant l'ordinateur à l'imprimante.

Caractères par pouce (cpi)

Unité de mesure de la taille des caractères parfois aussi appelée pas.

Cartouche d'encre

Cartouche qui contient de l'encre.

CMJN

Sigle de Cyan (bleu-vert), Magenta, Jaune et Noir. Encres de couleur utilisées pour créer le système soustractif de représentation des couleurs imprimées.

ColorSync

Logiciel pour Macintosh dont le but est de vous aider à obtenir des tirages couleur WYSIWYG (what you see is what you get). Ce logiciel imprime les couleurs telles que vous les voyez à l'écran.

Correspondance des couleurs

Méthode de traitement des données couleur grâce à laquelle les couleurs imprimées respectent de manière aussi fidèle que possible celles affichées à l'écran. Divers logiciels de correspondance des couleurs sont disponibles. Voir aussi *ColorSync* et *sRGB*.

Couleurs soustractives

Couleurs produites par des pigments qui absorbent certaines composantes du spectre de la lumière et en réfléchissent d'autres. Voir aussi *CMJN*.

cpi

Voir *caractères par pouce*.

Défaut (valeur par)

Valeur ou paramètre qui entre en vigueur chaque fois que le matériel est mis sous tension, réinitialisé ou initialisé.

Demi-tons

Motifs de points noirs ou colorés utilisés pour reproduire une image.

Diffusion d'erreur

Paramètre de tramage qui mélange des points colorés individuels aux couleurs des points environnants pour créer l'aspect des couleurs naturelles. En mélangeant des points colorés, l'imprimante restitue des couleurs d'excellente qualité et des dégradés très fins. Cette méthode est idéale pour l'impression de graphiques détaillés ou d'images de type photographie.

DMA

Sigle de « Direct Memory Acces » (accès direct à la mémoire). Méthode de transfert de données qui n'utilise pas l'unité centrale de l'ordinateur et autorise une communication directe entre la mémoire de l'ordinateur et des périphériques (comme des imprimantes).

dpi (ppp)

Sigle de « dots per inch » (ppp, points par pouce). Unité de mesure de la résolution. Voir aussi *Résolution*.

ESC/P

Abréviation d'Epson Standard Code for Printers. Système de commandes qui vous donne le contrôle de l'imprimante depuis votre ordinateur. Ce langage est commun à toutes les imprimantes Epson et est pris en charge par la plupart des applications fonctionnant sur les ordinateurs individuels.

ESC/P Raster

Langage de commandes qui vous donne le contrôle de l'imprimante depuis votre ordinateur. Les commandes effectuées à l'aide de ce langage procurent des fonctionnalités identiques à celles des imprimantes à laser telles que l'impression améliorée des graphiques.

File d'attente

Si votre imprimante est connectée à un réseau, file d'attente où sont stockés les travaux d'impression envoyés à l'imprimante alors que celle-ci est occupée jusqu'à ce que ces travaux puissent être imprimés.

Impression économique

Mode d'impression permettant d'économiser de l'encre en utilisant moins de points pour imprimer les images.

Impression en demi-tons

Méthode utilisant des motifs de points pour représenter une image. Les demi-tons permettent de produire diverses nuances de gris en utilisant uniquement des points noirs, ou une gamme quasi infinie de couleurs en utilisant des points de quelques couleurs uniquement. Voir aussi *Demi-tons*.

Impression rapide

Mode d'impression dans lequel les images sont imprimées dans les deux directions. Cette méthode autorise une impression plus rapide.

Imprimante locale

Imprimante connectée directement à un ordinateur par un câble d'interface.

Initialisation

Rétablissement des valeurs par défaut (série de paramètres prédéfinis) de l'imprimante. Cela se produit à chaque mise sous tension ou réinitialisation de l'imprimante.

Interface

Connexion entre l'ordinateur et l'imprimante. Une interface série transmet les données bit par bit.

Interface série.

Voir *Interface*.

Jet d'encre

Méthode d'impression au moyen de laquelle chaque lettre ou symbole est imprimé par projection précise de l'encre sur le papier.

LCD

Acronyme de « Liquid Crystal Display ». Écran affichant différents messages selon l'état de l'imprimante.

Lecteur

Périphérique de mémoire, tel que lecteur de CD-ROM, disque dur ou lecteur de disquette. Sous Windows, une lettre est affectée à chaque lecteur pour en faciliter la gestion.

Luminosité

Définition du caractère clair ou sombre d'une image.

Matricielle

Méthode d'impression par laquelle chaque lettre ou symbole est constitué d'une matrice de points individuels.

Mémoire

Partie du système électronique de l'imprimante utilisée pour stocker des informations (données). Certaines informations sont fixes et servent à contrôler le fonctionnement de l'imprimante. Les informations envoyées de l'ordinateur à l'imprimante sont stockées en mémoire temporairement. Voir aussi *RAM* et *ROM*.

Mémoire tampon

Partie de la mémoire de l'imprimante utilisée pour stocker les données avant leur impression.

Mémoire vive (RAM)

Acronyme de « Random Access Memory » (mémoire vive). Partie de la mémoire de l'imprimante qui est utilisée comme tampon et également comme espace de stockage de caractères définis par l'utilisateur. Les données de la RAM sont perdues dès que l'imprimante est mise hors tension.

MicroWeave

Mode d'impression par lequel les images sont imprimées avec un pas plus fin pour réduire la probabilité d'apparition de bandes et produire des images de qualité laser. Voir aussi *Bandes*.

Mode d'impression

Nombre de points par pouce (dpi ou ppp) utilisés pour représenter une image. EPSON Stylus Pro 9400/7400 dispose de trois modes d'impression différents : SuperFine (1 440 ppp), Fine (720 ppp) et Normal (360 ppp). EPSON Stylus Pro 9800/7800 dispose de quatre modes d'impression différents : SuperPhoto (2 880 ppp), SuperFine (1 440 ppp), Fine (720 ppp) et Normal (360 ppp).

Monochrome

Mode d'impression utilisant une seule couleur d'encre, généralement le noir.

nettoyage des têtes

Opération consistant à nettoyer les buses bouchées pour obtenir une impression correcte.

Niveaux de gris

Échelle de nuances de gris allant du noir au blanc. Cette échelle est utilisée pour représenter les couleurs quand l'impression se fait en noir et blanc.

Octet

Unité d'information constituée de huit bits.

Paramètres SelectType

Réglages effectués à l'aide du panneau de contrôle de l'imprimante. Le mode SelecType permet de régler divers paramètres qui ne sont pas disponibles avec le pilote, comme des paramètres de test d'impression.

PhotoEnhance

Logiciel Epson permettant de modifier la nuance d'un ton, de corriger les données de l'image et de changer la netteté des données de l'image.

Pilote

Programme logiciel envoyant des instructions à un périphérique d'ordinateur pour lui indiquer ce qu'il doit faire. Par exemple, votre pilote d'impression reçoit des données d'impression de votre logiciel de traitement de texte et envoie à l'imprimante des instructions d'impression.

Pilote d'impression (Windows), Gestionnaire d'impression (Macintosh)

Programme logiciel qui envoie des commandes destinées à utiliser les fonctions d'une imprimante particulière. Souvent raccourci en « pilote ». Voir aussi *Pilote*.

Police

Style de caractères désigné par un nom de famille.

Port

Canal d'interface par lequel les données sont transmises entre appareils.

Réinitialisation

Rétablissement de la configuration par défaut de l'imprimante en la mettant hors tension puis sous tension.

Réseaux d'égal à égal

Windows 98 prend en charge la mise en réseau poste-à-poste. Chaque ordinateur peut accéder aux ressources d'un autre ordinateur du réseau.

Résolution

Nombre de points par pouce (dpi ou ppp) utilisés pour représenter une image.

ROM

Acronyme de « Read Only Memory » (mémoire morte). Partie de la mémoire de l'imprimante qui peut être lue mais qui ne peut pas être utilisée pour stocker des données. Les informations contenues dans la ROM sont conservées lorsque l'imprimante est mise hors tension.

RVB

Sigle de Rouge, Vert et Bleu. Couleurs de base utilisées par le tube cathodique de votre écran d'ordinateur pour créer des images couleur selon le principe du système additif.

Spool Manager

Programme logiciel qui convertit les données d'impression en codes compréhensibles par l'imprimante. Voir aussi *Spoule*.

Spoule

Première étape de l'impression au cours de laquelle le pilote d'impression convertit les données d'impression en codes lisibles par l'imprimante. Ces données sont envoyées au serveur d'impression ou directement à l'imprimante.

sRGB

Logiciel pour Windows dont le but est de vous aider à obtenir des tirages couleur WYSIWYG (what you see is what you get). Ce logiciel imprime les couleurs telles que vous les voyez à l'écran.

Status Monitor

Programme logiciel permettant de contrôler l'état de l'imprimante.

Support

Matériaux sur lesquels les données sont imprimées, tels que papier rouleau et feuilles simples, papier ordinaire et papiers spéciaux.

Utilitaire

Programme remplissant une fonction spécifique, généralement liée à la maintenance du système.

vérification des buses

Méthode de contrôle du fonctionnement de l'imprimante. Lorsque vous effectuez une vérification des buses, l'imprimante imprime la version du micrologiciel (ROM) et un motif de vérification des buses.

WYSIWYG

Acronyme de « What You See Is What You Get ». Terme utilisé pour décrire les impressions qui apparaissent à l'écran exactement telles qu'elles sont imprimées.

Zone imprimable

Zone d'une page sur laquelle l'imprimante peut effectivement imprimer. En raison des marges, cette zone est inférieure au format physique de la page.

Index

A

Aide en ligne

Mac OS 9, 156

Mac OS X, 214

Windows, 82

Alignement des têtes, 247

Axe

Installation du papier rouleau, 269

Installation et retrait, 272

Retrait du papier rouleau, 271

B

Barre de progression, 83

C

Caractéristiques

Caractéristiques électriques, 394

Interface, 403

Normes et conformité, 396

Cartouches d'encre, 310, 315, 407

Cartouches d'encre noire, 315

Chargement de feuilles simples, 295

Chargement du papier rouleau, 274

Configuration système requise

Mac OS 9, 402

Mac OS X, 402

Windows, 401

Consommables, 407

Contacter EPSON, 384

Cutter, 327

D

Dépannage, 347

E

Économie de papier rouleau

Mac OS 9, 147

- Mac OS X, 199
- Windows, 63
- Épaisseur du papier, 254
- EPSON Monitor IV, 160
- EPSON Spool Manager, 85
- EPSON StatusMonitor
 - Mac OS 9, 150, 156
 - Mac OS X, 208
 - Windows, 87

F

- Feuille d'état, 258
- Feuilles simples
 - Type de support, 409
 - Utilisation, 295
- Fonction Aperçu
 - Mac OS 9, 133
 - Mac OS X, 202
 - Windows, 45

G

- Gestionnaire d'impression
 - Mac OS 9, 114

H

- Hamac de réception, 303

I

- Impression en tâche de fond, 159
- Impression multi-pages
 - Windows, 67, 68
- Indication d'erreur, 347

L

- Ligne de fin de page, 281
- Logiciel d'impression
 - désinstallation (Mac OS 9), 167
 - désinstallation (Mac OS X), 214
 - désinstallation (Windows), 104
 - Mise à jour, 104
- Logiciel d'impression pour Macintosh (Mac OS X), 206 de 214

M

Menu Disposition (Windows), 64 de 69

Message d'état, 221

Mode Avancé

Mac OS 9, 119

Mac OS X, 184

Windows, 27

Mode Maintenance, 261

Mode Menu, 226

Alignement des têtes, 245

configuration du papier, 242

menus, 227

procédure de réglage, 232

réglage de l'imprimante, 234

Motif de vérification des buses, 246

N

Nettoyage

Imprimante, 334

O

Option ColorSync, 120, 184

Options, 405

Options du paramètre PhotoEnhance

Mac OS 9, 126

Windows, 36

P

Papier épais, 300

Papier rouleau

Chargement, 274

Type de support, 409

Paramètre Couleur

Mac OS 9, 121

Windows, 29

Paramètre Qualité

Mac OS 9, 122

Mac OS X, 185

Windows, 30

Paramètres de configuration, 158

Paramètre Support

Mac OS 9, 114

- Mac OS X, 179
- Windows, 22
- Pilote d'impression
 - Windows, 21
- Plus d'options
 - Mac OS 9, 120
 - Mac OS X, 185
 - Windows, 28
- Précision photo, 28, 120, 184

R

- Remarques pour les supports, 268
- Remplacement
 - Cartouches d'encre, 310
 - Réservoir de maintenance, 325
- Réservoir de maintenance, 325
- Rotation auto
 - Mac OS 9, 146
 - Windows, 62

S

- Service à la clientèle, 384
- Support rouleau double, 270
- Supports spéciaux EPSON, 268, 385, 409
- Support technique, 384

T

- Touches, 216, 217
- Transport de l'imprimante, 338

U

- Utilitaire
 - Vitesse et Progression, 78
 - Utilisation, 90
- Utilitaires
 - Macintosh (Mac OS X), 206 de 214
 - utilitaires, 206 to 214
- Utilitaires d'impression
 - Mac OS 9, 150
 - Windows, 70