

EPSON®

Imprimante laser

EPL-N4000+

Tous droits réservés. La reproduction, l'enregistrement ou la diffusion de tout ou partie de ce manuel, sous quelle que forme que ce soit, mécanique, photographique, sonore ou autre, sans l'autorisation écrite expresse de SEIKO EPSON CORPORATION est interdite. Les informations fournies dans ce manuel ne s'appliquent qu'au produit présenté dans ledit manuel. EPSON décline toute responsabilité en cas d'utilisation de ces informations pour d'autres produits.

SEIKO EPSON CORPORATION ni ses filiales ne peuvent être tenues responsables des préjudices, pertes ou dommages encourus ou subis par l'acheteur de ce produit ou des parties tierces, à la suite d'un accident, d'une mauvaise utilisation ou d'une utilisation non prévue de ce produit, ou résultant de modifications, réparations ou transformations non autorisées, ou (excepté pour les Etats-Unis d'Amérique) de la non observation stricte des instructions d'exploitation ou de maintenance transmises par SEIKO EPSON CORPORATION.

SEIKO EPSON CORPORATION ne peut être tenu responsable des dommages ou des problèmes survenant à la suite de l'utilisation d'options ou de consommables autres que des produits EPSON ou des produits agréés par SEIKO EPSON CORPORATION.

EPSON et EPSON ESC/P sont des marques déposées et EPSON ESC/P 2 est une marque de SEIKO EPSON CORPORATION.

Speedo, Fontware, FaceLift, Swiss, et Dutch sont des marques de Bitstream Inc.

CG Times et CG Omega sont des marques déposées de Miles, Inc.

Univers est une marque déposée de Linotype AG et/ou ses filiales.

Antique Olive est une marque de Fonderie Olive.

Albertus est une marque de Monotype Corporation plc.

Coronet est une marque de Ludlow Industries (UK) Ltd.

Arial et Times New Roman sont des marques déposées de Monotype Corporation plc.

HP et HP LaserJet sont des marques déposées de Hewlett-Packard Company.

Adobe et PostScript sont des marques de Adobe Systems Incorporated, qui peuvent être déposées dans certaines juridictions.

Remarque générale : les autres noms de produits ne sont utilisés dans ce guide qu'à des fins d'identification et peuvent être des marques ou marques déposées de leurs détenteurs respectifs. EPSON renonce à tout droit sur ces marques.

Copyright © 1999 par SEIKO EPSON CORPORATION, Nagano, Japon.

Déclaration de Conformité

Conformément aux normes ISO/IEC Guide 22 et EN 45014

Le fabricant : SEIKO EPSON CORPORATION
Adresse : 3-5, Owa 3-chome, Suwa-shi,
Nagano-ken 392-8502 Japon

Représentant : EPSON EUROPE B.V.
Adresse : Prof. J. H. Bavincklaan 5 1183
AT Amstelveen
Pays-Bas

Déclare que le produit :

Nom du produit : Imprimante laser
Modèle : XYB-1

est conforme aux directives et aux normes suivantes :

Directive 89/336/CEE :
EN 55022 Classe B
EN 50082-1
IEC 801-2
IEC 801-3
IEC 801-4

Directive 73/23/CEE :
EN 60950

Août 1999

H. Horiuchi
Président d'EPSON EUROPE B.V.

Informations produit

Comment utiliser vos manuels

Guide de déballage

Ce guide fournit les informations et les instructions relatives au déballage de l'imprimante et à sa mise en place. Avant d'utiliser l'imprimante, vous devez retirer tous les matériaux la protégeant, ainsi qu'indiqué dans ce guide.

Guide d'installation

Ce guide indique comment assembler votre imprimante et installer le logiciel qui la pilote.

Guide de Référence (ce guide)

Ce guide fournit des informations détaillées sur les fonctionnalités de l'imprimante, son entretien et ses spécifications techniques. Il évoque, en outre, les problèmes le plus fréquemment rencontrés, ainsi que les solutions pour y remédier.

Guide de l'Administrateur

Ce guide fournit aux Administrateurs des informations sur le pilote d'impression et les paramètres réseau.

Guide de Référence rapide

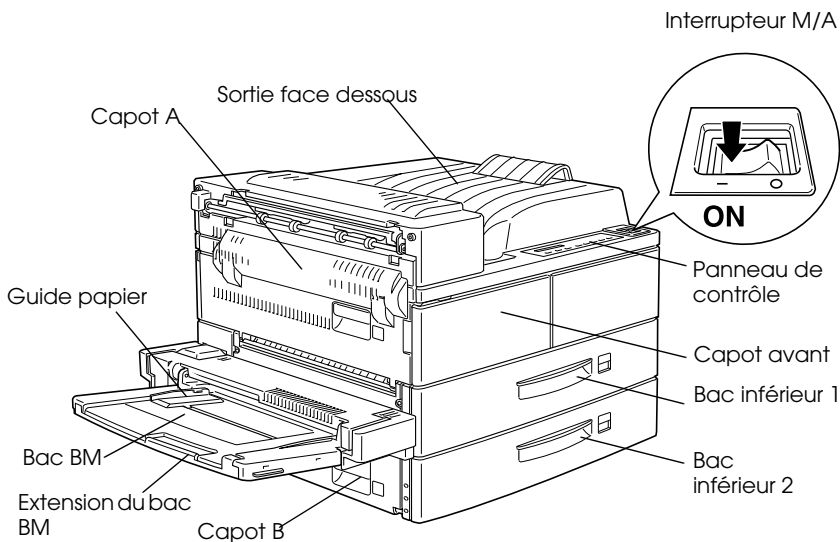
Ce guide fournit des informations sur le remplacement des consommables, la suppression d'un bourrage papier, l'utilisation du panneau de contrôle, ainsi qu'une liste de messages susceptibles de s'afficher sur ce panneau.

Ce guide peut être placé à l'avant de votre imprimante dans la pochette fournie.

Aide en ligne

Ce guide fournit des informations et des instructions détaillées sur le logiciel qui pilote votre imprimante (l'aide en ligne s'installe automatiquement lors de la mise en place du logiciel d'impression).

Composants de l'imprimante



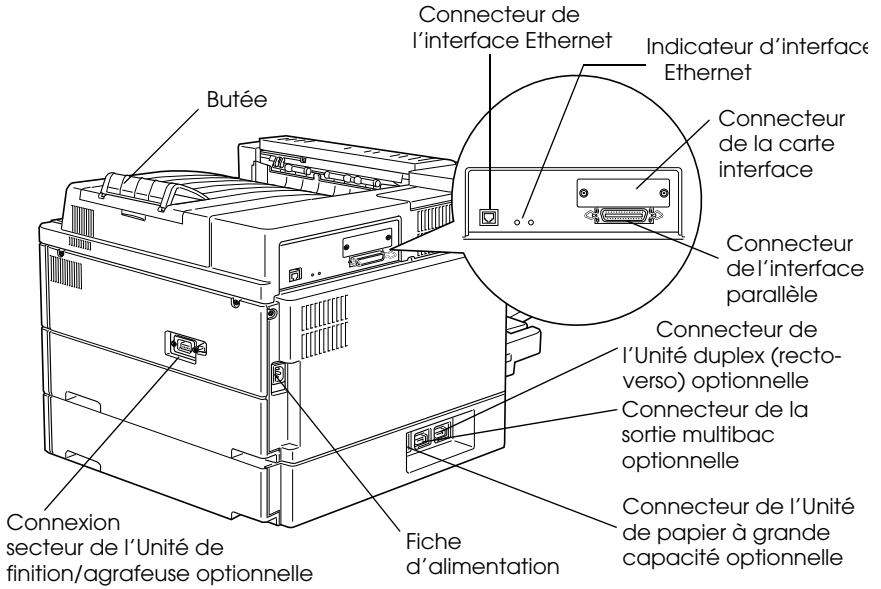


Table des matières

Comment utiliser vos manuels	iii
Composants de l'imprimante	iv

Informations de sécurité

Avertissement concernant la mise sous et hors tension	3
Avertissements, Mises en garde et Remarques.	3

Mise en service de l'imprimante

Informations contenues dans ce guide.	4
A propos de votre imprimante	5
Caractéristiques	6
Options et consommables	6

Impression avec l'imprimante EPL-N4000+

Choix du papier	1-3
Types de papier	1-3
Papiers à éviter	1-5
Papier déjà imprimé.	1-6
Sources d'alimentation papier	1-6
Bac multiformat (BM)	1-6
Chargement du papier dans les bacs inférieurs standard .	1-10
Unité de papier à grande capacité optionnelle	1-15
Utilisation du pilote d'impression	1-17
Sélection d'une source papier.	1-17
Sélection du format de papier.	1-18
Mode Sortie décalée	1-19
Impressions grands volumes.	1-21
Options pour les impressions grands volumes	1-21

Vers la sortie multibac optionnelle	1-23
Vers l'Unité de finition/agrafeuse optionnelle.	1-24
Impression recto-verso	1-24
Fonctionnement de l'Unité Duplex (recto-verso)	1-25
Fonctions et caractéristiques de l'Unité multibac	1-25
Utilisation de l'Unité multibac	1-25
Modes proposés par l'Unité multibac	1-26
Agrafage et assemblage	1-28
Agrafage des sorties	1-28
Utilisation de l'Unité de finition/agrafeuse	1-29
Impression sur enveloppes	1-32
Pour imprimer sur des enveloppes.	1-32
Utilisation du Chargeur d'enveloppes.	1-33
Impression en sortie directe	1-34
Pour imprimer en sortie directe	1-34
Utilisation de la sortie directe	1-34

Contrôle de l'imprimante

Eteindre l'imprimante	2-1
A propos des paramètres d'impression	2-3
Pilote d'impression	2-3
Panneau de contrôle	2-3
Utilisation du panneau de contrôle	2-4
Ecran LCD	2-5
Voyants lumineux	2-5
Touches	2-7
Utilisation des modes Menu rapide.	2-9
Mode Menu rapide 1.	2-10
Mode Menu rapide 2.	2-11
Optimisation de l'impression	2-12
Technique d'amélioration de la résolution RITech (Resolution Improvement Technology).	2-12
Fonction d'amélioration Enhanced MicroGray	2-13
Réglage de la densité d'impression	2-13

Remplacement des consommables

Remplacement de la cartouche de toner	3-2
Remplacement de la recharge de la cartouche d'agrafes (pour l'Unité de finition / agrafeuse optionnelle)	3-7

Paramètres SelectType

Utilisation du SelectType	4-2
Quand utiliser le SelectType ?	4-2
Utilisation du SelectType	4-3
Les menus SelectType	4-5
Paramètres SelectType	4-7
Menu de test	4-7
Menu Emulation	4-8
Menu Impression	4-8
Menu Bac	4-13
Menu Configuration	4-16
Menu Imprimante	4-20
Menu Parallèle	4-23
Menu Réseau	4-24
Taille de la mémoire tampon	4-25
Menu LJ4	4-28
Menu GL2	4-31
Menu PS3	4-33
Menu ESCP2	4-35
Menu FX	4-38
Menu I239X	4-41

Problèmes et solutions

Introduction	5-2
Problèmes de l'imprimante	5-2
Prévention des problèmes d'alimentation et de bourrage de papier	5-2
Suppression des bourrages papier	5-3

Suppression des bourrages d'agrafes	5-21
Résolution des incidents de fonctionnement de l'imprimante	5-24
Résolution des problèmes de qualité d'impression	5-27
Résolution des problèmes d'options	5-31
Messages d'état et d'erreur	5-31
Vidage hexadécimal des données	5-45
Réinitialisation de l'imprimante	5-45
Reformatage de l'unité de disque dur	5-46
Où trouver de l'aide	5-47

Maintenance et Transport

Nettoyage de l'imprimante	6-2
Nettoyage de l'intérieur de l'imprimante	6-2
Nettoyage du boîtier de l'imprimante	6-3
Transport de l'imprimante	6-3
Emplacement de l'imprimante	6-5
Message de demande d'entretien	6-7

Spécifications techniques

Papier	A-2
Imprimante	A-4
Généralités	A-4
Environnement	A-5
Mécanique	A-5
Electricité	A-5
Interfaces	A-6
Interface parallèle	A-6
Interface Ethernet	A-14
Options et Consommables	A-15
Unité de papier à grande capacité	A-15
Unité duplex (recto-verso)	A-17
Sortie multibac	A-18
Sortie directe	A-19

Chargeur d'enveloppes	A-19
Unité de finition/agrafeuse	A-20
Cartouche de toner	A-21
Recharge de cartouches d'agrafes	A-21

Jeux de symboles

Introduction	B-2
En mode émulation LJ4 et EPSON GL2	B-3
Jeu international pour les jeux ISO	B-22
En mode ESC/P 2 ou FX	B-23
Jeux de caractères internationaux	B-27
Caractères disponibles avec la commande ESC (^	B-28
En mode I239X	B-28
En mode EPSON GL/2	B-29

Sommaire des commandes

Introduction	C-2
Commandes d'émulation LaserJet 4 (LJ4)	C-3
Commandes du contexte GL/ 2	C-10
Commandes ESC/P 2 et FX	C-14
Mode ESC/P 2	C-14
Mode FX	C-19
Commandes PjL	C-24
Commandes de l'émulation I239X	C-25
Format de page	C-26
Texte	C-28
Fonctions complémentaires	C-30
Mode AGM	C-30

Polices de caractères

Ajout et sélection de polices de caractères	D-2
Ajout de polices	D-2
Sélection des polices	D-3
Polices d'imprimante et polices d'écran	D-3
Polices disponibles	D-4
Polices de codes à barres EPSON	D-9
Equipements nécessaires	D-11
Installation des polices de codes à barres EPSON	D-11
Imprimer avec les polices de codes à barres EPSON	D-13
Spécifications des polices de codes à barres	D-16

Installation et retrait des options

Unité de papier à grande capacité	E-3
Installation	E-3
Unité duplex (recto-verso)	E-10
Installation	E-10
Retrait	E-14
Sortie directe	E-17
Installation	
(Unité duplex (recto-verso) non installée)	E-17
Installation (Unité duplex (recto-verso) installée)	E-21
Retrait (Unité duplex (recto-verso) non installée)	E-26
Retrait (Unité duplex (recto-verso) installée)	E-28
Sortie multibac	E-30
Installation	E-30
Retrait	E-42
Unité de finition/agrafeuse	E-48
Installation	E-48
Retrait	E-60
Chargeur d'enveloppes	E-68
Installation	E-68
Retrait	E-70
Modules mémoire	E-72
Installation	E-73
Retrait	E-78

Unité de disque dur.....	E-79
Installation.....	E-79
Retrait.....	E-80
Module ROM.....	E-81
Installation.....	E-81
Retrait.....	E-82
Interfaces optionnelles.....	E-82
Installation.....	E-83
Retrait.....	E-85

Comment contacter le support technique

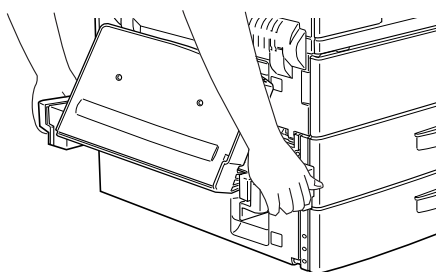
F-1

Glossaire

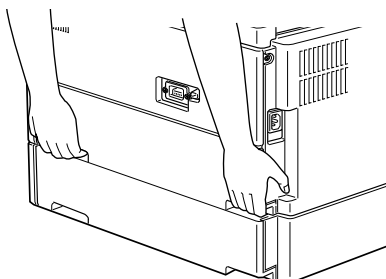
Informations de sécurité

Pour assurer le bon fonctionnement en toute sécurité de votre imprimante, respectez les consignes ci-dessous :

- ❑ En raison de son poids (50 kg environ), nous vous recommandons de ne pas tenter de la soulever seul, mais de faire appel à une ou deux autres personnes, et de la déplacer en la tenant par les prises indiquées ci-dessous. Suivez les instructions fournies dans le *Guide de déballage*.



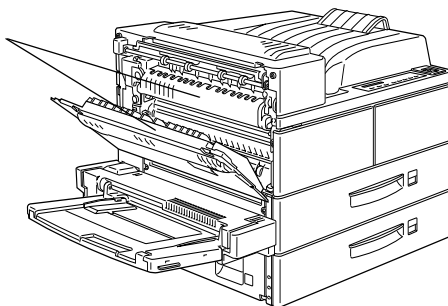
côté gauche



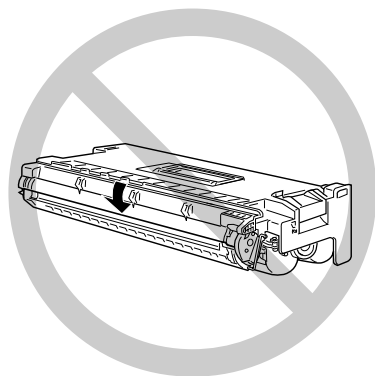
côté droit

- ❑ Ne touchez pas les zones repérées par des étiquettes, accessibles depuis le capot A. Si l'imprimante vient d'être utilisée, ces zones peuvent être très chaudes.

ATTENTION
Surface chaude, éviter tout contact



- ❑ Evitez de toucher les composants internes de l'imprimante, sauf si ce guide vous y invite.
- ❑ Ne forcez jamais pour mettre un élément de l'imprimante en place. Malgré sa conception robuste, certaines manipulations pourraient endommager l'imprimante.
- ❑ Ne retournez pas la cartouche, et ne la couchez pas sur le côté.
- ❑ Protégez le tambour photo-sensible de la lumière directe et n'ouvrez pas son capot de protection. Une exposition prolongée du tambour peut en effet entraîner l'apparition de zones sombres ou claires sur les impressions et réduire sa durée de vie.



- ❑ Manipulez les cartouches de toner sur une surface lisse et propre.
- ❑ La cartouche de toner n'est pas rechargeable. N'essayez pas de la modifier.
- ❑ Le toner ne doit entrer en contact ni avec la peau, ni avec les yeux.
- ❑ Attendez au moins une heure avant d'utiliser une cartouche de toner transférée d'un endroit frais vers un endroit plus chaud.



Attention :

Pour éviter tout risque d'explosion, ne jetez pas les cartouches de toner usagées au feu. Pour vous en débarrasser, suivez les recommandations locales.

N'entreposez pas les cartouches de toner dans un local trop éclairé ou dans une atmosphère saline, poussiéreuse ou chargée de gaz corrosifs (ammoniac). Evitez également les lieux sujets à des variations trop brusques de température ou d'humidité. Veillez enfin à le conserver hors de portée des enfants.

Avertissement concernant la mise sous et hors tension



Attention :

Ne mettez pas l'imprimante hors tension :

- Moins de 60 secondes après sa mise sous tension. Attendez que Ready (Prête) s'affiche à l'écran LCD du panneau de contrôle.*
- Tant que le voyant lumineux En Ligne clignote.*
- Tant que le voyant lumineux Form Feed (Avance papier) est allumé ou clignote.*

Avertissements, Mises en garde et Remarques



Les messages "Attention" doivent être lus attentivement afin d'éviter tout accident corporel.



Les messages "Important" contiennent des instructions à observer pour éviter d'endommager votre matériel.

Les Remarques contiennent des informations importantes et des conseils utiles concernant le fonctionnement de votre imprimante.

Mise en service de l'imprimante

L'imprimante EPSON EPL-N4000+ allie de hautes performances et une grande fiabilité à un large éventail de fonctions.

Avant d'utiliser votre imprimante :

- ❑ Lisez attentivement les informations de sécurité, les précautions d'utilisation d'imprimantes laser, ainsi que les instructions de sécurité du *Guide d'installation*.
- ❑ Utilisez le *Guide d'Installation* pour installer et tester votre nouvelle imprimante.
- ❑ Demandez à votre administrateur d'effectuer les paramétrages réseau à partir du *Guide de l'Administrateur*. Ce dernier contient également les instructions nécessaires à l'installation des logiciels d'imprimante.
- ❑ Fixez le boîtier inclus dans le carton de transport sur la face avant de l'imprimante pour y conserver le *Guide de Référence rapide*. Il permet de comprendre les messages de l'imprimante, d'éliminer les bourrages papier et de remplacer la cartouche de toner.

Ce présent guide contient des informations plus détaillées sur votre imprimante.

Informations contenues dans ce guide

Ce guide contient les informations suivantes :

Le chapitre 1, "Imprimer avec l'EPL-N4000+", contient des informations relatives aux opérations d'impression courantes et aux options de l'imprimante.

Le chapitre 2, "Contrôle de l'imprimante", décrit les fonctions du panneau de contrôle de l'imprimante, l'utilisation des modes Menu rapide et indique comment optimiser la qualité d'impression.

Le chapitre 3, "Remplacement des consommables," indique comment et quand remplacer la cartouche de toner et la recharge de la cartouche d'agrafes.

Le chapitre 4, "Paramètres SelecType", décrit les paramètres que vous pouvez définir depuis le panneau de contrôle, en mode SelecType. Consultez ce chapitre si vous ne parvenez pas à modifier un paramètre de l'imprimante à partir de votre logiciel.

Le chapitre 5, "Problèmes et Solutions", indique comment intervenir en cas d'erreur d'impression.

Le chapitre 6, "Maintenance et transport" fournit des instructions de nettoyage et de transport de l'imprimante.

L'annexe A, "Caractéristiques techniques", regroupe des informations techniques sur votre imprimante et ses équipements optionnels.

L'annexe B, "Jeux de symboles", présente les jeux de symboles disponibles dans chaque mode d'émulation, ainsi que les tables de caractères correspondantes.

L'annexe C, "Sommaire des commandes", décrit les commandes que vous pouvez intégrer à vos travaux d'impression pour piloter l'imprimante. Cette annexe s'adresse aux utilisateurs expérimentés.

L'annexe D, "Polices de caractères", décrit les étapes à suivre pour ajouter des polices. Elle comporte également une liste des polices disponibles accompagnée d'exemples.

L'annexe E, "Installation et retrait des options", vous guide pas-à-pas dans l'installation et le retrait des options de l'imprimante.

A propos de votre imprimante

L'EPL-N4000+ est la dernière-née des imprimantes laser réseau haut de gamme EPSON. Emulant une imprimante Hewlett-Packard® LaserJet 4™ (LJ4), elle vous permet d'imprimer depuis les nombreuses applications compatibles avec les imprimantes HP LaserJet.

La résolution de 600 ppp (points par pouce) de votre imprimante est améliorée grâce au procédé d'amélioration de résolution RITech (Resolution Improvement Technology). Lissant les angles des lignes diagonales des textes et des graphiques, ce procédé permet d'obtenir des documents d'une grande netteté et de qualité professionnelle.

La technologie "Enhance MicroGray" d'EPSON vous garantit une impression optimale des photos et des images, grâce à une meilleure gestion des demi-teintes.

Cette imprimante est conçue pour une utilisation en réseau. Demandez à votre administrateur de définir les paramètres réseau en se référant au "*Guide de l'Administrateur*", puis installez les logiciels de votre imprimante selon ses recommandations.

L'imprimante est compatible avec le mode ECP de Microsoft® Windows® 95. Le mode ECP facilite le transfert des données grande vitesse et permet une communication bidirectionnelle avec votre ordinateur.

Caractéristiques

Votre imprimante est dotée de nombreuses fonctionnalités qui en facilitent l'utilisation et garantissent des impressions d'une qualité irréprochable et constante. Les principales caractéristiques sont décrites ci-dessous :

Qualité d'impression optimale

Votre imprimante offre une résolution de 600 ppp (points par pouce) et une vitesse pouvant atteindre 40 pages/minute. Vous apprécierez sa qualité professionnelle et sa rapidité de traitement.

Gamme étendue de polices de caractères

L'imprimante est livrée avec un jeu complet de polices vectorielles TrueType[®], des polices vectorielles compatibles LaserJet et une police bitmap, disponible en mode d'émulation LJ4.

Mode Economie de toner

Pour réduire la quantité de toner utilisé lors des impressions, vous pouvez imprimer vos épreuves en mode Economie de toner.

Options et consommables

Remarque :

L'astérisque (*) remplace le dernier chiffre de la référence, lequel varie selon les pays.

Mémoire

L'imprimante est dotée par défaut de 64 Mo de mémoire. La capacité mémoire peut cependant être étendue à 256 Mo.

Interface

L'imprimante est équipée en standard d'une interface parallèle bidirectionnelle et d'une interface Ethernet intégrées. Vous pouvez également installer une interface optionnelle.

Module ROM

Le Module ROM Adobe® PostScript® 3™ (C83235*) permet d'obtenir des impressions PostScript parfaitement nettes. Les instructions d'installation figurent dans ce guide. Reportez-vous également à la documentation fournie avec le kit PostScript.

Unité de disque dur

L'unité de disque dur (C82377*) permet d'étendre les capacités de l'imprimante. Les polices installées à partir du kit Adobe PostScript 3 optionnel demandent une capacité mémoire de 1 Go sur le disque dur.

Nous recommandons l'installation de cette option lors de l'utilisation de l'Unité de finition/agrafeuse.

Sources d'alimentation papier

Unité de papier à grande capacité

L'unité de papier à grande capacité (C81303*) prend directement place sous l'imprimante et permet d'accroître la capacité d'alimentation pour la plupart des formats, jusqu'à A3. Elle accepte les formats suivants :

Bac inférieur 3

A3, A4, Ledger, Legal, Government Legal, Letter, Executive

Bac inférieur 4 ou 5

A4, Letter, Executive

Chargeur d'enveloppes

Le Chargeur d'enveloppes (C81307*) autorise l'impression sur des enveloppes de différents formats. Cet équipement optionnel n'est pas compatible avec le bac multiformat (BM).

Unité duplex (recto-verso)

L'Unité duplex (recto-verso) (C81304*) permet l'impression sur les deux faces.

Bacs de sortie

Sortie multibac

La sortie multibac (C81305*) peut être utilisée comme trieuse simple ou multiple, boîte à lettres ou réceptacle à grande capacité. Cette unité dispose de 10 casiers et peut recevoir jusqu'à 1 000 impressions.

La sortie multibac ne peut être installée conjointement à l'Unité de finition/agrafeuse. En revanche, il est nécessaire d'installer l'Unité de papier à grande capacité pour utiliser la sortie multibac.

Unité de finition/agrafeuse

L'unité de finition/agrafeuse (C81327*) est composée de trois bacs d'une capacité totale de 1800 feuilles et offre une fonction d'agrafage. La capacité de réception peut cependant être réduite de moitié, en fonction du format utilisé. L'Unité de finition/agrafeuse accepte les formats suivants :

A3, A4, A5, Ledger, Legal, Government Legal, Letter, Half Letter, Executive

Il est possible d'agrafer ensemble jusqu'à 50 feuilles.

L'Unité de finition/agrafeuse ne peut pas être installée avec l'unité multibac.

Pour utiliser l'Unité de finition/agrafeuse, il est nécessaire d'installer l'Unité de papier à grande capacité.

Sortie directe

La sortie directe (C81306*) peut contenir jusqu'à 200 pages, face imprimée vers le haut.

Combinées avec la sortie face dessous fournie en standard, la sortie directe et l'unité multibac offrent une capacité de réception de 1 700 feuilles.

Sortie face dessous (standard)	500
Sortie directe (option)	200
Sortie multibac (option)	1000
Total	<u>1700</u>

Combinées avec la sortie face dessous fournie en standard, la sortie directe et l'Unité de finition/agrafeuse peuvent accueillir jusqu'à 2500 ou 2710 feuilles imprimées.

	Avec agrafage	Sans agrafage
Sortie face dessous (standard)	500	500
Sortie directe (option)	200	200
Unité de finition/agrafeuse (option)	1800	2010
Total	<u>2500</u>	<u>2710</u>

Chapitre 1

Impression avec l'imprimante EPL-N4000+

Choix du papier	1-3
Types de papier	1-3
Papiers à éviter	1-5
Papier déjà imprimé	1-6
Sources d'alimentation papier	1-6
Bac multiformat (BM).	1-6
Chargement du papier dans les bacs inférieurs standard	1-10
Unité de papier à grande capacité optionnelle	1-15
Utilisation du pilote d'impression	1-17
Sélection d'une source papier	1-17
Sélection du format de papier	1-18
Mode Sortie décalée.	1-19
Impressions grands volumes	1-21
Options pour les impressions grands volumes	1-21
Vers la sortie multibac optionnelle.	1-23
Vers l'Unité de finition/agrafeuse optionnelle	1-24
Impression recto-verso	1-24
Fonctionnement de l'Unité Duplex (recto-verso).	1-25
Fonctions et caractéristiques de l'Unité multibac	1-25
Utilisation de l'Unité multibac	1-25
Modes proposés par l'Unité multibac	1-26
Agrafage et assemblage	1-28
Agrafage des sorties	1-28
Utilisation de l'Unité de finition/agrafeuse	1-29
Impression sur enveloppes.	1-32
Pour imprimer sur des enveloppes	1-32
Utilisation du Chargeur d'enveloppes	1-33
Impression en sortie directe	1-34
Pour imprimer en sortie directe	1-34
Utilisation de la sortie directe	1-34

Choix du papier

Votre imprimante accepte une grande variété de supports d'impression : papier ordinaire, enveloppes, étiquettes et transparents pour rétroprojecteurs.

Le type du papier que vous utilisez peut affecter la qualité de l'impression. Pour des impressions nettes, choisissez un papier lisse de bonne qualité.

Pour obtenir les meilleurs résultats, conservez votre papier dans l'emballage d'origine et dans un environnement sec. Le papier est sensible à l'humidité et la qualité de vos impressions peut en être affectée.

Remarque :

La qualité du papier peut être modifiée sans préavis par le fabricant. EPSON ne peut garantir la qualité des différentes marques existantes. Procédez à des essais sur de petites quantités avant de vous approvisionner.

Cette section présente tous les types de papier recommandés pour votre imprimante.

Types de papier

Étiquettes

Les étiquettes doivent être spécialement conçues pour les imprimantes laser ou les copieurs à papier ordinaire. Pour charger les planches d'étiquettes, utilisez le bac multiformat (BM) et les bacs inférieurs.

Choisissez des planches d'étiquettes dont le support adhésif est entièrement couvert par les étiquettes (pas d'espace entre elles), afin d'éviter tout contact entre le support adhésif et certaines pièces de l'imprimante.

Un test simple vous permettra d'identifier les planches d'étiquettes compatibles avec votre imprimante : pressez une feuille de papier ordinaire sur la planche d'étiquettes ; si la feuille adhère à la planche, choisissez un autre modèle d'étiquettes.

Enveloppes

L'épaisseur des enveloppes est irrégulière et peut être à l'origine de la dégradation de la qualité de l'impression. Lorsque l'impression est trop claire, réglez la densité depuis le pilote d'impression ou le panneau de contrôle. Pour imprimer sur des enveloppes, vous devez installer le Chargeur d'enveloppes.

Remarque :

L'épaisseur et les caractéristiques de surface des enveloppes revêtent une importance particulière. Avant d'en acheter de grandes quantités, assurez-vous qu'elles s'introduisent sans difficulté dans l'imprimante et testez l'impression sur quelques enveloppes.

Papier couleur

Vous pouvez utiliser du papier couleur en vous assurant que son grammage est conforme aux spécifications de l'imprimante. Toutefois, évitez d'utiliser du papier couché (papier enduit d'une couche transparente ou colorée).

Transparents

Vous pouvez utiliser des transparents pour rétroprojection et des films adhésifs conçus pour photocopieurs ou imprimantes laser. Chargez ces supports dans un bac inférieur ou le bac multiformat (BM).

Papiers à éviter

Les papiers énumérés ci-dessous ne doivent pas être utilisés dans cette imprimante. Ils peuvent être la cause de bourrages, de détérioration ou d'impressions de qualité médiocre.

- Supports conçus pour les imprimantes à jet d'encre
- Papier déjà imprimé par d'autres imprimantes laser, imprimantes laser noir et blanc, copieurs noir et blanc et couleur
- Papier déjà imprimé par des imprimantes à jet d'encre ou à transfert thermique
- Papier carbone ou auto-copiant, papier thermo-sensible, papier repositionnable par pression ou papier acide
- Papier trop fin ou trop épais
- Papier humide ou mouillé
- Etiquettes se décollant trop facilement
- Papier collant ou agrafé, papier avec trombone
- Papier couché de couleur
- Papier trop lisse ou trop rugueux. Papier avec recto et verso de qualités différentes
- Papier perforé ou troué
- Papier plié, bombé, froissé, ondulé
- Papier à forme irrégulière ou sans angles droits

Papier déjà imprimé

N'utilisez jamais de papier déjà imprimé par votre imprimante ou d'autres imprimantes. Il pourrait en résulter des bourrages, des impressions de qualité médiocre ou un endommagement de l'imprimante.

Sources d'alimentation papier

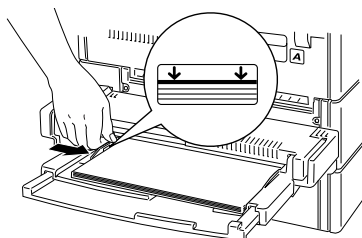
Cette section décrit les différentes sources d'alimentation papier, selon les types de papiers utilisés.

Bac multiformat (BM)

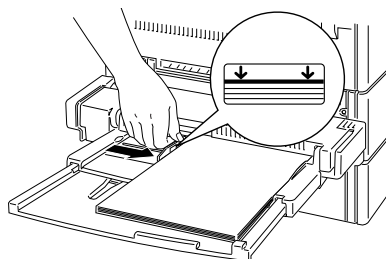
Le bac multiformat (BM) peut recevoir différents types et formats de papier. Il peut contenir jusqu'à 50 feuilles de 75 g/m², ou une pile de feuilles d'une épaisseur de 5 mm. Ce bac est nécessaire pour imprimer sur des formats particuliers, que vous n'utilisez qu'occasionnellement. Pour charger correctement le papier, référez-vous au tableau ci-après.

Sens du chargement	Formats de papier
Horizontalement (par bord long)	A4, A5, Letter, Government Letter, Half-Letter, International B5, Executive
Verticalement (par bord court)	A3, F4, Ledger, Legal, Government Legal

- * Pour vérifier les formats papier, reportez-vous à la section "Spécifications papier", page A2. En fonction du pays, le papier Legal est remplacé par le format B4 et le papier Executive par le format B5.



Chargement horizontal



Chargement vertical



Important :

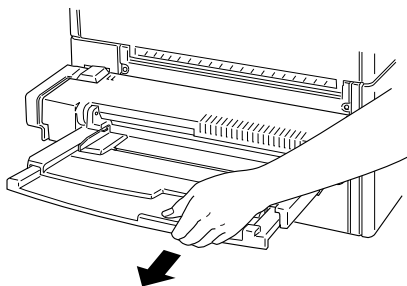
Lorsque vous imprimez sur des enveloppes d'un format autre que International B5, utilisez systématiquement le Chargeur d'enveloppes.

Remarque :

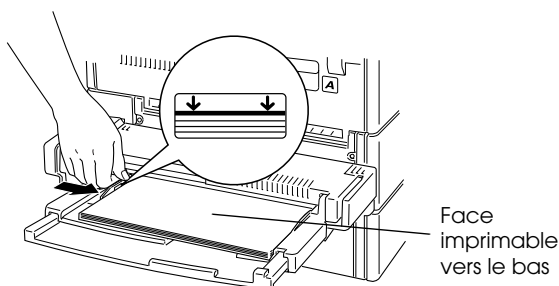
Lorsque vous chargez du papier de formats Executive, Government Letter, Half-Letter, Ledger, Government Legal, ou des papiers au format personnalisé, sélectionnez le format depuis le pilote d'impression, puis paramétrez le format pour le bac multiformat BM depuis le menu Tray (Bacs) de SelecType. Pour de plus amples informations, reportez-vous à la section "Menu Bac", page 4-13.

Pour charger du papier dans le bac multiformat (BM), suivez les étapes ci-dessous :

1. Ouvrez le bac multiformat (BM) s'il est rabattu contre l'imprimante. Si nécessaire, tirez l'extension.



2. Déramez une pile de feuilles et taquez-la sur une surface plane pour aligner les bords. Chargez la pile en l'introduisant complètement dans le bac, face imprimable vers le bas. Assurez-vous que le papier ne dépasse pas les flèches gravées sur le guide papier. Réglez le guide en fonction du format du papier.



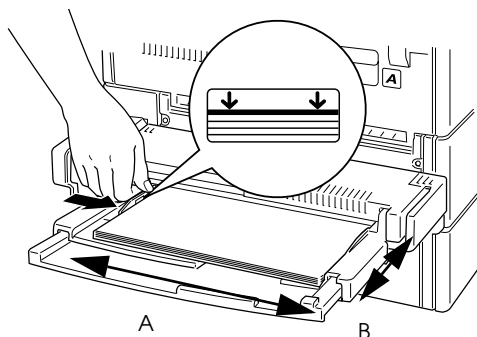
Remarques :

- ❑ *L'imprimante ne peut travailler correctement si le guide papier n'est pas parfaitement ajusté au format du papier utilisé.*

- ❑ *Si vos impressions sont courbées ou ne s'empilent pas correctement alors que vous utilisez du papier ordinaire, retournez la pile de feuilles vierges et rechargez-la.*

Chargement du papier de format personnalisé

Le papier de format personnalisé, dont le côté horizontal mesure de 100 à 297 mm (bord A sur le croquis ci-dessous) et le bord vertical de 139,7 à 431,8 mm (bord B), doit être chargé dans le bac multifformat (BM). Effectuez les paramétrages comme indiqué ci-dessous :



Avant d'utiliser un format personnalisé, vous devez le paramétrer depuis le menu des paramètres de base du pilote d'impression. Dans la liste des Formats papier, sélectionnez Format personnalisé. Choisissez ensuite une unité de mesure et indiquez la longueur et la largeur de votre papier. Cliquez sur OK pour enregistrer vos paramètres.

Pour effectuer ce paramétrage à partir du panneau de contrôle de l'imprimante, accédez au mode Menu rapide 1 ou au menu SelecType et paramétrez le format papier sur CTM (custom/personnalisé). Pour de plus amples informations, reportez-vous à la section "Mode Menu rapide 1", page 2-10 ou "Menu Impression", page 4-8.

Remarque :

Après avoir effectué ces paramétrages depuis le pilote d'impression ou le menu *SelecType*, paramétrez le format papier pour le bac multiformat (BM) depuis le menu *Tray (Bacs)* de *SelecType*. Pour de plus amples informations, reportez-vous à la section "Menu Bac", page 4-13.

Chargement du papier dans les bacs inférieurs standard

Les bacs inférieurs 1 et 2 acceptent différents formats et types de papier. Ils sont destinés à recevoir les papiers que vous utilisez en grandes quantités et de façon régulière. Chaque bac offre une capacité de 500 feuilles, ce qui donne une autonomie de 1 000 feuilles. Pour charger correctement le papier dans le bac adéquat, consultez les tableaux ci-dessous.

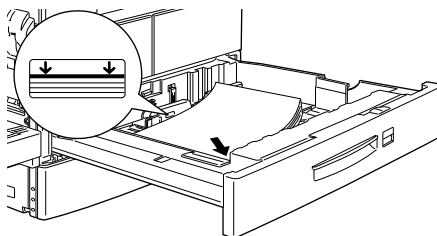
Bac inférieur 1

Sens du chargement	Format de papier
Par bord long	A4, A5, Executive, Letter, Half-Letter
Par bord court	A3, Ledger, Legal, Government Legal

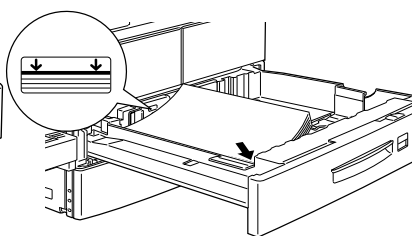
Bac inférieur 2

Sens du chargement	Format du papier*
Par bord long	A4, Executive, Letter
Par bord court	A3, Ledger, Legal, Government Legal

- * Pour vérifier les formats de papier, reportez-vous à l'annexe A, "Spécifications papier", page A-2.
En fonction du pays, le papier Legal est remplacé par le format B4 et le papier Executive par le format B5.



Chargement par bord court



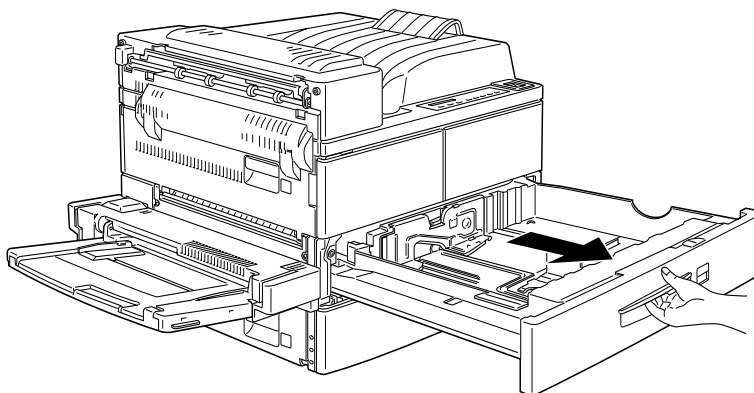
Chargement par bord long

Remarque :

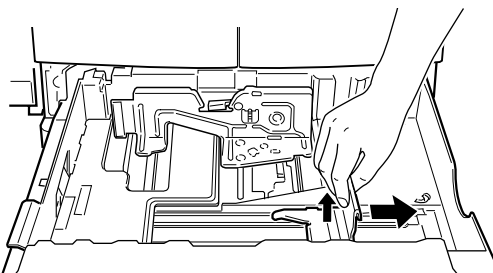
Il n'est pas possible d'imprimer sur des enveloppes depuis les bacs inférieurs.

Pour charger du papier dans l'un des bacs inférieurs, procédez comme indiqué ci-dessous :

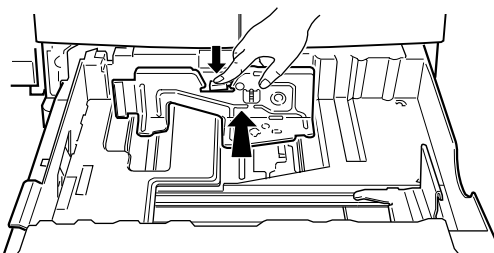
1. Retirez le bac à charger.



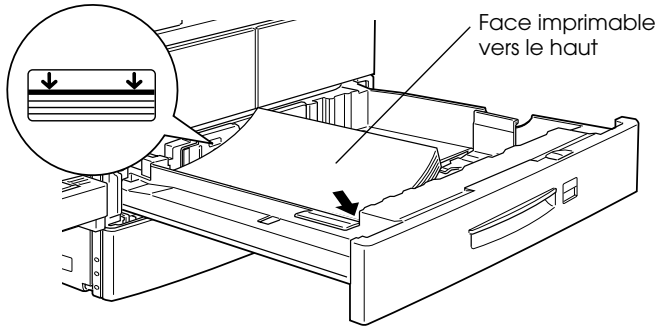
2. Tout en tirant le guide papier vertical vers le haut, faites-le glisser vers l'extérieur jusqu'à la butée.



3. Tout en poussant le levier du guide papier horizontal vers le bas, faites-le glisser vers l'extérieur jusqu'à la butée.

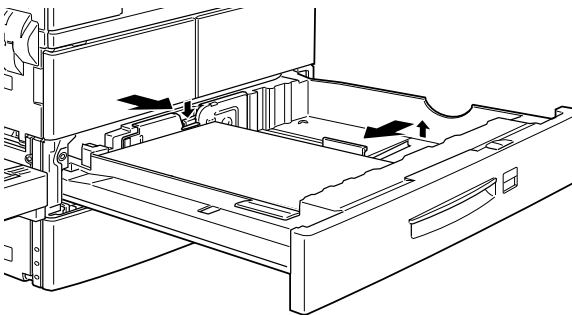


4. Déramez une pile de papier et taquez-la sur une surface plane pour aligner les bords des feuilles. Introduisez le papier dans le bac, face imprimable vers le haut, en positionnant les coins du papier contre la flèche gravée à l'intérieur du bac.



Remarques :

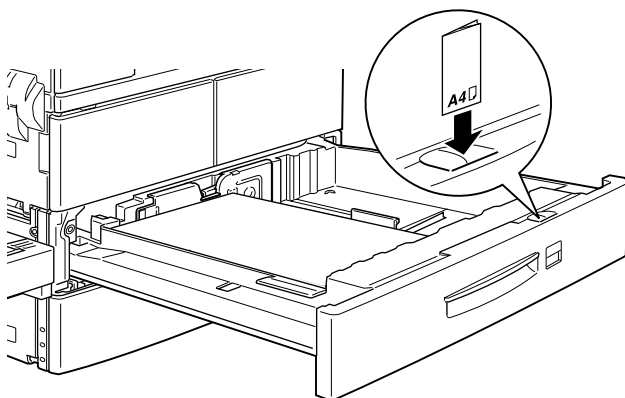
- ❑ Assurez-vous que la pile ne dépasse pas le repère de hauteur maximale.
 - ❑ Si vos impressions sont courbées ou ne s'empilent pas correctement alors que vous utilisez du papier ordinaire, retournez la pile de feuilles vierges et rechargez-la.
5. Ajustez les guides papier vertical et horizontal au format du papier.



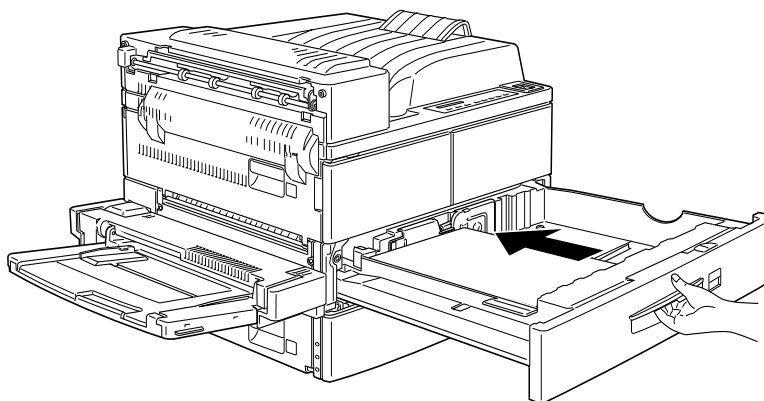
Remarque :

L'imprimante ne peut travailler correctement si le guide papier n'est pas parfaitement ajusté au format du papier utilisé.

6. Retirez la carte sur laquelle sont indiqués les formats de papier. Pliez-la et insérez-la dans le bac de façon à laisser apparaître le format que vous venez de charger.



7. Repoussez le bac à l'intérieur de l'imprimante.



Unité de papier à grande capacité optionnelle

L'Unité de papier à grande capacité se compose de différents bacs acceptant des formats et des types de papier variés. Ils permettent de charger le papier que vous utilisez régulièrement ou en grandes quantités. Le bac inférieur 3 accepte 500 feuilles et les bacs 4 et 5, 1000 feuilles chacun, portant la capacité totale de chargement à 2500 feuilles. Pour charger correctement le papier, reportez-vous au tableau ci-dessous.

Remarque :

L'Unité de papier à grande capacité ne peut être utilisée pour imprimer des enveloppes.

Bac inférieur 3

Sens du chargement	Format du papier
Par bord long	A4, Letter, Executive
Par bord court	A3, Legal, Ledger, Government Legal

Bacs inférieurs 4 et 5

Sens du chargement	Format du papier* **
Par bord long	A4, Letter, Executive
Par bord court	-

* Le sens de chargement est illustré page 1-11, "Bac inférieur".

* Pour vérifier les formats de papier, reportez-vous à la page A2, "Spécifications papier".

Remarques :

- En fonction du pays, le papier Legal est remplacé par le format B4 et le papier Executive par le format B5.*

- Pour identifier clairement les formats papier chargés dans chaque bac, utilisez les étiquettes fournies.*

- ❑ *Pour utiliser l'Unité de papier à grande capacité, vous devez l'installer et la sélectionner depuis le menu des options du pilote d'impression.*

Pour charger du papier dans l'Unité de papier à grande capacité, procédez comme indiqué ci-dessous :

1. Retirez le bac dans lequel vous souhaitez charger du papier.
2. Déramez une pile de papier et tachez-la sur une surface plane pour aligner les bords des feuilles. Introduisez le papier dans le bac, face imprimable vers le haut, en positionnant les coins du papier contre les flèches gravées à l'intérieur du bac.

Remarque :

Si vos impressions sont courbées ou ne s'empilent pas correctement alors que vous utilisez du papier ordinaire, retournez la pile de feuilles vierges et rechargez-la.

3. Ajustez les guides papier horizontal et vertical au format de votre papier.

Remarque :

L'imprimante ne peut travailler correctement si le guide papier n'est pas parfaitement ajusté au format du papier utilisé.

4. Refermez le bac.
5. Retirez la carte sur laquelle sont indiqués les formats de papier. Pliez-la et insérez-la dans la fente du bac, de façon à laisser apparaître le format que vous venez de charger.

Remarques :

- ❑ *Lorsque vous chargez du papier de même format mais de type différent, sélectionnez le paramètre du bac et le paramètre Paper Source (alimentation papier) sur Auto dans SelecType ou depuis le pilote d'impression, puis sélectionnez le type de papier.*

- ❑ Lorsque vous utilisez des feuilles OHP, positionnez le type de bac sur **Transparency** (Transparents) depuis le menu Tray (Bacs) de **SelectType**.

Utilisation du pilote d'impression

Sélection d'une source papier

La source papier est réglée par défaut sur **Auto Selection** (Sélection automatique) ou sur **Auto** et puise donc automatiquement le papier dans la source contenant le papier correspondant au format papier choisi.

Si vous souhaitez utiliser une source papier particulière, modifiez le paramètre de la source papier de l'une des manières suivantes :

Via le pilote d'impression

Depuis le pilote d'impression, sélectionnez la source papier que vous souhaitez utiliser. Pour de plus amples informations, reportez-vous à l'aide en ligne du pilote d'impression.

Via le mode Menu rapide 1

Entrez dans le Mode Menu rapide 1 depuis le panneau de contrôle de l'imprimante et sélectionnez la source papier que vous souhaitez utiliser. Pour de plus amples informations, reportez-vous à la section "Mode Menu rapide 1", page 2-10.

Via SelectType

Entrez dans **SelectType** depuis le panneau de contrôle de l'imprimante et sélectionnez la source papier que vous souhaitez utiliser. Pour de plus amples informations, reportez-vous à la section "Menu Impression", page 4-8.

Chargement manuel du papier

Il est possible de charger manuellement votre papier. Cette caractéristique peut s'avérer utile si vous souhaitez par exemple vérifier la qualité de chaque impression.

Le mode de chargement manuel fonctionne de la même façon que le mode de chargement automatique, à la différence qu'une seule page est imprimée chaque fois que vous appuyez sur la touche On Line (En ligne).

Remarques :

- ❑ *Vous pouvez modifier la source, le format, l'orientation du papier et le bac de sortie depuis le menu impression du pilote d'impression ou de SelectType. Pour de plus amples informations, reportez-vous à l'aide en ligne du pilote d'impression, ou à la section "Menu Impression", page 4-8. Pour connaître les paramètres SelectType courants, imprimez une feuille d'état.*
- ❑ *Pour charger du papier personnalisé dans le bac multiformat (BM), reportez-vous à la section "Chargement du papier de format personnalisé", page 1-10.*

Sélection du format de papier

L'imprimante est paramétrée pour recevoir par défaut du papier de format A4. Si vous chargez du papier de format différent, modifiez le paramètre du format papier depuis le menu des paramètres de base du pilote d'impression. Pour de plus amples informations sur l'utilisation du pilote d'impression, reportez-vous à son aide en ligne.

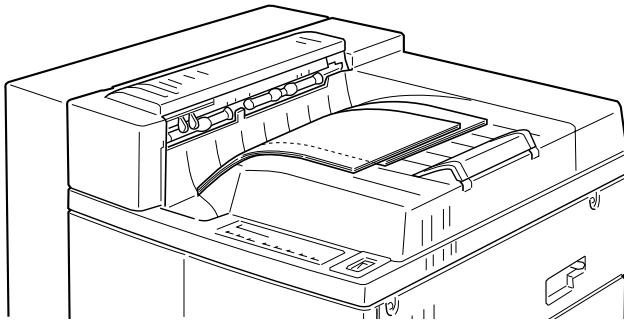
Vous pouvez également modifier ce paramètre via le mode Menu rapide 1 ou le menu impression SelectType, accessibles depuis le panneau de contrôle de l'imprimante. Pour de plus amples informations, reportez-vous aux sections "Mode Menu rapide 1", page 2-10 ou "Menu Impression", page 4-8.

**Important :**

Les bacs inférieurs ne peuvent être utilisés pour charger du papier ou tout support de formats inhabituels ou personnalisés. En effet, l'imprimante ne sera pas en mesure de reconnaître ce format et risque d'être endommagée. Pour ces formats, utilisez le bac multiformat (BM).

Mode Sortie décalée

Le mode Sortie décalée vous permet de séparer les travaux d'impression ou d'imprimer plusieurs exemplaires de votre document, en décalant la position de chaque ensemble dans la sortie face dessous. Ce mode s'applique également à l'Unité de finition/agrafeuse.



Le mode Sortie décalée est compatible avec les formats de papier suivants :

A3, A4, Ledger, Legal, Government Legal, Letter, Executive, A5, Half-Letter

Vous pouvez sélectionner le mode Sortie décalée en utilisant l'une des possibilités ci-dessous :

Via le Pilote d'impression

Depuis le pilote d'impression, sélectionnez Sortie décalée. Pour de plus amples informations sur l'utilisation du pilote d'impression, consultez l'aide en ligne.

Via SelecType

Pour obtenir des informations sur la sélection du mode Sortie décalée à l'aide des paramètres SelecType, reportez-vous à la section "Menu Impression", page 4-8.

Remarque :

Le mode Sortie décalée fonctionne avec la sortie face dessous ou l'unité de finition/agrafeuse. Si vous utilisez la sortie multibac optionnelle pour imprimer en mode Sortie décalée, les pages imprimées ne seront pas décalées.

Vers la sortie face dessous

En mode Sortie décalée, les travaux séparés ou les exemplaires multiples sont imprimés en positions alternées.

Vers l'Unité de finition/agrafeuse optionnelle

En mode Sortie décalée, les travaux d'impression sortent séparément vers l'un des trois bacs de l'Unité de finition/agrafeuse, de la même manière que pour la sortie face dessous. Lorsque *Stacker* (assemblage) est paramétré sur *+Face-down* (face dessous) et que tous les bacs sont pleins, la sortie papier s'effectue automatiquement dans le bac sortie face dessous.

Impressions grands volumes

Options pour les impressions grands volumes

Plusieurs options sont destinées aux impressions grands volumes.

Remarque :

L'astérisque () remplace le dernier chiffre du numéro de référence, qui varie selon le pays.*

La sortie multibac (C81305*) peut contenir jusqu'à 1000 impressions. Elle peut être utilisée comme boîte aux lettres, trieuse simple ou multiple ou bac de réception à grande capacité. En format A3, la capacité de sortie est divisée par deux et se limite à 2010 exemplaires sans agrafage. Pour utiliser l'Unité multibac optionnelle, il est nécessaire d'installer l'Unité de papier à grande capacité. En revanche, elle ne peut être utilisée avec l'Unité de finition/agrafeuse. La sortie multibac accepte les formats papier suivants :

A3, A4, B4, B5, Ledger, Legal, Government Legal, Letter, Half Letter, Government Letter, Executive, F4

L'Unité de finition/agrafeuse (C81327*) se compose de trois bacs de réception avec fonction d'agrafage et peut contenir jusqu'à 1800 feuilles A4 ou Letter agrafées ou jusqu'à 2010 feuilles non agrafées. En format A3, la capacité de sortie est divisée par deux. Pour utiliser l'Unité de finition/agrafeuse, il est nécessaire d'installer l'Unité de papier à grande capacité. En revanche, elle ne peut être utilisée avec l'Unité multibac. L'Unité de finition/agrafeuse accepte les formats papier suivants :

A3, A4, A5, B4, B5, Ledger, Legal, Government Legal, Letter, Half Letter, Executive, F4

L'Unité de disque dur (C82377*) vous permet d'imprimer des travaux importants et complexes à grande vitesse. Les polices installées à partir du kit Adobe PostScript 3 optionnel nécessitent 1 Go de mémoire sur l'Unité de disque dur. Si vous utilisez l'Unité de finition/agrafeuse optionnelle, nous vous recommandons d'installer cette option.

L'Unité de papier à grande capacité (C81303*) s'insère directement sous l'imprimante et permet d'augmenter la capacité d'alimentation, pour la plupart des formats papier jusqu'au A3. Cette unité se compose de 3 bacs offrant une capacité totale de chargement de 2500 feuilles, utile pour les papiers que vous utilisez régulièrement et en grandes quantités. Le format accepté par les bacs 4 et 5 est prédéfini et le format A3 n'est accepté que par le bac 3. La capacité de 2500 feuilles s'entend pour les formats A4, Letter ou inférieurs. Pour utiliser cette unité, reportez-vous à la section "Unité de papier à grande capacité optionnelle", page 1-16. L'Unité de papier à grande capacité accepte les formats papier suivants :

Bac inférieur 3

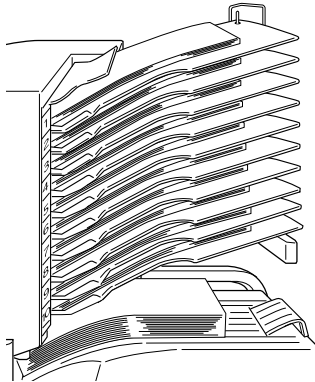
A3, A4, Ledger, Legal, Government Legal, Letter, Executive

Bacs inférieurs 4 ou 5

A4, Letter, Executive

Vers la sortie multibac optionnelle

Cette sortie optionnelle peut être utilisée comme boîte aux lettres, trieuse simple ou multiple, ou bac de réception à grande capacité. Si vous sélectionnez mode d'assemblage depuis le pilote d'impression ou depuis SelecType, les bacs de cette unité s'ajoutent à la sortie standard face dessous et permettent de recevoir jusqu'à 1500 impressions.



Remarques :

- Pour ajouter cette sortie à la sortie face dessous, positionnez Stackier (assemblage) sur +Facedwn (face dessous) depuis le menu des paramètres SelecType.*
- Pour définir le mode assemblage, consultez votre Administrateur.*
- Le mode Sortie décalée n'est pas compatible avec la sortie multibac.*
- En mode assemblage, retirez les impressions de chaque bac, afin d'éviter de mélanger les travaux d'impression.*

Vers l'Unité de finition/agrafeuse optionnelle

Cette unité optionnelle se compose de trois bacs de réception avec fonction d'agrafage et peut contenir jusqu'à 1800 feuilles. Chaque bac peut contenir jusqu'à 670 feuilles A4 ou 300 feuilles A3 non agrafées.

Lorsque les bacs de l'Unité de finition/agrafeuse sont pleins, les impressions peuvent être dirigées vers la sortie dessous. Dans ce cas, paramétrez `Stacker` (assemblage) sur `+Face-down` (sortie dessous) depuis le menu impression.

Pour utiliser l'Unité de finition/agrafeuse, positionnez le paramètre `Out Bin` sur `stacker`(assemblage) depuis `SelecType`.

Pour de plus amples informations, reportez-vous à la section "Utilisation de l'Unité de finition/agrafeuse", page 1-31.

Impression recto-verso

L'Unité duplex (recto-verso) vous permet d'imprimer sur les deux faces du papier.

Remarque :

Si vous avez positionné le paramètre `Staple` (agrafage) du menu impression sur `Single` lors de l'utilisation de la fonction d'agrafage avec l'Unité de finition/agrafeuse, les impressions sont livrées dans le même sens qu'avec l'impression recto simple (`Duplex sur off`). En revanche, si le paramètre `Staple` est positionné sur `Double`, le sens de livraison des impressions est modifié en fonction des paramètres d'orientation, de reliure, d'emplacement de l'agrafage et du format de page choisis.

Fonctionnement de l'Unité duplex (recto-verso)

L'Unité duplex (recto-verso) accepte les formats suivants :

A3, A4, B4, B5, Ledger, Letter, Government Letter, Legal, Government Legal, Executive, F4.

Pour l'utiliser, sélectionnez duplex print Unit (Unité duplex (recto-verso)) depuis le pilote d'impression.



Important :

L'Unité duplex (recto-verso) n'accepte pas les étiquettes, les enveloppes ou les transparents.

Fonctions et caractéristiques de l'Unité multibac

Utilisation de l'Unité multibac

Cette unité optionnelle se compose de dix casiers d'une capacité de 100 feuilles par casier, et peut être utilisée de quatre manières différentes : boîte aux lettres, trieuse simple ou multiple, et assembleur à grande capacité. Consultez votre Administrateur pour définir le mode de sortie de cette unité.

Remarques :

- L'Unité multibac n'accepte pas les étiquettes, les enveloppes et les transparents.*
- L'Unité multibac ne peut pas être installée en même temps que l'Unité de finition/agrafeuse.*
- Pour utiliser l'Unité multibac, vous devez installer l'Unité de papier à grande capacité.*
- Les changements trop fréquents de mode de sortie peuvent compliquer l'utilisation de l'imprimante et sont déconseillés.*

- ❑ *Avant de modifier le mode de sortie, consultez systématiquement l'Administrateur de l'imprimante et informez tous les utilisateurs.*
- ❑ *Demandez à votre Administrateur de sélectionner les modes de sortie (boîte aux lettres, trieuse simple ou multiple, assemblage) depuis le pilote d'impression ou depuis SelecType.*

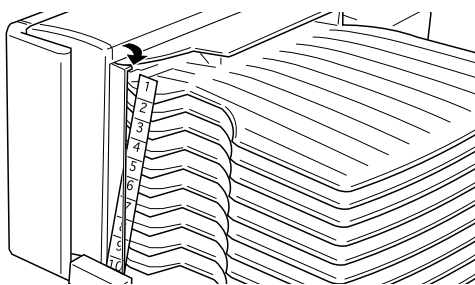
Modes proposés par l'Unité multibac

Boîte aux lettres

Le mode Boîte aux lettres permet d'attribuer chaque casier à un utilisateur ou à un service.

Si le casier 1 (le premier depuis le haut) vous est affecté, vous devez le sélectionner systématiquement pour tous vos travaux d'impression vers cette imprimante.

Assurez-vous que chaque utilisateur est informé de l'affectation de chaque casier. Pour éviter toute confusion, inscrivez le nom de l'utilisateur sur l'étiquette numérotée de chaque casier (soulevez le cache plastique).



Trieuse simple

Comme sur un copieur, l'Unité multibac peut être utilisée en tant que trieuse. Chaque travail d'impression peut être imprimé en dix exemplaires, chacun d'eux étant alors dirigé vers un casier. Si vous souhaitez plus de 10 exemplaires, utilisez le mode Trieuse multiple, comme indiqué dans le paragraphe suivant.

Trieuse multiple

Le mode Trieuse multiple, activé via la sélection de `+Face-down` (face dessous) pour `Stacker` (assemblage) depuis le menu `SelecType`, permet d'étendre les capacités du mode Trieuse simple. En effet, chaque casier pouvant recevoir plusieurs exemplaires d'un travail, vous pouvez imprimer plus de dix exemplaires, et jusqu'à 1000 feuilles.

Si la mémoire installée n'est pas suffisante, un seul exemplaire est imprimé. Installez alors un Module mémoire optionnel ou l'Unité de disque dur. Si cela s'avère insuffisant, réduisez la quantité de données à imprimer ou baissez la résolution à 300 dpi (ppp).

Assemblage

Si le paramètre `Stacker` (assemblage) est défini sur `+Face-down` (face dessous) depuis le menu `SelecType`, l'Unité multibac se combine à la sortie face dessous standard et fonctionne comme une unité de sortie supplémentaire. Il est alors possible d'imprimer jusqu'à 1500 feuilles.

Agrafage et assemblage

Agrafage des sorties

Pour agraffer les impressions, installez l'Unité de finition/agrafeuse et effectuez les paramétrages concernant l'orientation, la reliure et l'emplacement de l'agrafage depuis le menu de présentation du pilote d'impression ou le menu SelecType.



Important :

- ❑ *Les bacs de l'Unité de finition/agrafeuse se déplacent verticalement. Réservez suffisamment d'espace au-dessus et au-dessous des bacs et ne posez aucun objet au sol, sous les bacs.*
- ❑ *Pour éviter de faire basculer les bacs, ne les poussez pas lorsque vous déplacez l'Unité de finition/agrafeuse.*

Remarque :

L'Unité de finition/agrafeuse ne peut être installée simultanément à l'Unité multibac. Toutefois, l'Unité de papier à grande capacité doit être installée en même temps que l'Unité de finition/agrafeuse.

Utilisation de l'Unité de finition/agrafeuse

Cette unité optionnelle comporte trois bacs de réception avec fonction d'agrafage et peut contenir jusqu'à 1800 feuilles. Chaque bac peut contenir un maximum de 670 feuilles A4 et 300 feuilles A3.

Les formats papier acceptés et la capacité maximale de chaque bac dépendent de l'agrafage ou non des sorties.

Format papier	Sans agrafage	Avec agrafage
A4, A5, Letter, Half-Letter, Executive	670 feuilles	100 exemplaires ou 670 feuilles
A3, Legal, Government Letter, Ledger	300 feuilles	100 exemplaires ou 300 feuilles

Remarques :

- L'Unité de finition/agrafeuse ne peut être utilisée en modes Boîte aux lettres et Trieuse simple ou multiple.*
- L'Unité de finition/agrafeuse n'accepte pas les formats Government Letter (8,5 × 10,5" / 21,5 x 26,6 cm environ), International B5, ainsi que les cartes postales, les enveloppes et le papier non standard.*

Utilisation de la fonction d'agrafage

Le mode d'agrafage permet d'agrafer ensemble 50 feuilles maximum. Le sens des sorties est quelquefois modifié en fonction du format, de l'orientation, de la reliure et des autres paramètres choisis.

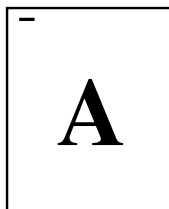
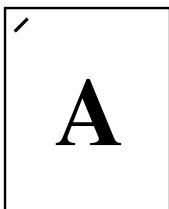
Remarques :

- Des papiers de formats différents ne peuvent être agrafés ensemble. En revanche, il est possible d'agrafer des papiers de même format mais d'orientation différente.*

- ❑ *Pour éviter les bourrages, n'ouvrez pas le capot de l'Unité de finition/agrafeuse avant la livraison des impressions.*
- ❑ *Les papiers épais peuvent être cause de bourrage : ne les utilisez pas.*

Emplacement de l'agrafage

L'agrafage est possible ou non selon les paramètres de format papier, d'orientation et de reliure choisis. Si vous sélectionnez le paramètre Single depuis le pilote d'impression ou le menu SelecType, l'agrafe sera placée dans un angle, différent selon le format du papier et les paramètres concernés, comme illustré ci-dessous :



Utilisation de la touche Unload (Déchargement)

Si vous appuyez sur la touche unload (Déchargement) alors que l'Unité de finition/agrafage traite un travail, l'ensemble du travail en cours est effectué. Si la fonction d'agrafage est activée, le travail s'arrête à la fin de l'agrafage et le second bac se déplace vers la position de sortie papier de l'imprimante (capot H).

Si vous appuyez de nouveau sur la touche unload (Déchargement), le bac de l'Unité de finition/agrafeuse descend en position basse. En revanche, si vous n'appuyez pas une seconde fois sur la touche UNLOAD dans un délai d'une minute après la fin du travail, le bac de l'Unité de finition/agrafage descend automatiquement d'un niveau. A la moindre résistance, le bac s'arrête : ne gênez pas son déplacement.

**Important :**

Pour prévenir toute gêne dans les déplacements des bacs de l'Unité de finition/agrafeuse, ne placez aucun objet susceptible de constituer un obstacle.

Si vous appuyez de nouveau sur la touche **unload** ou si l'imprimante est au repos, les trois bacs reviennent à leur position initiale une minute après la première pression, ou restent en position basse et les voyants s'éteignent.

En cas de saturation des trois bacs

Si les trois bacs sont pleins, le message "Finisher Stapler 3 Full" (Unité de finition/agrafeuse 3 saturée) s'affiche à l'écran LCD et l'impression s'arrête.

Sortie vers le bac face dessous

Si les trois bacs arrivent à saturation lors d'une impression sans agrafage, avec le paramètre **Stacker** (assemblage) du menu de configuration sur **+Face-down** (face dessous), les impressions sont automatiquement dirigées vers la sortie face dessous.

Si les trois bacs arrivent à saturation lors d'une impression avec agrafage, et avec le paramètre **Stacker** (assemblage) positionné sur **No Face-down** (pas face dessous), le message "Finisher 3 Full" (Unité de finition 3 saturée) apparaît à l'écran LCD et les impressions ne sont pas dirigées vers la sortie face dessous.

Impossible de régler le bac de l'Unité de finition

Si un obstacle interrompt le déplacement du bac, le message "Can't Adjust Finisher Tray" (Impossible de régler le bac de l'Unité de finition) peut apparaître à l'écran LCD. Supprimez l'obstacle et remettez l'Unité sous tension.

Sortie décalée

Si vous avez activé le paramètre `Offset Stacking` (sortie décalée) depuis le menu `SelecType` ou le pilote d'impression, les différents travaux d'impression sont livrés de façon décalée dans la sortie face dessous. Si vous avez sélectionné `+face-down` (face dessous) depuis le pilote d'impression ou le menu `SelecType` et que tous les bacs sont saturés, la sortie décalée est désactivée et toutes les impressions sont livrées sans décalage dans la sortie face dessous.

Impression sur enveloppes

Le Chargeur d'enveloppes permet l'impression sur enveloppes de formats suivants :

Monarch, Commercial 10, DL, C5

Pour imprimer sur des enveloppes

Vous devez installer le Chargeur d'enveloppes optionnel. Pour l'utiliser, sélectionnez `ENU` dans le pilote d'impression ou le menu `SelecType`.



Important :

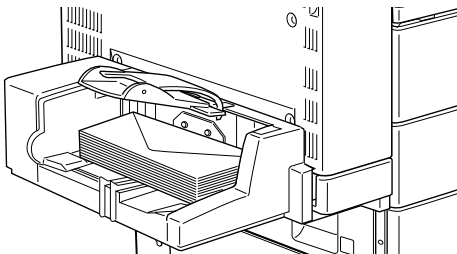
Pour les formats d'enveloppes mentionnés plus haut, utilisez toujours le Chargeur d'enveloppes, afin d'éviter d'endommager l'imprimante.

Remarques :

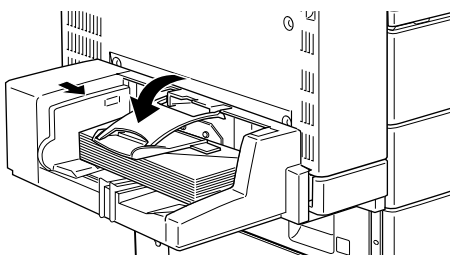
- Le Chargeur d'enveloppes et le bac multiformat (BM) sont incompatibles.*
- Il est possible d'imprimer sur des enveloppes de format International B5 depuis le bac multiformat (BM).*

Utilisation du Chargeur d'enveloppes

1. Chargez toujours les enveloppes avec les rabats tournés vers le haut, comme illustré ci-dessous :



2. Ajustez les guides papier au format des enveloppes et rabattez la barre pour faciliter leur introduction dans l'imprimante.



Remarque :

L'imprimante ne peut travailler correctement si le guide papier n'est pas parfaitement ajusté au format des enveloppes.

Impression en sortie directe

La sortie directe accepte jusqu'à 200 impressions face imprimée vers le haut. Vous pouvez utiliser cette option pour visualiser les impressions en cours.

Pour imprimer en sortie directe

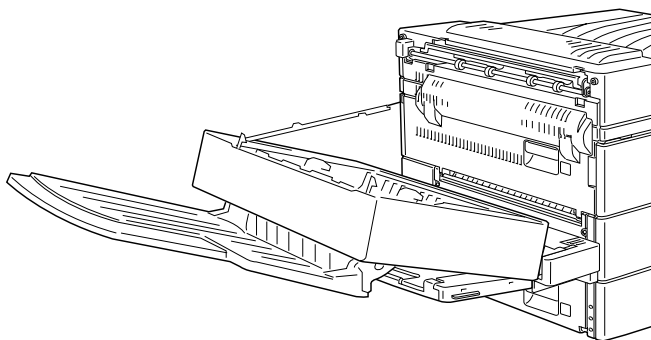
Pour utiliser la sortie directe, installez le bac adéquat et activez le paramètre Face-up Enable (activation sortie directe) depuis le menu SelecType ou le pilote d'impression.

Remarque :

- ❑ *Pour obtenir des sorties en ordre inversé, c'est-à-dire commencer l'impression par la dernière page du document, positionnez le paramètre Out bin (sortie) sur Face-up (sortie directe) depuis le menu SelecType ou le pilote d'impression. Les paramétrages effectués à partir du pilote d'impression sont prioritaires sur ceux réalisés depuis le menu SelecType.*

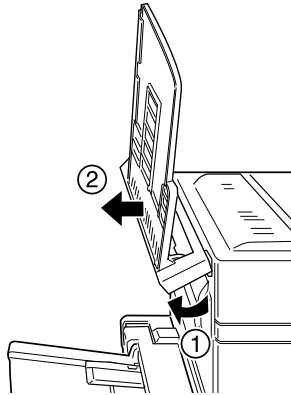
Utilisation de la sortie directe

Si vous utilisez la sortie directe avec l'Unité duplex (recto-verso), vous pouvez ouvrir le capot DM sans retirer la sortie directe. Le bac reste incliné pour retenir les impressions.



Si vous utilisez la sortie directe sans l'Unité duplex (recto-verso), retirez-la temporairement avant de remplacer la cartouche ou de supprimer les bourrages papier.

Pour retirer temporairement la sortie directe, relevez-la et basculez-la vers le haut.



Contrôle de l'imprimante

Eteindre l'imprimante



Attention :

N'éteignez pas l'imprimante :

- Avant l'affichage du message Ready (Prête), 60 secondes environ après la mise sous tension.*
- Lorsque le voyant On Line (En Ligne) clignote.*
- Lorsque le voyant Form Feed (Avance papier) est allumé ou clignote.*

Eteindre l'imprimante	2-1
A propos des paramètres d'impression	2-3
Pilote d'impression	2-3
Panneau de contrôle	2-3
Utilisation du panneau de contrôle	2-4
Ecran LCD	2-5
Voyants lumineux	2-5
Touches	2-7
Utilisation des modes Menu rapide	2-9
Mode Menu rapide 1	2-10
Mode Menu rapide 2	2-11
Optimisation de l'impression	2-12
Technique d'amélioration de la résolution RITech (Resolution Improvement Technology)	2-12
Fonction d'amélioration Enhanced MicroGray	2-13
Réglage de la densité d'impression	2-13

A propos des paramètres d'impression

Votre imprimante peut être gérée à partir du pilote d'impression de votre ordinateur ou à partir du panneau de contrôle de votre imprimante à l'aide des modes Menu rapide ou des menus de SelecType. Nous vous recommandons d'effectuer les paramètres de l'imprimante à partir du pilote d'impression qui prennent le pas sur ceux effectués à partir du panneau de contrôle.

Pilote d'impression

Utilisez le pilote d'impression pour effectuer facilement et rapidement les paramètres quotidiens. Vous pouvez y accéder à partir des commandes d'impression de votre application ou à partir de Windows en sélectionnant le dossier Imprimantes ou le groupe de programmes. Les paramètres définis depuis vos applications sont généralement prioritaires sur ceux définis directement dans le pilote d'impression. Pour plus de détails, reportez-vous à l'aide en ligne du pilote d'impression.

En fonction des instructions fournies par votre Administrateur réseau, installez le logiciel d'impression sur votre ordinateur. Le CD qui accompagne l'imprimante contient un *Guide de l'Administrateur* permettant de configurer l'imprimante pour une utilisation réseau.

Panneau de contrôle

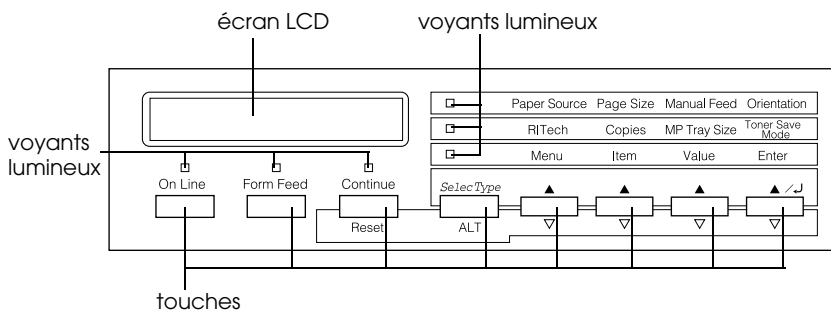
Si les paramètres sont impossibles à partir de votre application ou du pilote d'impression, effectuez-les à partir des modes Menu Rapide ou des menus SelecType du panneau de contrôle.

Les modes Menu rapide constituent la méthode la plus simple pour effectuer les paramètres de base depuis le panneau de contrôle de l'imprimante. Pour de plus amples informations, reportez-vous à la section "Utilisation des modes Menu rapide", page 2-9.

Les menus SelecType offrent des options plus détaillées que les modes Menu rapide, mais demandent quelques procédures supplémentaires. Vous trouverez de plus amples informations dans le chapitre 4, relatif aux paramètres SelecType.

Utilisation du panneau de contrôle

Le panneau de contrôle se compose de trois éléments : un écran à cristaux liquides (LCD), des voyants lumineux et des touches. Les voyants vous renseignent sur l'état courant de l'imprimante, tandis que les touches vous permettent de sélectionner des paramètres et des fonctions. Toutefois, les paramètres définis depuis les applications et le pilote d'impression sont prioritaires sur ceux effectués depuis le panneau de contrôle.



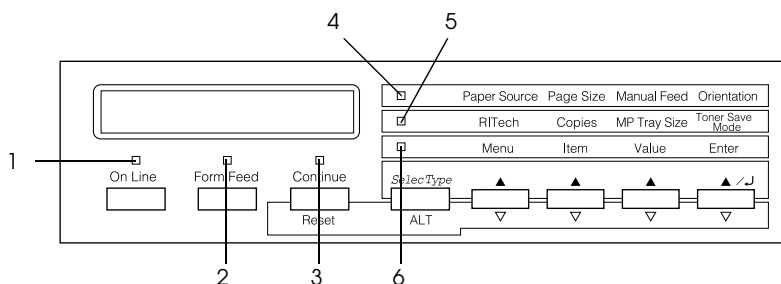
Ecran LCD

L'affichage vous renseigne sur les points suivants :

- ❑ Les messages d'états, tels que *Warming Up* (Préchauffage), indiquent l'état courant de l'imprimante.
- ❑ Les messages d'erreur, tels que *Paper Out* (Fin de papier), indiquent qu'une intervention de maintenance ou de correction est nécessaire.
- ❑ Les options *SelecType* telles que *Menu Emulation*, vous permettent de sélectionner des fonctions telles que le mode d'impression, les polices de caractères, l'alimentation papier ou autres.

Pour de plus amples informations sur la résolution de problèmes et la maintenance de routine, reportez-vous aux chapitres relatifs aux problèmes de l'imprimante et à son nettoyage. Pour de plus amples informations sur *SelecType*, reportez-vous au chapitre concernant les paramètres *SelecType*.

Voyants lumineux



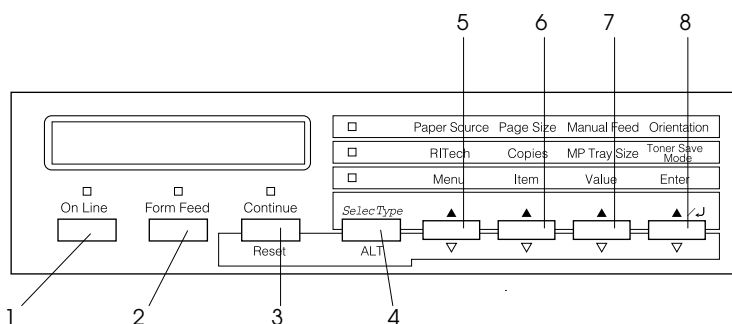
- | | | |
|---|------------------------------------|--|
| 1 | On Line
(En Ligne) | Allumé lorsque l'imprimante est en ligne, c'est-à-dire lorsqu'elle est prête à recevoir et imprimer des données. Eteint lorsque l'imprimante est hors ligne. Clignotant lorsque le système passe de l'état En ligne à l'état Hors ligne. |
| 2 | Form Feed
(Avance papier) | Allumé lorsque les données ont été reçues et stockées dans la mémoire tampon de l'imprimante (mémoire réservée à la réception des données), mais non imprimées.
Clignotant lorsque les données sont en cours de traitement par l'imprimante.
Eteint lorsqu'il ne reste aucune donnée dans la mémoire tampon de l'imprimante. |
| 3 | Continue | Clignotant lorsqu'une erreur a été détectée ou qu'une procédure de maintenance est nécessaire.
Lorsque ce témoin clignote, un message d'erreur ou de maintenance s'affiche à l'écran LCD. |
| 4 | OneTouch mode 1
(Menu rapide 1) | Allumé lorsque l'imprimante est paramétrée sur le mode Menu rapide 1. Pour de plus amples informations, reportez-vous à la section "Utilisation des modes Menu rapide" page 2-9. |
| 5 | OneTouch mode 2
(Menu rapide 2) | Allumé lorsque l'imprimante est paramétrée sur le mode Menu rapide 2. Pour de plus amples informations, reportez-vous à la section "Utilisation des modes Menu rapide" page 2-9. |

6 SelecType

Allumé lorsque l'imprimante est en mode SelecType. Pour de plus amples informations sur le mode SelecType, reportez-vous au chapitre relatif aux paramètres SelecType.

Touches

Cette section indique comment utiliser les touches du panneau de contrôle.



- 1 On Line (En Ligne) Permet de passer de l'état En ligne à l'état Hors ligne.
- 2 Form Feed (Avance papier) Permet d'imprimer les données et de libérer la mémoire tampon, lorsque l'imprimante est hors ligne et que des données sont stockées dans la mémoire de l'imprimante (le témoin Form Feed est alors allumé).

- | | | |
|---|---|--|
| 3 | Continue
(Reset)
(Réinitialisation) | Permet à l'imprimante de reprendre l'impression après une opération d'entretien ou la suppression d'une erreur. Si le voyant lumineux Continue clignote, lisez le message d'erreur ou d'état affiché et supprimez l'erreur, comme indiqué à la section relative aux messages d'état et d'erreur. Utilisée en combinaison avec la touche ALT, cette touche permet de réinitialiser l'imprimante. |
| 4 | SelecType
(ALT) | Permet de sélectionner le mode Menu rapide ou le mode SelecType. Appuyez une fois sur cette touche pour activer le mode Menu rapide 1 et deux fois pour le mode Menu rapide 2. Appuyez une troisième fois pour accéder au mode SelecType. Une pression supplémentaire permet de revenir à l'état En ligne. Pour de plus amples informations, reportez-vous au chapitre relatif aux paramètres SelecType. |
| 5 | Menu | Permet, en modes Menu rapide 1 ou 2, de sélectionner le paramètre affiché au-dessus de la touche, ou, en mode SelecType, de sélectionner le menu SelecType. Permet également d'entrer dans le mode SelecType lorsque l'imprimante est En ligne. |
| 6 | Item (Fonction) | Permet, en modes Menu rapide 1 ou 2, de sélectionner le paramètre affiché au-dessus de la touche, ou, depuis le mode SelecType, de sélectionner la fonction affichée du menu en cours d'utilisation. |

- | | | |
|---|--|--|
| 7 | Value (Valeur) | Permet, en modes Menu rapide 1 ou 2, de sélectionner l'option affichée au-dessus de la touche, ou, depuis le menu SelecType, de sélectionner la valeur du paramètre disponible pour la fonction courante. |
| 8 | Enter (Entrée)
(Status Sheet) | Permet, en modes Menu rapide 1 ou 2, de sélectionner l'option indiquée, ou, en mode SelecType, d'activer le paramètre affiché à l'écran LCD. Pour imprimer la feuille d'état, appuyez deux fois sur ce bouton lorsque l'imprimante est En ligne. |
| | ALT + Menu, Item
(Fonction), Value
(Valeur) ou Enter
(Entrée) | Permet de faire défiler les paramètres de chaque groupe. Associées à la touche ALT en mode SelecType, ces touches permettent de revenir au paramètre précédemment affiché. |

Utilisation des modes Menu rapide

Les modes Menu rapide permettent de définir la plupart des paramètres d'impression depuis le panneau de contrôle, lors d'impressions depuis des applications ou systèmes d'exploitation ne reconnaissant pas votre pilote d'impression. Les paramètres doivent être définis depuis le pilote d'impression chaque fois que possible, car ils sont prioritaires sur ceux définis depuis le Menu rapide.

Pour définir des paramètres Menu rapide, lancez l'un des modes, comme indiqué plus bas, et appuyez sur la touche située sous le paramètre que vous souhaitez modifier. Cette touche permet de faire défiler toutes les options disponibles. Pour faire défiler les options dans le sens inverse, appuyez sur la touche en maintenant la touche ALT (SelecType) enfoncée, jusqu'à l'affichage de l'option souhaitée.

Mode Menu rapide 1

Pour accéder au mode Menu rapide 1, appuyez sur la touche SelecType (plusieurs fois, si nécessaire) jusqu'à ce que le témoin situé près de la source papier s'allume. Les paramètres courants du Menu rapide 1 s'affichent à l'écran dans l'ordre suivant : Paper source (Alimentation papier), Page Size (Format page), Manual Feed (Alimentation manuelle) et Orientation.



Paper Source (Alimentation papier)

Indique la source d'alimentation utilisée : bac multiformat (BM), Chargeur d'enveloppes optionnel, bac inférieur standard ou optionnel. Si vous avez sélectionné Auto, le papier est puisé dans la source contenant le papier au format indiqué dans le menu Page Size (Format page).

Page Size (Format page)

Indique les dimensions de la page.

Manual Feed (Alimentation manuelle)

Permet d'activer ou de désactiver l'alimentation manuelle. Pour de plus amples informations, reportez-vous à la section "Chargement manuel du papier", page 1-19.

Orientation

Indique l'orientation de l'impression (paysage ou portrait).

Mode Menu rapide 2

Pour accéder au mode Menu rapide 2, appuyez sur la touche SelectType (plusieurs fois, si nécessaire) jusqu'à ce que le témoin situé près de RITech s'allume. Les paramètres courants du Menu rapide 2 s'affichent à l'écran dans l'ordre suivant : RITech, Copies, MP tray Size (Format papier du bac multiformat) et Toner Save Mode (Mode économie de toner).



RITech

Permet d'activer et de désactiver la fonction RITech qui assure une impression plus lisse et plus précise des lignes de texte et des graphiques.

Copies

Permet d'indiquer le nombre de copies, jusqu'à 999.

MP Tray Size or ENV Tray Size (Format papier du bac multiformat (BM) ou Format des enveloppes dans Chargeur)

Permet d'indiquer le format du papier chargé dans le bac multiformat (BM). Si vous utilisez le Chargeur d'enveloppes optionnel, Env Tray Size (Format des enveloppes dans Chargeur) s'affiche et vous pouvez indiquer le format des enveloppes que vous avez chargées.

Toner Save Mode (Mode économie de toner)

Permet d'activer ou de désactiver le mode économie de toner. S'il est activé, l'imprimante remplace par du gris les aplats noirs situés à l'intérieur des caractères. Les bords droits et inférieurs des caractères restent soulignés de noir.

Optimisation de l'impression

Deux fonctions de qualité d'impression développées par EPSON sont à votre disposition pour vous aider à tirer le meilleur parti de votre imprimante : la technique d'amélioration de la résolution RITech (Resolution Improvement Technology) et la fonction Enhanced MicroGray (Enh. MG). La qualité finale de vos impressions peut également être optimisée via le réglage fin de la densité d'impression.

Technique d'amélioration de la résolution RITech (Resolution Improvement Technology)

La fonction de résolution (RITech) est une technique propre à EPSON, qui permet d'améliorer l'aspect des lignes, textes et graphiques imprimés.

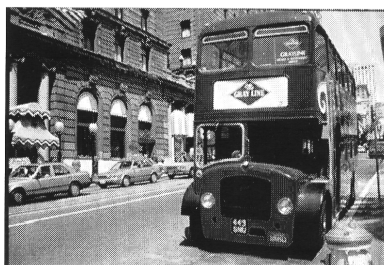
La fonction RITech configurée par défaut, produit des textes et des graphiques de qualité pour tous les usages. Toutefois si vous souhaitez imprimer des nuances de gris ou des motifs, désactivez ce paramètre depuis le pilote d'impression, en décochant la case RITech du menu Plus d'options.

Si vous imprimez depuis une application ou un système d'exploitation ne reconnaissant pas votre pilote d'impression, vous pouvez également modifier ce paramètre depuis le panneau de contrôle de l'imprimante, à l'aide du mode Menu rapide 2. Pour de plus amples informations, reportez-vous à la section "Mode Menu rapide 2", page 2-11.

Fonction d'amélioration Enhanced MicroGray

La fonction d'amélioration MicroGray (Enhanced MicroGray ou Enh. MG) est une nouvelle technologie spécialement conçue pour l'impression optimale des photos et d'images

Enh. MG désactivé



Enh. MG activé



Pour utiliser la fonction Enhanced MicroGray, sélectionnez Enh. MG dans le menu Plus d'options.

Réglage de la densité d'impression

La densité d'impression affecte tous les textes et graphiques et ne doit pas être modifiée inutilement. En cas de modification, imprimez plusieurs pages comportant des textes et des graphiques et examinez attentivement les résultats.

Si vos impressions sont trop claires ou trop sombres, réajustez la Densité d'impression à l'aide du pilote d'impression.

Si vous imprimez depuis une application ou un système d'exploitation ne reconnaissant pas votre pilote d'impression, vous pouvez également modifier ce paramètre depuis le panneau de contrôle de l'imprimante, à l'aide des paramètres SelecType. Pour de plus amples informations, reportez-vous au chapitre relatif aux paramètres SelecType.

Remarque :

L'augmentation de la densité entraîne un accroissement de la consommation de toner. Si vous sélectionnez une impression plus foncée, vous devrez remplacer plus souvent la cartouche de toner.

Remplacement des consommables

Remplacement de la cartouche de toner	3-2
Remplacement de la recharge de la cartouche d'agrafes (pour l'Unité de finition / agrafeuse optionnelle)	3-7

Remplacement de la cartouche de toner

Si vos impressions deviennent pâles, vérifiez le toner restant dans la cartouche de toner en sélectionnant Toner, dans le menu Paramètres du SelecType.

Comptez les astérisques entre les positions ∪ (Vide) et ∞ (Plein) de l'affichage. Chaque astérisque représente 25% de la capacité totale. Préparez-vous à remplacer la cartouche lorsqu'il ne reste plus qu'un seul astérisque affiché (en d'autres termes, moins de 25% de toner).

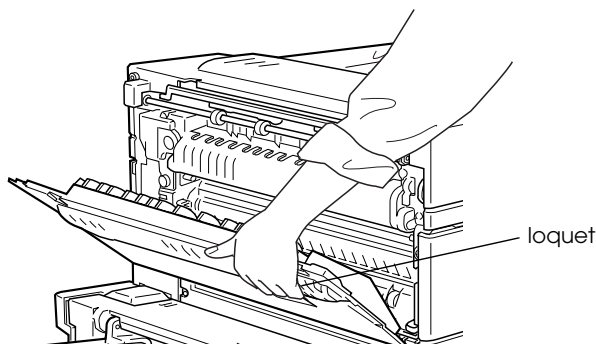
Remplacez la cartouche par une cartouche S051060, même si la cartouche à remplacer possède une référence différente (les cartouches S051060 sont spécialement conçues pour votre imprimante haute définition 600 dpi).



Important :

Nous recommandons l'utilisation de cartouches EPSON. L'utilisation de produits de marques différentes pourrait endommager votre imprimante, et les réparations en résultant ne pourraient être couvertes par vos garanties EPSON.

1. Vérifiez que l'imprimante est hors tension.
2. Ouvrez le capot A en tirant sur le loquet.

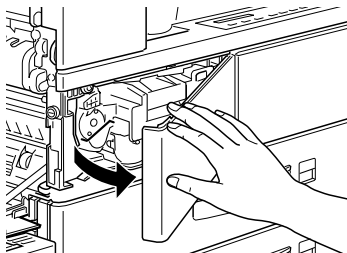




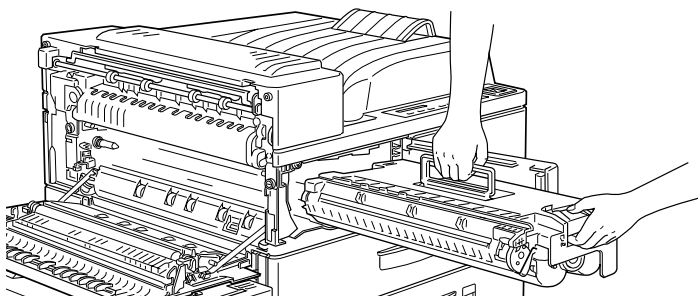
Attention :

Après l'ouverture de l'imprimante, ne touchez aucune des zones chaudes repérées par des étiquettes.

3. Ouvrez le capot avant de l'imprimante.



4. Retirez la cartouche en la soulevant et en la tirant par la poignée.



5. Jetez la cartouche usagée (non combustible).



Attention :

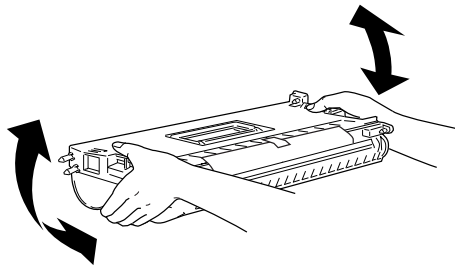
Pour éviter tout risque d'explosion ou de blessures, ne jetez pas les cartouches de toner usagées au feu. Elles doivent être jetées conformément aux réglementations locales.



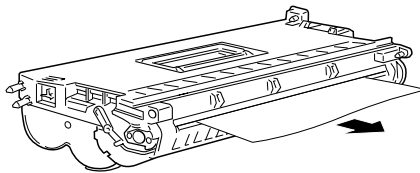
Important :

Ne retournez pas une cartouche neuve et ne l'exposez pas à la lumière plus que nécessaire.

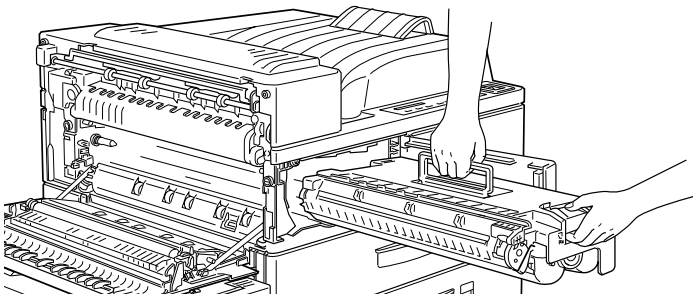
6. Maintenez la cartouche à l'horizontale et répartissez le toner en la secouant doucement.



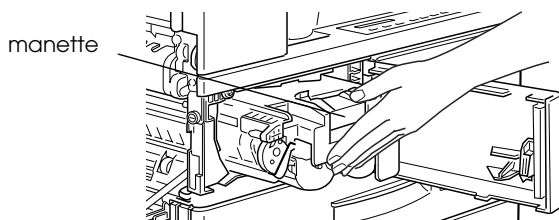
7. Retirez la feuille de protection.



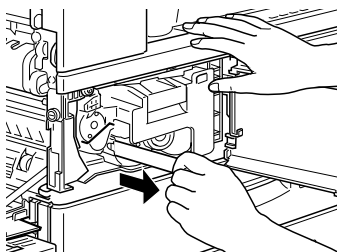
8. Insérez complètement la cartouche dans son logement en la tenant par la poignée.



9. Repoussez la manette contre la cartouche, afin de pouvoir correctement refermer le capot avant et le capot A.



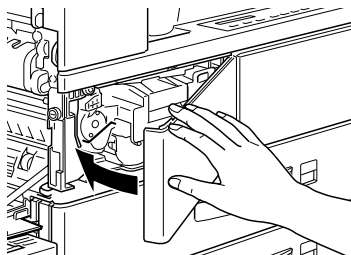
10. Tirez doucement mais fermement la bande adhésive transparente.



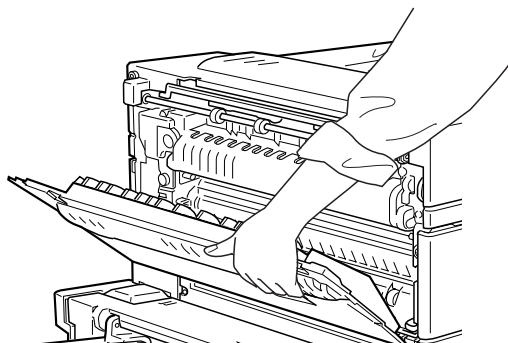
Important :

- ❑ Afin d'éviter toute fuite d'encre, ne retirez jamais la bande adhésive de protection avant d'avoir installé la cartouche dans l'imprimante.
- ❑ Afin d'éviter toute fuite d'encre, ne renversez pas la cartouche.

11. Lâchez le capot avant, qui se refermera automatiquement.



12. Refermez le capot A en le relevant contre l'imprimante.



Attention !

Après l'ouverture du capot A, ne touchez aucune des zones chaudes repérées par des étiquettes.



Important :

Retirez systématiquement la cartouche de toner avant de déplacer ou de transporter l'imprimante.

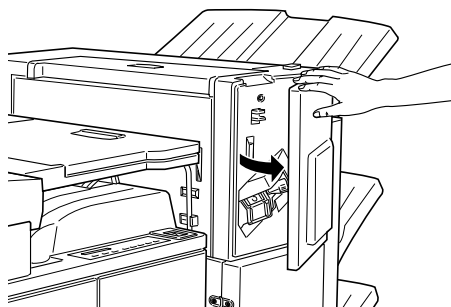
Remplacement de la recharge de la cartouche d'agrafes (pour l'Unité de finition / agrafeuse optionnelle)

L'agrafage ne peut avoir lieu si le nombre d'agrafes dans la recharge est inférieur à 40 environ. Si l'impression est suspendue et le message "Staple Supply" (nombre d'agrafes insuffisant) apparaît, remplacez la recharge d'agrafes. Si le témoin On Line (En ligne) est allumé, appuyez sur la touche On Line (En ligne) pour mettre l'imprimante hors tension. Pour remplacer la recharge d'agrafes, suivez les instructions ci-après.

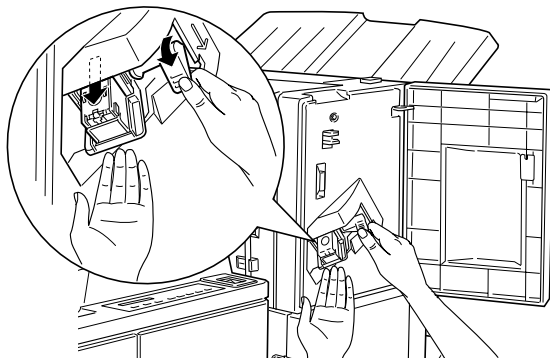
Remarque :

Pour tout remplacement, nous recommandons l'utilisation d'une recharge d'agrafes prête à l'emploi (S904001).

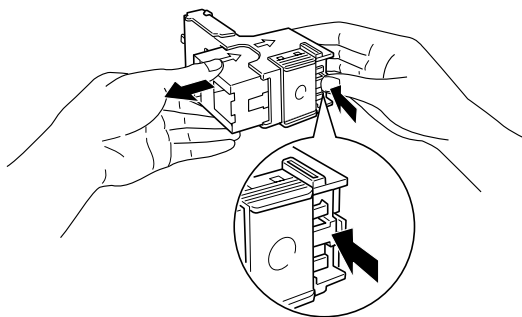
1. Ouvrez le capot avant de l'Unité de finition/agrafeuse.



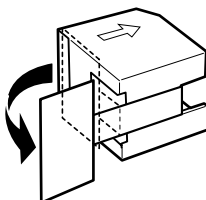
2. Placez une main sous la cartouche. De l'autre main, abaissez la manette et retirez la cartouche d'agrafes.



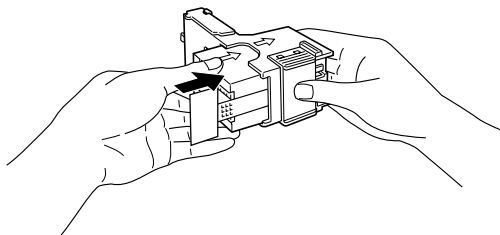
3. Retirez la recharge vide de la cartouche en appuyant sur la patte de plastique transparent située à l'arrière de la cartouche.



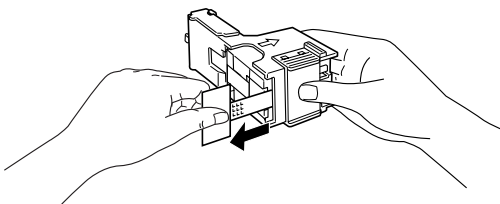
4. Dépliez la patte de protection de la recharge neuve.



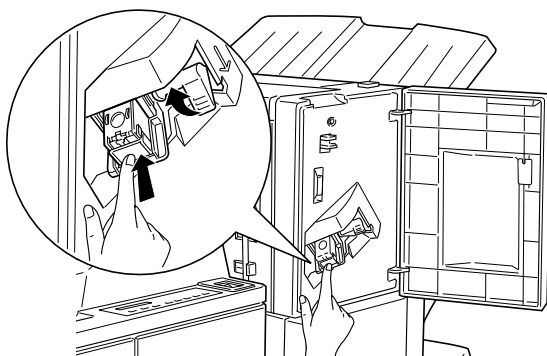
5. Insérez la recharge neuve dans la cartouche en alignant les flèches, comme illustré ci-dessous.



6. Tirez sur la patte afin de libérer les agrafes.



7. Replacez la cartouche d'agrafes dans l'Unité de finition/agrafeuse jusqu'à ce que la manette reprenne sa position.



8. Refermez le capot avant de l'Unité de finition/agrafeuse.

9. Appuyez sur la touche On Line (En ligne) pour remettre l'imprimante en ligne (le témoin On Line s'allume). Lorsque le message "Staple Supply" (nombre d'agrafes insuffisant) s'affiche à l'écran, appuyez sur la touche Continue.

Paramètres SelecType

Utilisation du SelecType	4-2
Quand utiliser le SelecType ?	4-2
Utilisation du SelecType	4-3
Les menus SelecType	4-5
Paramètres SelecType	4-7
Menu de test	4-7
Menu Emulation	4-8
Menu Impression	4-8
Menu Bac	4-13
Menu Configuration	4-16
Menu Imprimante	4-20
Menu Parallèle	4-23
Menu Réseau	4-24
Taille de la mémoire tampon	4-25
Menu LJ4	4-28
Menu GL2	4-31
Menu PS3	4-33
Menu ESCP2	4-35
Menu FX	4-38
Menu I239X	4-41

Utilisation du SelectType

Quand utiliser le SelectType ?

Le SelectType permet généralement d'effectuer les paramétrages impossibles à effectuer depuis les applications ou le pilote d'impression, et notamment dans les cas suivants :

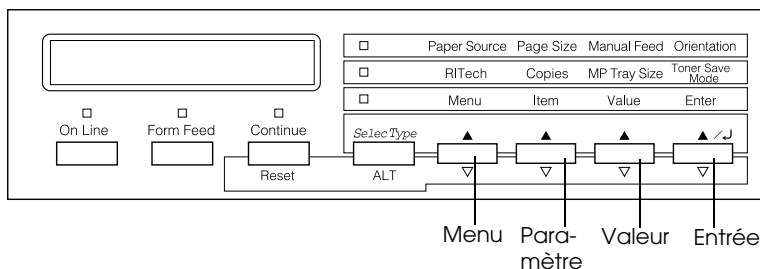
- ❑ changement de mode d'émulation et sélection du mode IES (Intelligent Emulation Switching - Sélection automatique du mode d'émulation),
- ❑ spécification d'un canal et configuration de l'interface,
- ❑ choix de la taille de la mémoire tampon allouée à la réception de données.

Lorsque vous utilisez le paramétrage SelectType, n'oubliez pas que :

- ❑ de nombreux paramétrages SelectType peuvent également être effectués à partir des modes Menu rapide,
- ❑ pour connaître les paramètres actuels de SelectType, imprimez une feuille d'état.

Utilisation du SelecType

Pour accéder au mode SelecType, utilisez les touches du panneau de contrôle de l'imprimante.



Remarque :

Vous pouvez accéder directement à certains paramètres depuis les modes Menu rapide. Pour plus de détails, reportez-vous à la section "Utilisation des modes Menu rapide", page 2-9.

1. Appuyez plusieurs fois sur la touche SelecType jusqu'à ce que le voyant situé au-dessus de l'inscription SelecType (ALT) s'allume.
2. Pour accéder au mode SelecType, appuyez sur Menu.
3. Pour modifier les paramètres, appuyez sur Menu, Item (fonction) ou Value (Valeur), comme indiqué ci-dessous :

Pour afficher les menus, appuyez sur Menu.

Pour afficher les paramètres d'un menu, appuyez sur Item.

Pour afficher les valeurs d'un paramètre, appuyez sur Value.

Un astérisque (*) s'affiche à côté de la valeur courante.

Pour faire défiler les menus, paramètres ou valeurs en ordre inverse, appuyez sur ALT et sur l'une des touches indiquées ci-dessus.

Le tableau des menus SelecType, page suivante, énumère l'ensemble des paramètres et menus Selectype.

4. Pour activer un nouveau paramétrage, appuyez sur Enter (Entrée). Un astérisque (*) s'affiche à côté du paramètre choisi.
5. Pour quitter le mode SelecType, appuyez sur On Line (En ligne) ou sur SelecType.

Pour de plus amples informations sur les paramètres SelecType, reportez-vous à la section "Paramètres SelecType", page 4-7.

Les menus SelectType

Le tableau ci-dessous dresse la liste des menus et fonctions de SelectType, dans leur ordre d'affichage à l'écran LCD du panneau de contrôle.

Appuyez sur le touche Menu pour passer au menu suivant. Appuyez simultanément sur les touches Alt et Menu pour afficher le menu précédent.

Menu	Fonction
Menu de test	Feuille d'état, Feuille d'état PS3*, Feuille d'état option, Feuille d'état réseau*, Echantillon des polices dans les émulations LJ4, ESCP2, FX, I239X et PS3*
Menu Émulation	Parallèle, Réseau, Options*
Menu Impression	Alimentation papier, Format papier, A4 large, Orientation, Bac de sortie, Copies, Alimentation manuelle, Résolution, Saut des pages vierges, Ejection automatique de page, Recto-verso*, Reliure*, Page de début*, Sortie décalée, Agrafage, Position agrafage
Menu Bac	Mode BM, Taille BM, Format ENV*, Type BM, Type LC1, Type LC2, Type LC3*, Type LC4*, Type LC5*
Menu de Config	RTech, Economie toner, Densité, Décalage haut, Décalage gauche, Décalage vertical en r°/v°*, Décalage horizontal en r°/v°*, Ignorer format, Erreur → Cont, Protect. Page, Adaptation Image
Menu Imprimante	Interface, Attente, Mode Veille, Lang, Toner, Sortie directe, Multibac*, Assemblage*, Total pages, Init. SelectType
Menu Parallèle	Vitesse, Bi-D, Taille mémoire tampon
Menu Réseau	Config réseau*, Get IP Address* (obtenir adresse IP), IP Byte1*, IP Byte2, IP Byte3, IP Byte4, SM Byte1, SM Byte2, SM Byte3, SM Byte4, GW Byte1, GW Byte2, GW Byte3, GW Byte4, Taille mémoire tampon

Menu	Fonction
Menu Options*	Config AUX*, Get IP Address (obtenir adresse IP), IP Byte1, IP Byte2, IP Byte3, IP Byte4, SM Byte1, SM Byte2, SM Byte3, SM Byte4, GW Byte1, GW Byte2, GW Byte3, GW Byte4, NetWare*, AppleTalk*, NetBEUI*, Options Init*, Taille mémoire tampon
Menu LJ4	Police, Numéro de police, Pas, Taille, Jeu de symboles, Format, Source Symbole*, Dest Symbole*, Fonction CR, Fonction saut de ligne (LF)
Menu GL2	Mode GL, Zoom, Origine, Plume, Fin, Jonction, Epaisseur0, Epaisseur1, Epaisseur2 à Epaisseur6
Menu PS3*	Page d'erreurs
Menu ESCP2	Police, Pas, Condensé, Marge Haut, Texte, Table CG, Pays, CR Auto, LF Auto, Bit Image, Caractère zéro
Menu FX	Police, Pas, Condensé, Marge Haut, Texte, Table CG, Pays, CR Auto, LF Auto, Bit Image, Caractère zéro
Menu I239X	Police, Pas, Code page, Marge Haut, Texte, CR Auto, LF Auto, Alt. Graphics, Bit Image, Caractère zéro, Jeu de caractères

* Ces paramètres ne s'affichent que lorsque l'option correspondante est installée.

Paramètres SelecType

Cette section fournit une description complète des paramètres accessibles depuis les menus SelecType.

Menu de test

Ce menu permet de lancer un test d'impression, comprenant des informations sur la configuration actuelle de l'imprimante et les polices de caractère disponibles.

Appuyez sur **Item** pour sélectionner une feuille ou un échantillon de polices de caractères, puis sur **Enter** pour lancer l'impression. **Value** ne permet d'accéder à aucun paramètre.



Important :

Après l'impression de ces échantillons, et en fonction de l'exemple imprimé, les données définies par l'utilisateur (polices téléchargées, par exemple), peuvent être effacées.

Feuille d'état, Feuille d'état PS3, Feuille d'état Options***

Permet d'imprimer une feuille récapitulant les fonctions actuelles de l'imprimante. Cette option permet de contrôler le bon fonctionnement de l'imprimante.

*Echantillon de polices LJ4, ESCP2, FX, I239X, PS3**

Permet d'imprimer un échantillon des polices disponibles selon l'émulation choisie.

* Disponible lorsque le kit Adobe PostScript 3 est installé seulement.

** Disponible si une carte interface optionnelle est installée seulement.

Feuille d'état réseau

Permet d'imprimer les valeurs des paramètres réseau.

Menu Emulation

Utilisez ce menu pour choisir le mode d'émulation de l'imprimante. Vous pouvez spécifier différentes émulations pour chaque interface, en d'autres termes pour chacun des ordinateurs connectés. Chaque émulation possédant des options qui lui sont propres, effectuez vos paramétrages depuis les menus LJ4, ESCP2, FX, GL2 ou I239X selon vos besoins. Les options paramétrables sont les mêmes pour toutes les interfaces.

Fonction	Paramètres (paramètre par défaut en gras)
Parallèle	Auto , LJ4, ESCP2, FX, I239X, PS3*, GL2
Réseau	Auto , LJ4, ESCP2, FX, I239X, PS3*, GL2
Options**	Auto , LJ4, ESCP2, FX, I239X, PS3*, GL2

* Paramètre disponible lorsque le kit Adobe PostScript 3 est installé uniquement.

** Fonction disponible si une carte interface optionnelle est installée seulement.

Menu Impression

Ce menu permet d'effectuer les paramétrages standard (source ou format papier, par exemple), même si votre application ou votre système d'exploitation ne reconnaît pas votre pilote d'impression. Réalisez ces paramétrages depuis le pilote d'impression chaque fois que possible, car les paramètres définis depuis les logiciels sont prioritaires sur ceux choisis depuis le SelectType.

Certains paramètres du menu d'impression sont directement accessibles depuis les modes Menu Rapide et sont listés sur le panneau de contrôle en regard de l'indicateur de mode Menu rapide. Reportez-vous à la section "Utilisation des modes Menu rapide", page 2-9.

Fonctions	Paramètres (paramètre par défaut en gras)
Alimentation papier	Auto , MP, ENV*, LC1, LC2, LC3*, LC4*, LC5*
Format papier	A4 , A3, A5, B4, B5, LT, B, HLT, LGL, GLT, GLG, EXE, F4, MON, C10, DL, C5, IB5, CTM
A4 large	Off (Non) , On (Oui)
Orientation	Portrait , Paysage
Sortie	Sortie Face dessous , Directe*, Assemblage*, Casier 1*, Casier 2*, jusqu'au Casier 10*, Trieuse*
Copies	1 à 999
Alimentation manuelle	Off (Non) , On (Oui)
Résolution	600 , 300
Saut des pages vierges	Off (Non) , On (Oui)
Auto Eject Page	Off (Non) , On (Oui)
Recto-verso*	Off (Non) , On (Oui)
Reliure*	Grand côté , Petit côté
Page de début*	Première , Dernière
Sortie décalée	Off (Non) , On (Oui)
Agrafage*	None (Aucun) , Single, Double (Simple, Double)
Emplacement d'agrafage*	L (Gauche) , R (Droit)

* Ces articles ne s'affichent que lorsque l'option correspondante est installée.

Alimentation papier

Permet d'indiquer la source d'alimentation papier (bac multiformat (BM), Chargeur d'enveloppes optionnel, bac inférieur standard ou bac inférieur optionnel).

Si vous sélectionnez Auto, le papier sera puisé dans la source contenant le papier correspondant au format de papier que vous avez sélectionné.

Remarque :

Vous pouvez également effectuer ce paramétrage directement depuis le mode Menu Rapide 1.

Format de papier

Permet d'indiquer le format du papier.

Remarque :

Vous pouvez également effectuer ce paramétrage directement depuis le mode Menu Rapide 1.

A4 large

Permet d'imprimer 80 colonnes sur une feuille A4 en orientation portrait, à partir d'une application DOS. Cette option modifie les marges droite et gauche, qui sont réduites, de 4 mm à 3,4 mm.

Orientation

Permet de préciser l'orientation de l'impression : portrait ou paysage. Les pages de ce guide sont imprimées en orientation portrait.

Remarque :

Vous pouvez également effectuer ce paramétrage directement depuis le mode Menu Rapide 1.

Sortie

Permet de choisir l'un des bacs de sortie optionnels suivants : sortie directe, Unité multibac ou Unité de finition/agrafeuse.

Copies

Précise le nombre d'exemplaires à imprimer, jusqu'à 999.

Remarque :

Vous pouvez également effectuer ce paramétrage directement depuis le mode Menu Rapide 2.

Alimentation manuelle

Permet de sélectionner le mode d'alimentation manuelle pour toutes les sources papier. Pour plus de détails sur le mode d'alimentation manuelle, reportez-vous à la section "Chargement manuel du papier" page 1-19.

Remarque :

Vous pouvez également effectuer ce paramétrage directement depuis le mode Menu Rapide 1.

Résolution

Permet de choisir la résolution 300 ou 600 dpi.

Saut des pages vierges

Permet de supprimer la génération de pages vierges. Ce paramètre n'est pas disponible dans les modes d'émulation GL2, ESCP2, FX ou I239X.

Ejection automatique de page

Permet d'activer ou non l'éjection du papier en cas de dépassement du délai d'attente, défini via le paramètre `Time Out` (Attente) du menu de configuration. L'éjection automatique est par défaut désactivée. Dans ce cas, la feuille n'est pas imprimée même si le délai est atteint.

Recto-verso

Permet d'activer ou de désactiver l'impression recto-verso. Cette fonction n'est disponible que lorsque l'Unité duplex (recto-verso) est installée.

Reliure

Permet, lorsque **Simple** est positionné sur **Double** pour l'Unité de finition/agrafeuse, ou **Duplex** (recto-verso) sur **On** pour l'Unité duplex (recto-verso), de préciser le sens de la reliure. Cette option n'est disponible que lorsque l'Unité duplex (recto-verso) ou l'Unité de finition / agrafeuse sont installées.

Page de début

Permet de déterminer le démarrage de l'impression, sur le recto ou le verso. Cette option n'est disponible que lorsque l'Unité duplex (recto-verso) est installée.

Sortie décalée

Permet de décaler chaque jeu d'impressions dans la sortie face dessous ou l'Unité de finition/agrafeuse. Lorsque ce paramétrage est actif, le premier et le deuxième jeux d'exemplaires d'un même document, ou deux documents différents imprimés l'un après l'autre, sont éjectés avec un léger décalage. Cette opération est répétée pour tous les jeux de pages, de façon à décaler chacun d'eux par rapport au précédent.

Agrafage

Permet d'agrafer ou non les impressions. Vous pouvez sélectionner **Simple** (agrafage simple) ou **Double** (agrafage double). Cette option n'est disponible que lorsque l'Unité de finition/agrafeuse est installée.

Emplacement d'agrafage

Permet d'indiquer l'emplacement des agrafes sur la feuille. Cette option n'est disponible que lorsque l'Unité de finition/agrafeuse est installée. L'agrafe est placée à gauche ou à droite de la feuille selon que vous sélectionnez **L** (Gauche) ou **R** (Droite).

Menu Bac

Ce menu permet de définir les paramètres de format et de type de papier, pour chaque source papier.

Les paramètres de format permettent d'indiquer le format papier chargé dans le bac multiformat (BM) ou le Chargeur d'enveloppes. Les paramètres de type permettent de préciser le type de papier chargé dans le bac multiformat (BM) ou dans les bacs inférieurs 1 à 5 (les bacs inférieurs 3, 4 et 5 font partie de l'Unité de papier à grande capacité optionnelle).

Fonctions	Paramètres (paramètre par défaut en gras)
Mode bac multiformat (BM)	Normal , dernier
Formats du BM	A4 , A3, A5, LT, B5, B, HLT, LGL, GLT, GLG, EXE, F4, IB5
Formats ENV	C5 , DL, C10, MON
Types de papier du BM*	Ordinaire , Préimprimés, Papier à en-tête, Préperforé, Papier HQ, Recyclé, Couleur, Transparents, Etiquettes
Types de papier bac inf. 1	Ordinaire , Préimprimés, Papier à en-tête, Préperforé, Papier HQ, Recyclé, Couleur, Transparents, Etiquettes
Types de papier bac inf. 2	Ordinaire , Préimprimés, Papier à en-tête, Préperforé, Papier HQ, Recyclé, Couleur, Transparents, Etiquettes
Types de papier bac inf. 3*	Ordinaire , Préimprimés, Papier à en-tête, Préperforé, Papier HQ, Recyclé, Couleur, Transparents, Etiquettes
Types de papier bac inf. 4*	Ordinaire , Préimprimés, Papier à en-tête, Préperforé, Papier HQ, Recyclé, Couleur, Transparents, Etiquettes
Types de papier bac inf. 5*	Ordinaire , Préimprimés, Papier à en-tête, Préperforé, Papier HQ, Recyclé, Couleur, Transparents, Etiquettes

* Ces paramètres ne s'affichent que lorsque l'option correspondante est installée.

Remarque :

Lorsque vous chargez des transparents préperforés dans un bac, assurez-vous d'avoir défini le paramètre de type de papier sur Transparents préperforés.

Mode bac multiformat (BM)

Si vous avez sélectionné Normal, le bac multiformat (BM) est prioritaire sur les autres sources papier. Si vous sélectionnez Last (Dernier), il passe en dernière position.

Format de papier dans le bac multiformat (BM)

Permet de définir le format du papier chargé dans le bac multiformat (BM).

Remarque :

Vous pouvez aussi effectuer ce paramétrage directement depuis le mode Menu Rapide 2.

Format dans Chargeur d'enveloppes

Permet de paramétrer le format des enveloppes insérées dans le Chargeur d'enveloppes.

Type de papier du bac multiformat (BM)

Permet d'afficher les types de papier sélectionnés dans le BM.

Types LC1, LC2, LC3 (option), LC4 (option), LC5 (option)

Permet d'afficher les types de papier choisis pour les bacs inférieurs standard ou optionnels.

Menu Configuration

Ce menu vous permet de contrôler certains paramètres d'impression, tels que l'économie de toner, l'amélioration RITech ou la densité d'impression.

Fonctions	Paramètres (paramètre par défaut en gras)
RITech	On (Oui) , Off (Non)
Economie toner	Off (Non) , On (Oui)
Densité	1, 2, 3 , 4, 5
Décalage haut	-150,0 ... 0,0 ... 150.0 mm par incrément de 0,5
Décalage gauche	-150,0 ... 0,0 ... 150.0 mm par incrément de 0,5
Décal. vertic. en r.-v.*	-150,0 ... 0,0 ... 150.0 mm par incrément de 0,5
Décal. horiz. en r.-v.*	-150,0 ... 0,0 ... 150.0 mm par incrément de 0,5
Ignorer format	Off (Non) , On (Oui)
Erreur → Cont	Off (Non) , On (Oui)
Protect. de page	Auto , On (Oui)
Adaptation image	Auto , Off (Non), On (Oui)

* Ces paramètres ne s'affichent que lorsque l'option correspondante est installée.

RITech

Lorsque vous sélectionnez On, le procédé d'amélioration de la résolution RITech permet une impression plus lisse et plus précise des lignes, du texte et des graphiques.

Remarque :

Vous pouvez également effectuer ce paramétrage directement depuis le mode Menu Rapide 2.

Economie de toner

Lorsque cette fonction est activée, l'imprimante économise du toner en substituant des zones grises aux zones noires constituant l'intérieur des caractères. Les bords inférieurs et droits des caractères restent soulignés en noir.

Remarque :

Vous pouvez également effectuer ce paramétrage directement depuis le mode Menu Rapide 2.

Densité

Permet de régler la densité des impressions, du plus clair (1) au plus sombre (5).

Remarque :

L'augmentation de la densité accroît la consommation de toner. Si vous choisissez une impression plus foncée, vous devrez remplacer la cartouche de toner plus souvent.

Décalage haut

Permet d'ajuster avec précision le début de l'impression, depuis le haut de la page.



Important :

Pour éviter d'endommager l'imprimante, assurez-vous que l'impression ne dépasse pas le bord de la page.

Décalage gauche

Permet d'ajuster avec précision le début de l'impression, depuis le côté gauche de la page. Cette fonction est utile pour faire des réglages précis en mode alimentation manuelle.



Important :

Pour éviter d'endommager l'imprimante, assurez-vous que l'impression ne dépasse pas le bord de la page.

Décalage vertical en mode recto-verso

Permet d'ajuster avec précision le début de l'impression, depuis le haut du verso de la page, lors d'impressions recto-verso. Vous pouvez l'utiliser lorsque l'impression verso réalisée n'est pas conforme à vos attentes. Cette fonction n'est disponible que lorsque l'Unité duplex (recto-verso) est installée.

Décalage horizontal en mode recto-verso

Permet d'ajuster avec précision le début de l'impression, depuis le côté gauche du verso de la page, lors d'impressions recto-verso. Vous pouvez l'utiliser lorsque l'impression verso réalisée n'est pas conforme à vos attentes. Cette fonction n'est disponible que lorsque l'Unité duplex (recto-verso) est installée.

Ignorer format papier

Permet d'indiquer le comportement de l'imprimante en cas d'erreur de format de papier. L'activation de cette option permet l'impression, même si les dimensions de l'image sont supérieures à la zone imprimable du papier défini. Attention, ceci peut provoquer des bavures, dues à un mauvais transfert du toner sur le papier. Lorsque cette fonction est désactivée, l'imprimante s'arrête dès qu'une erreur de format papier est détectée.

Erreur → Cont

Permet à l'imprimante de reprendre automatiquement l'impression après une erreur liée au format de papier, au dépassement d'impression, à une saturation de mémoire, à l'impossibilité d'imprimer en recto-verso ou à un nombre insuffisant d'agrafes. L'impression ne reprend qu'à l'expiration d'un délai défini. Quand cette fonction est désactivée, appuyez sur le bouton *Continue* pour relancer l'impression.

Protection de page

Permet d'allouer une capacité mémoire supplémentaire à l'impression des données, et non à leur réception. Cette option peut être utile si vous imprimez une page très complexe. Si une erreur de dépassement d'impression survient, activez cette fonction en cliquant sur ON et relancez l'impression. Cette fonction réduisant le volume de mémoire réservée à la réception des données, votre ordinateur transmettra les données d'impression plus lentement, mais vous pourrez continuer d'imprimer des travaux complexes. La fonction Protection de Page fonctionne de façon optimale lorsqu'elle est réglée sur Auto. Si des erreurs de mémoire continuent de se produire, vous devrez néanmoins augmenter la mémoire de l'imprimante.

Remarque :

Toute modification du paramètre Protection de page entraîne une reconfiguration de la mémoire de l'imprimante et peut provoquer la suppression de polices téléchargées.

Adaptation image

Permet de réduire la qualité et la quantité des données graphiques lorsque la mémoire arrive à saturation, afin de faciliter l'impression de documents complexes.

Menu Imprimante

Ce menu permet de personnaliser différents modes d'impression, de sélectionner la langue d'affichage sur le panneau de contrôle ou de vérifier le total de pages imprimées, ainsi que la quantité restante de toner.

Fonctions	Paramètres (paramètre par défaut en gras)
Interface	Auto , Parallèle, Réseau, Options*
Attente	0,5 ... 60 ... 300 secondes en 1 incrément
Veille	Activée , Désactivée
Langue	English , Français, Deutsch, ITALIANO, ESPAÑOL, SVENSKA, Dansk, Nederl., SUOMI, Portuguais
Toner	Vide***Plein
Sortie directe activée	On (Oui) , Off (Non)
Sortie multibac*	Casier , En continu, Trieuse, Tri multiple
Assemblage*	+face dessous ou non
Total pages	de 0 à 99999999
Init SelecType	-

* Ces paramètres ne s'affichent que lorsque l'option correspondante est installée.

Interface

Si ce paramètre est défini sur **Auto**, votre imprimante peut recevoir automatiquement des données en provenance de toutes les interfaces disponibles. Si vous précisez le nom d'une interface, les données seront reçues via cette interface.

Attente

Si l'imprimante n'a reçu aucune donnée à l'expiration de ce délai, alors qu'elle est en ligne, elle recherche de nouveau des données d'impression par balayage des autres canaux.

Veille

Déclenchée après 60 minutes sans réception de données, cette fonction permet de réaliser des économies d'énergie. Dès réception de nouvelles données, l'imprimante passe en préchauffage et est prête à imprimer après 60 secondes.

Langue

Permet d'indiquer la langue utilisée sur le panneau de contrôle pour l'impression des feuilles d'état.

Toner

Permet d'afficher la quantité de toner restant dans les cartouches correspondantes :

V****P	(100-75 %)
V*** P	(75-50 %)
V** P	(50-25 %)
V* P	(25-0 %)
V P	(0 %)

Activation de la sortie directe

Après l'installation de la sortie directe optionnelle, activez cette fonction (ON) (Oui). Dans le cas contraire, vous ne pourriez utiliser la sortie directe, même si elle physiquement installée sur l'imprimante.

Remarques :

- La nouvelle configuration ne sera prise en compte qu'après réinitialisation de l'imprimante. Pour la réinitialiser, appuyez simultanément sur les touches ALT et Reset pendant au moins 10 secondes. Vous pouvez également mettre l'imprimante hors tension, puis sous tension (attendez au moins 5 secondes).*
- La réinitialisation de l'imprimante efface tous les travaux d'impression en cours. Avant de réinitialiser l'imprimante, assurez-vous que le voyant On Line (En Ligne) ne clignote pas.*

Sortie multibac

Permet le paramétrage de la sortie multibac optionnelle. Si vous désirez modifier ces paramètres, consultez l'administrateur de l'imprimante et informez les autres utilisateurs des changements effectués. Nous vous recommandons de ne pas modifier trop souvent ces paramètres.

Remarques :

- ❑ *Les nouveaux paramètres ne seront pris en compte qu'après réinitialisation de l'imprimante. Pour la réinitialiser, appuyez simultanément sur les touches ALT et Reset pendant au moins 10 secondes. Vous pouvez également mettre l'imprimante hors tension, puis sous tension (attendez au moins 5 secondes).*
- ❑ *La réinitialisation de l'imprimante efface tous les travaux d'impression en cours. Avant de la lancer, assurez-vous que les voyants On Line (En ligne) ou Form Feed (Avance papier) ne clignotent pas.*

Assemblage

Permet d'indiquer si les feuilles non imprimées doivent être livrées dans le bac face dessous, dans le cas où les bacs de l'Unité multibac ou de l'Unité de finition/agrafeuse choisis arrivent à saturation (en mode Continu).

Total pages

Affiche le nombre total des pages imprimées par l'imprimante.

Init. SelecType

Permet d'effacer toutes les modifications apportées aux paramètres SelecType et de rétablir leurs valeurs par défaut. Les paramètres interface ne sont pas réinitialisés.

Menu Parallèle

Ces paramètres permettent de gérer la communication imprimante/ordinateur, via une interface parallèle.

Fonctions	Paramètres (paramètre par défaut en gras)
Vitesse	Rapide , Normale
Mode Bi-Directionnel	Nibble (quartet) , ECP, Non
Taille tampon	Normale , Maximale, Minimale

Vitesse

Permet d'indiquer la durée de l'impulsion du signal ACKNLG pour la réception de données, en modes Compatibilité ou Nibble. Si le paramètre choisi est Rapide, le signal dure environ 1 μ s ; Sur Normal, il dure environ 10 μ s.

Bi-D

Permet d'activer ou de désactiver la communication bidirectionnelle.

Taille tampon

Cette fonction permet d'indiquer la capacité de mémoire allouée à la réception et à l'impression des données. Sur Maximale, la quantité de mémoire allouée à la réception des données est plus importante. Sur Minimale, la quantité de mémoire allouée à l'impression des données est plus importante.

Remarques :

- ❑ *Les nouveaux paramètres ne seront pris en compte qu'après réinitialisation de l'imprimante. Pour la réinitialiser, appuyez simultanément sur les touches ALT et Reset pendant au moins 10 secondes. Vous pouvez également mettre l'imprimante hors tension, puis sous tension (attendez au moins 5 secondes).*

- ❑ *La réinitialisation de l'imprimante efface tous les travaux d'impression en cours. Avant de la lancer, assurez-vous que les voyants On Line (En ligne) et Form feed (Avance papier) ne clignotent pas.*

Menu Réseau

Ces fonctions permettent d'effectuer les paramétrages réseau. Demandez à votre Administrateur de les définir en s'appuyant sur le *Guide de l'Administrateur*.

Fonctions	Paramètres (paramètre par défaut en gras)
Network Config	No (Non) , Yes (Oui)
Get IPAddress	Panneau , Auto, PING
IP Byte 1	0 ... 192 ... 255
IP Byte 2	0 ... 168 ... 255
IP Byte 3	0 ... 192 ... 255
IP Byte 4	0 ... 168 ... 255
SM Byte 1	0 à 255
SM Byte 2	0 à 255
SM Byte 3	0 à 255
SM Byte 4	0 à 255
GW Byte 1	0 à 255
GW Byte 2	0 à 255
GW Byte 3	0 à 255
GW Byte 4	0 à 255
Taille du tampon	Normale , Maximale, Minimale

Taille de la mémoire tampon

Pour optimiser la mémoire tampon, les données sont temporairement stockées en file d'attente sur l'unité de disque dur.

Remarques :

- ❑ *Les nouveaux paramètres ne seront pris en compte qu'après réinitialisation de l'imprimante. Pour la réinitialiser, appuyez simultanément sur les touches ALT et Reset pendant au moins 10 secondes. Vous pouvez également mettre l'imprimante hors tension, puis sous tension (attendez au moins 5 secondes).*
- ❑ *La réinitialisation de l'imprimante efface tous les travaux d'impression en cours. Avant de la lancer, assurez-vous que les voyants On Line (En ligne) ou Form Feed (Avance papier) ne clignotent pas.*

Menu Options

Ce menu permet de gérer les paramètres des interfaces optionnelles.

Fonctions	Paramètres (paramètre par défaut en gras)
AUX Config*	No (Non) , Yes (Oui)
Get IPAddress*	Panneau, Auto, PING
IP Byte 1*	0 à 255
IP Byte 2*	0 à 255
IP Byte 3*	0 à 255
IP Byte 4*	0 à 255
SM Byte 1*	0 à 255
SM Byte 2*	0 à 255
SM Byte 3*	0 à 255
SM Byte 4*	0 à 255
GW Byte 1*	0 à 255
GW Byte 2*	0 à 255
GW Byte 3*	0 à 255
GW Byte 4*	0 à 255
Réseau*	On (Oui), Off (Non)
AppleTalk*	On (Oui), Off (Non)
NetBEUI*	On (Oui), Off (Non)
AUX Init*	
Taille tampon	Normale , Maximale, Minimale

* Ces fonctions ne s'affichent que lorsque l'option correspondante est installée.

Taille tampon

Cette fonction permet d'indiquer la quantité de mémoire allouée à la réception et à l'impression des données. Sur *Maximale*, la quantité de mémoire allouée à la réception des données est plus importante. Sur *Minimale*, la quantité de mémoire allouée à l'impression des données est plus importante.

Remarques :

- ❑ *Les nouveaux paramètres ne seront pris en compte qu'après réinitialisation de l'imprimante. Pour la réinitialiser, appuyez simultanément sur les touches ALT et Reset pendant au moins 10 secondes. Vous pouvez également mettre l'imprimante hors tension, puis sous tension (attendez au moins 5 secondes).*
- ❑ *La réinitialisation de l'imprimante efface tous les travaux d'impression en cours. Avant de la lancer, assurez-vous que le voyant On Line (En ligne) ne clignote pas.*

Menu LJ4

Ces paramètres permettent de gérer les polices de caractères et les jeux de symboles en mode LJ4.

Fonctions	Paramètres (paramètre par défaut en gras)
Polices	Résidentes , Téléchargées, ROM A*, ROM B*
Numéro des polices	0 à 65535 (en fonction du paramétrage)
Pas	0,44 ... 10,00 ... 99,99 cpi par incrément de 0,01
Taille	4,00 ... 12,00 ... 999,75 cpi par incrément de 0,25
Jeu de symboles	IBM-US , Roman-8, ECM94-1, 8859-2 ISO, 8859-9 ISO, 8859-15 ISO, IBM-DN, PcMultiling, PcE.Europe, PcTk437, PcEur858, WiAnsi, WiE.Europe, WiTurkish, DeskTop, PsText, VeInternati, VeUS, MsPublishin, Math-8, PsMath, VeMath, PiFont, Legal, UK, ANSI ASCII, Swedis2, Italian, Spanish, German, Norweg1, French2, Windows, (Pclcelandic, PcLt774, PcTurk1, PcPortugues, PcEt850, PcTurk2, PcCanFrench, PcS1437, PcNordic, 8859-3 ISO, 8859-4 ISO, WiBaltic, WiEstonian, WiLatvian, Mazowia, CodeMJK, BpBRASCI, BpAbicomp, PcGk437, PcGk851, PcGk869, 8859-7 ISO, WiGreek, Europe3, PcCy855, PcCy866, PcLt866, 8859-5 ISO, WiCyrillic, Bulgarian, PcUkr866, Hebrew7, 8859-8 ISO, Hebrew8, PcHe862, Arabic8, PcAr864, 8859-6 ISO, OCRA, OCR B)*
Format	5 ... 60/64 ** ... 128 lignes
Source jeu de symb.**	0 ... 277 ... 3199
Dest jeu de symb.**	0 ... 277 ... 3199
Fonction CR	CR , CR+LF
Fonction LF	LF , CR+LF

* Ces fonctions ne s'affichent que lorsque l'option correspondante est installée.

** Ces fonctions s'affichent ou non, selon le pays d'achat de l'imprimante.

***En fonction de votre sélection : Letter (60) ou A4 (66).

Remarque :

Si vous utilisez toujours le pilote d'impression de la HP LaserJet 4, vous devez modifier ces paramètres depuis vos applications. En effet, les paramètres logiciels ont priorité sur ceux effectués depuis le menu LJ4 de SelecType.

Source des polices

Permet de définir la source des polices par défaut.

Numéro des polices

Permet d'indiquer le numéro de police par défaut, pour la source des polices par défaut.

Pas

Permet de définir l'espacement par défaut d'une police vectorielle à espacement fixe. Vous pouvez choisir une valeur comprise entre 0,44 et 99,99 cpi (caractères par pouce), par incréments de 0,01 cpi. En fonction des paramètres de la source et du numéro de police, cette fonction n'est pas toujours affichée.

Taille

Permet d'indiquer la taille de la police par défaut si elle est vectorielle et proportionnelle. Sélectionnez une taille comprise entre 4 et 999,75 points, par incréments de 0,25 point. Ce paramètre peut ne pas apparaître, en fonction de la source et des numéros des polices.

Jeu de symboles

Détermine le jeu de symboles utilisé par défaut. Si la police sélectionnée dans Source des polices et Numéro de Police n'est pas disponible dans le nouveau jeu de symboles, les valeurs Source et Numéro de Police seront automatiquement remplacées par celles par défaut.

Nombre de lignes par page

Permet de définir le nombre de lignes, en fonction du format et de l'orientation du papier sélectionnés. Tout changement de ce paramètre a également pour effet de modifier l'interligne (VMI). La nouvelle valeur de l'interligne (VMI) est alors mémorisée dans l'imprimante. Tout changement ultérieur du format ou de l'orientation du papier aura donc des répercussions sur le nombre de lignes par page, qui dépend de la valeur de l'interligne (VMI) mémorisée.

Source jeu de symboles, Dest jeu de symboles

N'est disponible que dans certains pays où les imprimantes sont vendues avec un module ROM spécial permettant la prise en charge de langues particulières.

Fonctions retour de chariot, saut de ligne

Ces fonctions sont destinées aux utilisateurs de systèmes d'exploitation spécifiques, tel que Unix.

Menu GL2

Le mode EPSON GL/2 permet l'émulation d'un traceur nécessaire à certains logiciels. Cette émulation comporte deux modes de fonctionnement : GLEquivalent et LJ4GL2. GLEquivalent émule les traceurs à plumes HP et LJ4GL2 émule les traceurs électrostatiques HP. Le mode EPSON GL/2 émule certaines commandes des traceurs HP-GL ainsi que la totalité des commandes du mode GL/2 HP, auxquelles s'ajoutent deux commandes EPSON supplémentaires.

Ces paramètres sont disponibles uniquement en mode GL2.

Fonctions	Paramètres (paramètre par défaut en gras)
Modes GL	GL Eq., LJ4GL2
Zoom	Off (Non) , A0, A1, A2, A3
Origine	Coin , Centre
Plumes	Plume0 , Plume1, Plume2*, Plume3*, Plume4*, Plume5*, Plume6*
Fin	Sans , Carrée, Triangulaire, Arrondie
Jonction	Pointue , Moyen/Pointue, Triangle, Arrondie, Moyenne, Sans
Épaisseur 0 à 6	0,05 ... 0,35 ... 5,00 mm par incrément de 0,05

* Ces fonctions ne s'affichent qu'en mode GLEquivalent.

Mode GL

Permet de définir le mode opératoire de GL/2 : GLEquivalent (émulation des traceurs à plumes HP) ou LJ4GL2 (émulation HP LaserJet 4 GL/2).

Zoom

Permet de définir le format initial de la sortie à partir du logiciel pilote du traceur. Le format réel d'impression sera ramené au format de page défini dans le menu d'impression.

Origine

Permet de définir l'origine logique du "traceur" : dans le coin ou au centre de la feuille.

Plume

Permet de sélectionner une plume, dont vous pouvez choisir l'épaisseur (Plume de 0 à 6) dans le menu Item (fonction). Le mode LJ4GL2 gère deux plumes (0 et 1), tandis que le mode GLEquivalent en gère 7 (de 0 à 6).

Fin

Permet de définir la fin des tracés.

Jonction

Permet de déterminer le mode de jonction des lignes.

Épaisseur de 0 à 6

Cette fonction permet de définir l'épaisseur du trait des "plumes" utilisées. Le mode LJ4GL2 comporte deux plumes. Le mode GLEquivalent en possède sept, à épaisseur paramétrable.

Avant de commencer l'impression en mode GL/2

En fonction de vos besoins d'impression, vous devrez peut-être modifier les paramètres de l'imprimante. Vérifiez les paramètres actuellement définis, afin de vous assurer qu'ils correspondent aux données que vous souhaitez imprimer.

Options d'impression	Paramètres (paramètre par défaut en gras)
Format papier	Paramètre format papier
Pilote (sélect. traceur)	HP-GL/2 ou HP-GL
Config. plume(s)	Epaisseur de plume(s)
Origine tracé	Centre ou Coin
Orientation	GLEquivalent paysage uniquement LJ4GL2 paysage ou portrait

Si vous devez reconfigurer l'imprimante, placez-vous d'abord dans le mode d'émulation choisi (reportez-vous à la section "Menu d'émulation" page 4-8), puis modifiez les options à partir du pilote d'impression ou de SelecType.



Important :

Les paramètres et données stockés dans la mémoire RAM de l'imprimante (polices téléchargées, par exemple), peuvent être effacés lors du changement de mode d'émulation.

Menu PS3

Ce menu n'est disponible que si le kit optionnel Adobe PostScript 3 est installé. Pour de plus amples informations sur les instructions d'installation, reportez-vous à la section "Module ROM", page E-74, ainsi qu'à la documentation du kit Adobe PostScript 3.

Fonction	Paramètres (paramètre par défaut en gras)
Feuille d'erreur	Off(Non) , On (Oui)

Feuille d'erreur

Lorsque vous sélectionnez On (Oui), une feuille d'erreur est imprimée.

Menu ESCP2

Ce menu permet de définir des paramètres ayant une incidence sur l'imprimante, en mode émulation ESCP2

Fonction	Paramètres (paramètre par défaut en gras)
Police	Courier , Prestige, Roman, Sans serif, Roman T, Orator S, Sans H, Script, OCR A, OCR B
Pas	10 , 12, 15, Prop. (cpi)
Condensé	Off (Non) , On (Oui)
Marge haut	0,40 ... 0,50 ... 1,50 pouce par incrément de 0,05 pouce
Texte	1... 62/66 *... 99 lignes
Table CG	PcUSA , Italic, PcMultilin, PcPortugue, PcCanFrenc, PcNordic, PcTurkish2, PcE.Europe, BpBRASCIi, BpAbicomp, 8859-15 ISO, PcEur858, (PcS1437, PcTurkish1, Pclcelandic, 8859-9 ISO, Mazowia, CodeMJK, PcGk437, PcGk851, PcGk869, 8859-7 ISO, PcCy855, PcCy866, Bulgarian, PcUkr866, Hebrew7, Hebrew8, PcAr864, PcHe862)**
Pays	USA , France, Germany, UK, Denmark, Sweden, Italy, Spain1, Japan, Norway, Denmark2, Spain2, LatinAmeric, Korea, Legal
CR Auto	Off (non) , On (oui)
LF Auto	Off (non) , On (oui)
Bit Image	Foncée , Claire, Codes à barres
Caractère zéro	0 , zéro barré (ø)

* Dépend du format de papier choisi : Letter (62 lignes) ou A4 (66 lignes).

** Ces fonctions ne s'affichent que lorsque l'option correspondante est installée.

Police

Permet de sélectionner la police de caractère choisie pour l'impression.

Pas

Permet de sélectionner l'espacement fixe des polices (c'est-à-dire l'espacement horizontal, mesuré en caractères par pouce, cpi) ou un espacement proportionnel.

Condensé

Permet d'activer et de désactiver l'impression en condensé.

Marge Haut

Permet de paramétrer la distance (mesurée en pouces) entre le haut de la page et le bas de la première ligne imprimable.

Texte

Permet de définir le nombre de lignes par page (une ligne est égale à 1 point, soit 1/6 pouce). Si vous modifiez les paramètres Orientation, Format Page ou Marge Haut, le paramètre de longueur de page retourne automatiquement à sa valeur par défaut, pour chaque format de papier.

Table CG

Utilise la table de générateurs de caractères pour sélectionner les tables de caractères italiques ou graphiques. La table de caractères graphiques contient les caractères graphiques nécessaires pour l'impression de lignes, coins, zones grisées, caractères grecs et internationaux, symboles mathématiques. Si vous choisissez des caractères italiques, la moitié supérieure de la table est proposée en italique.

Pays

Utilisez cette option pour sélectionner l'un des quinze jeux de symboles internationaux. Reportez-vous à la section "Jeux de caractères internationaux, page B-33.

CR Auto (Retour Chariot automatique)

Cette fonction permet de déclencher un retour chariot et un saut de ligne (CR + LF) dès que la marge droite est atteinte. Lorsque cette option est désactivée, l'imprimante n'imprime pas de caractères au-delà de la marge droite et n'exécute pas de retour à la ligne tant qu'elle n'a pas reçu de commande de Retour chariot. La plupart des applications gèrent automatiquement cette fonction.

LF Auto (Saut ligne Auto)

Si vous positionnez cette option sur Off (Non), la commande de saut de ligne automatique ne sera pas envoyée avec chaque retour chariot (CR). Positionnée sur On (Oui), la commande accompagne chaque retour chariot. Sélectionnez On (Oui) si les lignes de texte se chevauchent.

Bit Image

Si vous sélectionnez Foncée ou Claire avec des images Bitmap, votre imprimante émule correctement les densités graphiques définies par les commandes de l'imprimante. Si vous sélectionnez Foncée, la densité de l'image Bitmap est élevée, si vous sélectionnez Claire, la densité de l'image Bitmap est faible.

Si vous sélectionnez Code barres, votre imprimante convertit les images Bitmap en codes à barres en remplissant automatiquement les espaces verticaux entre les points. Cette fonction permet de réaliser des lignes verticales non brisées qui peuvent être lues par un lecteur de codes à barres. Ce mode réduit la taille de l'image imprimée et l'impression d'images Bitmap peut être déformée.

Caractère zéro

Permet d'imprimer des zéros barrés (ø) ou des zéros non barrés (0). Cette fonction est utile pour différencier la lettre O majuscule d'un zéro, lors de l'impression de documents tels que des listes de codes par exemple.

Menu FX

Ce menu permet de définir des paramètres ayant une incidence sur l'imprimante, en mode émulation FX

Fonction	Paramètres (paramètre par défaut en gras)
Police	Courier , Prestige, Roman, Sans serif, Orator S, Sans H, Script, OCR A, OCR B
Pas	10 , 12, 15 Prop. (cpi)
Condensé	Off (Non) , On (Oui)
Marge haut	0,40 ... 0,50 ... 1,50 pouce par incrément de 0,05 pouce
Texte	1... 62/66* ... 99 lignes
Table CG	PcUSA , Italic, PcMultilin, PcPortugue, PcCanFrenc, PcNordic, PcTurkish2, PcE.Europe, BpBRASCI, BpAbicomp, 8859-15 ISO, PcEur858
Pays	USA , France, Germany, UK, Denmark, Sweden, Italy, Spain1, Japan, Norway, Denmark2, Spain2, Latin Americ
CR Auto	On (Oui) , Off (Non)
LF Auto	Off (Non) , On (Oui)
Bit Image	Foncée , Claire, Codes à barres
Caractère zéro	0 , zéro barré (ø)

* Dépend du format de papier choisi : Letter (62 lignes) ou A4 (66 lignes).

Police

Sélectionne la police de caractère choisie pour l'impression.

Pas

Permet de sélectionner l'espacement fixe des polices (c'est-à-dire l'espacement horizontal, mesuré en caractères par pouce, cpi) ou un espacement proportionnel.

Condensé

Permet d'activer et de désactiver l'impression en condensé.

Marge Haut

Permet de paramétrer la distance (mesurée en pouces) entre le haut de la page et le bas de la première ligne imprimable.

Texte

Permet de définir le nombre de lignes par page (une ligne est égale à 1 point, soit 1/6 pouce). Si vous modifiez les paramètres Orientation, Format Page ou Marge Haut, le paramètre de longueur de page retourne automatiquement à sa valeur par défaut, pour chaque format de papier.

Table CG

Utilise la table de générateurs de caractères pour sélectionner les tables de caractères italiques ou graphiques. La table de caractères graphiques contient les caractères graphiques nécessaires pour l'impression de lignes, coins, zones grisées, caractères grecs et internationaux, symboles mathématiques. Si vous choisissez des caractères italiques, la moitié supérieure de la table est proposée en italique.

Pays

Utilisez cette option pour sélectionner l'un des quinze jeux de symboles internationaux. Reportez-vous à la section "Jeux de caractères internationaux, page B-33.

CR Auto (Retour Chariot automatique)

Cette fonction permet de déclencher un retour chariot et un saut de ligne (CR + LF) dès que la marge droite est atteinte. Lorsque cette option est désactivée, l'imprimante n'imprime pas de caractères au-delà de la marge droite et n'exécute pas de retour à la ligne tant qu'elle n'a pas reçu de commande de Retour chariot. La plupart des applications gèrent automatiquement cette fonction.

LF Auto (Saut ligne Auto)

Si vous positionnez cette option sur Off (Non), la commande de saut de ligne automatique ne sera pas envoyée avec chaque retour chariot (CR). Positionnée sur On (Oui), la commande accompagne chaque retour chariot. Sélectionnez On (Oui) si les lignes de texte se chevauchent.

Bit Image

Si vous sélectionnez Foncée ou Claire avec des images Bitmap, votre imprimant émule correctement les densités graphiques définies par les commandes de l'imprimante. Si vous sélectionnez Foncée, la densité de l'image Bitmap est élevée, si vous sélectionnez Claire, la densité de l'image Bitmap est faible.

Si vous sélectionnez Code barres, votre imprimante convertit les images Bitmap en codes à barres en remplissant automatiquement les espaces verticaux entre les points. Cette fonction permet de réaliser des lignes verticales non brisées qui peuvent être lues par un lecteur de codes à barres. Ce mode réduit la taille de l'image imprimée et l'impression d'images Bitmap peut être déformée.

Caractère zéro

Permet d'imprimer des zéros barrés (ø) ou des zéros non barrés (0).

Menu I239X

Le mode I239X émule les commandes IBM 2390/2391 Plus. Pour de plus amples informations sur les fonctions et paramètres du tableau ci-dessous, reportez-vous à la section précédente.

Ces paramètres ne sont disponibles qu'en mode I239X.

Fonction	Paramètres (paramètre par défaut en gras)
Police	Courier , Prestige, Gothic, Orator, Script, Presentor, Sans serif
Pas	10 , 12, 15, 17, 20, 24 Prop. (cpi)
Code Page	437 , 850, 860, 863, 865
Marge Haut	0,30 ... 0,40 ... 1,50 pouce par incrément de 0,05 pouce
Texte	1... 63/67 *... 99 lignes
CR Auto	Off (Non) , On (Oui)
LF Auto	Off (Non) , On (Oui)
Alt. Graphics	Off (Non) , On (Oui)
Bit Image	Foncée , claire
Caractère Zéro	0 , zéro barré
Jeu de caractères	1, 2

* Le nombre de lignes dépend du format de papier choisi : Letter (63 lignes) ou A4 (67 lignes).

Code Page

Sélectionne la table de caractères. Les tables de caractères contiennent les caractères et les symboles spéciaux de différents pays. L'imprimante utilisera les caractères sélectionnés.

Alt. Graphics

Permet d'activer ou non l'option Graphiques alternés.

Caractères

Permet de sélectionner les tables de caractères 1 ou 2.

Problèmes et solutions

Introduction	5-2
Problèmes de l'imprimante	5-2
Prévention des problèmes d'alimentation et de bourrage de papier	5-2
Suppression des bourrages papier	5-3
Suppression des bourrages d'agrafes	5-21
Résolution des incidents de fonctionnement de l'imprimante	5-24
Résolution des problèmes de qualité d'impression	5-27
Résolution des problèmes d'options	5-31
Messages d'état et d'erreur	5-31
Vidage hexadécimal des données	5-45
Réinitialisation de l'imprimante	5-45
Reformatage de l'unité de disque dur	5-46
Où trouver de l'aide	5-47

Résolution des problèmes

Introduction

Ce chapitre vous fournit les renseignements nécessaires pour utiliser votre imprimante dans les meilleures conditions. Il vous explique également comment :

- résoudre les problèmes que vous pourriez rencontrer,
- comprendre les messages d'erreur et d'état,
- utiliser le mode de vidage hexadécimal pour analyser les erreurs de communication,

Vous trouverez également une description complète des messages d'état, d'erreur et de mise en garde s'affichant sur le panneau de contrôle.

Problèmes de l'imprimante

Prévention des problèmes d'alimentation et de bourrage de papier

Pour éviter de fréquents problèmes d'alimentation et de bourrage papier, appliquez les consignes suivantes :

- utilisez du papier de haute qualité ni trop mince, ni trop rugueux ;
- déramez la pile de feuilles et taquez-la sur une surface plane pour égaliser les bords avant d'effectuer le chargement ;
- vérifiez qu'il n'y a pas trop de papier dans les bacs ;

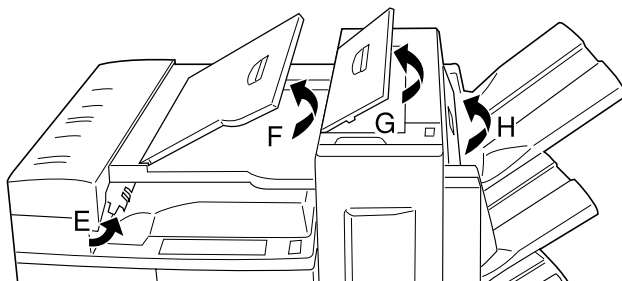
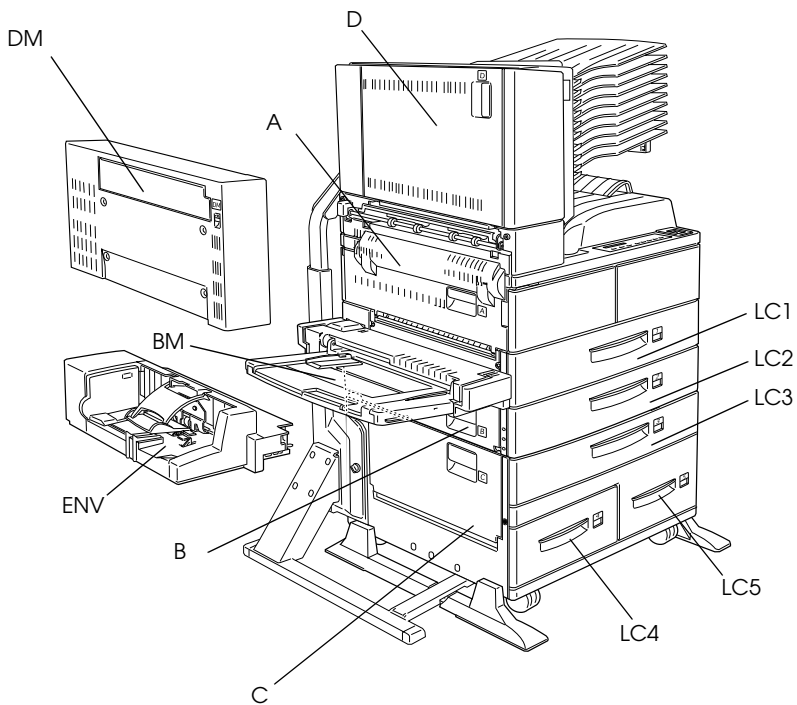
- ❑ positionnez les guides latéraux de manière à ce qu'ils ne gênent pas l'alimentation du papier ;
- ❑ ne laissez pas s'accumuler un nombre de feuilles excédant la capacité des bacs de sortie ;
- ❑ chargez le papier avec la bonne face sur le dessus. La plupart des emballages de papier comportent une flèche imprimée sur le côté pour repérer le côté imprimable.

Suppression des bourrages papier

En cas de bourrage papier, le message suivant apparaît sur le panneau de contrôle : Bourrage xxx xxx xxx xxx. Les caractères xxx indiquent la zone de bourrage, telle que LC1 (bac inférieur 1) ou A (capot A). Les messages énumérés ci-dessous fournissent des instructions d'élimination des bourrages, par zone.

Remarques :

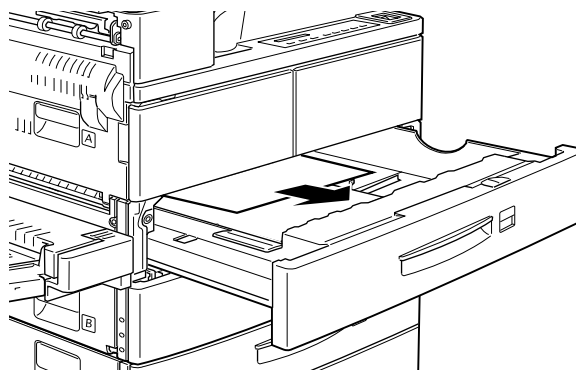
- ❑ *Vérifiez chaque zone indiquée sur le panneau de contrôle (bacs d'alimentation et chemins de papier). L'imprimante ne peut reprendre l'impression qu'après suppression de tous les bourrages papier.*
- ❑ *Quatre zones peuvent être affichées simultanément sur le panneau de contrôle. S'il existe des bourrages dans d'autres zones, celles-ci apparaîtront dès que les premières auront été dégagées.*



Bourrage LC1, Bourrage LC2 ou Bourrage LC3 (fait partie d'une option)

Ce message indique qu'un bourrage a pu survenir dans les bacs inférieurs 1, 2 ou 3 (LC3 n'apparaît que lorsque l'Unité optionnelle de papier à grande capacité est installée).

1. Tirez le bac indiqué (bac inférieur 1, 2, ou 3).
2. Retirez avec précaution le papier à l'origine du bourrage.

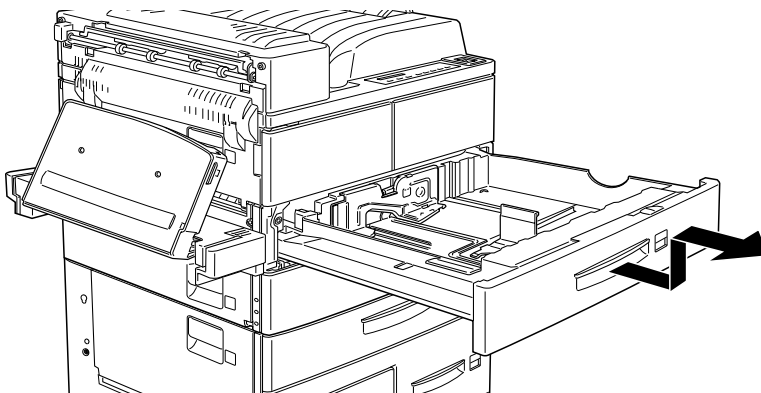


3. Retirez la pile de papier du bac et taquez-la sur une surface plane. Assurez-vous que la pile de papier est parfaitement alignée et qu'elle ne dépasse pas le repère de hauteur maximale de papier.

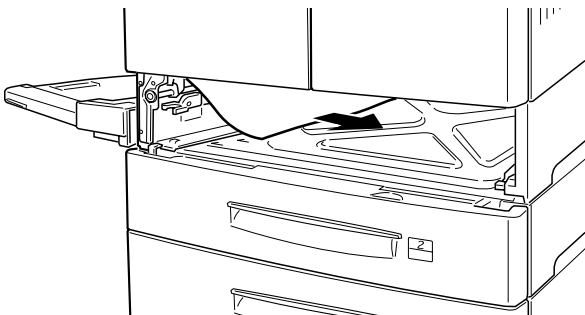
Vérifiez que vous utilisez un format adéquat, et que votre papier est compatible avec les spécifications de votre imprimante.

4. Réinstallez le bac.
5. Assurez-vous que le panneau de contrôle ne vous indique pas d'autres bourrages papier.

6. S'il indique d'autres messages, tels que LC1, LC2 ou LC3, retirez complètement les bacs indiqués.



7. Retirez avec précaution les feuilles partiellement engagées dans l'imprimante.



8. Réinstallez le bac.



Important :

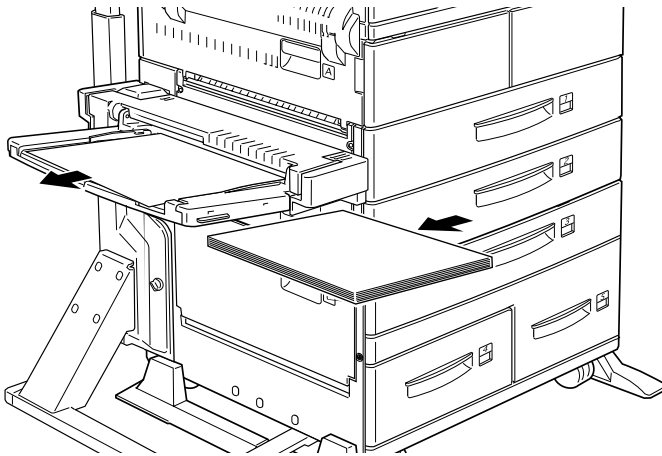
Si vous avez complètement retiré un bac, prenez garde à le replacer correctement dans son logement. En effet, la permutation des bacs 1 et 2 (ou 3, s'il est installé) entraîne une mauvaise alimentation.

Les données de la page à l'origine du bourrage sont automatiquement réimprimées.

Bourrage BM (Jam MP)

Ce message indique qu'un bourrage papier a pu intervenir au niveau du bac multiformat (BM).

1. Faites glisser le guide papier du bac BM vers l'extérieur.
2. Retirez tout le papier du bac et jetez toutes les feuilles froissées ou pliées.

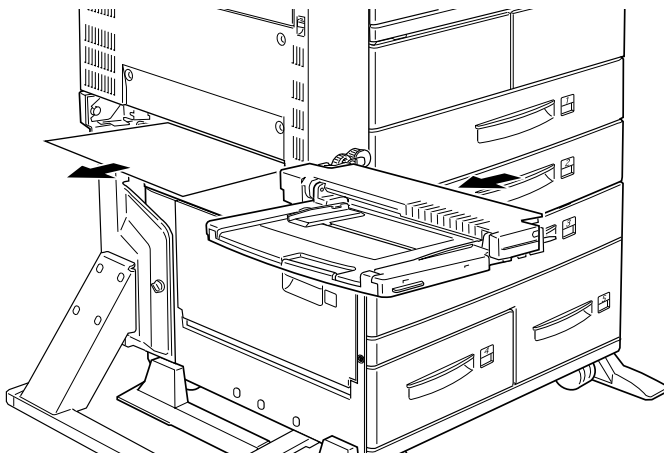


3. Retirez la pile de papier du bac et taquez-la sur une surface plane avant de la réintroduire dans le bac. Assurez-vous que la pile de papier est parfaitement alignée et qu'elle ne dépasse pas le repère de hauteur maximale de papier.

Vérifiez que vous utilisez un format adéquat, et que votre papier est compatible avec les spécifications de votre imprimante.

4. Supprimez tous les bourrages indiqués sur le panneau de contrôle.

5. Si le panneau de contrôle affiche toujours le message **Bourrage BM (Jam MP)**, retirez complètement le bac multiformat.
6. Retirez avec précaution toutes les feuilles partiellement engagées dans l'imprimante.



7. Réinstallez le bac et réinsérez le papier.

Bourrage A (Jam A)

Ce message indique qu'un bourrage papier a pu intervenir sous le capot A.

1. Ouvrez le capot A situé sur le côté gauche de l'imprimante. Si l'Unité duplex (recto-verso) optionnelle est installée, ouvrez d'abord le capot DM et ensuite le capot A. Si le Chargeur d'enveloppes optionnel est également installé, retirez-le avant d'ouvrir l'unité recto-verso.



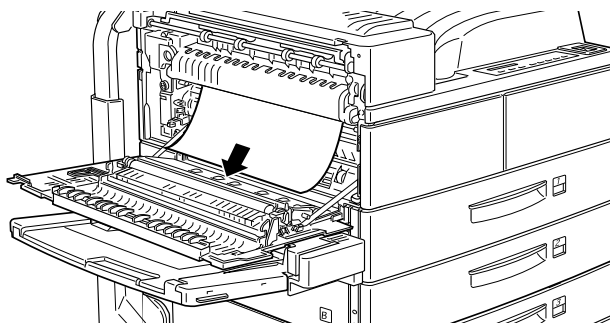
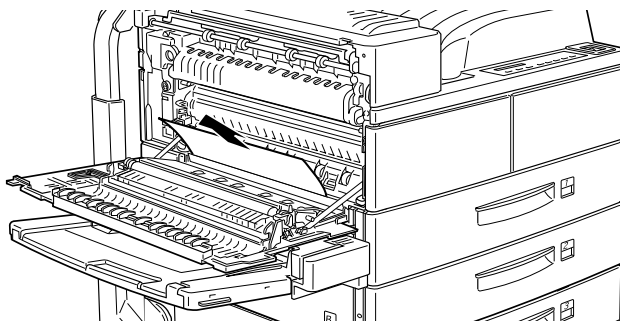
Attention !

Après l'ouverture de l'imprimante, ne touchez aucune des zones chaudes situées sur le capot A et repérées par des étiquettes.

2. Retirez le papier bloqué dans l'imprimante.

Remarque :

Le toner des pages que vous dégagez n'étant peut-être pas encore parfaitement fixé, prenez garde à ne pas tacher vos mains. Si vos vêtements sont tachés, rincez-les rapidement à l'eau froide (l'eau chaude risque de fixer la tache).

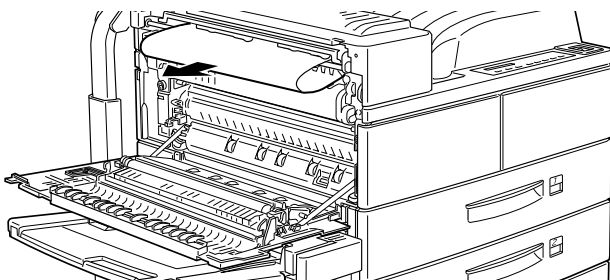
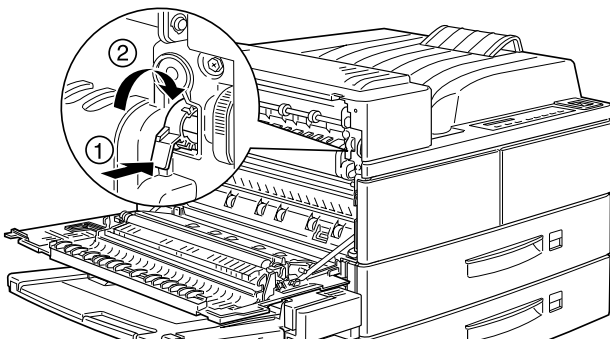


3. Si le papier est difficile à extraire, utilisez le levier situé à l'intérieur du capot A, comme illustré ci-dessous. Poussez-le en le soulevant plusieurs fois si nécessaire, de manière à faciliter l'évacuation du papier.



Attention :

Après l'ouverture du capot A, ne touchez aucune des zones chaudes repérées par des étiquettes.



4. Vous pouvez, si nécessaire, ouvrir le capot avant et retirer la cartouche de toner pour extraire le papier bloqué dans le chemin de papier. Remplacez la cartouche après cette opération.

Si vous ne trouvez pas de papier bloqué, vérifiez les autres zones.

5. Refermez le capot avant, s'il est ouvert, puis le capot A. Fermez l'Unité duplex (recto-verso) et réinstallez le Chargeur d'enveloppes, si ces options sont présentes.

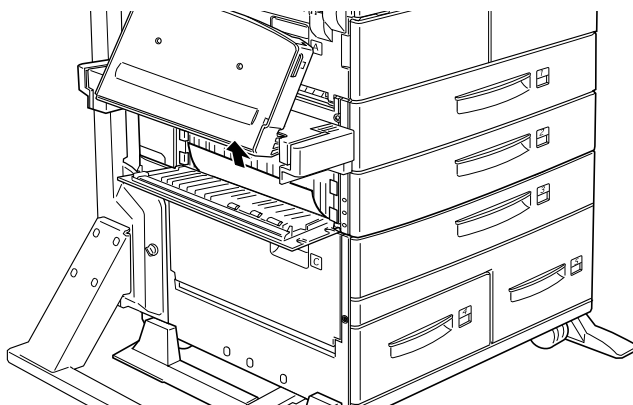
Après l'élimination des bourrages papier, les données de la page à l'origine du bourrage sont automatiquement réimprimées.

Si le panneau de contrôle vous signale un bourrage dans une autre zone, retirez le papier bloqué.

Bourrage B ou Bourrage C (C est une option)

Ce message indique qu'un bourrage papier a pu survenir au niveau des capots B ou C.

1. Ouvrez le capot (B ou C, situé sur le côté gauche de l'imprimante).
2. Retirez avec précaution tout le papier bloqué à l'intérieur du capot. Si vous n'en trouvez pas, vérifiez les autres zones.



3. Refermez le capot.

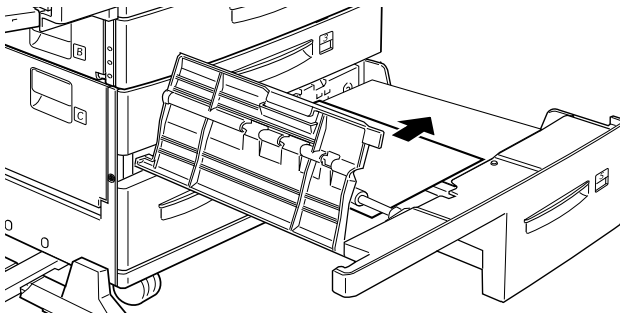
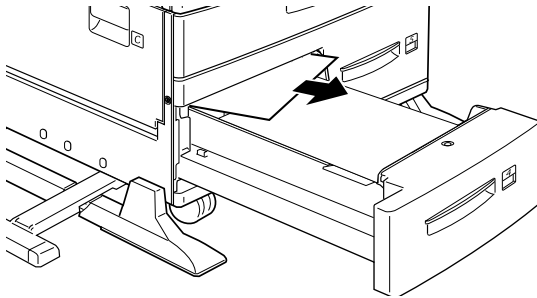
Après l'élimination des bourrages papier, les données de la page à l'origine du bourrage sont automatiquement réimprimées.

Vérifiez sur le panneau de contrôle que tous les bourrages papier ont été supprimés.

Bourrage LC4 ou LC5 (LC4 et LC5 sont des options)

Ce message indique qu'un bourrage papier a pu survenir au niveau des bacs inférieurs 4 ou 5.

1. Tirez les bacs inférieurs indiqués (4 ou 5).
2. Retirez toutes les feuilles froissées ou pliées.



3. Retirez la pile de papier du bac et tapez-la sur une surface plane avant de la réintroduire dans le bac. Assurez-vous que la pile de papier est parfaitement alignée et qu'elle ne dépasse pas le repère de hauteur maximale de papier.

Vérifiez que vous utilisez un format adéquat, et que votre papier est compatible avec les spécifications de votre imprimante.

Si vous ne trouvez aucun bourrage papier, réinstallez le bac.

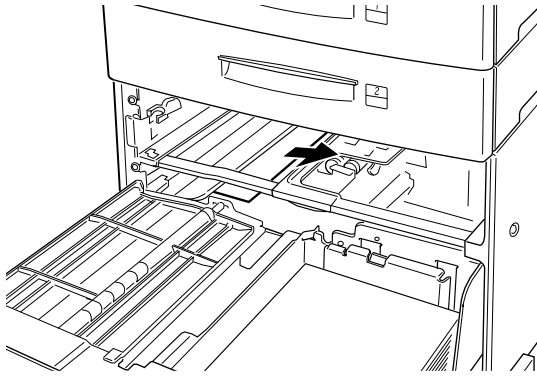
4. Eliminez les autres bourrages papier signalés sur le panneau de contrôle.

5. Si celui-ci affiche de nouveau LC4 ou LC5, enlevez complètement le bac inférieur 3 et tirez les bacs 4 et 5.
6. Retirez avec précaution les feuilles partiellement engagées dans l'imprimante.



Attention !

Évitez de toucher aux zones acérées situées à l'intérieur de l'imprimante.



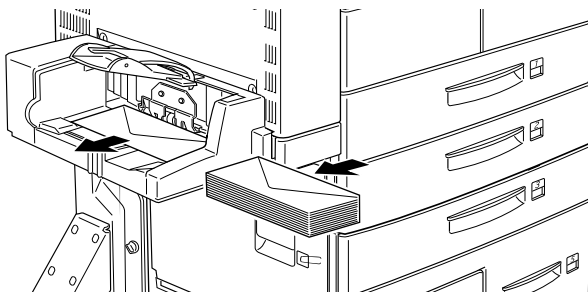
7. Réinstallez le bac 3 et poussez les autres dans leur logement.

Après l'élimination des bouchages papier, les données de la page à l'origine du bouchage sont automatiquement réimprimées.

Bouchage ENV (ENV est une option)

Ce message indique qu'un bouchage papier a pu survenir au niveau du Chargeur d'enveloppes.

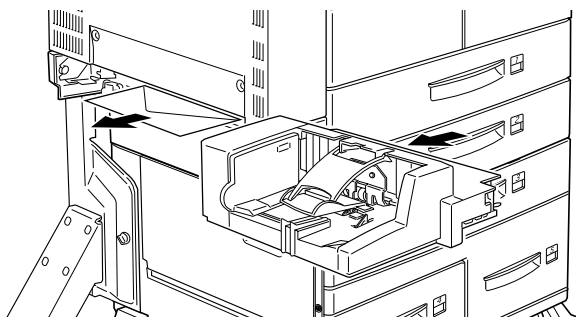
1. Retirez avec précaution le papier bloqué, ainsi que les enveloppes chargées.



2. Taquez la pile d'enveloppes sur une surface plane en vous assurant que la pile est parfaitement alignée et qu'elle ne dépasse pas le repère de hauteur maximale d'enveloppes.

Assurez-vous que le format des enveloppes utilisées est conforme aux spécifications de l'imprimante.

3. Éliminez tous les bourrages papier signalés sur le panneau de contrôle.
4. Si le message **Bourrage ENV (Jam ENV)** persiste, retirez complètement le Chargeur d'enveloppes.
5. Retirez avec précaution les enveloppes partiellement engagées dans l'imprimante.

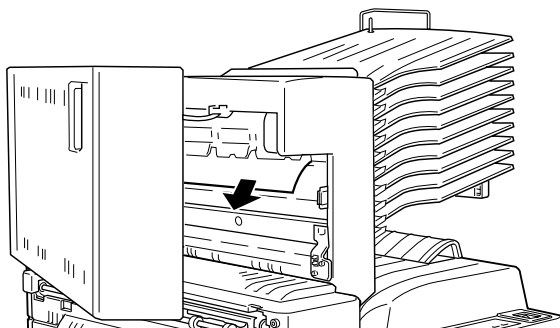
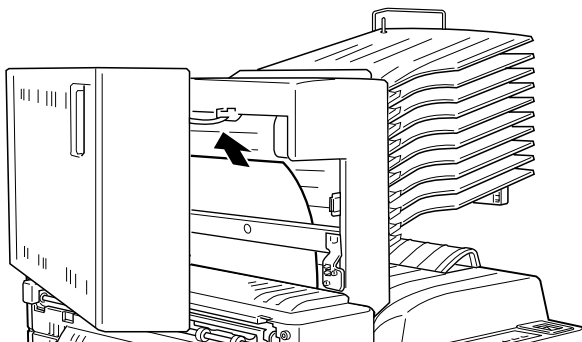


6. Réinstallez le Chargeur puis insérez les enveloppes.

Bourrage D (D est un élément d'option)

Ce message indique qu'un bourrage papier a pu survenir au niveau du capot D ou dans l'Unité multibac optionnelle.

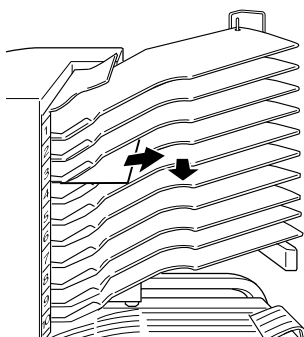
1. Ouvrez le capot D situé sur la gauche de l'Unité multibac optionnelle.
2. Retirez avec précaution le papier bloqué sous le capot D ou dans l'Unité multibac.



Si vous ne trouvez pas de papier bloqué, vérifiez les autres zones.

3. Refermez le capot D.

4. Vérifiez qu'il ne reste pas de papier bloqué dans les casiers.



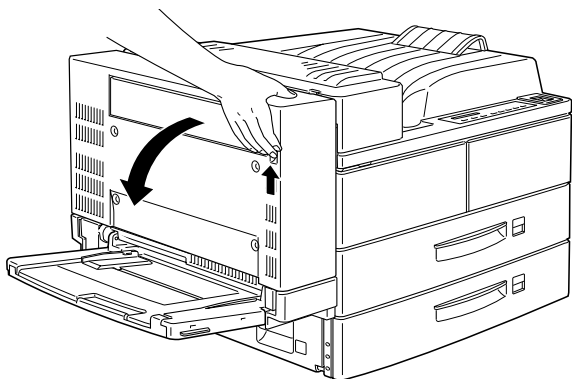
Après l'élimination des bourrages papier, les données de la page à l'origine du bourrage sont automatiquement réimprimées.

Vérifiez sur le panneau de contrôle que tous les bourrages papier ont été supprimés.

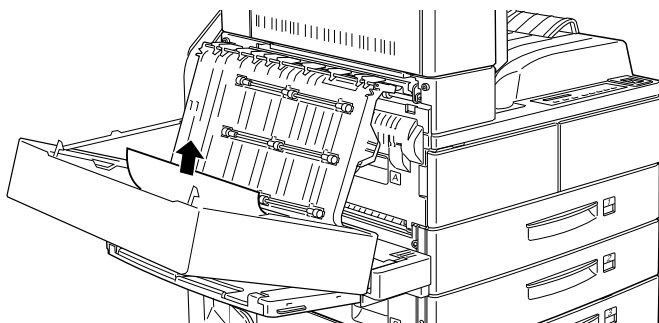
Bourrage DM (DM est un élément d'option)

Ce message indique qu'un bourrage papier a pu survenir au niveau du capot DM ou dans l'Unité duplex (recto-verso) optionnelle. Avant d'ouvrir cette unité, retirez le Chargeur d'enveloppes, s'il est installé.

1. Ouvrez le capot DM situé sur le côté gauche de l'Unité duplex (recto-verso).



2. A l'intérieur, ouvrez le capot transparent.
3. Retirez avec précaution tout le papier bloqué à l'intérieur du capot DM. Si vous ne trouvez pas de papier, vérifiez les autres zones.



4. Refermez le capot DM et réinstallez le Chargeur d'enveloppes, s'il était installé.

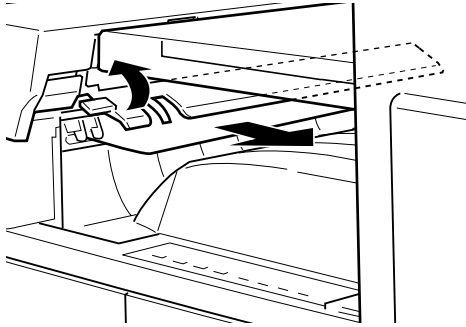
Après l'élimination des brouillages papier, les données de la page à l'origine du brouillage sont automatiquement réimprimées.

Vérifiez sur le panneau de contrôle que tous les brouillages papier ont été supprimés.

Bourrage E (en sortie face dessous)

Ce message indique qu'un bourrage a pu survenir sous le capot E de l'Unité de finition/agrafeuse optionnelle.

1. Ouvrez le capot E, dans le bac de sortie face dessous.



Remarque :

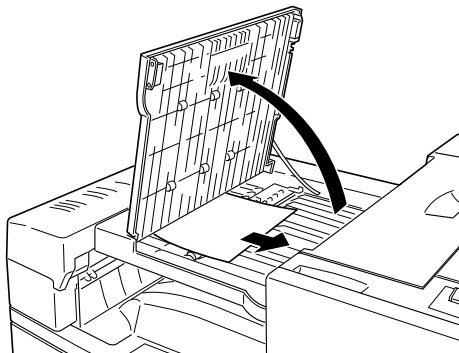
Si vous rencontrez des difficultés pour retirer les pages bloquées, déplacez l'Unité de finition/agrafeuse vers la droite.

2. Retirez le papier bloqué sous le capot E avec précaution. Si vous n'en trouvez pas, vérifiez les autres zones.

Bourrage F (bourrage dans le guide papier supérieur)

Ce message indique qu'un bourrage papier a pu survenir au niveau du capot F de l'Unité de finition/agrafeuse optionnelle.

1. Ouvrez le capot F situé sur le haut du guide papier supérieur.

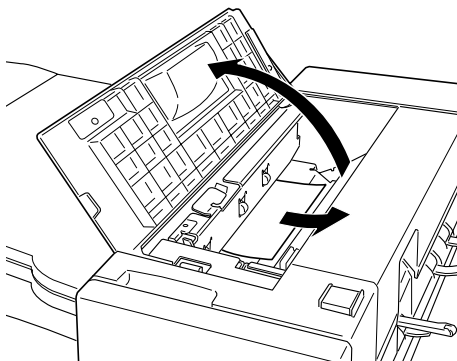


2. Retirez le papier bloqué sous le capot F avec précaution. Si vous n'en trouvez pas, vérifiez les autres zones.
3. Refermez le capot F.

Bourrage G (bourrage dans la section de sortie de l'Unité de finition/agrafeuse optionnelle)

Ce message indique qu'un bourrage papier a pu se produire dans la section de sortie de l'Unité de finition/agrafeuse optionnelle.

1. Ouvrez le capot G, situé sur le haut de l'Unité de finition/agrafeuse.

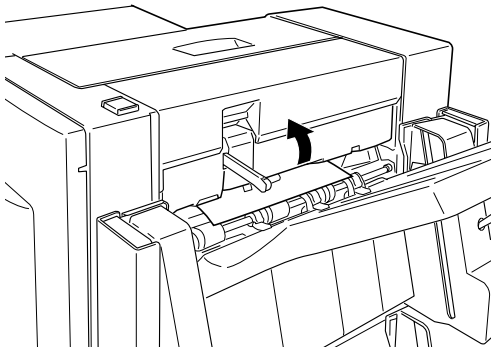


2. Retirez le papier bloqué sous le capot G avec précaution.
Si vous n'en trouvez pas, vérifiez les autres zones.
3. Refermez le capot G.

Bourrage H (bourrage au niveau du capot de sortie de l'Unité de finition/agrafeuse)

Ce message indique qu'un bourrage papier a pu survenir dans la zone de livraison papier de l'Unité de finition/agrafeuse optionnelle.

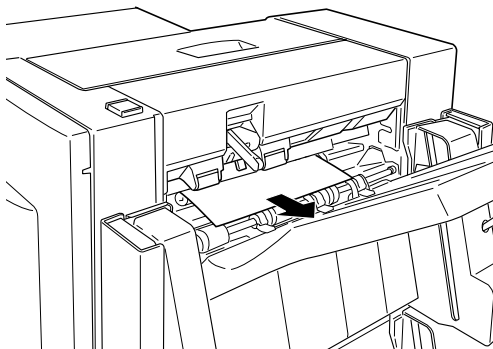
1. Soulevez le capot H de livraison papier de l'Unité de finition/agrafeuse.



Important :

Durant les opérations de suppression des bourrages papier, conservez le capot H de la zone de livraison de l'Unité de finition/agrafeuse soulevé, car l'impression reprend automatiquement dès que ce capot est fermé.

2. Retirez tout le papier bloqué dans le capot H (conservez celui-ci levé durant la procédure). Si vous ne trouvez pas de papier, contrôlez les autres zones.



Remarque :

Les pages du travail en cours bloquées sous le capot H ne seront pas agrafées.

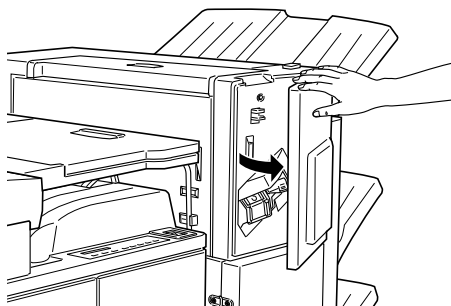
Suppression des bourrages d'agrafes

Remarques :

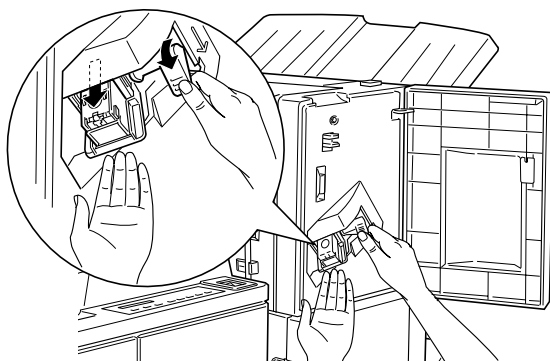
- Pour tout remplacement, nous recommandons l'utilisation d'une recharge d'agrafes prête à l'emploi (S904001).
- Si le témoin On Line (En ligne) est allumé, appuyez sur la touche On Line (En ligne) pour mettre l'imprimante hors tension.

Si un message vous invitant à vérifier les agrafes ou le nombre d'agrafes s'affiche sur le panneau de contrôle, il se peut que cela indique un bourrage d'agrafes. Dans ce cas, supprimez-le selon la procédure ci-dessous.

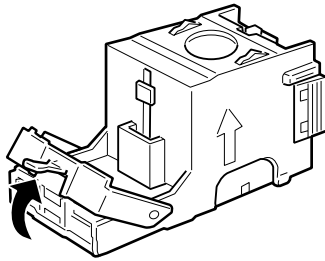
1. Ouvrez le capot avant de l'Unité de finition/agrafeuse.



2. Abaissez la manette et retirez la cartouche d'agrafes.



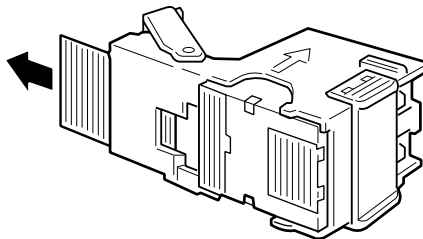
3. Soulevez le butoir situé à l'extrémité de la cartouche d'agrafes, puis retirez les agrafes bloquées.



Attention :

Prenez garde à ne pas enfoncer d'agrafes dans vos doigts lors de cette opération, vous pourriez vous blesser.

4. Si des agrafes restent bloquées, faites glisser le groupe d'agrafes coincées vers l'avant de la cartouche, puis retirez-les.

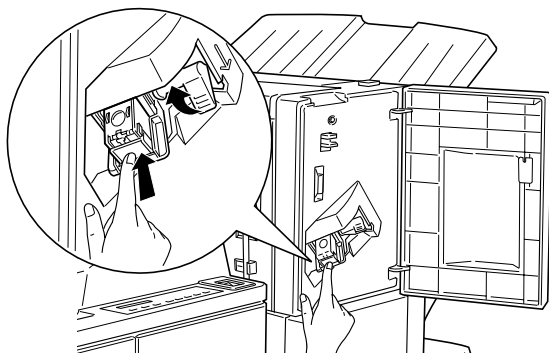


Remarque :

Si la procédure ci-dessus ne suffit pas à supprimer le bourrage d'agrafes, contactez votre revendeur.

5. Remplacez le butoir dans sa position d'origine.

6. Remplacez la cartouche d'agrafes dans l'Unité de finition/agrafeuse jusqu'à ce que la manette reprenne sa position.



7. Refermez le capot avant de l'Unité de finition/agrafeuse.

Remarque :

Si le voyant On Line (En ligne) est éteint, appuyez sur la touche On Line (En ligne) pour remettre l'imprimante sous tension.

Résolution des incidents de fonctionnement de l'imprimante

Aucun message n'apparaît lors de la mise sous tension de l'imprimante.

Mettez l'imprimante hors tension et vérifiez que le cordon d'alimentation est correctement connecté à l'imprimante et à la prise murale, puis remettez l'imprimante sous tension.

Si la prise secteur est commandée par un interrupteur, vérifiez qu'il est bien positionné ou branchez un autre appareil électrique sur la prise pour s'assurer qu'elle fonctionne correctement.

*Le voyant **On Line (En Ligne)** est allumé, mais rien ne s'imprime.*

Votre ordinateur n'est peut-être pas correctement connecté à l'imprimante. Reportez-vous aux instructions de branchement du *Guide d'installation*.

Le câble d'interface n'est peut-être pas correctement connecté. Vérifiez les deux extrémités du câble reliant l'imprimante à l'ordinateur.

Vérifiez que vous utilisez un câble d'interface conforme aux caractéristiques techniques de l'imprimante et de l'ordinateur.

Si vous utilisez l'interface parallèle, réglez le paramètre Speed (vitesse) du menu "Interface parallèle" sur la valeur demandée par l'ordinateur.

Assurez-vous que vos logiciels sont correctement installés et configurés.

La cartouche de toner est peut-être vide. Remplacez-la comme indiqué à la section "Remplacement de la cartouche de toner", page 3-2.

*L'imprimante n'imprime pas et le voyant **On Line (En Ligne)** est éteint.*

Appuyez une fois sur la touche On Line (En ligne) pour mettre l'imprimante en ligne (le voyant On Line s'allume).

Une police de caractère sélectionnée depuis votre application ne s'imprime pas

La police sélectionnée n'est pas installée sur l'imprimante. Assurez-vous d'avoir installé la police adéquate. Pour de plus amples informations, reportez-vous à la section relative à l'ajout et la sélection de polices, page D-2.

Tout ou partie du texte est illisible

Vérifiez que les deux extrémités du câble d'interface sont correctement connectées.

Vérifiez que vous utilisez un câble parallèle blindé à double paire torsadée, d'une longueur inférieure à 1,8 m.

L'option "Image Optimum " (Adaptation image) est peut-être réglée sur Auto ou On (Activé). Dans ce cas, certaines polices peuvent être remplacées afin d'augmenter la vitesse d'impression. Désactivez l'option "Image Optimum" (Adaptation image) depuis le pilote d'imprimante ou le SelecType.

Le paramètre d'émulation du port concerné n'est peut-être pas correct. Sélectionnez le mode d'émulation requis dans le SelecType.

Si l'imprimante n'imprime toujours pas correctement, contactez votre revendeur ou un technicien compétent.

La position de l'impression n'est pas correcte.

Vérifiez que les valeurs relatives aux marges et à la longueur de page spécifiées dans votre application (T. Margin (marge sup.) ou Text (texte), par exemple) sont correctes.

Ajustez les guides papier au format du support que vous chargez.

Les graphiques ne s'impriment pas correctement.

Assurez-vous que votre application est paramétrée pour l'émulation d'imprimante que vous utilisez. Par exemple, si vous utilisez le mode émulation LJ4, assurez-vous que votre application est configurée pour une imprimante Laserjet 4.

Les graphiques requièrent de gros volumes de mémoire. Pour plus de détails, voir "Modules Mémoire", page 3-47.

Les paramètres SelecType sont ignorés.

Les paramètres de vos applications passent outre les paramétrages SelecType. Pour cette raison, effectuez les paramétrages à partir de vos applications.

Les paramètres de configuration ont probablement été modifiés par votre application. Utilisez la fonction `SelecType Init` du Menu Imprimante pour restaurer les paramètres usine (initialisation). Pour plus de détails, reportez-vous au Chapitre 4 "Paramètres SelecType" page 4-1.

L'imprimante n'a pas été réinitialisée après paramétrage. Appuyez simultanément sur les touches ALT et Continue pour réinitialiser l'imprimante et activer les nouveaux paramètres.

Impossible de fermer complètement le capot A

Le bloc toner n'est pas correctement installé. Pour y remédier, reportez-vous à la section "Remplacement de la cartouche de toner", page 3-2.

Résolution des problèmes de qualité d'impression

Si vous constatez l'un des problèmes suivants sur votre impression, essayez les solutions proposées.

Fond sombre ou sale

Eclaircissez la densité depuis le pilote d'impression ou le menu de configuration de SelecType.

Nettoyez le chemin de papier de l'imprimante à l'aide d'un chiffon doux, propre et non pelucheux. Reportez-vous à la section relative au nettoyage, page 6-2.

Nettoyez les composants internes de l'imprimante en imprimant plusieurs pages ne contenant qu'un caractère.

Il se peut que le problème provienne de la cartouche de toner. Retirez-la, secouez-la puis réinstallez-la. Si cela ne suffit pas à résoudre le problème, remplacez la cartouche selon la procédure indiquée dans la section "Remplacement de la cartouche de toner", page 3-2.

Des bandes blanches ou noires horizontales apparaissent sur l'impression, ou l'imprimante livre une page blanche

Installez une nouvelle cartouche selon la procédure indiquée dans la section "Remplacement de la cartouche de toner", page 3-2.

Aspect sombre inégal

Retirez la cartouche, secouez-la, puis réinstallez-la.

Il se peut que votre papier soit humide ou mouillé. L'impression réagissant au degré d'humidité du papier, ne stockez pas vos supports d'impression en environnement humide.

Installez une nouvelle cartouche selon la procédure indiquée dans la section "Remplacement de la cartouche de toner", page 3-2, puis imprimez plusieurs pages afin de vérifier la qualité de l'impression.

Traînées d'encre

Retirez la cartouche, secouez-la afin de répartir uniformément le toner, puis essuyez-en le dessous avec un chiffon propre et sec.

Nettoyez le chemin de papier de l'imprimante à l'aide d'un chiffon doux, propre et non pelucheux.

Nettoyez les composants internes de l'imprimante en imprimant plusieurs pages ne contenant qu'un caractère.

Si le problème persiste, installez une nouvelle cartouche selon la procédure indiquée dans la section 3-2.

Zones manquantes sur les impressions

Votre papier est peut-être humide ou mouillé. L'impression réagit fortement au taux d'humidité du papier : plus le papier est humide, plus l'impression est pâle. C'est pourquoi vous ne devez pas stocker vos supports d'impression en environnement humide.

Il se peut que le papier utilisé ne convienne pas à l'imprimante. Si sa surface est trop rugueuse, les caractères sont déformés. Pour de meilleurs résultats, préférez un papier de haut qualité à la surface plus lisse. Vous trouverez de plus amples informations sur le choix du papier aux sections "Choix du papier", page 3-3 et "Papier", page 3-2.

Pages totalement blanches

Si, après vérification du paramètre TONER depuis le menu de configuration du SelecType, le message TONER indique un niveau de toner faible, reportez-vous à la section "Remplacement de la cartouche de toner", page 3-2.

Assurez-vous que la cartouche a été installée selon les procédures de la section "Remplacement de la cartouche de toner", page 3-2.

Il se peut que le problème provienne de votre application ou du câble d'interface. Imprimez une feuille d'état en appuyant deux fois sur la touche Enter (Entrée) du panneau de contrôle, l'imprimante en ligne. Si la feuille d'état est également blanche, le problème peut provenir de l'imprimante. Mettez-la hors tension et contactez votre revendeur.

L'image imprimée est trop pâle ou trop claire

Foncez la densité (paramètre Densité) depuis le pilote d'impression ou le menu de configuration de SelecType.

Votre papier est peut-être humide ou mouillé. L'impression réagit fortement au taux d'humidité du papier : plus le papier est humide, plus l'impression est pâle. C'est pourquoi vous ne devez pas stocker vos supports d'impression en environnement humide.

Retirez la cartouche de toner, secouez-la puis réinstallez-la. Si cela ne suffit pas à résoudre le problème, remplacez la cartouche selon la procédure indiquée dans la section "Remplacement de la cartouche de toner", page 3-2.

Si la fonction d'économie de toner est activée, désactivez-la depuis le pilote d'impression, le mode Menu rapide 2 ou le menu de configuration de SelecType.

L'image est trop sombre

Il se peut que le paramètre de densité soit incorrect. Modifiez-le depuis le panneau de contrôle de l'imprimante (ou depuis le menu SelecType). Pour de plus amples informations, reportez-vous au chapitre relatif aux paramètres SelecType.

Si le problème persiste, remplacez la cartouche en procédant comme indiqué dans la section "Remplacement de la cartouche de toner", page 6-2.

Le côté non imprimé de la page est sale

Il se peut que du toner ait coulé dans le chemin de papier. Retirez la cartouche de toner et nettoyez le chemin de papier à l'aide d'un chiffon doux et non pelucheux. Pour de plus amples informations, reportez-vous à la section relative au nettoyage de l'imprimante, page 3-2.



Attention :

Si vous ouvrez le capot A de l'imprimante, prenez garde à ne pas toucher les zones chaudes, repérées par des étiquettes d'avertissement.

Résolution des problèmes d'options

Le papier n'est pas chargé à partir de l'unité papier à grande capacité optionnelle.

Vérifiez que vous avez sélectionné la bonne source papier à partir de votre application.

Le bac inférieur est peut-être vide. Rechargez-le.

Assurez-vous que les bacs inférieurs sont correctement installés, comme indiqué à la section "Installation de l'Unité de papier à grande capacité", page E-3.

Vérifiez que le chargement papier n'excède pas 500 ou 1000 feuilles selon le bac, d'un grammage maximum de 75 g/m².

Les pages complexes ne s'impriment pas et le message "Mem Overflow" (mémoire saturée) continue à s'afficher malgré l'installation de mémoire additionnelle.

Modifiez la valeur du paramètre "Protection de page" depuis le pilote d'impression ou SelecType.

Il se peut que la mémoire installée soit insuffisante. Si vous imprimez en 600 dpi, passez en 300 dpi (cela peut résoudre le problème).

Messages d'état et d'erreur

Cette section contient une liste alphabétique des messages d'état, d'erreur et de mise en garde, affichés sur le panneau de contrôle.

Can't Adjust Fnrshr Tray (réglage du bac de l'Unité de finition/agrafeuse impossible)

Les bacs de l'Unité de finition/agrafeuse sont bloqués dans leurs déplacements par un obstacle situé sous ou entre les bacs. Retirez cet obstacle.

Can't Print Duplex (recto-verso impossible)

Le dispositif d'impression recto-verso est inopérant. Vérifiez le type et format de papier utilisé dans l'Unité duplex (recto-verso).

Can't Staple (agrafage impossible)

L'imprimante a tenté d'agrafer plus de 50 feuilles (le nombre maximum de feuilles pouvant être agrafées est de 50).

Check Paper Type (vérifier type papier)

Le paramètre de papier sélectionné dans le pilote d'imprimante ou dans SelecType ne correspond pas au type de papier réellement chargé. Assurez-vous de charger le papier adéquat, puis appuyez sur la touche Continue pour effacer le message. Vous pouvez également modifier les paramètres de type de bac depuis SelecType et de type de papier depuis le pilote d'impression.

Check Stapler (vérifier agrafeuse)

L'Unité de finition/agrafeuse ne dispose plus d'agrafes, ou une erreur de distribution d'agrafes s'est produite durant l'impression, et les feuilles ne sont pas agrafées. Il se peut qu'un bourrage d'agrafes soit survenu dans la recharge d'agrafes, ou que le nombre d'agrafes (moins de 40) soit insuffisant dans la recharge. Pour réapprovisionner la cartouche d'agrafes, reportez-vous à la section "Remplacement de la recharge de la cartouche d'agrafes (pour l'Unité de finition / agrafeuse optionnelle)", page 3-7. Si nécessaire, supprimez le bourrage d'agrafes en vous référant à la section "Suppression des bourrages d'agrafes", page 3-21. Appuyez ensuite sur la touche CONTINUE pour supprimer le message et relancer l'agrafage.

Collate was disabled (pas d'assemblage)

L'imprimante ne dispose pas d'une mémoire ou d'un espace disque libre suffisants pour effectuer un assemblage. De ce fait, un seul jeu sera imprimé. Simplifiez le contenu des travaux d'impression, ajoutez de la mémoire ou installez l'unité optionnelle de disque dur sur votre imprimante.

Appuyez sur la touche CONTINUE pour effacer ce message.

Cover A Open (capot A ouvert)

Le capot A, situé sur la gauche de l'imprimante est ouvert. Soulevez son loquet et refermez-le en le poussant.



Attention !

Après l'ouverture du capot A, ne touchez aucune des zones chaudes indiquées par des étiquettes.

Si le capot ne se referme toujours pas correctement, il est possible que la cartouche de toner soit mal installée. Réinstallez-la comme indiqué à la section "Remplacement de la cartouche de toner", page 3-2.

Cover B Open (capot B ouvert)

Le capot B, situé sur la gauche de l'imprimante est ouvert. Soulevez son loquet puis refermez-le en le poussant.

Cover C Open (capot C ouvert)

Le capot C, situé sur la gauche de l'Unité de papier à grande capacité optionnelle, est ouvert. Soulevez son loquet puis refermez-le en le poussant.

Cover D Open (capot D ouvert)

Le capot D, situé sur la gauche de l'Unité multibac optionnelle est ouvert. Soulevez son loquet puis refermez-le en le poussant.

Cover DM Open (capot DM ouvert)

Le capot DM, situé sur la gauche de l'Unité duplex (recto-verso) optionnelle, est ouvert. Soulevez son loquet puis refermez-le en le poussant.

Cover E Open (capot E ouvert)

Le capot E, situé dans la zone de livraison papier de la sortie dessous, est ouvert ou la connexion entre l'imprimante et l'Unité de finition/agrafeuse est défectueuse. Vérifiez d'abord le capot E, qui se referme grâce à un système à ressort. Assurez-vous également que l'Unité de finition/agrafeuse optionnelle est correctement reliée à l'imprimante.

Cover F Open (capot F ouvert)

Le capot F, situé sur le haut du guide papier supérieur de l'Unité de finition/agrafeuse optionnelle, est ouvert. Tirez-le, puis refermez-le en le poussant dans l'Unité de finition/agrafeuse.

Cover G Open (capot G ouvert)

Le capot G, situé sur le haut de l'Unité de finition/agrafeuse, est ouvert. Tirez-le, puis refermez-le en le poussant dans l'Unité de finition/agrafeuse.

Cover H Open (capot H ouvert)

Le capot H, situé dans la zone de livraison papier de l'Unité de finition/agrafeuse optionnelle, est ouvert. Il se referme grâce à un système à ressort.

DM Error xxx (erreur DM xxx)

Une erreur s'est produite au niveau de l'Unité duplex (recto-verso) optionnelle. Mettez l'imprimante hors tension, attendez 5 secondes puis remettez-la sous tension.

Si ce message persiste, contactez votre revendeur ou une personne qualifiée.

Duplex Mem Overflow (mémoire Duplex saturée)

La mémoire de l'imprimante est insuffisante pour l'impression recto-verso. Seul le haut des pages est imprimé. Pour corriger cette erreur, suivez les instructions ci-dessous.

Si `Auto Cont.` est paramétré sur `Non` dans le menu `Config SelecType`, (1) appuyez sur `Continue` ou (2) réinitialisez l'imprimante en appuyant à la fois sur `ALT` et sur `Reset`.

Si `Auto Cont.` est paramétré sur `Oui` dans le menu `Config SelecType`, l'erreur est automatiquement corrigée.

Face-down Full (bac sortie plein)

Le bac face dessous est plein. Retirez les pages imprimées et appuyez sur la touche `Continue`.

Finisher Not Connect (Unité de finition/agrafeuse non connectée)

Vérifiez les deux câbles d'interface reliant l'imprimante à l'Unité de finition/agrafeuse, et assurez-vous que celle-ci est correctement fixée à l'imprimante. Reportez-vous à la section "Installation" page E-46.

Finisher Error xxx (erreur xxxx Unité de finition/agrafeuse)

Une erreur s'est produite au niveau de l'Unité de finition/agrafeuse. Mettez l'imprimante hors tension, assurez-vous que les deux câbles de l'Unité sont correctement connectés, patientez cinq secondes, puis remettez l'imprimante sous tension. Si le message persiste, mettez l'imprimante hors tension et contactez votre revendeur ou un technicien de maintenance.

Form Feed (avance papier)

S'il subsiste des données à imprimer dans la mémoire de l'imprimante alors que celle-ci est hors tension, appuyez sur la touche Form Feed (Avance Papier) pour imprimer ces données et vider la mémoire tampon. Après l'impression, *Prete* (Ready) s'affiche.

Finisher 3 Full (bac 3 Unité de finition/agrafeuse plein)

Le bac 3 (le troisième à partir du haut) de l'Unité de finition/agrafeuse est saturé et aucune feuille ne peut être livrée. Retirez tout le papier du bac 3, puis appuyez sur la touche Continue.

Image Crtg ID Error (erreur ID cartouche)

La cartouche installée est incompatible. Assurez-vous que vous utilisez une cartouche EPSON et remplacez-la si nécessaire. Reportez-vous à la section "Remplacement de la cartouche de toner" page 3-2.

Image Crtg R/W Error (erreur L/E cartouche de toner)

La cartouche de toner a provoqué une erreur.
Réinstallez-la correctement.

Si le message persiste, remplacez-la. Reportez-vous à la section "Remplacement de la cartouche de toner" page 3-2.

Image Optimum (adaptation image)

L'imprimante ne dispose pas d'une mémoire suffisante pour obtenir la qualité d'impression souhaitée.

Si l'impression n'est pas satisfaisante, augmentez la capacité mémoire (solution durable) ou paramétrez temporairement la résolution sur 300 dpi puis sélectionnez Auto pour la Protection de Page, dans le pilote d'impression.

Insert Imaging Crtg (insérez la cartouche de toner)

La cartouche de toner n'est pas correctement installée. Pour la réinstaller, reportez-vous à la section "Remplacement de la cartouche de toner" page 3-2.

Install Staple Crtg (installez cartouche d'agrafes)

Aucune cartouche d'agrafes n'est installée dans l'Unité de finition/agrafeuse. Pour continuer l'impression sans agrafage, appuyez sur la touche Continue. Pour installer ou remplacer la cartouche d'agrafes, reportez-vous à la section "Remplacement de la recharge de la cartouche d'agrafes (pour l'Unité de finition / agrafeuse optionnelle)", page 3-7.

Invalid Aux I/F Card (I/F option incompatible)

L'imprimante ne reconnaît pas la carte interface optionnelle installée. Mettez l'imprimante hors tension avant de retirer la carte incompatible et de la remplacer.

Invalid HDD (unité de disque dur incompatible)

L'unité de disque dur est endommagée ou incompatible. Mettez l'imprimante hors tension et retirez l'unité de disque dur.

Invalid PS3 (PS3 incompatible)

Le module ROM PostScript3 installé n'est pas reconnu par l'imprimante, ou le module, bien que compatible, est mal installé. Pour vérifier que vous utilisez un module ROM PostScript3 adéquat, ou pour le réinstaller, reportez-vous à l'annexe E, "Module ROM", page E-85.

Invalid ROM x (ROM x incompatible)

Le module ROM installé dans les emplacements A ou B n'est pas correctement inséré ou n'est pas reconnu par l'imprimante. Assurez-vous que vous utilisez un module ROM compatible ou réinstallez-le conformément aux instructions de la section "Installation du Module Mémoire" page 3-48.

Invalid Size LC x (format incorrect bac inf. LC x)

Le format du papier chargé dans le bac inférieur x (1 à 5) est incorrect. Pour continuer l'impression, changez le papier ou la source de papier.

Jam xxx xxx xxx xxx (bourrage papier xxx xxx xxx xxx)

Du papier est bloqué dans les bacs, capots ou autres matériels indiqués par xxx. Recherchez et retirez toutes les feuilles bloquées. Pour ce faire, reportez-vous à la section "Suppression des bourrages papier", page 5-3. Reportez-vous à la section "Préventions des problèmes d'alimentation et de bourrage de papier", page 5-2 pour éviter ce problème.

Job Cancel (annulation d'impression)

L'impression envoyée à l'imprimante est annulée.

LC x Error yyy (Erreur yyy bac inf. x)

Une erreur est survenue dans le bac inférieur x (1 à 5).

Réinitialisez l'imprimante en appuyant simultanément sur les touches **Reset** et **ALT**, ou mettez l'imprimante hors tension, patientez cinq secondes, puis remettez l'imprimante sous tension.

Si le message persiste, contactez votre revendeur ou un technicien de maintenance.

Maintenance Req xxxx (maintenance xxx nécessaire)

xxxx : chiffre

Une pièce de l'imprimante doit être remplacée. Ce message d'erreur peut être temporairement supprimé en appuyant sur la touche **Continue**. Prenez contact avec votre revendeur et indiquez-lui le numéro (xxxx) affiché. Reportez-vous à la section "Message de demande d'entretien", page 6-7.

Manual Feed xxx yyy (alimentation manuelle xxx yyy)

Le mode Alimentation Manuelle a été indiqué pour cette impression. Assurez-vous que le papier correspond au format choisi (yyy) et qu'il est chargé dans la source (xxx) adéquate, puis appuyez sur la touche **On Line** (En Ligne).

Si vous ne souhaitez pas utiliser le mode manuel, appuyez sur la touche **Continue**. L'imprimante chargera le papier depuis la source paramétrée.

Pour de plus amples informations sur le mode Alimentation Manuelle, reportez-vous à la section "Chargement manuel du papier", page 1-12.

Mem Overflow (mémoire saturée)

La mémoire de l'imprimante est insuffisante pour effectuer l'impression en cours. Appuyez sur la touche **Continue** pour corriger cette erreur. Si le message s'affiche de nouveau, appuyez sur la touche **Reset**.

Vous avez également la possibilité de corriger cette erreur en mettant l'imprimante hors tension puis sous tension. Il peut également s'avérer nécessaire de simplifier la page en réduisant le nombre ou la taille des polices, le nombre ou la taille des graphiques en diminuant la résolution ou en augmentant la mémoire de l'imprimante.

Menus Locked (menus verrouillés)

SelecType, habituellement accessible depuis le panneau de contrôle de l'imprimante, a été désactivé. Pour modifier ce réglage, consultez l'administrateur de l'imprimante.

Multibin Error xxx (erreur multibac xxx)

Une erreur est survenue dans l'Unité multibac optionnelle. Mettez l'imprimante hors tension, patientez cinq secondes puis remettez-la sous tension.

Si le message persiste, contactez votre revendeur ou un technicien de maintenance.

Multibin x Full (multibac x saturé)

Le casier x (1 à 10) de l'Unité multibac est saturé. Retirez les feuilles imprimées du casier indiqué, puis appuyez sur la touche Continue.

Need Memory (mémoire insuffisante)

L'imprimante ne dispose pas d'une mémoire suffisante pour effectuer le travail demandé. Réduisez le nombre d'images ou de texte, ou installez le module de mémoire optionnel comme indiqué dans la section "Modules mémoire", page 3-47.

Offline (hors ligne)

L'imprimante n'est pas prête. Appuyez sur la touche On Line (En Ligne).

Outbin Select Error (erreur bac de sortie)

L'impression ne peut être dirigée vers la sortie demandée en raison d'une erreur de format ou d'un autre problème.

L'impression est dirigée vers la sortie face dessous.

Paper Out xxx yyy (fin papier xxx yyy)

Il n'y a plus de papier dans la source papier spécifiée (xxx).

Chargez le papier au format indiqué (yyy) dans la source papier choisie. Pour de plus amples informations, reportez-vous à la section "Chargement du papier", page 1-4.

Paper Set xxx yyy (réglage format xxx yyy)

Le papier chargé dans la source (xxx) ne correspond pas au format défini (yyy). Remplacez-le par du papier de format adéquat et appuyez sur la touche Continue.

Print Overrun (dépassement impression)

La page en cours d'impression est trop complexe et le temps de traitement des données dépasse la vitesse de l'imprimante.

Appuyez sur la touche Continue pour reprendre l'impression. Si ce message persiste, modifiez le paramètre Protection de Page dans le menu Config Selectype.

PS3 Hard disk full (zone PS3 du disque dur saturée)

Il n'est pas possible d'écrire sur la zone PostScript3 du disque dur, car elle est saturée. Supprimez les polices qui vous sont inutiles.

Si cette erreur survient alors que l'agrafage est sélectionné, vérifiez que le travail a été correctement agrafé.

RAM Check (vérification mémoire RAM)

L'imprimante vérifie la mémoire RAM.

Ready (prête)

L'imprimante est prête à recevoir et imprimer des données.

Reset (réinitialisation)

L'interface courante de l'imprimante a été réinitialisée et la mémoire tampon est vide. Toutefois, d'autres interfaces sont toujours actives et conservent leurs paramètres et leurs données. Les données sont effacées selon le principe FIFO ("First In, First Out" /Premier entré, Premier sorti).

Reset All (réinitialisation complète)

Tous les paramètres de l'imprimante ont repris les valeurs par défaut de la configuration utilisateur, ou les dernières valeurs enregistrées.

Reset to Save (Réinitialisation de sauvegarde)

Les paramètres SelecType nouvellement définis ne sont pas activés dès leur saisie. Pour les activer, choisissez une des opérations suivantes : (1) Quittez le SelecType en appuyant sur la touche Continue ou On Line (les nouveaux paramètres seront activés à la fin de l'impression en cours) ou (2) Relancez l'impression en appuyant simultanément sur les touches ALT et Reset.

ROM check (vérification ROM)

L'imprimante vérifie le module ROM.

Self Test (autotest)

L'imprimante effectue un test interne.

Service Req xyyy (entretien requis xyyy)

Une erreur a été détectée au niveau du contrôleur ou du moteur d'impression. Notez le numéro de l'erreur indiqué sur l'écran LCD (xyyy) et mettez l'imprimante hors tension. Patientez cinq secondes au moins, puis remettez l'imprimante sous tension. Si le message persiste, mettez l'imprimante hors tension, débranchez-la et contactez un technicien de maintenance.

Set ENV Tray (Chargeur d'enveloppes)

Le Chargeur d'enveloppes optionnel n'a pas été correctement installé ou n'est pas installé. Mettez-le en place ou réinstallez-le conformément aux instructions de la section "Installation du chargeur d'enveloppes" page 3-29. Mettez l'imprimante hors tension, patientez cinq secondes, puis remettez-la sous tension.

Set MP Tray (Installer Bac BM)

Le bac BM n'est pas installé ou n'a pas été correctement installé. Mettez-le en place ou réinstallez-le conformément aux instructions de la section "Retrait du chargeur d'enveloppes", page 3-30. Mettez l'imprimante hors tension, patientez cinq secondes, puis remettez-la sous tension.

Standby (attente)

L'imprimante est en veille mais toujours en ligne si le voyant On Line (En ligne) est allumé.

Staple Align (alignement agrafe)

Le format papier, l'orientation et la position de l'agrafage sont incompatibles. L'impression se poursuit sans agrafage.

Stapler Cover Open (capot agrafeuse ouvert)

Le capot avant de l'Unité de finition/agrafeuse optionnelle est ouvert. Refermez-le correctement.

Staple Supply (nombre d'agrafes insuffisant)

L'agrafeuse ne dispose plus d'agrafes ou une erreur d'agrafage s'est produite durant l'impression. Il se peut qu'un bourrage d'agrafes soit survenu dans la recharge d'agrafes, ou que le nombre d'agrafes (moins de 40) soit insuffisant dans la recharge. Appuyez sur la touche Continue pour poursuivre l'impression sans agrafage. Pour réapprovisionner la cartouche d'agrafes, reportez-vous à la section "Remplacement de la recharge de la cartouche d'agrafes (pour l'Unité de finition / agrafeuse optionnelle)", page 3-7. Retirez si nécessaire les agrafes bloquées, conformément aux instructions de la section "Suppression des bourrages d'agrafes", page 5-21. Appuyez ensuite sur la touche Continue pour supprimer le message et relancer l'agrafage.

Remarque :

Lorsque Auto Cont. est paramétré sur On depuis le pilote d'impression ou le menu Config SelecType (le témoin Continue clignote), l'impression reprend après expiration du délai fixé et les feuilles sont livrées non agrafées.

Toner Low (niveau toner faible)

L'imprimante n'a presque plus de toner. Préparez une nouvelle cartouche de toner.

Toner Out (fin toner)

La cartouche de toner doit être remplacée. Suivez les instructions de la section "Remplacement de la cartouche de toner", page 3-2. Pour imprimer une page supplémentaire, appuyez sur la touche Continue.

Turn Paper LC x (tourner papier bac inf. x)

Le papier n'a pas été chargé correctement dans le bac inférieur indiqué. Réintroduisez-le en suivant les instructions de la section "Bac standard inférieur", page 1-6.

Warming Up (préchauffage)

L'imprimante préchauffe. Lorsqu'elle est prête, le message Ready (Prête) s'affiche.

Vidage hexadécimal des données

Le mode "Vidage hexadécimal des données" constitue une fonction particulière qui permet aux utilisateurs avertis de déterminer la cause d'éventuels problèmes de communication entre l'imprimante et l'ordinateur. Dans ce mode, l'imprimante imprime fidèlement tous les codes qui lui sont envoyés par l'ordinateur.

1. Vérifiez que le papier est chargé et que l'imprimante est hors tension.
2. Maintenez la touche Form Feed (Avance papier) enfoncée lorsque vous mettez l'imprimante sous tension. Relâchez-la dès l'affichage du message Hex Dump.
3. Lancez une impression. Votre imprimante imprime alors en format hexadécimal tous les codes qui lui sont envoyés.
4. Pour désactiver le mode de vidage hexadécimal des données, mettez l'imprimante hors tension ou réinitialisez-la en appuyant simultanément sur les touches ALT et Continue jusqu'à l'apparition du message Reset All (Réinit. Complète).

Réinitialisation de l'imprimante

Ils existe deux manières de réinitialiser l'imprimante (réinitialiser consiste à rétablir un ensemble défini d'états et d'options de configuration).

Réinitialisation

Pour réinitialiser la configuration du mode d'émulation et de l'interface utilisés, maintenez les touches **ALT** et **Reset** enfoncées jusqu'à l'apparition de **Reset**. Vous pouvez réinitialiser l'imprimante quand vous le souhaitez, en dehors des temps de transmission de données.

Réinitialisation complète

Pour réinitialiser la configuration de tous les modes d'émulation et interfaces, maintenez les touches **ALT** et **Reset** enfoncées jusqu'à l'apparition de **Reset All**. Vous pouvez également réinitialiser l'ensemble des modes d'émulation et interfaces en mettant l'imprimante hors tension, puis en la remettant sous tension.

Remarques :

- Reset all efface tous les travaux d'impression reçus par l'ensemble des interfaces. Assurez-vous de ne pas interrompre une impression demandée par un autre utilisateur.*
- Lors de l'initialisation des paramètres SelectType, sélectionnez SelectType Init depuis le menu de configuration de SelectType.*
- Pour initialiser le mot de passe réseau et les paramètres réseau, reportez-vous au Guide de l'Administrateur.*

Reformatage de l'unité de disque dur

Pour reformater l'unité de disque dur, procédez comme indiqué ci-dessous :

1. Assurez-vous que l'imprimante est hors tension.
2. Mettez l'imprimante sous tension tout en maintenant la touche **Value** (Valeur) enfoncée.

3. Lorsque le message Support Mode (Mode Disque) s'affiche sur le panneau de contrôle, sélectionnez HDD format (formatage unité de disque dur).

Remarques :

- L'imprimante se réinitialise automatiquement après le formatage de l'unité de disque dur.*
- Lorsque vous sélectionnez HDD Format., les polices téléchargées depuis le kit Adobe PostScript 3 sont automatiquement effacées.*
- Si vous ne souhaitez effacer que les polices téléchargées depuis le kit Adobe PostScript 3 (PS3) optionnel, suivez les étapes 1 à 3 ci-dessus. Si le kit Adobe PostScript 3 est installé, sélectionnez PS3 HDD Init.*
- Si vous installez une unité de disque dur d'une autre imprimante, vous devez la réinitialiser à l'aide de cette fonction.*

Où trouver de l'aide

Si votre imprimante ne fonctionne pas correctement et que vous ne parvenez pas à résoudre le problème à l'aide des informations de dépannage et de l'aide en ligne, prenez contact avec les services de Support client d'EPSON.

Notre aide sera plus efficace et plus rapide si vous nous fournissez les informations indiquées ci-dessous :

- Numéro de série de l'imprimante (il se trouve au dos de l'imprimante).
- Modèle de l'imprimante.
- Marque et modèle de votre ordinateur.
- Version du logiciel d'imprimante (cliquez sur le bouton A propos du menu principal du pilote d'impression).

- ❑ Version Windows (98, 95, 3.1, NT, etc.) utilisée.
- ❑ Version des applications couramment utilisées avec votre imprimante.

Maintenance et Transport

Nettoyage de l'imprimante	6-2
Nettoyage de l'intérieur de l'imprimante	6-2
Nettoyage du boîtier de l'imprimante	6-3
Transport de l'imprimante	6-3
Emplacement de l'imprimante	6-5
Message de demande d'entretien	6-7

Nettoyage de l'imprimante

L'imprimante nécessite un nettoyage restreint. Si vous remarquez une baisse de la qualité d'impression, nettoyez l'intérieur de l'imprimante ainsi que le bac d'alimentation papier situé sous le capot A, comme indiqué dans cette section.

Procédez comme suit pour nettoyer l'intérieur de l'imprimante et les dispositifs d'alimentation du papier :

Nettoyage de l'intérieur de l'imprimante

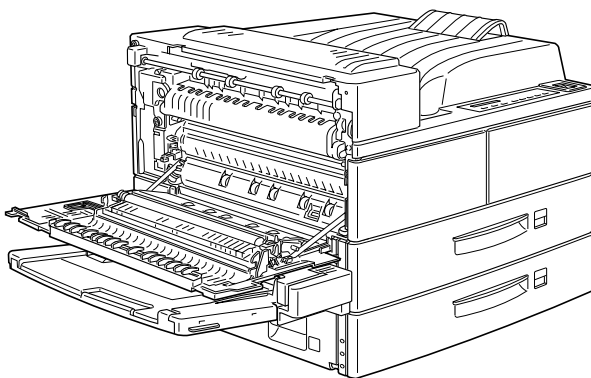
1. Assurez-vous que l'imprimante est hors tension.
2. Ouvrez le capot A.



Attention !

L'ouverture de l'imprimante découvre l'unité de fusion et certaines zones du chemin de papier. Si l'imprimante a été récemment utilisée, l'unité de fusion peut être chaude : évitez de la toucher ! Attendez le refroidissement de l'imprimante avant d'en nettoyer l'intérieur.

3. Essuyez la zone indiquée ci-dessous à l'aide d'un chiffon propre et doux.



4. Le capot A ouvert, ouvrez le capot avant.
5. Retirez la cartouche de toner.
6. Retirez toutes les poussières à l'aide d'un chiffon doux.
7. Remettez la cartouche en place.
8. Fermez le capot avant et le capot A.

Remarque :

Si vous constatez une quantité trop importante de toner à l'intérieur de l'imprimante, appelez un technicien de maintenance.

Nettoyage du boîtier de l'imprimante

Si l'extérieur du boîtier de l'imprimante est sale ou poussiéreux, mettez l'imprimante hors tension et nettoyez-le à l'aide d'un chiffon propre et doux, imprégné d'un détergent non agressif.



Important :

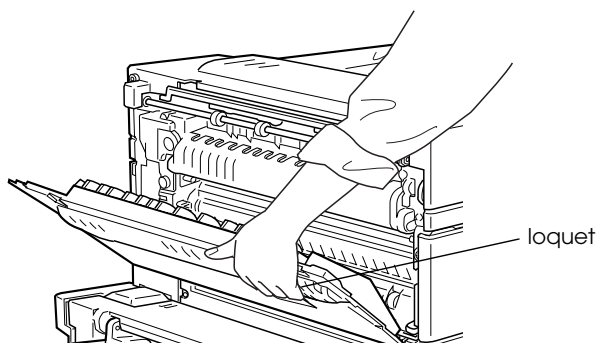
N'utilisez jamais d'alcool ou de solvants pour nettoyer le boîtier de l'imprimante. Ces produits peuvent endommager la cartouche de toner, les composants et le boîtier de l'imprimante. Veillez à ne pas répandre d'eau sur les parties mécaniques ou les composants électroniques de l'imprimante.

Transport de l'imprimante

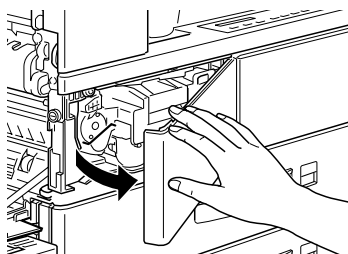
Si vous devez transporter votre imprimante, remplacez-la avec précaution dans son emballage d'origine avec les protections et procédez comme suit :

1. Mettez l'imprimante hors tension.

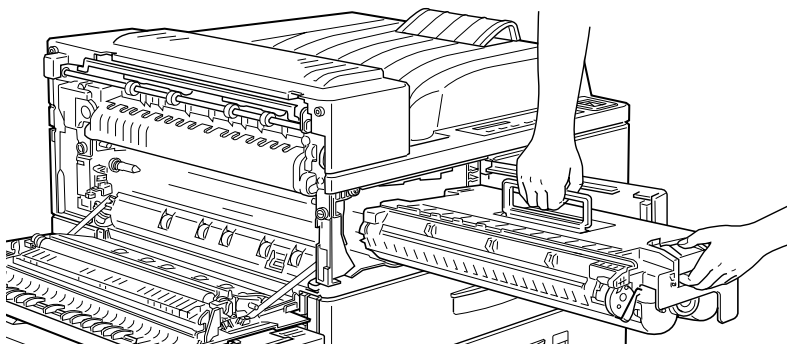
2. Ouvrez le capot A en soulevant le loquet.



3. Ouvrez le capot avant de l'imprimante.



4. Retirez la cartouche en la tirant par la poignée vers vous.



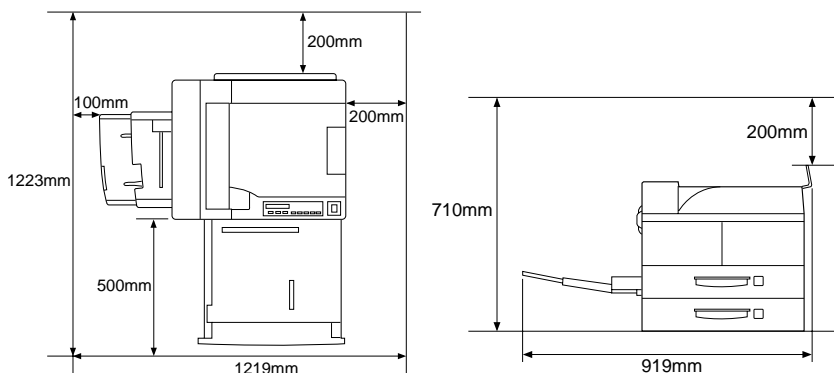


Important :

- ❑ *A chaque déplacement ou transport, retirez la cartouche et placez-la dans un sac en plastique. Fermez le sac pour empêcher les fines particules de toner de se répandre dans l'imprimante ou sur vos vêtements.*
 - ❑ *N'exposez pas la cartouche à la lumière plus longtemps que nécessaire.*
5. Débranchez le cordon d'alimentation de la prise secteur, puis tous les câbles d'interface.
 6. Retirez toutes les options installées. Reportez-vous à l'Annexe E, "Installation et retrait des options".
 7. Fixez les protections sur l'imprimante puis replacez-la dans son emballage d'origine.

Emplacement de l'imprimante

Lorsque vous déplacez votre imprimante, prévoyez suffisamment d'espace pour permettre une utilisation et un entretien aisés.



L'installation des options suivantes modifie l'encombrement de l'imprimante :

L'Unité de papier à grande capacité augmente la hauteur totale de l'imprimante de 426 mm.

La sortie directe prolonge le côté gauche de l'imprimante de 10 mm.

La combinaison sortie directe/Unité duplex (recto-verso) rallonge le côté gauche de l'imprimante de 260 mm.

L'Unité multibac augmente l'encombrement de l'imprimante de 20 mm sur le côté gauche, de 86 mm à l'arrière et de 470 mm en hauteur.

L'Unité de finition/agrafeuse augmente l'encombrement de 900 mm en hauteur et de 800 mm sur le côté droit.

**Important :**

- ❑ *Installez l'imprimante dans un lieu où vous pouvez facilement la débrancher.*
- ❑ *Laissez suffisamment d'espace autour de l'imprimante pour garantir une aération suffisante.*
- ❑ *Évitez les emplacements exposés à la lumière directe, à une forte chaleur, à l'humidité ou à la poussière.*
- ❑ *Maintenez tout le système informatique (ordinateur et imprimante) à l'écart de sources d'interférence, tels que haut-parleurs ou bases de téléphones sans fil.*
- ❑ *Évitez de brancher votre système informatique sur une prise secteur commandée par un interrupteur ou une minuterie. Une coupure accidentelle de tension peut entraîner l'effacement de données dans la mémoire de votre ordinateur et de l'imprimante.*
- ❑ *Évitez d'utiliser des prises secteur communes à d'autres appareils.*
- ❑ *Utilisez une prise de terre adaptée à la fiche du cordon d'alimentation de l'imprimante. N'utilisez pas d'adaptateur.*
- ❑ *N'utilisez qu'une prise secteur délivrant la tension et la puissance nécessaires à cette imprimante.*

Message de demande d'entretien

Ce message s'affichant sur l'écran du panneau de contrôle, vous signale que vous devez effectuer un remplacement normal d'une pièce de l'imprimante.

Si le message Maintenance Req XXXX apparaît, contactez votre revendeur et indiquez-lui le chiffre (XXXX) affiché.

Impression pendant l'affichage du message de demande d'entretien

Lorsque le message Maintenance Req XXXX est affiché, ou lorsque le remplacement d'une pièce est nécessaire, il est néanmoins possible d'imprimer. Appuyez sur la touche Continue pour effacer le message, mais n'oubliez pas l'échéance de remplacement indiquée afin de maintenir la qualité de l'impression.

Spécifications techniques

Papier	A-2
Imprimante	A-4
Généralités	A-4
Environnement	A-5
Mécanique	A-5
Electricité	A-5
Interfaces	A-6
Interface parallèle	A-6
Interface Ethernet	A-14
Options et Consommables	A-15
Unité de papier à grande capacité	A-15
Unité duplex (recto-verso).	A-17
Sortie multibac	A-18
Sortie directe	A-19
Chargeur d'enveloppes	A-19
Unité de finition/agrafeuse.	A-20
Cartouche de toner	A-21
Recharge de cartouches d'agrafes	A-21

Papier

Remarque :

EPSON ne peut garantir la qualité des papiers et supports des différentes marques existantes. Faites systématiquement des essais sur de petites quantités avant de vous approvisionner.

Types de papier Papier ordinaire, papier recyclé, étiquettes, enveloppes, transparents, papier couleur, papier épais, papier à en-tête.

Remarque :

Le papier recyclé n'est utilisable que dans des conditions de température et d'humidité normales. Une qualité de papier inférieure réduira la qualité d'impression et risque de provoquer des bourrages ou d'autres problèmes.

Grammage :

Papier ordinaire 60 à 90 g/m²

Papier épais 90 à 190 g/m²

Format :

Papier	A3 (297 mm × 420 mm) A4 (210 mm × 297 mm) A5 (148 mm × 210 mm) B4 (257 mm × 364 mm) B5 (182 mm × 257 mm) Ledger (11 × 17 pouces) Letter (8,5 × 11 pouces) Half-Letter (5,5 × 8,5 pouces) Legal (8,5 × 14 pouces) Government Letter (8,5 × 10,5 pouces) Government Legal (8,5 × 13 pouces) Executive (7,25 × 10,5 pouces) F4 (210 mm × 330 mm) Personnalisé (100 × 139,7 mm à 297 × 431,8 mm)
Enveloppes	Monarch (3 7/8 × 7 1/2 pouces) Commercial 10 (4 1/8 × 9 1/2 pouces) DL (110 mm × 220 mm) C5 (162 mm × 229 mm) International B5 (176 mm × 250 mm)



Important :

- Ne chargez que les formats de papier énumérés ci-dessus.
- Les types et formats de papier disponibles dépendent de la source d'alimentation utilisée. Reportez-vous à la section "Choix du papier", page 1-3.

Zone imprimable	Marge minimale de 4 mm sur tous les côtés (marges droite et gauche d'au moins 3,4 mm lorsque vous imprimez à partir d'applications DOS avec le réglage 80 colonnes).
-----------------	--

Remarque :

La zone imprimable varie en fonction du mode d'émulation.

Imprimante

Généralités

Mode d'impression	Scannérisation par faisceau laser et procédé électrophotographique à sec
Résolution	600 × 600 dpi
Vitesse d'impression	Jusqu'à 40 pages par minute en format A4 ou Letter selon les polices et la quantité des données
Première impression	Après 10 secondes maximum en format A4 ou Letter (à partir du bac inférieur 1)
Temps de préchauffage	60 secondes maximum à la tension nominale
Alimentation du papier	Automatique ou manuelle
Alignement du papier	A gauche pour tous les formats
Capacité de chargement	Jusqu'à 50 feuilles dans le Bac multiformat (grammage de 75g/m ²) Jusqu'à 500 feuilles dans le bac inf. 1 Jusqu'à 500 feuilles dans le bac inf. 2
Ejection du papier	Face dessous
Capacité d'éjection du papier (grammage de 75g/m ²)	500 feuilles
Emulations gérées	HP LaserJet4 (mode LJ4) HP-GL/2 (mode GL2) ESC/P 24 aiguilles (mode ESC/P 2) ESC/P 9 aiguilles (mode FX) IBM Proprinter (mode I239X)
Emulation optionnelle	Adobe PostScript 3
Polices résidentes	45 polices vectorielles et une police bitmap (en mode LJ4)
RAM	64 Mo, extensible jusqu'à 256 Mo

Environnement

Température	Fonctionnement : 5 à 32°C Stockage : 0 à 35°C
Humidité	Fonctionnement : 15 à 85 % humidité relative Stockage : 15 à 85 % humidité relative
Altitude	2 500 mètres maximum

Mécanique

Dimensions et poids

Hauteur	486 mm
Largeur	642 mm
Profondeur	523 mm
Poids	Environ 47 kg avec la cartouche toner
Longévité	5 ans ou 1 500 000 pages

Electricité

	Modèle 100 V	Modèle 120 V	Modèle 230 V
Voltage	90 V à 110 V	108 V à 127 V	198 V à 254 V
Fréquence nominale	50 Hz / 60 Hz		
Ampérage	12 A	9,6 A	5,2 A
Consommation	Moins de 1170 W	Moins de 1180 W	Moins de 1243 W
Consommation en mode veille*	Moins de 45 W		

* Aucune option n'étant installée

Remarque :

Pour connaître la tension d'alimentation de votre imprimante, référez-vous à la valeur indiquée sur la plaque signalétique apposée sur sa face arrière.

Interfaces

Interface parallèle

Le tableau ci-dessous indique l'affectation des broches du connecteur de l'interface parallèle (compatible IEEE 1284-I). La colonne intitulée "Direction" fait référence au flux du signal visualisé à partir de l'imprimante.

Broche No.	Direction	Connecteurs IEEE 1284-B		
		Compatibilité	Nibble	ECP
1	IN	nStrobe	HostClk	
2	IN/OUT	DATA1		
3	IN/OUT	DATA2		
4	IN/OUT	DATA3		
5	IN/OUT	DATA4		
6	IN/OUT	DATA5		
7	IN/OUT	DATA6		
8	IN/OUT	DATA7		
9	IN/OUT	DATA8		
10	OUT	nACK	PtrClk	PeriphClk
11	OUT	Busy	PrtBusy	PeriphAck
12	OUT	PError	AckDataReq	nAckReverse
13	OUT	Select	Xflag	
14	IN	nAutoFd	HostBusy	HostAck
15		NC		
16		GND		
17		CG		
18	OUT	PeripheralLogic High		

Broche No.	Direction	Connecteurs IEEE 1284-B		
		Compatibilité	Nibble	ECP
19 - 30		GND		
31	IN	nInit		nReverse Request
32	OUT	nFault	nDataAvail	nPeriphRequest
33		GND		
34		NC		
35	OUT	+5 Vdc		
36	IN	nSelectIn	IEEE1284 Active	

nstrobe/HostClk

Mode de compatibilité	Impulsion de verrouillage utilisée pour lire les données d'impression. Au niveau bas, DATA est valide.
Phase de négociation	Impulsion de verrouillage utilisée pour lire les valeurs de demande d'extensibilité.
Mode nibble	Toujours au niveau haut.
Mode ECP	Utilisé pour transférer des données et adresses de l'hôte vers l'imprimante avec une liaison via PeriphAck (Busy).

DATA 1 à DATA 8 (bidirectionnels, mais peuvent toujours être une entrée si le mode ECP ou EPP n'est pas supporté)

Mode de compatibilité	Données du canal direct.
Phase de négociation	Valeur de la demande d'extensibilité.
Mode nibble	Non utilisé.
Mode ECP	Données bidirectionnelles.

nACK/PtrClk/PeriphClk

Tous modes	DATA 8 est le bit de poids fort (MSB), DATA 1 le bit de poids faible (LSB).
Mode compatibilité	Impulsion basse d'accusé de réception pour indiquer que l'hôte a transmis les données.
Phase de négociation	Le signal au niveau bas indique que le mode IEEE 1284 est supporté ; il est mis ensuite au niveau haut pour indiquer que Xflag et "données disponibles" sont valides.
Phase de transfert de données inverses	En mode Nibble, un signal au niveau bas indique que les données Nibble sont valides.
Phase de repos inverse	En passant du niveau bas au niveau haut, elle génère une interruption pour prévenir l'hôte qu'il y a des données disponibles.
Mode ECP	Permet de transférer les données de l'imprimante à l'hôte avec une liaison via HostAck (nAutoFd).

Busy/PtrBusy/PeriphClk

Mode compatibilité	Le signal au niveau haut indique que l'imprimante n'est pas prête à recevoir des données.
Phase de négociation	Renvoie l'état BUSY du canal direct.
Phase de transfert de données inverses	En mode Nibble, ce signal sert de bit de Nibble 3 puis 7.
Phase de repos inverse	Renvoie l'état BUSY du canal direct.
Mode ECP	Permet de contrôler le flux dans le sens direct. En sens inverse, ce signal est utilisé comme neuvième bit de donnée indiquant la nature, commande ou donnée, des signaux de données.

PError/AckDataReq/nAckReverse

Mode compatibilité	Le passage de ce signal au niveau haut indique la direction d'un bourrage papier dans la partie chargement du papier, ou l'absence de papier dans le bac.
Phase de négociation	Le passage de ce signal au niveau haut indique le support ou non d'IEEE 1284. Ensuite ce signal se conforme à nDataAvail (nFault).
Phase de transfert de données inverses	En mode Nibble, ce signal est utilisé comme bit de Nibble 2 puis 6.
Phase de repos inverse	Au niveau haut jusqu'à ce que l'hôte demande un transfert de données. Ensuite, ce signal se conforme à nDataAvail (nFault).
Mode ECP	Le passage de ce signal au niveau bas autorise nReverseRequest. L'hôte recherche ce signal pour déterminer s'il a l'autorisation ou non d'envoyer les signaux de données.

Set/Xflag

Mode de compatibilité	Toujours au niveau haut.
Phase de négociation	Xflag indique l'extensibilité. Permet de répondre à une valeur de la demande d'extensibilité envoyée par l'hôte.
Phase de transfert de données inverse	En mode Nibble, ce signal est utilisé comme bit de nibble 1 puis 5.
Phase de repos inverse	Identique à la phase de négociation.
Mode ECP	Identique à la phase de négociation.

nAutoFd/HostBusy/HostAck

Mode de compatibilité Non utilisé.

Phase de négociation Pour demander le mode 1284, ce signal passe au niveau bas et IEEE 1284 active (*nSelectIn*) au niveau haut. Ensuite ce signal passe au niveau haut quand *ptrClk* (*nAck*) passe au niveau bas.

Phase de transfert de données inverse En mode Nibble, le passage de ce signal au niveau bas indique à l'imprimante que l'hôte est prêt à recevoir des données. Lorsque ce signal passe ensuite au niveau haut, il indique que l'hôte a reçu des données.

Phase de repos inverse Ce signal passe au niveau haut en réponse à une impulsion de niveau bas *PtrClk* (*nAck*) pour revenir à la phase de données inverse. Le passage au niveau haut de ce signal en même temps que le signal IEEE 1284 active (*nSelectIn*) au niveau bas interrompt la phase de repos IEEE 1284 et l'interface revient au mode de compatibilité.

Mode ECP Permet de contrôler le flux dans la direction inverse. Il est aussi utilisé pour la liaison via *PeriphClk* (*nAck*).

NC

Non utilisé.

PeripheralLogicHigh

Polarisation + 5 V avec 3,9 k Ω .

nInit/nReverseRequest

Mode de compatibilité	Quand un signal au niveau bas est détecté, l'imprimante est supposée être BUSY (occupée) jusqu'à la libération du signal de niveau bas.
Phase de négociation	Toujours au niveau haut.
Phase de transfert de données inverse	Toujours au niveau haut.
Mode ECP	Au niveau bas lors du chargement de direction. L'imprimante a l'autorisation de piloter les signaux de données uniquement si ce signal est au niveau bas et 1284 active au niveau haut.

nFault/DataAvail/nPeriphRequest

Mode de compatibilité	Le signal au niveau bas indique l'apparition d'une erreur.
Phase de négociation	Ce signal passe au niveau haut pour autoriser la compatibilité 1284. En mode Nibble, après la mise au niveau haut de HostBusy (nAutoFd) par l'hôte, ce signal passe au niveau bas pour indiquer que les données à transmettre sont prêtes.
Phase de transfert de données inverse	Ce signal passe au niveau bas pour indiquer à un hôte en mode Nibble que les données à transmettre sont prêtes. Ensuite, ce signal sert de bit de nibble 0, puis 4.
Phase de repos inverse	Indique la validité ou non des données.
Mode ECP	Ce signal passe à l'état bas pour demander une communication à l'hôte. Il est valide dans les sens direct et inverse.

nSelectIn/IEEE1284active

Mode de compatibilité	Toujours au niveau bas.
Phase de négociation	Ce signal passe au niveau haut en même temps que HostBusy au niveau bas pour demander le mode 1284.
Phase de transfert de données inverse	Ce signal passe au niveau haut pour indiquer que la direction du bus est orientée de l'imprimante vers l'hôte. Ce signal passe au niveau bas pour désactiver le mode 1284 et changer la direction du bus de l'hôte vers l'imprimante.
Phase de repos inverse	Identique à la phase de transfert de données inverse.
Mode ECP	Toujours au niveau haut. Ce signal passe au niveau bas pour désactiver le mode ECP et revenir au mode de compatibilité.

GND

Signal de retour de la paire torsadée.

CG

Connecté au châssis de l'imprimante. Ce signal et GND sont connectés.

+5 Vdc

Polarisation à + 5 V avec 1 k Ω .

Interface Ethernet

Vous pouvez utiliser un câble d'interface à paire torsadée et blindée IEEE 802.3 100BASE-TX/10 BASE-T, sur le connecteur RJ45 .

Options et Consommables

Remarques :

- ❑ L'astérisque (*) remplace le dernier chiffre de la référence, qui varie selon les pays.
- ❑ Lors de vos commandes, n'oubliez pas d'indiquer le numéro de référence.

Unité de papier à grande capacité

Référence produit	C81303*
Format	
Bac inférieur 3	A3, A4, Ledger, Legal, Government Legal, Letter, Executive
Bac inférieur 4 et 5	A4, Letter, Executive
Grammage	60 à 90 g/m ²
Alimentation papier	Système d'alimentation automatique
Capacité des bacs	
Bac inférieur 3	jusqu'à 500 feuilles (grammage de 75 g/m ²)
Bac inférieur 4	jusqu'à 1 000 feuilles (grammage de 75 g/m ²)
Bac inférieur 5	jusqu'à 1 000 feuilles (grammage de 75 g/m ²)
Vitesse d'alimentation :	
Bac inférieur 3	11 secondes maxi pour la première feuille A4 ou Letter ; 38 pages par minute pour les feuilles suivantes au format A4 ou Letter

Bac inférieur 4	12 secondes maxi pour la première feuille A4 ou Letter ; 37 pages par minute pour les feuilles suivantes au format A4 ou Letter
Bac inférieur 5	13 maximum pour la première feuille A4 ou Letter 35 pages par minute pour les feuilles suivantes au format A4 ou Letter
Types de papier	Papier ordinaire, comme du papier pour photocopieur et papier recyclé Transparents Etiquettes
Alimentation électr.	Tensions de 5V et 24V C.C. fournies par l'imprimante
Dimensions et poids :	
Hauteur	426 mm
Largeur	502 mm
Profondeur	523 mm
Poids	35 kg

Unité duplex (recto-verso)

Référence produit	C81304*
Formats de papier	A3, A4, B4, B5, Ledger, Legal, Government Legal, Letter, Government Letter, Executive, F4
Grammage	60 à 90 g/m ²
Vitesse d'alimentation	14,6 secondes maxi pour la première page A4 ou Letter ; 28 pages par minute pour les feuilles A4 ou Letter suivantes (du bac inférieur 1 à la Sortie face dessous)
Alimentation électr.	Tensions de 5V et 24V C.C. fournies par l'imprimante
Dimensions et poids	
Hauteur	369 mm
Largeur	92 mm
Profondeur	484 mm
Poids	5,5 kg

Sortie multibac

Référence produit	C81305*
Formats de papier	A3, A4, A5, B4, B5, Ledger, Legal, Government Legal, Letter, Executive, Half-Letter, F4
Type de papier	Papier ordinaire, papier recyclé
Grammage	60 à 90 g/m ²
Alimentation électr.	Tensions de 5V et 24V C.C. fournies par l'imprimante
Dimensions et poids	
Hauteur	465 mm
Largeur	593 mm
Profondeur	590 mm
Poids	Unité 16 kg Supports 6 kg

Sortie directe

Référence produit	C81306*
Capacité	Jusqu'à 200 feuilles (grammage 75 g/m ²)
Grammage	60 à 190 g/m ²
Dimensions et poids	
Hauteur	230 mm
Largeur	483 mm
Profondeur	340 mm
Poids	2 kg

Chargeur d'enveloppes

Référence produit	C81307*
Formats	Monarch, Commercial 10, DL, C5
Alimentation électr.	Tensions 5V et 24V C.C. fournies par l'imprimante
Dimensions et poids	
Hauteur	133 mm
Largeur	444 mm
Profondeur	278 mm
Poids	3 kg

Unité de finition/agrafeuse

Référence produit	C81327*
Capacité	3 bacs de 670 feuilles A4 ou formats inférieurs (capacité totale de 2010 feuilles ou 1800 feuilles agrafées). La capacité de réception varie en fonction du format du papier et est divisée par deux pour les grands formats.
Formats	A3, A4, A5, Ledger (11 x 17"), Legal (8.5 x 14"), Government Legal (8.5 x 13"), Letter (8.5 x 11"), Executive (7.25 x 10.5"), Half Letter (5.5 x 8.5")
Types de papier	L'agrafage peut être appliqué à tous les types de papier.
Nombre maximal de feuilles agrafables	50
Capacité de la réserve d'agrafes	5000 (un pack comprend trois recharges de 5000 agrafes)
Orientation de l'agrafage	Avant/45°, Centré (agrafage double)/ parallèle, Côté interne/A4 et A3 : 45° Les formats inférieurs reçoivent un agrafage parallèle. Les formats plus courts que l'A4 ne sont pas livrés en angle si l'agrafage a été effectué sur le côté interne.
Alimentation électr.	Secteur, fournie par l'imprimante.
Dimensions et poids	
Hauteur	1133 mm
Largeur	633 mm
Profondeur	658 mm
Poids	58 kg

Cartouche de toner

Référence produit	S051060
Température de stockage	0 à 35°C
Taux d'humidité (stockage)	15 à 85 % RH
Durée de stockage	24 mois après sa fabrication
Durée de vie	Jusqu'à 23 000 pages dans les conditions suivantes : papier au format A4 ou Letter, impression en continu et taux de couverture de 5 %.

Le nombre de pages imprimées avec une cartouche de toner dépend du type d'impression. Si vous n'imprimez que quelques pages à la fois ou, au contraire, des textes très denses avec un taux de couverture supérieur à 5 %, la durée de vie de votre cartouche sera différente dans l'un et l'autre cas.

Recharge de cartouches d'agrafes

Référence produit	S904001
Nombre d'agrafes	15000 (un pack comprend trois recharges de 5000 agrafes)

Jeux de symboles

Introduction	B-2
En mode émulation LJ4 et EPSON GL2	B-3
Jeu international pour les jeux ISO	B-22
En mode ESC/P 2 ou FX	B-23
Jeux de caractères internationaux	B-27
Caractères disponibles avec la commande ESC (^	B-28
En mode I239X	B-28
En mode EPSON GL/2	B-29

Introduction

Votre imprimante peut exploiter une grande variété de jeux de symboles. Les caractères internationaux spécifiques à chaque langue constituent souvent la seule différence entre ces jeux de symboles.

Remarque :

Normalement, les polices et les symboles sont gérés par votre application et vous n'aurez probablement pas à modifier les paramètres de votre imprimante. Si vous écrivez vos propres programmes de contrôle d'imprimante ou si vous utilisez des logiciels relativement anciens qui ne gèrent pas les polices, reportez-vous aux sections qui suivent pour disposer d'informations détaillées sur les jeux de symboles.

Pour déterminer la police à utiliser, vous devez prendre en considération le jeu de symboles que vous devez associer à la police. La disponibilité des jeux de symboles dépend du mode d'émulation utilisé et de la police sélectionnée.

En mode émulation LJ4 et EPSON GL2

Le tableau ci-dessous regroupe les jeux de symboles disponibles en mode émulation LJ4.

Pour chaque jeu, vous trouverez une table de caractères dans la suite de ce chapitre.

Nom des jeux de symboles	Jeux de symboles ID pour ESC (Polices disponibles (voir page suivante)
Roman-8* (includes another 19 sets)	8U	43 polices + police bitmap**
Roman Extension	0E	bitmap
ECM94-1	0N	43 polices + police bitmap
Legal	1U	43 polices + police bitmap
8859-2 ISO	2N	43 polices + police bitmap
8859-15 ISO	9N	43 polices + police bitmap
PsMath	5M	35 polices
8859-9 ISO	5N	43 polices + police bitmap
WiTurkish	5T	43 polices
MsPublishing	6J	35 polices
VeMath	6M	35 polices
DeskTop	7J	43 polices
Math-8	8M	35 polices
WiE.Europe	9E	43 polices
PcTk437	9T	43 polices
PcEur 858	13U	43 polices + police bitmap
Windows	9U	43 polices
PsText	10J	43 polices
IBM-US	10U	43 polices + police bitmap
IBM-DN	11U	43 polices + police bitmap
McText	12J	43 polices
PcMultilingual	12U	43 polices + police bitmap
VeInternational	13J	43 polices
VeUS	14J	43 polices
PiFont	15U	35 polices
PcE.Europe	17U	43 polices
Symbol	19M	Jeu de Symboles SWA
WiAnsi	19U	43 polices
Wingdings	579L	More WingBats SWM
OCR A	0O	OCR A
OCR B	1O	OCR B
OCR B Extension	3Q	OCR B
Code 3-9	0Y	Code 3-9 (2 types)
EAN/UPC	8Y	EAN/UPC (2 types)
Roman9	4U	43 polices + police bitmap

* Les 19 autres jeux sont les suivants : Norweg 1, Italian, Swedish, ANSI ASCII, UK, French, German, Spanish, Norweg 2, French 2, HP German, JIS ASCII, HP Spanish, Chinese, IRV, Swedis 2, Portuguese, IBM Portuguese, et IBM Spanish. Ces jeux sont des variantes du jeu Roman-8 set.

** "Bitmap" est une police "Line Printer".

Les polices 35 et 43 font référence aux polices du tableau ci-dessous :

	Polices	
	35	43
Flareserif 821 SWC Incised 901 SWC Clarendon Condensed SWC Ribbon 131 SWC Original Garamond SWC Audrey Two SWC Zapf Humanist 601 SWC Swiss 742 Condensed SWC	Disponible Disponible Disponible Disponible Disponible Disponible Disponible Disponible	Disponible Disponible Disponible Disponible Disponible Disponible Disponible Disponible
Swiss 721 SWM Dutch 801 SWM	Non disponible Non disponible	Disponible Disponible
Courier SWC Letter Gothic SWC Dutch 801 SWC Swiss 742 SWC	Disponible Disponible Disponible Disponible	Disponible Disponible Disponible Disponible

Roman-8 (8U)

HexCode	0	1	2	3	4	5	6	7	8	9	A	B	C	D	E	F
0				0	@	P	'	p								
1			!	1	A	Q	a	q			À	Á	â	Ã	Ä	Å
2			"	2	B	R	b	r			Â	Ã	ä	å	·	µ
3			#	3	C	S	c	s			Ä	Å	æ	ä	í	¼
4			\$	4	D	T	d	t			Å	Ç	á	â	í	½
5			%	5	E	U	e	u			Ç	ç	é	ê	í	¾
6			&	6	F	V	f	v			ç	Ç	é	ê	í	¾
7			'	7	G	W	g	w			ç	ç	é	ê	í	¾
8			(8	H	X	h	x			ç	ç	é	ê	í	¾
9)	9	I	Y	i	y			ç	ç	é	ê	í	¾
A			*	:	J	Z	j	z			ç	ç	é	ê	í	¾
B			+	;	K	[k	{			ç	ç	é	ê	í	¾
C			,	<	L	\	l				ç	ç	é	ê	í	¾
D			-	=	M]	m	}			ç	ç	é	ê	í	¾
E			.	>	N	^	n	~			ç	ç	é	ê	í	¾
F			/	?	O	_	o	~			ç	ç	é	ê	í	¾

Roman Extension (OE)

CODE	0	1	2	3	4	5	6	7	8	9	A	B	C	D	E	F
0				-	à	Á	À	á								
1			À	Á	â	ã	ä	å								
2			Â	Ã	ä	å	·	µ								
3			Ä	Å	æ	ä	í	¼								
4			È	É	ê	ë	í	¾								
5			Ê	Ë	é	ê	í	¾								
6			Ë	Ñ	ó	ø	ì	½								
7			Ï	ñ	ú	æ	ä	í	¾							
8			´	í	à	Ä	Å	Ö	ø							
9			ˆ	í	è	Ö	ö	ø								
A			˜	í	ò	Ö	ö	ø								
B			˘	í	ù	Ü	ü	š	«							
C			˙	í	ä	É	é	š	■							
D			˚	í	ë	Ï	ü	»								
E			˛	í	ö	Ï	ÿ	±								
F			˜	í	ü	Ï	ÿ	±								

ECM94-1 (0N)

HexCode	0	1	2	3	4	5	6	7	8	9	A	B	C	D	E	F
0				0	@	P	`	p				°	À	Ð	à	ð
1			!	1	A	Q	a	q			±	Á	Ñ	á	ñ	
2			"	2	B	R	b	r			²	Â	Ò	â	ò	
3			#	3	C	S	c	s			³	Ã	Ó	ã	ó	
4			\$	4	D	T	d	t			´	Ä	Ö	ä	ö	
5			%	5	E	U	e	u			µ	Å	Õ	å	õ	
6			&	6	F	V	f	v			¶	Æ	Ö	æ	ö	
7			'	7	G	W	g	w			·	Ç	Ø	ç	÷	
8			(8	H	X	h	x			§	È	×	è	ø	
9)	9	I	Y	i	y			¨	É	Ù	é	ù	
A			*	:	J	Z	j	z			°	Ê	Ú	ê	ú	
B			+	;	K	[k	{			ª	Ë	Û	ë	û	
C			,	<	L	\	l				«	Ì	Ü	ì	ü	
D			-	=	M]	m	}			»	Í	Ý	í	ý	
E			.	>	N	_	n	-			¼	Î	Þ	î	þ	
F			/	?	O	-	o	~			½	Ï	ß	ï	ÿ	

Legal (1U)

HexCode	0	1	2	3	4	5	6	7	8	9	A	B	C	D	E	F
0				0	@	P	°	p								
1			!	1	A	Q	a	q								
2			"	2	B	R	b	r								
3			#	3	C	S	c	s								
4			\$	4	D	T	d	t								
5			%	5	E	U	e	u								
6			&	6	F	V	f	v								
7			'	7	G	W	g	w								
8			(8	H	X	h	x								
9)	9	I	Y	i	y								
A			*	:	J	Z	j	z								
B			+	;	K	[k	{								
C			,	=	L	\	l									
D			-	=	M]	m	}								
E			.	€	N	°	n	-								
F			/	?	O	-	o	~								

8859-2 ISO (2N)

HexCode	0	1	2	3	4	5	6	7	8	9	A	B	C	D	E	F
0			!	@	P	`		p					°	Ð	í	đ
1			"	A	Q	´	a	q			À	á	Á	Ñ	â	ñ
2			#	B	R	ˆ	b	r			Â	â	Â	Ñ	ã	õ
3			\$	C	S	˜	c	s			Ã	ã	Ã	Ó	ä	ö
4			%	D	T	¸	d	t			Ä	ä	Ä	Ö	å	ø
5			&	E	U	¸	e	u			Å	å	Å	Ö	î	ï
6			'	F	V	¸	f	v			Š	š	Š	Č	ć	č
7			(G	W	¸	g	w			Š	š	Š	Č	ĉ	ĉ
8)	H	X	¸	h	x			Š	š	Š	Č	ċ	ċ
9			*	I	Y	¸	i	y			Š	š	Š	Č	ċ	ċ
A			:	J	Z	¸	j	z			Š	š	Š	Č	ċ	ċ
B			;	K	[¸	k	{			Š	š	Š	Č	ċ	ċ
C			<	L	\	¸	l				Š	š	Š	Č	ċ	ċ
D			=	M]	¸	m	}			Š	š	Š	Č	ċ	ċ
E			>	N	^	¸	n	~			Š	š	Š	Č	ċ	ċ
F			/	O	_	¸	o	¸			Š	š	Š	Č	ċ	ċ

PsMath (5M)

HexCode	0	1	2	3	4	5	6	7	8	9	A	B	C	D	E	F
0				≡	Π	—	π				°	×	∠	◇		
1			!	A	Θ	α	θ				±	ℑ	∇	<	}	
2			√	B	P	β	ρ				±	ℑ	∇	<	}	
3			#	X	Σ	χ	σ				≤	≥	⊗	⊗	⊗	
4			∃	Δ	T	δ	τ				/	×	⊗	⊗	⊗	
5			%	E	Y	ε	v				∞	∞	⊕	∏	∑	
6			&	Φ	ς	φ	ω				f	∂	∅	√		
7			∞	Γ	Ω	γ	ω				♣	•	∩	∪	·	
8			(H	Ξ	η	ξ				♥	+	∩	∪	·	
9)	I	Ψ	ι	ψ				♦	≠	∩	∪	·	
A			*	:	∂	φ	ζ				♠	≡	∩	∪	·	
B			+	;	K	κ	{				↔	≈	∩	∪	·	
C			,	<	Λ	λ					↑	∴	∩	∪	·	
D			-	=	M	μ	}				↑	∴	∩	∪	·	
E			.	>	N	ν	~				→	∴	∩	∪	·	
F			/	?	O	ο					↓	∴	∩	∪	·	

8859-9 ISO(5N)

HexCode	0	1	2	3	4	5	6	7	8	9	A	B	C	D	E	F
0			0	@	P	`	p						À	Ĝ	à	ğ
1		!	1	A	Q	a	q				ı	±	Á	Ñ	á	ñ
2		"	2	B	R	b	r				ı	²	Â	Ò	â	ò
3		#	3	C	S	c	s				ı	³	Ã	Ó	ã	ó
4		\$	4	D	T	d	t				ı	´	Ä	Ô	ä	ô
5		%	5	E	U	e	u				ı	µ	Å	Õ	å	õ
6		&	6	F	V	f	v				ı	¶	Æ	Ö	æ	ö
7		'	7	G	W	g	w				ı	·	Ç	Ø	ç	÷
8		(8	H	X	h	x				ı	¸	È	Ù	è	ù
9)	9	I	Y	i	y				ı	¸	É	Ú	é	ú
A		*	:	J	Z	j	z				ı	¸	Ê	Û	ê	û
B		+	;	K	[k	{				ı	¸	Ë	Ü	ë	ü
C		,	<	L	\	l	}				ı	¸	Ì	Ý	ì	ý
D		.	=	M	^	m	~				ı	¸	Í	Ş	í	ş
E		>		N	~	n					ı	¸	Î	ß	î	ÿ
F		/	?	O	_	o	☒				ı	¸	Ï		ï	

8859-15 ISO

CODE	8	9	A	B	C	D	E	F
0				°	À	Ð	à	ð
1			ı	±	Á	Ñ	á	ñ
2			ı	²	Â	Ò	â	ò
3			ı	³	Ã	Ó	ã	ó
4			ı	´	Ä	Ô	ä	ô
5			ı	µ	Å	Õ	å	õ
6			ı	¶	Æ	Ö	æ	ö
7			ı	·	Ç	Ø	ç	÷
8			ı	¸	È	Ù	è	ù
9			ı	¸	É	Ú	é	ú
A			ı	¸	Ê	Û	ê	û
B			ı	¸	Ë	Ü	ë	ü
C			ı	¸	Ì	Ý	ì	ý
D			ı	¸	Í	Þ	í	þ
E			ı	¸	Î		î	
F			ı	¸	Ï		ï	

WiTurkish (5T)

HexCode	0	1	2	3	4	5	6	7	8	9	A	B	C	D	E	F
0				@	P	`	p					°	À	Ğ	à	ğ
1		!	1	A	Q	a	q				´	±	Á	Ñ	á	ñ
2		"	2	B	R	b	r	,	´	´	ı	²	Â	Ò	â	ò
3		#	3	C	S	c	s	.	“	“	ı	³	Ã	Ó	ã	ó
4		\$	4	D	T	d	t	”	”	”	ı	´	Ä	Ô	ä	ô
5		%	5	E	U	e	u	...	•	•	ı	µ	Å	Õ	å	õ
6		&	6	F	V	f	v	†	–	–	ı	¶	Æ	Ö	æ	ö
7		'	7	G	W	g	w	‡	—	—	ı	·	Ç	×	ç	÷
8		(8	H	X	h	x	ˆ	™	™	ı	°	È	Ø	è	ø
9)	9	I	Y	i	y	%	Š	š	ı	ı	É	Ù	é	ù
A		*	:	J	Z	j	z	%	Š	š	ı	ı	Ê	Ú	ê	ú
B		+	;	K	[k	{	Š	Š	Š	ı	ı	Ë	Û	ë	û
C		,	<	L	\	l		Š	Š	Š	ı	ı	Ì	Ü	ì	ü
D		-	=	M]	m	}	Š	Š	Š	ı	ı	Í	İ	í	ı
E		.	>	N	^	n	~	Š	Š	Š	ı	ı	Î	Ş	î	ş
F		/	?	O	_	o	~	Š	Š	Š	ı	ı	Ï	Ş	ï	ş

MsPublishing (6J)

HexCode	0	1	2	3	4	5	6	7	8	9	A	B	C	D	E	F
0					2		*					°			Q	
1		1									´	•	˘	˙		
2		"			R		%	š			”	•	˘	˙		
3		3			Š	%	š				ˆ	•	˘	˙		
4		4			™						˜	°	˘	˙		
5		5										°	˘	˙		ı
6		7										°	˘	˙	IJ	ıj
7		,										°	˘	˙	L	ıı
8		9										°	˘	˙	L	ıı
9		0			ÿ						fi	■	°	˘		
A		8			Ž		ž				ff	°	˘	˙		
B		†									ffi	□	˘	˙		
C		,				ℓ					ffi	□	˘	˙		
D		–	”	†	–						ffi	%	˘	˙		
E		...			–	°				Pt	◊	◊	˘	˙		
F		/			œ	=	œ			f	◊	◊	˘	˙		˘

VeMath (6M)

HexCode	0	1	2	3	4	5	6	7	8	9	A	B	C	D	E	F
0				0	≅	Π	—	π			◇	®	≤	↓		∏
1			!	1	A	Θ	α	θ			√	∩	◆	↑	·	™
2			∀	2	B	P	β	ρ			∪	∪	≥	®	∠	←
3			#	3	X	Σ	χ	σ			∪		∂	·	∪	↔
4			∃	4	Δ	T	δ	τ			∪	∪	∂	·	f	∩
5			%	5	E	Y	ε	v			∪	∩	·	∩	}	∩
6			&	6	Φ	ς	φ	w			∪	⊕	∩	∩	}	∩
7			ε	7	Γ	Ω	γ	ω			∪	⊗	∩	∩	}	∩
8			(8	H	Ξ	η	ξ			∪	⊗	∩	∩	}	∩
9)	9	I	Ψ	ι	ψ			∪	∩	♠	↑	∩	∩
A		*	:	:	∂	Z	φ	ζ			∪	∩	α	∩	∩	∩
B		+	;	;	K	[κ	{		∩	∩	∩	·	∩	∩	∩
C		,	<	<	Λ	∩	λ			∩	∩	∩	/	∩	∩	∩
D		-	=	=	M	∩	μ	v		∩	∩	∩	∩	∩	∩	∩
E		.	>	>	N	∩	ν	o		∩	∩	∩	∩	∩	∩	∩
F		/	?	?	O	∩	o	~		∩	∩	∩	∩	∩	∩	∩

DeskTop (7J)

HexCode	0	1	2	3	4	5	6	7	8	9	A	B	C	D	E	F
0				0	@	P	,	p			¶	“	±	>	°	ˆ
1			!	1	A	Q	a	q			§	”	×	<	æ	˘
2			”	2	B	R	b	r			§	μ	+	»	Æ	˙
3			#	3	C	S	c	s			†	‰	+	»	Æ	˙
4			\$	4	D	T	d	t			‡	•	°	,	ð	˙
5			%	5	E	U	e	u			•	•	°	,	Ð	˙
6			&	6	F	V	f	v			•	°	°	,	ð	˙
7			'	7	G	W	g	w			™	°	¼	∩	Ï	˙
8			(8	H	X	h	x			™	°	½	∩	Ï	˙
9)	9	I	Y	i	y			™	°	¾	∩	Ï	˙
A		*	:	:	J	Z	j	z			™	°	1	∩	∩	∩
B		+	;	;	K	[k	{			™	°	2	∩	∩	∩
C		,	<	<	L	\	l				™	°	3	∩	∩	∩
D		-	=	=	M	∩	m	}			™	°	/	∩	∩	∩
E		.	>	>	N	∩	n	~			™	°	∩	∩	∩	∩
F		/	?	?	O	∩	o	⊗			™	°	∩	∩	∩	∩

Math-8 (8M)

HexCode	0	1	2	3	4	5	6	7	8	9	A	B	C	D	E	F
0				0	∴	Π	∴	π				—	⊕	À	⌈	⌋
1			√	1	A	P	α	ρ			↑	∇	⊙	⊥	⌊	⌋
2			˘	2	B	Σ	β	σ			→	∃	⊗	⊥	⌊	⌋
3			°	3	Γ	T	γ	τ			↓	∅	⊖	⊥	⌊	⌋
4			∞	4	Δ	Υ	δ	v			←	⊥	⊖	∞	⌊	⌋
5			÷	5	E	Φ	ε	φ			↑	∩	∧	∫	⌊	⌋
6			α	6	Z	X	ζ	χ			⇒	∩	∨	∫	⌊	⌋
7				7	H	Ψ	η	ψ			⇔	∩	∨	∫	⌊	⌋
8			(8	Θ	Ω	θ	ω			⇔	∩	∨	∫	⌊	⌋
9)	9	I	∇	ι	∂			⇔	∩	∨	∫	⌊	⌋
A			x	e	K	∂	κ	φ			⇔	∩	∨	∫	⌊	⌋
B			+	ε	Λ	ς	λ	ω			⇔	∩	∨	∫	⌊	⌋
C			.	<	M	≤	μ	≅			⇔	∩	∨	∫	⌊	⌋
D			-	=	N	≠	v	≡			⇔	∩	∨	∫	⌊	⌋
E			.	>	Ξ	≥	ε				⇔	∩	∨	∫	⌊	⌋
F			/	≈	O	—	o	⊗			⇔	∩	∨	∫	⌊	⌋

WiE.Europe (9E)

HexCode	0	1	2	3	4	5	6	7	8	9	A	B	C	D	E	F
0				0	@	P	`	p				°	Ř	Đ	ř	đ
1			!	1	A	Q	a	q			´	±	Á	Ñ	á	ñ
2			"	2	B	R	b	r			˘	ı	Â	Ň	â	ň
3			#	3	C	S	c	s	,	“	Ł	ı	Ă	Ó	ó	
4			\$	4	D	T	d	t	„	”	ł	ı	Ä	Ô	ô	
5			%	5	E	U	e	u	…	•	ł	μ	Ĺ	Ö	ö	
6			&	6	F	V	f	v	†	—	ł	¶	Ľ	Ë	ë	
7			'	7	G	W	g	w	‡	—	ł	·	Č	×	ç	
8			(8	H	X	h	x	‰	™	ł	·	Ĉ	Ř	č	
9)	9	I	Y	i	y	‰	™	ł	·	Ċ	É	é	
A			*	:	J	Z	j	z	‰	™	ł	·	Ċ	Ê	ê	
B			+	;	K	[k	{	‰	™	ł	·	Ċ	Ë	ë	
C			,	<	L	[l		‰	™	ł	·	Ċ	Ë	ë	
D			-	=	M]	m	}	‰	™	ł	·	Ċ	Ë	ë	
E			.	>	N	^	n	~	‰	™	ł	·	Ċ	Ë	ë	
F			/	?	O	_	o	⊗	‰	™	ł	·	Ċ	Ë	ë	

PcTk437 (9T)

HexCode	0	1	2	3	4	5	6	7	8	9	A	B	C	D	E	F
0					@	P	`	p	Ç	É	á	☐	⌈	⌋	α	≡
1	☺	◀	!	1	A	Q	a	q	ü	æ	í	☒	⌈	⌋	β	±
2	☹	↕	"	2	B	R	b	r	é	Æ	ó	☒	⌈	⌋	Γ	≥
3	♥	!!	#	3	C	S	c	s	â	ô	ú	⌋	⌈	⌋	π	≤
4	♦	¶	\$	4	D	T	d	t	ä	ö	ñ	⌋	⌈	⌋	Σ	∫
5	♣	§	%	5	E	U	e	u	à	ò	ñ	⌋	⌈	⌋	σ	∫
6	♠	±	&	6	F	V	f	v	â	ù	Û	⌋	⌈	⌋	μ	∫
7	•	↑	'	7	G	W	g	w	ç	ê	ë	⌋	⌈	⌋	τ	∫
8	■	↑	(8	H	X	h	x	ç	ê	ë	⌋	⌈	⌋	φ	∫
9	○	↓)	9	I	Y	i	y	è	ï	Û	⌋	⌈	⌋	Θ	∫
A	☐	→	*	:	J	Z	j	z	è	ï	Û	⌋	⌈	⌋	Ω	∫
B	♂	←	+	;	K	[k	{	è	ï	Û	⌋	⌈	⌋	δ	∫
C	♀	⌈	,	<	L	\	l		è	ï	Û	⌋	⌈	⌋	∞	∫
D	♫	↕	.	=	M]	m	}	è	ï	Û	⌋	⌈	⌋	φ	∫
E	♫	↕	-	>	N	^	n	~	è	ï	Û	⌋	⌈	⌋	ε	∫
F	☼	↕	/	?	O	_	o	△	è	ï	Û	⌋	⌈	⌋	∫	∫

PcEur858

CODE	0	1	2	3	4	5	6	7	8	9	A	B	C	D	E	F
0				0	@	P	'	p	Ç	É	á	☐	⌈	⌋	ó	—
1	☺	◀	!	1	A	Q	a	q	ü	æ	í	☒	⌈	⌋	β	±
2	☹	↕	"	2	B	R	b	r	é	Æ	ó	☒	⌈	⌋	ô	±
3	♥	!!	#	3	C	S	c	s	â	ô	ú	⌋	⌈	⌋	ö	±
4	♦	¶	\$	4	D	T	d	t	ä	ö	ñ	⌋	⌈	⌋	ø	±
5	♣	§	%	5	E	U	e	u	à	ò	ñ	⌋	⌈	⌋	μ	±
6	♠	±	&	6	F	V	f	v	â	ù	Û	⌋	⌈	⌋	ρ	±
7	•	↑	'	7	G	W	g	w	ç	ê	ë	⌋	⌈	⌋	υ	±
8	■	↑	(8	H	X	h	x	ç	ê	ë	⌋	⌈	⌋	φ	±
9	○	↓)	9	I	Y	i	y	è	ï	Û	⌋	⌈	⌋	υ	±
A	☐	→	*	:	J	Z	j	z	è	ï	Û	⌋	⌈	⌋	υ	±
B	♂	←	+	;	K	[k	{	è	ï	Û	⌋	⌈	⌋	υ	±
C	♀	⌈	,	<	L	\	l		è	ï	Û	⌋	⌈	⌋	υ	±
D	♫	↕	.	=	M]	m	}	è	ï	Û	⌋	⌈	⌋	υ	±
E	♫	↕	-	>	N	^	n	~	è	ï	Û	⌋	⌈	⌋	υ	±
F	☼	↕	/	?	O	_	o	△	è	ï	Û	⌋	⌈	⌋	υ	±

Windows (9U)

HexCode	0	1	2	3	4	5	6	7	8	9	A	B	C	D	E	F
0				@	P	`	p					°	À	Ð	à	ð
1		!		A	Q	a	q			´	±	±	Á	Ñ	á	ñ
2		"		B	R	b	r			´	²	²	Â	Ò	â	ò
3		#		C	S	c	s			´	³	³	Ã	Ó	ã	ó
4		\$		D	T	d	t			´	´	´	Ä	Ö	ä	ö
5		%		E	U	e	u			´	µ	µ	Å	Õ	å	õ
6		&		F	V	f	v			´	¶	¶	Æ	Ö	æ	ö
7		'		G	W	g	w			´	·	·	Ç	×	ç	÷
8		(H	X	h	x			´	¸	¸	È	Ø	è	ø
9)		I	Y	i	y			´	¸	¸	É	Ù	é	ù
A		*	:	J	Z	j	z			´	¸	¸	Ê	Ú	ê	ú
B		+	;	K	[k	{			´	¸	¸	Ë	Û	ë	û
C		,	<	L	\	l				´	¸	¸	Ì	Ü	ì	ü
D		-	=	M]	m	}			´	¸	¸	Í	Ý	í	ý
E		.	>	N	^	n	~			´	¸	¸	Î	Þ	î	þ
F		/	?	O	_	o	~			´	¸	¸	Ï	ß	ï	ÿ

PsText (10J)

HexCode	0	1	2	3	4	5	6	7	8	9	A	B	C	D	E	F
0				@	P	`	p							—	Æ	æ
1		!		A	Q	a	q				ı	ı				
2		"		B	R	b	r				ı	ı				
3		#		C	S	c	s				ı	ı				
4		\$		D	T	d	t				/	/				
5		%		E	U	e	u				ı	ı				
6		&		F	V	f	v				f	f				
7		'		G	W	g	w				ı	ı				
8		(H	X	h	x				ı	ı			Ł	ł
9)		I	Y	i	y				ı	ı			Œ	œ
A		*	:	J	Z	j	z				ı	ı			Œ	œ
B		+	;	K	[k	{				ı	ı			Œ	œ
C		,	<	L	\	l					ı	ı			Œ	œ
D		-	=	M]	m	}				ı	ı			Œ	œ
E		.	>	N	^	n	~				ı	ı			Œ	œ
F		/	?	O	_	o	~				ı	ı			Œ	œ

IBM-US (10U)

HexCode	0	1	2	3	4	5	6	7	8	9	A	B	C	D	E	F
0				0	@	P	`	p	Ç	É	á	⊞	⌒	≡	α	≡
1	☺	◀	!	1	A	Q	a	q	ü	æ	í	⊞	⌒	≡	β	±
2	☹	↕	!"	2	B	R	b	r	é	Æ	ó	⊞	⌒	≡	Γ	≧
3	♥	!!	#	3	C	S	c	s	â	ô	ú	⊞	⌒	≡	π	≤
4	♦	¶	\$	4	D	T	d	t	ä	ö	ñ	⊞	⌒	≡	Σ	∫
5	♣	§	%	5	E	U	e	u	à	ò	Ñ	⊞	⌒	≡	σ	∫
6	♠	¶	&	6	F	V	f	v	â	ù	°	⊞	⌒	≡	τ	÷
7	●	↕	'	7	G	W	g	w	ç	ê	°	⊞	⌒	≡	φ	≈
8	■	↑	(8	H	X	h	x	ç	ë	°	⊞	⌒	≡	τ	≈
9	○	↓)	9	I	Y	i	y	è	ë	°	⊞	⌒	≡	Θ	·
A	◻	→	*	A	J	Z	j	z	è	Û	°	⊞	⌒	≡	Ω	·
B	♂	←	+	B	K	[k	{	è	Ü	°	⊞	⌒	≡	δ	√
C	♀	⌒	,	C	L]	l		è	£	°	⊞	⌒	≡	∞	²
D	♫	↕	-	D	M	^	m	~	è	¥	°	⊞	⌒	≡	φ	²
E	♫	↕	.	E	N	~	n	°	è	Pt	°	⊞	⌒	≡	ε	²
F	⚙	▼	/	F	O	_	o	◻	è	Ä	°	⊞	⌒	≡	∩	²

IBM-DN (11U)

HexCode	0	1	2	3	4	5	6	7	8	9	A	B	C	D	E	F
0				0	@	P	`	p	Ç	É	á	⊞	⌒	≡	α	≡
1	☺	◀	!	1	A	Q	a	q	ü	æ	í	⊞	⌒	≡	β	±
2	☹	↕	!"	2	B	R	b	r	é	Æ	ó	⊞	⌒	≡	Γ	≧
3	♥	!!	#	3	C	S	c	s	â	ô	ú	⊞	⌒	≡	π	≤
4	♦	¶	\$	4	D	T	d	t	ä	ö	ñ	⊞	⌒	≡	Σ	∫
5	♣	§	%	5	E	U	e	u	à	ò	Ñ	⊞	⌒	≡	σ	∫
6	♠	¶	&	6	F	V	f	v	â	ù	°	⊞	⌒	≡	τ	÷
7	●	↕	'	7	G	W	g	w	ç	ê	°	⊞	⌒	≡	φ	≈
8	■	↑	(8	H	X	h	x	ç	ë	°	⊞	⌒	≡	τ	≈
9	○	↓)	9	I	Y	i	y	è	Û	°	⊞	⌒	≡	Θ	·
A	◻	→	*	A	J	Z	j	z	è	Ü	°	⊞	⌒	≡	Ω	·
B	♂	←	+	B	K	[k	{	è	ø	°	⊞	⌒	≡	δ	√
C	♀	⌒	,	C	L]	l		è	£	°	⊞	⌒	≡	∞	²
D	♫	↕	-	D	M	^	m	~	è	Ø	°	⊞	⌒	≡	φ	²
E	♫	↕	.	E	N	~	n	°	è	Lt	°	⊞	⌒	≡	ε	²
F	⚙	▼	/	F	O	_	o	◻	è	Ä	°	⊞	⌒	≡	∩	²

McText (12J)

HexCode	0	1	2	3	4	5	6	7	8	9	A	B	C	D	E	F
0				0	@	P	`	p	Ä	è	†	∞	¡	—	‡	Ò
1			!	1	A	Q	a	q	Å	é	°	±	í	—	·	Ó
2			"	2	B	R	b	r	Ç	í	e	≤	ï	“	‚	Ô
3			#	3	C	S	c	s	È	î	£	≥	√	”	„	Ù
4			\$	4	D	T	d	t	É	ï	§	¥	f	‚	%	Û
5			%	5	E	U	e	u	Ë	î	•	μ	≈	‚	‰	Ü
6			&	6	F	V	f	v	Ï	ï	¶	∂	Δ	‚	ˆ	˘
7			'	7	G	W	g	w	Ö	ñ	§	∑	«	◊	˙	˚
8			(8	H	X	h	x	Ü	ò	¶	∏	»	◊	ÿ	˛
9)	9	I	Y	i	y	ä	ó	©	∏	»	ÿ	ÿ	˛
A			*	:	J	Z	j	z	å	ö	™	∏	»	ÿ	ÿ	˛
B			+	;	K	[k	{	å	õ	™	∏	»	ÿ	ÿ	˛
C			,	<	L	\	l	}	å	ü	™	∏	»	ÿ	ÿ	˛
D			-	=	M]	m	~	å	ù	™	∏	»	ÿ	ÿ	˛
E			.	>	N	^	n		å	ú	™	∏	»	ÿ	ÿ	˛
F			/	?	O	_	o		å	ü	™	∏	»	ÿ	ÿ	˛

PcMultilingual (12U)

HexCode	0	1	2	3	4	5	6	7	8	9	A	B	C	D	E	F
0				0	@	P	`	p	Ç	É	á	⏏	⏏	⏏	Ó	-
1	☺	▶	!	1	A	Q	a	q	ü	æ	í	⏏	⏏	ø	Ô	±
2	☹	◀	"	2	B	R	b	r	é	Æ	ó	⏏	⏏	ð	Ò	=
3	♥	↕	#	3	C	S	c	s	â	ø	ú	⏏	⏏	É	Ò	¼
4	♦	¶	\$	4	D	T	d	t	ä	ö	ñ	⏏	⏏	È	Ô	¶
5	♣	§	%	5	E	U	e	u	à	ò	ˆ	⏏	⏏	É	Ô	§
6	♠	¶	&	6	F	V	f	v	â	ù	ˆ	⏏	⏏	È	Ô	§
7	●	↕	'	7	G	W	g	w	ç	ü	ˆ	⏏	⏏	È	Ô	§
8	◼	↕	(8	H	X	h	x	ê	ÿ	ˆ	⏏	⏏	È	Ô	§
9	◯	↕)	9	I	Y	i	y	ë	ÿ	ˆ	⏏	⏏	È	Ô	§
A	◼	→	*	:	J	Z	j	z	è	ÿ	ˆ	⏏	⏏	È	Ô	§
B	♂	←	+	;	K	[k	{	è	ÿ	ˆ	⏏	⏏	È	Ô	§
C	♀	↔	,	<	L	\	l	}	è	ÿ	ˆ	⏏	⏏	È	Ô	§
D	♪	↔	-	=	M]	m	~	è	ÿ	ˆ	⏏	⏏	È	Ô	§
E	♫	↕	.	>	N	^	n		è	ÿ	ˆ	⏏	⏏	È	Ô	§
F	⚙	▼	/	?	O	_	o		è	ÿ	ˆ	⏏	⏏	È	Ô	§

VeInternational (13J)

HexCode	0	1	2	3	4	5	6	7	8	9	A	B	C	D	E	F
0			0	@	P	'	p				„	%	â	Å	Á	Œ
1		!	1	A	Q	a	q				À	“	ê	î	Ã	œ
2		"	2	B	R	b	r				Â	”	ô	ø	ä	¶
3		#	3	C	S	c	s				Ê	°	û	Æ		‡
4		\$	4	D	T	d	t				È	Ç	á	å		‡
5		%	5	E	U	e	u				Ë	Ç	é	í	Í	—
6		&	6	F	V	f	v				Ï	Ñ	ó	ø	Ì	—
7		'	7	G	W	g	w				ï	ñ	ú	æ	Ó	—
8		(8	H	X	h	x				ï	ñ	à	ä	Ö	—
9)	9	I	Y	i	y				ï	ñ	è	ì	Õ	—
A		*	:	J	Z	j	z				ï	ñ	ò	ï	Ö	—
B		+	;	K	[k	{			ï	ñ	£	ù	Û	Š	—
C		,	<	L	\	l				ï	ñ	¥	ä	É	š	—
D		-	=	M]	m	}			ï	ñ	§	ë	Ï	š	—
E		.	>	N	^	n	~			ï	ñ	§	ö	Ï	ÿ	—
F		/	?	O	_	o				ï	ñ	§	ü	Ö	ÿ	—

VeUS (14J)

HexCode	0	1	2	3	4	5	6	7	8	9	A	B	C	D	E	F
0			0	@	P	'	p				„	%				
1		!	1	A	Q	a	q				“	”				¶
2		"	2	B	R	b	r				”	°				‡
3		#	3	C	S	c	s					°				—
4		\$	4	D	T	d	t									—
5		%	5	E	U	e	u									—
6		&	6	F	V	f	v									—
7		'	7	G	W	g	w									—
8		(8	H	X	h	x									—
9)	9	I	Y	i	y									—
A		*	:	J	Z	j	z									—
B		+	;	K	[k	{									—
C		,	<	L	\	l										—
D		-	=	M]	m	}									—
E		.	>	N	^	n	~									—
F		/	?	O	_	o										—

PiFont (15U)

HexCode	0	1	2	3	4	5	6	7	8	9	A	B	C	D	E	F
0					::	ℙ	[]								
1					Δ	ℙ	[]								
2						ℙ	()								
3						ℙ	()								
4							+	+								
5							+	+								
6							+	+								
7							+	+								
8							+	+								
9							+	+								
A							+	+								
B							+	+								
C							+	+								
D							+	+								
E							+	+								
F							+	+								

PcE.Europe (17U)

HexCode	0	1	2	3	4	5	6	7	8	9	A	B	C	D	E	F
0					@	P	`	p	Ç	É	á	⏏	⏏	⏏	Ó	-
1	☉	▶	!	1	A	Q	a	q	ü	Í	í	⏏	⏏	⏏	Ó	·
2	☺	◀	"	2	B	R	b	r	ü	í	ó	⏏	⏏	⏏	Ó	·
3	♥	↕	#	3	C	S	c	s	ä	ô	ú	⏏	⏏	⏏	Ó	·
4	♦	⏏	\$	4	D	T	d	t	ä	ö	û	⏏	⏏	⏏	Ó	·
5	♣	⏏	%	5	E	U	e	u	ü	l	š	⏏	⏏	⏏	Ó	·
6	♠	⏏	&	6	F	V	f	v	é	l	š	⏏	⏏	⏏	Ó	·
7	●	⏏	'	7	G	W	g	w	ç	š	ž	⏏	⏏	⏏	Ó	·
8	◼	⏏	(8	H	X	h	x	ç	š	ž	⏏	⏏	⏏	Ó	·
9	○	⏏)	9	I	Y	i	y	ç	š	ž	⏏	⏏	⏏	Ó	·
A	◼	⏏	:		J	Z	j	z	ç	š	ž	⏏	⏏	⏏	Ó	·
B	♂	⏏	*		K	[k	{	ç	š	ž	⏏	⏏	⏏	Ó	·
C	♀	⏏	<		L	\	l	}	ç	š	ž	⏏	⏏	⏏	Ó	·
D	♫	⏏	=		M]	m	~	ç	š	ž	⏏	⏏	⏏	Ó	·
E	♫	⏏	>		N	^	n	~	ç	š	ž	⏏	⏏	⏏	Ó	·
F	☼	⏏	/		O	_	o	~	ç	š	ž	⏏	⏏	⏏	Ó	·

Symbol (19M)

HexCode	0	1	2	3	4	5	6	7	8	9	A	B	C	D	E	F
0				0	≡	Π	~	π				°	∞	∠	◊	
1			!	1	A	Θ	α	θ			Υ	±	∞	∇	<	>
2			√	2	B	P	β	ρ			·	"	∞	∞	⊗	ƒ
3			#	3	X	Σ	χ	σ			≤	≥	∞	∞	∞	∞
4			Ξ	4	Δ	T	δ	τ			/	×	⊗	∞	∞	∞
5			%	5	E	Υ	ε	υ			∞	∞	⊕	∞	∞	∞
6			&	6	Φ	ς	φ	ω			f	∞	∞	∞	∞	∞
7			∞	7	Γ	Ω	γ	η			♣	∞	∞	∞	∞	∞
8			(8	H	Ξ	η	ξ			♠	∞	∞	∞	∞	∞
9)	9	I	Ψ	ι	ψ			♥	∞	∞	∞	∞	∞
A			*	:	Θ	Z	φ	ζ			♣	∞	∞	∞	∞	∞
B			+	;	K	[κ	{			♠	∞	∞	∞	∞	∞
C			,	<	Λ	∞	λ				♠	∞	∞	∞	∞	∞
D			-	=	M	∞	μ	~			♠	∞	∞	∞	∞	∞
E			.	>	N	∞	ν	~			♠	∞	∞	∞	∞	∞
F			/	?	O	∞	ο	~			♠	∞	∞	∞	∞	∞

WiAnsi (19U)

HexCode	0	1	2	3	4	5	6	7	8	9	A	B	C	D	E	F
0				0	@	P	`	p				°	À	Ð	à	ð
1			!	1	A	Q	a	q			±	±	À	Ñ	á	ñ
2			"	2	B	R	b	r			²	²	À	Ò	â	ò
3			#	3	C	S	c	s		f	"	"	À	Ó	ã	ó
4			\$	4	D	T	d	t		"	"	"	À	Ô	ä	ô
5			%	5	E	U	e	u		"	"	"	À	Õ	å	å
6			&	6	F	V	f	v		"	"	"	À	Ö	æ	æ
7			'	7	G	W	g	w		"	"	"	À	×	ç	ç
8			(8	H	X	h	x		"	"	"	À	Ø	è	è
9)	9	I	Y	i	y		"	"	"	À	Ù	é	é
A			*	:	J	Z	j	z		"	"	"	À	Ú	ê	ê
B			+	;	K	[k	{		"	"	"	À	Û	ë	ë
C			,	<	L	\	l			"	"	"	À	Ü	ì	ì
D			-	=	M]	m	}		"	"	"	À	Ý	í	í
E			.	>	N	^	n	~		"	"	"	À	Þ	î	î
F			/	?	O	_	o	~		"	"	"	À	ß	ï	ï

Wingdings (579L)

HexCode	0	1	2	3	4	5	6	7	8	9	A	B	C	D	E	F
0																
1																
2																
3																
4																
5																
6																
7																
8																
9																
A																
B																
C																
D																
E																
F																

OCR A (00)

CODE	0	1	2	3	4	5	6	7	8	9	A	B	C	D	E	F
0				0	@	P	H	p								
1		!	1	A	Q	a	q									
2		"	2	B	R	b	r									
3		#	3	C	S	c	s									
4		\$	4	D	T	d	t									
5		%	5	E	U	e	u									
6		&	6	F	V	f	v									
7		'	7	G	W	g	w									
8		(8	H	X	h	x									
9)	9	I	Y	i	y									
A		*	:	J	Z	j	z									
B		+	;	K	[k	{									
C		,	<	L	\	l										
D		-	=	M]	m	}									
E		.	>	N	^	n	~									
F		/	?	O	_	o	■									

OCR B (10)

CODE	0	1	2	3	4	5	6	7	8	9	A	B	C	D	E	F
0				0	@	P	`	p						Å		
1		!	1	A	Q	a	q									
2		"	2	B	R	b	r							Ø		
3		#	3	C	S	c	s							Æ		
4		\$	4	D	T	d	t							å		
5		%	5	E	U	e	u									
6		&	6	F	V	f	v				Ñ			ø		
7		'	7	G	W	g	w							æ		
8		(8	H	X	h	x			,				Å		
9)	9	I	Y	i	y			,			IJ		ij	
A		*	:	J	Z	j	z			^				ö		
B		+	;	K	[k	{			~				ü		
C		/	<	L	\	l				~						
D		-	=	M]	m	}			.						
E		.	>	N	^	n	o							ß		
F		/	?	O	_	o	■									

OCR B Extension (3Q)

CODE	0	1	2	3	4	5	6	7	8	9	A	B	C	D	E	F
0						Å										
1																
2						Ø										
3						Æ										
4						å										
5																
6				Ñ		ø										
7						æ										
8				,		Å										
9				,				ij								
A				^		ö										
B				~		ü										
C				~												
D				.		ß										
E																
F																

Code 3-9 (0Y)

CODE	0	1	2	3	4	5	6	7	8	9	A	B	C	D	E	F
0																
1																
2																
3																
4																
5																
6																
7																
8																
9																
A																
B																
C																
D																
E																
F																

EAN/UPC (8Y)

CODE	0	1	2	3	4	5	6	7	8	9	A	B	C	D	E	F
0																
1																
2																
3																
4																
5																
6																
7																
8																
9																
A																
B																
C																
D																
E																
F																

Jeu international pour les jeux ISO

Pour obtenir les jeux de symboles ci-dessous, remplacez les caractères des jeux ANSI ASCII par les caractères du tableau.

Jeu ISO	Code hexadécimal ASCII
	23 24 40 5B 5C 5D 5E 60 7B 7C 7D 7E
ANSI ASCII (0U)	# \$ @ [\] ^ ' { } ~
Norweg 1 (0D)	# \$ @ Æ Ø Å ^ ` æ ø å -
French (0F)	£ \$ à · ç § ^ ` é ù è "
HP German (0G)	£ \$ § Ä Ö Ü ^ ` ä ö ü ß
Italian (0I)	£ \$ § · ç é ^ ` ù à ò è ì
JIS ASCII (0K)	# \$ @ [¥] ^ ` { } -
Swedis 2 (0S)	# □ É Ä Ö Å Ü é ä ö å ü
Norweg 2 (1D)	§ \$ @ Æ Ø Å ^ ` æ ø å
UK (1E)	£ \$ @ [\] ^ ` { } -
French 2 (1F)	£ \$ à · ç § ^ μ é ù è "
German (1G)	# \$ § Ä Ö Ü ^ ` ä ö ü ß
HP Spanish (1S)	# \$ @ ; Ñ ¿ · ` { ñ } ~
Chinese (2K)	# ¥ @ [\] ^ ` { } -
Spanish (2S)	£ \$ § ; Ñ ¿ ^ ` · ñ ç ~
IRV (2U)	# □ @ [\] ^ ` { } -
Swedish (3S)	# □ @ Ä Ö Å ^ ` ä ö å -
Portuguese (4S)	# \$ § Ã Ç Õ ^ ` ã ç õ ·
IBM Portuguese (5S)	# \$ ´ Ä Ç Õ ^ ` ã ç õ ~
IBM Spanish (6S)	# \$ · ; Ñ Ç ¿ ` ´ ñ ç "

En mode ESC/P 2 ou FX

	8859-15 ISO, PC 437, 850, 860, 863, 865	857, 852, BRASCII, Abicomp	PC 437	OCR A	PcEur858
EPSON Roman	Disponible	Non disponible	Non disponible	Non disponible	Disponible
Courier SWC	Disponible	Disponible	Non disponible	Non disponible	Disponible
EPSON Sans serif	Disponible	Non disponible	Non disponible	Non disponible	Disponible
EPSON Prestige	Disponible	Non disponible	Non disponible	Non disponible	Disponible
EPSON Script	Disponible	Non disponible	Non disponible	Non disponible	Disponible
Letter Gothic SWC	Disponible	Disponible	Non disponible	Non disponible	Disponible
Swiss 721 SWM*	Disponible	Disponible	Non disponible	Non disponible	Disponible
Dutch 801 SWM*	Disponible	Disponible	Non disponible	Non disponible	Disponible
OCR B	Non disponible	Non disponible	Disponible	Non disponible	Disponible
OCR A	Non disponible	Non disponible	Non disponible	Disponible	Non disponible

* Disponible seulement en mode ESC/P 2.

8859-15 ISO

PC437 (U.S./Standard Europe)

CODE	8	9	A	B	C	D	E	F
0			•	•	•	•	•	•
1			À	Á	Â	Ã	Ä	Å
2			Ä	Å	À	Á	Â	Ã
3			€	£	¤	¥	¦	§
4			€	£	¤	¥	¦	§
5			€	£	¤	¥	¦	§
6			€	£	¤	¥	¦	§
7			€	£	¤	¥	¦	§
8			€	£	¤	¥	¦	§
9			€	£	¤	¥	¦	§
A			€	£	¤	¥	¦	§
B			€	£	¤	¥	¦	§
C			€	£	¤	¥	¦	§
D			€	£	¤	¥	¦	§
E			€	£	¤	¥	¦	§
F			€	£	¤	¥	¦	§

CODE	0	1	2	3	4	5	6	7	8	9	A	B	C	D	E	F
0	NUL				@	P	`	p	Ç	É	á	í	ó	õ	ñ	À
1			!	"	£	¤	¥	¦	§	¨	©	ª	«	¬	®	±
2		DC2	!	"	£	¤	¥	¦	§	¨	©	ª	«	¬	®	±
3			#	\$	%	&	'	()	*	:	<	=	>	?	
4		DC4	#	\$	%	&	'	()	*	:	<	=	>	?	
5		S	#	\$	%	&	'	()	*	:	<	=	>	?	
6					F	G	H	I	J	K	L	M	N	O		
7					F	G	H	I	J	K	L	M	N	O		
8					F	G	H	I	J	K	L	M	N	O		
9	HT	EM			F	G	H	I	J	K	L	M	N	O		
A	LF				F	G	H	I	J	K	L	M	N	O		
B	VT	ESC			F	G	H	I	J	K	L	M	N	O		
C	FF				F	G	H	I	J	K	L	M	N	O		
D	CR				F	G	H	I	J	K	L	M	N	O		
E	SO				F	G	H	I	J	K	L	M	N	O		
F	SI				F	G	H	I	J	K	L	M	N	O		

PC850 (Multilingual)

PcEur 858

CODE	8	9	A	B	C	D	E	F
0	Ç	È	É	Ê	Ë	Ì	Í	Î
1	Û	Ü	Ý	Þ	ß	à	á	â
2	ë	è	é	ê	ë	ì	í	î
3	â	ã	ä	å	æ	ç	è	é
4	à	á	â	ã	ä	å	æ	ç
5	à	á	â	ã	ä	å	æ	ç
6	à	á	â	ã	ä	å	æ	ç
7	à	á	â	ã	ä	å	æ	ç
8	à	á	â	ã	ä	å	æ	ç
9	à	á	â	ã	ä	å	æ	ç
A	à	á	â	ã	ä	å	æ	ç
B	à	á	â	ã	ä	å	æ	ç
C	à	á	â	ã	ä	å	æ	ç
D	à	á	â	ã	ä	å	æ	ç
E	à	á	â	ã	ä	å	æ	ç
F	à	á	â	ã	ä	å	æ	ç

CODE	0	1	2	3	4	5	6	7	8	9	A	B	C	D	E	F
0	▶	◀	!	"	£	¤	¥	¦	§	¨	©	ª	«	¬	®	±
1	⊙	◀	!	"	£	¤	¥	¦	§	¨	©	ª	«	¬	®	±
2	◀	! " # \$ % & ' () * : ; < = > ?														
3	◀	! " # \$ % & ' () * : ; < = > ?														
4	◀	! " # \$ % & ' () * : ; < = > ?														
5	◀	! " # \$ % & ' () * : ; < = > ?														
6	◀	! " # \$ % & ' () * : ; < = > ?														
7	◀	! " # \$ % & ' () * : ; < = > ?														
8	◀	! " # \$ % & ' () * : ; < = > ?														
9	◀	! " # \$ % & ' () * : ; < = > ?														
A	◀	! " # \$ % & ' () * : ; < = > ?														
B	◀	! " # \$ % & ' () * : ; < = > ?														
C	◀	! " # \$ % & ' () * : ; < = > ?														
D	◀	! " # \$ % & ' () * : ; < = > ?														
E	◀	! " # \$ % & ' () * : ; < = > ?														
F	◀	! " # \$ % & ' () * : ; < = > ?														

PC860 (Portuguese)

CODE	8	9	A	B	C	D	E	F
0	Ç	É	Á	█	┌	┐	α	≡
1	ü	Ê	Í	█	└	┑	β	±
2	é	Ë	Ó	█	┌	┐	Γ	≥
3	â	Ô	Ú	█	└	┑	Π	≤
4	ã	Õ	Ñ	█	┌	┐	Σ	┌
5	à	Ò	Ń	█	└	┑	σ	┐
6	Á	Û	Ǽ	█	┌	┐	μ	÷
7	ç	Û	Ǿ	█	└	┑	τ	°
8	ê	Û	Ǿ	█	┌	┐	ϕ	°
9	ë	Û	Ǿ	█	└	┑	θ	°
A	è	Û	Ǿ	█	┌	┐	Ω	°
B	í	Û	Ǿ	█	└	┑	δ	°
C	î	Û	Ǿ	█	┌	┐	ø	°
D	ï	Û	Ǿ	█	└	┑	∅	°
E	Ä	Û	Ǿ	█	┌	┐	ε	°
F	Å	Û	Ǿ	█	└	┑	η	°

PC863 (Canadian-French)

CODE	8	9	A	B	C	D	E	F
0	Ç	É	'	█	┌	┐	α	≡
1	ü	Ê	'	█	└	┑	β	±
2	é	Ë	Ó	█	┌	┐	Γ	≥
3	â	Ô	Ú	█	└	┑	Π	≤
4	ã	Õ	Ñ	█	┌	┐	Σ	┌
5	à	Ò	Ń	█	└	┑	σ	┐
6	Á	Û	Ǽ	█	┌	┐	μ	÷
7	ç	Û	Ǿ	█	└	┑	τ	°
8	ê	Û	Ǿ	█	┌	┐	ϕ	°
9	ë	Û	Ǿ	█	└	┑	θ	°
A	è	Û	Ǿ	█	┌	┐	Ω	°
B	í	Û	Ǿ	█	└	┑	δ	°
C	î	Û	Ǿ	█	┌	┐	ø	°
D	ï	Û	Ǿ	█	└	┑	∅	°
E	Ä	Û	Ǿ	█	┌	┐	ε	°
F	Å	Û	Ǿ	█	└	┑	η	°

PC865 (Norwegian)

CODE	8	9	A	B	C	D	E	F
0	Ç	É	Á	█	┌	┐	α	≡
1	ü	Æ	Í	█	└	┑	β	±
2	é	Ë	Ó	█	┌	┐	Γ	≥
3	â	Ô	Ú	█	└	┑	Π	≤
4	ã	Õ	Ñ	█	┌	┐	Σ	┌
5	à	Ò	Ń	█	└	┑	σ	┐
6	Á	Û	Ǽ	█	┌	┐	μ	÷
7	ç	Û	Ǿ	█	└	┑	τ	°
8	ê	Û	Ǿ	█	┌	┐	ϕ	°
9	ë	Û	Ǿ	█	└	┑	θ	°
A	è	Û	Ǿ	█	┌	┐	Ω	°
B	í	Û	Ǿ	█	└	┑	δ	°
C	î	Û	Ǿ	█	┌	┐	ø	°
D	ï	Û	Ǿ	█	└	┑	∅	°
E	Ä	Û	Ǿ	█	┌	┐	ε	°
F	Å	Û	Ǿ	█	└	┑	η	°

PC857 (PcTurk2)

CODE	8	9	A	B	C	D	E	F
0	Ç	É	Á	█	┌	Q	Ó	-
1	ü	Æ	Í	█	└	â	Ö	±
2	é	Ë	Ó	█	┌	ê	Û	±
3	â	Ô	Ú	█	└	Ë	Ö	±
4	ã	Õ	Ñ	█	┌	È	Û	±
5	à	Ò	Ń	█	└	É	Ö	±
6	Á	Û	Ǽ	█	┌	â	Ö	±
7	ç	Û	Ǿ	█	└	Ä	μ	÷
8	ê	Û	Ǿ	█	┌	Å	°	°
9	ë	Û	Ǿ	█	└	Å	°	°
A	è	Û	Ǿ	█	┌	Å	°	°
B	í	Û	Ǿ	█	└	Å	°	°
C	î	Û	Ǿ	█	┌	Å	°	°
D	ï	Û	Ǿ	█	└	Å	°	°
E	Ä	Û	Ǿ	█	┌	Å	°	°
F	Å	Û	Ǿ	█	└	Å	°	°

PC852 (East Europe)

CODE	8	9	A	B	C	D	E	F
0	Ç	É	á	␣	Ł	đ	Ó	-
1	ü	í	ó	␣	ł	Đ	Ò	ˆ
2	é	í	ó	␣	ł	Đ	Õ	ˆ
3	â	ô	ú	␣	ł	È	Ń	ˆ
4	ä	ö	Ą	ł	ł	đ	ń	ˆ
5	û	Ł	ą	ł	ł	Ń	ñ	ˆ
6	ć	İ	ż	ł	ł	İ	š	ˆ
7	ç	ı	ż	ł	ł	ı	š	ˆ
8	ë	Ö	Ę	ł	ł	Ë	Ŕ	ˆ
9	ë	Ö	Ę	ł	ł	Ë	Ŕ	ˆ
A	Ö	Ü	ę	ł	ł	Ë	Ŕ	ˆ
B	ö	ü	ę	ł	ł	Ë	Ŕ	ˆ
C	ı	ł	ç	ł	ł	ı	Ÿ	ˆ
D	ż	ł	ć	ł	ł	ż	ý	ˆ
E	Ä	×	«	ł	ł	Ä	ř	ˆ
F	Ć	č	»	ł	ł	Ć	ř	ˆ

BRASCII

CODE	8	9	A	B	C	D	E	F
0	NUL				°	À	Đ	à
1					±	Á	Ñ	á
2		DC2	ı	±	²	Â	Ò	â
3			ı	±	³	Ã	Ó	ã
4		DC4	ı	±	´	Ä	Ô	ä
5			ı	±	µ	Å	Õ	å
6					¶	Æ	Ö	ö
7					·	Ç	Ø	ç
8					¸	È	Ø	è
9	HT	EM	ı	ı	¹	É	Ù	é
A	LF		ı	ı	º	Ê	Ú	ê
B	VT	ESC	«	»	»	Ë	Û	ë
C	FF		ı	ı	»	Ì	Ü	ì
D	CR		ı	ı	»	Í	Ý	í
E	SO		ı	ı	»	Î	Þ	î
F	SI		ı	ı	»	Ï	ÿ	ï

Abicomp

CODE	8	9	A	B	C	D	E	F
0	NUL			ò	ı	ò		
1			À	Ó	à	ó		
2		DC2	À	Ô	á	ô		
3			À	Õ	â	õ		
4		DC4	À	Ö	ã	ö		
5			À	Ø	ä	ø		
6			Ç	Ù	ç	ù		
7			È	Ú	è	ú		
8			É	Û	é	û		
9	HT	EM	Ê	Ü	ê	ü		
A	LF		Ë	Ý	ë	ÿ		
B	VT	ESC	ı	ˆ	ı	β		
C	FF		ı	£	ı	α		
D	CR		ı	·	ı	ο		
E	SO		ı	§	ı	ζ		
F	SI		Ñ	°	ñ	±		DEL

Italic

CODE	8	9	A	B	C	D	E	F
0	NUL		0	@	P	`	p	
1			!	1	A	Q	a	q
2		DC2	"	2	B	R	b	r
3			#	3	C	S	c	s
4		DC4	\$	4	D	T	d	t
5			%	5	E	U	e	u
6			&	6	F	V	f	v
7			'	7	G	W	g	w
8			(8	H	X	h	x
9	HT	EM)	9	I	Y	i	y
A	LF		*	:	J	Z	j	z
B	VT	ESC	+	;	K	[k	{
C	FF		,	<	L	\	l	;
D	CR		-	=	M]	m	}
E	SO		.	>	N	^	n	~
F	SI		/	?	O	_	o	

Aucun caractère ne correspond au code hex 15 de la table des caractères italiques.

Jeux de caractères internationaux

Vous pouvez sélectionner l'un des jeux de caractères internationaux suivants à l'aide du SelecType ou de la commande ESC R. Si vous sélectionnez, par exemple, "France Italique" dans le SelecType, les caractères de la rangée "France" du tableau ci-dessous seront utilisés dans la table des caractères Italique.

Pays	Code hexadécimal ASCII											
	23	24	40	5B	5C	5D	5E	60	7B	7C	7D	7E
USA	#	\$	@	[\]	^	'	{		}	~
France	#	\$	à	°	ç	§	^	'	é	ù	è	¨
Germany	#	\$	§	Ä	Ö	Ü	^	'	ä	ö	ü	ß
UK	£	\$	@	[\]	^	'	{		}	~
Denmark	#	\$	@	Æ	Ø	Å	^	'	æ	ø	å	~
Sweden	#	¤	É	Ä	Ö	Å	Ü	é	ä	ö	å	ü
Italy	#	\$	@	°	\	é	^	ù	à	ò	è	ì
Spain	Pt	\$	@	í	Ñ	¿	^	'	¨	ñ	}	~
Japan	#	\$	@	[¥]	^	'	{		}	~
Norway	#	¤	É	Æ	Ø	Å	Ü	é	æ	ø	å	ü
DenmarkII	#	\$	É	Æ	Ø	Å	Ü	é	æ	ø	å	ü
Spain II	#	\$	á	í	Ñ	¿	é	'	í	ñ	ó	ú
Latin America	#	\$	á	í	Ñ	¿	é	ü	í	ñ	ó	ú
Korea*	#	\$	@	[₩]	^	'	{		}	~
Legal*	#	\$	§	°	'	"	¶	'	©	®	†	™

* Disponible uniquement en émulation ESC/P 2

Caractères disponibles avec la commande ESC (^

Pour imprimer les caractères de la table ci-dessous, utilisez la commande ESC (^.

CODE	0	1	7
0		▶	
1	☺	◀	
2	⊗	↕	
3	♥	!!	
4	◆	¶	
5	♣		
6	♠	-	
7	•	±	
8	■	↑	
9	○	↓	
A	◻	→	
B	♂	←	
C	♀	└	
D	♪	↔	
E	♫	▲	
F	⊗	▼	△

En mode I239X

Les jeux de symboles disponibles en mode émulation I239X sont PC437, PC850, PC860, PC863 et PC865.

Reportez-vous à la section "En modes ESC/P2 ou FX", page B-23.

Les polices de caractères disponibles sont EPSON Sans Serif, Courier SWC, EPSON Prestige, EPSON Gothic, EPSON Presentor, EPSON Orator et EPSON Script.

En mode EPSON GL/2

Les jeux de caractères disponibles du mode EPSON GL/2 sont identiques à ceux du mode LaserJet 4. Pour plus d'informations, reportez-vous à la section relative au mode LaserJet 4, page B-3.

Sommaire des commandes

Introduction	C-2
Commandes d'émulation LaserJet 4 (LJ4)	C-3
Commandes du contexte GL/ 2	C-10
Commandes ESC/P 2 et FX	C-14
Mode ESC/P 2	C-14
Mode FX	C-19
Commandes PJL	C-24
Commandes de l'émulation I239X	C-25
Format de page	C-26
Texte	C-28
Fonctions complémentaires	C-30
Mode AGM	C-30

Introduction

Votre imprimante peut émuler les imprimantes suivantes pour chaque mode d'imprimante :

LJ-4	Hewlett-Packard LaserJet 4 (PCL5e)
ESC/P2	EPSON LQ-570/1070, LQ-2170 (24-aiguilles)
FX	EPSON FX-870/1170, FX-880, or LX-100 (9-aiguilles)
GL/2	Langage graphique Hewlett-Packard GL/2
I239X	IBM239X plus (24-aiguilles)

En outre, elle supporte les langages de contrôle imprimante suivants :

PJL	Printer Job Language
EJL	EPSON Job Control Language

Cette annexe répertorie les commandes d'imprimantes pour ces modes. La plupart des commandes émule l'imprimante initiale ou le langage de contrôle ; cependant, certaines imprimantes disposent de mode de fonctionnement différents, en raison des différentes technologies utilisées par les imprimantes.

Pour de plus amples informations sur les modes d'émulation, reportez-vous à la section "Menu Emulation", page 4-8. L'Annexe B (section "Jeux de symboles") présentent les jeux de caractères disponibles dans chaque émulation.

Commandes d'émulation LaserJet 4 (LJ4)

Cette section regroupe les commandes d'imprimante supportées par l'émulation LJ4. Pour de plus amples informations sur les commandes d'imprimantes, consultez le manuel de référence de l'imprimante LaserJet 4 de Hewlett-Packard.

Contrôle du travail

Restauration	ESC E
Nombre de copies	ESC &I#X
Langage de sortie universel	ESC%#X
Enregistrement décalage (gauche)	ESC &I#U
Enregistrement décalage (droit)	ESC &I#Z
Unité de mesure	ESC &u#D
Impression simple face / recto-verso	ESC &I#S

Contrôle de page

Alimentation papier	ESC &I#H
Format du papier	ESC &I#A
Choix du format papier	ESC &q#G
Longueur de page	ESC &I#P
Bac de sortie (support)	ESC &I#G
Orientation	ESC &I#O
Sens de l'impression	ESC &a#P
Marge supérieure	ESC &I#E
Longueur de texte	ESC &I#F
Marge gauche	ESC &a#L
Marge droite	ESC &a#M
Suppression des marges horizontales	ESC 9
Saut de perforation	ESC &I#L
Index de mouvement horizontal (HMI)	ESC &k#H
Index de mouvement vertical (VMI)	ESC &I#C

Interligne	ESC &l#D
ID alphanumerique de la police (Sélection du support par type uniquement)	ESC &n#W(opération) (chaîne)

* Le symbole "#" de la commande d'émulation indique une source d'alimentation papier, selon les codes ci-dessous :

8 : Bac multiformat (BM)

1 : Bac inférieur 1

4 : Bac inférieur 2

5 : Bac inférieur 3

20 : Bac inférieur 4

21 : Bac inférieur 5

Positionnement du curseur

Position verticale	ESC &a#R ESC *p#Y ESC &a#V
Position horizontale	ESC &a#C ESC *p#X ESC &a#H
Saut d'une demi-ligne	ESC =
Fin de ligne	ESC &k#G
Sauvegarde/rappel position du curseur	ESC &f#S

Sélection des polices

Jeu de symboles primaire	ESC (id
Jeu de symboles secondaire	ESC)id
Espacement principal	ESC (s#P
Espacement secondaire	ESC)s#P
Pas primaire	ESC (s#H

Pas secondaire	ESC)s#H
Définition du mode pas	ESC &k#S
Hauteur primaire	ESC (s#V
Hauteur secondaire	ESC)s#V
Style primaire	ESC (s#S
Style secondaire	ESC)s#S
Densité police primaire	ESC (s#B
Densité police secondaire	ESC)s#B
Famille de style de caractères primaire	ESC (s#T
Famille de style de caractères secondaire	ESC)s#T
Police par défaut primaire	ESC (3@
Police par défaut secondaire	ESC)3@
Activation soulignement	ESC &d#D
Désactivation soulignement	ESC &d@
Données d'impression transparentes	ESC &p#X(données)

Gestion des polices

Attribuer ID de police	ESC *c#D
Gestion des polices de caractères	ESC *c#F
Programmer un jeu de symboles	ESC *c#R
Définir un jeu de symboles	ESC (f#W(données)
Gestion des jeux de symboles	ESC *c#S
Sélection de police primaire avec n° d'ID#	ESC (#X
Sélection de police secondaire avec n° d'ID#	ESC)#X

Création de polices logicielles

Description de police	ESC)s#W(données)
Téléchargement de caractère	ESC (s#W(données)
Code de caractère	ESC *c#E

Graphiques tramés

Résolutions de trame	ESC *t#R
Présentation de graphiques	ESC *r#F
Début de graphiques	ESC *r#A
Décalage graphiques Y	ESC *b#Y
Définition du mode de compression des graphiques	ESC *b#M
Transfert des données graphiques par rangée	ESC *b#W(données)
Fin des graphiques (version B)	ESC *rB
Fin des graphiques (version C)	ESC *rC
Hauteur des graphiques	ESC *r#T
Largeur des graphiques	ESC *r#S

Modèle d'impression

Sélection du motif courant	ESC *v#T
Sélection du mode de transparence source	ESC *v#N
Sélection du mode de transparent motif	ESC *v#O
Largeur du rectangle (unité PCL)	ESC *c#A
Largeur du rectangle (décipoints)	ESC *c#H
Hauteur du rectangle (unité PCL)	ESC *c#B
Hauteur du rectangle (décipoints)	ESC *c#V
Remplissage zone rectangulaire	ESC *cP

Création/gestion du motif défini par l'utilisateur

ID de motif	ESC *c#G
Définition du motif	ESC *c#W(données)
Contrôle du motif défini par l'utilisateur	ESC *c#Q
Définition du point du motif	ESC *p#R

Macros

ID de Macro	ESC &f#Y
Contrôle de macro	ESC &f#X

Relecture d'état

Définition du type de localisation de la relecture	ESC *s#T
Définition de l'unité de localisation de la relecture	ESC *s#U
Demande de l'entité de relecture	ESC *s#I
Vidage de toutes les pages	ESC &r#F
Libération d'espace mémoire	ESC *s1M
Echo	ESC *s#X

Programmation

Bouclage de fin de ligne	ESC &s#C
Activation des fonctions d'affichage	ESC Y
Désactivation des fonctions d'affichage	ESC Z

Commutation graphiques vectoriels/définition de trame

Accès à l'émulation GL/ 2	ESC %#B
Taille horizontale du tracé GL/ 2	ESC*c#K
Taille verticale du tracé GL/ 2	ESC*c#L
Définition du point d'ancrage de la trame	ESC*c0T
Format horizontal de la page	ESC*c#X
Format vertical de la page	ESC*c#Y

Commandes du contexte GL/ 2

Extensions double contexte

Entrée du mode PCL	ESC %#A
Réinitialisation	ESC E
Police primaire	FI
Police secondaire	FN
Polices bitmap ou vectorielles	SB

Extensions de palette

Mode transparent	TR
Vecteurs tramés	SV
Nombre de plumes	NP

Groupe vecteur

Arc absolu	AA
Arc relatif	AR
Arc absolu trois points	AT
Bézier absolu	BZ
Bézier relatif	BR
Point absolu	PA
Point relatif	PR
Plume baissée	PD
Plume relevée	PU
Arc relatif trois points	RT
Polylignes encodées	PE

Groupe polygone

Cercle	CI
Remplissage rectangle absolu	RA
Remplissage rectangle relatif	RR
Bord rectangle absolu	EA
Bord rectangle relatif	ER
Remplissage d'angle	WG
Bordure d'angle	EW
Mode polygone	PM
Remplissage polygone	FP
Bord polygone	EP

Groupe caractère

Sélection police standard	SS
Sélection police de remplacement	SA
Direction absolue	DI
Direction relative	DR
Taille caractère absolue	SI
Taille caractère relative	SR
Caractère barre oblique	SL
Espace supplémentaire	ES
Définition police standard	SD
Définition police de remplacement	AD
Mode remplissage caractère	CF
Origine étiquette	LO
Etiquette	LB
Définition fin étiquette	DT
Tracé caractère	CP
Données en transparence	TD
Définition trajet texte variable	DV

Groupe attributs de remplissage et de lignes

Type de ligne	LT
Attribut de ligne	LA
Largeur de plume	PW
Sélection d'unité de largeur de plume	WU
Sélection de plume	SP
Mode symbole	SM
Type de remplissage	FT
Coin d'ancrage	AC
Définition de trame de remplissage	RF
Type de ligne défini par l'utilisateur	UL

Groupe d'état et de configuration

Echelle	SC
Fenêtre d'entrée	IW
Entrée P1 et P2	IP
Entrée P1 et P2 relatifs	IR
Valeurs par défaut	DF
Initialisation	IN
Rotation du système de coordonnées	RO
Commentaire	CO

Commandes ESC/P 2 et FX

Cette section répertorie les commandes imprimantes supportées en mode d'émulation ESC/P 2 et FX.

Mode ESC/P 2

Fonctionnement général

Initialisation de l'imprimante	ESC @
Contrôle du chargement/de l'éjection du papier*	ESC EM <i>n</i>
Efface le dernier caractère	DEL
Annulation de ligne	CAN

* Le symbole "n" de la commande ESC/P2 indique une source d'alimentation papier, selon les codes ci-dessous :

1 : Bac multiformat (BM)

2 : Bac inférieur 1

Alimentation du papier

Retour chariot	CR
Saut de page	FF
Saut de ligne	LF
Sélectionne un interligne de 1/8ème de pouce	ESC 0
Sélectionne un interligne de 1/6ème de pouce	ESC 2
Sélectionne un interligne de n/180ème de pouce	ESC 3 <i>n</i>
Sélectionne un interligne de n/360ème de pouce	ESC + <i>n</i>

Sélectionne un interligne de $n/60$ ème
de pouce

ESC A ***n***

Format de page

Règle le format de la page	ESC (c nn
Règle la longueur de page dans l'unité déterminée	ESC (C nn
Règle la longueur de la page en ligne	ESC C n
Règle la longueur de la page en pouce	ESC C NUL n
Règle la marge basse pour le papier continu	ESC N n
Annule les marges haute/basse pour le papier continu	ESC O
Règle la marge gauche	ESC I n
Règle la marge droite	ESC Q n

Déplacement de la position d'impression

Règle la position d'impression horizontale absolue	ESC \$ n1 n2
Règle la position d'impression horizontale relative	ESC \ n1 n2
Règle la position d'impression verticale absolue	ESC (V nn
Règle la position d'impression verticale relative	ESC (v nn
Règle les tabulations horizontales	ESC D nn
Tabulations horizontales	HT
Règle les tabulations verticales	ESC B nn
Tabulations verticales	VT
Avance le papier de n/180ème de pouce	ESC J n

Sélection de police

Sélectionne la police de caractères	ESC k n
Sélectionne la police par pas et point	ESC X nn
Sélectionne la police 10 cpi	ESC P
Sélectionne la police 12 cpi	ESC M
Sélectionne la police 15 cpi	ESC g
Active/désactive le mode proportionnel	ESC p 1/0
Sélectionne le mode Courrier ou Epreuve	ESC x n
Sélectionne le mode italique	ESC 4
Annule le mode italique	ESC 5
Sélectionne le mode gras	ESC E
Annule le mode gras	ESC F
Sélection principale du type d'impression	ESC ! n
Active/annule le code contrôle	ESC I 1/0
Sélectionne le pas d'impression	ESC c

Mise en valeur

Sélectionne le mode condensé	SI
Annule le mode condensé	DC2
Sélectionne le mode double largeur (une ligne)	SO
Active/désactive le mode double largeur	ESC W 1/0
Annule le mode double largeur (une ligne)	DC4
Active/désactive le mode double hauteur	ESC w 1/0
Sélectionne le mode double frappe	ESC G
Annule le mode double frappe	ESC H
Sélectionne le mode exposant	ESC S 0

Sélectionne le mode indice	ESC S 1
Annule le mode exposant/indice	ESC T
Sélectionne le trait/score	ESC (- nn
Active/désactive le mode souligné	ESC - 1/0
Sélectionne le style de caractères	ESC q n

Espacement

Définit l'espace entre les caractères	ESC SP n
Définit l'unité	ESC (U nn

Gestion des caractères

Attribue une table de caractères	ESC († nn
Sélectionne une table de caractères	ESC † n
Sélectionne un jeu de caractères international	ESC R n
Définit le téléchargement des caractères	ESC & nn
Copie de ROM vers RAM	ESC : 0 n 0
Sélectionne le jeu défini par l'utilisateur	ESC % n
Permet l'impression des codes de contrôle supérieurs	ESC 6
Active les codes de contrôle supérieurs	ESC 7
Active l'impression de tous les caractères	ESC (^ nn

Image bitmap

Sélection et impression des graphiques bitmap	ESC * nn
Sélection du mode graphique	ESC (G nn
Impression des graphiques	ESC . c v hm

Image bitmap simple densité 8 bit	ESC K
Image bitmap double densité 8 bit	ESC L
Image bitmap double densité double vitesse 8 bit	ESC Y
Image bitmap double densité quadruple vitesse 8 bit	ESC Z
Réactive le mode bit-image	ESC ?

Code à barres

Sélectionne l'impression codes à barres	ESC (B
---	---------

Mode FX

Sommaire des commandes par fonction

La section suivante répertorie et décrit toutes les commandes FX par fonction.

Fonctionnement de l'imprimante

Initialisation de l'imprimante	ESC @
Contrôle du chargement/de l'éjection du papier*	ESC EM n
Annulation du dernier caractère	DEL
Annulation de ligne	CAN

* Le symbole "n" de la commande FX indique une source d'alimentation papier, selon les codes ci-dessous :

- 1 : Bac multiformat (BM)
- 2 : Bac inférieur 1

Contrôle des données

Retour chariot	CR
----------------	----

Déplacement vertical

Saut de page	FF
Règle la longueur de page en lignes	ESC C n
Règle la longueur de page en pouces	ESC C 0 n
Règle la longueur de page dans l'unité définie	ESC (C
Règle ou annule la marge supérieure/inférieure	ESC (c
Définit le saut des perforations	ESC N n
Annule le saut des perforations	ESC O
Saut de ligne	LF
Sélectionne un interligne de 1/8ème de pouce	ESC 0
Sélectionne un interligne de 7/72ème de pouce	ESC 1
Sélectionne un interligne de 1/6ème de pouce	ESC 2
Sélectionne un interligne de n/180ème de pouce	ESC j
Sélectionne un interligne de n/216ème de pouce	ESC 3 n
Avance du papier de n/216ème de pouce	ESC J
Tabulations verticales	VT
Définit les tabulations verticales	ESC B nn
Règle l'espacement ligne n/72-inch	ESC A

Remarque :

Votre imprimante n'imprimera pas de caractères au-delà d'une longueur de page (définie à l'aide des commandes ESC C ou ESC C0). En revanche, une imprimante FX pourra les imprimer.

Déplacement horizontal

Règle la position d'impression horizontale absolue	ESC \$ n1 n2
Règle la position d'impression horizontale relative	ESC \ n1 n2
Règle la marge gauche	ESC I n
Règle la marge droite	ESC Q n
Tabulation horizontale	HT
Règle les tabulations horizontales	ESC D nn

Style général d'impression

Sélectionne la qualité Courrier ou Epreuve	ESC x n
--	----------------

Remarque :

La vitesse et la qualité d'impression ne peuvent être modifiées même si vous utilisez la commande ESC x.

Sélectionne la police de caractères	ESC k n
Sélection principale	ESC ! n

Format d'impression et largeur de caractères

Sélectionne le pas 10 cpi	ESC P
Sélectionne le pas 12 cpi	ESC M
Active/désactive le mode proportionnel	ESC p 1/0
Sélectionne le mode condensé	SI
Annule le mode condensé	DC2
Sélectionne le mode double largeur (une ligne)	SO
Annule le mode double largeur (une ligne)	DC4
Active/désactive le mode double largeur	ESC W 1/0
Active/désactive le mode double hauteur	ESC w 1/0

Mise en valeur

Sélectionne le mode réhausser	ESC E
Annule le mode réhausser	ESC F
Sélectionne le mode double frappe	ESC G
Annule le mode double frappe	ESC H

Remarque :

Les commandes ESC G et ESC E produisent des effets identiques et vous ne pouvez donc pas obtenir une impression plus sombre en associant les deux.

Sélectionne le mode indice/exposant	ESC S 0/1
Annule le mode indice/exposant	ESC T
Sélectionne le mode italique	ESC 4
Annule le mode italique	ESC 5
Active/désactive le mode soulignement	ESC - 1/0

Traitement de texte

Détermine l'espacement entre les caractères	ESC SP <i>n</i>
Sélectionne les tables de caractères	ESC † <i>n</i>
Attribue les tables de caractères	ESC († <i>nn</i>
Sélectionne un jeu de caractères international	ESC R <i>n</i>
Extension de la zone imprimable	ESC 6
Active les codes de contrôle supérieurs	ESC 7
Définit l'unité	ESC (U

Caractères définis par l'utilisateur

Attribue les caractères définis par l'utilisateur	ESC & <i>nn</i>
---	-----------------

Remarque :

L'aspect des caractères définis à l'aide de la commande ESC & peut légèrement différer de ceux produits par une véritable imprimante FX.

Copie de ROM vers RAM	ESC : 0 <i>n</i> 0
Sélectionne le jeu défini par l'utilisateur	ESC % <i>n</i>
Extension de la zone des codes imprimables	ESC I <i>n</i>

Image bitmap

Sélectionne le mode graphique	ESC * m <i>n</i>
Sélection et impression des images bitmap	ESC ^ m <i>n</i>
Image bitmap simple densité 8 bit	ESC K
Image bitmap double densité 8 bit	ESC L
Image bitmap double densité double vitesse 8 bit	ESC Y

Image bitmap double densité quadruple vitesse 8 bit	ESC Z
Réactive le mode bitmap	ESC ?

Code à barres

Sélectionne l'impression codes à barres	ESC (B
---	---------

Commandes PJJ

Cette section répertorie les commandes disponibles en mode PJJ (Printer Job Language). Pour de plus amples informations sur le mode PJJ, reportez-vous au manuel de référence technique PJJ de Hewlett-Packard.

COMMENT	@PJJ COMMENT (mots) (<CR>) <LF>
DEFAULT	@PJJ DEFAULT (LPARM: ***) variable = valeur (<CR>) <LF>
DINQUIRE	@PJJ DINQUIRE (LPARM: ***) variable (<CR>) <LF>
ECHO	@PJJ ECHO (mots) (<CR>) <LF>
ENTER	@PJJ ENTER LANGUAGE = *** (<CR>) <LF>
EOJ	@PJJ EOJ (NAME= ***) (<CR>) <LF>
INFO	@PJJ INFO variable en lecture seule (<CR>) <LF>
INITIALIZE	@PJJ INITIALIZE (<CR>) <LF>
INQUIRE	@PJJ INQUIRE (LPARM: ***) variable (<CR>) <LF>
JOB	@PJJ JOB (NAME = ***) (START = ***) (END = ***) (<CR>) <LF>
OPMSG	@PJJ OPMSG DISPLAY = *** (<CR>) <LF>

RDYMSG	@PJL RDYMSG DISPLAY = *** (<CR>) <LF>
RESET	@PJL RESET (<CR>) <LF>
SET	@PJL SET (LPARM: ***) variable = valeur (<CR>) <LF>
STMSG	@PJL STMSG DISPLAY = *** (<CR>) <LF>
UEL	<ESC>%-12345X
USTATUS	@PJL USTATUS variable = valeur (<CR>) <LF>
USTATUSOFF	@PJL USTATUSOFF (<CR>) <LF>
PJL	@PJL (<CR>) <LF>

Commandes de l'émulation I239X

Cette section regroupe les commandes d'imprimantes supportées en mode d'émulation I239X. Pour plus d'informations sur ces commandes, reportez-vous au manuel de référence IBM 2390/2391.

Format de page

Zone imprimable

Définit la longueur de page en nombre de lignes	ESC C n
Définit la longueur de page en pouces	ESC C NUL n
Active le saut de perforations	ESC N n
Désactive le saut de perforations	ESC O
Définit les marges horizontales	ESC X

Interligne

Définit un interligne de 1/8 de pouce	ESC 0
Définit un interligne de 7/72 de pouce	ESC 1
Active l'interlignage du texte	ESC 2
Définit l'interlignage des graphiques (n/180, n/216, ou n/360 pouce)	ESC 3 n
Définit l'interlignage du texte (n/72 pouce)	ESC A n

Définition des unités

Définit les unités verticales (1/180, 1/216, ou 1/360 pouce)	ESC (\
---	---------

Tabulations

Définit les tabulations verticales	ESC B
Définit les tabulations par défaut	ESC R
Définit les tabulations horizontales	ESC D

Alimentation papier/Déplacement de la position d'impression

Retour de chariot	CR
Saut de ligne	LF
Saut de page	FF
Déplacement vertical du papier (n/180, n/216, ou n/360 pouce)	ESC J
Saut de ligne automatique	ESC 5
Saut de ligne inverse	ESC)
Retour arrière	BS
Espace	SP
Tabulation horizontale	HT
Tabulation verticale	VT
Déplacement de la position d'impression courante (1/120 pouce)	ESC d
Définit le haut de page	ESC 4

Texte

Sélection de police

Sélectionne la police en pas de 10	DC2
Sélectionne la police en pas de 12	ESC:
Commence l'impression en 17 cpi	SI
Commence l'impression en 17 cpi	ESC 6
Espacement proportionnel	ESC P
Commence l'impression en indice/ exposant	ESC S
Arrête l'impression en indice/exposant	ESC T
Sélectionne la police et le pas	ESC(I
Sélectionne l'impression ou la police	ESC I
Sélectionne le jeu de caractères 2	ESC 6
Sélectionne le jeu de caractères 1	ESC 7
Sélectionne le code page	ESC(T
Imprime un caractère	ESC ^
Imprime un caractère du code page A	ESC \
Sélectionne la qualité de la police	ESC(d

Mise en valeur

Surlignement continu	ESC_
Soulignement continu	ESC-
Sélection de trait	ESC(-
Sélectionne le style de police	ESC(@
Début d'impression double-largeur par ligne	SO
Début d'impression double-largeur par ligne	ESC SO
Fin d'impression double-largeur par ligne	DC4
Impression double-largeur	ESC W
Début d'impression réhaussée (gras)	ESC E
Fin d'impression réhaussée (gras)	ESC F
Début d'impression double passe	ESC G
Fin d'impression double passe	ESC H

Image Bitmap

Graphique image bitmap en densité normale	ESC K
Graphique image bitmap en double densité (vitesse réduite de moitié)	ESC L
Graphique image bitmap en double densité (vitesse normale)	ESC Y
Graphiques bitmap à haute densité	ESC Z
Mode impression graphique	ESC (g

Code à barres

Définition des codes à barres	ESC (f
Transfert des codes à barres	ESC (P-

Image Bitmap

Graphiques image bitmap en densité normale	ESC K
Graphiques image bitmap en densité double (vitesse réduite de moitié)	ESC L
Graphiques image bitmap en double densité (vitesse normale)	ESC Y
Graphiques images bitmap en haute densité	ESC Z
Mode d'impression graphique	ESC (g
Sélection du mode graphique	ESC *

Polices de caractères

Ajout et sélection de polices de caractères	D-2
Ajout de polices	D-2
Sélection des polices	D-3
Polices d'imprimante et polices d'écran	D-3
Polices disponibles	D-4
Polices de codes à barres EPSON	D-9
Equipements nécessaires	D-11
Installation des polices de codes à barres EPSON	D-11
Imprimer avec les polices de codes à barres EPSON	D-13
Spécifications des polices de codes à barres	D-16

Ajout et sélection de polices de caractères

Pour sélectionner une police, utilisez votre application.

Les problèmes de polices sont peu courants, néanmoins, voici quelques exemples de ceux qui peuvent survenir :

- La police imprimée n'est pas celle que vous avez sélectionné dans votre application.
- La page imprimée ne correspond pas exactement à celle affichée à l'écran.

De tels problèmes se présentent généralement lorsque vous n'utilisez pas le mode d'émulation LJ4 ou si vous avez sélectionné une police qui n'a pas été installée dans l'imprimante. Pour tout problème de police de caractères, reportez-vous à la section "Polices d'imprimante et polices d'écran", page D-3.

Ajout de polices

Les polices résidentes du disque dur de votre ordinateur peuvent être transférées, ou téléchargées, vers l'imprimante afin qu'elles puissent être imprimées. Les polices téléchargées, également appelées polices logicielles, restent dans la mémoire de l'imprimante jusqu'à ce que celle-ci soit mise hors tension ou réinitialisée. Si vous envisagez de télécharger un nombre important de polices, assurez-vous que l'imprimante dispose de suffisamment de mémoire.

Téléchargement de polices

La plupart des polices disponibles sur le marché sont livrées avec un programme de téléchargement qui facilite leur installation. Généralement, ce programme vous permet, soit de charger automatiquement les polices lorsque vous mettez votre ordinateur sous tension, soit de télécharger les polices uniquement lorsque vous désirez imprimer une police particulière.

Sous Windows, vous pouvez également installer des polices en cliquant sur l'icône **Polices** du Panneau de configuration. Ces polices sont disponibles dans toutes vos applications Windows lorsqu'elles sont installées.

Sélection des polices

Autant que possible, sélectionnez vos polices à partir du menu **Caractère** de votre application. Pour plus d'informations, reportez-vous à la documentation de votre application.

Si vous imprimez du texte non formaté directement sous DOS ou si vous utilisez un logiciel simple ne comportant aucune option de sélection de polices, vous pouvez sélectionner les polices dans l'un des menus d'émulation **LJ4**, **ESC/P2**, **FX**, ou **I239X** de **SelecType**.

Polices d'imprimante et polices d'écran

Les polices sont installées à la fois dans l'imprimante et dans l'ordinateur. Les polices d'imprimante qui résident dans la mémoire de l'imprimante, sont utilisées pour imprimer du texte. Les polices d'écran, stockées dans l'ordinateur, permettent d'afficher le texte à l'écran afin de visualiser les polices qui seront imprimées.

L'écran et l'imprimante utilisent des technologies différentes pour reproduire les caractères. En conséquence, deux jeux de polices sont nécessaires. L'écran utilise généralement des polices bitmap spécialement conçues pour la résolution de l'écran. Une représentation bitmap décrit point par point une image ou un caractère. En revanche, l'imprimante utilise généralement une police vectorielle calculée à l'aide d'une formule mathématique qui décrit le contour de chaque caractère. L'utilisation de polices vectorielles permet à l'imprimante de reproduire tout caractère dans la taille désirée.



Remarque :

La différence entre les polices écran et les polices imprimante est moins importante lorsque vous utilisez les polices TrueType de Windows. Les polices vectorielles TrueType peuvent être reproduites par l'imprimante et par l'écran.

Polices disponibles

Le tableau ci-dessous répertorie les polices installées dans votre imprimante. Si vous utilisez le pilote livré avec votre imprimante, les noms des polices apparaissent dans le menu Caractère de votre application (si vous utilisez un pilote différent, toutes ces polices ne seront pas disponibles).

Les polices livrées avec votre imprimante sont présentées dans le tableau ci-dessous.

Mode LJ4/GL2

Nom de la police	Police vectorielle	Equivalent HP
Dutch 801 SWC	Roman, Bold, Italic, Bold Italic	CG Times®
Zapf Humanist 601 SWC	Demi, Bold, Demi Italic, Bold Italic	CG Omega®
Ribbon 131 SWC	-	Coronet
Clarendon Condensed SWC	-	Clarendon Condensed
Swiss 742 SWC	Medium, Bold, Italic, Bold Italic, Condensed, Bold Condensed, Condensed Italic, Bold Condensed Italic	Univers®
Incised 901 SWC	Medium, Black, Italic	Antique Olive
Original Garamond SWC	Medium, Bold, Italic, Bold Italic	Garamond
Audrey Two SWC	-	Marigold
Flareserif 821 SWC	Medium, Extra Bold	Albertus
Swiss 721 SWM	Roman, Bold, Oblique, Bold Oblique	Arial®
Dutch 801 SWM	Roman, Bold, Italic, Bold Italic	Times New
Symbol Set SWA	-	Symbol
More WingBats SWM	-	Wingdings
Courier SWC	Medium, Bold, Italic, Bold Italic	Courier
Letter Gothic SWC	Roman, Bold, Italic	Letter Gothic
Line Printer	-	Line Printer
OCR A	-	-
OCR B	-	-

Nom de la police	Police vectorielle	Equivalent HP
Code 3-9	-	-
EAN/UPC	Bold	-

Lorsque vous sélectionnez des polices dans votre application, choisissez le nom de police indiqué dans la colonne Equivalent HP.

Remarque :

En fonction de la densité d'impression, de la qualité ou de la couleur du papier, les polices OCR A, OCR B, Code 3-9 et FAN/UPC ne seront pas lisibles par tous les types de lecteurs. Avant d'imprimer de grandes quantités, faites un test sur un exemplaire et lisez-le.

Modes ESC/P 2 et FX

Nom de la police	Police vectorielle
EPSON Roman	-
EPSON Sans serif	-
Courier SWC	Medium, Bold
EPSON Prestige	-
EPSON Script	-
Swiss 721 SWM*	Roman, Bold
Dutch 801 SWM*	Roman, Bold
Letter Gothic SWC	Roman, Bold

* Disponible uniquement en mode ESC/P 2.

Nom de la police	Police bitmap
OCR A	
OCR B	-

Remarque :

En fonction de la densité d'impression, de la qualité ou de la couleur du papier, les polices OCR A et OCR B ne seront pas lisibles par tous les types de lecteurs. Avant d'imprimer de grandes quantités, faites un test sur un exemplaire et lisez-le.

Mode I239X

Nom de la police	Police vectorielle
EPSON Sans serif	-
Courier SWC	Medium, Bold
EPSON Prestige	-
EPSON Gothic	-
EPSON Presentor	-
EPSON Orator	-
EPSON Script	-

Nom de la police	Police Bitmap
OCR B	-

Remarque :

En fonction de la densité d'impression, de la qualité ou de la couleur du papier, les polices OCR B ne seront pas lisibles par tous les types de lecteurs. Avant d'imprimer de grandes quantités, faites un test sur un exemplaire et lisez-le.

Utilisez le menu Test dans SelecType pour obtenir un aperçu des polices.

1. Assurez-vous que le papier est chargé.
2. Appuyez sur Menu lorsque l'imprimante est en ligne.
3. Appuyez sur Item jusqu'à ce que la police souhaitée apparaisse.
4. Appuyez sur Entër, un jeu de police est imprimé.

Polices de codes à barres EPSON

Les polices de codes à barres EPSON vous permettent de créer et d'imprimer facilement de nombreux types de codes à barres.

Généralement, la création de codes à barres est lourde et demande l'utilisation de nombreuses commandes telles que la barre de départ, la barre d'arrêt et OCR-B en plus des caractères codes à barres eux-mêmes. En revanche, les caractères codes à barres EPSON ont été conçus pour ajouter ces codes automatiquement et permettent une impression aisée de codes à barres conformes à de nombreux codes standard.

Les polices de codes à barres EPSON supportent les types de codes à barres suivants :

Code à barres standard	Code à barres EPSON	OCR-B	Chiffre de contrôle	Commentaires
EAN	EPSON EAN-8	oui	oui	Crée des codes à barres EAN (version abrégée)
	EPSON EAN-13	oui	oui	Crée des codes à barres EAN (version standard)
UPC-A	EPSON UPC-A	oui	oui	Crée des codes à barres UPC-A
UPC-E	EPSON UPC-E	oui	oui	Crée des codes à barres UPC-E.

Code à barres standard	Code à barres EPSON	OCR-B	Chiffre de contrôle	Commentaires
Code39	EPSON Code39	non	non	L'impression d'OCR-B et du chiffre de contrôle peut être spécifié avec le nom de la police
	EPSON Code39 CD	non	oui	
	EPSON Code39 CD Num	oui	oui	
	EPSON Code39 Num	oui	non	
Code128	EPSON Code128	non	oui	Crée des codes à barres128
2 parmi 5 entrelacé (ITF)	EPSON ITF	non	non	L'impression d'OCR-B et du chiffre de contrôle peut être spécifié avec le nom de la police
	EPSON ITF CD	non	oui	
	EPSON ITF CD Num	oui	oui	
	EPSON ITF Num	oui	non	
Codabar	EPSON Codabar	non	non	L'impression d'OCR-B et du chiffre de contrôle peut être spécifié avec le nom de la police
	EPSON Codabar CD	non	oui	
	EPSON Codabar CD Num	oui	oui	
	EPSON Codabar Num	oui	non	

Equipements nécessaires

Pour utiliser des polices de codes à barres EPSON, votre ordinateur doit avoir les caractéristiques suivantes :

Imprimante :	EPSON EPL-5700/EPL-N1600/EPL-N4000/EPL-C8000/EPL-N2700/EPL-N4000+ ou plus récentes, avec polices de codes à barres EPSON
Ordinateur :	PC ou compatibles IBM avec i386SX ou supérieur
Système d'exploitation :	Microsoft Windows 95, 98, NT 3.5x, NT 4.0
Disque dur :	Espace disponible de 15-30 Ko (selon les polices.)
Pilote d'impression :	EPSON EPL-5700 avancé, EPSON EPL-N1600 avancé, EPSON EPL-N4000 avancé, EPSON EPL-C8000 avancé, EPSON EPL-N2700 avancé, /EPL-N4000+ avancé ou plus récents, avec polices de codes à barres EPSON

Remarque :

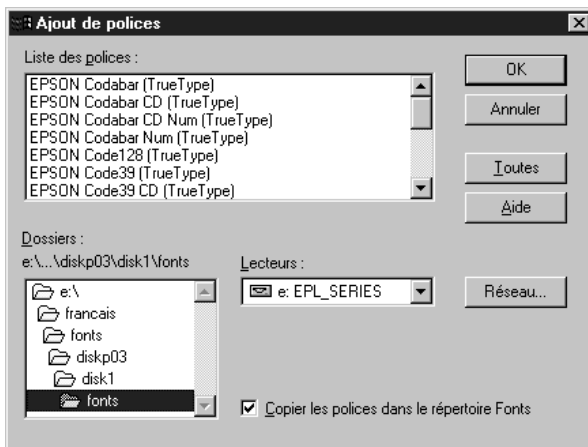
Les polices de codes à barres EPSON ne peuvent être utilisées qu'avec des pilotes d'impression EPSON.

Installation des polices de codes à barres EPSON

Suivez les instructions ci-dessous pour installer les polices de codes à barres EPSON sous Windows NT 4.0 ; la procédure est pratiquement identique pour les autres versions de Windows.

1. Mettez l'ordinateur sous tension et lancez Windows.

2. Insérez le CD-ROM ou la disquette contenant les polices de codes à barres dans le lecteur approprié.
3. Cliquez sur Démarrer puis dans Paramètres et cliquez sur Panneau de configuration.
4. Double cliquez sur Polices.
5. A partir du menu Fichier, sélectionnez Installer une nouvelle police.

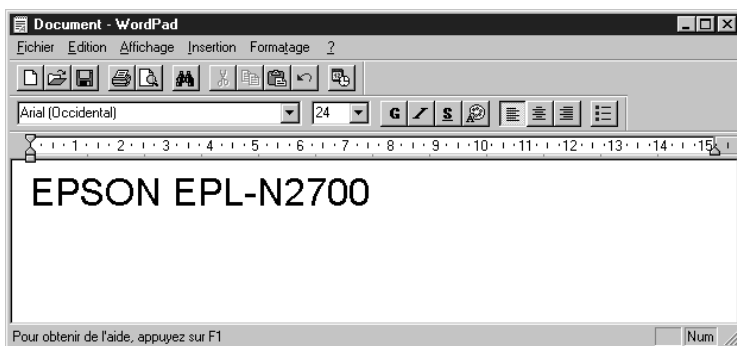


6. Sélectionnez le lecteur de disquette ou de CD-ROM approprié, puis le dossier des polices de codes à barres.
7. Dans la boîte de la liste des polices, sélectionnez la police de codes à barres que vous souhaitez installer ou cliquez sur le bouton Sélectionner tout pour installer toutes les polices de codes à barres EPSON.
8. Cliquez sur OK. Les polices de codes à barres EPSON sélectionnées sont désormais installées dans le dossier des polices de Windows.

Imprimer avec les polices de codes à barres EPSON

Pour créer et imprimer des codes à barres à l'aide des polices EPSON, suivez les instructions ci-dessous. L'application utilisée dans l'exemple est Microsoft WordPad. Si vous imprimez à partir d'une autre application, la procédure peut être légèrement différente.

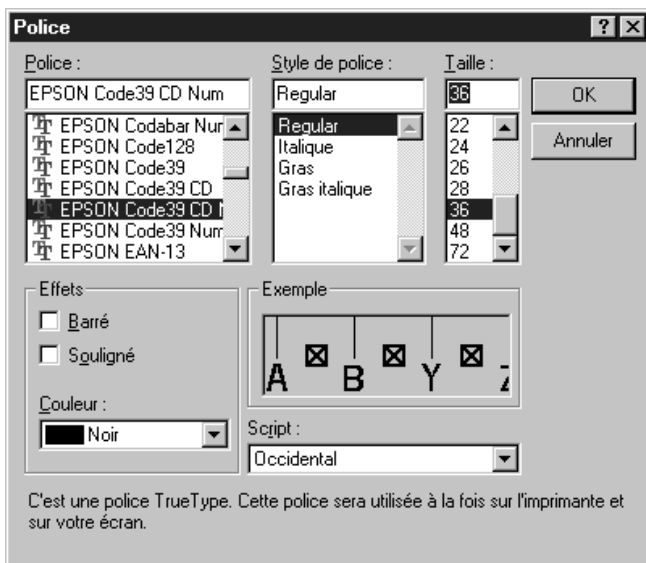
1. Ouvrez un document depuis votre application et entrez les caractères que vous souhaitez transcrire en codes à barres.



2. Sélectionnez les caractères puis, dans le menu Formatage, sélectionnez Police.



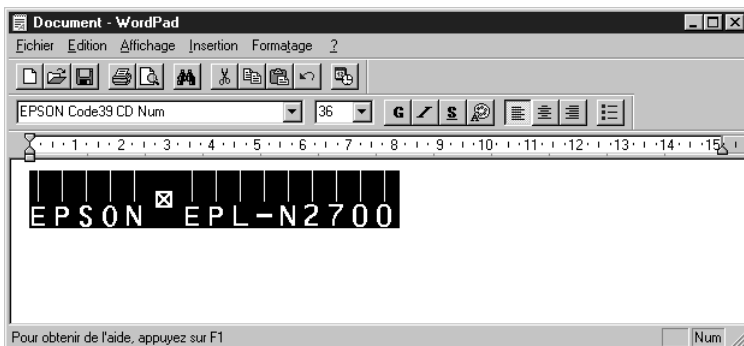
3. Sélectionnez la police de codes à barres que vous souhaitez utiliser ainsi que son format puis cliquez sur OK.



Remarque :

Sous Windows NT 3.5x et NT 4.0, le format maximum des polices utilisées pour imprimer des codes à barres est de 96 points.

4. Les caractères sélectionnés s'affichent sous forme de codes à barres similaires à ceux illustrés ci-dessous.



5. Dans le menu Fichier, sélectionnez Print (Imprimer), puis imprimante EPSON et cliquez sur Propriétés (Propriétés). Effectuez les paramétrages d'impression suivants :

	Imprimante Monochrome	Imprimantes couleur
Impression couleur	non disponible	Noir
Résolution	600 dpi	600 dpi (Mode haute qualité)
Mode économie toner	Désactivé	Désactivé
Zoom	Normal	Normal
Mode graphique (menu Option)	Standard	Standard

6. Cliquez sur OK pour imprimer les codes à barres.

Remarque :

En cas d'erreur dans la chaîne de caractères codes à barres (données inadéquates par exemple), le code à barres sera imprimé tel qu'il est affiché à l'écran mais il ne pourra pas être lu par le lecteur de codes à barres.

Remarques sur l'entrée et le formatage des codes à barres

En cas d'entrée et de formatage de codes à barres, notez les points ci-dessous :

- N'utilisez pas d'ombrage ou autres formatages spéciaux tels que gras, italique ou souligné.
- Imprimez les codes à barres en noir et blanc seulement.
- Appliquez des rotations de caractères avec des angles de 90°, 180° et 270° uniquement.
- Désactivez les paramètres automatiques de caractères et d'espacements de votre application.

- ❑ N'utilisez pas de fonctions de grossissement ou de réduction vertical ou horizontal des caractères.
- ❑ Désactivez les fonctions d'auto-correction orthographique, grammaticale, d'espacement, etc.
- ❑ Pour repérer plus facilement les codes à barres du reste du texte d'un document, paramétrez votre application pour visualiser les symboles de texte tels que les marqueurs de paragraphe, les tabulations, etc.
- ❑ Les polices de codes à barres EPSON ajoutent automatiquement des barres de début et de fin. En conséquence, les codes à barres imprimés seront plus longs que les codes à barres entrés.
- ❑ Vous obtiendrez les meilleurs résultats si vous utilisez les polices recommandées dans la section suivante "Spécifications des polices de codes à barres". Les codes à barres d'autres formats risquent de ne pas être lisibles par tous les types de lecteurs de codes à barres.

Remarque :

En fonction de la densité d'impression, de la qualité ou de la couleur du papier, les codes à barres ne seront pas lisibles par tous les types de lecteurs. Avant d'imprimer de grandes quantités, faites un test sur un exemplaire et lisez-le.

Spécifications des polices de codes à barres

Cette section contient des informations détaillées concernant les spécifications d'entrée de caractère pour chaque police de codes à barres EPSON.

EPSON EAN-8

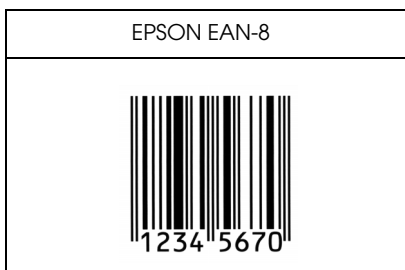
- EAN-8 est une version 8 digits abrégée du code à barres EAN standard.
- Vous ne pouvez entrer que 12 caractères, le digit de contrôle étant ajouté automatiquement.

Type de caractère	Chiffres (0-9)
Nombre de caractères	Jusqu'à 12 caractères
Format de police	52 pts -130 pts (jusqu'à 96 pts sous Windows NT). Les formats de caractères recommandés sont 52 pts, 65 pts (standard), 97,5 pts et 130 pts.

Les codes suivants sont insérés automatiquement :

- Marge gauche/droite
- Barre de garde gauche/droite
- Barre centrale
- Digit de contrôle
- OCR-B

Exemple d'impression



EPSON EAN-13

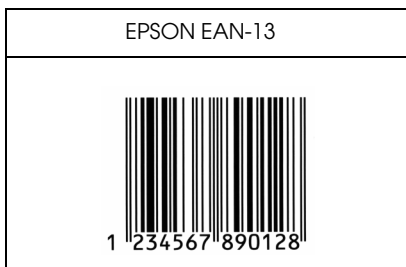
- EAN-13 est une version 13 digits standard du code à barres EAN.
- Vous ne pouvez entrer que 12 caractères, le digit de contrôle étant ajouté automatiquement.

Type de caractère	Chiffres (0-9)
Nombre de caractères	Jusqu'à 12 caractères
Format de police	60 pts -150 pts (jusqu'à 96 pts sous Windows NT). Les formats de caractères recommandés sont 60 pts, 75 pts (standard), 112,5 pts et 150 pts.

Les codes suivants sont insérés automatiquement :

- Marge gauche/droite
- Barre de garde gauche/droite
- Barre centrale
- Digit de contrôle
- OCR-B

Exemple d'impression



EPSON UPC-A

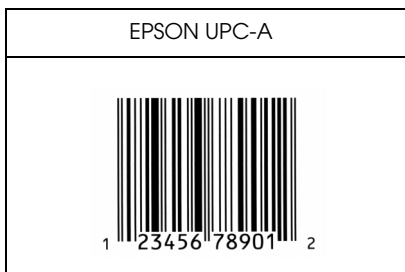
- Le code à barres UPC-A est le code à barres UPC-A standard spécifié par "American Universal Product Code (UPC Symbol Specification Manual)".
- Seuls les codes habituels UPC sont supportés.

Type de caractère	Chiffres (0-9)
Nombre de caractères	Jusqu'à onze caractères
Format de police	60 pts -150 pts (jusqu'à 96 pts sous Windows NT). Les formats de caractères recommandés sont 60 pts, 75 pts (standard), 112,5 pts et 150 pts.

Les codes suivants sont insérés automatiquement :

- Marge gauche/droite
- Barre de garde gauche/droite
- Barre centrale
- Digit de contrôle
- OCR-B

Exemple d'impression



EPSON UPC-E

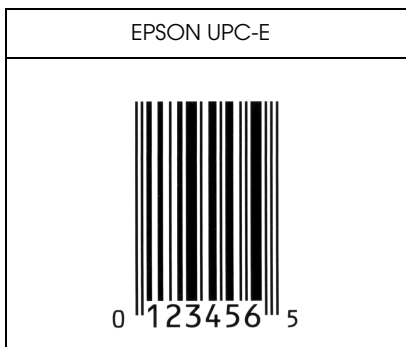
- ❑ Le code à barres UPC-E est le code à barres UPC-A zéro-suppression (suppression des zéros supplémentaires) spécifié par "American Universal Product Code (UPC Symbol Specification Manual)".

Type de caractère	Chiffres (0-9)
Nombre de caractères	Jusqu'à six caractères
Format de police	60 pts -150 pts (jusqu'à 96 pts sous Windows NT). Les formats de caractères recommandés sont 60 pts, 75 pts (standard), 112,5 pts et 150 pts.

Les codes suivants sont insérés automatiquement :

- ❑ Marge gauche/droite
- ❑ Barre de garde gauche/droite
- ❑ Digit de contrôle
- ❑ OCR-B
- ❑ Le "0" numérique

Exemple d'impression



EPSON Code39





- Quatre polices Code39 sont disponibles, vous permettant d'activer/désactiver l'insertion automatique des digits de contrôle et OCR-B.
- La hauteur du code à barres est automatiquement ajustée à 15 % ou plus de sa longueur totale, conformément au Code39 standard. Pour cette raison, conservez au moins un espace entre le code à barres et le texte pour prévenir tout recouvrement.
- Les espaces des codes à barres Code39 doivent être entrés en tant que “_” (barre de soulignement).
- Si vous imprimez deux ou plusieurs codes à barres sur une ligne, séparez-les par une tabulation ou sélectionnez une police différente et insérez un espace. Le code à barres ne sera pas correct si vous insérez un espace dans une police Code39.

Type de caractère	Caractères alphanumériques (A-Z, 0-9) Symboles (-, espace \$ / + %)
Nombre de caractères	Sans limitation
Format de police	Si OCR-B n'est pas utilisé : 26 pts ou plus (jusqu'à 96 pts sous Windows NT). Les formats de caractères recommandés sont 26 pts, 52 pts, 78 pts et 104 pts. Si OCR-B est utilisé : 36 pts ou plus (jusqu'à 96 pts sous Windows NT). Les formats de caractères recommandés sont 36 pts, 72 pts, 108 pts et 144 pts.

Les codes suivants sont insérés automatiquement :

- Zone de repos gauche/droite
- Digit de contrôle
- Caractère de départ/arrêt

Exemple d'impression

EPSON Code 39	EPSON Code 39 CD
	
EPSON Code 39 Num	EPSON Code 39 CD Num
 1 2 3 4 5 6 7	 1 2 3 4 5 6 7 S

EPSON Code128

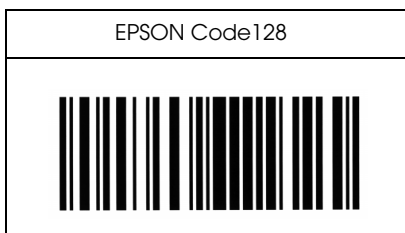
- ❑ Les polices Code128 supportent les jeux de codes A, B, et C. Lorsque le jeu de codes d'une série de caractères change au milieu de la ligne, un code de conversion est automatiquement inséré.
- ❑ La hauteur du code à barres est automatiquement ajustée à 15 % ou plus de sa longueur totale, conformément au Code128 standard. Pour cette raison, conservez au moins un espace entre le code à barres et le texte pour prévenir tout recouvrement.
- ❑ Certaines applications suppriment automatiquement les espaces de fin de ligne ou transforment les espaces multiples en tabulations. Il se peut que les codes à barres contenant des espaces ne puissent être correctement imprimés par ce type d'application.
- ❑ Si vous imprimez deux ou plusieurs codes à barres sur une ligne, séparez-les par une tabulation ou sélectionnez une police différente et insérez un espace. Le code à barres ne sera pas correct si vous insérez un espace dans une police Code128.

Type de caractère	Tous les caractères ASCII (95 au total)
Nombre de caractères	Sans limitation
Format de police	26 pts-104 pts (jusqu'à 96 pts sous Windows NT). Les formats de caractères recommandés sont 26 pts, 52 pts, 78 pts et 104 pts.

Les codes suivants sont insérés automatiquement :

- Zone de repos gauche/droite
- Caractère de départ/arrêt
- Digit de contrôle
- Changement de caractère de jeu de code

Exemple d'impression



EPSON ITF

- Les polices EPSON ITF sont conformes au standard USS 2 parmi 5 entrelacé (Américain).
- Quatre polices EPSON ITF sont disponibles, vous permettant d'activer/désactiver l'insertion automatique des digits de contrôle et OCR-B.
- La hauteur du code à barres est automatiquement ajustée à 15 % ou plus de sa longueur totale, conformément au standard USS 2 parmi 5 entrelacé. Pour cette raison, conservez au moins un espace entre le code à barres et le texte pour prévenir tout recouvrement.
- 2 parmi 5 entrelacé considère chaque paire de caractères comme un ensemble. Les polices EPSON ITF ajoutent automatiquement un zéro au début des séries impaires de caractères.

Type de caractère	Nombre (0-9)
Nombre de caractères	Sans limitation
Format de police	Si OCR-B n'est pas utilisé : 26 pts ou plus (jusqu'à 96 pts sous Windows NT). Les formats de caractères recommandés sont 26 pts, 52 pts, 78 pts et 104 pts. Si OCR-B est utilisé : 36 pts ou plus (jusqu'à 96 pts sous Windows NT). Les formats de caractères recommandés sont 36 pts, 72 pts, 108 pts et 144 pts.

Les codes suivants sont insérés automatiquement :

- Zone de repos gauche/droite
- Caractère de départ/arrêt
- Digit de contrôle
- Zéro ajouté au début de la chaîne de caractères si nécessaire.

Exemple d'impression

EPSON ITF	EPSON ITF CD
	
EPSON ITF Num	EPSON ITF CD Num
 0 1 2 3 4 5 6 7	 1 2 3 4 5 6 7 0

EPSON Codabar





- Quatre polices sont disponibles, vous permettant d'activer/désactiver l'insertion automatique des digits de contrôle et OCR-B.
- La hauteur du code à barres est automatiquement ajustée à 15 % ou plus de sa longueur totale, conformément au Codabar standard. Pour cette raison, conservez au moins un espace entre le code à barres et le texte pour prévenir tout recouvrement.
- Si un caractère de départ/arrêt est saisi, les polices Codabar insèrent automatiquement le caractère complémentaire.
- Si aucun caractère de départ/arrêt n'est saisi, il est automatiquement remplacé par la lettre "A".

Type de caractère	Nombre (0-9) Symboles (- \$: / . +)
Nombre de caractères	Sans limitation
Format de police	Si OCR-B n'est pas utilisé : 26 pts ou plus (jusqu'à 96 pts sous Windows NT). Les formats de caractères recommandés sont 26 pts, 52 pts, 78 pts et 104 pts. Si OCR-B est utilisé : 36 pts ou plus (jusqu'à 96 pts sous Windows NT). Les formats de caractères recommandés sont 36 pts, 72 pts, 108 pts et 144 pts.

Les codes suivants sont insérés automatiquement :

- Zone de repos gauche/droite
- Caractère de départ/arrêt (si non entré)
- Digit de contrôle

Exemple d'impression

EPSON Codabar	EPSON Codabar CD
	
EPSON Codabar Num	EPSON Codabar CD Num
 A 1 2 3 4 5 6 7 A	 A 1 2 3 4 5 6 7 4 A

Installation et retrait des options

Unité de papier à grande capacité	E-3
Installation	E-3
Unité duplex (recto-verso)	E-10
Installation	E-10
Retrait	E-14
Sortie directe	E-17
Installation	
(Unité duplex (recto-verso) non installée)	E-17
Installation (Unité duplex (recto-verso) installée)	E-21
Retrait (Unité duplex (recto-verso) non installée)	E-26
Retrait (Unité duplex (recto-verso) installée)	E-28
Sortie multibac	E-30
Installation	E-30
Retrait	E-42
Unité de finition/agrafeuse	E-48
Installation	E-48
Retrait	E-60
Chargeur d'enveloppes	E-68
Installation	E-68
Retrait	E-70
Modules mémoire	E-72
Installation	E-73
Retrait	E-78
Unité de disque dur	E-79
Installation	E-79
Retrait	E-80
Module ROM	E-81
Installation	E-81
Retrait	E-82
Interfaces optionnelles	E-82
Installation	E-83
Retrait	E-85

Unité de papier à grande capacité

Installation

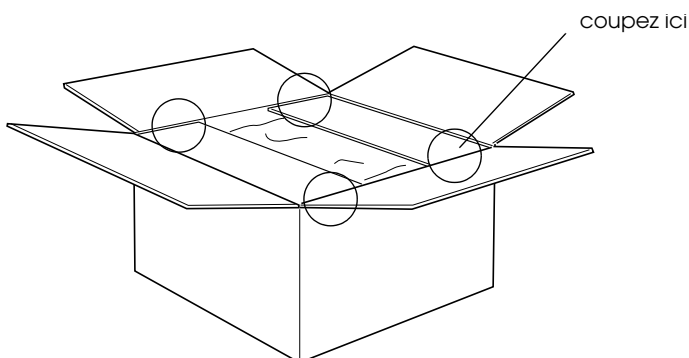
Pour installer l'Unité de papier à grande capacité, suivez les instructions ci-dessous ;

Remarque :

Il est préférable de mettre en place l'Unité de papier à grande capacité lors de la première installation de l'imprimante.

Avant de commencer l'installation

1. Mettez l'imprimante hors tension.
2. Débranchez le cordon d'alimentation de l'imprimante de la prise secteur.
3. Retirez tous les câbles des connecteurs d'interface.
4. Ouvrez le carton de transport et coupez la bande de maintien des protections internes (encerclées sur le schéma ci-dessous).



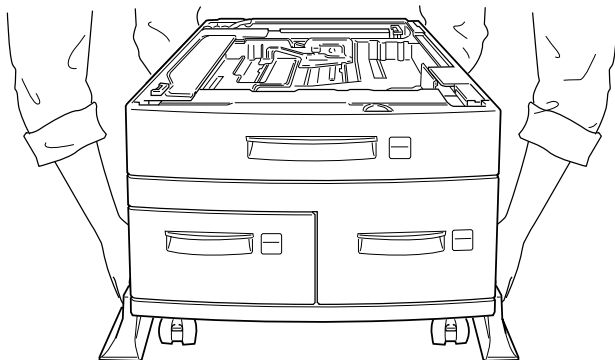
5. Retirez toutes les protections et assurez-vous que les éléments contenus dans le carton correspondent bien à ceux mentionnés sur le document inclus.

Remarque :

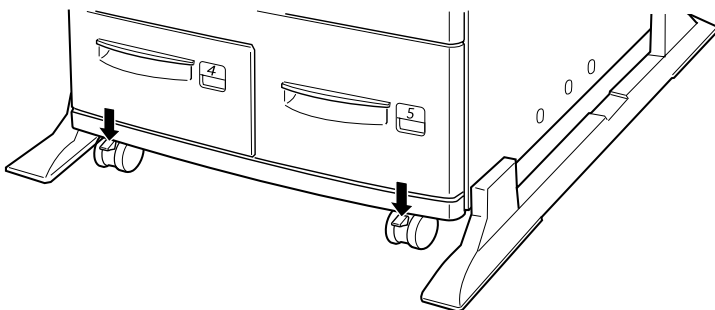
Gardez les protections et stockez-les pour une utilisation ultérieure.

Installation

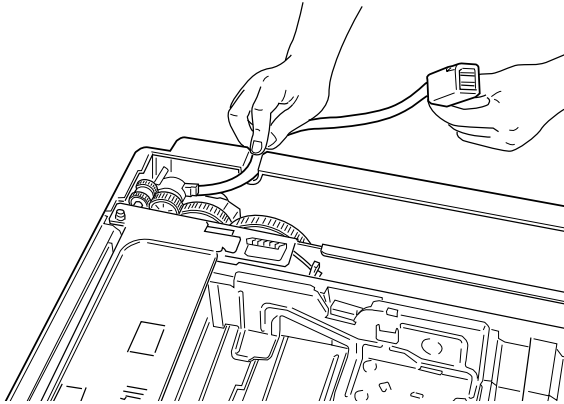
1. Sortez avec précaution l'Unité de papier à grande capacité du carton avec l'aide de deux personnes ou plus et placez-la à côté de l'imprimante.



2. Bloquez les roulettes de l'unité en poussant les leviers vers le bas.



3. A l'arrière de l'unité, insérez le câble dans l'encoche prévue.

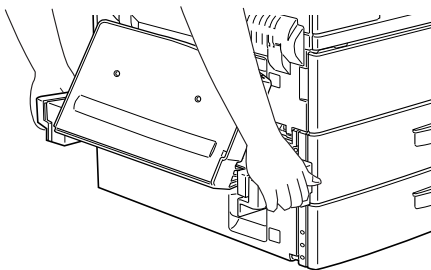


4. Soulevez doucement l'imprimante avec l'aide de deux personnes ou plus.

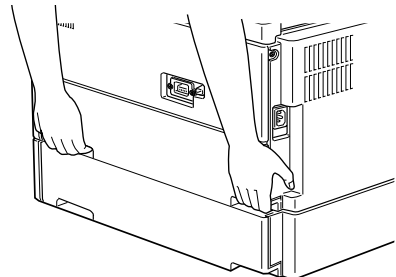


Important :

- ❑ *En raison de son poids (environ 50 kg), l'imprimante doit être soulevée avec l'aide de deux personnes au moins.*
- ❑ *Soulevez l'imprimante à partir des prises illustrées ci-dessous.*



Côté gauche

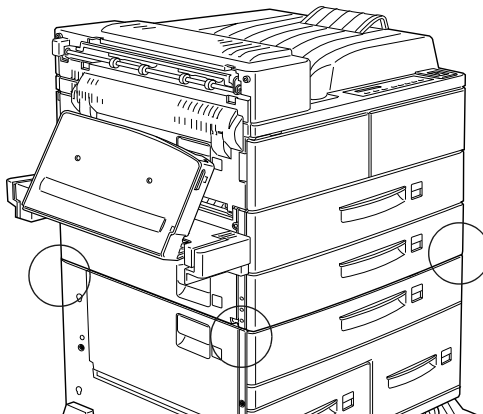


Côté droit

5. Alignez les coins de l'imprimante sur ceux de l'unité de papier et posez-la doucement jusqu'à la mettre correctement en place.

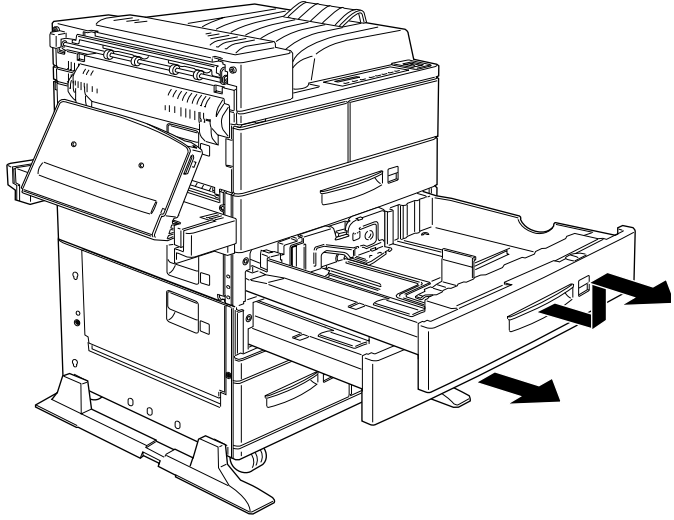


6. Assurez-vous que tous les coins de l'imprimante reposent fermement sur l'unité.



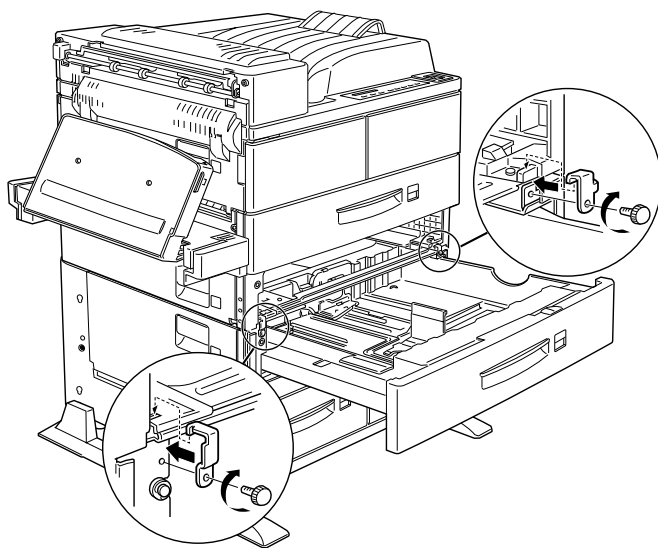
Après l'installation

1. Tirez le bac inférieur 2 au maximum de sa course, puis sortez-le complètement de l'unité en le soulevant.

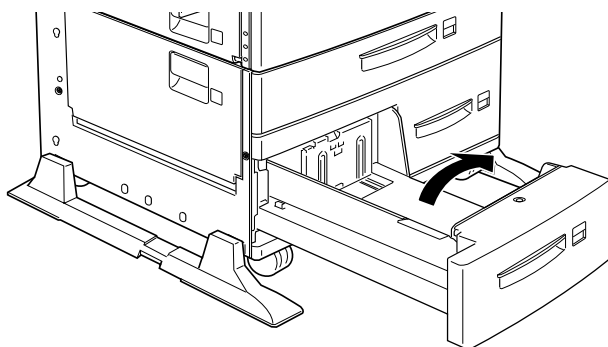


2. Tirez le bac inférieur 3 et sortez le sachet contenant les pièces métalliques de montage et les vis.

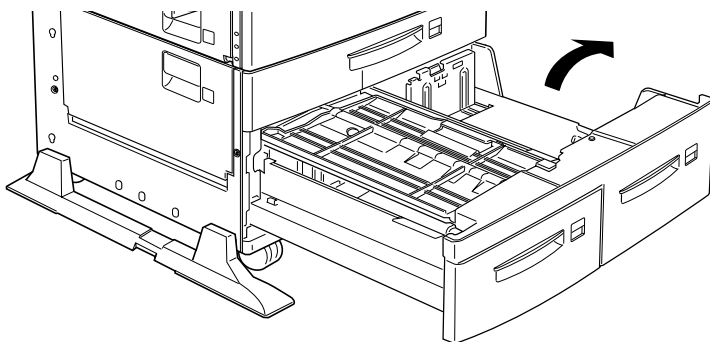
3. Fixez les deux pièces métalliques à l'aide des vis (voir ci-dessous). Prenez garde aux formes des deux pièces métalliques.



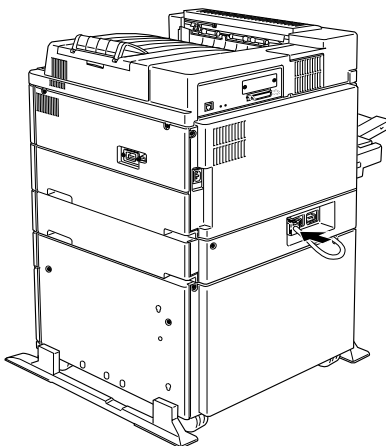
4. Repoussez le bac 3, puis remplacez le bac 2.
5. Tirez le bac 4 et retirez les protections intérieures.



6. Tirez le bac 5 et retirez les protections intérieures.



7. Branchez le câble de l'Unité de papier à grande capacité au connecteur correspondant, situé au dos de l'imprimante.



8. Rebranchez tous les câbles d'interface.
9. Assurez-vous que l'imprimante est hors tension. Raccordez son cordon d'alimentation à une prise électrique.
10. Mettez l'imprimante sous tension.

Assurez-vous que les câbles de connexion des options sont correctement branchés.

Unité duplex (recto-verso)

Cette unité vous permet d'imprimer automatiquement sur les deux faces du papier.

Installation

Pour installer cette unité, suivez les instructions ci-dessous.

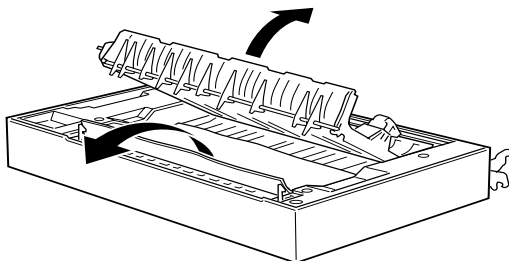
Avant de commencer l'installation

1. Mettez l'imprimante hors tension.
2. Débranchez le cordon d'alimentation de l'imprimante de la prise secteur.
3. Retirez tous les câbles des connecteurs d'interface.
4. Déballez l'Unité duplex (recto-verso) et retirez toutes les protections.



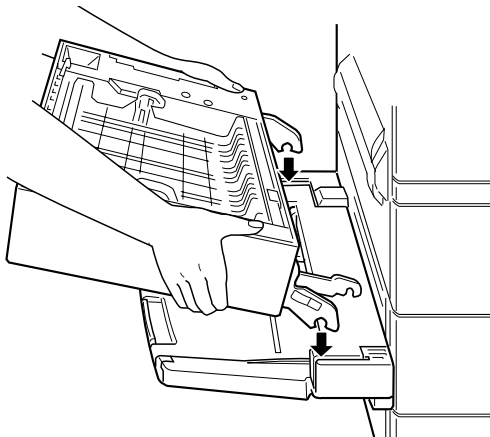
Important :

Ouvrez le bac interne et retirez la protection pour permettre à l'imprimante de fonctionner correctement.

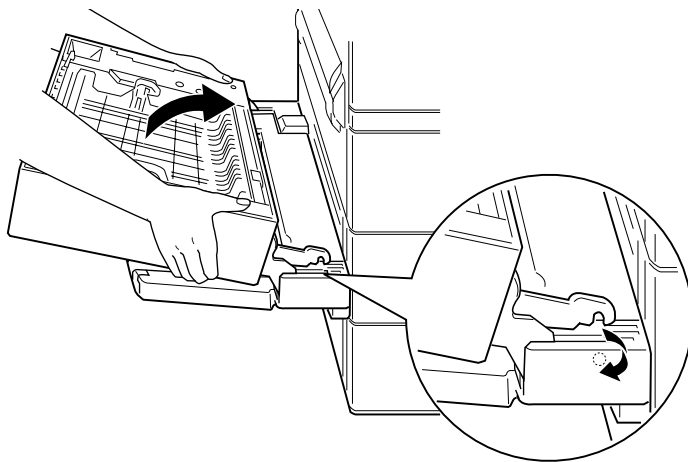


Installation

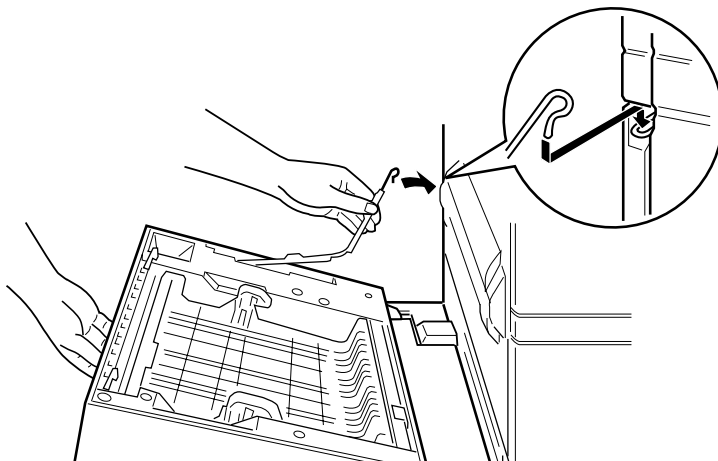
1. Soulevez l'Unité duplex (recto-verso) à deux mains et orientez-la vers le côté gauche de l'imprimante.
2. Abaissez l'unité et insérez les deux ergots dans les logements prévus pour le support du bac multifformat (BM).



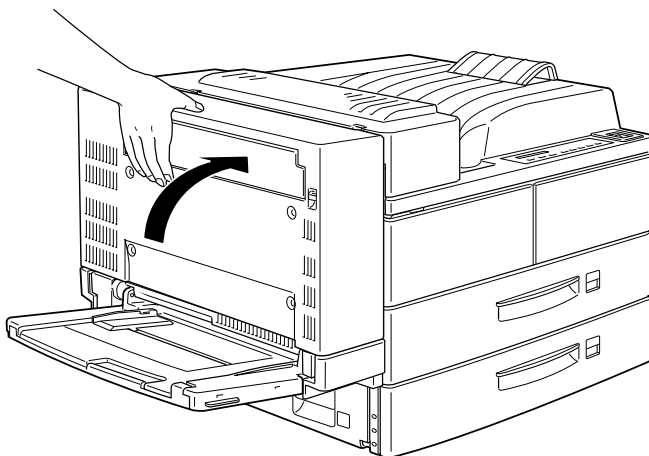
3. Fixez le deuxième ergot monté à droite de l'unité sur le deuxième montant du support, jusqu'au clic.



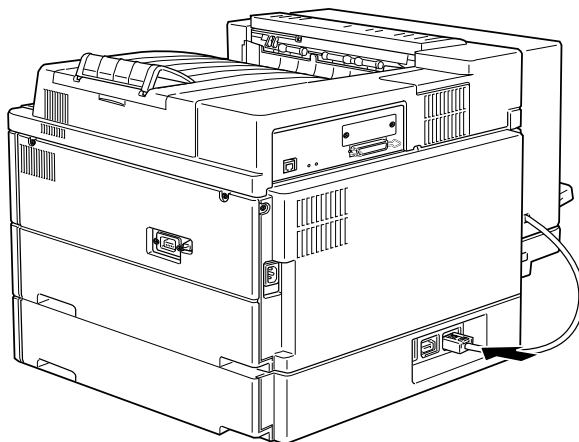
4. Introduisez le crochet de l'attache montée à gauche de l'unité dans le logement correspondant, comme indiqué ci-dessous.



5. Fermez l'Unité duplex (recto-verso) et vérifiez qu'elle est complètement verrouillée.



6. Retirez la protection du cordon d'alimentation de l'Unité duplex (recto-verso) puis raccordez-le au connecteur prévu à cet effet à l'arrière de l'imprimante.



Après l'installation

1. Rebranchez tous les câbles d'interface.
2. Assurez-vous que l'imprimante est hors tension. Raccordez son cordon d'alimentation à une prise électrique.
3. Mettez l'imprimante sous tension.

Pour vérifier que l'Unité duplex (recto-verso) est correctement installée, imprimez une feuille d'état. Si l'unité n'y figure pas, vérifiez que le câble reliant l'Unité duplex (recto-verso) à l'imprimante est correctement branché.

Remarque :

Stocchez les matériels d'emballage pour transporter l'Unité duplex (recto-verso) ultérieurement.

Retrait

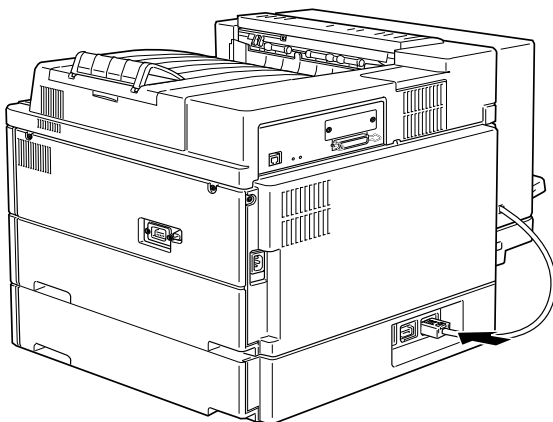
Pour retirer l'Unité duplex (recto-verso), procédez selon les instructions ci-dessous.

Avant le retrait

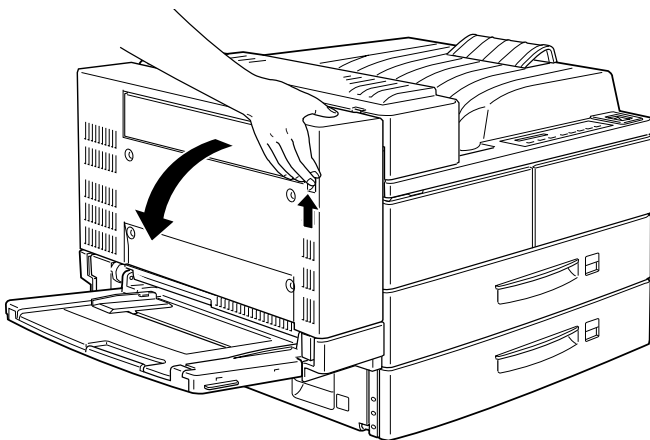
1. Eteignez l'imprimante.
2. Débranchez le cordon d'alimentation de l'imprimante de la prise secteur.
3. Retirez tous les câbles des connecteurs d'interface.

Retrait

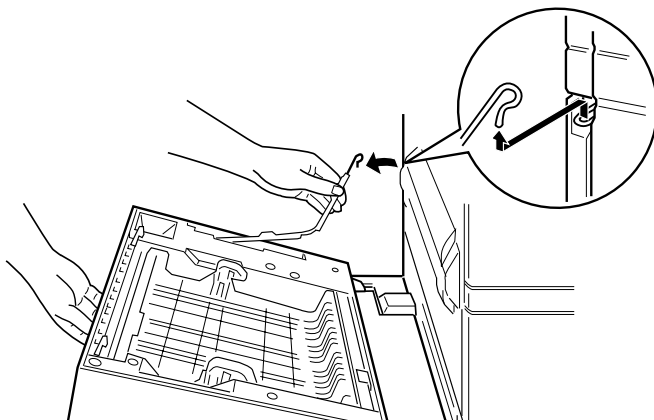
1. Débranchez le câble de l'Unité duplex (recto-verso).



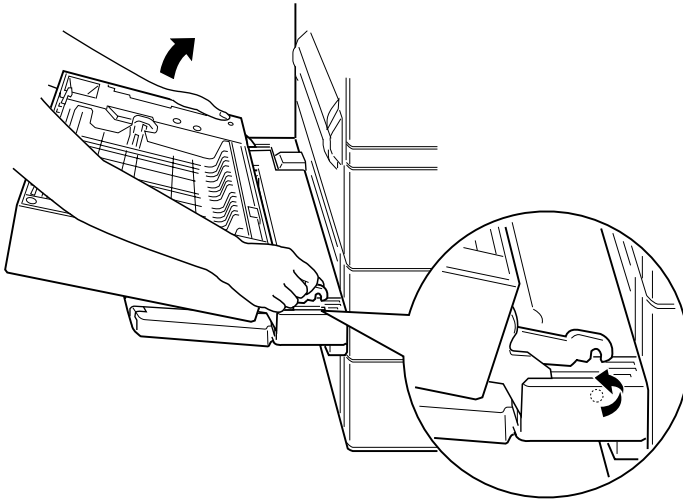
2. Ouvrez le capot DM de l'unité en tirant son levier vers le haut.



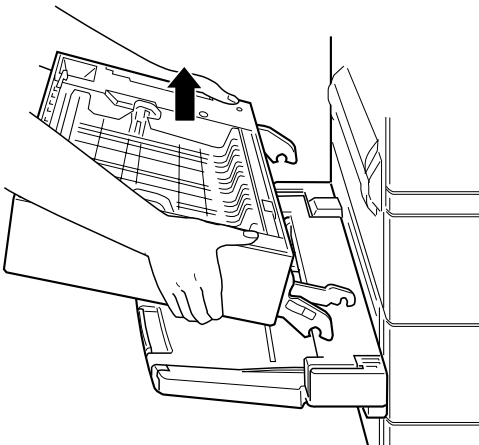
3. Après son ouverture complète, soulevez légèrement le capot.
4. Retirez le crochet fixé à l'extrémité de l'attache, pliez-la et rangez-la dans l'Unité duplex (recto-verso).



5. Tout en soulevant l'unité, retirez l'ergot supérieur droit comme indiqué sur le croquis ci-dessous.



6. Soulevez l'Unité duplex (recto-verso) à deux mains.



Après le retrait

1. Rebranchez tous les câbles d'interface.
2. Assurez-vous que l'imprimante est hors tension. Raccordez son cordon d'alimentation à une prise électrique.
3. Mettez l'imprimante sous tension.

Sortie directe

Les procédures d'installation et de retrait diffèrent en fonction de la présence ou non de l'Unité duplex (recto-verso) optionnelle.

Installation (Unité duplex (recto-verso) non installée)

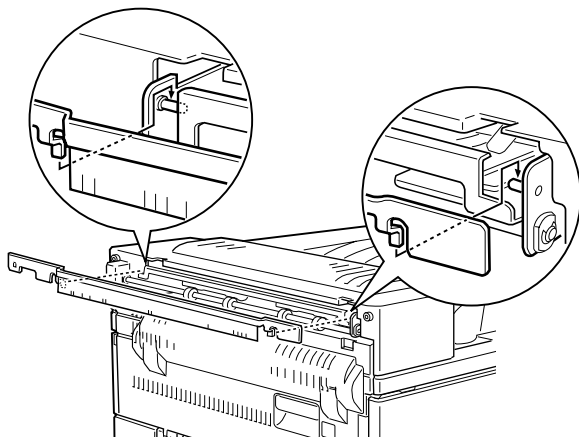
Si vous n'installez pas l'Unité duplex (recto-verso) optionnelle sur votre imprimante, procédez selon les instructions ci-dessous.

Avant de commencer l'installation

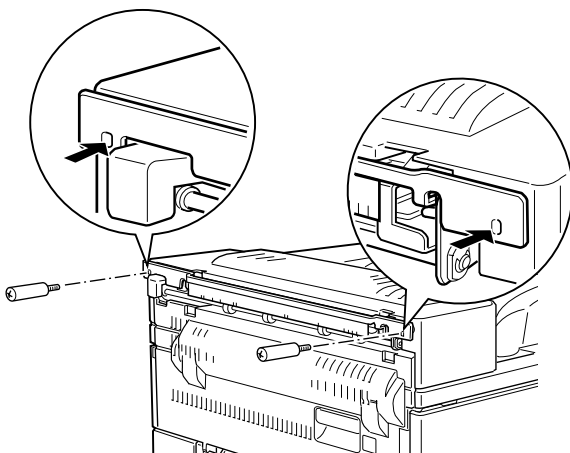
1. Mettez l'imprimante hors tension.
2. Débranchez le cordon d'alimentation de l'imprimante de la prise secteur.
3. Retirez tous les câbles des connecteurs d'interface.
4. Déballez la sortie directe et retirez toutes les protections. Assurez-vous que le contenu de l'emballage correspond bien à la liste jointe.

Installation

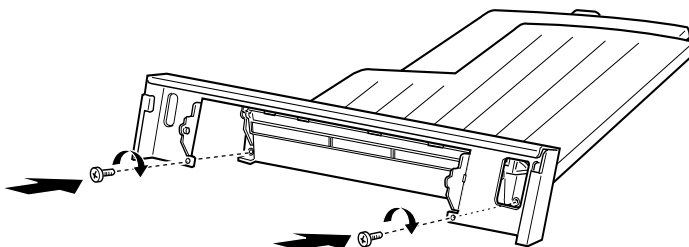
1. Fixez la barre métallique comprenant la barrière antistatique à l'imprimante, comme illustré ci-dessous.



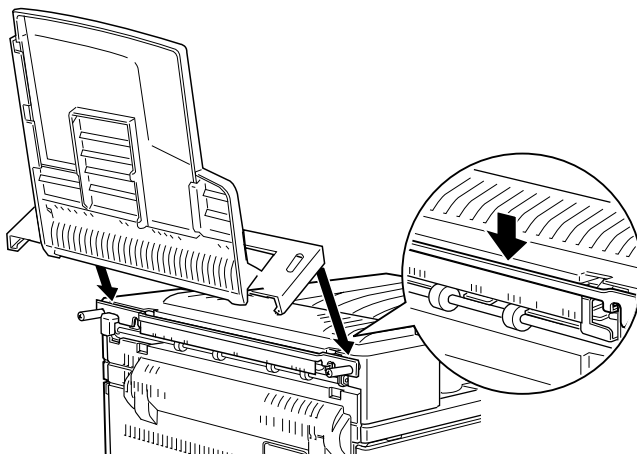
2. Insérez et serrez les deux vis manuelles fournies avec la sortie directe, comme indiqué sur le croquis ci-dessous.



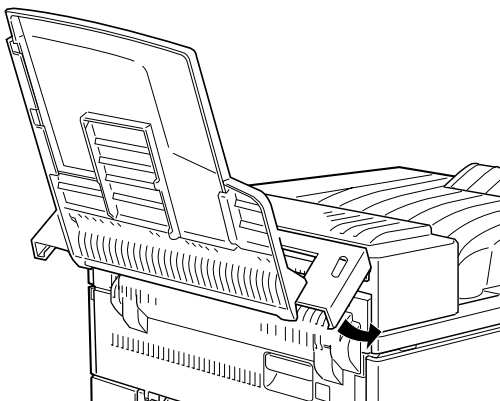
3. A l'aide des deux vis restantes, fixez le support au bac.



4. Accrochez le bord supérieur de la sortie directe sur la barre métallique afin de la fixer à l'imprimante.



5. Abaissez la sortie directe.



Après l'installation

1. Rebranchez tous les câbles d'interface.
2. Assurez-vous que l'imprimante est hors tension. Raccordez son cordon d'alimentation à une prise électrique.
3. Mettez l'imprimante sous tension.
4. Allumez l'imprimante.
5. Dans le menu de configuration du panneau de contrôle, positionnez **Face-up Enable** (sortie directe) sur **On** (Oui). Reportez-vous à la section "Utilisation du SelecType", page 4-3.

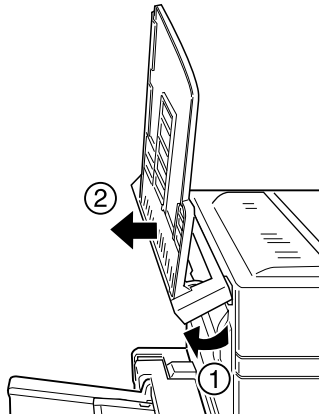
Pour vérifier que la sortie directe est correctement installée, imprimez une feuille d'état. Si le bac n'y figure pas, essayez de le réinstaller.

Remarque :

- ❑ *Avant d'utiliser la sortie directe, installez complètement l'imprimante, puis mettez-la sous tension et paramétrez **Face-up Enable** (activation de la sortie directe) sur **On** depuis le menu de configuration de **SelecType**. Reportez-vous à la section "Impression en sortie directe", page 1-34.*

- ❑ Pour remplacer la cartouche de toner ou éliminer un bouchage, retirez provisoirement la sortie directe avant d'ouvrir le capot A.
- ❑ Stockez les matériels d'emballage pour transporter la sortie directe ultérieurement.

Pour retirer provisoirement la sortie directe, soulevez-la et faites-la basculer vers le haut.



Installation (Unité duplex (recto-verso) installée)

Si vous souhaitez installer à la fois la sortie directe et l'Unité duplex (recto-verso) optionnelle, procédez comme indiqué ci-dessous :

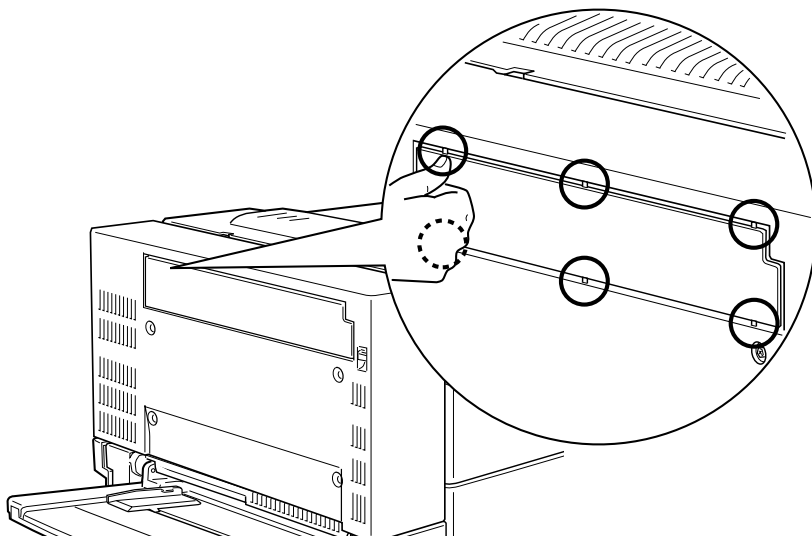
Avant l'installation

1. Eteignez l'imprimante.
2. Débranchez le cordon d'alimentation de l'imprimante de la prise secteur.
3. Retirez tous les câbles des connecteurs d'interface.

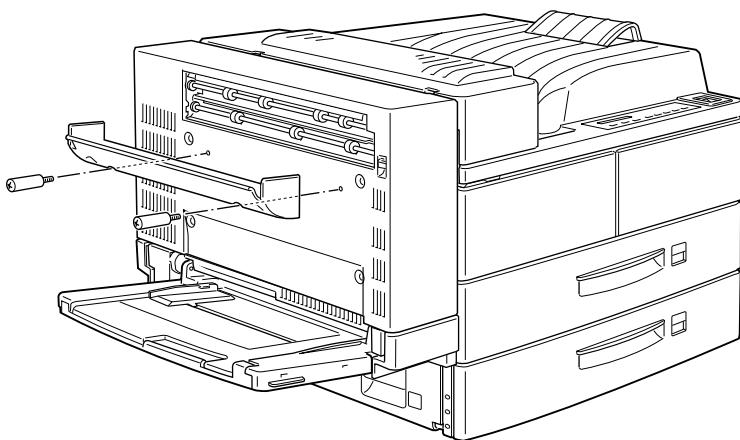
4. Déballez la sortie directe et retirez toutes les protections. Assurez-vous que le contenu de l'emballage correspond bien à la liste jointe.

Installation

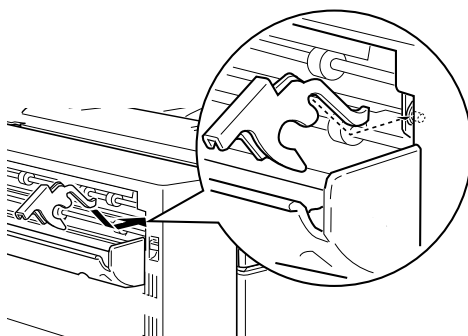
1. Poussez la plaque située sur l'Unité duplex (recto-verso) optionnelle aux six endroits indiqués, pour la débloquer et la retirer.



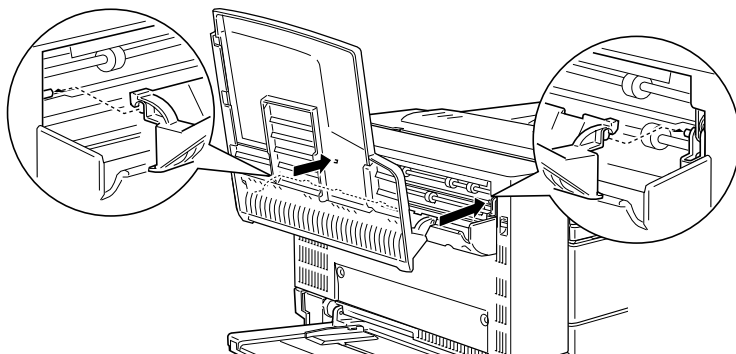
- Fixez le capot à l'imprimante à l'aide des deux vis manuelles fournies avec la sortie directe.



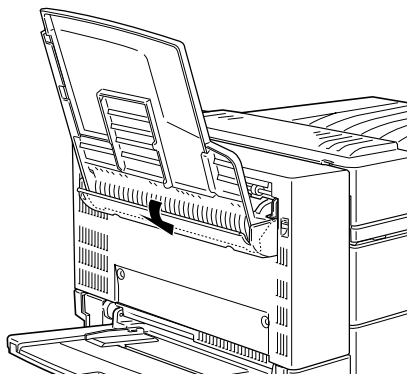
- Tenez le crochet comme l'indique le croquis ci-dessous et fixez-le à l'imprimante en le glissant dans la fente.



4. Pour fixer la sortie directe, positionnez les encoches situées de part et d'autre sur les ergots correspondants.



5. Abaissez la sortie directe.



Après l'installation

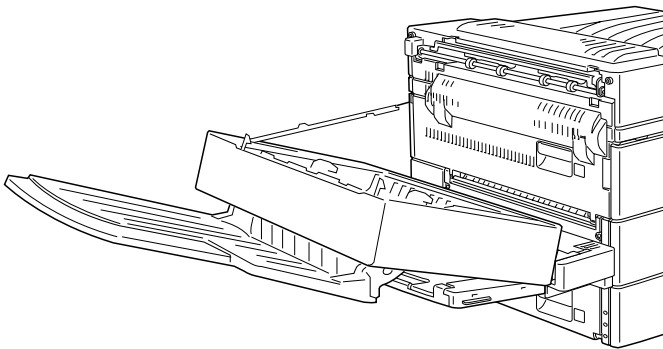
1. Rebranchez tous les câbles d'interface.
2. Assurez-vous que l'imprimante est hors tension. Raccordez son cordon d'alimentation à une prise électrique.
3. Mettez l'imprimante sous tension.

4. Dans le menu de configuration du panneau de contrôle, positionnez **Face-up Enable** (sortie directe) sur **On** (Oui). Reportez-vous à la section "Utilisation du SelectType", page 4-3.

Pour vérifier que la sortie directe est correctement installée, imprimez une feuille d'état. Si ce bac n'y figure pas, essayez de le réinstaller.

Remarques :

- Avant d'utiliser la sortie directe, installez complètement l'imprimante, puis mettez-la sous tension et paramétrez **Face-up Enable** (activation de la sortie directe) sur **On** depuis le menu de configuration de **SelectType**. Reportez-vous à la section "Impression en sortie directe", page 1-34.
- Vous pouvez ouvrir le capot DM sans retirer la sortie directe. Le bac reste incliné afin de retenir les pages imprimées.



- Stockez les matériels d'emballage pour transporter la sortie directe ultérieurement.

Retrait (Unité duplex (recto-verso) non installée)

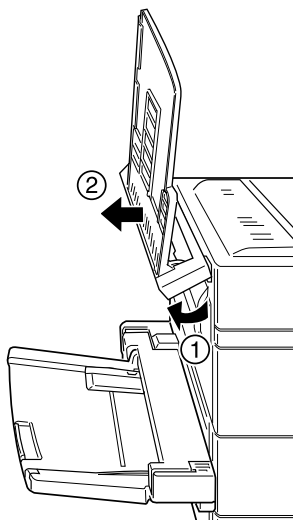
Pour retirer complètement la sortie directe de l'imprimante, suivez les instructions ci-dessous.

Avant le retrait

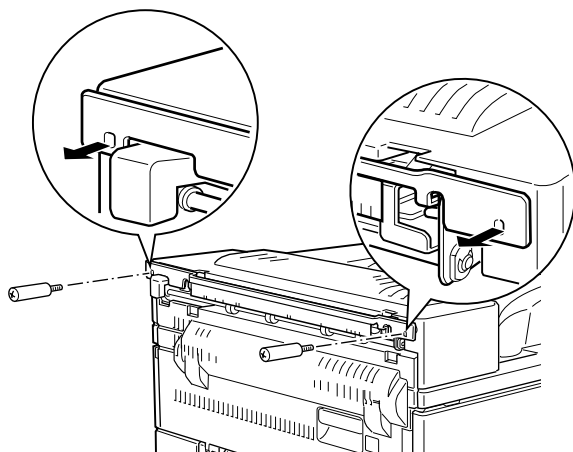
1. Mettez l'imprimante hors tension.
2. Débranchez le cordon d'alimentation de l'imprimante de la prise secteur.
3. Retirez tous les câbles des connecteurs d'interface.

Retrait

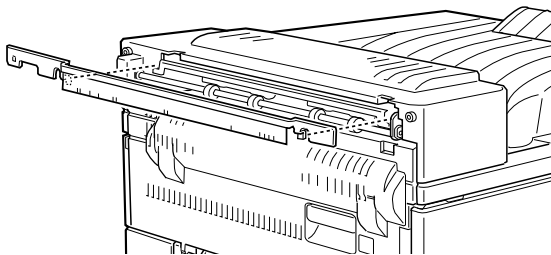
1. Décrochez la sortie directe en la basculant vers le haut, puis retirez-la de l'imprimante en la soulevant légèrement.



2. Desserrez et retirez les deux vis, comme indiqué ci-dessous.



3. Retirez la barre métallique de l'imprimante.



Après le retrait

1. Rebranchez tous les câbles d'interface.
2. Assurez-vous que l'imprimante est hors tension. Raccordez son cordon d'alimentation à une prise électrique.
3. Mettez l'imprimante sous tension.

Conservez soigneusement toutes les pièces pour une utilisation ultérieure.

Retrait (Unité duplex (recto-verso) installée)

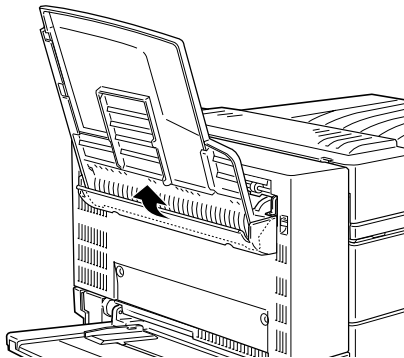
Pour retirer complètement la sortie directe, suivez les instructions ci-dessous.

Avant le retrait

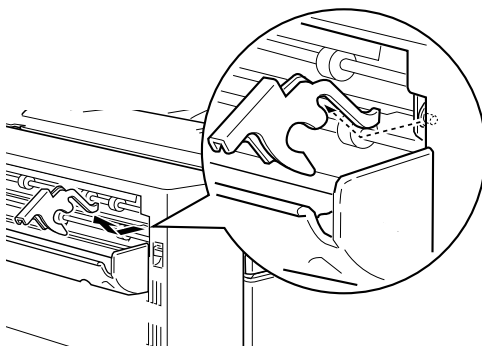
1. Mettez l'imprimante hors tension.
2. Débranchez le cordon d'alimentation de l'imprimante de la prise secteur.
3. Retirez tous les câbles des connecteurs d'interface.

Retrait

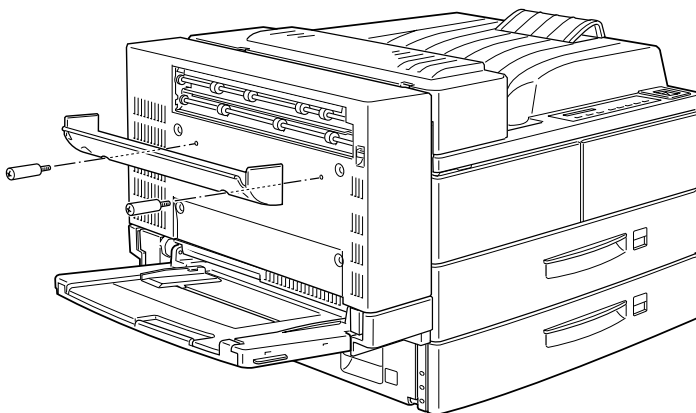
1. Orientez la sortie directe vers le haut et soulevez-la.



2. Retirez le crochet du capot.



3. Pour retirer le capot, desserrez et retirez les deux vis.



Après le retrait

1. Rebranchez tous les câbles d'interface.
2. Assurez-vous que l'imprimante est hors tension. Raccordez son cordon d'alimentation à une prise électrique.
3. Mettez l'imprimante sous tension.

Conservez soigneusement toutes les pièces pour une utilisation ultérieure.

Sortie multibac

Cette unité peut servir de boîte aux lettres, de trieuse pour un tri individuel ou assemblé et d'assembleur à grande capacité. Pour l'installer, suivez les instructions ci-dessous.

Remarque :

Cette unité ne peut pas être installée avec l'Unité de finition/agrafeuse.

Installation

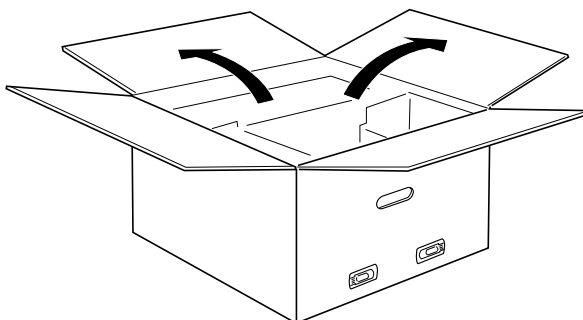
Remarque :

- Installez le module mémoire, le module ROM et l'unité de disque dur avant la sortie multibac.*
- Si vous utilisez la sortie multibac, installez également l'Unité de papier à grande capacité.*

Avant l'installation

1. Mettez l'imprimante hors tension.
2. Débranchez le cordon d'alimentation de l'imprimante de la prise secteur.
3. Retirez tous les câbles des connecteurs d'interface.

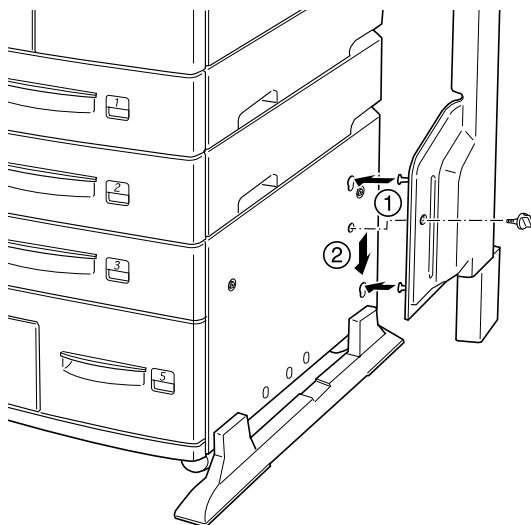
4. Ouvrez le carton par le haut. Laissez la sortie multibac dans son emballage et retirez toutes les autres pièces ainsi que les protections.



Installation des supports latéraux

1. Ouvrez la boîte se trouvant à l'intérieur du carton et retirez le support s'adaptant sur le côté droit de l'Unité de papier à grande capacité, comme illustré ci-dessous.

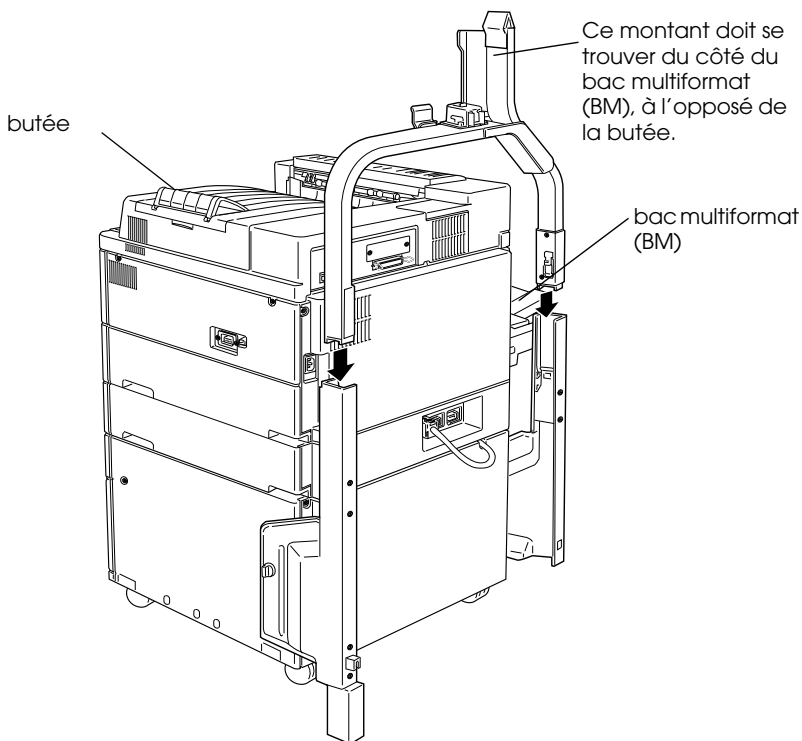
2. Alignez les deux chevilles du support avec les trous percés dans le côté droit de l'imprimante. Insérez-les dans l'Unité de papier à grande capacité, puis abaissez le support afin d'assurer une fixation solide.



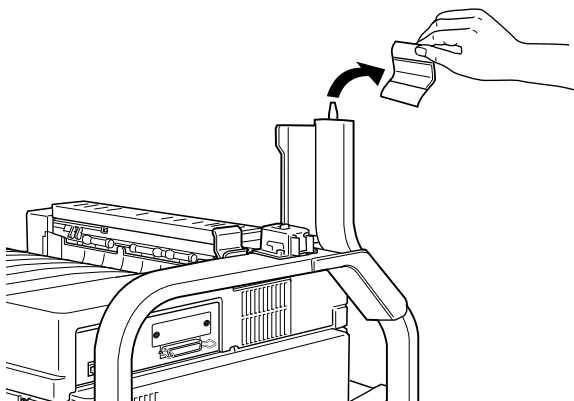
3. Introduisez l'une des vis fournies (voir le croquis ci-dessus) dans l'orifice du support et serrez-la.
4. Retirez l'enveloppe de protection du support restant, puis répétez les étapes 2 et 3 pour le mettre en place sur le côté gauche de l'imprimante.

Installation du support supérieur

1. Retirez l'enveloppe de protection du support supérieur.
2. En l'orientant comme indiqué ci-dessous, emboîtez les deux montants du support supérieur dans les supports inférieurs et appuyez régulièrement sur le support supérieur jusqu'à l'emboîtement parfait.

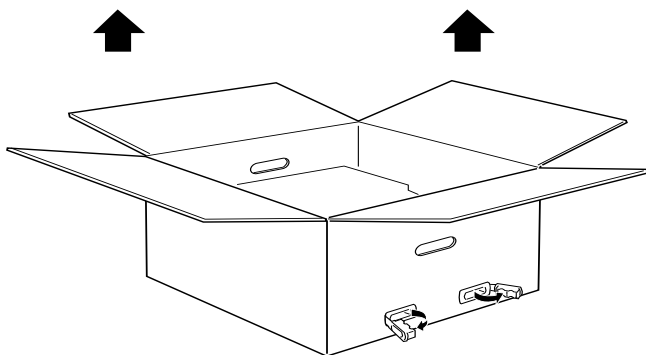


3. Retirez la protection de la cheville située sur l'extrémité supérieure du montant.

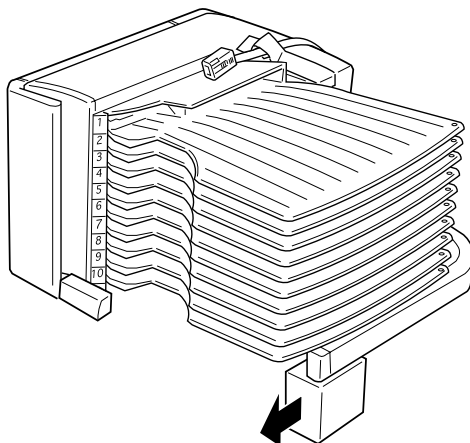


Installation de la sortie multibac

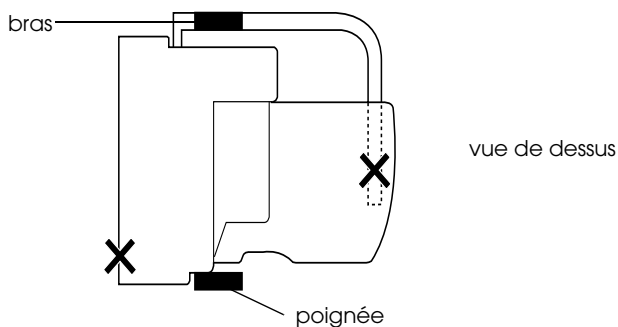
1. Retirez les quatre clips des parois du carton, puis soulevez celles-ci.



2. Une fois les parois du carton retirées, la sortie multibac se trouve au sol. Retirez les protections juste avant de l'installer sur l'imprimante. Après la pose de la sortie sur le sol ou une table, lisez attentivement le paragraphe "Important :", page E-36.



3. Pour saisir la sortie multibac, utilisez les zones résistantes indiquées ci-dessous.

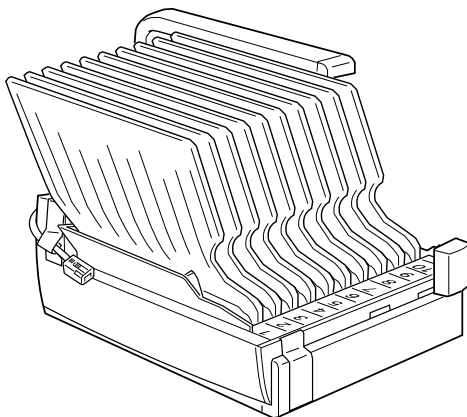




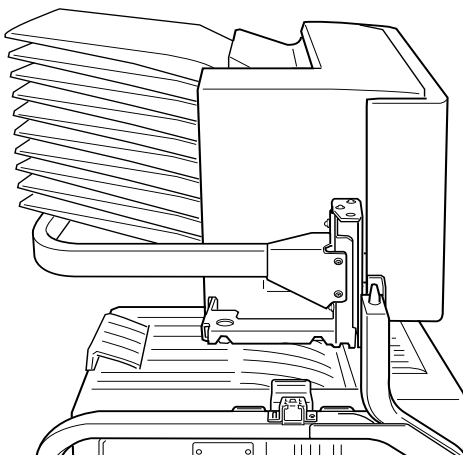
Important :

- ❑ *Ne saisissez jamais l'unité par les zones repérées par un X (poignées du capot D et extrémité du bras) sur le croquis ci-dessus. Vous risqueriez d'endommager le capot ou l'unité elle-même.*

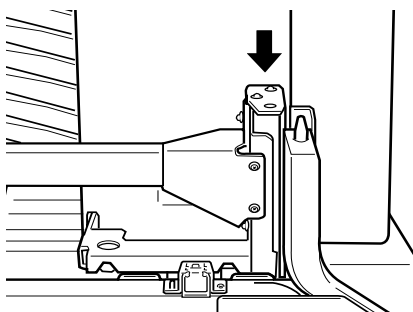
- ❑ *Si vous posez provisoirement la sortie multibac sur un bureau ou sur le sol, veillez à ce que les casiers soient orientés vers le haut, comme indiqué ci-dessous, pour ne pas endommager l'unité.*



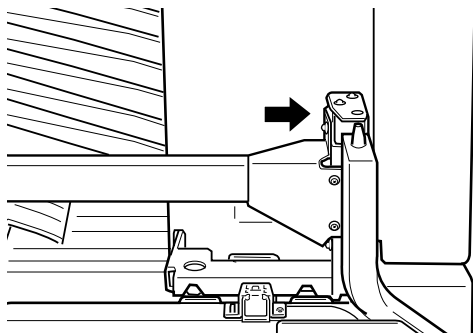
4. Soulevez l'unité et alignez le montant vertical de la sortie multibac face au montant du support supérieur, comme indiqué ci-dessous.



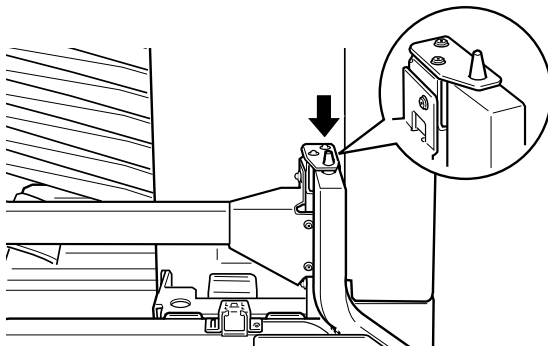
5. Abaissez la sortie multibac jusqu'à ce que la plaque se trouve légèrement plus haut que la cheville située sur l'extrémité du support supérieur.



- Poussez la sortie multibac horizontalement jusqu'à positionner la plaque au-dessus du support supérieur, comme indiqué ci-dessous.



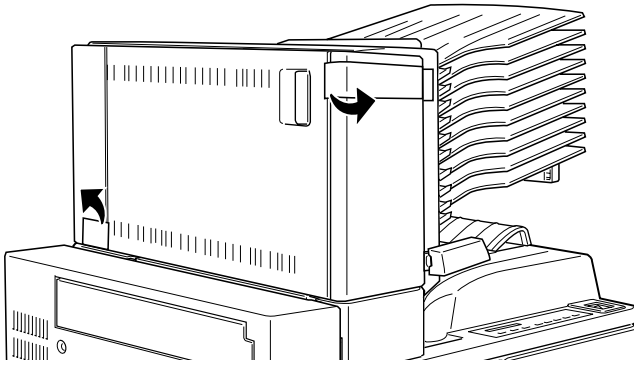
- Abaissez la sortie multibac jusqu'à ce que la plaque s'emboîte complètement dans la cheville.



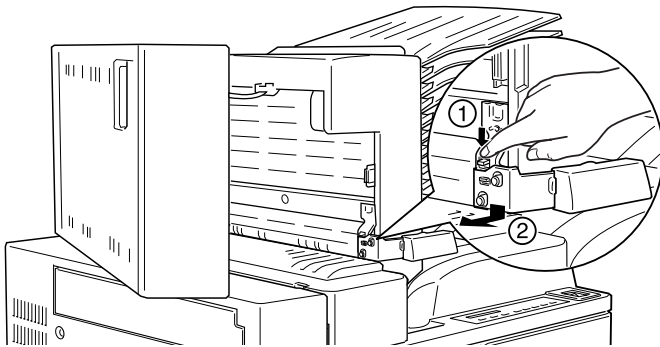
- Assurez-vous que la partie inférieure de l'unité se trouve au-dessus de l'imprimante et qu'elle est orientée parallèlement à celle-ci.

Verrouillage de la sortie multibac

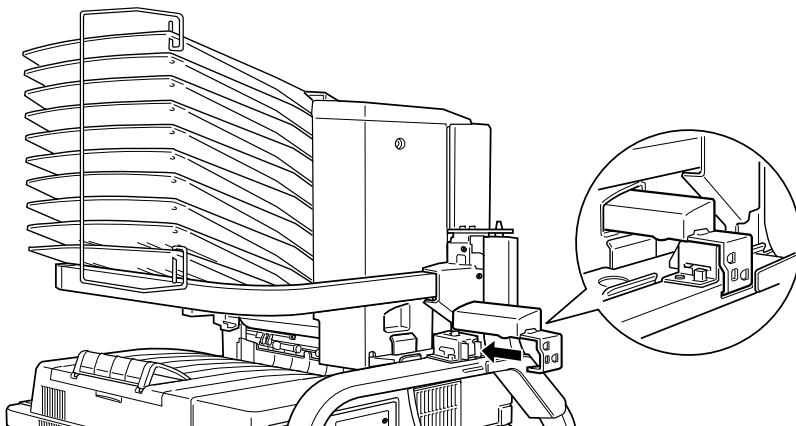
1. Retirez la bande de protection, comme indiqué ci-dessous.



2. Ouvrez le capot D et détachez la poignée se trouvant à l'intérieur. Pour la détacher, appuyez sur le bouton se trouvant à côté de la manette, abaissez-la puis retirez-la de la sortie multibac.



3. Fixez la manette perpendiculairement à la sortie multibac. Pour ce faire, alignez le crochet métallique de la manette face à la fente du support supérieur, puis insérez la manette dans le logement situé sur le côté de la sortie multibac. Poussez-la jusqu'au clic.

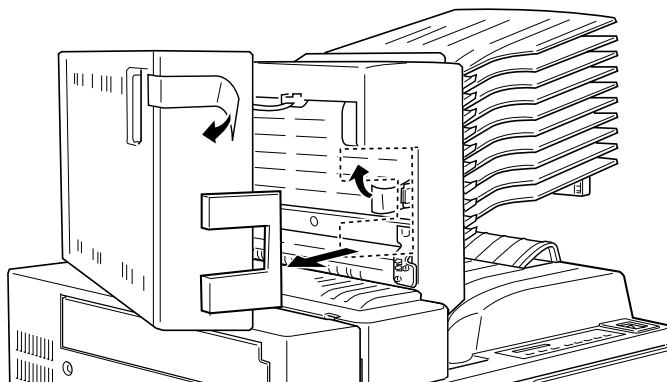


Remarques :

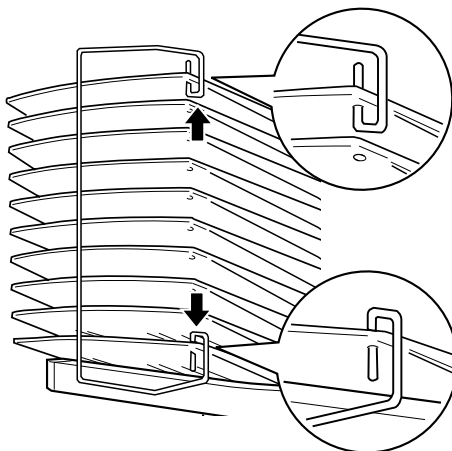
- Prenez garde à verrouiller la sortie multibac en fixant la manette comme indiqué ci-dessus.
- Stockez les matériels d'emballage pour transporter l'unité multibac ultérieurement.

Après l'installation

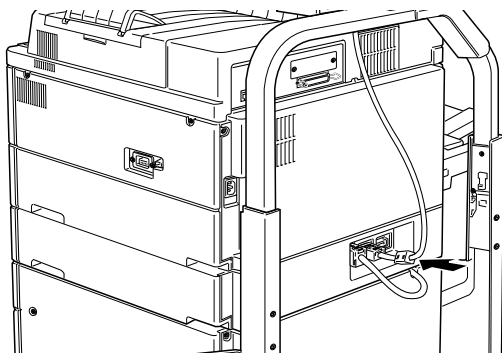
1. Ouvrez le capot D et retirez les protections à l'intérieur et à l'extérieur de la sortie multibac.



2. Fixez la butée de papier en insérant ses deux extrémités dans les orifices des casiers supérieur et inférieur.



3. Branchez le cordon d'alimentation de la sortie multibac dans le connecteur située à l'arrière de l'imprimante.



4. Rebranchez tous les câbles d'interface.
5. Assurez-vous que l'imprimante est hors tension. Raccordez son cordon d'alimentation à une prise électrique.
6. Mettez l'imprimante sous tension.

Pour vérifier que la sortie multibac est correctement installée, imprimez une feuille d'état en appuyant deux fois sur la touche Enter (Entrée) du panneau de contrôle (l'imprimante doit être En ligne). Si l'unité ne figure pas sur la feuille d'état, vérifiez le raccordement du câble reliant la sortie multibac à l'imprimante.

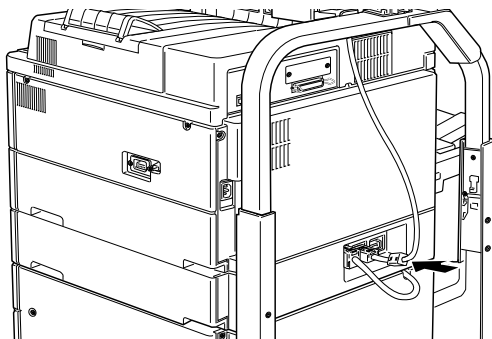
Retrait

Suivez les instructions ci-dessous.

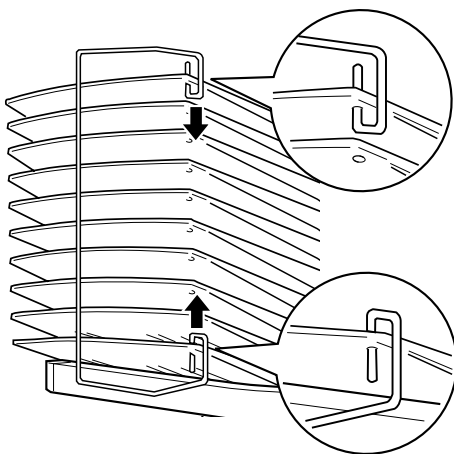
Avant le retrait

1. Mettez l'imprimante hors tension.
2. Débranchez le cordon d'alimentation de l'imprimante de la prise secteur.

3. Retirez tous les câbles des connecteurs d'interface.
4. Retirez le cordon de la sortie multibac de la prise située à l'arrière de l'imprimante.

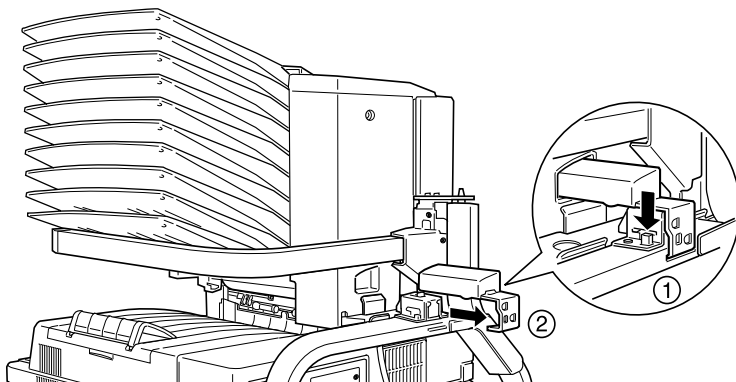


5. Otez la butée de papier en retirant ses extrémités des casiers supérieur et inférieur.

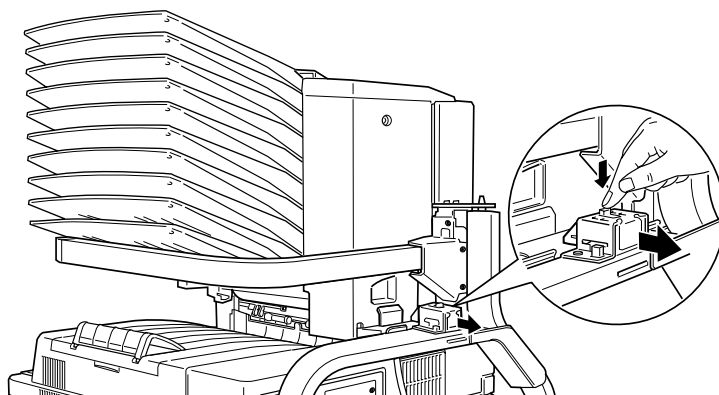


Déverrouillage de la sortie multibac

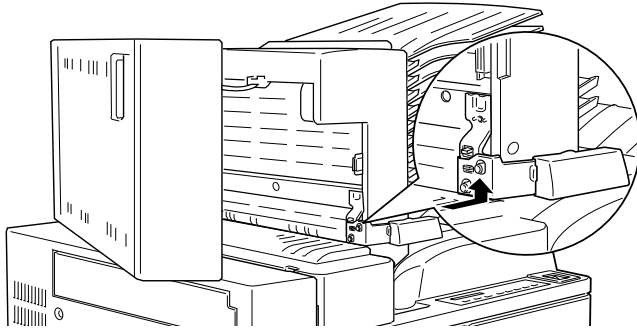
1. Détachez la manette montée à l'arrière en appuyant sur le bouton et en la tirant, comme indiqué ci-dessous.



2. Poussez la languette de verrouillage vers le bas et tirez-la pour la déverrouiller.

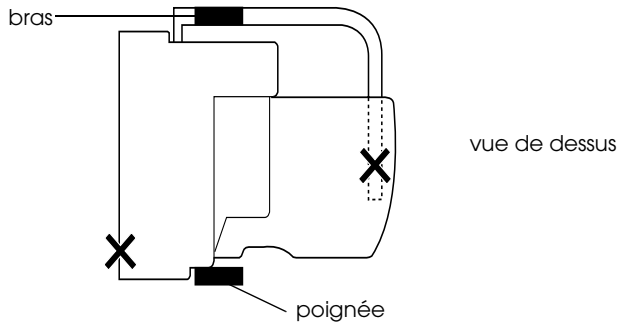


3. Ouvrez le capot D et replacez la manette à l'intérieur de l'unité. Pour ce faire, positionnez la manette comme indiqué ci-dessous, poussez-la dans sa fixation, puis faites-la glisser légèrement vers le haut jusqu'au clic.



Retrait

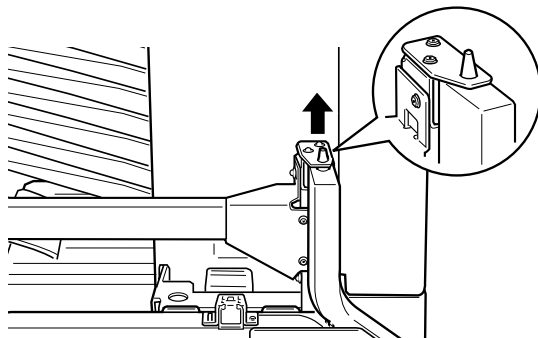
1. Saisissez la sortie multibac par les zones résistantes, indiquées ci-dessous.



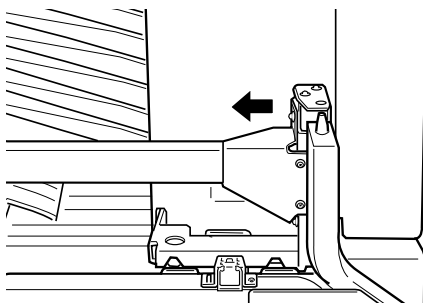
Important :

Ne saisissez jamais l'unité par les zones repérées par un X (poignée du capot D ou extrémité du bras) sur le croquis. Vous risqueriez d'endommager le capot ou l'unité elle-même.

2. Soulevez l'unité pour la dégager complètement de la cheville du montant supérieur.



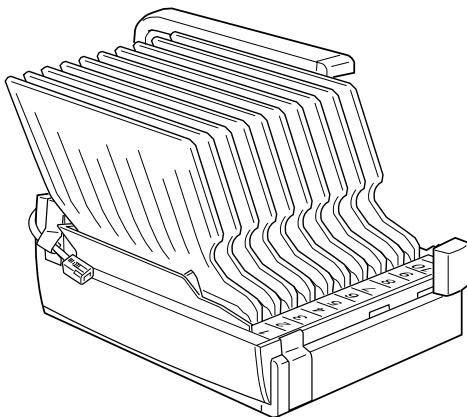
3. Eloignez-la du montant supérieur.



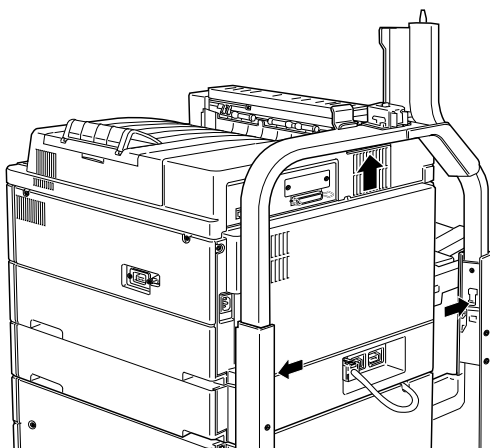


Important :

Si vous posez provisoirement la sortie multibac sur un bureau ou sur le sol, veillez à ce que les casiers soient orientés vers le haut, comme indiqué ci-dessous, pour ne pas endommager l'unité.



4. Appuyez sur les languettes de plastique des supports latéraux et soulevez le support supérieur.



Après le retrait

Pour retirer les supports latéraux, inversez la séquence des étapes d'installation.

1. Rebranchez tous les câbles d'interface.
2. Assurez-vous que l'imprimante est hors tension. Raccordez son cordon d'alimentation à une prise électrique.
3. Mettez l'imprimante sous tension.

Unité de finition/agrafeuse

Installation

Pour installer l'Unité de finition/agrafeuse sur l'imprimante, suivez les instructions ci-dessous.

Avant l'installation

1. Mettez l'imprimante hors tension.
2. Débranchez le cordon d'alimentation de l'imprimante de la prise secteur.
3. Retirez tous les câbles des connecteurs d'interface.

Installation

Remarques :

- L'Unité de finition/agrafeuse ne peut pas être installée avec la sortie multibac.*
- Pour utiliser l'Unité multibac optionnelle, vous devez avoir installé l'Unité de papier à grande capacité.*

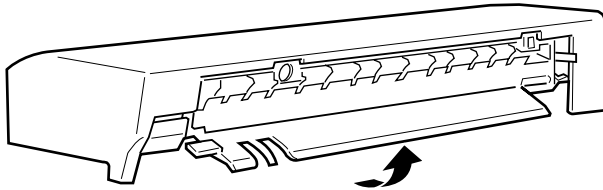
1. Ouvrez le carton avec précaution et conformément aux instructions y figurant.
2. Retirez les protections internes et assurez-vous que le carton contient toutes les pièces indiquées sur la liste.

Remarque :

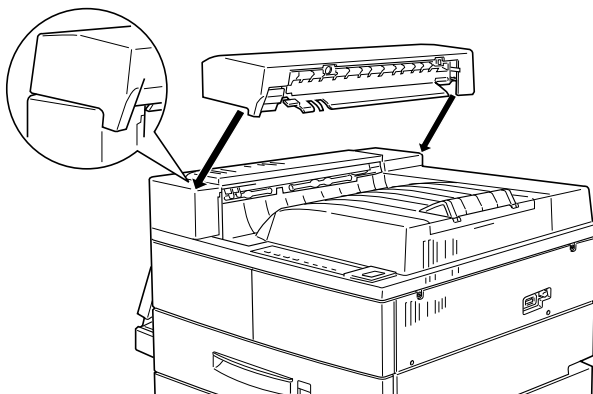
Conservez les matériaux d'emballage pour un remballage éventuel de l'Unité de finition/agrafeuse.

Installation du capot

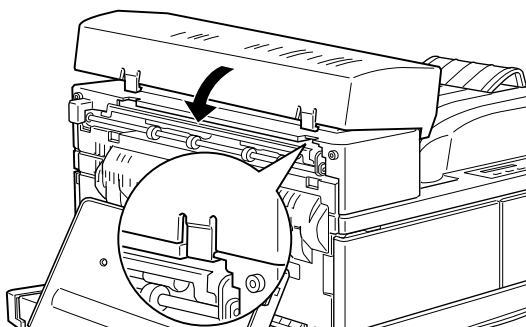
1. Soulevez le volet du capot.



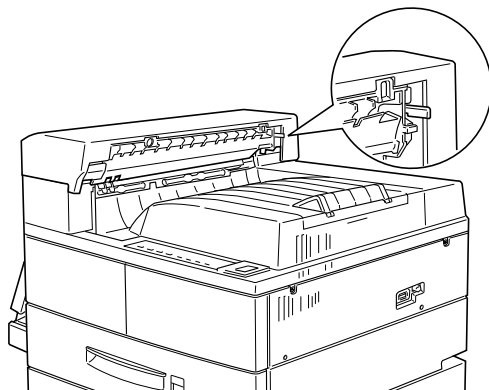
2. Placez-vous face à l'imprimante et positionnez le capot sur le bord supérieur gauche de l'imprimante. Assurez-vous que le bec de l'extrémité du capot est placé sous le bord de fixation de l'imprimante, comme illustré ci-dessous.



3. Alignez les pattes de fixation du capot avec les encoches correspondantes de l'imprimante, comme indiqué ci-dessous. Poussez doucement le capot vers le bord gauche de l'imprimante, jusqu'à ce qu'il s'enclenche.

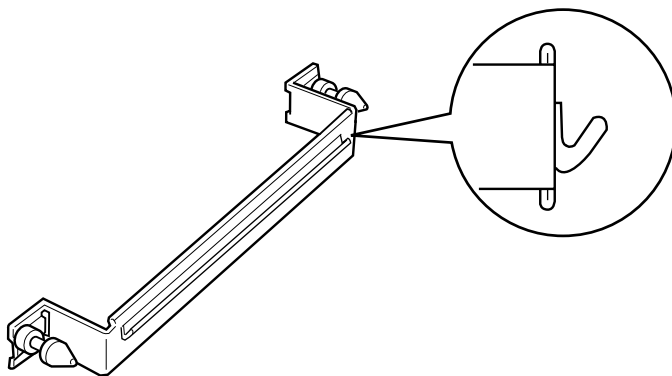


4. Vérifiez que le commutateur est parallèle au sol, comme illustré ci-dessous.

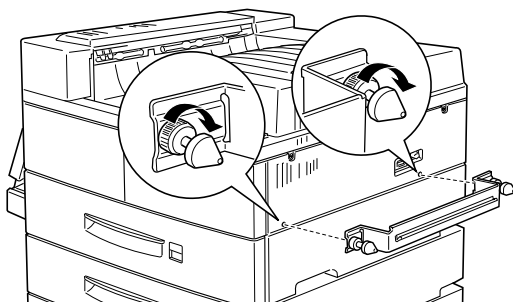


Installation de la barre-crochet et du rail de guidage

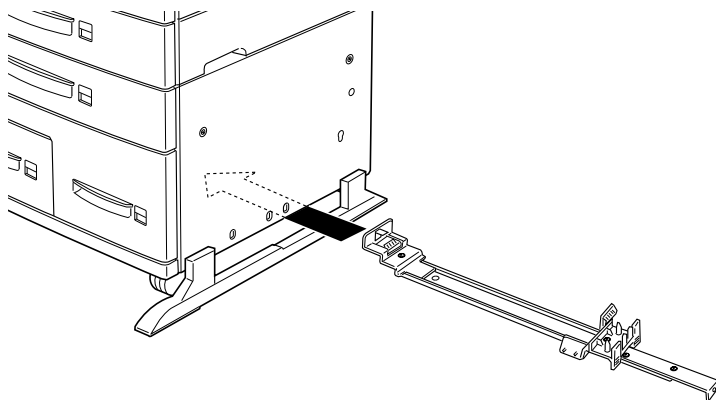
1. Prenez garde à orienter le crochet en "V" vers le haut.



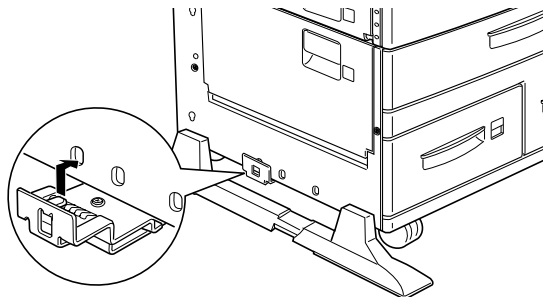
- Fixez la barre-crochet à l'imprimante à l'aide des deux vis manuelles, comme illustré ci-dessous.



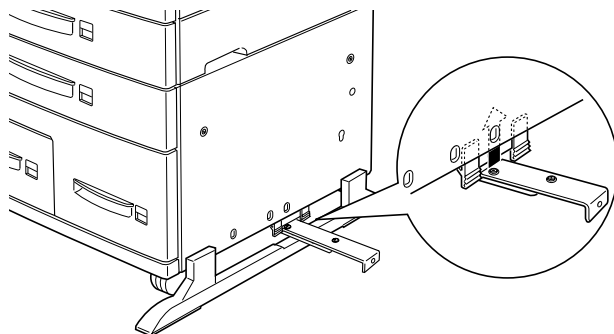
- Faites glisser le rail de guidage sous l'imprimante (au centre) aussi loin que possible, en vous assurant qu'il reste parallèle à l'imprimante.



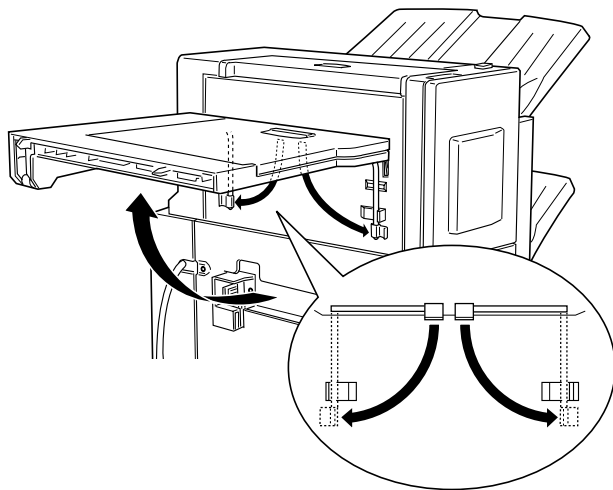
4. Sur le côté gauche de l'imprimante, alignez la patte de fixation avec le troisième trou (compter depuis l'avant de l'imprimante), amenez-la à hauteur du capot en plastique de l'imprimante, puis insérez la cheville dans le trou.



5. Sur le côté droit de l'imprimante, alignez la patte de fixation avec le troisième trou (compter depuis l'avant de l'imprimante), et poussez-le fermement vers le haut, entre le capot en plastique et le châssis de l'imprimante, jusqu'à ce qu'il s'enclenche.

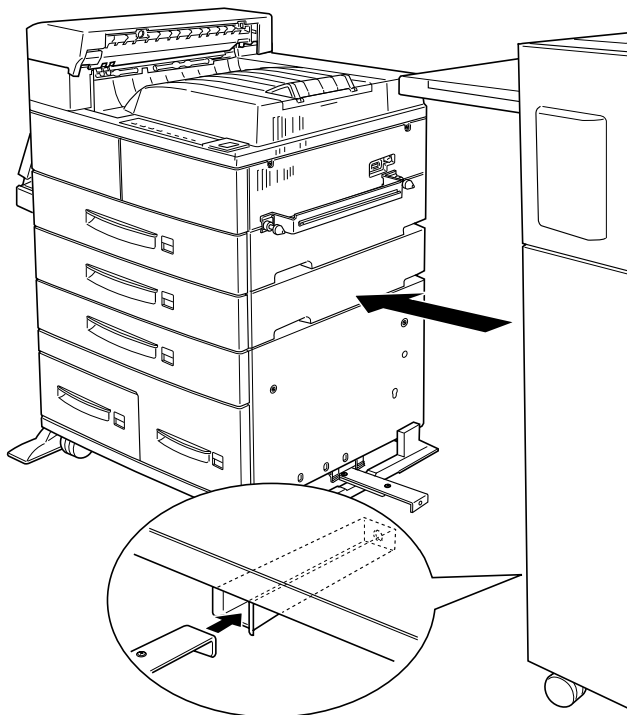


6. Tenez le plateau de transport du papier parallèlement au sol et déployez les deux bras situés sous le bord le plus proche de l'imprimante en tirant sur leurs pattes. Une fois les bras abaissés, tournez-les vers l'extérieur et poussez-les contre les butées d'arrêt.



Connexion de l'Unité de finition/agrafeuse

1. Approchez l'Unité de finition/agrafeuse de l'imprimante pour atteindre le cordon d'alimentation et le câble de connexion de l'imprimante.

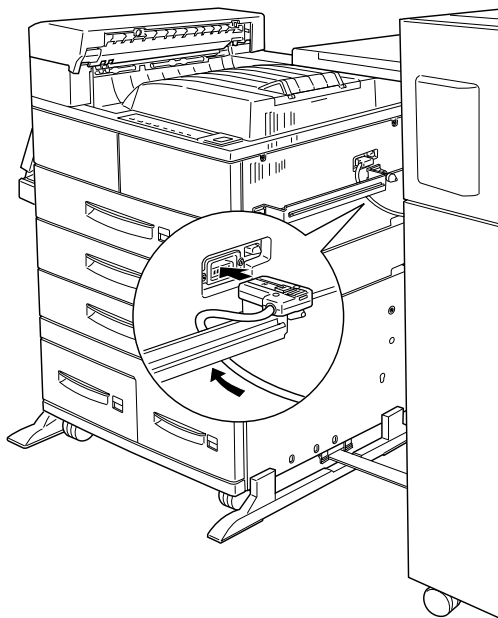


Important :

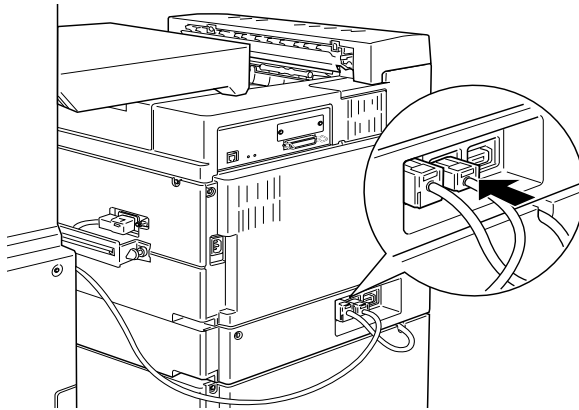
Prenez garde à ne pas basculer l'Unité de finition/agrafeuse en la déplaçant.

2. Etirez complètement le rail de guidage fixé sous l'imprimante et insérez-le complètement dans la fente de l'Unité de finition/agrafeuse (située sous l'unité, à droite). Assurez-vous que le rail de guidage est complètement inséré dans la fente située à la base de l'Unité de finition/agrafeuse.

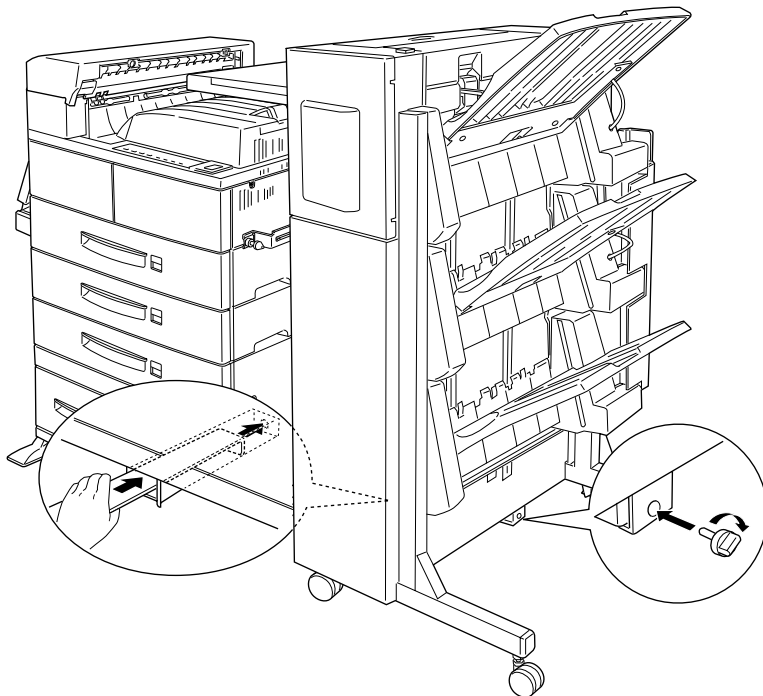
3. Faites passer le cordon d'alimentation de l'Unité de finition/agrafeuse derrière la barre-crochet et branchez-le dans l'imprimante, comme indiqué ci-dessous.



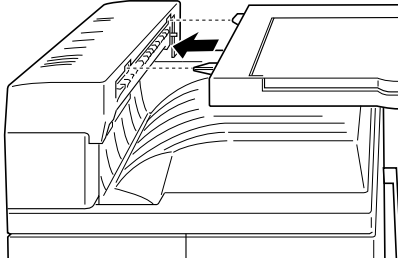
4. Connectez les câbles de l'Unité de finition/agrafeuse à l'arrière de l'imprimante, comme illustré ci-dessous.



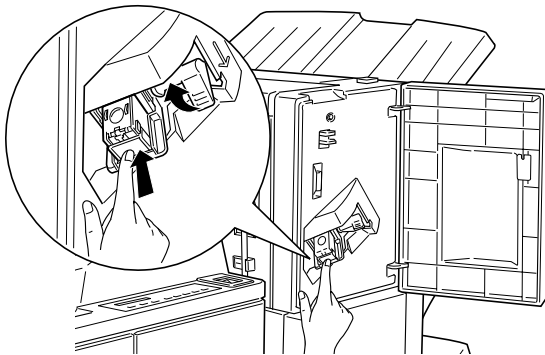
5. Assurez-vous que le rail de guidage est complètement inséré dans la fente située à la base de l'Unité de finition/agrafeuse. Insérez la vis manuelle dans le trou situé à l'extrémité du rail et serrez-la manuellement, comme indiqué ci-dessous.



- Connectez l'Unité de finition/agrafeuse à l'imprimante en insérant les chevilles situées sur le côté gauche du plateau de transport du papier dans les trous situés sur le haut du capot, puis verrouillez les roulettes arrière de l'Unité de finition/agrafeuse.



- Ouvrez le capot avant de l'Unité de finition/agrafeuse et insérez la cartouche d'agrafes dans l'unité jusqu'à ce que le levier se relève.



- Refermez le capot avant de l'Unité de finition/agrafeuse.

Après l'installation

1. Connectez le cordon d'alimentation à l'imprimante.
2. Assurez-vous que l'imprimante est hors tension. Raccordez son cordon d'alimentation à une prise électrique.
3. Mettez l'imprimante sous tension.

Pour vérifier que l'unité de finition/agrafeuse est correctement installée, imprimez une feuille d'état en appuyant deux fois sur la touche Enter (Entrée). Si l'unité n'y figure pas, vérifiez que le câble reliant l'Unité de finition/agrafeuse à l'imprimante est correctement branché.

Retrait

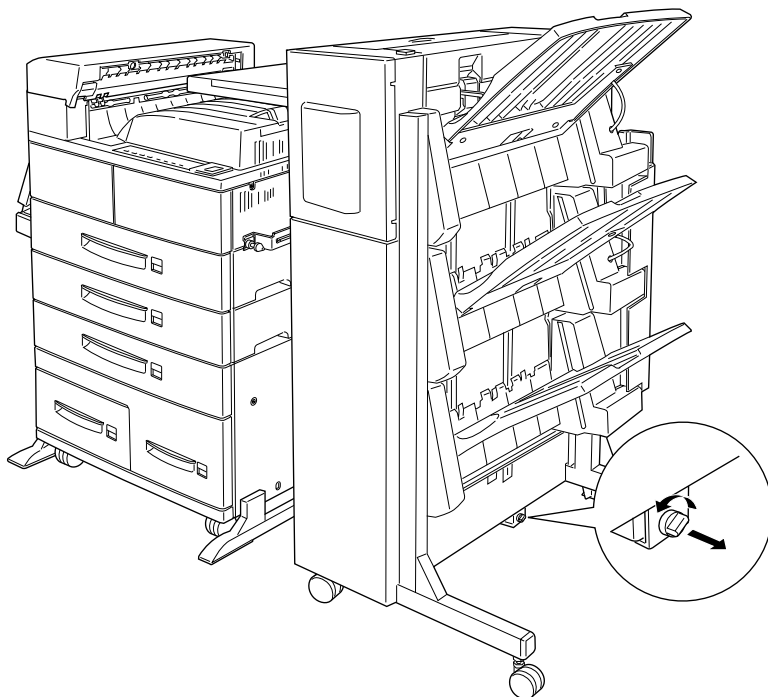
Pour retirer l'Unité de finition/agrafeuse, suivez les instructions ci-dessous.

Avant le retrait

1. Mettez l'imprimante hors tension.
2. Débranchez le cordon d'alimentation de l'imprimante de la prise secteur.
3. Retirez tous les câbles des connecteurs d'interface.

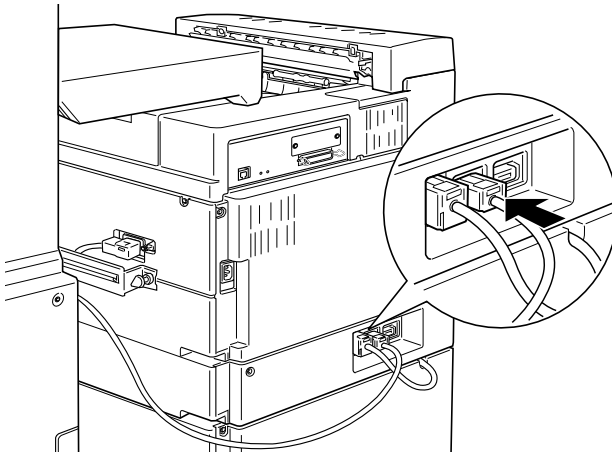
Retrait

1. Desserrez la vis manuelle à l'extrémité du rail de guidage pour la retirer.

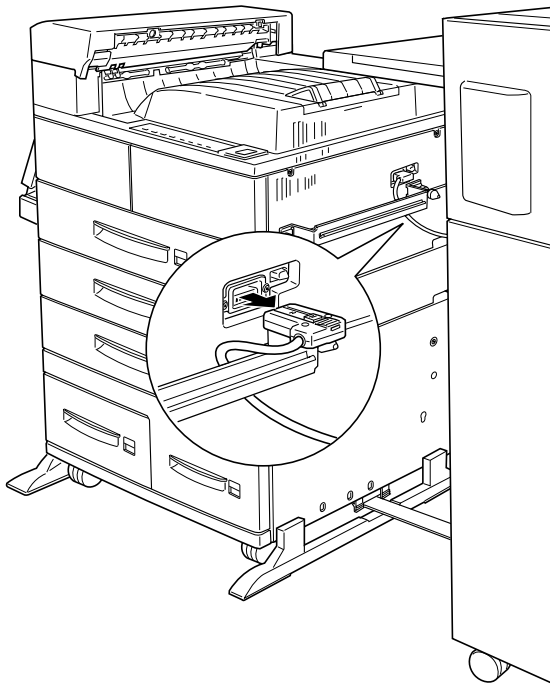


2. Avant de déplacer l'Unité de finition /agrafage, débloquez les roulettes.

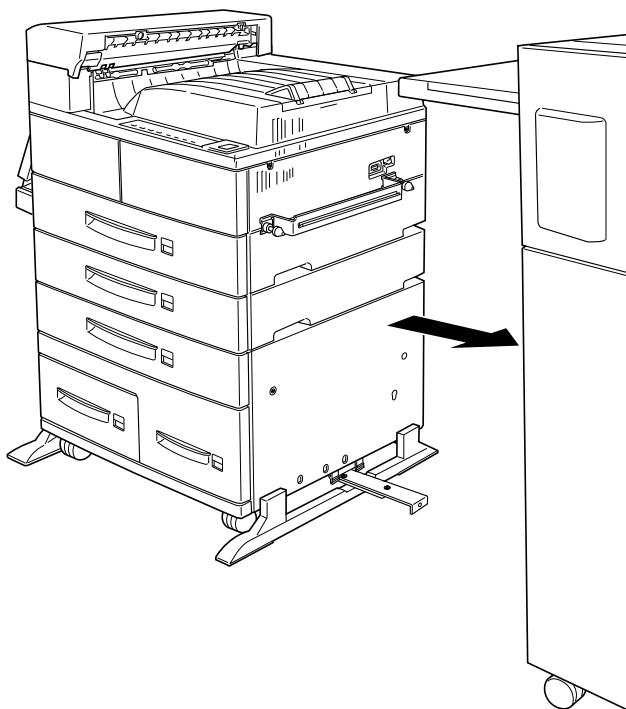
3. Débranchez le cordon d'alimentation de l'Unité de finition/agrafeuse connecté à l'arrière de l'imprimante.



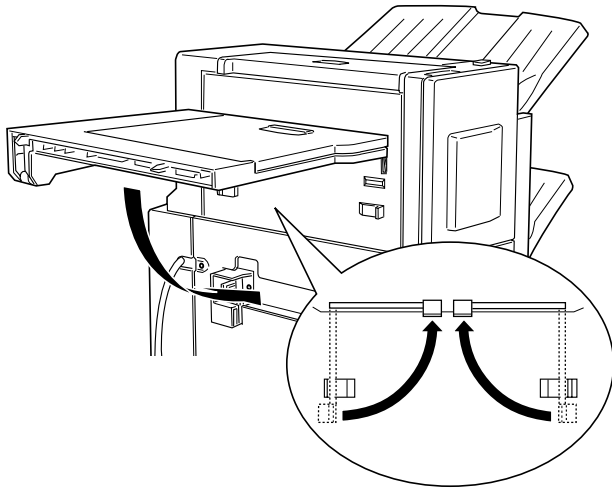
4. Débranchez tous les câbles de connexion de l'Unité de finition/agrafeuse reliés à l'imprimante.



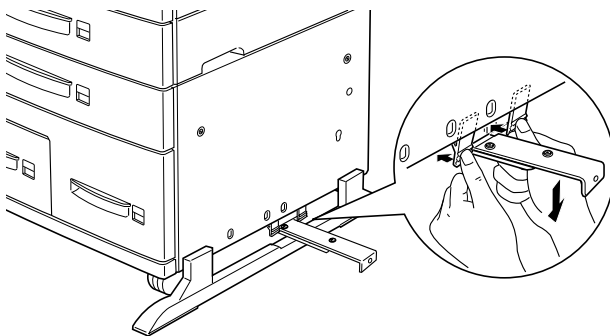
5. Eloignez doucement l'Unité de finition/agrafeuse de l'imprimante.



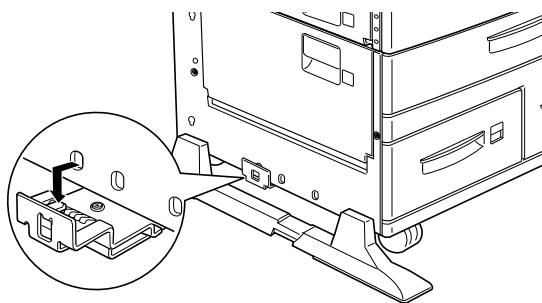
6. Débloquez les deux bras du plateau de transport du papier, puis ramenez-les dessous, contre le bord de ce dernier. Abaissez ensuite le plateau contre l'imprimante.



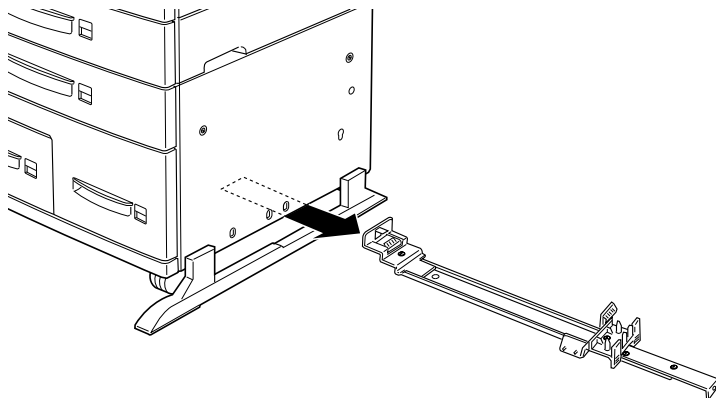
7. Libérez le rail de guidage du côté droit de l'imprimante en appuyant fermement avec les deux pouces vers le bas, comme indiqué ci-dessous.



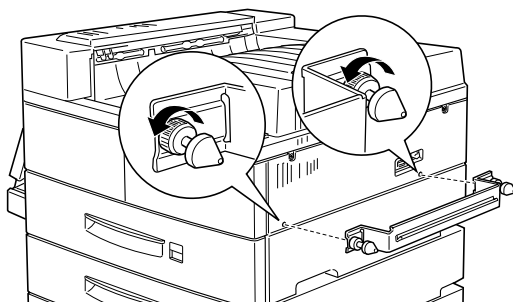
8. Libérez-le également du côté gauche de l'imprimante.



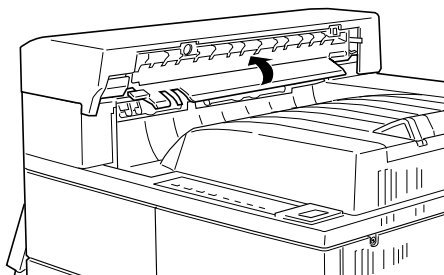
9. Retirez-le complètement de dessous l'imprimante.



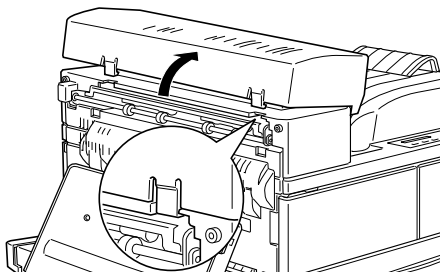
10. Retirez la barre-crochet de l'imprimante en dévissant les deux vis manuelles.



11. Soulevez le volet.



12. Soulevez le capot jusqu'à dégager complètement les pattes de fixation.



Après le retrait

1. Connectez le cordon d'alimentation de l'imprimante.
2. Assurez-vous que l'imprimante est hors tension. Raccordez son cordon d'alimentation à une prise électrique.
3. Mettez l'imprimante sous tension.

Chargeur d'enveloppes

Pour installer le Chargeur d'enveloppes retirez d'abord le bac multiformat (BM).

Installation

Procédez selon les instructions ci-dessous.

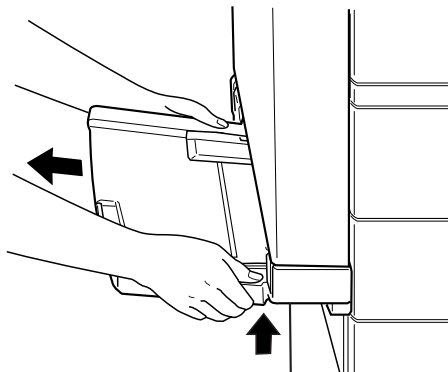
Avant l'installation

1. Mettez l'imprimante hors tension.
2. Débranchez le cordon d'alimentation de l'imprimante de la prise secteur.

3. Retirez tous les câbles des connecteurs d'interface.
4. Déballez le Chargeur d'enveloppes et retirez toutes les protections.

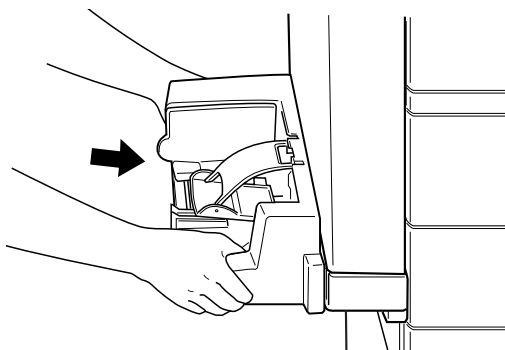
Installation

1. Retirez le bac multiformat (BM) en le soulevant légèrement et en le tirant vers vous énergiquement (il ne se déboîte pas facilement).



2. Tenez le Chargeur d'enveloppes en position horizontale, des deux mains.

3. Poussez-le fermement dans le compartiment du bac multiformat (BM) jusqu'au clic.



Après l'installation

1. Rebranchez tous les câbles d'interface.
2. Assurez-vous que l'imprimante est hors tension. Raccordez son cordon d'alimentation à une prise électrique.
3. Mettez l'imprimante sous tension.

Pour vérifier que le Chargeur d'enveloppes est installé correctement, imprimez une feuille d'état. Si le chargeur n'y figure pas, essayez de le réinstaller.

Retrait

Remarques :

- Pour remplacer la cartouche de toner ou éliminer un bouchage, vous devez provisoirement retirer le Chargeur d'enveloppes avant d'ouvrir le capot A.*
- Le Chargeur d'enveloppes ou le bac multiformat (BM) doivent toujours être installés. Dans le cas contraire, le message Set MP Tray (paramétrer bac BM) s'affiche sur le panneau de contrôle.*

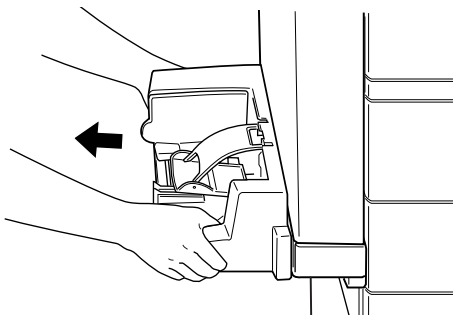
Pour retirer le Chargeur d'enveloppes suivez les instructions ci-dessous.

Avant le retrait

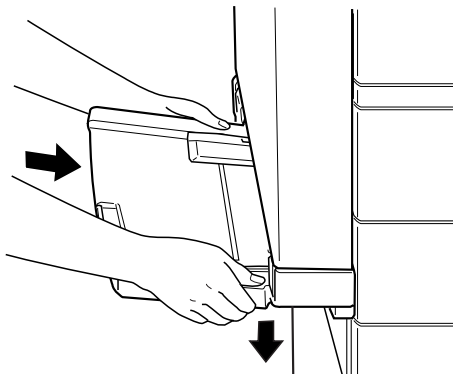
1. Mettez l'imprimante hors tension.
2. Débranchez le cordon d'alimentation de l'imprimante de la prise secteur.
3. Retirez tous les câbles des connecteurs d'interface.

Retrait

1. Soulevez légèrement le Chargeur d'enveloppes et tirez-le vers vous énergiquement car il ne se déboîte pas facilement.



2. Poussez le bac multiformat (BM) horizontalement dans l'imprimante jusqu'au clic.



Après le retrait

1. Rebranchez tous les câbles d'interface.
2. Assurez-vous que l'imprimante est hors tension. Branchez le cordon d'alimentation à l'imprimante, puis à une prise secteur.
3. Mettez l'imprimante sous tension.

Modules mémoire

L'installation d'un module mémoire dans les deux emplacements prévus permet d'augmenter la mémoire jusqu'à 256 Mo. Ceci peut être nécessaire en cas d'impression de documents complexes avec graphiques, en cas d'utilisation de la sortie multibac avec l'Unité duplex (recto-verso), en cas d'utilisation des fonctions tri multiple et assemblage ou en cas de téléchargements fréquents de polices de caractères.

Les modules mémoire peuvent être achetés auprès de nombreux revendeurs de matériel informatique. Assurez-vous que le module que vous achetez est conforme aux spécifications ci-dessous :

- Module mémoire Synchronous Dynamic RAM Double In-line (SD RAM DIMM)
- 168 contacts, 64 bits, avec SPD
- Capacité de 16, 32, 64 ou 128 Mo
- Fréquence de 66,66 MHz ou supérieure (temps d'accès de 15 ns ou inférieur)
- Hauteur inférieure à 40 mm

Remarque :

Votre imprimante est livrée avec une mémoire de 64 Mo, extensible à 256 Mo. Imprimez une feuille d'état pour vérifier la capacité mémoire courante de votre imprimante puis, depuis le menu Option de votre pilote d'impression, sélectionnez la taille mémoire installée sur votre imprimante dans la liste de la boîte de dialogue "Mémoire installée".

Installation

Avant l'installation

1. Mettez l'imprimante hors tension.

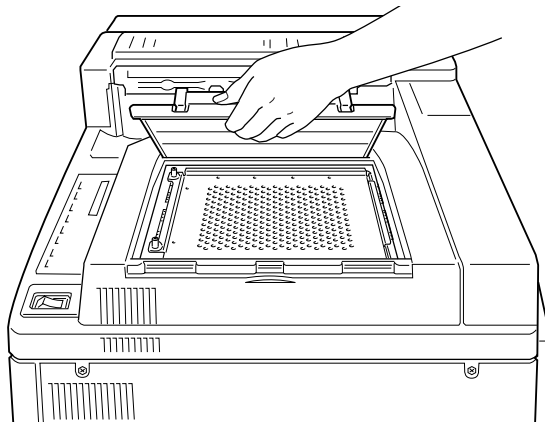


Attention !

Pour écarter tout risque d'électrocution, n'installez jamais un module de mémoire avant d'avoir préalablement éteint l'imprimante.

2. Débranchez le cordon d'alimentation de l'imprimante de la prise secteur.
3. Retirez tous les câbles des connecteurs d'interface.

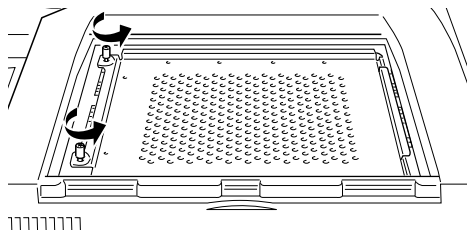
4. Retirez l'Unité de finition/agrafeuse si elle est installée. Reportez-vous à la section "Retrait", page 1-60 E-64.
5. Ouvrez le capot de la sortie face dessous.



6. Desserrez les deux vis de retenue et retirez la plaque.

Remarque :

Pour éviter d'égarer les vis de retenue, ne les retirez pas complètement de la plaque.

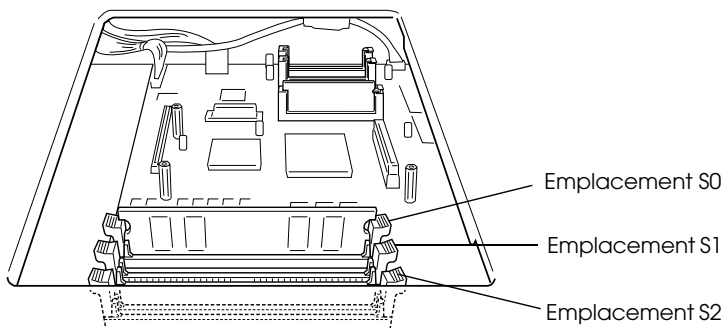


Attention :

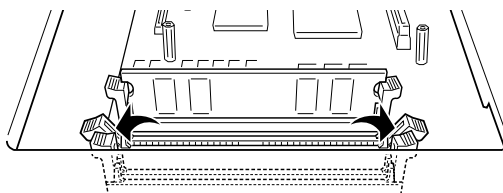
Évitez de toucher les composants électriques mis à découvert après le démontage. Ils peuvent être très chauds, surtout si l'imprimante a été utilisée.

Installation

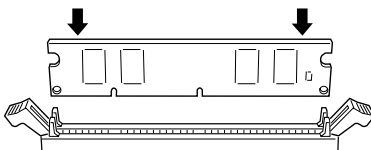
1. Les emplacements destinés aux modules mémoire se présentent comme indiqué ci-dessous.



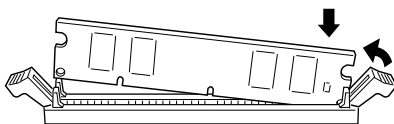
2. Ecartez les clips situés de part et d'autre de l'emplacement S1.



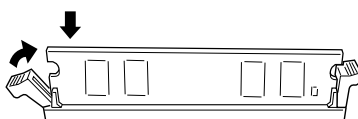
3. Présentez le module mémoire au-dessus de l'emplacement S1 en l'orientant comme indiqué, puis insérez-le, sans forcer, dans l'emplacement S1.



4. Poussez le coin inférieur droit du module mémoire vers le bas jusqu'à ce que le clip se redresse.



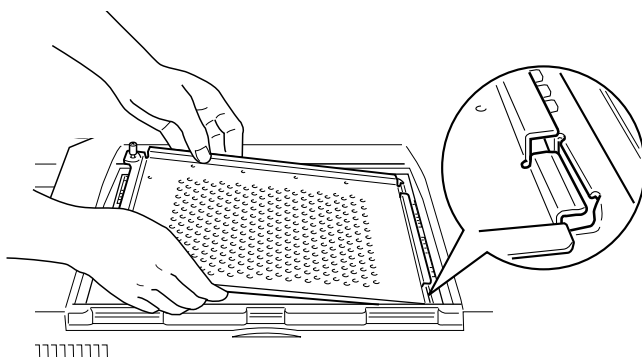
5. Poussez le coin inférieur gauche du module mémoire vers le bas jusqu'à ce que le clip se redresse et le maintienne fermement en place.



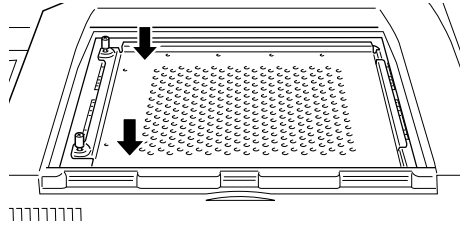
6. Pour installer un autre module de mémoire dans l'emplacement S2, répétez les étapes 2 à 5.

Après l'installation

1. Remplacez la plaque dans sa position initiale. Insérez les deux languettes extérieures de la plaque sous le rebord de l'ouverture, tout en plaçant sa languette centrale sur le dessus du rebord.



2. Poussez la plaque vers le bas, pour la remettre en place.

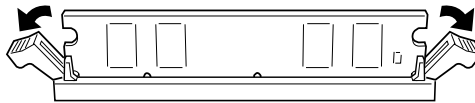


3. Reserrez les deux vis.
4. Avec précaution, remettez le capot en place jusqu'au clic.
5. Si l'Unité optionnelle de finition/agrafeuse a été déconnectée de l'imprimante, reconnectez-la.

Pour vérifier l'installation du (des) module(s) mémoire, imprimez une feuille d'état.

Retrait

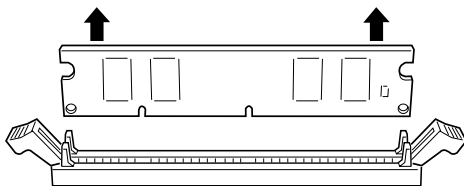
1. Pour accéder à l'emplacement du module mémoire, suivez les étapes indiquées à la section "Avant l'installation", page E-77.
2. Ecartez les clips de part et d'autre de l'emplacement S1 ou S2 pour libérer le module mémoire.



Remarque :

L'emplacement S0 doit toujours être pourvu d'un module mémoire.

3. Tenez le module mémoire par les deux extrémités et retirez-le de son emplacement.



4. Pour terminer la procédure, suivez les étapes décrites à la section "Après l'installation" page E-81.

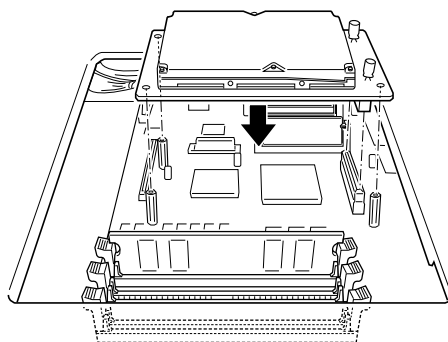
Unité de disque dur

L'unité de disque dur optionnelle (C82377*) permet d'imprimer très rapidement des travaux d'impression complexes et volumineux. L'installation de polices depuis le Kit Adobe Postscript 3 requiert 1 Go de mémoire de l'unité de disque dur.

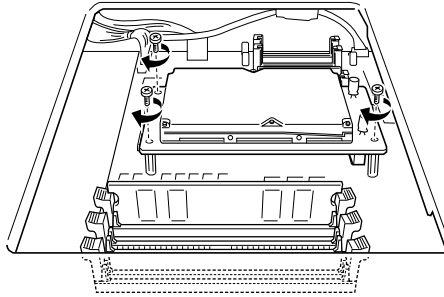
Pour installer l'unité de disque dur (C82377*), suivez les instructions ci-dessous.

Installation

1. Suivez les étapes 1 à 6 de la section "Avant l'installation", page E-73.
2. Alignez les trois broches avec les trois ouvertures et le connecteur avec la fiche, puis appuyez sur l'unité de disque dur jusqu'à ce que le connecteur s'enclenche parfaitement dans la fiche.



3. Vissez les trois vis à l'aide d'un tournevis.



4. Pour terminer la procédure, suivez les étapes 1 à 4 de la section "Après l'installation", page E-76.

Retrait

Pour accéder à l'unité de disque dur, suivez les étapes de la section "Avant l'installation", page E-73.

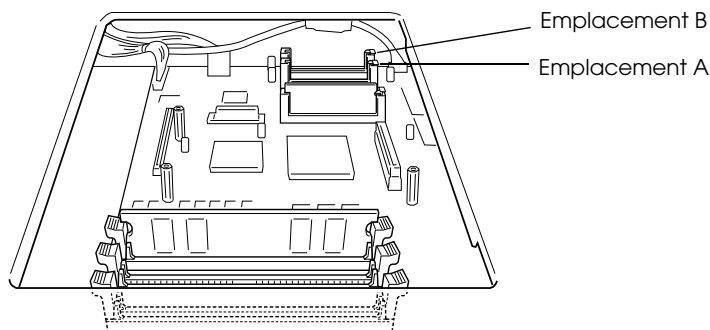
1. Retirez les trois vis de maintien.
2. Tirez l'unité de disque dur en la prenant des deux cotés.
3. Pour terminer la procédure, suivez les étapes de la section "Après l'installation", page E-76.

Module ROM

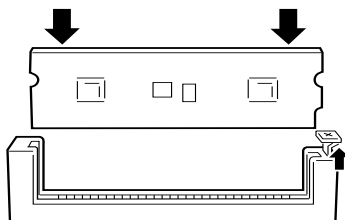
Suivez les instructions ci-dessous pour installer le kit Adobe PostScript 3 (C83235*).

Installation

1. Suivez les étapes 1 à 6 décrites à la section "Avant l'installation", page E-77.
2. Les emplacements réservés aux modules ROM sont situés comme indiqué ci-dessous.



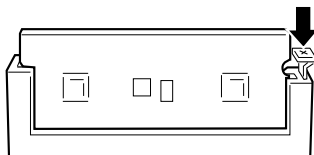
3. Tenez le module ROM en l'orientant comme indiqué ci-dessous, puis poussez-le dans l'emplacement A jusqu'à la remontée du bouton.



4. Pour terminer la procédure, suivez les étapes 1 à 4 décrites à la section "Après l'installation", page E-81.

Retrait

1. Suivez les étapes 1 à 6 décrites à la section "Avant l'installation", page E-77.
1. Repérez le bouton situé sur le côté de l'emplacement du module ROM que vous souhaitez retirer. Poussez-le vers le bas jusqu'à ce que le module remonte.



2. Tirez le module ROM pour le sortir de l'emplacement.
3. Pour terminer la procédure, suivez les étapes 1 à 4 décrites à la section "Après l'installation", page E-81.

Interfaces optionnelles

Cette section décrit l'installation des cartes d'interfaces optionnelles énumérées ci-dessous.

- Pour une connexion directe à un système Ethernet, installez une carte Ethernet optionnelle (C82362*/C82363*).
- Pour ajouter une interface série ou parallèle à votre imprimante, installez l'une des cartes suivantes :

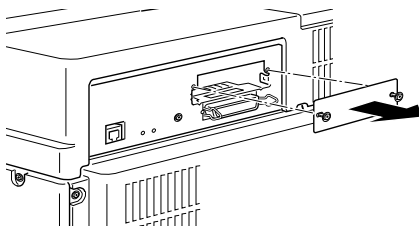
Carte interface série 32 Ko C82308*

Carte interface parallèle 32 Ko C82310*

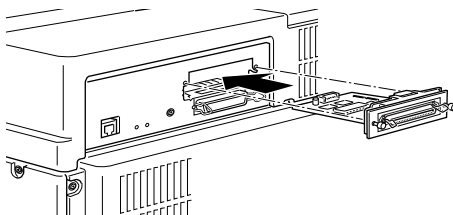
2. Débranchez le cordon d'alimentation de l'imprimante de la prise secteur.

Installation

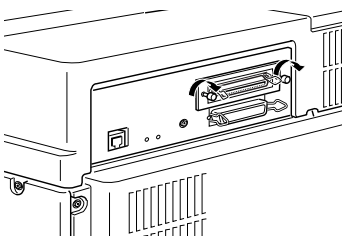
1. Placez-vous face au dos de l'imprimante.
2. Retirez les deux vis du cache du compartiment d'interface et retirez-le.



3. Glissez la carte d'interface, composants vers le haut, dans les rainures du compartiment d'interface, comme indiqué ci-dessous. Poussez la carte fermement pour bien l'insérer dans son emplacement.



4. Fixez la carte d'interface à l'aide des deux vis de retenue.



Imprimez une feuille d'état pour vous assurer que la carte d'interface est correctement installée.

Retrait

1. Suivez les instructions du paragraphe "Avant l'installation", page E-73.
2. Retirez les deux vis de la carte interface.
3. Retirez la carte de l'emplacement.
4. Remplacez le capot du compartiment interface et serrez les deux vis de maintien.
5. Remettez l'imprimante sous tension si nécessaire.

Comment contacter le support technique

Si votre imprimante ne fonctionne pas correctement et si vous ne parvenez pas à résoudre les problèmes à l'aide des informations contenues dans ce manuel et dans l'aide en ligne, appelez le support technique EPSON.

SUPPORT TECHNIQUE
EPSON France

01 40 873 838

Ouvert :

Du lundi au jeudi de 9h00 à 12h30 et de 14h00 à 18h00
Le vendredi de 9h00 à 12h30 et de 14h00 à 17h00

Vous pouvez également nous écrire :

Notre boîte postale : **EPSON SERVICE DRIVER**
BP 20
89130 TOUCY

Notre fax : **03 86 44 13 17**

Notre site web : **<http://www.epson.fr>**

Pour nous permettre de vous dépanner rapidement, merci de nous fournir les informations ci-dessous.

Numéro de série de votre imprimante
(Le numéro de série figure sur l'étiquette placée à l'arrière de l'imprimante.)

Modèle de l'imprimante

Marque et modèle de votre ordinateur

Version du logiciel d'impression
(Cliquez sur **A propos** dans le menu principal du pilote d'impression.)

La version Windows (95, 3.1, NT, etc.) utilisée

La version des logiciels que vous utilisez normalement avec votre imprimante.

Glossaire

ASCII

American Standard Code for Information Interchange. Code américain standard pour l'échange d'informations. Ce système est largement utilisé par les fabricants d'ordinateurs, d'imprimantes et de logiciels.

buffer (tampon)

Voir *Mémoire*.

cartouche de toner

La cartouche de toner contient un tambour d'impression photosensible et une réserve de toner.

cpi (caractères par pouce)

Mesure de la taille de caractères à pas fixes.

défaut (par)

Valeur ou paramètre qui entre en vigueur lorsque l'imprimante est mise sous tension, initialisée ou réinitialisée.

demi-ton

Image en niveaux de gris, composée de petits points. Les points peuvent être rapprochés pour créer une zone sombre ou écartés pour former des zones grises ou blanches sur la page. Les photographies des journaux sont des exemples courants de demi-tons.

dpi

Voir *Point par pouce*.

émulation d'imprimante

Ensemble de commandes de contrôle qui détermine la manière dont les données envoyées par l'ordinateur sont interprétées et concrétisées par l'imprimante. Les émulations d'imprimante permettent d'imiter une imprimante existante, telle que HP LaserJet 4 par exemple.

famille de police

Ensemble des corps et des styles d'une police.

feuille d'état

Rapport qui répertorie les paramètres et les informations relatives à l'imprimante.

Initialisation

Fait de ramener l'imprimante à ses valeurs par défaut (ensemble de conditions par défaut).

Interface

Connexion entre l'imprimante et l'ordinateur. Une interface parallèle transmet les données, un caractère ou un code à la fois, tandis qu'une interface série transmet les données bit par bit.

jeu de caractères

Ensemble de lettres, nombres et symboles utilisés dans une langue donnée.

jeu de symboles

Ensemble de symboles et de caractères spéciaux. Les symboles sont affectés à des codes spécifiques pour une table de caractères.

mémoire (Buffer)

Partie du système électronique de l'imprimante utilisée pour stocker l'information. Certaines informations sont permanentes et sont destinées à contrôler le fonctionnement de l'imprimante. Les informations adressées à l'imprimante par l'ordinateur (comme les polices téléchargées) sont stockées dans la mémoire temporaire. Voir également RAM et ROM.

orientation

Cette option définit le sens d'impression des caractères sur la page : l'orientation peut être portrait, comme cette page, ou paysage (texte imprimé sur une page à l'horizontale).

pas

Mesure du nombre de *Caractères par pouce* (cpi) pour les polices à pas fixes.

paysage

Impression orientée horizontalement. Cette orientation donne une page plus large que haute, utilisée notamment pour l'impression des feuilles de calcul.

PCL

Commande de langage intégrée aux imprimantes LaserJet de Hewlett-Packard.

photoconducteur

Élément de l'imprimante contenant un tambour d'impression photosensible.

pilote

Partie du logiciel permettant de convertir les commandes du programme en commandes comprises et utilisées par l'imprimante. Également appelé Pilote d'impression.

point par pouce (traduction de Dots per Inch - dpi)

Nombre de points par pouce permettant de mesurer la résolution d'imprimante. Plus les points sont nombreux, plus la résolution est élevée.

police à pas fixe

Police dans laquelle les caractères se voient attribuer le même espace horizontal, quelle que soit la largeur du caractère. Par conséquent, la lettre M occupe la même place que la lettre l.

police bitmap

Représentation point par point d'une police. Les polices bitmap sont affichées sur l'écran de l'ordinateur et imprimées sous forme de matrice de points. Voir *police vectorielle*.

police de caractères

Jeu de caractères et de symboles qui partageant un même style typographique.

police résidente

Police stockée de façon permanente dans la mémoire de l'imprimante.

police sans sérif

Police sans empattement.

police téléchargée

Police chargée dans la mémoire de l'imprimante depuis une source extérieure, telle qu'un ordinateur. Egalement appelée Police logicielle.

police vectorielle

Police dont les contours sont décrits mathématiquement et peuvent être représentés de façon exacte quelle que soit leur taille.

portrait

Impression orientée verticalement sur la page (contrairement au paysage, où l'impression est horizontale). C'est l'orientation standard pour les lettres et les documents.

RAM

La RAM (Random Access Memory) constitue le lieu de stockage des informations temporaires.

réinitialisation

Permet de vider la mémoire de l'imprimante et de supprimer les travaux d'impression en cours.

résolution

Mesure de la finesse et de la netteté de l'image produite par l'imprimante ou l'écran. La résolution d'imprimante est mesurée en points par pouce. La résolution d'écran est mesurée en pixels.

RItech

Resolution Improvement Technology. Fonction qui permet d'adoucir les bords des lignes ou des formes imprimées.

ROM

La ROM (Read Only Memory) constitue le lieu de stockage des informations permanentes.

saut de ligne automatique

Fonction de l'imprimante dans laquelle chaque code de retour de chariot (CR) est automatiquement suivi d'un code de saut de ligne (LF).

Selectype

Fonction de l'imprimante permettant de définir les caractéristiques d'impression et de gérer la plupart des fonctions de l'imprimante depuis le panneau de contrôle.

Sérial

Petites pattes décoratives (empatement) qui apparaissent sur les traits principaux d'un caractère.

taille en point

Hauteur d'une police particulière mesurée du haut du caractère le plus grand au bas du caractère le plus petit. Un point est une unité typographique équivalente à 1/72ème pouce.

tambour

Partie de l'imprimante dans laquelle les images sont formées et transférées sur le papier.

télécharger

Transférer des informations de l'ordinateur vers l'imprimante.

TrueType

Format de police logicielle développé conjointement par Apple Computer et Microsoft Corporation. Les polices TrueType peuvent être facilement agrandies ou réduites, pour un affichage écran ou pour l'impression.

Index

A

- A4 large 4-10
- Activation de la sortie directe 4-21
- Adaptation image 4-19
- Agrafage 4-12
- Alimentation manuelle
 - paramètre 4-11
- Alimentation papier 4-10
- ALT 2-8
- Alt. Graphics 4-42
- Assemblage 4-22
- Attente 4-20
- Avance papier
 - touche 2-7
 - voyant 2-6

B

- Bac multiformat (BM) 1-6
- Bacs inférieurs 1-10
- Bi-D 4-23
- Bit Image 4-37, 4-40
- Bourrages papier
 - A 5-8
 - B 5-11
 - C 5-11
 - D 5-15
 - DM 5-16
 - E 5-18
 - ENV 5-13
 - F 5-18
 - G 5-19

H 5-20

LC1-3 5-5

LC4/5 5-11

MP 5-7

suppression 5-3

C

- Caractères 4-42
- Caractère zéro 4-38, 4-41
- Carte d'interface E-82
- Carte interface optionnelle
 - installation E-83
 - retrait E-85
- Cartouche de toner
 - remplacement 3-2
- Chargement du papier
 - bacs inférieurs 1-10
 - format personnalisé 1-9
 - manuel 1-18
 - Unité de papier à grande capacité optionnelle 1-15
- Chargeur d'enveloppes
 - installation E-68
 - retrait E-70
 - utilisation 1-33
- Choix du papier 1-3
- Code Page 4-42
- Commandes
 - émulation I239X C-25
 - émulation LJ4 C-3
 - ESC/P2 C-14

GL/2 C-10
mode FX C-19
PJL C-24
Commandes PJL C-24
Condensé 4-36, 4-39
Consommable 7
Cartouche de toner 3-2
Recharge de la cartouche
d'agrafes 3-7
Continue 2-6, 2-8
Copies 2-11, 4-11
CR Auto 4-37, 4-40

D

Décalage gauche 4-17
Décalage haut 4-17
Décalage horizontal en mode
recto-verso 4-18
Décalage vertical en mode
recto-verso 4-18
Densité 4-17
Densité d'impression 2-13
Dest jeu de symboles 4-30

E

Echantillon de polices 4-7
Economie de toner 4-17
Ecran LCD 2-5
Ejection automatique de page 4-11
Emplacement de l'agrafage 1-30,
4-13
Emulation I239X C-25
Emulation LJ4 C-3
Enhanced MicroGray 2-13

En Ligne
touche 2-7
Entrée 2-9
Enveloppes 1-3, 1-32
Env Tray Size (format des
enveloppes dans Chargeur) 2-11
Epaisseur x 4-32
Erreur ---> Cont 4-18
Etiquettes 1-3

F

Feuille d'erreur 4-34
Feuille d'état 4-7
Feuille d'état réseau 4-7
Fonction 2-8
Fonction d'agrafage 1-29
Fonction retour de chariot 4-30
Format A-3
Format dans Chargeur
d'enveloppes 4-15
Format de papier 4-10
Format de papier dans le bac
multiformat (BM) 4-15
Format personnalisé 1-9

G

GL/2 C-10

I

Ignorer format papier 4-18
Impression
pilote 2-3
problème 5-2
Imprimante A-4

Init. SelecType 4-22
Initialisation 5-45
Installation
 Carte interface
 optionnelle E-83
 Chargeur d'enveloppes E-68
 Module mémoire E-73
 Module ROM E-81
 Polices de codes à barres
 EPSON D-11
 Sortie directe E-17, E-21
 Sortie multibac E-30
 Unité de disque dur E-79
 Unité de finition/agrafeuse
 E-48
 Unité de papier à grande
 capacité E-3
 Unité duplex
 (recto-verso) E-10
Interface 7, 4-20, A-6
Interface Ethernet A-14
Interface parallèle A-6

J

Jeux de symboles 4-30, B-2
Jonction 4-32

K

Kit Adobe PostScript 3 E-81

L

Langue 4-21
LF Auto 4-37, 4-40

M

Manual Feed
(Alimentation manuelle) 2-10
Marge Haut 4-36, 4-39
Mémoire 7
Menu 2-8
Menu Bac 4-5, 4-13
Menu Configuration 4-16
Menu de Config 4-5
Menu de test 4-5, 4-7
Menu Emulation 4-5, 4-8
 ESCP2 4-35
 GL2 4-31
 I239X 4-41
 LJ4 4-28
 PS3 4-33
Menu ESCP2 4-6
Menu FX 4-6, 4-38
Menu GL2 4-6, 4-31
Menu I239X 4-6, 4-41
Menu Impression 4-5
Menu Imprimante 4-5, 4-20
Menu LJ4 4-6, 4-28
Menu Options 4-6, 4-26
Menu Parallèle 4-5, 4-23
Menu PS3 4-6, 4-33
Menu Réseau 4-5, 4-24
Menus ESCP2 4-35
Message 5-31
Message d'erreur 5-31
Mode bac multiformat (BM) 4-15
Mode boîte aux lettres 1-26
Mode d'assemblage 1-27
Mode ESC/P 2 C-14
Mode FX C-19

Mode GL 4-31
Mode I239X D-8
Modes
 assemblage 1-27
 boîte aux lettres 1-26
 économie de toner 4-17
 émulation ESCP2 4-35
 GL2 4-31
 I239X 4-41
 Mode GL 4-31
 PS3 4-33
 trieuse multiple 1-27
 trieuse simple 1-27
Modes Menu rapide
 mode 1 2-6, 2-10
 mode 2 2-6, 2-11
 utilisation 2-9
Modes proposés par l'Unité
multibac
 boîte aux lettres 1-26
 trieuse multiple 1-27
 trieuse simple 1-27
Mode Trieuse multiple 1-27
Mode Trieuse simple 1-27
Mode Unité multibac
 assemblage 1-27
Module ROM 8, E-81
 installation E-81
Modules mémoire E-72
MP tray size (format papier
du bac multiformat) 2-11
N
Nettoyage
 boîtier de l'imprimante 6-3

Intérieur de l'imprimante 6-2
Nombre de lignes par page 4-30
Numéro des polices 4-29

O

Options 7
Options et Consommables A-15
Orientation 2-11, 4-10
Origine 4-32

P

Page de début 4-12
Page Size (Format page) 2-10
Panneau de contrôle 2-4
 écran LCD 2-5
 message d'erreur 5-31
 SelecType 2-7, 2-8
 touches 2-7
 Voyants lumineux 2-6
Paper Source (Source papier) 2-10
Papier
 sélection du format 1-18
 spécification A-2
Pas 4-29, 4-36, 4-39
Pays 4-37, 4-40
PJL C-24
Plume 4-32
Polices 4-36, 4-39
 ajout D-2
 codes à barres EPSON D-9
 disponibles D-4
 imprimante et écran D-3
 sélection D-3

Polices de codes à barres

EPSON D-9, D-11

Polices disponibles D-4

mode I239X D-8

Problèmes

résolution 5-24

Problèmes 5-2

impression 5-2

options d'impression 5-31

qualité d'impression 5-27

Problèmes et solutions

bourrages papier 5-3

message d'erreur 5-31

qualité d'impression 5-27

Protection de page 4-19

Q

Qualité d'impression 2-12

R

Recharge de la cartouche
d'agrafes

remplacement 3-7

Recto-verso 4-12

Réinitialisation 2-8, 5-45

Reliure 4-12

Remplacement

Cartouche de toner 3-2

Recharge de la cartouche
d'agrafes 3-7

Résolution 4-11

Retrait

Carte interface

optionnelle E-85

Chargeur d'enveloppes E-70

Module mémoire E-77

Module ROM E-82

sortie multibac E-42

Unité de disque dur E-80

Unité de finition/agrafeuse

E-60

Unité duplex

(recto-verso) E-14

RITech 2-11, 2-12, 4-16

S

Saut de ligne 4-30

Saut des pages vierges 4-11

SelecType 2-7, 2-8

menu 4-5

paramètres 4-7

touche 2-7

utilisation 4-2, 4-3

voyant 2-6

Sortie 4-11

Sortie décalée 1-19, 4-12

Sortie directe

installation E-17, E-21

utilisation 1-34

Sortie multibac 9, 4-22

impressions grands

volumes 1-23

installation E-30

retrait E-42

Source des polices 4-29

Source jeu de symboles 4-30

Source papier 1-17

Sources d'alimentation
papier 8, 1-6
 Bac multiformat (BM) 1-6
Suppression
 bourrages d'agrafes 5-21
 bourrages papier 5-3

T

Table CG 4-36, 4-39
Taille 4-29
Taille tampon 4-23, 4-27
Texte 4-36, 4-39
Toner 4-21
Toner Save
(économie de toner) 2-12
Total pages 4-22
Touche 2-7
Transport de l'imprimante 6-3
Type de papier du bac
multiformat (BM) 4-15
Type LC x 4-15
Types de papier 1-3
 étiquettes 1-3

U

Unité de disque dur 8, E-79
 installation E-79
 retrait E-80
Unité de finition/agrafeuse
 agrafage 1-29
 impressions grands
 volumes 1-24
 installation E-48
 retrait E-60

Unité de papier à grande capacité
 installation E-3
Unité de papier à grande capacité
optionnelle 1-15
 chargement du papier 1-15
Unité duplex (recto-verso)
 installation E-10
 retrait E-14
 utilisation 1-25
Unité multibac
 utilisation 1-25
Utilisation
 Chargeur d'enveloppes 1-33
 modes Menu rapide 2-9
 SelecType 4-2
 sortie directe 1-34
 Unité duplex
 (recto-verso) 1-25
 Unité multibac 1-25

V

Valeur 2-9
Veille 4-21
Vidage hexadécimal des
données 5-45
Vitesse 4-23
Voyant 2-6
Voyants lumineux 2-6

Z

Zone imprimable A-3
Zoom 4-32