

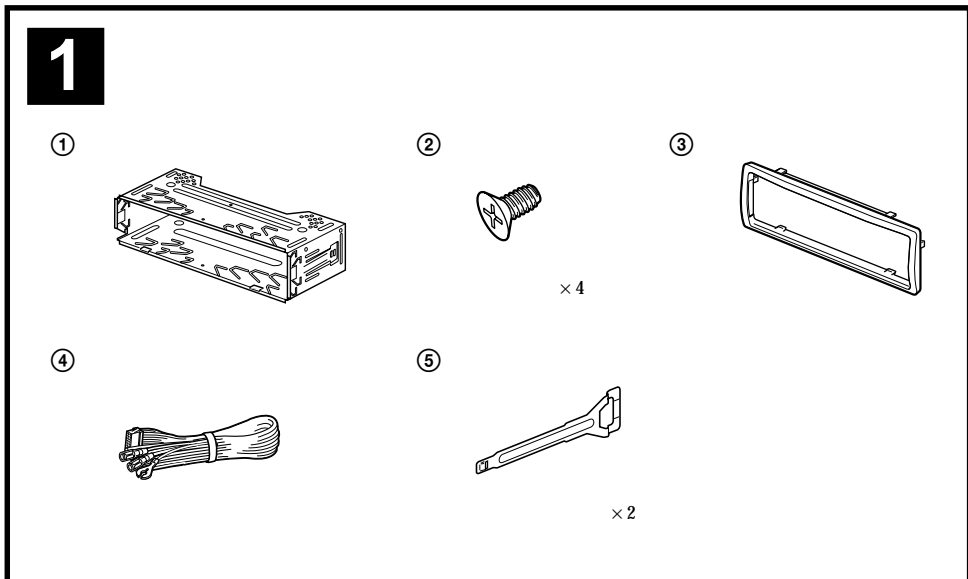
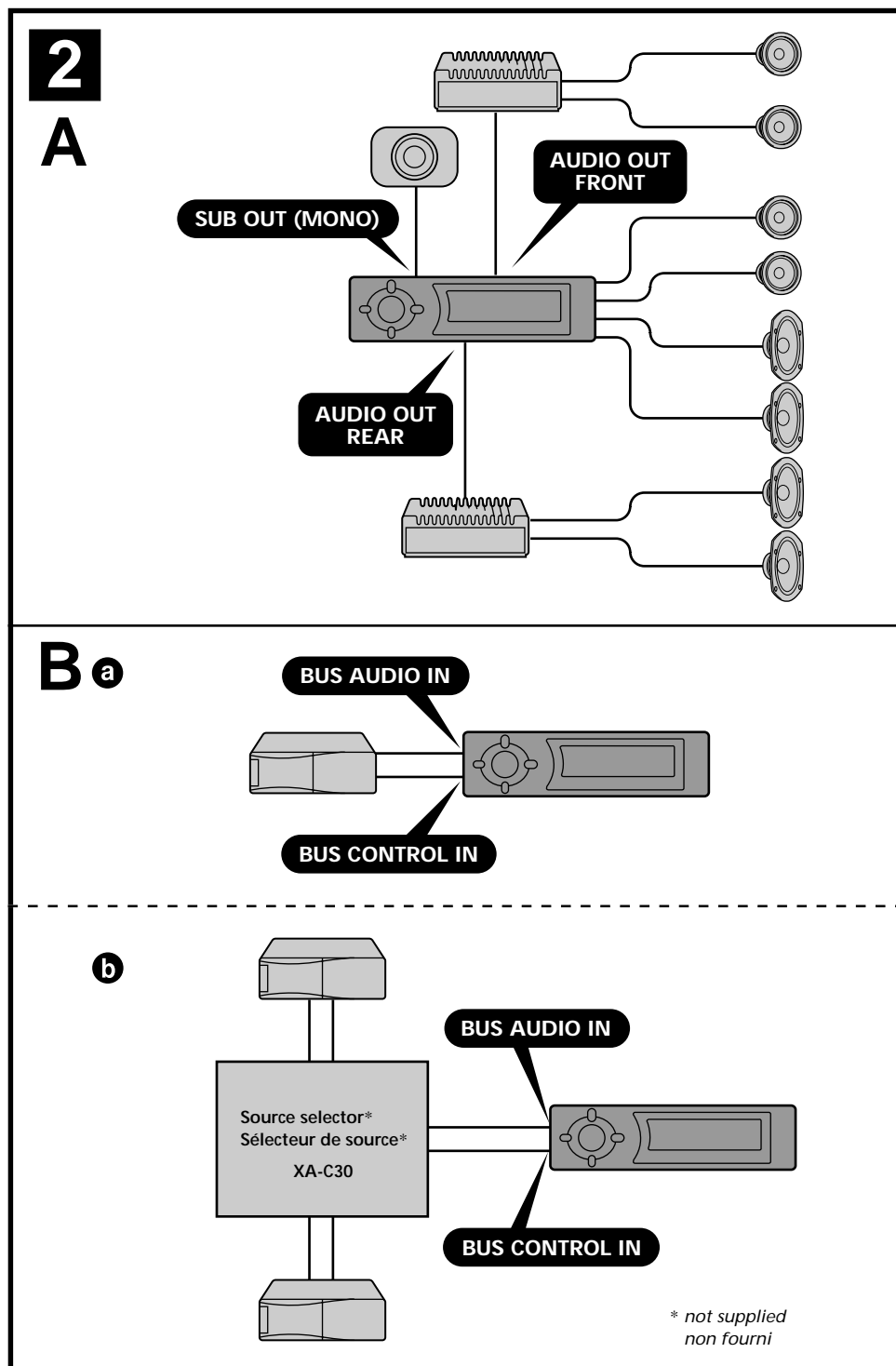
# FM/AM Compact Disc Player

Installation/Connections

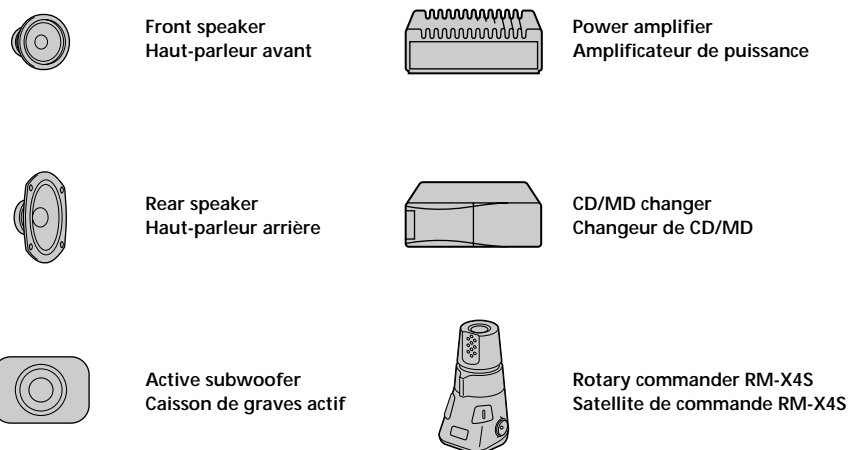
Installation/Connexions

CDX-F7005X  
CDX-F7000

© 2004 Sony Corporation Printed in Korea



**Equipment used in illustrations (not supplied)**  
**Appareils utilisés dans les illustrations (non fournis)**



**Cautions**

- This unit is designed for negative ground 12 V DC operation only.
- Do not get the leads under a screw, or caught in moving parts (e.g. seat railing).
- Before making connections, turn the car ignition off to avoid short circuits.
- Connect the yellow and red power input leads only after all other leads have been connected.
- Run all ground leads to a common ground point.
- Be sure to insulate any loose unconnected leads with electrical tape for safety.
- The use of optical instruments with this product will increase eye hazard.

**Notes on the power supply lead (yellow)**

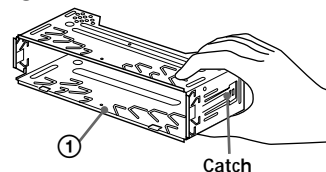
- When connecting this unit in combination with other stereo components, the connected car circuit's rating must be higher than the sum of each component's fuse.
- When no car circuits are rated high enough, connect the unit directly to the battery.

**Parts list (1)**

- The numbers in the list are keyed to those in the instructions.
- The bracket ① and the protection collar ③ are attached to the unit before shipping. Before mounting the unit, use the release keys ⑤ to remove the bracket ① and the protection collar ③ from the unit. For details, see "Removing the protection collar and the bracket (4)" on the reverse side of the sheet.
- Keep the release keys ⑤ for future use as they are also necessary if you remove the unit from your car.

**Caution**

Handle the bracket ① carefully to avoid injuring your fingers.



**Note**  
Before installing, make sure that the catches on both sides of the bracket ① are bent inwards 2 mm (3/32 in). If the catches are straight or bent outwards, the unit will not be installed securely and may spring out.

**Connection example (2)**

**Notes (2-A)**

- Be sure to connect the ground lead before connecting the amplifier.
- If you connect an optional power amplifier and do not use the built-in amplifier, the beep sound will be deactivated.

**Tip (2-B-b)**

For connecting two or more CD/MD changers, the source selector XA-C30 (optional) is necessary.

**Connection diagram (3)**

- To a metal surface of the car  
First connect the black ground lead, then connect the yellow and red power input leads.
- To the power antenna control lead or power supply lead of antenna booster amplifier

**Notes**

- It is not necessary to connect this lead if there is no power antenna or antenna booster, or with a manually-operated telescopic antenna.
- When your car has a built-in FM/AM antenna in the rear/side glass, see "Notes on the control and power supply leads."

- To AMP REMOTE IN of an optional power amplifier  
This connection is only for amplifiers. Connecting any other system may damage the unit.

- To the interface cable of a car telephone

- To a car's illumination signal  
Be sure to connect the black ground lead to a metal surface of the car first.

- To the +12 V power terminal which is energized in the accessory position of the ignition key switch

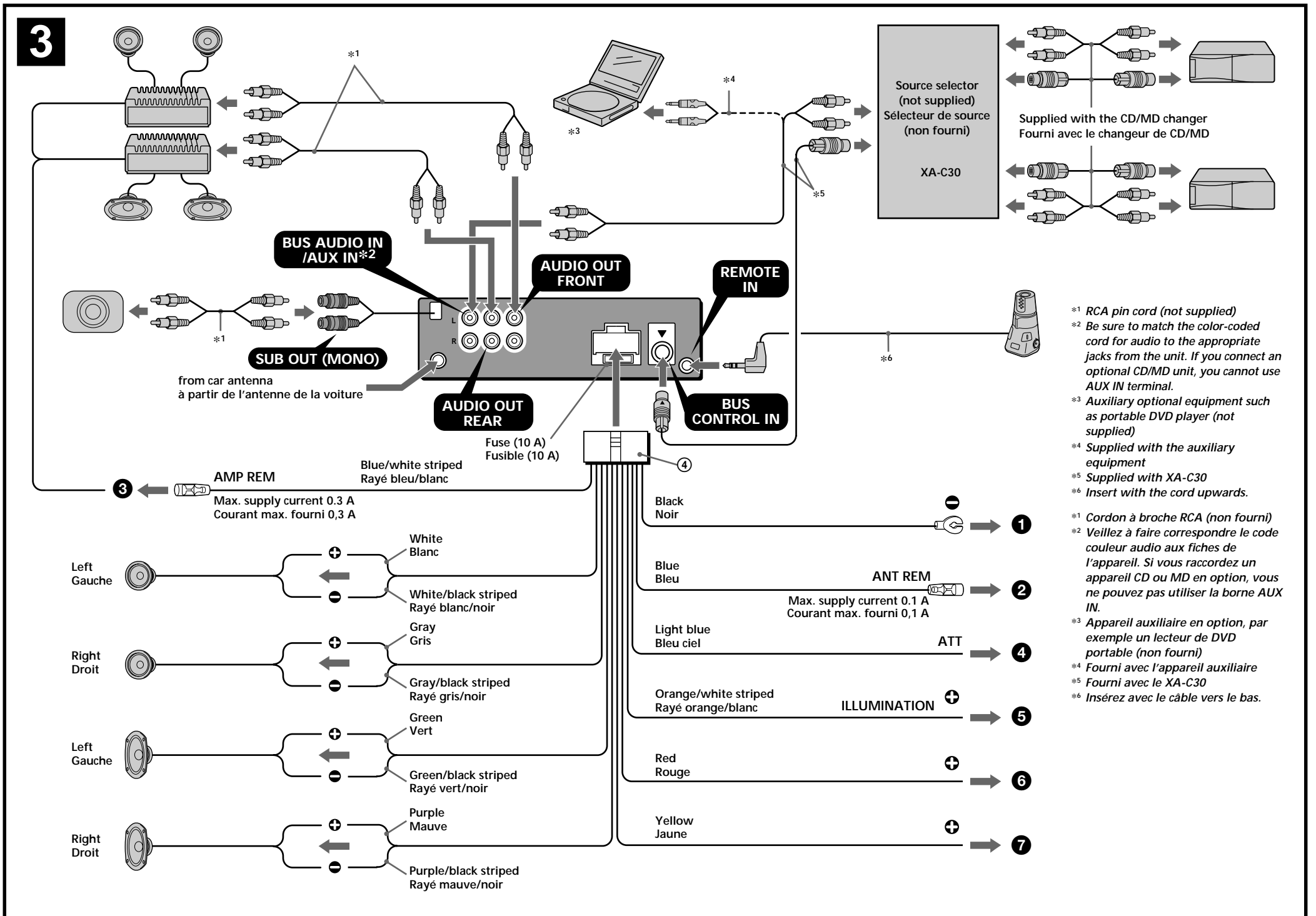
**Notes**

- If there is no accessory position, connect to the +12 V power (battery) terminal which is energized at all times.  
Be sure to connect the black ground lead to a metal surface of the car first.

- When your car has a built-in FM/AM antenna in the rear/side glass, see "Notes on the control and power supply leads."

- To the +12 V power terminal which is energized at all times

Be sure to connect the black ground lead to a metal surface of the car first.



#### Notes on the control and power supply leads

- The power antenna control lead (blue) supplies +12 V DC when you turn on the tuner.
- When your car has built-in FM/AM antenna in the rear/side glass, connect the power antenna control lead (blue) or the accessory power input lead (red) to the power terminal of the existing antenna booster. For details, consult your dealer.
- A power antenna without a relay box cannot be used with this unit.

#### Memory hold connection

When the yellow power input lead is connected, power will always be supplied to the memory circuit even when the ignition switch is turned off.

#### Notes on speaker connection

- Before connecting the speakers, turn the unit off.
- Use speakers with an impedance of 4 to 8 ohms, and with adequate power handling capacities to avoid its damage.
- Do not connect the speaker terminals to the car chassis, or connect the terminals of the right speakers with those of the left speaker.
- Do not connect the ground lead of this unit to the negative (-) terminal of the speaker.
- Do not attempt to connect the speakers in parallel.
- Connect only passive speakers. Connecting active speakers (with built-in amplifiers) to the speaker terminals may damage the unit.
- To avoid a malfunction, do not use the built-in speaker leads installed in your car if the unit shares a common negative (-) lead for the right and left speakers.
- Do not connect the unit's speaker leads to each other.

#### Note on connection

If speaker and amplifier are not connected correctly, "FAILURE" appears in the display. In this case, make sure the speaker and amplifier are connected correctly.

## Précautions

- Cet appareil est exclusivement conçu pour fonctionner sur une tension de 12 V CC avec masse négative.
- Évitez de fixer des vis sur les câbles ou de coincer ceux-ci dans des pièces mobiles (par exemple, armature de siège).
- Avant d'effectuer les raccordements, éteignez le moteur pour éviter un court-circuit.
- Raccordez les fils d'entrée d'alimentation jaune et rouge seulement après avoir terminé tous les autres raccordements.
- Rassemblez tous les fils de terre en un point de masse commun.
- Pour des raisons de sécurité, veillez à isoler avec du ruban isolant tout fil lâche non raccordé.

#### Remarques sur le cordon d'alimentation (jaune)

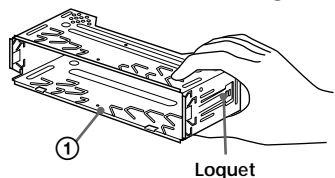
- Lorsque cet appareil est raccordé à d'autres éléments stéréo, la valeur nominale du circuit utilisé de la voiture raccordée doit être supérieure à la somme des fusibles de chaque élément.
- Si aucun circuit de la voiture n'est assez puissant, raccordez directement l'appareil à la batterie.

## Liste des composants (1)

- Les numéros de la liste correspondent à ceux des instructions.
- Le support ① et le tour de protection ③ sont fixés à l'appareil avant de quitter l'usine. Avant le montage de l'appareil, utilisez les clés de déblocage ⑤ pour détacher le support ① et le tour de protection ③ de l'appareil. Pour de plus amples informations, reportez-vous à la section « Retrait du tour de protection et du support ④ » au verso.
- Conservez les clés de déblocage ⑤ pour une utilisation ultérieure car vous en aurez également besoin pour retirer l'appareil de votre véhicule.

#### Attention

Manipulez précautionneusement le support ① pour éviter de vous blesser aux doigts.



#### Remarque

Avant l'installation, assurez-vous que les loquets des deux côtés du support ① sont bien pliés de 2 mm (2/32 po) vers l'intérieur. Si les loquets sont droits ou pliés vers l'extérieur, l'appareil ne peut pas être fixé solidement et peut se détacher.

## Exemple de raccordement (2)

#### Remarques (2-A)

- Raccordez d'abord le fil de masse avant de raccorder l'amplificateur.
- Si vous raccordez un amplificateur de puissance en option et que vous n'utilisez pas l'amplificateur intégré, le bip sonore est désactivé.

#### Remarque (2-B-⑥)

Dans le cas du raccordement de deux changeurs de CD/MD ou plus, le sélecteur de source XA-C30 (en option) est requis.

## Schéma de raccordement (3)

- À un point métallique de la voiture**  
Branchez d'abord le fil de masse noir et, ensuite, les fils d'entrée d'alimentation jaune et rouge.
- Vers le fil de commande de l'antenne électrique ou le fil d'alimentation de l'amplificateur d'antenne**  
**Remarques**  
• Il n'est pas nécessaire de raccorder ce fil s'il n'y a pas d'antenne électrique ni d'amplificateur d'antenne, ou avec une antenne télescopique manuelle.  
• Si votre voiture est équipée d'une antenne FM/AM intégrée dans la vitre arrière/latérale, voir « Remarques sur les fils de commande et d'alimentation ».
- Au niveau du AMP REMOTE IN de l'amplificateur de puissance en option**  
Ce raccordement s'applique uniquement aux amplificateurs. Le branchement de tout autre système risque d'endommager l'appareil.
- Vers le cordon de liaison d'un téléphone de voiture**
- Vers le connecteur du signal d'éclairage de la voiture**  
Raccordez d'abord le fil de masse noir à un point métallique du véhicule.
- À la borne +12 V qui est alimentée quand la clé de contact est sur la position accessoires**  
**Remarques**  
• S'il n'y a pas de position accessoires, raccordez la borne d'alimentation (batterie) +12 V qui est alimentée en permanence. Raccordez d'abord le fil de masse noir à un point métallique du véhicule.  
• Si votre voiture est équipée d'une antenne FM/AM intégrée dans la vitre arrière/latérale, voir « Remarques sur les fils de commande et d'alimentation ».

- À la borne +12 V qui est alimentée en permanence**  
Raccordez d'abord le fil de masse noir à un point métallique du véhicule.

#### Remarques sur les fils de commande et d'alimentation

- Le fil de commande de l'antenne électrique (bleu) fournit une alimentation de +12 V CC lorsque vous mettez la radio sous tension.
- Lorsque votre voiture est équipée d'une antenne FM/AM intégrée dans la vitre arrière/latérale, raccordez le fil de commande de l'antenne (bleu) ou l'entrée d'alimentation des accessoires (rouge) à la borne d'alimentation de l'amplificateur d'antenne existant. Pour plus de détails, consultez votre détaillant.
- Une antenne électrique sans boîtier de relais ne peut pas être utilisée avec cet appareil.

#### Raccordement pour la conservation de la mémoire

Lorsque le fil d'entrée d'alimentation jaune est raccordé, le circuit de la mémoire est alimenté en permanence même si la clé de contact est sur la position d'arrêt.

#### Remarques sur le raccordement des haut-parleurs

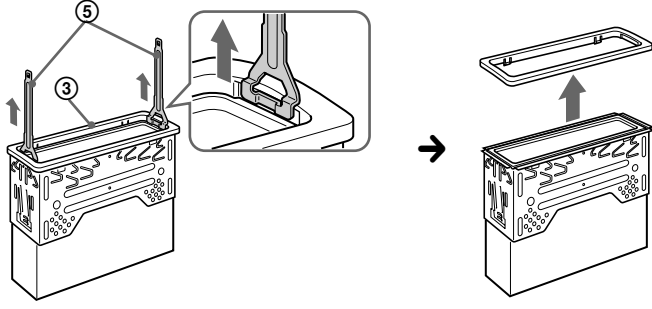
- Avant de raccorder les haut-parleurs, mettez l'appareil hors tension.
- Utilisez des haut-parleurs ayant une impédance de 4 à 8 ohms avec une capacité électrique adéquate pour éviter de les endommager.
- Ne raccordez pas les bornes du système de haut-parleurs au châssis de la voiture et ne raccordez pas les bornes des haut-parleurs droit à celles du haut-parleur gauche.
- Ne raccordez pas le câble de masse de cet appareil à la borne négative (-) de l'enceinte.
- N'essayez pas de raccorder les haut-parleurs en parallèle.
- Raccordez uniquement des haut-parleurs passifs. Le raccordement de haut-parleurs actifs (avec amplificateurs intégrés) aux bornes des haut-parleurs peut endommager l'appareil.
- Pour éviter tout dysfonctionnement, n'utilisez pas les fils des haut-parleurs intégrés installés dans votre voiture si l'appareil partage un fil négatif commun (-) pour les haut-parleurs droit et gauche.
- Ne raccordez pas entre eux les cordons des haut-parleurs de l'appareil.

#### Remarque sur le raccordement

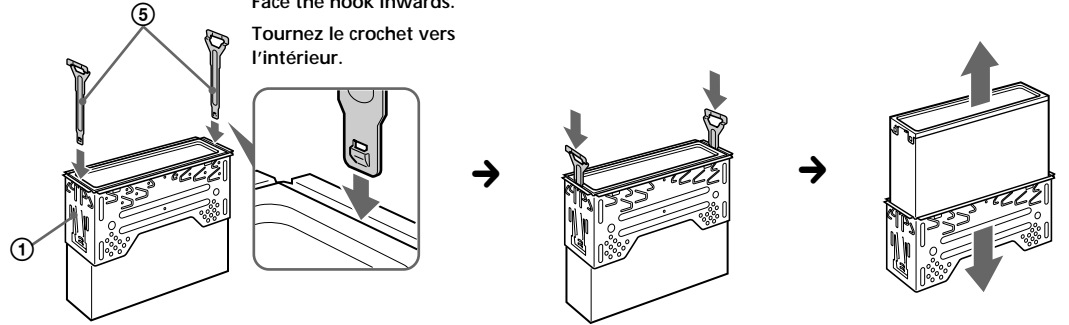
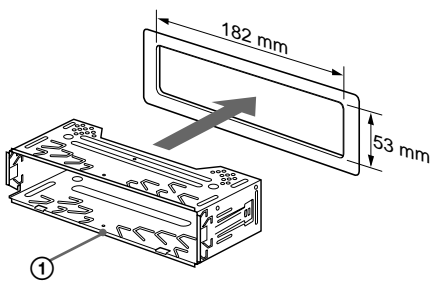
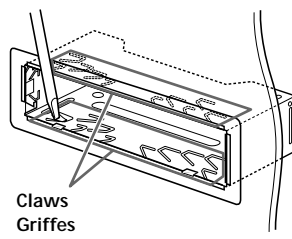
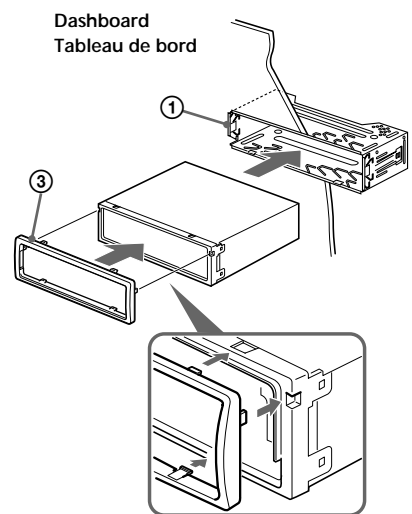
Si les haut-parleurs et l'amplificateur ne sont pas raccordés correctement, le message « FAILURE » s'affiche. Dans ce cas, assurez-vous que les haut-parleurs et l'amplificateur sont bien raccordés.

**4 1**

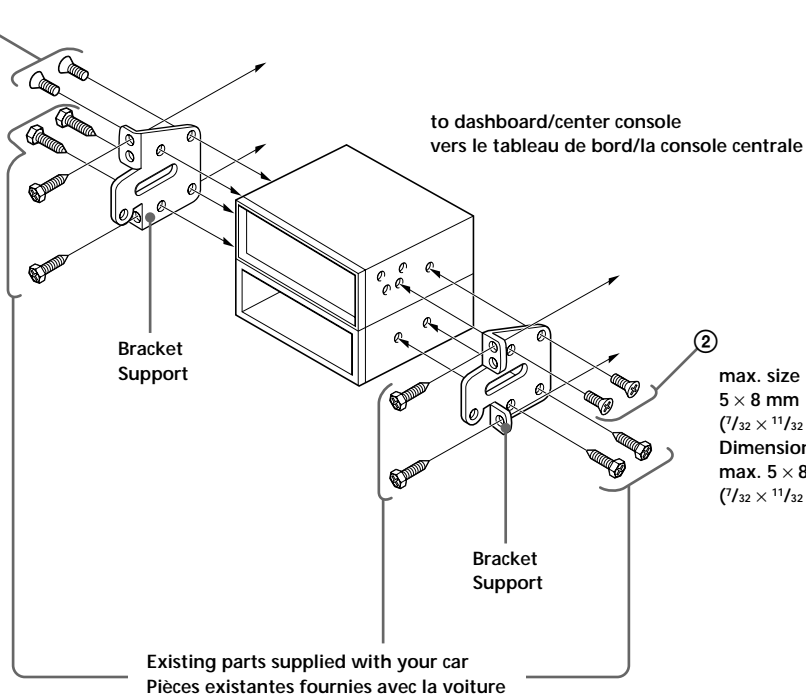
Orient the release key correctly.  
Orientez correctement la clé de déblocage.

**2**

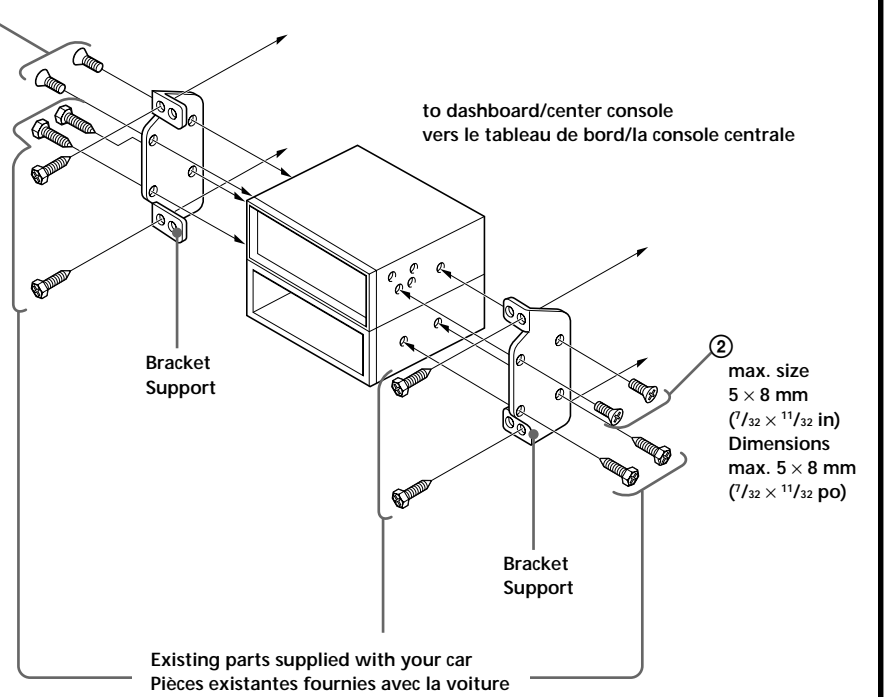
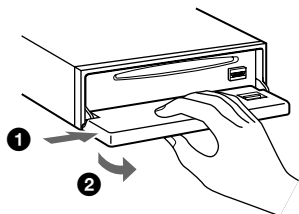
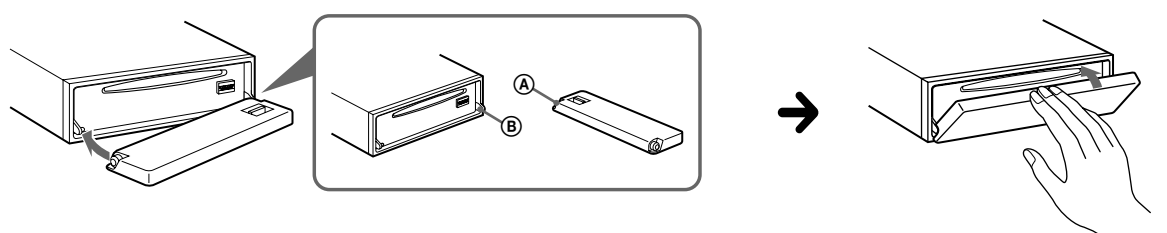
Face the hook inwards.  
Tournez le crochet vers l'intérieur.

**5 1****2****3****6 A TOYOTA**

max. size  
5 × 8 mm  
(1/32 × 11/32 in)  
Dimensions  
max. 5 × 8 mm  
(1/32 × 11/32 po)

**B NISSAN**

max. size  
5 × 8 mm  
(1/32 × 11/32 in)  
Dimensions  
max. 5 × 8 mm  
(1/32 × 11/32 po)

**7 A****B**

## Precautions

- Choose the installation location carefully so that the unit will not interfere with normal driving operations.
- Avoid installing the unit in areas subject to dust, dirt, excessive vibration, or high temperatures, such as in direct sunlight or near heater ducts.
- Use only the supplied mounting hardware for a safe and secure installation.

## Mounting angle adjustment

Adjust the mounting angle to less than 45°.

## Removing the protection collar and the bracket (4)

Before installing the unit, remove the protection collar ③ and the bracket ① from the unit.

- 1 Remove the protection collar ③.
  - ① Engage the release keys ⑤ together with the protection collar ③.
  - ② Pull out the release keys ⑤ to remove the protection collar ③.
- 2 Remove the bracket ①.
  - ① Insert both release keys ⑤ together between the unit and the bracket ① until they click.
  - ② Pull down the bracket ①, then pull up the unit to separate.

## Mounting example (5)

Installation in the dashboard

### Notes

- Bend these claws outward for a tight fit, if necessary (5-2).
- Make sure that the 4 catches on the protection collar ③ are properly engaged in the slots of the unit (5-3).

## Mounting the unit in a Japanese car (6)

You may not be able to install this unit in some makes of Japanese cars. In such a case, consult your Sony dealer.

### Note

To prevent malfunction, install only with the supplied screws ②.

## How to detach and attach the front panel (7)

Before installing the unit, detach the front panel.

### 7-A To detach

Before detaching the front panel, be sure to press (OFF). Press (OPEN), then slide the front panel to the right side, and pull out the left side.

### 7-B To attach

Place the hole ④ in the front panel onto the spindle ⑥ on the unit as illustrated, then push the left side in.

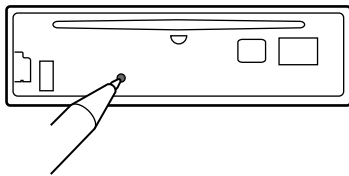
## Warning when installing in a car without ACC (accessory) position on the ignition key switch

After turning off the ignition, be sure to press and hold (OFF) on the unit until the display disappears.

Otherwise, the display does not turn off and this causes battery drain.

## RESET button

When the installation and connections are completed, be sure to press the RESET button with a ball-point pen, etc., after detaching the front panel.



## Précautions

- Choisissez soigneusement l'emplacement d'installation pour que l'appareil ne gêne pas le chauffeur pendant la conduite.
- Évitez d'installer l'appareil dans un endroit exposé à la poussière, à la saleté, à des vibrations excessives ou à des températures élevées comme en plein soleil ou à proximité de conduits de chauffage.
- Pour garantir un montage sûr, n'utilisez que le matériel fourni.

## Réglage de l'angle de montage

Ajustez l'inclinaison à un angle inférieur à 45°.

## Retrait du tour de protection et du support (4)

Avant d'installer l'appareil, retirez le tour de protection ③ et le support ① de l'appareil.

- 1 Retirez le tour de protection ③.
  - ① Insérez les clés de déblocage ⑤ en même temps dans le tour de protection ③.
  - ② Tirez sur les clés de déblocage ⑤ pour retirer le tour de protection ③.
- 2 Retirez le support ①.
  - ① Insérez les clés de déblocage ⑤ en même temps entre l'appareil et le support ① jusqu'au déclic.
  - ② Tirez le support ① vers le bas, puis tirez sur l'appareil vers le haut pour les séparer.

## Exemple de montage (5)

Installation dans le tableau de bord

### Remarques

- Si nécessaire, pliez ces griffes vers l'extérieur pour assurer une prise correcte (5-2).
- Assurez-vous que les 4 cliquets situés sur le tour de protection ③ sont correctement engagés dans les fentes de l'appareil (5-3).

## Installation de l'appareil dans une voiture japonaise (6)

Cet appareil ne peut pas être installé dans certaines voitures japonaises. Consultez, dans ce cas, votre détaillant Sony.

### Remarque

Pour éviter tout dysfonctionnement, utilisez uniquement les vis ② pour le montage.

## Retrait et pose de la façade (7)

Avant d'installer l'appareil, retirez la façade.

### 7-A Pour retirer

Avant de retirer la façade, n'oubliez pas d'appuyer d'abord sur (OFF). Appuyez sur (OPEN), puis faites glisser la façade vers la droite et retirez-la par la gauche.

### 7-B Pour poser

Fixez la partie ④ de la façade sur la partie ⑥ de l'appareil, comme indiqué sur l'illustration, puis appuyez sur le côté gauche.

## Avertissement en cas d'installation dans une voiture dont le contact ne comporte pas de position ACC (accessoires)

Après avoir coupé le moteur, n'oubliez pas de maintenir (OFF) enfoncée sur l'appareil jusqu'à ce que l'affichage disparaisse.

Sinon, l'affichage n'est pas désactivé et la batterie du véhicule se décharge.

## Touche RESET

Une fois que l'installation et les raccordements sont terminés, retirez la façade et appuyez sur la touche RESET à l'aide d'un stylo à bille ou d'un autre objet pointu.

