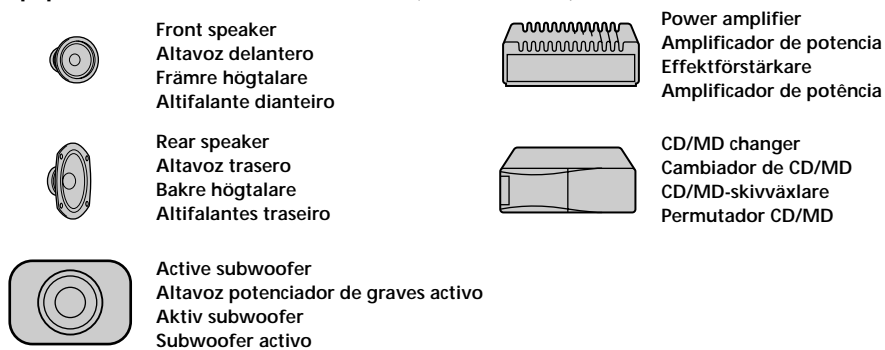


Equipment used in illustrations (not supplied)

Equipo utilizado en las ilustraciones (no suministrado)

Utrustning som visas i illustrationer (medföljer inte)

Equipamento utilizado nas ilustrações (não fornecido)



For connecting two or more changers, the source selector XA-C30 (optional) is necessary.
 Si desea conectar dos o más cambiadores, necesitará el selector de fuente XA-C30 (opcional).
 För anslutning av två eller flera växlare krävs väljaren XA-C30 (tillval).
 Para ligar um ou mais permutadores, é necessário o selector de fonte XA-C30 (opcional).

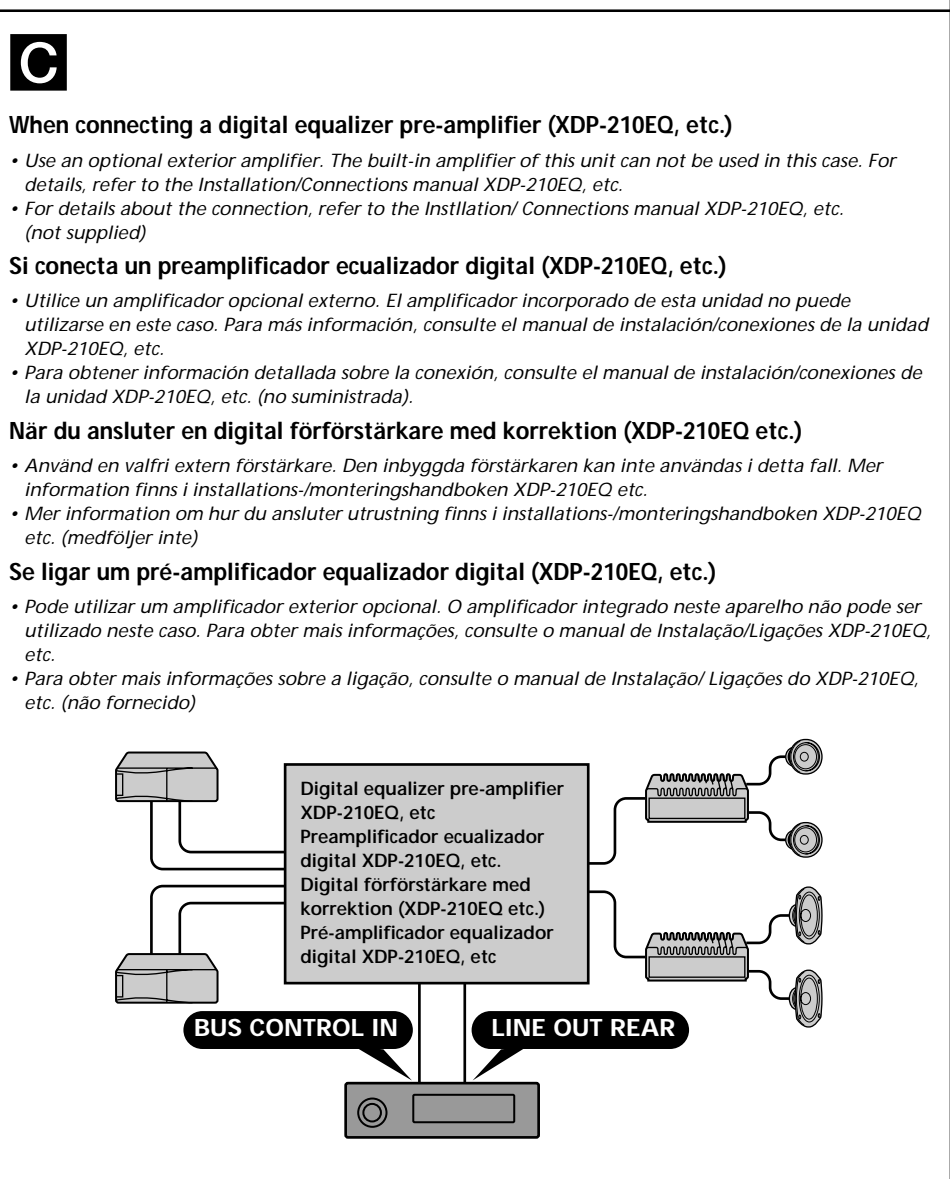
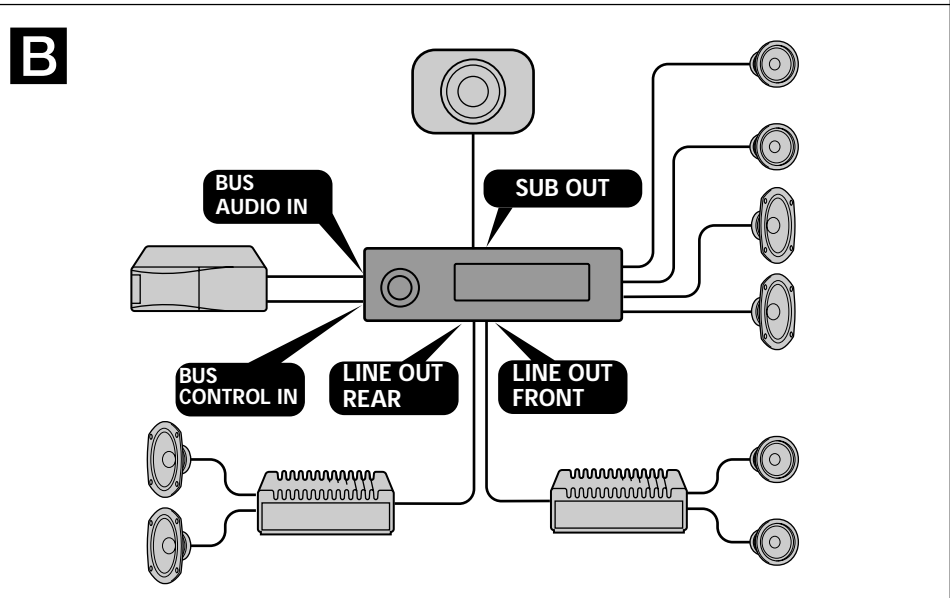
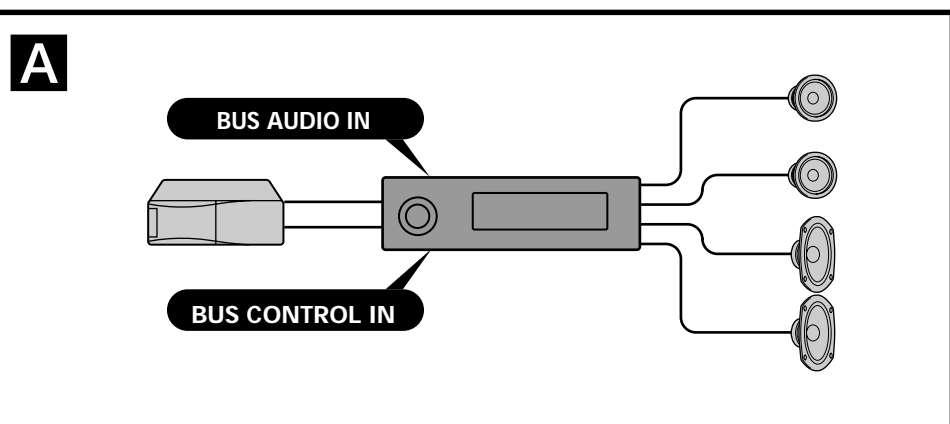
FM/MW/LW Cassette Car Stereo

Installation/Connections

Instalación/Conexiones

Montering/Anslutning

Instalação/Ligações



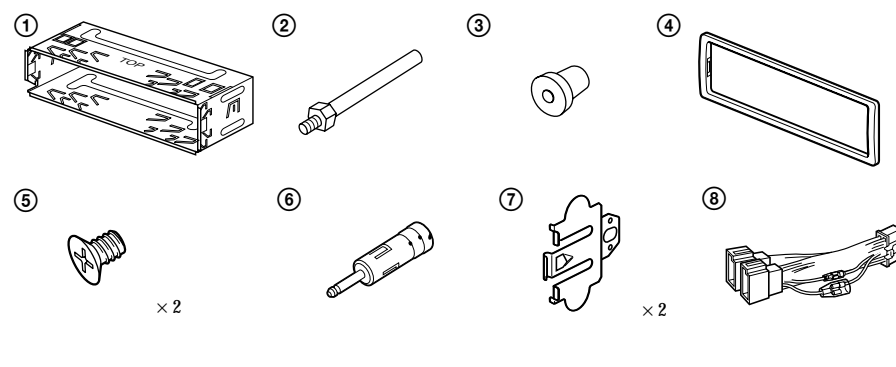
For details of the installation of the microphone and rotary commander, refer to the "Installation for Microphone and Rotary Commander" supplied with the unit.
 Para obtener información detallada sobre la instalación del micrófono y del mando rotativo, consulte "Instalación del micrófono y del mando rotativo" suministrado con la unidad.
 Mer information om hur du installerar mikrofonen och vridkontrollen hittar du i "Installation av mikrofon och vridkontroll" som medföljer enheten.
 Para obter mais informações sobre a instalação do microfone e do comando rotativo, consulte "Instalação do Microfone e do comando rotativo" no manual fornecido com o aparelho.

XR-C9100R

Sony Corporation © 1998 Printed in France

Parts for installation and connections Componentes de montaje y conexiones Medföljande monteringsdelar Peças para instalação e ligações

The numbers in the list are keyed to those in the instructions.
 Los números de la lista corresponden a los de las instrucciones.
 Siffrorna nedan hänvisar till de siffror som nämns i texten i detta häfte.
 Os números dos componentes de montagem na lista correspondem aos números das instruções.



Caution

Cautionary notice for handling the bracket ①.
 Handle the bracket carefully to avoid injuring your fingers.

Precaución

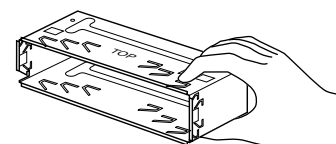
Advertencia sobre la manipulación del soporte ①.
 Tenga mucho cuidado al manipular el soporte para evitar posibles lesiones en los dedos.

Varning

Att observera angående konsolen ①.
 Hantera konsolen med största aktsamhet så att du inte skadar fingrarna.

Cuidado

Aviso sobre as precauções a tomar no manuseamento do suporte ①.
 Pegue no suporte com cuidado para não magoar os dedos.



Installation

Precautions

- Do not tamper with the four holes on the upper surface of the unit. They are used for tuner adjustments to be made only by service technicians.
- If you mount other Sony equipment with this unit, it is better to mount this unit in the lower position.
- There must be a distance of at least 15 cm between the cassettes slot of the unit and shift lever to insert cassette easily. Choose the installation location carefully so the unit does not interfere with gear shifting and other driving operations.
- Choose the mounting location carefully so the unit does not interfere with normal driving operations.
- Avoid installing the unit where it would be subject to high temperatures, such as from direct sunlight or hot air from the heater, or where it would be subject to dust, dirt or excessive vibration.
- Use only the supplied mounting hardware for safe and secure installation.

Mounting angle adjustment

Adjust the mounting angle to less than 20°.

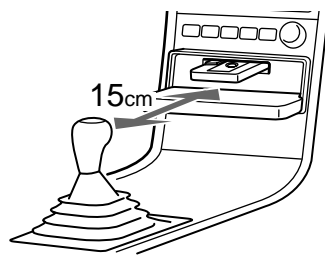
Instalación

Precauciones

- No toque los cuatro orificios de la superficie superior de la unidad. Estos orificios son para ajustes del sintonizador que solamente deberán realizar técnicos de reparación.
- Si monta otro equipo Sony con esta unidad, es preferible montar esta unidad en la posición más baja.
- Para que sea posible insertar la cinta con facilidad, debe haber una distancia de al menos 15 cm entre la ranura de inserción de cintas de la unidad y la palanca de cambios. Instale la unidad en un lugar que no entorpezca las operaciones de cambio de marchas o de conducción en general.
- Elija cuidadosamente el lugar de montaje de forma que la unidad no interfiera las funciones normales de conducción.
- Evite instalar la unidad donde pueda quedar sometida a altas temperaturas, como a la luz solar directa o al aire de calefacción, o a polvo, suciedad, o vibraciones excesivas.
- Para realizar una instalación segura y firme, utilice solamente la ferretería de montaje suministrada.

Ajuste del ángulo de montaje

Ajuste el ángulo de montaje a menos de 20°.



Montering

Säkerhetsföreskrifter

- Låt de fyra hålen på bilstereons ovansida vara. De är till för radiojusteringar som endast får utföras av fackkunniga tekniker.
- Om du monterar annan Sony-utrustning till denna enhet är det bäst att montera denna enhet i det lägre läget.
- För att du ska kunna sätta i och ta ut bandet måste avståndet vara minst 15 cm mellan kassettfacket på enheten och växelspaken. När du installerar enheten väljer du en plats så att enheten inte är i vägen när du kör.
- Var noga när du väljer var i bilen du monterar bilstereon, så att den inte sitter i vägen när du kör.
- Montera inte bilstereon där den utsätts för värme, t ex solsken eller varmluft, eller där den utsätts för damm, smuts och/eller vibrationer.
- Använd endast de medföljande monteringsstillbehören för att vara säker på att bilstereon monteras på ett säkert och korrekt sätt.

Tillåten monteringsvinkel

Monteringsvinkeln får inte vara större än 20 grader.

Instalação

Precauções

- Não altere indevidamente os quatro orifícios da superfície da parte superior do aparelho. Estes servem para regulações do sintonizador que devem ser efectuadas somente por técnicos qualificados.
- É preferível montar este aparelho na posição mais baixa, se quiser montar simultaneamente outros equipamentos da Sony.
- Para colocar com facilidade a cassette, deve haver uma distância de pelo menos 15 cm entre a ranhura de introdução da cassette e a alavanca das mudanças. Escolha o local de instalação de forma a que o aparelho não interfira com as mudanças de velocidade ou com as outras manobras de condução.
- Escolha com cuidado um local apropriado para a montagem do aparelho, para que este não interfira com as manobras necessárias à condução do veículo.
- Evite instalar o aparelho onde possa estar sujeito a altas temperaturas, como em locais expostos directamente à luz do sol, ao ar quente dos aquecimentos, ou sujeitos a pó, sujidade ou vibração excessiva.
- Para efectuar uma instalação segura utilize unicamente o hardware de montagem fornecido.

Ajuste do ângulo de montagem

Ajuste o ângulo de montagem a menos de 20°.

How to detach and attach the front panel

Before installing the unit, detach the front panel.

A To detach

Before detaching the front panel, be sure to press **OFF** first. Then press **OPEN** to open the front panel, then slide the front panel to the right side, and pull out the left side of the front panel.

B To attach

Place the hole **a** in the front panel onto the spindle **b** on the unit as illustrated, then push the left side in.

Forma de extraer e instalar el panel frontal

Antes de instalar la unidad, extraiga el panel frontal.

A Para extraerlo

Antes de extraer el panel frontal, cerciórese de presionar **OFF**. Después presione **OPEN** a fin de abrirlo, después deslícelo hacia la derecha, y por último tire de su parte izquierda.

B Para instalarlo

Coloque el orificio **a** del panel frontal en el eje **b** de la unidad, como se muestra en la ilustración, y después presione la parte izquierda.

Ta loss/fästa frontpanelen

Ta loss frontpanelen innan du monterar bilstereon.

A Ta loss frontpanelen

Var noga med att trycka på **OFF** innan frontpanelen tas loss. Tryck därefter på **OPEN** för att öppna frontpanelen. Skjut frontpanelen åt höger och dra dess vänstra del utåt för att ta loss frontpanelen.

B Fästa frontpanelen

Placera frontpanelen så att hålet **a** på frontpanelen träas över axeln **b** på bilstereon enligt illustrationen. Tryck därefter frontpanelens vänstra del inåt.

Para retirar e colocar o painel frontal

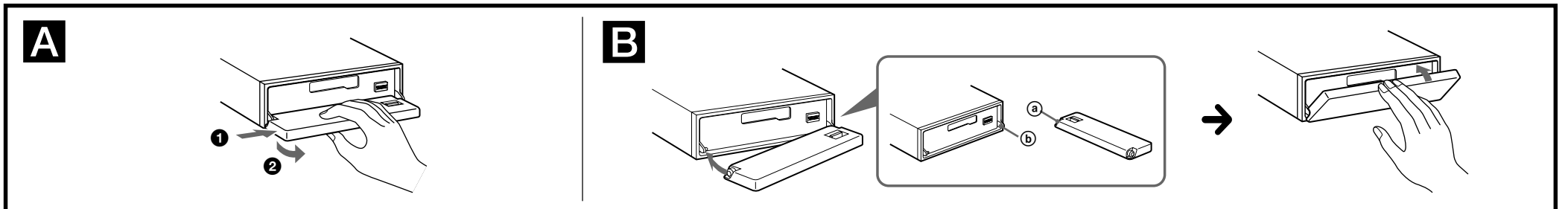
Retire o painel frontal antes de iniciar a instalação do aparelho.

A Para retirar

Antes de retirar o painel frontal, tem de carregar primeiro em **OFF**. A seguir, carregue em **OPEN** para soltar o painel frontal e empurre-o para a direita. Depois puxe o lado esquerdo do painel para fora.

B Para colocar

Coloque o orifício **a** do painel frontal no eixo **b** do aparelho tal como ilustrado, e depois carregue no o lado esquerdo para dentro.

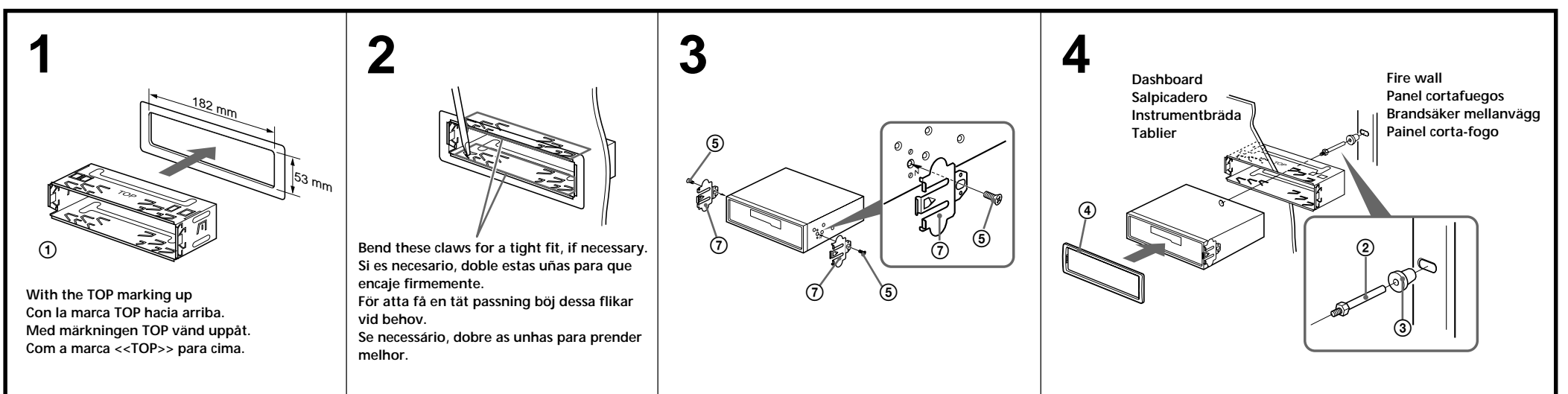


Installation in the dashboard

Instalación en el salpicadero

Montera på instrumentbrädan

Instalação no tablier



Reset button

When the installation and connections are over, be sure to press the reset button with a ballpoint pen etc.

Botón de reposición

Cuando finalice la instalación y las conexiones, cerciórese de presionar el botón de reposición con un bolígrafo, etc.

Nollställningsknappen

Se till att trycka på återställningsknappen med en kulspeppenna eller liknande, när installationen och anslutningarna är klara.

Botão de reinicialização

Depois de terminar a instalação e as ligações, tem de carregar no botão de reinicialização com uma esferográfica.



Connections

Caution

- This unit is designed for negative earth 12 V DC operation only.
- Connect the power connecting cord Ⓜ to the unit and speakers before connecting it to the auxiliary power connector.
- Run all earth wires to a common earth point.
- Connect the yellow cord to a free car circuit rated higher than the unit’s fuse rating. If you connect this unit in combination with other stereo components, the car circuit they are connected to must be rated higher than the sum of the individual components’ fuse rating. If there are no car circuits rated as high as the unit’s fuse rating, connect the unit directly to the battery. If no car circuits are available for connecting this unit, connect the unit to a car circuit rated higher than the unit’s fuse rating in such a way that if the unit blows its fuse, no other circuits will be cut off.

If your car has no accessory position on the ignition key switch — POWER SELECT switch

The illumination on the front panel is factory set to be turned on even while the unit is not in use. However, this setting may cause some car battery wear if **your car has no accessory position on the ignition key switch**. To avoid this battery wear, set the POWER SELECT switch located on the bottom of the unit to the Ⓜ position, then press the reset button. The illumination is reset to stay off while the unit is not in use.

Notes

- The caution alarm for the front panel and TIR indicator is not activated when the POWER SELECT switch is set to the Ⓜ position.*
- Do not use excessive force when changing the POWER SELECT switch.*

Notes of connection example

Notes on the control leads

- The power aerial control lead (blue) supplies +12 V DC when you turn on the tuner or when you activate the ATA (Automatic Tuner Activation), AF (Alternative Frequency), the TA (Traffic Announcement) or TIR (Traffic Information Replay) function.*
- A power aerial without a relay box cannot be used with this unit.*

Memory hold connection

When the yellow power input lead is connected, power will always be supplied to the memory circuit even when the ignition switch is turned off.

Notes on speaker connection

- Before connecting the speakers, turn the unit off.*
- Use speakers with an impedance of 4 to 8 ohms, and with adequate power handling capacities. Otherwise, the speakers may be damaged.*
- Do not connect the terminals of the speaker system to the car chassis, and do not connect the terminals of the right speaker with those of the left speaker.*
- Do not attempt to connect the speakers in parallel.*
- Do not connect any active speakers (with built-in amplifiers) to the speaker terminals of the unit. Doing so may damage the active speakers. Therefore, be sure to connect passive speakers to these terminals.*

Warning

If you have a power aerial without a relay box, connecting this unit with the supplied power connecting cord Ⓜ may damage the aerial.

Inverter

- Install the inverter far away from the unit using double-side adhesive tape or something similar.
- Be sure not to mount the inverter under a mat or in a place exposed to splashing water of air conditioner. It may cause electric shock or damage to the unit.

Note

If the inverter’s cord is pinched, the display indications may not appear.

Conexiones

Precauciones

- Esta unidad ha sido diseñada para alimentarse con 12 V CC, negativo a masa, solamente.
- Conecte el cable de conexión de alimentación Ⓜ a la unidad y los altavoces antes de conectarlo al conector de alimentación auxiliar.
- Conecte todos los conductores de puesta a masa a un punto común.
- Conecte el cable amarillo a un circuito libre del automóvil de potencia nominal superior a la del fusible de la unidad. Si conecta esta unidad en combinación con otros componentes estéreo, la potencia nominal del circuito del automóvil a los que dichos componentes estén conectados debe ser superior a la suma de la potencia nominal del fusible de los componentes. Si no existen circuitos de automóvil de potencia nominal tan alta como la del fusible de la unidad, conecte ésta directamente a la batería. Si no hay circuitos de automóvil disponibles para conectar esta unidad, conecte la misma a un circuito de automóvil de potencia nominal superior a la del fusible de la unidad de forma que no se desactiven otros circuitos si el fusible de dicha unidad se funde.

Si el automóvil no dispone de posición para accesorios en la llave de encendido

— Selector POWER SELECT

La iluminación del panel frontal ha sido ajustada en fábrica para que esté activada aunque la unidad no se encuentre en funcionamiento. Sin embargo, este ajuste puede provocar cierta descarga de la batería del automóvil si éste no dispone de posición para accesorios en la llave de encendido. Para evitar esto, ponga el selector POWER SELECT, situado en la base de la unidad, en la posición Ⓜ y, después, presione el botón de reposición. La iluminación estará desactivada cuando la unidad no se encuentre en funcionamiento.

Notas

- La alarma de precaución para el indicador TIR y el panel frontal no se activará si el selector POWER SELECT está ajustado en la posición Ⓜ.*
- No emplee excesiva fuerza al cambiar el selector POWER SELECT.*

Notas de ejemplo de conexiones

Notas sobre conductores de control

- El conductor de control (azul) de la antena motorizada suministra + 12 V CC al activar el sintonizar o la función ATA (activación automática del sintonizador), AF (frecuencias alternativas), TA (anuncios de tráfico) o TIR (repetición de información sobre el tráfico).*
- Con esta unidad no podrá utilizarse una antena motorizada sin caja de relés.*

Conexión para protección de la memoria

Si conecta el conductor de entrada amarillo, el circuito de la memoria recibirá siempre alimentación, incluso aunque ponga la llave de encendido en la posición OFF.

Notas sobre la conexión de los altavoces

- Antes de conectar los altavoces, desconecte la alimentación de la unidad.*
- Utilice altavoces con una impedancia de 4 a 8 ohmios, y con la potencia máxima admisible adecuada, ya que de lo contrario podría dañarlos.*
- No conecte los terminales del sistema de altavoces al chasis del automóvil, ni los del altavoz izquierdo a los del derecho.*
- No intente conectar los altavoces en paralelo.*
- No conecte altavoces activos (con amplificadores incorporados) a los terminales de altavoces de la unidad. Si lo hiciese, podría dañar tales altavoces. Por lo tanto, cerciórese de conectar altavoces pasivos a estos terminales.*

Advertencia

Si dispone de una antena motorizada sin dispositivo de relé, la conexión de esta unidad con el cable de conexión de alimentación Ⓜ suministrado puede dañar la antena.

Inversor

- Instale el inversor alejado de la unidad utilizando cinta adhesiva de dos caras o algo similar.
- Cerciórese de no montar el inversor debajo de una alfombrilla ni en un lugar expuesto a salpicaduras de agua de un acondicionador de aire. Esto puede provocar descargas eléctricas o daños a la unidad.

Nota

Si el cable del inversor quedase pillado, es posible que no apareciesen las indicaciones del visualizador.

Anslutning

Säkerhetsföreskrifter

- Denna bilstereo är endast avsedd för anslutning till ett negativt jordat, 12 V bilbatteri.
- Anslut strömkabeln Ⓜ till enheten och högtalarna innan du ansluter den till den yttre strömanslutning.
- Dra samtliga jordledningar till en och samma jordningspunkt.
- Anslut den gula kabeln till en ledig bilkrets med en högre ampere än enhetens. Om du seriekopplar enheten till andra stereokomponenter måste den bilkrets de kopplas till ha en högre ampere än summan av de enskilda delarnas amperestyrka. Om det inte finns några bilkretsar med en så hög amperestyrka som enhetens ska du ansluta enheten direkt till batteriet. Om inga bilkretsar finns för anslutning till enheten ska du ansluta enheten till en bilkrets med en högre ampere än enhetens styrka så att inga andra säkringar går om enhetens säkring smälter.

Montera bilstereon i en bil vars tändlås inte har något strömläge — Omkopplaren POWER SELECT

Innan bilstereon levererades från fabriken ställdes belysningen i teckenfönstret in så att den lyser också när bilstereon inte används. Detta kan emellertid orsaka urladdning av batteriet när du använder bilstereon i en bil, vars tändlås saknar läget ACC (strömläge). Skjut omkopplaren POWER SELECT på bilstereons undersida till läge Ⓜ, och tryck sedan på återställningsknappen för att undvika att bilbatteriet laddas ur. Nu lyser inte längre belysningen i teckenfönstret när bilstereon inte används.

Obsevera

- Varningssignalen till frontpanelens TIR-indikator ljuder inte när omkopplaren POWER SELECT står i läge Ⓜ.*
- Ta inte i för mycket när du byter POWER SELECT-omkopplaren.*

Att observera angående anslutningsexemplen

Att observera angående de olika styrkablarna

- Motorantennens styrkabel (blå) leder + 12 volts likström när kanalväljaren slås på eller när radiomottagningsautomatik ATA, mottagning av alternativa frekvenser AF, mottagning av trafikmeddelanden TA eller uppspelning av trafikinformation TIR kopplas in.*
- En motorantenn utan styrrelådosa kan inte anslutas till denna bilstereo.*

Anslutning för minnesstöd

När du anslutit den gula, ingående strömkabeln försörjs minneskretsen med ström hela tiden, även när tändlåset slås ifrån.

Att observera angående högtalarnas anslutning

- Slå av bilstereon innan du ansluter högtalarna.*
- Anslut endast högtalare, vars impedans varierar från 4 till 8 ohm och som har tillräcklig effekthanteringskapacitet för att skydda högtalarna mot skador.*
- Anslut inte något av högtalaruttagen till bilens chassi. Anslut inte heller uttagen på höger högtalare till uttagen på vänster högtalare.*
- Anslut inte högtalarna parallellt.*
- Anslut inte aktiva högtalare (med inbyggda slutsteg) till bilstereons högtalaruttag, eftersom de kan skada de aktiva högtalarna. Var noga med att bara ansluta passiva högtalare till dessa uttag.*

Varning

Om du har en motorantenn utan relådosa kan antennen skadas om du ansluter enheten med den medföljande strömkabeln Ⓜ.

Växelriktare

- Installera växelriktaren långt bort från enheten med dubbelhäftad tejp eller liknande.
- Montera inte växelriktaren under en matta eller en plats där det är risk för vattenstänk från luftkonditionering. Det kan leda till att enheten skadas eller utsätts för elektriska stötar.

Observera

Om växelriktarens kabel är hopklämd, visas inga indikationer i teckenfönstret.

Ligações

Advertência

- Este aparelho foi concebido para funcionar somente com corrente continua de 12 V com negativo à massa.
- Ligue o cabo de alimentação de corrente Ⓜ ao aparelho e aos alifalantes antes de o ligar ao conector de corrente auxiliar.
- Ligue todos os fios de terra num ponto de massa comum.
- Ligue o cabo amarelo a um circuito eléctrico livre do automóvel, cuja tensão seja superior à dos fusíveis do aparelho. Se ligar este aparelho em série com outros componentes estéreo, a tensão do circuito eléctrico do automóvel onde os ligar tem de ser superior à soma das tensões dos fusíveis de todos os componentes individuais. Se não houver nenhum circuito eléctrico do automóvel com uma tensão tão elevada como a dos fusíveis do aparelho, ligue-o directamente à bateria. Se não estiver disponível nenhum circuito eléctrico do automóvel para ligação deste aparelho, ligue-o a um circuito eléctrico do automóvel com uma potência nominal superior à dos fusíveis do aparelho, de tal modo que, se o aparelho rebentar os fusíveis respectivos, nenhum outro circuito seja cortado.

Se o seu automóvel não estiver equipado com uma chave de ignição com posição acessórios

— Interruptor POWER SELECT

A iluminação do painel frontal é regulada na fábrica para se manter acesa, mesmo quando o aparelho não estiver ligado. No entanto, esta regulação pode provocar a descarga da bateria se o aparelho for utilizado em automóveis sem chave de ignição com posição acessórios. Para evitar a descarga da bateria, regule o interruptor POWER SELECT, situado na base do aparelho, para a posição Ⓜ. Em seguida, carregue no botão de reinicialização. A iluminação é regulada para ficar apagada enquanto o aparelho estiver desligado.

Notas

- O alarme de aviso do painel frontal e o indicador TIR não são ativados se o selector POWER SELECT estiver colocado na posição Ⓜ.*
- Não faça demasiada força quando mudar a posição do selector POWER SELECT.*

Notas sobre o exemplo de ligação

Notas sobre os fios de controlo

- O fio de controlo da antena eléctrica (azul) fornece +12 V CC quando ligar o sintonizador ou quando activar as funções ATA (Activação automática do sintonizador), AF (frequência alternativa), TA (Informações de trânsito) ou TIR (Repetição da informações de trânsito).*
- Uma antena eléctrica sem um relé não pode ser utilizada com este aparelho.*

Ligação para alimentação contínua da memória

Quando, o fio amarelo de entrada de alimentação for ligado, os circuitos de memória ficarão com alimentação continua, mesmo se a chave de ignição estiver desligada.

Notas sobre a ligação dos altifalantes

- Antes de ligar os altifalantes, desligue o aparelho.*
- Utilize altifalantes com impedância de 4 a 8 ohm, e com capacidade admissível de potência adequada. Caso contrário, os altifalantes poderão sofrer avarias.*
- Não ligue os terminais do sistema de altifalantes ao chassis do automóvel, e não ligue os terminais do altifalante direito aos terminais do altifalante esquerdo.*
- Não tente ligar os altifalantes em paralelo.*
- Não ligue nenhum sistema de altifalantes activos (com amplificadores incorporados) aos terminais dos altifalantes do aparelho. Caso o faça, poderá avariar o sistema de altifalantes activos. Portanto, não se esqueça de ligar altifalantes passivos a estes terminais.*

Atenção

Se a antena eléctrica não tiver uma caixa de relé, o facto de ligar este aparelho com a cabo de alimentação Ⓜ fornecido, pode provocar danos na antena.

Inversor

- Instale o inversor longe do aparelho utilizando fita autocolante com duas faces ou qualquer outro material semelhante.
- Não monte o inversor debaixo de tapetes ou num local exposto a salpicos de água do ar condicionado, pois se o fizer, pode provocar choques eléctricos ou danificar o aparelho.

Nota

Se o cabo do inversor estiver trilhado, as indicações do visor podem não aparecer.

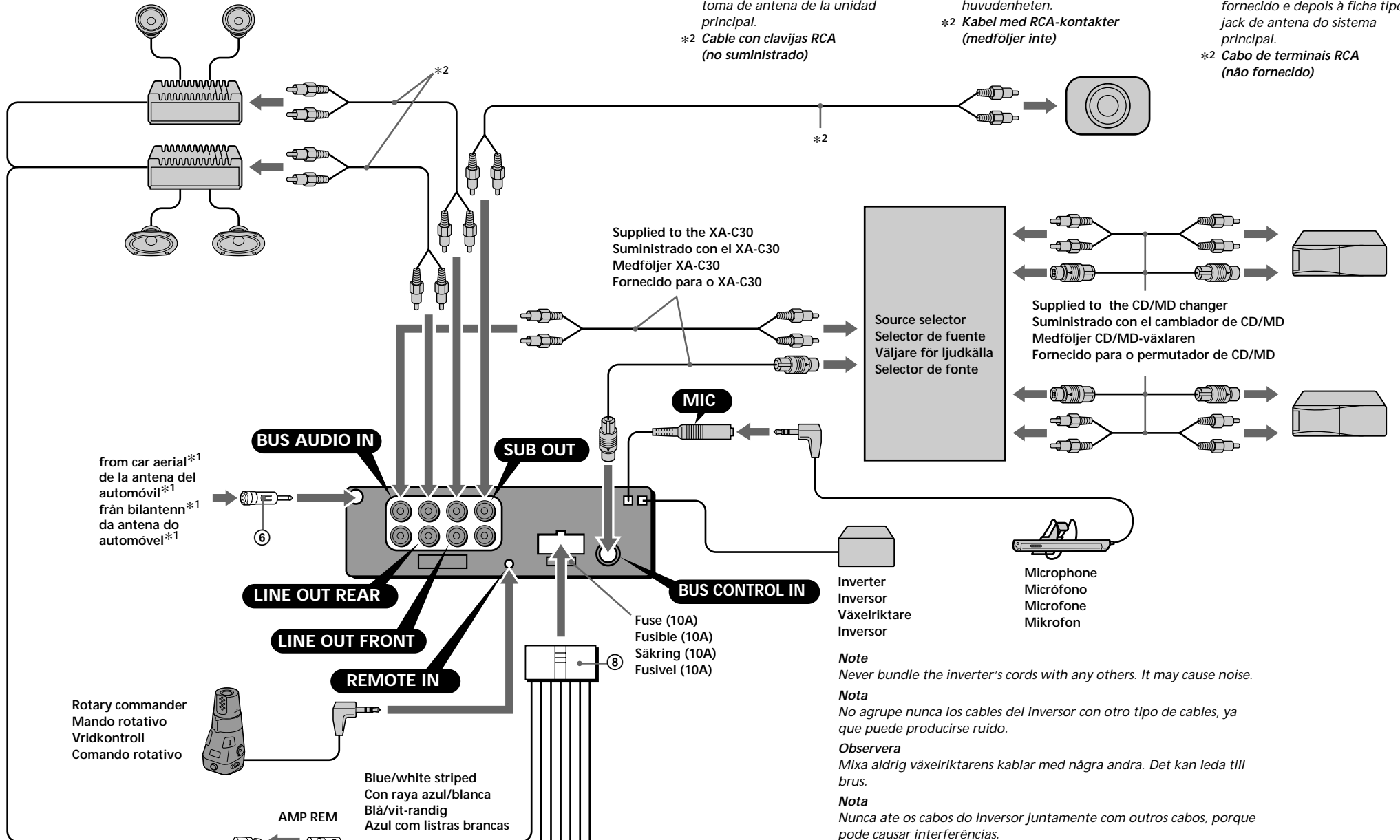
Connection example
Ejemplo de conexiones
Anslutningarna enligt exemplet
Exemplo de ligações

*1 **Note for the aerial connecting**
 If your car aerial is an ISO (International Organization for Standardization) type, use the supplied adapter ⑥ to connect it. First connect the car aerial to the supplied adapter, then connect it to the aerial jack of the master unit.
 *2 **RCA pin cord (not supplied)**

*1 **Nota sobre la conexión de la antena**
 Si la antena del automóvil es del tipo ISO (International Organization for Standardization), emplee el adaptador suministrado ⑥ para conectarla. En primer lugar, conecte la antena del automóvil al adaptador suministrado y, a continuación, a la toma de antena de la unidad principal.
 *2 **Cable con clavijas RCA (no suministrado)**

*1 **Angående antennanslutning**
 Om motorantennen är av ISO-typ (International Organization for Standardization), använd du medföljande adapter ⑥ för att ansluta den. Anslut först motorantennen till medföljande adapter och därefter till antennuttaget på huvudenheten.
 *2 **Kabel med RCA-kontakter (medföljer inte)**

*1 **Nota referente à ligação da antena**
 Se a antena do automóvel for uma antena de tipo ISO (International Organization for Standardization), utilize o adaptador fornecido ⑥ para fazer a ligação respectiva. Ligue primeiro a antena do automóvel ao adaptador fornecido e depois à ficha tipo jack de antena do sistema principal.
 *2 **Cabo de terminais RCA (não fornecido)**



Note
 Never bundle the inverter's cords with any others. It may cause noise.

Nota
 No agrupe nunca los cables del inversor con otro tipo de cables, ya que puede producirse ruido.

Observar
 Mixa aldrig växelriktarens kablar med några andra. Det kan leda till brus.

Nota
 Nunca ate os cabos do inversor juntamente com outros cabos, porque pode causar interferências.

WARNING
 Auxiliary power connectors may vary depending on the car. Be sure to check the power connection diagram sheet supplied with the unit. Improper connections may damage your car. If the supplied power connecting cord can not be used with your car, consult your nearest Sony dealer.

ADVERTENCIA
 Los conectores de alimentación auxiliar pueden variar en función del automóvil. Asegúrese de consultar el diagrama de conexión de alimentación suministrado con la unidad. Las conexiones incorrectas pueden dañar el automóvil. Si no es posible utilizar con el automóvil el cable de conexión de alimentación suministrado, póngase en contacto con el proveedor Sony más próximo.

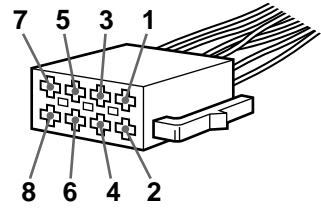
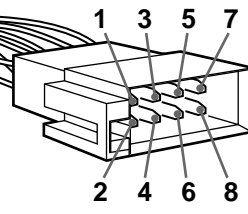
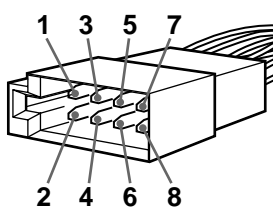
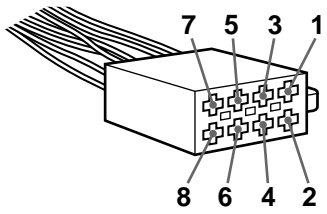
VARNING
 Typen av yttre strömanslutning varierar från bil till bil. Kontrollera strömanslutningsschemat som medföljer enheten så att du ansluter på rätt sätt. Felaktig anslutning kan skada bilen. Kontakta närmaste Sony-återförsäljare om den medföljande strömkabeln inte passar till din bil.

ATENÇÃO
 Os conectores de corrente auxiliares podem variar de carro para carro. Não se esqueça de verificar o diagrama de ligação de corrente fornecido com o aparelho. As ligações mal executadas podem danificar o seu carro. Se não puder utilizar o cabo de alimentação fornecido no seu carro, contacte o agente Sony da sua zona.

to the interface cable of a car telephone
 al cable de interfaz de un teléfono para automóvil
 till mobiltelefonens gränssnittskabel
 Ao cabo de interface do telemóvel

to a car's speaker connector
 a un conector de altavoces del automóvil
 till bilens högtalaranslutning
 ao conector do altifalante do automóvel

to a car's auxiliary power connector
 a un conector de alimentación auxiliar del automóvil
 till bilens yttre strömanslutning.
 a um conector de alimentação auxiliar do automóvel



1	Purple Púrpura Violeta Morklila	+	Speaker, Rear, Right Altavoz, parte posterior, derecho Altifalante, Parte de trás, Direito Högtalare, bakre, höger	5	White Blanco Branco Vit	+	Speaker, Front, Left Altavoz, parte frontal, izquierdo Altifalante, Parte da frente, Esquerdo Högtalare, främre, vänster
2		-	Speaker, Rear, Right Altavoz, parte posterior, derecho Altifalante, Parte de trás, Direito Högtalare, bakre, höger	6		-	Speaker, Front, Left Altavoz, parte frontal, izquierdo Altifalante, Parte da frente, Esquerdo Högtalare, främre, vänster
3	Grey Gris Cinza Grå	+	Speaker, Front, Right Altavoz, parte frontal, derecho Altifalante, Parte da frente, Direito Högtalare, främre, höger	7	Green Verde Verde Grön	+	Speaker, Rear, Left Altavoz, parte posterior, izquierdo Altifalante, Parte de trás, Esquerdo Högtalare, bakre, vänster
4		-	Speaker, Front, Right Altavoz, parte frontal, derecho Altifalante, Parte da frente, Direito Högtalare, främre, höger	8		-	Speaker, Rear, Left Altavoz, parte posterior, izquierdo Altifalante, Parte de trás, Esquerdo Högtalare, bakre, vänster

4	Yellow Amarillo Amarelo Gul	continuous power supply suministro de alimentación continua alimentação de corrente continua kontinuerlig strömförsörjning	7	Red Rojo Vermelho Röd	switched power supply suministro conmutado de alimentación alimentação de corrente comutada switchad strömförsörjning
5	Blue Azul Azul Blå	power aerial control antena eléctrica antena eléctrica elektrisk seriell	8	Black Negro Preto Svart	earth toma de tierra Terra jord
6	Orange/ White Naranja/ blanco Cor de laranja/ branco Orange/ vit	switched illumination power supply fuente de alimentación de iluminación conmutada fonte de alimentação comutada para iluminação Switchad strömförsörjning till belysning	Positions 1, 2 and 3 do not have pins. Las posiciones 1, 2 y 3 no disponen de pines. As posições 1, 2 e 3 não têm pinos. Positionerna 1, 2 och 3 saknar stift.		

Negative polarity positions 2, 4, 6, and 8 have striped cords.
 Las posiciones de polaridad negativa 2, 4, 6 y 8 tienen cables con raya.
 As posições 2, 4, 6 e 8 (polaridade negativa) têm cabos às riscas.
 De negativa polpositionerna 2, 4, 6 och 8 har randiga kablar.