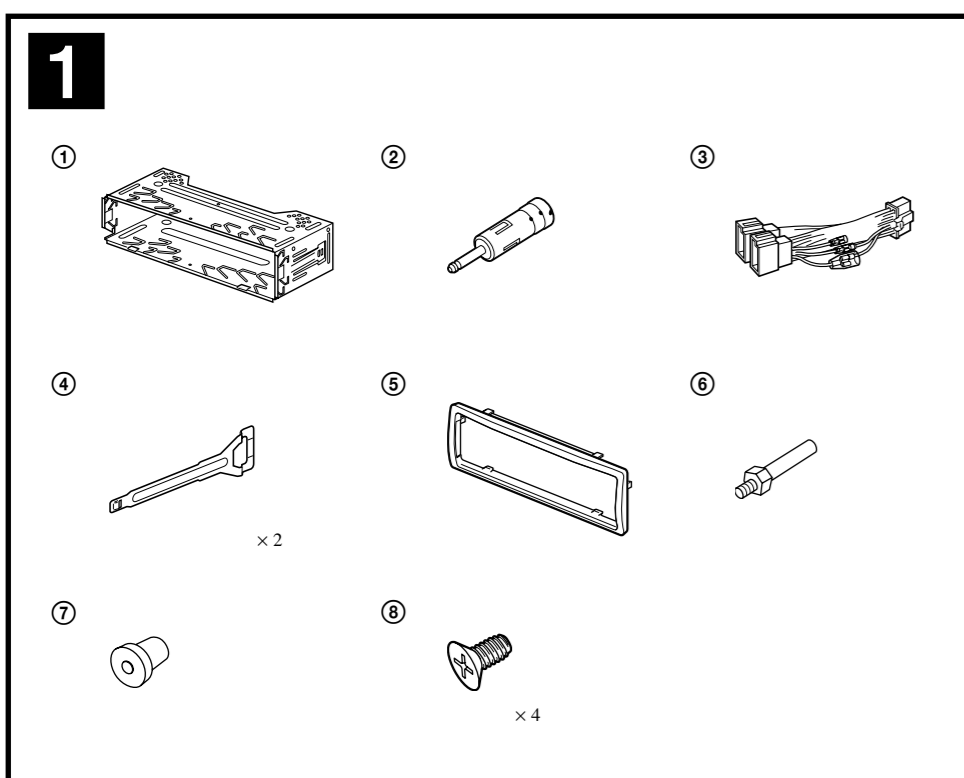
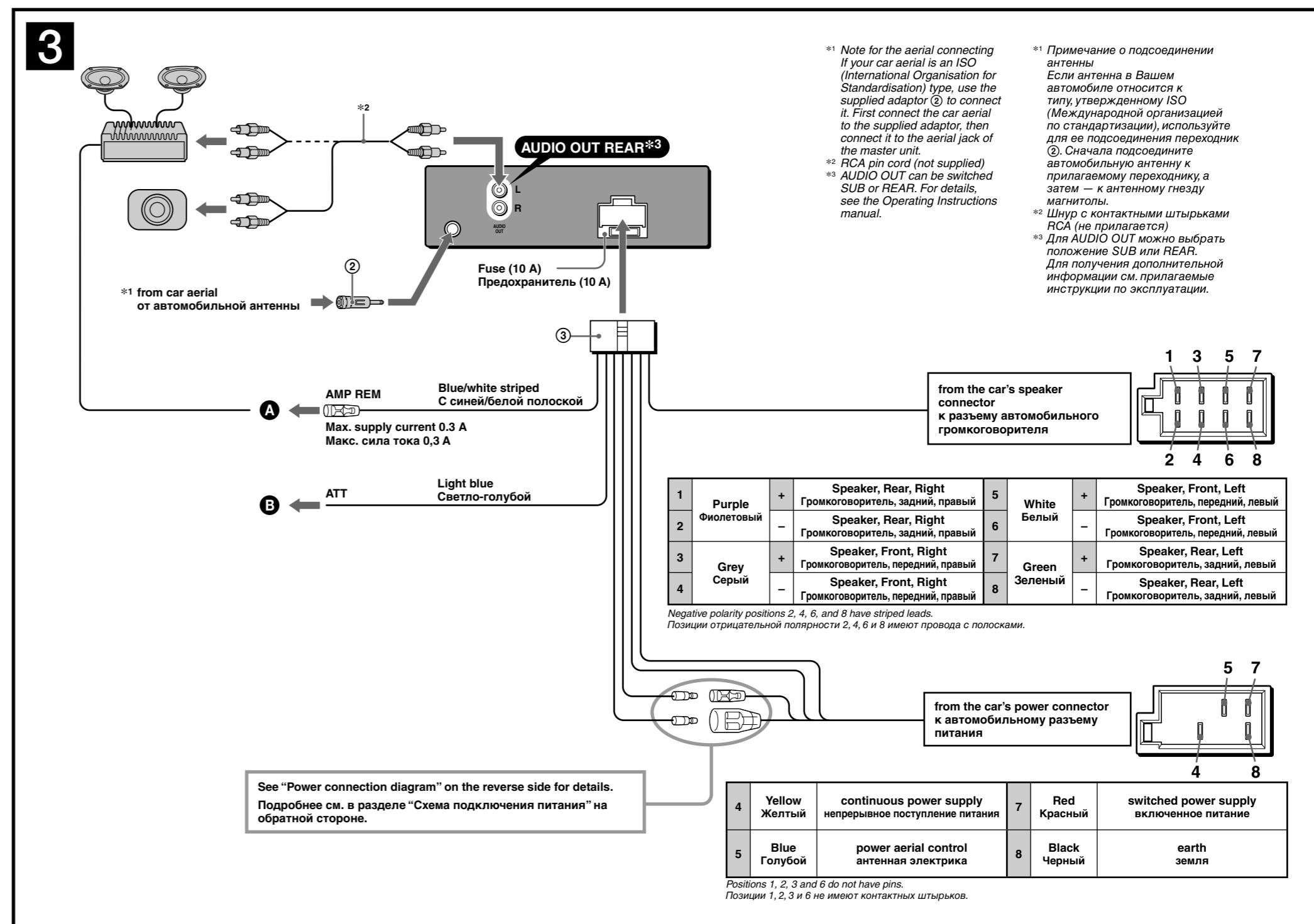
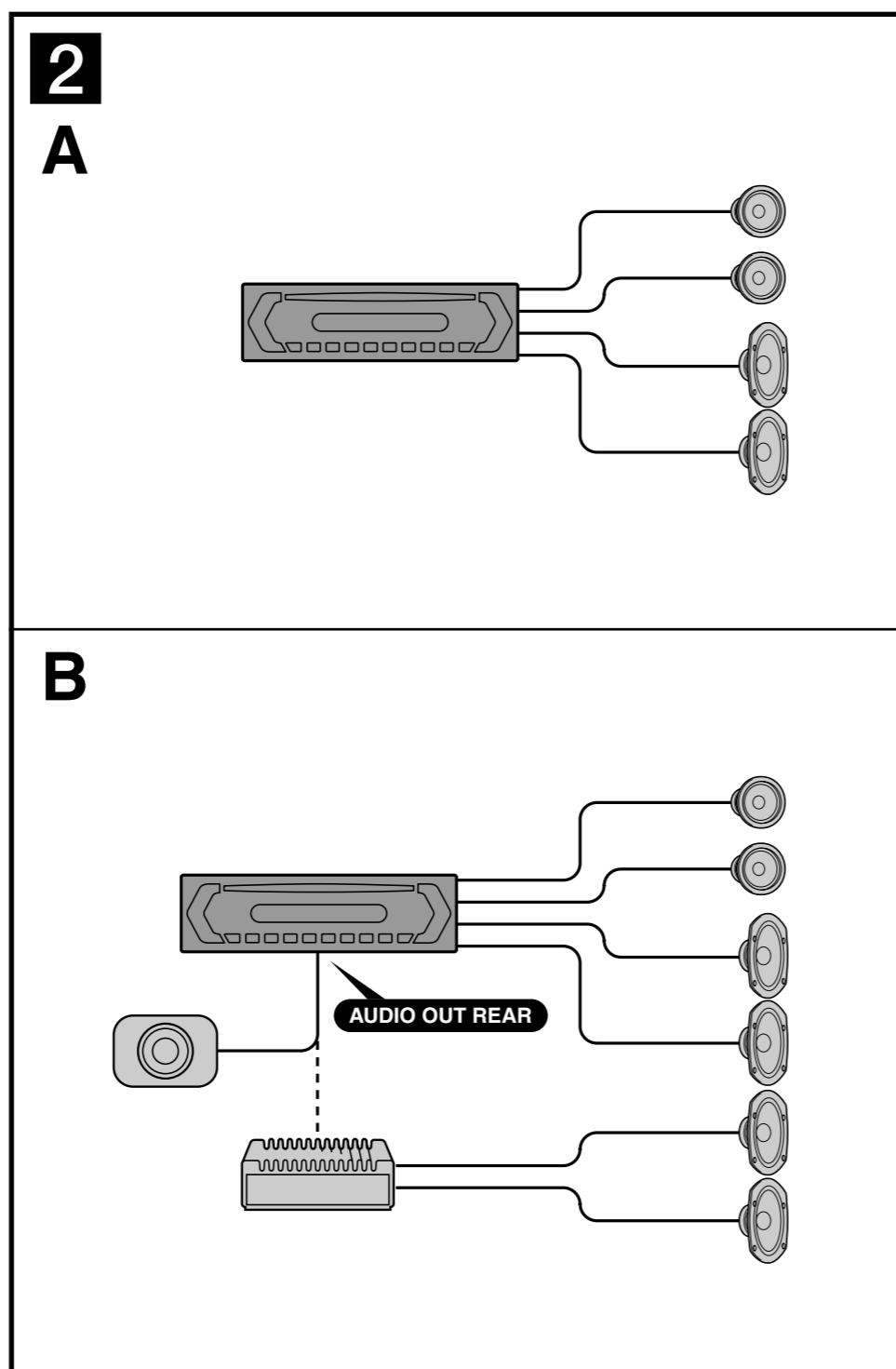


# FM/AM Compact Disc Player

Installation/Connections  
Установка/Подсоединение

CDX-S2250EE  
CDX-S2050EE

© 2005 Sony Corporation Printed in China



### Cautions

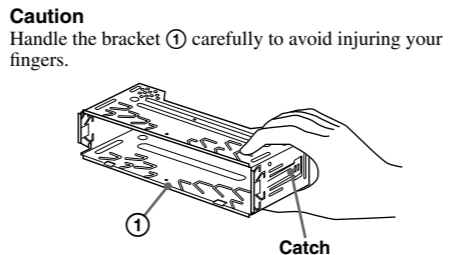
- This unit is designed for negative earth 12 V DC operation only.
- Do not get the leads under a screw, or caught in moving parts (e.g. seat railing).
- Before making connections, turn the car ignition off to avoid short circuits.
- Connect the power connecting lead ③ to the unit and speakers before connecting it to the auxiliary power connector.
- Run all earth leads to a common earth point.
- Be sure to insulate any loose unconnected leads with electrical tape for safety.

### Notes on the power supply lead (yellow)

- When connecting this unit in combination with other stereo components, the connected car circuit's rating must be higher than the sum of each component's fuse.
- When no car circuits are rated high enough, connect the unit directly to the battery.

### Parts list (1)

- The numbers in the list are keyed to those in the instructions.
- The bracket ① and the protection collar ③ are attached to the unit before shipping. Before mounting the unit, use the release keys ④ to remove the bracket ① and the protection collar ③ from the unit. For details, see "Removing the protection collar and the bracket (4)" on the reverse side of the sheet.
- Keep the release keys ④ for future use as they are also necessary if you remove the unit from your car.



Note  
Before installing, make sure that the catches on both sides of the bracket ① are bent inwards 2 mm. If the catches are straight or bent outwards, the unit will not be installed securely and may spring out.

### Connection example (2)

Notes (2-B)

- Be sure to connect the earth lead before connecting the amplifier.
- The alarm will only sound if the built-in amplifier is used.

### Connection diagram (3)

- To AMP REMOTE IN of an optional power amplifier  
This connection is only for amplifiers. Connecting any other system may damage the unit.
- To the interface cable of a car telephone

### Warning

If you have a power aerial without a relay box, connecting this unit with the supplied power connecting lead ③ may damage the aerial.

### Notes on the control and power supply leads

- The power aerial control lead (blue) supplies +12 V DC when you turn on the tuner.
- When your car has built-in FM/AM aerial in the rear/side glass, connect the power aerial control lead (blue) or the accessory power input lead (red) to the power terminal of the existing aerial booster. For details, consult your dealer.
- A power aerial without a relay box cannot be used with this unit.

### Memory hold connection

When the yellow power input lead is connected, power will always be supplied to the memory circuit even when the ignition switch is turned off.

### Notes on speaker connection

- Before connecting the speakers, turn the unit off.
- Use speakers with an impedance of 4 to 8 ohms, and with adequate power handling capacities to avoid its damage.
- Do not connect the speaker terminals to the car chassis, or connect the terminals of the right speakers with those of the left speaker.
- Do not connect the earth lead of this unit to the negative (-) terminal of the speaker.
- Do not attempt to connect the speakers in parallel.
- Connect only passive speakers. Connecting active speakers (with built-in amplifiers) to the speaker terminals may damage the unit.
- To avoid a malfunction, do not use the built-in speaker leads installed in your car if the unit shares a common negative (-) lead for the right and left speakers.
- Do not connect the unit's speaker leads to each other.

### Note on connection

If speaker and amplifier are not connected correctly, "FAILURE" appears in the display. In this case, make sure the speaker and amplifier are connected correctly.

### Внимание

- Данная автомагнитола предназначена для подключения только к аккумулятору 12 В постоянного тока с отрицательным заземлением.
- Не допускайте попадания проводов под винты или между подвижными деталями (например, между направляющими сидений).
- Перед выполнением соединения выключите зажигание автомобиля во избежание короткого замыкания.
- Сначала подсоедините шнур питания ③ к магнитоле и громкоговорителям, а уже потом — к контактам внешнего источника питания.
- Подведите все провода заземления к одной и той же точке заземления.
- В целях безопасности обязательно изолируйте все свободные неподсоединенные провода изоляционной лентой.

### Примечание относительно шнура питания (желтого)

- При подключении данного устройства вместе с другими стереокомпонентами номинальное значение силы тока в контуре питания автомобиля должно превышать суммарное значение силы тока, указанное на предохранителях всех компонентов.
- Если номинальное значение силы тока в контуре питания автомобиля не достаточно высокое, подсоедините устройство напрямую к аккумулятору.

### Перечень деталей (1)

- Цифры в списке соответствуют цифрам, упомянутым далее в данной инструкции.
- При установке кронштейн ① и защитная манжета ⑤ прикрепляются к устройству. Перед монтажом снимите кронштейн ① и защитную манжету ⑤ с устройства с помощью ключей для демонтажа ④. Подробную информацию см. в разделе "Снятие защитной манжеты и кронштейна (4)" на обратной стороне листа.
- Сохраните ключи для демонтажа ④ для использования в будущем, так как они также потребуются при демонтаже устройства из машины.



### Примечание

Перед установкой убедитесь, что фиксаторы по обеим сторонам кронштейна ① загнуты внутрь на 2 мм. Если фиксаторы находятся в прямом положении или выгнуты наружу, устройство не будет надежно установлено и может выпасть.

### Пример подсоединения (2)

Примечания (2-B)

- Прежде чем подключать магнитоле к усилителю, обязательно подсоедините провод заземления.
- Звуковой сигнал будет слышен только в том случае, если используется встраиваемый усилитель.

### Схема подсоединения (3)

- Подключение к входу AMP REMOTE IN дополнительного усилителя мощности  
Этот вариант подключения используется только для усилителей. Подключение любой другой системы может повредить антенну.
- К интерфейсному кабелю автомобильного телефона

### Предостережение

Если Вы используете антенну с электрическим приводом без релеинного блока, подсоединение данной магнитолы посредством прилагаемого шнура питания ③ может привести к повреждению антенны.

### О проводах управления и питания

- При включении тюнера по проводу питания приемной антенны (синему) подается напряжение +12 В постоянного тока.
- Если на заднемобильном стекле автомобиля установлена встраиваемая антенна диапазона FM/AM, подсоедините провод питания приемной антенны (синий) или провод питания устройства (красный) к клемме питания существующего усилителя антенны. Чтобы получить дополнительные сведения, обратитесь к своему дилеру.
- Антенна с электрическим приводом, не снабженная релеинным блоком, с данной магнитолой использоваться не может.

### Подсоединение для поддержки памяти

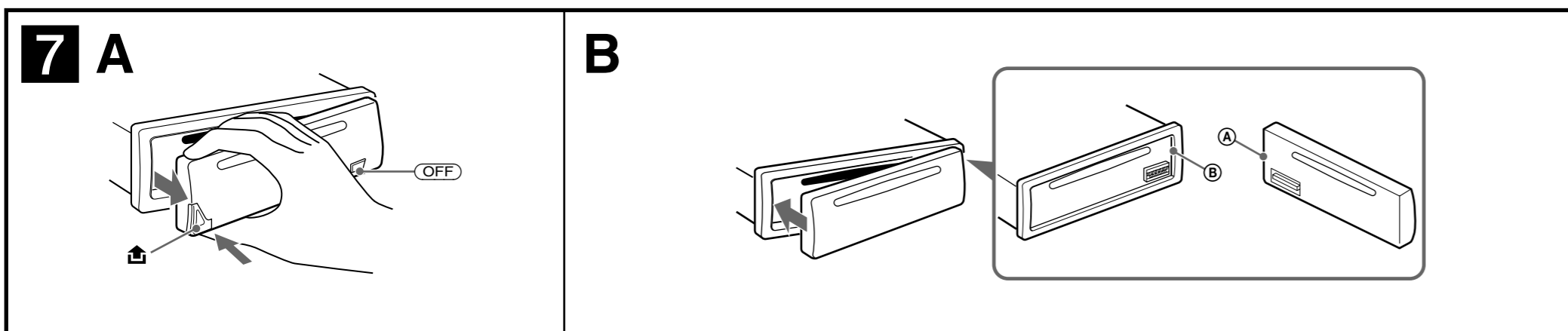
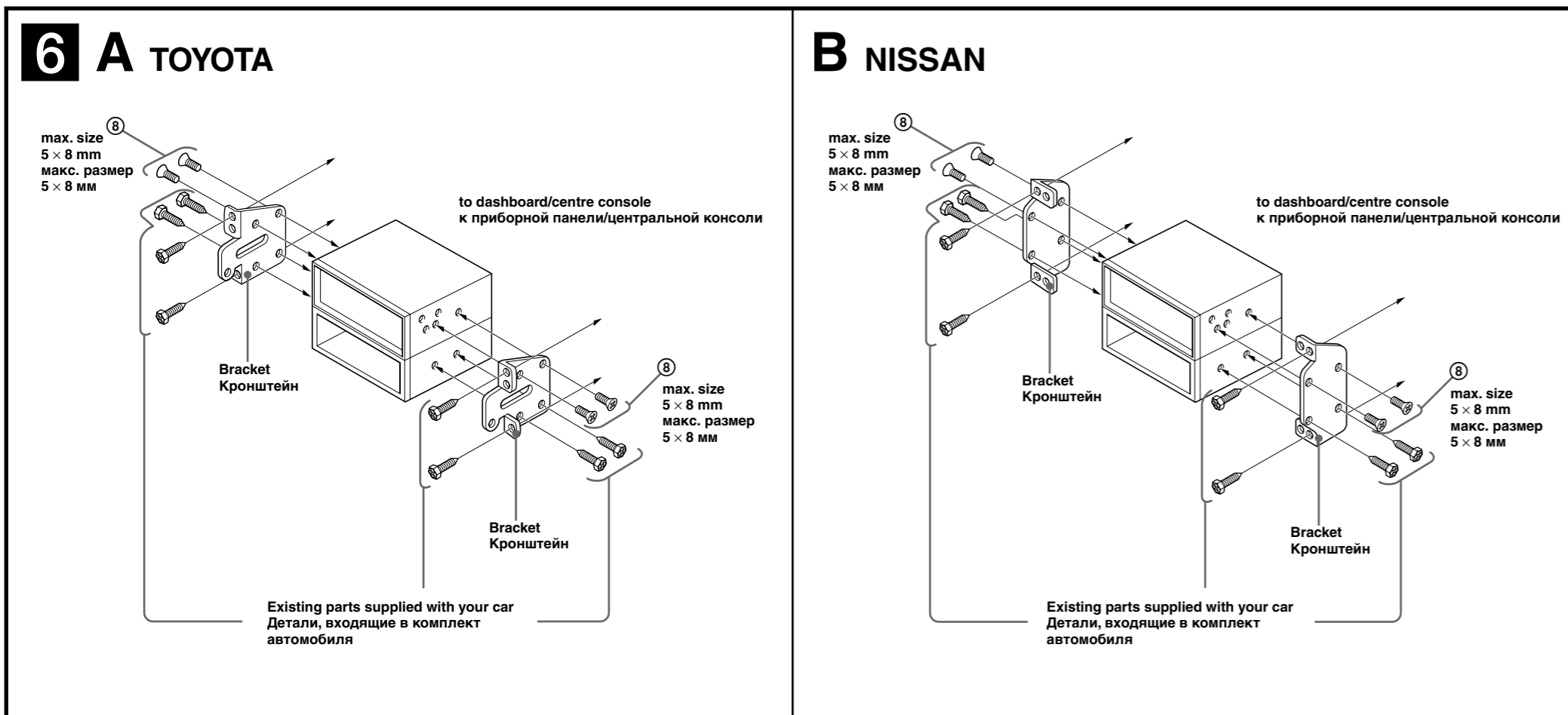
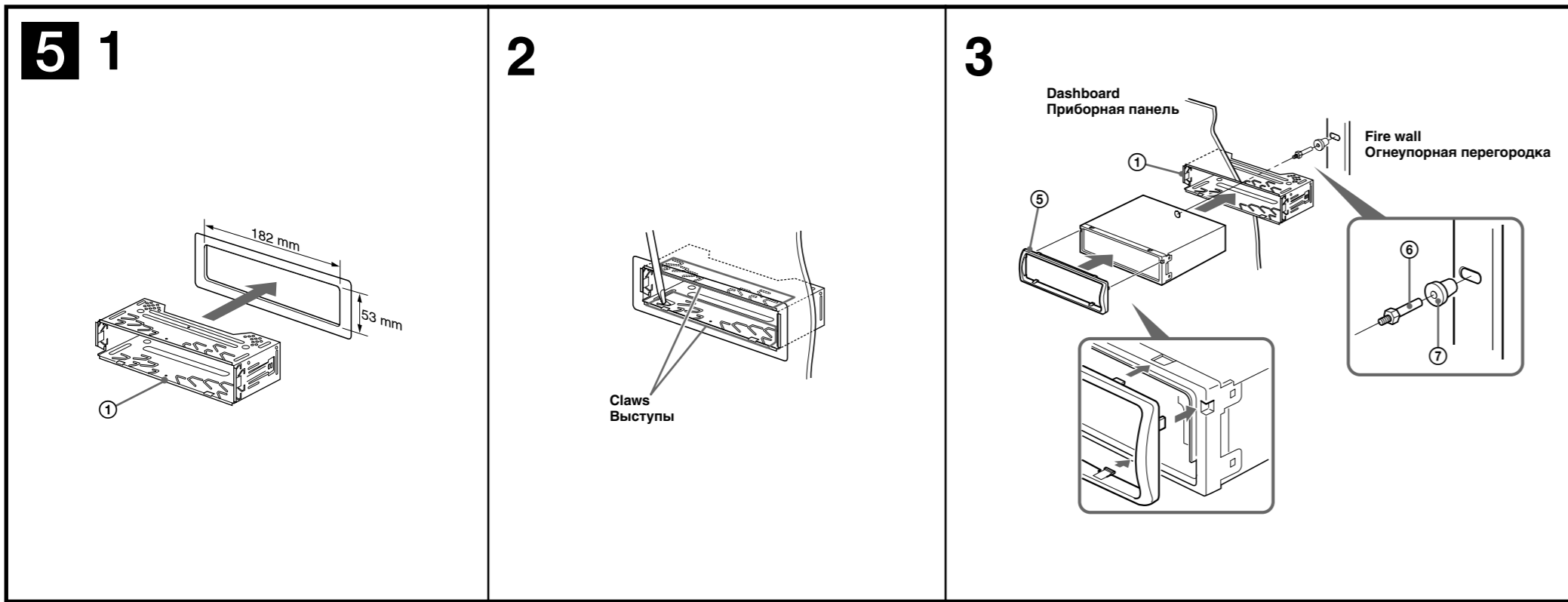
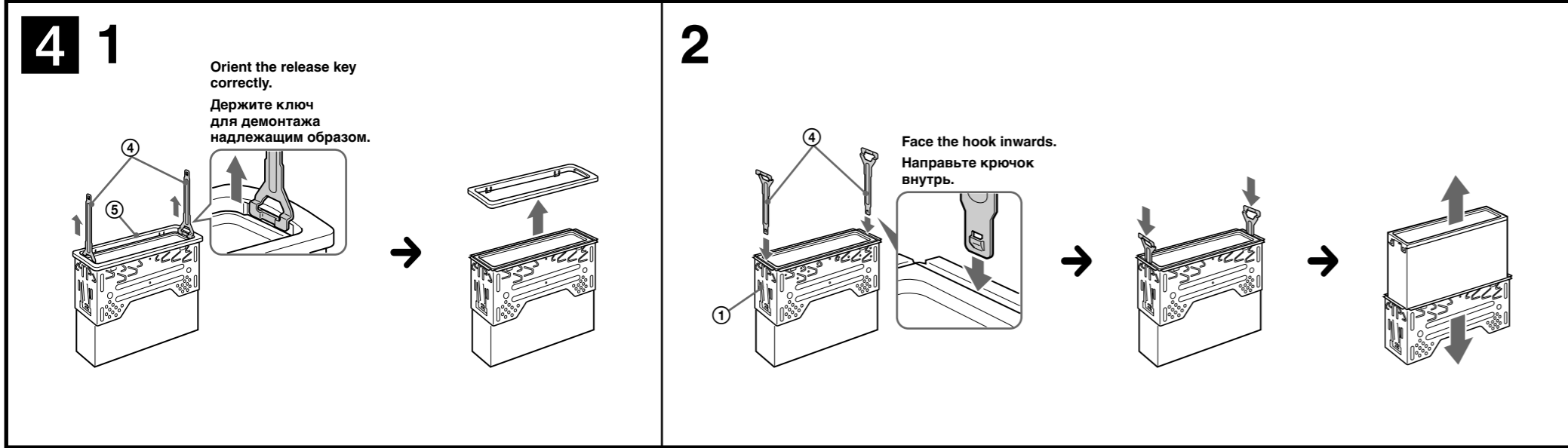
Когда к магнитоле подсоединен желтый электрический провод, блок памяти будет постоянно получать питание, даже при выключенном зажигании.

### О подсоединении громкоговорителей

- Прежде чем подсоединять громкоговорители, выключите магнитоле.
- Используйте громкоговорители с полным сопротивлением 4 - 8 Ом, обладающие способностью принимать достаточно мощный сигнал. В противном случае они могут быть повреждены.
- Не подсоединяйте контактные гнезда громкоговорителей к шасси автомобиля и не соединяйте гнезда правого громкоговорителя с гнездами левого.
- Не подключайте провод заземления этого аппарата к отрицательному (-) контакту громкоговорителя.
- Не пытайтесь подсоединить громкоговорители параллельно.
- Не подсоединяйте к гнездам для громкоговорителей на магнитоле какие бы то ни было активные громкоговорители (со встраиваемыми усилителями), поскольку это может привести к повреждению последних. Убедитесь в том, что подсоединяемые громкоговорители относятся к пассивному типу.
- Во избежание неправильной работы устройства не используйте встраиваемые в автомобиль провода громкоговорителей, если устройство использует общий отрицательный провод (-) для правого и левого громкоговорителей.
- Не замыкайте провода громкоговорителей устройства.

### Примечание относительно подсоединения

Если громкоговоритель и усилитель подсоединены неправильно, на дисплее отобразится надпись "FAILURE". В этом случае проверьте правильность подсоединения громкоговорителя и усилителя.



## Precautions

- Choose the installation location carefully so that the unit will not interfere with normal driving operations.
- Avoid installing the unit in areas subject to dust, dirt, excessive vibration, or high temperatures, such as in direct sunlight or near heater ducts.
- Use only the supplied mounting hardware for a safe and secure installation.

## Mounting angle adjustment

Adjust the mounting angle to less than 45°.

## Removing the protection collar and the bracket (4)

Before installing the unit, remove the protection collar (5) and the bracket (1) from the unit.

- Remove the protection collar (5).
  - Engage the release keys (4) together with the protection collar (5).
  - Pull out the release keys (4) to remove the protection collar (5).
- Remove the bracket (1).
  - Insert both release keys (4) together between the unit and the bracket (1) until they click.
  - Pull down the bracket (1), then pull up the unit to separate.

## Mounting example (5)

### Installation in the dashboard

- Notes
- Bend these claws outward for a tight fit, if necessary (5-2).
  - Make sure that the 4 catches on the protection collar (5) are properly engaged in the slots of the unit (5-3).

## Mounting the unit in a Japanese car (6)

You may not be able to install this unit in some makes of Japanese cars. In such a case, consult your Sony dealer.

### Note

To prevent malfunction, install only with the supplied screws (8).

## How to detach and attach the front panel (7)

Before installing the unit, detach the front panel.

### 7-A To detach

Before detaching the front panel, be sure to press **OFF**. Press **⏻**, and pull it off towards you.

### 7-B To attach

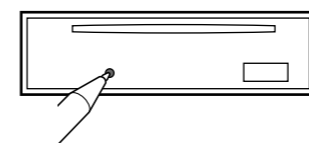
Engage part (A) of the front panel with part (B) of the unit, as illustrated, and push the left side into position until it clicks.

## Warning if your car's ignition has no ACC position

After turning the ignition off, be sure to press and hold **OFF** on the unit until the display disappears. Otherwise, the display does not turn off and this causes battery drain.

## RESET button

When the installation and connections are completed, be sure to press the RESET button with a ballpoint pen, etc., after detaching the front panel.



## Меры предосторожности

- Место для установки магнитолы выбирайте тщательно, чтобы она не мешала нормальному управлению автомобилем.
- Не устанавливайте магнитолу там, где она будет подвержена воздействию пыли, грязи, чрезмерной вибрации или высоких температур, например в местах, попадающих под прямые солнечные лучи или находящихся вблизи вентиляционных решеток обогревателей.
- В целях обеспечения надежной и безопасной установки используйте лишь входящие в комплект монтажные детали.

## Допустимый угол установки

Установите магнитолу под углом не более 45°.

## Снятие защитной манжеты и кронштейна (4)

Перед установкой устройства снимите защитную манжету (5) и кронштейн (1) с устройства.

### 1 Снятие защитной манжеты (5)

- Для снятия защитной манжеты (5) используйте ключи для демонтажа (4).
- Потяните на себя ключи для демонтажа (4), чтобы снять защитную манжету (5).

### 2 Снятие кронштейна (1)

- Вставьте одновременно до щелчка оба ключа для демонтажа (4) между устройством и кронштейном (1).
- Потяните кронштейн (1) вниз, а устройство - вверх, чтобы отделить одно от другого.

## Пример установки (5)

### Установка магнитолы в приборной панели

#### Примечания

- При необходимости отогните эти выступы наружу, чтобы обеспечить плотную посадку (5-2).
- Убедитесь, что 4 фиксатора, входящие на защитной манжете (5), надежно вставлены в отверстия на устройстве (5-3).

## Установка аппарата в автомобиле японского производства (6)

В некоторых автомобилях японского производства этот аппарат установить невозможно. В этом случае обратитесь к своему дилеру Sony.

Примечание  
Для предотвращения неправильной работы установка должна выполняться только с использованием прилагаемых винтов (8).

## Порядок снятия и установки передней панели (7)

Перед установкой магнитолы снимите с нее переднюю панель.

### 7-A Снятие панели

Прежде чем снимать переднюю панель, обязательно отключите магнитолу, нажав клавишу **OFF**. Нажмите кнопку **⏻**, затем снимите панель, потянув ее на себя.

### 7-B Установка панели

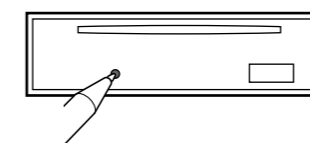
Сначала присоедините часть (A) передней панели к части (B) магнитолы, как это показано на иллюстрации, а затем вдвиньте в паз левую часть панели до легкого щелчка.

## Внимание. Если в замке зажигания нет положения ACC

После выключения зажигания обязательно нажмите кнопку **OFF** на устройстве и удерживайте ее нажатой, пока с дисплея не исчезнет индикация. Если этого не сделать, дисплей не отключится, что может привести к разрядке аккумулятора.

## Кнопка RESET

Когда установка и подсоединения будут закончены, обязательно нажмите кнопку RESET с помощью шариковой ручки и т.п., предварительно сняв переднюю панель.



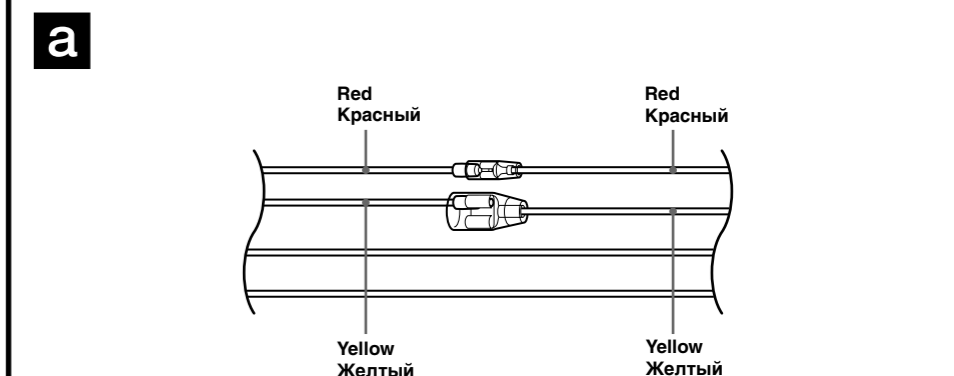
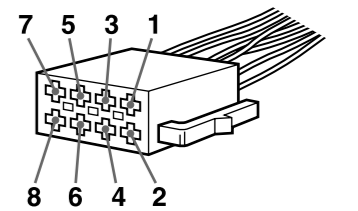
## Power connection diagram

Auxiliary power connector may vary depending on the car. Check your car's auxiliary power connector diagram to make sure the connections match correctly. There are three basic types (illustrated below). You may need to switch the positions of the red and yellow leads in the car stereo's power connecting lead. After matching the connections and switched power supply leads correctly, connect the unit to the car's power supply. If you have any questions and problems connecting your unit that are not covered in this manual, please consult the car dealer.

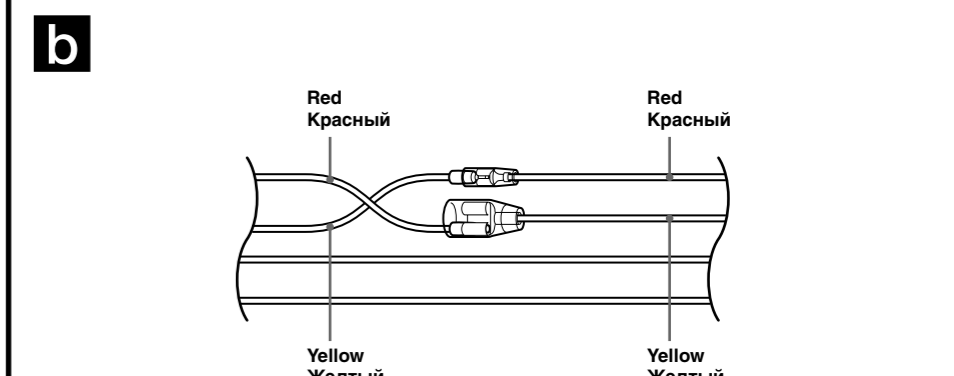
## Схема подключения питания

В разных автомобилях могут использоваться разные разъемы вспомогательного питания. Чтобы убедиться в правильности подсоединения, обратитесь к схеме разъема для подключения вспомогательного питания Вашего автомобиля. Есть три основных типа (как показано на рисунке ниже). Возможно, Вам придется поменять местами подключение магнитолы, которые не рассматриваются в настоящем руководстве, обратитесь за советом к дилеру автомобильной фирмы.

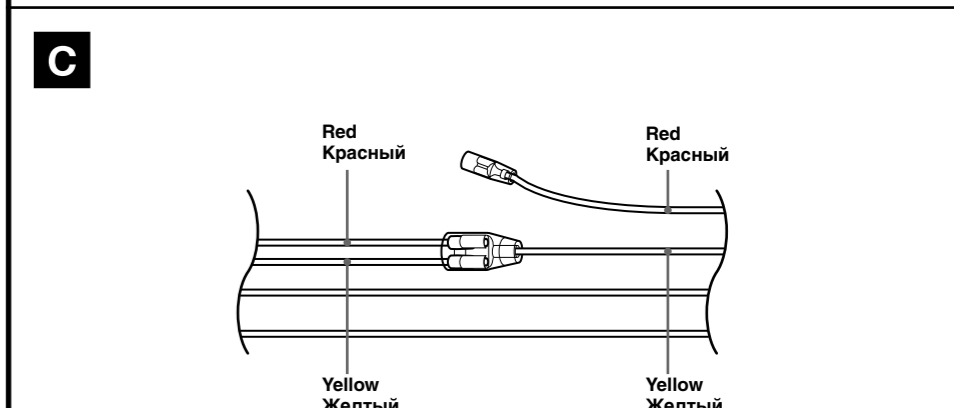
Auxiliary power connector  
Вспомогательный разъем питания



4	Yellow Желтый	continuous power supply непрерывное поступление питания	7	Red Красный	switched power supply включенное питание
---	---------------	---	---	-------------	--



4	Yellow Желтый	switched power supply включенное питание	7	Red Красный	continuous power supply непрерывное поступление питания
---	---------------	--	---	-------------	---



the car without ACC position  
автомобиль не имеет положения ACC