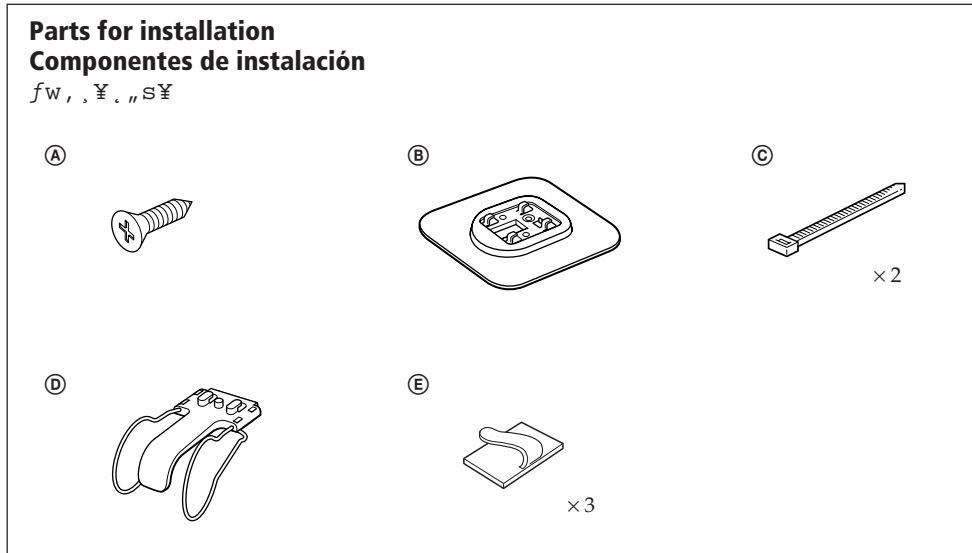


Installation for Microphone and Rotary Commander

Instalación del micrófono y del mando rotativo

†`§J>•'M- ' f i --α " "fw,,

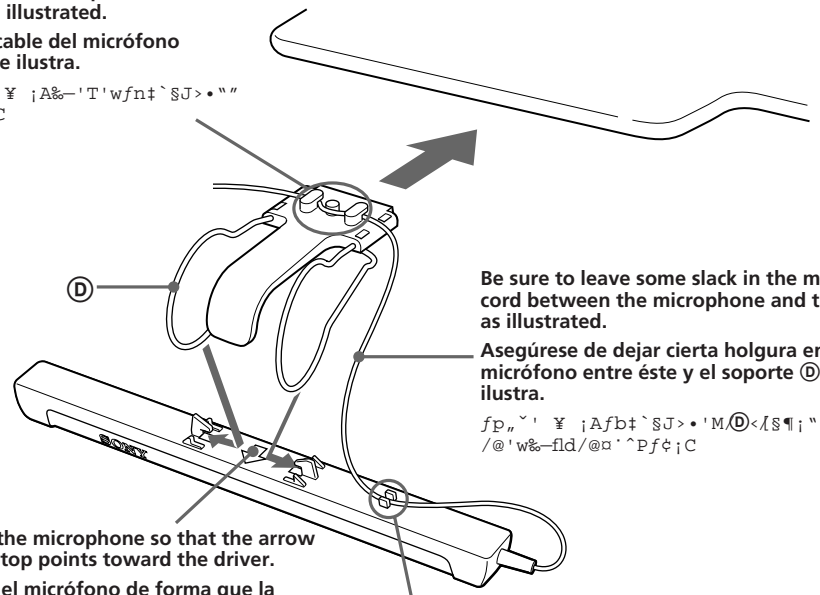


Sony Corporation © 1999 Printed in Japan

Secure the microphone's cord as illustrated.

Fije el cable del micrófono como se ilustra.

fp,, ' ¥ ;A&- 'T'wfn†`§J>•" " %u;C



Be sure to leave some slack in the microphone's cord between the microphone and the holder (D) as illustrated.

Asegúrese de dejar cierta holgura en el cable del micrófono entre éste y el soporte (D) como se ilustra.

fp,, ' ¥ ;Afb†`§J>•'M.(S¶i" "†`§J>• %u;A /@'w&-fld/@α`^Pfc;C

Install the microphone so that the arrow on the top points toward the driver.

Instale el micrófono de forma que la flecha de la parte superior quede orientada hacia el conductor.

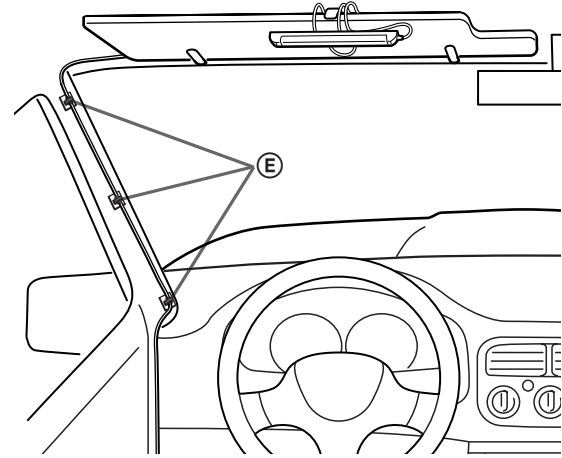
¥O†`§J>•†`I/W" "b Y< fv r p>Sfw,,†` § Fije el cable del micrófono como se ilustra.

Secure the microphone's cord as illustrated.

Fije el cable del micrófono como se ilustra.

>•;C

fp,, ' ¥ ;A&- 'T'wfn†`§J>•" " %u;C



Secure the wire to the window frame so that the wire does not interfere with driving. Before attaching the clamp (E), clean the surface thoroughly.

Fije el cable en el marco de la ventanilla de forma que dicho cable no interfiera en la conducción. Antes de fijar la abrazadera (E), limpie a fondo la superficie.

§ ,q&u' T'wfb&fi ; "fi <[/W¶H&K~æ'Z-z r&fi S@;C>n" , ,&u;S(E) /S<e;A¥†¶• ¿†b" , ,†B" >-iC

Microphone precautions

- This system receives the driver's voice from the microphone. When it is noisy outside your car, shut the windows. Engine noise may also prevent the system from recognising the driver's voice.
- This microphone can receive sound from one direction only (directional microphone). Therefore it is important to install the microphone properly to ensure the driver's voice will be received.

Precauciones sobre el micrófono

- Este sistema recibe la voz del conductor mediante el micrófono. Si hay ruido en el exterior, cierre las ventanillas del automóvil. El ruido del motor puede igualmente impedir que el sistema reconozca la voz del conductor.
- Este micrófono puede recibir el sonido sólo desde una dirección (micrófono direccional). Por tanto, es importante que lo instale adecuadamente con el fin de garantizar la recepción de la voz del conductor.

Microphone connection

- Connect the microphone to the MIC jack of the audio equipment.
- Bundle up the connecting cord of the microphone with other connecting cords of the audio equipment by attaching the supplied crimper (C). Be sure to leave some slack in the connecting cord between the plug and the crimper.

Instalación del micrófono

- Install the microphone underneath the sun visor in the pushed up position. Note that when the sun visor is lowered, the microphone will not receive the driver's voice.
- Install the microphone so that the arrow on the top points toward the driver.
- Consult your dealer when installing in a car equipped with an airbag system or shock absorbing device.

Installing the microphone

- Install the microphone underneath the sun visor in the pushed up position. Note that when the sun visor is lowered, the microphone will not receive the driver's voice.
- Install the microphone so that the arrow on the top points toward the driver.
- Consult your dealer when installing in a car equipped with an airbag system or shock absorbing device.

Microphone location

- Hide the microphone over the sun visor as illustrated to protect the microphone from being stolen.
- When you leave your car, hide the microphone over the sun visor as illustrated to protect the microphone from being stolen.

Connecting the microphone

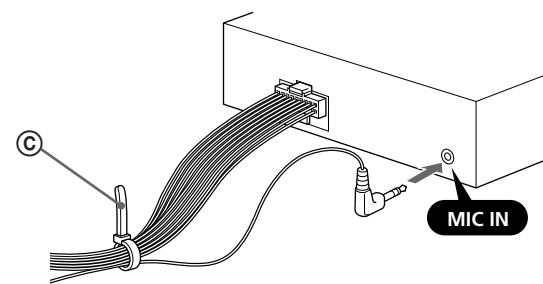
- Connect the microphone to the MIC jack of the audio equipment.
- Bundle up the connecting cord of the microphone with other connecting cords of the audio equipment by attaching the supplied crimper (C). Be sure to leave some slack in the connecting cord between the plug and the crimper.

Conexión del micrófono

- Conecte el micrófono a la toma MIC del equipo de audio.
- Agrupe el cable de conexión del micrófono con el resto de cables de conexión del equipo de audio mediante el fijador de cables (C) suministrado. Asegúrese de dejar cierta holgura en el cable de conexión entre el enchufe y dicho fijador.

†S- †`§J>•

- 1 -N†`§J>•†s- α `n W†]†MI&C. ; / ;C
- 2 , ,¥H" -a" "SαC;AS †`§J>• %u'M'n W†]†`" α ¥L†s- %ufi, /²/@ _iC" "Nfb; i Y'M&Sαf' /S¶; " "†s- %u;A/@'w&-fld/@α`^Pfc;C



When you leave your car

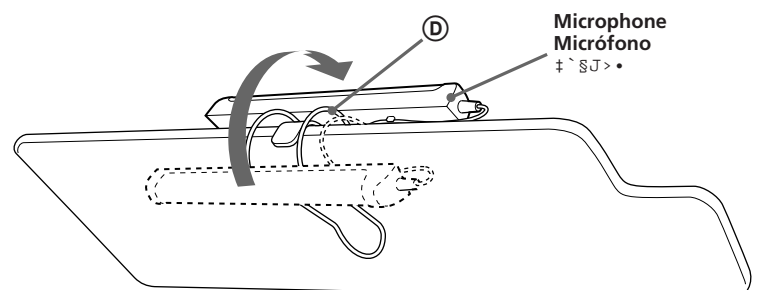
Hide the microphone over the sun visor as illustrated to protect the microphone from being stolen.

Cuando abandone el automóvil

Oculte el micrófono sobre el parasol como se ilustra para evitar que roben dicho micrófono.

¶ }αfi&¶fi

fp,, ' ¥ ;A&-S †`§J>•%`^fb B¶S"O/W>-¥Hα †`§J>• †Q % - ;C

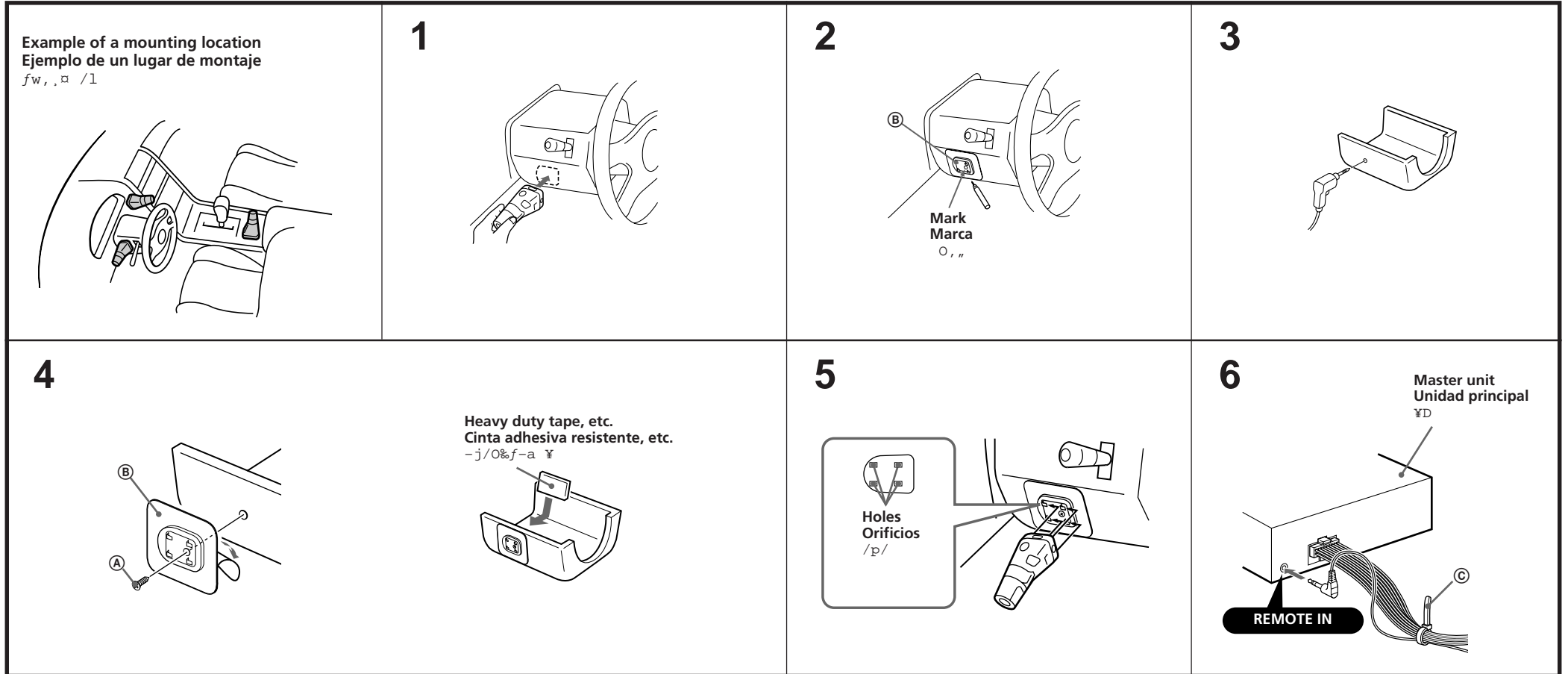


Installing the rotary commander

- Notes**
- Choose the mounting location carefully so that the rotary commander will not interfere with operating the car.
 - Do not install the rotary commander in a place where it may jeopardise the safety of the (front) passenger in anyway.
 - When installing the rotary commander, be sure not to damage the electrical cables, etc. on the other side of the mounting surface.
 - Avoid installing the rotary commander where it may be subject to high temperatures, such as from direct sunlight or hot air from the heater, etc.

Instalación del mando rotativo

- Notas**
- Elija cuidadosamente el lugar de montaje de forma que el mando rotativo no dificulte la conducción del coche.
 - No instale el mando rotativo en un lugar donde pueda poner en peligro la seguridad del pasajero acompañante.
 - Al instalar el mando rotativo, asegúrese de no dañar los cables de electricidad, etc., del otro lado de la superficie de montaje.
 - Procure no instalar el mando rotativo en un lugar expuesto a altas temperaturas, como a la luz solar directa o al aire caliente de la calefacción, etc.



- Choose the exact location for the rotary commander to be mounted, then clean the mounting surface.**
Dirt or oil impair the adhesive strength of the double-sided adhesive tape.
- Mark position for the supplied screw.**
Use the screw hole on the mounting hardware (B) to mark the position.
If you cannot make the mounting hardware (B) fit easy; cut the mounting hardware (B) to fit the steering wheel column cover.
- Remove the steering wheel column cover, and drill 2 mm diameter hole where you have marked.**
- Warm the mounting surface and the double-sided adhesive tape on the mounting hardware (B) to the temperature of 20°C to 30°C, and attach the mounting hardware onto the mounting surface by applying even pressure. Then screw it down with the supplied screw (A).**
Attach a piece of heavy duty tape, etc. on the other side of the mounting surface to cover the protruding tip of the screw so that they will not interfere with the electrical cables, etc. inside the steering wheel column.
- After installing the steering wheel column cover, attach the rotary commander to the mounting hardware by aligning the four holes on the bottom of the rotary commander to the four catches on the mounting hardware and sliding the rotary commander until it locks into place as illustrated.**
Note
If you are mounting the rotary commander to the steering wheel column, make sure that the protruding tip of the screw on the inner surface of the column do not in anyway hinder or interfere with the movement of the rotating shaft, operative parts of the switches or the electrical cables, etc. inside the column.
- After connecting, bundle up the connecting cord of the rotary remote with other connecting cords of the audio equipment by attaching the supplied crammer (C). Be sure to leave some slack in the connecting cord between the plug and the crammer as illustrated.**

- Una vez elegido el lugar de montaje del mando rotativo, limpie previamente la superficie de montaje.**
La suciedad o la grasa dañan la intensidad adhesiva de la cinta adhesiva de dos caras.
- Marque la posición para el tornillo suministrado.**
Para ello, utilice el orificio para tornillo de la ferretería de montaje (B).
Si no es posible instalar con facilidad la pieza (B), córtela de forma que encaje en la cubierta de la columna de la dirección.
- Extraiga la cubierta de la columna de la dirección y haga orificios de 2 mm. de diámetro en los lugares marcados.**
- Caliente la superficie de montaje y la cinta adhesiva de doble cara de la ferretería de montaje (B) a una temperatura entre 20°C y 30°C, y ajuste la ferretería de montaje a la superficie de montaje ejerciendo una presión uniforme. A continuación, apriete el tornillo (A) suministrado.**
Adhiera un trozo de cinta adhesiva resistente, etc., en el otro lado de la superficie de montaje para cubrir el extremo sobresaliente del tornillo, de forma que no interfiera con los cables eléctricos, etc., del interior de la columna de dirección.
- Una vez instalada la cubierta de la columna de dirección, fije el mando rotativo a la ferretería de montaje alineando los cuatro orificios de la parte inferior del mando con los cuatro enganches de la ferretería de montaje. A continuación, deslice el mando hasta que encaje en su sitio como se muestra en la ilustración.**
Nota
Si monta el mando rotativo en la columna de dirección, asegúrese de que el extremo sobresaliente del tornillo de la superficie interior de la columna no dificulte de ninguna forma el movimiento del eje de rotación, componentes operativos de los conmutadores o los cables eléctricos, etc., del interior de la columna.
- Una vez realizada la conexión, recoja el cable de conexión del mando con el resto de los cables de conexión del equipo de audio mediante el fijador de cables (C) suministrado. Como muestra la ilustración, procure dejar un espacio en el cable de conexión entre el enchufe y el fijador de cables.**

fw, , - ' fi -- □ "

ø

- /p/ z fw, , f , m; AYO- ' fi -- □ " / ES < ^ " o Tafi r p S@C
- /EYiS - ' fi -- □ " , , fbY f " ;] < e > - i ^ > ... " f # fM I " " fa / # C
- fw, , - ' fi -- □ " fi ; A & - " ' N / E > n ^ ` † • v ¶ , / . fw, , > - / ^ > - " " , q % u ; ¶
- ` SKS - ' fi -- □ " fw, , fb " • - ; Afp " % fig ¶ S ¥ e / U ' , † Q • xfi ... < y \$ j p " " f # C E

- z / @ > AfXfw, , - ' fi -- □ " " " fa / E ; A M < E † M ... fw, , > - i C " > - > ¶ ... ' . f # " o f ^ • | • S C □ > - % f - a " " ^ H ¶ K / O ; C
- ¥ • 1 > " - a ` † v f , m " ... - > x ; C S Q ¥ , fw, , / > (B) / W " " ^ † v / ¥ • † v f , m ... - > x ; C fp " G / > " (B) / f fie ! fi M f X ; A ¥ i < d / ^ / @ / U (B) □ ~ fi M f X ^ f V % L < W ¥ ~ • i C
- e / U ^ f V % L < W ¥ ~ • ; A □ ^ f b ' S @ ... - > x / W ¶ p t ¶ ¶ " % fi | " " v / i C
- S fw, , > - / . fw, , / > (B) " " □ > - % f - a ¥ [... f 2 ¶ X □ 3 ¶ X { < ; A M < E S fw, , / > " ¶ K f b ^ f V % L < W ¥ ~ • ; A ¶ K fi ' < I ¥ [E / O ¶ • S ; ¥ i C M < E ¥ . " ~ " " † v (A) ' T ' w / S i C fbfw, , > - " / ^ > - / S ` † • v fy " † ; / ; A ¶ K - i - j / O % f - a ¥ ; A ¥ H S K • l ¶ , ^ f V % L < W , > - " " q % u ¥ i C
- fb ^ f V < W ¥ ~ • > < • s , / W ¥ H < E ; A S - ' fi -- □ " , , fbfw, , / > " / W i C , fi % - S - ' fi -- □ " ' † ; " " 4 > / p / " • ' fw, , / > " / W % " / p " ; A M < E < • • i " ^ ' ¥ ; A S - ' fi -- □ " • i / J / > " f fw , , ' w f i C ø fbS - ' fi -- □ " , , fb ^ f V % L < W ¥ ~ • fi ; A Y † ¶ • " ' • N ^ f V < W , " " † • v / S fy " ; A / E ¥ l " ^ " , ... v ^ T □ ^ f V < W • , > - " " ¶ b ; B ¶ j ^ " " S @ † ; / ' . i q % u ¥
- † s - S " † f < E ; A & - , ¥ H " - a " (B) S ' - ' fi -- □ " " † s - % u ' M ` n W †] † " " □ ¥ L † s - % u fi " / @ _ i C f p , ^ ' ¥ ; A & - " ' • N fb • ; Y ' M S ¶ f ' / S ¶ i " † s - % u ; A / @ ' w > n fld / @ a ^ p f ¶ i C