

Features

- Sony BUS system compatible **mobile CD changer**.
- **ESP (Electronic Shock Protection) system** for preventing sound skipping.
- **Compact and space-saving design** for vertical, horizontal, suspended or inclined installation.
- 8 fs digital filter for high quality sound.
- 1 bit D/A converter.
- **Program memory function*** for preselecting your favorite tracks from the discs in the changer, and playing them back in the order you want .
- **Custom file function*** for custom naming and displaying the title of each disc.
- **CD TEXT function**** for displaying the CD TEXT information on the main unit's display.

* Only available when connected to a main unit that supports this function.

** Only available when connected to a main unit that supports this function and playing back a CD TEXT disc.

Particularidades

- **Cambiador de discos compactos portátil** compatible con el sistema BUS de Sony.
- **Sistema electrónico de protecciones (ESP)** para evitar el salto de sonido.
- **Diseño compacto que ahorra espacio** para instalación vertical, horizontal, suspendida o inclinada.
- Filtro digital de sobremuestreo óctuple para ofrecer sonido de gran calidad.
- Convertidor digital/analógico de 1 bit.
- **Program memory function (función de memoria de programa)*** para preseleccionar los temas preferidos de los discos del cambiador y reproducirlos en el orden que desee.
- **Custom file function (función de archivo personalizado)*** para asignar nombre y visualizar el título de cada disco.
- **Función CD TEXT**** para visualizar la información CD TEXT en el visor de la unidad principal.

* Disponible sólo si se conecta a una unidad principal que admita esta función.

** Disponible sólo si se conecta a una unidad principal que admita esta función y reproduzca discos CD TEXT.

Specifications

System	Compact disc digital audio system
Frequency response	10 – 20,000 Hz
Wow and flutter	Below the measurable limit
Signal-to-noise ratio	94 dB
Outputs	BUS control output (8 pins) Analog audio output (RCA pin)
Current drain	800 mA (during CD playback) 800 mA (during loading or ejecting a disc)
Operating temperature	–10°C to +55°C
Dimensions	Approx. 262 × 90 × 181.5 mm (w/h/d) not incl. projecting parts and controls
Mass	Approx. 2.1 kg
Power requirement	12 V DC car battery (negative ground)
Supplied accessories	Disc magazine (1) Parts for installation and connections (1 set)
Optional accessories	Compact disc single adaptor CSA-8 Disc magazine XA-250 Source selector XA-C30

Design and specifications subject to change without notice.

Especificaciones

Sistema	Audiodigital de discos compactos
Respuesta en frecuencia	10 – 20.000 Hz
Fluctuación y trémolo	Inferiores al límite medible
Relación señal-ruído	94 dB
Salidas	Salida de control BUS (8 terminales) Salida de audio analógica (toma RCA)
Consumo de corriente	800 mA (durante la reproducción de disco compacto) 800 mA (durante la carga o expulsión de un disco)
Temperatura de funcionamiento	–10 a +55°C
Dimensiones	Aprox. 262 × 90 × 181,5 mm (an/al/prf), excl. partes y controles salientes
Masa	Aprox. 2,1 kg
Alimentación	Batería de automóvil de 12 V CC (negativo a masa)
Accesorios suministrados	Cargador de discos (1) Componentes de montaje y conexiones (1 juego)
Accesorios opcionales	Adaptador para disco compacto sencillo CSA-8 Cargador de discos XA-250 Selector de fuente XA-C30

Diseño y especificaciones sujetos a cambio sin previo aviso.

Egenskaper

- **Mobil CD-växlare** kompatibel med Sonys bussanslutningsnät BUS.
- **Elektronisk skyddskrets ESP mot vibrationer**, som förhindrar ljudborfall.
- **Kompakt och utrymmessparande utförande** för horisontell, vertikal eller lutande montering.
- 8-fs digitalfilter, som sörjer för förstklassig ljudåtergivning.
- 1-bitars digital-/analogomvandlare.
- **Programminnesfunktion*** som ger dig möjlighet att spara en lista med favoritlåtar från CD-växlarens skivor i den ordning som du vill spela upp dem .
- **Funktion för eget minne*** så att du kan namnge CD-skivor och sedan visa skivornas titlar.
- **CD TEXT-funktion**** för att visa CD TEXT-information i huvudenhetens teckenfönster.

* Endast tillgänglig när den är ansluten till en huvudenhet som stödjer denna funktion.

** Endast tillgänglig när den är ansluten till en huvudenhet som stödjer denna funktion och vid uppspelning av CD TEXT-skivor.

Características

- **Permutador móvel de CD** compatível com o sistema BUS da Sony.
- **Sistema ESP (Electronic Shock Protection)** para a prevenção de interrupções intermitentes do som.
- **Design compacto ocupando menor espaço** na instalação vertical, horizontal, suspensa ou inclinada.
- Filtro digital de 8 fases de sobre-amostragem para proporcionar sons de alta qualidade.
- Conversor D/A de 1 bit.
- **Função de memorização de programas*** que permite fazer uma pré-selecção dos seus temas preferidos de cada um dos CDs introduzidos no permutador e proceder à sua reprodução pela ordem desejada.
- **Função de ficheiro personalizado*** que permite personalizar a atribuição de nomes e a visualização do título de cada CD.
- **Função CD TEXT**** para mostrar a informação CD TEXT no visor do sistema principal.

* Apenas disponível quando ligado a uma unidade principal equipada com esta função.

** Apenas disponível quando ligado a uma unidade principal que suporte esta função e durante a reprodução de um disco CD TEXT.

Tekniska data

System	Digitalt ljudsystem för CD-skivor
Frekvensomfång	10 – 20.000 Hz
Svaj och fladder	Under mätbar gräns
Signal/brusförhållande	94 dB
Utgångar	Styrtgång BUS (8-polig) Analog ljudutgång (RCA)
Strömförlust	800 mA (vid uppspelning av CD-skiva) 800 mA (vid isättning /urtagning av CD-skiva)
Arbetstemperatur	Från –10°C till +55°C
Mått	Ca 262 × 90 × 181,5 mm (b/h/d) exkl utskjutande delar och reglage
Vikt	Ca 2,1 kg
Strömförsörjning	12 V likström (drift på negativt jordat bilbatteri)
Medföljande tillbehör	Skivmagasin (1) Medföljande monteringsdelar (1 sats)
Valfria tillbehör	Skivadapter CSA-8 för CD-singlar Skivmagasin XA-250 Väljare XA-C30

Rätt till ändringar förbehålles.

Especificações

Sistema	Sistema áudio-digital de discos compactos
Resposta em frequência	10 – 20.000 Hz
Vibração/oscilação	Abaixo do limite mensurável
Relação sinal/ruído	94 dB
Saídas	Controlo de saída BUS (8 terminais) Saída de áudio analógica (terminais RCA)
Consumo de corrente	800 mA (durante reprodução de discos compactos) 800 mA (durante inserção/ejecção de um disco)
Temperatura de funcionamento	–10°C a +55°C
Dimensões	Aprox. 262 × 90 × 181,5 mm (l/a/p) não incluindo partes e controlos salientes
Peso	Aprox. 2,1 kg
Alimentação	12 V CC, bateria de automóveis (massa negativa)
Acessórios fornecidos	Carregador de discos (1) Peças para instalação e ligações (1 conjunto)
Acessórios opcionais	Adaptador simples de discos compactos CSA-8 Carregador de discos XA-250 Selector de fonte XA-C30

Design e especificações sujeitos a alterações sem aviso prévio.

SONY®

Compact Disc Changer

Operating Instructions

Manual de instrucciones

Bruksanvisning

Manual de instruções



CDX-727

Sony Corporation © 1999 Printed in Thailand

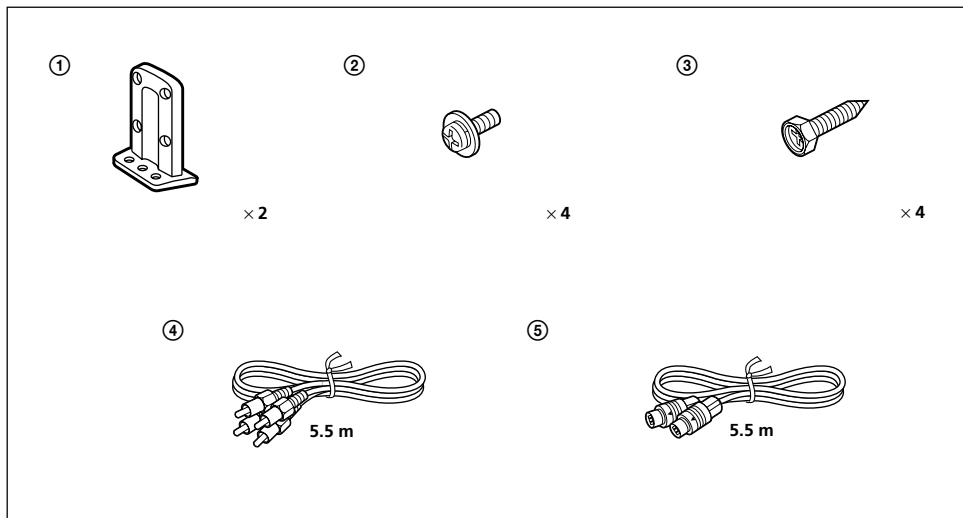
Parts for Installation and Connections Componentes de montaje y conexiones Medföljande monteringsdelar Peças para instalação e ligações

The numbers in the list are keyed to those in the instructions.

Los números de la lista corresponden a los de las instrucciones.

Siffrorna i nedanstående lista hänvisas till de siffror som nämns i texten i detta häfte.

Os números dos componentes de montagem na lista correspondem aos números das instruções.



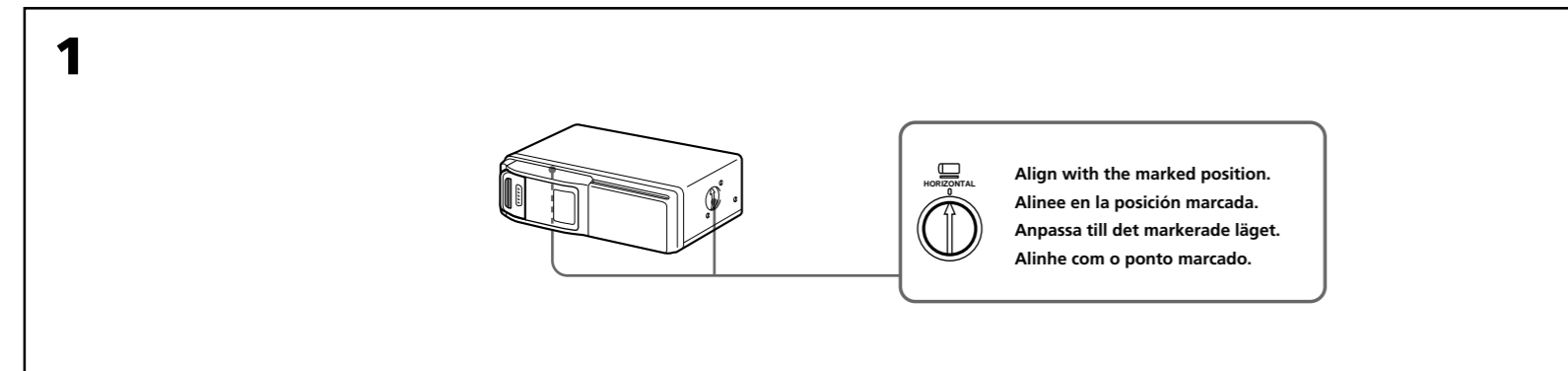
Installation

Precautions

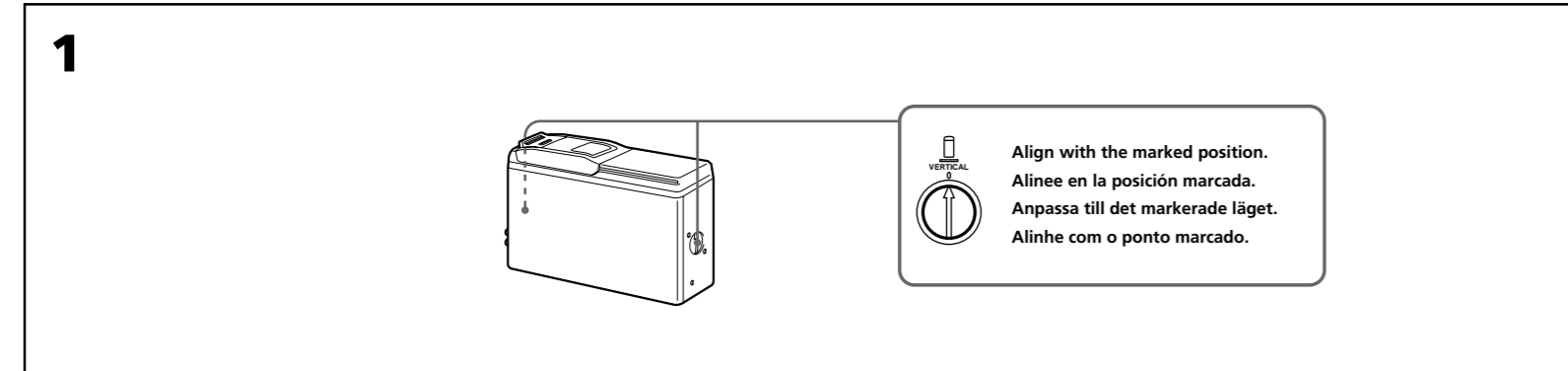
- Choose the mounting location carefully, observing the following:
 - The unit is not subject to temperatures exceeding 55°C (such as in a car parked in direct sunlight).
 - The unit is not subject to direct sunlight.
 - The unit is not near heat sources (such as heaters).
 - The unit is not exposed to rain or moisture.
 - The unit is not exposed to excessive dust or dirt.
 - The unit is not subject to excessive vibration.
 - The fuel tank should not be damaged by the tapping screws.
 - There should be no wire harnesses or pipes under the place where you are going to install the unit.
 - The spare tire, tools or other equipment in or under the trunk should not be interfered with or damaged by the screws or the unit itself.
- Be sure to use only the supplied mounting hardware for a safe and secure installation.
- Use only the supplied screws.
- Make holes of ϕ 3.5 mm only after making sure there is nothing on the other side of the mounting surface.

How to install the unit

Horizontal installation



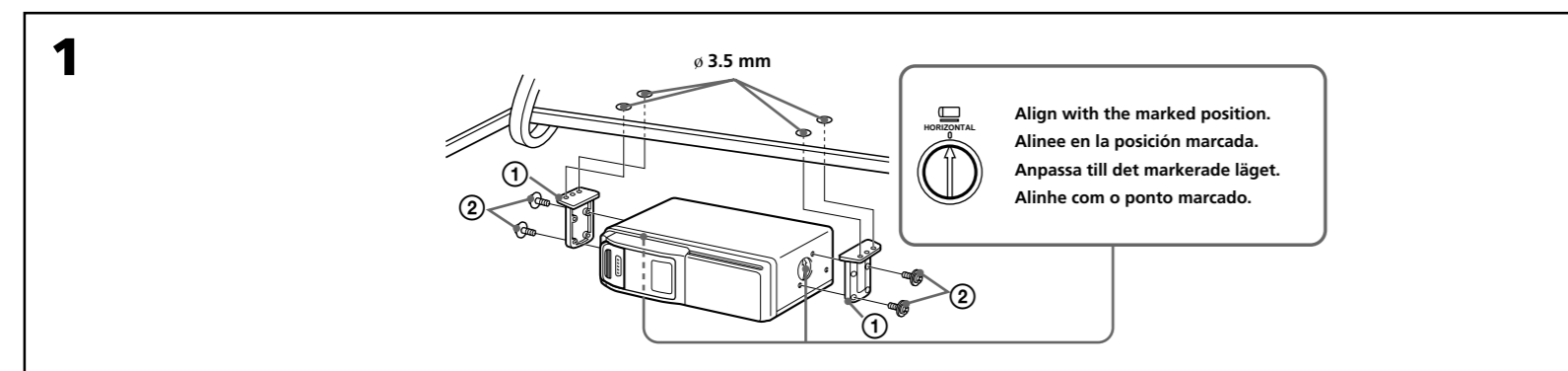
Vertical installation



Suspended installation

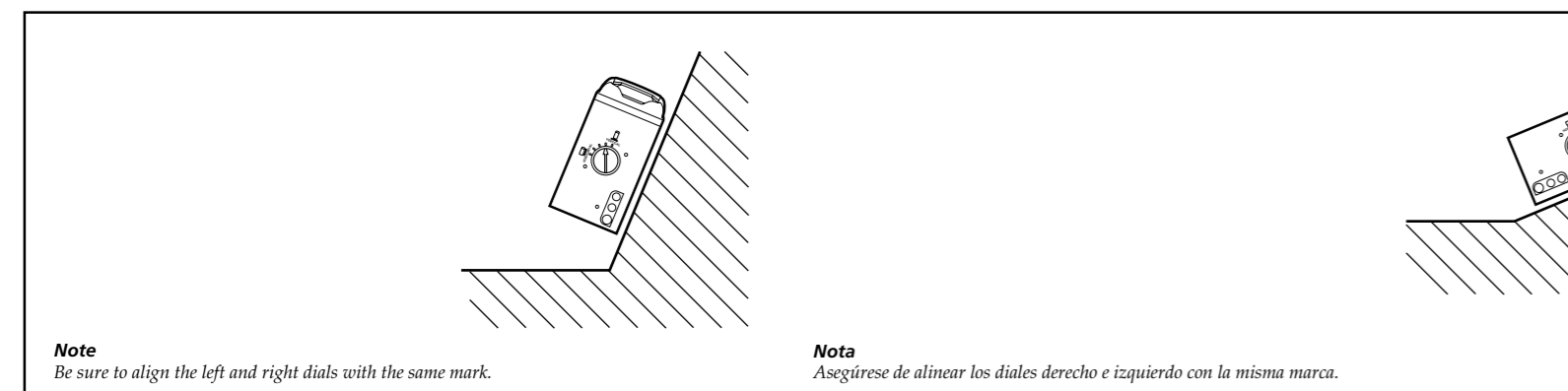
When the unit is to be installed under the rear tray etc. in the trunk compartment, make sure the following provisions are made.

- Choose the mounting location carefully so that the unit can be installed horizontally.
- Make sure the unit does not hinder the movement of the torsion bar spring etc. of the trunk lid.



Inclined installation

After installing the unit, align the dials with one of the marks so that the arrows are as vertical as possible.



Note
Be sure to align the left and right dials with the same mark.

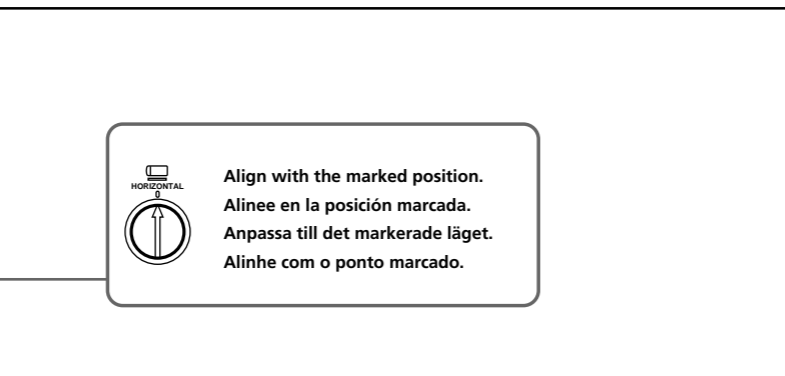
Instalación

Precauciones

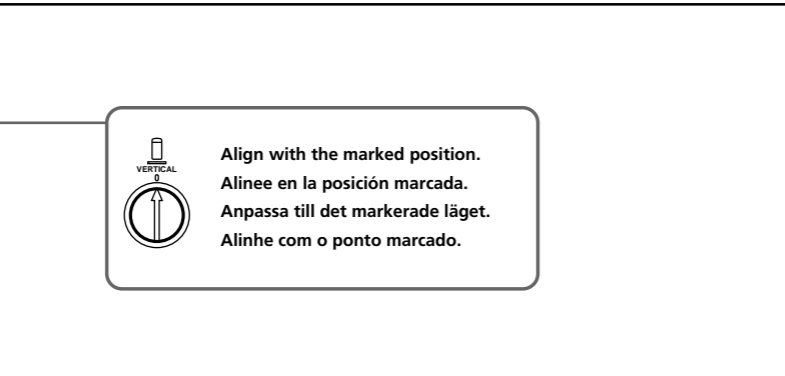
- Elija cuidadosamente el lugar de montaje, teniendo en cuenta lo siguiente:
 - La unidad no queda sometida a temperaturas superiores a los 55°C (como en un automóvil aparcado a la luz solar directa).
 - La unidad no queda sometida a la luz solar directa.
 - La unidad no queda cercana a fuentes térmicas (como aparatos de calefacción).
 - La unidad no queda expuesta a la lluvia o a la humedad.
 - La unidad no queda expuesta a polvo o suciedad excesivos.
 - La unidad no queda sometida a vibraciones excesivas.
 - El depósito de combustible no deberá dañarse con los tornillos autorroscantes.
 - No deberá haber mazos de conductores ni tubos debajo del lugar donde vaya a instalar la unidad.
 - La rueda de repuesto, las herramientas, u otros equipos situados dentro o debajo del portaequipajes no deberán verse interferidos ni dañados por los tornillos ni por la propia unidad.
- Para realizar una instalación segura, emplee solamente la ferretería de montaje suministrada.
- Utilice sólo los tornillos suministrados.
- Antes de hacer los orificios de ϕ 3,5 mm, compruebe que no haya nada en el otro lado de la superficie de montaje.

Forma de instalar la unidad

Instalación horizontal



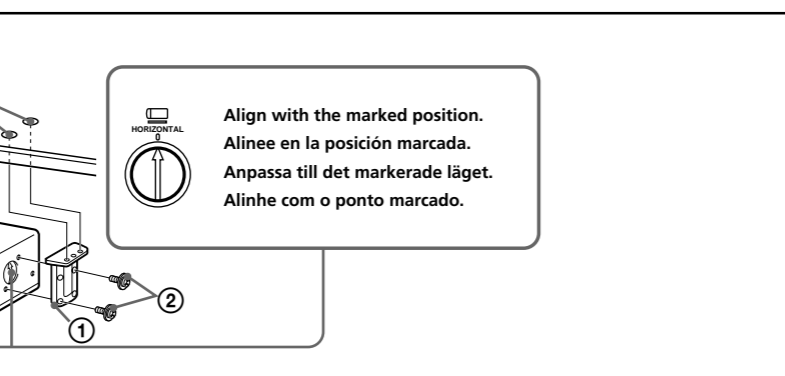
Instalación vertical



Instalación suspendida

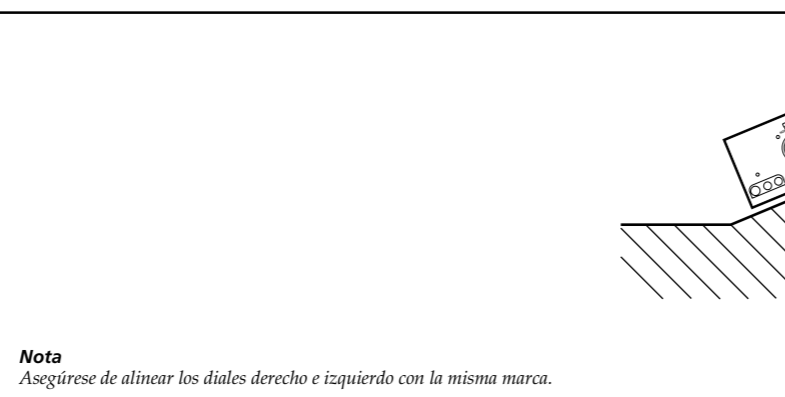
Cuando desee instalar la unidad debajo de la bandeja trasera, etc. en el interior del portaequipajes, tenga en cuenta lo siguiente:

- Elija cuidadosamente el lugar de montaje de forma que la unidad pueda instalarse horizontalmente.
- Cerócirose de que la unidad no impida el movimiento del resorte de la barra de torsión, etc., de la tapa del portaequipajes.



Instalación sobre una superficie inclinada

Después de instalar la unidad, alinee los diales con una de las marcas, de forma que la flecha quede orientada en posición vertical tanto como sea posible.



Nota
Asegúrese de alinear los diales derecho e izquierdo con la misma marca.

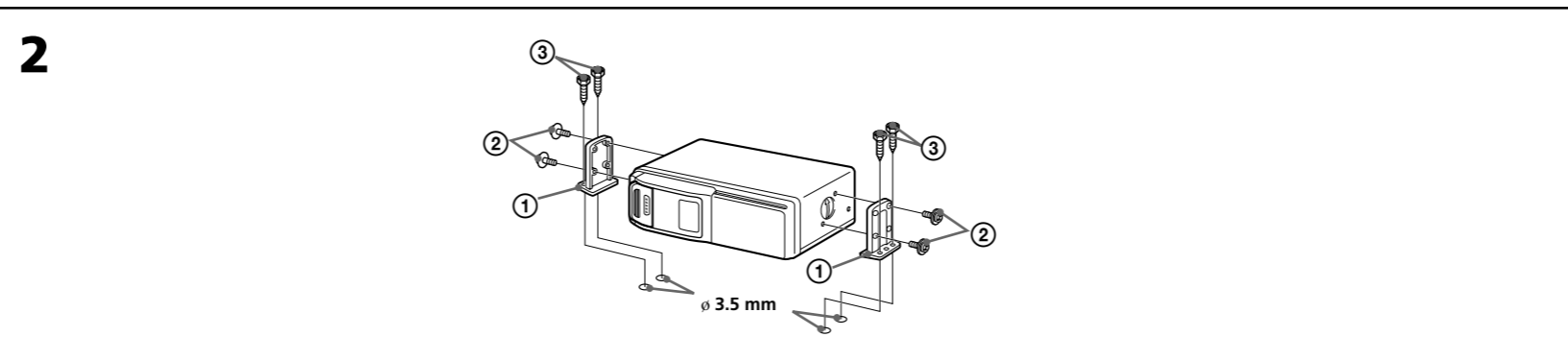
Montering

Säkerhetsföreskrifter

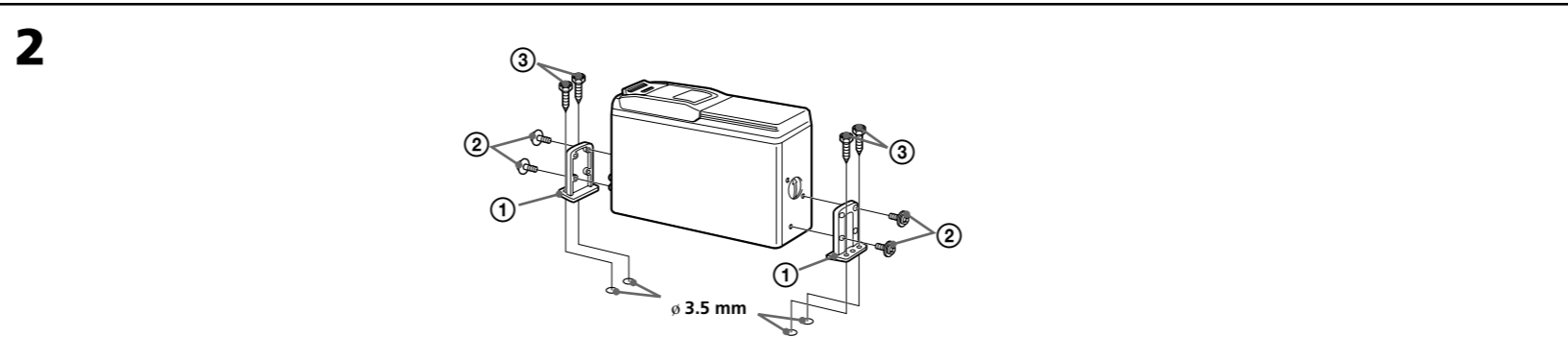
- Var noga vid monteringslägets val. Observera följande:
 - Utsätt inte enheten för temperaturer som överstiger 55°C (som t ex i en bil parkerad i direkt solljus).
 - Utsätt inte enheten för direkt solljus.
 - Placera inte enheten i närheten av värmekällor (som varmluftsventler m.m.).
 - Undvik att enheten utsätts för regn eller fukt.
 - Undvik att enheten utsätts för mycket damm eller smuts.
 - Undvik att enheten utsätts kraftiga vibrationer eller skakningar.
 - Att bränsletanken inte skadas när du drar åt de självgående skruvarna.
 - Att det inte finns några kabelhävror, rör, ledningar eller slangar under platsen där CD-skivväxlaren monteras.
 - Att reservdäcket, verktygen i bagageutrymmet eller delarna under det inte skadas när du drar åt skruvarna eller av CD-växlare.
- Var noga med att endast använda de medföljande monteringsstillbehören för att vara säker på att CD-skivväxlaren monteras ordentligt och på ett korrekt sätt.
- Använd endast medföljande skruvar.
- Kontrollera först att det inte finns något på andra sidan monteringsytan som kan ta skada när du borrar hålen (ϕ 3,5 mm).

Montering

Liggande i horisontellt läge



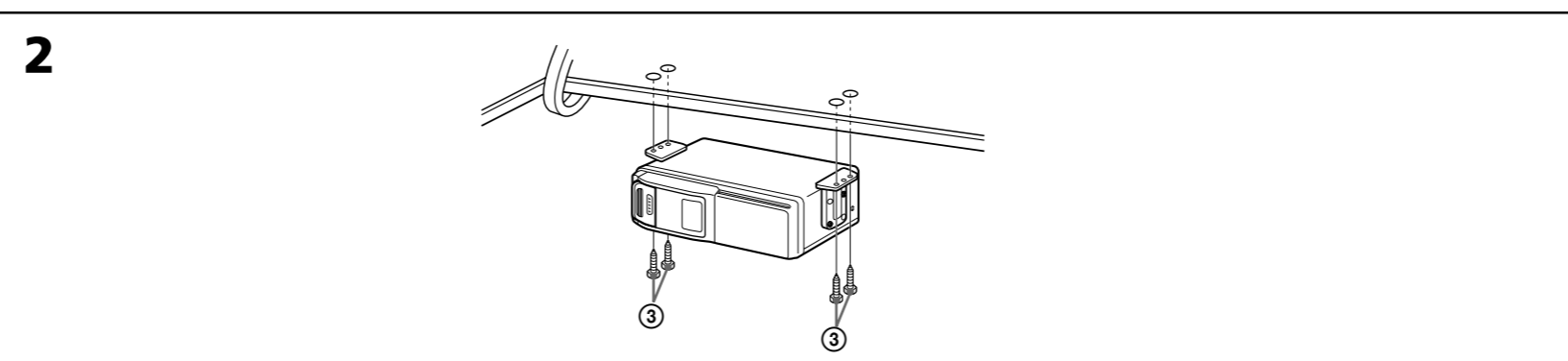
Stående i vertikalt läge



Hängande montering

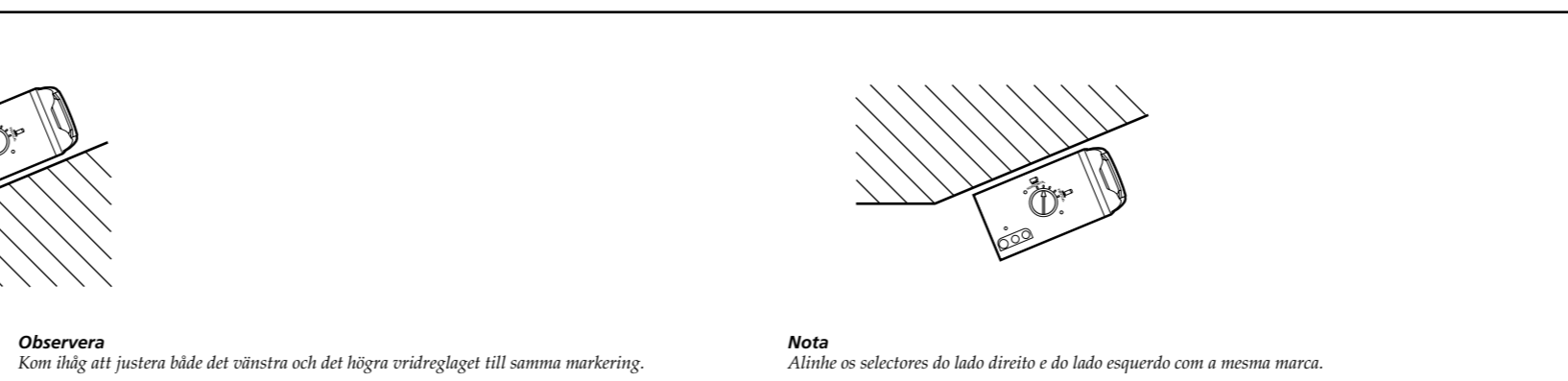
Observera följande när CD-växlare monteras i bagageutrymmet, under hatthyllan längst bak i bilen osv:

- var noga när du väljer monteringsläge för att vara säker på att CD-skivväxlaren kan monteras liggande i horisontell ställning.
- var noga med att kontrollera att CD-växlaren inte hindrar fjäderns rörelser i torsionsarmen eller liknande i bakluckan.



Placera på lutande underlag

När du har placerat enheten där du vill ha den, justerar du vridreglaget till den markering som gör att pilen är så nära lodrät position som möjligt.



Observera
Kom ihåg att justera både det vänstra och det högra vridreglaget till samma markering.

Instalação

Precauções

- Selecione cuidadosamente o local de montagem, observando os seguintes pontos:
 - O aparelho não está sujeito a temperaturas superiores a 55°C (tal como no interior de automóveis estacionados sob a luz solar directa);
 - O aparelho não está sujeito à luz solar directa;
 - O aparelho não está próximo de fontes de calor (tais como aquecedores);
 - O aparelho não está sujeito à chuva ou humidade;
 - O aparelho não está exposto a muito pó ou sujidade;
 - O aparelho não está sujeito a vibrações excessivas.
- Verificar se os parafusos de fixação não vão danificar o depósito de combustível
- Verificar se não existem feixes de cabos ou tubos no local onde será instalado o aparelho.
- Verificar se o aparelho ou os parafusos de fixação não vão danificar ou interferir com os pneus sobresselentes, as ferramentas ou outros equipamentos colocados no porta-bagagens.
- Para que a instalação fique bem feita e seja segura, utilize unicamente o material fornecido para a montagem.
- Utilize apenas os parafusos fornecidos.
- Certifique-se de que não existe nada no lado de trás da superfície de montagem e faça furos com um diâmetro de 3,5 mm.

Como instalar o aparelho

Instalação horizontal



Instalação vertical



Instalação suspensa

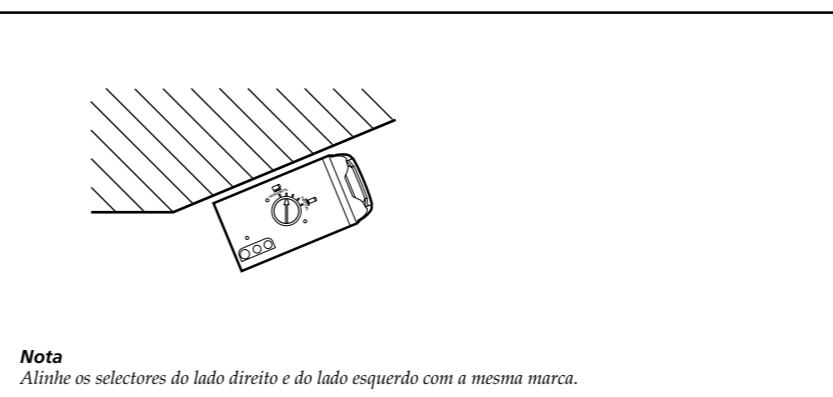
Se for instalar o aparelho por baixo prateleira traseira, no porta-bagagens, etc., tome as seguintes precauções:

- escolha um local de instalação que permita que o aparelho seja montado na horizontal;
- certifique-se de que o aparelho não atrapalhará o movimento da mola do fecho da porta do porta bagagens, etc.



Instalação inclinada

Depois de ter instalado o aparelho, alinhe os selectores com uma das marcas para que a seta fique o mais próximo possível da posição vertical.



Nota
Alinhe os selectores do lado direito e do lado esquerdo com a mesma marca.

Connections/Conexiones/Anslutningar/Ligações

For details, refer to the Installation/Connections manual of each product.

Vi hänvisar till häftena över montering/anslutningarna som levereras med bilstereon och de andra ljudkällorna.

Con respecto a los detalles, consulte el manual de instalación/conexiones de cada producto.

Para maiores detalhes, consulte o manual de instalação/ligação de cada produto.

Connection diagram/Diagrama de conexión/Kopplingsdiagram/Diagrama de ligação

