



## Język polski

### Środki ostrożności

**O bezpieczeństwie**

- Zalecany do stosowania z zestawem głośników SA-F17ED.
- Głośnik należy umieścić na płaskiej poziomej powierzchni.

**O lokalizacji**

Umieszczając głośnik na specjalnie zabezpieczonej podłodze (pokrytej woskiem, olejem, pastą itp.), należy zachować ostrożność, ponieważ może to spowodować jego poplamienie lub odbarwienie.

**O czyszczeniu**

Stojak głośnika należy czyścić przy pomocy ściereczki wchodzącej w skład zestawu.

**Uwagi dotyczące hartowanego szkła**

- Hartowane szkło może być bardziej odporne na stłuczenie niż zwykłe szkło. Stłuczenie takiego szkła może doprowadzić do poważnego uszkodzenia ciała. Aby zapobiec wypadkowi, postępuj zgodnie z następującymi wskazówkami.
- Zabezpiecz hartowane szkło przed mocnymi uderzeniami. Nie upuszczaj z wysokości przedmiotów na szkło oraz nie uderzaj w nie. Nie uderzaj krawędzi szkła.
- Nie dopuść do powstania pęknięć w szkłe. Nawet małe pęknięcia może spowodować natychmiastowe (lub późniejsze) zbitcie szkła.

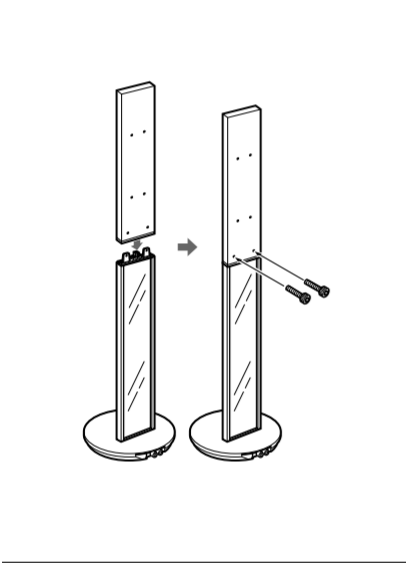
W przypadku wykrycia jakiegokolwiek pęknięcia szkła hartowanego, skontaktuj się z punktem sprzedaży urządzenia lub Centrum obsługi klientów Sony w celu wymiany części.

- Nie wystawiaj szkła na ekstremalne zmiany w temperaturze otoczenia. Hartowane szkło nie jest żaroodporne. Nie umieszczaj gorących przedmiotów na szkłe lub w jego pobliżu. Radykalne zmiany w temperaturze otoczenia mogą spowodować rozbitcie szkła.

W przypadku jakichkolwiek pytań lub problemów związanych z zestawem głośników, skontaktuj się z najbliższym punktem sprzedaży sprzętu firmy Sony.

## Montaż

Zamocuj głośnik na stojaku, a następnie przy użyciu klucza dokładnie dokręć śruby z łbami sześciokątnymi (patrz rys. poniżej). (Śruby z łbami sześciokątnymi i klucz wchodzą w skład zestawu głośników SA-F17ED.)



### Dane techniczne

Wymiary (s/w/g)	Ok. 130 × 635 × 30 mm (Średnica podstawy: 280 mm )
Waga	Ok. 5,7 kg

**Akcesoria wchodzące w skład zestawu**

Ściereczka do czyszczenia (1)

Wygląd i dane techniczne mogą ulec zmianie bez uprzedniego powiadomienia.

## Suomi

### Varotoimet

**Turvallisuus**

- Suosittelään käytettäväksi SA-F17ED-käiutinjärjestelmän kanssa.
- Aseta kaiutinjalusta vaakatasossa oivalle tasaiselle alustalle.

**Sijoittaminen**

Ole varovainen, jos sijoitat julustan erikoiskäsitellylle (esimerkiksi vahatulle, kiillotetulle tai öljytylle) lattialle, koska tällöin voi syntyä tahroja tai värjäytymiä.

**Puhdistaminen**

Puhdista kaiuttimen jalusta toimitetulla puhdistusliinalla.

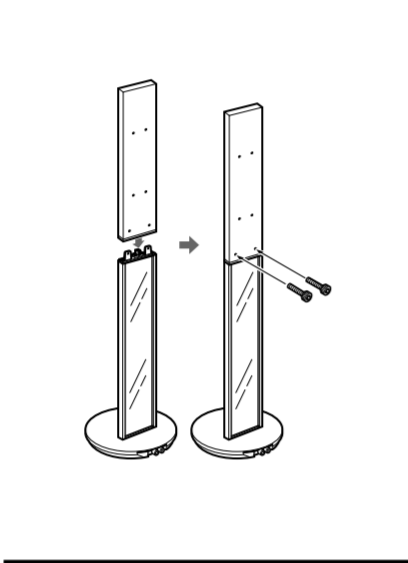
**Karkaista lasia koskevia huomautuksia**

- Karkaista lasi voi olla herkempi rikkoutumaan kuin tavallinen lasi. Jos lasi menee rikki, se voi aiheuttaa vakavia vammoja. Voit estää onnettomuudet toimimalla alla kuvatulla tavalla.
- Suojaa lasi voimakkailta iskuiltä. Älä pudota esineitä ylhäältä tai lyö lasia. Älä lyö lasin reunoja.
- Älä aiheuta säröjä lasiin. (Pienikin särö voi saada lasin särkymään heti (tai myöhemmin). Jos löydät särön karkaisusta lasista, ota yhteys myyjään tai Sonyn asiakaspalveluun sen vaihtamiseksi.
- Suojaa lasi suurilta lämpötilan vaihteluilta. Karkaisu lasi ei kestä kuumuutta. Älä aseta kuumia esineitä sen päälle tai lähelle. Lasi voi rikkoutua suurien lämpötilan vaihteluiden vuoksi.

Jos sinulla on järjestelmään liittyviä kysymyksiä tai ongelmia, ota yhteys lähimpään Sony-jälleenmyyjään.

### Kokoaminen

Kiinnitä kaiutin kaiuttimen jalustaan ja kiristä kuusiokoloruuvit avaimella kuvassa osoitetulla tavalla. (Kuusiokoloruuvit ja avain toimitetaan SA-F17ED-kaiutinjärjestelmän mukana.)



### Tekniset tiedot

Mitat (l/k/s)	Noin 130 × 635 × 30 mm (Pohjan läpimitta: 280 mm)
Paino	Noin 5,7 kg

**Toimitettu lisävaruste**

Puhdistusliina (1)

Valmistaja pidättää itsellään oikeuden muuttaa laitteen rakennetta ja ominaisuuksia siitä erikseen ilmoittamatta.

### Dansk

### Sikkerhedsforanstaltninger

**Sikkerhed**

- Anbefales til brug med højttalersystemet SA-F17ED.
- Placer højttalerstanderen på en plan, vandret overflade.

**Placering**

Placering af standen på et specialbehandlet gulv (vosket, olieret, poleret, osv.) kan give pletter eller misfarvninger.

**Rengoring**

Rengør højttalerstanderen med den medfølgende rengøringsklud.

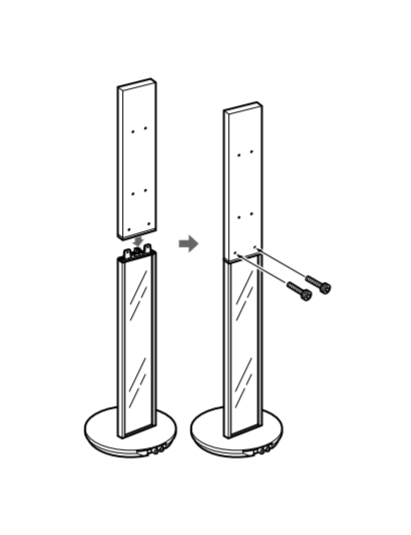
**Bemærkninger om hærdet glas**

- Hærdet glas kan være mere skrøbeligt end almindeligt glas. Hvis glasset går i stykker, kan det forårsage alvorlig personskade. Vær opmærksom på følgende for at undgå ulykker.
- Du må ikke udsætte glasset for kraftige stød. Du må ikke tabe genstande fra høj højde ned på glasset, eller slå på glasset.
- Du må ikke slå på glassets kanter.
- Du må ikke lave revner i glasset. En lille revne i glasset kan få det til at gå i stykker nu eller senere.
- Kontakt forhandleren eller Sony's kundeservice, hvis du opdager en revne i det hærdede glas.
- Du må ikke udsætte glasset for høje temperaturændringer. Hærdet glas er ikke varmebestandigt. Du må ikke anbringe varme genstande på eller i nærheden af det.
- Høje temperaturændringer kan få glasset til at gå i stykker.

Kontakt den nærmeste Sony-forhandler, hvis du har spørgsmål, eller der opstår problemer med systemet.

## Samling

Monter højttaleren på højttalerstanderen, og spænd de sekskantede skruer med en skruenøgle som vist nedenfor (de sekskantede skruer og skruenøglen følger med højttalersystemet SA-F17ED).



## Specifikationer

Mål (b/h/d)	Ca. 130 × 635 × 30 mm (fodens diameter: 280 mm)
Vægt	Ca. 5,7 kg

**Medfølgende tilbehør**

Rengøringsklud (1)

Design og specifikationer kan ændres uden varsel.

### Português

### Precauções

**Segurança**

- Recomendado para utilizar com o sistema de colunas SA-F17ED.
- Certifique-se de que coloca o suporte para colunas numa superfície plana, na horizontal.

**Instalação**

Tenha cuidado ao colocar o suporte num pavimento tratado (encerado, oleado, polido, etc.), pois pode ficar manchado ou perder a cor.

**Limpeza**

Limpe o suporte para colunas com o pano de limpeza fornecido.

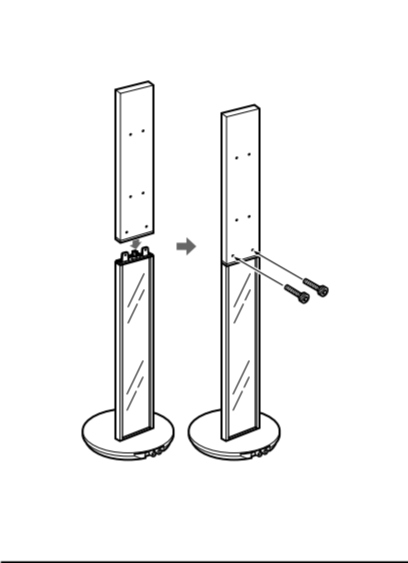
**Notas sobre vidro temperado**

- O vidro temperado pode ser mais frágil que o vidro normal. Se o vidro se partir, pode causar danos físicos graves. Para impedir acidentes, tenha em atenção o seguinte.
- Não sujeite o vidro a choques físicos excessivos. Não deixe cair objetos sobre o vidro a partir de uma posição elevada nem atinja o vidro.
- Não atinja as extremidades do vidro.
- Não fissure o vidro.
- O vidro pode partir-se de forma instantânea (ou mais tarde) por causa de uma ligeira fissura. Se notar uma fissura no vidro temperado, consulte o agente ou o Serviço ao Cliente da Sony para substituí-lo.
- Não sujeite o vidro a mudanças bruscas de temperatura. O vidro temperado não é um vidro resistente a temperaturas elevadas. Não coloque objetos quentes sobre ou junto ao vidro.
- O vidro pode partir-se por causa de mudanças bruscas de temperatura.

Se tiver dúvidas ou problemas relacionados com o sistema, consulte o agente Sony da sua zona.

## Montagem

Fixe a coluna ao suporte para colunas e aperte bem os parafusos hexagonais com a chave, como indicado em baixo. (Os parafusos hexagonais e a chave são fornecidos juntamente com o sistema de colunas SA-F17ED.)



### Características técnicas

Dimensões (l/a/p)	Aprox. 130 × 635 × 30 mm (Diâmetro da base: 280 mm)
Peso	Aprox. 5,7 kg

**Acessório fornecido**

Pano de limpeza (1)

O design e as características técnicas estão sujeitos a alterações sem aviso prévio.

### Русский

### Меры предосторожности

**Безопасность**

- Рекомендуется использовать с акустической системой SA-F17ED.
- Размещать стойки громкоговорителей следует на ровной горизонтальной поверхности.

**Установка**

Соблюдайте осторожность при размещении стойки громкоговорителей на полах, которые обработаны особым образом (натерты воском, покрашены масляными красками, полированы и т.д.), так как это может привести к появлению пятен или изменению цвета.

**Очистка**
Протирайте стойки прилагаемой салфеткой.

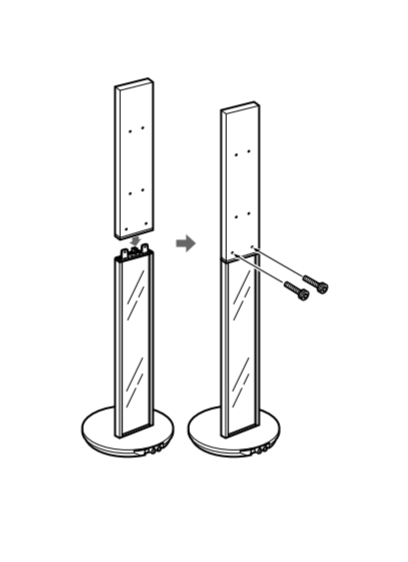
**Примечания относительно закаленного стекла**

- Закаленное стекло может быть более хрупким, чем обычное. Если стекло разобьется, оно может причинить серьезную травму. Для предотвращения несчастных случаев соблюдайте приведенные ниже правила.
- Берегите стекло от сильных ударов. Не роняйте на стекло предметы и не бейте ничем по нему. Не задевайте края стекла.
- Берегите стекло от появления трещин. Стекло может внезапно расколоться (сразу или позднее) от малейшей трещины. Если в закаленном стекле обнаружится трещина, обратитесь к дилеру или в службу поддержки клиентов компании Sony для замены стекла.
- Берегите стекло от сильных перепадов температуры. Закаленное стекло не является термостойким. Не ставьте горячие предметы на стекло или рядом с ним. Стекло может расколоться из-за сильной разницы температур.

При возникновении вопросов или проблем с Вашей системой обратитесь к ближайшему дилеру Sony.

### Сборка

Закрепите динамик на стойке и затяните винты гаечным ключом, как показано на рисунке внизу. (Винты с шестигранными головками и ключ прилагаются к акустической системе SA-F17ED.)



## Технические характеристики

Размеры (ш/в/г)	Примерно 130 × 635 × 30 мм (Диаметр основания: 280 мм)
Масса	Примерно 5,7 кг

**Поставляемые принадлежности**
Протирочная салфетка (1)

Конструкция и технические характеристики могут быть изменены без предупреждения.

### 繁體字

### 注意事項

**安全方面**

- 建議與 SA-F17ED 揚聲器系統配合使用。
- 請務必將揚聲器立柱放置在平坦、水平的地方。

**放置方面**

將立柱放置在經過特殊處理（上蠟、上油、拋光等）的地板上時請務必小心，否則可能會弄髒地板或使其褪色。

**清潔方面**

用隨附的清潔布對揚聲器立柱進行清潔。

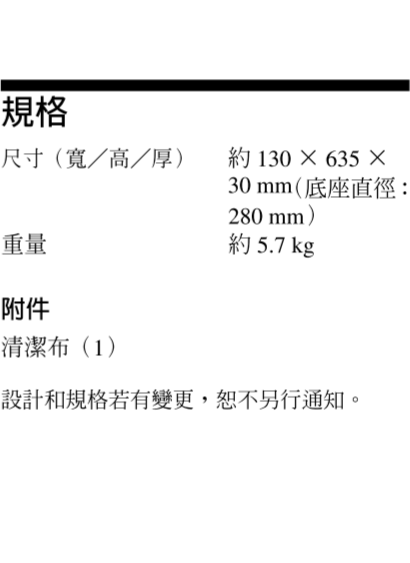
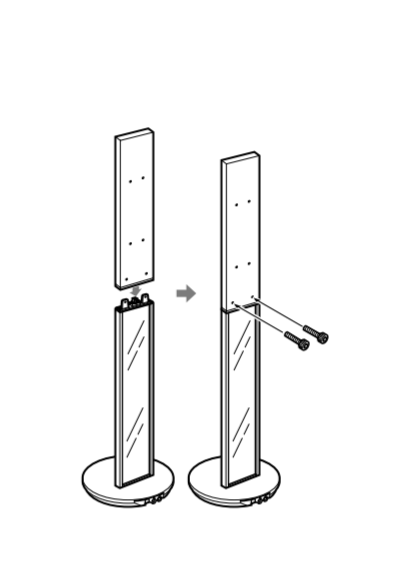
**關於強化玻璃的說明**

- 強化玻璃可能比普通玻璃更脆。玻璃破碎可能會造成嚴重人身傷害。為了避免意外，請注意下列事項。
- 切勿使玻璃受到劇烈撞擊。切勿從高處投放物體或者擊打玻璃。切勿擊打玻璃邊緣。
- 切勿造成玻璃出現裂紋。玻璃可能會由於細小裂紋而立即（或以後）破裂。如果強化玻璃上有裂紋，請聯絡經銷商或 Sony 客服中心以進行更換。
- 切勿使玻璃受到劇烈溫差變化。強化玻璃並非耐熱玻璃。切勿將高溫物體放於其上或旁邊。否則玻璃可能會由於劇烈溫差變化而破裂。

如果您有系統方面的疑問或問題，請就近諮詢Sony 經銷商。

## 組裝

如下圖所示，將揚聲器安裝在揚聲器立柱上，並用扳手擰緊六角頭螺釘。（SA-F17 ED 揚聲器系統附有六角頭螺釘和扳手。）



尺寸（寬／高／厚）	約 130 × 635 × 30 mm（底座直徑：280 mm）
重量	約 5.7 kg

**附件**

清潔布（1）

設計和規格若有變更，恕不另行通知。