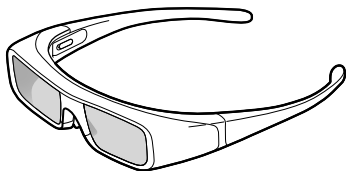


3D Glasses

Operating Instructions _____	GB	Käyttöohje _____	FI
Mode d'emploi _____	FR	Bruksanvisning _____	NO
Manual de instrucciones _____	ES	Οδηγίες Χρήσης _____	GR
Bedienungsanleitung _____	DE	Kullanım Kılavuzu _____	TR
Gebruiksaanwijzing _____	NL	Kezelési utasítás _____	HU
Istruzioni per l'uso _____	IT	Návod k použití _____	CZ
Bruksanvisning _____	SE	Návod na obsluhu _____	SK
Instrukcja obsługi _____	PL	Инструкция по эксплуатации _____	RU
Manual de Instruções _____	PT	Інструкції з експлуатації _____	UA
Betjeningsvejledning _____	DK		

TDG-BR100



Product Overview

You can enjoy video programmes in 3D.

For details on how to enjoy 3D viewing or to make settings, refer to the TV's instruction manual.

Specifications

Weight	77 g (including battery)
Battery Type	CR2032/3V
Battery Life	Up to 100 hours of battery life The battery life will vary based on usage patterns, environmental condition (temperature) and the battery brand(s).
Dimensions (Approx.) (w × h × d)	179 × 40 × 183 mm

The manufacturer of this product is Sony Corporation, 1-7-1 Konan Minato-ku Tokyo, 108-0075 Japan. The Authorized Representative for EMC and product safety is Sony Deutschland GmbH, Hedelfinger Strasse 61, 70327 Stuttgart, Germany. For any service or guarantee matters please refer to the addresses given in separate service or guarantee documents.



Disposal of waste batteries (applicable in the European Union and other European countries with separate collection systems)

This symbol on the battery or on the packaging indicates that the battery provided with this product shall not be treated as household waste. On certain batteries this symbol might be used in combination with a chemical symbol. The chemical symbols for mercury (Hg) or lead (Pb) are added if the battery contains more than 0.0005% mercury or 0.004% lead. By ensuring these batteries are disposed of correctly, you will help prevent potentially negative consequences for the environment and human health which could otherwise be caused by inappropriate waste handling of the battery. The recycling of the materials will help to conserve natural resources. In case of products that for safety, performance or data integrity reasons require a permanent connection with an incorporated battery, this battery should be replaced by qualified service staff only. To ensure that the battery will be treated properly, hand over the product at end-of-life to the applicable collection point for the recycling of electrical and electronic equipment. For all other batteries, please view the section on how to remove the battery from the product safely. Hand the battery over to the applicable collection point for the recycling of waste batteries. For more detailed information about recycling of this product or battery, please contact your local Civic Office, your household waste disposal service or the shop where you purchased the product.

GB

Disposal of the 3D Glasses



Disposal of Old Electrical & Electronic Equipment (Applicable in the European Union and other European countries with separate collection systems)

This symbol on the product or on its packaging indicates that this product shall not be treated as household waste. Instead it shall be handed over to the applicable collection point for the recycling of electrical and electronic equipment. By ensuring this product is disposed of correctly, you will help prevent potential negative consequences for the environment and human health, which could otherwise be caused by inappropriate waste handling of this product. The recycling of materials will help to conserve natural resources. For more detailed information about recycling of this product, please contact your local Civic Office, your household waste disposal service or the shop where you purchased the product.

Caution

Please read these safety instructions to ensure your personal safety and prevent property damage.

Precautions for use

- The 3D Glasses are operated by receiving infrared rays from the 3D Sync Transmitter.
Mis-operation may occur if:
 - The 3D Glasses do not face the 3D Sync Transmitter
 - If there are objects blocking the path between the 3D Glasses and the 3D Sync Transmitter
 - If there are other infrared communication devices or lighting equipment, residential heating equipment, etc. nearby, this may affect their performance.
- Watch the TV using the 3D Glasses, facing squarely towards the TV.
- 3D effect is inadequate and screen colour will be shifted with lying down position or leaning your head.
- To preserve our environment dispose of used batteries according to your local laws or regulations.

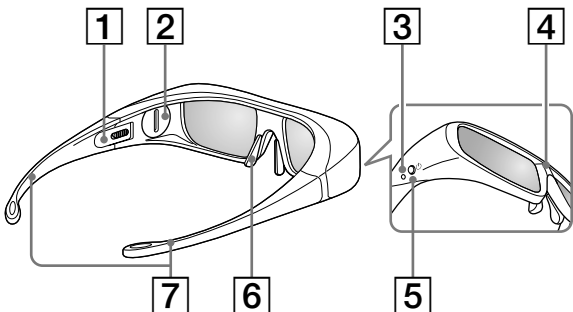
Safety Precautions

- You should only use this product for watching 3D video images on a compatible Sony television.
- Some people may experience discomfort (such as eye strain, fatigue, or nausea) when using this product. Sony recommends that all viewers take regular breaks while watching 3D video images or playing 3D video games. The length and frequency of necessary breaks will vary from person to person. You must decide what works best. If you experience any discomfort, you should stop using this product and watching the 3D video images until the discomfort ends; consult a doctor if you believe necessary. You should also review (i) the instruction manual of your television, as well as any other device or media used with your television and (ii) our website (<http://www.sony-europe.com/myproduct>) for the latest information. The vision of young children (especially those under six years old) is still under development. Consult your doctor (such as a pediatrician or eye doctor) before allowing young children to watch 3D video images or play 3D video games. Adults should supervise young children to ensure they follow the recommendations listed above.
- Do not drop or modify these 3D Glasses.
- If these glasses are broken, keep broken pieces away from your mouth or eyes.
- Keep children away when replacing the battery or opening the battery cover. If a child swallows the battery or battery cover, consult a doctor immediately.
- Do not dispose of the batteries used in 3D Glasses in a fire.
- When replacing the battery, insert it using the correct +/- orientation.
- Use only the specified battery for this product: Lithium coin cell battery, CR2032.
- Be careful not to pinch your fingers in hinges when bending the temple frames.

Maintenance of your Glasses

- Wipe the Glasses gently with a soft cloth.
- Stubborn stains may be removed with a cloth slightly moistened with a solution of mild soap and warm water.
- If using a chemically pretreated cloth, be sure to follow the instructions provided on the package.
- Never use strong solvents such as a thinner, alcohol or benzene for cleaning.

Parts and Components



3D Glasses (1)

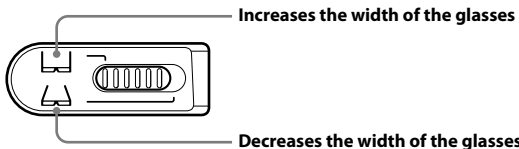


Pouch (1)

1 Slide Switch

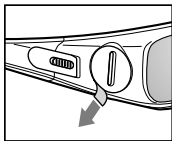
Set the switch for a comfortable fit.

Set both the switches on either side for a comfortable fit. Close the temple frames slightly inwards to set the switch.



2 Battery Cover

Detaching the cover when replacing the battery.



Before use: Remove the battery's insulating sheet before using the product for the first time.

3 LED indicator

Flashes one time every 3 seconds: Power on

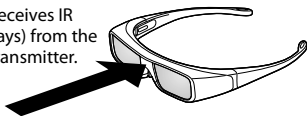
Flashes three times every 3 seconds: Low battery: Battery capacity is almost running out.

Flashes three times: Power off

4 IR Sensor

Receiving signals from the 3D Sync Transmitter.

This part receives IR (infrared rays) from the 3D Sync Transmitter.



IR's entry angle differs according to distance or usage environment.

Note

Please keep the IR Sensor clean.

5 Power Button

Power on: Press once

Power off: Hold power button down for 2 seconds

* Auto power off: More than 5 minutes without IR signal

6 Nose pad

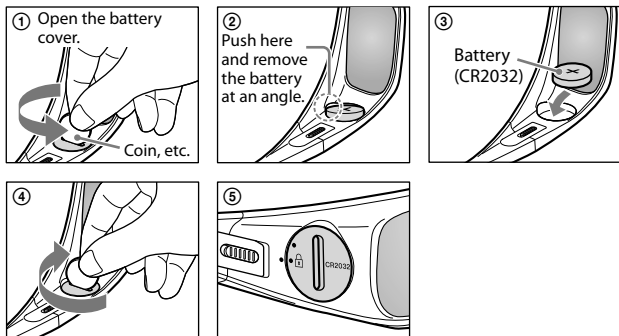
Adjust the nose pad for a comfortable fit.

7 Temple frames

You can bend (adjust) the temple frames for a comfortable fit.

Replacing the battery

If the LED indicates low battery power, replace the battery. Use a CR2032 battery.



Note

When opening or closing the battery cover, make sure the coin, etc., is properly inserted in the groove of the battery cover.

Troubleshooting

In the event of a problem, refer to the TV's instruction manual.

Aperçu du produit

Vous pouvez profiter de programmes vidéo en 3D.

Pour découvrir comment profiter des images 3D ou effectuer les réglages, reportez-vous au mode d'emploi du téléviseur.

Spécifications

Poids	77 g (pile comprise)
Type de pile	CR2032/3 V
Durée de vie de la pile	Jusqu'à 100 heures d'autonomie L'autonomie varie selon le mode d'utilisation, les conditions ambiantes (température) et la(les) marque(s) des piles.
Dimensions (approx.) (l × h × p)	179 × 40 × 183 mm

Le fabricant de ce produit est Sony Corporation, 1-7-1 Konan Minato-ku Tokyo, 108-0075 Japon. Le représentant autorisé pour les questions de compatibilité électromagnétique (EMC) et la sécurité des produits est Sony Deutschland GmbH, Hedelfinger Strasse 61, 70327 Stuttgart, Allemagne. Pour toute question relative au SAV ou à la garantie, merci de bien vouloir vous référer aux coordonnées contenues dans les documents relatifs au SAV ou la garantie.



Elimination des piles et accumulateurs usagés (Applicable dans les pays de l'Union Européenne et aux autres pays européens disposant de systèmes de collecte sélective)

Ce symbole, apposé sur les piles et accumulateurs ou sur les emballages, indique que les piles et accumulateurs fournis avec ce produit ne doivent pas être traités comme de simples déchets ménagers. Sur certains types de piles, ce symbole apparaît parfois combiné avec un symbole chimique. Les symboles pour le mercure (Hg) ou le plomb (Pb) sont rajoutés lorsque ces piles contiennent plus de 0,0005% de mercure ou 0,004% de plomb. En vous assurant que ces piles et accumulateurs sont mis au rebut de façon appropriée, vous participez activement à la prévention des conséquences négatives que leur mauvais traitement pourrait provoquer sur l'environnement et sur la santé humaine. Le recyclage des matériaux contribue par ailleurs à la préservation des ressources naturelles. Pour les produits qui pour des raisons de sécurité, de performance ou d'intégrité de données nécessitent une connexion permanente à une pile ou à un accumulateur, il conviendra de vous rapprocher d'un service technique qualifié pour effectuer son remplacement. En rapportant votre appareil électrique en fin de vie à un point de collecte approprié vous vous assurez que la pile ou l'accumulateur incorporée sera traitée correctement. Pour tous les autres cas de figure et afin d'enlever les piles ou accumulateurs en toute sécurité de votre appareil, reportez-vous au manuel d'utilisation. Rapportez les piles ou accumulateurs usagés au point de collecte approprié pour le recyclage. Pour toute information complémentaire au sujet du recyclage de ce produit ou des piles et accumulateurs, vous pouvez contacter votre municipalité, votre déchetterie locale ou le point de vente où vous avez acheté ce produit.

FR

Elimination des lunettes 3D



Traitement des appareils électriques et électroniques en fin de vie (Applicable dans les pays de l'Union Européenne et aux autres pays européens disposant de systèmes de collecte sélective)

Ce symbole, apposé sur le produit ou sur son emballage, indique que ce produit ne doit pas être traité avec les déchets ménagers. Il doit être remis à un point de collecte approprié pour le recyclage des équipements électriques et électroniques. En s'assurant que ce produit est bien mis au rebut de manière appropriée, vous aiderez à prévenir les conséquences négatives potentielles pour l'environnement et la santé humaine. Le recyclage des matériaux aidera à préserver les ressources naturelles. Pour des informations détaillées sur le recyclage de ce produit, veuillez contacter le service municipal local, le service chargé du traitement des déchets ménagers ou le magasin où vous avez acheté le produit.

Avertissement

Commencez par lire ces consignes de sécurité afin de préserver votre sécurité personnelle et d'éviter les dégâts aux biens.

Précautions d'utilisation

- Les Lunettes 3D sont activées par la réception de rayons infrarouges provenant de l'émetteur de synchronisation 3D.
Un mauvais fonctionnement est possible dans les cas suivants :
 - Si les Lunettes 3D ne se trouvent pas en face de l'émetteur de synchronisation 3D
 - Si des objets entravent la diffusion des signaux entre les Lunettes 3D et l'émetteur de synchronisation 3D
 - Leurs performances peuvent être altérées par la présence, à proximité, d'autres appareils de communication à infrarouge ou de luminaires, appareils de chauffage, etc.
- Placez-vous bien face au téléviseur lorsque vous regardez la télévision avec les Lunettes 3D.
- L'effet 3D n'est plus fidèlement reproduit et des variations chromatiques sont perceptibles si vous vous couchez ou si vous penchez la tête.
- Pour préserver l'environnement, mettez les piles au rebut en respectant la législation et les règlements municipaux en vigueur.

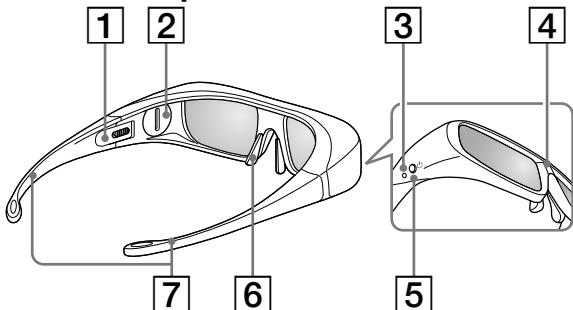
Consignes de sécurité

- Vous ne devez utiliser ce produit que pour regarder des images vidéo 3D sur un téléviseur Sony compatible.
- Certaines personnes peuvent ressentir une gêne (mal aux yeux, fatigue ou nausée, par exemple) lorsqu'elles utilisent ce produit. Sony conseille à tous les spectateurs de marquer des pauses régulières lorsqu'ils regardent des images vidéo 3D ou lorsqu'ils jouent à des jeux vidéo 3D. La durée et la fréquence de ces pauses indispensables varient selon les individus. Vous devez déterminer ce qui vous convient le mieux. Si vous éprouvez la moindre gêne, vous devez cesser d'utiliser ce produit et arrêter de regarder des images vidéo 3D jusqu'à ce qu'elle ait disparu. Consultez un médecin si vous le jugez nécessaire. Vous devez aussi consulter (i) le mode d'emploi de votre téléviseur et de tout autre appareil ou support utilisé avec celui-ci, ainsi que (ii) notre site Web (<http://www.sony-europe.com/myproduct>) pour obtenir les informations les plus récentes à ce sujet. La vision des jeunes enfants (tout particulièrement de ceux de moins de six ans) est toujours en cours de développement. Consultez votre médecin (tel qu'un pédiatre ou un ophtalmologue) avant de laisser de jeunes enfants regarder des images vidéo 3D ou jouer à des jeux vidéo 3D. Les adultes doivent surveiller les jeunes enfants pour s'assurer qu'ils respectent les recommandations ci-dessus.
- Ne laissez pas tomber ou ne modifiez pas ces Lunettes 3D.
- Si ces lunettes sont cassées, éloignez les débris de la bouche ou des yeux.
- Laissez les enfants à l'écart lorsque vous remplacez la pile ou ouvrez son couvercle. Si un enfant avale la pile ou son couvercle, consultez immédiatement un médecin.
- Ne jetez pas au feu les piles des Lunettes 3D.
- Lorsque vous remplacez la pile, insérez-la en respectant l'orientation +/- correcte.
- Utilisez exclusivement la pile spécifiée pour ce produit : pile bouton au lithium, CR2032.
- Veillez à ne pas vous pincer les doigts dans les charnières lorsque vous pliez les branches.

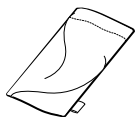
Entretien de vos lunettes

- Nettoyez délicatement les lunettes avec un chiffon doux.
- Les taches tenaces doivent être éliminées avec un chiffon légèrement imbibé d'une solution d'eau chaude et de savon doux.
- Si vous utilisez une lingette prétraitée avec un produit chimique, veillez à bien suivre les instructions qui figurent sur son emballage.
- Pour le nettoyage, n'utilisez jamais des solvants puissants comme du diluant, de l'alcool ou de la benzine.

Pièces et composants



Lunettes 3D (1)

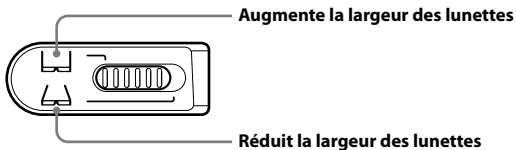


Housse (1)

1 Commutateur à glissière

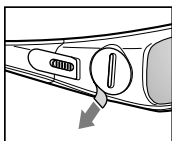
Réglez le commutateur pour un port confortable.

Réglez les commutateurs de part et d'autre pour un port confortable. Rabattez légèrement les branches vers l'intérieur pour régler le commutateur.



2 Couvercle de la pile

Détachez le couvercle pour remplacer la pile.



Avant utilisation : Retirez la feuille de protection de la pile avant d'utiliser le produit pour la première fois.

3 Voyant DEL

Clignote une fois toutes les 3 secondes : sous tension

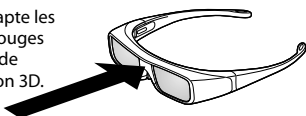
Clignote trois fois toutes les 3 secondes : pile faible : la batterie est presque à plat.

Clignote trois fois : hors tension

4 Capteur d'infrarouge

Réception des signaux de l'émetteur de synchronisation 3D.

Cette partie capte les signaux infrarouges de l'émetteur de synchronisation 3D.



L'angle de pénétration des infrarouges varie selon la distance ou l'environnement d'utilisation.

Remarque

Maintenez le capteur d'infrarouge propre.

5 Touche marche/arrêt

Mise sous tension : appuyez une fois

Mise hors tension : maintenez la touche marche/arrêt enfoncée pendant 2 secondes

* Extinction automatique : absence de signal infrarouge pendant plus de 5 minutes

6 Plaquette

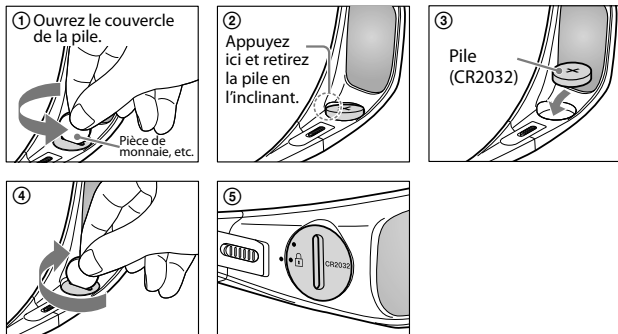
Réglez la plaquette pour un port confortable.

7 Branches

Vous pouvez plier (régler) les branches pour un port confortable.

Remplacement de la pile

Si le témoin DEL indique que la pile est faible, remplacez-la. Utilisez une pile CR2032.



Remarque

Lorsque vous ouvrez ou fermez le couvercle de la pile, veillez à insérer correctement la pièce de monnaie, par exemple, dans la rainure du couvercle.

Dépannage

En cas de problème, reportez-vous au mode d'emploi du téléviseur.

Descripción general del producto

Ya puede disfrutar de los programas de vídeo en 3D.

Si desea obtener más información acerca de la visualización en 3D o de la realización de ajustes, consulte el manual de instrucciones del televisor.

Especificaciones

Peso	77 g (pila incluida)
Tipo de pila	CR2032/3 V
Duración de la pila	Hasta 100 horas de duración de la batería La vida útil real de la batería variará en función de los patrones de uso, las condiciones medioambientales (temperatura) y la(s) marca(s) de las pilas.
Dimensiones (Aprox.) (an x al x prf)	179 x 40 x 183 mm

El fabricante de este producto es Sony Corporation, 1-7-1 Konan Minato-ku Tokyo, 108-0075 Japón. El representante autorizado para EMC y seguridad en el producto es Sony Deutschland GmbH, Hedelfinger Strasse 61, 70327 Stuttgart, Alemania. Para cualquier asunto relacionado con servicio o garantía por favor diríjase a la dirección indicada en los documentos de servicio o garantía adjuntados con el producto.



Tratamiento de las baterías al final de su vida útil (aplicable en la Unión Europea y en países europeos con sistemas de recogida selectiva de residuos)

Este símbolo en la batería o en el embalaje indica que la batería proporcionada con este producto no puede ser tratada como un residuo doméstico normal. En algunas baterías este símbolo puede utilizarse en combinación con el símbolo químico. El símbolo químico del mercurio (Hg) o del plomo (Pb) se añadirá si la batería contiene más del 0,0005% de mercurio o del 0,004% de plomo. Al asegurarse de que estas baterías se desechan correctamente, Ud. ayuda a prevenir las consecuencias negativas para el medio ambiente y la salud humana que podrían derivarse de la incorrecta manipulación en el momento de deshacerse de la batería. El reciclaje de materiales ayuda a conservar los recursos naturales. En el caso de productos que por razones de seguridad, rendimiento o mantenimiento de datos, sea necesaria una conexión permanente con la batería incorporada, esta batería solo deberá ser reemplazada por personal técnico cualificado para ello. Para asegurarse de que la batería será tratada correctamente, entregue el producto al final de su vida útil en un punto de recogida para el reciclado de aparatos eléctricos y electrónicos. Para las demás baterías, vea la sección donde se indica cómo quitar la batería del producto de forma segura. Deposite la batería en el correspondiente punto de recogida para el reciclado. Para recibir información detallada sobre el reciclaje de este producto o de la batería, póngase en contacto con el ayuntamiento, el punto de recogida más cercano o el establecimiento donde ha adquirido el producto.

ES

Tratamiento de las Gafas 3D al final de su vida útil



Tratamiento de los equipos eléctricos y electrónicos al final de su vida útil (aplicable en la Unión Europea y en países europeos con sistemas de recogida selectiva de residuos)

Este símbolo en el equipo o el embalaje indica que el presente producto no puede ser tratado como residuo doméstico normal, sino que debe entregarse en el correspondiente punto de recogida de equipos eléctricos y electrónicos. Al asegurarse de que este producto sea desechado correctamente, Ud. ayuda a prevenir las consecuencias negativas para el medio ambiente y la salud humana que podrían derivarse de la incorrecta manipulación en el momento de deshacerse de este producto. El reciclaje de materiales ayuda a conservar los recursos naturales. Para recibir información detallada sobre el reciclaje de este producto, póngase en contacto con su ayuntamiento, el punto de recogida más cercano o el establecimiento donde ha adquirido el producto.

Precaución

Lea estas instrucciones de seguridad para garantizar su seguridad personal y evitar daños materiales.

Precauciones de utilización

- Las Gafas 3D funcionan mediante la recepción de rayos infrarrojos emitidos desde el Transmisor síncrono 3D.
Es posible que no funcionen correctamente si:
 - Las Gafas 3D no están orientadas hacia el Transmisor síncrono 3D.
 - Hay objetos que se interpongan entre las Gafas 3D y el Transmisor síncrono 3D.
 - Si el transmisor y las gafas tuvieran cerca otros dispositivos de comunicaciones por infrarrojos o equipos de iluminación, equipos de calefacción residencial o similares, los primeros podrían ver afectado su rendimiento.
- Vea la televisión con las Gafas 3D puestas, mire directamente hacia el televisor.
- El efecto 3D no es adecuado y el color de la pantalla se verá desplazado al tumbarse o inclinar la cabeza.
- Para conservar el medio ambiente, deseche las pilas usadas según sus leyes o regulaciones locales.

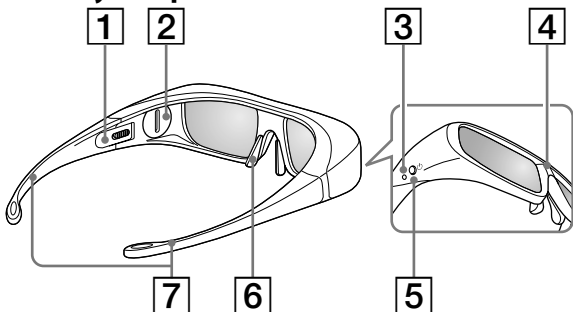
Precauciones de seguridad

- Debería utilizar este producto únicamente para ver imágenes de vídeo en 3D en un televisor de Sony compatible.
- Es posible que algunas personas sufran molestias (como vista cansada, fatiga o náuseas) al utilizar este producto. Sony recomienda que todos los espectadores descansen regularmente durante la visualización de imágenes de vídeo en 3D o cuando jueguen a videojuegos en 3D. La duración y la frecuencia de los descansos necesarios varían en función de la persona. Decidir qué es mejor le corresponde a usted. Si nota cualquier molestia, debería dejar de utilizar este producto y de visualizar las imágenes de vídeo en 3D hasta que desaparezcan dichas molestias; consulte con un médico si lo considera necesario. Asimismo, debería volver a consultar (i) el manual de instrucciones del televisor, así como de cualquier otro dispositivo o soporte que utilice con el televisor y (ii) nuestro sitio web (<http://www.sony-europe.com/myproduct>) para obtener la información más reciente. La visión de los niños pequeños (sobre todo los menores de seis años) aún se está desarrollando. Consulte a su médico (como, por ejemplo, un pediatra o un oftalmólogo) antes de permitir que los niños pequeños vean imágenes de vídeo en 3D o jueguen a videojuegos en 3D. Los adultos deberían supervisar a los niños pequeños para asegurarse de que siguen las recomendaciones mencionadas anteriormente.
- No deje caer ni modifique estas Gafas 3D.
- Si estas gafas se rompieran, aleje las piezas rotas de la boca y de los ojos.
- Mantenga a los niños alejados cuando sustituya la pila o abra la tapa del compartimiento de la pila. Si un niño ingiriese la pila o la tapa del compartimiento de la pila, debe acudir al médico inmediatamente.
- No arroje las pilas usadas de las Gafas 3D al fuego.
- Cuando sustituya la pila, insértela en la dirección +/- correcta.
- Utilice únicamente la pila especificada para este producto: pila de botón de litio, CR2032.
- Cuando doble las patillas de la montura, tenga cuidado de no pillarse los dedos en las bisagras.

Mantenimiento de las Gafas

- Limpie las Gafas delicadamente con un paño suave.
- Las manchas rebeldes deben eliminarse con un paño ligeramente humedecido con una solución de jabón neutro y agua tibia.
- Si utiliza un paño previamente tratado con productos químicos, asegúrese de seguir las instrucciones suministradas en el paquete.
- Nunca utilice disolventes concentrados, como diluyente, alcohol o bencina para limpiarlas.

Piezas y componentes



Gafas 3D (1)

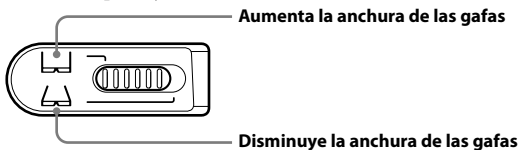


Funda (1)

1 Selector deslizante

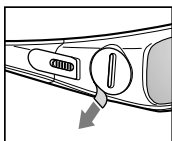
Ajuste el selector para un encaje cómodo.

Ajuste los dos selectores situados a ambos lados de la montura para un encaje cómodo. Cierre ligeramente hacia adentro las patillas de la montura para ajustar el selector.



2 Tapa del compartimiento de la pila

Extracción de la tapa durante la sustitución de la pila.



Antes de utilizarlas: retire la lámina aislante protectora de la pila antes de utilizar el producto por primera vez.

3 Indicador LED

Parpadea una vez cada 3 segundos: encendido

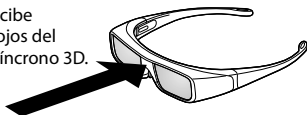
Parpadea tres veces cada 3 segundos: poca batería: la pila está prácticamente agotada

Parpadea tres veces: apagado

4 Sensor de infrarrojos

Recepción de señales desde el Transmisor síncrono 3D.

Esta parte recibe rayos infrarrojos del Transmisor síncrono 3D.



El ángulo de entrada de los rayos infrarrojos difiere en función de la distancia o del entorno de uso.

Nota

Mantenga limpio el sensor de rayos infrarrojos.

5 Botón de encendido

Encendido: púlselo una vez

Apagado: mantenga pulsado el botón de encendido durante 2 segundos

*Apagado automático: más de 5 minutos sin una señal de rayos infrarrojos

6 Almohadilla nasal

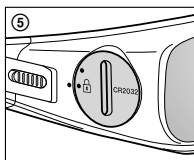
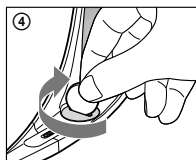
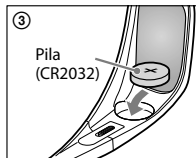
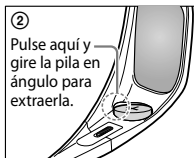
Ajuste la almohadilla nasal para un encaje cómodo.

7 Patillas de la montura

Puede doblar (ajustar) las patillas de la montura para un encaje cómodo.

Sustitución de la pila

Si el indicador LED muestra que la pila se está agotando, sustitúyala. Utilice una pila CR2032.



Nota

Al abrir o cerrar la tapa del compartimiento de la pila, asegúrese de que la moneda o similar se ha insertado correctamente en la ranura de dicha tapa.

Solución de problemas

En el caso de que se produzca cualquier problema, consulte el manual de instrucciones del televisor.

Produktübersicht

Sie können nun Videoaufnahmen in 3D anschauen.

Weitere Informationen zur 3D-Wiedergabe und zum Vornehmen von Einstellungen finden Sie in der Bedienungsanleitung zum Fernsehgerät.

Technische Daten

Gewicht	77 g (einschließlich Batterie)
Batterietyp	CR2032, 3 V
Batterielebensdauer	Bis zu 100 Stunden Batterielebensdauer Die Lebensdauer der Batterie hängt von den Nutzungs- und Umgebungsbedingungen (Temperatur) und von der Batteriemarke(n) ab.
Abmessungen (ca.) (B × H × T)	179 × 40 × 183 mm

Der Hersteller dieses Produktes ist Sony Corporation, 1-7-1 Konan Minato-ku Tokio, 108-0075 Japan. Bevollmächtigter für EMV und Produktsicherheit ist Sony Deutschland GmbH, Hedelfinger Strasse 61, 70327 Stuttgart, Deutschland. Für Kundendienst- oder Garantieangelegenheiten wenden Sie sich bitte an die in Kundendienst- oder Garantiedokumenten genannten Adressen.

Entsorgungshinweis: Bitte werfen Sie nur entladene Batterien in die Sammelboxen beim Handel oder den Kommunen. Entladen sind Batterien in der Regel dann, wenn das Gerät abshaltet und signalisiert „Batterie leer“ oder nach längerer Gebrauchsdauer der Batterien „nicht mehr einwandfrei funktioniert“. Um sicherzugehen, kleben Sie die Batteriepole z.B. mit einem Klebestreifen ab oder geben Sie die Batterien einzeln in einen Plastikbeutel.



Entsorgung von gebrauchten Batterien und Akkus (anzuwenden in den Ländern der Europäischen Union und anderen europäischen Ländern mit einem separaten Sammelsystem für diese Produkte)

Das Symbol auf der Batterie/dem Akku oder der Verpackung weist darauf hin, dass diese nicht als normaler Haushaltsabfall zu behandeln sind. Ein zusätzliches chemisches Symbol Pb (Blei) oder Hg (Quecksilber) unter der durchgestrichenen Mülltonne bedeutet, dass die Batterie/der Akku einen Anteil von mehr als 0,0005% Quecksilber oder 0,004% Blei enthält. Durch Ihren Beitrag zum korrekten Entsorgen dieser Batterien/Akkus schützen Sie die Umwelt und die Gesundheit Ihrer Mitmenschen. Umwelt und Gesundheit werden durch falsches Entsorgen gefährdet. Materialrecycling hilft, den Verbrauch von Rohstoffen zu verringern. Bei Produkten, die auf Grund ihrer Sicherheit, der Funktionalität oder als Sicherung vor Datenverlust eine ständige Verbindung zur eingebauten Batterie benötigen, sollte die Batterie nur durch qualifiziertes Servicepersonal ausgetauscht werden. Um sicherzustellen, dass die Batterie korrekt entsorgt wird, geben Sie das Produkt zwecks Entsorgung an einer Annahmestelle für das Recycling von elektrischen und elektronischen Geräten ab. Für alle anderen Batterien entnehmen Sie die Batterie bitte entsprechend dem Kapitel über die sichere Entfernung der Batterie. Geben Sie die Batterie an einer Annahmestelle für das Recycling von Batterien/Akkus ab. Weitere Informationen über das Recycling dieses Produkts oder der Batterie erhalten Sie von Ihrer Gemeinde, den kommunalen Entsorgungsbetrieben oder dem Geschäft, in dem Sie das Produkt gekauft haben.

DE

Entsorgung der 3D Brille



Entsorgung von gebrauchten elektrischen und elektronischen Geräten (anzuwenden in den Ländern der Europäischen Union und anderen europäischen Ländern mit einem separaten Sammelsystem für diese Geräte)

Das Symbol auf dem Produkt oder seiner Verpackung weist darauf hin, dass dieses Produkt nicht als normaler Haushaltsabfall zu behandeln ist, sondern an einer Annahmestelle für das Recycling von elektrischen und elektronischen Geräten abgegeben werden muss. Durch Ihren Beitrag zum korrekten Entsorgen dieses Produkts schützen Sie die Umwelt und die Gesundheit Ihrer Mitmenschen. Umwelt und Gesundheit werden durch falsches Entsorgen gefährdet. Materialrecycling hilft, den Verbrauch von Rohstoffen zu verringern. Weitere Informationen zum Recycling dieses Produkts erhalten Sie bei Ihrer Gemeindeverwaltung, den kommunalen Entsorgungsbetrieben oder dem Geschäft, in dem Sie das Produkt gekauft haben.

Vorsicht

Bitte beachten Sie die folgenden Sicherheitshinweise, um Verletzungen oder Sachschäden zu vermeiden.

Sicherheitsmaßnahmen

- Die 3D Brille empfängt Infrarotstrahlen vom 3D Synchronsender.
In folgenden Fällen erfolgt der Betrieb möglicherweise nicht einwandfrei:
 - Die 3D Brille ist nicht auf den 3D Synchronsender gerichtet.
 - Zwischen der 3D Brille und dem 3D Synchronsender befinden sich Hindernisse.
 - Wenn in der Nähe andere Infrarot-Kommunikationsgeräte oder Beleuchtungsanlagen, Beheizungsanlagen usw. verwendet werden, kann ihre Funktionsfähigkeit beeinträchtigt werden.
- Wenden Sie beim Fernsehen mit der 3D Brille das Gesicht direkt dem Fernsehgerät zu.
- Der 3D-Effekt ist nicht einwandfrei und die Bildschirmfarben stimmen nicht, wenn Sie sich mit der 3D Brille hinlegen oder den Kopf anlehnen.
- Entsorgen Sie gebrauchte Batterien zum Schutz der Umwelt gemäß den örtlichen Bestimmungen und Vorschriften.

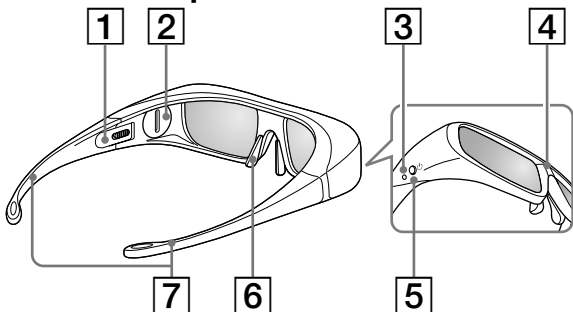
Sicherheitshinweise

- Sie sollten dieses Produkt nur zur Wiedergabe von 3D-Videobildern auf einem kompatiblen Sony-Fernsehgerät verwenden.
- Beim Verwenden dieses Produkts verspüren manche Menschen Unwohlsein (Überlastung der Augen, Müdigkeit oder Übelkeit). Sony empfiehlt allen Nutzern, beim Anschauen von 3D-Videobildern oder bei 3D-Videospielen regelmäßige Pausen einzulegen. Wie lange und oft eine Pause nötig ist, ist von Person zu Person verschieden. Entscheiden Sie selbst, was das Beste ist. Sollten irgendwelche Beschwerden auftreten, dürfen Sie dieses Produkt nicht weiterverwenden und keine 3D-Videobilder mehr schauen, bis das Unwohlsein vorüber ist. Konsultieren Sie gegebenenfalls einen Arzt. Schlagen Sie auch (i) in der Bedienungsanleitung zum Fernsehgerät oder einem anderen Gerät oder Medium nach, das Sie zusammen mit dem Fernsehgerät verwenden, und rufen Sie (ii) unsere Website (<http://www.sony-europe.com/myproduct>) auf, wo Sie die neuesten Informationen finden. Das Sehvermögen von Kindern (vor allem kleinerer Kinder, die noch keine sechs Jahre alt sind) befindet sich noch in der Entwicklung. Konsultieren Sie Ihren Arzt (beispielsweise einen Kinder- oder Augenarzt), bevor Sie kleine Kinder 3D-Videobilder anschauen oder 3D-Videospiele spielen lassen. Erwachsene sollten kleine Kinder beaufsichtigen und darauf achten, dass sie die oben aufgeführten Empfehlungen befolgen.
- Lassen Sie die 3D Brille nicht fallen und nehmen Sie keine Veränderungen daran vor.
- Wenn ein Brillenglas springt, achten Sie darauf, sich durch die Bruchstücke keine Verletzungen an Mund oder Augen zuzuziehen.
- Halten Sie Kinder beim Austauschen der Batterie oder Öffnen des Batteriefachdeckels fern. Wenn ein Kind die Batterie oder den Batteriefachdeckel verschlucken sollte, wenden Sie sich umgehend an einen Arzt.
- Entsorgen Sie die Batterie der 3D Brille nicht durch Verbrennen.
- Wenn Sie die Batterie austauschen, setzen Sie die neue Batterie polaritätsrichtig (+/-) ein.
- Verwenden Sie für dieses Produkt nur eine Batterie des angegebenen Typs: Lithium-Knopfzelle, CR2032.
- Achten Sie darauf, sich beim Einklappen der Brillenbügel nicht die Finger in den Scharnieren einzuklemmen.

Pflege der Brille

- Reinigen Sie die Brille vorsichtig mit einem weichen Tuch.
- Hartnäckige Verschmutzungen können Sie mit einem Tuch entfernen, das Sie leicht mit einer Lösung aus milder Seife und warmem Wasser angefeuchtet haben.
- Bei einem chemisch imprägnierten Tuch befolgen Sie bitte unbedingt die Anweisungen auf der Verpackung.
- Verwenden Sie zum Reinigen auf keinen Fall Lösungsmittel wie Verdünner, Alkohol oder Benzin.

Teile und Komponenten



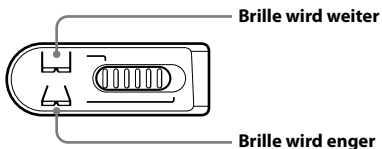
3D Brille (1)



Beutel (1)

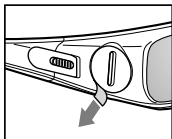
1 Schiebeschalter

Damit können Sie einen bequemen Sitz der Brille einstellen. Stellen Sie die Schalter auf beiden Seiten ein, damit die Brille bequem sitzt. Zum Einstellen der Schalter klappen Sie die Brillenbügel leicht nach innen.



2 Batteriefachdeckel

Nehmen Sie den Deckel zum Austauschen der Batterie ab.



Vor Inbetriebnahme: Entfernen Sie das Isolierblatt für die Batterie, bevor Sie das Produkt zum ersten Mal verwenden.

3 LED-Anzeige

Blinkt alle 3 Sekunden einmal: Eingeschaltet

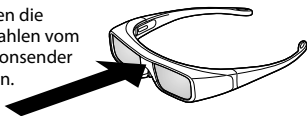
Blinkt alle 3 Sekunden dreimal: Batterie schwach - Batterieladung ist beinahe erschöpft.

Blinkt dreimal: Brille wird ausgeschaltet.

4 Infrarotsensor

Zum Empfangen von Signalen vom 3D Synchronsender.

Hier werden die Infrarotstrahlen vom 3D Synchronsender empfangen.



Der Infrarot-Eintrittswinkel variiert je nach Abstand oder Nutzungsumgebung.

Hinweis

Bitte halten Sie den Infrarotsensor sauber.

5 Ein-/Ausschalttaste

Einschalten: Drücken Sie die Taste einmal.

Ausschalten: Halten Sie die Ein-/Ausschalttaste 2 Sekunden lang gedrückt.

*Ausschaltautomatik: nach mehr als 5 Minuten ohne Infrarotsignal

6 Nasenpad

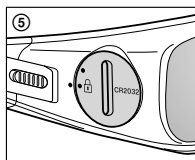
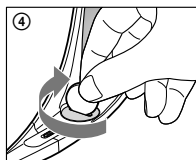
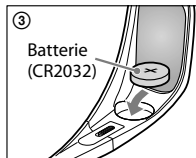
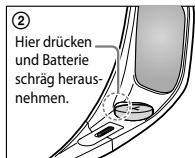
Stellen Sie die Nasenpads so ein, dass die Brille bequem sitzt.

7 Bügelenden

Die Bügelenden lassen sich biegen und auf einen bequemen Sitz einstellen.

Austauschen der Batterie

Wenn die LED eine schwache Batterie anzeigt, tauschen Sie die Batterie aus.
Verwenden Sie eine CR2032-Batterie.



Hinweis

Achten Sie beim Öffnen und Schließen des Batteriefachdeckels darauf, dass die Münze o. Ä. richtig in die Kerbe am Batteriefachdeckel eingesetzt ist.

Störungsbehebung

Sollte ein Problem auftreten, schlagen Sie bitte in der Bedienungsanleitung zum Fernsehgerät nach.

Productoverzicht

Met dit toestel kunt u genieten van beelden in 3D.

Raadpleeg de gebruiksaanwijzing van de tv voor meer informatie over het bekijken van 3D-beelden.

Specificaties

Gewicht	77 g (inclusief batterij)
Type batterij	CR2032/3V
Levensduur van de batterij	De batterij kan tot 100 uren worden gebruikt De levensduur van de batterij kan variëren afhankelijk van gebruikspatronen, omgevingsomstandigheden (temperatuur) en het merk van de batterij.
Afmetingen (ong.) (b × h × d)	179 × 40 × 183 mm

De fabrikant van dit product is Sony Corporation, 1-7-1 Konan Minato-ku Tokyo, 108-0075 Japan. De geautoriseerde vertegenwoordiging voor EMC en product veiligheid is Sony Deutschland GmbH, Hedelfinger Strasse 61, 70327 Stuttgart, Duitsland. Voor service- of garantie zaken verwijzen wij u graag naar de adressen in de afzonderlijke service/garantie documenten.



Verwijdering van oude batterijen (in de Europese Unie en andere Europese landen met afzonderlijke inzamelingsystemen)

Dit symbool op de batterij of verpakking wijst erop dat de meegeleverde batterij van dit product niet als huishoudelijk afval behandeld mag worden. Op sommige batterijen kan dit symbool voorkomen in combinatie met een chemisch symbool. De chemische symbolen voor kwik (Hg) of lood (Pb) worden toegevoegd als de batterij meer dan 0,0005 % kwik of 0,004 % lood bevat. Door deze batterijen op juiste wijze af te voeren, voorkomt u voor mens en milieu negatieve gevolgen die zich zouden kunnen voordoen in geval van verkeerde afvalbehandeling. Het recyclen van materialen draagt bij tot het vrijwaren van natuurlijke bronnen. In het geval dat de producten om redenen van veiligheid, prestaties dan wel in verband met data-integriteit een permanente verbinding met batterij vereisen, dient deze batterij enkel door gekwalificeerd servicepersoneel vervangen te worden. Om ervoor te zorgen dat de batterij op een juiste wijze zal worden behandeld, dient het product aan het eind van zijn levenscyclus overhandigd te worden aan het desbetreffende inzamelingspunt voor de recyclage van elektrisch en elektronisch materiaal. Voor alle andere batterijen verwijzen we u naar het gedeelte over hoe de batterij veilig uit het product te verwijderen. Overhandig de batterij bij het desbetreffende inzamelingspunt voor de recyclage van batterijen. Voor meer details in verband met het recyclen van dit product of batterij, neemt u contact op met de gemeentelijke instanties, het bedrijf of de dienst belast met de verwijdering van huishoudafval of de winkel waar u het product hebt gekocht.

NL

Verwijdering van de 3D Bril



Verwijdering van oude elektrische en elektronische apparaten (toepasbaar in de Europese Unie en andere Europese landen met gescheiden afvalsystemen)

Het symbool op het product of op de verpakking wijst erop dat dit product niet als huishoudelijk afval mag worden behandeld. Het moet echter naar een plaats worden gebracht waar elektrische en elektronische apparatuur wordt gerecycled. Als u ervoor zorgt dat dit product op de correcte manier wordt verwerkt, voorkomt u voor mens en milieu negatieve gevolgen die zich zouden kunnen voordoen in geval van verkeerde afvalbehandeling. De recycling van materialen draagt bij tot het vrijwaren van natuurlijke bronnen. Voor meer details in verband met het recyclen van dit product, neemt u contact op met de gemeentelijke instanties, het bedrijf of de dienst belast met de verwijdering van huishoudafval of de winkel waar u het product hebt gekocht.

Opgelet

Lees deze veiligheidsinstructies om uw persoonlijke veiligheid te waarborgen en schade aan eigendommen te voorkomen.

Voorzorgsmaatregelen voor gebruik

- De 3D Bril ontvangt infraroodsignalen van de 3D Sync Zender. In de volgende gevallen kan de werking verstoord zijn:
 - De 3D Bril is niet gericht naar de 3D Sync Zender
 - Er bevinden zich obstakels tussen de 3D Bril en de 3D Sync Zender
 - Als er andere apparaten die werken via infraroodcommunicatie of lichtarmaturen, residentiële verwarmingstoestellen enz. in de buurt zijn, kunnen deze de werking van de bril verstoren.
- Bekijk de tv met de 3D Bril en zorg ervoor dat u recht naar de tv gericht bent.
- Als u neerligt of uw hoofd kantelt, is het 3D-effect niet optimaal en worden de kleuren niet goed weergegeven.
- Verwijder gebruikte batterijen in overeenstemming met de plaatselijke wetten of richtlijnen om het milieu te beschermen.

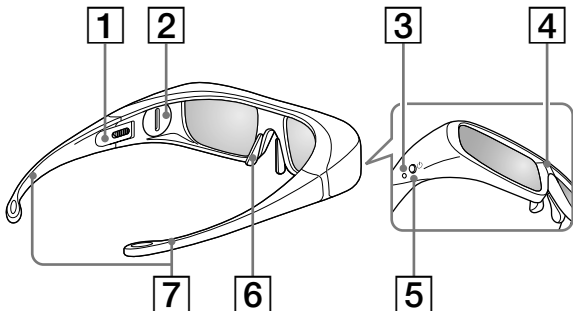
Veiligheidsmaatregelen

- U mag dit product alleen gebruiken voor het bekijken van 3D-beelden op een compatibele Sony-televisie.
- Sommige mensen kunnen ongemakken ervaren (bv. oogbelasting, vermoeidheid, misselijkheid) bij het gebruiken van dit product. Sony raadt alle gebruikers aan regelmatig rustpauzes in te lassen bij het bekijken van 3D-beelden of het spelen van 3D-games. De lengte en de frequentie van de nodige rustpauzes variëren van persoon tot persoon. U moet zelf beslissen wat voor u het best is. Als u ongemakken ervaart, dient u het gebruik van dit product en het bekijken van 3D-beelden stop te zetten tot het ongemak over is. Raadpleeg indien nodig een dokter. Raadpleeg eveneens (i) de gebruiksaanwijzing uw televisie of van andere apparaten of media die u gebruikt in combinatie met deze tv en (ii) onze website (<http://www.sony-europe.com/myproduct>) voor de recentste informatie. De ogen van jonge kinderen (vooral jonger dan zes jaar) zijn nog steeds in ontwikkeling. Raadpleeg een arts (bv. een kinderarts of oogarts) voor u jonge kinderen 3D-beelden laat bekijken of 3D-games laat spelen. Volwassen dienen ervoor te zorgen dat jonge kinderen de bovenstaande aanbevelingen opvolgen.
- Laat de 3D Bril niet vallen en pas deze niet aan.
- Als de brilglazen gebroken zijn, dient u de scherven uit de buurt van uw mond of ogen te houden.
- Houd kinderen uit de buurt bij het vervangen van de batterij of het openen van het batterijdeksel. Raadpleeg meteen een arts als een kind de batterij of het batterijdeksel per ongeluk inslikt.
- Gooi de batterijen die u hebt gebruikt voor de 3D Bril nooit in het vuur.
- Plaats bij het vervangen van de batterij de nieuwe batterij met de plus- en minpolen (+/-) in de juiste richting.
- Gebruik alleen de voor dit product aanbevolen batterij: lithium-knoopcelbatterij, CR2032.
- Let op dat uw vingers niet geklemd raken tussen de scharnieren tijdens het buigen van de veren.

Onderhoud van de Bril

- Reinig de Bril voorzichtig met een zachte doek.
- Hardnekkige vlekken kunnen worden verwijderd met een doek die licht is bevochtigd met een oplossing van een milde zeep en warm water.
- Als u een doekje gebruikt dat voorbehandeld is met een reinigingsmiddel, dient u de instructies op de verpakking te volgen.
- Gebruik nooit sterke oplosmiddelen zoals thinner, alcohol of wasbenzine om het toestel te reinigen.

Onderdelen en componenten



3D Bril (1)

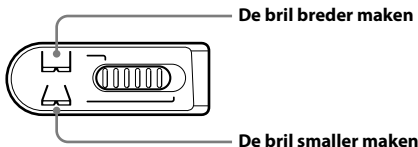


Draagtas (1)

1 Regelschakelaar

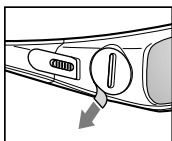
Stel de regelschakelaar aan beide kanten in zodat de Bril comfortabel past.

Buig de veren iets naar binnen om de regelschakelaar in te stellen.



2 Batterijdeksel

Maak het deksel los wanneer u de batterij vervangt.



Voor gebruik: verwijder het isolatievel van de batterij voor u het product voor het eerst gebruikt.

3 LED-aanduiding

Knippert één keer elke 3 seconden: ingeschakeld

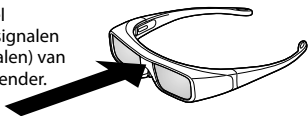
Knippert drie keer elke 3 seconden: lage batterijlading; de batterij is bijna leeg.

Knippert drie keer: uitgeschakeld

4 IR-sensor

Signalen ontvangen van de 3D Sync Zender.

Dit onderdeel ontvangt IR-signalen (infraroodstralen) van de 3D Sync Zender.



De IR-invalshoek varieert naargelang de afstand of gebruiksomgeving.

Opmerking

Zorg ervoor dat de IR-sensor altijd proper is.

5 Aan/uit-knop

Inschakelen: één keer drukken

Uitschakelen: houd de aan/uit-knop 2 seconden ingedrukt

*Automatisch uitschakelen: langer dan 5 minuten zonder IR-sigitaal

6 Neussteunen

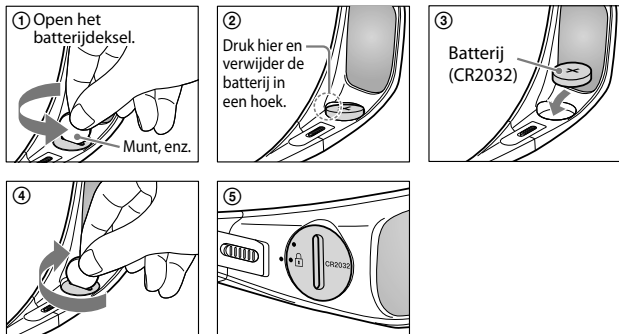
Regel de neussteunen voor een comfortabele pasvorm.

7 Veren

U kunt de veren buigen (bijregelen) voor een comfortabele pasvorm.

De batterij vervangen

Als de LED-aanduiding wijst op een lage batterijlading, dient u de batterij te vervangen. Gebruik hiervoor een CR2032-batterij.



Opmerking

Zorg er bij het openen of sluiten van het batterijdeksel voor dat het muntstuk enz. correct in de gleuf op het batterijdeksel is geplaatst.

Problemen oplossen

Raadpleeg bij problemen de gebruiksaanwijzing van de tv.

Panoramica del prodotto

È possibile guardare programmi video in 3D.

Per dettagli sulle modalità di visione 3D o per configurare le impostazioni, consultare il manuale di istruzioni del televisore.

Caratteristiche tecniche

Peso	77 g (pila inclusa)
Tipo di pila	CR2032/3 V
Durata della batteria	Fino a 100 ore di durata La durata della batteria varia a seconda del tipo di uso, delle condizioni ambientali (temperatura) e dei marchi.
Dimensioni approssimative (l × a × p):	179 × 40 × 183 mm

Il fabbricante di questo prodotto è Sony Corporation, 1-7-1 Konan Minato-ku Tokyo, 108-0075, Giappone. Il rappresentante autorizzato ai fini della Compatibilità Elettromagnetica e della sicurezza del prodotto è Sony Deutschland GmbH, Hedelfinger Strasse 61, 70327, Stoccarda Germania. Per qualsiasi problema relativo all'assistenza o alla garanzia, si prega di fare riferimento agli indirizzi indicati nei documenti di assistenza e garanzia forniti con il prodotto.



Trattamento delle pile esauste (applicabile in tutti i paesi dell'Unione Europea e in altri paesi Europei con sistema di raccolta differenziata)

Questo simbolo sul prodotto o sulla confezione indica che la pila non deve essere considerata un normale rifiuto domestico. Su alcuni tipi di pile questo simbolo potrebbe essere utilizzato in combinazione con un simbolo chimico. I simboli chimici del mercurio (Hg) o del piombo (Pb) sono aggiunti, se la batteria contiene più dello 0,0005% di mercurio o dello 0,004% di piombo. Assicurandovi che le pile siano smaltite correttamente, contribuirete a prevenire potenziali conseguenze negative per l'ambiente e per la salute che potrebbero altrimenti essere causate dal loro inadeguato smaltimento. Il riciclaggio dei materiali aiuta a conservare le risorse naturali. In caso di prodotti che per motivi di sicurezza, prestazione o protezione dei dati richiedano un collegamento fisso ad una pila interna, la stessa dovrà essere sostituita solo da personale di assistenza qualificato. Consegnare il prodotto a fine vita al punto di raccolta idoneo allo smaltimento di apparecchiature elettriche ed elettroniche; questo assicura che anche la pila al suo interno venga trattata correttamente. Per le altre pile consultate la sezione relativa alla rimozione sicura delle pile. Conferire le pile esauste presso i punti di raccolta indicati per il riciclo. Per informazioni più dettagliate circa lo smaltimento della pila esausta o del prodotto, potete contattare il Comune, il servizio locale di smaltimento rifiuti oppure il negozio dove l'avete acquistato.

Trattamento degli Occhiali 3D



Trattamento del dispositivo elettrico o elettronico a fine vita (applicabile in tutti i paesi dell'Unione Europea e in altri paesi europei con sistema di raccolta differenziata)

Questo simbolo sul prodotto o sulla confezione indica che il prodotto non deve essere considerato come un normale rifiuto domestico, ma deve invece essere consegnato a un punto di raccolta appropriato per il riciclo di apparecchi elettrici ed elettronici. Accertando che questo prodotto sia smaltito correttamente, si contribuisce a prevenire potenziali conseguenze negative per l'ambiente e per la salute che potrebbero altrimenti essere causate dal suo smaltimento inadeguato. Il riciclo dei materiali aiuta a conservare le risorse naturali. Per informazioni più dettagliate circa il riciclo di questo prodotto, potete contattare l'ufficio comunale, il servizio locale di smaltimento rifiuti oppure il negozio dove l'avete acquistato.

Attenzione

Leggere le presenti istruzioni per la sicurezza per garantire la sicurezza delle persone ed evitare danni ai beni.

Precauzioni per l'uso

- Gli Occhiali 3D ricevono raggi infrarossi dal Trasmettitore Sincronizzato 3D. Possono verificarsi malfunzionamenti se:
 - Gli Occhiali 3D non sono posizionati frontalmente rispetto al Trasmettitore Sincronizzato 3D
 - Degli oggetti si interpongono tra gli Occhiali 3D e il Trasmettitore Sincronizzato 3D
 - Se nelle vicinanze sono presenti altri dispositivi di comunicazione a infrarossi o apparecchi per l'illuminazione, apparecchi per il riscaldamento residenziale, ecc., questi potrebbero influenzare le prestazioni degli occhiali 3D.
- Posizionarsi davanti al televisore in linea retta indossando gli Occhiali 3D.
- L'effetto 3D può risultare inadeguato e i colori dello schermo possono essere falsati se ci si trova sdraiati o con la testa inclinata.
- Per la tutela dell'ambiente, smaltire le pile usate secondo le normative e i regolamenti locali.

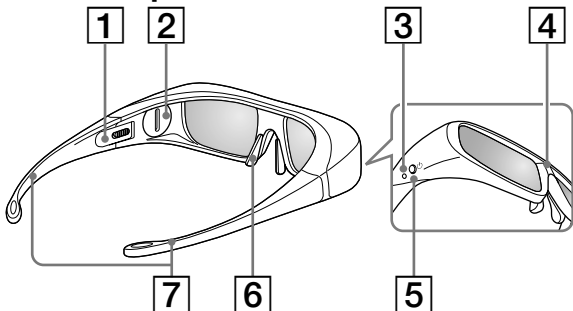
Precauzioni per la sicurezza

- Il prodotto deve essere utilizzato esclusivamente per la visione di immagini video 3D su un televisore Sony compatibile.
- L'uso del prodotto può causare disturbi (sforzo visivo eccessivo, affaticamento o nausea) in alcune persone. Sony raccomanda a tutti gli utenti di sospendere a intervalli regolari la visione di immagini video 3D e l'utilizzo di videogiochi 3D. La durata e la frequenza delle pause da prendere dipende da ogni singola persona. Ogni utente deve cercare di individuare la durata e la frequenza ottimali delle pause da prendere. Se si avverte un qualsiasi disturbo, l'uso del presente prodotto e la visione di immagini video 3D vanno interrotti fino alla scomparsa del disturbo stesso; se lo si ritiene opportuno, consultare un medico. Consultare inoltre (i) il manuale di istruzioni del televisore e di qualsiasi altro dispositivo o supporto utilizzato insieme al televisore e (ii) il nostro sito Web (<http://www.sony-europe.com/myproduct>) per le ultime informazioni. La visione da parte dei bambini piccoli (in particolare, quelli sotto i sei anni di età) è ancora in fase di studio. Consultare il proprio medico (un pediatra o un oculista) prima di consentire ai bambini piccoli la visione di immagini video 3D o l'utilizzo di videogiochi 3D. Gli adulti sono tenuti a verificare che i bambini piccoli seguano le indicazioni elencate sopra.
- Non lasciar cadere né modificare gli Occhiali 3D.
- In caso di rottura degli occhiali, evitare il contatto di occhi e bocca con i frammenti.
- Tenere lontani i bambini durante la sostituzione della pila e durante l'apertura del coperchio del vano pila. Se la pila o il coperchio del vano dovessero essere ingeriti, consultare immediatamente un medico.
- Non smaltire le pile utilizzate per gli Occhiali 3D gettandole tra le fiamme.
- Durante la sostituzione della pila, inserirla rispettando il corretto orientamento delle polarità + e -.
- Usare solo il tipo di pila specificato per questo prodotto: pila a bottone al litio, CR2032.
- Fare attenzione a non schiacciarsi le dita durante la chiusura delle stanghette.

Manutenzione degli occhiali

- Pulire delicatamente gli occhiali utilizzando un panno morbido.
- Le macchie ostinate possono essere rimosse con un panno leggermente inumidito in una soluzione di acqua calda e sapone neutro.
- Se si opta per l'uso di un panno pretrattato chimicamente, attenersi alle istruzioni sulla confezione.
- Non utilizzare solventi forti, ad esempio diluenti, alcool o benzina, per la pulizia.

Parti e componenti



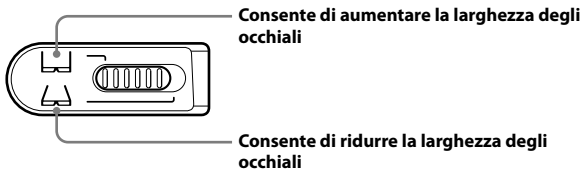
Occhiali 3D (1)



Custodia (1)

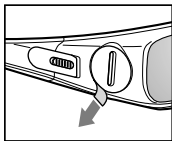
1 Interruttore scorrevole

Posizionare l'interruttore in modo da garantire il comfort. Posizionare entrambi gli interruttori sui due lati in modo da garantire il comfort. Chiudere leggermente le stanghette verso l'interno per fissare la posizione dell'interruttore.



2 Coperchio del vano pile

Per sostituire la pila, rimuovere il coperchio.



Prima dell'uso: prima di utilizzare il prodotto per la prima volta, rimuovere la pellicola isolante della pila.

3 Indicatore LED

Lampeggia una volta ogni 3 secondi: accensione

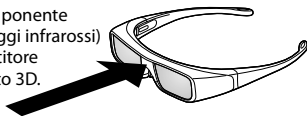
Lampeggia tre volte ogni 3 secondi: pila scarica: la capacità della pila è quasi esaurita.

Lampeggia tre volte: spegnimento

4 Sensore IR

Consente la ricezione dei segnali dal trasmettitore sincronizzato 3D.

Questo componente riceve IR (raggi infrarossi) dal Trasmettitore Sincronizzato 3D.



L'angolo di entrata degli infrarossi varia in base alla distanza e all'ambiente di utilizzo.

Nota

Tenere pulito il sensore IR.

5 Tasto di accensione

Accensione: premere una volta

Spegnimento: tenere premuto il tasto di accensione per 2 secondi

*Spegnimento Auto: quando sono trascorsi più di 5 minuti senza segnale IR

6 Cuscinetto per il naso

Regolare il cuscinetto per il naso in modo da garantire il comfort.

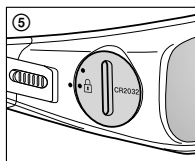
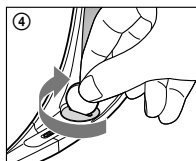
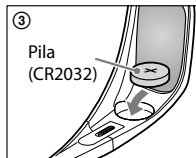
7 Montatura

Le stanghette possono essere piegate o regolate per garantire il comfort.

Sostituzione della pila

Se il LED indica che la pila è scarica, procedere alla sostituzione della pila.

Utilizzare una pila CR2032.



Nota

Quando si apre o si chiude il coperchio del vano pile, assicurarsi che la moneta o simili sia ben inserita nella scanalatura del coperchio del vano.

Risoluzione dei problemi

Se si verifica un problema, consultare il manuale di istruzioni del televisore.

Produktöversikt

Du kan uppleva videoprogram i 3D.

Mer information om hur man spelar upp 3D-video eller gör inställningar finns i TV:ns bruksanvisning.

Specifikationer

Vikt	77 g (inklusive batteri)
Typ av batteri	CR2032/3V
Batteriets livslängd	Upp till 100 timmars batteritid Faktisk batteritid varierar beroende på användningsmönster, omgivningsförhållanden (temperatur) och tillverkare.
Dimensioner (cirka) (b × h × d)	179 × 40 × 183 mm

Tillverkare av denna produkt är Sony Corporation, 1-7-1 Konan Minato-ku Tokyo, 108-0075 Japan. Auktoriserad representant för EMC och produktsäkerhet är Sony Deutschland GmbH, Hedelfinger Strasse 61, 70327 Stuttgart, Germany. För service- och garantiärenden, var vänlig se separat service- och garantidokument.



Avfallsinstruktion rörande förbrukade batterier (gäller i EU och andra europeiska länder med separata insamlingssystem)

Denna symbol på batteriet eller på förpackningen betyder att batteriet inte skall behandlas som vanligt hushållsavfall. På vissa batterier kan denna symbol användas i kombination med en kemisk symbol. Den kemiska symbolen för kvicksilver (Hg) eller bly (Pb) läggs till om batteriet innehåller mer än 0,0005% kvicksilver eller 0,004% bly. Med att sörja för att dessa batterier blir kastade på ett riktigt sätt kommer du att bidra till att skydda miljön och människors hälsa från potentiella negativa konsekvenser som annars kunnat blivit orsakat av felaktig avfallshantering. Återvinning av materialet vill bidra till att bevara naturens resurser. När det gäller produkter som av säkerhet, prestanda eller dataintegritetsskäl kräver permanent anslutning av ett inbyggt batteri, bör detta batteri bytas av en auktoriserad servicetekniker. För att försäkra att batteriet blir behandlat korrekt skall det levereras till återvinningsstation för elektriska produkter när det är förbrukat. För alla andra batterier, vänligen se avsnittet om hur man tar bort batteriet på ett säkert sätt. Lämna batteriet på en återvinningsstation för förbrukade batterier. För mer detaljerad information rörande korrekt avfallshantering av denna produkt eller batterier, vänligen kontakta ditt kommunkontor, din avfallsstation eller din återförsäljare där du köpt produkten.

Avfallsinstruktion rörande 3D-glasögon



Kassering av gamla elektriska och elektroniska produkter (tillämpligt inom EU och andra europeiska länder med separata insamlingssystem)

Denna symbol på produkten eller dess förpackning anger att produkten inte får hanteras som hushållsavfall. Den skall i stället lämnas in på en lämplig uppsamlingsplats för återvinning av elektrisk och elektronisk utrustning. Genom att säkerställa att produkten kasseras på rätt sätt bidrar du till att förebygga eventuellt negativa miljö- och hälsoeffekter som kan uppstå om produkten kasseras som vanligt avfall. Återvinning av material hjälper till att bibehålla naturens resurser. För mer information om återvinning av denna produkt, kontakta de lokala myndigheterna, ortens sophämtningstjänst eller affären där du köpte produkten.

Varning

Läs dessa säkerhetsanvisningar för att säkerställa din personliga säkerhet och förhindra skador på egendom.

Säkerhetsanvisningar

- 3D-glasögonen styrs med infraröda strålar från 3D synk.-sändaren.
Fel kan uppstå om:
 - 3D-glasögonen inte är vända mot 3D synk.-sändaren
 - Om det finns föremål som blockerar vägen mellan 3D-glasögonen och 3D synk.-sändaren.
 - Om det finns andra enheter som utnyttjar infraröd kommunikation eller belysningsutrustning, utrustning för uppvärmning av bostäder etc. i närheten, kan denna enhet påverka deras prestanda.
- Titta på TV:n med 3D-glasögonen vända direkt mot TV:n.
- Om du ligger ner eller lutar ditt huvud blir 3D-effekten dålig och färgerna på skärmen kan förändras.
- För att bevara naturen ska man bortskaffa batterier enligt lokala lagar och föreskrifter.

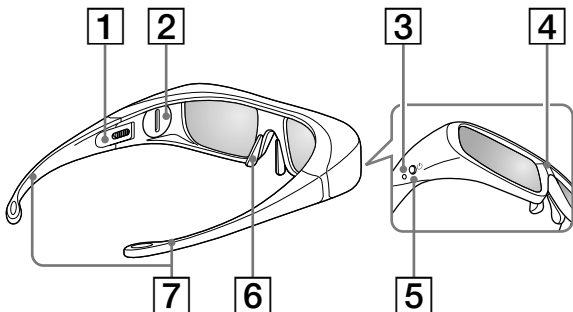
Säkerhetsåtgärder

- Du ska endast använda denna produkt för att titta på 3D-videobilder på en kompatibel Sony-TV.
- Vissa människor kan uppleva obehag (t.ex. ansträngda ögon, trötthet eller illamående) när de använder denna produkt. Sony rekommenderar att alla tittare tar regelbundna avbrott när de tittar på 3D-videobilder eller spelar 3D-videospel. Hur långa pauser och hur ofta man behöver ta dem varierar från person till person. Du måste besluta vad som fungerar bäst. Om du upplever något obehag, ska du sluta använda denna produkt och titta på 3D-videobilder tills obehaget upphör och kontakta en läkare om du tycker att det är nödvändigt. Du bör även granska (i) bruksanvisningen för TV:n samt för andra enheter eller media som används med TV-apparaten och (ii) vår webbplats (<http://www.sony-europe.com/myproduct>) för den senaste informationen. Synen för unga barn (speciellt barn som är yngre än 6 år) är fortfarande under utveckling. Rådfråga din läkare (t.ex. en barnläkare eller ögonläkare) innan du låter unga barn titta på 3D-videobilder eller spela 3D-videospel. Vuxna bör övervaka unga barn för att säkerställa att de följer de ovanstående rekommendationerna.
- Tappa inte och modifiera inte dessa 3D-glasögon.
- Om glasögonen går sönder måste man se till att de trasiga delarna inte kommer i närheten av munnen eller ögonen.
- Se till så det inte finns barn i närheten när du byter batteriet eller öppnar batterilocket. Om ett barn sväljer batteriet eller batterilocket av misstag ska man genast kontakta en läkare.
- Kasta inte batterierna som används i 3D-glasögonen i en eld.
- Sätt i batteriet med polerna +/- rättvända när du byter batteriet.
- Använd det specificerade batteriet för denna produkt: Litium knappcells batteri, CR2032.
- Var försiktig så att du inte klämmer fingrarna i gångjärnen när du böjer glasögonbågarna.

Skötsel av glasögonen

- Torka glasögonen försiktigt med en mjuk trasa.
- Envisa fläckar kan tas bort med en trasa som är en aning fuktad med en mild tvällösning och varmt vatten.
- Om du använder en kemiskt behandlad duk ska du vara noga med att följa anvisningarna på paketet.
- Använd aldrig starka rengöringsmedel som thinner, alkohol eller bensen för rengöring.

Delar och komponenter



3D-glasögon (1)



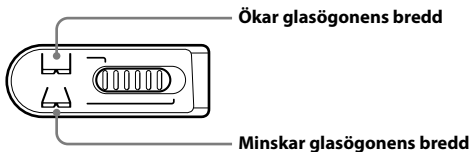
Fodral (1)

1 Skjutomkopplare

Ställ in omkopplaren för en bekväm passning.

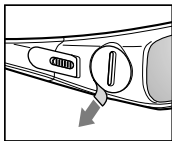
Ställ in båda omkopplarna på endera sidan för en bekväm passning.

Vik bågarna en aning inåt när du ställer in omkopplaren.



2 Batterilock

Ta av skyddet när du byter ut batteriet.



Före användning: Ta bort batteriets isoleringsark innan du använder produkten den första gången.

3 LED-indikator

Blinkar en gång var 3:e sekund. Ström på

Blinkar tre gånger var 3:e sekund: Låg batterikapacitet:

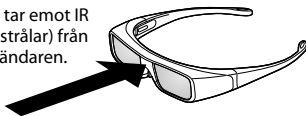
Batterikapaciteten är nästan slut.

Blinkar tre gånger: Ström av

4 IR-sensor

Denna sensor tar emot signaler från 3D synk.-sändaren.

Denna del tar emot IR (infraröda strålar) från 3D synk.-sändaren.



Vinkeln för de infraröda strålarna varierar beroende på avståndet eller användarmiljön.

Obs!

Håll IR-sensorn ren.

5 Strömknapp

Ström på: Tryck en gång

Ström av: Håll ned strömknappen under 2 sekunder

*Automatisk strömvstängning: Mer än 5 minuter utan en IR-signal

6 Nässadlar

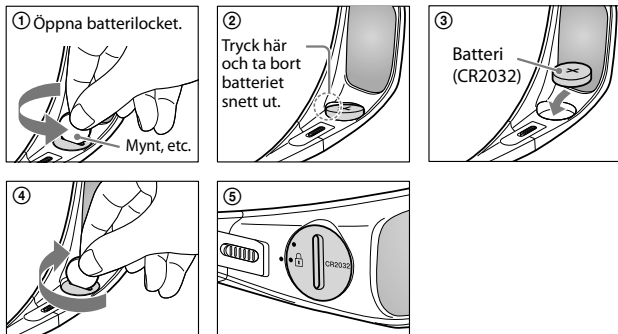
Justera näsvingarna för en bekväm passning.

7 Glasögonbågar

Du kan böja (justera) glasögonbågarna till en bekväm passning.

Ersätta batteriet

Om LED-indikatorn indikerar låg batteriladdning, byter du ut batteriet. Använd ett CR2032-batteri.



Obs!

När du öppnar eller stänger batterifacket ska du se till att myntet etc. är ordentligt insatt i spåret i batterilocket.

Felsökning

Se TV:ns bruksanvisning om det uppstår ett problem.

Omówienie produktu

Podczas oglądania programów wideo można uzyskać efekt trójwymiarowy.

Szczegółowe informacje o oglądaniu obrazu 3D i ustawieniach zawiera instrukcja obsługi telewizora.

Dane techniczne

Waga	77 g (łącznie z baterią)
Typ baterii	CR2032/3 V
Żywotność baterii	Do 100 godzin pracy przy zasilaniu z baterii Długość pracy różni się w zależności od sposobu użytkowania, warunków otoczenia (temperatury) i marki baterie(i).
Wymiary (ok.) (szer. × wys. × gł.)	179 × 40 × 183 mm

Producentem tego produktu jest Sony Corporation, 1-7-1 Konan Minato-ku Tokyo, 108-0075 Japonia. Upoważnionym przedstawicielem producenta w Unii Europejskiej, uprawnionym do dokonywania i potwierdzania oceny zgodności z wymaganiami zasadniczymi, jest Sony Deutschland GmbH, Hedelfinger Strasse 61, 70327 Stuttgart, Niemcy. Nadzór nad dystrybucją na terytorium Rzeczypospolitej Polskiej sprawuje Sony Poland, 00-876 Warszawa, ul. Ogrodowa 58.



Pozbywanie się zużytych baterii (stosowane w krajach Unii Europejskiej i w pozostałych krajach europejskich mających własne systemy zbiórki)

Ten symbol na baterii lub na jej opakowaniu oznacza, że bateria nie może być traktowana jako odpad komunalny. Symbol ten dla pewnych baterii może być stosowany w kombinacji z symbolem chemicznym. Symbole chemiczne rtęci (Hg) lub ołowiu (Pb) są dodawane, jeśli bateria zawiera więcej niż 0,0005% rtęci lub 0,004% ołowiu. Odpowiednio gospodarując zużytymi bateriami, możesz zapobiec potencjalnym negatywnym wpływom na środowisko oraz zdrowie ludzi, jakie mogłyby wystąpić w przypadku niewłaściwego obchodzenia się z tymi odpadami. Recykling baterii pomoże chronić środowisko naturalne. W przypadku produktów, w których ze względu na bezpieczeństwo, poprawne działanie lub integralność danych wymagane jest stałe podłączenie do baterii, wymianę zużytej baterii należy zlecić wyłącznie wykwalifikowanemu personelowi stacji serwisowej. Aby mieć pewność, że bateria znajdująca się w zużytym sprzęcie elektrycznym i elektronicznym będzie właściwie zagospodarowana, należy dostarczyć sprzęt do odpowiedniego punktu zbiórki. W odniesieniu do wszystkich pozostałych zużytych baterii, prosimy o zapoznanie się z rozdziałem instrukcji obsługi produktu o bezpiecznym demontażu baterii. Zużytą baterię należy dostarczyć do właściwego punktu zbiórki. W celu uzyskania bardziej szczegółowych informacji na temat zbiórki i recyklingu baterii należy skontaktować się z lokalną jednostką samorządu terytorialnego, ze służbami zajmującymi się zagospodarowywaniem odpadów lub ze sklepem, w którym zakupiony został ten produkt.

Pozbywanie się Okularów 3D



Pozbycie się zużytego sprzętu (stosowane w krajach Unii Europejskiej i w pozostałych krajach europejskich stosujących własne systemy zbiórki)

Ten symbol na produkcie lub jego opakowaniu oznacza, że produkt nie może być traktowany jako odpad komunalny, lecz powinno się go dostarczyć do odpowiedniego punktu zbiórki sprzętu elektrycznego i elektronicznego, w celu recyklingu. Odpowiednie zadysponowanie zużytego produktu zapobiega potencjalnym negatywnym wpływom na środowisko oraz zdrowie ludzi, jakie mogłyby wystąpić w przypadku niewłaściwego zagospodarowania odpadów. Recykling materiałów pomoże w ochronie środowiska naturalnego. W celu uzyskania bardziej szczegółowych informacji na temat recyklingu tego produktu, należy skontaktować się z lokalną jednostką samorządu terytorialnego, ze służbami zagospodarowywania odpadów lub ze sklepem, w którym zakupiony został ten produkt.

Przeostroga

Należy zapoznać się z tymi instrukcjami, aby zapewnić bezpieczeństwo osobiste i zapobiec uszkodzeniom mienia.

Środki ostrożności dotyczące użytkowania

- Działanie Okularów 3D polega na odbiorze promieni podczerwonych z Nadajnika synchronizacji 3D.
Działanie może być niepoprawne, jeżeli:
 - Okulary 3D nie są skierowane ku Nadajnikowi synchronizacji 3D.
 - Pomiędzy Okularami 3D a Nadajnikiem synchronizacji 3D znajdują się przedmioty blokujące sygnał.
 - Inne znajdujące się w pobliżu urządzenia łączności wykorzystujące podczerwień, elementy systemu ogrzewania budynku itp. mogą mieć wpływ na ich pracę.
- Wyświetlany na ekranie telewizora program ogląda się przez Okulary 3D, patrząc prostopadłe w kierunku ekranu.
- Oglądanie w pozycji leżącej lub z przechyloną głową powoduje pogorszenie efektu 3D oraz przesunięcie kolorów.
- Aby chronić środowisko, zużyte baterie należy utylizować zgodnie z lokalnymi przepisami.

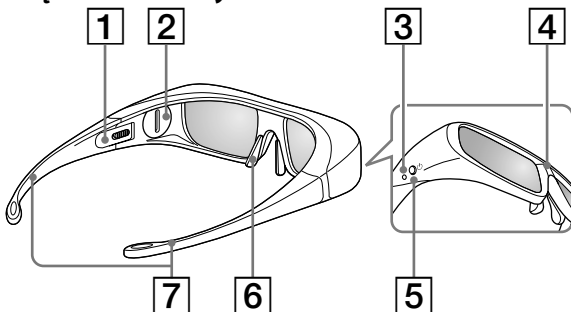
Środki ostrożności

- Tego produktu należy używać do oglądania obrazu wideo 3D tylko na ekranach kompatybilnych telewizorów Sony.
- Podczas korzystania z tego produktu niektóre osoby mogą odczuwać dyskomfort (np. przemęczenie wzroku, zmęczenie lub nudności). Sony zaleca wszystkim użytkownikom robienie regularnych przerw podczas oglądania wideo 3D lub korzystania z gier wideo 3D. Wymagana długość i częstość przerw bywa różna w przypadku poszczególnych osób. Najlepsze dla siebie okresy musi dobrać sam użytkownik. W razie poczucia dyskomfortu należy przerwać korzystanie z tego produktu oraz oglądanie wideo 3D, aż dyskomfort minie. W razie potrzeby należy skorzystać z porady lekarza. Należy również zapoznać się z (i) instrukcją obsługi telewizora i wszelkich innych urządzeń lub nośników używanych z telewizorem, i (ii) naszą witryną internetową (<http://www.sony-europe.com/myproduct>), na której znajdują się najnowsze informacje. Wzrok młodych dzieci (zwłaszcza do szóstego roku życia) cały czas rozwija się. Przed korzystaniem z gier 3D lub oglądaniem wideo 3D należy skontaktować się z lekarzem osobistym (np. pediatrą lub okulistą). Rodzice powinni zwracać uwagę na to, czy małe dzieci przestrzegają powyższych zaleceń.
- Należy unikać upuszczania i modyfikowania Okularów 3D.
- W razie stłuczenia okularów należy usunąć odłamki z okolicy ust i oczu.
- Wymiany baterii i otwierania pokrywy baterii należy dokonywać z dala od dzieci. W przypadku połknięcia baterii lub pokrywy baterii przez dziecko należy niezwłocznie skontaktować się z lekarzem.
- Baterii używanych w Okularach 3D nie wolno wrzucać do ognia.
- Podczas wymiany baterii należy zachować poprawną orientację +/-.
- Z tym produktem należy używać wyłącznie litowej baterii pastylkowej CR2032.
- Podczas zginania uchwytów na uszy należy zwrócić uwagę na palce, aby nie przyciąć ich w zawiasach.

Konserwacja okularów

- Lekko przetrzyj okulary miękką ściereczką.
- Uciążliwe plamy można usunąć ściereczką, zwilżoną nieznacznie roztworem łagodnego mydła w ciepłej wodzie.
- Jeśli używane są nasączone chusteczki chemiczne, należy postępować zgodnie z instrukcjami, zamieszczonymi na opakowaniu.
- Nie wolno używać do czyszczenia silnych rozpuszczalników, jak rozcieńczalnik do farb, alkohol lub benzyna.

Części i elementy



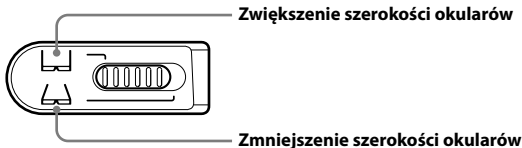
Okulary 3D (1)



Futerał (1)

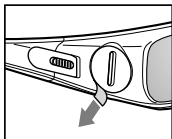
1 Przełącznik suwakowy

Ustaw przełącznik tak, aby zapewnić komfortowe noszenie.
Ustaw przełączniki z obu stron tak, aby zapewnić komfortowe noszenie. Przymknij lekko części przyskroniowe oprawki, aby ustawić przełącznik.



2 Pokrywa baterii

Aby wymienić baterię, należy zdjąć pokrywę.



Przed użytkowaniem: Przed pierwszym użyciem produktu należy wyjąć arkusz izolujący baterię.

3 Wskaźnik LED

Miga raz na 3 sekundy: włączanie

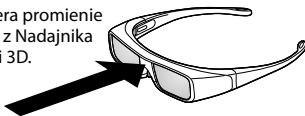
Miga 3 razy co 3 sekundy: niski poziom baterii- bateria jest prawie wyczerpana.

Miga trzy razy: wyłączenie

4 Czujnik podczerwieni

Umożliwia odbieranie sygnałów z Nadajnika synchronizacji 3D.

Ta część odbiera promienie podczerwone z Nadajnika synchronizacji 3D.



Kąt padania promieni podczerwonych różni się w zależności od odległości i otoczenia.

Uwaga

Powierzchnia czujnika IR powinna być czysta.

5 Przycisk zasilania

Włączanie: naciśnij raz

Wyłączenie: przytrzymaj przycisk zasilania przez 2 sekundy

*Wyłączenie automatyczne: po ponad 5 minutach bez sygnału IR

6 Wkładka

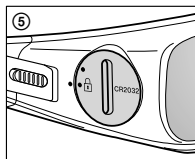
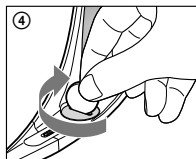
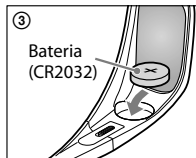
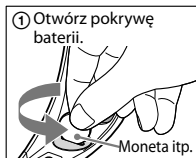
Dopasuj wygodnie mostek okularów na nosie.

7 Składane ramiona

Można wygiąć składane ramiona tak, aby zapewnić komfortowe noszenie.

Wymiana baterii

Jeśli wskaźnik LED informuje o rozładowanej baterii, należy ją wymienić na nową. Należy użyć baterii CR2032.



Uwaga

Podczas otwierania lub zamykania pokrywy baterii należy zadbać o poprawne włożenie monety lub innego przedmiotu do rowka pokrywy baterii.

Rozwiązywanie problemów

W przypadku wystąpienia problemów należy zapoznać się z instrukcją obsługi telewizora.

Descrição Geral do Produto

Pode desfrutar de programas de vídeo em 3D.

Para obter mais informações sobre como desfrutar da visualização 3D ou efectuar definições, consulte o manual de instruções do televisor.

Especificações

Peso	77 g (incluindo pilha)
Tipo de Pilha	CR2032/3V
Vida Útil da Pilha	Até 100 horas de duração da pilha A duração real da pilha irá variar consoante os padrões de utilização, as condições ambientais (temperatura) e a(s) marca(s).
Dimensões (Aprox.) (l × a × p)	179 × 40 × 183 mm

O fabricante deste produto é a Sony Corporation, 1-7-1 Konan Minato-ku Tokyo, 108-0075 Japão. O representante autorizado para Compatibilidade Electromagnética e segurança do produto é a Sony Deutschland GmbH, Hedelfinger Strasse 61, 70327 Stuttgart, Alemanha. Para qualquer assunto relacionado com serviço ou garantia por favor consulte a morada indicada nos documentos sobre serviço e garantias que se encontram junto ao produto.



Tratamento de pilhas no final da sua vida útil (Aplicável na União Europeia e em países Europeus com sistemas de recolha selectiva de resíduos)

Este símbolo, colocado na pilha ou na sua embalagem, indica que estes produtos não devem ser tratados como resíduos urbanos indiferenciados. Em determinadas pilhas este símbolo pode ser usado em combinação com um símbolo químico. Os símbolos químicos para o mercúrio (Hg) ou chumbo (Pb) são adicionados se a pilha contiver mais de 0.0005% em mercúrio ou 0.004% em chumbo. Devem antes ser colocados num ponto de recolha destinado a resíduos de pilhas e acumuladores. Assegurando-se que estas pilhas são correctamente depositadas, irá prevenir potenciais consequências negativas para o ambiente bem como para a saúde, que de outra forma poderiam ocorrer pelo mau manuseamento destas pilhas. A reciclagem dos materiais contribuirá para a conservação dos recursos naturais. Se por motivos de segurança, desempenho ou protecção de dados, os produtos necessitarem de uma ligação permanente a uma pilha integrada, esta só deve ser substituída por profissionais qualificados. Acabado o período de vida útil do aparelho, coloque-o no ponto de recolha de produtos eléctricos/electrónicos de forma a garantir o tratamento adequado da bateria integrada. Para as restantes pilhas, por favor, consulte as instruções do equipamento sobre a remoção da mesma. Deposite a bateria num ponto de recolha destinado a resíduos de pilhas e baterias. Para informações mais detalhadas sobre a reciclagem deste produto, por favor contacte o município onde reside, os serviços de recolha de resíduos da sua área ou a loja onde adquiriu o produto.

Tratamento dos Óculos 3D



Tratamento de Equipamentos Eléctricos e Electrónicos no final da sua vida útil (Aplicável na União Europeia e em países Europeus com sistemas de recolha selectiva de resíduos)

Este símbolo, colocado no produto ou na sua embalagem, indica que este não deve ser tratado como resíduo urbano indiferenciado. Deve sim ser colocado num ponto de recolha destinado a resíduos de equipamentos eléctricos e electrónicos. Assegurando-se que este produto é correctamente depositado, irá prevenir potenciais consequências negativas para o ambiente bem como para a saúde, que de outra forma poderiam ocorrer pelo mau manuseamento destes produtos. A reciclagem dos materiais contribuirá para a conservação dos recursos naturais. Para obter informação mais detalhada sobre a reciclagem deste produto, por favor contacte o município onde reside, os serviços de recolha de resíduos da sua área ou a loja onde adquiriu o produto.

Advertência

Leia estas instruções de segurança para assegurar a sua segurança pessoal e evitar danos materiais.

Precauções de utilização

- Os Óculos 3D funcionam através da recepção de raios infravermelhos do Transmissor de Sincronização 3D.
Pode ocorrer um funcionamento incorrecto se:
 - Os Óculos 3D não estiverem virados na direcção do Transmissor de Sincronização 3D
 - Se existirem objectos a obstruir o trajecto entre os Óculos 3D e o Transmissor de Sincronização 3D
 - Se existirem outros dispositivos de comunicação ou equipamento de iluminação, equipamento de aquecimento residencial, etc. na proximidade, o desempenho pode ser afectado.
- Veja televisão, usando os Óculos 3D, voltado directamente para o televisor.
- O efeito 3D não é o correcto e a cor do ecrã muda se estiver na posição de deitado ou se inclinar a cabeça.
- Para a preservação do ambiente, proceda à eliminação de pilhas tendo em conta as suas leis ou regulamentos locais.

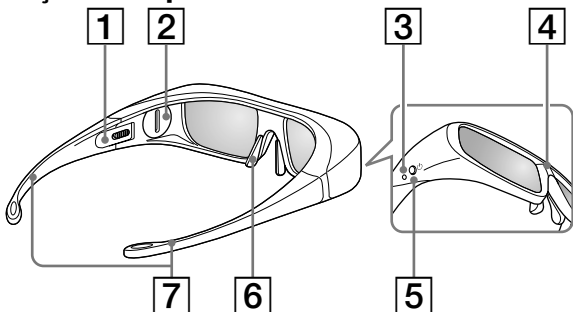
Precauções de Segurança

- Apenas deve utilizar este produto para ver imagens de vídeo 3D num televisor Sony compatível.
- Alguns utilizadores podem sentir algum desconforto (esforço visual, fadiga ou náuseas) ao utilizarem este produto. A Sony recomenda que os utilizadores façam intervalos regulares aquando da visualização de imagens de vídeo 3D ou quando jogarem videojogos 3D. A duração e frequência dos intervalos necessários varia de acordo com o utilizador. O utilizador deverá decidir a duração e frequência de intervalos mais adequadas. Se sentir algum desconforto, deve parar de utilizar este produto e de visualizar imagens de vídeo 3D até deixar de sentir esse desconforto; consulte um médico se necessário. Deve também consultar (i) no manual de instruções do televisor, assim como de outros dispositivos ou acessórios utilizados com o seu televisor e (ii) o nosso website (<http://www.sony-europe.com/myproduct>) para obter as informações mais recentes. A visão das crianças (especialmente crianças de idade inferior a seis anos) ainda se encontra em desenvolvimento. Consulte o seu médico (como, por exemplo, um pediatra ou um oftalmologista) antes de permitir que os seus filhos visualizem imagens de vídeo 3D ou joguem videojogos 3D. Os adultos devem vigiar as crianças pequenas para assegurar que estas seguem as recomendações indicadas acima.
- Não deixe cair nem modifique estes Óculos 3D.
- Se os óculos se partirem, mantenha as peças partidas afastadas da sua boca ou olhos.
- Mantenha as crianças afastadas quando substituir a pilha ou abrir a tampa da pilha. Se uma criança engolir a pilha e a tampa da pilha, consulte um médico imediatamente.
- Não elimine as pilhas utilizadas nos Óculos 3D no fogo.
- Ao substituir a pilha, introduza-a com a orientação +/- correcta.
- Utilize apenas a pilha especificada para este produto: Pilha de lítio de células tipo moeda, CR2032.
- Tenha cuidado para não trilhar os dedos nas dobradiças ao dobrar as hastes.

Manutenção dos seus Óculos

- Limpe cuidadosamente os Óculos com um pano macio.
- As manchas mais difíceis poderão ser removidas com um pano ligeiramente humedecido numa solução de água morna e sabão suave.
- Se utilizar um pano quimicamente pré-tratado, certifique-se de que respeita as instruções fornecidas na embalagem.
- Nunca utilize solventes fortes, como diluente, álcool ou benzina, para a limpeza.

Peças e Componentes



Óculos 3D (1)



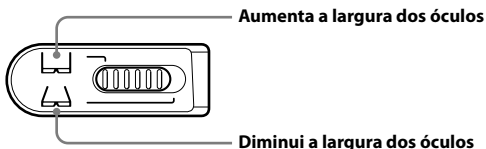
Bolsa (1)

1 Interruptor Deslizante

Regule o interruptor para um encaixe confortável.

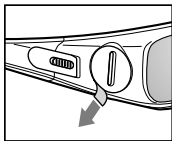
Regule os interruptores de cada lado para um encaixe confortável.

Feche ligeiramente as hastes para regular o interruptor.



2 Tampa da Pilha

Retire a tampa quando substituir a pilha.



Antes de utilizar: Retire a folha de isolamento da pilha antes de utilizar o produto pela primeira vez.

3 Indicador LED

Pisca uma vez de 3 em 3 segundos: Alimentação ligada

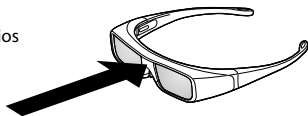
Pisca três vezes de 3 em 3 segundos: Carga reduzida da pilha: A pilha está a ficar sem carga.

Pisca três vezes: Alimentação desligada

4 Sensor IR

Recebe sinais do Transmissor de Sincronização 3D.

Esta parte recebe infravermelhos (raios infravermelhos) do Transmissor de Sincronização 3D.



O ângulo de entrada dos infravermelhos varia consoante a distância ou ambiente de utilização.

Nota

Mantenha o sensor IR limpo.

5 Botão de Alimentação

Alimentação ligada: Premir uma vez

Alimentação desligada: Mantenha o botão de Alimentação premido durante 2 segundos

*Desligar automático: Mais de 5 minutos sem sinal de infravermelhos

6 Apoio para o nariz

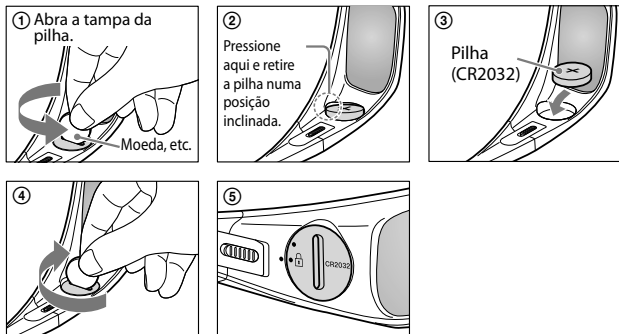
Ajuste o apoio para o nariz, para uma utilização confortável.

7 Hastes

Pode dobrar (ajustar) as hastes para um encaixe confortável.

Substituição da pilha

Se o LED indicar uma carga fraca da pilha, substitua a pilha. Utilize uma pilha CR2032.



Nota

Quando abrir ou fechar a tampa da pilha, certifique-se de que insere correctamente a moeda, etc., na ranhura da tampa da pilha.

Resolução de problemas

Em caso de problema, consulte o manual de instruções do televisor.

Produktoversigt

Oplev videoprogrammer i 3D.

Yderligere oplysninger om 3D-visning og angivelse af indstillinger findes i betjeningsvejledningen til tv'et.

Specifikationer

Vægt	77 g (inklusive batteri)
Batteritype	CR2032/3V
Batterilevetid	Op til 100 timers batteribrugstid Batteriets faktiske brugstid varierer, afhængigt af brugsmønster, miljømæssige forhold (temperatur) og batterimærke(e).
Mål (ca.) (b × h × d)	179 × 40 × 183 mm

Producenten af dette produkt er Sony Corporation, 1-7-1 Konan Minato-ku Tokyo, 108-0075 Japan. Den autoriserede repræsentant for EMC og produktsikkerhed er Sony Deutschland GmbH, Hedelfinger Strasse 61, 70327 Stuttgart, Germany. For service eller garanti henviser vi til de adresser, som fremgår af vedlagte garantidokument.



Fjernelse af udtjente batterier (gælder i den Europæiske Union samt europæiske lande med særskilte indsamlingssystemer)

Dette symbol på batteriet eller emballagen betyder, at batteriet leveret med dette produkt ikke må bortskaffes som husholdningsaffald. På visse batterier kan dette symbol anvendes i kombination med et kemisk symbol. Det kemiske symbol for kviksølv (Hg) eller bly (Pb) er anført hvis batteriet indeholder mere end 0,0005% kviksølv eller 0,004% bly. Ved at sikre at sådanne batterier bortskaffes korrekt, tilsikres det, at de mulige negative konsekvenser for sundhed og miljø, som kunne opstå ved en forkert affaldshåndtering af batteriet, forebygges. Materialelegenindvendingen bidrager ligeledes til at beskytte naturens ressourcer. Hvis et produkt kræver vedvarende elektricitetsforsyning af hensyn til sikkerheden samt ydeevnen eller data integritet, må batteriet kun fjernes af dertil uddannet personale. For at sikre en korrekt håndtering af batteriet bør det udtjente produkt kun afleveres på dertil indrettede indsamlingspladse beregnet til affaldshåndtering af elektriske og elektroniske produkter. Med hensyn til øvrige batterier, se venligst afsnittet der omhandler sikker fjernelse af batterier. Batteriet skal derefter afleveres på et indsamlingsted beregnet til affaldshåndtering og genindvinding af batterier. Yderligere information om genindvinding af dette produkt eller batteri kan fås ved at kontakte den kommunale genbrugsstation eller den butik, hvor produktet blev købt.

Bortskaffelse af 3D-brillerne



Håndtering af udtjente elektriske og elektroniske produkter (Gælder for den Europæiske Union og andre europæiske lande med separate indsamlingssystemer)

Dette symbol på produktet eller emballagen angiver, at produktet ikke må behandles som husholdningsaffald. Det skal i stedet indleveres på en deponeringsplads specielt indrettet til modtagelse og oparbejdning af elektriske og elektroniske produkter. Ved at sikre, at produktet bortskaffes korrekt, forebygges de eventuelle negative miljø- og sundhedsskadelige påvirkninger, som en ukorrekt affaldshåndtering af produktet kan forårsage. Genindvinding af materialer vil medvirke til at bevare naturens ressourcer. Yderligere information om genindvindingen af dette produkt kan fås hos myndighederne, det lokale renovationsselskab eller butikken, hvor produktet blev købt.

DK

Forsigtig

Sikkerhedsforanstaltningerne nedenfor skal læses for at beskytte dig og undgå tingskade.

Forholdsregler ved brug

- 3D-brillerne modtager infrarøde stråler fra 3D-synkroniseringssenderen. Der kan opstå fejl i følgende situationer:
 - Når 3D-brillerne ikke er rettet mod 3D-synkroniseringssenderen.
 - Når der er genstande mellem 3D-brillerne og 3D-synkroniseringssenderen.
 - Hvis der er andre enheder, som kommunikerer med infrødt lys eller lysudstyr, boligopvarmningsudstyr osv. i nærheden, kan dette påvirke deres ydelse.
- Du skal se direkte hen på tv'et, når du ser tv med 3D-brillerne.
- 3D-effekten er utilstrækkelig, og skærmens farve ændres, når du ligger ned eller lægger hovedet på skrå.
- Hjælp med at bevare miljøet ved at bortskaffe brugte batterier i overensstemmelse med lokale love og bestemmelser.

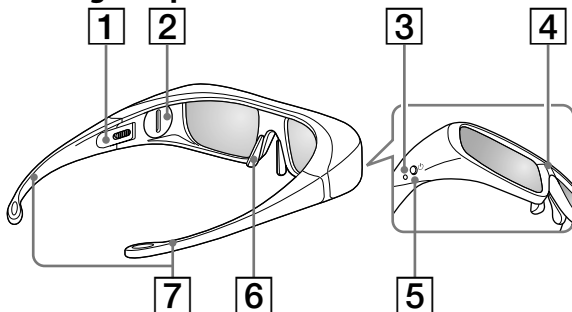
Sikkerhedsforanstaltninger

- Du må kun bruge dette produkt til at se 3D-videoer på et kompatibelt Sony-tv.
- Nogle mennesker oplever ubehag (såsom belastning af øjnene, træthed eller svimmelhed) ved brug af dette produkt. Sony anbefaler, at alle holder jævnlige pauser, når de ser 3D videobilleder eller spiller 3D videospil. Længden og hyppigheden af de nødvendige pauser kan variere fra person til person. Du må afgøre, hvad der virker bedst. Hvis du oplever noget ubehag, skal du holde op med at bruge dette produkt og med at se 3D videobilleder, indtil ubehaget forsvinder. Kontakt en læge, hvis du mener, at det er nødvendigt. Du bør også se i (i) betjeningsvejledningen til dit tv samt til alle andre enheder eller medier, der bruges sammen med dit tv og (ii) vores websted (<http://www.sony-europe.com/myproduct>) for de seneste oplysninger. Små børns syn (specielt dem under seks år) er fortsat under udvikling. Kontakt en læge (såsom en børnelæge eller øjenlæge) hvis du er bekymret for børn, der ser 3D videobilleder eller spiller 3D videospil. Voksne skal overvåge små børn for at sikre, at de følger ovennævnte anbefalinger.
- Du må ikke tabe eller ændre 3D-brillerne.
- Hvis brillerne går i stykker, skal de ødelagte dele holdes væk fra munden eller øjnene.
- Børn skal holdes på afstand, når batteriet udskiftes, eller når batteridækslet åbnes. Du skal omgående søge læge, hvis et barn sluger batteriet eller batteridækslet.
- Du må ikke brænde batterier fra 3D-briller.
- Når du udskifter batteriet, skal du kontrollere, at det vender korrekt (+/-).
- Brug kun det angivne batteri til dette produkt: Lithium-møntcellebatteri, CR2032.
- Pas på ikke at klemme fingrene i hængslerne, når du bøjer stængerne ved tindingerne.

Vedligeholdelse af brillerne

- Aftør forsigtigt brillerne med en blød klud.
- Genstridige pletter kan fjernes med en klud, der er fugtet let med en blanding af mild sæbe og varmt vand.
- Hvis du bruger en kemisk forbehandlet klud, skal du følge de anvisninger, der findes på emballagen.
- Du må ikke rengøre brillerne med stærke opløsningsmidler, f.eks. fortynder, sprit eller rensebenzin.

Dele og komponenter



3D-briller (1)

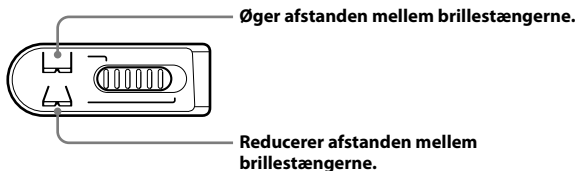


Brilleetui (1)

1 Skydeknap

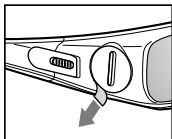
Indstil knappen, så brillerne sidder behageligt.

Indstil eventuelt knapperne på begge sider, så brillerne sidder behageligt. Skub brillestængerne lidt indad for at indstille knappen.



2 Batteridæksel

Fjern dækslet for at udskifte batteriet.



Før brug: Første gang produktet tages i brug, skal batteriets isoleringsfilm fjernes.

3 LED-indikator

Blinker én gang hvert 3. sekund: Tændt.

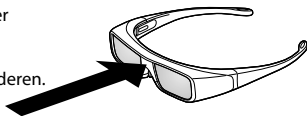
Blinker tre gange hvert 3. sekund: Lavt batteriniveau: Der er næsten ikke mere strøm på batteriet.

Blinker tre gange: Slukket.

4 IR-sensor

Modtager signaler fra 3D-synkroniseringssenderen.

Denne del modtager IR-stråler (infrarøde stråler) fra 3D-synkroniseringssenderen.



Vinklen af de infrarøde stråler bestemmes af afstanden eller brugsmiljøet.

Bemærk

Hold IR-sensoren ren.

5 Afbryder

Tænd: Tryk en enkelt gang.

Sluk: Tryk på afbryderen, og hold den nede i 2 sekunder.

*Automatisk slukning: Hvis der går mere end 5 minutter uden IR-signal.

6 Næsepude

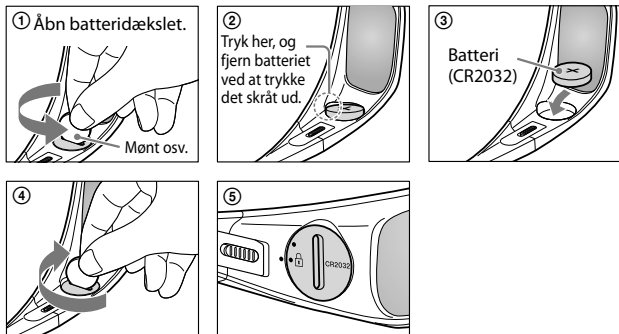
Juster næsepuden, så brillerne sidder behageligt.

7 Brillestænger

Bøj (juster) brillestængerne, så brillerne sidder behageligt.

Udskiftning af batteriet

Udskift batteriet, hvis LED-indikatoren viser, at der mangler strøm. Brug et CR2032-batteri.



Bemærk

Når du åbner eller lukker batteridækslet, skal du sørge for, at mønten osv. er sat korrekt ind i rillen i batteridækslet.

Fejlfinding

Læs betjeningsvejledningen til tv'et i tilfælde af problemer.

Yleisiä tietoja tuotteesta

Voit katsella kolmiulotteisia video-ohjelmia.

Lisätietoja 3D-ohjelmien katselemisesta ja asetusten tekemisestä on television käyttöohjeessa.

Tekniset tiedot

Paino	77 g (paristo mukaan lukien)
Paristotyyppi	CR2032/3V
Pariston käyttöikä	Pariston käyttöaika jopa 100 tuntia Pariston käyttöaika vaihtelee käyttötavan, ympäristöolosuhteiden (lämpötilan) ja pariston merkin mukaan.
Mitat (noin) (l × k × s)	179 × 40 × 183 mm

Tämän tuotteen valmistaja on Sony Corporation, 1-7-1 Konan Minato-ku Tokyo, 108-0075 Japani. Tuotteen turvallisuuden ja EMC hyväksyjä on Sony Deutschland GmbH, Hedelfinger Strasse 61, 70327 Stuttgart, Saksa. Kaikissa tuotteen huolto- tai takuuasioissa ottakaa yhteys valtuutettuun Sony huoltoon.



Käytöstä poistettujen paristojen hävitys (koskee Euroopan unionia sekä muita Euroopan maita, joissa on erillisiä keräysjärjestelmiä)

Tämä symboli paristossa tai sen pakkauksessa tarkoittaa, ettei paristoa lasketa normaalisti kotitalousjätteeksi. Tietyissä paristoissa tätä symbolia voidaan käyttää yhdessä kemikaalia ilmaisevan symbolin kanssa. Paristoon on lisätty kemikaaleja elohopea (Hg) ja lyijyä (Pb) ilmaisevat symbolit, jos paristo sisältää enemmän kuin 0,0005 % elohopeaa tai enemmän kuin 0,004 % lyijyä. Varmistamalla, että paristo poistetaan käytöstä asiaan kuuluvalla tavalla, estetään mahdollisia negatiivisia vaikutuksia luonnolle ja ihmisten terveydelle, joita paristojen väärä hävittäminen saattaa aiheuttaa. Materiaalien kierrätys auttaa säästämään luonnonvaroja. Mikäli tuotteen turvallisuus, suorituskyky tai tietojen säilyminen vaatii, että paristo on kiinteästi kytketty laitteeseen, tulee pariston vaihto suorittaa valtuutetun huollon toimesta. Jotta varmistetaan, että käytöstä poistettu tuote käsitellään asianmukaisesti, tulee tuote viedä käytöstä poistettujen sähkö- ja elektroniikkalaitteiden vastaanottopisteeseen. Muiden paristojen osalta tarkista käyttöohjeesta miten paristo irroitetaan tuotteesta turvallisesti. Toiminta käytöstä poistettu paristo pariston vastaanottopisteeseen. Lisätietoja tuotteiden ja paristojen kierrätyksestä saa paikallisilta viranomaisilta, jäteyhtiöistä tai liikkeestä, josta tuote on ostettu.

FI

3D-lasien hävitys



Käytöstä poistettujen sähkö- ja elektroniikkalaitteiden hävittäminen (koskee Euroopan yhteisön ja muiden Euroopan maiden jätehuoltoa)

Tämä laitteeseen tai sen pakkaukseen merkitty symboli tarkoittaa, että laitetta ei saa käsitellä kotitalousjätteenä. Sen sijaan laite on toimitettava sähkö- ja elektroniikkalaitteiden kierrätyksestä huolehtivaan keräys- ja kierrätyspisteeseen. Varmistamalla, että tämä laite hävitetään asianmukaisesti, voit auttaa estämään mahdollisia ympäristö- ja terveyshaittoja, joita muuten voi aiheutua laitteen epäasianmukaisesta käsittelystä. Materiaalien kierrätys säästää luonnonvaroja. Lisätietoja laitteen käsittelystä, talteenotosta ja kierrätyksestä on saatavilla paikallisilta ympäristöviranomaisilta, jätehuoltokeskuksesta tai liikkeestä, josta laite on ostettu.

Huomio

Lue nämä turvaohjeet huolellisesti oman turvallisuutesi vuoksi ja omaisuusvahinkojen välttämiseksi.

Varotoimet

- 3D-lasit toimivat vastaanottamalla infrapunasäteitä 3D-tahdistuslähettimestä Toimintahäiriöitä voi ilmetä seuraavissa tilanteissa:
 - 3D-laseja ei ole suunnattu kohti 3D-tahdistuslähettintä.
 - 3D-lasien ja 3D-tahdistuslähettimen välissä on esteitä.
 - Jos lähellä on jokin toinen infrapunalähetin (valaisin, lämmitin tms.), lasien toiminta voi häiriintyä.
- Katso televisiota 3D-lasien kautta katsoen suorassa kulmassa.
- 3D-vaikutelma on puutteellinen ja värit muuttuvat, jos olet makuuasennossa tai kallistat päätäsi.
- Muista hävittää käytetyt paristot paikallisten lakien ja säädösten mukaisesti.

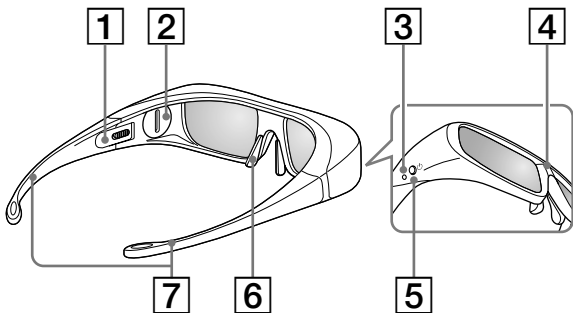
Turvaohjeet

- Käytä tätä tuotetta 3D-videokuvan katselamiseen yhteensopivassa Sony-televisiossa.
- Jotkut henkilöt voivat saada fyysisiä oireita (silmien rasittumista, väsymystä tai pahoinvointia) tämän tuotteen käytöstä. Sony suosittelee, että kaikki katselijat pitävät säännöllisin välein taukoja katsellessaan 3D-videokuva tai pelatessaan 3D-videopelejä. Taukojen ja pituuden tarve vaihtelee henkilöittäin. Toimi itsellesi parhaalla tavalla. Jos koet epämiellyttäviä oireita, lopeta tämän tuotteen käyttö ja 3D-videokuvan katselu, kunnes oireet häviävät. Ota tarvittaessa yhteys lääkäriin. Tutustu myös (i) television ja muiden sen kanssa käytettävien laitteiden käyttöohjeisiin ja (ii) verkkosivustoomme (<http://www.sony-europe.com/myproduct>) viimeisimpiä tietoja varten. Nuorten lasten (etenkin alle kuusivuotiaiden) näkö kehittyy vielä. Ota yhteyttä lääkäriin (kuten lastenlääkäriin tai silmälääkäriin), ennen kuin annat nuorten lasten katsoa 3D-videokuva tai pelata 3D-videopelejä. Aikuisten tulisi tarkkailla nuoria lapsia ja varmistaa, että nämä noudattavat edellä olevia suosituksia.
- Älä pudota näitä 3D-laseja tai tee niihin muutoksia.
- Jos lasit menevät rikki, varo, ettei sirpaleita pääse suuhusi tai silmiisi.
- Pidä lapset loitolla, kun vaihdat akkua tai avaat paristolokeron kantta. Jos lapsi nielee pariston tai paristolokeron kannen, ota heti yhteys lääkäriin.
- Älä hävitä 3D-laseissa käytettäviä paristoja polttamalla.
- Kun vaihdat pariston, aseta se paikalleen siten, että navat (+/-) tulevat oikein päin.
- Käytä vain tälle tuotteelle tarkoitettua paristoa: litium-nappiparisto, CR2032.
- Varo, ettei sormesi jää saranoiden väliin, kun taivutat kehyksiä.

Lasien hoitaminen

- Pyyhi lasit kevyesti pehmeällä kankaalla.
- Pinttyneet tahrat voi poistaa kankaalla, joka on kostutettu lämpimällä miedolla saippualliuoksella.
- Jos käytät kemikaaleilla käsiteltyä puhdistusliinaa, noudata sen valmistajan antamia käyttöohjeita.
- Älä koskaan käytä puhdistukseen liuottimia, kuten alkoholia, tinneriä tai bensiiniä.

Osat



3D-lasit (1)

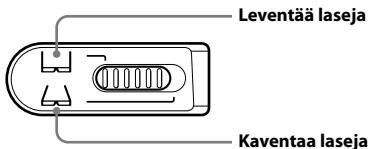


Pussi (1)

1 Liukukytkin

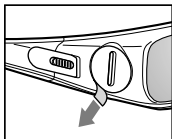
Sovita lasit itsellesi sopiviksi liukukytkimellä.

Käytä sovittamiseen kummankin puolen liukukytintä. Kun haluat säätää kytintä, käännä aisoja hieman sisäänpäin.



2 Paristolokeron kansi

Irrota kansi, kun haluat vaihtaa pariston.



Ennen käyttöä: Poista pariston eristysarkki ennen lasien ensimmäistä käyttökertaa.

3 LED-merkkivalo

Välähtää kerran 3 sekunnin välein: virta kytketty

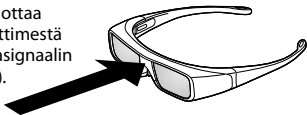
Välähtää kolme kertaa 3 sekunnin välein: virta loppumassa: pariston virta on lähes lopussa.

Välähtää kolme kertaa: virta katkaistu

4 Infrapuna-anturi

Vastaanottaa signaaleja 3D-tahdistuslähettimestä.

Tämä osa vastaanottaa 3D-tahdistuslähettimestä tulevan infrapunasignaalin (infrapunasäteen).



Infrapunasäteen tulokulma vaihtelee etäisyyden ja käyttöympäristön mukaan.

Huomautus

Pidä infrapuna-anturi puhtaana.

5 Virtapainike

Virran kytkeminen: paina kerran

Virran katkaiseminen: pidä virtapainiketta alhaalla 2 sekuntia

*Automaattinen virrankatkaistu: infrapunasignaalia ei tule yli 5 minuuttiin

6 Nenäsilta

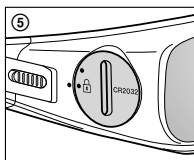
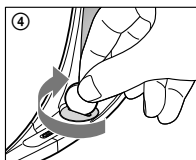
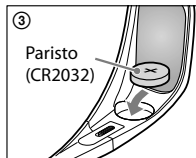
Säädä nenäsilta itseäsi miellyttävään asentoon.

7 Kehykset

Voit taivuttaa (säätää) kehyksiä itsellesi sopiviksi.

Pariston vaihtaminen

Jos LED-merkkivalo ilmaisee, että paristo on lopussa, vaihda paristo. Käytä CR2032-paristoa.



Huomautus

Kun avaat tai suljet paristolokeron kanta, varmista, että kolikko tai muu vastaava esine on asetettu hyvin kannen uraan.

Vianmääritys

Jos laitteen käytössä on ongelmia, katso television käyttöohjetta.

Produktoversikt

Du kan ha glede av videoprogrammer i 3D.

For mer informasjon om hvordan du kan ha glede av visning i 3D eller hvordan du gjør innstillinger, se TV-ens bruksanvisning.

Spesifikasjoner

Vekt	77 g (inkludert batteri)
Batteritype	CR2032/3V
Batteriets levetid	Opptil 100 timers batterilevetid Batterilevetiden vil variere etter bruksmønster, miljøforhold (temperatur) og batterimerke(ne).
Mål (ca.) (b × h × d)	179 × 40 × 183 mm

Produsenten av dette produktet er Sony Corporation, 1-7-1 Konan Minato-ku Tokyo, 108-0075 Japan. Autorisert representant for EMC og produktsikkerhet er Sony Deutschland GmbH, Hedelfinger Strasse 61, 70327 Stuttgart, Germany. For service eller garanti saker vennligst se adressene nevnt i det separate service eller garantidokumentet.



Avfallsinstruksjon vedrørende oppbrukte batterier (gjelder i EU og andre europeiske land med separate resirkuleringsrutiner)

Dette symbolet på batteriet eller på forpakningen betyr at batteriet ikke skal behandles som vanlig husholdningsavfall. På visse batterier kan dette symbolet brukes i kombinasjon med et kjemisk symbol. Symbolet for kvikksølv (Hg) eller bly (Pb) er lagt til dersom batteriet inneholder mer enn 0,0005% kvikksølv eller 0,004% bly. Ved å sørge for at disse batteriene blir kastet riktig vil du bidra til å beskytte miljøet og menneskers helse fra potensielt negative konsekvenser som ellers kunne ha blitt forårsaket av ukorrekt avfallsmetode. Resirkulering av materialene vil bidra til å bevare naturlige ressurser. Hva gjelder produkter som av sikkerhets-, ytelses- eller dataintegritetsgrunner krever permanent tilkobling til et inkorporert batteri, bør dette batteriet skiftes kun av autorisert servicepersonell. For å forsikre at batteriet blir behandlet korrekt skal det leveres til en resirkuleringsstasjon for elektriske produkter når det er oppbrukt. Hva gjelder alle andre batterier, vennligst se informasjonen om hvordan man fjerner batteriet på riktig måte. Lever batteriet på en resirkuleringsstasjon for oppbrukte batterier. For mer detaljert informasjon vedrørende korrekt avfallsmetode av dette produktet og av andre batterier, vennligst kontakt ditt kommunekontor, din avfallstjeneste eller forhandleren hvor du kjøpte produktet.

NO

Kasting av 3D Brillen



Avhending av gamle elektriske og elektroniske apparater (gjelder i den Europeiske Unionen og andre europeiske land med separat innsamlingsystem)

Dette symbolet på produktet eller emballasjen indikerer at dette produktet ikke må behandles som husholdningsavfall. I stedet skal det leveres til spesiell innsamlingsstasjon for gjenvinning av elektrisk og elektronisk utstyr. Ved å sørge for at dette produktet avhendes på korrekt måte, vil du være med på å forhindre mulige negative følger for miljøet og helse, som ellers kan forårsakes av feilaktig avfallshåndtering av dette produktet. Gjenvinning av disse materialene vil være med på å ta vare på våre naturressurser. For mer informasjon om gjenvinning av dette produktet, kan du kontakte lokale myndigheter, renovasjonsverket der du bor eller butikken der du kjøpte produktet.

Forsiktig

Les gjennom disse sikkerhetsinstruksene for å sikre din egen personlige sikkerhet og forhindre eiendomsskade.

Forholdsregler for bruk

- 3D Brilller fungerer ved at de mottar infrarøde stråler fra 3D Signal Sender. Feilbetjening kan oppstå hvis:
 - 3D Brilller ikke står imot 3D Signal Sender
 - Hvis det er gjenstander som blokkerer banen mellom 3D Brilller og 3D Signal Sender
 - Hvis det er andre infrarøde kommunikasjonsenheter eller lysutstyr, boligvarmeutstyr, e.l. i nærheten, kan dette påvirke ytelsen til 3D Brilller.
- Se på TV-en med 3D Brilller, med ansiktet vendt mot TV-en i rett vinkel.
- 3D-effekten er utstrekkelig og fargen på skjermen forskyves når du ligger ned eller lener hodet ditt.
- For å bevare miljøet, må kasting av brukte batterier skje i henhold til dine lokale regler og forskrifter.

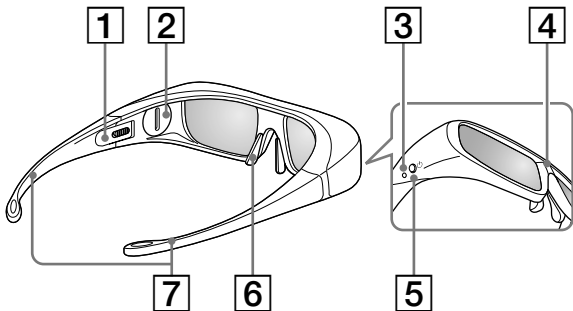
Forholdsregler for sikkerhet

- Du bør kun bruke dette produktet til å se på 3D-videobilder på et kompatibelt Sony-fjernsyn.
- Noen kan oppleve ubehag (slik som slitne øyne, tretthet eller kvalme) når de bruker dette produktet. Sony anbefaler at alle seere tar regelmessige pauser mens de ser på 3D-videobilder eller spiller 3D-videospill. Hvor lenge og ofte man bør ta en pause varierer fra person til person. Du må bestemme hva som fungerer best. Hvis du opplever noe slags ubehag, bør du slutte å bruke dette produktet og se på 3D-videobilder til ubehaget forsvinner. Ta kontakt med en lege hvis du mener det er nødvendig. Du bør også lese gjennom (i) bruksanvisningen til fjernsynet ditt, samt eventuell annen enhet eller media som brukes med fjernsynet, og besøke (ii) websiden vår (<http://www.sony-europe.com/myproduct>) for den aller siste informasjonen. Små barn (spesielt de under seks år) har et syn som fremdeles er under utvikling. Ta kontakt med legen din (som en barnelege eller øyelege) før du tillater at små barn ser på 3D-videobilder eller spiller 3D-videospill. Voksne bør ha oppsyn med små barn for å sørge for at de følger de oppførte anbefalingene over.
- Ikke slipp 3D Brilller i bakken eller modifier dem.
- Hvis disse brillene blir knust, må du holde glasskårene unna munnen og øynene dine.
- Hold barn unna når du skifter batteriet eller åpner batteridekslet. Hvis et barn ved et uhell svelger batteriet eller batteridekslet, må legehjelp oppsøkes umiddelbart.
- Batteriene som brukes i 3D Brilller må ikke kastes i en åpen ild.
- Pass på riktig orientering +/- når du skifter ut batteriet.
- Bruk kun det spesifiserte batteriet med dette produktet: Litium-myntcellebatteri CR2032.
- Vær forsiktig så du ikke klemmer fingrene dine i hengslene når du bøyer endestykkene.

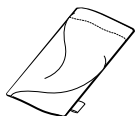
Vedlikehold av brillene

- Tørk forsiktig av brillene med en myk klut.
- Vanskelige flekker kan fjernes med en klut som har blitt lett fuktet med mildt, varmt såpevann.
- Hvis du bruker en klut som er forhåndsbehandlet med kjemikalier, må du følge instruksene på pakken.
- Bruk aldri sterke rengjøringsmidler som fortynningsvæske, alkohol eller benzen som rengjøringsmiddel.

Deler og komponenter



3D Brillor (1)



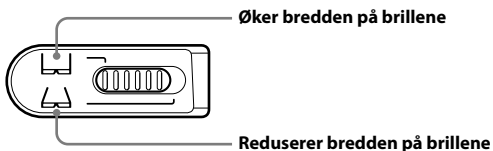
Veske (1)

1 Skyvebryter

Sett bryteren for en komfortabel passform.

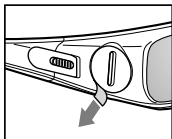
Sett begge bryterne på begge sidene for en komfortabel passform.

Lukk endestykkene noe innover for å sette bryteren.



2 Batterideksel

Ta av dekslet når batteriet skiftes ut.



Før bruk: Fjern batteriets isolasjonsark før du bruker produktet for første gang.

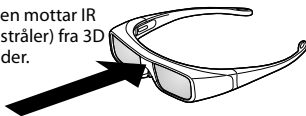
3 LED-indikator

Blinker én gang hvert 3. sekund: Slås på
Blinker tre ganger hvert 3. sekund: Lavt batterinivå:
Batterikapasiteten er nesten tom.
Blinker tre ganger: Slås av

4 IR-sensor

Mottar signaler fra 3D Signal Sender.

Denne delen mottar IR (infrarøde stråler) fra 3D Signal Sender.



IR-ens inngangsvinkel varierer avhengig av avstand eller bruksmiljø.

Merk

Hold IR-sensoren ren.

5 Strømknapp

Slå på: Trykk én gang

Slå av: Hold strømknappen inne i 2 sekunder

*Automatisk avstenging: Mer enn 5 minutter uten et IR-signal

6 Nesepute

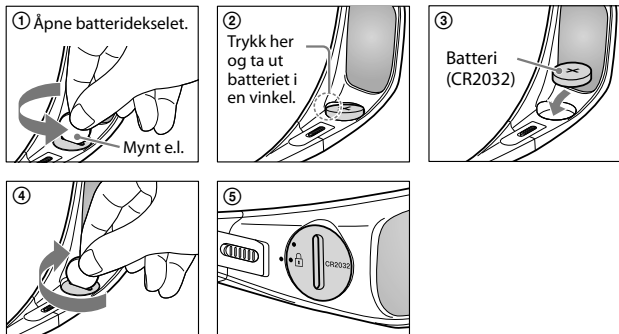
Tilpass neseputen for en komfortabel passform.

7 Endestykker

Du kan bøye (justere) endestykkene for en komfortabel passform.

Skifte ut batteriet

Hvis LED-indikatoren viser lavt batterinivå, må du skifte ut batteriet. Bruk et batteri av typen CR2032.



Merk

Når du åpner eller lukker batteridekslet, må du sørge for at mynten, e.l., er satt helt inn i sporet på batteridekslet.

Feilsøking

Hvis det skulle oppstå et problem, må du se bruksanvisningen til TV-en.

Επισκόπηση προϊόντος

Μπορείτε να απολαύσετε προγράμματα βίντεο σε προβολή 3D.

Για λεπτομέρειες σχετικά με τον τρόπο παρακολούθησης προγραμμάτων 3D ή σχετικά με την πραγματοποίηση ρυθμίσεων, ανατρέξτε στο εγχειρίδιο οδηγιών της τηλεόρασης.

Τεχνικά χαρακτηριστικά

Βάρος	77 g (συμπεριλαμβανομένης της μπαταρίας)
Τύπος μπαταρίας	CR2032/3V
Διάρκεια ζωής της μπαταρίας	Έως και 100 ώρες διάρκειας ζωής της μπαταρίας Η διάρκεια ζωής της μπαταρίας θα διαφέρει ανάλογα με τη συχνότητα χρήσης, τις περιβαλλοντικές συνθήκες (θερμοκρασία) και τη μάρκα της μπαταρίας.
Διαστάσεις (Περίπου) (π × υ × β)	179 × 40 × 183 mm

Ο κατασκευαστής αυτού του προϊόντος είναι η Sony corporation, 1-7-1 Konan Minato-ku Τόκιο, 108-0075 Ιαπωνία. Ο εξουσιοδοτημένος αντιπρόσωπος για το EMC και την ασφάλεια των προϊόντων είναι η Sony Deutschland GmbH, Hedelfinger Strasse 61, 70327 Στουτγκάρδη, Γερμανία. Για οποιαδήποτε θέμα υπηρεσίας ή εγγύησης, παρακαλώ ανατρέξτε στις διευθύνσεις που δίνονται στα χωριστά έγγραφα υπηρεσιών ή εγγύησης.



Εναλλακτική διαχείριση φορητών ηλεκτρικών στηλών και συσσωρευτών (Ισχύει στην Ευρωπαϊκή Ένωση και άλλες Ευρωπαϊκές χώρες με ξεχωριστά συστήματα συλλογής)

Το σύμβολο αυτό επάνω στη μπαταρία ή στη συσκευασία δείχνει ότι η μπαταρία που παρέχεται με αυτό το προϊόν δεν πρέπει να αντιμετωπίζεται όπως τα οικιακά απορρίμματα. Σε ορισμένες μπαταρίες το σύμβολο αυτό μπορεί να χρησιμοποιηθεί σε συνδυασμό με ένα χημικό σύμβολο. Τα χημικά σύμβολα για τον υδράργυρο (Hg) ή τον μόλυβδο (Pb) προστίθενται αν η μπαταρία περιέχει περισσότερο από 0,0005% υδραργύρου ή 0,004% μόλυβδου. Με το να βεβαιωθείτε ότι οι συγκεκριμένες μπαταρίες συλλέχτηκαν σωστά, βοηθάτε στην πρόληψη πιθανών αρνητικών επιπτώσεων στο περιβάλλον και την υγεία. Η ανακύκλωση των υλικών θα βοηθήσει στην εξοικονόμηση φυσικών πόρων. Στην περίπτωση προϊόντων που για λόγους ασφαλείας, επιδόσεων, η ακεραιότητας δεδομένων απαιτούν τη μόνιμη σύνδεση με μια ενσωματωμένη μπαταρία, αυτή η μπαταρία θα πρέπει να αντικαθίσταται μόνο από εξουσιοδοτημένο τεχνικό προσωπικό. Για να εξασφαλίσετε την σωστή μεταχείριση της μπαταρίας, παραδώστε το προϊόν στο τέλος της διάρκειας ζωής του στο κατάλληλο σημείο συλλογής ηλεκτρικού και ηλεκτρονικού εξοπλισμού για ανακύκλωση. Στην περίπτωση όλων των άλλων μπαταριών, παρακαλούμε δείτε το τμήμα που περιγράφει πώς να αφαιρέσετε με ασφάλεια τη μπαταρία από το προϊόν. Παραδώστε την μπαταρία στο κατάλληλο σημείο συλλογής των χρησιμοποιημένων μπαταριών για ανακύκλωση. Για περισσότερες πληροφορίες σχετικά με την ανακύκλωση αυτού του προϊόντος ή της μπαταρίας, παρακαλούμε επικοινωνήστε με τον αρμόδιο φορέα ανακύκλωσης ή το κατάστημα όπου αγοράσατε το προϊόν.

GR

Απόρριψη των Γυαλιών 3D



Απόρριψη παλαιών ηλεκτρικών & ηλεκτρονικών συσκευών (Ισχύει στην Ευρωπαϊκή Ένωση και άλλες Ευρωπαϊκές χώρες με χωριστά συστήματα συλλογής)

Το σύμβολο αυτό επάνω στο προϊόν ή στη συσκευασία του υποδεικνύει ότι το προϊόν αυτό δεν θα πρέπει να απορρίπτεται μαζί με τα συνηθισμένα οικιακά απορρίμματα. Αντίθετα θα πρέπει να παραδίδεται στο κατάλληλο σημείο συλλογής για την ανακύκλωση ηλεκτρικών και ηλεκτρονικών συσκευών. Εξασφαλίζοντας ότι το προϊόν αυτό απορρίπτεται σωστά, βοηθάτε στο να αποτραπούν όποιες αρνητικές επιπτώσεις στην ανθρώπινη υγεία και στο περιβάλλον που θα προέκυπταν από την μη κατάλληλη διαχείριση των αποβλήτων αυτού του προϊόντος. Η ανακύκλωση των υλικών βοηθά στην εξοικονόμηση των φυσικών πόρων. Για περισσότερες πληροφορίες σχετικά με την ανακύκλωση αυτού του προϊόντος, επικοινωνήστε με τις δημοτικές αρχές της περιοχής σας, με την υπηρεσία διάθεσης των οικιακών απορριμμάτων ή το κατάστημα απ' όπου αγοράσατε το προϊόν.

Προσοχή

Διαβάστε αυτές τις οδηγίες ασφαλείας για λόγους προσωπικής σας ασφάλειας και για την αποτροπή υλικών ζημιών.

Προφυλάξεις για χρήση

- Τα Γυαλιά 3D λειτουργούν με λήψη υπέρυθρων ακτινών από το Συγχρονισμό αναμετάδοσης 3D. Ενδέχεται να προκληθεί δυσλειτουργία αν:
 - Τα Γυαλιά 3D δεν είναι στραμμένα προς το Συγχρονισμό αναμετάδοσης 3D
 - Αν υπάρχουν αντικείμενα, τα οποία παρεμβάλλονται μεταξύ των Γυαλιών 3D και του Συγχρονισμού αναμετάδοσης 3D
 - Εάν βρίσκονται κοντά άλλες συσκευές επικοινωνίας υπέρυθρων ή εξοπλισμός φωτισμού, οικιακός εξοπλισμός θέρμανσης κλπ., αυτή η ενέργεια μπορεί να επηρεάσει την απόδοσή τους.
- Παρακολουθήστε τηλεόραση χρησιμοποιώντας τα Γυαλιά 3D, κοιτάζοντας ευθεία προς την τηλεόραση.
- Το επέ 3D θα είναι μειωμένο και το χρώμα της οθόνης θα είναι διαφορετικό αν οι θεατές είναι ξαπλωμένοι ή γέρνουν το κεφάλι τους.
- Για λόγους προστασίας του περιβάλλοντος, απορρίψτε τις χρησιμοποιημένες μπαταρίες σύμφωνα με την τοπική νομοθεσία ή κανονισμούς.

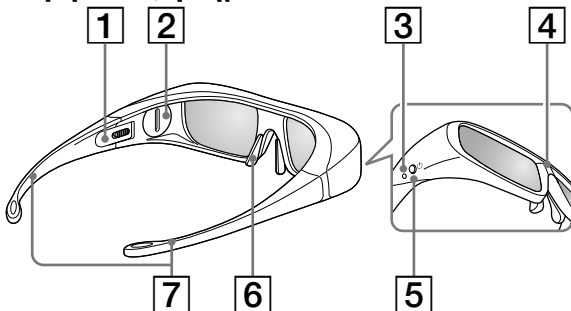
Προφυλάξεις ασφαλείας

- Αυτό το προϊόν θα πρέπει να χρησιμοποιείται μόνο για παρακολούθηση εικόνων βίντεο 3D σε μια συμβατή τηλεόραση της Sony.
- Ορισμένα άτομα ενδέχεται να νιώσουν δυσφορία (όπως π.χ. καταπόνηση των ματιών, κούραση ή ναυτία) κατά τη χρήση αυτού του προϊόντος. Η Sony συνιστά σε όλους τους χρήστες να κάνουν συχνά διαλείμματα κατά την παρακολούθηση εικόνων βίντεο 3D ή ενώ παίζουν βιντεοπαιχνίδια 3D. Η διάρκεια και η συχνότητα των απαραίτητων διαλειμμάτων διαφέρει από άτομο σε άτομο. Θα πρέπει να αποφασίσετε τι είναι κατάλληλο για εσάς. Αν αισθανθείτε δυσφορία οποιασδήποτε φύσεως, θα πρέπει να σταματήσετε να χρησιμοποιείτε αυτό το προϊόν και να παρακολουθείτε εικόνες βίντεο 3D μέχρι να νιώσετε καλύτερα. Συμβουλευτείτε έναν γιατρό αν το θεωρείτε απαραίτητο. Επίσης, θα πρέπει να εξετάσετε (i) το εγχειρίδιο οδηγιών της τηλεόρασής σας, καθώς και οποιασδήποτε άλλης συσκευής ή μέσου που χρησιμοποιείτε με την τηλεόραση και (ii) την τοποθεσία μας στο Web (<http://www.sony-europe.com/myproduct>) για νεότερες πληροφορίες. Η όραση των μικρών παιδιών (ιδιαίτερα αυτών που είναι κάτω από έξι ετών) αναπτύσσεται ακόμα. Συμβουλευτείτε το γιατρό σας (όπως έναν παιδίατρο ή έναν οφθαλμίατρο) προτού επιτρέψετε σε μικρά παιδιά να παρακολουθήσουν εικόνες βίντεο 3D ή να παίζουν βιντεοπαιχνίδια 3D. Τα μικρά παιδιά θα πρέπει να παρακολουθούνται από ενήλικες, οι οποίοι θα διασφαλίζουν ότι τηρούνται οι συστάσεις που αναφέρονται παραπάνω.
- Μην αφήνετε αυτά τα Γυαλιά 3D να πέσουν και μην τα τροποποιείτε.
- Αν αυτά τα γυαλιά σπάσουν, κρατήστε τα σπασμένα κομμάτια μακριά από το στόμα σας ή τα μάτια σας.
- Κρατάτε τα παιδιά μακριά όταν αντικαθιστάτε την μπαταρία ή ανοίγετε το κάλυμμα της μπαταρίας. Αν κάποιο παιδί καταπιεί την μπαταρία ή το κάλυμμα της μπαταρίας, αναζητήστε αμέσως τη συμβουλή ιατρού.
- Μην απορρίψτε τις μπαταρίες που χρησιμοποιούνται με τα Γυαλιά 3D στη φωτιά.
- Κατά την αντικατάσταση της μπαταρίας, τοποθετήστε την προς τη σωστή κατεύθυνση +/-.
- Χρησιμοποιήστε μόνο τον καθορισμένο τύπο μπαταρίας για αυτό το προϊόν: Μπαταρία λιθίου τύπου νομίσματος, CR2032.
- Προσέξτε να μην μαγκώσετε τα δάχτυλά σας στους συνδέσμους, όταν λυγίζετε το σκελετό του βραχίονα.

Συντήρηση των Γυαλιών σας

- Σκουπίστε τα Γυαλιά απαλά με ένα μαλακό πανί.
- Επίμονοι λεκέδες μπορούν να αφαιρεθούν με ένα πανί ελαφρά εμποτισμένο με διάλυμα ήπιου σαπουνιού και ζεστό νερό.
- Αν χρησιμοποιείτε χημικά προκατεργασμένα πανιά, τηρείτε τις οδηγίες που παρέχονται στη συσκευασία.
- Ποτέ μην χρησιμοποιείτε σκληρά διαλυτικά όπως αραιωτικό, οινόπνευμα ή βενζίνη για καθαρισμό.

Μέρη και εξαρτήματα



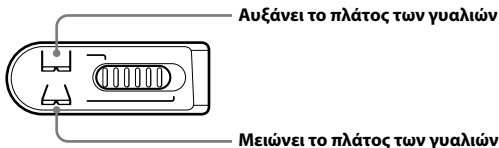
Γυαλιά 3D (1)



Θήκη (1)

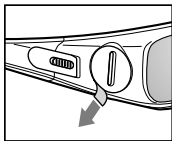
1 Συρόμενος διακόπτης

Ρυθμίστε το διακόπτη για άνετη εφαρμογή.
Ρυθμίστε και τους δύο διακόπτες σε κάθε πλευρά για άνετη εφαρμογή. Κλείστε το σκελετό του βραχίονα ελαφρά προς τα μέσα για να ρυθμίσετε το διακόπτη.



2 Κάλυμμα μπαταρίας

Αφαιρέστε το κάλυμμα κατά την αντικατάσταση της μπαταρίας.



Πριν από τη χρήση: Αφαιρέστε το μονωτικό φύλλο της μπαταρίας προτού χρησιμοποιήσετε το προϊόν για πρώτη φορά.

3 Ενδεικτική λυχνία LED

Αναβοσβήνει μία φορά κάθε 3 δευτερόλεπτα: Τα γυαλιά είναι ενεργοποιημένα

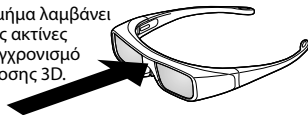
Αναβοσβήνει τρεις φορές κάθε 3 δευτερόλεπτα: Χαμηλή μπαταρία: η μπαταρία έχει σχεδόν εξαντληθεί.

Αναβοσβήνει τρεις φορές: Τα γυαλιά απενεργοποιούνται

4 Αισθητήρας υπέρυθρων

Λήψη σημάτων από το Συγχρονισμό αναμετάδοσης 3D.

Αυτό το τμήμα λαμβάνει υπέρυθρες ακτίνες από το Συγχρονισμό αναμετάδοσης 3D.



Η γωνία εισόδου των υπέρυθρων ακτινών διαφέρει ανάλογα με την απόσταση ή το περιβάλλον χρήσης.

Σημείωση

Διατηρήστε τον αισθητήρα υπέρυθρων καθαρό.

5 Κουμπί λειτουργίας

Ενεργοποίηση: Πατήστε μία φορά

Απενεργοποίηση: Κρατήστε πατημένο το κουμπί λειτουργίας για 2 δευτερόλεπτα

*Αυτόματη απενεργοποίηση: Περισσότερο από 5 λεπτά χωρίς σήμα υπέρυθρων

6 Επιρρήνιο

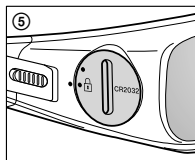
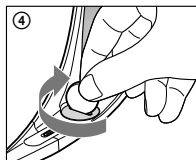
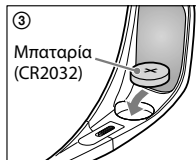
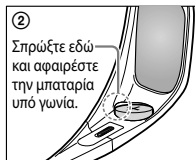
Ρυθμίστε το επιρρήνιο για άνετη εφαρμογή.

7 Σκελετός βραχίονα

Μπορείτε να λυγίσετε (να ρυθμίσετε) το σκελετό του βραχίονα για άνετη εφαρμογή.

Αντικατάσταση της μπαταρίας

Αν η λυχνία LED υποδείξει χαμηλή ισχύ της μπαταρίας, αντικαταστήστε την μπαταρία. Χρησιμοποιήστε μια μπαταρία CR2032.



Σημείωση

Όταν ανοίγετε ή κλείνετε το κάλυμμα της μπαταρίας, τοποθετείτε προσεκτικά το κέρμα κλπ. στην εγκοπή του καλύμματος της μπαταρίας.

Αντιμέτωπιση προβλημάτων

Σε περίπτωση προβλήματος, ανατρέξτε στο εγχειρίδιο οδηγιών της τηλεόρασης.

Ürüne Genel Bakış

Video programlarının keyfini 3D olarak sürebilirsiniz.

3D izlemenin keyfini nasıl süreceğinizi veya ayarları nasıl yapacağınızı öğrenmek için televizyonun kullanım kılavuzuna bakın.

Spesifikasyonlar

Ağırlık	77 g (pil dahil)
Pil tipi	CR2032/3V
Pil ömrü	100 saate kadar pil ömrü Pil ömrü kullanım biçimlerine, ortam koşullarına (sıcaklık) ve pilin markasına/markalarına bağlı olarak değişir.
Boyutlar (Yaklaşık) (g x y x d)	179 x 40 x 183 mm



Uygunluk beyanı, üretici firmanın yetkili kılınmış olduğu, Product Compliance Europe (PCE), Sony Deutschland GmbH tarafından yapılmaktadır.

Product Compliance Europe (PCE),
Sony Deutschland GmbH Hedelfinger Strasse 61,
70327 Stuttgart, Germany
Tel: (0)711-5858-0, Fax: (0)711-5858-488
URL of EU DoC Database: <http://www.compliance.sony.de/>

Üretici Firma:

Sony Corporation

1-7-1 Konan, Minato-ku, Tokyo 108-0075 Japan

Türkiye İrtibat Numaraları:

Tel: 0216-633 98 00

Faks: 0216-632 70 30

e-mail: bilgi@eu.sony.com

EEE Yönetmeliğine Uygundur

İTHALATÇI FİRMA
SONY®
SONY EURASIA PAZARLAMA AŞ.

Onur Ofis Park Plaza İnkılap Mah. Üntel Sok. No:10 Ümraniye 34768/İstanbul
Sony Bilgi ve Danışma Hattı: (212) 444 SONY (7669)



Atık pillerin bertaraf edilmesi (Avrupa Birliği'nde ve ayrı toplama sistemleri bulunan diğer Avrupa ülkelerinde uygulanan)

Pil veya ambalajın üzerindeki bu sembol, bu ürünle birlikte teslim edilen pilin evsel atık olarak değerlendirilmemesi gerektiğini belirtmektedir. Bazı bateriler için bu sembol, kimyasal bir sembolle birleştirilerek kullanılmış olabilir. Eğer bateriler 0,0005% cıva veya 0,004% kurşun'dan fazla içerikteyseler, o zaman bu kimyasal semboller cıva (Hg) veya kurşun (Pb) için eklenir. Bu pillerin doğru şekilde bertaraf edilmesini sağlamakla, pillerin uygunsuz şekilde bertaraf edilmesi neticesinde çevre ve insan sağlığında meydana gelebilecek olan potansiyel zararların engellenmesine de katkıda bulunmuş olacaksınız. Materyallerin geri dönüştürülmesi doğal kaynakların korunmasına yardımcı olacaktır. Ürünlerin güvenlik, performans veya veri entegrasyon gibi sebeplerden dolayı beraberlerindeki pille sürekli bir bağlantı gerektirdikleri durumlarda pilin yalnızca kalifiye servis personeli tarafından değiştirilmesi zorunludur. Pilin uygun bir şekilde değerlendirilmesini sağlamak amacıyla ürünü, kullanım süresinin sonunda elektrikli ve elektronik ekipmanların geri dönüştürülmesine ilişkin yürürlükte olan toplama noktasına teslim ediniz. Diğer tüm piller için lütfen pillerin üründen güvenli bir şekilde çıkarılmasına ilişkin bölümü inceleyiniz. Pili, atık pillerin geri dönüştürülmesine yönelik yürürlükteki toplama noktasına teslim ediniz. Bu ürünün veya pilin geri dönüştürülmesine ilişkin daha ayrıntılı bilgi için lütfen yerel Yetkili Dairenizle, evsel atık bertaraf servisinizle veya ürünü satın aldığınız mağazayla irtibat kurunuz.

TR

3D gözlüğü elden çıkartma



Eski Elektrikli & Elektronik Cihazların İmhası (Avrupa Birliği ve diğer Avrupa ülkelerinde ayrı toplama sistemleriyle uygulanmaktadır)

Ürünün veya ambalajı üzerindeki bu sembol, bu ürünün bir ev atığı gibi muamele görmemesi gerektiğini belirtir. Bunun yerine, elektrikli ve elektronik cihazların geri dönüşümü için uygun toplama noktasına teslim edilmelidir. Bu ürünün doğru bir şekilde elden çıkarılmasını sağlayarak, uygunsuz bir elden çıkarma durumunda çevre ve insan sağlığı açısından doğacak potansiyel olumsuz sonuçların önlenmesine yardımcı olmuş olacaksınız. Malzemelerin geri dönüştürülmesi doğal kaynakların korunmasına yardımcı olacaktır. Bu ürünün geri dönüşümü hakkında daha detaylı bilgi için lütfen yerel sivil büronuz, ev atıkları imha hizmetleri veya ürünü satın aldığınız satıcı ile temasa geçiniz.

Dikkat

Kişisel emniyetinizi sağlamak ve maddi hasarları önlemek için lütfen bu emniyet yönergelerini okuyun.

Kullanım için önlemler

- 3D gözlük 3D Sync vericisinden gelen kızılötesi ışınlarla çalışır. Yanlış çalıştığı durumlarda:
 - 3D gözlük 3D Sync vericisini görmüyordur
 - 3D gözlükle 3D Sync vericisi arasında bunların birbirilerini görmelerini engelleyen nesnelere vardır
 - Bu, yakın mesafede bulunan diğer kızılötesi iletişim aygıtlarının veya aydınlatma donanımlarının, ev ısıtma donanımlarının performansını olumsuz etkileyebilir.
- Televizyonu 3D gözlükle, doğrudan televizyona bakarak seyredin.
- Yatar konumdaysanız veya başınızı yaslarsanız, 3D etkisi daha az olabilir ve ekrandaki renkler kayabilir.
- Çevrenizi korumak için pilleri yerel yasalara veya yönetmeliklere uygun bir şekilde elden çıkartın.

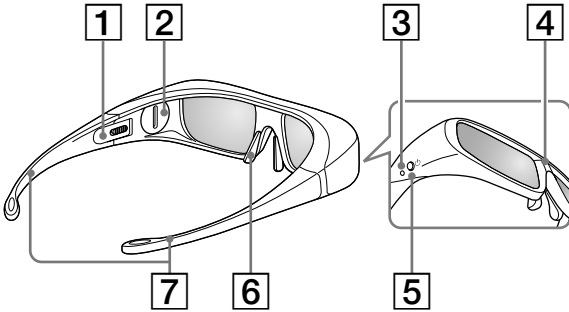
Emniyet önlemleri

- Bu ürünü sadece uyumlu bir Sony televizyonda 3D video görüntülerini izlemek için kullanmanız gerekir.
- Bazı kişiler bu ürünü kullanırken rahatsızlık (gözlerin yorulması, baş dönmesi veya mide bulantısı gibi) duyabilirler. Sony, tüm izleyicilerin 3D video görüntülerini izlerken veya 3D video oyunları oynarken düzenli molalar vermesini önerir. Gerekli olan molaların süresi ve sıklığı kişiden kişiye değişir. Sizin için hangisinin en uygun olduğuna kendiniz karar vermeniz gerekir. Rahatsızlık duyduğunuzda, rahatsızlığınız sona erinceye kadar bu ürünü kullanmaya ve 3D video görüntülerini izlemeye ara vermeniz gerekir; gerekli olduğuna inanıyorsanız bir doktora danışın. En yeni bilgiler için, televizyonunuzun ve de televizyonunuzla kullandığınız diğer cihazların veya medyaların kullanım kılavuzlarını da okumanız (i) ve (ii) web sitemize (<http://www.sony-europe.com/myproduct>) bakmanız gereklidir. Küçük çocukların (özellikle altı yaşın altındakilerin) görme duyuları halen gelişmektedir. Çocuğunuzun 3D video görüntülerini izlemesine veya 3D video oyunları oynamasına izin vermeden önce doktorunuza örn. çocuk doktoru veya göz doktoru danışın. Yetişkinler yukarıdaki önerilere uymaya özen göstererek küçük çocukları gözetmelidir.
- Bu 3D gözlüğü düşürmeyin veya üzerinde değişiklik yapmayın.
- Bu gözlük kırılırsa, kırık parçaları ağzınızdan ve gözlerinizden uzakta tutun.
- Pilleri değiştirirken veya pil kapağını açarken çocukları uzakta tutun. Bir çocuk pili veya pil kapağını yutarsa derhal bir doktora danışın.
- 3D gözlükte kullanılan pilleri ateşe atmayın.
- Pilleri değiştirirken pili doğru +/- yönünü kullanarak takın.
- Bu ürünle sadece belirtilen tipte piller kullanın: Lityum düğme tipi pil, CR2032.
- Gözlük saplarını bükerken parmaklarınızı ezmemeye dikkat edin.

Gözlüğünüzün Bakımı

- Gözlüğü bir yumuşak bezle silin.
- İnatçı lekeler yumuşak sabun ve su çözeltisiyle hafifçe ıslatılmış bir bezle çıkartılabilir.
- Kimyasal olarak işlenmiş bir bez kullanıyorsanız, paketin üzerindeki yönergelere uyumaya dikkat edin.
- Temizlemek için asla tiner, alkol veya benzin gibi güçlü çözücüler kullanmayın.

Parçalar ve Bileşenler



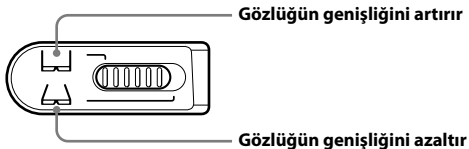
3D gözlük (1)



1 Kayar düğme

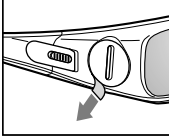
Rahat oturması için düğmeyi ayarlayın.

Rahat oturması için her iki taraftaki düğmeyi ayarlayın. Düğmeyi ayarlamak için gözlük saplarını hafifçe içeri doğru kapatın.



2 Pili kapağı

Pili deęiřtirirken kapaęı ayırma.



Kullanımdan önce: Ürünü ilk kez kullanmadan önce pilin yalıtım yapraęını çıkartın.

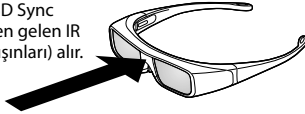
3 LED ışığı

Her 3 saniyede bir 1 kez yanıp sönüyor: Gücü açmak için:
Her 3 saniyede bir 3 kez yanıp sönüyor: Pil zayıf: Pil bitmek üzere.
3 kez yanıp sönüyor: Güç kapalı

4 Kızılötesi sensörü

3D Sync vericisinden sinyaller alma

Bu parça 3D Sync vericisinden gelen IR (kızılötesi ışınları) alır.



Kızılötesi ışınların giriş açısı mesafeye ve kullanım ortamına göre deęiřir.

Not

Kızılötesi ışın sensörünü temiz tutun.

5 Güç düğmesi

Gücü açmak için: Bir kez basın
Gücü kapatmak için: Güç düğmesini 2 saniye boyunca basılı tutun.
*Otomatik kapanma: 5 dakikadan uzun bir süre kızılötesi sinyalleri alınmadığında

6 Burun yastığı

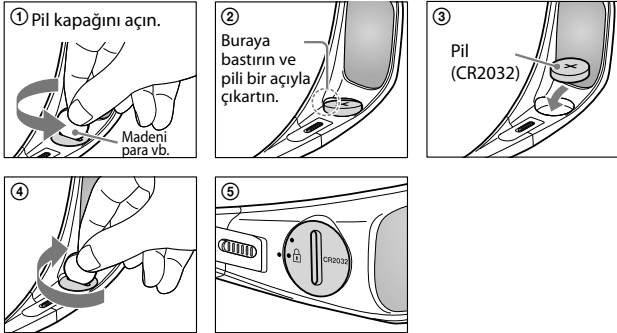
Rahat oturması için burun yastığını ayarlayın.

7 Gözlük çerçeveleri

Rahat oturması için gözlük çerçevelerini bükebilirsiniz (ayarlayabilirsiniz).

Pili deęiřtirme

LED pil g¼c¼n¼n az olduęunu g¼sterirse pili deęiřtirin. Bir CR2032 pil kullanın.



Not

Pil kapaęını aarken veya kapatırken, madeni parayı ve benzerini pil kapaęının entięine iyice yerleřtirdięinizden emin olun.

Sorun Giderme

Bir sorunla karřılařtıęınızda televizyonun kullanım kılavuzuna bakın.

A termék áttekintése

3D nézetben tekinthet meg videoműsorokat.

A 3D műsorok megtekintésével és beállításával kapcsolatban tekintse meg a TV-készülék használati útmutatóját.

Műszaki adatok

Tömeg	77 g (az elemmel együtt)
Elem típusa	CR2032/3V
Az elem élettartama	Az elem élettartama max. 100 óra Az elem élettartama a használat módjától, a környezeti feltételektől (hőmérséklet) és az elem márkájától függ.
Méretetek (kb.) (szé × ma × mé)	179 × 40 × 183 mm

Ezt a terméket a Sony Corporation (108-0075 Japán, Tokió, 1-7-1 Konan, Minato-ku) gyártotta. A termékbiztonsággal és az EMC irányelvekkel kapcsolatban a Sony Deutschland GmbH (Németország, 70327 Stuttgart, Hedelfinger Strasse 61.) a jogosult képviselő. Kérjük, bármely szervizeléssel vagy garanciával kapcsolatos ügyben, a különálló szerviz- vagy garanciadokumentumokban megadott címekhez forduljon.



Feleslegessé vált elemek hulladékként való eltávolítása (Használható az Európai Unió és egyéb európai országok szelektív hulladékgyűjtési rendszereiben)

Ez a szimbólum az elemek annak csomagolásán azt jelzi, hogy a terméket ne kezelje háztartási hulladékként. Egyes elemeken vagy azok csomagolásán ez a szimbólum együtt szerepelhet a higany (Hg) vagy az ólom (Pb) vegyjelével akkor, ha az elem 0,0005%-nál több higanyt vagy 0,004%-nál több ólomot tartalmaz. Kérjük, hogy azt a használt elemek gyűjtésére kijelölt gyűjtőhelyen adja le. A feleslegessé vált elemek helyes kezelésével segít megelőzni a környezet és az emberi egészség károsodását, mely bekövetkezhetne, ha nem követi a hulladékkezelés helyes módját. Az anyagok újrahasznosítása segít a természeti erőforrások megőrzésében. Olyan berendezéseknél alkalmazott elemeket, ahol biztonsági, teljesítményi, illetve adatok megőrzése érdekében elengedhetetlen az energiaellátás folyamatosságának biztosítása, csak az arra felkészült szerviz állomány cserélheti ki. Beépített elem esetén, hogy biztosítható legyen az elem megfelelő kezelése, a termékének elhasználódásakor juttassa el azt az arra kijelölt elektromos és elektronikus hulladékgyűjtő pontra. Minden más elem esetén kérjük, hogy tanulmányozza, milyen módon lehet biztonságosan az elemet a készülékből eltávolítani. Az elemet a használt elemek megfelelő begyűjtőhelyén adja le. A termék újrahasznosítása érdekében további információért forduljon a lakhelyén az illetékesekhez, a helyi hulladékgyűjtő szolgáltatóhoz vagy ahhoz az üzlethez, ahol a terméket megvásárolta.

HU

A 3D szemüveg hulladékkezelése



Feleslegessé vált elektromos és elektronikus készülékek hulladékként való eltávolítása (Használható az Európai Unió és egyéb európai országok szelektív hulladékgyűjtési rendszereiben)

Ez a szimbólum a készüléken vagy a csomagolásán azt jelzi, hogy a terméket ne kezelje háztartási hulladékként. Kérjük, hogy az elektromos és elektronikai hulladék gyűjtésére kijelölt gyűjtőhelyen adja le. A feleslegessé vált termékének helyes kezelésével segít megelőzni a környezet és az emberi egészség károsodását, mely bekövetkezhetne, ha nem követi a hulladékkezelés helyes módját. Az anyagok újrahasznosítása segít a természeti erőforrások megőrzésében. A termék újrahasznosítása érdekében további információért forduljon a lakhelyén az illetékesekhez, a helyi hulladékgyűjtő szolgáltatóhoz vagy ahhoz az üzlethez, ahol a terméket megvásárolta.

Vigyázat!

Személyes biztonsága és az anyagi kár elkerülése érdekében, kérjük, olvassa el a biztonsági utasításokat.

Használati óvintézkedések

- A 3D szemüveg működését a 3D vezérlő által küldött infravörös sugarak biztosítják.
Helytelen működés következhet be, ha:
 - A 3D szemüveg nem a 3D vezérlő felé néz
 - Ha valamilyen tárgy található a 3D szemüveg és a 3D vezérlő között
 - Ha a közelben más infravörös kommunikációt használó készülék, fűtőberendezés stb. működik, ezek hatással lehetnek a készülék működésére.
- A TV-készüléket a 3D szemüveggel, a készülékkel pontosan szembe fordulva nézze.
- Fekvő helyzetben, vagy ha a fejét oldalra dönti, a 3D-hatás nem lesz megfelelő, a képernyő színei pedig eltolódnak.
- Környezetünk megóvása érdekében a használt elemeket a helyi törvényeknek és szabályozásoknak megfelelő módon dobja ki.

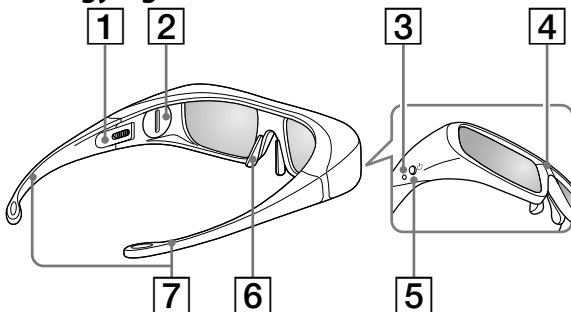
Biztonsági előírások

- A terméket csak kompatibilis Sony-készülékkel, 3D videoképek megtekintésére használja.
- Egyes nézők a termék használata során kényelmetlen érzést (például a szem túleröltetését, fáradását vagy émelygést) tapasztalhatnak. A Sony azt javasolja, hogy a 3D videoképek megtekintése vagy a 3D videojátékok használata során minden néző tartson rendszeres szüneteket. A szükséges szünetek hossza és gyakorisága személyenként eltérhet. A legjobb megoldást a felhasználónak kell megtalálnia. Ha kényelmetlen érzést tapasztal, függesztse fel a termék használatát, a 3D videoképek megtekintését, amíg a kellemetlen érzés el nem múlik, és szükség esetén forduljon orvoshoz. Tekintse át (i) a TV-készülék, illetve a TV-készülékkel együtt használt más eszközök és adathordozók használati útmutatóját is és (ii) a legújabb információkért keresse fel weboldalunkat (<http://www.sony-europe.com/myproduct>). A kisgyerekek látása (különösen a hat év alattiaké) még fejlődésben van. Mielőtt megengedné, hogy a kisgyerekek 3D videoképeket nézzenek vagy 3D videojátékokat játszanak, kérjen tanácsot orvosától (pl. gyerekorvostól vagy szemorvostól). Szülői felügyelettel biztosítani kell, hogy a kisgyerekek betartsák a fenti ajánlásokat.
- Ne ejtse le vagy módosítsa a 3D szemüveget.
- Ha a szemüveg eltörik, ügyeljen arra, hogy a törött darabok ne kerüljenek a szemébe vagy a szájába.
- Az elem cseréjekor vagy az elemtartórekesz fedelének felnyitásakor tartsa távol a gyerekeket. Ha egy gyermek lenyeli az elemet vagy az elemtartó rekeszének fedelét, azonnal forduljon orvoshoz.
- Ne dobja tűzbe a 3D szemüvegben használt elemeket.
- Az elem cseréjekor az elemet a megfelelő +/- irányban helyezze be.
- Csak az előírt elemtípust használja a termékhez: lítium gombaelem, CR2032.
- A szemüvegszár hajlítása közben ügyeljen arra, hogy az ujját ne csípje be a szemüvegszár forgópántjával.

A szemüveg karbantartása

- A szemüveget egy puha ruhadarabbal törölje le.
- A makacs szennyeződések egy enyhe kémhatású szappan és melegvíz oldatával kis mértékben megnedvesített ruhadarab segítségével távolíthatja el.
- Ha vegyi anyagokkal előkezelt törlőkendőt használ, mindenképpen kövesse a csomagoláson feltüntetett utasításokat.
- A tisztításhoz semmiképpen se használjon erős oldószert, például hígítót, alkoholt vagy benzint.

Részegységek és tartozékok



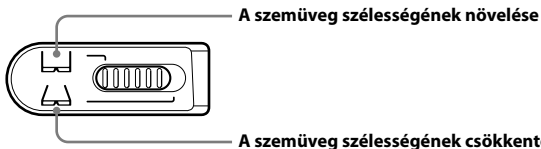
3D szemüveg (1)



Tasak (1)

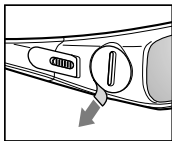
1 Csúsztatható szárbeállító

A kényelmes viselet érdekében állítsa be megfelelően a szárbeállítót. A kényelmes viseletet a szárbeállító mindkét oldalon történő beállításával biztosíthatja. A szárbeállító beállításához közelítse finoman egymás felé a szemüveg szárait.



2 Elemtartó rekesz fedele

Az elem cseréjekor távolítsa el a fedelet.



Használatba vétel előtt: A termék legelső használatba vétele előtt távolítsa el az elemet szigetelőlapot.

3 LED-jelzőfény

3 másodpercenként egy villanás: bekapcsolt állapot

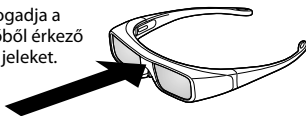
3 másodpercenként háromszor villog: alacsony töltöttségi szint, az elem csaknem teljesen lemerült.

Háromszor villog: a készülék kikapcsol

4 Infravörös érzékelő

A 3D vezérlő jeleit fogja.

Ez a rész fogadja a 3D vezérlőből érkező infravörös jeleket.



Az infravörös vételi szög a távolság vagy a használati környezet függvényében változik.

Megjegyzés

Az IR-érezékelőt tartsa tisztán.

5 Bekapcsoló gomb

Bekapcsolás: nyomja meg egyszer

Kikapcsolás: tartsa lenyomva 2 másodpercig a bekapcsoló gombot

*Automatikus kikapcsolás: több mint 5 perc eltelt bejövő infravörös jel nélkül

6 Orrtámasz

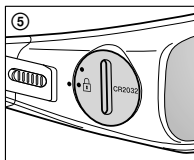
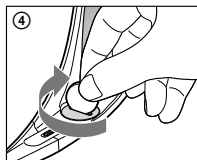
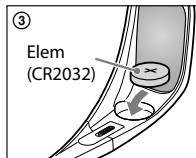
Állítsa be az orrtámaszt, hogy kényelmesen illeszkedjen.

7 A szemüveg szárai

A kényelmes viselet érdekében a szemüveg szárai hajlíthatók (állíthatók).

Az elem cseréje

Ha a LED az elem alacsony töltöttségi szintjére figyelmezteti, cserélje ki az elemet. CR2032 típusú elemet használjon.



Megjegyzés

Az elemtartórekesz fedelének kinyitásakor vagy becsukásakor győződjön meg róla, hogy az érme stb. megfelelően illeszkedik az elemtartórekesz fedelének hornyába.

Hibaelhárítás

Probléma esetén tekintse át a TV-készülék használati útmutatóját.

Základní informace o přístroji

Můžete sledovat video programy v 3D.

Více podrobností o sledování 3D nebo provádění nastavení naleznete v návodu k použití televizoru.

Specifikace

Hmotnost	77 g (včetně baterie)
Typ baterie	CR2032/3V
Životnost baterie	Až 100 hodin životnosti baterie Životnost baterie se bude lišit v závislosti na způsobu využití, podmínkách provozu (teplota) a značce baterie(i).
Rozměry (přibl.) (Š × V × H)	179 × 40 × 183 mm

Výrobce tohoto výrobku je Sony Corporation, 1-7-1 Konan Minato-ku Tokyo, 108-0075 Japonsko. Zplnomocněným zástupcem pro požadavky ohledně elektromagnetické kompatibility EMC a bezpečnosti výrobku je Sony Deutschland GmbH, Hedelfinger Strasse 61, 70327 Stuttgart, SRN. Pro záležitosti servisu a záruky se obraťte na adresy uváděné v servisních a záručních dokumentech.



Nakládání s nepotřebnými bateriemi (platí v Evropské unii a dalších evropských státech využívajících systém odděleného sběru)

Tento symbol umístěný na baterii nebo na jejím obalu upozorňuje, že s baterií opatřenou tímto označením by se nemělo nakládat jako s běžným domácím odpadem. Symbol nacházející se na určitých typech baterií může být použit v kombinaci s chemickou značkou. Značky pro rtuť (Hg) nebo olovo (Pb) jsou přidány, pokud baterie obsahuje více než 0,0005% rtuti nebo 0,004% olova. Správným nakládáním s těmito nepotřebnými bateriemi pomůžete zabránit možným negativním dopadům na životní prostředí a lidské zdraví, k nimž by mohlo docházet v případech nevhodného zacházení s vyřazenými bateriemi. Materiálová recyklace pomůže chránit přírodní zdroje. V případě, že výrobek z důvodů bezpečnosti, funkce nebo uchování dat vyžaduje trvalé spojení s vloženou baterií, je třeba, aby takovouto baterii vyjmul z přístroje pouze kvalifikovaný personál. K tomu, aby s baterií bylo správně naloženo, předejte výrobek, který je na konci své životnosti na místo, jenž je určené ke sběru elektrických a elektronických zařízení za účelem jejich recyklace. Pokud jde o ostatní baterie, prosím, nahlédněte do té části návodu k obsluze, která popisuje bezpečně vyjmutí baterie z výrobku. Nepotřebnou baterii odevzdejte k recyklaci na příslušné sběrné místo. Pro podrobnější informace o recyklaci tohoto výrobku či baterii kontaktujte, prosím, místní obecní úřad, firmu zabezpečující místní odpadové hospodářství nebo prodejnu, kde jste výrobek zakoupili.

Likvidace 3D brýlí



Likvidace nepotřebného elektrického a elektronického zařízení (platné v Evropské unii a dalších evropských státech uplatňujících oddělený systém sběru).

Tento symbol umístěný na výrobku nebo jeho balení upozorňuje, že by s výrobkem po ukončení jeho životnosti nemělo být nakládáno jako s běžným odpadem z domácnosti. Je nutné ho odvézt do sběrného místa pro recyklaci elektrického a elektronického zařízení. Zajištěním správné likvidace tohoto výrobku pomůžete zabránit případným negativním důsledkům na životní prostředí a lidské zdraví, které by jinak byly způsobeny nevhodnou likvidací výrobku. Recyklováním materiálů, z nichž je vyroben, pomůžete zachovat přírodní zdroje. Podrobnější informace o recyklaci tohoto výrobku zjistíte u příslušného místního úřadu, podniku pro likvidaci domovního odpadu nebo v obchodě, kde jste výrobek zakoupili.

Upozornění

Prosím, přečtěte si tyto bezpečnostní pokyny pro zajištění vlastního bezpečí a zabránění poškození majetku.

Upozornění pro používání

- 3D brýle přijímají infračervené paprsky z 3D Synchronizčního vysílače. Chyba funkce se může stát když:
 - 3D brýle nejsou nasměrovány na 3D Synchronizční vysílač
 - Mezi 3D brýlemi a 3D Synchronizčním vysílačem jsou překážky
 - Pokud se v okolí nacházejí jiná infračervená komunikační zařízení nebo osvětlení, topení atd., může být ovlivněn jejich výkon.
- Sledujte televizor pomocí 3D brýlí namířených směrem k televizoru.
- 3D efekt není adekvátní a barva obrazovky je posunutá díky tomu, že divák leží nebo naklání hlavu.
- Pro ochranu prostředí likvidujte baterie podle místních ustanovení a zákonů.

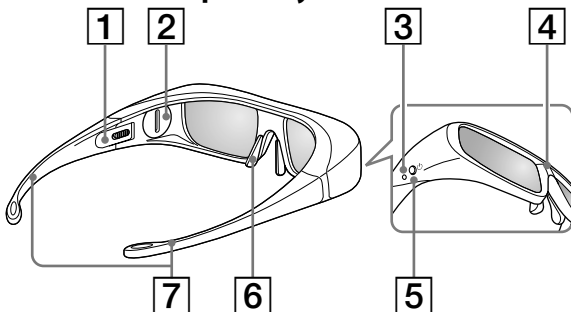
Bezpečnostní opatření

- Používejte tento výrobek pouze pro sledování 3D video snímků na kompatibilním televizoru Sony.
- Někteří lidé se mohou cítit nepohodlně (napětí v očích, únava, nevolnost) během použití tohoto výrobku. Sony doporučuje všem divákům dělat pravidelně při sledování 3D snímků a hraní 3D video her přestávky. Délka a počet přestávek se může u každého diváka lišit. Musíte sami zvolit, co vám vyhovuje. Pokud pocítíte nepohodlí, musíte ihned přestat produkt používat a nesledovat 3D video snímky, dokud pocit nepomine. V případě potřeby se poraďte s lékařem. Je nutné přečíst (i) návod k použití vašeho televizoru a také ke všem zařízením nebo médiím používaným s vaším televizorem a (ii) naše webové stránky (<http://www.sony-europe.com/myproduct>), kde naleznete nejnovější informace. Zrak malých dětí (obzvláště těch mladších šesti let) se stále vyvíjí. Předtím, než dovolíte malým dětem sledovat 3D video snímky nebo hrát 3D video hry, poraďte se s lékařem (s pediatrem nebo očním lékařem). Dospělí musí dohlížet na malé děti a zajistit, aby dodržovaly výše uvedená doporučení.
- 3D brýle neupravujte a chraňte je před pádem.
- Pokud se brýle rozbijí, chraňte před střepy své oči a ústa.
- Neotevírejte kryt baterie a neměňte baterii v přítomnosti dětí. Pokud dítě spolkne baterii nebo její kryt, ihned vyhledejte lékařskou pomoc.
- Nevhazujte baterie z 3D brýlí do ohně.
- Při výměně baterie ji vkládejte tak, aby byly strany +/- správně.
- Používejte ve výrobku pouze určenou baterii: lithiovou plochou baterii, CR2032.
- Při ohybání nožiček dávejte pozor, abyste si neskřípli prsty.

Údržba brýlí

- Čistíte brýle opatrně měkkou látkou.
- Těžko odstranitelné skvrny lze odstranit látkou lehce navlhčenou v teplé mýdlové vodě.
- Pokud používáte chemicky zpracovanou látku, řiďte se pokyny na obalu.
- Nikdy k čištění nepoužívejte silné prostředky, jako je ředidlo, alkohol nebo benzen.

Součásti a komponenty



3D brýle (1)

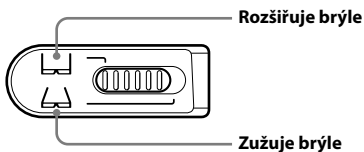


Kapsa (1)

1 Posuvník

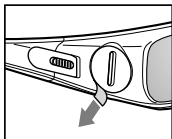
Nastavte posuvník tak, aby vám to bylo pohodlné.

Nastavte oba posuvníky na obou stranách tak, aby vám to bylo pohodlné. Sklopte nožičky dovnitř pro nastavení posuvníku.



2 Kryt baterie

Odpojení krytu pro výměnu baterie.



Před použitím: Vyjměte izolační list baterie před prvním použitím výrobku.

3 LED indikátor

Blikne jednou každé 3 sekundy: napájení zapnuto

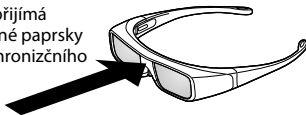
Blikne třikrát každé 3 sekundy: baterie slabá: baterie je téměř vybitá

Blikne třikrát: napájení vypnuto

4 Infračervené čidlo

Přijímání signálů z 3D Synchronizčního vysílače.

Tato část přijímá
infračervené paprsky
z 3D Synchronizčního
vysílače.



Úhel infračerveného paprsku se liší podle vzdálenosti nebo prostředí.

Poznámka

Udržujte infračervené čidlo čisté.

5 Tlačítko napájení

Zapnutí: stiskněte jednou

Vypnutí: stiskněte a podržte tlačítko napájení po dobu 2 sekund

*Automatické vypnutí napájení: více jak 5 minut bez infračerveného signálu

6 Nosní podložka

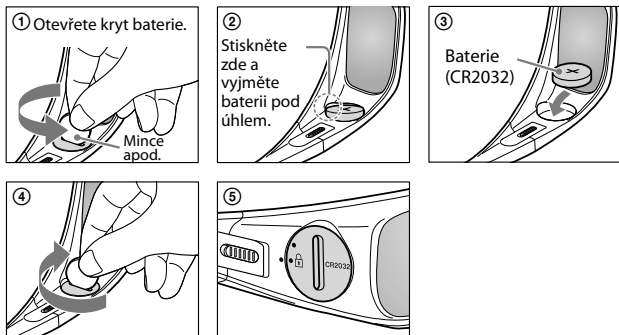
Nastavte nosní podložku pro pohodlné nošení.

7 Boční nožičky

Nožičky lze ohnout (nastavit) pro své pohodlí.

Výměna baterií

Pokud LED ukazuje, že je baterie vybitá, vyměňte ji. Používejte baterii CR2032.



Poznámka

Při otvírání nebo zavírání krytu baterie se ujistěte, že jste správně vložili minci apod. do rýhy krytu baterie.

Odstraňování problémů

V případě potíží použijte uživatelskou příručku televizoru.

Prehľad produktu

Umožňuje vychutnať si prehrávanie videa v 3D.

Podrobnosti o tom, ako si môžete vychutnať sledovanie 3D obrazu alebo meniť nastavenia nájdete v príručke k TV prijímaču.

Technické parametre

Hmotnosť	77 g (vrátane batérie)
Typ batérie	CR2032/3V
Výdrž batérie	Výdrž batérie až 100 hodín Skutočná výdrž sa líši v závislosti od spôsobu používania, podmienok prostredia (teploty) a značky batérie(i).
Rozmery (približne) (š × v × h)	179 × 40 × 183 mm

Výrobcom tohoto výrobku je Sony Corporation, 1-7-1 Konan Minato-ku, Tokyo, 108-0075 Japonsko. Autorizovaným zástupcom pre EMC a bezpečnosť výrobku je Sony Deutschland GmbH, Hedelfinger Strasse 61, 70327 Stuttgart, Nemecko. V akýchkoľvek servisných alebo záručných záležitostiach prosím kontaktujte adresy uvedené v separátnych servisných alebo záručných dokumentoch.



Zneškodňovanie použitých batérií (platí v Európskej únii a ostatných európskych krajinách so zavedeným separovaným zberom)

Tento symbol na batérii alebo obale znamená, že batéria dodaná s týmto výrobkom nemôže byť spracovaná s domovým odpadom. Na niektorých batériách môže byť tento symbol použitý v kombinácii s chemickými značkami. Chemické značky ortute (Hg) alebo olova (Pb) sú pridané, ak batéria obsahuje viac ako 0,0005% ortute alebo 0,004% olova. Tým, že zaistíte správne zneškodnenie týchto batérií, pomôžete zabrániť potenciálne negatívne vplyvy na životné prostredie a ľudské zdravie, ktorý by v opačnom prípade mohol byť spôsobený pri nesprávnom nakladaní s použitou batériou. Recyklácia materiálov pomáha uchovávať prírodné zdroje. V prípade, že výrobok, ktorý si z dôvodu bezpečnosti, výkonu alebo integrity údajov vyžaduje trvalé pripojenie zabudovanej batérie, túto batériu môže vymeniť iba kvalifikovaným personálom. Aby ste zaručili, že batéria bude správne spracovaná, odovzdajte tento výrobok na konci jeho životnosti na vhodnom zbernom mieste na recykláciu elektrických a elektronických zariadení. V prípade všetkých ostatných batérií, postupujte podľa časti, ako vybrať bezpečne batériu z výrobku. Odovzdajte batériu na vhodnom zbernom mieste na recykláciu použitých batérií. Ak chcete získať podrobnejšie informácie o recyklácii tohto výrobku alebo batérie, kontaktuje váš miestny alebo obecný úrad, miestnu službu pre zber domového odpadu alebo predajňu, kde ste výrobok zakúpili.

Likvidácia 3D okuliarov



Likvidácia starých elektrických a elektronických prístrojov (vzťahuje sa na Európsku úniu a európske krajiny so systémami oddeleného zberu)

Tento symbol na výrobku alebo na jeho obale znamená, že výrobok nesmie byť spracovávaný ako komunálny odpad. Musí sa odovzdať do príslušnej zberne na recykláciu elektrických a elektronických zariadení. Zaručením správnej likvidácie tohto výrobku pomôžete pri predchádzaní potenciálnych negatívnych dopadov na životné prostredie a na zdravie človeka, ktoré by mohli byť zapríčinené nevhodným zaobchádzaním s odpadmi z tohto výrobku. Recyklovaním materiálov pomôžete zachovať prírodné zdroje. Podrobnejšie informácie o recyklácii tohto výrobku vám na požiadanie poskytne miestny úrad, služba likvidácie komunálneho odpadu alebo predajňa, v ktorej ste si tento výrobok zakúpili.

SK

Upozornenie

Prečítajte si tieto bezpečnostné pokyny v záujme zaručenia osobnej bezpečnosti a predchádzania škodám na majetku.

Upozornenia pri používaní

- 3D okuliare fungujú na základe prijímania infračervených signálov z 3D Synchronizačného vysielача.
Nesprávnu funkciu okuliarov môžu spôsobiť tieto faktory:
 - 3D okuliare nie sú otočené k 3D Synchronizačnému vysielачu
 - nejaký predmet blokuje priamu viditeľnosť medzi 3D okuliarmi a 3D Synchronizačným vysielачom
 - Ak sa v blízkosti nachádzajú iné komunikačné zariadenia, svietidlá alebo bytové vykurovacie telesá využívajúce infračervené žiarenie a pod., môže to negatívne ovplyvniť funkčnosť okuliarov.
- Sledujte televízor prostredníctvom 3D okuliarov tak, že sa pozeráte priamo na televízor.
- Pri sledovaní obrazu z polohy ležmo alebo naklonení hlavy bude 3D efekt nedostatočný a farby na obrazovke budú posunuté.
- V záujme ochrany životného prostredia likvidujte použité batérie v súlade s miestnymi zákonmi a predpismi.

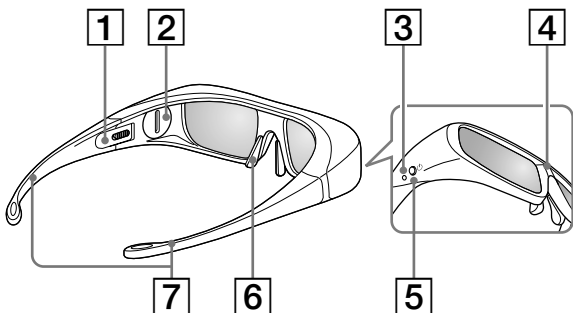
Bezpečnostné upozornenia

- Tento výrobok používajte iba na sledovanie 3D obrazu na kompatibilnom TV prijímači Sony.
- Pri používaní tohto výrobku sa u niektorých ľudí môžu vyskytnúť určité ťažkosti (napríklad namáhanie očí, únava alebo nevoľnosť). Spoločnosť Sony odporúča, aby diváci robili pravidelné prestávky pri sledovaní 3D obrazu alebo hraní 3D videohier. Dĺžka a frekvencia potrebných prestávok sa líši od osoby k osobe. Vy sami musíte rozhodnúť, čo vám najviac vyhovuje. V prípade, že sa u vás prejavia akékoľvek ťažkosti, mali by ste prestať používať tento výrobok a prestať sledovať 3D obraz, kým ťažkosti nepominú. V prípade potreby sa poraďte s lekárom. Prečítajte si aj (i) príručku k televízornému prijímaču a ostatným zariadeniam či médiám, ktoré spolu s ním používate a (ii) našu webovú stránku (<http://www.sony-europe.com/myproduct>), kde nájdete najnovšie informácie. Zrak malých detí (najmä do veku šesť rokov) sa stále vyvíja. Poradte sa s vaším lekárom (napríklad pediatrom alebo očným lekárom), či dovoliť svojim deťom sledovať 3D obraz alebo hrať 3D videohry. Dospelí by mali dozerať na malé deti, či dodržiavajú vyššie uvedené odporúčania.
- 3D okuliare neupravujte a nenechajte ich spadnúť.
- V prípade rozbitia okuliarov udržujte úlomky mimo vašich úst a očí.
- Pri výmene batérie alebo otváraní krytu batérie dbajte na to, aby sa v blízkosti nepohybovali deti. V prípade, že dieťa prehltnie batériu alebo kryt batérie, okamžite vyhľadajte lekára.
- Batérie používané v 3D okuliaroch nevhadzujte do ohňa.
- Pri výmene batérie dbajte na zachovanie správnej polaritý +/-.
- Používajte iba batérie určené pre tento výrobok: lítiové gombíkové batérie, typ CR2032.
- Dávajte pozor, aby ste si pri skladaní rámu neprecvikli prsty.

Údržba okuliarov

- Okuliare opatrne utrite mäkkou handričkou.
- Odolné škrvny je možné odstrániť handričkou mierne namočenou v slabom mydlovom roztoku.
- Ak používate chemicky napustenú handričku, postupujte podľa pokynov k nej.
- Na čistenie nikdy nepoužívajte silné rozpúšťadlá, ako sú napríklad riedidlo, alkohol alebo benzín.

Súčasti a komponenty



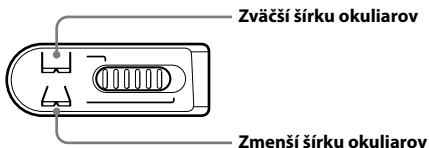
3D okuliare (1)



Puzdro (1)

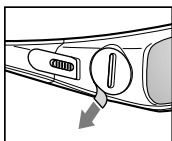
1 Posuvný prepínač

Nastavte prepínač tak, aby sa vám okuliare pohodlne nosili. Nastavte oba prepínače na každej strane tak, aby sa vám okuliare pohodlne nosili. Ak chcete nastaviť prepínač, sklopte bočnice mierne dovnútra.



2 Kryt batérie

Demontáž krytu pri výmene batérie.



Pred používaním: Pred prvým použitím výrobku vyberte izolačný prúžok batérie.

3 LED indikátor

Bliká raz za 3 sekundy: zapnuté

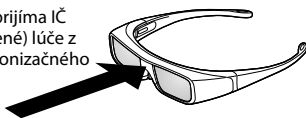
Bliká trikrát za 3 sekundy: nízka úroveň batérie: kapacita batérie je takmer vyčerpaná.

Zabliká trikrát: vypnuté

4 Infračervený snímač

Príjem signálov z 3D Synchronizačného vysielača.

Táto časť prijíma IČ (infračervené) lúče z 3D Synchronizačného vysielača.



V závislosti od vzdialenosti a prostredia, v ktorom okuliare používate, sa uhol IČ vstupu mení.

Poznámka

Udržujte snímač IR čistý.

5 Vypínač

Zapnutie: stlačte raz

Vypnutie: stlačte tlačidlo zapnutia na 2 sekundy

*Automatické vypnutie: viac ako 5 minút bez IČ signálu

6 Nosník

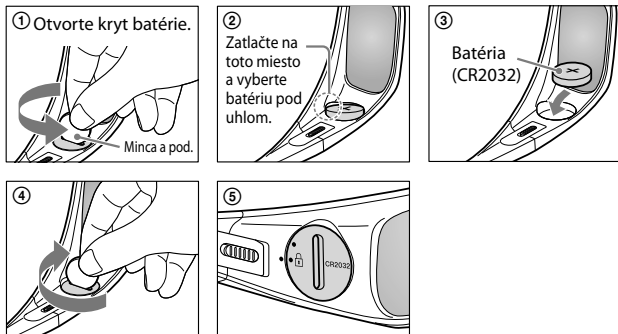
Pre dosiahnutie pohodlného pocitu pri používaní upravte nosník.

7 Stranice

Stranice môžete ohnúť tak, aby sa vám okuliare pohodlne nosili.

Výmena batérie

Ak indikátor LED signalizuje slabú batériu, vymeňte ju. Použite batériu typu CR2032.



Poznámka

Pri otváraní a zatváraní krytu batérie dbajte na to, aby bola minca a pod. dostatočne vložená do drážky v kryte batérie.

Riešenie problémov

V prípade problému si vyhľadajte informácie v návode na používanie televízora.

Описание изделия

Предназначено для просмотра видеопрограмм в режиме 3D.

Для получения дополнительной информации о просмотре в режиме 3D или выполнении настроек см. инструкцию по эксплуатации телевизора.

Технические характеристики

Вес	77 г (с батареей)
Тип батареи	CR2032/3V
Время работы от батареи	До 100 часов работы от батареи Срок службы батареи зависит от условий эксплуатации, окружающей среды (температуры) и марки батареи.
Размеры (прибл.) (ш × в × г)	179 × 40 × 183 мм



Утилизация использованных элементов питания (применяется в странах Евросоюза и других европейских странах, где действуют системы раздельного сбора отходов)

Утилизация 3D очков



Утилизация отслужившего электрического и электронного оборудования (директива применяется в странах Евросоюза и других европейских странах, где действуют системы раздельного сбора отходов)

Данный знак на устройстве или его упаковке обозначает, что данное устройство нельзя утилизировать вместе с прочими бытовыми отходами. Его следует сдать в соответствующий приемный пункт переработки электрического и электронного оборудования. Неправильная утилизация данного изделия может привести к потенциально негативному влиянию на окружающую среду и здоровье людей, поэтому для предотвращения подобных последствий необходимо выполнять специальные требования по утилизации этого изделия. Переработка данных материалов поможет сохранить природные ресурсы. Для получения более подробной информации о переработке этого изделия обратитесь в местные органы городского управления, службу сбора бытовых отходов или в магазин, где было приобретено изделие.

RU

Внимание

Прочитайте эти инструкции по технике безопасности, чтобы обеспечить личную безопасность и предотвратить повреждение имущества.

Меры предосторожности при использовании

- Работа 3D очков основана на приеме инфракрасного излучения от передатчика 3D сигнала.
Возможно возникновение неисправностей в случае, если:
 - очки не направлены на передатчик 3D сигнала;
 - имеются препятствия между 3D очками и передатчиком 3D сигнала;
 - Если в непосредственной близости используются другие управляемые с помощью инфракрасных лучей устройства или осветительное оборудование, отопительное оборудование и т.д., это может повлиять на их работу.
- При использовании 3D очков необходимо смотреть прямо на экран телевизора.

- Если зритель лег или наклонил голову, 3D-эффект будет недостаточен, а цвета дисплея будут смещены.
- Для предотвращения загрязнения окружающей среды используемые батареи следует утилизировать в соответствии с местными законами и нормативными актами.

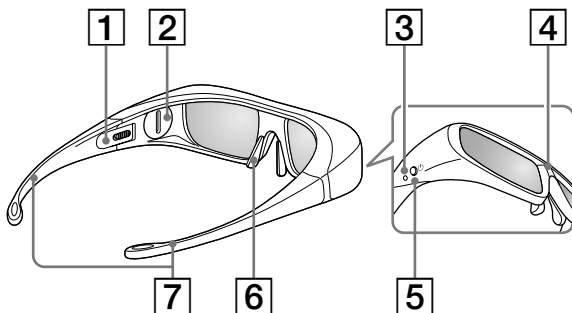
Правила техники безопасности

- Это изделие можно использовать только для просмотра видеоизображений 3D на совместимом телевизоре Sony.
- При использовании этого устройства некоторые люди могут испытывать дискомфорт (например, напряжение глаз, усталость или тошноту). Компания Sony рекомендует, чтобы все зрители делали регулярные перерывы при просмотре видеоизображений 3D или во время игр в формате 3D. Продолжительность и частота перерывов зависит от индивидуальных потребностей. Нужно выбрать наиболее подходящий вариант. В случае дискомфорта необходимо прекратить использование устройства и просмотр видеоизображений 3D, пока дискомфорт не исчезнет; при необходимости следует обратиться к врачу. Необходимо также обратиться к (i) руководству по эксплуатации телевизора, а также любого другого устройства или носителя, используемого с телевизором, а также посетить (ii) веб-сайт (<http://www.sony-europe.com/myproduct>) для получения последней информации. Зрение маленьких детей (особенно в возрасте до шести лет) еще не сформировано. Прежде чем разрешать детям смотреть видеоизображения в формате 3D или играть в игры в формате 3D, обратитесь к врачу (например, педиатру или офтальмологу). Маленькие дети должны находиться под контролем взрослых для соблюдения вышеуказанных рекомендаций.
- Не роняйте и не модифицируйте эти 3D очки.
- Если очки разбиты, не допускайте попадания осколков в рот или в глаза.
- При замене батареи или открытии крышки батареи убедитесь, что поблизости нет детей. Если ребенок проглотит батарею или ее крышку, немедленно обратитесь к врачу.
- Запрещается сжигать батареи, используемые в 3D очках.
- При замене батареи вставляйте ее, соблюдая правильную полярность +/-.
- Используйте только батарею указанного для этого устройства типа: литиевая плоская батарея, CR2032.
- Соблюдайте осторожность, чтобы при складывании дужек не прищемить пальцы.

Уход за очками.

- Осторожно протирайте очки с помощью мягкой ткани.
- Сильные загрязнения можно удалить с помощью ткани, слегка смоченной раствором мягкого мыла с водой.
- При использовании ткани с химической пропиткой обязательно соблюдайте инструкции на упаковке.
- Не пользуйтесь при очистке сильными растворителями, например разбавителем, спиртом или бензином.

Детали и компоненты



3D очки (1)



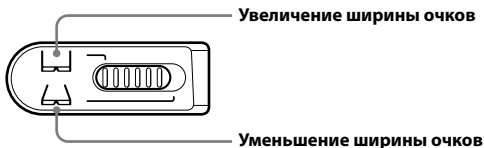
Чехол (1)

1 Сдвижной переключатель

Установите переключатель в положение, которое обеспечит комфортное расположение очков на голове.

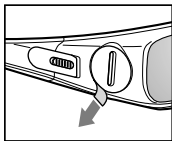
Установите нужное положение переключателей с обеих сторон.

Для смены положения переключателя слегка согните дужки очков внутрь.



2 Крышка батарейного отсека

При замене батареи снимите крышку.



Перед использованием: Перед первым использованием изделия снимите изоляционный лист с батареи.

3 Светодиодный индикатор

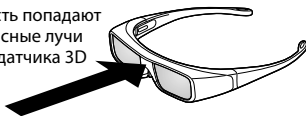
Мигает один раз с интервалом 3 секунды: питание включено.
Мигает 3 раза с интервалом 3 секунды: низкий заряд батареи, батарея почти разрядилась.

Мигает три раза: питание выключено

4 ИК-датчик

Осуществляет прием сигналов от передатчика 3D сигнала.

На эту часть попадают инфракрасные лучи (ИК) передатчика 3D сигнала.



Угол приема инфракрасного сигнала зависит от расстояния до экрана и условий использования.

Примечание

ИК-датчик должен оставаться чистым.

5 Кнопка питания

Включить питание: нажмите один раз.

Питание выключено: удерживайте кнопку питания в течение 2 секунд.

*Автоматическое отключение питания: отсутствие инфракрасного сигнала более 5 минут.

6 Носовая накладка

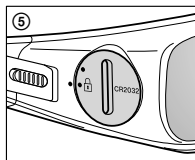
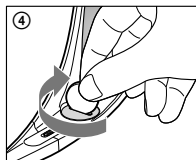
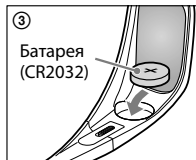
Отрегулируйте носовую накладку для удобства ношения.

7 Дужки

Для обеспечения комфортного положения очков на голове дужки можно изгибать (регулировать).

Замена батареи

Если светодиодный индикатор указывает на низкий заряд батареи, замените ее. Используйте батарею CR2032.



Примечание

При открытии и закрытии крышки батареи убедитесь, что монета и т.п. плотно вставлена в паз на крышке батареи.

Поиск и устранение неисправностей

При возникновении проблемы см. инструкцию по эксплуатации телевизора.

Огляд виробу

Виріб забезпечує можливість перегляду відеоматеріалу у тримірному форматі.

Інформацію про перегляд 3D зображень та настройку параметрів див. у посібнику з експлуатації телевізора.

Технічні характеристики

Вага	77 г (з батарейкою)
Тип батареї	CR2032/3V
Ресурс батареї	Ресурс батареї - до 100 годин роботи Ресурс батареї залежить від умов використання, навколишнього середовища (температури) і виробника.
Габаритні розміри (прибл.) (ш × в × г)	179 × 40 × 183 мм



Переробка використаних елементів живлення (директива діє у межах країн Європейського Союзу та інших країн Європизі системами роздільного збору відходів)

Утилізація окулярів 3D



Утилізація старого електричного та електронного обладнання (застосовується в Європейському союзі та інших європейських країнах із системами роздільного збирання сміття)

Цей символ на виробі або на упаковці означає, що цей виріб не можна утилізувати як побутове сміття. Замість цього його потрібно здати до відповідного приймального пункту для вторинної обробки електричного та електронного обладнання. Забезпечивши належну утилізацію цього виробу, ви допоможете запобігти негативним наслідкам для навколишнього середовища та людського здоров'я, до яких могла б призвести неправильна утилізація цього виробу. Вторинна переробка матеріалів допоможе зберегти природні ресурси. Щоб отримати докладнішу інформацію щодо вторинної переробки цього виробу, зверніться до місцевих органів влади, до служби утилізації побутових відходів або до магазину, де було придбано цей виріб.

Обережно!

Аби забезпечити власне життя й здоров'я та запобігти пошкодженню майна, уважно прочитайте ці інструкції з техніки безпеки.

UA

Запобіжні заходи щодо застосування

- Окуляри 3D функціонують шляхом приймання інфрачервоних променів від передавача 3D сигналу.
Можливе неправильне функціонування в наступних випадках.
 - Окуляри 3D не спрямовані на передавач 3D сигналу
 - Між окулярами 3D і передавачем 3D сигналу знаходяться інші предмети
 - На їх роботу можуть впливати розташовані поблизу інші прилади зв'язку в ІЧ-діапазоні, освітлювальне обладнання, обладнання для опалення приміщень тощо.
- Переглядаючи телевизор у Окулярах 3D, дивіться просто в екран телевизора.

- Якщо дивитися телевизор лежачи чи схиливши голову, то 3D ефект буде неповним і спостерігатиметься спотворення кольорів на екрані.
- Задля збереження навколишнього середовища утилізуйте використані батарейки відповідно до місцевих норм і вимог.

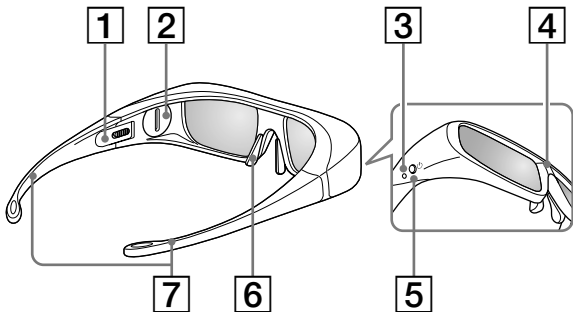
Заходи безпеки

- Використовуйте цей виріб тільки для перегляду 3D відеозображень на сумісному телевізорі Sony.
- Деякі люди можуть відчувати дискомфорт (напруження очей, втома, нудота тощо) під час користування цим виробом. Компанія Sony рекомендує усім людям регулярно робити перерви під час перегляду 3D відеозображень чи використання 3D відеоігор. Тривалість і частота перерв залежать від фізичного стану кожної людини. Ви маєте самі вибрати оптимальні умови. Відчувши дискомфорт, припиніть користуватися цим виробом і переглядати 3D відеозображення, поки добре самопочуття не відновиться; за потреби зверніться до лікаря. Також слід (i) прочитати посібник з експлуатації телевізора, а також інструкції до будь-яких пристроїв або носіїв, що використовуються з телевізором, і (ii) ознайомитися з останньою інформацією на нашому сайті в Інтернеті (<http://www.sony-europe.com/murproduct>). Пам'ятайте про те, що органи зору у малих дітей (особливо у молодших за шість років) ще формуються. Перед тим, як дозволити дітям переглядати 3D відеозображення або грати у 3D відеоігри, проконсультуйтеся з вашим лікарем (педіатром або офтальмологом). Дорослі мають наглядати за малими дітьми, забезпечуючи дотримання дітьми рекомендацій, що наведені вище.
- Не кидайте окуляри 3D і не намагайтеся змінити їх конструкцію.
- Якщо окуляри розіб'ються, тримайте осколки подалі від рота й очей.
- Під час заміни батарейки чи відкривання кришки батарейного відсіку тримайтеся подалі від дітей. Якщо дитина проковтнула батарейку чи кришку батарейного відсіку, негайно зверніться до лікаря.
- Не кидайте батарейки, що використовувалися в 3D окулярах, у вогонь.
- При заміні батарейки дотримуйтеся полярності (+/-).
- Використовуйте з цим виробом тільки літєві батарейки гудзикового типу CR2032.
- Слідкуйте за тим, аби не затиснути пальці у завісках, зводячи дужки окулярів.

Догляд за окулярами

- Обережно протирайте окуляри м'якою тканиною.
- Аби позбутися стійких плям, скористайтеся тканиною, злегка змоченою у теплій воді, розведеної м'яким милом.
- Використовуючи спеціальну тканину, оброблену хімічними речовинами, обов'язково дотримуйтеся інструкцій на упаковці тканини.
- Не використовуйте для чищення активні розчинники, наприклад розріджувачі, спирт або бензин.

Елементи й компоненти



Окуляри 3D (1)



Чохол (1)

1 Повзунковий перемикач

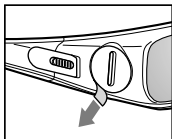
Перемістіть перемикач, аби забезпечити комфортну посадку окулярів.

Перемістіть обидва перемикачі з обох боків, аби забезпечити зручну посадку окулярів. Трохи зведіть дужки окулярів всередину, щоб встановити перемикач.



2 Кришка батарейного відсіку

Відокремлюйте кришку під час заміни батареї.



Перед використанням: Перед першим використанням виробу зніміть ізоляційну плівку з кришки батарейного відсіку.

3 Світлодіодний індикатор

Блимає 1 раз кожні 3 секунди: живлення ввімкнене

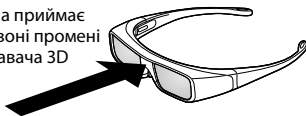
Блимає 3 рази кожні 3 секунди: низький заряд батареї, батарея майже розрядилася

Блимає 3 рази: живлення вимкнене

4 ІЧ-датчик

Датчик отримує сигнали від передавача 3D сигналів.

Ця частина приймає інфрачервоні промені від передавача 3D сигналу.



Кут входу інфрачервоних променів залежить від відстані та середовища використання.

Примітка

ІЧ-сенсор має бути чистим.

5 Кнопка живлення

Увімкнення: натисніть 1 раз

Вимкнення: натисніть і тримайте кнопку живлення 2 секунди

*Автоматичне вимкнення: якщо ІЧ-сигнал відсутній більше 5 хвилин

6 Підкладка для носа

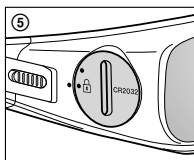
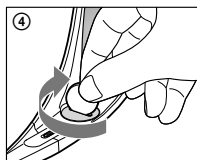
Відрегулюйте носову накладку так, щоб вам було зручно.

7 Дужки

Відрегулюйте положення дужок, аби забезпечити комфортну посадку окулярів.

Заміна батареї

Якщо світлодіодний індикатор вказує на низький заряд батареї, замініть батарею. Використовуйте батареї типу CR2032.



Примітка

Щоб відкрити чи закрити кришку батарейного відсіку, вставте монету або інший схожий предмет у паз на кришці.

Усунення несправностей

Якщо виникла несправність, зверніться до посібника з експлуатації телевізора.

<http://www.sony.net/>

Printed in China