

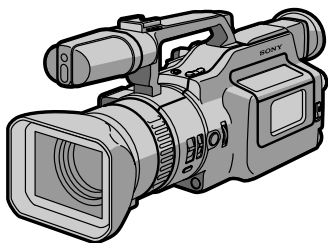
Digital Video Camera Recorder

Operation Manual

Before operating the unit, please read this manual thoroughly, and retain it for future reference.

Manual de instrucciones

Antes de utilizar la unidad, lea este manual atentamente y utilícelo como material de consulta.



Digital
Handycam

Mini **DV** Digital
Video
Cassette

DCR-VX1000E

Welcome to digital video

Congratulations on your purchase of this Sony Digital Handycam® camcorder. With your Handycam, you can capture life's precious moments with superior picture and sound quality. Your Handycam is loaded with advanced features, but at the same time it is very easy to use. You will soon be producing home video that you can enjoy for years to come.

WARNING

To prevent fire or shock hazard, do not expose the unit to rain or moisture.
To avoid electrical shock, do not open the cabinet. Refer servicing to qualified personnel only.

Precaution on Copyright

Television programmes, films, video tapes, and other materials may be copyrighted. Unauthorized recording of such materials may be contrary to the provision of the copyright laws.

NOTICE FOR THE CUSTOMERS IN THE UNITED KINGDOM

A moulded plug complying with BS 1363 is fitted to this equipment for your safety and convenience.

Should the fuse in the plug supplied need to be replaced, a 5 MAP fuse approved by ASTA or BSI to BS 1362, (i.e. marked with ⚡ or ⚡ mark) must be used.

If the plug supplied with this equipment has a detachable fuse cover, be sure to attach the fuse cover after you change the fuse. Never use the plug without the fuse cover. If you should lose the fuse cover, please contact your nearest Sony service station.

Bienvenido al sistema de vídeo digital

Enhorabuena por la adquisición de la videocámara Sony Digital Handycam®. Esta videocámara es la herramienta ideal para captar los mejores momentos con una calidad de imagen y sonido superiores. Handycam está equipada con funciones avanzadas y se caracteriza por su fácil uso. Ya puede realizar videos caseros y disfrutar de ellos en años futuros.

ADVERTENCIA

Para evitar riesgos de incendio o descargas, no exponga la unidad a la lluvia ni a la humedad.
Para evitar descargas eléctricas, no abra la unidad y solicite asistencia sólo a personal cualificado.

Copyright

Los programas de televisión, películas, cintas de vídeo y otros materiales pueden estar protegidos por el copyright.
La grabación no autorizada de estos materiales puede infringir las disposiciones previstas en las normativas del copyright.

Before You Begin

- Notes and Precautions 5
- Checking Supplied Accessories 6

Getting Started

- Charging and Inserting the Battery Pack 7
- Inserting a Cassette 10

Basic Operations

- Camera Recording 12
- Hints for Better Shooting 16
- Checking the Recorded Picture 18
- Connections for Playback 19
- Playing Back a Tape 21

Advanced Operations

- Using Alternate Power Sources 23
- Changing the Mode Settings 26
- < for Camera Recording >
- Fader and Overlap 30
- Re-recording a Picture in the Middle of a Recorded Tape 33
- 16:9 Wide Mode Recording 35
- Photo Recording 37
- Interval Recording 39
- Cut Recording 41
- Self-timer Recording 43
- < for Automatic/Manual Adjustment >
- Selecting Automatic Mode and Manual Adjustment 45
- Focusing Manually 47
- Using the PROGRAM AE Function 50
- Adjusting the Exposure 56
- Adjusting the Shutter Speed 58
- Using the ND Filter 60
- Using with the Zebra Pattern 61
- Adjusting the White Balance 62
- Adjusting the Recording Sound 66
- Releasing the Steady Shot Function 68
- Presetting the Adjustment for Picture Quality 69
- < for Playback/Editing >
- Searching the Recorded Picture 71
- Checking the Information for the Recorded Picture 74
- Editing onto Another Tape 75

Additional Information

see next page ➔

Preparativos

- Notas y precauciones 5
- Comprobación de los accesorios suministrados 6

Procedimientos iniciales

- Carga e inserción del paquete de pilas 7
- Inserción de un videocassette 10

Operaciones básicas

- Grabación con la cámara 12
- Consejos para filmar con facilidad 16
- Comprobación de las imágenes grabadas 18
- Conexiones para la reproducción 19
- Reproducción de cintas 21

Operaciones avanzadas

- Uso de fuentes de alimentación alternativas 23
- Cambio de los ajustes de modo 26
- < Para grabar con la cámara >
- Fundido y superposición 30
- Nueva grabación de una imagen a mitad de una cinta grabada 33
- Modo de grabación panorámica 16:9 35
- Grabación fotográfica 37
- Grabación de intervalos 39
- Grabación de cortes 41
- Grabación con autodesparador 43
- < Para realizar ajustes automáticos o manuales >
- Selección del modo automático y del ajuste manual 45
- Enfoque manual 47
- Uso de la función PROGRAM AE 50
- Ajuste de la exposición 56
- Ajuste de la velocidad de obturación 58
- Uso del filtro ND 60
- Uso con el patrón cebra 61
- Ajuste del balance de blancos 62
- Ajuste del sonido de grabación 66
- Cancelación de la función de estabilización de imagen (Steady Shot) 68
- Programación del ajuste de la calidad de imagen 69
- < Para reproducir y editar >
- Búsqueda de imágenes grabadas 71
- Comprobación de la información de imágenes grabadas 74
- Edición en otra cinta 75

Información adicional


consulte la página siguiente ➔


Additional Information

Using Your Camcorder Abroad	77
Replacing the Lithium Battery in the Camcorder	78
Resetting the Date and Time	80
Video Cassettes	81
Tips for Using the Battery Pack	83
Maintenance Information and Precautions	87
Trouble Check	92
Specifications	98
Identifying the Parts	100
Warning Indicators	110
Glossary	111
Index	115

Información adicional

Uso de la videocámara en el extranjero	77
Sustitución de la pila de litio de la videocámara	78
Reajuste de la fecha y hora	80
Videocassettes	81
Consejos para el uso del paquete de pilas	83
Información sobre mantenimiento y precauciones	87
Comprobación de problemas	95
Especificaciones	99
Identificación de los componentes	100
Indicadores de aviso	110
Glosario	111
Indice alfabético (contraportada)	

As you read through this manual, buttons and settings on the camcorder are shown in capital letters.
e.g. Set the POWER switch to CAMERA.
The beep sound is indicated with  in the illustrations.

En el manual, los botones y ajustes de la videocámara aparecen en mayúsculas.
Por ejemplo: Ajuste el interruptor POWER en la posición CAMERA.
El pitido se indica en las ilustraciones con .

Notes and Precautions

Notas y precauciones

Note on TV Colour Systems

TV colour systems differ from country to country. To view your recordings on a TV, you need a PAL system based TV. Please check the list to see the TV colour system of your country (p. 77).

Precautions on Camcorder Care

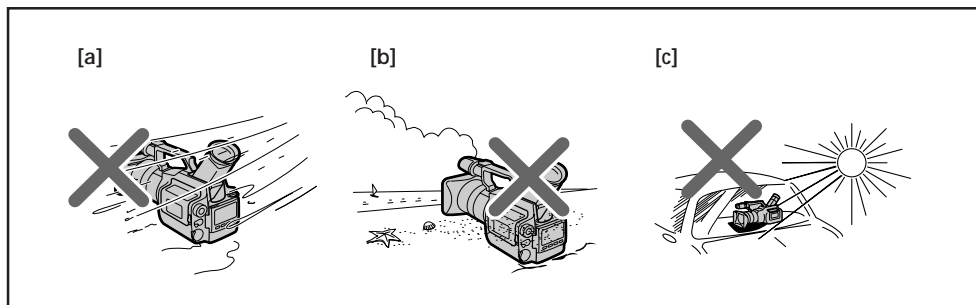
- Do not let the camcorder get wet. Keep the camcorder from rain or sea water. It may cause a malfunction and sometimes the malfunction cannot be repaired. [a]
- Do not let sand get into the camcorder. When you use the camcorder on a sandy beach or dusty place, protect it from the sand or dust. Sand or dust may cause the unit to malfunction and sometimes the malfunction cannot be repaired. [b]
- Never leave the camcorder under temperatures above 60 °C (140° F), such as in a car parked in the sun or under direct sunlight. [c]

Nota sobre sistemas de TV en color

Los sistemas utilizados por los televisores en color difieren de un país a otro. Para ver las grabaciones en un televisor, necesita un televisor basado en el sistema PAL. Compruebe en la lista el sistema de televisor en color que se utiliza en su país (pág.77).

Precauciones con la videocámara

- La videocámara no debe humedecerse. Protéjala de la lluvia y del agua del mar, ya que pueden provocar daños que no se pueden reparar [a].
- No permita que se filtre arena en la videocámara. Si la utiliza en un lugar donde haya mucho polvo o en una playa de arena, protéjala contra estos elementos, ya que la arena y el polvo pueden provocar daños que no se pueden reparar [b].
- No deje la videocámara en lugares en los que la temperatura supere los 60° C (140° F), como en el interior de un vehículo aparcado al sol o expuesto a la luz solar directa [c]



Contents of the recording cannot be compensated if recording or playback is not made due to a malfunction of the camcorder, video tape, etc.

Si la grabación o reproducción no se realiza debido a un funcionamiento defectuoso de la videocámara, la cinta de vídeo, etc., el contenido de la grabación no se puede recuperar.

See "Precautions" as well (p. 90).

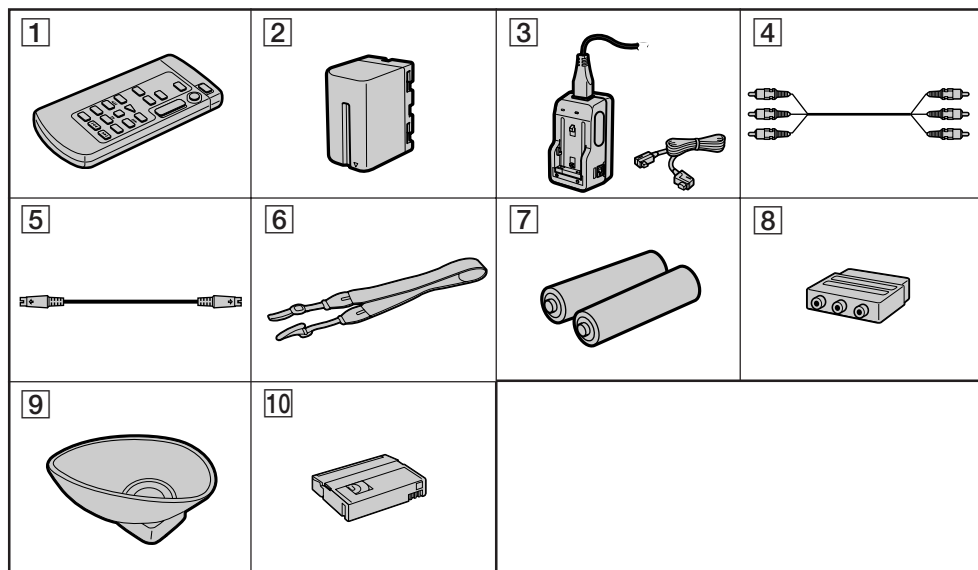
Consulte también "Precauciones" (pág. 90).

Checking Supplied Accessories

Comprobación de los accesorios suministrados

Check that the following accessories are supplied with your camcorder.

Compruebe que le han suministrado los siguientes accesorios con la videocámara.



1 Wireless Remote Commander (1) (p. 104)

2 NP-720/F730 Battery Pack (1) (p. 7)

3 AC-V625 AC power adaptor and DK-715 connecting cord (1) (p. 7)

4 A/V connecting cable (1) (p. 19)

5 S video connecting cable (1) (p. 19)

6 Shoulder strap (1) (p. 104)

7 R6 (size AA) batteries for Remote Commander (2) (p. 105)

8 21-pin adaptor (1) (p. 20)

9 Eyecup (1) (p. 14)

10 Mini DV cassette (1) (p. 10)

1 Mando a distancia inalámbrico (1) (pág.104)

2 Paquete de pilas NP-720/F730 (1) (pág. 7)

3 Cable de conexión DK-715 y adaptador de alimentación de CA AC-V625 (1) (pág. 7)

4 Cable de conexión de A/V (1) (pág. 19)

5 Cable de conexión de S vídeo (1) (pág. 19)

6 Asa de hombro (1) (pág. 104)

7 Pilas R6 (tamaño AA) para el mando a distancia (2) (pág. 105)

8 Adaptador de 21 pines (1) (pág. 20)

9 Ocular (1) (pág. 14)

10 Videocassette miniDV (1) (pág. 10)

Charging and Inserting the Battery Pack

Carga e inserción del paquete de pilas

Before using your camcorder, you first need to charge and install the battery pack. To charge the battery pack, use the supplied AC power adaptor.

This digital camcorder does not interface with "InfoLITHIUM" batteries. The remaining time (minutes) indication does not appear when using "InfoLITHIUM" batteries.

Antes de utilizar la videocámara es necesario cargar e instalar el paquete de pilas. Para cargarlo, utilice el adaptador de alimentación de CA suministrado.

La videocámara digital carece de interfaz para baterías "InfoLITHIUM". Cuando utilice baterías "InfoLITHIUM", no aparecerá la indicación del tiempo restante (minutos).

Charging the Battery Pack

Charge the battery pack on a flat place without vibration.

(1) Connect the AC power adaptor to mains.

(2) Align the surface of the battery pack indicated by the ► mark with the edge of the terminal shutter of the AC power adaptor. Then fit and slide the battery pack in the direction of the arrow.

The CHARGE lamp (orange) lights up.

Charging begins.

When charging is completed, the CHARGE lamp goes out. Unplug the unit from the mains, then remove the battery pack and install it on the camcorder.

Carga del paquete de pilas

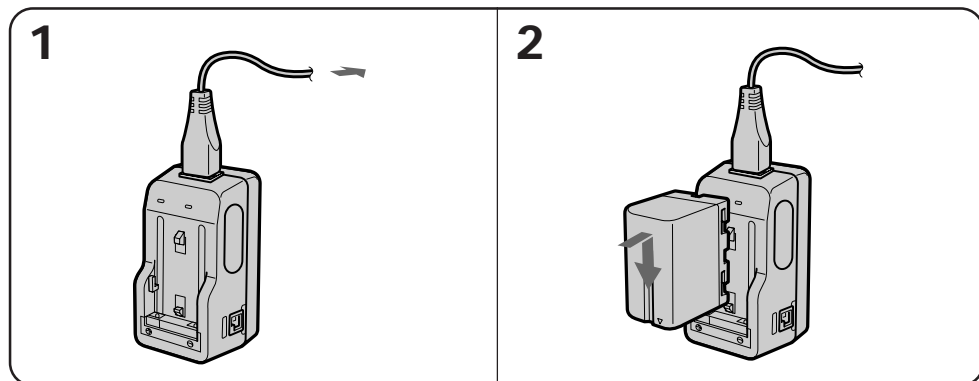
Para cargar el paquete utilice una superficie plana y estable, sin vibraciones.

(1) Conecte el adaptador de alimentación de CA a la toma de pared.

(2) Alinee la superficie del paquete de pilas, indicada mediante la marca ►, con el borde del terminal del obturador que se encuentra en el adaptador de alimentación de CA. A continuación, inserte el paquete de pilas y deslícelo en la dirección de la flecha.

El indicador CHARGE (naranja) se enciende y el paquete comienza a cargarse.

Una vez terminado el proceso de carga, el indicador se apaga. Desenchufe la unidad de la toma de pared, extraiga el paquete de pilas e instálelo en la videocámara.



Charging Time

Battery Pack	Charging time*
NP-720/F730	190

* Approximate minutes to charge an empty pack using the supplied AC power adaptor (Lower temperatures require a longer charging time.)

Tiempo de carga

Paquete de pilas	Tiempo de carga*
NP-720/F730	190

* Tiempo aproximado, expresado en minutos, necesario para cargar un paquete de pilas mediante el adaptador de alimentación de CA suministrado (en bajas temperaturas el tiempo de carga es superior).

Battery Life

Battery Pack	Typical recording time*	Continuous using time**
NP-720/F730	50	105

* Approximate minutes when recording while you repeat recording start/stop, zooming and turning the power on/off. The actual battery life may be shorter.

** Approximate continuous recording and playing back time indoors.

Duración de las pilas

Paquete de pilas	Duración típica de la grabación*	Duración en uso continuo**
NP-720/F730	50	105

* Tiempo aproximado de grabación, expresado en minutos, en el que se repiten las funciones de parada, inicio, zoom y apagado y encendido. La duración real de las pilas puede ser inferior.

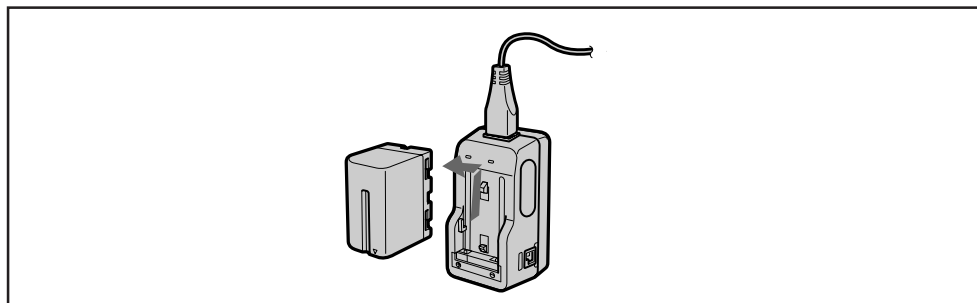
** Tiempo aproximado de grabación y reproducción continua en interiores.

Removing the Battery Pack

Slide the battery pack in the direction of the arrow.

Extracción del paquete de pilas

Deslice el paquete de pilas en la dirección que indica la flecha.



Notes on charging the battery pack

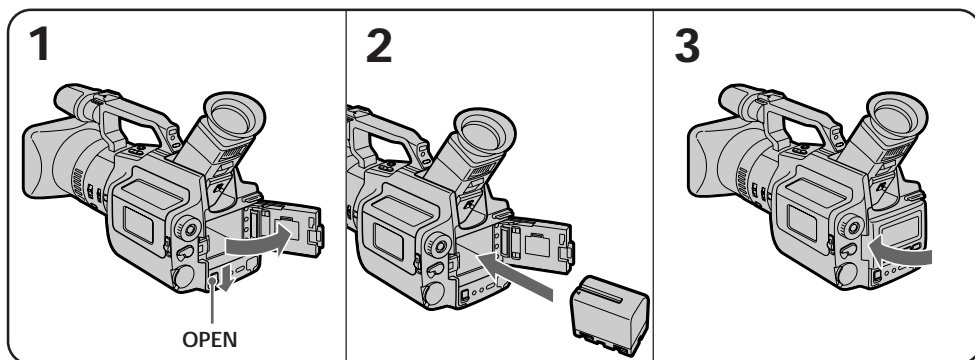
- The POWER lamp will remain lit for a while even if the battery pack is removed and the mains lead is unplugged after charging the battery pack. This is normal.
- If the POWER lamp does not light, disconnect the mains lead. After about one minute, reconnect the mains lead again.
- You cannot operate the camcorder using the AC power adaptor while charging the battery pack.
- When a fully charged battery pack is installed, the CHARGE lamps will light once, then go out.

Notas sobre la carga del paquete de pilas

- Tras cargarlo el indicador POWER permanecerá encendido durante unos segundos, aunque extraiga el paquete y desenchufe el cable de alimentación. Esto es normal.
- Si el indicador POWER no se enciende, desconecte el cable de alimentación. Espere un minuto aproximadamente antes de volverlo a conectar.
- La videocámara no puede utilizarse con el adaptador de alimentación de CA mientras se carga el paquete de pilas.
- Si se instala un paquete de pilas totalmente cargado, el indicador CHARGE se enciende una vez y, a continuación, se apaga.

Inserting the Battery Pack

- (1) Slide OPEN and open the battery cover.
- (2) Insert the battery pack until it is hooked by the RELEASE knob.
- (3) Close the cover.

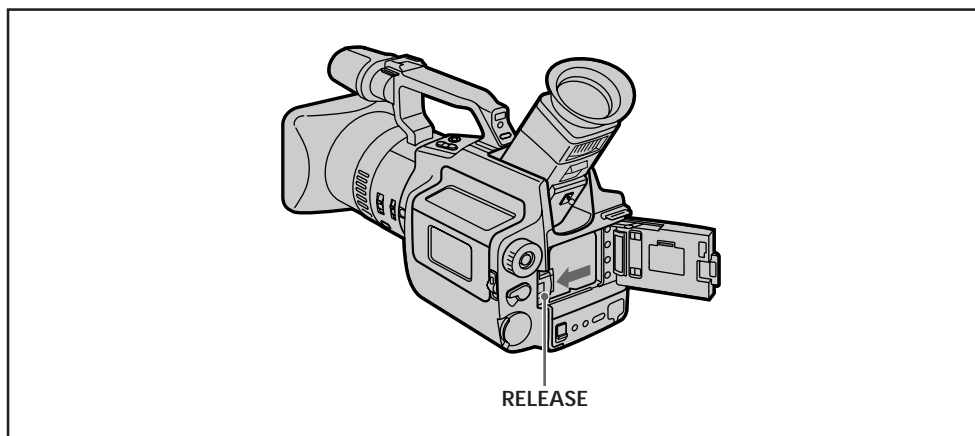


To Remove the Battery Pack

Slide the RELEASE knob leftward.

Para extraer el paquete de pilas

Deslice el mando RELEASE hacia la izquierda.



Note on battery pack

You cannot use NP-520/500H/F750 battery pack.

Nota sobre el paquete de pilas

Los paquetes de pilas NP-520/500H/F750 no se pueden utilizar.

Inserting a Cassette

You can use mini DV cassette with ^{Mini} DV logo* only.

Make sure that a power source is inserted.

(1) Slide EJECT. The cassette compartment automatically lifts up and opens.

(2) Insert a cassette (supplied) with the window facing out.

(3) Press the outside of the cassette compartment cover to close the compartment. The cassette compartment automatically retracts.

(4) After the cassette compartment cover has retracted, press the upper cassette compartment cover until it clicks.

* ^{Mini} DV and ^{Mini} DV are trademarks.

Inserción de un videocassette

Sólo pueden utilizarse videocassettes miniDV con el logotipo ^{Mini} DV*.

Compruebe que ha insertado la fuente de alimentación.

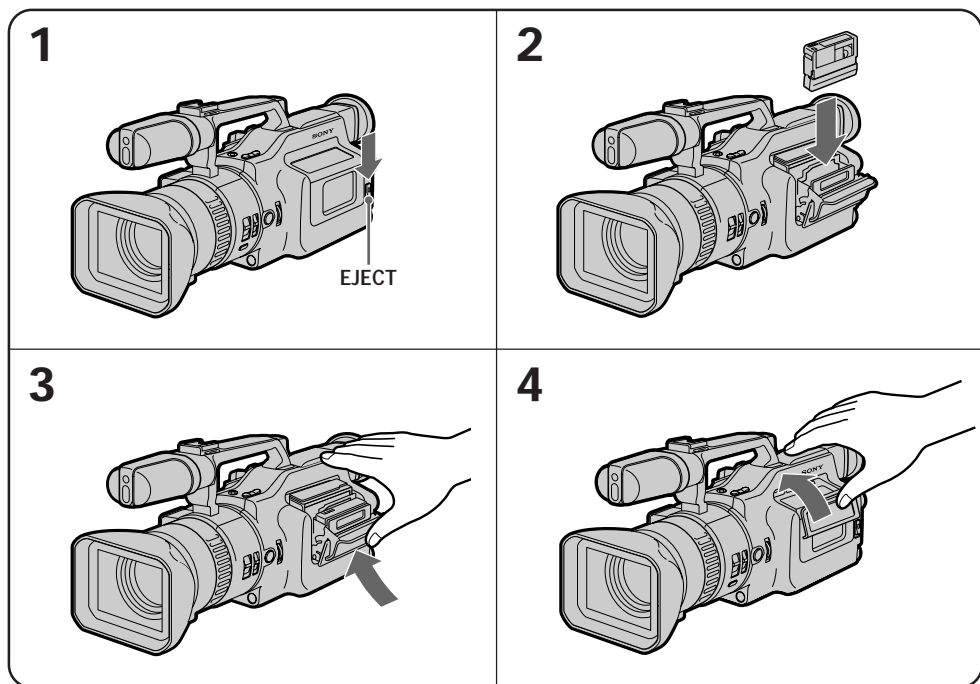
(1) Deslice EJECT. El compartimiento de videocassettes se levanta y se abre de forma automática.

(2) Inserte un videocassette (suministrado) de forma que la ventana mire hacia afuera.

(3) Presione el exterior de la cubierta del compartimiento de videocassettes para cerrarlo. El compartimiento se repliega de forma automática.

(4) Una vez que la cubierta del compartimiento se ha replegado, presione la cubierta superior del compartimiento de videocassettes hasta oír un clic.

* ^{Mini} DV y ^{Mini} DV son marcas registradas.


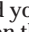


To Eject the Cassette

Slide EJECT. After the cassette compartment opens, take out the cassette.

You cannot eject the cassette while C MEMORY appears in the viewfinder because the camcorder is still writing information to the mini DV cassette-mounted cassette memory (p. 111). In this case, the cassette compartment automatically lifts up and opens after C MEMORY disappears.

To Prevent Accidental Erasure


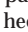
Slide and open the tab on the cassette to expose the red mark. If you try to record with the red mark exposed, the  and  indicators flash in the viewfinder, and you cannot record on the tape. To rerecord on this tape, slide and close the tab to cover the red mark.

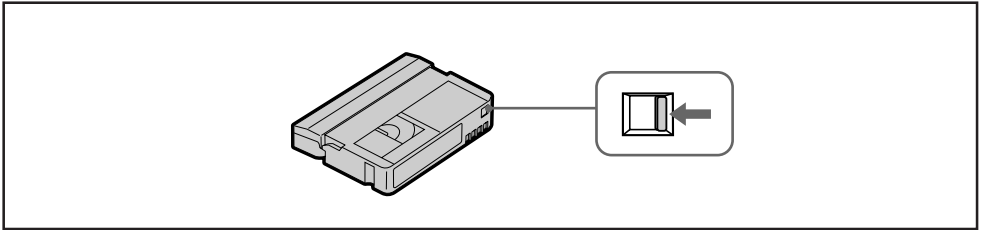
Para extraer el videocassette

Deslice EJECT. Una vez que se abra el compartimiento, extraiga el videocassette.

El videocassette no se puede extraer mientras C MEMORY aparece en el visor electrónico, ya que la videocámara todavía está registrando información en la memoria del videocassette miniDV (pág. 111). El compartimiento de videocassettes se levantará y abrirá de forma automática cuando C MEMORY desaparezca.


Para evitar borrar grabaciones de forma accidental

Deslice y abra la lengüeta del videocassette para que la marca roja quede visible. Si una vez hecho esto intenta grabar la cinta, los indicadores  y  parpadearán en el visor electrónico y no podrá realizar la grabación. Para volver a grabar en esta cinta, deslice y cierre la lengüeta para cubrir la marca roja.



Camera Recording

Grabación con la cámara


Make sure that a power source and a cassette are inserted. You can hear the beep sound, indicated with  in the illustrations, which confirms your operation. Before you record one-time events, you may want to make a trial recording to make sure that you are using the camcorder correctly.

(1) Remove the hood cap, and attach it to the grip strap.

(2) While pressing the centre button on the POWER switch, set it to CAMERA.

(3) Turn STANDBY up.

(4) Press START/STOP. The camcorder starts recording. The "REC" indicator appears in the viewfinder, and the red lamps on the front and back of the camcorder and in the viewfinder light.

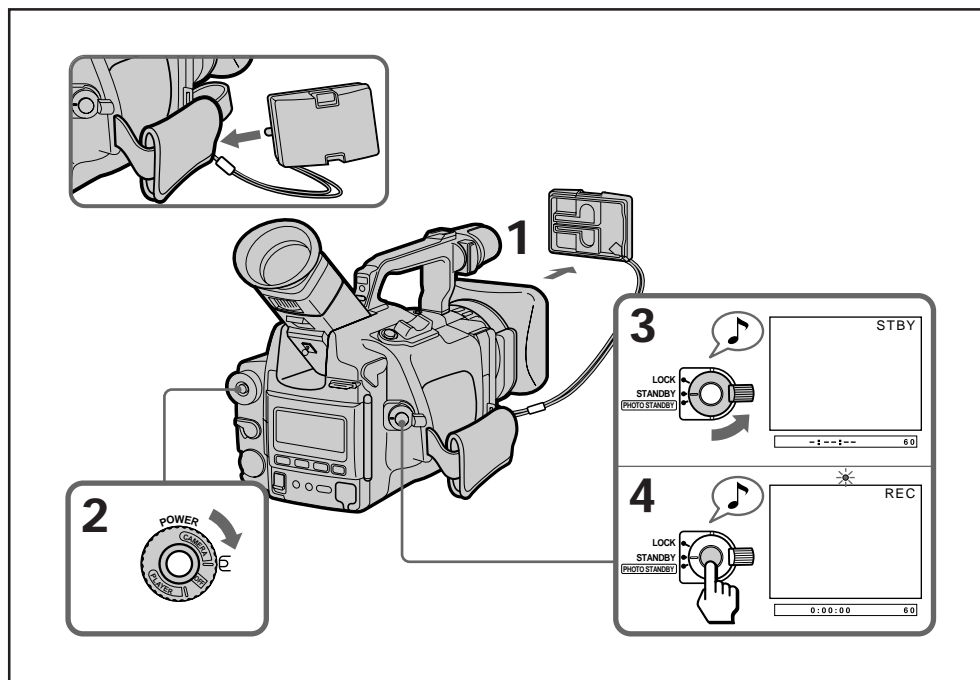
Compruebe que ha conectado la fuente de alimentación y que ha insertado un videocassette. El pitido, indicado mediante  en las ilustraciones, confirma que se ha realizado la operación. Antes de grabar ocasiones irrepetibles, puede que desee asegurarse de que está utilizando la videocámara correctamente.

(1) Extraiga la tapa y sujétela a la correa de fijación.

(2) Mientras pulsa el botón central del interruptor POWER, ajústelo en CAMERA.

(3) Gire STANDBY hacia arriba.

(4) Pulse START/STOP. La videocámara inicia la grabación. En el visor electrónico aparece el indicador "REC", y los indicadores rojos de la parte frontal y posterior de la videocámara y del visor electrónico se iluminan.



When ND ON flashes in the viewfinder
Set ND FILTER to ON.

Si en el visor electrónico parpadea ND-ON
Ajuste ND FILTER en la posición ON.

To Stop Recording Momentarily [a]

Press START/STOP again. The "STBY" indicator appears in the viewfinder (Standby mode).

Para detener la grabación momentáneamente [a]

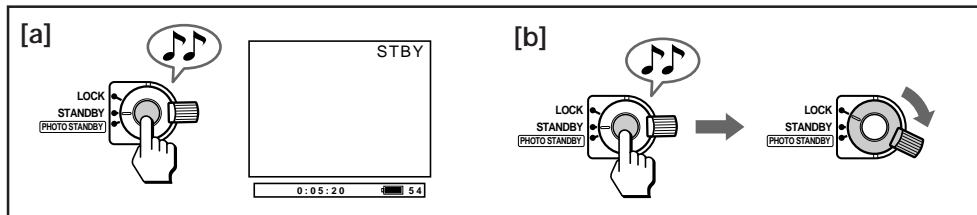
Vuelva a pulsar START/STOP. En el visor electrónico aparece "STBY" (modo de espera).

To Finish Recording [b]

Press START/STOP to stop recording. Turn the POWER switch to OFF. Then, eject the cassette and battery (p. 9, 11).

Para terminar la grabación [b]

Pulse START/STOP para detener la grabación y gire el interruptor POWER a la posición OFF. A continuación, extraiga el videocassette y las pilas (pág. 9, 11).



Note on Standby mode

If you leave the camcorder for 5 minutes or more with a cassette inserted in Standby mode, the camcorder goes off automatically. This prevents wearing down the battery and wearing out the tape. To resume Standby mode, turn the POWER switch to OFF once and then to CAMERA. To start recording, press START/STOP.

Nota sobre el modo de espera

Si inserta un videocassette en la videocámara y la deja durante más de 5 minutos en modo de espera, ésta se apaga de forma automática para evitar el desgaste de las pilas y el deterioro del videocassette. Para volver a activar el modo de espera, gire el interruptor POWER a OFF una vez y, a continuación, a CAMERA. Para iniciar la grabación, pulse START/STOP.

Notes on the time code

- The time code indicates the recording or playback time, "0:00:00" (hours : minutes : seconds) in the viewfinder and "0:00:00:00" (hours : minutes : seconds : frames) on the TV screen.
- Be sure not make a blank portion when recording, because the time code will start from "0:00:00:00" again. You cannot rewrite the time code on the tape if there is a blank portion between pictures.

Notas sobre el código de tiempo

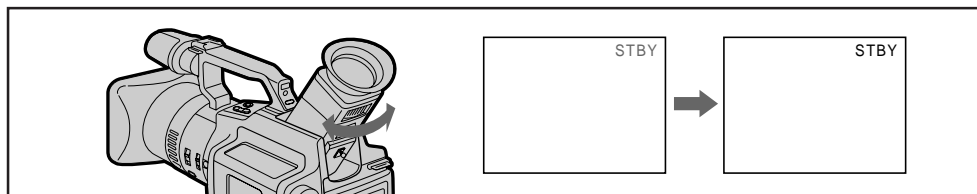
- El código de tiempos indica la duración de la grabación o de la reproducción, "0:00:00" (horas : minutos : segundos) en el visor electrónico y "0:00:00:00" (horas : minutos : segundos : fotogramas) en la pantalla del televisor.
- Asegúrese de que no queda ningún espacio en blanco entre imágenes cuando grabe, ya que en ese caso el código de tiempo volverá a comenzar desde "0:00:00:00" y no podrá volver a registrarlos en la cinta.

To Focus the Viewfinder Lens

If the viewfinder is not in focus at all or when you use the camcorder after someone else has used it, focus the viewfinder lens. Turn the viewfinder lens adjustment ring so that the indicators in the viewfinder come into sharp focus.

Para enfocar el objetivo del visor electrónico

Si el visor electrónico no está enfocado o utiliza la videocámara después de que otra persona la haya usado, enfoque el objetivo. Gire la rueda de ajuste del objetivo del visor electrónico para que el enfoque de los indicadores de dicho visor sea nítido.



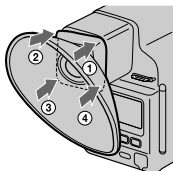
When the shooting condition is too bright
Use the supplied large eyecup. Fit it onto the camcorder by stretching the corners a little. [a]

If you wear glasses or you cannot view the corners
Fold back the eyecup to see better. [b]

Si la filmación se realiza en condiciones demasiado luminosas
Utilice el ocular grande suministrado. Fíjelo a la videocámara tirando un poco de los extremos. [a]

Si utiliza gafas o no puede ver las esquinas
Pliegue el ocular para obtener una mejor visión. [b]


[a]



[b]



Note on beep sound

As indicated with  in the illustrations, a beep sounds when you turn the power on or when you start recording and two beeps sound when you stop recording, confirming the operation. Several beeps also sound as a warning of any unusual condition of the camcorder (p. 110). Note that the beep sound is not recorded on the tape. If you do not want to hear the beep sound, set the BEEP to OFF in the menu system (p. 26).


To record through an external microphone

Connect a microphone to the MIC jack. In this case, sound from the built-in microphone will not be recorded. If no cassette is inserted while using a monaural microphone, you cannot monitor the left side sound from the headphones jack or audio output jack.

Note on colour viewfinder

The colour viewfinder employs an LCD screen made with high-precision technology. However, black points or bright points of light (red, blue or green) may appear constantly on the colour viewfinder screen. These points are not recorded on the tape. This is not a malfunction. (Effective dots: more than 99.99%)

Nota sobre el pitido

El pitido se indica mediante  en las ilustraciones y permite confirmar la realización de las operaciones. Un pitido indica el inicio de la grabación, así como la activación de la alimentación, y dos indican que la grabación se ha detenido. Varios pitidos advierten de una anomalía en la videocámara (pág. 110). Observe que los pitidos no se registran en la cinta. Para eliminar el pitido, ajuste BEEP en OFF en el sistema de menú (pág. 26).

Para grabar utilizando un micrófono externo

Conecte el micrófono a la toma MIC. El sonido del micrófono incorporado no se graba. Si al utilizar un micrófono monofónico no inserta un videocassette, no podrá controlar el sonido emitido por la parte izquierda de la toma de auriculares ni por la toma de salida de audio.

Nota sobre el visor electrónico en color

El visor electrónico en color emplea una pantalla de cristal líquido (LCD) fabricada con tecnología de alta precisión. No obstante, es posible que en la pantalla del visor electrónico aparezcan de forma constante puntos negros o luminosos (rojos, azules o verdes); dichos puntos no se graban en la cinta. Esto no supone un funcionamiento defectuoso. (Puntos efectivos: superior a 99,99%)

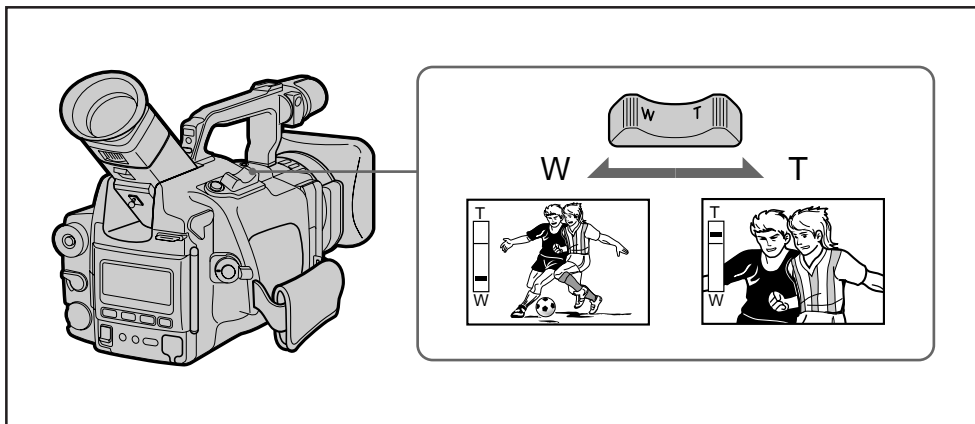
Using the Zoom Feature

Zooming is a recording technique that lets you change the size of the subject in the scene. For more professional-looking recordings, use the zoom sparingly.

T side: for telephoto (subject appears closer)
W side: for wide-angle (subject appears farther away)

Uso de la función de zoom

El zoom es una técnica de grabación que permite cambiar el tamaño de los objetos en la imagen. Si desea conferir a las grabaciones un toque profesional, utilice el zoom con moderación.
Posición T: para telefoto (los objetos se acercan)
Posición W: para gran angular (los objetos se alejan)



Zooming Speed

Press the zoom button firmly for high-speed zoom.
Press it softly for relatively slow zooming.

Note on the focus range

You can shoot a subject that is at least 80 cm (about 2.6 feet) in the telephoto position, 1 cm (0.5 inch) in the wide position away from the lens surface.

Notes on Digital Zoom

- More than 10x zoom is performed digitally, and the picture quality deteriorates as you go toward the T side. If you do not want to use the digital zoom, set the D ZOOM function to OFF in the menu system (p. 26).
- The horizontal bar in the power zoom indicator separates the digital zooming zone (above the bar [a]) and the optical zooming zone (under the bar [b]). If you set the D ZOOM function to OFF, the part above the bar disappears.

Velocidad del zoom

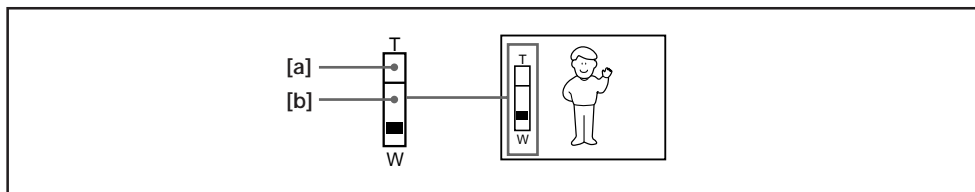
Para utilizar el zoom de alta velocidad, pulse con firmeza el botón del zoom. Púselo ligeramente para que la función de zoom se realice a cámara lenta.

Nota sobre el margen de enfoque

En la posición de telefoto puede filmar un objeto que se encuentra a una distancia de al menos 80 cm (aprox. 2,6 pies), y a una distancia de 1 cm (0,5 plg) de la superficie del objetivo en la posición de gran angular.

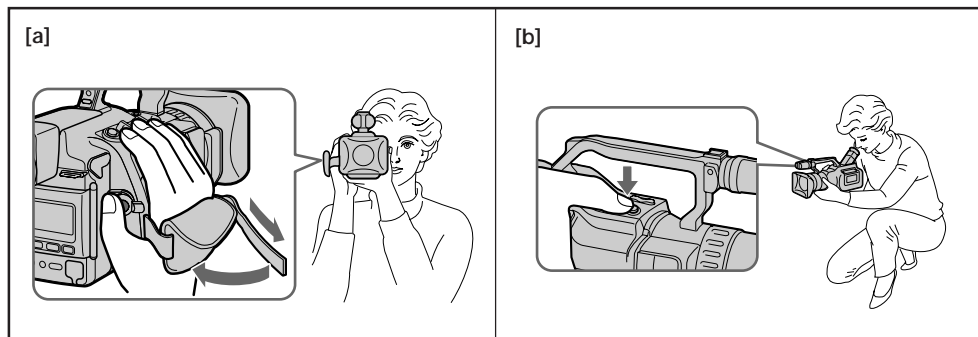
Notas sobre el zoom digital

- La ampliación del zoom superior a 10x se realiza de forma digital y la calidad de la imagen se deteriora conforme se acerca a la posición T. Si no desea utilizar el zoom digital, ajuste la función D ZOOM en OFF en el sistema de menú (pág. 26).
- La barra horizontal que aparece en el indicador de alimentación del zoom separa la zona digital (sobre la barra [a]) y la óptica (debajo de la barra [b]). Si ajusta la función D ZOOM en OFF, la parte que se encuentra sobre la barra desaparece.



For hand-held shots, you'll get better results holding the camcorder according to the following suggestions:

Para realizar una grabación mientras sostiene la videocámara, siga estos consejos:



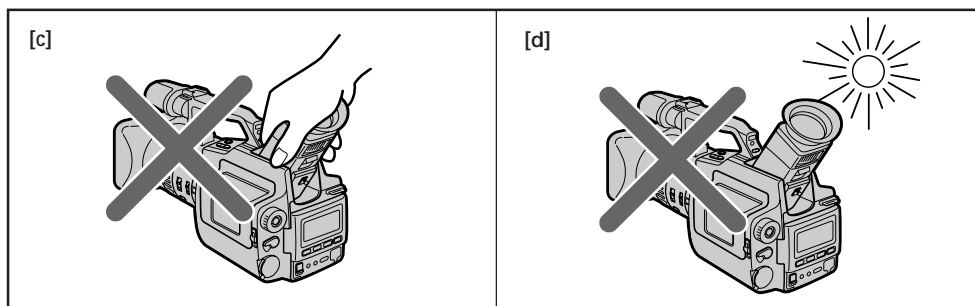
- Hold the camcorder firmly and secure it with the grip strap so that you can easily manipulate the controls with your thumb [a].
 - Place your right elbow against your side.
 - Place your left hand under the camcorder to support it.
 - Keep your fingers away from the built-in microphone.
 - Place your eye firmly against the viewfinder eyecup.
 - Use the viewfinder frame as a guide to determine the horizontal plane.
 - You can record in a low position to get an interesting recording angle. Lift the viewfinder up to record from a low position (you can turn it up to about 80 degrees.) [b]. In this case, it's useful to use REC START/STOP located under the carrying handle.
- Mantenga la cámara con firmeza y sujétela con la correa de fijación de forma que pueda manipular con facilidad los controles con el dedo pulgar [a].
 - Apoye el codo derecho en su costado.
 - Coloque la mano izquierda en la base de la videocámara para sujetarla.
 - No obstruya con los dedos el micrófono incorporado.
 - Mire a través del ocular del visor electrónico.
 - Utilice el cuadro del visor electrónico como guía para determinar el plano horizontal.
 - Para conseguir un ángulo de grabación interesante, puede grabar desde una posición baja. Para esto, sitúese en esa posición y levante el visor electrónico (puede levantarlo hasta 80 grados aprox.) [b]. En este caso, puede resultar útil el uso de los botones REC START/STOP situados debajo del asa de transporte.

Cautions on the viewfinder

- Do not pick up the camcorder by the viewfinder. [c]
- Do not place the camcorder so as to point the viewfinder toward the sun. The inside of the viewfinder may be deformed. Be careful in placing the camcorder under sunlight or by the window. [d]
- Do not point the lens toward the sun with a close-up lens attached. Doing so may damage the camcorder.

Precauciones con el visor electrónico

- No coja la videocámara por el visor electrónico. [c]
- No sitúe la videocámara de forma que el visor electrónico esté orientado hacia el sol. El interior del visor se puede deformar. Preste atención al colocar la videocámara en una zona expuesta a la luz solar o en una ventana. [d]
- Evite que el objetivo quede orientado hacia el sol con un objetivo de primeros planos fijado, ya que puede dañar la videocámara.



Place the camcorder on a flat surface or use a tripod

Try placing the camcorder on a table top or any other flat surface of suitable height. If you have a tripod for a still camera, you can also use it with the camcorder. Make sure the tripod screw is shorter than 6.5 mm (9/32 inch).

Coloque la videocámara en una superficie plana o utilice un trípode

Sitúe la videocámara sobre una mesa o cualquier superficie plana con la altura adecuada. Si dispone de un trípode para una cámara fija, también puede utilizarlo con la videocámara. Asegúrese de que el tamaño del tornillo del trípode es inferior a 6,5 mm (9/32 plg).

Checking the Recorded Picture

Comprobación de las imágenes grabadas

The editsearch function is used to view the recorded picture for a moment during recording. Using EDITSEARCH, you can review the last recorded scene or check the recorded picture in the viewfinder.

(1) While pressing the centre button on the POWER switch, turn it to CAMERA.

(2) Turn STANDBY up.

(3) Press the - (⊖) side of EDITSEARCH momentarily; the last few seconds of the recorded portion plays back (Rec Review). You can also monitor the sound by using headphones (not supplied).

Hold down the - side of EDITSEARCH until the camcorder goes back to the scene you want. The last recorded portion is played back. To go forward, hold down the + side (Editsearch).

Note on editsearch function

You can view the recorded picture in the playback pause mode using the editsearch function even when the POWER switch is turned to VIDEO.

La función de edición y búsqueda permite ver la imagen grabada durante un momento mientras se realiza la grabación.

EDITSEARCH permite ver la última escena grabada o comprobar en el visor electrónico la imagen grabada.

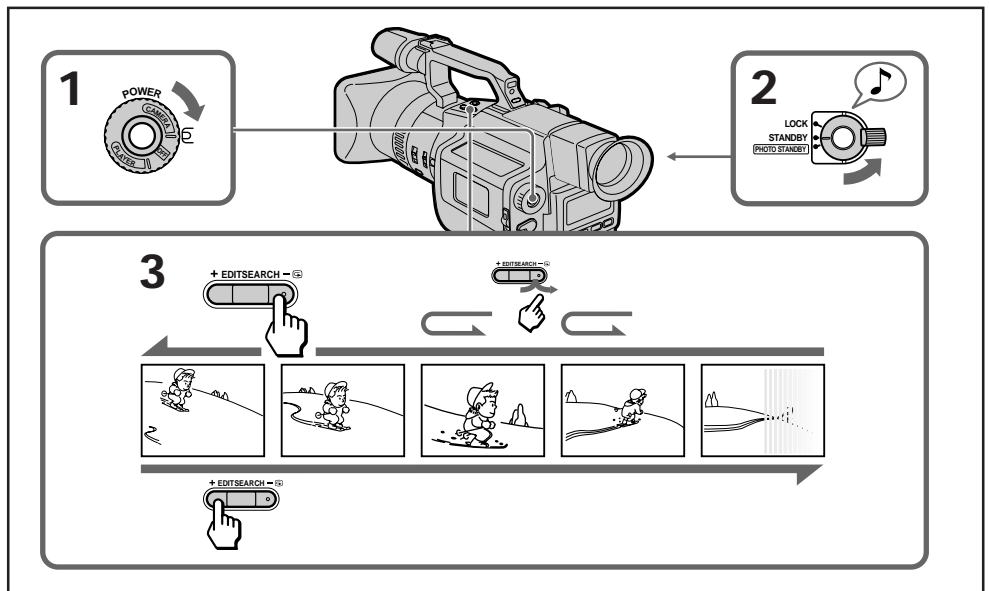
(1) Mientras pulsa el botón del centro del interruptor POWER, gírelo a la posición CAMERA.

(2) Gire STANDBY hacia arriba.

(3) Pulse momentáneamente la posición - (⊖) de EDITSEARCH para reproducir los últimos segundos de la grabación (revisión de grabación). El sonido se puede controlar mediante auriculares (no suministrados). Mantenga pulsada la posición - de EDITSEARCH hasta que la videocámara retroceda hasta la escena deseada. La última escena grabada se reproduce. Para avanzar, mantenga pulsada la posición + (búsqueda de edición).

Nota sobre la función de búsqueda de edición

La imagen grabada puede verse en el modo de pausa en reproducción utilizando la función de búsqueda de edición, incluso cuando el interruptor POWER está ajustado en VIDEO.



To begin rerecording

Press START/STOP. Provided you do not eject the cassette, the transition between the last scene you recorded and the next scene you record will be smooth.

Para iniciar la grabación

Pulse START/STOP. Si no extrae el videocassette, la transición entre la última escena grabada y la siguiente será uniforme.

Connections for Playback

You can use this camcorder as a VCR by connecting it to your TV for playback. It is recommended to use the mains as the power source (p. 24).

Connecting Directly to a TV

Connect the camcorder to your TV by using the supplied A/V connecting cable. Set the TV/VCR selector to VCR on the TV.

To get higher quality pictures in DV format, connect the camcorder to your TV using the S video cable.

If you are going to connect the camcorder using the S video cable [a], you do not need to connect the yellow (video) plug of the A/V connecting cable [b].

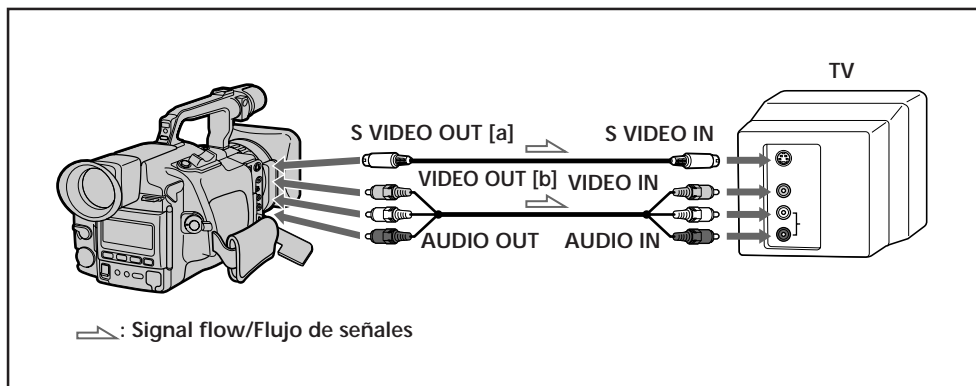
Conexiones para la reproducción

La videocámara puede utilizarse como videograbadora conectándola al televisor para realizar la reproducción. Se recomienda utilizar la toma de corriente como fuente de alimentación (pág. 24).

Conexión directa al televisor

Conecte la videocámara al televisor mediante el cable de conexión de A/V suministrado. Ajuste el selector TV/VCR del televisor en la posición VCR.

Para obtener una calidad de imagen superior en el formato DV, conecte la videocámara al TV mediante el cable de conexión S video. Si conecta la videocámara mediante el cable de S video [a], no necesita conectar el enchufe amarillo (vídeo) del cable de conexión de A/V [b].

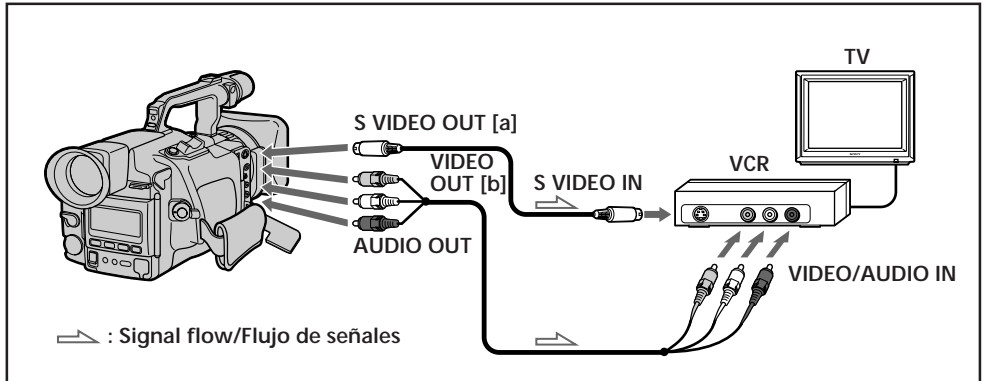


If a VCR is connected to the TV

Connect the camcorder to LINE IN on the VCR by using the supplied connecting cable. Set the input selector on the VCR to LINE. Set the TV/VCR selector to VCR on the TV.

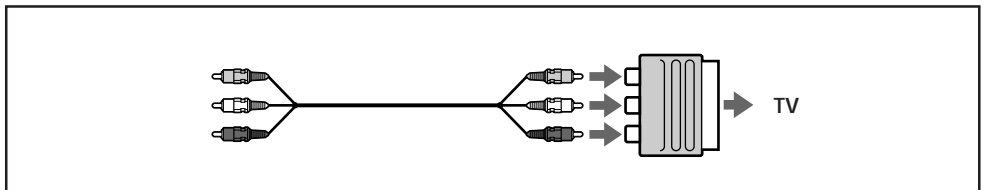
Si conecta una videograbadora (VCR) al televisor

Conecte la videocámara a LINE IN en la videograbadora utilizando el cable de conexión suministrado. Ajuste el selector de entrada de la videograbadora en LINE. Ajuste el selector TV/VCR del televisor en VCR.



If your TV has a 21-pin connector (Euroconnector) Use the supplied 21-pin adaptor.

Si el televisor dispone de un conector de 21 pines (euroconector) Utilice el adaptador de 21 pines suministrado.



If your TV or VCR is monaural Connect only the white plug for audio on the TV or the VCR. With this connection, the sound is monaural, and the sound from the headphone jack on the camcorder is also monaural.

Si el televisor o la videograbadora es monofónico Conecte sólo el enchufe blanco de audio en el televisor o videograbadora. Esta conexión hace que el sonido que emite la toma de auriculares en la videocámara sea monofónico.

To connect a TV or a VCR without audio/video input jacks Use an RFU adaptor (not supplied).

Para conectar un televisor o videograbadora sin tomas de entrada de video y audio Utilice un adaptador RFU (no suministrado).

Playing Back a Tape

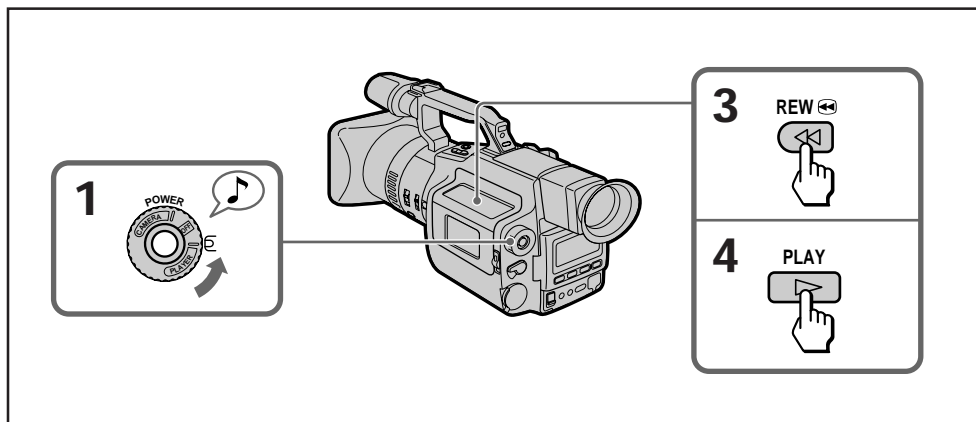
Reproducción de cintas

You can monitor the playback picture in the viewfinder. You can also watch it on a TV screen, after connecting the camcorder to a TV or VCR (p. 19). You can control playback using the supplied Remote Commander (p. 105).

- (1) While pressing the centre button on the POWER switch, turn it to PLAYER.
- (2) Insert the recorded tape with the window facing out.
- (3) Press ◀◀ to rewind the tape.
- (4) Press ▷. Playback starts.

La imagen de reproducción puede controlarse mediante el visor electrónico, aunque también puede verse en la pantalla del televisor tras conectar la videocámara al televisor o a la videograbadora (pág. 19). La reproducción se puede controlar mediante el mando a distancia suministrado (pág. 105).

- (1) Mientras pulsa el botón central del interruptor POWER, gírelo a PLAYER.
- (2) Inserte la cinta grabada de forma que la ventana mire hacia afuera.
- (3) Pulse ◀◀ para rebobinar la cinta.
- (4) Pulse ▷. Se inicia la reproducción.



To stop playback, press □.
To fast-forward the tape, press ▶▶.

To monitor the sound while viewing the playback picture in the viewfinder
Connect headphones (not supplied) to the ♪ jack (p. 103).

To mark the portion you want to monitor again
Press ZERO SET MEMORY while playing back. After you finish playing back, press ◀◀. The tape rewinds to the position you want (0:00:00) and stops.

Para detener la reproducción, pulse □.
Para que la cinta avance rápidamente, pulse ▶▶.

Para controlar el sonido mientras la imagen se reproduce en el visor electrónico
Conecte los auriculares (no suministrados) a la toma ♪ (pág. 103).

Para determinar la parte que desea volver a examinar
Pulse ZERO SET MEMORY mientras realiza la reproducción. Una vez terminada, pulse ◀◀. La cinta se rebobina hasta la posición deseada (0:00:00) y la reproducción se detiene.

Various Playback Modes

To view a still picture (playback pause)

Press **II** during playback. To resume playback, press **II** or **▷**. When still picture mode lasts for 5 minutes or more, the camcorder automatically enters stop mode. To playback again, press **▷** again.

To locate a scene (Picture Search)

Keep pressing **◀◀** or **▶▶** during playback. To resume normal playback, release the button.

To monitor the high-speed picture while advancing the tape or rewinding (Skip scan)

Keep pressing **◀◀** while rewinding or **▶▶** while advancing the tape. To resume normal playback, press **▷**.

To view the picture at 1/5 speed (Slow Playback)

Press **<** or **>** to select direction, then press **▶▶** during playback. To resume normal playback, press **▷**. If slow playback lasts for about 1 minute, it shifts to normal speed automatically.

To view the picture at double speed

Press **<** or **>** to select direction, then press **x2** on the Remote Commander during playback. To resume normal playback, press **▷**.

To view the picture frame by frame

Press **>** during playback pause mode. Press **<** in reverse direction during playback pause mode.

To view the picture in reverse direction

Press **<** during playback.

Notes on playback

- The sound is muted in the various playback modes.
- The previous scene may appear like mosaic noise during slow playback or playback pause. This is not a malfunction.

To display the indicators

Press **DISPLAY** (p. 104). Tape counter, remaining battery indicator and other indicators appear on the connected TV screen. To erase the indicators, press **DISPLAY** again.

Modos de reproducción

Para ver una imagen fija (pausa de reproducción)

Pulse **II** durante la reproducción. Para iniciar la reproducción después de la pausa, pulse **II** o **▷**. Si el modo de imagen fija dura más de 5 minutos, la videocámara entra de forma automática en el modo de parada. Para volver a reproducir la imagen, vuelva a pulsar **▷**.

Para localizar una escena (búsqueda de imagen)

Mantenga pulsado **◀◀** o **▶▶** durante la reproducción. Para continuar en el modo de reproducción normal, suelte el botón.

Para controlar la imagen a alta velocidad mientras rebobina o avanza la cinta (omitir exploración)

Mantenga pulsado **◀◀** mientras rebobina o **▶▶** mientras avanza. Para continuar en el modo de reproducción normal, pulse **▷**.

Para ver la imagen a una velocidad de 1/5 (reproducción a cámara lenta)

Pulse **<** o **>** para seleccionar el sentido de reproducción y, a continuación, pulse **▶▶** durante la reproducción. Para continuar en el modo de reproducción normal, pulse **▷**. Si la reproducción a cámara lenta dura aproximadamente 1 minuto, la videocámara cambia de forma automática a velocidad normal.

Para duplicar la velocidad de la imagen

Pulse **<** o **>** para seleccionar el sentido de reproducción y, a continuación, pulse **x2** en el mando a distancia durante la reproducción. Para continuar en el modo de reproducción normal, pulse **▷**.

Para ver la imagen fotograma a fotograma

Pulse **>** mientras la videocámara está en el modo de pausa de reproducción. Pulse **<**, dirección contraria, mientras funciona el modo de pausa de reproducción.

Para ver la imagen en dirección contraria

Pulse **<** durante la reproducción.

Notas sobre la reproducción

- El sonido se omite en los distintos modos de reproducción.
- La escena anterior puede aparecer con efecto mosaico durante la reproducción a cámara lenta o en la pausa de reproducción. Esto es normal.

Para ver los indicadores

Pulse **DISPLAY** (pág. 104). El contador de cinta, el indicador de pila restante y otros indicadores aparecen en la pantalla del televisor conectado. Para eliminar los indicadores, vuelva a pulsar **DISPLAY**.

Using Alternate Power Sources

You can choose any of the following power sources for your camcorder: battery pack (p. 7), the mains, and 12/24 V car battery. Choose the appropriate power source depending on where you want to use your camcorder.

Place	Power source	Accessory to be used
Indoors	The mains	AC power adaptor AC-V625 and connecting cord DK-715 (supplied)
Outdoor	Battery pack	Battery pack NP-720/F730
In a car	12 V or 24 V car battery	DC pack DC-V515/V700

You cannot connect to this camcorder using the connecting cord supplied with AC-V625 or DC-V515/V700. Use the connecting cord supplied with this camcorder.

This mark indicates that this product is an genuine accessory for Sony video products. When purchasing Sony video products, Sony recommends that you purchase accessories with this "GENUINE VIDEO ACCESSORIES" mark.



Note on power sources

Disconnecting the power sources or removing the battery pack during recording or playback may damage the inserted tape. If this happens, restore the power supply again immediately.

Uso de fuentes de alimentación alternativas

La videocámara funciona con cualquiera de las siguientes fuentes de alimentación: paquete de pilas (pág. 7), toma de corriente y batería de automóvil de 12/24 V. Elija la fuente de alimentación adecuada dependiendo del lugar en que quiera utilizar la videocámara.

Lugar de uso	Fuente de alimentación	Accesorios
En interiores	Toma de corriente	Adaptador de alimentación de CA AC-V625 y cable de conexión DK-715 (suministrado)
En exteriores	Paquete de pilas	Paquete de pilas NP-720/F730
En un automóvil	Batería de automóvil de 12 o 24 V	Paquete de CC DC-V515/V700

La videocámara no puede conectarse utilizando el cable de conexión suministrado con AC-V625 o DC-V515/V700. Utilice el cable de conexión suministrado con esta videocámara.

Esta marca indica que el producto es un componente original de nuestros equipos de vídeo. Al realizar la compra de componentes de nuestros equipos de vídeo, recomendamos la adquisición de productos con la marca "GENUINE VIDEO ACCESSORIES".



Nota sobre las fuentes de alimentación

La desconexión de la fuente de alimentación o la extracción del paquete de pilas durante la grabación o reproducción puede dañar la cinta introducida. Si esto ocurre, conecte inmediatamente la fuente de alimentación.

Using Alternate Power Sources

Uso de fuentes de alimentación alternativas

Using the Mains

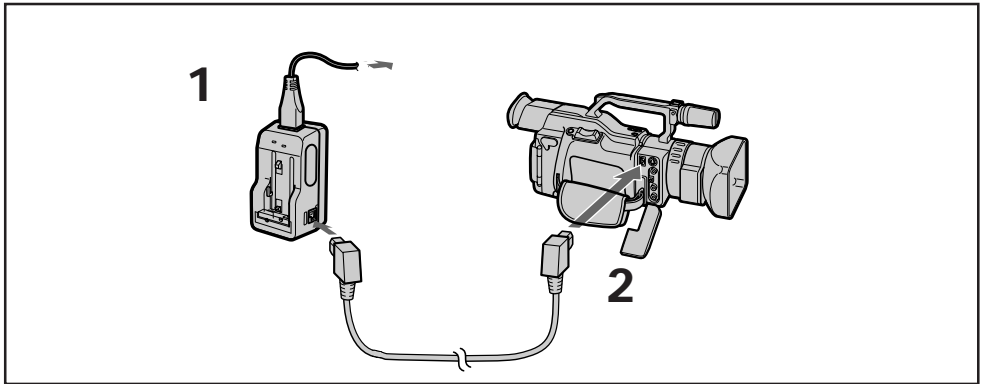
To use the supplied AC power adaptor:

- (1) Connect the mains lead to mains.
- (2) Connect the camcorder and the AC power adaptor using the supplied connecting cord.

Uso de la toma de corriente

Para utilizar el adaptador de alimentación de CA suministrado:

- (1) Conecte el cable de alimentación a la toma de pared.
- (2) Conecte la videocámara y el adaptador de alimentación de CA utilizando el cable de conexión suministrado.



You can charge the battery inserted in the camcorder by connecting the AC power adaptor to the camcorder and turning the power switch to OFF.

Charging time of the supplied NP-720/F730 battery pack is approx. 150 minutes. While charging, the battery indicator appears repeatedly in the display window:



After charging finishes, the indicator disappears. You can also charge two batteries at a time by installing the battery pack and connecting the AC power adaptor. It takes about 4 hours to charge the batteries.

WARNING

Mains lead must only be changed at qualified service shop.

Para cargar la pila introducida en la videocámara, conecte el adaptador de alimentación de CA a la videocámara y gire el interruptor de alimentación a la posición OFF. El proceso de carga del paquete de pilas NP-720/F730 suministrado dura 150 minutos aproximadamente. Durante el proceso de carga, el indicador de pilas aparece de forma repetida en el visor:



Una vez terminado el proceso, el indicador desaparece.

Para cargar dos pilas simultáneamente, instale el paquete de pilas y conecte el adaptador de alimentación de CA. El proceso de carga de las pilas dura aproximadamente 4 horas.

ADVERTENCIA

El cable de alimentación sólo debe cambiarse en un centro de servicio autorizado.

Precautions

- The set is not disconnected from the mains as long as it is connected to the mains, even if the set itself has been turned off.
- To prevent accident from a short circuit, do not come into contact with the terminal inside the shutter at the rear of the camcorder.

Notes on the POWER lamp

- The POWER lamp will remain lit for a while even if the unit is unplugged after use. This is normal.
- If the POWER lamp does not light, disconnect the mains lead. After about one minute, try again.

Using a Car Battery

Use the DC-V515/V700 pack (not supplied). Connect the cord of the DC pack to the cigarette lighter socket of a car (12 V or 24 V). Connect the DC pack in the same way as the AC power adaptor.

Use the connecting cord supplied with this camcorder.

Precauciones

- La unidad no se desconecta de la toma de corriente mientras esté enchufada a la toma de pared, aun habiendo apagado el equipo.
- Para evitar accidentes provocados por cortocircuito, evite el contacto con el terminal del obturador situado en la parte posterior de la videocámara.

Notas sobre el indicador POWER

- Tras utilizar y desenchufar la unidad, el indicador POWER permanece encendido unos segundos. Esto es normal.
- Si el indicador POWER no se enciende, desconecte el cable de alimentación. Espere un minuto antes de volver a conectarlo.

Uso de una batería de automóvil

Utilice el paquete DC-V515/V700 (no suministrado). Conecte el cable del paquete de CC a la clavija del encendedor del automóvil (12 o 24 V) de la misma forma que se conecta el adaptador de alimentación de CA. Use el cable de conexión suministrado con la videocámara.

Changing the Mode Settings

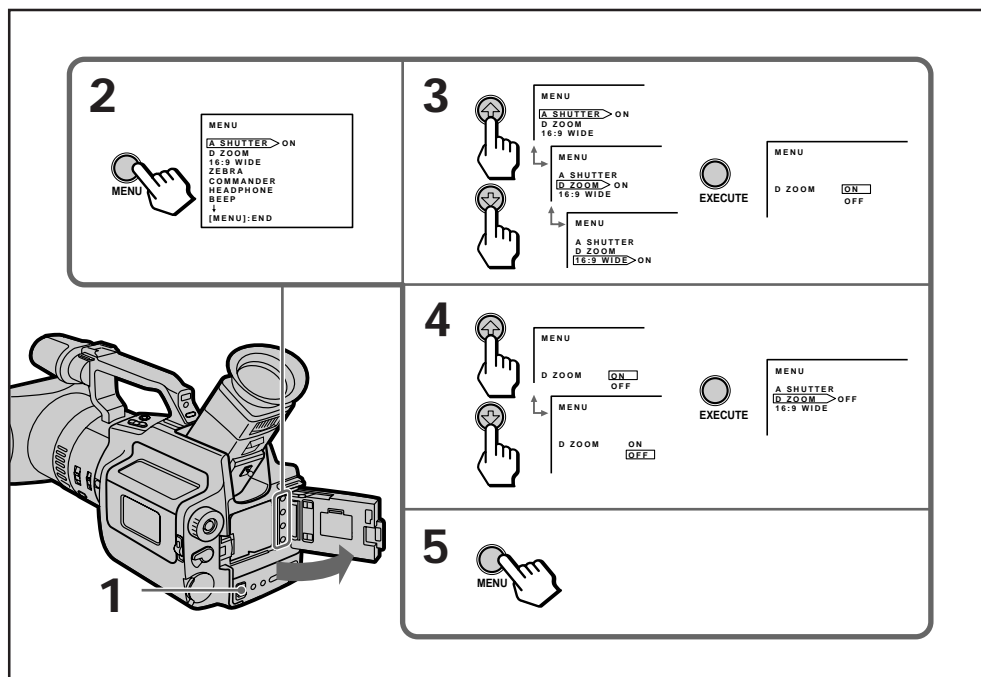
Cambio de los ajustes de modo

You can change the mode settings in the menu system to further enjoy the features and function of the camcorder.

- (1) Slide OPEN and open the battery cover.
- (2) Press MENU to display the menu in the viewfinder.
- (3) Press \uparrow or \downarrow to select the desired item, then press EXECUTE.
- (4) Press \uparrow or \downarrow to select the desired mode, then press EXECUTE. If you want to change the other modes, repeat steps 3 and 4.
- (5) Press MENU to erase the menu display.

Para un mayor disfrute de las características y funciones de la videocámara, puede cambiar los ajustes de modo en el sistema de menú.

- (1) Deslice OPEN para abrir la cubierta del compartimiento de las pilas.
- (2) Pulse MENU para que el menú aparezca en el visor electrónico.
- (3) Pulse \uparrow o \downarrow para seleccionar el elemento deseado y, a continuación, pulse EXECUTE.
- (4) Pulse \uparrow o \downarrow para seleccionar el modo deseado y, a continuación, pulse EXECUTE. Si desea cambiar otros modos repita los pasos 3 y 4.
- (5) Pulse MENU para que desaparezca el menú.



To display the menu on the TV screen
Connect the camcorder to your TV (page 19), and press MENU.

Note on the menu system
You may need to repeat step 3 before you select the desired mode because some items have three steps.

Para ver el menú en la pantalla del televisor
Conecte la videocámara al televisor (pág. 19) y, a continuación, pulse MENU.

Nota sobre el sistema de menú
Dado que algunos elementos incluyen tres pasos, es posible que necesite repetir el paso 3 antes de seleccionar el modo deseado.

Setting the Mode of Each Item

Select RETURN to return to main menu (item select).

Items in CAMERA and PLAYER Modes

COMMANDER <VTR4/OFF/ID/ID SET>

- Normally select VTR4.
- Select OFF when not using the Remote Commander.
- Select ID when using the Remote Commander with the ID number set.
- Select ID SET to register the ID number using the same number as the Remote Commander. To set the ID, see page 106.

HEADPHONE <LOW/MID/HIGH>

- Normally select LOW.
- Select MID to slightly raise the volume of the headphone.
- Select HIGH to raise the volume of the headphone.

BEEP <ON/OFF>

- Normally select ON.
- Select OFF to turn the beep sound off.

EVF MODE <COLOUR/BRIGHT>

- Select this item and change the level of the indicator by pressing **↑** or **↓** to adjust the colour intensity and brightness of the picture in the viewfinder.

CLOCK SET

- Select this item to reset the date or time. See page 80.

Items in CAMERA Mode only

A SHUTTER <ON/OFF>

- Normally select ON.
- Select OFF when adjusting the shutter speed.

D ZOOM <ON/OFF>

- Select ON to activate digital zooming. The zooming ability becomes 20x.
- Select OFF otherwise. The zooming ability becomes 10x.

Ajuste del modo de cada elemento

Seleccione RETURN para volver al menú principal (selección de elemento).

Elementos en los modos CAMERA y PLAYER

COMANDER <VTR4/OFF/ID/ID SET>

- Normalmente se selecciona VTR4.
- Seleccione OFF si no está utilizando el mando a distancia.
- Seleccione ID si está utilizando el mando a distancia con los números ID.
- Seleccione ID SET para registrar el ID con el mismo número utilizado en el mando a distancia. Para definir el ID, consulte la página 106.

HEADPHONE <LOW/MID/HIGH>

- Normalmente se selecciona LOW.
- Seleccione MID para producir un leve incremento en el volumen de los auriculares.
- Seleccione HIGH para aumentar el volumen de los auriculares.

BEEP <ON/OFF>

- Normalmente se selecciona ON.
- Seleccione OFF para desactivar el pitido.

EVF MODE <COLOUR/BRIGHT>

- Para ajustar la intensidad del color y el brillo de la imagen en el visor electrónico, seleccione este elemento y cambie el nivel del indicador pulsando **↑** o **↓**.

CLOCK SET

- Seleccione este elemento para volver a ajustar la hora o la fecha. Consulte la página 80.

Elementos sólo en el modo CAMERA

A SHUTTER <ON/OFF>

- Normalmente se selecciona ON.
- Seleccione OFF para ajustar la velocidad de obturación.

D ZOOM <ON/OFF>

- Seleccione ON para activar el zoom digital. El alcance del zoom es de 20x.
- Si selecciona OFF el alcance del zoom se reduce a 10x.

16:9 WIDE <OFF/ON>

- Normalmente select OFF.
- Select ON to record a 16:9 wide picture to watch on a wide-screen TV.

ZEBRA <OFF/ON>

- Normally select OFF.
- Select ON to shoot with the zebra pattern displayed in the viewfinder.

FRAME REC <OFF/ON>

- Normally select OFF.
- Select ON for cut recording.

When you remove the power source, the setting becomes OFF.

INT REC <SET> <INTERVAL/REC TIME>

- Normally select OFF. Select ON to make interval recording.
- Select INTERVAL to set or change the waiting time for interval recording.
- Select REC TIME to set or change the recording time for interval recording.

When you remove the power source, the setting becomes OFF, but the waiting time and recording time are retained.

SELFTIMER <10SEC/2SEC>

- Normally select 10SEC.
- Select 2SEC to set the time for self-timer recording to 2 sec.

CUSTOM <SET> <COLOUR LV/SHARPNESS/WB SHIFT/AE SHIFT/GAINSHIFT(0dB/-3dB)/RESET>

- Normally select OFF. Select ON for camera recording based on the setting mode preset in the CUSTOM menu.
- Select COLOUR LV/SHARPNESS/WB SHIFT/AE SHIFT and change the level of the indicator by pressing \uparrow or \downarrow to preset the colour intensity (COLOUR LV), sharpness (SHARPNESS), white balance (WB SHIFT), and brightness (AE SHIFT) of the picture.
- Select GAINSHIFT to preset the gain-shift of the picture (0 dB/-3 dB).
- Select RESET to reset the preset setting in the CUSTOM menu.

16:9 WIDE <OFF/ON>

- Normalmente se selecciona OFF.
- Seleccione ON para grabar una imagen panorámica de 16:9 que se va a ver en una pantalla de televisión panorámica.

ZEBRA <OFF/ON>

- Normalmente se selecciona OFF.
- Seleccione ON para filmar con el patrón cebrado que aparece en el visor electrónico.

FRAME REC <OFF/ON>

- Normalmente se selecciona OFF.
- Seleccione ON para grabar cortes.

Al desconectar la fuente de alimentación, el ajuste pasa a ser OFF.

INT REC <SET> <INTERVAL/REC TIME>

- Normalmente se selecciona OFF. Seleccione ON para realizar la grabación de intervalos.
- Seleccione INTERVAL para ajustar o cambiar el tiempo de espera de la grabación de intervalos.
- Seleccione REC TIME para ajustar o cambiar la duración de la grabación de intervalos.

Al desconectar la fuente de alimentación, el ajuste pasa a ser OFF, sin embargo, el tiempo de espera y la duración de la grabación quedan almacenados.

SELFTIMER <10SEC/2SEC>

- Normalmente se selecciona 10SEC.
- Seleccione 2SEC para ajustar la grabación con autodisparador a 2 segundos.

CUSTOM <SET> <COLOUR LV/SHARPNESS/WB SHIFT/AE SHIFT/GAINSHIFT(0dB/-3dB)/RESET>

- Normalmente se selecciona OFF. Seleccione ON para que la grabación con la cámara se realice de acuerdo con el modo preajustado en el menú CUSTOM.
- Para ajustar la intensidad del color (COLOUR LV), la nitidez (SHARPNESS), el balance de blancos (WB SHIFT) y el brillo de la imagen (AE SHIFT), seleccione COLOUR LV/SHARPNESS/WB SHIFT/AE SHIFT y cambie el nivel del indicador pulsando \uparrow o \downarrow .
- Seleccione GAINSHIFT para preajustar el desplazamiento de ganancia de la imagen (0 dB/-3 dB).
- Seleccione RESET para recuperar el ajuste predeterminado en el menú CUSTOM.

Items in PLAYER Mode only

A MIX BAL

- Select this item and change the level of the indicator by pressing **↑** or **↓** to adjust the volume balance between audio mode ST1 and ST2.

WIDE PB <OFF/ON>

- Normally select OFF.
- Select ON to playback a picture in the wide cinema mode to watch on a normal (4:3) TV.

SEARCH <C MEMORY/OFF>

- Normally select C MEMORY to activate cassette memory search function.
- Select OFF otherwise. In this case, the recorded picture is searched without cassette memory function.

When DIGITAL MODE is set to OVERLAP

You cannot set 16:9 WIDE and D ZOOM to ON. Once you set DIGITAL MODE to OVERLAP, 16:9 WIDE and D ZOOM settings are changed to OFF automatically.

About FRAME REC and INT REC setting

Both settings are automatically set to off when:

- Power switch is set to OFF or PLAYER.
- Power source is disconnected.
- PHOTO button is pressed.

Other settings retains as long as lithium battery is installed even if power source is disconnected.

Elementos sólo en el modo PLAYER

A MIX BAL

- Para ajustar el balance de volumen entre los modos de audio ST1 y ST2, seleccione este elemento y cambie el nivel del indicador pulsando **↑** o **↓**.

WIDE PB <OFF/ON>

- Normalmente se selecciona OFF.
- Seleccione ON para reproducir una imagen en el modo de cine panorámico y verla en un televisor normal de 4:3.

SEARCH <C MEMORY/OFF>

- Normalmente se selecciona C MEMORY para activar la función de búsqueda en la memoria del videocassette.
- Si se selecciona OFF, la búsqueda de la imagen grabada se realiza sin la función de memoria del videocassette.

Si DIGITAL MODE se ajusta en OVERLAP

No puede ajustar 16:9 WIDE y D ZOOM en ON. Una vez que se ajusta DIGITAL MODE en OVERLAP, los ajustes de 16:9 WIDE y D ZOOM cambian a OFF de forma automática.

Acerca del ajuste de FRAME REC y INT REC

Ambos ajustes se desactivan de forma automática en los siguientes casos:

- El interruptor de alimentación se ajusta en OFF o PLAYER.
- Se desconecta la fuente de alimentación.
- Se pulsa el botón PHOTO.

Los otros ajustes se almacenan siempre que la unidad disponga de una pila de litio, aun cuando haya desconectado la fuente de alimentación.

You can fade in or out to give your recording a professional appearance.

When fading in, the picture gradually fades in from black while the sound increases. When fading out, the picture gradually fades to black while the sound decreases.

With the overlap function, the picture gradually fades in over a still picture of the last scene recorded.

Para conferir a la grabación un toque profesional puede utilizar la función de fundido.

En la aparición gradual, la grabación comienza con una imagen en negro y el sonido va aumentando. En la desaparición gradual, la imagen va tornándose negra y el sonido disminuye.

Con la función de superposición, la imagen aparece de forma gradual y se superpone a la imagen fija de la última escena grabada.

Using the Fader and Overlap Function

When Fading in [a]

(1) While the camcorder is in Standby mode, press FADER/OVERLAP. The fade indicator starts flashing.

(2) Press START/STOP to start recording. The fade indicator stops flashing, fading in and recording starts.

When Fading out [b]

(1) During recording, press FADER/OVERLAP. The fade indicator starts flashing.

(2) Press START/STOP to stop recording. The fade indicator stops flashing, fading out starts, and then recording stops.

Uso de las funciones de fundido y superposición

Aparición gradual [a]

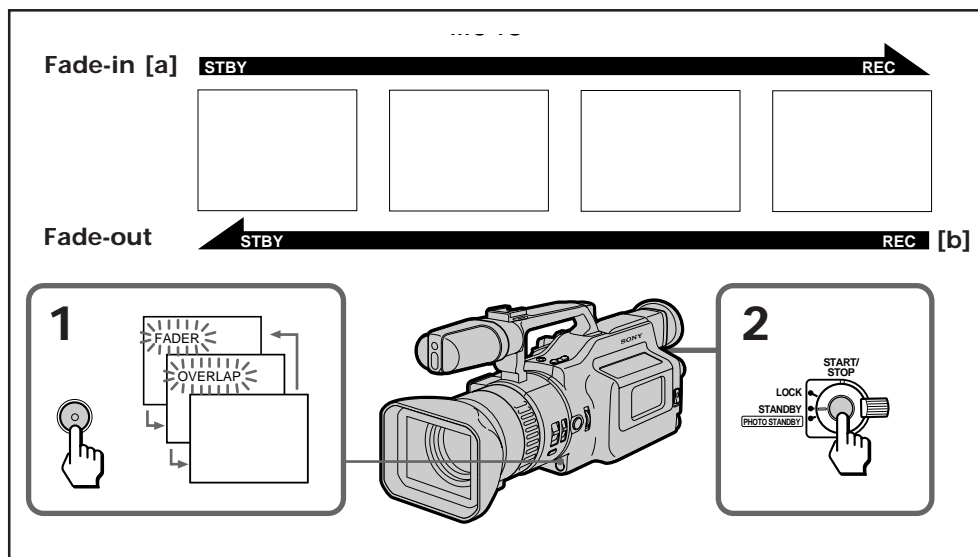
(1) Pulse FADER/OVERLAP mientras la videocámara está en modo de espera. El indicador de fundido comienza a parpadear.

(2) Pulse START/STOP para iniciar la grabación. El indicador de fundido deja de parpadear y comienza la aparición gradual y la grabación.

Desaparición gradual [b]

(1) Pulse FADER/OVERLAP durante la grabación. El indicador de fundido comienza a parpadear.

(2) Pulse START/STOP para detener la grabación. El indicador de fundido deja de parpadear, comienza la desaparición gradual y se detiene la grabación.

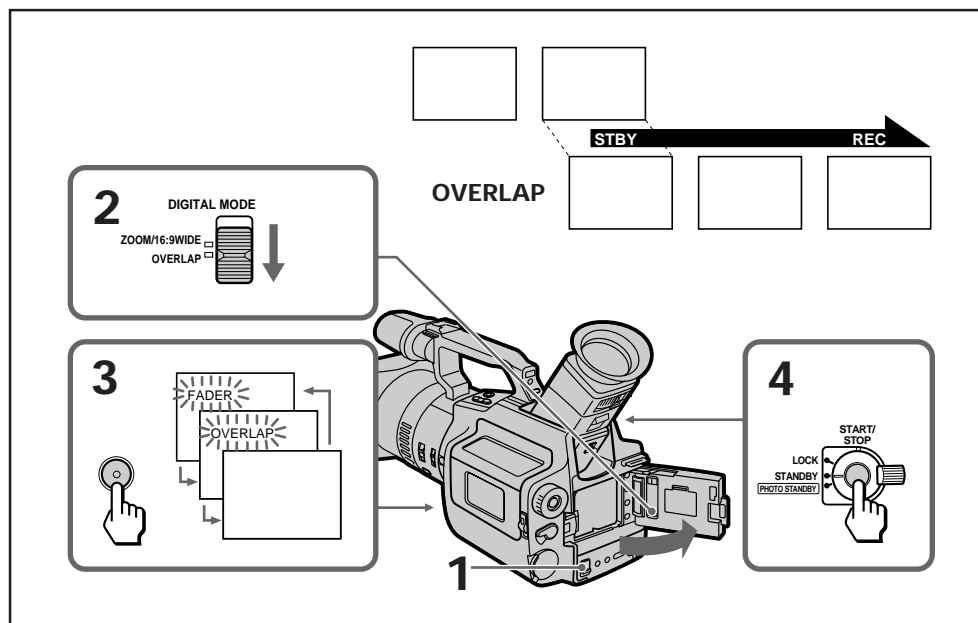


When using Overlap

- (1) Slide OPEN and open the battery cover.
 - (2) Set DIGITAL MODE on the rear of battery cover to OVERLAP.
 - (3) Press FADER/OVERLAP repeatedly until "OVERLAP" appears in the viewfinder.
- The stored last scene overlaps the scene being shot.
- (4) Press START/STOP to start recording.
- The scene being shot gradually fades in over the still picture of the last recorded scene.

Uso de la superposición

- (1) Deslice OPEN para abrir la cubierta del compartimiento de las pilas.
- (2) Ajuste DIGITAL MODE, situado en la parte posterior de la cubierta, en OVERLAP.
- (3) Pulse FADER/OVERLAP varias veces hasta que en el visor electrónico aparezca "OVERLAP". La última escena almacenada se superpone a la escena que está grabando.
- (4) Pulse START/STOP para iniciar la grabación. La escena que está grabando se superpone de forma gradual a la imagen fija de la última escena grabada.



To Cancel the Fade-in/Fade-out Function

Before pressing START/STOP, press FADER/OVERLAP until the fade indicator disappears.

To use the fading function repeatedly
Start from step 1 each time.

Para cancelar la función de aparición y desaparición gradual

Antes de pulsar STAR/STOP, pulse FADER/OVERLAP hasta que el indicador de fundido desaparezca.

Para utilizar la función de fundido de forma repetida
Comience siempre por el paso 1.

Notes on the fading and overlap function

- You cannot fade in, fade out, or use the overlap function while you record with interval recording, cut recording or photo recording.
- The last scene for overlap is stored only when you record and press START/STOP again (recording standby/pause mode) before using overlap. In other cases, this camcorder starts Rec Review automatically to store the picture on the tape before it overlaps the scene being shot.

Notas sobre las funciones de fundido y superposición

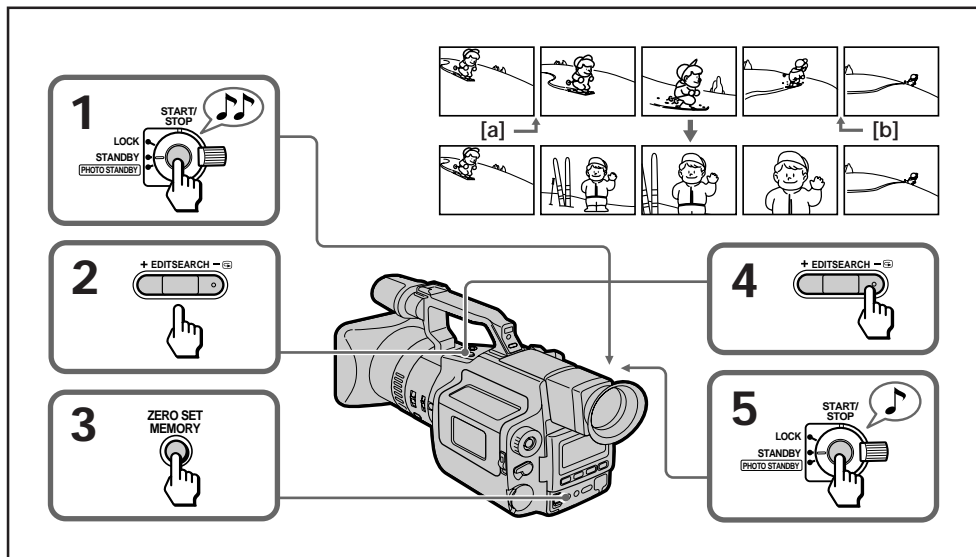
- Las funciones de aparición y desaparición gradual y de superposición no pueden utilizarse con la grabación de intervalos, de cortes o la grabación fotográfica.
- La última escena utilizada en la superposición sólo se almacena si al grabar pulsa de nuevo START/STOP (modo de pausa y de espera de grabación) antes de utilizar esta función. En otros casos, la videocámara comienza a revisar la grabación de forma automática para almacenar la imagen en la cinta antes de que se superponga a la escena que está grabando.

Re-recording a Picture in the Middle of a Recorded Tape

Nueva grabación de una imagen a mitad de una cinta grabada

You can re-record a scene in the middle of a recorded tape by setting the starting [a] and ending [b] points. The previously recorded portion will be erased.

Para volver a grabar una escena a mitad de una cinta grabada, ajuste los puntos de inicio [a] y final [b]. La parte anteriormente grabada se borrará.



- (1) Press START/STOP while recording. The camcorder enters Standby mode.
- (2) Hold down the + (forward) or - (reverse) side of EDITSEARCH until the camcorder goes to the point where you want to end the insertion. [b] The camcorder enters Standby mode again.
- (3) Press ZERO SET MEMORY. The counter is reset to "0:00:00". "ZERO SET MEMORY" flashes, and the ending point is stored in memory.
- (4) Hold down the - side of EDITSEARCH until the camcorder goes back to the point where you want to start the insertion. [a] The camcorder enters Standby mode again.
- (5) Press START/STOP to start re-recording. The insert recording stops automatically at the counter zero point, and the camcorder enters Standby mode again. Zero set memory resumes automatically.

- (1) Pulse START/STOP durante la grabación. La videocámara entra en modo de espera.
- (2) Mantenga pulsada la posición + (avance) o - (retroceso) de EDITSEARCH hasta que la videocámara encuentre el punto final de inserción de la imagen [b]. La videocámara vuelve a entrar en el modo de espera.
- (3) Pulse ZERO SET MEMORY. El contador se pone a cero "0:00:00". "ZERO SET MEMORY" parpadea y el punto final se almacena en la memoria.
- (4) Mantenga pulsada la posición - de EDITSEARCH hasta que la videocámara encuentre el punto inicial de inserción de la imagen [a]. La videocámara vuelve a entrar en el modo de espera.
- (5) Pulse START/STOP para iniciar la grabación. El proceso de inserción de la grabación se detiene de forma automática en el punto cero del contador y la videocámara vuelve a entrar en modo de espera. La memoria de ajuste a cero vuelve a funcionar de forma automática.

To change the end point

Press ZERO SET MEMORY so that “ZERO SET MEMORY” disappears.

Repeat steps 2 to 4.

Notes on editsearch

- The picture may be distorted at the end of the inserted portion when it is played back.
- Zero set memory may not function when there is a blank portion between pictures on a tape.
- You can re-record without using the zero set memory. Skip steps 2 and 3. Press START/STOP to stop recording.

To use the insert recording repeatedly

Start from step 1 each time.

Para cambiar el punto final

Pulse ZERO SET MEMORY para que desaparezca “ZERO SET MEMORY”.

Repita los pasos del 2 al 4.

Notas sobre la función de edición y búsqueda

- Al reproducir la grabación, la imagen puede distorsionarse al final de la parte insertada.
- Si entre las imágenes de la cinta hay una parte en blanco, la memoria de ajuste a cero puede que no funcione.
- Puede volver a grabar sin utilizar la memoria de ajuste a cero. Omite los pasos 2 y 3. Pulse START/STOP para detener la grabación.

Para utilizar la función de inserción de grabación de forma repetida

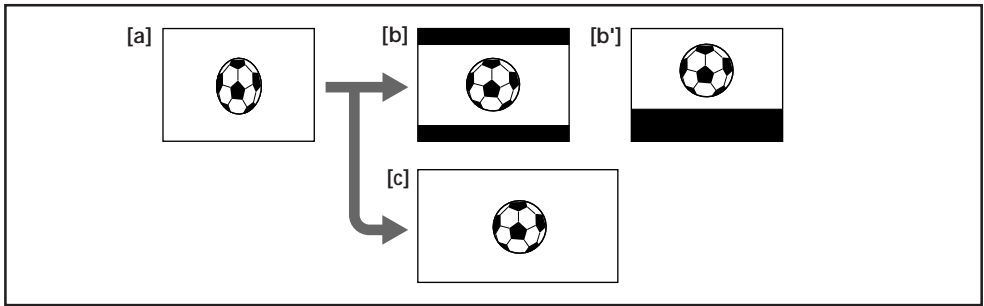
Comience siempre el proceso por el paso 1.

16:9 Wide Mode Recording

Modo de grabación panorámica 16:9

You can record a 16:9 wide picture to watch on a wide-screen TV.

Es posible grabar una imagen panorámica de 16:9 para verla en una pantalla de televisión panorámica.

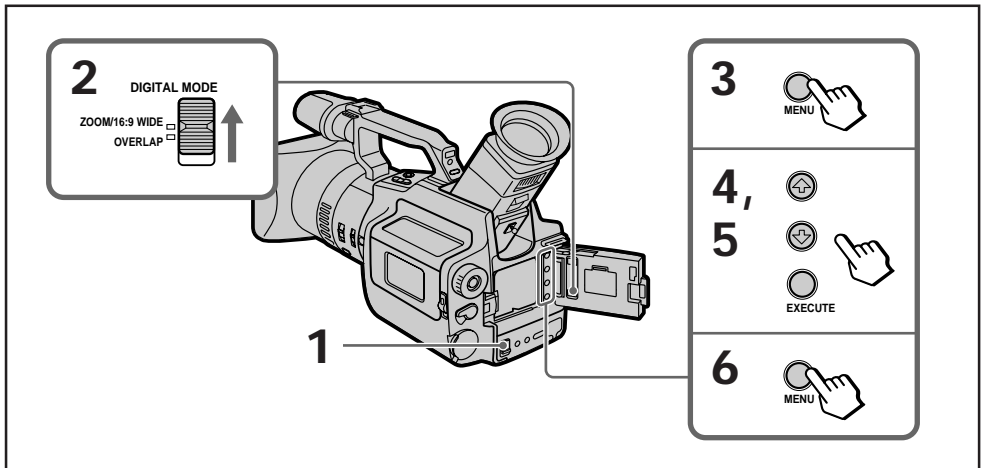


[a] on a normal TV (WIDE PB: OFF)
 [b] in the viewfinder/[b'] on a normal TV (WIDE PB: ON)
 [c] on a wide-screen TV

[a] en un televisor normal (WIDE PB: OFF)
 [b] en el visor electrónico/[b'] en un televisor normal (WIDE PB: ON)
 [c] en una pantalla de televisión panorámica

- (1) Slide OPEN and open the battery cover.
- (2) Set DIGITAL MODE on the rear of the battery cover to ZOOM/16:9 WIDE while the camcorder is in Standby mode.
- (3) Press MENU to display the menu in the viewfinder.
- (4) Press \uparrow or \downarrow to select 16:9 WIDE, then press EXECUTE.
- (5) Press \uparrow or \downarrow to select ON, then press EXECUTE.
- (6) Press MENU to erase the menu display.

- (1) Deslice OPEN para abrir la cubierta del compartimiento de las pilas.
- (2) Ajuste DIGITAL MODE, situado en la parte posterior de la cubierta de las pilas, en ZOOM/16:9 WIDE mientras la videocámara se encuentra en modo de espera.
- (3) Pulse MENU para ver el menú en el visor electrónico.
- (4) Pulse \uparrow o \downarrow para seleccionar 16:9 WIDE y, a continuación, pulse EXECUTE.
- (5) Pulse \uparrow o \downarrow para seleccionar ON y, a continuación, pulse EXECUTE.
- (6) Pulse MENU para que desaparezca el menú.



To cancel wide mode

Set the 16:9 WIDE mode to OFF in the menu system.

To watch a tape recorded in 16:9 wide mode

When you watch on a wide-screen TV, set the screen mode of the wide-screen TV to full (16:9) mode and make sure that WIDE PB mode is set to OFF in the menu system on the camcorder.

When you watch on a normal (4:3) TV, turn the POWER to PLAYER and set the WIDE PB mode to ON in the menu system on the camcorder.

You can watch 16:9 wide picture with black bars on the upper and lower sides in the viewfinder, and with double width black bars on the lower side of the TV screen.

Note on 16:9 wide mode

When you record in 16:9 wide mode, the date or time indicator will be widened on the wide-screen TV.

Para cancelar el modo de panorámica

En el sistema de menú, ajuste el modo 16:9 WIDE en OFF.

Para ver una cinta grabada con el modo de panorámica 16:9

Para ver la grabación en una pantalla de televisión panorámica, ajuste el modo de pantalla del televisor en el modo completo (16:9) y asegúrese de que el modo WIDE PB está ajustado en OFF en el sistema de menú de la videocámara.

Para ver la grabación en un televisor normal (4:3), gire POWER a la posición PLAYER y en el sistema de menú de la videocámara ajuste el modo WIDE PB en ON. Es posible ver la imagen panorámica 16:9 con barras negras en los bordes superior e inferior del visor electrónico, y con barras negras de doble ancho en el borde inferior de la pantalla del televisor.

Nota sobre el modo de panorámica 16:9

Al realizar la grabación con el modo de panorámica 16:9, el indicador de fecha y hora se amplía en la pantalla de televisión panorámica.

You can record a still picture like a photograph for about seven seconds. This mode is useful when you want to enjoy a picture such as a photograph or when you print a picture using a video printer.

Shutter speed is automatically adjusted up to 1/1000 depending on the exposure.

(1) Set the standby switch to PHOTO STANDBY.

(2) Keep pressing PHOTO lightly until a still picture appears in the viewfinder.

To change the still picture, release PHOTO, select still picture again, and keep pressing PHOTO lightly again.

If you press the PHOTO button on the Remote Commander when a still picture appears in the viewfinder, the camcorder will record that still picture. However, you cannot select other still pictures by using this button.

(3) Press PHOTO deeper.

The still picture in the viewfinder is recorded for about seven seconds. The sound during those seven seconds is also recorded. If you change the POWER switch or the standby selector to other positions while recording, this operation is performed after recording.

Las imágenes fijas se pueden grabar, como fotografías, durante aproximadamente siete segundos. Este modo resulta útil para grabar imágenes de fotografías o para imprimir una imagen mediante una impresora de vídeo.

La velocidad de obturación se ajusta de forma automática hasta 1/1000 dependiendo de la exposición.

(1) Ajuste el interruptor del modo de espera en PHOTO STANDBY.

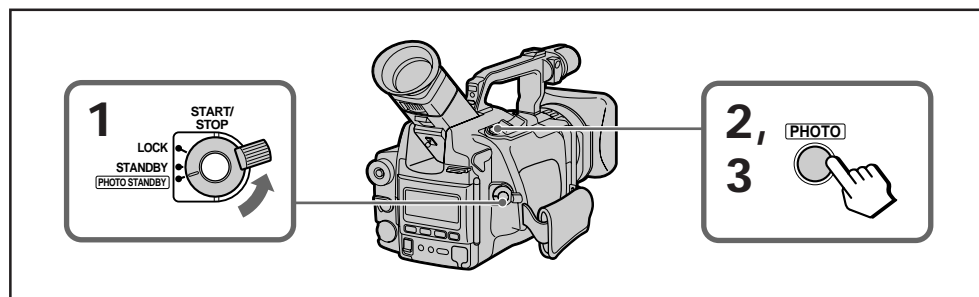
(2) Mantenga pulsado PHOTO con suavidad hasta que en el visor electrónico aparezca una imagen fija.

Para cambiar la imagen fija, suelte el botón PHOTO, vuelva a seleccionar la imagen fija y mantenga pulsado PHOTO nuevamente con suavidad.

Si pulsa el botón PHOTO del mando a distancia mientras aparece una imagen fija en el visor electrónico, la videocámara grabará dicha imagen. Sin embargo, no podrá seleccionar una imagen fija distinta mediante este botón.

(3) Pulse el botón PHOTO con más firmeza.

La imagen fija que aparece en el visor electrónico se graba durante siete segundos. El sonido registrado durante los siete segundos también se graba. Si cambia la posición de ajuste del interruptor POWER o del selector del modo de espera durante la grabación, esta operación se realizará después de grabar.



Note on using self-timer recording

When you use self-timer recording with photo recording, you cannot select the picture. In this case, once you press PHOTO, self-timer recording starts, and the still picture at the point the self-timer starts is recorded.

Nota sobre el uso de la grabación con autodisparador

Si utiliza autodisparador en la grabación fotográfica, no puede seleccionar la imagen. Una vez que pulsa PHOTO, se inicia la grabación con autodisparador y la imagen fija se graba en el momento en que se activa el autodisparador.

When using the video printer

- The supplied Remote Commander is useful when printing a still picture with the CVP-M1E Video printer (not supplied). To print the still picture, first connect the LANC control jack and the video output jack on the camcorder to the LANC jack and the video input jack on the video printer respectively. Then, press PRINT on the Remote Commander. The CVP-M1E automatically captures and prints the picture. Refer to the instruction manual of the video printer as well.
- The recorded date is automatically printed as well. The present date, however, may not be printed if you try to print when the POWER switch is turned to CAMERA and the camcorder is in Standby mode.
- You can also print pictures other than still pictures after selecting the desired one with the playback pause mode.

Uso de la impresora de vídeo

- El mando a distancia suministrado resulta útil para imprimir la imagen fija con la impresora de vídeo CVP-M1E (no suministrada). Para imprimir la imagen fija, conecte primero las tomas de control LANC y de salida de vídeo de la videocámara a las tomas LANC y de entrada de vídeo de la impresora de vídeo respectivamente. A continuación, pulse PRINT en el mando a distancia. La impresora CVP-M1E capturará la imagen y la imprimirá. Consulte también el manual de instrucciones de la impresora de vídeo.
- La fecha de grabación se imprimirá automáticamente. Es posible que la fecha actual no se imprima si el interruptor POWER está ajustado en CAMERA y la videocámara se encuentra en el modo de espera.
- También es posible imprimir imágenes en movimiento tras seleccionar la imagen con el modo de pausa en reproducción.

You can make a time-lapse recording by setting the camcorder to automatically record and standby sequentially. You can achieve an excellent recording for flowering, emergence, etc., with this function.

(1) Slide OPEN and open the battery cover while the camcorder is in Standby mode. Press MENU to display the menu in the viewfinder.

(2) Press \uparrow or \downarrow to select INT REC, then press EXECUTE.

(3) Press \uparrow or \downarrow to select ON, then press EXECUTE.

(4) Press \uparrow or \downarrow to select INTERVAL, then press EXECUTE.

(5) Press \uparrow or \downarrow to select the desired waiting time, then press EXECUTE.

The time: 30SEC \leftrightarrow 1MIN \leftrightarrow 5MIN \leftrightarrow 10MIN.

(6) Press \uparrow or \downarrow to select REC TIME, then press EXECUTE.

(7) Press \uparrow or \downarrow to select the desired recording time, then press EXECUTE.

The time: 0.2SEC \leftrightarrow 0.5SEC \leftrightarrow 1SEC \leftrightarrow 2SEC.

(8) Press MENU to erase the menu display.

(9) Press START/STOP to start interval recording.

La grabación de intervalos se puede realizar ajustando la videocámara al modo de grabación automática y de espera de forma secuencial. Esta función permite grabar unas tomas excelentes de florecimientos, amaneceres, etc.

(1) Deslice OPEN y abra la cubierta del compartimiento de las pilas mientras la videocámara se encuentra en modo de espera. Para ver el menú en el visor electrónico, pulse MENU.

(2) Pulse \uparrow o \downarrow para seleccionar INT REC y, a continuación, pulse EXECUTE.

(3) Pulse \uparrow o \downarrow para seleccionar ON y, a continuación, pulse EXECUTE.

(4) Pulse \uparrow o \downarrow para seleccionar INTERVAL y, a continuación, pulse EXECUTE.

(5) Pulse \uparrow o \downarrow para seleccionar el tiempo de espera deseado y, a continuación, pulse EXECUTE.

El tiempo de espera es: 30SEC \leftrightarrow 1MIN \leftrightarrow 5MIN \leftrightarrow 10MIN.

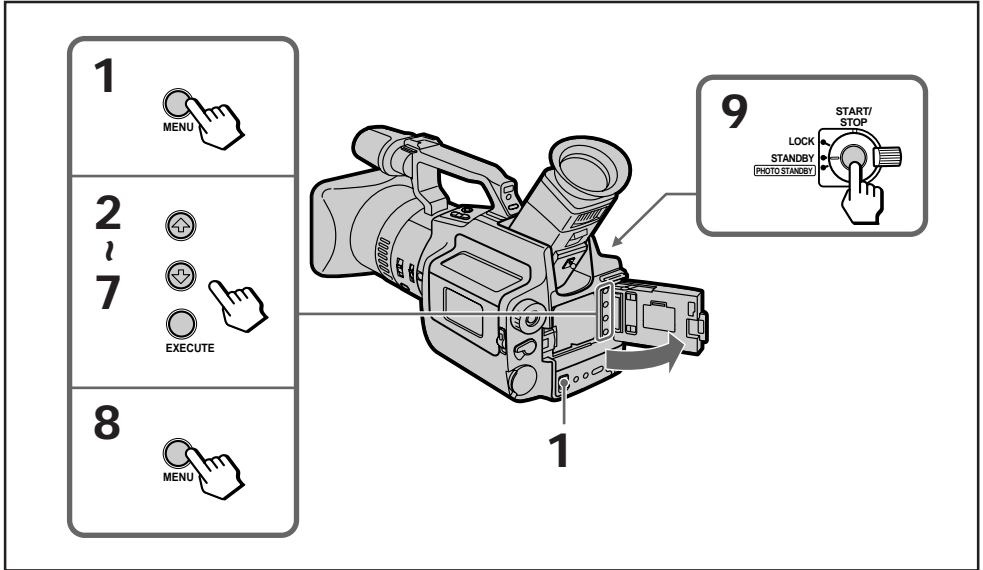
(6) Pulse \uparrow o \downarrow para seleccionar REC TIME y, a continuación, pulse EXECUTE.

(7) Pulse \uparrow o \downarrow para seleccionar la duración deseada de grabación y, a continuación, pulse EXECUTE.

La duración de la grabación es: 0.2SEC \leftrightarrow 0.5SEC \leftrightarrow 1SEC \leftrightarrow 2SEC.

(8) Pulse MENU para que desaparezca el menú.

(9) Pulse START/STOP para iniciar la grabación de intervalos.



To stop interval recording before the tape ends

Press START/STOP.

To cancel the interval recording

- Set the INT REC mode to OFF in the menu system.
- Turn STANDBY down to LOCK.
- Turn the power switch to OFF or PLAYER.

Note on interval recording

You cannot do interval recording with photo recording.

Para detener la grabación de intervalos antes del término de la cinta

Pulse START/STOP.

Para cancelar la grabación de intervalos

- Ajuste el modo INT REC en OFF en el sistema de menú.
- Gire STANDBY a LOCK.
- Gire el interruptor de alimentación a OFF o PLAYER.

Nota sobre la grabación de intervalos

La grabación de intervalos no puede realizarse con el modo de grabación fotográfica.

Cut Recording

Grabación de cortes

You can make a recording with a stop-motion animated effect using cut recording. To create this effect, alternately move the subject a little and make a cut recording. Secure the camcorder and use the Remote Commander for effective cut recording.

(1) Slide OPEN and open the battery cover while the camcorder is in Standby mode. Press MENU to display the menu in the viewfinder.

(2) Press \blacktriangle or \blacktriangledown to select FRAME REC, then press EXECUTE.

(3) Press \blacktriangle or \blacktriangledown to select ON, then press EXECUTE.

(4) Press MENU to erase the menu display.

(5) Press START/STOP on the camcorder or the Remote Commander to start cut recording.

The camcorder records about 5 frames, then enters in recording standby mode.

(6) Move the subject, and repeat step 5.

Con la grabación de cortes puede obtener un efecto de animación de imágenes fijas. Para crear este efecto, mueva un poco el objeto y realice la grabación del corte. Sujete bien la videocámara y utilice el mando a distancia para garantizar la eficacia de la toma.

(1) Deslice OPEN para abrir la cubierta del compartimiento de las pilas mientras la videocámara se encuentra en modo de espera. Para ver el menú en el visor electrónico, pulse MENU.

(2) Pulse \blacktriangle o \blacktriangledown para seleccionar FRAME REC y, a continuación, pulse EXECUTE.

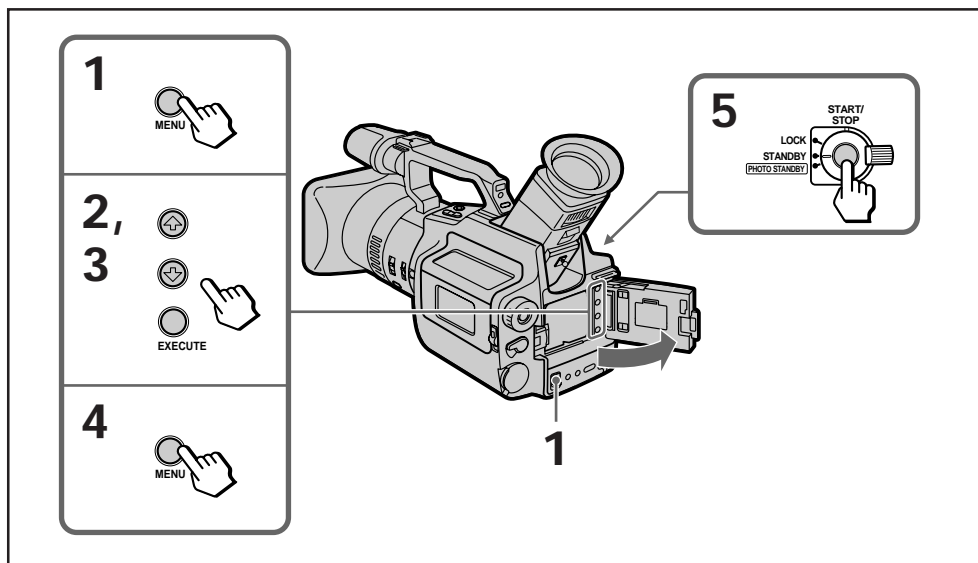
(3) Pulse \blacktriangle o \blacktriangledown para seleccionar ON y, a continuación, pulse EXECUTE.

(4) Pulse MENU para que desaparezca el menú.

(5) Pulse START/STOP en la videocámara o en el mando a distancia para iniciar la grabación de cortes.

La videocámara graba aproximadamente 5 fotogramas y, a continuación, entra en el modo de espera de grabación.

(6) Mueva el objeto y repita el paso 5.



To cancel the cut recording

- Set the FRAME REC mode to OFF in the menu system.
- Turn STANDBY down to LOCK.
- Turn the power switch to OFF or PLAYER.

Notes on cut recording

- The portion immediately after cut recording is completed may be longer than four frames.
- You cannot do cut recording with photo recording.
- Remaining tape indicator may not be accurate if you do cut recording repeatedly.

Para cancelar la grabación de cortes


- Ajuste el modo FRAME REC en OFF en el sistema de menú.
- Gire STANDBY a LOCK.
- Gire el interruptor de alimentación a OFF o PLAYER.

Notas sobre la grabación de cortes

- Una vez que la grabación de los cortes ha terminado, la parte que va inmediatamente después puede tener una duración superior a cuatro fotogramas.
- La grabación de cortes no puede realizarse con grabación fotográfica.
- Si realiza la grabación de cortes de forma repetida, el indicador de cinta restante puede mostrar valores poco precisos.

Self-timer Recording

You can make a recording with the self-timer when the SELFTIMER mode is set to ON (2SEC or 10SEC) in the menu system. This mode is useful when you want to make a recording at yourself.

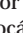
(1) Press SELF TIMER to display  in the viewfinder while the camcorder is in Standby mode.

(2) Press START/STOP.

Self-timer starts counting down with a beep sound, then recording starts automatically at the time you set.

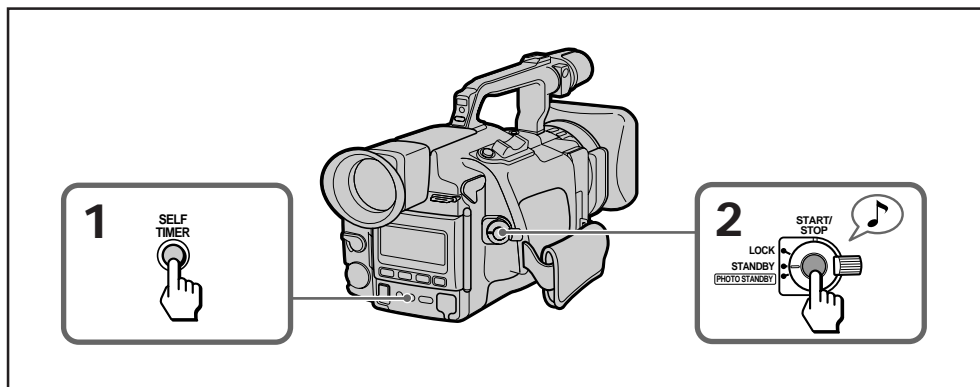
Grabación con autodisparador

Para realizar una grabación con el autodisparador, ajuste el modo SELFTIMER en ON (2SEC o 10SEC) en el sistema de menú. Si desea realizar tomas de usted mismo, este modo de grabación resulta útil.

(1) Pulse SELF TIMER para que en el visor electrónico aparezca  mientras la videocámara se encuentra en modo de espera.

(2) Pulse STAR/STOP.

Cuando el autodisparador inicia la cuenta atrás emite un pitido. La grabación se inicia de forma automática en el momento seleccionado.

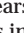


To stop self-timer recording

Press START/STOP.

Use the Remote Commander for convenience.

To cancel self-timer recording


Press SELF TIMER so that  disappears from the viewfinder while the camcorder is in Standby mode.

Para detener la grabación con autodisparador

Pulse START/STOP.

Se recomienda el uso del mando a distancia.

Para cancelar la grabación con autodisparador

Pulse SELF TIMER para que  desaparezca del visor electrónico mientras la videocámara se encuentra en modo de espera.

Self-timer recording mode is canceled when

- Self-timer recording is finished.
- Power switch is set to OFF or PLAYER.
- Standby selector is set to LOCK.
- Interval recording starts.
- Cut recording starts.

To change the time for self-timer recording

Set it at the SELFTIMER mode in the menu system (page 26).

To use photo recording with self-timer recording

Set the standby selector to PHOTO STANDBY, press SELF TIMER, and press PHOTO.

Self-timer starts counting down with a beep sound, then photo recording starts automatically at the time you set (page 37).

Note that self-timer recording will not function when you press SELF TIMER if you keep pressing PHOTO lightly. In this case, release PHOTO once and start from step 1 again.

El modo de grabación con autodisparador se cancela cuando:

- La grabación ha terminado.
- El interruptor de alimentación se ajusta en OFF o PLAYER.
- El selector de espera se ajusta en LOCK.
- Se inicia la grabación de intervalos.
- Se inicia la grabación de cortes.

Para cambiar el momento fijado para la grabación con autodisparador

Ajuste la hora en el modo SELFTIMER del sistema de menú (pág. 26).

Para realizar grabación fotográfica utilizando el autodisparador

Ajuste el selector de espera en PHOTO STANDBY, pulse SELF TIMER y, a continuación, PHOTO. Al iniciar la cuenta atrás, el autodisparador emite un pitido. La grabación fotográfica se inicia de forma automática en el momento seleccionado (página 37). Si al pulsar SELF TIMER todavía mantiene pulsado PHOTO, la grabación con autodisparador no funciona. En ese caso, libere el botón PHOTO y vuelva a repetir el proceso desde el paso 1.

Selecting Automatic Mode and Manual Adjustment

Selección del modo automático y del ajuste manual

You can select three types of adjustment mode for exposure, shutter speed, white balance, focus, and recording level.

- **Automatic Mode:** offers you worry-free operation under most shooting conditions. Normally use this mode. Set HOLD/AUTO LOCK selector to AUTO LOCK.
- **PROGRAM AE Mode:** offers you three PROGRAM AE modes to fit the shooting situation. Set HOLD/AUTO LOCK selector to centre (auto lock release) position.
- **Manual Adjustment:** offers you creative recording under various conditions. Set HOLD/AUTO LOCK selector to centre (auto lock release) position.

Es posible seleccionar tres tipos de modos de ajuste para la exposición, velocidad de obturación, balance de blancos, enfoque y nivel de grabación.

- **Modo automático:** en la mayor parte de las operaciones con distintas condiciones de filmación no se requiere su intervención. Este es el modo utilizado habitualmente. Ajuste el selector HOLD/AUTO LOCK en AUTO LOCK.
- **Modo PROGRAM AE:** incluye tres modos PROGRAM AE que se adecuan a las condiciones de la filmación. Ajuste el selector HOLD/AUTO LOCK en la posición intermedia (función de bloqueo automático).
- **Ajuste manual:** permite realizar grabaciones creativas con condiciones diversas. Ajuste el selector HOLD/AUTO LOCK en la posición intermedia (función de bloqueo automático).

Mode/Modo	Exposure (iris)/ Exposición (iris)	Shutter Speed/ Velocidad de obturación	White Balance/ Balance de blancos	Focus*/ Enfoque*	Recording Level/ Nivel de grabación
Automatic/ Automático	A	A	A	A/M	A
PROGRAM AE/ PROGRAM AE					
Priority to Iris/ Prioridad del iris	M	A	S	A/M	M
Priority to shutter / Prioridad del obturador	A	M	S	A/M	M
Twilight/ Crepuscular	A	A	S	A/M	M
(No indication)/ (Ninguna indicación)	A	A	S	A/M	M
Manual/Manual	A	M	S	A/M	M

A: Automatic adjustment

M: Manual adjustment

S: Select

*: You can select automatic or manual to adjust focusing at any mode.

A: Ajuste automático

M: Ajuste manual

S: Selección

*: Permite seleccionar el modo automático o manual para ajustar el enfoque en cualquier modo.

Using Automatic Mode

Set HOLD/AUTO LOCK selector to AUTO LOCK. In automatic mode, the camcorder adjusts the exposure, shutter speed*, white balance, and recording level automatically. The focus can be adjusted automatically by setting the FOCUS switch to AUTO.

*When the A SHUTTER mode in the menu system (page 26) is set to

ON: 1/50 to 1/250 automatic adjustment

OFF: 1/50 fixed

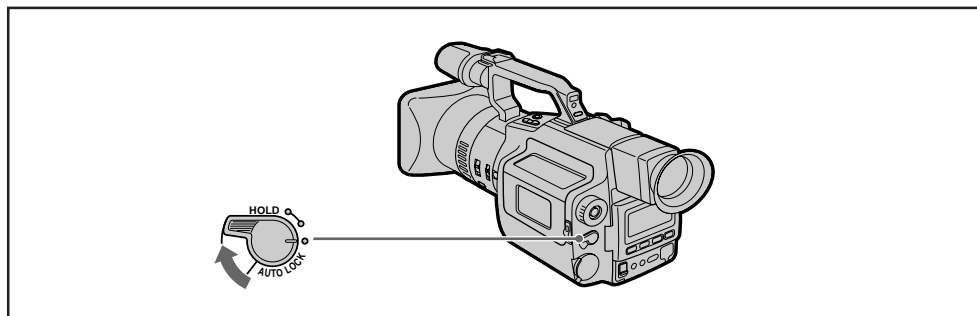
Uso del modo automático

Ajuste el selector HOLD/AUTO LOCK en AUTO LOCK. En el modo automático la videocámara ajusta de forma automática la exposición, la velocidad de obturación*, el balance de blancos y el nivel de grabación. El enfoque se puede ajustar de forma automática deslizando el interruptor FOCUS a AUTO.

*Si el modo A SHUTTER se ajusta en el sistema de menú (pág. 26) en

ON: ajuste automático de 1/50 a 1/250

OFF: 1/50 fijo



PROGRAM AE Mode

You can select from three PROGRAM AE modes. In this mode, you can adjust exposure (p. 56), shutter speed (p. 58), white balance (p. 62), and recording level (p. 66) manually.

Modo PROGRAM AE

Es posible seleccionar tres modos PROGRAM AE.

Este modo permite ajustar de forma manual la exposición (pág. 56), la velocidad de obturación (pág. 58), el balance de blancos (pág. 62) y el nivel de grabación (pág. 66).

Focusing Manually

Enfoque manual

To activate auto focusing, very bright condition and proper contrast are required. Use manual focus according to the conditions. You can focus manually even if the HOLD/AUTO LOCK selector is set to AUTO LOCK (Automatic Mode).

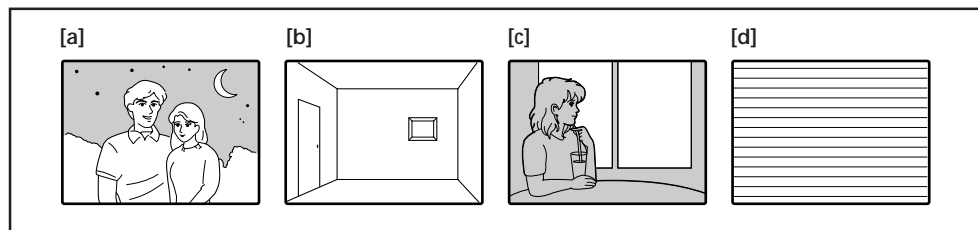
Para activar el enfoque automático se necesitan un alto nivel de brillo y el contraste adecuado. Dependiendo de las condiciones, utilice el enfoque manual. El enfoque puede realizarse de forma manual aun cuando el selector HOLD/AUTO LOCK esté ajustado a AUTO LOCK (modo automático).

When to Use Manual Focus

In the following cases you should obtain better results by adjusting the focus manually.

Uso del enfoque manual

Se recomienda utilizar el enfoque manual en las siguientes condiciones para obtener un resultado de mejor calidad.







- Insufficient light [a]
- Subjects with little contrast — walls, sky, etc. [b]
- Too much brightness behind the subject [c]
- Horizontal stripes [d]
- Bright subject or subject reflecting light
- Shooting a stationary subject when using a tripod

- Luz insuficiente [a]
- Objetos con bajo nivel de contraste, como muros, el cielo, etc. [b]
- La iluminación detrás del objeto es excesiva [c]
- Rayas horizontales [d]
- Objetos con mucho brillo o que reflejan la luz
- Filmación de un objeto estático utilizando el trípode






Focusing Manually

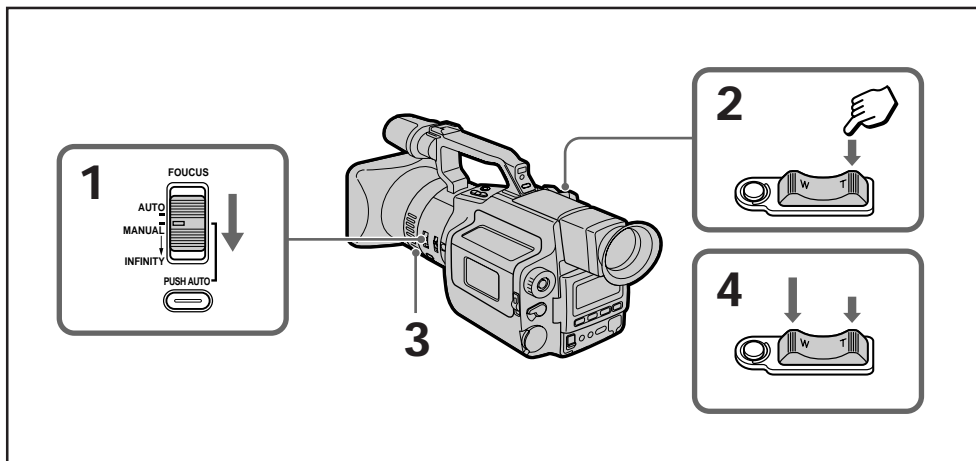
When focusing manually, first focus in telephoto before recording, and then reset the shot length.

- (1) Set FOCUS to MANUAL while the camcorder is recording or in Standby mode.  appears in the viewfinder.
- (2) Keep pressing the “T” (telephoto) side of the zoom button until the zooming stops.
- (3) Turn the focus ring to achieve a sharp focus. While turning the focus ring,  or  appears in the viewfinder.
-  appears in the viewfinder in focus.
- (4) Set the desired shot length using the zoom button.

Enfoque manual

Al realizar el enfoque manual, enfoque en telefoto en primer lugar y vuelva a ajustar la distancia de la imagen.

- (1) Ajuste FOCUS en la posición MANUAL mientras la videocámara está grabando o se encuentra en modo de espera.  En el visor electrónico aparece .
- (2) Mantenga pulsada la posición “T” (telefoto) del botón del zoom hasta que el zoom se detenga.
- (3) Gire el anillo de enfoque para lograr un enfoque nítido. Al girar el anillo de enfoque, en el visor electrónico aparece  o .
-  aparece enfocado en el visor electrónico.
- (4) Ajuste la distancia de la imagen deseada mediante el botón del zoom.



When ►◁ or ▷◀ appears

Turn focus ring clockwise when ►◁ appears, or turn it counterclockwise when ▷◀ appears in the viewfinder. If you cannot get in focus, turn in the reverse direction.


When ▲ appears, Focus is at infinity.

When ■ appears, Subject is too close.

Notes on ▷◀ indicator

- It does not appear when you select a slow shutter speed (while DIGITAL MODE switch is set to ZOOM/16:9 WIDE).
- It disappears if you don't turn the focus ring for 1.5 seconds.

To Reactivate Auto Focusing

Set FOCUS to AUTO to disappear  in the viewfinder.

Shooting in relatively dark places

Shoot in wide angle after focusing in telephoto.

Shooting a scene with lots of movement in bright light

Set the zoom button fully to the wide-angle position.

Close-ups (Macro)

Set the zoom button fully to the wide-angle position.

Si aparece ►◁ o ▷◀

Si aparece ►◁ en el visor electrónico, gire el anillo de enfoque en el sentido de las agujas del reloj; si aparece ▷◀ gírelo en sentido contrario. Si no consigue enfocar la imagen, gire el anillo en dirección contraria.


Si aparece ▲, se enfoca al infinito.

Si aparece ■, el objeto está demasiado cerca.

Notas sobre el indicador ▷◀

- Si selecciona el obturador de baja velocidad (mientras el interruptor DIGITAL MODE está ajustado a ZOOM/16:9 WIDE), el indicador no aparece.
- Si no gira el anillo de enfoque durante 1,5 segundos, el indicador desaparece.

Para volver a activar el enfoque automático

Ajuste FOCUS en la posición AUTO para que  desaparezca del visor electrónico.

Filmación en lugares relativamente oscuros

Realice la filmación con el gran angular tras enfocar en telefoto.

Filmación de una escena en movimiento con luz brillante

Ajuste por completo el botón del zoom en la posición del gran angular.

Primeros planos (Macro)

Ajuste por completo el botón del zoom en la posición del gran angular.

Focusing to Infinity

Focus to infinity when the camcorder focuses on a nearby subject while you want on focus to a distant subject.

Slide FOCUS in the direction of the arrow (INFINITY) to focus to infinity.

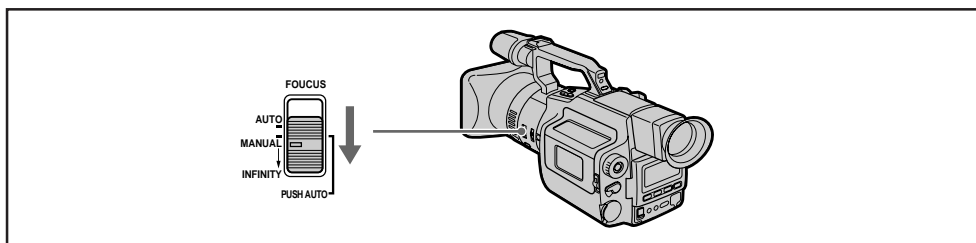
When you release FOCUS, manual focus resumes.

Enfoque al infinito

El enfoque al infinito se utiliza cuando la videocámara enfoca un objeto cercano pero se desea enfocar uno distante.

Para enfocar al infinito, deslice FOCUS en la dirección que indica la flecha (INFINITY).

Al liberar FOCUS, la videocámara continúa en el modo de enfoque manual.



Shooting with Auto Focusing Momentarily

Press PUSH AUTO.

The auto focus functions while you are pressing PUSH AUTO.

Use this switch to focus on one subject and then another with smooth focusing.

When you release PUSH AUTO, manual focusing resumes.

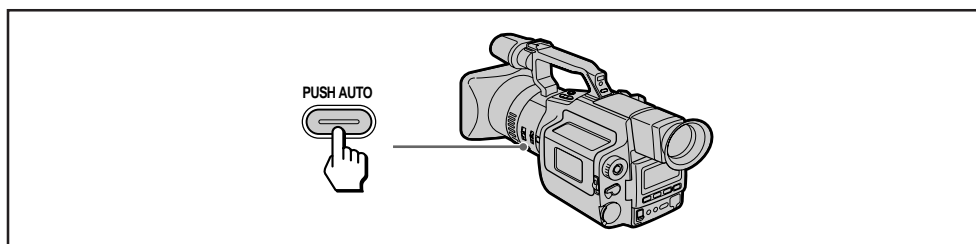
Filmación momentánea con el enfoque automático

Pulse PUSH AUTO.

El enfoque automático funciona mientras continúa pulsando PUSH AUTO.

Utilice este interruptor para enfocar un objeto y pasar a otro manteniendo un enfoque uniforme.

Al liberar FOCUS AUTO, la videocámara continúa en el modo de enfoque manual.



Using the PROGRAM AE Function

Uso de la función PROGRAM AE

Select one of the three PROGRAM AE modes, then go to each step.

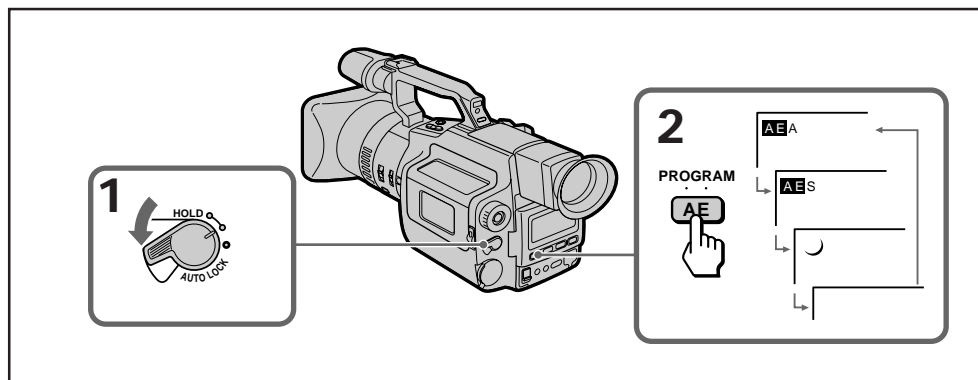
- (1) Set HOLD/AUTO LOCK selector to the centre (auto lock release) position.
- (2) Press PROGRAM AE repeatedly to select the desired mode.

The mode changes: **AE**A (Priority to iris) → **AE**S (Priority to shutter speed) → ☾ (Twilight) → No indication (Manual), cyclically in the viewfinder.

Seleccione uno de los tres modos PROGRAM AE y, a continuación, realice los siguientes pasos.

- (1) Ajuste el selector HOLD/AUTO LOCK en la posición intermedia (función de bloqueo automático).
- (2) Pulse PROGRAM AE varias veces para seleccionar el modo deseado.

Los modos aparecerán de forma cíclica en el visor electrónico: **AE**A (Prioridad del iris) → **AE**S (Prioridad de la velocidad de obturación) → ☾ (Crepuscular) → Ninguna indicación (manual).

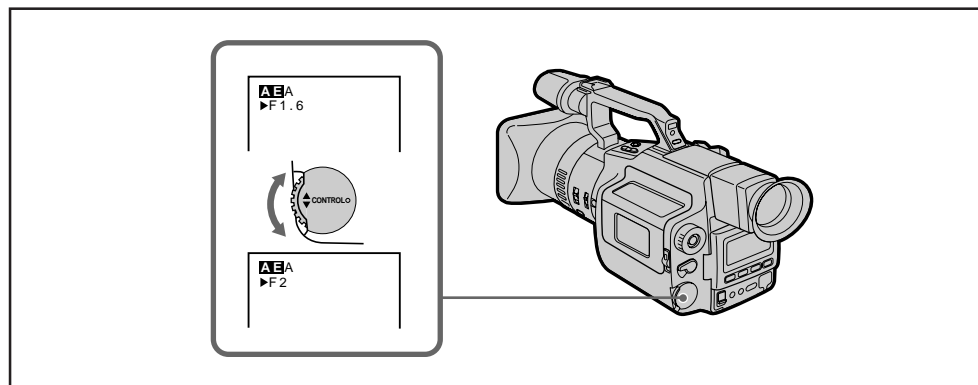


Giving Priority to Iris **AEA, A**

You can select the exposure (iris) to determine the desired depth of field. Gain and the shutter speed are automatically set in combination with the exposure (iris) value to maintain appropriate exposure.

Turn the CONTROL dial to select the desired exposure (iris) value. As you turn the dial, the F value changes between F1.6 and F11.

For a smaller exposure (iris), select a higher value. Gain and the shutter speed change in accordance with the selected exposure (iris) value.



To return to automatic mode

Set HOLD/AUTO LOCK selector to AUTO LOCK, or press PROGRAM AE repeatedly until **AEA**, **AES**, or **☺** disappears from the display.

When you focus in telephoto

You cannot choose F1.6.

About the depth of field

The depth of field is the in-focus range, measured from the distance behind a subject to the distance in front. The depth of field can vary with the exposure (iris) value and the focal length. Lowering the F value (large iris) reduces the depth of field. Raising the F value (smaller iris) provides a larger depth of field. Zooming in telephoto position offers a smaller depth of field while the depth of field in wide-angle position is greater.

Prioridad del iris **AEA, A**

Para determinar la profundidad de campo deseada, puede seleccionar la exposición (iris). La ganancia y la velocidad de obturación se ajustan de forma automática en combinación con el valor de exposición (iris) para mantener el nivel de exposición adecuado.

Gire el dial CONTROL para seleccionar el valor de exposición (iris) deseado. Al girarlo, el valor F oscilará entre F1,6 y F11.

Para obtener un nivel inferior de exposición (iris), seleccione un valor superior. La ganancia y la velocidad de obturación variarán de acuerdo con el valor de exposición (iris) seleccionado.

Para volver al modo automático

Ajuste el selector HOLD/AUTO LOCK en AUTO LOCK o pulse PROGRAM AE varias veces hasta que **AEA**, **AES**, o **☺** desaparezcan del visor.

Si realiza el enfoque en telefoto

No puede seleccionar F1,6.

Acerca de la profundidad de campo

La profundidad de campo es el margen del enfoque, medido a partir de la distancia que hay detrás del objeto y los puntos que se encuentran delante de éste. La profundidad de campo varía dependiendo del valor de exposición (iris) y de la distancia focal. Si el valor de F disminuye (iris grande), la profundidad de campo se reduce, mientras que al incrementar el valor de F (iris más pequeño) la profundidad de campo se amplía. Al aplicar el zoom en la posición de telefoto se reduce la profundidad de campo, mientras que en la posición del gran angular la profundidad es mayor.

The depth of field	Shallow (lowering the F value)	Deep (raising the F value)
Exposure (iris)	Smaller iris	Larger iris
Zoom	Telephoto (T)	Wide (W)

Profundidad de campo	Menor profundidad (disminución del valor de F)	Mayor profundidad (aumento del valor de F)
Exposición (iris)	Iris más pequeño	Iris grande
Zoom	Telefoto (T)	Gran angular (W)

Giving Priority to Shutter Speed **AE S, S**

You can select the shutter speed between 1/50 and 1/10000. When you select a faster shutter speed, movement appears clearer with less shaking when the tape is played back in still or slow mode. This mode is most effective in the following cases:

- A golf swing or a tennis match in fine weather with the ball movement captured clearly
- Playing back certain scenes with high-speed movements in clear sharp pictures

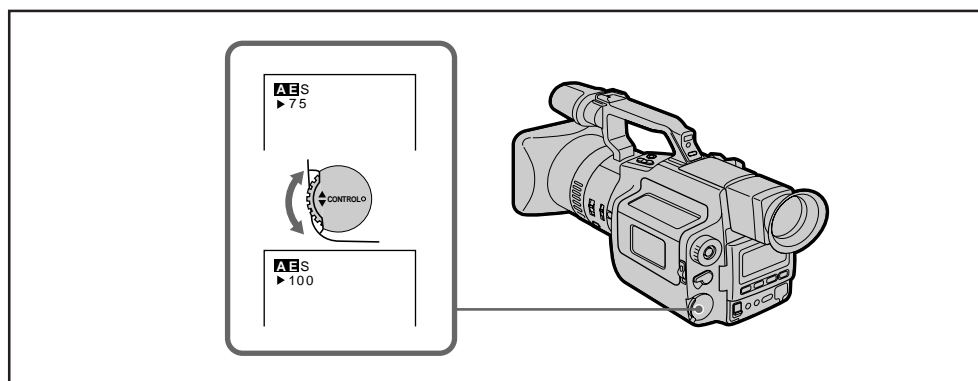
Turn the CONTROL dial to select the desired shutter speed. As you turn the dial, shutter speed changes between 1/50 and 1/10000. For a faster shutter speed, select a larger value indicator in the viewfinder. The exposure (iris) value changes in accordance with the selected shutter speed.

Prioridad de la velocidad de obturación **AE S, S**

Es posible seleccionar la velocidad de obturación entre 1/50 y 1/10000. Si selecciona una mayor velocidad, el movimiento es más nítido y presenta menor temblor al reproducir la cinta en el modo de imagen fija o en el modo de cámara lenta. Este modo resulta más eficaz en los casos siguientes:

- En un torneo de golf o de tenis grabado con buenas condiciones atmosféricas, el movimiento de la pelota se capta de forma clara.
- Ciertas escenas con movimiento a alta velocidad se reproducen con una imagen nítida.


Gire el dial CONTROL para seleccionar la velocidad de obturación deseada. Al girar el dial, la velocidad cambia entre 1/50 y 1/10000. Para aumentar la velocidad, seleccione un indicador de valor superior en el visor electrónico. El valor de exposición (iris) cambia de acuerdo con la velocidad de obturación seleccionada.



To select the best shutter speed

Example	Shutter speed
<ul style="list-style-type: none"> • A golf swing or tennis match in fine weather (to view the hit ball clearly in still picture mode, set to 1/1000 to 1/10000) 	1/600 to 1/1000
<ul style="list-style-type: none"> • A landscape shot from a moving car 	1/150 to 1/425
<ul style="list-style-type: none"> • A moving roller coaster on an overcast day • An athletic scene, marathon, etc. • Indoor sports • Replacement for the ND2 filter (to halve the exposure) 	1/120
<ul style="list-style-type: none"> • In sunny weather (to avoid an out-of-focus picture due to a small iris) 	1/75 to 1/100

To return to automatic mode

Set HOLD/AUTO LOCK selector to AUTO LOCK, or press PROGRAM AE repeatedly until **AE**A, **AE**S, or  disappears from the display.

Shutter speed indicator in the viewfinder

For example, the 1/100 shutter speed is displayed as “100” in the viewfinder.

Note on higher shutter speed

When shooting a very bright subject, a vertical band (smear) may appear on the screen if the shutter speed is set too high.

Para seleccionar la velocidad de obturación más adecuada

Ejemplo	Velocidad de obturación
<ul style="list-style-type: none"> • Un torneo de golf o de tenis celebrado con buenas condiciones atmosféricas (para ver claramente cómo se golpea la pelota en el modo de imagen fija, ajústelo entre 1/1000 y 1/10000). 	1/600 a 1/1000
<ul style="list-style-type: none"> • Un paisaje grabado desde un automóvil en marcha 	1/150 a 1/425
<ul style="list-style-type: none"> • Una embarcación en un día nublado. • Una competición de atletismo, maratón, etc. • Deportes de interior • Recambios del filtro ND2 (para reducir a la mitad la exposición) 	1/120
<ul style="list-style-type: none"> • En un ambiente soleado (para evitar el desenfoco de una imagen debido al uso del iris pequeño) 	1/75 a 1/100

Para volver al modo automático

Ajuste el selector HOLD/AUTO LOCK en AUTO LOCK o pulse PROGRAM AE varias veces hasta que **AE**A, **AE**S, o  desaparezcan del visor.

Indicador de velocidad de obturación en el visor electrónico

Por ejemplo, 1/100 aparece en el visor electrónico como “100”.

Nota sobre la alta velocidad de obturación

Al filmar un objeto con mucho brillo, en la pantalla puede aparecer una banda vertical (mancha) si el ajuste de la velocidad de obturación es demasiado alto.

Using with Twilight Mode ☾

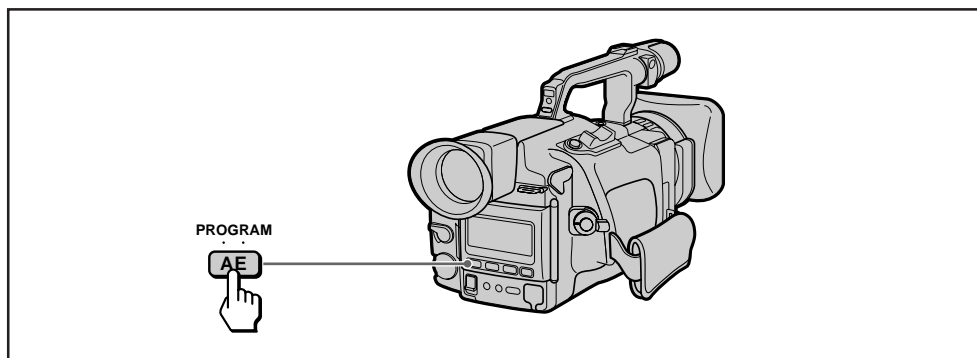
You can record a subject such as night views, neon signs or fireworks, reducing colour drop out.

Press PROGRAM AE repeatedly so that ☾ appears in the display while the camcorder is in Standby mode or recording.

Uso con el modo crepuscular ☾

Es posible grabar objetos durante la noche, como luminosos de neón y fuegos artificiales reduciendo la pérdida de color.

Pulse PROGRAM AE varias veces para que en el visor aparezca ☾ mientras la videocámara se encuentra en modo de espera o está grabando.



To return to automatic mode

Set HOLD/AUTO LOCK selector to AUTO LOCK, or press PROGRAM AE repeatedly until **AEA**, **AES**, or ☾ disappears from the display.

About twilight mode setting

The shutter speed is locked at 1/50, and to prevent the increase of noise, the gain is adjusted.

Para volver al modo automático

Ajuste el selector HOLD/AUTO LOCK en AUTO LOCK o pulse PROGRAM AE varias veces hasta que **AEA**, **AES**, o ☾ desaparezcan del visor.

Acerca del ajuste del modo crepuscular

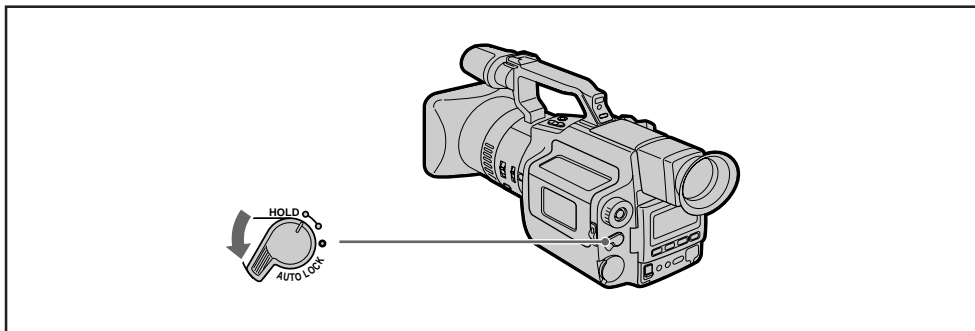
La velocidad de obturación se bloquea a 1/50 y la ganancia se ajusta para evitar el incremento de ruido.

To lock the PROGRAM AE mode and manual settings

Set HOLD/AUTO LOCK selector to HOLD.
The EXPOSURE, SHUTTER SPEED, WHT BAL, REC LEVEL, PROGRAM AE buttons, and CONTROL, EXPOSURE dials do not function.

Para bloquear el modo PROGRAM AE y los ajustes manuales

Ajuste el selector HOLD/AUTO LOCK en la posición HOLD.
Los botones EXPOSURE, SHUTTER SPEED, WHT BAL, REC LEVEL y PROGRAM AE y los dials CONTROL y EXPOSURE no funcionan.



About the previous settings

The lithium battery must be installed to temporarily save manual settings if you detach the battery. The settings are saved for five minutes.

Acerca de los ajustes anteriores

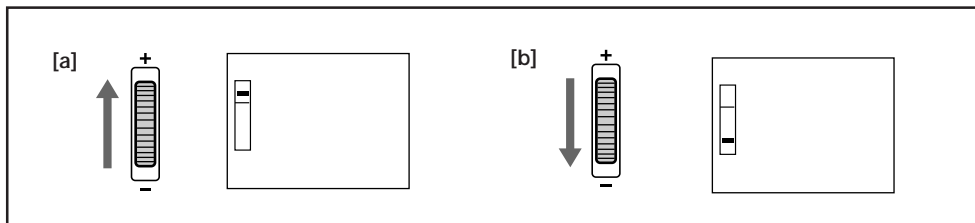
Si extrae las pilas, debe instalar la pila de litio para almacenar de forma temporal los ajustes manuales. Estos ajustes se guardan durante cinco minutos.

Adjusting the Exposure

Ajuste de la exposición

Adjust the exposure manually under the following cases.

La exposición se ajusta de forma manual en los siguientes casos.



- [a] Turn the exposure dial to + when:
- The background is too bright (backlighting)
 - Insufficient light: most of the picture is dark
- [b] Turn the exposure dial to - when:
- The subject is bright and the background is dark
 - You want to record the darkness faithfully

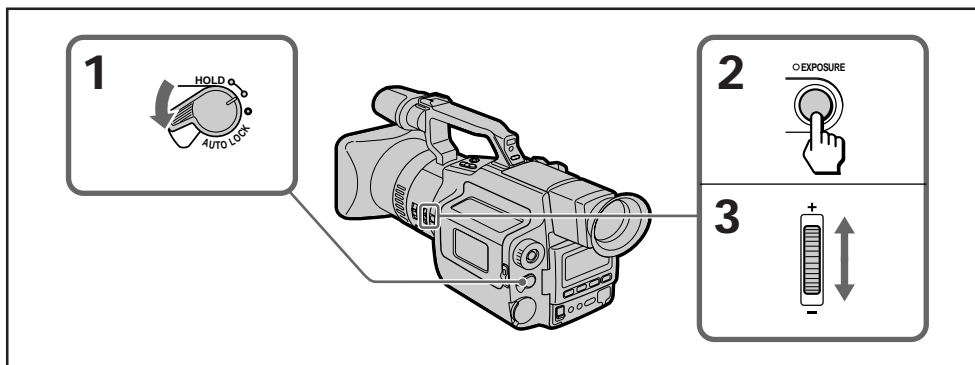
- [a] Gire el dial de exposición a + si:
- El fondo es muy luminoso (iluminación a contraluz)
 - La luz es insuficiente: la mayor parte de la imagen está oscura
- [b] Gire el dial de exposición a - si:
- El objeto tiene brillo y el fondo es oscuro
 - Desea grabar la oscuridad

Adjusting the Exposure

- (1) Set HOLD/AUTO LOCK selector to the centre (auto lock release) position while the camcorder is in Standby mode.
 - (2) Press EXPOSURE.
- The exposure is locked at the value which was selected automatically at that time.
- (3) Turn EXPOSURE dial to select the desired exposure value. As you turn the dial, the exposure (iris) value changes between OPEN and CLOSE and the exposure value changes between 0 (-3) dB and +18dB while the iris value is set to OPEN.
- To increase the exposure to brighten the picture, select a higher level.

Ajuste de la exposición

- (1) Ajuste el selector HOLD/AUTO LOCK en la posición intermedia (función de bloqueo automático) mientras la videocámara se encuentra en modo de espera.
 - (2) Pulse EXPOSURE.
- La exposición se bloquea en el valor seleccionado de forma automática en ese momento.
- (3) Gire el dial EXPOSURE para seleccionar el valor de exposición deseado. Al girar el dial, el valor de exposición (iris) cambia entre OPEN y CLOSE y si se ajusta a OPEN el valor de exposición cambia entre 0 (-3) dB y +18 dB. Para incrementar la exposición y así aumentar el brillo de la imagen, seleccione un nivel superior.

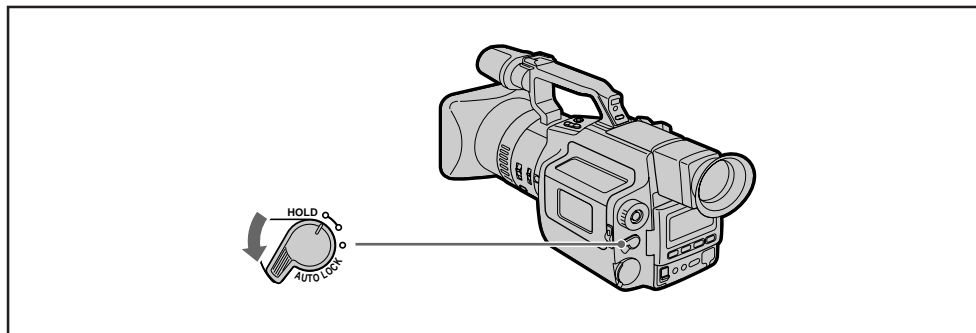


To lock the manual settings

Set HOLD/AUTO LOCK to HOLD after making the settings. The EXPOSURE, SHUTTER SPEED, WHT BAL, PROGRAM AE and REC LEVEL buttons, the CONTROL and EXPOSURE dials do not function.

Para bloquear los ajustes manuales

Ajuste HOLD/AUTO LOCK a HOLD tras realizar los ajustes. Los botones EXPOSURE, SHUTTER SPEED, WHT BAL, PROGRAM AE y REC LEVEL y los diales CONTROL y EXPOSURE no funcionan.



To return to automatic mode

Set HOLD/AUTO LOCK selector to AUTO LOCK.

Para volver al modo automático

Ajuste el selector HOLD/AUTO LOCK en la posición AUTO LOCK.

To change the setting

Repeat steps 1 to 4.

Para cambiar el ajuste

Repita los pasos del 1 al 4.

To cancel the setting

Press the EXPOSURE button again after step 2. The EXPOSURE indicator disappears from the viewfinder. The automatic exposure mode is resumed.

Para cancelar el ajuste

Después de realizar el paso 2, vuelva a pulsar el botón EXPOSURE. El indicador EXPOSURE desaparecerá del visor electrónico y volverá a utilizarse el modo de exposición automática.

Notes on exposure level

- When you select an exposure level that is too high, the picture may be distorted.
- To select -3dB, select CUSTOM and set GAINSHIFT to -3dB in the menu system.

Notas sobre el nivel de exposición

- Si selecciona un nivel de exposición demasiado alto, la imagen puede distorsionarse.
- Para seleccionar -3dB, seleccione CUSTOM y ajuste GAINSHIFT a -3dB en el sistema de menú.

Note on iris/gain value indicator

The information of the EXPOSURE dial does not appear even if you press EXPOSURE while the camcorder is in PROGRAM AE mode (A EA, A ES, or J).

Nota sobre el indicador de valor del iris/ganancia

Mientras la videocámara se encuentra en el modo PROGRAM AE (A EA, A ES, o J), la información del dial EXPOSURE no aparece aunque pulse EXPOSURE.

Notes on while adjusting the exposure

- CONTROL dial and SHUTTER SPEED button do not function.
- The setting is canceled if you press the PROGRAM AE button.

Notas sobre el ajuste de la exposición

- Durante el ajuste, el dial CONTROL y el botón SHUTTER SPEED no funcionan.
- El ajuste se cancela si pulsa el botón PROGRAM AE.

Adjusting the Shutter Speed

Ajuste de la velocidad de obturación

(1) Set HOLD/AUTO LOCK selector to the centre (auto lock release) position while the camcorder is in Standby mode.

(2) Press PROGRAM AE repeatedly until **AE**, **AE**S, or **⌂** disappears from the display.

(3) Press SHUTTER SPEED.

The speed is locked at the value which was selected automatically at that time.

As you press SHUTTER SPEED the speed changes 1/120 and 1/1000.

(4) Turn CONTROL dial to select the desired speed. As you turn the dial, speed changes: 1/3 ↔ 1/6 ↔ 1/12 ↔ 1/25 ↔ ... ↔ 1/3500 ↔ 1/6000 ↔ 1/10000

To increase the shutter speed, select a smaller setting (large value indicator in the viewfinder).

(1) Ajuste el selector HOLD/AUTO LOCK en la posición intermedia (función de bloqueo automático) mientras la videocámara se encuentra en modo de espera.

(2) Pulse PROGRAM AE varias veces hasta que **AE**, **AE**S, o **⌂** desaparezcan del visor.

(3) Pulse SHUTTER SPEED.

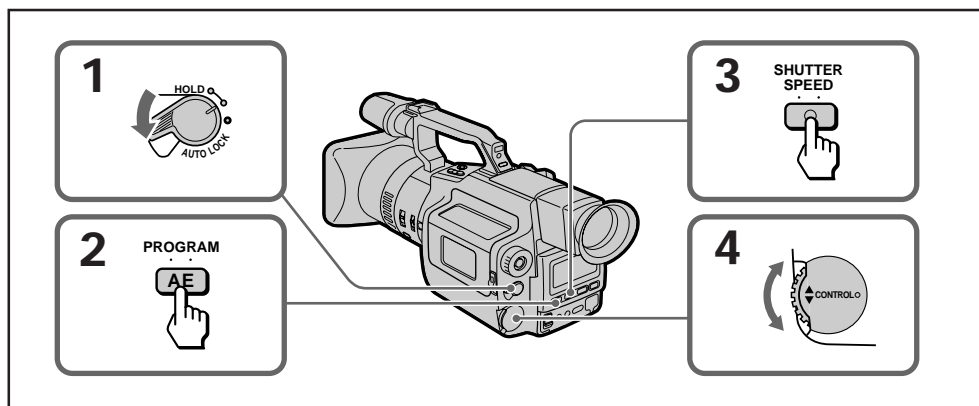
La velocidad se bloquea en el valor seleccionado de forma automática en ese momento.

Al pulsar SHUTTER SPEED la velocidad cambia entre 1/120 y 1/1000.

(4) Gire el dial CONTROL para seleccionar la velocidad deseada. Al girarlo, la velocidad cambiará:

1/3 ↔ 1/6 ↔ 1/12 ↔ 1/25 ↔ ... ↔ 1/3500 ↔ 1/6000 ↔ 1/10000

Para aumentar la velocidad de obturación, seleccione un ajuste inferior (indicador de valor superior en el visor electrónico).



To lock the manual settings

Set HOLD/AUTO LOCK to HOLD after making the settings. The EXPOSURE, SHUTTER SPEED, WHT BAL, PROGRAM AE and REC LEVEL buttons, the CONTROL and EXPOSURE dials do not function.

To return to automatic mode

Set HOLD/AUTO LOCK selector to AUTO LOCK.

To change the setting

Repeat steps 1 to 4 above.

Para bloquear los ajustes manuales

Ajuste HOLD/AUTO LOCK en la posición HOLD tras realizar los ajustes. Los botones EXPOSURE, SHUTTER SPEED, WHT BAL, REC LEVEL y PROGRAM AE y los diales CONTROL y EXPOSURE no funcionan.

Para volver al modo automático

Ajuste el selector HOLD/AUTO LOCK en la posición AUTO LOCK.

Para cambiar los ajustes

Repita los pasos anteriores del 1 al 4.

To cancel the setting

Press the SHUTTER SPEED button again after step 2. The SHUTTER SPEED indicator disappears from the viewfinder.

Note on the shutter speed

You can set the speed to 1/3, 1/6, 1/12, and 1/25 only when you set the DIGITAL MODE switch to ZOOM/16:9 WIDE.

For quick access to the desired shutter speed

First press SHUTTER SPEED twice to set to 1/120, then press SHUTTER SPEED again to set to 1/1000. Turn the CONTROL dial for quick access to speeds of more than 1/1000.

Para cancelar el ajuste

Tras realizar el paso 2, vuelva a pulsar SHUTTER SPEED. El indicador SHUTTER SPEED desaparecerá del visor electrónico.

Nota sobre la velocidad de obturación

Puede ajustar la velocidad a 1/3, 1/6, 1/12 y 1/25 sólo si ha ajustado el interruptor DIGITAL MODE a ZOOM/16:9 WIDE.

Para acceder de forma rápida a la velocidad de obturación deseada

Primero pulse SHUTTER SPEED dos veces para ajustarla a 1/120 y, a continuación, vuelva a pulsar SHUTTER SPEED para ajustarla a 1/1000. Gire el dial CONTROL para acceder de forma rápida a las velocidades superiores a 1/1000.

Using the ND Filter

Using the ND filter (correspond to one-tenth the quantity of light), you can record a picture clearly, preventing the picture from going out of focus under bright conditions.

When ND ON flashes in the viewfinder [a]

Set ND FILTER to ON.

When ND OFF flashes in the viewfinder [b]

Set ND FILTER to OFF.

Uso del filtro ND

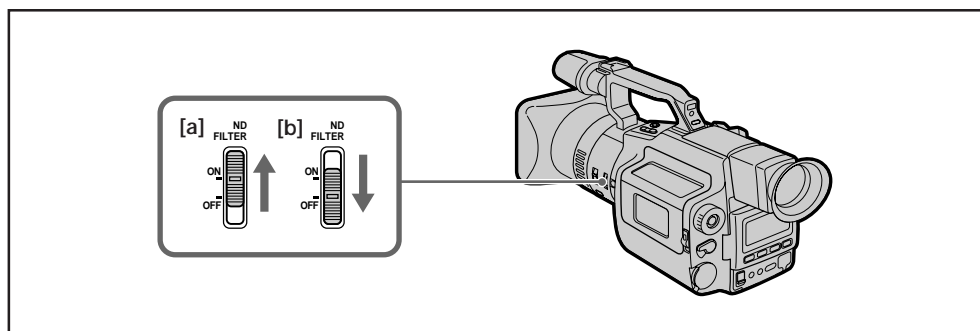
El filtro ND (equivalente a un décimo de la cantidad de luz) permite grabar imágenes nítidas y evita que la imagen se desenfocue en condiciones de mucha luminosidad.

Si en el visor electrónico parpadea ND ON [a]

Ajuste ND FILTER en la posición ON.

Si en el visor electrónico parpadea ND OFF [b]

Ajuste ND FILTER en la posición OFF.



Using with the Zebra Pattern

You can set the camcorder to display a zebra pattern (diagonal stripes) in the portion of the picture in the viewfinder with a subject whose brightness exceeds a certain level. The portion of the picture where zebra pattern appears is an area of high brightness and overexposure. You can check the picture level of a subject by displaying the zebra pattern. Use the zebra pattern as a guide for adjusting the exposure (iris) and shutter speed so that you can get the desired picture.

Before you start recording, set ZEBRA to ON in the menu system.

(1) Slide OPEN and open the battery cover while the camcorder is in Standby mode.

(2) Press MENU to display the menu in the viewfinder.

(3) Press \uparrow or \downarrow to select ZEBRA, then press EXECUTE.

(4) Press \uparrow or \downarrow to select ON, then press EXECUTE.

(5) Press MENU to erase the menu display.

Uso con el patrón cebra

La videocámara puede ajustarse de forma que una parte de la imagen que aparece en el visor electrónico muestre el patrón cebra (rayas diagonales) cuando el brillo de los objetos supere un nivel determinado. La parte de la imagen en la que aparece este patrón es una zona con mucho brillo y sobreexposición. Puede comprobar el nivel de ajuste de la imagen mostrando el patrón cebra. Utilícelo como guía para ajustar la exposición (iris) y la velocidad de obturación y obtener así la imagen deseada. Antes de iniciar la grabación, ajuste ZEBRA en la posición ON en el sistema de menú.

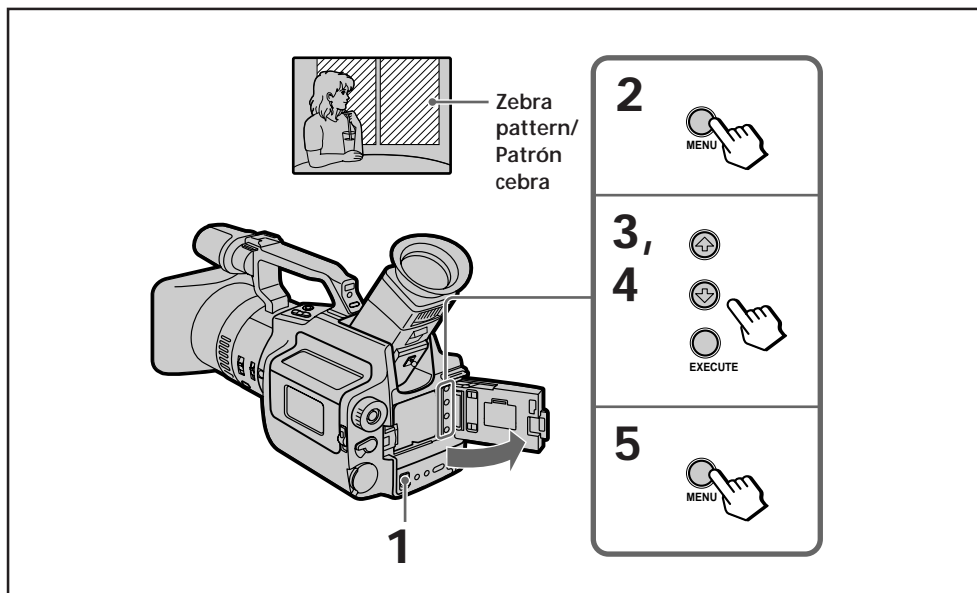
(1) Deslice OPEN para abrir la cubierta del compartimiento de las pilas mientras la videocámara se encuentra en modo de espera.

(2) Pulse MENU para ver el menú en el visor electrónico.

(3) Pulse \uparrow o \downarrow para seleccionar ZEBRA y, a continuación, pulse EXECUTE.

(4) Pulse \uparrow o \downarrow para seleccionar ON y, a continuación, pulse EXECUTE.

(5) Pulse MENU para que desaparezca el menú.



Note on shooting with the zebra pattern
Even though you see the zebra pattern in the viewfinder, the zebra pattern is not recorded.

Nota sobre la filmación con el patrón cebra
Aunque el patrón cebra aparece en el visor electrónico, no se graba.

White balance adjustment makes white subjects look white and allows more natural colour balance for camera recording. Normally white balance is automatically adjusted. You can obtain better results by adjusting the white balance manually when lighting conditions change quickly or when recording outdoors: e.g., neon signs, fireworks.

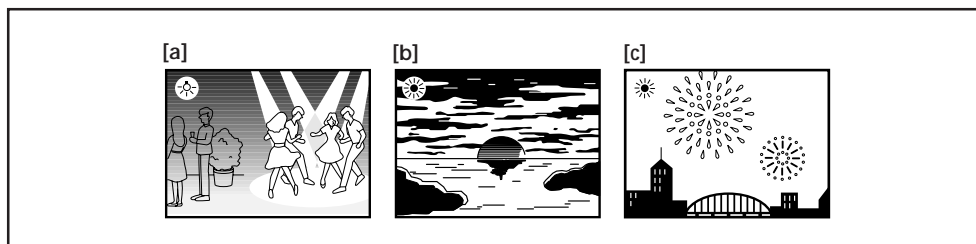
Selecting the Appropriate Mode

Select the appropriate white balance mode under the following conditions.

El ajuste del balance de blancos muestra los objetos blancos en su color y permite ajustar el balance de los colores en la grabación con la cámara de forma que sus tonos sean naturales. El ajuste del balance de blancos se realiza normalmente de forma automática. Para obtener mejores resultados en condiciones de iluminación cambiantes o cuando se está grabando en el exterior, por ejemplo, luminosos de neón, fuegos artificiales, etc., se recomienda ajustar el balance de blancos de forma manual.

Selección del modo adecuado

Seleccione el balance de blancos adecuado según las siguientes condiciones.



☀ Indoor mode

- Lighting condition changes quickly. [a]
- Too bright place such as photography studios
- Under sodium lamps or mercury lamps

☀ Outdoor mode

- Under a colour matching fluorescent lamp
- Recording a sunset/sunrise, just after sunset, just before sunrise [b], neon signs, or fireworks [c]

☀ Modo de interior

- Las condiciones de iluminación varían rápidamente. [a]
- Lugares con mucha iluminación como estudios fotográficos.
- Bajo lámparas de sodio o mercurio.

☀ Modo de exterior




- Bajo lámparas fluorescentes con igualación de color
- Grabación de una puesta de sol o amanecer, justo después de la puesta de sol o justo antes del amanecer [b], de luminosos de neón o fuegos artificiales [c]

Setting the White Balance

(1) Set HOLD/AUTO LOCK selector to the centre (auto lock release) position while the camcorder is in Standby mode.

(2) Press WHT BAL repeatedly to select the appropriate white balance mode.

Each time you press the button, the indicator inside the viewfinder changes:


No indicator (auto) →  →  (outdoor) →  (indoor)

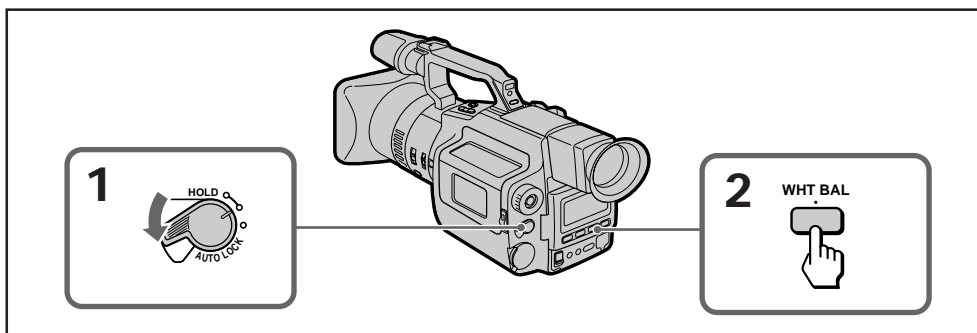
Ajuste del balance de blancos

(1) Ajuste el selector HOLD/AUTO LOCK en la posición central (función de bloqueo automático) mientras la videocámara se encuentra en el modo de espera.

(2) Pulse WHT BAL varias veces para seleccionar el modo de balance de blancos apropiado.

Cada vez que lo pulse, el indicador del interior del visor electrónico cambia:

Ningún indicador (automático) →  →  (exteriores) →  (interiores)



To return to automatic white balance mode

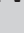

Set HOLD/AUTO LOCK selector to AUTO LOCK or press WHT BAL repeatedly until no indicator appears in the viewfinder.

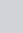
Para volver al modo automático de balance de blancos

Ajuste el selector HOLD/AUTO LOCK en la posición AUTO LOCK o pulse WHT BAL varias veces hasta que no aparezca ningún indicador en el visor electrónico.

Locking the white balance setting (One-push white balance mode)



When you set the white balance to one-push white balance mode, the setting is locked and maintained even if lighting conditions change, and saved for one hour after power sources such as the battery are detached if the lithium battery is inserted. You can achieve recording with natural colours without being affected by ambient light.


- (1) Set HOLD/AUTO LOCK selector to the centre (auto lock release) position.
- (2) Press WHT BAL twice to display  in the viewfinder.
- (3) Shoot a white object such as paper fully in the viewfinder.
- (4) Press .

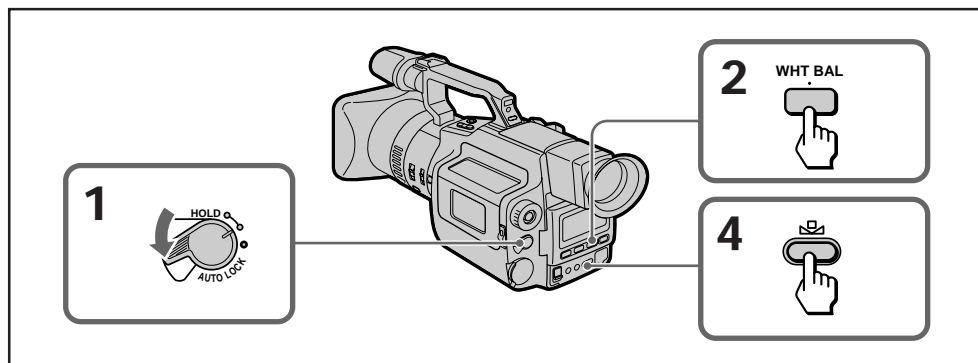
The  indicator flashes rapidly. When the white balance has been adjusted and stored in the memory, the indicator stops flashing.

Bloqueo del ajuste del balance de blancos (Modo de balance de blancos con un solo movimiento)




Al ajustar el balance de blancos en el modo de balance de blancos con un solo movimiento, el ajuste se bloquea y se mantiene incluso si las condiciones de iluminación cambian, y se almacena durante una hora después de retirar las fuentes de alimentación (como por ejemplo, la pila) si la pila de litio se encuentra insertada. Es posible obtener grabaciones con colores naturales sin que se vean afectadas por la luz ambiental.

- (1) Ajuste el selector HOLD/AUTO LOCK en la posición central (función de bloqueo automático).
- (2) Pulse WHT BAL dos veces para que aparezca  en el visor electrónico.
- (3) Filme un objeto blanco, como un papel, de forma que ocupe todo el visor electrónico.
- (4) Pulse .




El indicador  parpadea rápidamente. Una vez que el balance de blancos se ha ajustado y se ha almacenado en la memoria, el indicador deja de parpadear.





Notes on the indicator in the viewfinder

- The state of the indicator shows as follows:
Slow flashing: White balance is not adjusted.
Fast flashing: White balance is being adjusted after pressing the  button.
Lights up: White balance has been adjusted.
- When the  indicator remains flashing even if you press the  button, shoot in automatic white balance mode. Press WHT BAL until no indicator appears in the viewfinder or set HOLD/AUTO LOCK selector to AUTO LOCK.


Notas sobre el indicador del visor electrónico

- El estado del indicador muestra lo siguiente:
Parpadeo lento: El balance de blancos no está ajustado.
Parpadeo rápido: El balance de blancos está ajustándose después de pulsar el botón .
- Si el indicador  sigue parpadeando incluso si pulsa el botón , filme en el modo automático de balance de blancos. Pulse WHT BAL hasta que no aparezca ningún indicador en el visor electrónico o ajuste el selector HOLD/AUTO LOCK en la posición AUTO LOCK.



Notes on white balance

- When you shoot with studio lighting or video lighting, use the  (indoor) mode.
- When you shoot with fluorescent lighting, use automatic white balance mode. If you use the  mode, white balance may not be adjusted appropriately.

Shooting when the lighting condition changes

- When the lighting condition has changed, readjust the white balance with the  button while the camcorder is in Standby mode. This button does not function during recording.
- When you adjust the exposure (iris) and shutter speed manually, and move from indoors to outdoor or vice-versa, set HOLD/AUTO LOCK selector to AUTO LOCK, then set HOLD/AUTO LOCK selector to the centre position again.
- When you move from indoors to outdoors or vice-versa, or detach the battery for replacement while shooting in automatic white balance mode, point the camcorder at a white subject about 10 seconds before you start recording.

Notas sobre el balance de blancos

- Al filmar con iluminación de estudio o de vídeo, utilice el modo  (de interior).
- Al filmar con iluminación fluorescente, utilice el modo automático de balance de blancos. Si emplea el modo , el balance de blancos puede no ajustarse de forma adecuada.

Filmación cuando la condición de iluminación cambia

- Si la condición de iluminación cambia, vuelva a ajustar el balance de blancos con el botón  mientras la videocámara se encuentra en el modo de espera. Este botón no funciona durante la grabación.
- Si ajusta manualmente la exposición (iris) y la velocidad de obturación, y se desplaza de interiores a exteriores o viceversa, ajuste el selector HOLD/AUTO LOCK en la posición AUTO LOCK y, a continuación, vuelva a ajustar el selector HOLD/AUTO LOCK en la posición central.
- Si se desplaza de interiores a exteriores o viceversa, o si retira la pila para su sustitución mientras filma en el modo automático de balance de blancos, oriente la videocámara hacia un objeto blanco unos 10 segundos antes de iniciar la grabación.

Adjusting the Recording Sound

Ajuste del sonido de grabación

You can adjust the recording sound level. Use headphones to monitor the sound when you adjust.

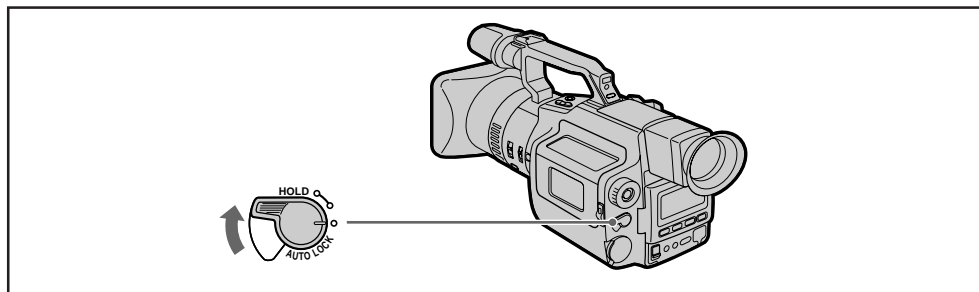
Es posible ajustar el nivel del sonido de grabación. Utilice auriculares para controlar el sonido al realizar el ajuste.

To adjust the recording sound automatically

Para ajustar el sonido de grabación automáticamente

Set HOLD/AUTO LOCK selector to AUTO LOCK.

Ajuste el selector HOLD/AUTO LOCK en la posición AUTO LOCK.



To adjust the recording sound manually

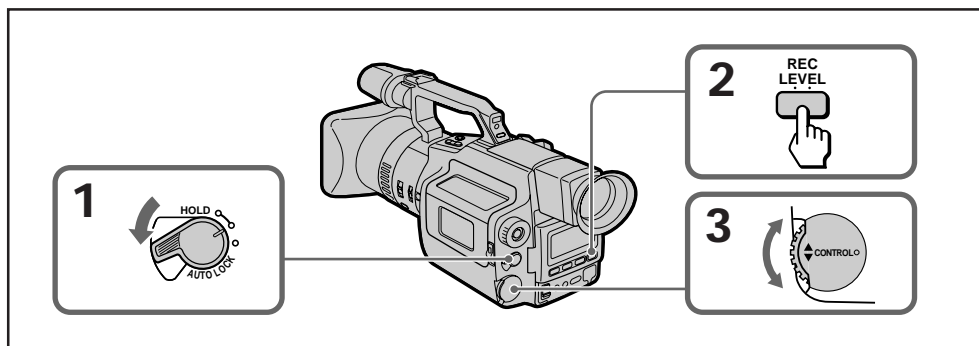
Para ajustar el sonido de grabación manualmente

- (1) Set HOLD/AUTO LOCK selector to the centre position.
- (2) Press REC LEVEL to display ► in the viewfinder.
- (3) Turn CONTROL dial to adjust the sound level, so that the PEAK indicator does not light up.

It is recommended to use headphones (not supplied) to monitor the sound when you adjust. As you turn the dial, the sound level changes between 0 (no sound) and 10 in 0.5 steps.

- (1) Ajuste el selector HOLD/AUTO LOCK en la posición central.
- (2) Pulse REC LEVEL para que aparezca ► en el visor electrónico.
- (3) Gire el dial CONTROL para ajustar el nivel de sonido, de forma que el indicador PEAK no se ilumine.

Se recomienda utilizar auriculares (no suministrados) para controlar el sonido al realizar el ajuste. Al girar el dial, el nivel de sonido cambia entre 0 (ausencia de sonido) y 10 a intervalos de 0,5.



To lock the setting

Set HOLD/AUTO LOCK selector to HOLD.

To return to automatic recording sound

Press REC LEVEL until ► disappears from the viewfinder.

Notes on the adjustment

- The sound level setting is retained as long as the power is on and for about five minutes after the power turns off. After that the level is set to 7.5, the factory setting.
- If you change the shutter speed or you press PROGRAM AE button, ► disappears from the viewfinder and you cannot adjust the sound level. To adjust, press REC LEVEL again to display ► in the viewfinder.
- Though the DV recording system records two stereo sounds to stereo 1 and 2, this camcorder records the sound to stereo 1 only. You can adjust the play back sound balance between stereo 1 and 2 (page 29).
- Sound level also appears at the lower right in the display window.
For example, when 7.0 appears in the viewfinder, 7 appears in the display window, and when 7.5 appears in the viewfinder, 7. appears in the display window (the decimal point represents 0.5).

Para bloquear el ajuste

Ajuste el selector HOLD/AUTO LOCK en la posición HOLD.

Para volver al sonido automático de grabación

Pulse REC LEVEL hasta que ► desaparezca del visor electrónico.

Notas sobre el ajuste

- El ajuste del nivel de sonido se mantiene mientras la alimentación esté activada y durante cinco minutos aproximadamente después de desactivarse. Después, el nivel se ajusta a 7,5 (ajuste de fábrica).
- Si modifica la velocidad de obturación o si pulsa el botón PROGRAM AE, ► desaparece del visor electrónico y no será posible ajustar el nivel de sonido. Para realizar el ajuste, vuelva a pulsar REC LEVEL para que ► aparezca en el visor electrónico.
- Aunque el sistema de grabación DV registra dos sonidos estéreo en estéreo 1 y 2, esta videocámara graba el sonido en estéreo 1 solamente. Es posible ajustar el balance de sonido de reproducción entre estéreo 1 y 2 (página 29).
- El nivel de sonido también aparece en la parte inferior derecha del visor.
Por ejemplo, si 7.0 aparece en el visor electrónico, 7 aparece en el visor y si 7.5 aparece en el visor electrónico, 7. aparece en el visor (el punto decimal representa 0,5).

Releasing the Steady Shot Function

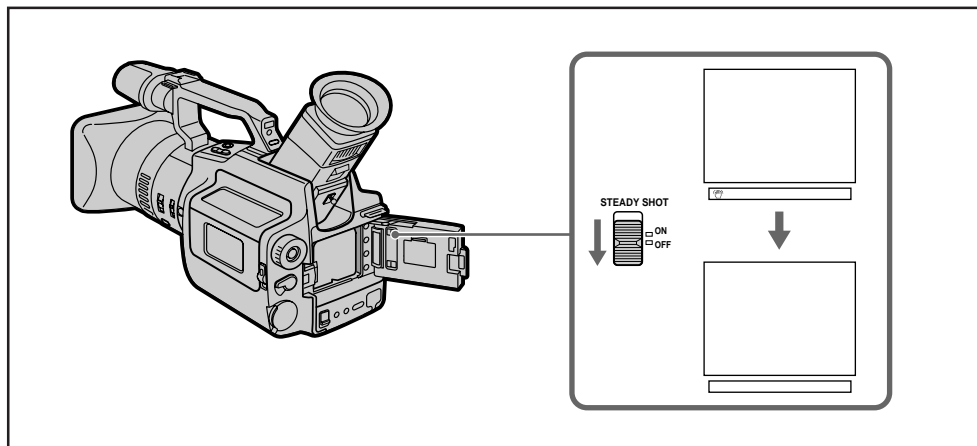
When you shoot, the (📷) indicator appears in the viewfinder. This indicates that the Steady Shot function is working and the camcorder compensates for camera-shake.

- (1) Slide OPEN and open the battery cover.
- (2) Set STEADY SHOT to OFF so that the (📷) indicator disappears.

Cancelación de la función de estabilización de imagen (Steady Shot)

Al filmar, el indicador (📷) aparece en el visor electrónico, lo que indica que esta función se encuentra activada de forma que la videocámara compensa los movimientos accidentales de ésta.

- (1) Deslice OPEN y abra la cubierta del compartimiento de las pilas.
- (2) Ajuste STEADY SHOT en la posición OFF de forma que el indicador (📷) desaparezca.



To activate the Steady Shot function again

Set STEADY SHOT to ON to display the (📷) indicator.

Notes on the Steady Shot function

- The Steady Shot function will not correct excessive camera-shake.
- The Steady Shot function becomes less effective when using a teleconversion lens (not supplied) or wide teleconversion lens (not supplied).
- The Steady Shot function detects and compensates for camera-shake. You can turn off the Steady Shot function if you use the camcorder mounted on a tripod because you do not have to worry about camera-shake.

Para volver a activar la función de estabilización de imagen

Ajuste STEADY SHOT en la posición ON para que aparezca el indicador (📷).

Notas sobre la función de estabilización de imagen

- Esta función no corregirá vibraciones excesivas.
- Esta función es menos efectiva si se utiliza un objetivo de teleconversión (no suministrado) o un objetivo de teleconversión panorámica (no suministrado).
- La función de estabilización de imagen detecta y compensa los movimientos de la cámara. Esta función puede desactivarse si la videocámara se instala sobre un trípode, ya que en este caso no tendrá que preocuparse por los movimientos de la cámara.

Presetting the Adjustment for Picture Quality

Programación del ajuste de la calidad de imagen

You can preset the camcorder to record the picture with the desired picture quality. When presetting, adjust the picture by shooting a subject and checking the picture displayed on a TV using the menu system.

(1) Slide OPEN and open the battery cover while the camcorder is in Standby mode.

(2) Press MENU to display the menu in the viewfinder.

(3) Press \uparrow or \downarrow to select CUSTOM, then press EXECUTE.

The custom mode menu appears.

(4) Press \downarrow to select SET, then press EXECUTE.

(5) Press \downarrow to select ON, then press EXECUTE.

(6) Press \uparrow or \downarrow to select the desired item, then press EXECUTE.

(7) Press \uparrow or \downarrow to adjust the selected mode, then press EXECUTE.

Item	Function to adjust the	Adjustment value
COLOUR LV	colour intensity	Decreases colour intensity \leftrightarrow Increases colour intensity
SHARPNESS	sharpness	Softer \leftrightarrow Sharper
WB SHIFT	white balance	Bluish \leftrightarrow Reddish
AE SHIFT	brightness	Darker \leftrightarrow Brighter
GAINSHIFT	gain-shift	0dB/-3dB

(8) Press MENU to erase the menu display.

Es posible programar la videocámara para grabar imágenes con la calidad que desee.

Al realizar la programación, ajuste la imagen filmando un objeto y comprobando la imagen que aparece en el televisor utilizando el sistema de menú.

(1) Deslice OPEN y abra la cubierta del compartimiento de las pilas mientras la videocámara se encuentra en el modo de espera.

(2) Pulse MENU para que aparezca el menú en el visor electrónico.

(3) Pulse \uparrow o \downarrow para seleccionar CUSTOM y, a continuación, pulse EXECUTE.

El menú de modo personalizado aparece.

(4) Pulse \downarrow para seleccionar SET y, a continuación, pulse EXECUTE.

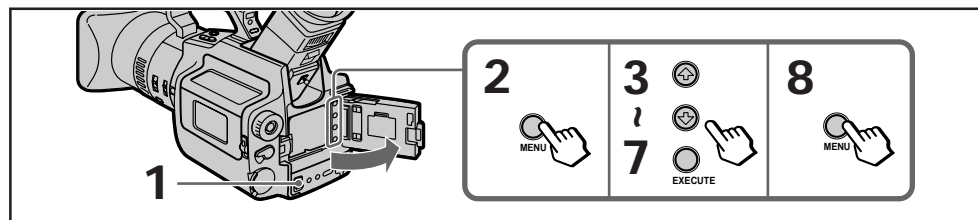
(5) Pulse \downarrow para seleccionar ON y, a continuación, pulse EXECUTE.

(6) Pulse \uparrow o \downarrow para seleccionar el elemento que desee y, a continuación, pulse EXECUTE.

(7) Pulse \uparrow o \downarrow para ajustar el modo seleccionado y, a continuación, pulse EXECUTE.

Elemento	Función para ajustar	Valor de ajuste
COLOUR LV	intensidad de color	Disminuye la intensidad de color \leftrightarrow Aumenta la intensidad de color
SHARPNESS	nitidez	Suave \leftrightarrow Nítido
WB SHIFT	balance de blancos	Azulado \leftrightarrow Rojizo
AE SHIFT	brillo	Oscuro \leftrightarrow Luminoso
GAINSHIFT	desplazamiento de ganancia	0dB/-3dB

(8) Pulse MENU para que desaparezca el menú.



Note on adjustment of each item

Make sure to shoot the appropriate subject for the item you want to preset.

To record with the preset setting

- 1 Press MENU while the camcorder is in Standby mode.
- 2 Press \uparrow or \downarrow to select CUSTOM, then press EXECUTE.
- 3 Press \downarrow to select SET, then press EXECUTE.
- 4 Press \downarrow to select ON, then press EXECUTE.
- 5 Press MENU to display [CP] in the viewfinder.

To record without the preset setting

- 1 Press MENU while the camcorder is in Standby mode.
- 2 Press \uparrow or \downarrow to select CUSTOM, then press EXECUTE.
- 3 Press \downarrow to select SET, then press EXECUTE.
- 4 Press \uparrow to select OFF, then press EXECUTE. [CP] goes off in the viewfinder.

To return to the standard setting

- 1 Press MENU while the camcorder is in Standby mode.
- 2 Press \uparrow or \downarrow to select CUSTOM, then press EXECUTE.
- 3 Press \downarrow to select SET, then press EXECUTE.
- 4 Press \downarrow to select RESET, then press EXECUTE. [CP] goes off in the viewfinder.

Checking the Custom Preset Setting

You can display and check the custom preset setting in the viewfinder while recording.

Press CP CHECK located on the top of the camcorder while the camcorder is in Standby mode or recording.

Custom preset setting appears in the viewfinder.

About the gain-shift setting

Use the gain-shift function when you shoot under bright conditions. It adjusts the gain as close as -3 dB automatically. The gain-shift function does not work when you shoot under dark conditions.

Nota sobre el ajuste de cada elemento

Asegúrese de filmar el objeto adecuado para el elemento que desea programar.

Grabación con el ajuste programado

- 1 Pulse MENU mientras la videocámara se encuentra en el modo de espera.
- 2 Pulse \uparrow o \downarrow para seleccionar CUSTOM y, a continuación, pulse EXECUTE.
- 3 Pulse \downarrow para seleccionar SET y, a continuación, pulse EXECUTE.
- 4 Pulse \downarrow para seleccionar ON y, a continuación, pulse EXECUTE.
- 5 Pulse MENU para que [CP] aparezca en el visor electrónico.

Para grabar sin el ajuste programado

- 1 Pulse MENU mientras la videocámara se encuentra en el modo de espera.
- 2 Pulse \uparrow o \downarrow para seleccionar CUSTOM y, a continuación, pulse EXECUTE.
- 3 Pulse \downarrow para seleccionar SET y, a continuación, pulse EXECUTE.
- 4 Pulse \uparrow para seleccionar OFF y, a continuación, pulse EXECUTE. [CP] se apaga en el visor electrónico.

Para volver al ajuste estándar

- 1 Pulse MENU mientras la videocámara se encuentra en el modo de espera.
- 2 Pulse \uparrow o \downarrow para seleccionar CUSTOM y, a continuación, pulse EXECUTE.
- 3 Pulse \downarrow para seleccionar SET y, a continuación, pulse EXECUTE.
- 4 Pulse \downarrow para seleccionar RESET y, a continuación, pulse EXECUTE. [CP] se apaga en el visor electrónico.

Comprobación del ajuste de programación personalizada

Es posible visualizar y comprobar el ajuste de programación personalizada en el visor electrónico mientras graba.

Pulse CP CHECK situado en la parte superior de la videocámara mientras ésta se encuentra en el modo de espera o está grabando. El ajuste de programación personalizada aparece en el visor electrónico.

Acerca del ajuste de desplazamiento de ganancia
Utilice la función de desplazamiento de ganancia cuando filme en condiciones luminosas. La ganancia se ajusta automáticamente hasta -3dB. Esta función no se activa si filma en condiciones de oscuridad.

Searching the Recorded Picture

When you use a cassette memory-mounted mini DV cassette which can store the recorded date or time, etc., you can search the recorded picture with the date or time using the Remote Commander (Cassette memory search). You can also search the photo-recorded pictures only, or the recorded picture in the backward and forward direction from the present position without cassette memory.

Searching the recorded picture with the date or time - Cassette memory search

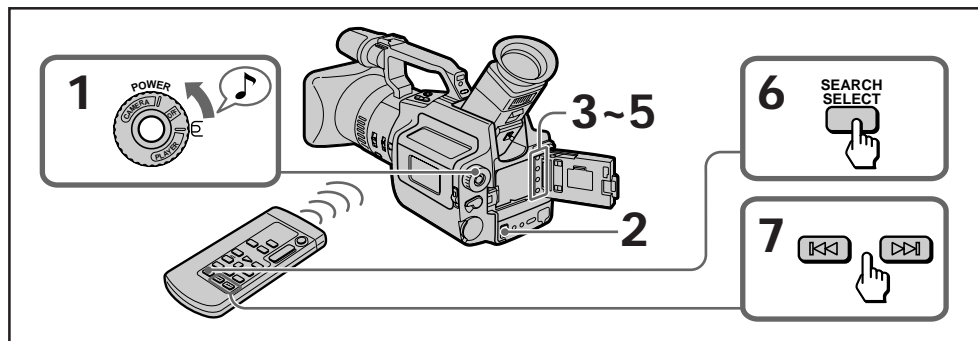
- (1) Turn the POWER switch to PLAYER.
 - (2) Slide OPEN and open the battery cover.
 - (3) Press MENU to display the menu in the viewfinder.
 - (4) Set SEARCH to C MEMORY in the menu system.
 - (5) Press MENU to erase the menu display.
 - (6) Press SEARCH SELECT on the Remote Commander to select date search (search with the date) or photo search (search the photo-recorded pictures only).
 - (7) Press $\gg\gg$ for upward or $\ll\ll$ for downward on the Remote Commander to select the desired picture.
- Cassette memory search starts.

Búsqueda de imágenes grabadas

Si emplea un videocassette mini DV cargado en la memoria de cassette con posibilidad de almacenamiento de la fecha u hora de grabación, etc., es posible buscar imágenes grabadas con la fecha u hora mediante el mando a distancia (Búsqueda en memoria de videocassette). También es posible buscar sólo las imágenes de grabación fotográfica, o la imagen grabada hacia atrás o hacia delante a partir de la posición actual sin memoria de videocassette.

Búsqueda de imágenes grabadas con la fecha u hora - Búsqueda en memoria de videocassette

- (1) Gire el interruptor POWER a la posición PLAYER.
 - (2) Deslice OPEN y abra la cubierta del compartimiento de las pilas.
 - (3) Pulse MENU para que aparezca el menú en el visor electrónico.
 - (4) Ajuste SEARCH en la posición C MEMORY en el sistema de menú.
 - (5) Pulse MENU para que desaparezca el menú.
 - (6) Pulse SEARCH SELECT en el mando a distancia para seleccionar la búsqueda de fecha (búsqueda con la fecha) o fotográfica (búsqueda de imágenes de grabación fotográfica solamente).
 - (7) Pulse $\gg\gg$ para avanzar o $\ll\ll$ para retroceder en el mando a distancia y seleccione la imagen que desee.
- La búsqueda en memoria de videocassette se inicia.



About the cassette memory search

You can search up to 6 days for date search and 43 pictures for photo search when you use the 4K-bit cassette memory.

Acerca de la búsqueda en memoria de videocassette

Es posible buscar hasta 6 días para búsqueda de fecha y 43 imágenes para búsqueda fotográfica si utiliza la memoria de videocassette de 4K-bit.

Note on the cassette memory search

You cannot use cassette memory search function even if you set the SEARCH to C MEMORY in the menu system, when you use a mini DV cassette lacking the cassette memory.

Searching the recorded picture without using cassette memory

- (1) Turn the POWER switch to PLAYER.
- (2) Slide OPEN and open the battery cover.
- (3) Press MENU to display the menu in the viewfinder.
- (4) Set SEARCH to OFF in the menu system.
- (5) Press MENU to erase the menu display.
- (6) Press SEARCH SELECT on the Remote Commander to select date search (search with the date) or photo search (search the photo-recorded picture only).
- (7) Press \ggg for forward or \lll for backward on the Remote Commander to select the desired picture.

Each time you press \ggg or \lll , the camcorder searches for the next scene.

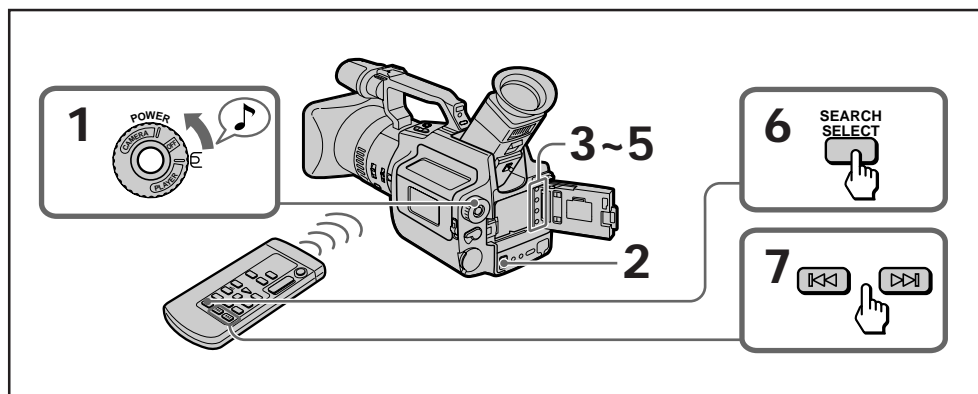
Nota sobre la búsqueda en memoria de videocassette

No es posible utilizar la función de búsqueda en memoria de videocassette incluso si ajusta SEARCH en la posición C MEMORY en el sistema de menú, cuando utilice un videocassette mini DV sin memoria.

Búsqueda de imágenes grabadas sin utilizar memoria de videocassette

- (1) Gire el interruptor POWER a la posición PLAYER.
- (2) Deslice OPEN y abra la cubierta del compartimiento de las pilas.
- (3) Pulse MENU para que aparezca el menú en el visor electrónico.
- (4) Ajuste SEARCH en la posición OFF en el sistema de menú.
- (5) Pulse MENU para que desaparezca el menú.
- (6) Pulse SEARCH SELECT en el mando a distancia para seleccionar la búsqueda de fecha (búsqueda con la fecha) o fotográfica (búsqueda de imágenes de grabación fotográfica solamente).
- (7) Pulse \ggg para avanzar o \lll para retroceder en el mando a distancia y seleccione la imagen que desee.

Cada vez que pulse \ggg o \lll , la videocámara busca la siguiente escena.



To stop searching

Press STOP.

When you use a recorded tape which has blank portions between pictures

The camcorder may not search for the recorded picture or data may not be stored.

Notes on searching

- Be sure to install the lithium battery when you use the cassette with cassette memory.
- The camcorder may not search if the beginning of the search portion is too close to the tape head position.
- When you use date search, the camcorder plays back the search picture, and when you use photo search, the camcorder enters playback pause at the point.

Para detener la búsqueda

Pulse STOP.

Cuando utilice una cinta grabada con espacios en blanco entre las imágenes

Es posible que la videocámara no realice una búsqueda de las imágenes grabadas o que no se almacenen los datos.

Notas sobre la búsqueda

- Asegúrese de instalar la pila de litio al emplear el videocassette con memoria.
- La videocámara puede no realizar la búsqueda si el comienzo de la parte de búsqueda se encuentra demasiado cerca de la posición del cabezal de cinta.
- Al emplear la búsqueda de fecha, la videocámara reproduce la imagen de búsqueda, mientras que al emplear la búsqueda fotográfica, introduce el modo de pausa de reproducción en ese punto.

Checking the Information for the Recorded Picture

You can display the recorded date and time or the various settings in the viewfinder while playing back the tape.

Press DATA CODE on the Remote Commander while playing back. Each time you press the button, the indicator changes: recorded date and time → various settings → No indication, cyclically in the viewfinder.

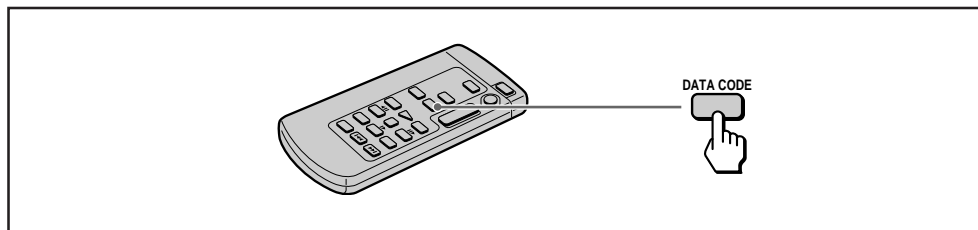
Press DATA CODE again to erase the display.

Comprobación de la información de imágenes grabadas

Es posible visualizar la fecha y hora de grabación o los diferentes ajustes en el visor electrónico mientras se reproduce la cinta.

Pulse DATA CODE en el mando a distancia durante la reproducción. Cada vez que lo pulse, el indicador cambia (fecha y hora de grabación → varios ajustes → Ninguna indicación) cíclicamente en el visor electrónico.

Vuelva a pulsar DATA CODE para borrar la indicación.



"- -: - -: -" appears when

- the camcorder cannot read the data code because of a damaged tape or noise.
- the tape was recorded without setting the date and time.

"- -: - -: -" aparece si

- la videocámara no puede leer el código de datos debido a daños en la cinta o a ruido
- la cinta se grabó sin ajustar la fecha y la hora

Editing onto Another Tape

You can create your own video programme by editing with any other DV, mini DV, **8** 8 mm, **Hi8** Hi8, **VHS** VHS, **S-VHS** S-VHS, **VHSC** VHSC, **S-VHSC** S-VHSC, **β** Betamax, or **ED Beta** ED Beta VCR that has video/audio inputs. You can edit with little deterioration of picture and sound quality when using the DV connecting cable.

Before Editing

Connect the camcorder to the VCR using the supplied A/V connecting cable (page 20) or the DV connecting cable (not supplied). Use this camcorder as a player.

Using the A/V connecting cable

Set the input selector on the VCR to LINE.

Using the DV connecting cable

Simply connect the DV connecting cable to DV OUT and DV products to DV IN.

Edición en otra cinta

Es posible crear su propio programa de vídeo mediante la edición con cualquier otra videograbadora DV, miniDV, **8** 8 mm, **Hi8** Hi8, **VHS** VHS, **S-VHS** S-VHS, **VHSC** VHSC, **S-VHSC** S-VHSC, **β** Betamax, o **ED Beta** ED Beta que disponga de entradas de vídeo/áudio. Es posible editar con poco deterioro de la calidad de imagen y sonido si se utiliza el cable de conexión DV.

Antes de editar

Conecte la videocámara a la videograbadora con el cable de conexión de A/V suministrado (página 20) o el cable de conexión DV (no suministrado).

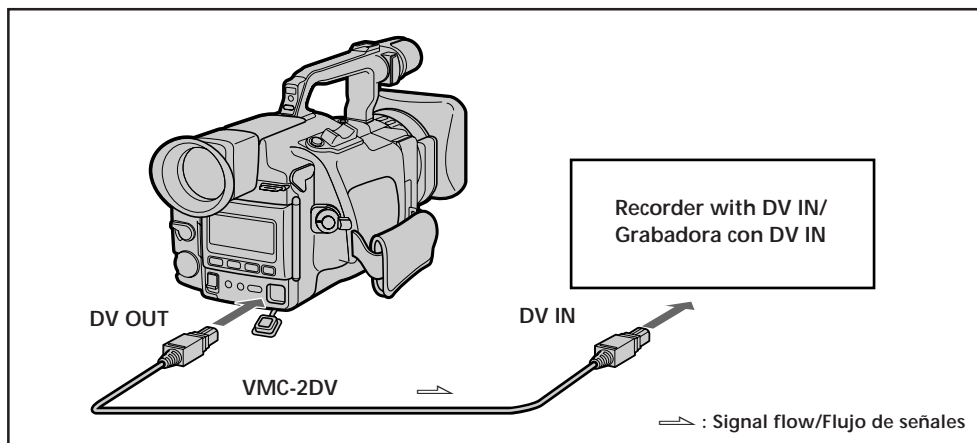
Emplee esta videocámara como un reproductor.

Uso del cable de conexión de A/V

Ajuste el selector de entrada de la videograbadora en la posición LINE.

Uso del cable de conexión DV

Simplemente conecte el cable de conexión DV a DV OUT y los productos DV a DV IN.



About DV connecting cable

You can record picture, sound and system data at the same time on the DV products by using the DV connecting cable only.

Acerca del cable de conexión DV

Es posible grabar simultáneamente datos de imagen, de sonido y de sistema en los productos DV sólo mediante el uso del cable de conexión DV.

Starting Editing

- (1) Insert a blank tape (or a tape you want to record over) into the recording VCR. Then insert your recorded tape into the camcorder.
- (2) Play back the recorded tape on the camcorder until you locate the point where you want to start editing. Then set the camcorder to playback pause mode.
- (3) Set the recording VCR to recording pause mode.
- (4) Press **II** on the camcorder and VCR simultaneously to start editing.

To Edit More Scenes

Repeat steps 2 to 4.

To Stop Editing

Press STOP on the camcorder and VCR.

Note on editing when using the A/V connecting cable

Press DISPLAY on the Remote Commander while editing onto another tape to turn off the display indicators. Otherwise, the indicators will be recorded on the tape.

If your VCR is a monaural type

Connect only the white plug for audio on both the camcorder and the VCR. With this connection, the sound is monaural.

For fine synchro-editing function

You can edit precisely by connecting a control cable to the LANC jack of this camcorder and other video equipment having fine synchro-editing function, using this camcorder as a player.

Notes on editing when using the DV connecting cable

- You can connect one VCR only.
- Connect the LANC jacks when controlling this camcorder from an other VCR for editing.
- If you record playback pause picture via the DV jack, the recorded picture becomes rough.

Inicio de la edición

- (1) Inserte una cinta virgen (o aquella sobre la que desee grabar) en la videograbadora de grabación. A continuación, inserte su cinta grabada en la videocámara.
- (2) Reproduzca la cinta grabada en la videocámara hasta localizar el punto en el que desee iniciar la edición. Después, ajuste la videocámara en el modo de pausa de reproducción.
- (3) Ajuste la videograbadora de grabación en el modo de pausa de grabación.
- (4) Pulse **II** en la videocámara y en la videograbadora simultáneamente para iniciar la edición.

Para Editar Más Escenas

Repita los pasos 2 a 4.

Para Detener La Edición

Pulse STOP en la videocámara y en la videograbadora.

Nota sobre la edición utilizando el cable de conexión de A/V

Pulse DISPLAY en el mando a distancia mientras edita en otra cinta para apagar los indicadores del visor. De lo contrario, dichos indicadores se grabarán en la cinta.

Si la videograbadora es de tipo monofónico

Conecte sólo el enchufe blanco para audio en la videocámara y en la videograbadora. Con esta conexión, el sonido será monofónico.

Para la función de edición fina sincronizada

Es posible editar con precisión mediante la conexión de un cable de control a la toma LANC de esta videocámara y de otro equipo de vídeo que disponga de la función de edición fina sincronizada, utilizando esta videocámara como un reproductor.

Notas sobre la edición si se utiliza el cable de conexión DV

- Es posible conectar sólo una videograbadora.
- Conecte las tomas LANC al controlar esta videocámara desde otra videograbadora para editar.
- Si graba imágenes de pausa de reproducción mediante la toma DV, las imágenes grabadas pierden nitidez.

Using Your Camcorder Abroad

Each country has its own electricity and TV colour systems. Before using your camcorder abroad, check the following points:

Power Sources

You can use your camcorder in any country with the supplied AC power adaptor within 100 V to 240 V AC, 50/60 Hz.

Difference in Colour Systems

This camcorder is a PAL system-based camcorder. If you want to view the playback picture on a TV, it must be a PAL system based TV. Check the following alphabetical list.

PAL system countries

Australia, Austria, Belgium, China, Denmark, Finland, Germany, Great Britain, Holland, Hong Kong, Italy, Kuwait, Malaysia, New Zealand, Norway, Portugal, Singapore, Spain, Sweden, Switzerland, Thailand, etc.

PAL M system country

Brazil

PAL N system countries

Argentina, Paraguay, Uruguay

NTSC system countries

Bahama Islands, Bolivia, Canada, Central America, Chile, Colombia, Ecuador, Jamaica, Japan, Korea, Mexico, Peru, Surinam, Taiwan, the Philippines, the U.S.A., Venezuela, etc.

SECAM system countries

Bulgaria, Czech Republic, France, Guyana, Hungary, Iran, Iraq, Monaco, Poland, Russia, Slovak Republic, Ukraine, etc.

Uso de la videocámara en el extranjero

Cada país dispone de sus propios sistemas de electricidad y de TV en color. Antes de emplear la videocámara en el extranjero, compruebe lo siguiente:

Fuentes de alimentación

Es posible utilizar la videocámara en cualquier país con el adaptador de alimentación de CA suministrado de 100 V a 240 V CA, 50/60 Hz.

Diferencias entre sistemas de color

Esta videocámara está basada en el sistema PAL. Si desea ver la imagen de reproducción en un televisor, éste debe estar basado en el sistema PAL. Consulte la siguiente lista alfabética.

Países con el sistema PAL

Alemania, Australia, Austria, Bélgica, China, Dinamarca, España, Finlandia, Gran Bretaña, Holanda, Hong Kong, Italia, Kuwait, Malasia, Noruega, Nueva Zelanda, Portugal, Singapur, Suecia, Suiza, Tailandia, etc.

País con sistema PAL M

Brasil

Países con sistema PAL N

Argentina, Paraguay, Uruguay

Países con sistema NTSC

Bahamas, Bolivia, Canadá, Centroamérica, Chile, Colombia, Corea, Ecuador, Estados Unidos, Filipinas, Jamaica, Japón, México, Perú, Surinam, Taiwan, Venezuela, etc.

Países con sistema SECAM


Bulgaria, Francia, Guayana, Hungría, Irak, Irán, Mónaco, Polonia, República Checa, República Eslovaca, Rusia, Ucrania, etc.

Replacing the Lithium Battery in the Camcorder

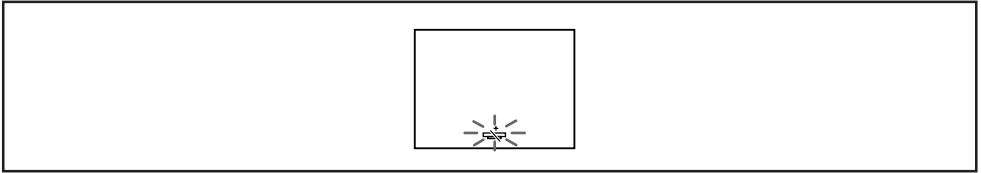
Sustitución de la pila de litio de la videocámara

Your camcorder is supplied with the lithium battery installed. When the battery becomes weak or dead, the indicator flashes in the viewfinder for about 5 seconds when you set the POWER switch to CAMERA. In this case, **replace the battery with the Sony CR2025 or Duracell DL-2025 lithium battery. Use of another battery may present a risk of fire or explosion.**

The lithium battery installed at the factory may not last 1 year.

La videocámara se suministra con la pila de litio instalada. Cuando la pila se agota, el indicador  parpadea en el visor electrónico durante unos 5 segundos al ajustar el interruptor POWER en la posición CAMERA. En este caso, **sustitúyala por una pila de litio Sony CR2025 o Duracell DL-2025. El uso de otra pila puede presentar el riesgo de incendios o explosiones.**

La pila de litio instalada en fábrica puede no durar 1 año.

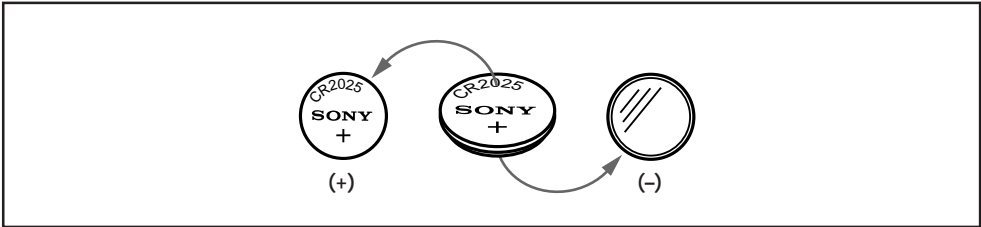


Notes on Lithium Battery

- Note that the lithium battery has a positive (+) and a negative (-) terminals as illustrated. **Be sure to install the lithium battery so that terminals on the battery match the terminals on the camcorder.**
- To avoid a poor connection, clean the battery with a dry cloth before using it.

Notas sobre las pilas de litio

- Observe que la pila de litio tiene un terminal positivo (+) y otro negativo (-) como se muestra en la ilustración. **Asegúrese de instalarla de forma que los terminales de la pila coincidan con los de la videocámara.**
- Para evitar una conexión de mala calidad, limpie la pila con un paño seco antes de utilizarla.



WARNING

The battery may explode if mistreated. Do not recharge, disassemble, or dispose of in fire.

AVISO

En caso de uso incorrecto, la pila puede explotar. No la recargue, desmonte ni la arroje al fuego.

Caution

Keep the lithium battery out of the reach of children. Should the battery be swallowed, consult a doctor immediately.

Precaución

Mantenga la pila de litio fuera del alcance de los niños. En caso de ingestión, póngase en contacto con un médico inmediatamente.

Replacing the Lithium Battery

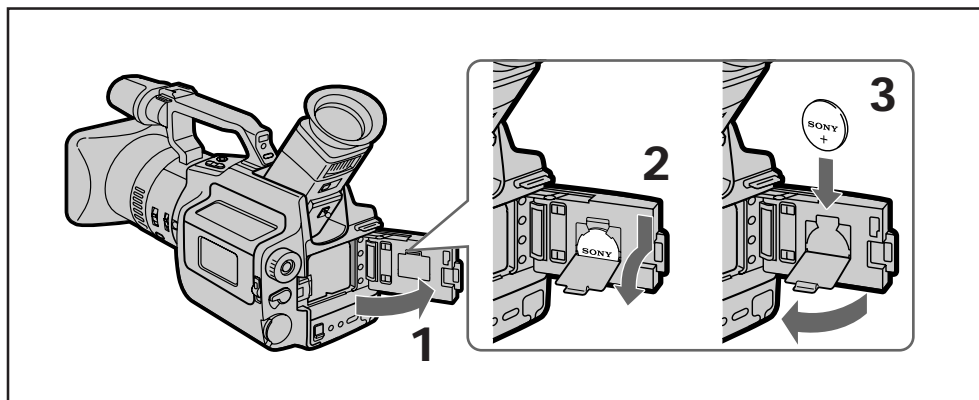
When replacing the lithium battery, keep the battery pack or other power source attached. Otherwise, you will need to reset the date and time.

- (1) Slide OPEN and open the battery cover.
- (2) Push the battery down once and pull it out from the holder.
- (3) Install the lithium battery with the positive (+) side facing out. Close the battery cover.

Sustitución de la pila de litio

Al sustituirla, mantenga fijado el paquete de pilas u otra fuente de alimentación. De lo contrario, será necesario volver a ajustar la fecha y la hora.

- (1) Deslice OPEN y abra la cubierta del compartimiento de las pilas.
- (2) Presione la pila hacia abajo una vez y sáquela del compartimiento.
- (3) Instale la pila de litio con el lado positivo (+) hacia afuera. Cierre la cubierta del compartimiento de las pilas.



Resetting the Date and Time

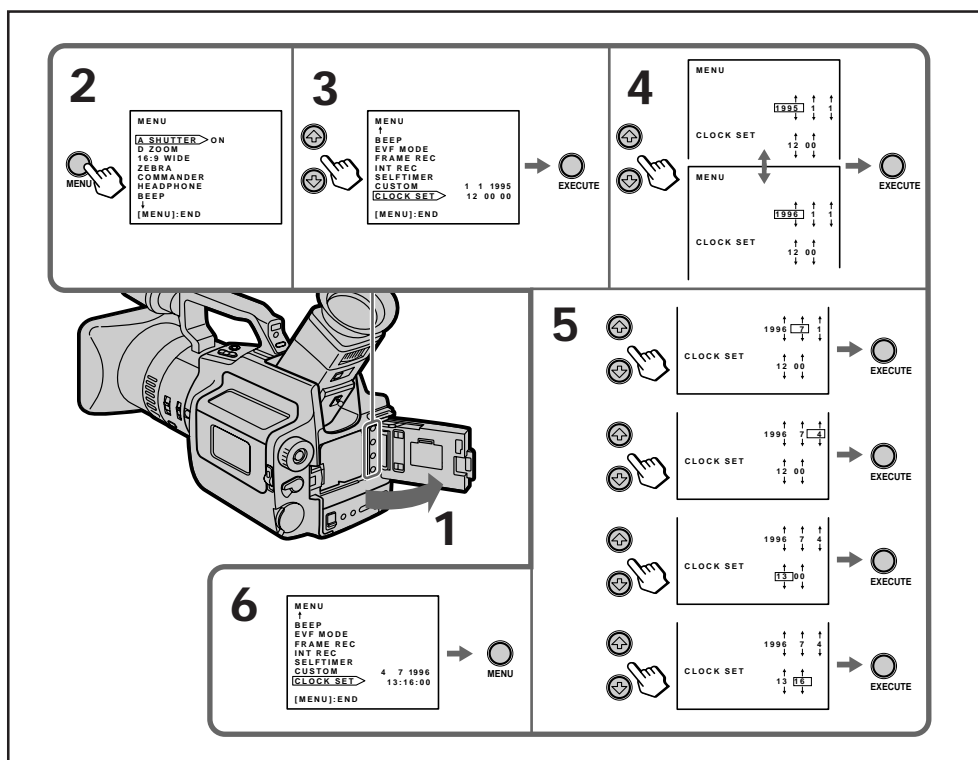
Reajuste de la fecha y hora

You can reset the date or time in the menu system.

- (1) Slide OPEN and open the battery cover.
- (2) Press MENU to display the menu in the viewfinder.
- (3) Select CLOCK SET, then press EXECUTE.
- (4) Press \uparrow or \downarrow to adjust the year, and then press EXECUTE.
- (5) Using \uparrow , \downarrow and EXECUTE as step 4, adjust the month, day, hour and minutes. Note that when you hold down \uparrow or \downarrow the indications in the menu display advance faster.
- (6) Press MENU to erase the menu display.

Es posible volver a ajustar la fecha u hora en el sistema de menú.

- (1) Deslice OPEN y abra la cubierta del compartimiento de las pilas.
- (2) Pulse MENU para que el menú aparezca en el visor electrónico.
- (3) Seleccione CLOCK SET y, a continuación, pulse EXECUTE.
- (4) Pulse \uparrow o \downarrow para ajustar el año y, a continuación, pulse EXECUTE.
- (5) El uso de \uparrow , \downarrow y EXECUTE como paso 4 permite ajustar el mes, día, hora y minutos. Observe que si mantiene pulsado \uparrow o \downarrow las indicaciones del menú avanzan más deprisa.
- (6) Pulse MENU para borrar la visualización del menú.



The year indicator changes as follows:
1995 → 1996 → - - - - → 2025 → 1995

El indicador de año cambia de la siguiente forma:
1995 → 1996 → - - - - → 2025 → 1995

Note on the time indicator

The internal clock of the camcorder operates on a 24-hour cycle.

Nota sobre el indicador de hora

El reloj interno de la videocámara funciona con el sistema de 24 horas.

Video Cassettes

Usable Cassettes

You can use the mini DV cassette only. You cannot use any other **8** 8 mm, **Hi8** Hi8, **VHS** VHS, **S-VHS** S-VHS, **VHS-C** VHSC, **S-VHS-C** S-VHSC, **β** Betamax or **ED Beta** ED Beta cassette.

Copyright Signal

When You Play Back

Using this camcorder, you cannot play back a tape that has recorded a copyright control signals for copyright protection of software. "COPY INHIBIT" appears on the TV or in the viewfinder if you try to play back such a tape. This camcorder does not record copyright control signals on the tape when it records.

Audio mode

The camcorder records sound in stereo 1 only in 12-bit mode (32 kHz), but can play back sound recorded in either stereo 1 or 2. Moreover, it can also play back sound recorded in 16-bit mode (32 kHz, 44.1 kHz or 48 kHz).

We recommend to use an ME cassette

You can get the highest quality pictures with this camcorder using an ME cassette which is the highest quality cassette. You may not get as good quality with lesser quality cassettes.

Videocassettes

Cassettes utilizables

Es posible utilizar sólo videocassettes miniDV y no de otro tipo (**8** 8 mm, **Hi8** Hi8, **VHS** VHS, **S-VHS** S-VHS, **VHS-C** VHSC, **S-VHS-C** S-VHSC, **β** Betamax o **ED Beta** ED Beta).

Señales de copyright

Al reproducir

No es posible reproducir con esta videocámara cintas que dispongan de señales de control para la protección del copyright del software. Si intenta reproducir este tipo de cintas, "COPY INHIBIT" aparece en el televisor o en el visor electrónico. Al realizar grabaciones, esta videocámara no graba en la cinta señales de control del copyright.

Modo de audio

La videocámara graba sonido en estéreo 1 sólo en el modo de 12 bits (32 kHz). No obstante, es posible reproducir el sonido grabado en estéreo 1 o estéreo 2. Además, el sonido grabado en el modo de 16 bits (32 kHz, 44,1 kHz o 48 kHz) también puede reproducirse.

Se recomienda utilizar videocassettes ME

Es posible obtener imágenes de alta calidad con esta videocámara utilizando videocassettes ME, los cuales son de calidad óptima. Si se utilizan videocassettes de calidad inferior, es posible que no obtenga imágenes de óptima calidad.

Notes on the mini DV cassette

Gold-plated connector of the mini DV cassette

If the gold-plated connector of the mini DV cassette gets dirty or dust sticks to the connector, the camcorder may malfunction when using the cassette memory functions such as cassette memory search.

Clean the connector with the swab once every ten times you eject a cassette. [a]

To prevent accidental erasure

Slide out the protect tab on the cassette so that the red portion is visible. [b]

When affixing a label on the mini DV cassette

Be sure to affix a label on only the location as illustrated below so as not to cause malfunction of the camcorder. [c]

After using the mini DV cassette

Rewind the tape to the beginning, put the cassette in its case, and store it in an upright position.

Notas sobre el minicassette DV

Conector dorado del minicassette DV

Si el conector dorado del minicassette DV se ensucia o tiene polvo, la videocámara puede funcionar de forma incorrecta al utilizar las funciones de memoria en cassette, como la búsqueda por esta memoria.

Limpie el conector con un bastoncillo tras expulsar el cassette diez veces. [a]

Para evitar borrar el cassette accidentalmente

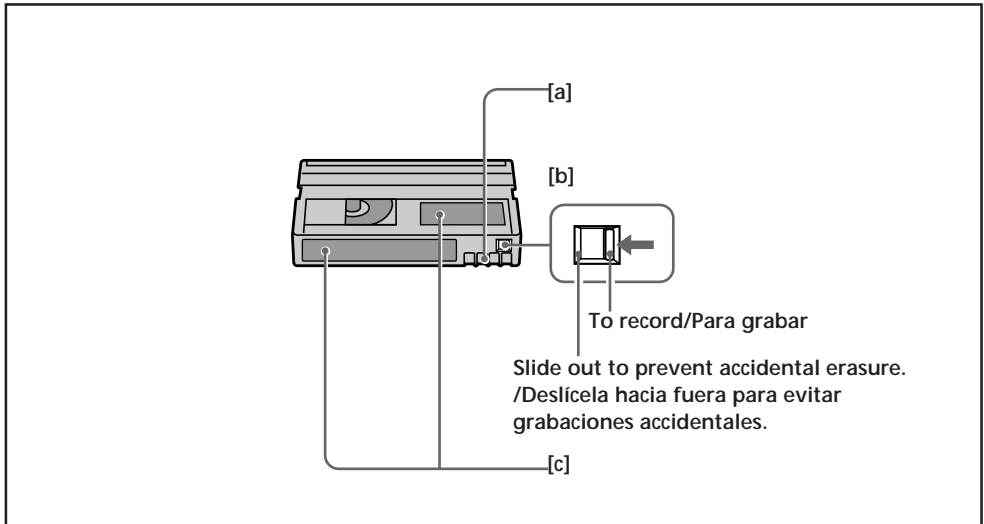
Deslice hacia fuera la lengüeta de protección del cassette para que la parte roja quede visible. [b]

Cuando adhiera una etiqueta en el minicassette DV

Asegúrese de adherirla sólo en la posición abajo indicada para evitar que la videocámara funcione inadecuadamente. [c]

Tras utilizar el minicassette DV

Rebobine la cinta hasta el principio, inserte el cassette en su caja y sitúela en posición vertical.



Tips for Using the Battery Pack

This section shows you how you can get the most out of your battery pack.

Preparing the Battery Pack

Always Carry Additional Batteries

Have sufficient battery pack power to do 2 to 3 times as much recording as you have planned.

Battery Life is Shorter in Cold Environment

Battery efficiency is decreased and the battery will be used up more quickly if you are recording in cold environment.

To Save Battery Power

Turn the STANDBY switch on the camcorder down when not recording to save battery power [a] (p. 84).

A smooth transition between scenes can be made even if recording is stopped and started again.

While positioning the subject, selecting an angle, or looking at the viewfinder, the lens moves automatically and the battery is used. The battery is also used when a cassette is inserted or removed.

When to Replace the Battery Pack

While you are using your camcorder, the remaining battery indicator decreases gradually as battery power is used up.

Consejos para el uso del paquete de pilas

En esta sección se explica cómo obtener el máximo rendimiento del paquete de pilas.

Preparación del paquete de pilas

Tenga siempre pilas adicionales

Tenga a disposición suficiente alimentación de paquete de pilas para realizar de 2 a 3 veces tanta grabación como haya planeado.

La duración de la pila es menor en ambientes fríos

La eficiencia de la pila disminuye y la pila se agotará con mayor rapidez si graba en ambientes fríos.

Para ahorrar la energía de la pila

Gire hacia abajo el interruptor STANDBY en la videocámara cuando no grave con el fin de ahorrar la energía de la pila [a] (p. 84).


Es posible realizar transiciones uniformes entre escenas incluso si la grabación se detiene y se vuelve a iniciar. Mientras determina la posición del objeto, selecciona un ángulo u observa el visor electrónico, el objetivo se desplaza automáticamente, utilizándose la alimentación de la pila. Ésta también se utiliza al insertar o extraer un videocassette.

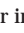
Cuándo sustituir el paquete de pilas

Mientras utiliza la videocámara, el indicador de pila restante disminuye gradualmente en tanto la energía de la pila se agota.



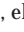
Tips for Using the Battery Pack


When the remaining battery indicator reaches the lowest point, the  indicator appears and starts flashing in the viewfinder. [b]

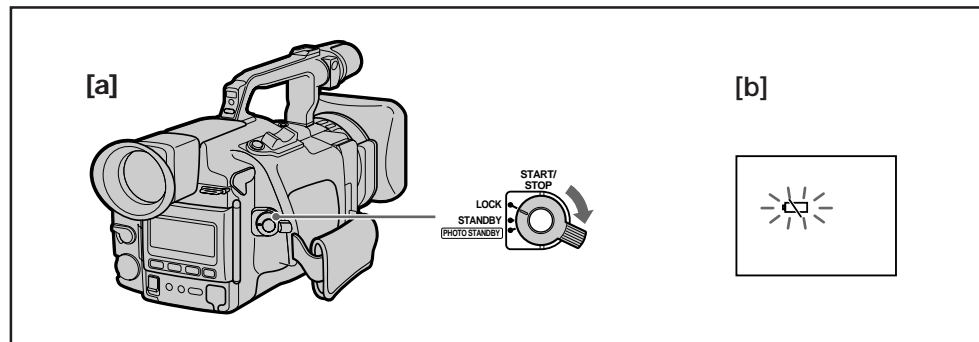
When the  indicator in the viewfinder changes from slow flashing to rapid flashing while you are recording, set the POWER switch to OFF on the camcorder and replace the battery pack.

Leave the tape in the camcorder to obtain smooth transition between scenes after the battery pack is replaced.

Consejos para el uso del paquete de pilas

Cuando el indicador de pila restante alcanza el punto más bajo, el indicador  aparece y comienza a parpadear en el visor electrónico. [b]

Si el indicador  del visor electrónico cambia de parpadeo lento a rápido durante la grabación, ajuste el interruptor POWER de la videocámara en la posición OFF y sustituya el paquete de pilas. Deje la cinta en la videocámara para obtener una transición uniforme entre escenas después de haber sustituido el paquete de pilas.



Notes on the Rechargeable Battery Pack

Caution

Never leave the battery pack under temperatures above 60 °C (140 °F), such as in a car parked in the sun or under direct sunlight.

The Battery Heats Up

During charging or recording, the battery pack heats up. This is caused by energy that has been generated and a chemical change that has occurred inside the battery pack. This is not cause for concern.

Notas sobre el paquete de pilas recargable

Precaución

No lo deje nunca expuesto a temperaturas superiores a 60 °C (140 °F), como en un coche aparcado al sol o bajo luz solar directa.

La pila se calienta

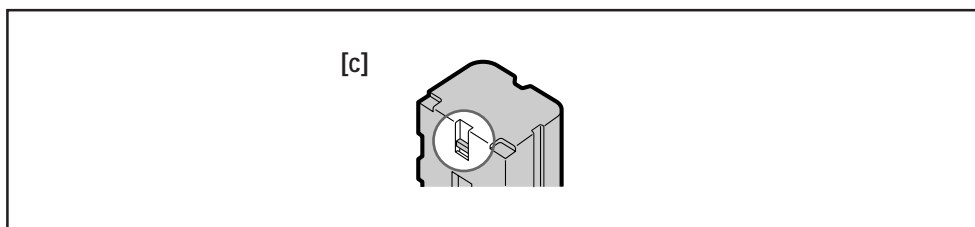
Durante la carga o la grabación, el paquete de pilas se calienta debido a la energía que se genera y al cambio químico que se produce en el interior del paquete. Esto no supone un funcionamiento defectuoso.

Battery Care

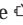
- Remove the battery pack from the camcorder after using the battery pack, and keep it in a cool place.
When the battery pack is attached to the camcorder, a small amount of current flows to the camcorder even if the POWER switch is set to OFF, which shortens battery life.
- The battery pack is always discharging even when it is not in use after charging. Therefore, you should charge the battery right before using the camcorder.

The Switch on the Battery Pack

This switch is provided to help you remember the charging status of the battery. Set the switch to the "green mark" position after charging. (When detached from the Charge adaptor, the switch exposes the green mark. When detached from your camcorder, no mark is indicated.) [c]



The Life of the Battery Pack

If the  indicator flashes rapidly just after turning on the camcorder with a fully charged battery pack, the battery pack should be replaced with a new fully charged one.

Charging Temperature

You should charge batteries at temperatures from 10°C to 30°C (from 50°F to 86°F). Lower temperatures require a longer charging time.

Notes on Charging

A Brand-new Battery

A brand-new battery pack is not charged. Before using the battery pack, charge it completely.


Cuidados de la pila

- Extraiga el paquete de pilas de la videocámara después de utilizarlo y manténgalo en un lugar fresco.
Si el paquete de pilas se encuentra fijado a la videocámara, una pequeña cantidad de corriente fluye hacia ésta incluso si el interruptor POWER está ajustado en la posición OFF, produciendo una disminución de la duración de la pila.
- El paquete de pilas siempre se descarga incluso si no se utiliza después de la carga. Por lo tanto, la pila debe cargarse inmediatamente antes de emplear la videocámara.

Interruptor del paquete de pilas

La función de este interruptor es recordar el estado de carga de la pila. Ajústelo en la posición de la "marca verde" después de la carga. (Cuando no está fijado al adaptador de carga, el interruptor muestra la marca verde. Cuando no está fijado a la videocámara, no aparece ninguna marca.) [c]

Duración del paquete de pilas

Si el indicador  parpadea con rapidez inmediatamente después de activar la videocámara provista de un paquete de pilas completamente cargado, éste debe sustituirse por otro recién cargado.

Temperatura de carga

Las pilas deben cargarse a temperaturas comprendidas entre 10°C y 30°C (entre 50°F y 86°F). Las temperaturas inferiores requieren un tiempo de carga superior.

Notas sobre la carga

Pilas nuevas

Los paquetes de pilas nuevos no están cargados, por lo que deben cargarse completamente antes de utilizarse.

Recharge the Battery Pack Whenever You Like

You do not have to discharge it before recharging. If you charged the battery pack fully but you did not use it for a long time, it becomes discharged. So recharge the battery pack before use.

Notes on the Terminals

Keep the Terminals Clean

If a foreign object comes into the terminals, remove it with a soft stick and repeat installing and removing the battery pack. This improves the contact condition.

Be Sure to Observe the Following

- Keep the battery pack away from fire.
- Keep the battery pack dry.
- Do not open nor convert the battery pack.
- Do not expose the battery pack to any mechanical shock.

Recargue el paquete de pilas cuando desee

No es necesario descargarlo antes de recargarlo. Si lo recarga por completo pero no lo utiliza durante mucho tiempo, se descargará. En este caso, será necesario recargarlo antes del uso.

Notas sobre los terminales

Manténgalos limpios

Si se introduce un objeto extraño en los terminales, extráigalo con un bastoncillo suave y repita la instalación y la extracción del paquete de pilas. De esta forma, la condición de contacto se mejora.



Asegúrese de observar lo siguiente

- Mantenga el paquete de pilas alejado del fuego.
- Manténgalo seco.
- No lo abra ni lo convierta.
- No lo exponga a golpes mecánicos.


Moisture Condensation

If the camcorder is brought directly from a cold place to a warm place, moisture may condense inside the camcorder, on the surface of the tape, or on the lens. If this happens, the tape may stick to the head drum and be damaged or the camcorder may not operate correctly. To prevent possible damage under these circumstances, the camcorder is furnished with moisture sensors. However, take the following precautions.

Inside the Camcorder

When  and  indicators flash in the viewfinder, moisture has condensed inside the camcorder. If this happens, none of the functions except cassette ejection will work.



Eject the cassette, turn off the camcorder, and leave it with the cassette compartment open for about 1 hour.

If the  indicator does not light up when you turn on the power, you can use the camcorder again.


Condensación de humedad

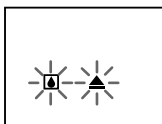
Si desplaza la videocámara directamente de un lugar frío a otro cálido, es posible que se condense humedad en su interior, en la superficie de la cinta o en el objetivo. Si esto ocurre, la cinta puede adherirse al tambor del cabezal y dañarse, o bien la videocámara puede no funcionar correctamente. Para evitar posibles daños bajo estas circunstancias, la videocámara está equipada con sensores de humedad. No obstante, tome las siguientes precauciones.

Interior de la videocámara



Si los indicadores  y  parpadean en el visor electrónico significa que se ha condensado humedad en el interior de la videocámara. Si esto ocurre, ninguna función se activará, excepto la extracción de videocassettes.

Extraiga el videocassette, apague la videocámara y déjela con el compartimiento de videocassettes abierto durante 1 hora aproximadamente.


Si el indicador  no se ilumina al activar la alimentación, es posible volver a utilizar la videocámara.





On the Surface of the Tape

If there is moisture on the surface of the tape, when you insert cassette and press a tape transport button (PLAY, etc.), the  indicator flashes in the viewfinder. If this happens, none of the functions except cassette ejection will work.


Eject the cassette and leave it for about 1 hour.

If the  indicator does not light up when you insert the cassette and press a tape transport button, you can use the camcorder again.

Superficie de la cinta

Si existe humedad en la superficie de la cinta, al insertar un videocassette y pulsar un botón de transporte de cinta (PLAY, etc.), el indicador  parpadea en el visor electrónico. Si esto ocurre, ninguna función se activará, excepto la extracción de videocassettes.

Extraiga el videocassette y déjelo durante 1 hora aproximadamente.

Si el indicador  no se ilumina al insertar el videocassette y pulsar un botón de transporte de cinta, es posible volver a utilizar la videocámara.

On the Lens

No indicator will appear, but the picture becomes dim. Turn off the power and do not use the camcorder for about 1 hour.

How to Prevent Moisture Condensation

When bringing the camcorder from a cold place to a warm place, put the camcorder in a plastic bag and allow it to adapt to room conditions over a period of time.

(1) Be sure to tightly seal the plastic bag containing the camcorder.

(2) Remove the bag when the air temperature inside it has reached the temperature surrounding it (after about 1 hour).

Removing Dust from Inside the Viewfinder

(1) While holding down the hook, slide the eyecup in the direction of the arrow and remove it out.

(2) Clean the surface with a commercially available blower.

Objetivo

No aparecerá ningún indicador, pero la imagen se oscurece. Desactive la alimentación y no emplee la videocámara durante 1 hora aproximadamente.

Cómo evitar la condensación de humedad

Al desplazar la videocámara de un lugar frío a otro cálido, introdúzcala en una bolsa de plástico y deje que se adapte a las condiciones ambientales de la habitación durante algún tiempo.

(1) Asegúrese de cerrar completamente la bolsa.

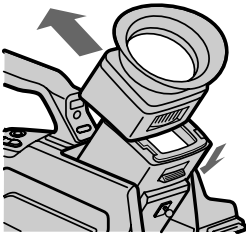
(2) Retire la bolsa cuando la temperatura de su interior se haya equiparado con la ambiental (tras 1 hora aproximadamente).

Eliminación del polvo del interior del visor electrónico

(1) Mientras sostiene el gancho, deslice el ocular en la dirección de la flecha y extráigalo.

(2) Limpie la superficie con un soplador disponible en el mercado.

1



2




To reattach the eyecup

Do step 1 above sliding the eyecup in the reverse direction of the arrow.


Para volver a fijar el ocular

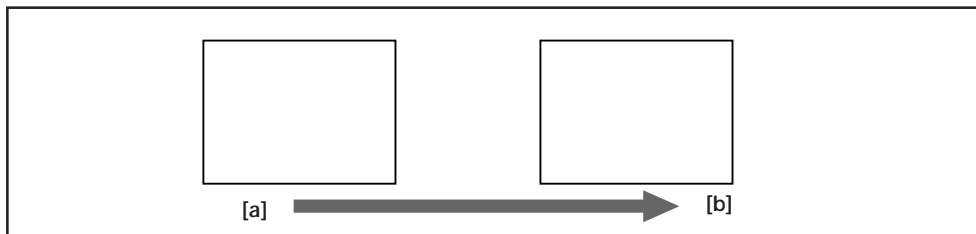
Realice el anterior paso 1 deslizando el ocular en la dirección contraria a la flecha.

Video Head Cleaning

To ensure normal recording and clear pictures, clean the video heads often. When the  indicator flashes in the viewfinder or mosaic noise appears on the playback picture or part of the picture remains, the video heads may be dirty.

Limpieza de los cabezales de vídeo

Para garantizar grabaciones normales e imágenes nítidas, limpie los cabezales con frecuencia. Si el indicador  parpadea en el visor electrónico o aparece efecto mosaico en la imagen de reproducción, o bien permanece parte de la imagen, es posible que los cabezales de vídeo estén sucios.



[a] Suciedad leve

[b] Suciedad excesiva

Si esto ocurre, limpie los cabezales con el cassette limpiador DVM12CL de Sony (no suministrado). Después de comprobar la imagen, vuelva a realizar la limpieza si aún se percibe ruido. (No realice la limpieza más de 5 veces.)

Precaución

No utilice un cassette de limpieza del tipo húmedo disponible en el mercado, ya que puede dañar los cabezales de vídeo.

Nota

Si el cassette limpiador DVM12CL (no suministrado) no se encuentra disponible en su zona, póngase en contacto con el proveedor Sony más próximo.

Precautions

Camcorder Operation

- Operate the camcorder using 7.2 V (battery pack), or 8.4 V (AC power adaptor).
- For DC or AC operation, use only the accessories recommended in this manual.
- Should any solid object or liquid fall into the casing, unplug the camcorder and have it checked by your nearest Sony dealer before operating it any further.
- Avoid rough handling or mechanical shock. Be particularly careful of the lens.
- Keep the POWER switch set to OFF when not using the camera.
- Do not wrap up the camcorder and operate it since heat may build up internally.
- Keep the camcorder away from strong magnetic fields or mechanical vibration.

On Handling Tapes

- Do not insert anything into the small holes on the cassette.
- Do not open the tape protect cover or touch the tape.
- Avoid touching or damaging the terminals. To remove dust, clean the terminals with a soft cloth.

Camcorder Care

- When the camcorder is not to be used for a long time, disconnect the power source and remove the cassette. Periodically turn on the power, operate the CAMERA and PLAYER sections and play back a tape for about 3 minutes.
- Clean the camcorder body with a soft dry cloth, or a soft cloth lightly moistened with a mild detergent solution. Do not use any type of solvent which may damage the finish.

Precauciones

Funcionamiento de la videocámara

- Alimente la videocámara con 7,2 V (paquete de pilas) o con 8,4 V (adaptador de alimentación de CA).
- Para el funcionamiento con DC o CA, emplee sólo los accesorios recomendados en este manual.
- Si cae algún objeto sólido o se vierte líquido sobre la unidad, desenchúfela y haga que el proveedor Sony más próximo la revise antes de volver a utilizarla.
- Manéjela cuidadosamente y evite golpes mecánicos. Preste especial cuidado al objetivo.
- Mantenga el interruptor POWER ajustado en la posición OFF cuando no utilice la cámara.
- No cubra la videocámara cuando la utilice, ya que puede producirse recalentamiento interno.
- Manténgala alejada de campos magnéticos intensos y de vibraciones mecánicas.

Manejo de cintas

- No inserte ningún objeto en los orificios pequeños del videocassette.
- No abra la cubierta de protección de la cinta ni toque la cinta.
- Procure no tocar ni dañar los terminales. Para eliminar el polvo, límpielos con un paño suave.

Cuidados de la videocámara

- Si no va a utilizarla durante mucho tiempo, desconecte la fuente de alimentación y extraiga el videocassette. Conecte la alimentación periódicamente, emplee las secciones de la cámara (CAMERA) y del reproductor (PLAYER) y reproduzca una cinta durante 3 minutos aproximadamente.
- Limpie el cuerpo de la videocámara con un paño suave y seco, o bien ligeramente humedecido con una solución detergente poco concentrada. No utilice ningún tipo de disolvente, ya que puede dañar el acabado.

AC Power Adaptor

Charging

- Use only a lithium ion type battery.
- Charge the battery on a flat place without vibration.
- The battery will get hot during charging. However, this is normal.

Others

- Unplug the unit from the mains when not in use for a long time. To disconnect the cord, pull it out by the plug. Never pull the cord itself.
- Do not operate the unit with a damaged cord or if the unit has been dropped or damaged.
- Do not bend the mains lead forcibly, or put a heavy object on it. This will damage the cord and may cause a fire or an electrical shock.
- Be sure that nothing metallic comes into contact with the metal parts of the connecting plate. If this happens, a short may occur and the unit may be damaged.
- Always keep the metal contacts clean.
- Do not disassemble the unit.
- Do not apply mechanical shock or drop the unit.
- While the unit is in use, particularly during charging, keep it away from AM receivers and video equipment because it will disturb AM reception and video operation.
- The unit becomes warm while in use. This is normal.
- Do not place the unit in locations that are:
 - Extremely hot or cold
 - Dusty or dirty
 - Very humid
 - Vibrating

If any difficulty should arise, unplug the unit and contact your nearest Sony dealer.

Adaptador de alimentación de CA

Carga

- Utilice sólo pilas de tipo ión de litio.
- Cargue la pila sobre una superficie plana sin vibraciones.
- La pila se calentará durante la carga. No obstante, esto es normal.

Otros

- Desenchufe la unidad de la toma de corriente si no la va a utilizar durante mucho tiempo. Para desconectar el cable, tire del enchufe; nunca del propio cable.
- No emplee la unidad con un cable dañado, si ésta se ha caído o si está dañada.
- No doble excesivamente el cable de alimentación ni coloque ningún objeto pesado sobre él, ya que esto lo dañará y puede producir incendios o descargas eléctricas.
- Compruebe que ningún objeto metálico entre en contacto con los componentes de metal de la placa de conexión. Si esto ocurre, puede producirse un cortocircuito y la unidad puede dañarse.
- Mantenga siempre limpios los contactos metálicos.
- No desmonte la unidad.
- No aplique golpes mecánicos ni deje caer la unidad.
- Mientras utilice la unidad, particularmente durante la carga, manténgala alejada de receptores de AM y equipos de video, ya que dificultará la recepción de AM y el funcionamiento del video.
- La unidad se calienta durante su uso. Esto es normal.
- No la coloque en lugares:
 - Extremadamente fríos o cálidos
 - Polvorientos o sucios
 - Muy húmedos
 - Donde haya vibraciones

Si surge cualquier tipo de dificultad, desenchúfela y póngase en contacto con el proveedor Sony más próximo.

Trouble Check

If you run into any problem using the camcorder, use the following table to troubleshoot the problem.

Camcorder

Power

Symptom	Cause and/or Corrective Actions
The power is not on.	<ul style="list-style-type: none"> • Insert the battery pack. (p. 9) • The battery is dead. <ul style="list-style-type: none"> → Use a charged battery pack. (p. 7) • Connect the AC power adaptor to a mains. (p. 24)
The power goes off.	<ul style="list-style-type: none"> • While being operated in CAMERA mode, the camcorder has been in the Standby mode for more than 5 minutes. <ul style="list-style-type: none"> → Turn STANDBY down once and turn it up again. (p. 13)
The battery pack is quickly discharged.	<ul style="list-style-type: none"> • The battery is dead. <ul style="list-style-type: none"> → Use a charged battery pack. (p. 7) • The ambient temperature is too low. (p. 83) • Charge the battery pack again. (p. 7) • The battery pack is completely dead and cannot be recharged. <ul style="list-style-type: none"> → Use another battery pack. (p. 85)


Operation

Symptom	Cause and/or Corrective Actions
START/STOP does not operate.	<ul style="list-style-type: none"> • The tape is stuck to the drum. <ul style="list-style-type: none"> → Eject the tape. (p. 11) • Rewind the tape or use a new one. (p. 21) • Set the POWER switch to CAMERA. (p. 12) • The tab on the cassette is out (red). <ul style="list-style-type: none"> → Use a new tape or slide the tab. (p. 11) • Set the Standby switch to STANDBY. (p. 12)
The cassette cannot be removed from the holder.	<ul style="list-style-type: none"> • Insert the battery pack. (p. 9) • The battery is dead. <ul style="list-style-type: none"> → Use a charged battery pack or the AC power adaptor. (p. 7, 24)
No function except for cassette ejection works.	<ul style="list-style-type: none"> • Moisture condensation has occurred. <ul style="list-style-type: none"> → Remove the cassette and leave the camcorder for at least an hour. (p. 87)
The tape does not move when a tape transport button is pressed.	<ul style="list-style-type: none"> • Set the POWER switch to PLAYER. (p. 21) • Rewind the tape or use a new one. (p. 21) • The camcorder is updating the cassette memory data (The cassette memory mounted mini-DV cassette only). <ul style="list-style-type: none"> → Eject the cassette after C MEMORY indicator disappears. (p. 11)
The STEADY SHOT function does not active.	<ul style="list-style-type: none"> • Set the STEADY SHOT to ON. (p. 68)
The autofocus function does not active.	<ul style="list-style-type: none"> • Set the FOCUS switch to AUTO. (p. 48) • Shooting condition is not good enough to focus automatically. <ul style="list-style-type: none"> → Focus manually. (p. 47)

Operation

Symptom	Cause and/or Corrective Actions
D ZOOM or 16:9 WIDE mode in the menu system cannot be set to ON.	<ul style="list-style-type: none">• Set the DIGITAL MODE to ZOOM/16:9 WIDE. (p. 35)
The overlap function does not activate.	<ul style="list-style-type: none">• Set the DIGITAL MODE to OVERLAP. (p. 31)
Sound level meter does not activate while recording.	<ul style="list-style-type: none">• Insert a cassette. (p. 10)

Picture/Sound

Symptom	Cause and/or Corrective Actions
The image on the viewfinder screen is not clear.	<ul style="list-style-type: none">• Adjust the viewfinder lens. (p. 13)
The playback picture is not clear or cannot be monitored.	<ul style="list-style-type: none">• Select the programme position or input for the camcorder correctly on the TV. (p. 19)
A vertical band appears when a subject such as lights or a candle flame is shot against a dark background.	<ul style="list-style-type: none">• The contrast between the subject and background is too high. The camcorder is not malfunctioning. → Change locations.
The picture is "noisy" or hardly visible.	<ul style="list-style-type: none">• The video heads may be dirty. → Clean the heads using the Sony DVM12CL (not supplied) cleaning cassette. (p. 89)
⊗ indicator flashes in the viewfinder.	<ul style="list-style-type: none">• The video heads may be dirty. → Clean the heads using the Sony DVM12CL (not supplied) cleaning cassette. (p. 89)
Battery remaining indicator does not indicate full  , when you insert the charged battery pack.	<ul style="list-style-type: none">• The ambient temperature is too low.
While editing using the DV connecting cable, recording picture cannot be monitored.	<ul style="list-style-type: none">• Remove the DV connecting cable, and connect again.

Others

Symptom	Cause and/or Corrective Actions
The supplied Remote Commander does not work.	<ul style="list-style-type: none">• Set the COMMANDER to VTR4 or ID in the menu system. (p. 26)• Something is blocking the infrared rays. → Remove the obstacle.• The batteries are dead. → Insert new ones. (p. 105)

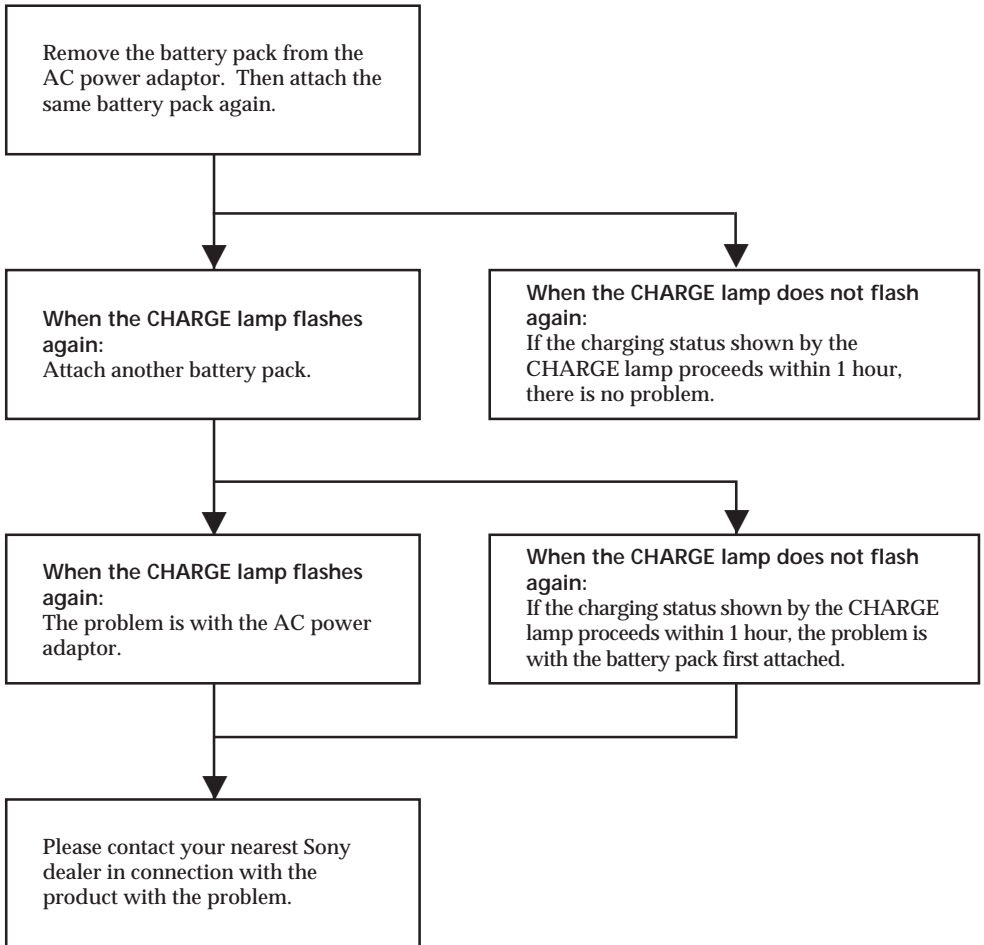
Trouble Check

AC Power Adaptor

Symptom	Cause and/or Corrective Actions
The POWER lamp does not light.	<ul style="list-style-type: none">• Disconnect the mains lead. After about one minute, try again. (p. 24)
The CHARGE lamp flashes.	<ul style="list-style-type: none">• See the following chart.

When the CHARGE Lamp Flashes

Check through the following chart.



Comprobación de problemas

Si se presenta cualquier problema al utilizar la videocámara, consulte la siguiente tabla para solucionarlo.

Videocámara

Alimentación

Síntoma	Causa y/o acciones correctivas
La alimentación no está activada.	<ul style="list-style-type: none"> • Inserte el paquete de pilas. (p. 9) • La pila está agotada. <ul style="list-style-type: none"> → Utilice un paquete de pilas cargado. (p. 7) • Conecte el adaptador de alimentación de CA a la toma de corriente. (p. 24)
La alimentación se desactiva.	<ul style="list-style-type: none"> • Durante el funcionamiento en el modo CAMERA, la videocámara ha estado ajustada en el modo de espera durante más de 5 minutos. <ul style="list-style-type: none"> → Gire STANDBY hacia abajo una vez y vuelva a girarlo hacia arriba. (p. 13)
El paquete de pilas se descarga con rapidez.	<ul style="list-style-type: none"> • La pila está agotada. <ul style="list-style-type: none"> → Utilice un paquete de pilas cargado. (p. 7) • La temperatura ambiental es demasiado baja. (p. 83) • Vuelva a cargar el paquete de pilas. (p. 7) • El paquete de pilas está completamente agotado y no es posible recargarlo. <ul style="list-style-type: none"> → Utilice otro. (p. 85)



Funcionamiento

Síntoma	Causa y/o acciones correctivas
START/STOP no funciona.	<ul style="list-style-type: none"> • La cinta está atascada en el tambor. <ul style="list-style-type: none"> → Expúlsela. (p. 11) • Rebobine la cinta o utilice una nueva. (p. 21) • Ajuste el interruptor POWER en la posición CAMERA. (p. 12) • La lengüeta del videocassette se encuentra fuera (rojo). <ul style="list-style-type: none"> → Utilice una cinta nueva o deslice la lengüeta. (p. 11) • Ajuste el interruptor de espera en la posición STANDBY. (p. 12)
No es posible extraer el videocassette del compartimiento.	<ul style="list-style-type: none"> • Inserte el paquete de pilas. (p. 9) • La pila está agotada. <ul style="list-style-type: none"> → Utilice un paquete de pilas cargado o el adaptador de alimentación de CA. (p. 7, 24)
No se activa ninguna función, excepto la extracción de videocassettes.	<ul style="list-style-type: none"> • Se ha condensado humedad. <ul style="list-style-type: none"> → Extraiga el videocassette y deje la videocámara durante al menos una hora. (p. 87)
La cinta no se mueve al pulsar un botón de transporte de cinta.	<ul style="list-style-type: none"> • Ajuste el interruptor POWER en la posición PLAYER. (p. 21) • Rebobine la cinta o utilice una nueva. (p. 21) • La videocámara está actualizando los datos de la memoria del videocassette (Sólo videocassettes mini-DV cargados en la memoria de cassette). <ul style="list-style-type: none"> → Expulse el videocassette una vez que el indicador C MEMORY desaparezca. (p. 11)
La función de estabilización de imagen (STEADY SHOT) no se activa.	<ul style="list-style-type: none"> • Ajuste STEADY SHOT en la posición ON. (p. 68)
La función de enfoque automático no se activa.	<ul style="list-style-type: none"> • Ajuste el interruptor FOCUS en la posición AUTO. (p. 48) • La condición de filmación no es suficientemente buena para enfocar automáticamente. <ul style="list-style-type: none"> → Enfoque manualmente. (p. 47)

Funcionamiento

Síntoma	Causa y/o acciones correctivas
No es posible ajustar el modo D ZOOM o 16:9 WIDE del sistema de menú en la posición ON.	<ul style="list-style-type: none">• Ajuste DIGITAL MODE en la posición ZOOM/16:9 WIDE. (p. 35)
La función de superposición no se activa.	<ul style="list-style-type: none">• Ajuste DIGITAL MODE en la posición OVERLAP. (p. 31)
El medidor de nivel de sonido no se activa durante la grabación.	<ul style="list-style-type: none">• Inserte un videocassette. (p. 10)

Imagen/Sonido

Síntoma	Causa y/o acciones correctivas
La imagen de la pantalla del visor electrónico no es nítida.	<ul style="list-style-type: none">• Ajuste el objetivo del visor electrónico. (p. 13)
La imagen de reproducción no es nítida ni puede controlarse.	<ul style="list-style-type: none">• Seleccione correctamente la posición de programa o la entrada para la videocámara en el televisor. (p. 19)
Una banda vertical aparece cuando un objeto, como luces o la llama de una vela, se filma contra un fondo oscuro.	<ul style="list-style-type: none">• El contraste entre el objeto y el fondo es demasiado alto. La videocámara funciona correctamente. → Cambie de posición con respecto al fondo.
La imagen presenta ruido o se visualiza con dificultad.	<ul style="list-style-type: none">• Es posible que los cabezales de vídeo estén sucios. → Límpielos con el cassette limpiador DVM12CL de Sony (no suministrado). (p. 89)
El indicador  parpadea en el visor electrónico.	<ul style="list-style-type: none">• Es posible que los cabezales de vídeo estén sucios. → Límpielos con el cassette limpiador DVM12CL de Sony (no suministrado). (p. 89)
El indicador de pila restante no indica  , (completo) al insertar el paquete de pilas cargado.	<ul style="list-style-type: none">• La temperatura ambiental es demasiado baja.
Durante la edición con el cable de conexión DV, no es posible controlar la imagen de grabación.	<ul style="list-style-type: none">• Desconecte el cable de conexión DV y vuelva a conectarlo.

Otros

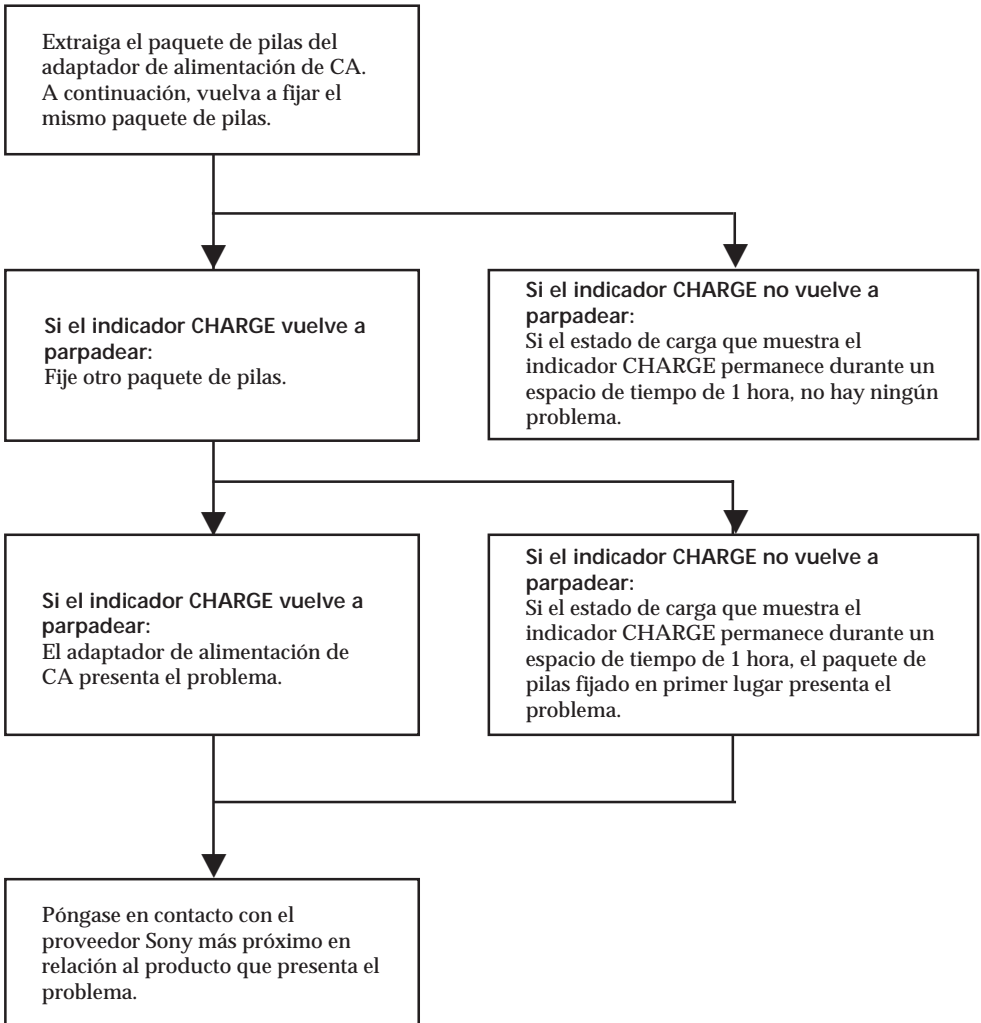
Síntoma	Causa y/o acciones correctivas
El mando a distancia suministrado no funciona.	<ul style="list-style-type: none">• Ajuste COMMANDER en la posición VTR4 o ID en el sistema de menú. (p. 26)• Algo está bloqueando los rayos infrarrojos. → Retire el obstáculo.• Las pilas están agotadas. → Inserte unas nuevas. (p. 105)

Adaptador de alimentación de CA

Síntoma	Causa y/o acciones correctivas
El indicador POWER no se ilumina.	<ul style="list-style-type: none">• Desconecte el cable de alimentación. Vuelva a intentarlo después de un minuto aproximadamente. (p. 24)
El indicador CHARGE parpadea.	<ul style="list-style-type: none">• Consulte el siguiente diagrama.

Si el indicador CHARGE parpadea

Consulte el siguiente diagrama.



Video Camera Recorder

System

Video recording system

Two rotary heads, Helical scanning system

Audio recording system

Rotary heads, PCM system

Video signal

PAL colour, CCIR standards

Usable cassette

mini DV cassette with logo printed

Tape speed

Approx. 18.83 mm ($\frac{3}{4}$ inches)/s

Recording time

1 hour (DVM60ME)

Playback time

1 hour (DVM60ME)

Fast forward/rewind time

Approx. 2 min. 30 s (DVM60ME)

Image device

3CCD (Charge Coupled Device $\frac{1}{3}$ ")

Viewfinder

Electric viewfinder (colour)

Lens

10x (optical)

f = 5.9 to 59 mm ($\frac{1}{4}$ to $2\frac{5}{16}$ inches)

42 to 420 mm ($1\frac{5}{8}$ to $16\frac{9}{16}$ inches) when converted into a 35-mm still camera

F = 1.6 to 2.1

Filter diameter 52 mm ($2\frac{1}{8}$ inches)

TTL autofocus system

Inner focus wide macro system

Colour temperature

Auto/Indoors (3200K)/

Outdoors (5800K)

Minimum illumination

4 lx (F 1.6)

Illumination range

4 lx to 100,000 lx

(recommended more than 100 lx)

Shutter speed control

1/4 to 1/10000

Input and output connectors

S video output

4-pin mini DIN

Luminance signal: 1 Vp-p, 75 Ω , unbalanced, sync negative

Chrominance signal: 0.286 Vp-p, 75 Ω , unbalanced

Video output

RCA pin-jack, 1 Vp-p, 75 Ω , unbalanced, sync negative

Audio output

RCA pin-jacks (2: stereo L and R) 327 mV, (at load impedance 47 k Ω) impedance less than 2.2 k Ω

RFU DC OUT

Special mini-jack, DC 5 V

Headphones jack

Stereomini-jack (\varnothing 3.5 mm)

LANC control jack

Stereomini-mini-jack (\varnothing 2.5 mm)

MIC jack

Stereomini-jack, 0.388 mV low impedance with 2.5 – 3 V

DC output, impedance 6.8 k Ω (\varnothing 3.5 mm)

DC input

4-pin connector

DV OUT

4-pin special connector

General

Power requirement

On battery mounting surface

7.2 V (battery pack)

8.4 V (AC power adaptor)

Average power consumption

9.5 W (camera recording)

Installation

Vertically, horizontally

Operating temperature

0 °C to 40 °C (32 °F to 104 °F)

Storage temperature

-20 °C to 60 °C (-4 °F to 140 °F)

Dimensions

Approx. 110 × 144 × 329 mm (w/h/d) (4.3 × 5.7 × 13.0 inches)

Mass

Approx. 1.4 kg (3 lb 1 oz) excluding the battery pack, cassette

Approx. 1.6 kg (3 lb 6 oz) including the battery pack NP-720/F730, lithium battery CR2025, cassette DVM60ME, and shoulder strap

Microphone

Electret condenser microphone, stereo type

AC Power Adaptor

Power requirements

100 – 240 V AC, 50/60 Hz

Power consumption

25 W

Output voltage

DC OUT: 8.4 V, 1.8 A in

operating mode

Battery charge terminal: 8.4 V,

1.4 A in charging mode

Application

Sony battery packs NP-720/F730 lithium ion type

Operating temperature/

Storage temperature

Same specifications as video camera recorder.

Dimensions

Approx. 56 × 44 × 107mm (w/h/d) ($2\frac{3}{16}$ × $1\frac{3}{4}$ × $4\frac{3}{16}$ inches) including projecting parts and controls

Mass

Approx. 190 g (6.7 oz)

Design and specification are subject to change without notice.

Videocámara**Sistema**

Sistema de grabación de vídeo

Dos cabezales giratorios, sistema de exploración helicoidal

Sistema de grabación de audio

Cabezales giratorios, sistema PCM

Señal de vídeo

Color PAL, normas CCIR

Videocassette utilizable videocassette mini DV con logotipo impreso

Velocidad de cinta

Aprox. 18,83 mm (3/4 pulgadas)/seg.

Tiempo de grabación

1 hora (DVM60ME)

Tiempo de reproducción

1 hora (DVM60ME)

Tiempo de avance rápido/rebobinado

Aprox. 2 min. 30 seg. (DVM60ME)

Dispositivo de imagen

3CCD (Charge Coupled Device 1/3")

Visor electrónico

Eléctrico (color)

Objetivo

10x (óptico)

f = de 5,9 a 59 mm (de 1/4 a 2⁵/₁₆ pulgadas)

De 42 a 420 mm (de 1⁵/₈ a 16⁹/₁₆ pulgadas) cuando se convierte a cámara fija de 35 mm

F = de 1,6 a 2,1

Diámetro del filtro 52 mm (2¹/₈ pulgadas)

Sistema de enfoque automático

TTL

Macrosistema de ampliación del enfoque interno

Temperatura del color

Automático/Interiores (3200K)/Exteriores (5800K)

Iluminación mínima

4 lx (F 1,6)

Gama de iluminación

De 4 lx a 100.000 lx (superior a 100 lx recomendada)

Control de velocidad de obturación

De 1/4 a 1/10000

Conectores de entrada y salida

Salida de S vídeo

Mini DIN de 4 pines

Señal de luminancia: 1 Vp-p,

75Ω, desbalanceada,

sincronización negativa

Señal de crominancia: 0,286

Vp-p, 75Ω, desbalanceada

Salida de vídeo

Toma de pines RCA, 1 Vp-p,

75Ω, desbalanceada,

sincronización negativa

Salida de audio

Tomas de pines RCA (2: L y R

estéreo) 327 mV, (a impedancia

de carga de 47 kΩ) impedancia

inferior a 2,2 kΩ

RFU DC OUT

Minitoma especial, CC 5 V

Toma para auriculares

Minitoma estéreo (ø 3,5 mm)

Toma de control LANC

Minitoma de estéreo mini (ø 2,5 mm)

Toma MIC

Minitoma estéreo, 0,388 mV

baja impedancia con 2,5 – 3 V

Salida CC, impedancia 6,8 kΩ

(ø 3,5 mm)

Entrada DC

Conector de 4 pines

DV OUT

Conector especial de 4 pines

Generales

Requisitos de alimentación

Pila de montaje en superficie

7,2 V (paquete de pilas)

8,4 V (adaptador de

alimentación de CA)

Consumo medio de potencia

9,5 W (grabación con cámara)

Instalación

Verticalmente, horizontalmente

Temperatura de

funcionamiento

De 0 °C a 40 °C (de 32 °F a 104 °F)

Temperatura de almacenamiento

De -20 °C a 60 °C (de -4 °F a 140 °F)

Dimensiones

Aprox. 110 × 144 × 329 mm

(an/al/f) (4,3 × 5,7 × 13,0 pulgadas)

Masa

Aprox. 1,4 kg (3 lb 1 oz)

paquete de pilas y

videocassette excluidos

Aprox. 1,6 kg (3 lb 6 oz)

incluyendo el paquete de pilas

NP-720/F730, pila de litio

CR2025, videocassette

DVM60ME y asa de hombro

Micrófono

Electret condenser microphone,

tipo estéreo

Adaptador de alimentación de CA

Requisitos de alimentación

100 – 240 V CA, 50/60 Hz

Consumo de potencia

25 W

Tensión de salida

DC OUT: 8,4 V, 1,8 A en modo

de funcionamiento

Terminal de carga de pila: 8,4

V, 1,4 A en modo de carga

Aplicación

Paquetes de pila Sony NP-720/

F730 tipo ión de litio

Temperatura de

funcionamiento/Temperatura

de almacenamiento

Mismas especificaciones que

las referentes a la videocámara.

Dimensiones

Aprox. 56 × 44 × 107 mm (an/

al/f) (2³/₁₆ × 1³/₄ × 4³/₁₆

pulgadas) partes y controles

externos incluidos

Masa

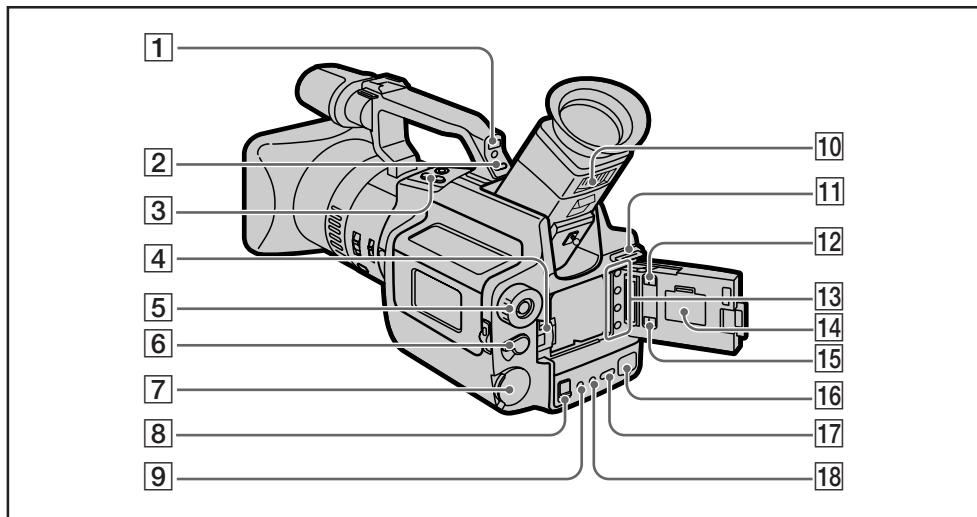
Aprox. 190 g (6,7 oz)


Diseño y especificaciones


sujetos a cambios sin previo aviso.

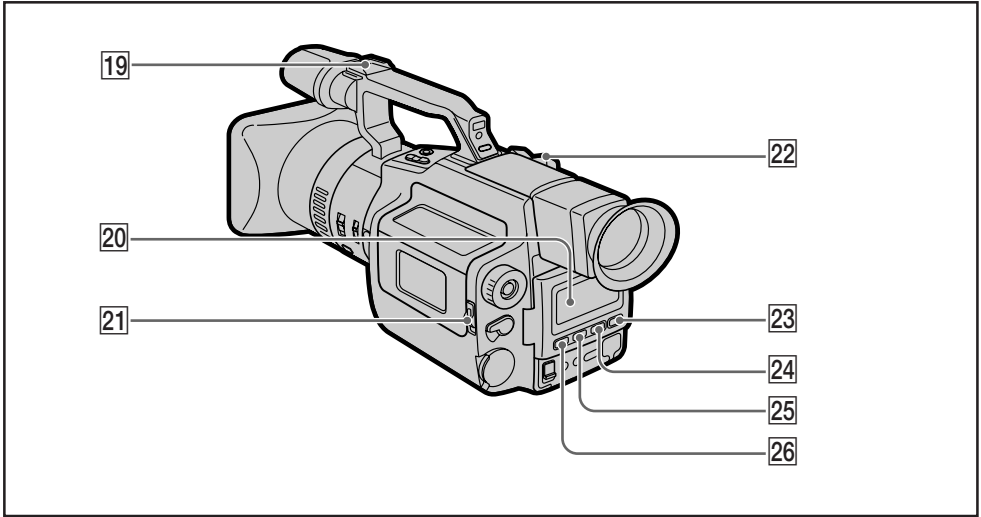
Camcorder

Videocámara



- 1 Remote sensor (p. 107)
- 2 CP CHECK button (p. 70)
- 3 EDITSEARCH buttons (p. 18)
- 4 RELEASE knob (p. 9)
- 5 POWER switch (p. 12)
- 6 HOLD/AUTO LOCK selector (p. 46)
- 7 CONTROL dial (p. 51)
- 8 OPEN knob (p. 9)
- 9 ZERO SET MEMORY button (p. 33)
- 10 Viewfinder lens adjustment ring (p. 13)
- 11 Hooks for shoulder strap (p. 104)
- 12 STEADY SHOT switch (p. 68)
- 13 Menu operation buttons (p. 26)
- 14 Lithium battery cover (p. 79)
- 15 DIGITAL MODE switch (p. 31)
- 16 DV OUT jack (p. 75)
- 17  (one push white balance) button (p. 64)
- 18 SELF TIMER button (p. 43)

- 1 Sensor remoto (p. 107)
- 2 Botón CP CHECK (p. 70)
- 3 Botones EDITSEARCH (p. 18)
- 4 Mando RELEASE (p. 9)
- 5 Interruptor POWER (p. 12)
- 6 Selector HOLD/AUTO LOCK (p. 46)
- 7 Dial CONTROL (p. 51)
- 8 Mando OPEN (p. 9)
- 9 Botón ZERO SET MEMORY (p. 33)
- 10 Rueda de ajuste del objetivo del visor electrónico (p. 13)
- 11 Ganchos para asa de hombro (p. 104)
- 12 Interruptor STEADY SHOT (p. 68)
- 13 Botones de funcionamiento de menú (p. 26)
- 14 Cubierta de pila de litio (p. 79)
- 15 Interruptor DIGITAL MODE (p. 31)
- 16 Toma DV OUT (p. 75)
- 17 Botón  (balance de blancos con un solo movimiento) (p. 64)
- 18 Botón SELF TIMER (p. 43)



19 Accessory shoe

20 Display window (p. 109)

21 EJECT switch (p. 10)

22 Zoom button (p. 14)

23 REC LEVEL (recording level) button (p. 66)

24 WHT BAL (white balance) button (p. 63)

25 SHUTTER SPEED button (p. 58)

26 PROGRAM AE button (p. 50)

19 Zapata accesoria

20 Visor (p. 109)

21 Interruptor EJECT (p. 10)

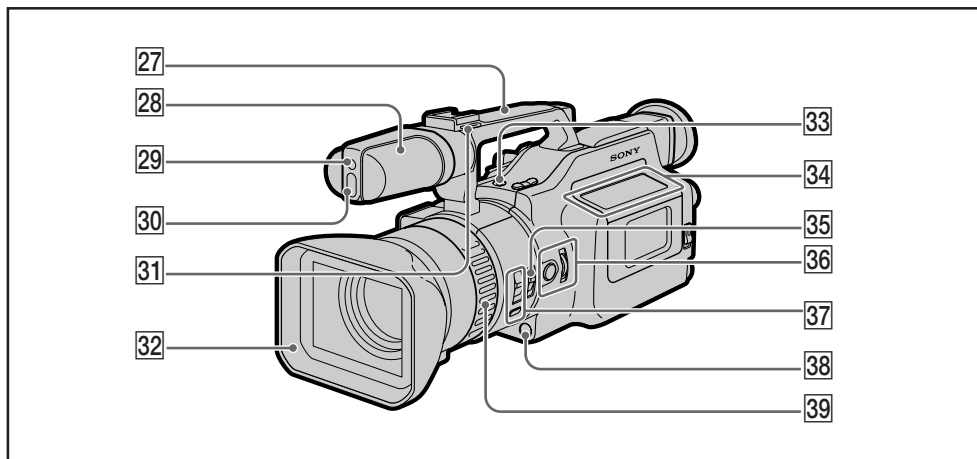
22 Botón del zoom (p. 14)

23 Botón REC LEVEL (nivel de grabación)
(p. 66)

24 Botón WHT BAL (balance de blancos)
(p. 63)

25 Botón SHUTTER SPEED (p. 58)

26 Botón PROGRAM AE (p. 50)



27 Carrying handle

28 Microphone

29 Camera recording lamp

30 Remote sensor (p. 107)

31 Hooks for shoulder strap (p. 104)

32 Lens hood

You can attach a wide teleconversion lens (not supplied) by removing the lens hood. To remove the lens hood for attachment of the wide teleconversion lens, etc., loosen the lens hood fixing screw, and unscrew the lens hood counterclockwise.

33 REC START/STOP button for low-position recording (p. 16)

34 Tape transport buttons (p. 22)

<<II/II>> FRAME (direction select/frame-by-frame), ►SLOW (slow speed playback), □STOP, ◀◀REW (rewind), ▷PLAY (playback), ►►FF (fast-forward), ■PAUSE

35 ND FILTER switch (p. 60)

36 EXPOSURE button and dial (p. 56)

37 FOCUS switch and PUSH AUTO button (p. 47)

38 FADER/OVERLAP button (p. 30)

39 Focus ring (p. 47)

27 Asa de transporte

28 Micrófono

29 Indicador de grabación con cámara

30 Sensor remoto (p. 107)

31 Ganchos para asa de hombro (p. 104)

32 Tapa del objetivo

Es posible fijar un objetivo de teleconversión panorámica (no suministrado) retirando la tapa del objetivo. Si quiere extraer la tapa del objetivo para fijar el objetivo de teleconversión panorámica, etc., afloje el tornillo que sujeta la tapa y gire ésta en sentido contrario a las agujas del reloj para extraerla.

33 Botón REC START/STOP para grabaciones desde posiciones bajas (p. 16)

34 Botones de transporte de cinta (p. 22)

<<II/II>> FRAME (selección de dirección/fotograma a fotograma), ►SLOW (reproducción a baja velocidad), □STOP, ◀◀REW (rebobinado), ▷PLAY (reproducción), ►►FF (avance rápido), ■PAUSE

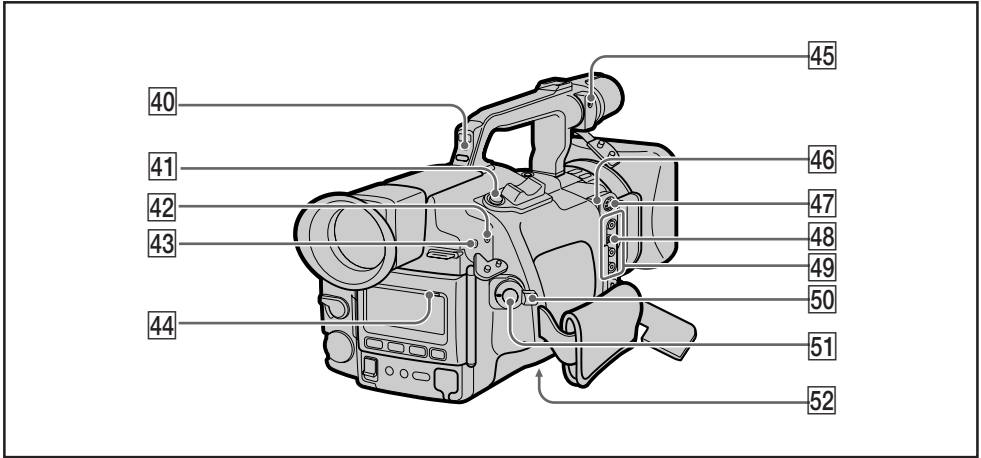
35 Interruptor ND FILTER (p. 60)

36 Botón y dial EXPOSURE (p. 56)

37 Interruptor FOCUS y botón PUSH AUTO (p. 47)



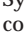
38 Botón FADER/OVERLAP (p. 30)

39 Anillo de enfoque (p. 47)



40 Camera recording lamp

41 PHOTO button (p. 37)

42  LANC control jack
 stands for Local Application Control Bus System. The  control jack is used for controlling the tape transport of video equipment and peripherals connected to it. This jack has the same function as the jack indicated as CONTROL L or REMOTE.

43  (headphones) jack (p. 21)

44 PEAK lamp

45 MIC (PLUG IN POWER) jack
 Connect an external microphone (not supplied). This jack also accepts a “plug-in-power” microphone.

46 DC IN jack (p. 24)

47 S VIDEO output jack (p. 19)

48 RFU DC OUT (p. 20)

49 Audio/Video output jack (p. 19)

50 Standby selector (p. 12)

51 START/STOP button (p. 12)

52 Tripod receptacle (p. 17)

40 Indicador de grabación con cámara

41 Botón PHOTO (p. 37)

42 Toma de control  LANC
 significa Local Application Control Bus System. La toma de control  se emplea para controlar el transporte de cinta del equipo de vídeo y periféricos conectados a él y tiene la misma función que la toma indicada como CONTROL L o REMOTE.

43 Toma  (auriculares) (p. 21)

44 Indicador PEAK

45 Toma MIC (PLUG IN POWER)
 Conecte un micrófono externo (no suministrado). Esta toma también acepta un enchufe de alimentación del micrófono.

46 Toma DC IN (p. 24)

47 Toma de salida S VIDEO (p. 19)

48 RFU DC OUT (p. 20)

49 Toma de salida de audio/vídeo (p. 19)

50 Selector de espera (p. 12)

51 Botón START/STOP (p. 12)

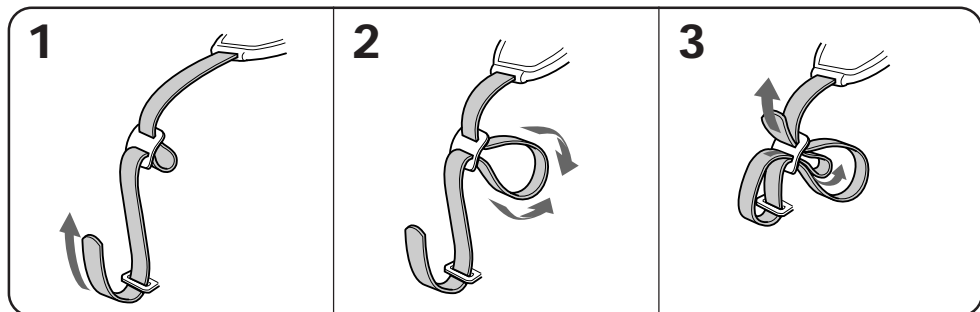
52 Receptáculo de trípode (p. 17)

Attaching the shoulder strap

Attach the supplied shoulder strap to the hooks for the shoulder strap (11) and (31) on page 100 and 102).

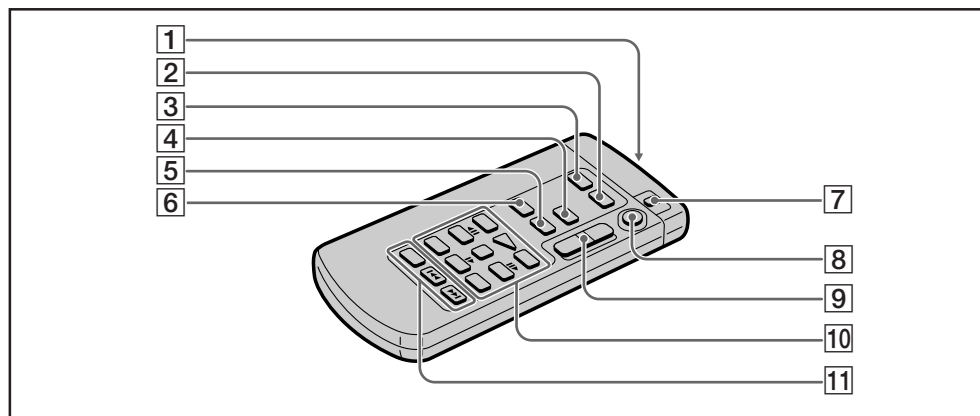
Fijación del asa de hombro

Fije el asa de hombro suministrado a los ganchos para el asa (11) y (31) en la página 100 y 102).



Remote Commander

Mando a distancia



- 1** Transmitter
Point toward the remote sensor to control the camcorder after turning on the POWER switch on the camcorder.
- 2** PRINT button (p. 37)
- 3** PHOTO button (p. 37)
- 4** ZERO SET MEMORY button (p. 33)
- 5** DATA CODE button (p. 74)
- 6** DISPLAY button (p. 22)

- 1** Transmisor
Para controlar la videocámara, oriéntelo hacia el sensor remoto después de activar el interruptor POWER en la videocámara.
- 2** Botón PRINT (p. 37)
- 3** Botón PHOTO (p. 37)
- 4** Botón ZERO SET MEMORY (p. 33)
- 5** Botón DATA CODE (p. 74)
- 6** Botón DISPLAY (p. 22)

- 7** VTR4/ID/HOLD selector (p. 106)
Select VTR4 or ID, the same setting as COMMANDER in the menu system. Select HOLD to prevent the buttons from being accidentally pressed.
- 8** START/STOP button
- 9** Zoom button
The zooming speed is unchangeable on the Remote Commander.
- 10** Tape transport buttons (p. 22)
◀◀REW (rewind), ▷PLAY (playback), ▶▶FF (fast-forward), □STOP, ◀||/||▶ (frame-by-frame), ■PAUSE, ▶SLOW (slow speed playback), x2 (double speed playback)
- 11** SEARCH SELECT/◀◀◀/▶▶▶ buttons (p. 71)

- 7** Selector VTR4/ID/HOLD (p. 106)
Selecione VTR 4 o ID, ajuste equivalente a COMMANDER en el sistema de menú. Seleccione HOLD para evitar pulsar los botones de forma accidental.
- 8** Botón START/STOP
- 9** Botón del zoom
No es posible modificar la velocidad de zoom con el mando a distancia.
- 10** Botones de transporte de cinta (p. 22)
◀◀REW (rebobinado), ▷PLAY (reproducción), ▶▶FF (avance rápido), □STOP, ◀||/||▶ (fotograma a fotograma), ■PAUSE, ▶SLOW (reproducción a baja velocidad), x2 (reproducción a doble velocidad)
- 11** Botones SEARCH SELECT/◀◀◀/▶▶▶ (p. 71)

Preparing the Remote Commander

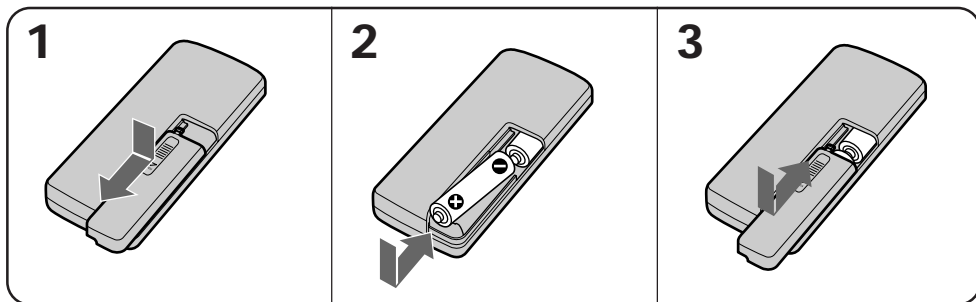
To use the Remote Commander, you must insert two R6 (size AA) batteries. Use the supplied R6 (size AA) batteries.

- (1) Remove the battery cover from the Remote Commander.
- (2) Insert both of the R6 (size AA) batteries with correct polarity.
- (3) Put the battery cover back onto the Remote Commander.

Preparación del mando a distancia

Para emplear el mando a distancia, es necesario insertar dos pilas R6 (tamaño AA). Utilice las pilas R6 (tamaño AA) suministradas.

- (1) Retire la cubierta del compartimento de las pilas del mando a distancia.
- (2) Inserte las dos pilas R6 (tamaño AA) con la polaridad correcta.
- (3) Vuelva a colocar la cubierta.



To avoid damage from possible battery leakage

Remove the batteries when you will not use the Remote Commander for a long time.

Using the Remote Commander

Make sure that the COMMANDER mode is not set to OFF in the menu system.

Para evitar posibles daños por fuga de pilas
Extraiga las pilas si no va a utilizar el mando a distancia durante mucho tiempo.

Uso del mando a distancia

Compruebe que el modo COMMANDER no se encuentre ajustado en la posición OFF en el sistema de menú.

About the ID of the Remote Commander

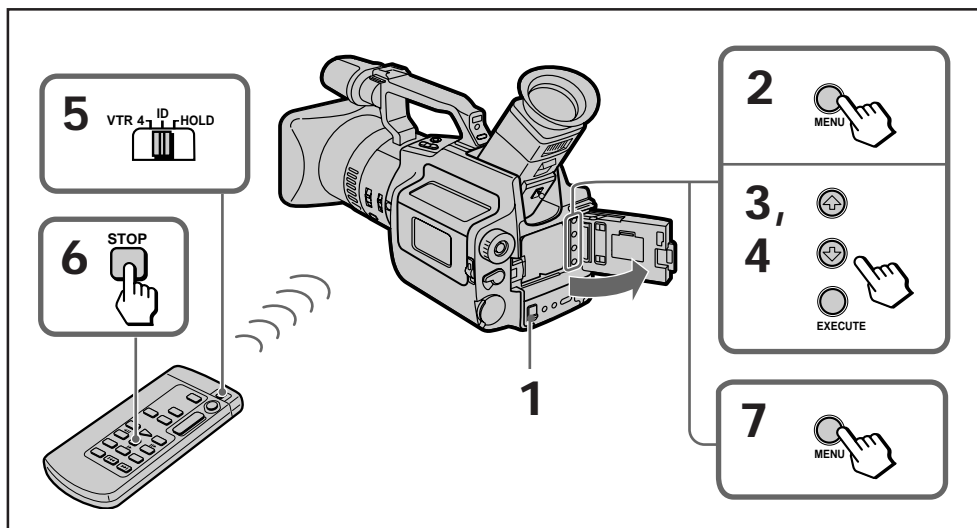
You can avoid misoperation from other remote commanders by setting the VTR4/ID/HOLD selector to ID. Use the supplied Remote Commander when you set the selector to ID. When you use the Remote Commander for the first time, register the ID following the procedure below. Once you register the ID, you do not need to do again.

- (1) Slide OPEN and open the battery cover.
 - (2) Press MENU to display the menu in the viewfinder.
 - (3) Press \uparrow or \downarrow to select COMMANDER, then press EXECUTE.
 - (4) Press \uparrow or \downarrow to select ID SET.
 - (5) Set the VTR4/ID/HOLD selector on the Remote Commander to ID.
 - (6) Point the Remote Commander at the camcorder and press STOP on the Remote Commander.
- After the beep sound, the ID of the Remote Commander is registered, and the COMMANDER is set to ID in the menu system.
- (7) Press MENU to erase the menu display.

Acerca del ID del mando a distancia

Para evitar que se produzca un funcionamiento incorrecto con el uso de otros mandos a distancia, ajuste el selector VTR4/ID/HOLD en ID. Utilice el mando a distancia suministrado para realizar el ajuste del selector. Si utiliza el mando a distancia por primera vez, registre el ID según el siguiente procedimiento. Una vez registrado, no es necesario volver a realizar la operación.

- (1) Deslice OPEN y abra la cubierta del compartimiento de las pilas.
- (2) Pulse MENU para que aparezca el menú en el visor electrónico.
- (3) Pulse \uparrow o \downarrow para seleccionar COMMANDER y, a continuación, pulse EXECUTE.
- (4) Pulse \uparrow o \downarrow para seleccionar ID SET.
- (5) Ajuste el selector VTR4/ID/HOLD en el mando a distancia en la posición ID.
- (6) Oriente el mando a distancia hacia la videocámara y pulse STOP en dicho mando. El pitido indica que el ID del mando a distancia se ha registrado y que COMMANDER se encuentra ajustado en ID en el sistema de menú.
- (7) Pulse MENU para eliminar la visualización del menú.



When the BEEP is set to OFF in the menu system
The beep does not sound at step 6.

Si BEEP está ajustado en OFF en el sistema de menú
El pitido no se escucha en el paso 6.

Remote Control Direction

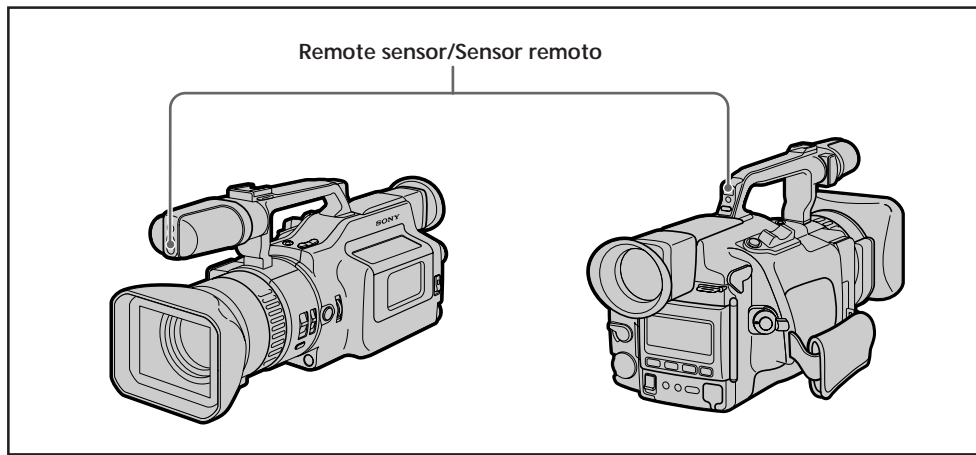
Aim the Remote Commander to the remote sensor.

The operative range of the Remote Commander is about 5 m indoors. Depending on the angle, Remote Commander may not activate the camcorder.

Dirección del control remoto

Oriente el mando a distancia hacia el sensor remoto.

El radio de acción del mando a distancia es de 5 m aproximadamente en espacios cerrados. Dependiendo del ángulo, es posible que el mando a distancia no active la videocámara.



Notes on the Remote Commander

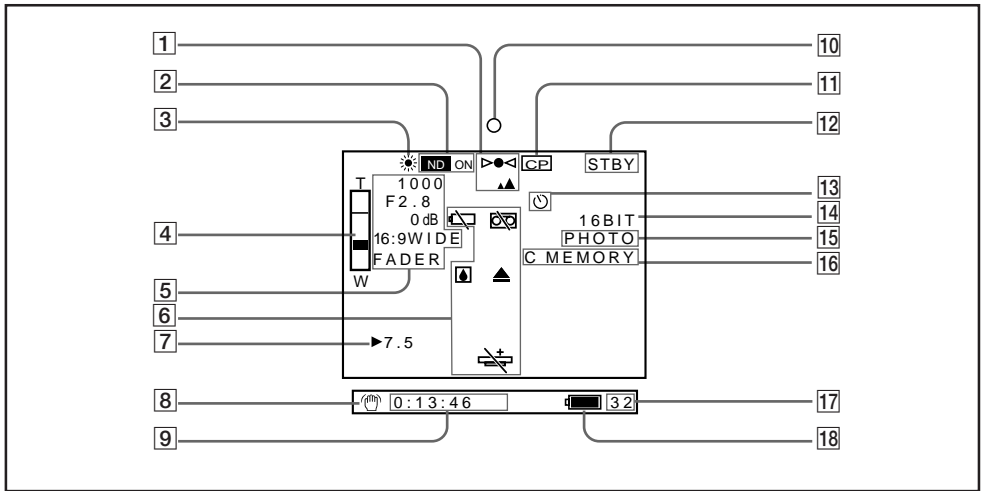
- Keep the remote sensor away from strong light sources such as direct sunlight or illumination. Otherwise, the remote control may not be effective.
- Be sure that there is no obstacle between the remote sensor and the Remote Commander.
- This camcorder works at commander mode VTR 4 or ID. The commander modes (VTR 4 or ID) are used to distinguish this camcorder from other Sony VCRs to avoid remote control misoperation. If you use another Sony VCR at commander mode ID, we recommend you change the commander mode or cover the remote sensor of the VCR with black paper.
- You do not need to register the ID again once you have done so. Set the COMMANDER to ID in the menu system, and set the VTR4/ID/HOLD selector ID on the Remote Commander to ID.
- The registered ID is not erased even if you replace the lithium battery.

Notas sobre el mando a distancia

- Mantenga el sensor remoto alejado de fuentes luminosas intensas como la luz solar directa o iluminación. De lo contrario, es posible que el control remoto no sea efectivo.
- Compruebe que no existen obstáculos entre el sensor remoto y el mando a distancia.
- Esta videocámara funciona en el modo de mando VTR 4 o ID. Los modos de mando (VTR 4 o ID) se utilizan para diferenciar esta videocámara de otras videograbadoras de Sony con el fin de evitar operaciones inadecuadas del control remoto. Si usa otra videograbadora de Sony en el modo de mando ID, se recomienda cambiar el modo de mando o cubrir con papel negro el sensor remoto de la videograbadora.
- No es necesario volver a registrar el ID una vez realizada la operación. Ajuste COMMANDER en la posición ID en el sistema de menú, y el selector de ID VTR4/ID/HOLD en la posición ID en el mando a distancia.
- El ID registrado no se borra aunque se cambie la pila de litio.

In the Viewfinder

Visor electrónico



- 1 Focus indicator (p. 47)
- 2 ND filter indicator (p. 60)
- 3 White balance indicator (p. 63)
- 4 Zoom indicator (p. 14)
- 5 PROGRAM AE mode/wide TV mode/fading indicators (p. 30, 35, 50)
- 6 Warning indicators (p. 110)
- 7 Audio recording level indicator (p. 66)
- 8 Steady shot indicator (p. 68)
- 9 Time code (p. 13)
- 10 Recording/battery indicator
- 11 Custom presetting (p. 70)
- 12 Tape transport mode
- 13 Self-timer indicator (p. 43)
- 14 Audio mode indicator (p. 111)
- 15 Photo recording indicators (p. 37)
- 16 Cassette memory indicator (p. 11)
- 17 Remaining tape indicator
- 18 Remaining battery indicator (p. 83)

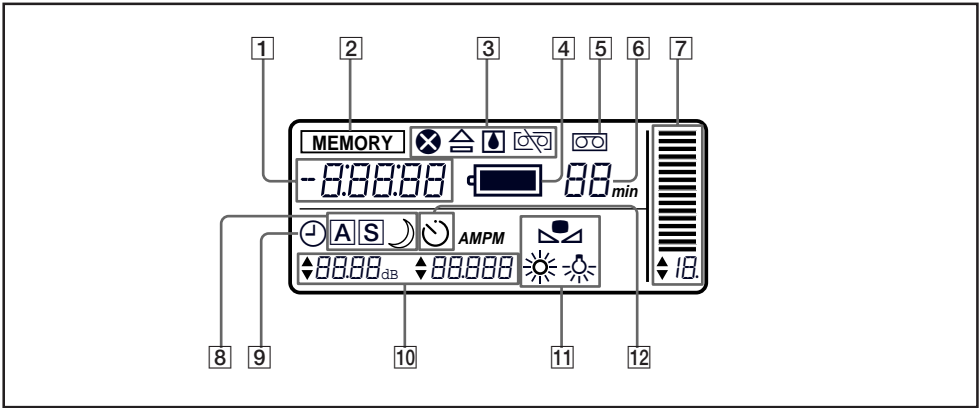


- 1 Indicador de enfoque (p. 47)
- 2 Indicador de filtro ND (p. 60)
- 3 Indicador de balance de blancos (p. 63)
- 4 Indicador de zoom (p. 14)
- 5 Indicadores de modo PROGRAM AE /modo de TV panorámica/fundido (p. 30, 35, 50)
- 6 Indicadores de aviso (p. 110)
- 7 Indicador del nivel de grabación de audio (p. 66)
- 8 Indicador de estabilización de imagen (p. 68)
- 9 Código de tiempos (p. 13)
- 10 Indicador de grabación/pilas
- 11 Programación personalizada (p. 70)
- 12 Modo de transporte de cinta
- 13 Indicador del autodisparador (p. 43)
- 14 Indicador de modo de audio (p. 111)
- 15 Indicadores de grabación fotográfica (p. 37)
- 16 Indicador de memoria de videocassette (p. 11)
- 17 Indicador de cinta restante
- 18 Indicador de pila restante (p. 83)



In the Display Window

Visor



- 1 Time code (p. 13)
- 2 MEMORY indicator (p. 33)
Same as ZERO SET MEMORY indicator in the viewfinder.
- 3 Warning indicators (p. 110)
- 4 Remaining battery indicator (p. 83)
- 5 Lights up while cassette is inserted
- 6 Remaining tape indicator
- 7 Audio recording level indicator (p. 66)
- 8 PROGRAM AE mode indicator (p. 50)
- 9 Lights up while displaying the date and time
- 10 Manual adjustment value/date and time
- 11 White balance indicators (p. 63)
- 12 Self-timer indicator (p. 43)

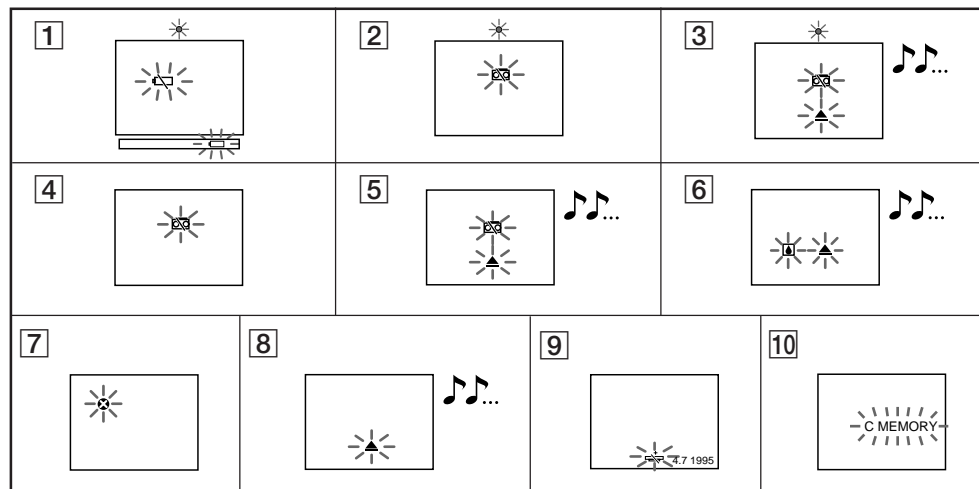
- 1 Código de tiempos (p. 13)
- 2 Indicador MEMORY (p. 33)
Igual que el indicador ZERO SET MEMORY del visor electrónico.
- 3 Indicadores de aviso (p. 110)
- 4 Indicador de pila restante (p. 83)
- 5 Se ilumina mientras el videocassette está insertado
- 6 Indicador de cinta restante
- 7 Indicador del nivel de grabación de audio (p. 66)
- 8 Indicador de modo PROGRAM AE (p. 50)
- 9 Se ilumina mientras aparece la fecha y la hora
- 10 Valor del ajuste manual/fecha y hora
- 11 Indicadores del balance de blancos (p. 63)
- 12 Indicador del autodisparador (p. 43)

If indicators flash in the viewfinder, or a caution lamp on the camcorder flashes, check the following:

♪ : You can hear the beep sound when the BEEP is set to ON.

Si los indicadores parpadean en el visor electrónico o si una lámpara de precaución de la videocámara parpadea, compruebe lo siguiente:

♪ : Puede oír el pitido cuando BEEP está ajustado en ON.



1 Battery Remaining

Slow flashing: The battery is weak.

Fast flashing: The battery is dead.

2 The tape is near the end.

3 The tape has run out.

4 No tape has been inserted.

5 The tab on the tape is out (red). (p. 11)

6 Moisture condensation has occurred. (p. 87)

7 The video heads may be contaminated. (p. 89)

8 Some other trouble has occurred.

Eject the cassette. If it remains lit, disconnect the power source and contact your Sony dealer or local authorized facility.

9 The lithium battery is weak or the lithium battery is not installed. (p. 78)

This indicator flashes five times when the power is turned on, then disappears.

10 Updating the cassette memory data. Use after C MEMORY indicator disappears. The cassette compartment automatically lifts up and opens after the indicator disappears.

1 Pila restante

Parpadeo lento: La pila está casi agotada.

Parpadeo rápido: La pila está agotada.

2 La cinta se encuentra casi al final.

3 La cinta se ha acabado.

4 No se ha insertado ninguna cinta.

5 La lengüeta de la cinta se encuentra fuera (rojo). (p. 11)

6 Se ha condensado humedad. (p. 87)

7 Los cabezales de vídeo pueden estar sucios. (p. 89)

8 Existe cualquier otro problema.

Expulse el videocassette. Si continúa encendido, desconecte la fuente de alimentación y póngase en contacto con el proveedor Sony más próximo o con un taller de asistencia técnica autorizado.

9 La pila de litio está agotada o no está instalada. (p. 78)

El indicador parpadea cinco veces al conectar la alimentación y, a continuación, desaparece.

10 Actualización de los datos de la memoria del videocassette. Utilícelo una vez el indicador C MEMORY desaparezca.

El compartimiento de videocassettes se eleva automáticamente y se abre después de desaparecer el indicador.

Audio mode (p. 29, p. 81)

There are two modes on DV format:

- 12-bit mode which records two stereo sounds such as stereo 1 and stereo 2.
- 16-bit mode which records a stereo sound.

This camcorder records sound in stereo 1 in 12-bit mode only, but can play back a tape recorded in both modes.

Cassette memory (p. 71)

Cassette memory-mounted DV format cassette can store:

- Index information such as recorded date or time,
- Camera information such as F value or shutter speed,
- Standard tape information that can also be stored on a DV format cassette lacking cassette memory,

etc.

DV format (p. 81)

Newly developed consumer digital VCR format. For higher quality pictures and sound, video and audio signals are recorded on a tape as digital signals.

Gain (p. 69)

Amplification of video signal strength. Shift the gain up when the subject is too dark, but shifting the gain too much makes the noise increase.

Iris (p. 51)

Same as lens diaphragm. Adjustable lens-opening mechanism.

Adaptador RFU (p. 20)

Convierte señales de vídeo y audio en señal de onda de televisión para reproducir imágenes en una posición de programa de TV.

Balance de blancos (p. 62)

Ajusta el balance del color de forma que los objetos blancos sean blancos. Con esta videocámara, es posible seleccionar ajuste automático, manual, ☼(exteriores) y ☾(interiores).

Código de tiempo (p. 13)

Este código indica la posición de fotograma a fotograma de la cinta como un número de serie correspondiente a la hora, minuto, segundo y fotograma. Puesto que la lectura del contador y de la imagen es la misma, es posible localizar la escena que desee con precisión mediante el contador.

Filtro ND (p. 60)

Filtro óptico para disminuir la cantidad de luz sin ajustar el iris o la velocidad de obturación. Esta videocámara dispone de un filtro ND incorporado y activa/desactiva el filtro conmutable.

Formato DV (p. 81)

Formato VCR digital de consumidor de reciente creación. Para obtener imágenes y sonido de calidad superior, las señales de vídeo y audio se graban en una cinta como señales digitales.

Ganancia (p. 69)

Amplificación de la potencia de la señal de vídeo. Aumente la ganancia si el objeto está demasiado oscuro (un desplazamiento excesivo de la ganancia produce un incremento en el ruido).

Iris (p. 51)

Equivalente a diafragma del objetivo. Mecanismo de apertura del objetivo ajustable.

Memoria de cassette (p. 71)

Los videocassettes de formato DV cargado en la memoria de cassette pueden almacenar:

- Información de índice, como fecha u hora de grabación,
- Información sobre la cámara, como el valor F o la velocidad de obturación,
- Información de cintas estándar que también puede almacenarse en un videocassette de formato DV sin memoria de cassette,

etc.

ND filter (p. 60)

Optical filter for decreasing the quantity of light without adjusting iris or shutter speed. This camcorder has a built-in ND filter and turns the filter on/off is switchable.

PAL system (p. 77)

TV colour system standard used in Europe and other parts of the world. A PAL-recorded tape cannot be played back on the NTSC or SECAM system VCR.

PROGRAM AE (p. 50)

The selectable recording mode to fit the subject or shooting situation

In this camcorder, four PROGRAM AE modes (auto mode is included) are selectable.

Remote Commander mode (p. 106)

The type of Remote control signal. There are five types (VTR1, VTR2, VTR3, VTR4, and ID) to prevent misoperation between the Remote Commanders of Sony video products. Select VTR4 or ID to control this camcorder. Normally select VTR4, and select ID to prevent misoperation.

RFU adaptor (p. 20)

Converts video and audio signals into a television wave signal to playback a picture at a TV programme position.

S video output jack (p. 19)

Separates the video signal into chrominance and luminance (black and white) signals to get a clear picture.

Shutter speed (p. 58)

The amount of time the shutter is open. The faster the shutter speed is the less blurring occurs even if shooting a moving subject. This camcorder adjusts shutter speed automatically depending on the speed of the subject, or it can be adjusted manually (selectable).

Standby Mode (p. 12)

The camcorder is ready to start recording, recording standby mode. To set standby mode, turn STANDBY up.

Time code (p. 13)

The time code indicates the frame-by-frame position of the tape as a serial number of hour, minute, second, and frame. As the picture and

Modo de audio (p. 29, p. 81)

Existen dos modos en formato DV:

- Modo de 12 bits que graba dos sonidos estéreo, como estéreo 1 y estéreo 2.
 - Modo de 16 bits que graba un sonido estéreo.
- La videocámara sólo graba el sonido en estéreo 1 en el modo de 12 bits, sin embargo, es posible reproducir una cinta grabada en ambos modos.

Modo de espera (p. 12)

La videocámara se encuentra preparada para comenzar a grabar (modo de espera de grabación). Para ajustar este modo, gire STANDBY hacia arriba.

Modo de mando a distancia (p. 106)

Tipo de señal de control remoto. Existen cinco tipos (VTR1, VTR2, VTR3, VTR4 y ID) y su función es evitar operaciones inadecuadas entre los distintos mandos a distancia de los productos de video Sony. Seleccione VTR4 o ID para controlar esta videocámara. Normalmente, seleccione VTR4 y elija ID para evitar operaciones inadecuadas.

PROGRAMA AE (p. 50)

Modo de grabación seleccionable por la que se ajusta la situación del objeto o de la filmación. Con esta videocámara, es posible seleccionar cuatro modos PROGRAM AE (modo automático incluido).

Sistema PAL (p. 77)

Sistema de TV en color estándar que se utiliza en Europa y otras zonas del mundo. No es posible reproducir una cinta grabada con el sistema PAL en una videograbadora de sistema NTSC o SECAM.

counter reading are identical, you can locate a desired scene precisely with the counter.

White balance (p. 62)

Adjusts the colour balance so that white subjects look white. In this camcorder, automatic adjustment, manual adjustment, ☀(outdoor), and 🏠(indoor) are selectable.

Zebra pattern (p. 61)

Diagonal stripes which show the signal level of a subject appear in the viewfinder. The portion of the picture where the zebra pattern appears is an area of high brightness and overexposure.

Toma de salida S vídeo (p. 19)

Divide la señal de vídeo en señales de crominancia y luminancia (blanco y negro) para obtener imágenes nítidas.

Patrón cebra (p. 61)

Rayas diagonales que muestran el nivel de señal de un objeto que aparece en el visor electrónico. La parte de la imagen en la que aparece el patrón cebra corresponde al área de alto brillo y sobreexposición.

Velocidad de obturación (p. 58)

Período de tiempo que el obturador está abierto. Cuanto mayor sea la velocidad de obturación, menor cantidad de desenfocsos se producirán incluso cuando se filma un objeto en movimiento. Esta videocámara ajusta automáticamente la velocidad de obturación en función de la velocidad del objeto; es posible ajustarlo manualmente (seleccionable).

Index

A,B

AC power adaptor	7
Adjusting the sound	66
Adjusting viewfinder	13
A/V connecting cable	19
Battery pack	7
Beep sound	12
Brightness	69

C

Camera recording	12
Cassette memory	71
Charging battery	7
Cleaning video heads	89
Clock set	80
Close ups	48
Colour intensity	69
COMMANDER	27
Connection	19
Custom preset	69

D

DATA CODE	74
Date/time	80
Depth of field	51
Digital zooming	14
Display window	109
Double speed playback	22
DV connecting cable	75

E,F,G

Editing	75
EDITSEARCH	18
EJECT	10
Exposure	56
Eyecup	14
Fast-forward	21
Focus	47
Frame-by-frame	22
Gain-shift	69

H,I,J,K,L,M

Headphone	21
ID number	106
ID system	106
Iris	51
LANC	103
Lithium battery	78
Menu system	26
MIC (microphone) jack	14

N,O,P,Q

ND filter	60
One-push white balance	64
Overlap	31
PEAK lamp	103
Playback on TV	21
Playback pause	22
Power sources	23
PROGRAM AE	50

R

Recording lamp	102
Recording sound level	66
Rec. Review	18
Remote Commander	104
Rewind	21
RFU adaptor	20

S

S video connecting cable	19
Self-timer recording	43
Sharpness	69
Shoulder strap	104
Shutter speed	58
Standby mode	12
Steady shot	68
Supplied accessories	6

T,U,V

Time code	13
Tripod mounting	17
Trouble check	92
21-pin adaptor	20
Twilight	54
Viewfinder	108
Video printer	37
Volume balance	29
VTR4	112

W,X,Y,Z

Warning	110
White balance	63
Wide mode	35
Wide-screen TV	35
Zebra pattern	61
ZERO SET MEMORY	33
Zoom	14

Índice alfabético

A	F,G	R
Accesorios suministrados 6	Fecha/hora 80	Rebobinado 21
Adaptador de alimentación de CA 7	Filtro ND 60	Reproducción a doble velocidad 22
Adaptador de 21 pines 20	Fotograma a fotograma 22	Reproducción en TV 21
Adaptador RFU 20	Fuentes de alimentación 23	Revisión de grabación 18
Ajuste del reloj 80	Grabación con autodisparador 43	S
Ajuste del sonido 66	Grabación con la cámara 12	Sistema de menú 26
Ajuste del visor electrónico 13	I,J,K,L	Sistema ID 106
Asa de hombro 104	Impresora de vídeo 37	Superposición 31
Auriculares 21	Indicador de grabación 102	T,U,V,W,X,Y
Avance rápido 21	Indicador PEAK 103	Toma MIC (micrófono) 14
Aviso 110	Intensidad del color 69	Velocidad de obturación 58
B	Iris 51	Visor 109
Balance de blancos 63	LANC 103	Visor electrónico 108
Balance de blancos con un solo movimiento 64	Limpieza de los cabezales de vídeo 89	VTR4 112
Balance del volumen 29	M	Z
Brillo 69	Mando a distancia 104	ZERO SET MEMORY 33
C	Memoria de videocassette 71	Zoom 14
Cable de conexión de A/V 19	Modo de espera 12	Zoom digital 14
Cable de conexión de S vídeo 19	Modo de panorámica 35	
Cable de conexión DV 75	Montaje del trípode 17	
Carga de pila 7	N,O	
Código de tiempo 13	Nitidez 69	
COMMANDER 27	Nivel de sonido de grabación 66	
Comprobación de problemas 95	Número de ID 106	
Conexión 19	Ocular 14	
Crepúsculo 54	P,Q	
D	Pantalla de televisión panorámica 35	
DATA CODE 74	Paquete de pilas 7	
Desplazamiento de ganancia 69	Patrón cebra 61	
E	Pausa de reproducción 22	
Edición 75	Pila de litio 78	
EDITSEARCH 18	Pitido 12	
EJECT 10	Primeros planos 48	
Enfoque 48	Profundidad de campo 51	
Estabilización de imagen 68	PROGRAM AE 50	
Exposición 56	Programación personalizada .. 69	

Sony  line

<http://www.world.sony.com/>

Printed on recycled paper