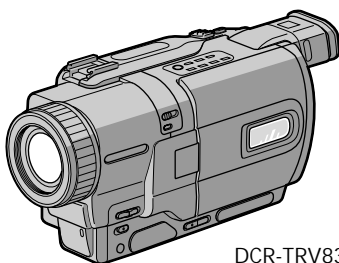


Digital Video Camera Recorder

Mode d'emploi

Avant la mise en service de cet appareil, prière de lire attentivement le mode d'emploi et de le conserver pour toute référence future.



DCR-TRV830

Digital Handycam



MEMORY STICK™



Digital 8
DCR-TRV730/TRV828/TRV830

Bienvenue!

Félicitations pour l'achat de ce caméscope Digital Handycam Sony. Ce caméscope vous permettra de saisir des moments précieux de la vie et vous garantira une image et un son de très grande qualité. Le caméscope Digital Handycam présente de nombreuses fonctions élaborées, mais il est facile de s'en servir. Très vite, vous serez à même de produire vos propres vidéogrammes que vous regarderez avec plaisir dans les années à venir.

AVERTISSEMENT

Pour éviter tout risque d'incendie ou de décharge électrique, ne pas exposer cet appareil à la pluie ou à l'humidité.

Pour éviter tout risque de décharge électrique, ne pas ouvrir le coffret de cet appareil et ne confier son entretien qu'à un personnel qualifié.

Ne jamais exposer la batterie rechargeable à une température supérieure à 60°C (140°F), comme dans une voiture garée au soleil ou dans un endroit exposé aux rayons du soleil.

ATTENTION

POUR PREVENIR LES CHOCS ELECTRIQUES, RACCORDER LA LAME LARGE DE LA FICHE A LA FENTE LARGE DE LA PRISE. INSERER LES LAMES COMPLETEMENT.

DEPOT DES BATTERIES AU LITHIUM-ION

DEPOSEZ LES BATTERIES AU LITHIUM-ION AUX ENDROITS RECOMMANDES.

Vous pouvez rapporter les batteries au lithium-ion dans un point de ramassage. Remarque: Dans certains pays, il est interdit de jeter les batteries au lithium-ion avec les ordures ménagères ou dans les poubelles de bureau.

Pour connaître le centre de Service Sony le plus proche de chez vous, composez le 1-800-222-SONY (Etats-Unis uniquement)

Pour connaître le point de ramassage le plus proche de chez vous, composez le 416-499-SONY (Canada uniquement)

Avertissement: Ne pas utiliser des batteries au lithium-ion qui sont endommagées ou qui fuient.

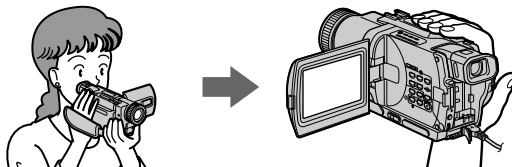
"Memory Stick"

Pour la clientèle au Canada
Cet appareil numérique de la classe B est conforme à la norme NMB-003 du Canada.

Caractéristiques principales

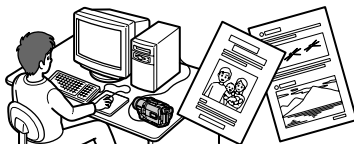
Enregistrement et lecture d'images animées ou fixes

- Enregistrement d'images (p. 18)
- Enregistrement d'images fixes sur une cassette (p. 32)
- Lecture d'une cassette (p. 26)
- Enregistrement d'images fixes ou animées sur un "Memory Stick" (p. 96, 103)
- Visionnage d'images fixes ou animées enregistrées sur un "Memory Stick" (p. 116, 119)



Saisie d'images sur un ordinateur

- Avec un appareil vidéo analogique et un ordinateur (p. 72)
- Visionnage des images fixes ou animées enregistrées sur un "Memory Stick" par un câble USB (p. 121) (DCR-TRV330/TRV530 seulement)



Autres fonctions

Fonctions servant à régler l'exposition en mode d'enregistrement

- Compensation de contre-jour (p. 22)
- NightShot/Super NightShot (p. 22)
- Programmes d'exposition automatique (p. 42)
- Réglage manuel de l'exposition (p. 44)

Fonctions permettant d'accroître l'impact de l'image

- Menu du zoom numérique (p. 77) Le réglage par défaut est OFF. (Pour un rapport de focale supérieur à 18x, sélectionnez le zoom numérique dans D ZOOM des réglages de menus.)
- Montage numérique programmé (p. 61)
- Transition en fondu (p. 36)
- Effets d'image (p. 38)
- Effets numériques (p. 39)
- Titrage (p. 46, 48)
- MEMORY MIX (p. 109)

Fonctions permettant d'obtenir des films naturels

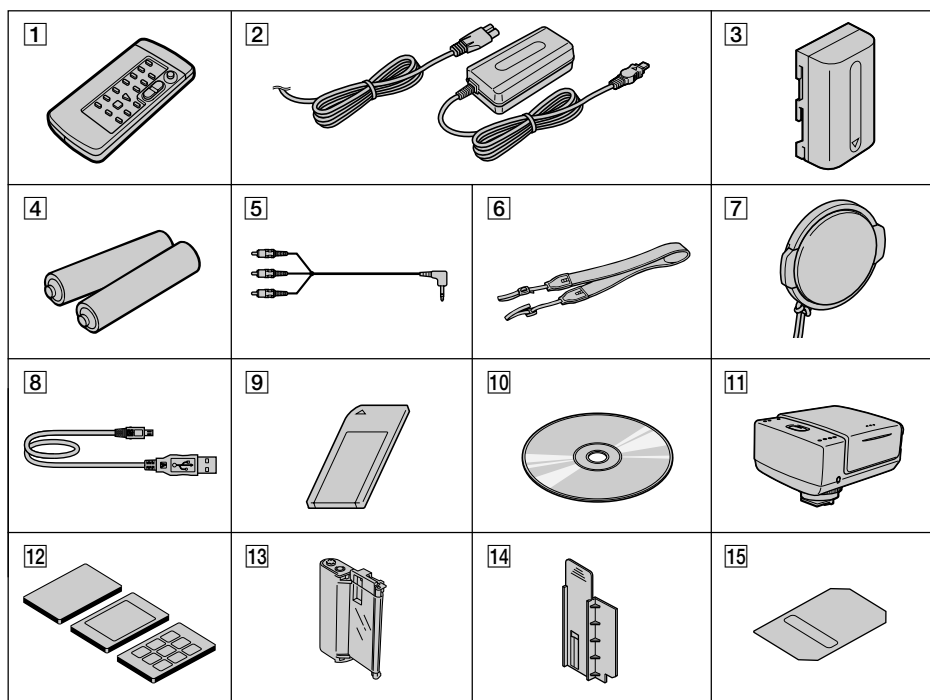
- END SEARCH/EDITSEARCH/Revue d'enregistrement (p. 25)
- Mise au point manuelle (p. 45)

Fonctions utiles après l'enregistrement

- Mémorisation du point zéro (p. 54)
- Menu HiFi SOUND (p. 77)
- SUPER LASER LINK (p. 31)
- PB ZOOM cassette (p. 53)/PB ZOOM mémoire (p. 128)

Vérification des accessoires fournis

Vérifiez si tous les accessoires suivants sont fournis avec le caméscope.



1 Télécommande sans fil (1) (p. 164)

2 Adaptateur secteur AC-L10A/L10B/
L10C (1), Cordon d'alimentation (1)
(p. 11)

3 Batterie rechargeable NP-FM50 (1)
(p. 10, 11)

4 Piles format AA (R6) pour la
télécommande (2) (p. 164)

5 Cordon de liaison audio/vidéo (1)
(p. 30)

6 Bandoulière (1) (p. 158)

7 Capuchon d'objectif (1) (p. 18)

8 Câble USB (1) (p. 122)

9 "Memory Stick" (1) (p. 87)

10 CD-ROM (Pilote USB SPVD-004) (1)
(p. 122)

11 Imprimante (PVP-MSH)* (1) (p.136)

12 Papier photo*
Type standard (1 **paquet de 10 feuilles**),
Type autocollant/format standard
(1 **paquet de 5 feuilles**)
Type autocollant/divisé en 9 (1 **paquet**
de 5 feuilles)

13 Cartouche couleur* (1)


14 Nettoyeur de tête* (1)

15 Nettoyeur de cylindre d'exposition*
(1)

*DCR-TRV830 seulement

Aucune compensation ne pourra être accordée si la lecture ou l'enregistrement ont été impossibles en raison d'un mauvais fonctionnement du caméscope, du support d'enregistrement ou d'un autre problème.

Table des matières

Caractéristiques principales	3
Vérification des accessoires fournis	4
Guide de démarrage rapide	6
Préparatifs	
Utilisation de ce manuel	8
Etape 1 Source d'alimentation	10
Mise en place de la batterie	10
Recharge de la batterie	11
Raccordement à une prise secteur	15
Etape 2 Réglage de la date et de l'heure	16
Etape 3 Mise en place d'une cassette	17
Enregistrement	
- Opérations de base	
Prise de vues	18
Prise de vues de sujets à contre-jour	
- BACK LIGHT	22
Prise de vues dans l'obscurité	
- NightShot/Super NightShot	22
Prise de vues avec le retardateur	24
Contrôle de la prise de vues - END SEARCH/ EDITSEARCH/Revue d'enregistrement ..	25
Lecture - Opérations de base	
Lecture d'une cassette	26
Visionnage de l'enregistrement sur un téléviseur	30
Opérations d'enregistrement avancées	
Enregistrement d'une image fixe sur une cassette	
- Enregistrement de photos sur cassette ...	32
Utilisation du mode Grand écran	35
Utilisation de transitions en fondu	36
Utilisation d'effets spéciaux	
- Effets d'image	38
Utilisation d'effets spéciaux	
- Effets numériques	39
Utilisation de la fonction PROGRAM AE	42
Réglage manuel de l'exposition	44
Mise au point manuelle	45
Incrustation d'un titre	46
Création de titres personnalisés	48
Insertion d'une scène	50
Opérations de lecture avancées	
Lecture d'une cassette avec effets d'image	51
Lecture d'une cassette avec effets numériques	52
Agrandissement d'images enregistrées	
- PB ZOOM cassette	53
Localisation rapide d'une scène par la mémorisation du point zéro	54
Recherche d'un enregistrement d'après la date	
- Recherche de date	55
Recherche d'une photo - Recherche de photos/ Balayage des photos	56
Montage	
Copie d'une cassette	58
Copie de scènes précises	
- Montage numérique programmé	61
Utilisation d'un appareil vidéo analogique et d'un ordinateur	
- Fonction de conversion du signal	72
Enregistrement de cassettes vidéo ou d'émissions de télévision	73
Insertion d'une scène depuis un magnétoscope	
- Montage à insertion	75
Personnalisation du caméscope	
Changement des réglages de menus	77
Opérations liées au "Memory Stick"	
Utilisation d'un "Memory Stick"	
- Introduction	87
Enregistrement d'images fixes sur un "Memory Stick" - Enregistrement de photos	96
Enregistrement d'une image d'une cassette sous forme d'image fixe	101
Enregistrement d'images animées sur un "Memory Stick" - Enregistrement de séquences MPEG	103
Enregistrement d'images animées d'une cassette	105
Incrustation d'une image fixe du "Memory Stick" dans une image animée	
- MEMORY MIX	109
Copie d'images fixes d'une cassette	
- Sauvegarde de photos	114
Visionnage d'images fixes	
- Lecture de photos	116
Visionnage d'images animées - Lecture de séquences MPEG	119
Visionnage d'images sur un ordinateur	121
Copie sur une cassette d'images enregistrées sur un "Memory Stick"	126
Agrandissement d'images fixes enregistrées sur un "Memory Stick"	
- PB ZOOM mémoire	128
Lecture d'images en diaporama	
- SLIDE SHOW	130
Prévention d'un effacement accidentel	
- Protection d'images	131
Suppression d'images	132
Inscription d'une marque d'impression	
- PRINT MARK	135
Utilisation de l'imprimante externe	136
Guide de dépannage	
Exemples de problèmes et leurs solutions	137
Affichage d'autodiagnostic	142
Indicateurs et messages d'avertissement	143
Informations complémentaires	
Enregistrement et lecture dans le système Digital8 	145
A propos de la batterie "InfoLITHIUM"	147
A propos de la norme i.LINK	148
Utilisation du caméscope à l'étranger	150
Entretien et précautions	151
Spécifications	156
Référence rapide	
Nomenclature	158
Index	166

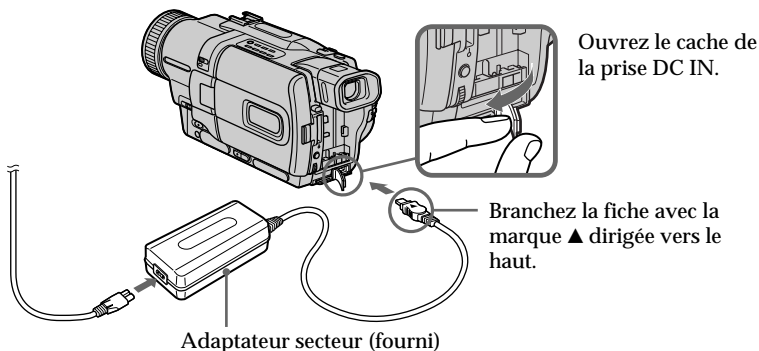
Guide de démarrage rapide



Ce chapitre vous présente les fonctions de base du caméscope. Reportez-vous aux pages entre parenthèses “ () ” pour des informations plus détaillées.

1 Raccordement du cordon d'alimentation (p. 15)

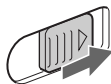
Lorsque vous filmez en extérieur, utilisez la batterie (p. 10).



Adaptateur secteur (fourni)

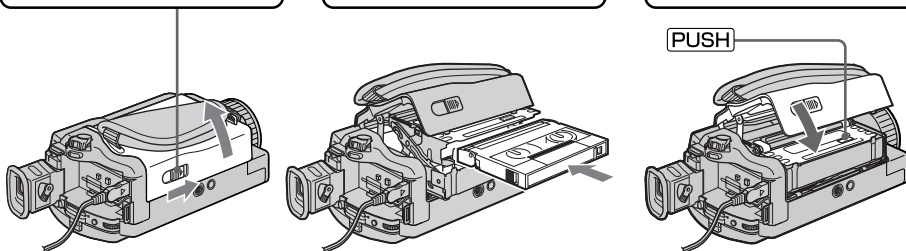
2 Mise en place d'une cassette (p. 17)

- 1** Poussez OPEN/EJECT dans le sens de la flèche et ouvrez le couvercle.



- 2** Insérez la cassette tout droit dans le logement de cassette avec la fenêtre tournée vers l'extérieur. Pour insérer la cassette, appuyez au milieu de l'arête de la cassette.

- 3** Fermez le logement de cassette en appuyant sur **PUSH** sur le logement. Lorsqu'il est complètement rentré, fermez le couvercle de sorte qu'il s'encliquette.

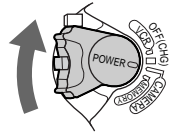


3

Enregistrement d'une image (p. 18)

1 Enlevez le capuchon de l'objectif.

2 Réglez le commutateur POWER sur CAMERA tout en appuyant sur le petit bouton vert.



4 Appuyez sur START/STOP. L'enregistrement commence. Il s'arrête par une nouvelle pression de START/STOP.



3 Ouvrez le panneau LCD tout en appuyant sur OPEN. L'image apparaît sur l'écran LCD.

Viseur
Appliquez l'œil contre l'ocillon pour regarder dans le viseur, lorsque l'écran LCD est fermé. L'image est en noir et blanc dans le viseur.

L'horloge n'a pas été réglée en usine. Si vous voulez enregistrer la date et l'heure sur l'image, réglez l'horloge avant de filmer (p. 16).

4

Contrôle de l'image de lecture sur l'écran LCD (p. 26)

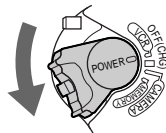
2 Appuyez sur ◀◀ pour rembobiner la bande.



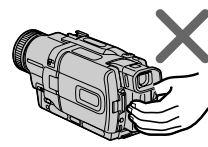
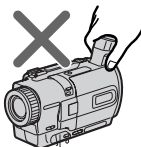
3 Appuyez sur ▶▶ pour commencer la lecture.



1 Réglez le commutateur POWER sur VCR tout en appuyant sur le petit bouton vert.



Remarque
Ne prenez pas le caméscope par le viseur, le panneau LCD ou la batterie.



Utilisation de ce manuel

Les instructions de ce mode d'emploi sont destinées aux trois modèles indiqués dans le tableau ci-dessous. Avant de lire ce mode d'emploi et de commencer à filmer, vérifiez le numéro de votre modèle sous le camescope. Les illustrations du mode d'emploi représentent le DCR-TRV830, sauf mention contraire. Toute différence de fonctionnement est clairement signalée dans le texte, par exemple, "DCR-TRV830 seulement".

Dans ce mode d'emploi, les touches et réglages du camescope sont toujours indiqués en majuscules.

Par ex. Réglez le commutateur POWER sur CAMERA.

Chaque opération que vous effectuez est confirmée par un signal sonore (bip).

Différence entre les trois modèles

DCR-	TRV730	TRV828	TRV830
Ecran LCD	6,2 cm (type 2.5)	8,8 cm (type 3.5)	8,8 cm (type 3.5)

Avant d'utiliser le camescope

Avec ce camescope numérique vous pouvez utiliser des cassettes vidéo Hi8 **Hi8**/Digital8 **D8**. Ce camescope enregistre et reproduit les images dans le système Digital8 **D8**, mais il peut aussi reproduire les cassettes enregistrées dans le système Hi8 **Hi8**/8 **8** (système analogique). Vous ne pourrez toutefois pas utiliser les fonctions mentionnées dans "Opérations de lecture avancées", pages 51 à 57, pour la lecture dans le système Hi8 **Hi8**/8 **8**. Pour obtenir des transitions douces entre les scènes, il est conseillé de ne pas mélanger les images enregistrées dans le système Hi8 **Hi8**/8 **8** et dans le système Digital8 **D8** sur une même cassette.

Remarque sur les standards de télévision couleur

Les standards de télévision couleur sont différents d'un pays à l'autre. Si vous voulez regarder vos films sur un téléviseur, il vous faudra un téléviseur NTSC.

Précautions concernant les droits d'auteur

Les émissions de télévision, les films, les cassettes vidéo et autres enregistrements peuvent être protégés par des droits d'auteur.

La copie non autorisée de ces enregistrements peut être contraire aux lois sur la propriété artistique.

Précautions concernant le caméscope

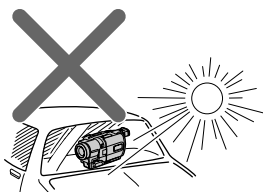
Objectif et écran LCD/viseur (concernent les modèles d'un écran LCD munis seulement)

- L'écran LCD et le viseur sont le produit d'une technologie pointue et plus de 99,99 % des pixels sont opérationnels. Cependant, on peut constater de très petits points noirs et/ou lumineux (de couleur blanche, rouge, bleue ou verte) qui restent en permanence sur l'écran LCD et dans le viseur. Ces points sont normaux et proviennent du processus de fabrication; ils n'affectent en aucun cas l'image enregistrée.
- Evitez de mouiller le caméscope. Protégez le caméscope de la pluie ou de l'eau de mer. La pluie et l'eau de mer peuvent provoquer des dégâts parfois irréparables [a].
- Ne jamais exposer le caméscope à des températures supérieures à 60 °C (140 °F), comme en plein soleil ou dans une voiture garée au soleil [b].
- Veillez à ne pas poser le caméscope pendant trop longtemps près d'une fenêtre ou à l'extérieur avec l'écran LCD, le viseur ou l'objectif dirigé vers le soleil. La chaleur peut endommager ces pièces [c].
- Ne filmez pas directement le soleil. Ceci peut endommager le caméscope. Filmez plutôt au crépuscule, lorsque la lumière est moins intense [d].

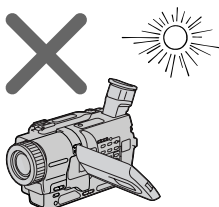
[a]



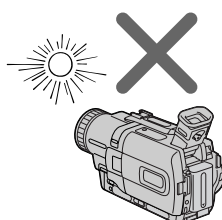
[b]



[c]



[d]

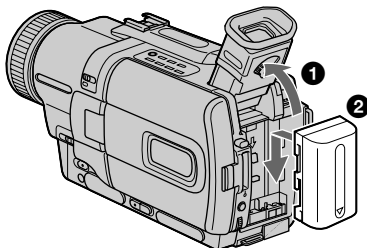


Etape 1 Source d'alimentation

Mise en place de la batterie

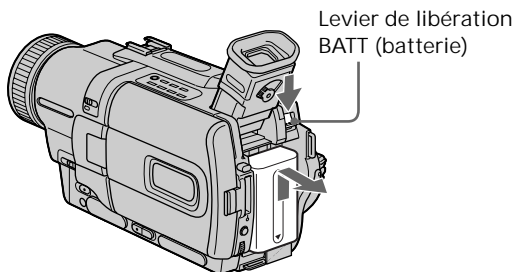
Installez la batterie pour utiliser le camescope en extérieur.

- (1) Relevez le viseur.
- (2) Faites glisser la batterie vers le bas jusqu'à ce qu'elle s'encliquette.



Pour retirer la batterie

- (1) Relevez le viseur.
- (2) Faites glisser la batterie dans le sens de la flèche tout en appuyant sur le levier de libération BATT (batterie).



Si vous installez une batterie de grande capacité

Si vous installez la batterie NP-FM70/FM90/FM91 sur le camescope, tirez le viseur.

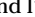
Recharge de la batterie

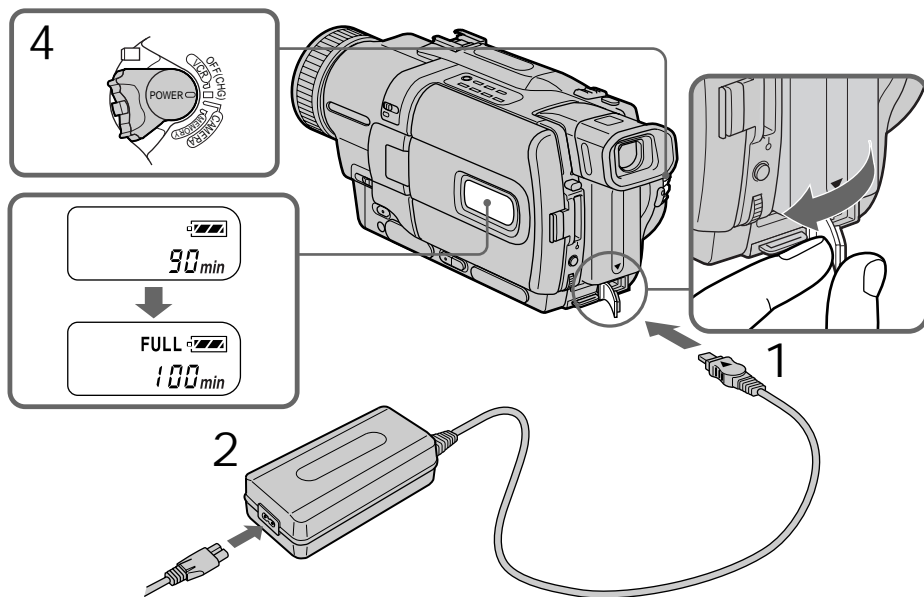
Rechargez la batterie avant d'utiliser le camescope.

Ce camescope ne fonctionne qu'avec une batterie rechargeable de type "InfoLITHIUM" (modèle M).

Voir page 147 pour le détail sur la batterie rechargeable "InfoLITHIUM".

- (1) Ouvrez le cache de la prise DC IN et raccordez l'adaptateur secteur fourni avec le camescope à la prise DC IN avec la marque ▲ dirigée vers le haut.
- (2) Raccordez le cordon d'alimentation à l'adaptateur secteur.
- (3) Raccordez le cordon d'alimentation à une prise secteur.
- (4) Réglez le commutateur POWER sur OFF (CHG). La recharge commence et l'autonomie de la batterie est indiquée en minutes dans l'afficheur.

Quand l'indicateur est plein , la recharge normale est terminée. Pour une recharge complète, laissez la batterie en place après la recharge normale, c'est-à-dire jusqu'à ce que FULL apparaisse dans l'afficheur. Une recharge complète vous permettra d'utiliser le camescope plus longtemps.



Le nombre de minutes sur votre camescope peut être différent de celui de l'illustration.

Après la recharge de la batterie

Débranchez l'adaptateur secteur de la prise DC IN du camescope.

Etape 1 Source d'alimentation

Remarque

Les parties métalliques de la fiche CC de l'adaptateur secteur ne doivent pas toucher d'objets métalliques. Un court-circuit pourrait sinon endommager l'adaptateur secteur.

Lorsque la batterie est complètement rechargée

Le rétroéclairage de l'afficheur s'éteint.

Indicateur d'autonomie de la batterie

Cet indicateur qui apparaît dans l'afficheur renseigne grossièrement sur le temps d'enregistrement disponible quand le viseur est utilisé.

Pendant le calcul de l'autonomie de la batterie

"- - - min" apparaît dans l'afficheur.

Pendant la recharge de la batterie, aucun indicateur n'apparaît ou l'indicateur clignote dans l'afficheur dans les cas suivants:

- La batterie n'a pas été installée correctement.
- La batterie fonctionne mal.

Si le camescope s'éteint bien que l'indicateur d'autonomie de la batterie indique un temps suffisant

Rechargez une nouvelle fois la batterie complètement pour qu'un temps correct soit indiqué.


Lorsque vous utilisez l'adaptateur secteur

Placez l'adaptateur secteur près d'une prise secteur. En cas de problème, débranchez immédiatement la fiche de la prise secteur pour couper l'alimentation.

Température de recharge recommandée

Il est recommandé de recharger la batterie à une température ambiante de 10 °C à 30 °C (50 °F à 86 °F).

Qu'est-ce qu'une batterie "InfoLITHIUM"?

Une batterie "InfoLITHIUM" est une batterie au lithium-ion qui peut échanger des données sur la consommation d'énergie avec d'autres appareils vidéo compatibles. Cet appareil est compatible avec les batteries rechargeables "InfoLITHIUM" (modèles M). Il ne peut fonctionner qu'avec ce type de batterie. Les modèles M de batteries rechargeables "InfoLITHIUM" sont signalées par la marque . "InfoLITHIUM" est une marque de fabrique de Sony Corporation.

Etape 1 Source d'alimentation

Temps de recharge

Batterie rechargeable	Recharge complète (Recharge normale)
NP-FM50 (fournie)	150 (90)
NP-FM30	145 (85)
NP-FM70	240 (180)
NP-FM90	330 (270)
NP-FM91	360 (300)

Le temps de recharge peut être supérieur si la température de la batterie est extrêmement élevée ou basse à cause de la température ambiante.

Temps approximatif en minutes pour recharger une batterie vide à 25 °C (77 °F).

Temps d'enregistrement

DCR-TRV730

Batterie rechargeable	Enregistrement avec le viseur		Enregistrement avec l'écran LCD	
	Continu*	Normal**	Continu*	Normal**
NP-FM50 (fournie)	120	70	100	55
NP-FM30	75	45	60	35
NP-FM70	225	145	210	120
NP-FM90	390	230	325	185
NP-FM91	455	265	375	215

DCR-TRV828/TRV830

Batterie rechargeable	Enregistrement avec le viseur		Enregistrement avec l'écran LCD	
	Continu*	Normal**	Continu*	Normal**
NP-FM50 (fournie)	120	65	95	55
NP-FM30	75	40	55	30
NP-FM70	255	145	200	115
NP-FM90	390	225	305	180
NP-FM91	455	260	350	205

Temps approximatif en minutes si vous utilisez une batterie pleine.

- * Temps approximatif d'enregistrement continu à 25 °C (77 °F). L'autonomie de la batterie sera plus courte si vous utilisez le caméscope dans un lieu froid.
- ** Temps approximatif d'enregistrement en minutes avec marche/arrêt d'enregistrement, zooming et mise sous et hors tension répétés. L'autonomie réelle de la batterie peut être inférieure.

Etape 1 Source d'alimentation

Temps de lecture

DCR-TRV730

Batterie rechargeable	Temps de lecture avec l'écran LCD ouvert	Temps de lecture avec l'écran LCD fermé
NP-FM50 (fournie)	120	155
NP-FM30	75	95
NP-FM70	255	320
NP-FM90	390	490
NP-FM91	455	565

DCR-TRV828/TRV830

Batterie rechargeable	Temps de lecture avec l'écran LCD ouvert	Temps de lecture avec l'écran LCD fermé
NP-FM50 (fournie)	110	155
NP-FM30	70	95
NP-FM70	240	320
NP-FM90	360	490
NP-FM91	420	565

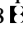
Temps approximatif en minutes si vous utilisez une batterie pleine.

Temps de lecture continue approximatif à 25 °C (77 °F).

L'autonomie de la batterie sera plus courte si vous utilisez le camescope dans un lieu froid.

Les temps d'enregistrement et de lecture d'une batterie rechargée normalement correspondent à 90% de ceux d'une batterie complètement rechargée.

Remarque

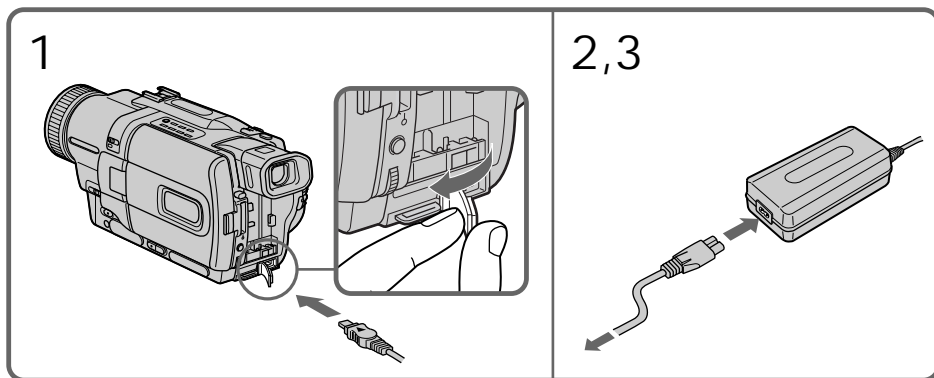
Les tableaux indiquent le temps de lecture pour les cassettes enregistrées dans le système Digital8 . Le temps de lecture des cassettes enregistrées dans le système Hi8/8 est inférieur de 20% environ.

Etape 1 Source d'alimentation

Raccordement à une prise secteur

Si vous devez utiliser le camescope pendant longtemps, nous vous conseillons de raccorder l'adaptateur secteur pour faire fonctionner le camescope sur le courant secteur.

- (1) Ouvrez le cache de la prise DC IN et branchez l'adaptateur secteur sur la prise DC IN du camescope avec la marque ▲ dirigée vers le haut.
- (2) Raccordez le cordon d'alimentation à l'adaptateur secteur.
- (3) Raccordez le cordon d'alimentation à une prise secteur.



PRECAUTION

L'ensemble camescope-adaptateur n'est pas isolé de la source d'alimentation secteur (courant domestique) tant qu'il est raccordé à une prise secteur, même s'il est éteint.

Remarques

- L'adaptateur secteur peut alimenter le camescope même si la batterie est fixée au camescope.
- La prise DC IN est la "source prioritaire". C'est-à-dire que la batterie ne fournira pas l'alimentation si le cordon d'alimentation est raccordé à la prise DC IN, même s'il n'est pas raccordé à une prise secteur.

Recharge par l'allume-cigares d'une voiture

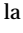
Utilisez un chargeur/adaptateur CC Sony (en option) pour alimenter le camescope sur la douille allume-cigares d'une voiture.

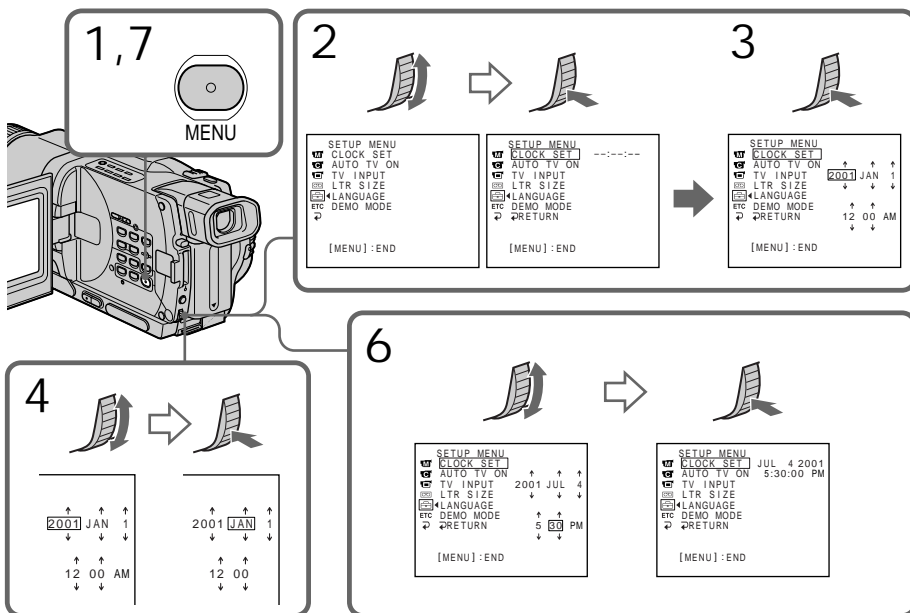
Etape 2 Réglage de la date et de l'heure

Réglez la date et l'heure la première fois que vous utilisez le caméscope.
Si vous ne réglez pas la date et l'heure, "CLOCK SET" s'affichera chaque fois que vous mettez le commutateur POWER sur CAMERA ou sur MEMORY.

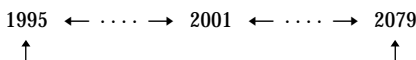
Si vous n'utilisez pas le caméscope pendant six mois environ, la date et l'heure seront effacées (des tirets apparaissent à la place) parce que la pile rechargeable installée dans le caméscope s'est déchargée (p. 153).

Réglez d'abord l'année, puis le mois, le jour, les heures et enfin les minutes.

- (1) Réglez le commutateur POWER sur CAMERA ou sur MEMORY et appuyez sur MENU pour afficher les réglages de menus.
- (2) Tournez la molette SEL/PUSH EXEC pour sélectionner , puis appuyez sur la molette.
- (3) Tournez la molette SEL/PUSH EXEC pour sélectionner CLOCK SET, puis appuyez sur la molette.
- (4) Tournez la molette SEL/PUSH EXEC pour ajuster l'année souhaitée, puis appuyez sur la molette.
- (5) Réglez le mois, le jour et les heures en tournant la molette SEL/PUSH EXEC, puis appuyez dessus.
- (6) Réglez les minutes en tournant la molette SEL/PUSH EXEC, puis appuyez dessus au top sonore. L'horloge se met en marche.
- (7) Appuyez sur MENU pour faire disparaître les réglages de menus.



L'année change de la manière suivante:



Si vous ne réglez pas la date et l'heure
"-----" "----:--" sera enregistré sur la bande et le "Memory Stick".

Remarque sur l'indication de l'heure

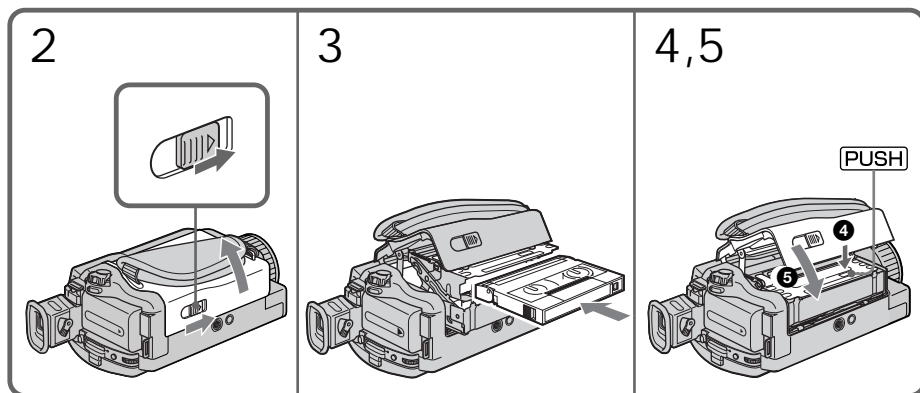
L'horloge interne du caméscope fonctionne selon un cycle de 12 heures.

- 12:00 AM correspond à minuit.
- 12:00 PM correspond à midi.

Etape 3 Mise en place d'une cassette

Il est conseillé d'utiliser des cassettes vidéo Hi8 **Hi8**/Digital8 **D8**.

- (1) Préparez la source d'alimentation (p. 10).
- (2) Poussez OPEN/EJECT dans le sens de la flèche et ouvrez le couvercle. Le logement de la cassette s'élève et s'ouvre automatiquement.
- (3) Insérez une cassette tout droit dans le logement avec la fenêtre tournée vers l'extérieur.
Appuyez au milieu de l'arête de la cassette pour insérer la cassette.
- (4) Fermez le logement de la cassette en appuyant sur l'indication **PUSH** inscrite sur le logement. Celui-ci s'abaisse automatiquement.
- (5) Lorsque le logement de la cassette est complètement rentré, fermez le couvercle jusqu'à ce qu'il s'encliquette.



Pour éjecter la cassette

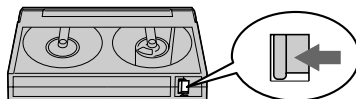
Effectuez les opérations précédentes et éjectez la cassette à l'étape 3.

Remarques

- N'appuyez pas sur le logement de cassette pour le fermer, sinon le mécanisme risque de ne plus fonctionner.
- Ce caméscope enregistre les images dans le système Digital8 **D8**.
- Le temps d'enregistrement indiqué lorsque vous filmez correspond à la moitié du temps indiqué sur une cassette Hi8 **Hi8**. Si vous sélectionnez le mode LP dans les réglages de menus, le temps d'enregistrement correspondra aux 3/4 du temps indiqué pour une cassette Hi8 **Hi8**.
- Si vous utilisez une cassette ordinaire 8 **8**, reproduisez-la ensuite sur ce caméscope. Des motifs en mosaïque peuvent apparaître si vous reproduisez une cassette ordinaire 8 **8** sur un autre caméscope (y compris un autre DCR-TRV730/TRV828/TRV830).
- Le logement de la cassette risque de ne pas bien se fermer si vous appuyez à un autre endroit que l'indication **PUSH**.

Pour éviter un effacement accidentel

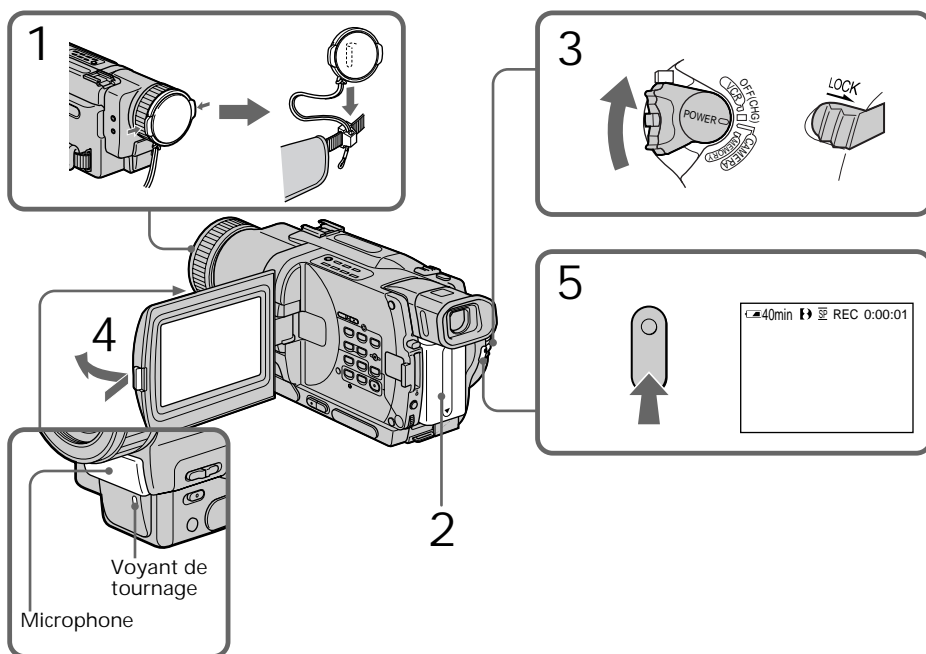
Tirez le taquet d'interdiction d'enregistrement de la cassette pour découvrir le repère rouge.



Prise de vues

La mise au point est automatique sur ce caméscope.

- (1) Enlevez le capuchon d'objectif en appuyant sur les deux boutons latéraux et attachez-le à la sangle.
- (2) Installez la source d'alimentation et insérez une cassette. Reportez-vous aux "Etape 1" à "Etape 3" pour des informations détaillées à ce sujet (p. 10 à 17).
- (3) Tout en appuyant sur le petit bouton vert, réglez le commutateur POWER sur CAMERA. Le caméscope se met en mode d'attente.
- (4) Ouvrez le panneau LCD en appuyant sur OPEN. Le viseur s'éteint automatiquement.
- (5) Appuyez sur START/STOP. L'enregistrement commence. L'indicateur REC apparaît sur l'écran et le voyant de tournage à l'avant du caméscope s'allume. Pour arrêter l'enregistrement, appuyez une nouvelle fois sur START/STOP. Le voyant de tournage s'allume dans le viseur lorsque vous filmez avec le viseur.



Remarques

- Saisissez bien la sangle.
- Ne touchez pas le microphone intégré pendant la prise de vues.

Remarque sur le mode d'enregistrement

L'enregistrement et la lecture peuvent être effectués en mode SP (standard) ou LP (longue durée). Sélectionnez SP ou LP dans les réglages de menus (p. 77). Dans le mode LP, l'enregistrement sera 1,5 plus long que dans le mode SP. Si vous enregistrez une cassette dans le mode LP avec ce caméscope, il sera préférable de la reproduire ensuite sur ce caméscope.

Remarque sur LOCK

Si vous réglez LOCK sur la droite, le commutateur POWER ne risquera pas d'être réglé accidentellement sur MEMORY. LOCK est désactivé par défaut.

Pour obtenir des transitions douces

Vous pouvez obtenir une transition douce entre la dernière scène enregistrée et la suivante lorsque vous éteignez le caméscope si vous n'éjectez pas la cassette. Si vous voulez changer de batterie pendant l'enregistrement, réglez POWER sur OFF (CHG).

Si vous laissez le caméscope en mode d'attente pendant 3 minutes

Le caméscope s'éteindra automatiquement. Cette fonction a pour but d'économiser l'énergie de la batterie et de préserver la batterie et la cassette contre l'usure. Pour revenir au mode d'attente, réglez le commutateur POWER sur OFF (CHG) puis à nouveau sur CAMERA.

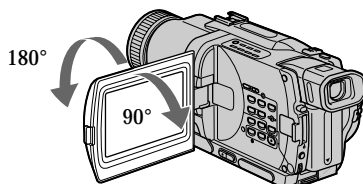
Lorsque vous enregistrez en modes SP et LP sur une cassette ou lorsque vous enregistrez quelques scènes en mode LP

L'image peut être déformée lors de la lecture ou le code temporel peut ne pas s'inscrire correctement entre les scènes.

Réglage de l'écran LCD

Le panneau LCD bascule d'environ 90 degrés du côté du viseur et d'environ 180 degrés du côté de l'objectif.

Si vous tournez le panneau LCD dans le sens opposé, l'indicateur ☺ apparaîtra sur l'écran LCD et dans le viseur (Mode Miroir).



Pour fermer le panneau LCD, mettez-le d'abord à la verticale et, après le dé clic, rabattez-le contre le caméscope.

Remarque

Le viseur s'éteint automatiquement, sauf dans le mode Miroir, lorsque vous utilisez l'écran LCD.

Si vous utilisez l'écran LCD en extérieur au soleil

L'image sera à peine visible. Dans ce cas, il est préférable d'utiliser le viseur.

Avant de régler l'angle du panneau LCD

Ouvrez le panneau LCD à 90 degrés.

Image en mode Miroir

L'image sur l'écran LCD est inversée comme une image miroir, mais elle est enregistrée normalement.

Pendant la prise de vues en mode Miroir

Vous ne pouvez pas activer la fonction ZERO SET MEMORY sur la télécommande.

Indicateurs en mode Miroir

L'indicateur STBY apparaît sous la forme **II●** et REC sous la forme **●**. Certains indicateurs sont inversés et d'autres n'apparaissent pas du tout.

Lorsque vous filmez avec le panneau LCD ouvert

Le temps de tournage est un peu inférieur au temps de tournage disponible lorsque le panneau LCD est fermé.

Prise de vues

Luminosité de l'écran LCD

La luminosité de l'écran LCD peut être ajustée. Sélectionnez LCD B.L. ou LCD BRIGHT dans les réglages de menus (p. 77). La luminosité de l'image enregistrée n'est pas affectée par le réglage LCD B.L. ou LCD BRIGHT.

Après la prise de vues

- (1) Réglez le commutateur POWER sur OFF (CHG).
- (2) Fermez le panneau LCD.
- (3) Ejectez la cassette.

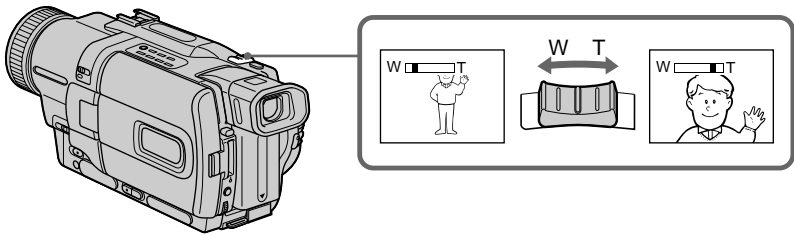
Utilisation du zoom

Déplacez légèrement le levier de zoom pour un zooming lent et déplacez-le plus pour un zooming rapide.

Utilisez le zoom avec parcimonie pour obtenir des films d'aspect professionnel.

Côté "T": téléobjectif (le sujet se rapproche)

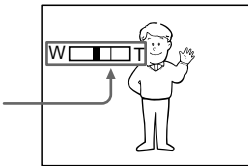
Côté "W": grand angle (le sujet s'éloigne)



Un zooming supérieur à 18× s'effectue numériquement. Pour activer le zoom numérique, sélectionnez le zoom numérique dans D ZOOM des réglages de menus. (p. 77)

La qualité de l'image subit une détérioration lorsque l'image est traitée numériquement.

Le côté à la droite de la barre indique la zone de zoom numérique.
La zone de zoom numérique apparaît lorsque vous sélectionnez le zoom numérique dans D ZOOM des réglages de menus.



Remarques sur le zoom numérique

- Le zoom numérique s'active lorsque le grossissement est supérieur à 18×.
- La qualité de l'image diminue lorsque vous atteignez le côté "T".
- Vous ne pouvez pas utiliser le zoom numérique lorsque le commutateur POWER est réglé sur MEMORY.

Pour filmer un sujet rapproché

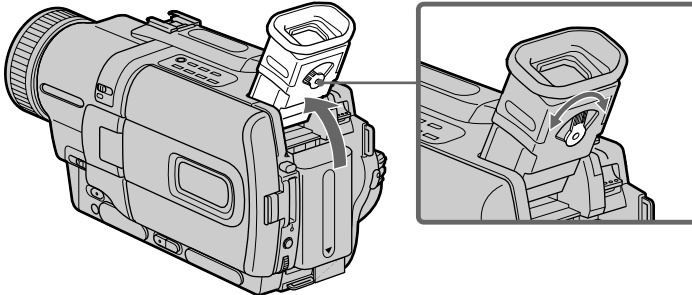
Si vous n'obtenez pas une image nette, poussez le levier de zoom vers "W" jusqu'à ce que l'image soit nette. Vous pouvez filmer un sujet à au moins 80 cm (environ 2 pieds 5/8 pouce) de la surface de l'objectif en position téléobjectif ou à 1 cm (environ 1/2 pouce) en position grand angle.

Pour filmer avec le viseur – Réglage dioptrique

Si vous ne voulez pas filmer avec l'écran LCD, laissez-le fermé et regardez l'image dans le viseur.

Réglez l'oculaire à votre vue de sorte que les indicateurs soient bien nets dans le viseur.

Pour ce faire, relevez le viseur et bougez le levier de réglage dioptrique.

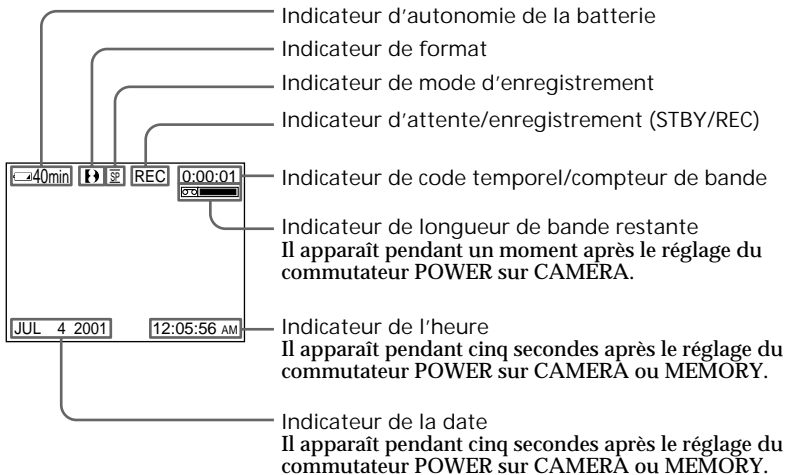


Rétroéclairage du viseur

Vous pouvez changer la luminosité du rétroéclairage du viseur. Pour ce faire, sélectionnez VF B.L. dans les réglages de menus. (p. 77)

Indicateurs s'affichant dans le mode d'enregistrement

Ces indicateurs ne s'enregistrent pas sur la bande.



Indicateur d'autonomie de la batterie

L'indicateur d'autonomie renseigne grossièrement sur le temps d'enregistrement disponible. Le temps indiqué peut ne pas être exact dans certains cas.

En outre, lorsque vous fermez et rouvrez le panneau LCD, le temps n'est indiqué correctement qu'au bout d'une minute environ.

Code temporel (pour les cassettes enregistrées avec le système Digital8 seulement)


Le code temporel indique le temps d'enregistrement ou de lecture sous la forme "0:00:00" (heures, minutes, secondes) en mode CAMERA et "0:00:00:00" (heures, minutes, secondes, images) en mode VCR. Le code temporel ne peut pas être inscrit ultérieurement. A la lecture de cassettes enregistrées dans le système Hi8/8, le compteur de bande apparaît sur l'écran.

Il n'est pas possible de réinitialiser le code temporel ni le compteur de bande.

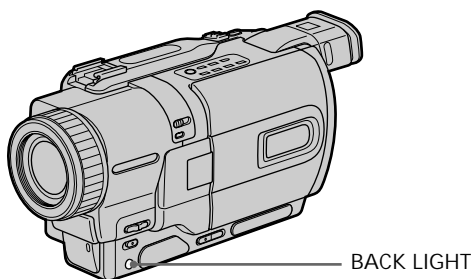
Prise de vues de sujets à contre-jour – BACK LIGHT

Utilisez la fonction de compensation de contre-jour pour filmer un sujet se trouvant devant une source de lumière ou un sujet devant un arrière-plan clair.

Appuyez sur BACK LIGHT en mode CAMERA ou MEMORY.

L'indicateur  apparaît sur l'écran.

Appuyez une nouvelle fois sur BACK LIGHT pour annuler la fonction.



Si vous appuyez sur EXPOSURE pendant la prise de vues de sujets à contre-jour, la fonction de compensation de contre-jour sera annulée.

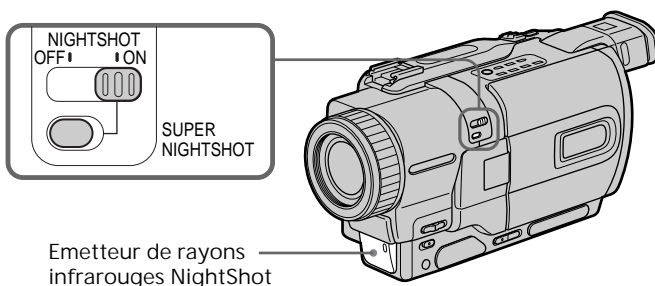
Prise de vues dans l'obscurité – NightShot/Super NightShot

La fonction NightShot permet de filmer un sujet dans l'obscurité. Par exemple, elle vous permettra de filmer la vie d'animaux nocturnes de manière satisfaisante.

Après avoir mis le camescope en mode CAMERA ou MEMORY, réglez NIGHTSHOT sur ON.

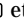

Les indicateurs  et "NIGHTSHOT" clignotent sur l'écran.

Pour annuler la fonction NightShot, réglez NIGHTSHOT sur OFF.



Utilisation de la fonction SUPER NIGHTSHOT

Le mode Super NightShot (Super Prise de vues nocturne) rend les sujets filmés dans l'obscurité 16 fois plus lumineux que ceux filmés en mode NightShot (Prise de vues nocturne).

- (1) Réglez NIGHTSHOT sur ON en mode CAMERA. Les indicateurs  et "NIGHTSHOT" clignotent sur l'écran.
- (2) Appuyez sur SUPER NIGHTSHOT. Les indicateurs  et "SUPER NIGHTSHOT" clignotent sur l'écran.
Pour annuler le mode Super NightShot, appuyez une nouvelle fois sur SUPER NIGHTSHOT.

Utilisation de l'éclairage NightShot

L'image sera plus claire si la fonction NightShot Light est validée. Pour valider cette fonction, réglez N.S.LIGHT sur ON dans les réglages de menus (p. 77).

Remarques

- N'utilisez pas la fonction NightShot dans des endroits bien éclairés (par ex. en extérieur le jour). Le camescope fonctionnera mal.
- Si vous laissez le réglage NIGHTSHOT sur ON pendant l'enregistrement normal, les couleurs de l'image enregistrée ne seront pas correctes ou naturelles.
- Si la mise au point est difficile dans le mode d'autofocus lorsque vous utilisez la fonction NightShot, faites la mise au point manuellement.

Lorsque vous utilisez la fonction NightShot, vous ne pouvez pas utiliser les fonctions suivantes:

- Exposition
- Programmes d'exposition automatique

Lorsque vous utilisez la fonction Super NightShot, vous ne pouvez pas utiliser les fonctions suivantes:

- Transitions en fondu
- Effets numériques
- Exposition
- Programmes d'exposition automatique

Vitesse d'obturation dans le mode Super NightShot

La vitesse d'obturation change automatiquement en fonction de la luminosité de la scène. La vitesse de l'image ralentit.

En mode MEMORY


Vous ne pouvez pas utiliser la fonction Super NightShot.

Eclairage NightShot

L'éclairage utilisé pour la prise de vues nocturne fournit une lumière infrarouge qui n'est pas visible. La distance maximale de prise de vues avec cet éclairage est de 3 mètres environ (10 pieds).

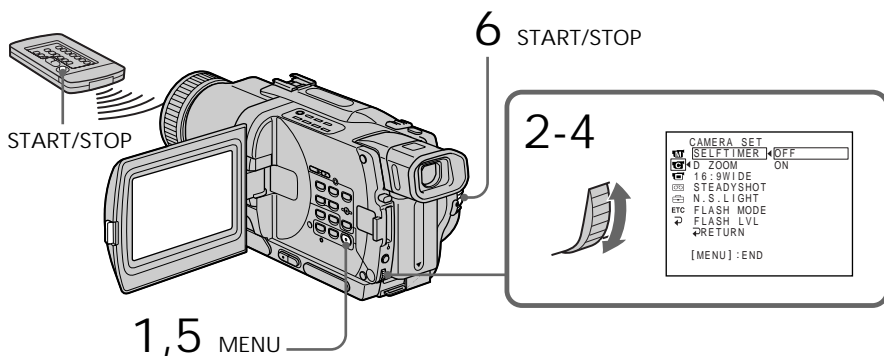
Prise de vues avec le retardateur

La prise de vues commence automatiquement 10 secondes après l'activation du retardateur. La télécommande peut être utilisée pour cette opération.

- (1) Appuyez sur MENU pour afficher les réglages de menus en mode d'attente.
- (2) Tournez la molette SEL/PUSH EXEC pour sélectionner , puis appuyez sur la molette.
- (3) Tournez la molette SEL/PUSH EXEC pour sélectionner SELFTIMER, puis appuyez sur la molette.
- (4) Tournez la molette SEL/PUSH EXEC pour sélectionner ON, puis appuyez sur la molette.
- (5) Appuyez sur MENU pour dégager les réglages de menus.
- (6) Appuyez sur START/STOP.

La minuterie du retardateur se met en marche à compter de 10 et des bips sont audibles. Les deux dernières secondes de la minuterie, les bips deviennent plus rapides, puis l'enregistrement commence.

Pour arrêter l'enregistrement, appuyez une nouvelle fois sur START/STOP.



Pour arrêter le compte à rebours

Appuyez sur START/STOP.

Pour redémarrer le compte à rebours, appuyez une nouvelle fois sur START/STOP.

Pour enregistrer des images fixes avec le retardateur

Appuyez sur PHOTO à l'étape 6 (p. 33).

Pour annuler la prise de vues avec le retardateur

En mode d'attente, réglez SELFTIMER sur OFF dans les réglages de menus.

Remarque

Le mode de prise de vues avec retardateur est automatiquement annulé lorsque:

- La prise de vues est arrêtée.

- Le commutateur POWER est réglé sur OFF (CHG) ou VCR.

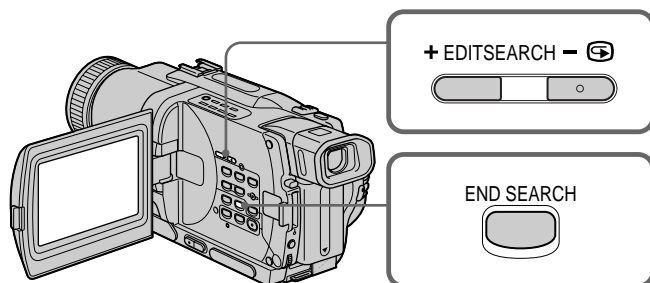
Enregistrement de photos avec le retardateur

Vous pouvez aussi enregistrer des photos sur des "Memory Stick" avec le retardateur (p. 100).

Contrôle de la prise de vues

- END SEARCH/EDITSEARCH/Revue d'enregistrement

Les fonctions suivantes vous permettent de revoir l'image filmée et d'obtenir une transition douce entre la dernière scène enregistrée et la scène suivante.



END SEARCH

Cette fonction permet de localiser la fin de la scène enregistrée juste après l'enregistrement.

Appuyez sur END SEARCH en mode d'attente.

Les 5 dernières secondes de la scène enregistrée sont reproduites puis la lecture s'arrête. Lorsque vous utilisez cette fonction, vous pouvez écouter le son par le haut-parleur ou le casque.

EDITSEARCH

Cette fonction permet de rechercher le point de départ du prochain enregistrement.

Appuyez en continu sur le côté + ou - (⊖) de la touche EDITSEARCH en mode d'attente. La scène enregistrée est reproduite.

+ : lecture avant

- : lecture arrière

Relâchez EDITSEARCH pour arrêter la lecture. Lorsque vous appuyez sur START/STOP, l'enregistrement commence au point où vous avez relâché EDITSEARCH.

Lorsque vous utilisez cette fonction, vous ne pouvez pas écouter le son.

Revue d'enregistrement

Avec cette fonction, vous pouvez revoir la scène où vous vous êtes arrêté en dernier.

Appuyez un instant sur le côté - (⊖) de la touche EDITSEARCH en mode d'attente.

Les dernières secondes de la scène où vous vous êtes arrêté en tout dernier sont reproduites puis le camescope se met en attente. Lorsque vous utilisez cette fonction, vous pouvez écouter le son par le casque ou le haut-parleur.

Remarques

- END SEARCH, EDITSEARCH et la revue d'enregistrement ne fonctionnent qu'avec les cassettes enregistrées dans le système Digital8 **Ⓜ**.
- Si vous commencez l'enregistrement après avoir fait une recherche de fin d'enregistrement, la transition entre la dernière scène et la scène suivante peut, dans certains cas, ne pas être très bonne.
- Si vous avez éjecté la cassette après un enregistrement, vous ne pourrez plus localiser la fin de l'enregistrement.

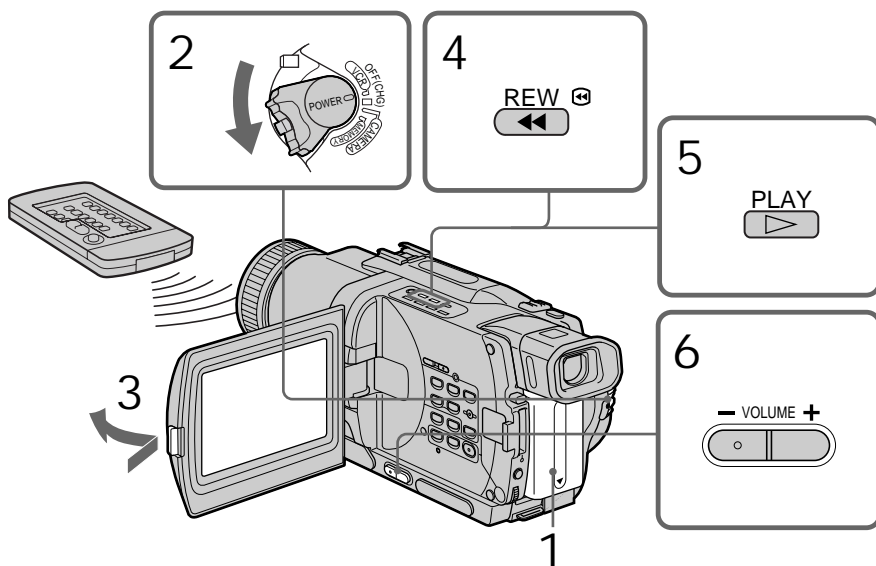
Si la cassette contient un passage vierge entre les scènes enregistrées

La recherche de fin d'enregistrement ne fonctionnera pas correctement.

Lecture d'une cassette

Vous pouvez revoir un enregistrement sur l'écran LCD. Si vous fermez le panneau LCD, vous pourrez contrôler l'image dans le viseur. Pour contrôler les opérations, vous pouvez utiliser la télécommande fournie avec le camescope.

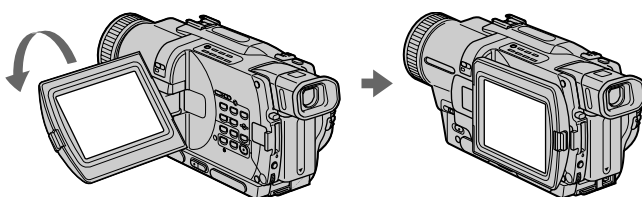
- (1) Installez la source d'alimentation et insérez une cassette enregistrée.
- (2) Tout en appuyant sur le petit bouton vert, réglez le commutateur POWER sur VCR.
- (3) Tout en appuyant sur OPEN, ouvrez le panneau LCD.
- (4) Appuyez sur ◀◀ pour rembobiner la bande.
- (5) Appuyez sur ▶▶ pour commencer la lecture.
- (6) Pour ajuster le volume, appuyez sur une des deux touches VOLUME. Le haut-parleur du camescope ne fonctionne pas quand le panneau LCD est fermé.



Pour arrêter la lecture
Appuyez sur ■.

Lecture sur l'écran LCD

Vous pouvez retourner le panneau LCD et le rabattre contre le camescope avec l'écran LCD tourné vers vous.

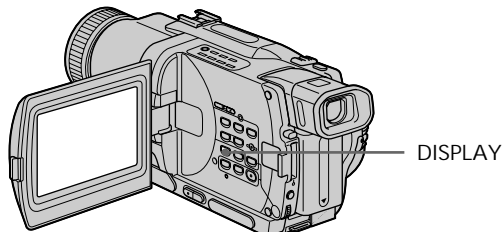


Pour afficher les indicateurs sur l'écran – Fonction d'affichage

Appuyez sur DISPLAY du camescope ou de la télécommande fournie avec le camescope.

Les indicateurs apparaissent sur l'écran.

Appuyez une nouvelle fois sur DISPLAY pour les supprimer.



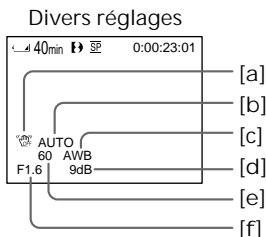
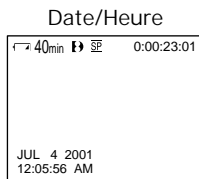
Utilisation du code de données

Le camescope enregistre non seulement des images mais aussi d'autres données concernant l'enregistrement (date/heure ou certains réglages effectués lors de l'enregistrement) (Code de données). Utilisez la télécommande pour cette opération.

Appuyez sur DATA CODE de la télécommande en mode de lecture.

L'affichage change comme suit:

Date/heure → divers réglages (stabilisateur, exposition, AUTO/MANUAL, balance des blancs, gain, vitesse d'obturation, ouverture) → pas d'indicateur



- [a] Indicateur de stabilisateur débrayé
- [b] Indicateur de mode d'exposition
- [c] Indicateur de balance des blancs
- [d] Indicateur de gain
- [e] Indicateur de vitesse d'obturation
- [f] Ouverture du diaphragme

Si vous ne voulez pas afficher les divers réglages

Réglez DATA CODE sur DATE dans les réglages de menus (p. 77).

L'affichage change de la façon suivante:

Date/heure → pas d'indicateur

Remarque sur le code de données

Le code de données ne fonctionne qu'avec les cassettes enregistrées dans le système Digital8.

Données d'enregistrement

Les données d'enregistrement regroupent diverses informations sur l'enregistrement. Ces données ne sont pas affichées pendant l'enregistrement proprement dit.

Lorsque vous utilisez le code de données, des tirets (--- -- ---- et --:--:--) apparaîtront si :

- Un passage vierge de la cassette est reproduit.
- La cassette ne peut pas être lue parce qu'elle est parasitée ou endommagée.
- La cassette a été enregistrée avec un camescope sur lequel la date et l'heure n'avaient pas été réglées.

Code de données

Lorsque vous raccordez le camescope au téléviseur, le code de données apparaît sur l'écran du téléviseur.

Indicateur d'autonomie de la batterie pendant la lecture

Cet indicateur renseigne approximativement sur le temps de lecture continue. Il peut ne pas être exact dans certaines conditions de lecture. En outre, lorsque vous fermez et rouvrez le panneau LCD, l'autonomie n'est indiquée correctement qu'au bout d'une minute environ.

Divers modes de lecture

Pour utiliser les touches contrôlant les différents modes de lecture, réglez le commutateur POWER sur VCR.

Pour faire un arrêt sur image (pause de lecture)

Appuyez sur **II** pendant la lecture. Pour revenir à la lecture, appuyez sur **II** ou **▶**.

Pour avancer la bande

Appuyez sur **▶▶** pendant l'arrêt de la lecture. Pour revenir à la lecture normale, appuyez sur **▶**.

Pour rembobiner le bande

Appuyez sur **◀◀** pendant l'arrêt de la lecture. Pour revenir à la lecture normale, appuyez sur **▶**.

Pour changer le sens de la lecture

Appuyez sur **<** de la télécommande pendant la lecture pour inverser le sens de la lecture. Pour revenir à la lecture normale, appuyez sur **▶**.

Pour localiser une scène en regardant l'image (recherche visuelle)

Appuyez sur **◀◀** ou **▶▶** pendant la lecture et maintenez la pression. Pour revenir à la lecture normale, relâchez la touche.

Pour contrôler l'image pendant l'avance rapide ou le rembobinage (recherche rapide)

Appuyez et maintenez la pression sur **◀◀** pendant le rembobinage ou sur **▶▶** pendant l'avance. Pour revenir au rembobinage ou à l'avance rapide, relâchez la touche.

Pour regarder l'image au ralenti (lecture au ralenti)

Appuyez sur **▶▶** de la télécommande pendant la lecture. Pour la lecture au ralenti en sens inverse, appuyez sur **<**, puis sur **▶▶** de la télécommande. Pour revenir à la lecture normale, appuyez sur **▶**.

Pour regarder l'image à double vitesse

Appuyez sur **×2** de la télécommande pendant la lecture. Pour la lecture à double vitesse en sens inverse, appuyez sur **<** puis sur **×2** de la télécommande. Pour revenir à la lecture normale, appuyez sur **▶**.

Pour regarder les images une à une

Appuyez sur **II▶** de la télécommande pendant la pause de la lecture. Pour la lecture image par image en sens inverse, appuyez sur **◀II**. Pour revenir à la lecture normale, appuyez sur **▶**.

Pour localiser la dernière scène enregistrée (END SEARCH)

Appuyez sur END SEARCH pendant l'arrêt. Les 5 dernières secondes de la scène enregistrée sont reproduites et la lecture s'arrête.

Dans tous ces modes de lecture

- L'image peut être parasitée à la lecture de cassettes enregistrées dans le système Hi8/8.
- Le son est coupé.
- Une distorsion en mosaïque peut apparaître sur l'image lors de la lecture dans le système Digital8 **Ⓜ**.

Remarques sur le mode de pause de lecture

- Si la pause de lecture dure plus de 3 minutes, le caméscope s'arrêtera automatiquement. Pour revenir à la lecture, appuyez sur **▶**.
- La scène qui vient d'être enregistrée peut apparaître.

Lecture au ralenti des cassettes enregistrées dans le système Digital8 **Ⓜ**

La lecture au ralenti de ces cassettes s'effectue sans saccades, mais vous ne pourrez pas utiliser cette fonction pour un signal fourni par la prise DV IN/OUT.

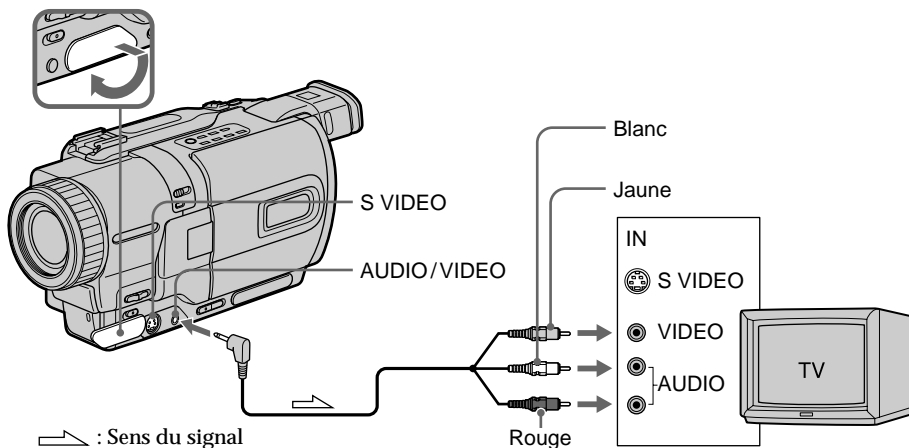
Lors de la lecture d'une cassette en sens inverse

Des bandes horizontales peuvent apparaître au centre et dans les parties supérieure et inférieure de l'écran. C'est normal.

Visionnage de l'enregistrement sur un téléviseur

Raccordez votre caméscope à un téléviseur avec le cordon de liaison audio/vidéo fourni avec le caméscope pour regarder vos films sur l'écran d'un téléviseur. Pour ce faire, vous utiliserez les mêmes touches de transport de bande que pour le visionnage sur l'écran LCD. Il est conseillé de raccorder l'adaptateur secteur (p. 15) pour alimenter le caméscope par une prise secteur lorsque vous regardez vos films sur un téléviseur. Consultez aussi le mode d'emploi du téléviseur pour le détail.

Ouvrez le cache de la prise et raccordez le caméscope au téléviseur à l'aide du cordon de liaison audio/vidéo. Réglez ensuite le sélecteur Téléviseur/Magnétoscope du téléviseur sur Magnétoscope.



Si votre téléviseur est déjà raccordé à un magnétoscope

Raccordez le caméscope à l'entrée LINE IN du magnétoscope en utilisant le cordon de liaison audio/vidéo fourni avec le caméscope. Réglez le sélecteur d'entrée du magnétoscope sur LINE.

Si votre téléviseur ou magnétoscope est monophonique

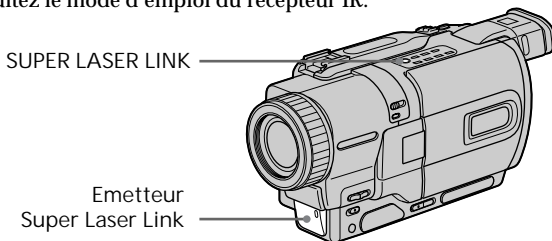
Raccordez la fiche jaune du cordon de liaison audio/vidéo à la prise d'entrée vidéo et la fiche blanche ou la fiche rouge à la prise d'entrée audio du magnétoscope ou du téléviseur. Si vous raccordez la fiche blanche, vous entendrez le son du canal gauche. Si vous raccordez la fiche rouge, vous entendrez le son du canal droit.

Si votre téléviseur ou magnétoscope est muni d'une prise S-vidéo
Branchez un câble S-vidéo (en option) sur les prises S-vidéo du caméscope et du téléviseur ou magnétoscope pour obtenir des images de haute qualité.
Avec cette liaison, vous n'avez pas besoin de brancher la fiche jaune (vidéo) du cordon de liaison audio/vidéo.

Pour afficher les indicateurs sur l'écran du téléviseur
Réglez DISPLAY sur V-OUT/LCD dans les réglages de menus (p. 77).
Appuyez ensuite sur DISPLAY de votre caméscope. Pour éteindre les indicateurs, appuyez une nouvelle fois sur DISPLAY du caméscope.

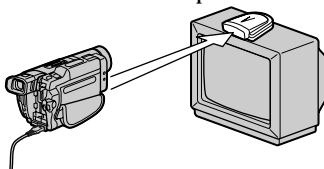
Utilisation du récepteur IR audio/vidéo sans fil

Si vous raccordez le récepteur IR audio/vidéo sans fil (en option) à votre téléviseur ou magnétoscope, le visionnage de films sur le téléviseur sera simplifié. Pour le détail, consultez le mode d'emploi du récepteur IR.



Avant de commencer
Rattachez la source d'alimentation, telle que l'adaptateur secteur, au camescope et insérez la cassette enregistrée.

- (1) Après avoir raccordé le récepteur IR au téléviseur, réglez le commutateur POWER du récepteur IR sur ON.
- (2) Allumez le téléviseur et réglez le sélecteur Téléviseur/Magnétoscope du téléviseur sur Magnétoscope.
- (3) Réglez le commutateur POWER du camescope sur VCR.
- (4) Appuyez sur SUPER LASER LINK. Le voyant de la touche SUPER LASER LINK s'allume.
- (5) Appuyez sur ► du camescope pour commencer la lecture.
- (6) Dirigez l'émetteur Super Laser Link du camescope vers le récepteur IR. Ajustez la position de votre camescope et du récepteur IR pour obtenir des images nettes.



Pour annuler la fonction Super Laser Link

Appuyez sur SUPER LASER LINK. Le voyant sur la touche SUPER LASER LINK s'éteint.

Si vous utilisez un téléviseur Sony

- Le téléviseur s'allumera automatiquement si vous appuyez sur SUPER LASER LINK du camescope. Pour ce faire, il faut d'abord:
 - Mettre le téléviseur sous tension.
 - Régler AUTO TV ON sur ON dans les réglages de menus.
 - Diriger l'émetteur Super Laser Link du camescope vers le capteur de signaux de télécommande du téléviseur.
- L'entrée vidéo du téléviseur se réglera automatiquement sur celle à laquelle le récepteur IR est raccordé. Pour ce faire, réglez AUTO TV ON sur ON et TV INPUT sur la même entrée vidéo (1, 2, 3) dans les réglages de menus. Avec certains modèles toutefois, l'image et le son seront coupés un moment de la commutation de l'entrée vidéo.
- La fonction mentionnée ci-dessus ne s'activera peut-être pas avec certains modèles de téléviseur.

Si vous éteignez le camescope

La fonction Super Laser Link se désactivera automatiquement.

Lorsque la fonction Super Laser Link est activée (la touche SUPER LASER LINK s'allume)

Le camescope consomme de l'énergie. Il est donc préférable de désactiver la fonction en appuyant sur SUPER LASER LINK lorsque vous n'en avez pas besoin.

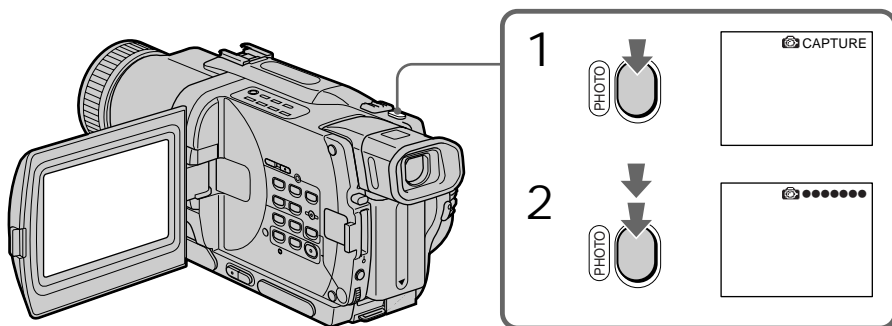
Enregistrement d'une image fixe sur une cassette – Enregistrement de photos sur cassette

Vous pouvez enregistrer une image fixe, comme une photographie. Ce mode est utile si vous voulez faire une photographie d'un sujet ou si vous voulez imprimer l'image sur une imprimante vidéo (en option).

Vous pouvez enregistrer 510 images environ dans le mode SP et 765 images environ dans le mode LP sur une cassette pouvant contenir 60 minutes d'enregistrement en mode SP.

Vous pouvez aussi enregistrer des images fixes sur des "Memory Stick" (p. 96).

- (1) Après avoir mis le caméscope en attente, appuyez légèrement sur PHOTO et maintenez la pression jusqu'à ce qu'une image apparaisse. L'indicateur CAPTURE s'affiche. L'enregistrement ne commence pas encore à ce moment. Pour changer d'image, relâchez PHOTO, sélectionnez une autre image, appuyez légèrement sur PHOTO et maintenez la pression.
- (2) Appuyez à fond sur PHOTO.
L'image fixe affichée est enregistrée pendant sept secondes environ. Le son est également enregistré pendant ces sept secondes.
La photo reste affichée sur l'écran jusqu'à ce qu'elle soit enregistrée.



Remarques

- Pendant l'enregistrement de photos sur une cassette, vous ne pouvez pas changer de mode ni de réglage.
- La touche PHOTO ne fonctionne pas:
 - pendant le réglage ou l'utilisation d'effets numériques.
 - pendant une transition en fondu.
- Lorsque vous enregistrez une image fixe, ne bougez pas le caméscope, sinon l'image apparaîtra en mosaïque.

Pour enregistrer une photo sur une cassette en utilisant la télécommande Appuyez sur PHOTO de la télécommande. L'image qui apparaît sur l'écran est immédiatement enregistrée.


Pour enregistrer une photo sur une cassette pendant l'enregistrement normal en mode CAMERA

Vous ne pouvez pas vérifier l'image sur l'écran en appuyant légèrement sur PHOTO. Vous devez appuyer à fond sur PHOTO. L'image fixe est enregistrée durant sept secondes environ, puis le caméscope se remet en attente.

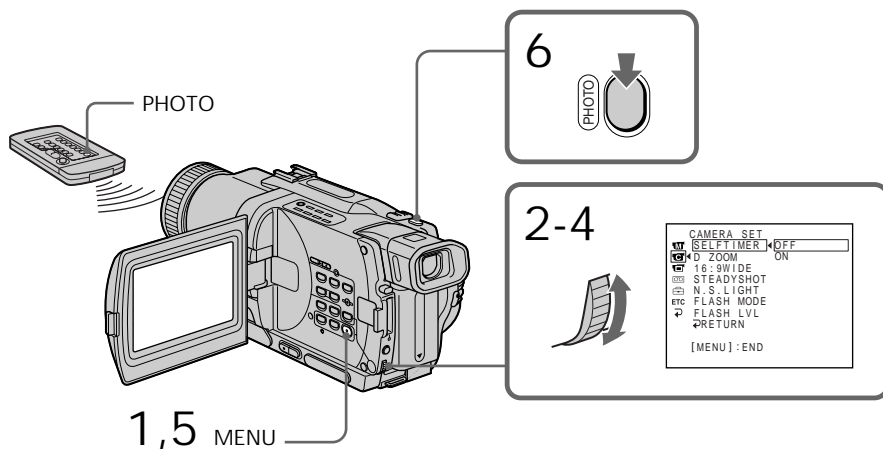
Pour enregistrer des images fixes plus nettes et moins fluctuantes Il est conseillé de les enregistrer sur un "Memory Stick".

Enregistrement avec le retardateur

Vous pouvez enregistrer des images fixes sur une cassette en utilisant le retardateur. Vous pouvez aussi utiliser la télécommande pour cette opération.

- (1) En mode d'attente, appuyez sur MENU pour afficher les réglages de menus.
- (2) Tournez la molette SEL/PUSH EXEC pour sélectionner , puis appuyez sur la molette.
- (3) Tournez la molette SEL/PUSH EXEC pour sélectionner SELFTIMER, puis appuyez sur la molette.
- (4) Tournez la molette SEL/PUSH EXEC pour sélectionner ON, puis appuyez sur la molette.
- (5) Appuyez sur MENU pour dégager les réglages de menus.
- (6) Appuyez fermement sur PHOTO.

La minuterie du retardateur se met en marche à compter de 10 et des bips sont audibles. Les deux dernières secondes de la minuterie, les bips deviennent plus rapides, puis l'enregistrement commence.



Pour annuler l'enregistrement avec le retardateur

En mode d'attente, réglez SELFTIMER sur OFF dans les réglages de menus. L'enregistrement de photos avec le retardateur ne peut pas être annulé par la télécommande.

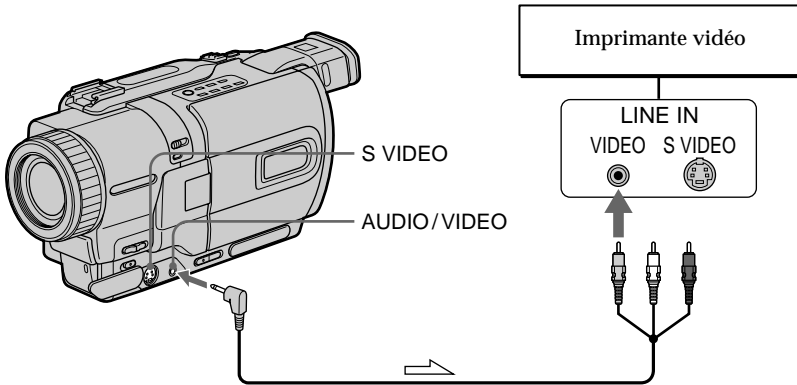
Remarque

Le mode d'enregistrement avec retardateur est automatiquement annulé lorsque:

- La prise de vues est arrêtée.
- Le commutateur POWER est réglé sur OFF (CHG) ou VCR.

Impression d'une photo

Vous pouvez imprimer une photo sur une imprimante vidéo (en option). Raccordez l'imprimante vidéo à l'aide du cordon de liaison audio/vidéo fourni avec le caméscope. Raccordez le cordon de liaison audio/vidéo à la prise AUDIO/VIDEO du caméscope et la fiche jaune du cordon à la prise d'entrée vidéo de l'imprimante. Reportez-vous ensuite au mode d'emploi de l'imprimante vidéo pour le détail sur l'impression proprement dite.



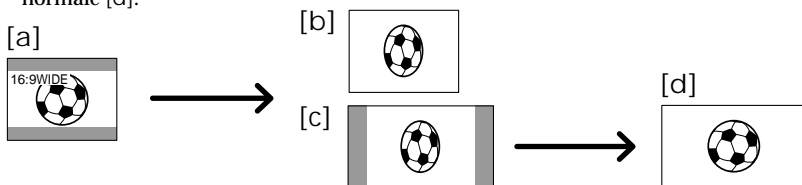
➡ : Sens du signal

Si l'imprimante vidéo est équipée d'une entrée S-vidéo
Utilisez un câble de liaison S-vidéo (en option). Raccordez celui-ci à la prise S VIDEO du caméscope et à l'entrée S-vidéo de l'imprimante.

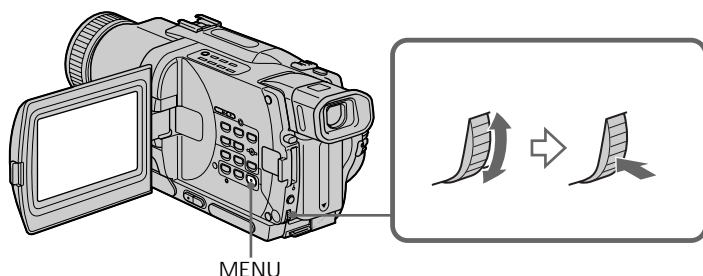
Utilisation du mode Grand écran

Vous pouvez enregistrer en format 16:9 pour regarder vos films sur un téléviseur grand écran (16:9WIDE).

Des bandes noires apparaîtront sur l'écran LCD ou dans le viseur pendant l'enregistrement en mode 16:9WIDE [a]. L'image sera comprimée horizontalement pendant la lecture sur un téléviseur normal [b] ou sur un téléviseur grand écran [c]. Si vous sélectionnez le mode Grand écran sur un téléviseur grand écran, l'image sera normale [d].



Dans le mode d'attente, réglez 16:9WIDE sur ON dans les réglages de menus (p. 77).



Pour annuler le mode Grand écran
Réglez 16:9WIDE sur OFF dans les réglages de menus.

Dans le mode Grand écran
Vous ne pouvez pas sélectionner OLD MOVIE

Pendant l'enregistrement
Vous ne pouvez pas sélectionner ou annuler le mode Grand écran. Lorsque vous annulez le mode Grand écran, mettez le camescope en attente et réglez 16:9WIDE sur OFF dans les réglages de menus.

Raccordement à un téléviseur
Les images enregistrées dans le mode 16:9WIDE apparaissent automatiquement sur l'écran de télévision en grand format lorsque:
– vous raccordez le camescope à un téléviseur compatible avec le système vidéo ID (ID-1/ID-2).
– vous raccordez le camescope à la prise S-vidéo du téléviseur.

Système ID-1
Le système ID-1 permet d'envoyer en même temps que les signaux audio et vidéo des informations relatives au format de l'image (16:9, 4:3 ou boîte aux lettres). Lorsque vous raccordez un téléviseur compatible avec le système ID-1, le format de l'écran est automatiquement sélectionné.

Système ID-2
Avec le système ID-2, des signaux antipiratage sont insérés avec les signaux ID-1 entre les signaux vidéo lorsque vous raccordez votre camescope à un autre appareil par un cordon de liaison audio/vidéo.

Utilisation de transitions en fondu

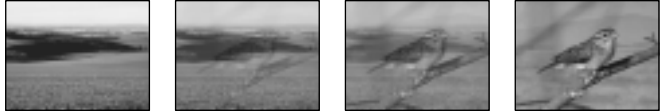
Vous pouvez faire des entrées ou sorties d'images en fondu pour donner un aspect professionnel à vos films.

[a] STBY REC

FADER



OVERLAP*



WIPE*



DOT*
(superposition
aléatoire de
points)



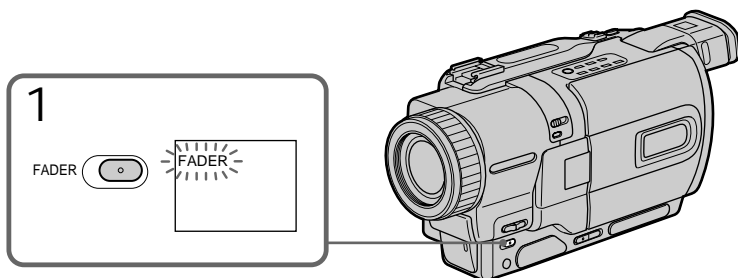
[b] STBY REC

MONOTONE

Pendant l'entrée en fondu, l'image en blanc et noir apparaît lentement en couleur.
Pendant la sortie en fondu, l'image en couleur apparaît lentement en blanc et noir.

* Entrée en fondu seulement


- (1) Pendant l'entrée en fondu [a]
En mode d'attente, appuyez sur FADER, jusqu'à ce que l'indicateur de fondu souhaité clignote.
Pendant la sortie en fondu [b]
Pendant l'enregistrement, appuyez sur FADER jusqu'à ce que l'indicateur de fondu souhaité clignote.
L'indicateur change de la façon suivante:
FADER → MONOTONE → OVERLAP → WIPE → DOT
Le dernier mode de fondu sélectionné apparaît en premier.
- (2) Appuyez sur START/STOP. L'indicateur de fondu cesse de clignoter.
Après l'entrée et la sortie en fondu, le caméscope revient automatiquement au mode normal.



Pour annuler la fonction de fondu

Avant d'appuyer sur START/STOP, appuyez sur FADER jusqu'à ce que l'indicateur disparaisse

Remarques

- Les fonctions Overlap, Wipe et Dot n'agissent qu'avec les cassettes enregistrées dans le système Digital8 .
- Vous ne pouvez pas utiliser les fonctions suivantes pendant une transition en fondu et vous ne pouvez pas faire de transition en fondu lorsque vous utilisez les fonctions suivantes:
 - Effets numériques
 - Mode Faible éclairage des programmes d'exposition automatique (Fonction Overlap, Wipe ou Dot seulement)
 - Super NightShot
 - Enregistrement de photos sur cassette

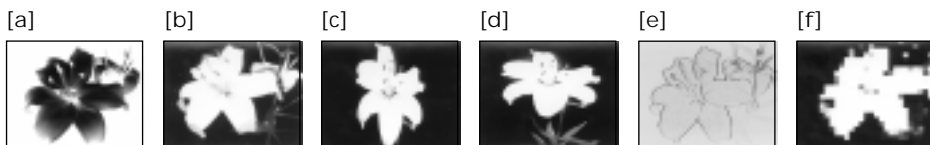
Avant d'utiliser la fonction Overlap, Wipe ou Dot

Le caméscope mémorise l'image sur la bande. Lorsque celle-ci est mémorisée, l'indicateur clignote rapidement, puis l'image que vous filmez disparaît de l'écran. Selon l'état de la bande, l'image obtenue sera plus ou moins nette.

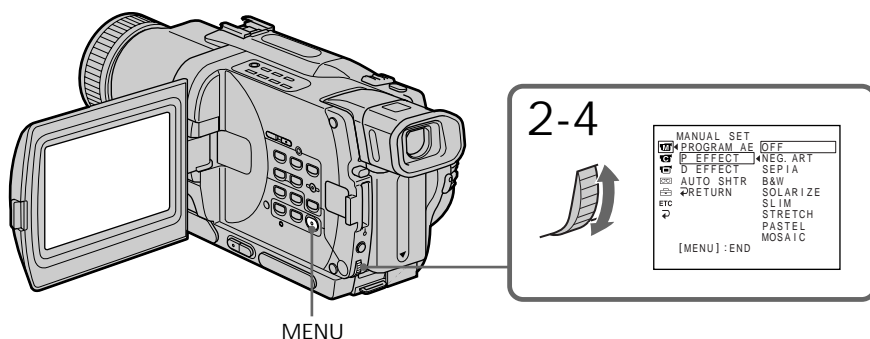
Utilisation d'effets spéciaux – Effets d'image

Vous pouvez truquer numériquement les images que vous filmez pour obtenir des effets spéciaux, similaires aux effets utilisés dans les films ou les émissions télévisées.

- NEG. ART [a]: La couleur et la luminosité de l'image sont inversées.
SEPIA: L'image est de couleur sépia, comme les photos anciennes.
B&W: L'image devient monochrome (noir et blanc).
SOLARIZE [b]: L'intensité lumineuse est plus grande et l'image ressemble à une illustration.
SLIM [c]: L'image est allongée verticalement.
STRETCH [d]: L'image est allongée horizontalement.
PASTEL [e]: Le contraste de l'image est accentué et l'image ressemble à un dessin animé.
MOSAIC [f]: L'image est en mosaïque.



- (1) Appuyez sur MENU pour afficher les réglages de menus en mode CAMERA.
- (2) Tournez la molette SEL/PUSH EXEC pour sélectionner **[M]**, puis appuyez sur la molette.
- (3) Tournez la molette SEL/PUSH EXEC pour sélectionner P EFFECT, puis appuyez sur la molette.
- (4) Tournez la molette SEL/PUSH EXEC pour sélectionner l'effet souhaité, puis appuyez sur la molette.



Pour annuler l'effet d'image
Réglez P EFFECT sur OFF dans les réglages de menus.

Lorsque vous utilisez un effet d'image
Vous ne pouvez pas sélectionner OLD MOVIE comme effet numérique.

Lorsque vous éteignez le caméscope
L'effet d'image est annulé automatiquement.

Utilisation d'effets spéciaux

- Effets numériques

Diverses fonctions numériques vous permettent d'ajouter des effets spéciaux aux images enregistrées. Le son est enregistré normalement.

STILL

Permet de superposer une image fixe à une image animée.

FLASH (FLASH MOTION)

Permet d'enregistrer des images fixes à intervalles constants pour créer un effet stroboscopique.

LUMI. (LUMINANCEKEY)

Permet d'incruster une image animée dans une partie plus lumineuse d'une image fixe.

TRAIL

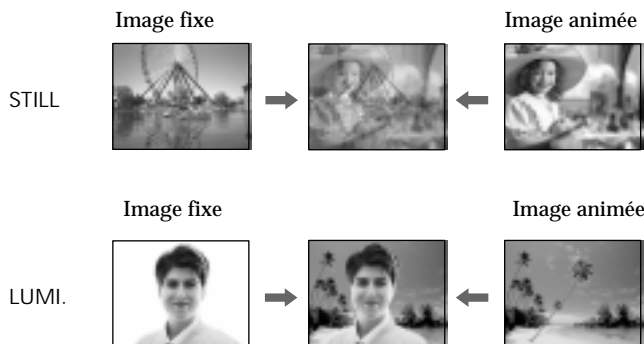
Permet d'obtenir un effet de traînage avec une image rémanente.

SLOW SHTR (SLOW SHUTTER)

Permet de ralentir la vitesse d'obturation. Le mode d'obturation lente rend les images sombres plus lumineuses.

OLD MOVIE

Permet de restituer l'atmosphère d'un vieux film. Le comescope se règle automatiquement sur le mode Grand écran, l'effet SEPIA et la vitesse d'obturation appropriée.



Utilisation d'effets spéciaux – Effets numériques

- (1) Appuyez sur MENU pour afficher les réglages de menus en mode CAMERA.
- (2) Tournez la molette SEL/PUSH EXEC pour sélectionner **[M]**, puis appuyez sur la molette.
- (3) Tournez la molette SEL/PUSH EXEC pour sélectionner D EFFECT, puis appuyez sur la molette.
- (4) Tournez la molette SEL/PUSH EXEC pour sélectionner l'effet souhaité, puis appuyez sur la molette.
- (5) Appuyez sur la molette SEL/PUSH EXEC. Les barres apparaissent à l'écran. Dans les modes STILL et LUMI., les images fixes sont enregistrées dans la mémoire.
- (6) Tournez la molette SEL/PUSH EXEC pour ajuster les effets suivants.

STILL – L'intensité de l'image fixe qui doit être incrustée dans l'image animée.

FLASH – L'intervalle d'enregistrement des images.

LUMI. – La couleur de la zone de l'image fixe qui sera remplacée par une image animée.

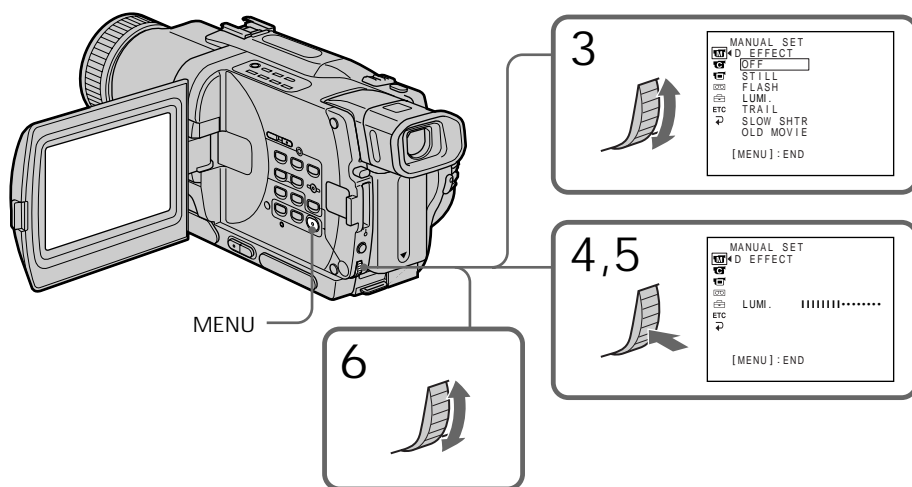
TRAIL – La durée de rémanence de l'image.

SLOW SHTR – La vitesse d'obturation. Plus le nombre est grand plus la vitesse est lente.

OLD MOVIE – Aucun réglage nécessaire.

L'effet numérique devient plus intense quand le nombre de barres augmente.

Les barres apparaissent dans les modes suivants: STILL, FLASH, LUMI. et TRAIL.



Pour annuler l'effet numérique
Réglez D EFFECT sur OFF dans les réglages de menus.

Remarques

- Les fonctions suivantes n'agissent pas lorsqu'un effet numérique est utilisé:
 - Transition en fondu
 - Mode Faible éclairage des programmes d'exposition automatique
 - Enregistrement de photos sur cassette
 - Super NightShot
- La fonction suivante n'agit pas dans le mode d'obturation lente:
 - Programmes d'exposition automatique
- Les fonctions suivantes n'agissent pas dans le mode Vieux film:
 - Mode Grand écran
 - Effets d'image
 - Programmes d'exposition automatique

A la mise hors tension du caméscope

L'effet numérique sélectionné est automatiquement annulé.

A l'enregistrement dans le mode d'obturation lente

Il se peut que l'autofocus ne soit pas très efficace. Essayez de faire la mise au point manuellement en utilisant un pied photographique.

Vitesse d'obturation

Indicateur de vitesse d'obturation	Vitesse d'obturation
SLOW SHTR 1	1/30 ^e
SLOW SHTR 2	1/15 ^e
SLOW SHTR 3	1/8 ^e
SLOW SHTR 4	1/4 ^e

Utilisation de la fonction PROGRAM AE

Vous pouvez sélectionner le mode d'exposition automatique (PROGRAM AE) le mieux adapté aux conditions de la prise de vues.

Projecteur

Ce mode empêche que les personnes filmées sous un projecteur, par exemple au théâtre, aient des visages trop blancs.

Portrait

Ce mode permet de bien faire ressortir le sujet sur un fond doux. Il est tout indiqué pour filmer des personnes ou des fleurs.

Sports

Ce mode réduit le bougé lors de la prise de vues de sujets aux mouvements rapides, comme au golf ou au tennis.

Plage et ski

Ce mode empêche que les visages des personnes apparaissent trop sombres sous une lumière intense ou une lumière réfléchi, en particulier à la plage en été ou sur les pistes de ski.

Crépuscule et nuit

Ce mode permet d'obtenir une meilleure atmosphère lors de la prise de vues de couchers du soleil, de vues nocturnes, de feux d'artifice et d'enseignes lumineuses.


Paysage

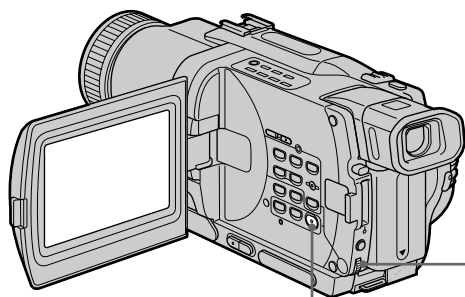
Ce mode doit être utilisé pour filmer des sujets lointains, comme des montagnes et empêche le camescope de faire la mise au point sur le maillage métallique d'une vitre, par exemple, lorsque vous filmez un sujet derrière une vitre.

Faible éclairage

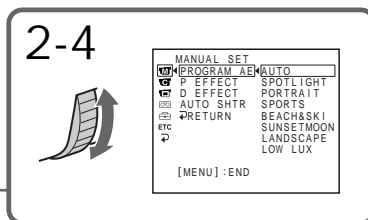
Ce mode rend les sujets insuffisamment éclairés plus lumineux.



- (1) Appuyez sur MENU pour afficher les réglages de menus en mode CAMERA ou MEMORY.
- (2) Tournez la molette SEL/PUSH EXEC pour sélectionner , puis appuyez sur la molette.
- (3) Tournez la molette SEL/PUSH EXEC pour sélectionner PROGRAM AE, puis appuyez sur la molette.
- (4) Tournez la molette SEL/PUSH EXEC pour sélectionner l'effet souhaité.



MENU



Pour annuler la fonction PROGRAM AE

Réglez PROGRAM AE sur AUTO dans les réglages de menus.

Remarques

- Dans les modes Projecteur, Sports et Plage et ski, vous ne pouvez pas faire de gros plans parce que le camescope fait automatiquement la mise au point sur les sujets à distance moyenne ou lointains.
- Dans les modes Crépuscule et nuit et Paysage, le camescope fait la mise au point sur les sujets lointains seulement.
- Les fonctions suivantes n'agissent pas avec les programmes d'exposition automatique:
 - Obturation lente
 - Effet vieux film
- Les fonctions suivantes n'agissent pas avec le mode Faible éclairciment:
 - Effets numériques
 - Transition Overlap
 - Transition Wipe
 - Transition Dot
- Lorsque le paramètre NIGHTSHOT est réglé sur ON, la fonction PROGRAM AE n'agit pas. (L'indicateur clignote.)
- Pendant la prise de vues dans le mode MEMORY, le mode Faible éclairciment et le mode Sports n'agissent pas. (L'indicateur clignote.)

Si vous filmez sous un tube à décharge comme une lampe fluorescente, une lampe au sodium ou une lampe au mercure

Un scintillement ou changement de couleur peut apparaître dans les modes suivants. Si c'est le cas, désactivez la fonction PROGRAM AE.

- Mode Portrait
- Mode Sports

Réglage manuel de l'exposition

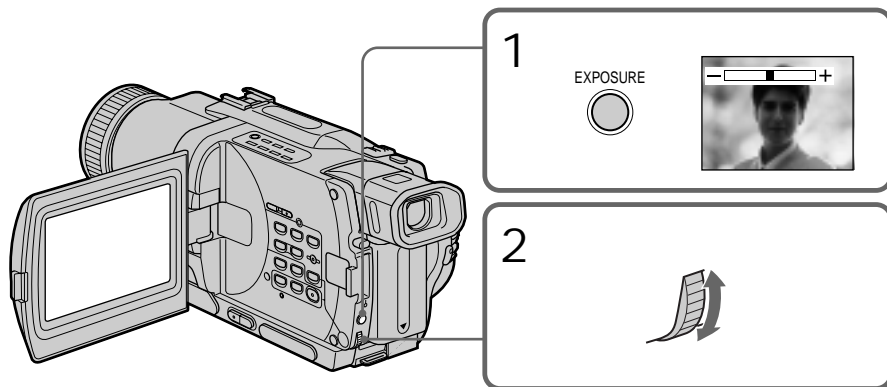
Vous pouvez régler vous-même l'exposition.

Ajustez l'exposition manuellement dans les cas suivants:

- Le sujet est à contre-jour
- Le sujet est lumineux et le fond sombre
- Vous voulez obtenir une image fidèle de sujets sombres (scènes nocturnes)

(1) Appuyez sur EXPOSURE en mode CAMERA ou MEMORY. L'indicateur d'exposition apparaît sur l'écran.

(2) Tournez la molette SEL/PUSH EXEC pour ajuster la luminosité.



Pour revenir au mode d'exposition automatique
Appuyez sur EXPOSURE.

Remarque

Lorsque vous réglez manuellement l'exposition, la compensation de contre-jour n'agit pas dans le mode CAMERA ou MEMORY.

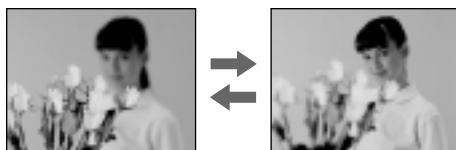
Le camescope reviendra automatiquement au mode d'exposition automatique:


- Si vous changez de programme d'exposition automatique
- Si vous réglez NIGHTSHOT sur ON.

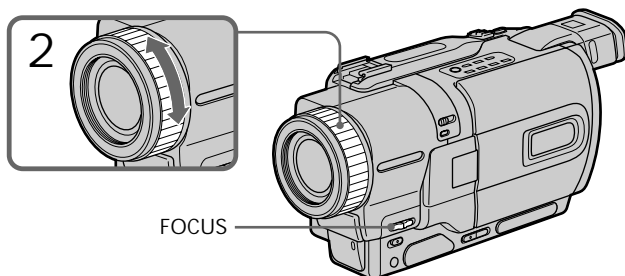
Mise au point manuelle

Dans les situations suivantes vous obtiendrez de meilleurs résultats avec la mise au point manuelle.

- Lorsque l'autofocus n'est pas adapté à la prise de vues, en particulier si le sujet est:
 - derrière une vitre couverte de gouttelettes d'eau.
 - derrière des rayures horizontales.
 - faiblement contrasté, comme un mur ou le ciel.
- Lorsque vous voulez faire la mise au point sur un sujet en arrière plan.
- Lorsque vous filmez un sujet stationnaire avec un pied photographique.



- (1) Réglez FOCUS sur MANUAL en mode CAMERA ou MEMORY. L'indicateur  apparaît sur l'écran.
- (2) Tournez la bague de mise au point pour obtenir une image nette.



Pour revenir à l'autofocus
Réglez FOCUS sur AUTO.


Pour obtenir une image nette


Ajustez le zoom en effectuant d'abord la mise au point en position "T" (téléobjectif) et filmez ensuite en position "W" (grand angle). La mise au point sera plus simple à faire.

Si vous filmez tout près du sujet

Faites la mise au point en position "W" (grand angle).

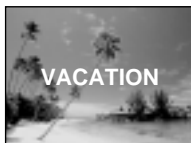
 est remplacé par les indicateurs suivants:

 lorsque vous filmez un sujet très éloigné.

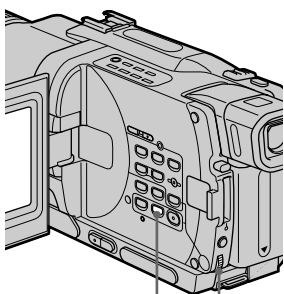
 lorsque le sujet est trop près pour que la mise au point soit nette.

Incrustation d'un titre

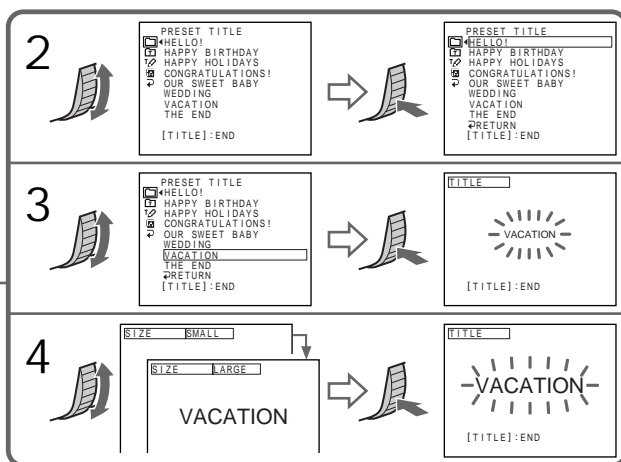
Vous pouvez sélectionner un des huit titres prérégés et deux titres personnalisés (p. 48). Vous pouvez aussi choisir la langue, la couleur, la taille et la position des titres.



- (1) Appuyez sur TITLE en mode d'attente pour afficher le menu de titres. Le menu de titres apparaît sur l'écran.
- (2) Tournez la molette SEL/PUSH EXEC pour sélectionner □, puis appuyez sur la molette.
- (3) Tournez la molette SEL/PUSH EXEC pour sélectionner le titre souhaité, puis appuyez sur la molette. Les titres sont affichés dans la langue que vous avez sélectionnée.
- (4) Changez au besoin la couleur, la taille ou la position du titre.
 - ① Tournez la molette SEL/PUSH EXEC pour sélectionner la couleur, la taille ou la position, puis appuyez sur la molette. Le paramètre apparaît sur l'écran.
 - ② Tournez la molette SEL/PUSH EXEC pour sélectionner le paramètre souhaité, puis appuyez sur la molette.
 - ③ Répétez les opérations ① et ② jusqu'à ce que le titre soit comme vous voulez.
- (5) Appuyez une nouvelle fois sur la molette SEL/PUSH EXEC pour valider le réglage.
- (6) Appuyez sur START/STOP pour commencer l'enregistrement.
- (7) Lorsque vous ne voulez plus enregistrer de titre, appuyez sur TITLE.




TITLE



Pour incruster un titre en cours d'enregistrement

Appuyez sur TITLE pendant que vous filmez et effectuez les opérations 2 à 5 ci-dessus. Lorsque vous appuyez sur la molette SEL/PUSH EXEC à l'étape 5, le titre est enregistré.


Pour sélectionner la langue d'un titre préréglé

Si vous voulez sélectionner une autre langue, choisissez  avant l'étape 2, puis sélectionnez la langue et revenez à l'étape 2.

Si vous affichez le menu pendant l'incrustation d'un titre

Le titre ne sera pas enregistré tant que le menu sera affiché.

Pour utiliser un titre personnalisé

Si vous voulez personnaliser votre titre, sélectionnez  à l'étape 2.

Réglage du titre

• La couleur du titre change de la façon suivante:

WHITE (blanc) ↔ YELLOW (jaune) ↔ VIOLET (violet) ↔ RED (rouge) ↔

CYAN (cyan) ↔ GREEN (vert) ↔ BLUE (bleu)

• La taille du titre change de la façon suivante:

SMALL (petit) ↔ LARGE (gros)

Vous ne pouvez pas enregistrer de titre de plus de 12 caractères lorsque vous sélectionnez la taille LARGE.

• La position du titre change de la façon suivante:

1 ↔ 2 ↔ 3 ↔ 4 ↔ 5 ↔ 6 ↔ 7 ↔ 8 ↔ 9

Plus le nombre est grand, plus la position du titre est basse.

Si vous sélectionnez la taille LARGE, vous ne pourrez pas choisir la position 9.

Lorsque vous sélectionnez et réglez le titre

Le titre affiché n'est pas enregistré.

Lorsque vous incrustez un titre pendant l'enregistrement

Le bip ne retentit pas.

Pendant la lecture

Vous pouvez incruster un titre, mais il ne s'enregistrera pas sur la bande.

Vous pouvez enregistrer un titre lorsque vous copiez une cassette sur un magnétoscope relié au camescope par le cordon de liaison audio/vidéo. Si vous utilisez un câble i.LINK à la place du cordon de liaison audio/vidéo, vous ne pourrez pas enregistrer le titre.

Création de titres personnalisés

Vous pouvez créer deux titres qui resteront mémorisés dans le caméscope. Chaque titre peut contenir 20 caractères au maximum.

- (1) Appuyez sur TITLE en mode d'attente ou VCR.
- (2) Tournez la molette SEL/PUSH EXEC pour sélectionner \varnothing , puis appuyez sur la molette.
- (3) Tournez la molette SEL/PUSH EXEC pour sélectionner CUSTOM1 SET ou CUSTOM2 SET, puis appuyez sur la molette.
- (4) Tournez la molette SEL/PUSH EXEC pour sélectionner la colonne du caractère souhaité, puis appuyez sur la molette.
- (5) Tournez la molette SEL/PUSH EXEC pour sélectionner le caractère souhaité, puis appuyez sur la molette.
- (6) Répétez les opérations 4 et 5 jusqu'à ce que vous ayez sélectionné tous les caractères et saisi tout le titre.
- (7) Quand vous avez terminé, tournez la molette SEL/PUSH EXEC pour sélectionner [SET], puis appuyez sur la molette. Le titre est mémorisé.
- (8) Appuyez sur TITLE pour faire disparaître le menu de titres.

1

TITLE

PRESET TITLE

HELLO! BIRTHDAY

HAPPY HOLIDAYS

CONGRATULATIONS!

OUR SWEET BABY

WEDDING

VACATION

THE END

[TITLE]:END

2

TITLE SET
CUSTOM1 SET
CUSTOM2 SET
RETURN

[TITLE]:END

3

TITLE SET
CUSTOM1 SET
CUSTOM2 SET
RETURN

[TITLE]:END

4

TITLE SET	P1
-----	-----
AB CDE 12345 \$FWME	
FGHIJ 67890 10P	
KL MNO AEIOU [←]	
PQRST AEIOU →P2	
UVWXY AEQRE [SET]	
Z& ?! AON'S	
./- AIOUA	
[TITLE]:END	

6

TITLE SET	P1
-----	-----
AB CDE 12345 \$FWME	
FGHIJ 67890 10P	
KL MNO AEIOU [←]	
PQRST AEIOU →P2	
UVWXY AEQRE [SET]	
Z& ?! AON'S	
./- AIOUA	
[TITLE]:END	

3

TITLE SET	P1
-----	-----
AB CDE 12345 \$FWME	
FGHIJ 67890 10P	
KL MNO AEIOU [←]	
PQRST AEIOU →P2	
UVWXY AEQRE [SET]	
Z& ?! AON'S	
./- AIOUA	
[TITLE]:END	

4

TITLE SET	P1
-----	-----
AB CDE 12345 \$FWME	
FGHIJ 67890 10P	
KL MNO AEIOU [←]	
PQRST AEIOU →P2	
UVWXY AEQRE [SET]	
Z& ?! AON'S	
./- AIOUA	
[TITLE]:END	

Création de titres personnalisés

Pour modifier un titre mémorisé

A l'étape 3, sélectionnez CUSTOM1 SET ou CUSTOM2 SET selon le titre que vous voulez modifier, puis appuyez sur la molette SEL/PUSH EXEC. Tournez la molette SEL/PUSH EXEC pour sélectionner [←], puis appuyez sur la molette pour supprimer le titre. Le dernier caractère est effacé. Ecrivez le nouveau titre.

Si vous mettez plus de 3 minutes pour saisir les caractères en mode d'attente alors que le caméscope contient une cassette

L'alimentation sera coupée mais les caractères que vous avez saisis seront mémorisés.

Réglez le commutateur POWER sur OFF (CHG) puis à nouveau sur CAMERA et recommencez à partir de l'étape 1.

Il est conseillé de régler le commutateur POWER sur VCR ou d'enlever la cassette pour que le caméscope ne s'éteigne pas automatiquement lorsque vous saisissez les caractères du titre.

Si vous sélectionnez [→P2]

Le menu de sélection des caractères alphabétiques et russes apparaîtra. Sélectionnez [→P1] pour revenir à l'écran précédent.

Pour effacer un titre

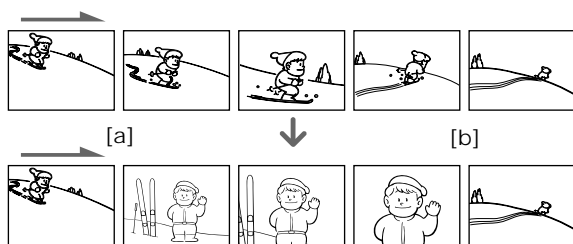
Sélectionnez [←]. Le dernier caractère s'efface.

Pour insérer un espace

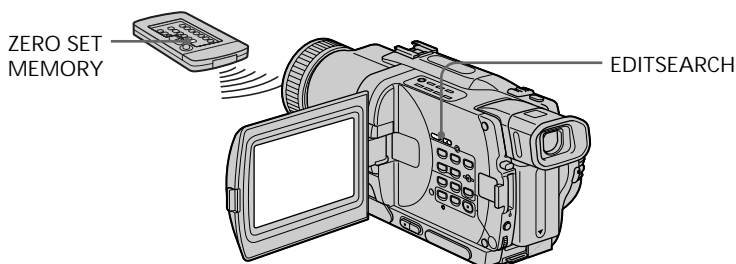
Sélectionnez [Z& ?!], puis sélectionnez l'espace.

Insertion d'une scène

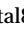
Vous pouvez insérer une scène au milieu d'un enregistrement en désignant le début et la fin de l'insertion. Le passage qui se trouve entre ces deux points sera effacé. Pour effectuer cette opération, utilisez la télécommande.



- (1) Après avoir mis le camescope en mode d'attente, appuyez en continu sur EDITSEARCH et relâchez la touche à l'endroit où l'insertion doit prendre fin [b].
- (2) Appuyez sur ZERO SET MEMORY. L'indicateur ZERO SET MEMORY clignote et le compteur revient à zéro.
- (3) Appuyez en continu sur le côté - ⊖ de la touche EDITSEARCH et relâchez la touche au point où l'insertion doit commencer [a].
- (4) Appuyez sur START/STOP pour commencer l'enregistrement. La scène est insérée et l'enregistrement s'arrête automatiquement quand le compteur atteint zéro. Le camescope revient ensuite au mode d'attente.




Remarques

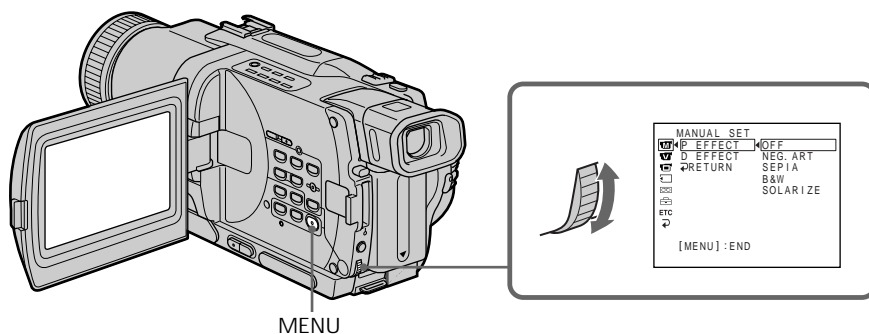
- La mémorisation du point zéro ne fonctionne qu'avec les cassettes enregistrées dans le système Digital8 .
- Lors de la lecture, l'image et le son peuvent présenter de la distorsion à l'endroit où l'insertion prend fin.

Si la cassette contient un passage vierge entre les scènes enregistrées
La mémorisation du point zéro risque de ne pas fonctionner correctement.

Lecture d'une cassette avec effets d'image


Pendant la lecture, vous pouvez truquer une scène en utilisant les effets d'image: NEG.ART, SEPIA, B&W et SOLARIZE.

- (1) Appuyez sur MENU pour afficher les réglages de menus en mode de lecture ou de pause de lecture.
 - (2) Tournez la molette SEL/PUSH EXEC pour sélectionner , puis appuyez sur la molette.
 - (3) Tournez la molette SEL/PUSH EXEC pour sélectionner P EFFECT, puis appuyez sur la molette.
 - (4) Tournez la molette SEL/PUSH EXEC pour sélectionner l'effet d'image souhaité, puis appuyez sur la molette.
- Pour le détail sur chaque effet d'image, voir page 38.



Pour annuler l'effet d'image
Réglez P EFFECT sur OFF dans les réglages de menus.

Remarques

- Les effets d'image ne peuvent être utilisés qu'avec les cassettes enregistrées dans le système Digital8 .
- Vous ne pouvez pas truquer les images fournies par un autre appareil en utilisant les effets d'image.
- Les images truquées avec les effets d'image lors de la lecture ne peuvent pas être enregistrées avec ce caméscope. Pour enregistrer les images truquées, utilisez le caméscope comme lecteur et un magnétoscope comme enregistreur.


Images truquées avec les effets d'image

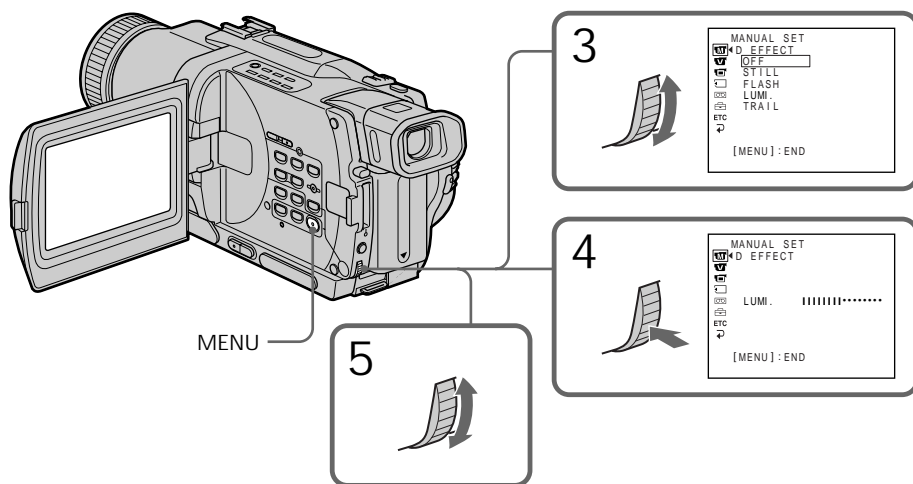
Les images auxquelles des effets d'image ont été appliqués ne sont pas fournies par la prise DV IN/OUT.

Si vous réglez le commutateur POWER sur OFF (CHG) ou arrêtez la lecture L'effet d'image sera automatiquement annulé.

Lecture d'une cassette avec effets numériques


Pendant la lecture, vous pouvez ajouter des effets numériques à une scène en utilisant les fonctions STILL, FLASH, LUMI. et TRAIL.

- (1) Appuyez sur MENU pour afficher les réglages de menus en mode de lecture ou de pause de lecture.
- (2) Tournez la molette SEL/PUSH EXEC pour sélectionner , puis appuyez sur la molette.
- (3) Tournez la molette SEL/PUSH EXEC pour sélectionner D EFFECT, puis appuyez sur la molette.
- (4) Tournez la molette SEL/PUSH EXEC pour sélectionner l'effet numérique souhaité, puis appuyez sur la molette. Les barres apparaissent sur l'écran. Dans le mode STILL ou LUMI., l'image affichée au moment où vous appuyez sur la molette SEL/PUSH EXEC est enregistrée dans la mémoire sous forme d'image fixe.
- (5) Tournez la molette SEL/PUSH EXEC pour sélectionner l'effet numérique. Pour le détail sur chaque effet numérique, voir la page 39.



Pour annuler l'effet numérique
Réglez D EFFECT sur OFF dans les réglages de menus.

Remarques

- Les effets numériques ne peuvent être utilisés qu'avec des cassettes enregistrées dans le système Digital8 .
- Vous ne pouvez pas truquer les images fournies par un autre appareil.
- Les images truquées avec les effets numériques à la lecture ne peuvent pas être enregistrées avec ce caméscope. Pour enregistrer des images truquées, utilisez le caméscope comme lecteur et un magnétoscope comme enregistreur.

Images truquées avec les effets numériques

Les images auxquelles des effets numériques ont été appliqués ne sont pas fournies par la prise DV IN/OUT.

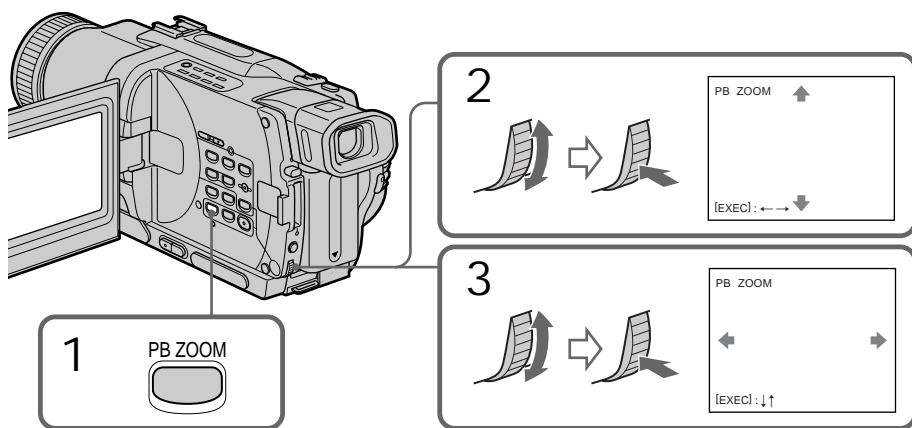
Lorsque vous réglez le commutateur POWER sur OFF (CHG) ou arrêtez la lecture l'effet numérique est automatiquement annulé.

Agrandissement d'images enregistrées – PB ZOOM cassette

Vous pouvez agrandir les images animées et les images fixes enregistrées sur vos cassettes. Les images agrandies pourront ensuite être copiées sur une autre cassette ou sur un "Memory Stick".


Les images enregistrées sur un "Memory Stick" peuvent aussi être agrandies.

- (1) Appuyez sur PB ZOOM du camescope pendant la lecture ou la pause de lecture.
L'image est agrandie et les indicateurs ↑ ↓ montrant le sens dans lequel l'image peut être déplacée apparaissent sur l'écran.
- (2) Tournez la molette SEL/PUSH EXEC pour déplacer l'image agrandie, puis appuyez sur la molette.
↑ : Déplacement de l'image vers le bas.
↓ : Déplacement de l'image vers le haut.
← → Déplacement horizontal disponible.
- (3) Tournez la molette SEL/PUSH EXEC pour déplacer l'image agrandie, puis appuyez sur la molette.
← : Déplacement de l'image vers la droite (Tournez la molette vers le bas.)
→ : Déplacement de l'image vers la gauche (Tournez la molette vers le haut.)



Pour annuler la fonction PB ZOOM
Appuyez sur PB ZOOM.

Remarques

- PB ZOOM ne fonctionne qu'avec les cassettes enregistrées dans le système Digital8 .
- Les scènes transmises au camescope depuis un autre appareil ne peuvent pas être traitées avec la fonction PB ZOOM.
- Les images traitées avec la fonction PB ZOOM ne peuvent pas être enregistrées avec ce camescope. Pour enregistrer ce type d'images, utilisez le camescope comme lecteur et un magnétoscope comme enregistreur.

Images traitées avec la fonction PB ZOOM

Les images traitées avec la fonction PB ZOOM ne sont pas fournies par la prise DV IN/OUT.

La fonction PB ZOOM est automatiquement annulée lorsque :

- vous mettez le commutateur POWER sur OFF (CHG)
- vous arrêtez la lecture
- vous appuyez sur MENU
- vous appuyez sur TITLE

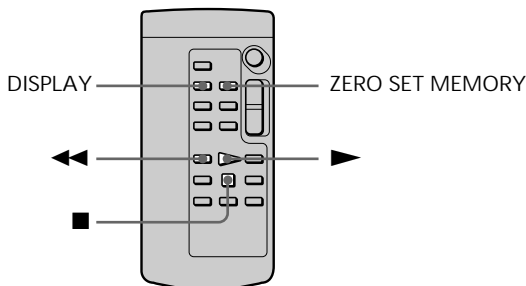
Localisation rapide d'une scène par la mémorisation du point zéro

Lorsque vous utilisez cette fonction, le caméscope recherche le passage souhaité dans un sens ou l'autre jusqu'à ce que le compteur atteigne la valeur "0:00:00" et s'arrête à ce point.


Pour cette opération utilisez la télécommande.

Cette fonction est utile pour revoir ultérieurement une scène au moment de la lecture.

- (1) Pendant la lecture, appuyez sur DISPLAY.
- (2) Appuyez sur ZERO SET MEMORY au point que vous voulez localiser par la suite. Le compteur indique "0:00:00" et l'indicateur ZERO SET MEMORY clignote sur l'écran.
- (3) Appuyez sur ■ lorsque vous voulez arrêter la lecture.
- (4) Appuyez sur ◀◀ pour rembobiner la bande jusqu'au point zéro du compteur. La bande s'arrête automatiquement quand le compteur atteint approximativement zéro. L'indicateur ZERO SET MEMORY disparaît et le code temporel apparaît.
- (5) Appuyez sur ▶▶. La lecture commence depuis le point zéro.



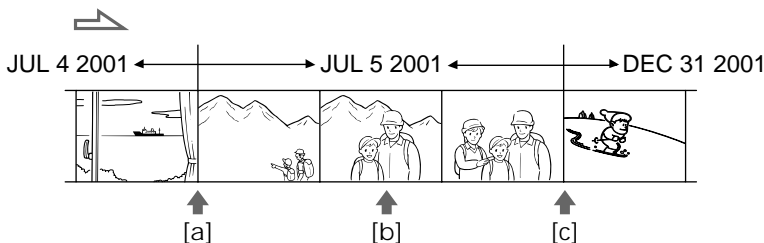
Remarques

- La fonction de mémorisation du point zéro n'agit qu'avec les cassettes enregistrées dans le système Digital8 .
- La fonction de mémorisation du point zéro est annulée si vous appuyez une nouvelle fois sur ZERO SET MEMORY avant de rembobiner la bande.
- La différence de temps par rapport au code temporel peut être de quelques secondes.

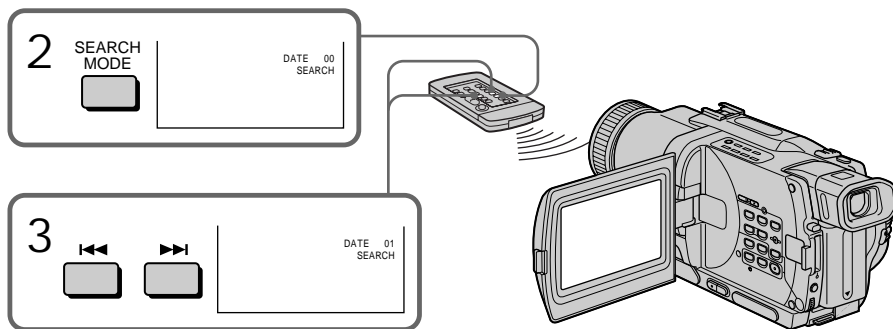
Si la cassette contient des passages vierges entre les scènes enregistrées
La mémorisation du point zéro ne fonctionnera pas correctement.

Recherche d'un enregistrement d'après la date - Recherche de date

Vous pouvez localiser un passage entre deux dates d'enregistrement et commencer la lecture à partir de ce point (Recherche de date). Utilisez la télécommande pour effectuer cette opération. Cette fonction vous permet de voir les changements de date de vos enregistrements ou de faire des montages en fonction de la date d'enregistrement.



- (1) Réglez le commutateur POWER sur VCR.
- (2) Appuyez plusieurs fois de suite sur SEARCH MODE de la télécommande jusqu'à ce que l'indicateur de recherche de date apparaisse sur l'écran. L'indicateur change comme suit:
DATE SEARCH → PHOTO SEARCH → PHOTO SCAN → (pas d'indicateur)
- (3) Si la position actuelle sur la bande est [b], appuyez sur **◀◀** pour rechercher vers [a] ou sur **▶▶** pour rechercher vers [c]. La lecture commence automatiquement au point où la date change. A chaque pression sur **◀◀** ou **▶▶**, la date précédente ou suivante est localisée.



Pour arrêter la recherche
Appuyez sur **■**.

Remarques

- La recherche de date ne fonctionne qu'avec les cassettes enregistrées dans le système Digital8 **Ⓜ**.
- Si l'enregistrement effectué en une journée est inférieur à deux minutes, le caméscope ne pourra vraisemblablement pas localiser précisément le point où la date change.

Si la cassette contient un passage vierge entre les scènes enregistrées
La recherche de date ne fonctionnera pas normalement.

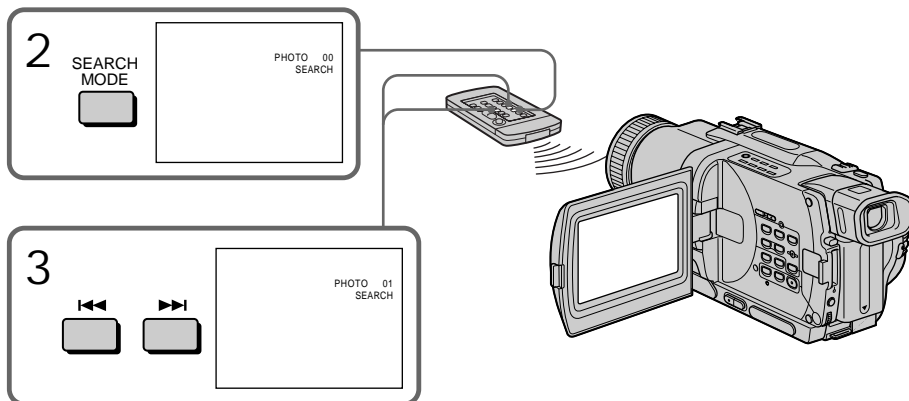
Recherche d'une photo – Recherche de photos/Balayage des photos

Vous pouvez facilement retrouver les images fixes enregistrées sur une cassette (recherche de photos).

Vous pouvez aussi revoir toutes les images fixes enregistrées en les affichant pendant cinq secondes les unes après les autres (balayage des photos). Utilisez la télécommande pour effectuer ces opérations.

Recherche d'une photo

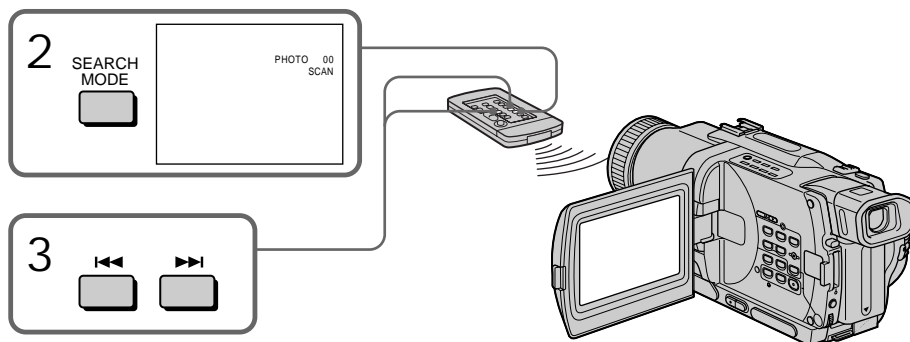
- (1) Réglez le commutateur POWER sur VCR.
- (2) Appuyez plusieurs fois de suite sur SEARCH MODE de la télécommande jusqu'à ce que l'indicateur de recherche de photos apparaisse sur l'écran. L'indicateur change comme suit:
DATE SEARCH → PHOTO SEARCH → PHOTO SCAN → (pas d'indicateur)
- (3) Appuyez sur ◀◀ ou ▶▶ pour sélectionner une photo. A chaque pression sur ◀◀ ou ▶▶, la photo précédente ou suivante est localisée. Chaque photo s'affiche automatiquement.



Pour arrêter la recherche
Appuyez sur ■.

Balayage des photos

- (1) Réglez le commutateur POWER sur VCR.
- (2) Appuyez plusieurs fois de suite sur SEARCH MODE de la télécommande jusqu'à ce que l'indicateur de balayage des photos apparaisse sur l'écran.
L'indicateur change de la façon suivante:
DATE SEARCH → PHOTO SEARCH → PHOTO SCAN → (pas d'indicateur)
↑
↓
- (3) Appuyez sur ◀◀ ou ▶▶.
Chaque photo est reproduite pendant 5 secondes environ.



Pour arrêter le balayage
Appuyez sur ■.

Remarque

La recherche de photos et le balayage de photos ne fonctionnent qu'avec les cassettes enregistrées dans le système Digital8 .

Si la cassette contient un passage vierge entre les scènes enregistrées
La recherche de photos et le balayage des photos ne fonctionneront pas correctement.

Copie d'une cassette

Utilisation du cordon de liaison audio/vidéo

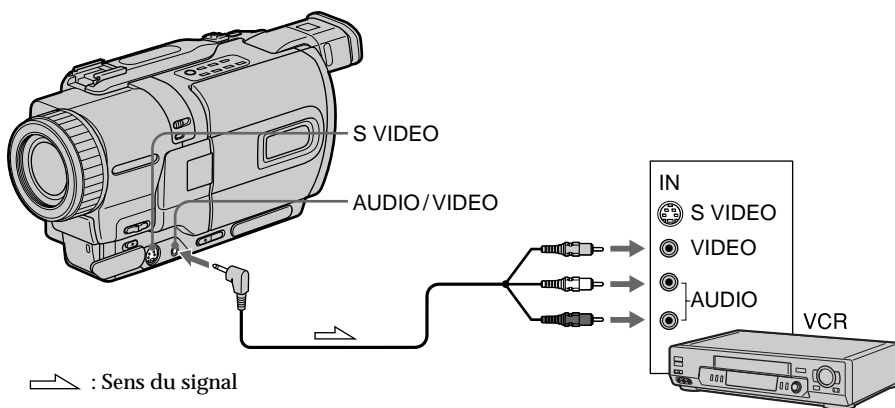
Vous pouvez faire des copies ou montages en utilisant votre caméscope comme lecteur et un magnétoscope comme enregistreur.

Raccordez le caméscope au magnétoscope avec le cordon de liaison audio/vidéo fourni avec le caméscope.

Avant de commencer

- Réglez DISPLAY sur LCD dans les réglages de menus. (Le réglage par défaut est LCD.)
- Appuyez sur les touches suivantes pour dégager les indicateurs, sinon ils seront enregistrés sur la copie.
 - DISPLAY sur le caméscope
 - DATA CODE sur le télécommande
 - SEARCH MODE sur la télécommande

- (1) Insérez une cassette vierge (ou une cassette que vous voulez réenregistrer) dans le magnétoscope et une cassette enregistrée dans le caméscope.
 - (2) Réglez le sélecteur d'entrée du magnétoscope sur LINE. Reportez-vous au mode d'emploi du magnétoscope pour le détail.
 - (3) Réglez le commutateur POWER sur VCR.
 - (4) Reproduisez la cassette enregistrée sur le caméscope.
 - (5) Commencez l'enregistrement sur le magnétoscope.
- Reportez-vous au mode d'emploi du magnétoscope pour le détail.



Lorsque la copie est terminée

Appuyez sur ■ du caméscope et du magnétoscope.

Vous pouvez faire des copies sur les types de magnétoscopes suivants:

8 8 mm, **H** Hi8, **VHS** VHS, **S-VHS** S-VHS, **VHS-C** VHS-C, **S-VHS-C** S-VHS-C, **B** Betamax, **ED Beta** ED Betamax, ^{Mini}**DV** mini DV, **DV** DV ou **D** Digital8

Copie d'une cassette

Si votre magnétochrome est de type monophonique

Raccordez la fiche jaune du cordon de liaison audio/vidéo à la prise d'entrée vidéo et la fiche blanche ou rouge à la prise d'entrée audio du magnétochrome. Lorsque la fiche blanche est raccordée, vous entendez le son du canal gauche et lorsque la fiche rouge est raccordée, vous entendez le son du canal droit.

Si votre magnétochrome a une prise S-vidéo

Raccordez un câble S-vidéo (en option) aux prises S-vidéo du caméscope et du magnétochrome pour obtenir des images de haute qualité.

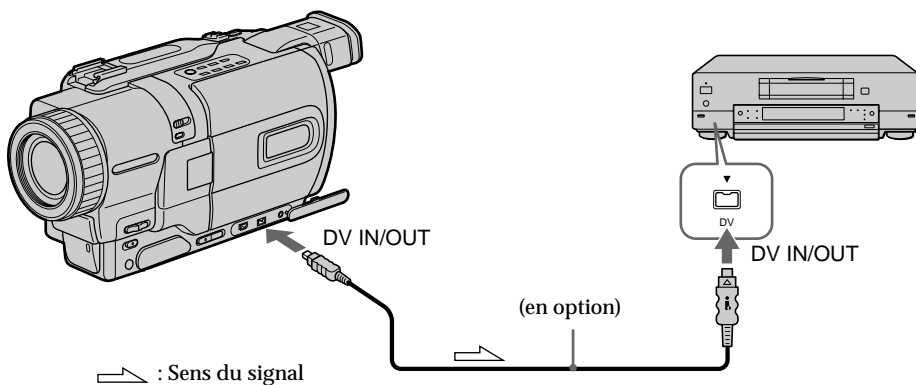
Avec cette liaison, vous n'avez pas besoin de relier la fiche jaune (vidéo) du cordon de liaison audio/vidéo.

Utilisation d'un câble i.LINK (câble de liaison DV)

Raccordez simplement le câble i.LINK (câble de liaison DV) (en option) à la prise DV IN/OUT du caméscope et à la prise DV IN/OUT de l'appareil DV. La liaison numérique à numérique permet la transmission de signaux vidéo et audio sous forme numérique et assure un montage de haute qualité. Les indicateurs qui apparaissent à l'écran ne pourront pas être enregistrés.


- (1) Insérez une cassette vierge (ou une cassette que vous voulez réenregistrer) dans le magnétochrome et insérez la cassette enregistrée dans le caméscope.
- (2) Réglez le sélecteur d'entrée du magnétochrome sur DV IN, si présent. Voir le mode d'emploi du magnétochrome pour de plus amples informations.
- (3) Réglez le commutateur POWER sur VCR.
- (4) Reproduisez la cassette enregistrée sur le caméscope.
- (5) Commencez l'enregistrement sur le magnétochrome.

Voir le mode d'emploi du magnétochrome pour de plus amples informations.



Lorsque la copie est terminée

Appuyez sur ■ du caméscope et du magnétochrome.

Remarque sur les cassettes qui ne sont pas enregistrées dans le système Digital8 
L'image peut être instable, mais il ne s'agit pas d'une anomalie.

Pendant la lecture de cassettes enregistrées dans le système Hi8/8
Les signaux numériques sont fournis par la prise DV IN/OUT.

Vous ne pouvez raccorder qu'un magnétoscope avec le câble i.LINK (câble de liaison DV).

Voir page 148 pour le détail sur la norme i.LINK.

Pendant le montage numérique les fonctions suivantes n'agissent pas:

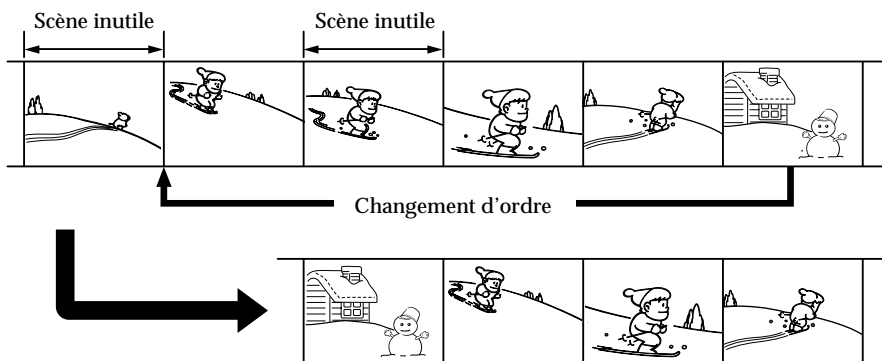
- Effets d'image
- Effets numériques
- PB ZOOM

Si vous enregistrez par la prise DV IN/OUT pendant l'arrêt sur image
L'image enregistrée ne sera pas détaillée et si vous la reproduisez sur un autre appareil vidéo, elle sera probablement instable.

Copie de scènes précises

- Montage numérique programmé

Vous pouvez copier des scènes précises, sélectionnées au préalable (programmes), sur une cassette sans avoir à effectuer d'opérations sur le magnétoSCOPE.
Les scènes peuvent être sélectionnées image par image. Vous pouvez présélectionner 20 programmes.



Avant d'effectuer le Montage numérique programmé

Etape 1 Raccordement du magnétoSCOPE. (p. 61)

Etape 2 Réglage du magnétoSCOPE. (p. 62, 66)

Etape 3 Synchronisation du magnétoSCOPE. (p. 67)



Si vous faites une nouvelle copie avec le même magnétoSCOPE, les étapes 2 et 3 seront superflues.

Réalisation d'un Montage numérique programmé

Opération 1 Création de programmes (p. 69)

Opération 2 Montage numérique programme (Copie d'une cassette). (p. 71)

Remarques

- Le Montage numérique programmé ne fonctionne qu'avec les cassettes enregistrées dans le système Digital8 .
- Il n'est pas possible de copier les titres ni les indicateurs.
- Quand vous reliez le magnétoSCOPE par un câble i.LINK (câble de liaison DV), le montage risque de ne pas s'effectuer correctement sur certains magnétoSCOPES. Dans ce cas, réglez CONTROL sur IR dans les réglages de menus de votre caméscope.
- Lors du Montage numérique programmé, les signaux de commande ne peuvent pas être envoyés par la prise LANC .

Etape 1: Raccordement au magnétoSCOPE

Vous pouvez raccorder un câble de liaison audio/vidéo ou un câble i.LINK (câble de liaison DV).

Lorsque vous utilisez un cordon de liaison audio/vidéo, raccordez les appareils de la façon indiquée à la page 58.

Lorsque vous utilisez un câble i.LINK (câble de liaison DV), raccordez les appareils de la façon indiquée à la page 59.

Si vous utilisez un câble i.LINK (câble de liaison DV)

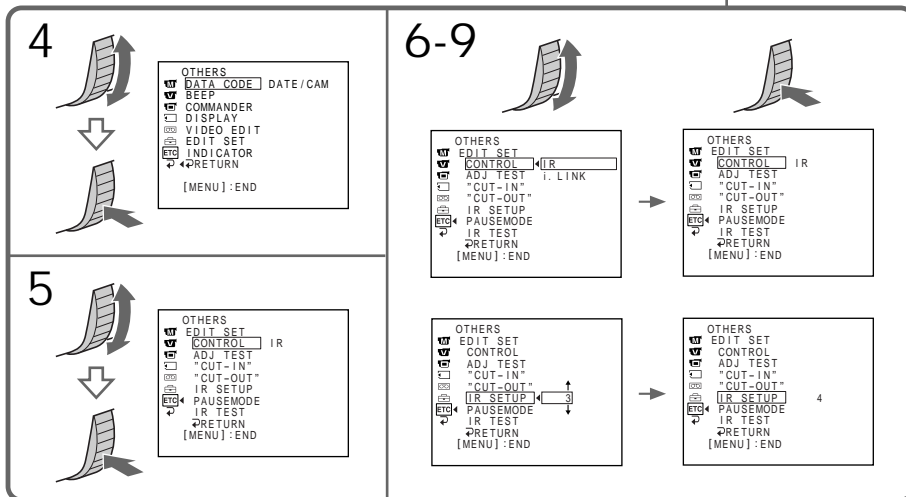
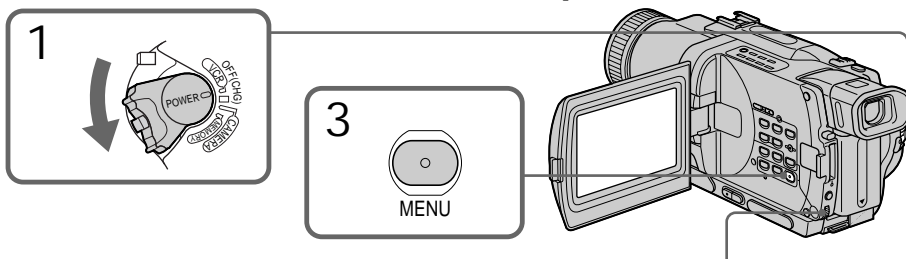
Les signaux audio et vidéo seront transmis sous forme numérique. La connexion numérique à numérique permet des montages de haute qualité.

(voir page suivante)

Etape 2: Réglage du magnétoscope pour la copie avec le cordon de liaison audio/vidéo

Lors du montage sur un magnétoscope, des signaux de commande infrarouges sont envoyés au capteur du magnétoscope.
Lorsque vous utilisez le cordon de liaison audio/vidéo, procédez de la façon suivante, (1) - (4), pour envoyer correctement les signaux de commande.

- (1) Réglage du code IR SETUP
- ① Réglez le commutateur POWER sur VCR du camescope.
- ② Allumez le magnétoscope raccordé, puis réglez le sélecteur d'entrée sur LINE. Si vous raccordez un autre camescope, réglez le commutateur d'alimentation sur VCR/VTR.
- ③ Appuyez sur MENU pour afficher le menu.
- ④ Tournez la molette SEL/PUSH EXEC pour sélectionner **ETC**, puis appuyez sur la molette.
- ⑤ Tournez la molette SEL/PUSH EXEC pour sélectionner EDIT SET, puis appuyez sur la molette.
- ⑥ Tournez la molette SEL/PUSH EXEC pour sélectionner CONTROL, puis appuyez sur la molette.
- ⑦ Tournez la molette SEL/PUSH EXEC pour sélectionner IR, puis appuyez sur la molette.
- ⑧ Tournez la molette SEL/PUSH EXEC pour sélectionner IR SETUP, puis appuyez sur la molette.
- ⑨ Tournez la molette SEL/PUSH EXEC pour sélectionner le code IR SETUP de votre magnétoscope, puis appuyez sur la molette.
Vérifiez le code dans "Codes IR SETUP" (p. 63).



Copie de scènes précises – Montage numérique programmé

Codes IR SETUP

Un certain nombre de codes IR SETUP sont enregistrés dans la mémoire du camescope. Sélectionnez le code correspondant au magnétoscope que vous possédez. Le réglage par défaut est le code 3.

Marques	Codes IR SET UP
Sony	1, 2, 3, 4, 5, 6
Admiral (M. Wards)	89
Aiwa	80
Audio Dynamic	21, 35
Bell & Howell (M. Wards)	36
Brocsonic	70, 82
Canon	77, 78, 97
Citizen	47
Craig	73, 47
Curtis Mathis	8, 80, 77
Daewoo	26, 40, 77
DBX	21, 33, 35
Dimensia	8
Emerson	26, 82, 59, 48, 70, 81
Fisher	36, 45, 37, 44
Funai	80
General Electric	87, 8, 77, 32*, 94*
Goldstar	47
Hitachi	78, 8, 42
Instant Replay	77, 78
JC Penny	77, 42, 8, 36, 21, 33, 35
JVC	21, 12, 13, 14, 33, 35
Kenwood	21, 33, 47, 35
LXI (Sears)	80, 47, 42, 44, 45, 36, 37
Magnavox	83, 78, 77
Marantz	21, 33, 35
Marta	47
Memorex	77, 37
Minolta	42, 8
Mitsubishi/MGA	28, 22, 23, 24

Marques	Codes IR SET UP
Multitech	23, 80, 32
NEC	21, 33, 35
Olympic	77, 78
Panasonic	16, 17, 78, 77, 96
Pentax	42, 8
Philco	78, 77
Philips	83, 78, 77
Pioneer	78
Quasar	78, 77, 16, 17
RCA/PROSCAN	8, 42, 16, 77, 83, 7, 40, 41, 78*
Realistic	77, 36
Sansui	21
Singer	73
Samsung	94, 41, 32, 32*, 94*, 24*
Sanyo	36, 37
Scott	40, 41, 32, 37, 28, 22, 23, 24
Sharp	89, 88
Shintom	73
Signature 2000 (M. Wards)	80, 89
Sylvania	83, 78, 77, 80
Symphonic	80
Tashiro	47
Tatung	21, 33, 35
Teac	21, 33, 80, 35
Technics	77, 78
Toshiba	40, 7
Wards	89, 88, 37, 95, 47
Yamaha	36, 21, 33, 35
Zenith	95

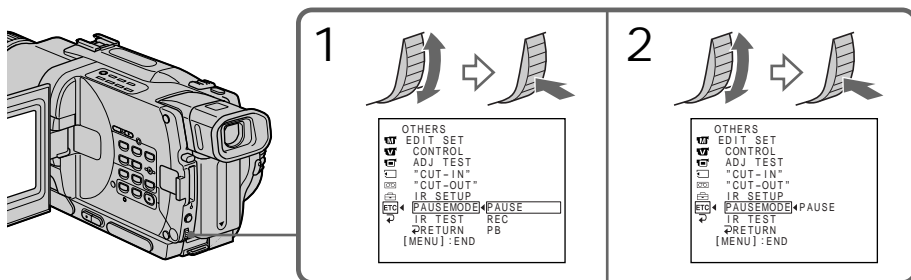
* TV/Magnétoscope

Remarque sur le code IR SETUP

Il n'est pas possible d'effectuer un montage numérique programmé si le magnétoscope ne présente pas de code IR SETUP.

(2) Réglage du mode d'annulation de la pause d'enregistrement sur le magnéto

- 1 Tournez la molette SEL/PUSH EXEC pour sélectionner PAUSEMODE, puis appuyez sur la molette.
- 2 Tournez la molette SEL/PUSH EXEC pour sélectionner le mode d'annulation de la pause d'enregistrement sur le magnéto, puis appuyez sur la molette.



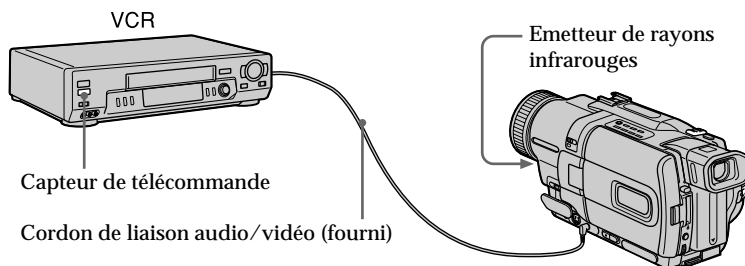
Touches servant à annuler la pause d'enregistrement sur le magnéto
La touche qu'il faut utiliser dépend du magnéto. Pour annuler la pause d'enregistrement:

- Sélectionnez PAUSE si la touche servant à annuler la pause d'enregistrement est ■■.
- Sélectionnez REC si la touche servant à annuler la pause d'enregistrement est ●.
- Sélectionnez PB si la touche servant à annuler la pause d'enregistrement est ►.

(3) Positionnement du caméscope et du magnéto

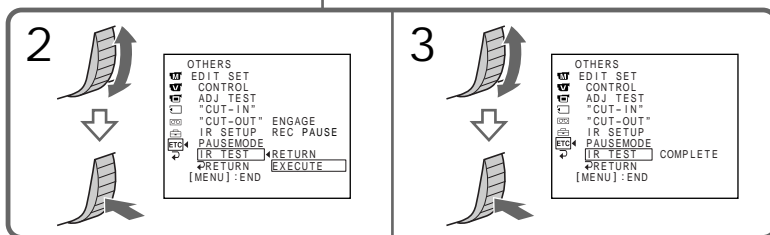
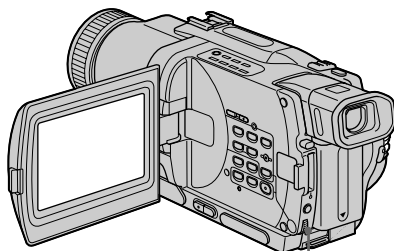
Positionnez l'émetteur de rayons infrarouges du caméscope face au capteur du magnéto.

Placez les appareils à environ 30 cm (11 7/8 pouces) l'un de l'autre et enlevez tout obstacle entre les deux appareils.



(4) Vérification du fonctionnement du magnéto

- ① Insérez une cassette enregistrable dans le magnéto, puis mettez le magnéto en pause d'enregistrement.
 - ② Tournez la molette SEL/PUSH EXEC pour sélectionner IR TEST, puis appuyez sur la molette.
 - ③ Tournez la molette SEL/PUSH EXEC pour sélectionner EXECUTE, puis appuyez sur la molette.
- Si l'enregistrement commence sur le magnéto, c'est que le réglage est correct.
- Lorsque l'enregistrement est terminé, l'indicateur COMPLETE apparaît.



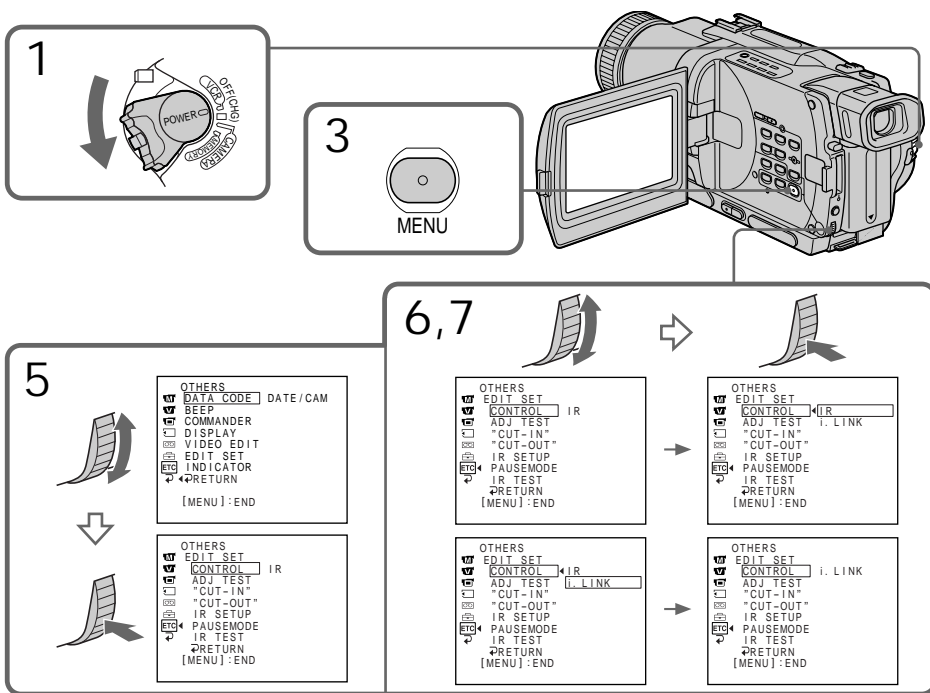
Si le magnéto ne fonctionne pas correctement

- Réglez à nouveau le code IR SETUP ou PAUSEMODE après avoir vérifié le code dans "Codes IR SETUP".
- Posez le camescope et le magnéto au moins à 30 cm (11 7/8 pouces) l'un de l'autre.
- Consultez le mode d'emploi du magnéto.

Etape 2: Réglage du magnétoscope pour la copie avec le câble i.LINK (câble de liaison DV)

Lorsque vous utilisez un câble i.LINK (câble de liaison DV) (en option), procédez de la façon suivante.

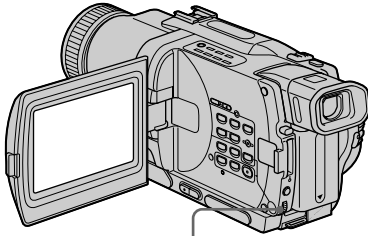
- (1) Réglez le commutateur POWER du caméscope sur VCR .
- (2) Allumez le magnétoscope raccordé, puis réglez le sélecteur d'entrée sur l'entrée DV.
- Si vous raccordez un autre caméscope numérique, réglez le commutateur d'alimentation sur VCR/VTR.
- (3) Appuyez sur MENU pour afficher le menu.
- (4) Tournez la molette SEL/PUSH EXEC pour sélectionner **ETC**, puis appuyez sur la molette.
- (5) Tournez la molette SEL/PUSH EXEC pour sélectionner EDIT SET, puis appuyez sur la molette.
- (6) Tournez la molette SEL/PUSH EXEC pour sélectionner CONTROL, puis appuyez sur la molette.
- (7) Tournez la molette SEL/PUSH EXEC pour sélectionner i.LINK, puis appuyez sur la molette.



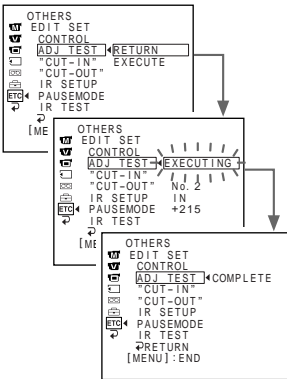
Etape 3: Synchronisation du magnétoscope

Vous pouvez synchroniser le camescope et le magnétoscope pour qu'ils se mettent en marche et à l'arrêt en même temps. Préparez un crayon et du papier pour prendre des notes. Avant de commencer, éjectez la cassette du camescope.

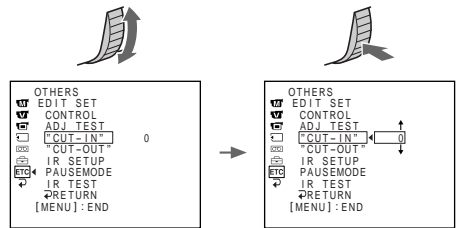
- (1) Réglez le commutateur POWER sur VCR du camescope.
- (2) Insérez une cassette vierge (ou une cassette que vous voulez réenregistrer) dans le magnétoscope, puis mettez le magnétoscope en pause d'enregistrement.
Lorsque vous sélectionnez i.LINK dans CONTROL, la pause d'enregistrement est superflue.
- (3) Tournez la molette SEL/PUSH EXEC pour sélectionner ADJ TEST, puis appuyez sur la molette.
- (4) Tournez la molette SEL/PUSH EXEC pour sélectionner EXECUTE, puis appuyez sur la molette.
IN et OUT sont enregistrés 5 fois sur une image pour calculer les valeurs numériques nécessaires à la synchronisation.
L'indicateur EXECUTING clignote sur l'écran. L'indicateur COMPLETE apparaît lorsque cette opération est terminée.
- (5) Rembobinez la bande sur le magnétoscope et activez la lecture au ralenti. Notez la valeur numérique de chaque IN et la valeur numérique de chaque OUT.
- (6) Calculez la moyenne de toutes les valeurs numériques de chaque IN et la moyenne de toutes les valeurs numériques de chaque OUT.
- (7) Tournez la molette SEL/PUSH EXEC pour sélectionner "CUT-IN", puis appuyez sur la molette.
- (8) Tournez la molette SEL/PUSH EXEC pour sélectionner la valeur numérique moyenne IN, puis appuyez sur la molette.
La position de début d'enregistrement est mémorisée.
- (9) Tournez la molette SEL/PUSH EXEC pour sélectionner "CUT-OUT", puis appuyez sur la molette.
- (10) Tournez la molette SEL/PUSH EXEC pour sélectionner la valeur numérique moyenne OUT, puis appuyez sur la molette.
La position d'arrêt de l'enregistrement est mémorisée.
- (11) Tournez la molette SEL/PUSH EXEC pour sélectionner ↩ RETURN, puis appuyez sur la molette.



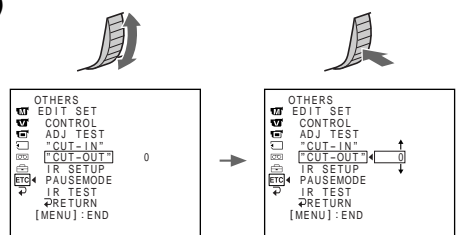
3,4



7



9



Remarques

- Lorsque l'étape 3 est terminée, l'image qui sert au réglage de la synchronisation est enregistrée pendant 50 secondes environ.
- Si vous commencez l'enregistrement tout au début de la bande, les premières secondes risquent de ne pas être enregistrées correctement. Laissez défiler la bande pendant 10 secondes environ avant de commencer l'enregistrement.
- Lorsque vous utilisez un câble i.LINK (câble de liaison DV), la copie risque de ne pas s'effectuer correctement sur certains magnétoscopes.
Dans ce cas, laissez le câble i.LINK raccordé et réglez CONTROL sur IR dans les réglages de menus (p. 77).
Les signaux audio et vidéo sont transmis sous forme numérique.

Opération 1: Création de programmes

- (1) Insérez une cassette dans le camescope pour la lecture et une autre dans le magnétoscope pour l'enregistrement.
- (2) Appuyez sur MENU pour afficher le menu.
- (3) Tournez la molette SEL/PUSH EXEC pour sélectionner **ETC**, puis appuyez sur la molette.
- (4) Tournez la molette SEL/PUSH EXEC pour sélectionner VIDEO EDIT, puis appuyez sur la molette.
- (5) Recherchez le début de la première scène que vous voulez insérer en utilisant les touches de transport de bande, puis mettez la lecture en pause.
- (6) Appuyez sur la molette SEL/PUSH EXEC.

Le point IN du premier programme est enregistré et la partie supérieure de la marque du programme devient bleu-clair.

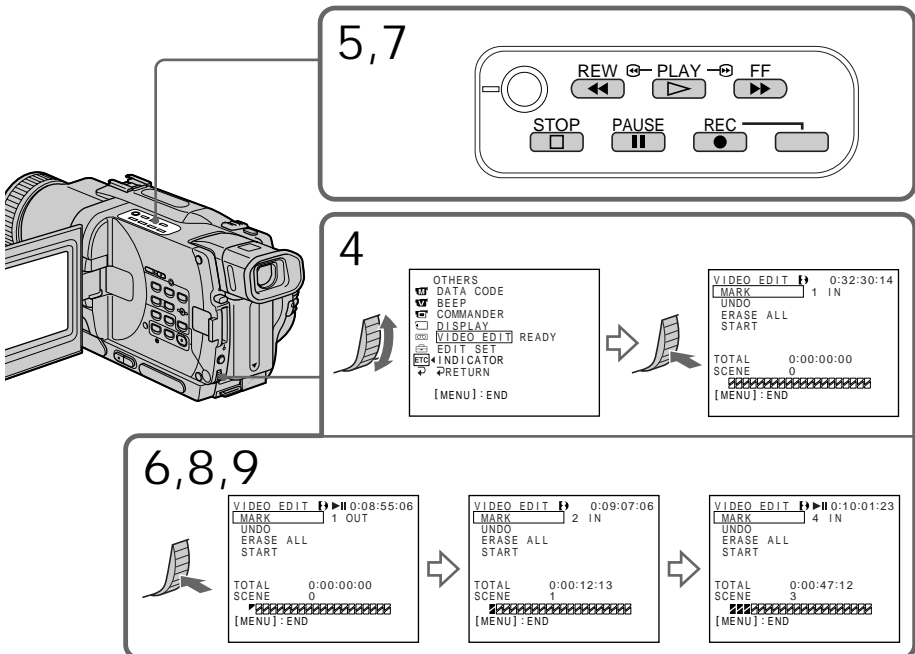
- (7) Recherchez la fin de la première scène que vous voulez insérer à l'aide des touches de transport de bande, puis mettez la lecture en pause.
- (8) Appuyez sur la molette SEL/PUSH EXEC.

Le point OUT du premier programme est enregistré et la partie inférieure de la marque du programme devient bleu-clair.

- (9) Répétez les étapes 5 à 8 pour valider le programme.

Lorsqu'un programme est créé, sa marque devient bleu-clair.
Vous pouvez ainsi créer 20 programmes.

Montage



(voir page suivante)

Suppression du programme créé

Effacez d'abord la marque OUT puis la marque IN du dernier programme créé.

- (1) Tournez la molette SEL/PUSH EXEC pour sélectionner UNDO, puis appuyez sur la molette.
- (2) Tournez la molette SEL/PUSH EXEC pour sélectionner EXECUTE, puis appuyez sur la molette.
La marque du dernier programme clignote, puis le réglage est annulé.

Pour annuler la suppression d'un programme
Appuyez sur RETURN à l'étape 2.

Suppression de tous les programmes

- (1) Sélectionnez VIDEO EDIT dans les réglages de menus. Tournez la molette SEL/PUSH EXEC pour sélectionner ERASE ALL, puis appuyez sur la molette.
- (2) Tournez la molette SEL/PUSH EXEC pour sélectionner EXECUTE, puis appuyez sur la molette.
Toutes les marques de programme clignotent, puis les réglages sont annulés.

Pour annuler la suppression de tous les programmes
Sélectionnez RETURN à l'étape 2.

Pour annuler un programme

Appuyez sur MENU.

Le programme reste en mémoire jusqu'à l'éjection de la cassette.

Remarques

- Le montage numérique programmé ne fonctionne pas lorsque PB MODE est réglé sur **Hi 8/8** dans les réglages de menus.
- Il n'est pas possible d'enregistrer pendant le montage numérique programmé.

Il n'est pas possible de sélectionner les seuils IN et OUT sur les parties suivantes d'une cassette:

- un passage vierge
- un passage enregistré dans un autre système que Digital8 **8**

Le code temporel peut ne pas être exact dans les cas suivants:

- il y a un passage vierge sur la cassette entre les seuils IN et OUT
- la cassette n'est pas enregistrée dans le système Digital8 **8**.

Opération 2: Montage numérique programmé (Copie d'une cassette)

Assurez-vous que le camescope et le magnétoscope sont bien reliés et que le magnétoscope est en pause d'enregistrement. Lorsque vous utilisez un câble i.LINK (câble de liaison DV), vous n'avez pas besoin de mettre le magnétoscope en pause d'enregistrement.

Si vous utilisez un autre camescope numérique, réglez le commutateur d'alimentation sur VCR/VTR.

- (1) Sélectionnez VIDEO OUT, puis tournez la molette SEL/PUSH EXEC pour sélectionner START, puis appuyez la molette.
- (2) Tournez la molette SEL/PUSH EXEC pour sélectionner EXECUTE, puis appuyez sur la molette.
Recherchez le début du premier programme, puis commencez la copie.
La marque du programme clignote.
L'indicateur SEARCH apparaît pendant la recherche et l'indicateur EDIT apparaît pendant le montage sur l'écran.
La marque du programme devient bleu-clair lorsque la copie est terminée.
A la fin de la copie, le camescope et le magnétoscope s'arrêtent automatiquement.

Pour arrêter la copie pendant le montage

Appuyez sur ■ du camescope.

Pour terminer le Montage numérique programmé

Le camescope s'arrête de lui-même lorsque la copie est terminée. L'affichage VIDEO EDIT des réglages de menus réapparaît à ce moment.

Appuyez sur MENU pour désactiver le Montage numérique programmé.

Vous ne pouvez pas enregistrer sur le magnétoscope si:

- La cassette est terminée.
- Le taquet d'interdiction d'enregistrement est tiré et la marque rouge est visible.
- Le code IR SETUP n'est pas correct. (Lorsque IR est sélectionné.)
- La touche d'annulation de la pause d'enregistrement n'est pas correcte. (Lorsque IR est sélectionné.)

NOT READY apparaît sur l'écran lorsque:

- La programmation des scènes à copier n'a pas été effectuée.
- i.LINK est sélectionné mais le câble i.LINK (câble de liaison DV) n'est pas raccordé.
- Le magnétoscope raccordé n'est pas allumé (lorsque la liaison i.LINK est utilisée).


Utilisation d'un appareil vidéo analogique et d'un ordinateur

- Fonction de conversion du signal

Vous pourrez saisir sur un ordinateur les images et le son d'un appareil vidéo analogique, via le camescope, si vous reliez au camescope un ordinateur équipé d'une prise i.LINK (DV).

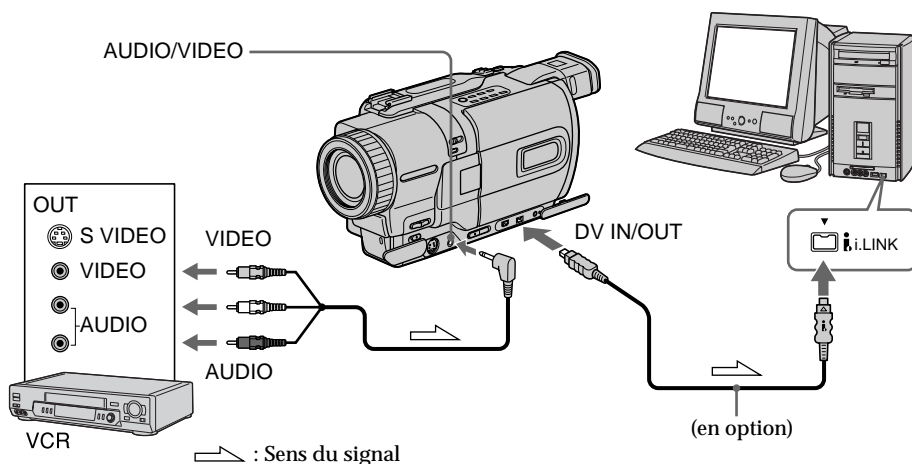
Avant de commencer

Réglez DISPLAY sur LCD dans les réglages de menus. (Le réglage par défaut est LCD.)

- (1) Réglez le commutateur POWER sur VCR.
- (2) Réglez A/V → DV OUT sur ON dans  des réglages de menus (p. 77).
- (3) Commencez la lecture sur l'appareil vidéo analogique.
- (4) Saisissez les images sur votre ordinateur.

Les opérations à effectuer dépendent de l'ordinateur et du logiciel que vous utilisez.

Pour le détail sur la saisie d'images, reportez-vous au mode d'emploi du logiciel et de l'ordinateur.



Après la saisie des images et du son

Arrêtez la saisie sur l'ordinateur et la lecture sur l'appareil vidéo analogique.

Remarques

- Vous devez installer un logiciel capable de convertir les signaux vidéo.
- Selon l'état des signaux vidéo analogiques, l'ordinateur fournira des images plus ou moins bonnes lors de la conversion des signaux vidéo analogiques en signaux vidéo numériques par le camescope. Sur certains appareils vidéo analogiques, les images peuvent être parasitées et les couleurs anormales.
- L'image ne pourra pas être enregistrée ou saisie par l'intermédiaire du camescope si elle contient des signaux antipiratage comme ceux du système ID-2.

Enregistrement de cassettes vidéo ou d'émissions de télévision

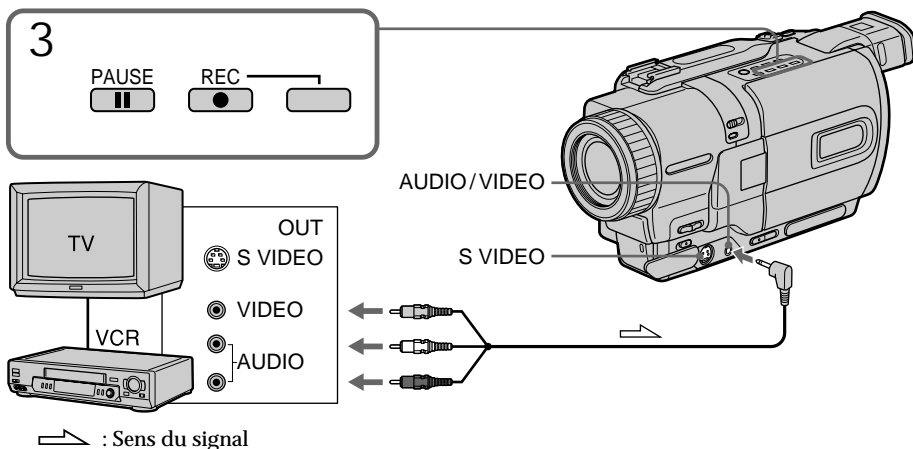
Utilisation du cordon de liaison audio/vidéo

Vous pouvez enregistrer une cassette à partir d'un magnétoscope ou une émission de télévision à partir d'un téléviseur équipé de sorties audio/vidéo. Le caméscope vous servira d'enregistreur.

Avant de commencer

Réglez DISPLAY sur LCD dans les réglages de menus. (Le réglage par défaut est LCD.)

- (1) Insérez une cassette vierge (ou une cassette que vous voulez réenregistrer) dans le caméscope. Si vous voulez enregistrer depuis le magnétoscope, insérez une cassette enregistrée dans le magnétoscope.
- (2) Réglez le commutateur POWER sur VCR.
- (3) Appuyez simultanément sur ● REC et sur la touche de droite du caméscope, puis immédiatement après sur || du caméscope.
- (4) Appuyez sur ► du magnétoscope pour commencer la lecture si vous enregistrez une cassette depuis le magnétoscope.
Sélectionnez une émission de télévision si vous enregistrez depuis le téléviseur.
L'image du téléviseur ou du magnétoscope apparaît sur l'écran.
- (5) Appuyez sur || du caméscope à l'endroit où la copie doit commencer.



Lorsque la copie est terminée

Appuyez sur ■ du caméscope et du magnétoscope.

Remarques

- Pour obtenir des transitions douces entre les scènes, il est conseillé de ne pas enregistrer dans les systèmes Hi8/8 et Digital8 D sur la même cassette.
- Pendant l'avance rapide ou la lecture au ralenti sur l'autre appareil, l'image enregistrée peut fluctuer. Lors de l'enregistrement depuis un autre appareil, la cassette originale doit être lue à la vitesse normale.

Si votre magnétoscope est de type monophonique

Raccordez la fiche jaune du cordon de liaison audio/vidéo à la prise de sortie vidéo et la fiche blanche ou rouge à la prise de sortie audio du magnétoscope ou du téléviseur. Lorsque la fiche blanche est raccordée, vous entendez le son du canal gauche et lorsque la fiche rouge est raccordée, vous entendez le son du canal droit.

Si votre téléviseur ou magnétoscope a une prise S-vidéo

Raccordez un câble S-vidéo (en option) aux prises S-vidéo du caméscope et du téléviseur ou magnétoscope pour obtenir des images de haute qualité.

Avec ce type de liaison, vous n'avez pas besoin de relier la fiche jaune (vidéo) du cordon de liaison audio/vidéo.

Enregistrement de cassettes vidéo ou d'émissions de télévision

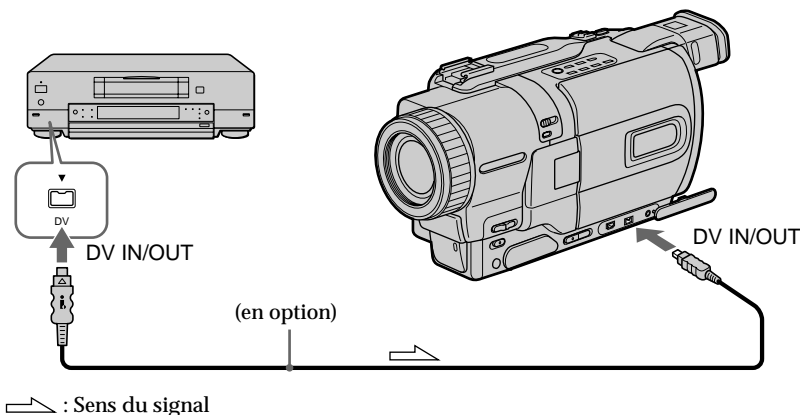
Utilisation d'un câble i.LINK (câble de liaison DV)

Raccordez simplement le câble i.LINK (câble de liaison DV) (en option) à la prise DV IN/OUT du caméscope et à la prise DV IN/OUT de l'appareil DV. La liaison numérique à numérique permet la transmission de signaux vidéo et audio sous forme numérique et assure un montage de haute qualité.

Avant de commencer

Réglez DISPLAY sur LCD dans les réglages de menus. (Le réglage par défaut est LCD.)

- (1) Insérez une cassette vierge (ou une cassette que vous voulez réenregistrer) dans le caméscope et insérez la cassette enregistrée dans le magnétoscope.
- (2) Réglez le commutateur POWER sur VCR.
- (3) Appuyez simultanément sur ● REC et sur la touche de droite du caméscope, puis immédiatement après sur ■ du caméscope.
- (4) Appuyez sur ► du magnétoscope pour commencer la lecture.
L'image du téléviseur ou du magnétoscope apparaît sur l'écran du caméscope.
- (5) Appuyez sur ■ du caméscope à l'endroit où l'enregistrement doit commencer.



Lorsque la copie est terminée

Appuyez sur ■ du caméscope et du magnétoscope.

Vous ne pouvez raccorder qu'un seul magnétoscope avec le câble i.LINK (câble de liaison DV).

Pendant le montage numérique

La couleur de l'image à l'écran peut être irrégulière, mais l'image copiée est normale.

Si vous enregistrez un arrêt sur image lorsque vous utilisez la prise DV IN/OUT

L'image enregistrée ne sera pas détaillée et si vous la reproduisez sur le caméscope, elle sera probablement instable.

Avant d'enregistrer

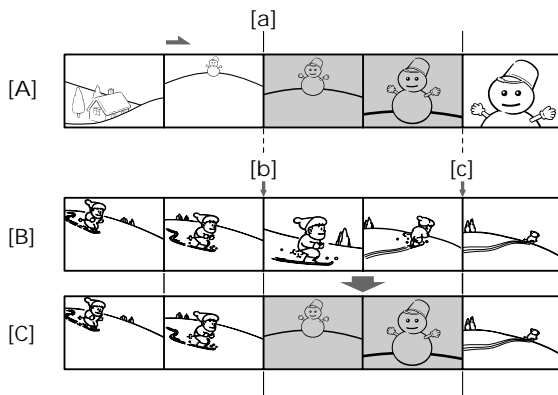
Assurez-vous que l'indicateur DV IN apparaît sur l'écran lorsque vous appuyez sur DISPLAY. L'indicateur DV IN peut apparaître sur les deux appareils.

Insertion d'une scène depuis un magnéto - Montage à insertion

Vous pouvez insérer une scène depuis un magnéto sur une cassette enregistrée en spécifiant les points où l'insertion doit commencer et prendre fin.

Pour ce faire, utilisez la télécommande.

Les liaisons sont les mêmes que dans "Enregistrement de cassettes vidéo ou d'émissions de télévision" aux pages 73, 74. Insérez la cassette contenant la scène que vous voulez copier dans le magnéto.



[A]: Bande contenant la scène à insérer

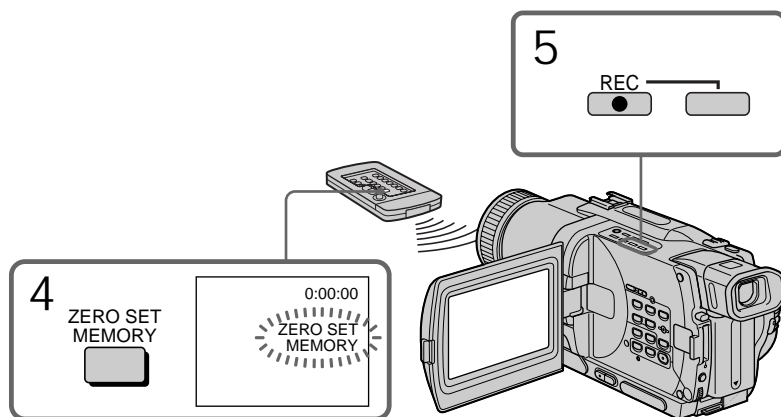
[B]: Bande avant le montage

[C]: Bande après le montage

Insertion d'une scène depuis un magnétoscope - Montage à insertion

- (1) Réglez le commutateur POWER sur VCR.
- (2) Sur le magnétoscope, localisez le point juste avant le début de l'insertion [a] et appuyez sur ■ pour mettre le magnétoscope en pause de lecture.
- (3) Sur le camescope, localisez le point de fin d'insertion [c] en appuyant sur ◀◀ ou ▶▶, puis appuyez sur ■ pour mettre le camescope en pause de lecture.
- (4) Appuyez sur ZERO SET MEMORY de la télécommande. L'indicateur ZERO SET MEMORY clignote et le point de fin d'insertion est mémorisé.
- (5) Sur le camescope, localisez le point de début d'insertion [b] en appuyant sur ◀◀, puis appuyez simultanément sur ● REC et sur la touche de droite pour mettre le camescope en pause d'enregistrement.
- (6) Appuyez d'abord sur ■ du magnétoscope et quelques secondes plus tard sur ■ du camescope pour insérer la nouvelle scène.

L'insertion s'arrête automatiquement quand le compteur atteint le point zéro, puis le camescope s'arrête. Le point final [c] de l'insertion enregistré en mémoire est annulé.



Pour changer le point de fin d'insertion

Appuyez une nouvelle fois sur ZERO SET MEMORY après l'étape 5 pour supprimer l'indicateur ZERO SET MEMORY et commencez depuis l'étape 3.

Remarques

- La mémorisation du point zéro n'est possible qu'avec les cassettes enregistrées dans le système Digital8 **1**.
- L'image et le son enregistrés entre le début et la fin de l'insertion sont effacés et remplacés par la nouvelle scène.

Lors de la lecture d'une scène insérée

L'image peut présenter de la distorsion à la fin de l'insertion. Il ne s'agit pas d'une anomalie.

Pour insérer une scène sans marquer le début et la fin de l'insertion

Sautez les étapes 3 et 4 et appuyez sur ■ lorsque vous voulez arrêter l'insertion.

Changement des réglages de menus

Pour changer les réglages des menus, sélectionnez un paramètre d'un menu avec la molette SEL/PUSH EXEC. Certains réglages par défaut peuvent aussi être changés. Sélectionnez d'abord l'icône puis le paramètre et enfin le mode.

- (1) En mode CAMERA, VCR ou MEMORY, appuyez sur MENU.
- (2) Tournez la molette SEL/PUSH EXEC pour sélectionner l'icône souhaitée, puis appuyez sur la molette pour valider la sélection.
- (3) Tournez la molette SEL/PUSH EXEC pour sélectionner le paramètre souhaité, puis appuyez sur la molette pour valider la sélection.
- (4) Tournez la molette SEL/PUSH EXEC pour sélectionner le mode souhaité, puis appuyez sur la molette pour valider la sélection.
- (5) Si vous voulez changer de paramètre, sélectionnez ↵ RETURN et appuyez sur la molette, puis répétez les opérations 2 à 4.

Pour le détail, voir “Sélection du réglage de mode de chaque paramètre” (p. 78).

1

CAMERA

MANUAL SET
PROGRAM AE
P EFFECT
D EFFECT
AUTO SHTR

[MENU] : END

VCR

MANUAL SET
P EFFECT
D EFFECT

[MENU] : END

MEMORY

MANUAL SET
PROGRAM AE
AUTO SHTR

[MENU] : END

2

MANUAL SET
PROGRAM AE
P EFFECT
D EFFECT
AUTO SHTR
OTHERS
ETC

OTHERS
WORLD TIME
BEEP
COMMANDER
DISPLAY
REC LAMP
INDICATOR
RETURN

OTHERS
WORLD TIME 0 HR
BEEP
COMMANDER
REC LAMP
INDICATOR
RETURN

3

OTHERS
WORLD TIME 0 HR
BEEP

OTHERS
WORLD TIME
BEEP
COMMANDER ON
DISPLAY
REC LAMP
INDICATOR
RETURN

OTHERS
WORLD TIME
BEEP
COMMANDER ON
DISPLAY OFF
REC LAMP
INDICATOR
RETURN

4

OTHERS
WORLD TIME
BEEP
COMMANDER ON
DISPLAY OFF
REC LAMP
INDICATOR
RETURN

OTHERS
WORLD TIME
BEEP
COMMANDER OFF
DISPLAY
REC LAMP
INDICATOR
RETURN

Changement des réglages de menus

Pour faire disparaître l'affichage d'un menu
Appuyez sur MENU.


Les paramètres des menus sont regroupés sous les icônes suivantes:

-  MANUAL SET
-  CAMERA SET
-  VCR SET
-  LCD/VF SET
-  MEMORY SET
-  PRINT SET
-  TAPE SET
-  SETUP MENU
-  OTHERS



Sélection du réglage de mode de chaque paramètre

● est le réglage par défaut.

Les paramètres des menus seront différents selon la position du commutateur POWER.
Seuls les paramètres qui peuvent être utilisés à un moment donné apparaissent sur l'écran.

Icône/Paramètre	Mode	Signification	Commutateur POWER
 PROGRAM AE	—	Programmes d'exposition automatique adaptés aux diverses situations de tournage (p. 42)	CAMERA MEMORY
P EFFECT	—	Trucage d'images, comme dans les films ou à la télévision (p. 38)	CAMERA VCR
D EFFECT	—	Trucage d'images avec les divers effets numériques (p. 39)	CAMERA VCR
AUTO SHTR	● ON	Activation automatique de l'obturateur électronique lors de la prise de vues sous un éclairage lumineux	CAMERA MEMORY
	OFF	Débrayage de l'obturateur électronique automatique même sous un éclairage lumineux	


Changement des réglages de menus

Icône/Paramètre	Mode	Signification	Commutateur POWER
 SELFTIMER	● OFF	Pas d'emploi du retardateur	CAMERA MEMORY
	ON	Emploi du retardateur	
D ZOOM	● OFF	Débrayage du zoom numérique. La variation de focale est de 18 au maximum.	CAMERA
	36×	Activation du zoom numérique. Une variation de focale de 18 à 36 s'effectue numériquement (p. 20).	
	500×	Activation du zoom numérique. Une variation de focale de 18 à 500 s'effectue numériquement (p. 20).	
16:9WIDE	● OFF	—	CAMERA
	ON	Enregistrement en mode Grand écran 16:9 (p. 35)	
STEADYSHOT	● ON	Compensation des bougés lors de la prise de vues	CAMERA
	OFF	Débrayage du stabilisateur. Les images sont plus naturelles lorsque vous filmez un sujet stationnaire avec un pied photographique.	
N.S. LIGHT	● ON	Utilisation de l'éclairage NightShot (p. 23)	CAMERA MEMORY
	OFF	Annulation de l'éclairage NightShot	
FLASH MODE	● ON	Déclenchement de l'éclair du flash (en option) quelle que soit la luminosité ambiante	CAMERA MEMORY
	AUTO	Déclenchement automatique de l'éclair	
	AUTO 	Déclenchement d'un premier éclair avant l'enregistrement pour réduire le phénomène des yeux rouges	
FLASH LVL	HIGH	Eclair plus lumineux	CAMERA MEMORY
	● NORMAL	Eclair normal	
	LOW	Eclair moins lumineux que l'éclair normal	

Remarques sur le stabilisateur

- Le stabilisateur ne corrige pas les bougés excessifs du camescope.
- La fixation d'un convertisseur (en option) peut avoir une influence sur le stabilisateur.


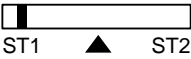


Si vous débrayez le stabilisateur

L'indicateur  apparaîtra et les bougés du camescope ne seront pas compensés.

Remarques sur FLASH MODE et FLASH LVL

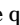
- Il n'est pas possible d'ajuster les options FLASH MODE ou FLASH LVL si le flash utilisé (en option) n'est pas compatible avec ces options.
- FLASH MODE et FLASH LVL n'apparaissent que lorsqu'un flash externe (en option) est raccordé à la griffe porte-accessoire intelligente.

Changement des réglages de menus

Icône/Paramètre	Mode	Signification	Commutateur POWER
 HIFI SOUND	● STEREO	Lecture d'une cassette stéréo ou d'une cassette à deux bandes sonores avec une bande principale et bande secondaire	VCR
	1	Ecoute de la piste gauche d'une cassette stéréo ou de la bande sonore principale d'une cassette à deux bandes sonores	
	2	Ecoute de la piste droite d'une cassette stéréo ou de la bande sonore secondaire d'une cassette à deux bandes sonores	
TBC*	● ON	Correction des instabilités de l'image	VCR
	OFF	Pas de correction des instabilités. Réglez TBC sur OFF à la lecture d'une cassette réenregistrée ou contenant le signal d'une console vidéo ou d'une machine similaire	
TBC signifie "Correcteur de base de temps".			
DNR*	● ON	Réduction des parasites	VCR
	OFF	Réduction de la rémanence qui apparaît sur l'image en présence de mouvements rapides	
DNR signifie "Réduction numérique du bruit".			
AUDIO MIX	—	Réglage de la balance entre la piste stéréo 1 et la piste stéréo 2	VCR
			
PB MODE	● AUTO	Sélection automatique du système (Hi8/8 ou Digital8 ) utilisé à l'enregistrement, lors de la lecture d'une cassette	VCR
		Lecture d'une cassette enregistrée dans le système Hi8/8 lorsque le camescope ne distingue pas automatiquement le système d'enregistrement	
A/V → DV OUT	● OFF	Conversion de signaux vidéo numériques en signaux vidéo analogiques par le camescope.	VCR
	ON	Conversion de signaux vidéo analogiques en signaux vidéo numériques par le camescope.	

* Lors de la lecture de cassettes enregistrées dans le système Hi8/8 seulement.

Remarques sur AUDIO MIX




- Il n'est pas possible de régler la balance à la lecture d'une cassette enregistrée dans le mode 16 bits.
- Il n'est possible de régler la balance que pour les cassettes enregistrées dans le système Digital8 .

Remarque sur PB MODE

Les réglages par défaut de ce mode seront rétablis si:

- vous enlevez la batterie rechargeable ou la source d'alimentation.
- vous éteignez le camescope par le commutateur POWER.

Changement des réglages de menus

Icône/Paramètre	Mode	Signification	Commutateur POWER
 LCD BRIGHT	—	Réglage de la luminosité de l'écran LCD avec la molette SEL/PUSH EXEC. <div style="text-align: center;">  ▲ Assombrissement ← → Eclaircissement </div>	CAMERA VCR MEMORY
LCD B. L.	<ul style="list-style-type: none"> ● BRT NORMAL 	Réglage normal du rétroéclairage de l'écran LCD.	CAMERA VCR MEMORY
	<ul style="list-style-type: none"> BRIGHT 	Luminosité plus grande du rétroéclairage de l'écran LCD.	CAMERA VCR MEMORY
LCD COLOR	—	Réglage de la couleur de l'écran LCD par une rotation de la molette SEL/PUSH EXEC pour ajuster la barre comme suit <div style="text-align: center;">  ▲ Augmentation de l'intensité ← → Réduction de l'intensité </div>	CAMERA VCR MEMORY
VF B.L.	<ul style="list-style-type: none"> ● BRT NORMAL 	Réglage normal de la luminosité du viseur	CAMERA VCR MEMORY
	<ul style="list-style-type: none"> BRIGHT 	Réglage plus clair de la luminosité du viseur	CAMERA VCR MEMORY

Remarques sur LCD B.L. et VF B.L.

- Lorsque vous sélectionnez BRIGHT, l'autonomie de la batterie est réduite de 10 pour-cent lors de l'enregistrement.
- Lorsque vous utilisez une autre source d'alimentation que la batterie rechargeable, BRIGHT est automatiquement sélectionné.



Changement des réglages de menus

STILL SET			
PIC MODE	● SINGLE	Enregistrement continu désactivé	MEMORY
	CONTINUOUS	Enregistrement en continu (p. 97)	
	MULTI SCRN	Enregistrement continu de 9 images (p. 97)	
QUALITY	● SUPER FINE	Enregistrement d'images fixes de très haute résolution.	VCR MEMORY
	FINE	Enregistrement d'images fixes de haute résolution	
	STANDARD	Enregistrement d'images fixes de résolution standard (p. 90)	
IMAGESIZE	● 1152 × 864	Enregistrement d'images fixes de 1152 × 864 pixels	MEMORY
	640 × 480	Enregistrement d'images fixes de 640 × 480 pixels	
MOVIE SET			
IMAGESIZE	● 320 × 240	Enregistrement d'images animées de 320 × 240 pixels (p. 92)	VCR MEMORY
	160 × 112	Enregistrement d'images animées de 160 × 112 pixels	
☐ REMAIN	● AUTO	Affichage de la capacité restante du "Memory Stick" dans les cas suivants: <ul style="list-style-type: none"> pendant 5 secondes après le réglage du commutateur POWER sur MEMORY pendant 5 secondes après l'insertion d'un "Memory Stick" dans le caméscope en mode MEMORY ou VCR lorsque la capacité du "Memory Stick" est inférieure à 1 minute dans le mode MEMORY pendant 5 secondes à la fin de l'enregistrement d'une image animée 	VCR MEMORY
	ON	Affichage continu de la capacité restante du "Memory Stick".	
PRINT MARK	ON	Inscription d'une marque d'impression sur les images fixes enregistrées pour les imprimer ultérieurement (p. 135)	VCR MEMORY
	● OFF	Annulation des marques d'impression inscrites sur les images fixes	
PROTECT	ON	Protection des images sélectionnées contre un effacement éventuel (p. 131)	VCR MEMORY
	● OFF	Images non protégées	

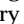
Remarque sur IMAGESIZE

Si vous réglez PIC MODE sur MULTI SCRN, IMAGESIZE se réglera automatiquement sur 640 × 480.

Changement des réglages de menus

Icône/Paramètre	Mode	Signification	Commutateur POWER
 SLIDE SHOW	—	Lecture des images en diaporama (p. 130)	MEMORY
DELETE ALL	—	Suppression de toutes les images (p. 133)	MEMORY
FORMAT	● RETURN	Annulation du formatage	MEMORY
	OK	Pour formater le “Memory Stick” inséré. 1. Sélectionnez FORMAT avec la molette SEL/PUSH EXEC, puis appuyez sur la molette. 2. Tournez la molette SEL/PUSH EXEC pour sélectionner OK, puis appuyez sur la molette. 3. Lorsque EXECUTE apparaît, appuyez sur la molette SEL/PUSH EXEC. FORMATTING apparaît durant le formatage. COMPLETE apparaît lorsque le formatage est terminé.	
PHOTO SAVE	—	Copie d’images fixes sur une cassette ou sur un “Memory Stick” (p. 114)	VCR
 9PIC PRINT	● RETURN	Annulation de l’impression de l’écran divisé	MEMORY
	SAME	Impression du même écran divisé (p. 136)	
	MULTI	Impression de différents écrans divisés	
	MARKED	Impression des images marquées dans l’ordre d’enregistrement	
DATE/TIME	● OFF	Impression sans date et heure d’enregistrement	MEMORY
	DATE	Impression avec la date d’enregistrement	
	DAY&TIME	Impression avec la date et l’heure d’enregistrement (p. 136)	

Remarques sur le formatage

- Le “Memory Stick” fourni ou les “Memory Stick” en vente dans le commerce sont déjà formatés. Il n’est donc pas nécessaire de les formater sur ce camescope.
- N’éteignez pas le camescope par le commutateur POWER et n’appuyez sur aucun autre bouton lorsque FORMATTING est affiché.
- Vous ne pourrez pas formater le “Memory Stick” si son taquet d’interdiction d’enregistrement est réglé sur LOCK.
- Reformatez le “Memory Stick” si le message “ FORMAT ERROR” apparaît.



Le formatage supprime toutes les informations que contient le “Memory Stick” Vérifiez le contenu du “Memory Stick” avant de le formater.

- Le formatage supprime les échantillons d’images enregistrés sur le “Memory Stick”.
- Le formatage supprime les images protégées, enregistrées sur le “Memory Stick”.

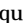
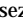
Remarque sur PRINT SET

9PIC PRINT et DATE/TIME ne s’affichent que lorsqu’une imprimante externe (fournie avec le DCR-TRV830 seulement) est raccordée à la griffe porte-accessoire intelligente.

Changement des réglages des menus

Icône/Paramètre	Mode	Signification	Commutateur POWER
 REC MODE	● SP	Enregistrement dans le mode SP (durée standard)	CAMERA VCR
	LP	Enregistrement 1,5 fois plus long que dans le mode SP	
AUDIO MODE	● 12BIT	Enregistrement ou lecture dans le mode 12 bits (deux bandes sonores stéréo)	CAMERA VCR*
	16BIT	Enregistrement ou lecture dans le mode 16 bits (une bande sonore stéréo de grande qualité)	
 REMAIN	● AUTO	Affichage de la barre indiquant la longueur de bande restante: <ul style="list-style-type: none"> • pendant 8 secondes environ après la mise sous tension du camescope et le calcul de la longueur de bande restante • pendant 8 secondes environ après l'insertion d'une cassette et le calcul de la longueur de bande restante • pendant 8 secondes environ après une pression sur ► dans le mode VCR • pendant 8 secondes environ après une pression sur DISPLAY pour afficher les indicateurs sur l'écran • pendant la période de rembobinage, l'avance ou la recherche d'image en mode VCR 	CAMERA VCR
	ON	Affichage continu de l'indicateur de bande	

Remarque sur REC MODE

Lorsque vous enregistrez une cassette 8 , le mode SP est automatiquement utilisé même si vous avez sélectionné le mode LP dans les réglages de menus. Dans ce cas, l'indicateur "8 mm TAPE → SP REC, Hi8 TAPE → LP/SP REC" apparaît sur l'écran. Utilisez des cassettes Hi8  pour le mode LP.

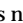
Remarques sur le mode LP

- Lorsque vous enregistrez une cassette dans le mode LP avec ce camescope, il est préférable de la lire ensuite sur ce camescope. Si la cassette est reproduite sur un autre camescope ou sur un magnétoscope, des parasites perturberont l'image ou le son.
- Si vous enregistrez une même cassette dans les modes SP et LP ou si vous enregistrez certaines scènes dans le mode LP, l'image de lecture risque d'être parasitée ou le code temporel risque de ne pas s'inscrire correctement entre les scènes.



Remarque sur AUDIO MODE

Il n'est pas possible de régler la balance dans AUDIO MIX à la lecture d'une cassette enregistrée dans le mode 16 bits.

*Pour copier une cassette sur un autre magnétoscope

Vous ne pouvez pas sélectionner le mode dans AUDIO MODE pour les cassettes enregistrées dans le système Digital8 , mais vous pouvez le sélectionner pour copier les cassettes enregistrées dans le système Hi8/8 sur un autre magnétoscope raccordé par un câble i.LINK.

Changement des réglages des menus

Icône/Paramètre	Mode	Signification	Commutateur POWER
 CLOCK SET	—	Réglage de la date ou de l'heure (p. 16).	CAMERA MEMORY
AUTO TV ON	● OFF	—	CAMERA VCR MEMORY
	ON	Mise sous tension automatique d'un téléviseur Sony lorsque la liaison laser est utilisée (p. 31).	
TV INPUT	● VIDEO1	Commutation automatique de l'entrée vidéo d'un téléviseur Sony lorsque la liaison laser est utilisée (p. 31).	CAMERA VCR MEMORY
	VIDEO2		
	VIDEO3		
LTR SIZE	● NORMAL	Affichage normal des paramètres de menus sélectionnés	CAMERA VCR MEMORY
	2×	Doublément de taille des paramètres de menus sélectionnés	
	—	—	
LANGUAGE	● ENGLISH	Affichage des indicateurs suivants en anglais: REC, STBY, min, CAPTURE, END SEARCH et VOL.	CAMERA VCR MEMORY
	FRANÇAIS	Affichage des indicateurs en français	
	ESPAÑOL	Affichage des indicateurs en espagnol	
	PORTUGUÊS	Affichage des indicateurs en portugais	
	中文	Affichage des indicateurs en chinois	
DEMO MODE	● ON	Démonstration des fonctions du caméscope	CAMERA
	OFF	Annulation du mode de démonstration	
 DATA CODE	● DATE/CAM	Affichage de la date, de l'heure et des données d'enregistrement pendant la lecture	VCR MEMORY
	DATE	Affichage de la date et de l'heure pendant la lecture	


Remarques sur DEMO MODE

- Il n'est pas possible de sélectionner DEMO MODE si le caméscope contient une cassette.
- DEMO MODE a été réglé sur STBY (attente) par défaut et la démonstration démarre 10 minutes environ après le réglage du commutateur POWER sur CAMERA, si le caméscope ne contient pas de cassette.
Pour arrêter la démonstration, insérez une cassette, réglez le commutateur POWER sur autre chose que CAMERA ou réglez DEMO MODE sur OFF.
- Si NIGHTSHOT est réglé sur ON, l'indicateur "NIGHTSHOT" apparaîtra sur l'écran et vous ne pourrez pas sélectionner DEMO MODE dans les réglages de menus.

Remarque sur DATA CODE

Les divers réglages d'enregistrement n'apparaissent pas à l'écran pendant la lecture de séquences MPEG (lecture d'images animées). (p. 27)

Changement des réglages des menus

Icône/Paramètre	Mode	Signification	Commutateur POWER
 WORLD TIME	—	Réglage de l'heure locale. Tournez la molette SEL/PUSH EXEC pour indiquer un décalage horaire. L'heure sera rectifiée en fonction du décalage horaire indiqué. Si vous indiquez 0 comme décalage horaire, l'heure initiale sera rétablie.	CAMERA MEMORY
BEEP	● MELODY	Mélodie pour indiquer le début et la fin de l'enregistrement ou la présence d'un problème inhabituel	CAMERA VCR MEMORY
	NORMAL	Remplacement de la mélodie par un bip	
	OFF	Annulation de tous les sons, y compris celui de l'obturateur	
COMMANDER	● ON	Validation de la télécommande fournie avec le camescope	CAMERA VCR MEMORY
	OFF	Invalidation de la télécommande pour éviter des interférences avec une autre télécommande de magnétoscope	
DISPLAY	● LCD	Affichage des indicateurs sur l'écran LCD et dans le viseur	CAMERA VCR MEMORY
	V-OUT/LCD	Affichage des indicateurs sur l'écran de télévision, l'écran LCD et le viseur	
REC LAMP	● ON	Eclairage du voyant de tournage à l'avant du camescope	CAMERA MEMORY
	OFF	Annulation du voyant de tournage à l'avant du camescope pour ne pas attirer l'attention du sujet	
VIDEO EDIT	—	Création d'un programme et réalisation d'un montage numérique programmé (p. 61)	VCR
EDIT SET	—	Réglage et activation de la synchronisation du camescope et du magnétoscope pour la copie lors d'un montage numérique programmé (p. 61)	VCR
INDICATOR	● BL OFF	Invalidation du rétroéclairage de l'afficheur	CAMERA VCR MEMORY
	BL ON	Validation du rétroéclairage	

Remarque

Si vous appuyez sur DISPLAY lorsque DISPLAY est réglé sur V-OUT/LCD dans les réglages de menus, l'image du téléviseur ou du magnétoscope n'apparaîtra pas sur l'écran même si le camescope est raccordé aux sorties du téléviseur ou du magnétoscope (sauf si le camescope est relié par le câble i.LINK).

Dans les 5 minutes qui suivent le retrait de la source d'alimentation

Les paramètres AUDIO MIX, FLASH LVL, COMMANDER et HiFi SOUND reviennent à leurs réglages par défaut.

Les autres paramètres de menus restent mémorisés même si vous enlevez la batterie dans la mesure où la pile au lithium est installée.

Remarques sur INDICATOR

- Lorsque vous sélectionnez BL ON, l'autonomie de la batterie est réduite de 3 pour-cent environ lors de l'enregistrement.
- Lorsque vous utilisez une autre source d'alimentation que la batterie rechargeable, BL ON est automatiquement sélectionné.

Utilisation d'un "Memory Stick"

– Introduction

Vous pouvez enregistrer et afficher les images du "Memory Stick" fourni avec le caméscope. Les images peuvent facilement être enregistrées, affichées ou supprimées. En outre, elles pourront être transférées sur un autre appareil, par exemple un ordinateur, par l'intermédiaire du câble USB pour "Memory Stick" fourni avec l'appareil.

Format des fichiers

Image fixe (JPEG)

Ce caméscope compresse les données d'images dans le format JPEG (extension .jpg).

Image animée (MPEG)

Le caméscope compresse les données d'une image animée dans le format MPEG (extension .mpg).

Nom typique d'un fichier de données d'image

Image fixe

100-0001 : Ce nom de fichier apparaît sur l'écran du caméscope.

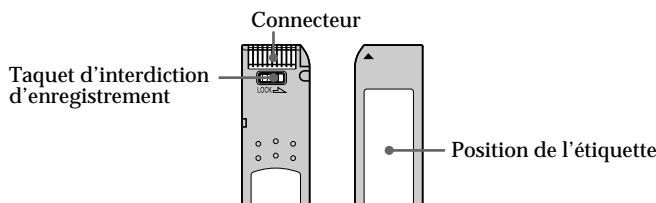
Dsc00001.jpg : Ce nom de fichier apparaît sur l'écran de l'ordinateur.

Image animée

MOV00001 : Ce nom de fichier apparaît sur l'écran du caméscope.

Mov00001.mpg : Ce nom de fichier apparaît sur l'écran de l'ordinateur.

Avant d'utiliser un "Memory Stick"




- Il n'est pas possible d'enregistrer ou de supprimer des images lorsque le taquet d'interdiction d'enregistrement du "Memory Stick" est réglé sur LOCK.
- La position et la forme du commutateur dépendent du modèle.
- Il est conseillé de faire une copie de sauvegarde de toutes vos données importantes.
- Les données d'images peuvent être endommagées dans les cas suivants:
 - Vous enlevez le "Memory Stick" ou éteignez l'appareil pendant la lecture ou l'enregistrement.
 - Vous utilisez un "Memory Stick" près d'aimants ou de champs magnétiques.
- Évitez le contact des parties métalliques du connecteur avec des objets métalliques ou les doigts.
- Collez l'étiquette à la bonne position.
- Ne pliez pas le "Memory Stick" et ne le laissez pas tomber. Ne l'exposez pas non plus à des chocs.
- Ne démontez pas et ne modifiez pas le "Memory Stick".
- Ne mouillez pas le "Memory Stick".
- N'utilisez pas et ne laissez pas le "Memory Stick" dans les lieux suivants:
 - Extrêmement chauds, comme dans une voiture garée en plein soleil
 - Exposés aux rayons du soleil
 - Très humides ou exposés à des vapeurs corrosives
- Lorsque vous portez ou rangez un "Memory Stick", mettez-le toujours dans son étui.

"Memory Stick" formaté sur un ordinateur

Les "Memory Stick" formatés sur un ordinateur fonctionnant sous Windows ou sur un ordinateur Macintosh ne sont pas garantis compatibles avec le caméscope.

Remarques sur la compatibilité des données d'images

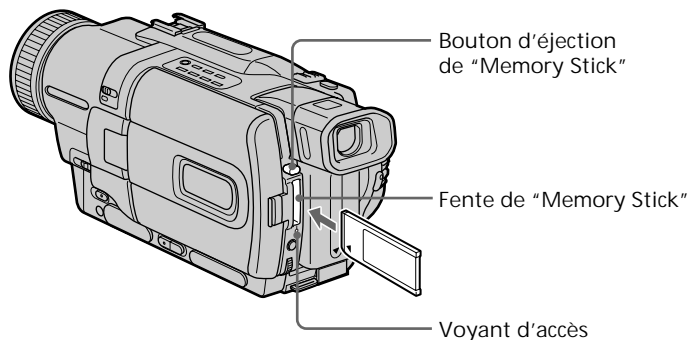
- Les fichiers d'images enregistrés par votre caméscope sur un "Memory Stick" sont conformes au standard universel établi par le JEITA (Japan Electronics and Information Technology Industries Association) pour la gestion des fichiers de caméra. Il n'est pas possible de reproduire sur le caméscope les images enregistrées sur un appareil n'utilisant pas ce standard universel (DCR-TRV890E/TRV900/TRV900E ou DSC-D700/D770). (Ces modèles sont commercialisés dans certains pays.)
- Si vous ne pouvez pas utiliser un "Memory Stick" qui a été utilisé sur un autre appareil, vous pourrez le formater sur votre caméscope en procédant comme indiqué à la page 83. Notez, toutefois, que toutes les images enregistrées sur ce "Memory Stick" seront supprimées par le formatage.

"Memory Stick" et  sont des marques de fabrique de Sony Corporation.

-
- Windows, ActiveMovie et DirectShow sont des marques déposées ou des marques de fabrique de Microsoft Corporation, enregistrées aux Etats-Unis et/ou dans d'autres pays.
 - Macintosh, Mac OS et QuickTime sont des marques de fabrique de Apple Computer, Inc.
 - Tous les autres noms de produits mentionnés ici peuvent être des marques de fabrique ou des marques déposées de leurs détenteurs respectifs.
- En outre, "™" et "®" ne sont pas toujours mentionnés dans ce manuel.

Insertion du "Memory Stick"

Insérez le "Memory Stick" à fond dans la fente de "Memory Stick" avec la marque ▲ dirigée vers la fente comme indiqué sur l'illustration.



Pour éjecter le "Memory Stick"

Appuyez sur le bouton d'éjection du "Memory Stick". Le "Memory Stick" ressort.

Lorsque le voyant d'accès est allumé ou clignote


Ne secouez et ne cognez pas le caméscope parce qu'il est en train de lire les données du "Memory Stick" ou d'enregistrer des données sur le "Memory Stick". N'éteignez pas le caméscope, n'éjectez pas le "Memory Stick" et n'enlevez pas la batterie. Les données d'images pourraient sinon être détruites.

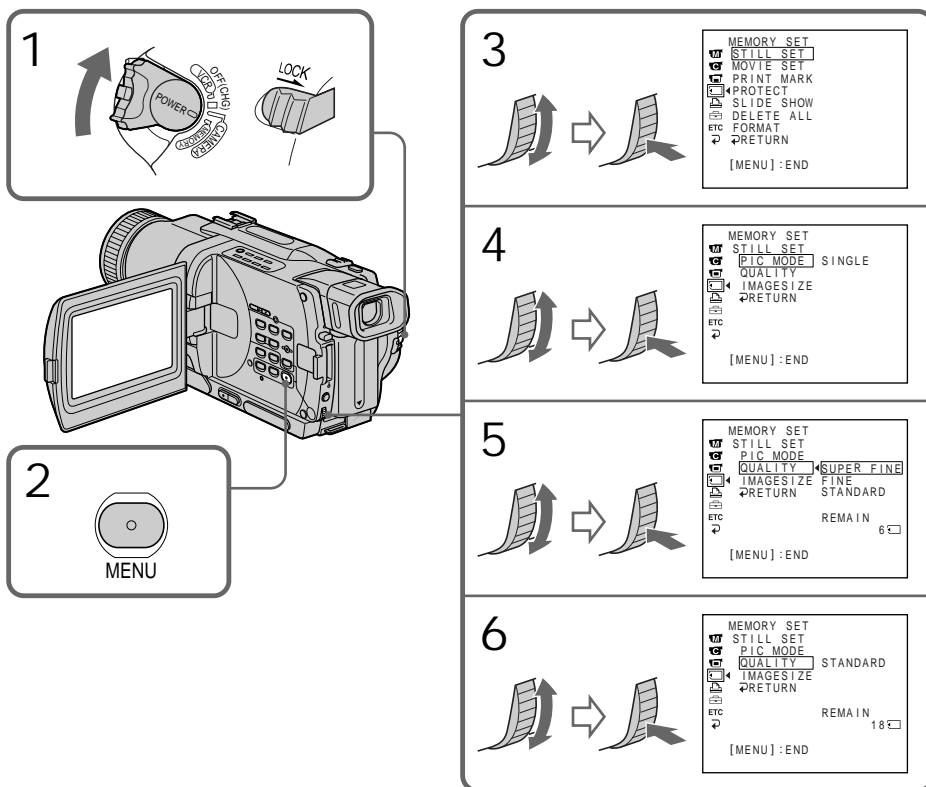
Si "MEMORY STICK ERROR" apparaît

Le "Memory Stick" est peut-être vérolée. Dans ce cas, utilisez-en un autre.

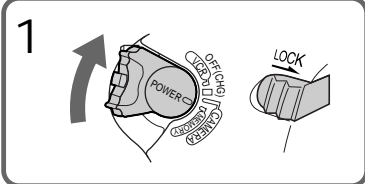
Sélection de la résolution de l'image

La résolution de l'image peut être sélectionnée lors de l'enregistrement d'images fixes. Par défaut, la résolution a été réglée sur SUPER FINE.

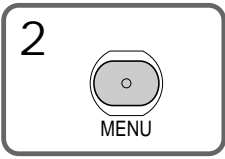
- (1) Réglez le commutateur POWER sur VCR ou MEMORY. Assurez-vous que LOCK est réglé sur la position gauche (déverrouillage).
- (2) Appuyez sur MENU pour faire apparaître le menu.
- (3) Tournez la molette SEL/PUSH EXEC pour sélectionner , puis appuyez sur la molette.
- (4) Tournez la molette SEL/PUSH EXEC pour sélectionner STILL SET, puis appuyez sur la molette.
- (5) Tournez la molette SEL/PUSH EXEC pour sélectionner QUALITY, puis appuyez sur la molette.
- (6) Tournez la molette SEL/PUSH EXEC pour sélectionner la résolution de l'image, puis appuyez sur la molette.



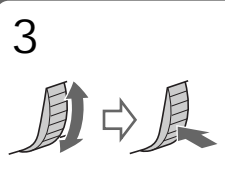
1



2

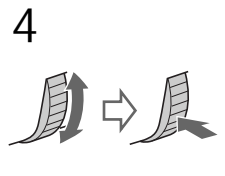


3



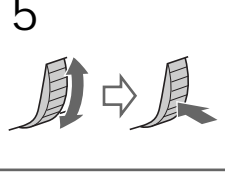
MEMORY SET
STILL SET
MOVIE SET
PRINT MARK
PROTECT
SLIDE SHOW
DELETE ALL
FORMAT
RETURN
[MENU] : END

4



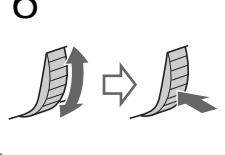
MEMORY SET
STILL SET
PIC MODE
QUALITY SINGLE
IMAGESIZE
RETURN
ETC
[MENU] : END

5



MEMORY SET
STILL SET
PIC MODE
QUALITY SUPER FINE
IMAGESIZE FINE
RETURN STANDARD
ETC
REMAIN 6
[MENU] : END

6



MEMORY SET
STILL SET
PIC MODE
QUALITY STANDARD
IMAGESIZE
RETURN
ETC
REMAIN 18
[MENU] : END

Remarque

Avec certains types d'images, le changement de résolution de l'image ne sera pas vraiment perceptible.

Réglages de la résolution de l'image

Réglage	Signification
SUPER FINE (SFN)	C'est la meilleure résolution d'image de ce caméscope. Dans ce mode, le nombre d'images pouvant être enregistrées est inférieur à celui du mode FINE. L'image est compressée à 1/3 environ.
FINE (FINE)	Utilisez ce mode pour enregistrer des images de haute qualité. L'image est compressée à 1/6 ^e environ.
STANDARD (STD)	Résolution normale de l'image. L'image est compressée à 1/10 ^e environ.

Différences entre les modes de résolution

Les images enregistrées sont compressées dans le format JPEG avant d'être stockées dans la mémoire. La capacité de mémoire disponible pour chaque image dépend du mode de résolution choisi et de la taille de l'image, comme indiqué dans le tableau ci-dessous. (Vous pouvez sélectionner la taille d'image 1152 × 864 pixels ou 640 × 480 pixels dans les réglages de menus.)

Taille d'image 1152 × 864

Mode de résolution de l'image	Capacité de la mémoire
SUPER FINE	Environ 600 Ko
FINE	Environ 300 Ko
STANDARD	Environ 200 Ko

Taille d'image 640 × 480

Mode de résolution de l'image	Capacité de la mémoire
SUPER FINE	Environ 190 Ko
FINE	Environ 100 Ko
STANDARD	Environ 60 Ko

Remarque sur l'indicateur du mode de résolution

Cet indicateur n'apparaît que pendant l'enregistrement.

Sélection de la taille de l'image


Vous avez le choix entre deux tailles d'image.

Images fixes: 1152 × 864 ou 640 × 480.

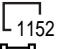



Le réglage par défaut est 1152 × 864.

Images animées: 320 × 240 ou 160 × 112

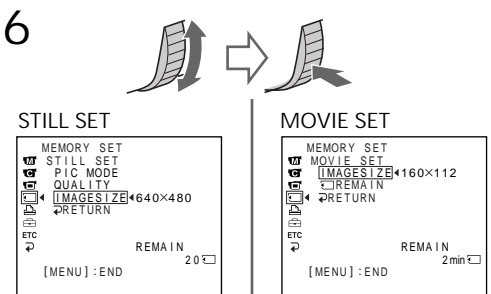
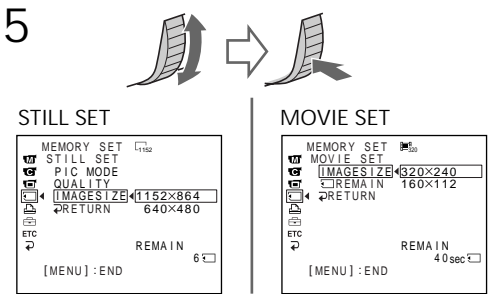
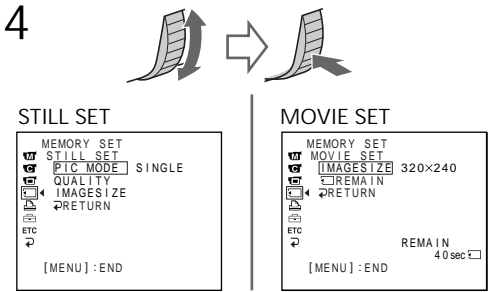
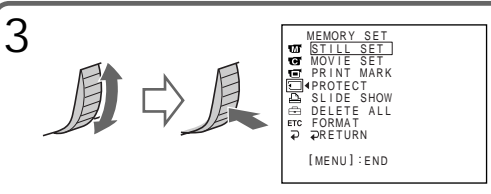
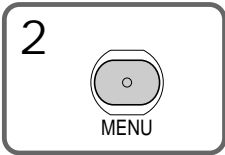
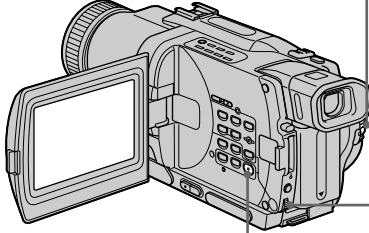
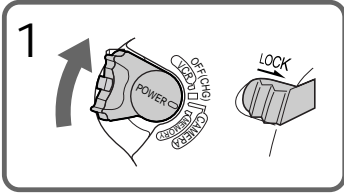
Le réglage par défaut est 320 × 240.

- (1) Réglez le commutateur POWER sur MEMORY. Assurez-vous que LOCK est réglé sur la position gauche (déverrouillage).
- (2) Appuyez sur MENU pour afficher le menu.
- (3) Tournez la molette SEL/PUSH EXEC pour sélectionner , puis appuyez sur la molette.
- (4) Tournez la molette SEL/PUSH EXEC pour sélectionner STILL SET (image fixe) ou MOVIE SET (image animée), puis appuyez sur la molette.
- (5) Tournez la molette SEL/PUSH EXEC pour sélectionner IMAGESIZE, puis appuyez sur la molette.
- (6) Tournez la molette SEL/PUSH EXEC pour sélectionner la taille d'image souhaitée, puis appuyez sur la molette.

L'indicateur change de la façon suivante:

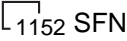
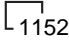
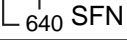
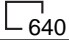
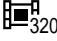
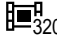
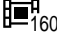

Images fixes:  ↔ 
Images animées:  ↔ 

Utilisation d'un "Memory Stick" – Introduction



Operations liées au "Memory Stick"

Réglages de taille d'image

Réglage	Signification	Indicateur	
		Enregistrement	Lecture
1152 × 864	Enregistrement d'images fixes de 1152 × 864 pixels.	 1152 SFN	 1152
640 × 480	Enregistrement d'images fixes de 640 × 480 pixels.	 640 SFN	 640
320 × 240	Enregistrement d'images animées de 320 × 240 pixels.	 320	 320
160 × 112	Enregistrement d'images animées de 160 × 112 pixels.	 160	 160

Temps d'enregistrement maximal des images animées

Taille de l'image	Temps d'enregistrement maximal
320 × 240	15 secondes
160 × 112	60 secondes

Remarque

Les images enregistrées en 1152 × 864 sur ce caméscope peuvent ne pas apparaître dans leur totalité sur un appareil ne supportant pas cette taille.

Nombre approximatif d'images fixes pouvant être enregistrées sur un "Memory Stick"

Le nombre d'images pouvant être enregistrées sur un "Memory Stick" dépend du mode de résolution sélectionné, de la taille de l'image et de la complexité du sujet.

Carte de 4 Mo (fournie):

Taille de l'image	640 × 480	1152 × 864
SUPER FINE (SFN)	20 images	6 images
FINE (FINE)	40 images	12 images
STANDARD (STD)	60 images	18 images

Carte de 8 Mo (en option):

Taille de l'image	640 × 480	1152 × 864
SUPER FINE (SFN)	40 images	12 images
FINE (FINE)	81 images	25 images
STANDARD (STD)	122 images	37 images

Carte de 16 Mo (en option):

Taille de l'image	640 × 480	1152 × 864
SUPER FINE (SFN)	82 images	25 images
FINE (FINE)	164 images	51 images
STANDARD (STD)	246 images	75 images

Utilisation d'un "Memory Stick" – Introduction

Carte de 32 Mo (en option) :

Taille de l'image	640 × 480	1152 × 864
SUPER FINE (SFN)	164 images	52 images
FINE (FINE)	329 images	104 images
STANDARD (STD)	494 images	152 images

Carte de 64 Mo (en option) :

Taille de l'image	640 × 480	1152 × 864
SUPER FINE (SFN)	329 images	104 images
FINE (FINE)	659 images	208 images
STANDARD (STD)	988 images	304 images

Carte de 128 Mo (en option) :

Taille de l'image	640 × 480	1152 × 864
SUPER FINE (SFN)	659 images	208 images
FINE (FINE)	1319 images	416 images
STANDARD (STD)	1978 images	608 images

Temps approximatif d'images animées pouvant être enregistrées sur un "Memory Stick"

Le temps des images animées pouvant être enregistrées dépend de la taille d'image sélectionnée et de la complexité du sujet.

Carte de 4 Mo (fournie) :

Taille de l'image	160 × 112	320 × 240
Temps d'enregistrement	2 min. 40 sec.	40 sec.

Carte de 8 Mo (en option) :

Taille de l'image	160 × 112	320 × 240
Temps d'enregistrement	5 min. 20 sec.	1 min. 20 sec.

Carte de 16 Mo (en option) :

Taille de l'image	160 × 112	320 × 240
Temps d'enregistrement	10 min. 40 sec.	2 min. 40 sec.

Carte de 32 Mo (en option) :

Taille de l'image	160 × 112	320 × 240
Temps d'enregistrement	21 min. 20 sec.	5 min. 20 sec.

Carte de 64 Mo (en option) :

Taille de l'image	160 × 112	320 × 240
Temps d'enregistrement	42 min. 40 sec.	10 min. 40 sec.

Carte de 128 Mo (en option) :

Taille de l'image	160 × 112	320 × 240
Temps d'enregistrement	85 min. 20 sec.	21 min. 20 sec.

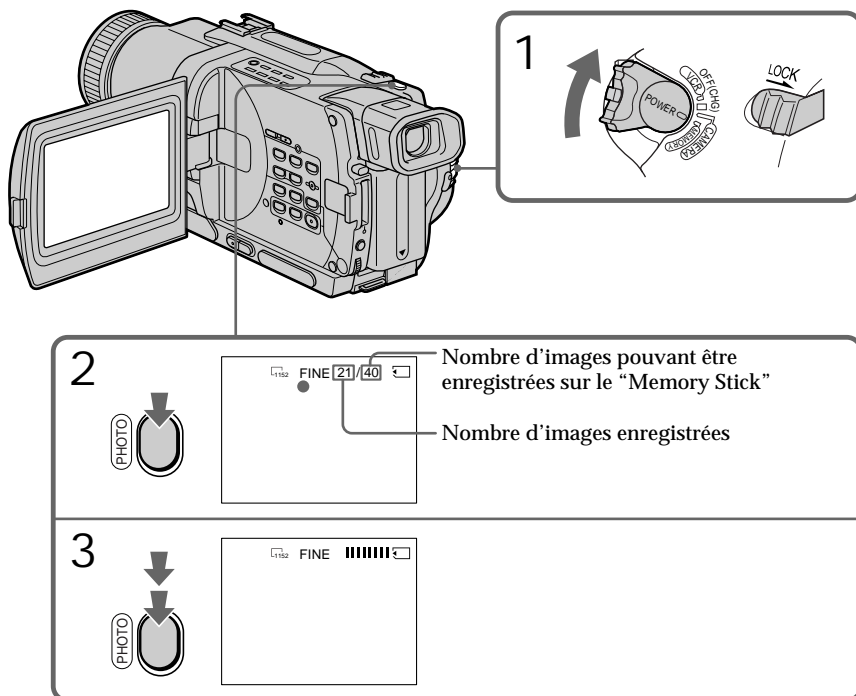
Enregistrement d'images fixes sur un "Memory Stick" – Enregistrement de photos

Vous pouvez enregistrer des images fixes sur les "Memory Stick".

Avant de commencer

Insérez un "Memory Stick" dans le camescope.

- (1) Réglez le commutateur POWER sur MEMORY. Assurez-vous que LOCK est réglé sur la position gauche (déverrouillage).
- (2) Appuyez légèrement sur PHOTO. La marque verte ● cesse de clignoter et reste allumée. La luminosité de l'image et la mise au point se règlent en fonction du sujet au centre de l'image et se verrouillent sur ces réglages. L'enregistrement ne commence pas encore à ce moment.
- (3) Appuyez à fond sur PHOTO. L'image affichée sur l'écran s'enregistre sur le "Memory Stick". L'enregistrement est terminé lorsque l'indicateur à barres disparaît.



Enregistrement d'images fixes sur un "Memory Stick"

- Enregistrement de photos

Remarque

A l'étape 2 de l'enregistrement d'une image fixe (c'est-à-dire au moment où vous appuyez légèrement sur PHOTO), l'image peut vaciller momentanément. C'est normal.

Lorsque le commutateur POWER est réglé sur MEMORY

Les fonctions suivantes n'agissent pas:

- Grand écran
- Zoom numérique
- Stabilisateur
- Super NightShot
- Transitions en fondu
- Effets d'image
- Effets numériques
- Titrage
- Mode Faible éclairage (L'indicateur clignote.)
- Mode Sport (L'indicateur clignote.)

Lorsque vous enregistrez une image fixe

Il n'est pas possible d'éteindre le caméscope ni d'appuyer sur PHOTO.

Lorsque vous appuyez sur PHOTO de la télécommande

Le caméscope enregistre immédiatement l'image affichée à l'écran au moment où vous appuyez sur cette touche.

Lors de l'enregistrement en mode MEMORY

L'angle de vue est un peu plus large que dans le mode CAMERA.

Enregistrement continu d'images

Il est possible d'enregistrer des images fixes en continu. Sélectionnez un des deux modes suivants avant l'enregistrement.

Mode d'enregistrement en continu [a]

Lorsque la taille d'image est 1152×864 , vous pouvez enregistrer jusqu'à 4 images en continu. Lorsque la taille d'image est 640×480 , vous pouvez enregistrer jusqu'à 16 images en continu.

Le nombre de photos enregistrées dans le mode continu dépend de la capacité du "Memory Stick".

Mode multi-écran (enregistrement d'images de 640×480 pixels) [b]

Vous pouvez enregistrer 9 images en continu sur une seule page.

[a]




[b]

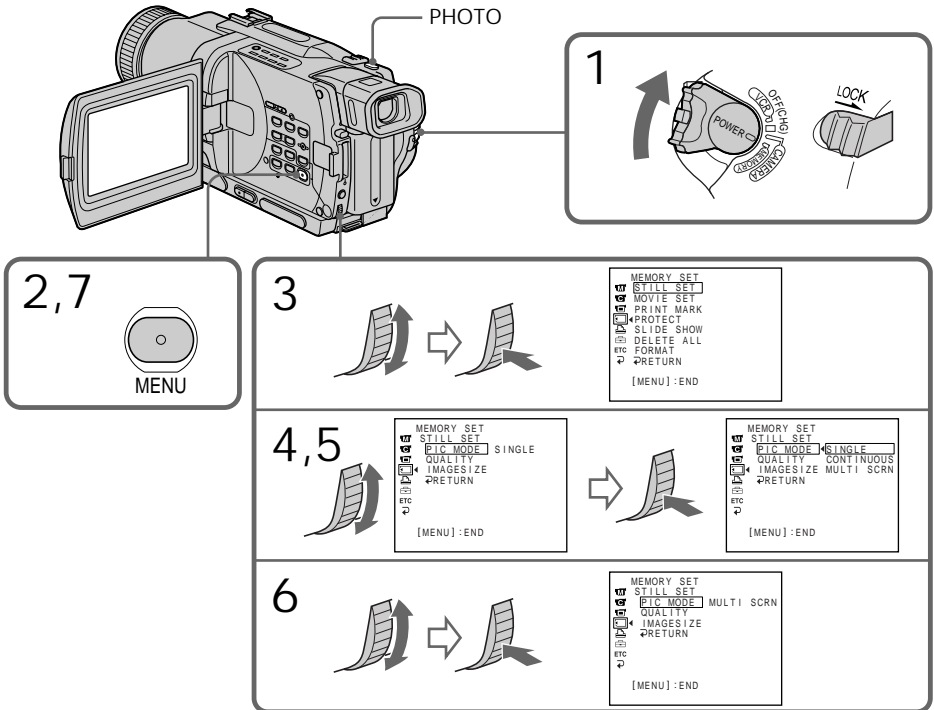


Enregistrement d'images fixes sur un "Memory Stick" - Enregistrement de photos


Lorsque vous maintenez la pression sur PHOTO, le nombre maximal d'images est enregistré selon la taille de l'image.

Lorsque vous cessez d'appuyer sur la touche, l'enregistrement s'arrête.

- (1) Réglez le commutateur POWER sur MEMORY. Assurez-vous que LOCK est réglé sur la position gauche (déverrouillage).
- (2) Appuyez sur MENU pour faire apparaître le menu.
- (3) Tournez la molette SEL/PUSH EXEC pour sélectionner , puis appuyez sur la molette.
- (4) Tournez la molette SEL/PUSH EXEC pour sélectionner STILL SET, puis appuyez sur la molette.
- (5) Tournez la molette SEL/PUSH EXEC pour sélectionner PIC MODE, puis appuyez sur la molette.
- (6) Tournez la molette SEL/PUSH EXEC pour sélectionner le réglage souhaité, puis appuyez sur la molette.
- (7) Appuyez sur MENU pour dégager le menu.
- (8) Appuyez à fond sur PHOTO.





Si le "Memory Stick" est saturé

" FULL" apparaîtra sur l'écran et il ne sera pas possible d'enregistrer d'images fixes sur ce "Memory Stick".

Enregistrement d'images fixes sur un "Memory Stick" - Enregistrement de photos

Réglages d'enregistrement continu

Réglage	Signification (Indicateur affiché)
SINGLE	Une seule photo est prise à la fois. (pas d'indicateur)
CONTINUOUS	Jusqu'à 16 photos peuvent être prises à 0,5 seconde d'intervalle. ()
MULTI SCRN	9 photos sont prises à 0,5 seconde d'intervalles environ. Ces photos apparaissent sur une seule page divisée en 9 cases. Les images fixes sont enregistrées en 640 × 480. ()

Nombre d'images maximal lors de l'enregistrement en continu


Le nombre d'images maximal pouvant être enregistrées dépend de la taille des images et de la capacité du "Memory Stick".

Lors de la prise de vues à l'aide du retardateur ou de la télécommande

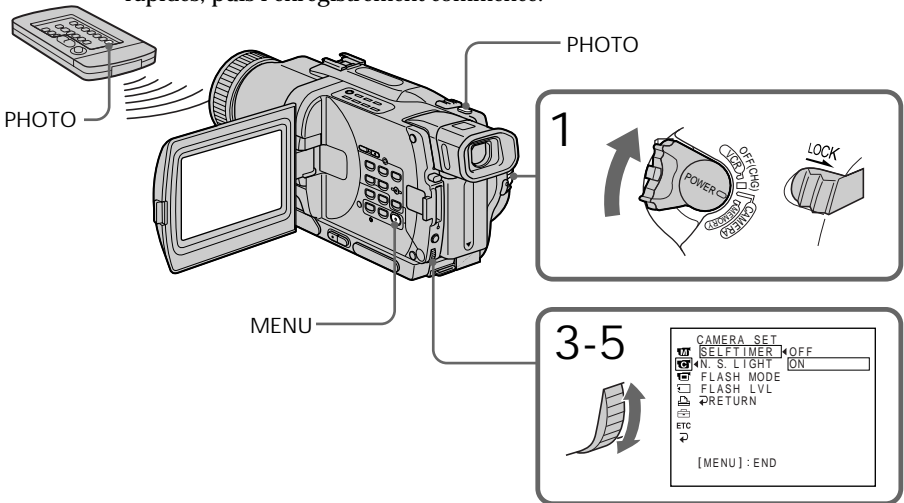
Le caméscope enregistre automatiquement le nombre maximal d'images fixes.

Enregistrement de photos avec le retardateur

Vous pouvez enregistrer des images fixes sur les "Memory Stick" en utilisant le retardateur. Vous pouvez aussi utiliser la télécommande pour déclencher le retardateur.

- (1) Réglez le commutateur POWER sur MEMORY. Assurez-vous que LOCK est réglé sur la position gauche (déverrouillage).
- (2) Appuyez sur MENU pour afficher les réglages de menus en mode d'attente.
- (3) Tournez la molette SEL/PUSH EXEC pour sélectionner , puis appuyez sur la molette.
- (4) Tournez la molette SEL/PUSH EXEC pour sélectionner SELFTIMER, puis appuyez sur la molette.
- (5) Tournez la molette SEL/PUSH EXEC pour sélectionner ON, puis appuyez sur la molette.
- (6) Appuyez sur MENU pour dégager les réglages de menus.
- (7) Appuyez fermement sur PHOTO.

La minuterie du retardateur se met en marche à compter de 10 et des bips sont audibles. Les deux dernières secondes de la minuterie, les bips deviennent plus rapides, puis l'enregistrement commence.



Pour enregistrer des images animées sur un "Memory Stick" avec le retardateur

Appuyez sur START/STOP à l'étape 7. Pour annuler l'enregistrement, appuyez une nouvelle fois sur START/STOP.

Pour annuler l'enregistrement avec le retardateur

En mode d'attente, réglez SELFTIMER sur OFF dans les réglages de menus. Vous ne pouvez pas utiliser la télécommande pour annuler l'enregistrement avec le retardateur.

Remarque

Le mode de prise de vues avec retardateur est automatiquement annulé lorsque:

- La prise de vues est arrêtée.
- Le commutateur POWER est réglé sur OFF (CHG) ou VCR.

Pour vérifier l'image avant de l'enregistrer

Vous pouvez vérifier l'image en appuyant légèrement sur PHOTO, puis à fond pour activer le retardateur.

Enregistrement d'une image d'une cassette sous forme d'image fixe

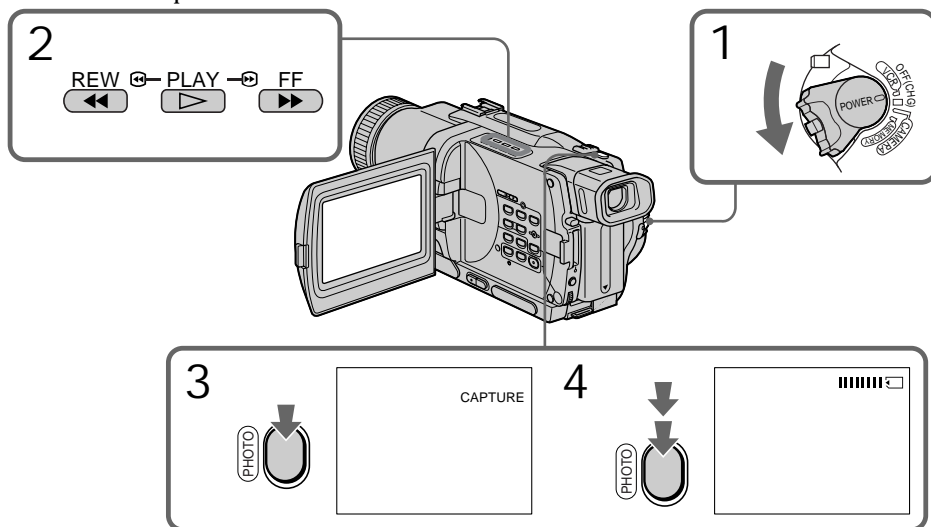
Le caméscope peut lire les données d'images animées enregistrées sur une cassette et les enregistrer sous forme d'images fixes sur un "Memory Stick".

Des données d'images animées peuvent être transmises au caméscope par un autre appareil via la prise d'entrée et enregistrées sur un "Memory Stick" sous forme d'images fixes.

Avant de commencer

Insérez une cassette enregistrée et un "Memory Stick" dans le caméscope.

- (1) Réglez le commutateur POWER sur VCR.
- (2) Appuyez sur ►. L'image enregistrée sur la cassette est reproduite.
- (3) Tenez PHOTO légèrement enfoncée jusqu'à ce que l'image de la cassette se fige. "CAPTURE" apparaît sur l'écran. L'image n'est pas encore enregistrée à ce moment.
- (4) Appuyez à fond sur PHOTO. L'image affichée sur l'écran s'enregistre sur le "Memory Stick". L'enregistrement est terminé lorsque l'indicateur à barres disparaît.



Operations liées au "Memory Stick"

Taille des images fixes

La taille d'image se règle automatiquement sur 640 × 480.

Lorsque le voyant d'accès est allumé ou clignote

Ne secouez ou ne cognez pas le caméscope. N'éteignez pas le caméscope, n'éjectez pas le "Memory Stick" et n'enlevez pas la batterie. Les données d'images pourraient sinon être détruites.

Si ☒ apparaît sur l'écran

Le "Memory Stick" inséré n'est pas compatible avec le caméscope car son format n'est pas conforme à celui du caméscope. Vérifiez le format du "Memory Stick".

Si vous appuyez légèrement sur PHOTO pendant la lecture

Le caméscope s'arrêtera un moment.

Son enregistré sur la cassette

Le son de la cassette ne peut pas être copié sur le "Memory Stick".

Titres incrustés sur la cassette

Ces titres ne peuvent pas être enregistrés sur le "Memory Stick". Mais vous pouvez enregistrer ces titres sur une autre cassette.

Lorsque vous appuyez sur PHOTO de la télécommande

Le caméscope enregistre immédiatement l'image apparaissant sur l'écran au moment où vous appuyez sur la touche.

Enregistrement d'images fixes depuis un autre appareil

Avant de commencer

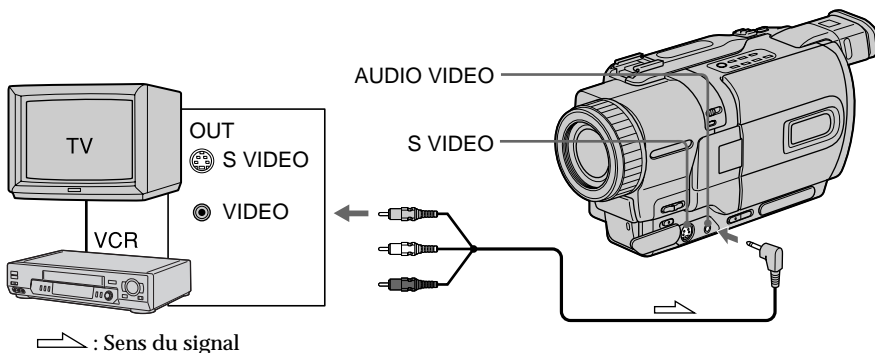
Réglez DISPLAY sur LCD dans les réglages de menus. (Le réglage par défaut est LCD.)

- (1) Réglez le commutateur POWER sur VCR.
- (2) Reproduisez la cassette enregistrée ou allumez le téléviseur pour voir l'émission souhaitée.

L'image du téléviseur ou du magnétoscope apparaît sur l'écran du caméscope.

- (3) Suivez les étapes 3 et 4 de la page 101.

Utilisation du cordon de liaison audio/vidéo



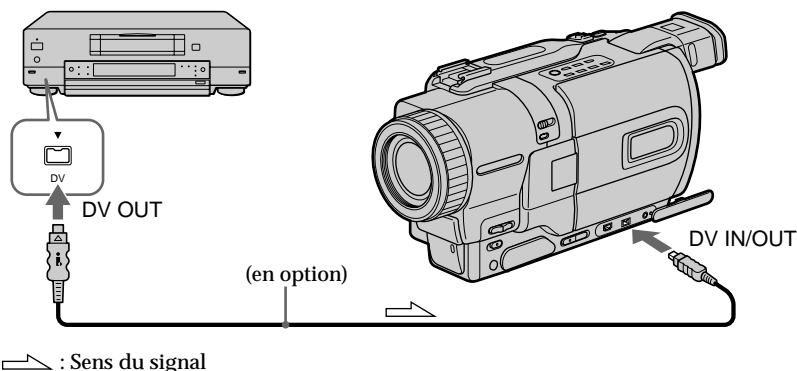
Branchez la fiche jaune du cordon de liaison audio/vidéo sur la prise vidéo du magnétoscope ou du téléviseur.

Si votre téléviseur ou magnétoscope a une prise S-vidéo

Raccordez un câble S-vidéo (en option) aux prises S-vidéo du caméscope et du magnétoscope ou téléviseur pour obtenir des images de haute qualité.

Avec cette liaison, vous n'avez pas besoin de relier la fiche jaune (vidéo) du cordon de liaison audio/vidéo.

Utilisation du câble i.LINK (câble de liaison DV)



Enregistrement d'images animées sur un "Memory Stick"

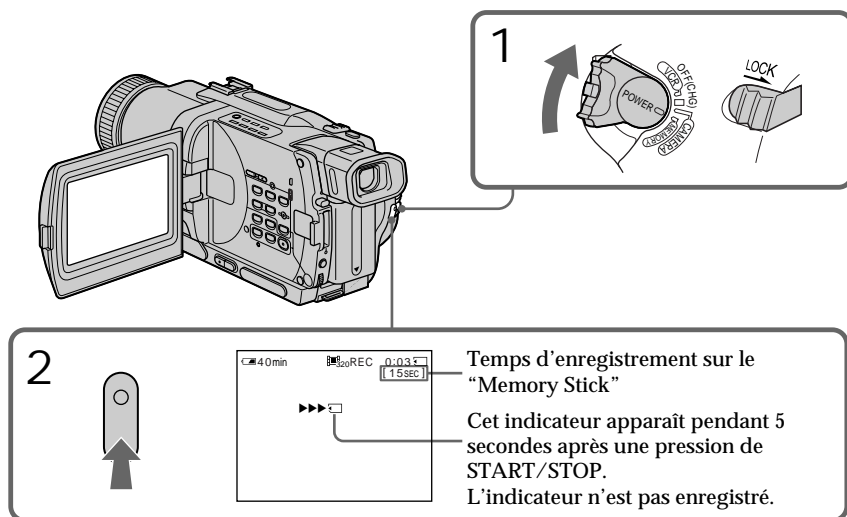
- Enregistrement de séquences MPEG

Des séquences animées peuvent être enregistrées sur les "Memory Stick".

Avant de commencer

Insérez un "Memory Stick" dans le caméscope.

- (1) Réglez le commutateur POWER sur MEMORY. Assurez-vous que LOCK est réglé sur la position gauche (déverrouillage).
- (2) Appuyez sur START/STOP. L'enregistrement commence. Le voyant de tournage à l'avant du caméscope s'allume. Lorsque IMAGESIZE est réglé sur 160 × 112 dans les réglages de menus, le temps d'enregistrement maximal est de 60 secondes. Mais, lorsque IMAGESIZE est réglé sur 320 × 240, le temps d'enregistrement maximal est de 15 secondes



Pour arrêter l'enregistrement

Appuyez sur START/STOP.

Remarque

Le son enregistré est monophonique.

Lorsque le commutateur POWER est réglé sur MEMORY

Les fonctions suivantes n'agissent pas:

- Grand écran
- Zoom numérique
- Stabilisateur
- Super NightShot
- Transitions en fondu
- Effets d'image
- Effets numériques
- Titrage
- Mode Faible éclairage (L'indicateur clignote.)
- Mode Sport (L'indicateur clignote.)

Enregistrement d'images animées sur un "Memory Stick" - Enregistrement de séquences MPEG

Lors de l'enregistrement en mode MEMORY

L'angle de prise de vue est plus large que dans le mode CAMERA.

Lorsque vous utilisez un flash externe (en option)

Eteignez le flash externe lorsque vous enregistrez une image animée sur un "Memory Stick", sinon le son de recharge du flash risque d'être enregistré.

Pendant l'enregistrement sur un "Memory Stick"

N'éjectez pas la cassette du caméscope. Pendant l'éjection de la cassette, le son n'est pas enregistré sur le "Memory Stick".

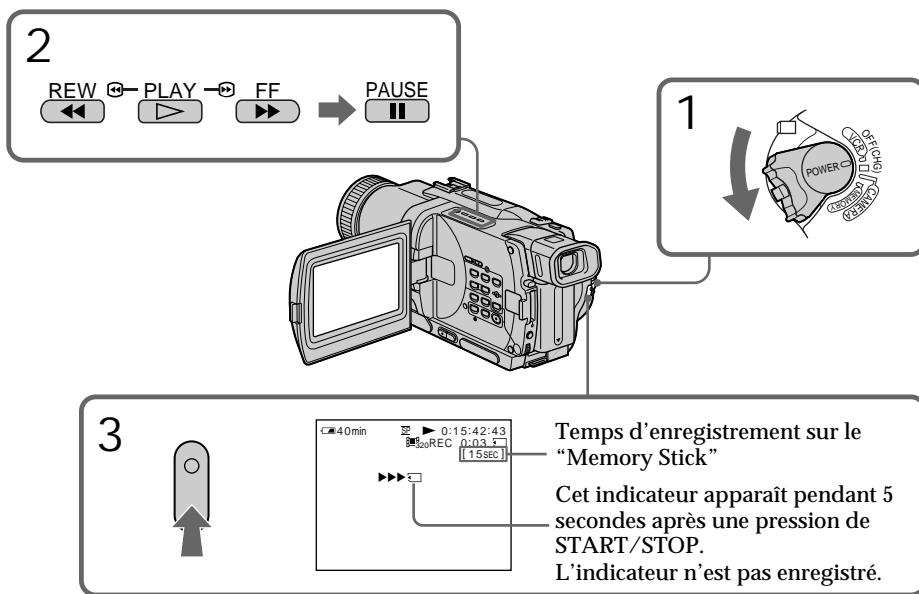
Enregistrement d'images animées d'une cassette

Les images animées d'une cassette peuvent être enregistrées sur un "Memory Stick" sous forme d'images animées. Les images transmises par un autre appareil au camescope peuvent également être enregistrées sur un "Memory Stick" sous forme d'images animées.

Avant de commencer

- Insérez une cassette enregistrée dans le camescope.
- Insérez un "Memory Stick" dans le camescope.

- (1) Réglez POWER sur VCR.
- (2) Appuyez sur ►. L'image enregistrée sur la cassette est reproduite. Appuyez ensuite sur || à la scène où vous voulez commencer l'enregistrement.
- (3) Appuyez sur START/STOP. Lorsque IMAGESIZE est réglé sur 160 × 112 dans les réglages de menus, le temps d'enregistrement maximal est de 60 secondes. Toutefois, lorsque IMAGESIZE est réglé sur 320 × 240, le temps d'enregistrement maximal est de 15 secondes.



Operations liées au "Memory Stick"

Pour arrêter l'enregistrement
Appuyez sur START/STOP.

Enregistrement d'images animées d'une cassette

Remarques

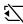
- Un son enregistré à 48 kHz est converti à 32 kHz lors de l'enregistrement d'images d'une cassette sur un "Memory Stick".
- Un son enregistré en stéréo est converti en mono.

Lorsque le voyant d'accès est allumé ou clignote

Ne secouez ou ne cognez pas le caméscope. N'éteignez pas le caméscope, n'éjectez pas le "Memory Stick" et n'enlevez pas la batterie. Les données d'images pourraient sinon être détruites.

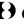
Code de données enregistré sur une cassette

Le code de données enregistré sur une cassette ne peut pas être enregistré sur les "Memory Stick".

Si "  AUDIO ERROR" apparaît

Le son enregistré ne peut pas être copié sur le caméscope. Reproduisez la cassette sur un autre appareil et raccordez un cordon de liaison audio/vidéo pour transmettre le signal au caméscope.

L'image peut être mal enregistrée sur le "Memory Stick" si:

- vous tournez le commutateur POWER pendant l'enregistrement
- vous appuyez sur les touches de commande vidéo pendant l'enregistrement
- entre les scènes enregistrées dans le système Digital8  et dans le système Hi8/ordinaire 8.

Enregistrement d'images animées d'une cassette

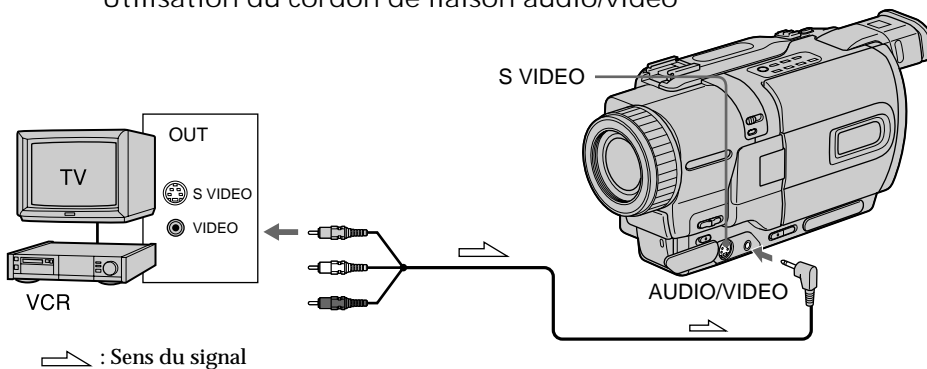
Enregistrement d'images animées depuis un autre appareil

Avant de commencer

Réglez DISPLAY sur LCD dans les réglages de menus. (Le réglage par défaut est LCD.)

- (1) Réglez POWER sur VCR.
- (2) Reproduisez la cassette enregistrée ou allumez le téléviseur pour voir l'émission souhaitée.
L'image de l'autre appareil apparaît à l'écran.
- (3) Suivez l'étape 3 de la page 105.

Utilisation du cordon de liaison audio/vidéo



Raccordez la fiche jaune du cordon de liaison audio/vidéo à la prise vidéo du magnétoscope ou du téléviseur.

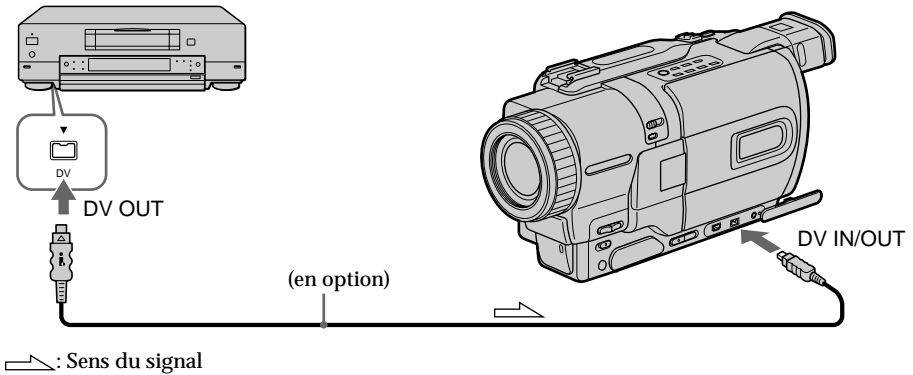
Si votre téléviseur ou magnétoscope a une prise S-vidéo

Raccordez un câble S-vidéo (en option) à la prise S-vidéo du caméscope et du téléviseur ou magnétoscope pour obtenir des images de haute qualité.

Avec ce type de liaison, vous n'avez pas besoin de relier la fiche jaune (vidéo) du cordon de liaison audio/vidéo.

Enregistrement d'images animées d'une cassette

Utilisation d'un câble i.LINK (câble de liaison DV)



Remarque

L'indicateur "⏏" peut clignoter dans les cas suivants. Si le cas se présente, éjectez le "Memory Stick" et réinsérez-le pour obtenir des images sans parasites.

- vous enregistrez une cassette qui a été réenregistrée plusieurs fois et n'est pas de très bonne qualité.
- vous transmettez au caméscope des images de télévision déformées en raison d'une mauvaise réception des ondes radio.
- entre les scènes ou dans les différents modes de lecture si la cassette a été enregistrée dans le système Hi8/8.

Pendant l'enregistrement sur le "Memory Stick"

N'éjectez pas la cassette du caméscope. Pendant l'éjection de la cassette, le son n'est pas enregistré sur le "Memory Stick".

Incrustation d'une image fixe du "Memory Stick" dans une image animée - MEMORY MIX

Vous pouvez incruster une image fixe enregistrée au préalable sur le "Memory Stick" dans l'image animée que vous êtes en train de filmer. Les images superposées peuvent être enregistrées sur une cassette ou sur un "Memory Stick". (Seules des images fixes superposées peuvent être enregistrées sur un "Memory Stick".)

M. CHROM (incrustation en chrominance - mémoire)

Une partie bleue d'une image fixe, par exemple une illustration ou un cadre, est remplacée par une image animée.

M. LUMI (incrustation en luminance - mémoire)

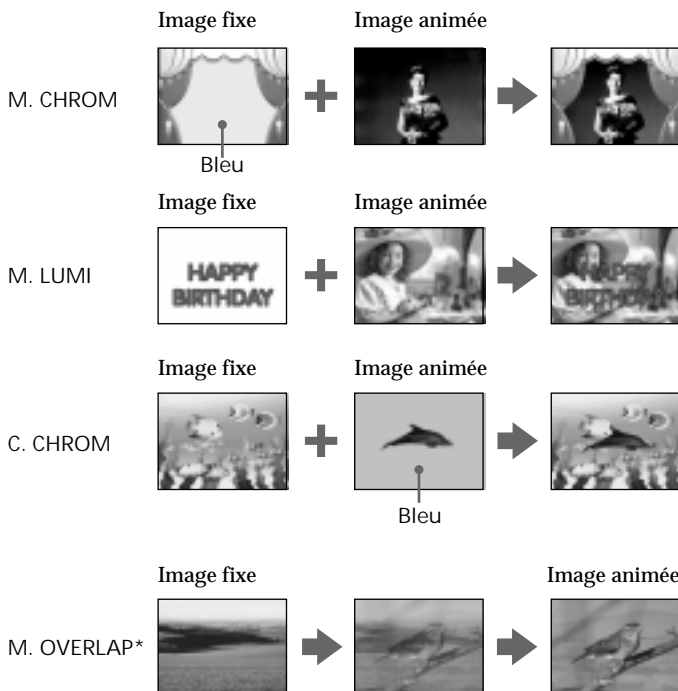
Une partie plus lumineuse d'une image fixe, par exemple un texte ou un titre écrit à la main, est incrustée dans une image animée. Il est utile d'enregistrer les titres sur le "Memory Stick" avant de partir en voyage ou avant le tournage.

C. CHROM (incrustation en chrominance - caméra)

L'image animée est incrustée dans une image fixe, par exemple un fond. Filmez le sujet devant un fond bleu. La partie bleue de l'image animée sera remplacée par l'image fixe.

M. OVERLAP* (Superposition d'images)



L'image animée se superpose graduellement à l'image fixe enregistrée sur le "Memory Stick" (entrée en fondu).



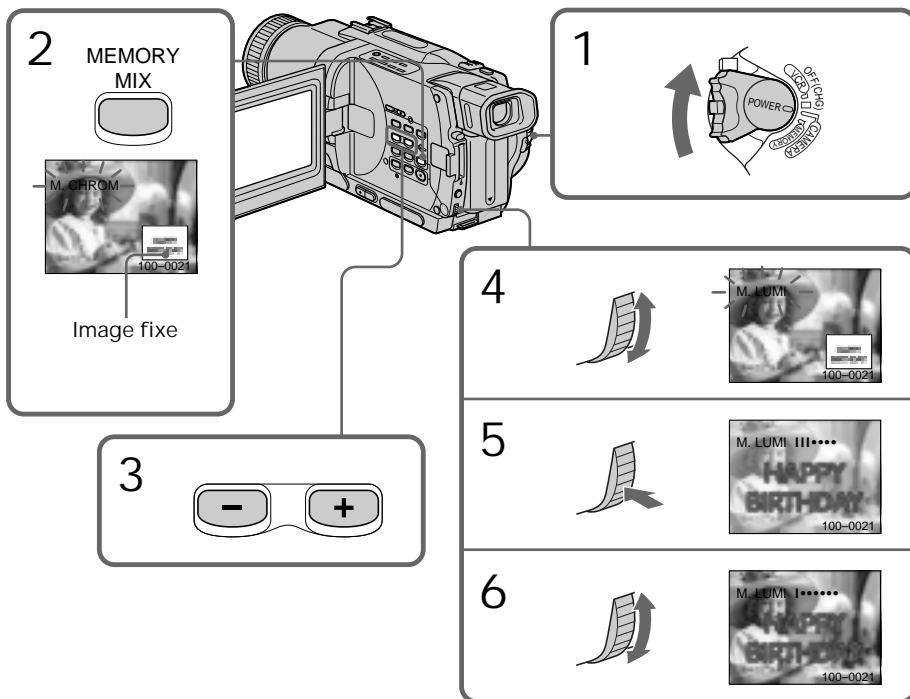
* L'image superposée avec la fonction M. OVERLAP ne peut être enregistrée que sur des cassettes.

Enregistrement d'images superposées sur une cassette

Avant de commencer

- Insérez une cassette Hi8 /Digital8  pour l'enregistrement dans le camescope.
- Insérez un "Memory Stick" contenant des images fixes dans le camescope.

- (1) Réglez le commutateur POWER sur CAMERA.
Pour voir l'image suivante, appuyez sur MEMORY +.
- (2) Appuyez sur MEMORY MIX en mode d'attente.
La dernière image enregistrée ou cadrée apparaît dans la partie inférieure de l'écran sous forme de vignette.
- (3) Appuyez sur MEMORY +/- pour sélectionner l'image fixe que vous voulez superposer.
Pour voir l'image précédente, appuyez sur MEMORY -.
Pour voir l'image suivante, appuyez sur MEMORY +.
- (4) Tournez la molette SEL/PUSH EXEC pour sélectionner le mode souhaité.
Le mode change de la façon suivante:
M. CHROM → M. LUMI → C. CHROM → M. OVERLAP
- (5) Appuyez sur la molette SEL/PUSH EXEC.
L'image fixe se superpose à l'image animée.
- (6) Tournez la molette SEL/PUSH EXEC pour ajuster l'effet.
M. CHROM - La couleur (bleue) de la partie de l'image fixe qui doit être remplacée par l'image animée.
M. LUMI - La couleur (luminosité) de la partie de l'image fixe qui doit être remplacée par l'image animée.
C. CHROM - La couleur (bleue) de la partie de l'image animée qui doit être remplacée par l'image fixe.
M. OVERLAP - Aucun réglage nécessaire.
Moins il y a de barres à l'écran, plus l'effet est intense.
- (7) Appuyez sur START/STOP pour commencer l'enregistrement.



Pour changer l'image fixe qui doit être incrustée

Vous devez:

- soit appuyer sur MEMORY+/- avant l'étape 7.
- soit appuyer sur la molette SEL/PUSH EXEC avant l'étape 7 et répéter la procédure depuis l'étape 4.

Pour changer le réglage de mode

Appuyez sur la molette SEL/PUSH EXEC avant l'étape 7 et répétez la procédure depuis l'étape 4.

Pour annuler la fonction MEMORY MIX

Appuyez sur MEMORY MIX.

Remarques

- Vous ne pouvez pas utiliser la fonction MEMORY MIX pour les images animées enregistrées sur un "Memory Stick".
- Si l'image incrustée contient beaucoup de parties blanches, son image réduite ne sera pas très nette.

Le "Memory Stick" fourni avec votre camescope contient 20 images

- pour la fonction M. CHROM: 18 images (par exemple des cadres) 100-0001~100-0018
- pour la fonction C. CHROM: 2 images (par exemple des fonds) 100-0019~100-0020

Echantillons d'images

Les échantillons d'images que contient le "Memory Stick" fourni avec le camescope sont protégés (p. 131).

Si vous sélectionnez M. OVERLAP

Vous ne pouvez pas changer l'image fixe ni le réglage le mode.

Pendant l'enregistrement

Vous ne pourrez pas changer le réglage de mode.

Pour enregistrer l'image superposée sous forme d'image fixe

Appuyez sur PHOTO à l'étape 7.

Images retouchées sur un ordinateur ou prises par un autre appareil

Ces images ne pourront peut-être pas être reproduites sur le camescope.

Enregistrement d'images superposées sur un "Memory Stick" sous forme d'image fixe

Avant de commencer

Insérez un "Memory Stick" contenant des images fixes dans le camescope.

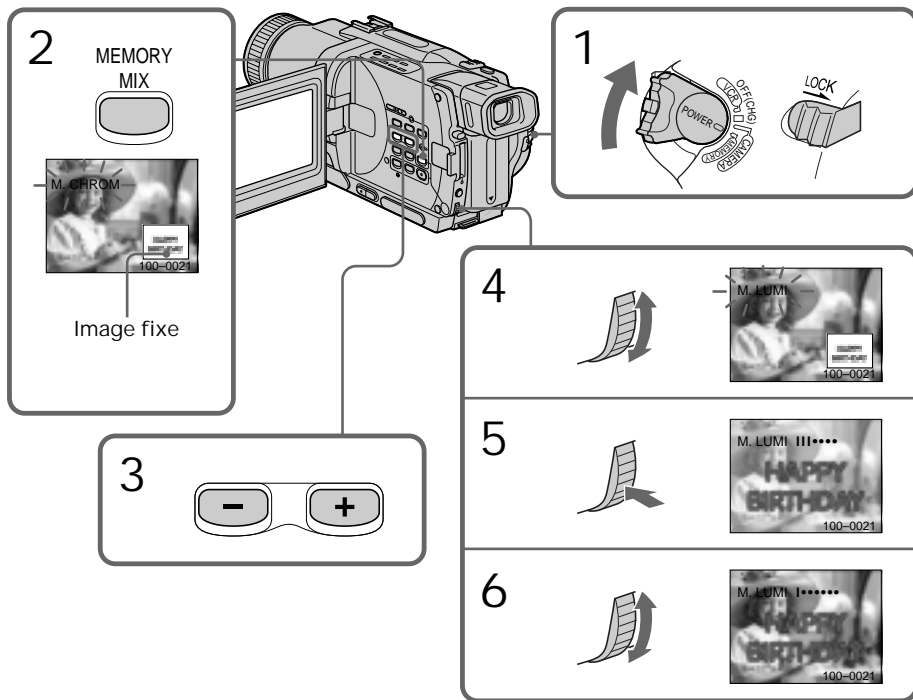
- (1) Réglez le commutateur POWER sur MEMORY. Assurez-vous que LOCK est réglé sur le côté gauche.
- (2) Appuyez sur MEMORY MIX en mode d'attente.
La dernière image enregistrée ou cadrée apparaît dans la partie inférieure de l'écran sous forme de vignette.
- (3) Appuyez sur MEMORY +/- pour sélectionner l'image fixe que vous voulez incruster.
Pour voir l'image précédente, appuyez sur MEMORY -. Pour voir l'image suivante, appuyez sur MEMORY+.

Incrustation d'une image fixe du "Memory Stick" dans une image animée – MEMORY MIX

- (4) Tournez la molette SEL/PUSH EXEC pour sélectionner le mode souhaité.
Le mode change de la façon suivante:
M. CHROM ↔ M. LUMI ↔ C. CHROM
- (5) Appuyez sur la molette SEL/PUSH EXEC.
L'image fixe se superpose à l'image animée.
- (6) Tournez la molette SEL/PUSH EXEC pour ajuster l'effet.

- M. CHROM – La couleur (bleue) de la partie de l'image fixe qui doit être remplacée par l'image animée.
 - M. LUMI – La couleur (luminosité) de la partie de l'image fixe qui doit être remplacée par l'image animée.
 - C. CHROM – La couleur (bleue) de la partie de l'image animée qui doit être remplacée par l'image fixe.
- Moins il y a de barres à l'écran, plus l'effet est intense.

- (7) Appuyez à fond sur PHOTO pour enregistrer les images. L'image affichée à l'écran est enregistrée sur le "Memory Stick". L'enregistrement est terminé lorsque l'indicateur à barres disparaît.



Incrustation d'une image fixe du "Memory Stick" dans une image animée – MEMORY MIX

Pour changer l'image fixe qui doit être incrustée

Vous devez:

- soit appuyer sur MEMORY+/- à l'étape 7.
- soit appuyer sur la molette SEL/PUSH EXEC avant l'étape 7 et répéter la procédure depuis l'étape 4.

Pour changer le réglage de mode

Appuyez sur la molette SEL/PUSH EXEC avant l'étape 7 et répétez la procédure depuis l'étape 4.

Pour annuler MEMORY MIX

Appuyez sur MEMORY MIX.

Remarques

- Vous ne pouvez pas utiliser la fonction MEMORY MIX pour les images animées enregistrées sur un "Memory Stick".
- Si l'image incrustée contient beaucoup de parties blanches, son image réduite ne sera pas très nette.

Pendant l'enregistrement

Il n'est pas possible de changer de mode.

Le "Memory Stick" fourni avec votre camescope contient 20 images

- pour la fonction M. CHROM: 18 images (par exemple des cadres) 100-0001~100-0018
- pour la fonction C. CHROM: 2 images (par exemple des fonds) 100-0019~100-0020

Echantillons d'images

Les échantillons d'images que contient le "Memory Stick" fourni avec le camescope sont protégés (p. 131).

Images retouchées sur un ordinateur ou prises par un autre appareil

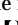
Ces images ne pourront peut-être pas être reproduites sur le camescope.

Lors de l'enregistrement sur un "Memory Stick" avec la fonction MEMORY MIX

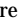
Vous ne pouvez pas utiliser les fonctions suivantes:


- PROGRAM AE
- Exposition

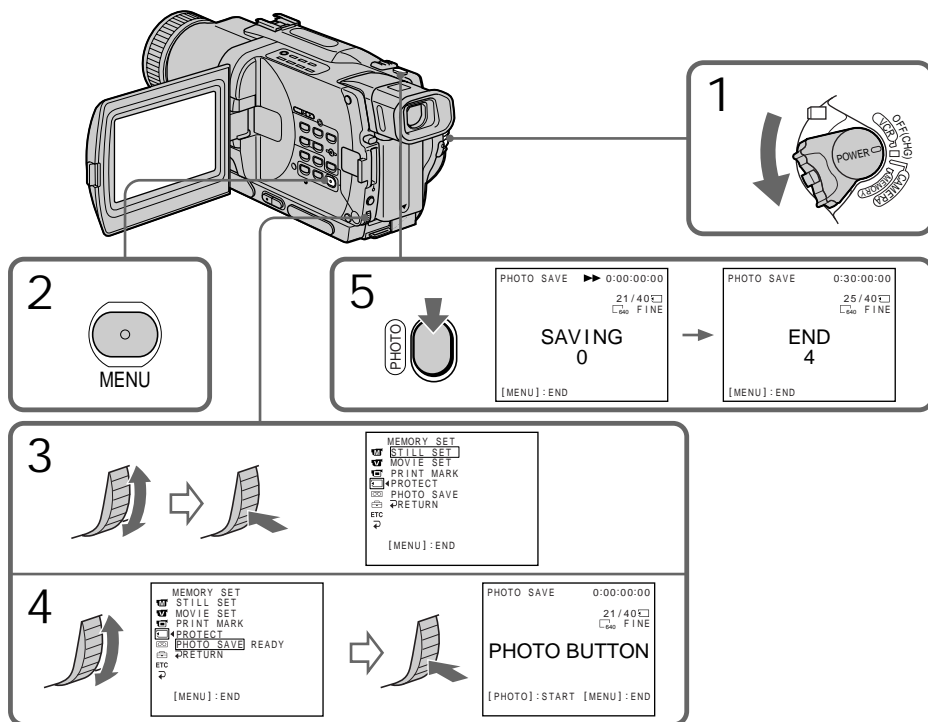
Copie d'images fixes d'une cassette - Sauvegarde de photos

En utilisant la fonction de recherche vous pourrez localiser les images fixes enregistrées sur une cassette Digital8  pour les sauvegarder sur un "Memory Stick".

Avant de commencer

- Insérez une cassette enregistrée dans le système Digital8  et rembobinez la bande.
- Insérez un "Memory Stick" dans le caméscope.

- (1) Réglez le commutateur POWER sur VCR.
- (2) Appuyez sur MENU pour faire apparaître le menu.
- (3) Tournez la molette SEL/PUSH EXEC pour sélectionner  puis appuyez sur la molette.
- (4) Tournez la molette SEL/PUSH EXEC pour sélectionner PHOTO SAVE puis appuyez sur la molette. PHOTO BUTTON apparaît sur l'écran.
- (5) Appuyez à fond sur PHOTO. Les images fixes de la cassette s'enregistrent sur le "Memory Stick". Le nombre d'images fixes copiées est indiqué. L'indicateur END apparaît lorsque la copie est terminée.



Pour arrêter la copie
Appuyez sur MENU pendant la copie.

Si le "Memory Stick" est saturé
"MEMORY FULL" apparaîtra sur l'écran et la copie s'arrêtera. Insérez un autre
"Memory Stick" et répétez la procédure à partir de l'étape 2.

Taille des images fixes
La taille d'image 640 × 480 pixels est automatiquement sélectionnée.

Lorsque le voyant d'accès est allumé ou clignote
Ne secouez ou ne cognez pas le caméscope. N'éteignez pas le caméscope, n'éjectez pas
le "Memory Stick" et n'enlevez pas la batterie. Les données d'images pourraient sinon
être détruites.

Si le taquet d'interdiction d'enregistrement du "Memory Stick" est réglé sur LOCK
"NOT READY" apparaîtra sur l'écran lorsque vous sélectionnerez PHOTO SAVE dans
les réglages de menus.

Si vous changez de "Memory Stick" pendant la copie
La copie continuera à partir de la dernière image enregistrée sur l'autre "Memory
Stick".

Visionnage d'images fixes

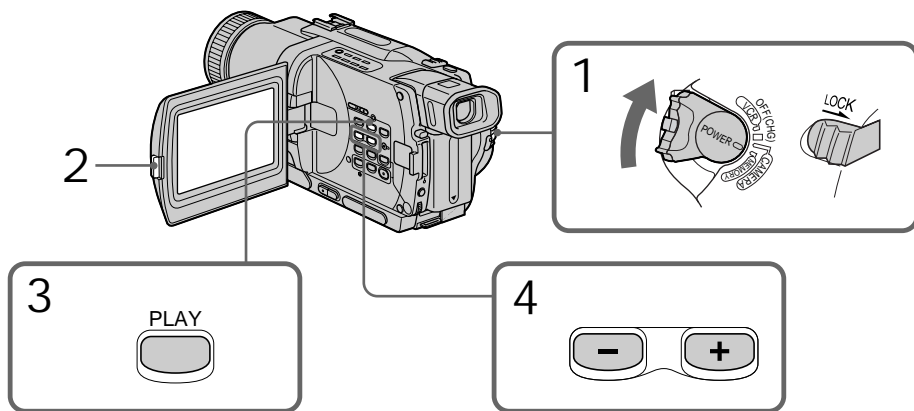
- Lecture de photos

Vous pouvez revoir toutes les photos enregistrées sur le "Memory Stick" et aussi afficher 6 photos à la fois en sélectionnant l'écran d'index.

Avant de commencer

Insérez un "Memory Stick" dans le camescope.

- (1) Réglez le commutateur POWER sur MEMORY ou VCR. Assurez-vous que LOCK est réglé sur la position gauche (déverrouillage).
- (2) Ouvrez le panneau LCD tout en appuyant sur OPEN.
- (3) Appuyez sur MEMORY PLAY. La dernière image enregistrée s'affiche.
- (4) Appuyez sur MEMORY +/- pour sélectionner l'image fixe souhaitée. Pour voir l'image précédente, appuyez sur MEMORY - et pour voir l'image suivante, appuyez sur MEMORY+.



Pour arrêter l'affichage des photos mémorisées
Appuyez sur MEMORY PLAY.

Remarque

Vous ne pourrez pas toujours reproduire les images suivantes sur votre camescope:

- Images retouchées sur un ordinateur
- Images prises par un autre appareil

Remarques sur les noms de fichier

- Le répertoire n'apparaît pas si sa structure n'est pas conforme à la norme DCF98.
- "📁 ➔ DIRECTORY ERROR" peut apparaître sur l'écran si la structure du répertoire n'est pas conforme à la norme DCF98. Lorsque ce message apparaît, vous pouvez voir les images mais vous ne pouvez pas les enregistrer sur le "Memory Stick".
- Le nom de fichier clignote sur l'écran si le fichier est verolé ou illisible.

Visionnage d'images fixes – Lecture de photos

Pour afficher les images enregistrées sur un téléviseur

- Raccordez le camescope au téléviseur avec le cordon de liaison audio/vidéo fourni avec le camescope avant de commencer.
- L'image reproduite sur le téléviseur ou sur l'écran LCD depuis le "Memory Stick" peut paraître moins bonne. Il ne s'agit pas d'une anomalie. Les données d'images sont toujours les mêmes.
- Réduisez le volume du téléviseur avant de commencer, sinon les haut-parleurs peuvent produire du bruit (sifflement).

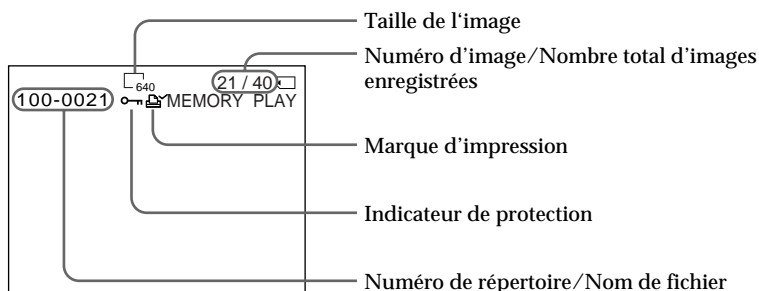
Données d'enregistrement

- Lorsque vous appuyez sur DATA CODE de la télécommande, vous pouvez voir les données d'enregistrement.
- Les données d'enregistrement sont aussi enregistrées sur le "Memory Stick".

Si "NO FILE" apparaît sur l'écran

Aucune image n'est enregistrée sur le "Memory Stick".

Indicateurs apparaissant sur l'écran pendant l'affichage d'images fixes

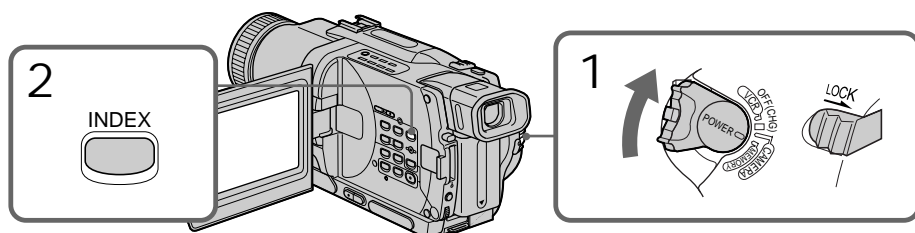


Opérations liées au "Memory Stick"

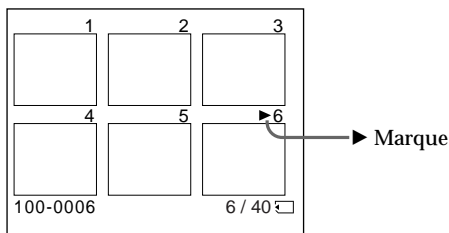
Affichage de 6 images à la fois (écran d'index)

Vous pouvez afficher 6 images à la fois. Cette fonction est pratique lorsque vous recherchez une image précise.

- (1) Réglez le commutateur POWER sur MEMORY ou VCR. Assurez-vous que le commutateur LOCK est réglé sur la position de gauche (déverrouillage).
- (2) Appuyez sur MEMORY INDEX pour afficher l'écran d'index.



Une marque rouge ► apparaît au-dessus de l'image qui était affichée avant le passage à l'écran d'index.



- Pour afficher les 6 images suivantes, appuyez sur MEMORY +.
- Pour afficher les 6 images précédentes, appuyez sur MEMORY -.

Pour revenir à l'écran normal (une seule image)

Appuyez sur MEMORY +/- pour placer la marque ► au-dessus de l'image que vous voulez afficher, puis appuyez sur MEMORY PLAY.

Remarque

Pendant l'affichage de l'écran d'index, un numéro apparaît au-dessus de chaque image. Ce numéro correspond à l'ordre des images enregistrées sur le "Memory Stick". Il ne s'agit pas du nom du fichier.

Images traitées sur un ordinateur ou prises par un autre appareil
Ces images ne pourront pas toujours être affichées sur l'écran d'index.

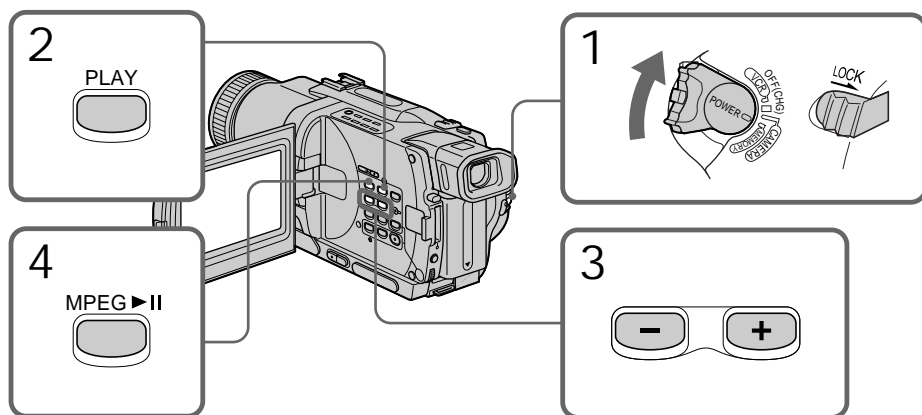
Visionnage d'images animées – Lecture de séquences MPEG

Les images animées enregistrées sur un "Memory Stick" peuvent être ensuite visionnées. Vous pouvez afficher 6 images à la fois, images fixes ou animées, en sélectionnant l'écran d'index.

Avant de commencer

Insérez un "Memory Stick" dans le camescope.

- (1) Réglez le commutateur POWER sur MEMORY ou VCR. Assurez-vous que LOCK est réglé sur la position gauche (déverrouillage).
- (2) Appuyez sur MEMORY PLAY. La dernière image enregistrée est affichée.
- (3) Appuyez sur MEMORY +/- pour sélectionner les images animées souhaitées. Pour voir l'image précédente, appuyez sur MEMORY - et pour voir l'image suivante, appuyez sur MEMORY +.
- (4) Appuyez sur MPEG ► || pour commencer la lecture.



Operations liées au "Memory Stick"

Pour arrêter la lecture d'une séquence MPEG
Appuyez sur MPEG. ► ||.

Remarque

Vous ne pourrez pas toujours reproduire les images suivantes sur votre camescope:

- Images retouchées sur un ordinateur
- Image prises par un autre appareil

Pour visionner les images enregistrées sur un téléviseur

- Raccordez le camescope au téléviseur avec le cordon de liaison audio/vidéo fourni avec le camescope.
- Réduisez le volume du téléviseur avant de commencer, sinon les haut-parleurs du téléviseur émettront un bruit (sifflement).

Données d'enregistrement

Lorsque vous appuyez sur DATA CODE de la télécommande, vous pouvez voir les données d'enregistrement.

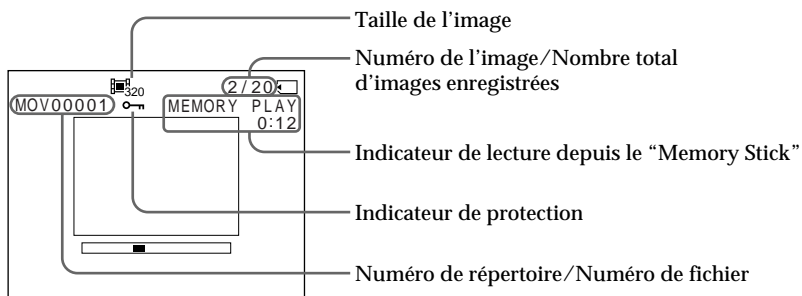
L'affichage change comme suit:

Date/Heure → aucune donnée d'enregistrement

Si aucune image n'est enregistrée sur le "Memory Stick"

Le message "NO FILE" apparaît.

Indicateurs apparaissant à l'écran pendant la lecture d'images animées



Visionnage d'images sur un ordinateur

Vous pouvez voir sur un ordinateur les images enregistrées sur un "Memory Stick".

Format des fichiers

Les données sont enregistrées sur le "Memory Stick" dans les formats indiqués ci-dessous. Assurez-vous que les applications supportant ces formats sont installées sur votre camescope.

- Images fixes: Format JPEG
- Images animées/audio: Format MPEG

Configuration d'ordinateur requise

Environnement Windows conseillé

Système d'exploitation: Microsoft Windows 98, Windows 98SE, Windows Me ou Windows 2000 Professional, installé en standard
Le fonctionnement n'est pas garanti si ces systèmes sont des optimisations

Processeur: MMX Pentium 200 MHz ou plus rapide

Le connecteur USB doit être pourvu en standard.

ActiveMovie Player (DirectShow) doit être installé pour la lecture des images animées.

Environnement Macintosh conseillé

Ordinateur Macintosh avec Mac OS 8.5.1/8.6/9.0 installé en standard.

Toutefois, l'optimisation Mac OS 9.0 doit être utilisée pour les modèles suivants.

- iMac avec Mac OS 8.6 installé en standard et un lecteur de CD-ROM à fente.
- iBook ou Power Mac G4 avec Mac OS 8.6 installé en standard

Le connecteur USB doit être pourvu en standard.

Quick Time 3.2, ou une version plus récente, doit être installé pour la lecture des images animées.

Remarques

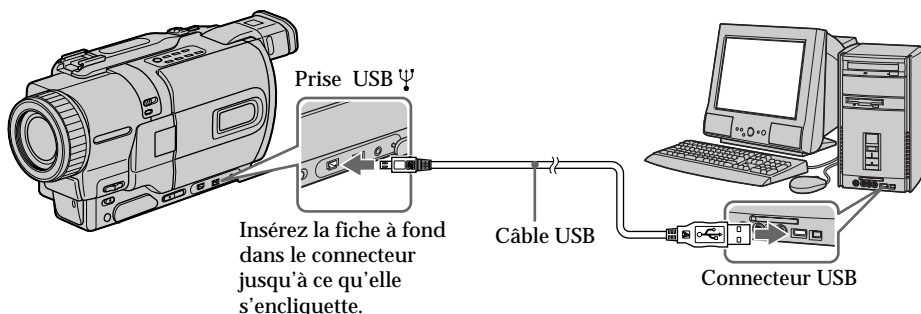
- Le fonctionnement n'est pas garanti ni pour l'environnement Windows ni pour l'environnement Macintosh si vous raccordez en même temps deux appareils USB ou plus à un seul ordinateur, ou si vous utilisez une boîte de branchement.
- Selon le type d'appareils USB raccordés, certains d'entre eux risquent de ne pas fonctionner.
- Le fonctionnement n'est pas garanti pour tous les environnements conseillés ci-dessus.

Utilisation d'un pilote USB

Avant de raccorder le caméscope à un ordinateur, installez le pilote USB sur l'ordinateur. Le pilote USB se trouve avec le logiciel de visualisation d'images sur le CD-ROM fourni avec le caméscope.

Utilisateurs de Windows 98/98SE/Me et Windows 2000

- (1) Allumez votre ordinateur et attendez que Windows soit chargé.
- (2) Insérez le CD-ROM fourni dans le lecteur de CD-ROM de votre ordinateur. L'écran de l'application apparaît.
- (3) Cliquez sur "USB Driver Installation for Windows ® 98/98SE/Me and Windows ® 2000" (Installation du pilote USB pour Windows ® 98/98SE/ME et Windows ® 2000). L'installation du pilote USB commence.
- (4) Suivez les messages qui apparaissent à l'écran pour installer le pilote USB.
- (5) Raccordez la prise USB Ψ de votre caméscope au connecteur USB de l'ordinateur à l'aide du câble USB fourni.
- (6) Insérez un "Memory Stick" dans le caméscope, raccordez l'adaptateur d'alimentation secteur et réglez le commutateur POWER sur MEMORY. "PC MODE" apparaît à l'écran du caméscope. L'ordinateur reconnaît le caméscope et l'installateur d'ajout de périphérique Windows se met en marche.
- (7) Suivez les messages qui apparaissent à l'écran pour que l'assistant d'installation reconnaisse le matériel. L'installateur redémarre deux fois parce deux pilotes USB différents doivent être installés. N'interrompez pas l'installation tant qu'elle n'est pas terminée.



Remarque

Vous ne pouvez pas installer le pilote USB si le caméscope ne contient pas de "Memory Stick".

Veillez à insérer un "Memory Stick" dans le caméscope avant d'installer le pilote USB.

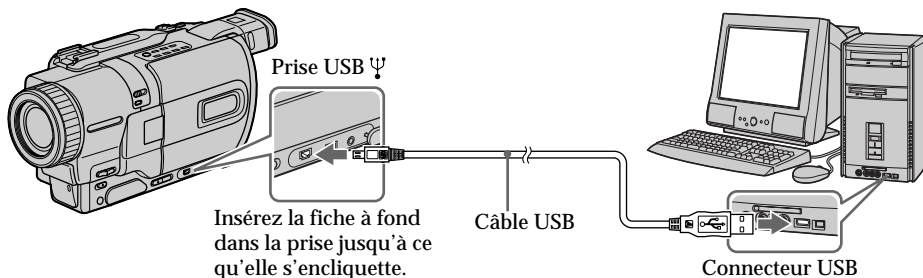
Utilisateurs de Macintosh

- (1) Allumez l'ordinateur et attendez que MAC OS soit chargé.
- (2) Insérez le CD-ROM fourni dans le lecteur de CD-ROM de l'ordinateur.
- (3) Double-cliquez sur l'icône de lecteur de CD-ROM pour ouvrir la fenêtre.
- (4) Double-cliquez sur l'icône du disque dur contenant le système d'exploitation pour ouvrir la fenêtre.
- (5) Déplacez les deux fichiers suivants de la fenêtre ouverte à l'étape (3) pour les mettre dans l'icône System Folder dans la fenêtre ouverte à l'étape (4) (tirer et déposer).
 - Sony Camcorder USB Driver
 - Sony Camcorder USB Shim
- (6) Lorsque "Put these items into the Extensions folder?" (Mettez ces éléments dans le dossier Extensions?) apparaît, cliquez sur OK.
- (7) Redémarrez votre ordinateur.

Visionnage d'images

Utilisateurs de Windows 98

- (1) Allumez l'ordinateur et attendez que Windows 98 soit chargé.
- (2) Raccordez une extrémité du câble USB à la prise USB Ψ du caméscope et l'autre extrémité au connecteur USB de votre ordinateur.
- (3) Insérez un "Memory Stick" dans le caméscope et raccordez l'adaptateur d'alimentation secteur à votre caméscope et à une prise secteur.
- (4) Réglez le commutateur POWER sur MEMORY.
"PC MODE" apparaît sur l'écran du caméscope.
- (5) Ouvrez "My Computer" sur Windows 98 et double-cliquez sur le lecteur nouvellement reconnu. (Exemple: "Disque amovible D:")
Les dossiers du "Memory Stick" apparaissent.
- (6) Sélectionnez et double-cliquez sur le fichier d'image souhaité dans le dossier.
Double-cliquez dans l'ordre suivant:
Dossier "Dcim" → Dossier "100msdcf" → Fichier d'image
Pour de plus amples informations sur les noms de dossiers et de fichiers, voir "Noms des dossiers et fichiers d'images" (p. 125).



Type de fichier souhaité	Double-cliquez dans cet ordre
Image fixe	Dossier "Dcim" → Dossier "100msdcf" → Fichier d'image
Image animée*	Dossier "Mssony" → Dossier "Moml0001" → Fichier d'image*

* Il est conseillé de copier le fichier sur le disque de l'ordinateur pour le visionner. Si vous l'ouvrez directement depuis le "Memory Stick", l'image et le son risquent d'être interrompus.

Débranchement du câble USB/Ejection du "Memory Stick"

Pour débrancher le câble USB ou éjecter le "Memory Stick", procédez de la façon suivante.

Utilisateurs de Windows 2000

- (1) Double-cliquez sur l'icône "Unplug or Eject Hardware" (Débrancher et Ejecter le matériel) dans le plateau de tâches pour annuler le lecteur concerné.
- (2) Un message vous demandant de retirer le périphérique du système apparaît. Débranchez à ce moment le câble USB ou éjectez le "Memory Stick".

Utilisateurs de Macintosh

- (1) Fermez toutes les applications ouvertes.
Assurez-vous que le voyant d'accès du disque dur n'est pas allumé.
- (2) Tirez et déposez l'icône de "Memory Stick" dans la corbeille ou sélectionnez Ejecter dans le menu Spécial.
- (3) Ejectez le "Memory Stick".

Remarques sur l'emploi de l'ordinateur

"Memory Stick"

- Les opérations liées au "Memory Stick" ne pourront pas être effectuées si le "Memory Stick" a été formaté sur l'ordinateur.
- N'optimisez pas le "Memory Stick" sur un ordinateur Windows. La durée de vie du "Memory Stick" sera réduite.
- Ne compressez pas les données du "Memory Stick". Les fichiers compressés ne peuvent pas être lus sur votre camescope.

Logiciel

- Selon l'application utilisée, la taille du fichier peut croître lorsque vous ouvrez un fichier d'image fixe.
- Lorsque vous importez sur votre camescope une image retouchée sur votre ordinateur avec un logiciel de retouche, ou lorsque vous modifiez directement l'image sur le camescope, le format de l'image est différent et un indicateur d'erreur peut apparaître. Ce fichier ne pourra peut-être pas être ouvert.

Communications avec votre ordinateur

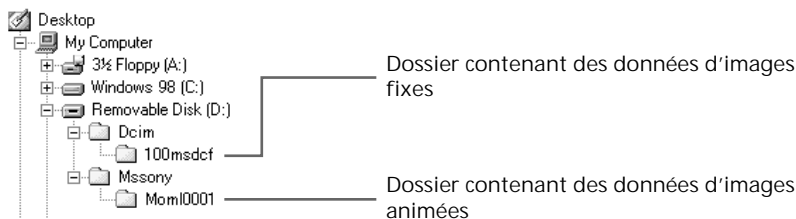
Les communications entre le camescope et l'ordinateur peuvent ne pas se rétablir après la suspension, la reprise ou la mise en veille de l'ordinateur.

Noms des dossiers et fichiers d'images

Les fichiers d'images enregistrés avec le caméscope sont groupés dans des dossiers . La signification des noms de fichiers est la suivante. □□□□ représente un numéro de 0001 à 9999.

Utilisateurs de Windows 98

(Le lecteur reconnaissant le caméscope est [D:])



Dossier	Fichier	Signification
100msdcf	DSC0□□□□.JPG	Fichier d'image fixe
Moml0001	MOV0□□□□.MPG	Fichier d'image animée

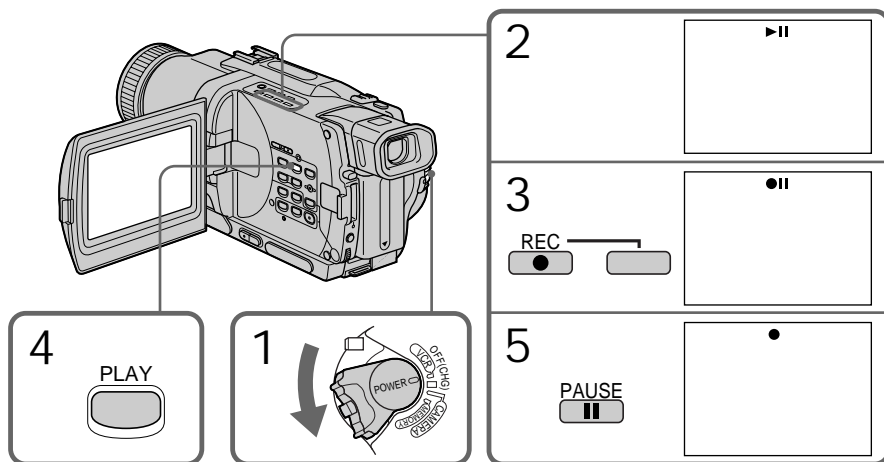
Copie sur une cassette d'images enregistrées sur un "Memory Stick"

Vous pouvez copier sur une cassette Hi8 Hi8/Digital8 les images ou les titres enregistrés sur un "Memory Stick".

Avant de commencer

Insérez une cassette Hi8 Hi8/Digital8 pour la copie et un "Memory Stick" dans le camescope.

- (1) Réglez le commutateur POWER sur VCR.
- (2) En utilisant les touches de transport de bande, recherchez le point où vous voulez copier l'image souhaitée. Mettez la cassette Hi8 Hi8/Digital8 en mode de pause de lecture.
- (3) Appuyez simultanément sur ● REC et sur la touche de droite du camescope. La cassette Hi8 Hi8/Digital8 se met en pause d'enregistrement.
- (4) Appuyez sur MEMORY PLAY pour reproduire l'image que vous voulez copier.
- (5) Appuyez sur ■ pour commencer la copie et appuyez une nouvelle fois sur ■ pour l'arrêter.
- (6) Si vous voulez copier d'autres images, répétez les opérations 4 et 5.



Pour arrêter la copie en cours
Appuyez sur ■.

Copie sur une cassette d'images enregistrées sur un "Memory Stick"

Pendant la copie

Les touches suivantes ne peuvent pas être utilisées:

- MEMORY PLAY
- MEMORY INDEX
- MEMORY DELETE
- MEMORY +/-
- MEMORY MIX

Remarque sur l'écran d'index

Vous ne pouvez pas enregistrer l'écran d'index.



Si vous appuyez sur EDITSEARCH pendant la pause

La lecture d'images mémorisées s'arrêtera.

Images traitées sur un ordinateur ou images prises avec un autre appareil

Ces images ne pourront peut-être pas être copiées sur votre caméscope.

Si vous appuyez sur DISPLAY en mode d'attente ou d'enregistrement

Le nom de fichier sera affiché en plus des indicateurs de cassettes Hi8 /Digital8 , par exemple le code temporel, sur l'image reproduites.

Lors de la copie

Vous ne pouvez pas copier sur une cassette les images enregistrées sur un "Memory Stick" avec des titres.

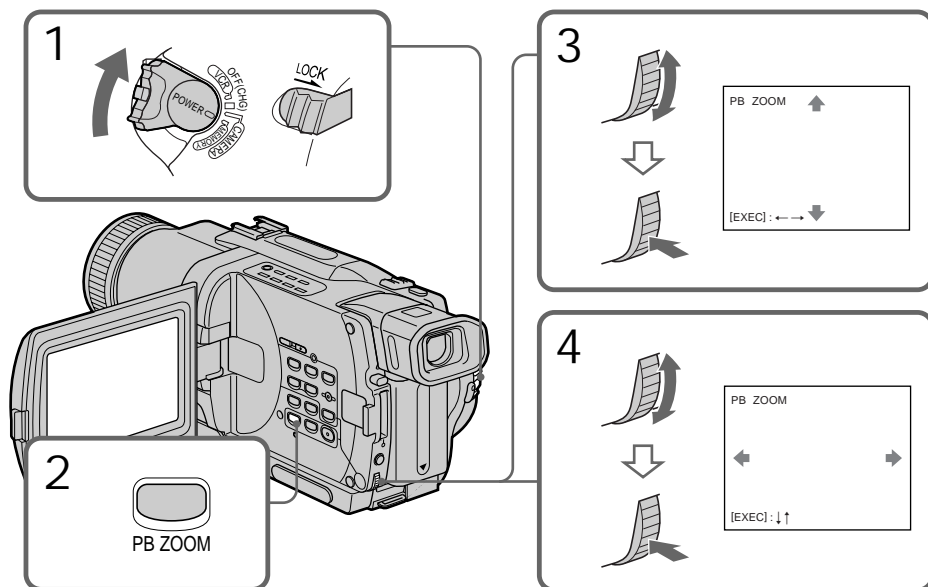
Agrandissement d'images fixes enregistrées sur un "Memory Stick" – PB ZOOM mémoire

Vous pouvez agrandir les images fixes enregistrées sur un "Memory Stick".

Avant de commencer

Insérez un "Memory Stick" dans le camescope.

- (1) Réglez le commutateur POWER sur MEMORY ou VCR. Assurez-vous que LOCK est réglé sur la position gauche (déverrouillage).
- (2) Appuyez sur PB ZOOM du camescope pendant la lecture des images enregistrées sur le "Memory Stick". L'image est agrandie et les indicateurs ↑↓ montrant le sens dans lequel l'image peut être déplacée apparaissent sur l'écran.
- (3) Tournez la molette SEL/PUSH EXEC pour déplacer l'image agrandie, puis appuyez sur la molette.
 - ↑↓ : Déplacement de l'image vers le bas.
 - ↑↓ : Déplacement de l'image vers le haut.
 - ←→ Déplacement horizontal disponible.
- (4) Tournez la molette SEL/PUSH EXEC pour déplacer l'image agrandie, puis appuyez sur la molette.
 - ← : Déplacement de l'image vers la droite. (Tournez la molette vers le bas.)
 - : Déplacement de l'image vers la gauche. (Tournez la molette vers le haut.)



Pour annuler la fonction PB ZOOM
Appuyez sur PB ZOOM.

Agrandissement d'images fixes enregistrées sur un "Memory Stick" - PB ZOOM mémoire

Remarque

Vous ne pouvez pas enregistrer ni imprimer une image du "Memory Stick" que vous avez agrandie.

Dans le mode PB ZOOM

Les effets numériques n'agissent pas.

La fonction PB ZOOM se désactive lorsque vous appuyez sur les touches suivantes:

- MENU
- MEMORY PLAY
- MEMORY INDEX
- MEMORY +/-

Images enregistrées en mode PB ZOOM

Les images enregistrées en mode PB ZOOM ne sont pas fournies par la prise DV IN/OUT lorsque le commutateur POWER est réglé sur MEMORY.

Images animées enregistrées sur un "Memory Stick"


Les images animées enregistrées sur un "Memory Stick" ne peuvent pas être agrandies avec la fonction PB ZOOM.

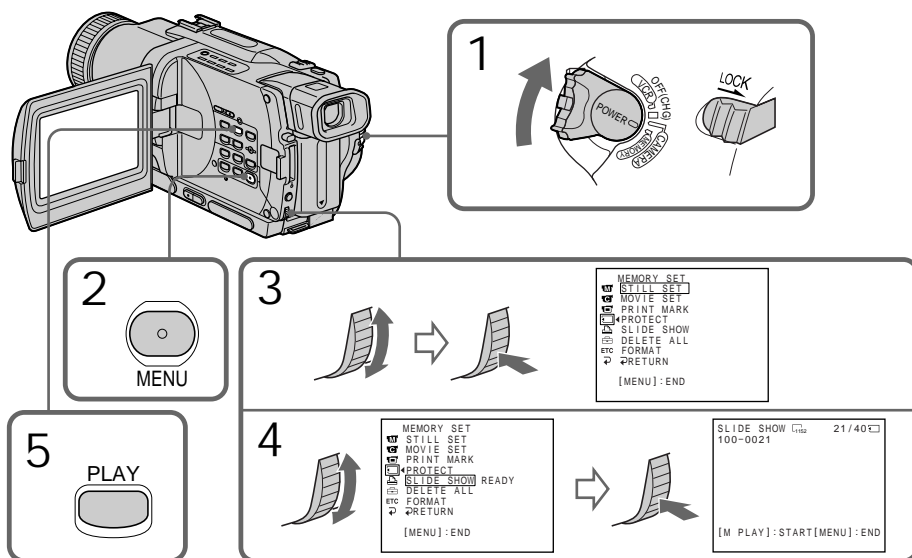
Lecture d'images en diaporama - SLIDE SHOW

Les images peuvent être reproduites dans l'ordre sans interruption. Cette fonction est utile lorsque vous voulez revoir les images enregistrées ou faire une présentation.

Avant de commencer

Insérez un "Memory Stick" dans le camescope.

- (1) Réglez le commutateur POWER sur MEMORY. Assurez-vous que LOCK est réglé sur la position gauche (déverrouillage).
- (2) Appuyez sur MENU pour faire apparaître le menu.
- (3) Tournez la molette SEL/PUSH EXEC pour sélectionner , puis appuyez sur la molette.
- (4) Tournez la molette SEL/PUSH EXEC pour sélectionner SLIDE SHOW, puis appuyez sur la molette.
- (5) Appuyez sur MEMORY PLAY. Les images enregistrées sur le "Memory Stick" sont reproduites sans l'ordre sans interruption.



Pour arrêter le diaporama
Appuyez sur MENU.

Pour interrompre le diaporama
Appuyez sur MEMORY PLAY.

Pour démarrer le diaporama par une image particulière
Sélectionnez l'image souhaitée avec les touches MEMORY +/- avant l'étape 2.

Pour afficher les images enregistrées sur un téléviseur

Raccordez le camescope à un téléviseur avec le cordon de liaison audio/vidéo fourni avec le camescope avant de commencer.

Si vous changez de "Memory Stick" pendant le diaporama


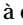
Le diaporama s'arrêtera. Après le changement de "Memory Stick", effectuez toutes les étapes antérieures depuis le début.

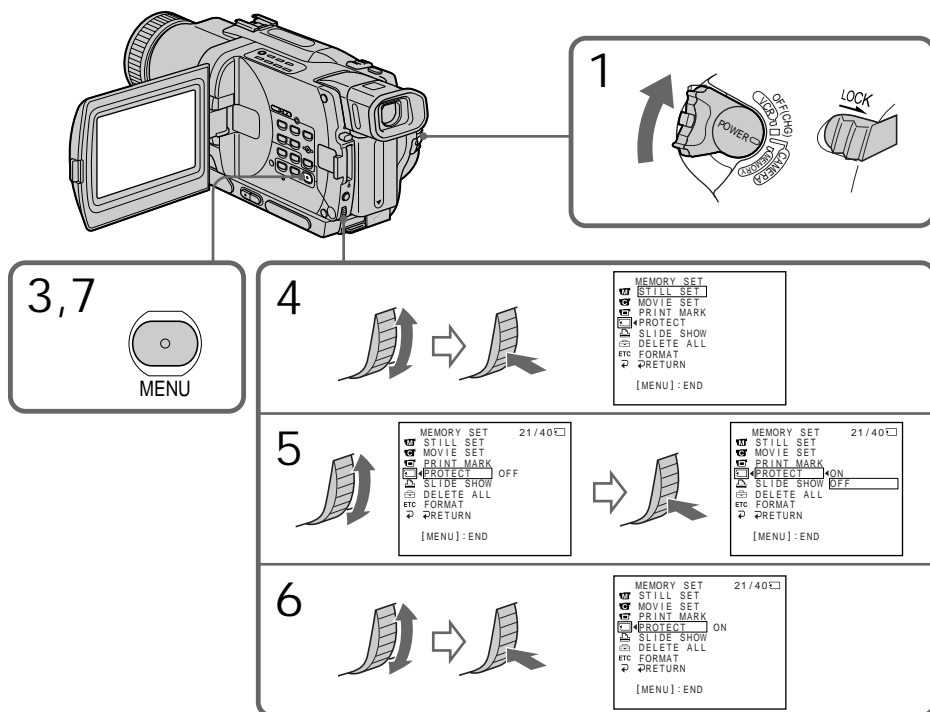
Prévention d'un effacement accidentel – Protection d'images

Pour éviter d'effacer accidentellement des images importantes, vous pouvez les protéger.

Avant de commencer

Insérez un "Memory Stick" dans votre caméscope.

- (1) Réglez le commutateur POWER sur MEMORY ou VCR. Assurez-vous que LOCK est réglé sur la position gauche (déverrouillage).
- (2) Affichez l'image que vous voulez protéger.
- (3) Appuyez sur MENU pour faire apparaître le menu.
- (4) Tournez la molette SEL/PUSH EXEC pour sélectionner , puis appuyez sur la molette.
- (5) Tournez la molette SEL/PUSH EXEC pour sélectionner PROTECT, puis appuyez sur la molette.
- (6) Tournez la molette SEL/PUSH EXEC pour sélectionner ON, puis appuyez sur la molette.
- (7) Appuyez sur MENU pour dégager le menu. L'indicateur  apparaît à côté du nom de fichier de l'image protégée.



Pour annuler la protection d'une image

Sélectionnez OFF à l'étape 6, puis appuyez sur la molette SEL/PUSH EXEC.

Remarque

Le formatage supprime toutes les images enregistrées sur le "Memory Stick", y compris les images protégées. Vérifiez le contenu du "Memory Stick" avant de le formater.

Si le taquet d'interdiction d'enregistrement du "Memory Stick" est réglé sur LOCK Vous ne pourrez pas protéger les images.

Suppression d'images

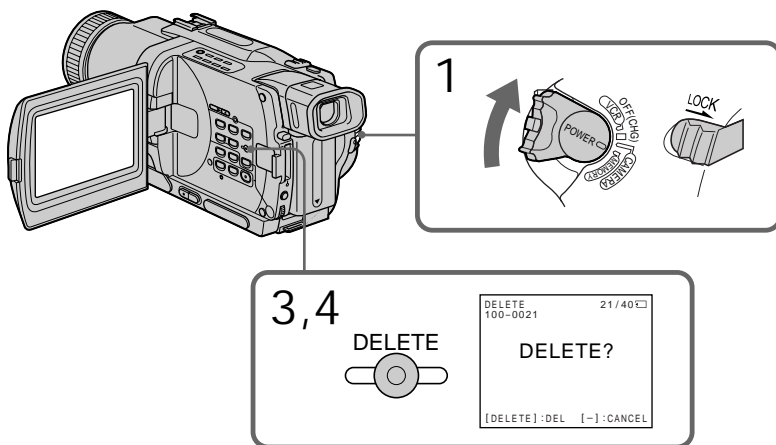
Vous pouvez supprimer les images sauvegardées sur un "Memory Stick".

Avant de commencer

Insérez un "Memory Stick" dans le camescope.

Suppression des images sélectionnées

- (1) Réglez le commutateur POWER sur MEMORY ou VCR. Assurez-vous que LOCK est réglé sur la position gauche (déverrouillage).
- (2) Affichez l'image que vous voulez supprimer.
- (3) Appuyez sur MEMORY DELETE. "DELETE?" apparaît sur l'écran.
- (4) Appuyez une nouvelle fois sur MEMORY DELETE. L'image sélectionnée est supprimée.



Pour annuler la suppression d'image
Appuyez sur MEMORY - à l'étape 4.

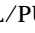
Pour supprimer une image affichée sur l'écran d'index
Appuyez sur MEMORY +/- pour placer la marque ► sur l'image souhaitée et effectuez les étapes 3 et 4.

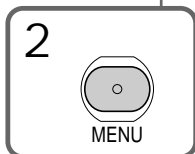
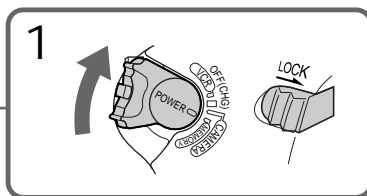
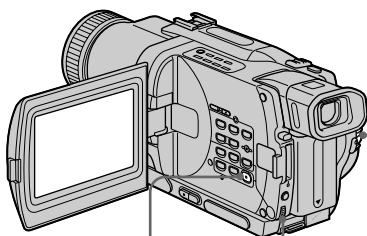
Remarques








- Pour supprimer une image protégée, annulez d'abord la protection.
- Lorsqu'une image a été supprimée, elle ne peut pas être rétablie. Vérifiez bien les images avant de les supprimer.

Suppression de toutes les images

Vous pouvez supprimer en une seule opération toutes les images du "Memory Stick" qui n'ont pas été protégées.

- (1) Réglez le commutateur POWER sur MEMORY. Assurez-vous que LOCK est réglé sur la position gauche (déverrouillage).
- (2) Appuyez sur MENU pour faire apparaître le menu.
- (3) Tournez la molette SEL/PUSH EXEC pour sélectionner , puis appuyez sur la molette.
- (4) Tournez la molette SEL/PUSH EXEC pour sélectionner DELETE ALL, puis appuyez sur la molette.
- (5) Tournez la molette SEL/PUSH EXEC pour sélectionner OK, puis appuyez sur la molette. OK est remplacé par EXECUTE.
- (6) Tournez la molette SEL/PUSH EXEC pour sélectionner EXECUTE, puis appuyez sur la molette. DELETING apparaît sur l'écran. Lorsque toutes les images non protégées ont été supprimées, "COMPLETE" apparaît.



3		<pre> MEMORY SET [STILL SET] [MOVIE SET] [PRINT MARK] [PROTECT] [SLIDE SHOW] etc FORMAT [RETURN] [MENU] : END </pre>		
4		<pre> MEMORY SET [STILL SET] [MOVIE SET] [PRINT MARK] [PROTECT] [SLIDE SHOW] etc FORMAT [RETURN] [MENU] : END </pre>		<pre> MEMORY SET [STILL SET] [MOVIE SET] [PRINT MARK] [PROTECT] [SLIDE SHOW] [DELETE ALL] etc FORMAT [RETURN] [MENU] : END </pre>
5		<pre> MEMORY SET [STILL SET] [MOVIE SET] [PRINT MARK] [PROTECT] [SLIDE SHOW] [DELETE ALL] etc FORMAT [RETURN] [MENU] : END </pre>		<pre> MEMORY SET [STILL SET] [MOVIE SET] [PRINT MARK] [PROTECT] [SLIDE SHOW] [DELETE ALL] etc FORMAT [RETURN] [MENU] : END </pre>
6		<pre> MEMORY SET [STILL SET] [MOVIE SET] [PRINT MARK] [PROTECT] [SLIDE SHOW] [DELETE ALL] etc FORMAT [RETURN] [MENU] : END </pre>		<pre> MEMORY SET [STILL SET] [MOVIE SET] [PRINT MARK] [PROTECT] [SLIDE SHOW] [DELETE ALL] etc FORMAT [RETURN] [MENU] : END </pre>

Suppression d'images

Pour annuler la suppression de toutes les images du "Memory Stick"

Sélectionnez RETURN à l'étape 5, puis appuyez sur la molette SEL/PUSH EXEC.

Lorsque "DELETING" apparaît

Ne tournez pas le commutateur POWER et n'appuyez sur aucune touche.


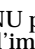
Si le taquet d'interdiction d'enregistrement du "Memory Stick" est réglé sur LOCK

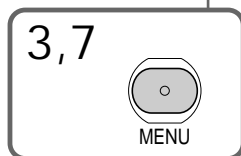
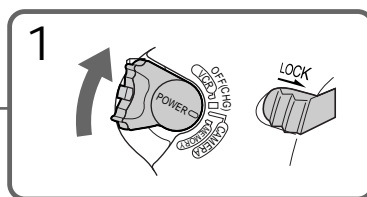
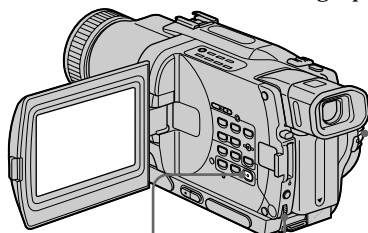
Vous ne pourrez pas supprimer d'images.

Inscription d'une marque d'impression - PRINT MARK

Vous pouvez marquer les images fixes que vous voulez imprimer. Cette fonction est utile si vous voulez imprimer plus tard certaines images.
Le camescope est conforme au standard DPOF (Digital Print Order Format), qui sert à spécifier l'ordre d'impression des images fixes.

Avant de commencer
Insérez un "Memory Stick" dans le camescope.

- (1) Réglez le commutateur POWER sur MEMORY ou VCR. Assurez-vous que LOCK est réglé sur la position gauche (déverrouillage).
- (2) Reproduisez l'image sur laquelle vous voulez inscrire une marque d'impression.
- (3) Appuyez sur MENU pour faire apparaître le menu.
- (4) Tournez la molette SEL/PUSH EXEC pour sélectionner , puis appuyez sur la molette.
- (5) Tournez la molette SEL/PUSH EXEC pour sélectionner PRINT MARK, puis appuyez sur molette.
- (6) Tournez la molette SEL/PUSH EXEC pour sélectionner ON, puis appuyez sur la molette.
- (7) Appuyez sur MENU pour dégager le menu. La marque  apparaît à côté du nom de fichier de l'image que vous avez marquée.



4

MEMORY SET
STILL SET
MOVIE SET
PRINT MARK
PROTECT
SLIDE SHOW
DELETE ALL
FORMAT
RETURN
[MENU] : END

5

MEMORY SET
STILL SET
MOVIE SET
PRINT MARK OFF
PROTECT
SLIDE SHOW
DELETE ALL
FORMAT
RETURN
[MENU] : END

MEMORY SET
STILL SET
MOVIE SET
PRINT MARK ON
PROTECT
SLIDE SHOW
DELETE ALL
FORMAT
RETURN
[MENU] : END

6

MEMORY SET
STILL SET
MOVIE SET
PRINT MARK ON
PROTECT
SLIDE SHOW
DELETE ALL
FORMAT
RETURN
[MENU] : END

Pour annuler l'inscription de marques
Sélectionnez OFF à l'étape 6, puis appuyez sur la molette SEL/PUSH EXEC.

Si le taquet d'interdiction d'enregistrement du "Memory Stick" est réglé sur LOCK
Vous ne pourrez pas inscrire de marques d'impression sur les images fixes.


Images animées
Il n'est pas possible de marquer les images animées pour l'impression.

Operations liées au "Memory Stick"

Utilisation de l'imprimante externe

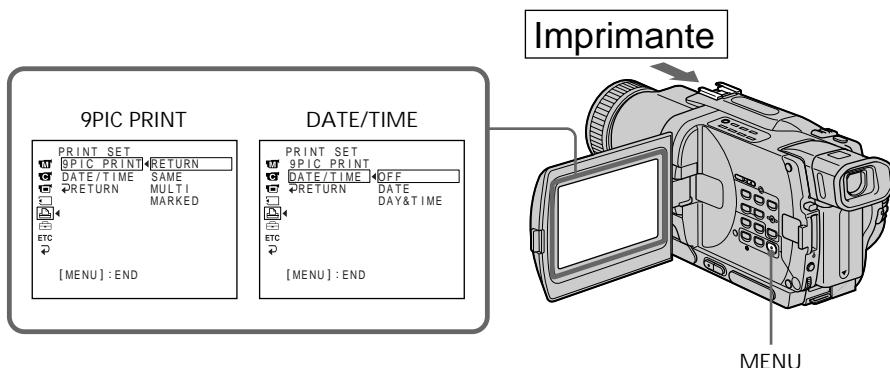
Vous pouvez utiliser l'imprimante externe (fournie avec le DCR-TRV830 seulement) qui se raccorde au caméscope pour imprimer des images fixes sur du papier photo.

Pour le détail, reportez-vous au mode d'emploi de l'imprimante.

Les images fixes peuvent être imprimées de différentes manières. L'impression par la sélection de  dans les réglages de menus est décrite ci-dessous. (p. 77)

Avant de commencer

- Insérez un "Memory Stick" dans le caméscope.
- Raccordez l'imprimante au caméscope, comme indiqué sur l'illustration.



Vous pouvez imprimer 9 images fixes sur du papier d'impression divisé en 9. Sélectionnez le mode souhaité dans les réglages de menus.

SAME PICS



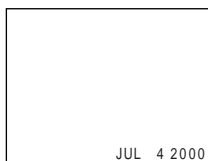
MULTI PICS ou *MARKED PICS



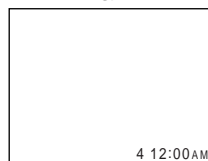
* 9 images avec marques d'impression sont imprimées en même temps.

La date et/ou l'heure d'enregistrement peuvent être imprimées sur l'image. Sélectionnez le mode dans les réglages de menus.

DATE



DAY & TIME



Exemples de problèmes et leurs solutions

Si un problème quelconque se présente lorsque vous utilisez le caméscope, référez-vous au tableau suivant pour le résoudre. Si la difficulté persiste, débranchez la source d'alimentation et contactez votre revendeur Sony ou un centre de réparation agréé Sony. Si "C:□□:□□" apparaît sur l'écran ou sur l'afficheur, l'autodiagnostic a fonctionné et vous indique l'erreur. Voir page 142 pour le détail.

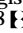
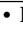
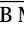

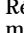
Mode d'enregistrement

Symptôme	Causes et/ou solutions
START/STOP ne fonctionne pas.	<ul style="list-style-type: none"> Le commutateur POWER n'est pas réglé sur CAMERA. → Réglez-le sur CAMERA. (p. 18) La cassette est terminée. → Rembobinez la bande ou insérez une nouvelle cassette. (p. 17, 26) Le taquet d'interdiction d'enregistrement est ouvert et la marque rouge visible. → Utilisez une nouvelle cassette ou tirez le taquet. (p. 17) La bande adhère au tambour (condensation d'humidité). → Enlevez la cassette et laissez le caméscope au repos pendant au moins une heure pour l'acclimater. (p. 151)
Le caméscope s'éteint.	<ul style="list-style-type: none"> Alors que vous filmiez en mode CAMERA, vous avez laissé le caméscope en mode d'attente plus de 3 minutes. → Réglez le commutateur POWER sur OFF (CHG) puis sur CAMERA. (p. 18) La batterie est vide ou presque vide. → Installez une batterie complètement rechargée. (p. 10, 11)
L'image dans le viseur n'est pas claire.	<ul style="list-style-type: none"> L'oculaire n'est pas ajusté. → Ajustez-le. (p. 21)
Le stabilisateur ne fonctionne pas.	<ul style="list-style-type: none"> STEADYSHOT est réglé sur OFF dans les réglages de menus. → Réglez-le sur ON. (p. 77)
L'autofocus ne fonctionne pas.	<ul style="list-style-type: none"> FOCUS est réglé sur MANUAL. → Réglez-le sur AUTO. (p. 45) Les conditions d'éclairage ne sont pas adaptées à la mise au point automatique. → Réglez FOCUS sur MANUAL pour faire la mise au point manuellement. (p. 45)
L'image n'apparaît pas dans le viseur.	<ul style="list-style-type: none"> Le panneau LCD est ouvert. → Fermez-le. (p. 19)
Impossible d'enregistrer en mode LP.	<ul style="list-style-type: none"> La cassette est une cassette ordinaire 8 mm. → Utilisez une cassette Hi8 Hi8 ou Digital8 D8. (p. 84)
Une bande verticale apparaît lorsque vous filmez un sujet lumineux, par exemple une lumière ou la flamme d'une bougie devant un fond sombre.	<ul style="list-style-type: none"> Le contraste entre le sujet et le fond est trop important. Le caméscope fonctionne normalement.
Une bande verticale apparaît lorsque vous filmez un sujet très lumineux.	<ul style="list-style-type: none"> Le caméscope fonctionne normalement.
Quelques points blancs apparaissent sur l'écran.	<ul style="list-style-type: none"> L'obturation lente, le mode Faible éclairage ou Super NightShot est validé. Il ne s'agit pas d'une anomalie.

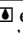

Exemples de problèmes et leurs solutions

Symptôme	Causes et/ou solutions
Une image différente apparaît sur l'écran.	<ul style="list-style-type: none"> • Si le camescope ne contient pas de cassette, il se met en mode de démonstration 10 minutes après le réglage du commutateur POWER sur CAMERA ou de DEMO MODE sur ON dans les réglages de menus. → Insérez une cassette pour arrêter la démonstration. Vous pouvez aussi désactiver le mode de démonstration (DEMO MODE). (p. 77)
Les couleurs de l'image enregistrée ne sont pas naturelles ou elles sont anormales.	<ul style="list-style-type: none"> • NIGHTSHOT est réglé sur ON. → Réglez cette fonction sur OFF. (p. 22)
L'image apparaît trop lumineuse et le sujet n'apparaît pas sur l'écran.	<ul style="list-style-type: none"> • NIGHTSHOT est réglé sur ON dans un lieu bien éclairé. → Réglez cette fonction sur OFF. (p. 22) • La fonction de rétroéclairage est activée. → Désactivez-la. (p. 22)
Le déclenchement de l'obturateur n'est pas audible.	<ul style="list-style-type: none"> • BEEP est réglé sur OFF dans les réglages de menus. → Réglez cette fonction sur MELODY ou sur NORMAL. (p. 77)
Une bande horizontale apparaît lorsque vous filmez l'image affichée sur l'écran d'un téléviseur ou d'un ordinateur.	<ul style="list-style-type: none"> • Réglez STEADYSHOT sur OFF dans les réglages de menus. (P. 77)
Un flash externe (en option) ne fonctionne pas.	<ul style="list-style-type: none"> • L'alimentation du flash externe (en option) est coupée ou aucune source d'alimentation n'est installée. → Allumez le flash externe ou installez une source d'alimentation. • Deux flashes externes ou plus (en option) sont raccordés. → Raccordez un seul flash externe (en option). • FLASH MODE dans les réglages de menus est réglé sur AUTO alors que vous filmez dans un lieu très lumineux. → Réglez cette fonction sur ON. (p. 77)

Mode de lecture

Symptôme	Causes et/ou solutions
La bande ne bouge pas lorsque vous actionnez une touche de transport de bande.	<ul style="list-style-type: none"> • Le commutateur POWER n'est pas réglé sur VCR. → Réglez-le sur VCR. (p. 26)
La touche de lecture ne fonctionne pas.	<ul style="list-style-type: none"> • La bande est terminée. → Rembobinez-la. (p. 26)
Il y a des lignes horizontales sur l'image ou l'image de lecture n'est pas nette ou n'apparaît pas.	<ul style="list-style-type: none"> • Les têtes vidéo sont sales. → Nettoyez-les en utilisant une cassette de nettoyage Sony V8-25CLD (en option). (p. 152)
Aucun son ou son très faible à la lecture d'une cassette.	<ul style="list-style-type: none"> • Une cassette stéréo est reproduite alors que HiFi SOUND est réglé sur 2 dans les réglages de menus. → Réglez-le sur STEREO. (p. 77) • Le volume est réduit au minimum. → Appuyez sur VOLUME +. (p. 26) • AUDIO MIX est réglé sur ST2 dans les réglages de menus. → Ajustez AUDIO MIX. (p. 77)
La recherche de date ne fonctionne pas correctement.	<ul style="list-style-type: none"> • Un passage vierge se trouve sur la partie enregistrée de la cassette. (p. 55)
La cassette enregistrée dans le système Digital8  n'est pas reproduite.	<ul style="list-style-type: none"> • PB MODE est réglé sur /  dans les réglages de menus. → Réglez-le sur AUTO. (P. 77)
La cassette enregistrée dans le système Hi8/8 n'est pas reproduite correctement.	<ul style="list-style-type: none"> → Réglez PB MODE sur /  dans les réglages de menus. (p. 77)

Modes d'enregistrement et de lecture

Symptôme	Causes et/ou solutions
Le camescope ne s'allume pas.	<ul style="list-style-type: none"> • La batterie n'est pas en place, ou bien elle est vide ou presque vide. → Installez une batterie rechargée. (p. 10, 11) • L'adaptateur secteur n'est pas branché sur une prise secteur. → Branchez-le sur une prise secteur. (p. 15)
La recherche de fin d'enregistrement ne fonctionne pas.	<ul style="list-style-type: none"> • La cassette a été éjectée après l'enregistrement. • Vous n'avez encore rien enregistré sur la nouvelle cassette.
La recherche de fin d'enregistrement ne fonctionne pas correctement.	<ul style="list-style-type: none"> • La cassette contient un passage vierge au début ou au milieu.
La batterie se décharge rapidement.	<ul style="list-style-type: none"> • La température ambiante est trop basse. • La batterie n'est pas chargée complètement. → Rechargez une nouvelle fois la batterie complètement. (p. 11) • La batterie est complètement usée et ne peut plus être rechargée. → Remplacez-la par une batterie rechargeable neuve. (p. 10)
L'indicateur d'autonomie de la batterie n'affiche pas le temps correct ou l'appareil s'éteint bien que le temps indiqué comme autonomie soit suffisant.	<ul style="list-style-type: none"> • Vous avez utilisé la batterie rechargeable dans un environnement extrêmement chaud ou froid pendant longtemps. • La batterie rechargeable est complètement usée et ne peut plus être rechargée. → Remplacez-la par une batterie rechargeable neuve. (p. 10) • La batterie rechargeable est vide. → Utilisez une batterie complètement rechargée. (p. 10, 11) • L'autonomie de la batterie n'est pas indiquée correctement. → Rechargez complètement la batterie de sorte que l'autonomie restante soit indiquée correctement. (p. 11)
La cassette ne peut pas être enlevée de son logement.	<ul style="list-style-type: none"> • La source d'alimentation est débranchée. → Rebranchez-la correctement. (p. 10, 15) • La batterie est vide. → Utilisez une batterie rechargée. (p. 10, 11)
Les indicateurs  et  clignotent et aucune fonction n'agit sauf l'éjection de la cassette.	<ul style="list-style-type: none"> • Il y a condensation d'humidité. → Sortez la cassette et laissez le camescope au repos pendant au moins une heure pour l'acclimater. (p. 151)

Exemples de problèmes et leurs solutions

Lors de l'utilisation du "Memory Stick"

Symptôme	Causes et/ou solutions
Le "Memory Stick" ne fonctionne pas.	<ul style="list-style-type: none">• Le commutateur POWER n'est pas réglé sur MEMORY. → Réglez-le sur MEMORY. (p. 96)• Le "Memory Stick" n'est pas inséré. → Insérez un "Memory Stick". (p. 89)
L'enregistrement est impossible.	<ul style="list-style-type: none">• Le "Memory Stick" est plein. → Supprimez les images inutiles et recommencez. (p. 132)• Le "Memory Stick" inséré n'est pas formaté correctement. → Formatez le "Memory Stick" sur votre caméscope ou utilisez un autre "Memory Stick". (p. 83)• Le taquet d'interdiction d'enregistrement du "Memory Stick" est réglé sur LOCK. → Libérez le verrouillage. (p. 87)
L'image ne peut pas être supprimée.	<ul style="list-style-type: none">• Le taquet d'interdiction d'enregistrement du "Memory Stick" est réglé sur LOCK. → Libérez le verrouillage. (p. 87)• L'image est protégée. → Annulez la protection. (p. 131)
Impossible de formater le "Memory Stick".	<ul style="list-style-type: none">• Le taquet d'interdiction d'enregistrement du "Memory Stick" est réglé sur LOCK. → Libérez le verrouillage. (p. 87)
Impossible de supprimer toutes les images à la fois.	<ul style="list-style-type: none">• Le taquet d'interdiction d'enregistrement du "Memory Stick" est réglé sur LOCK. → Libérez le verrouillage. (p. 87)
Impossible de protéger une image.	<ul style="list-style-type: none">• Le taquet d'interdiction d'enregistrement du "Memory Stick" est réglé sur LOCK. → Libérez le verrouillage. (p. 87)• L'image qui doit être protégée n'est pas affichée. → Appuyez sur MEMORY PLAY pour afficher l'image. (p. 116)
Impossible d'inscrire une marque d'impression sur une image fixe.	<ul style="list-style-type: none">• Le taquet d'interdiction d'enregistrement du "Memory Stick" est réglé sur LOCK. → Libérez le verrouillage. (p. 87)• L'image qui doit être marquée n'est pas affichée. → Appuyez sur MEMORY PLAY pour afficher l'image. (p. 116)• Le "Memory Stick" est saturé. → Supprimez les images inutiles et inscrivez à nouveau une marque d'impression. (p. 132, 135)
La fonction de sauvegarde de photos n'agit pas.	<ul style="list-style-type: none">• Le taquet d'interdiction d'enregistrement du "Memory Stick" est réglé sur LOCK. → Libérez le verrouillage. (p. 87)

Autres

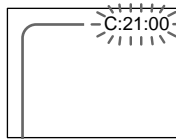
Symptôme	Causes et/ou solutions
Le montage numérique programmé ne fonctionne pas.	<ul style="list-style-type: none"> Le sélecteur d'entrée du magnétoscope n'est pas réglé correctement. → Vérifiez la connexion et réglez le sélecteur d'entrée du magnétoscope. (p. 61) Le camescope est relié à un appareil DV d'une autre marque que Sony. → Réglez-le sur IR. (p. 62) Vous essayez de créer un programme sur un passage vierge de la cassette. → Créez le programme sur un passage enregistré (p. 69) Le camescope et le magnétoscope ne sont pas synchronisés. → Synchronisez-les. (p. 67) PB MODE est réglé sur Hi8/8 dans les réglages de menu. → Réglez-le sur AUTO. (p. 77)
La télécommande fournie avec le camescope ne fonctionne pas.	<ul style="list-style-type: none"> COMMANDER est réglé sur OFF dans les réglages de menus. → Réglez cette fonction sur ON. (p. 77) Un obstacle bloque les rayons infrarouges. → Enlevez l'obstacle. Les piles ne sont pas insérées dans le porte-piles correctement. → Insérez-les en respectant la polarité + et - . (p. 164) Les piles sont épuisées. → Insérez-en des neuves. (p. 164)
L'image du téléviseur ou du magnétoscope n'apparaît pas bien que le camescope soit raccordé aux sorties du téléviseur ou du magnétoscope.	<ul style="list-style-type: none"> DISPLAY est réglé sur V-OUT/LCD dans les réglages de menus. → Réglez-le sur LCD. (p. 77)
Une mélodie ou un bip retentit pendant 5 secondes.	<ul style="list-style-type: none"> De l'humidité s'est condensée. → Enlevez la cassette et laissez le camescope au repos pendant au moins une heure pour l'acclimater. (p. 151) Présence d'un problème dans le camescope. → Enlevez la cassette et réinsérez-la, puis faites fonctionner le camescope.
Impossible de charger la batterie.	<ul style="list-style-type: none"> Le commutateur POWER n'est pas réglé sur OFF (CHG). → Réglez-le sur OFF (CHG).
Pendant la recharge de la batterie le rétroéclairage de l'afficheur ne s'allume pas.	<ul style="list-style-type: none"> La recharge de la batterie n'est pas terminée. La batterie n'est pas installée correctement. → Installez-la correctement. (p. 10)
Pendant la recharge de la batterie, l'indicateur d'autonomie de la batterie clignote.	<ul style="list-style-type: none"> La batterie n'est pas installée correctement. → Installez-la correctement. La batterie ne fonctionne pas correctement. → Contactez votre revendeur Sony ou un service après-vente Sony. La température de la batterie est extrêmement élevée ou faible à cause de la température ambiante.
Aucune fonction n'agit bien que le camescope soit allumé.	<ul style="list-style-type: none"> Débranchez le cordon d'alimentation de l'adaptateur secteur ou enlevez la batterie, puis rebranchez-le une minute plus tard. Allumez le camescope. S'il ne fonctionne toujours pas, ouvrez le panneau LCD et appuyez sur le bouton RESET sous la prise DISPLAY avec un objet pointu. (Si vous appuyez sur le bouton RESET, tous les réglages par défaut, date et heure comprises, seront rétablis.) (p. 160)

Affichage d'autodiagnostic

Le camescope a un affichage d'autodiagnostic qui indique l'état du camescope par un code de 5 caractères (une lettre et des chiffres) sur l'écran ou dans l'afficheur.

Si un code à 5 caractères apparaît, reportez-vous au tableau de codes suivant. Les deux derniers caractères (indiqués par □□) dépendent de l'état du camescope.

Ecran LCD, viseur ou afficheur



Autodiagnostic

• C:□□:□□

Vous pouvez résoudre vous-même le problème.

• E:□□:□□

Contactez votre revendeur Sony ou un centre de réparation agréé Sony.

Affichage à cinq caractères	Causes et/ou solutions
C:04:□□	<ul style="list-style-type: none">• Vous utilisez une batterie qui n'est pas de type "InfoLITHIUM". → Utilisez une batterie "InfoLITHIUM" (p. 147)
C:21:□□	<ul style="list-style-type: none">• De l'humidité s'est condensée. → Enlevez la cassette et laissez le camescope au repos pendant au moins une heure pour l'acclimater. (p. 151)
C:22:□□	<ul style="list-style-type: none">• Les têtes vidéo sont sales. → Nettoyez les têtes avec une cassette de nettoyage Sony V8-25CLD (en option). (p. 152)
C:31:□□ C:32:□□	<ul style="list-style-type: none">• Présence d'un problème différent de ceux mentionnés ci-dessus mais pouvant être résolu par vous-même. → Enlevez la cassette et réinsérez-la, puis faites fonctionner le camescope. → Débranchez le cordon d'alimentation de l'adaptateur secteur et enlevez la batterie. Après avoir raccordé la source d'alimentation, faites fonctionner le camescope.
E:61:□□ E:62:□□	<ul style="list-style-type: none">• Présence d'un problème dans le camescope que vous ne pouvez pas résoudre vous-même. → Contactez votre revendeur Sony ou un centre de réparation agréé Sony et indiquez-leur le code à 5 caractères. (par ex. E:61:10)

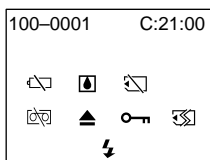
Si vous ne parvenez pas à résoudre le problème après ces différents contrôles, contactez votre revendeur Sony ou un centre de réparation agréé Sony.

Indicateurs et messages d'avertissement

Si des indicateurs et messages apparaissent sur l'écran ou dans l'afficheur, contrôlez les points suivants:

Voir la page indiquée entre parenthèses “ () ” pour le détail.

Indicateurs d'avertissement



100-0001 Indicateur d'avertissement concernant le fichier

Clignotement lent:

- Le fichier est vérolé.
- Le fichier ne peut pas être lu.
- Vous essayez d'utiliser la fonction MEMORY MIX sur une image animée.

C:21:00 Affichage d'autodiagnostic (p. 142)

☹ La batterie est vide ou presque vide.

Clignotement lent:

- La batterie est presque vide.
- L'indicateur ☹ peut se mettre à clignoter bien qu'il reste encore cinq à dix minutes d'autonomie. Ceci dépend des conditions d'utilisation, de l'environnement et de l'état de la batterie.

Clignotement rapide

- La batterie est vide.

☹ Condensation d'humidité*

Clignotement rapide:

- Éjectez la cassette, éteignez le caméscope et laissez-le pendant une heure environ avec le logement de cassette ouvert (p. 151).

☹ Avertissement concernant le "Memory Stick"*

Clignotement lent:

- Pas de "Memory Stick" dans le caméscope.

Clignotement rapide:

- Le "Memory Stick" ne peut pas être lu par le caméscope (p. 87).
- L'image ne peut pas être enregistrée sur le "Memory Stick" (p. 108).
- L'image que vous essayez d'enregistrer sur le "Memory Stick" sous forme d'image animée est enregistrée dans le système Hi8/ordinaire 8. (p. 108)

☹ Avertissement concernant le "Memory Stick"

Clignotement rapide:

- Le "Memory Stick" n'est pas formaté correctement. (p. 83)
- Les données du "Memory Stick" sont vérolées.*

☹ Indicateur concernant la cassette

Clignotement lent:

- La cassette est presque terminée.
- Aucune cassette en place.*
- Le taquet d'interdiction d'écriture est ouvert (rouge) (p. 17)*.

Clignotement rapide:

- La cassette est terminée.*

▲ Vous devez éjecter la cassette.*

Clignotement lent:

- Le taquet d'interdiction d'écriture est sorti (rouge) (p. 17).

Clignotement rapide:

- Condensation d'humidité (p. 151).
- La cassette est finie.
- L'autodiagnostic a été activé (p. 142).

☹ L'image est protégée*

Clignotement lent:

- L'image est protégée (p. 131)

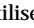
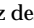





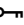









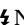
⚡ Indicateur d'avertissement concernant le flash (en option)

Clignotement rapide:



- Le flash intégré ou le flash externe (en option) ne fonctionne pas normalement.

* Vous entendez une mélodie ou un bip.

Messages d'avertissement



- **CLOCK SET** Réglez la date et l'heure. (p. 16)
- **FOR "InfoLITHIUM" BATTERY ONLY** Utilisez une batterie "InfoLITHIUM". (p. 147)
- **8 mm TAPE → SP REC** Utilisez des cassettes Hi8  ou Digital8  pour l'enregistrement en mode LP.* (p. 84)
- ** TAPE END** La cassette est terminée.*
- ** NO TAPE** Insérez une cassette.*
- ** CLEANING CASSETTE**** Les têtes vidéo sont sales. (p. 152)
- **COPY INHIBIT** Vous essayez de copier un enregistrement qui contient des signaux antipiratage.* (p. 145)
- ** FULL** Le "Memory Stick" est saturé.* (p. 98)
- ** ** Le taquet d'interdiction d'enregistrement du "Memory Stick" est réglé sur LOCK.* (p. 87)
- ** NO FILE** Aucune image enregistrée sur le "Memory Stick".* (p. 117)
- ** NO MEMORY STICK** Aucun "Memory Stick" en place.*
- ** AUDIO ERROR** Vous essayez d'enregistrer une image dont le son ne peut pas être enregistré par le caméscope sur un "Memory Stick"* (p. 106).
- ** MEMORY STICK ERROR** Les données du "Memory Stick" sont vérolées.* (p. 89)
- ** FORMAT ERROR** Vérifier le type de formatage.* (p. 83)
- **  DIRECTORY ERROR** Le "Memory Stick" contient plus d'un répertoire de type 100msdcf.* (p. 116)
- ** NO PRINT MARK** Vous avez sélectionné MARKED dans 9PIC PRINT des réglages de menu pour un "Memory Stick" ne contenant pas d'images marquées.* (p. 136)
- ** NO STILL IMAGE FILE** Vous avez sélectionné MULTI dans 9PIC PRINT des réglages de menu pour un "Memory Stick" ne contenant pas d'images fixes.* (p. 136)
- **DELETING** Vous essayez d'enregistrer sur un "Memory Stick" pendant la suppression de données.*
- **FORMATING** Vous essayez d'enregistrer sur un "Memory Stick" pendant le formatage.*
- ** NOW CHARGING** Flash (en option) en cours de recharge.*

* Vous entendez une mélodie ou un bip.


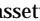
** L'indicateur  et le message " CLEANING CASSETTE" apparaissent l'un après l'autre sur l'écran.

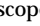
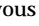

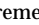
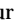
Enregistrement et lecture dans le système Digital8

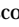
Qu'est-ce que le système " Digital8  " ?

Il s'agit d'un système vidéo qui permet l'enregistrement numérique sur les cassettes vidéo Hi8 /Digital8 .

Cassettes utilisables


Il est conseillé d'utiliser des cassettes vidéo Hi8 /Digital8 .


Lorsque vous utilisez le camescope Digital8  avec des cassettes Hi8 /8 , le temps d'enregistrement est réduit de moitié par rapport au temps obtenu lors de l'enregistrement sur un camescope classique Hi8 /8  (60 minutes pour les cassettes de 120 minutes en mode SP).


* Utilisez ce camescope pour la lecture des cassettes 8  enregistrées avec ce camescope. Si ces cassettes sont reproduites sur un autre type de camescope (DCR-TRV730/TRV828/TRV830 compris), des motifs en mosaïque apparaîtront.

Remarque



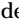

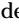
Les cassettes enregistrées dans le système Digital8  ne peuvent pas être reproduites sur un appareil utilisant le système Hi8 /8  (analogique).

 est une marque de fabrique.




 est une marque de fabrique.




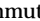


 est une marque de fabrique.






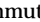
Système de lecture

Le système Digital8  ou Hi8 /8  est automatiquement détecté avant la lecture. Pendant la lecture de cassettes enregistrées dans le système Hi8 /8 , les signaux fournis par la prise DV IN/ OUT sont numériques.

Affichage pendant la détection automatique du système

Le système Digital8  ou Hi8 /8  de la cassette insérée est automatiquement détecté et sélectionné pour la lecture. Pendant le changement de système, l'écran devient bleu et l'affichage suivant apparaît sur l'écran. Un sifflement peut être audible à ce moment.

 → /8 : Pendant la commutation de Digital8  à Hi8 /8 

/8  → : Pendant la commutation de Hi8 /8  à Digital8 

Signal antipiratage


Lors de la lecture


Vous ne pouvez pas lire sur votre camescope un cassette contenant des signaux antipiratage pour l'enregistrer sur un autre camescope.

Lors de la copie

Vous ne pouvez pas copier sur votre camescope les enregistrements contenant des signaux antipiratage pour la protection des droits d'auteur COPY INHIBIT apparaît sur l'écran LCD, dans le viseur ou sur l'écran de télévision si vous essayez de copier de tels enregistrements. Votre camescope n'enregistre pas de signaux antipiratage sur les cassettes.

Lecture de cassette à double bande sonore

Si vous utilisez des cassettes enregistrées dans le système Digital8 

Si vous reproduisez une cassette copiée dans le système Digital8  à partir d'une cassette à double bande sonore enregistrée dans le système DV, réglez HiFi SOUND sur le mode souhaité dans les réglages de menus (p. 77).

Son fourni par le haut-parleur

Mode sonore HiFi	Lecture d'une cassette stéréo	Lecture d'une cassette à double bande sonore
STEREO	Stéréo	Bande sonore principale et bande sonore secondaire
1	Canal gauche	Bande sonore principale
2	Canal droit	Bande sonore secondaire

Si vous utilisez des cassettes enregistrées dans le système Hi8/8

Si vous reproduisez une cassette à double bande sonore enregistrée dans le système stéréo AFM HiFi, réglez HiFi SOUND sur le mode souhaité dans les réglages de menus (p. 77).

Son fourni par le haut-parleur

Mode sonore HiFi	Lecture d'une cassette stéréo	Lecture d'une cassette à double bande sonore
STEREO	Stéréo	Bande sonore principale et bande sonore secondaire
1	Mono	Bande sonore principale
2	Son artificiel	Bande sonore secondaire

Vous ne pouvez pas enregistrer des programmes à double bande sonore sur votre caméscope.

A propos de la batterie “InfoLITHIUM”

Qu'est-ce qu'une batterie “InfoLITHIUM”?

Une batterie “InfoLITHIUM” est une batterie au lithium-ion qui peut échanger des informations sur les conditions d'enregistrement entre le camescope et un adaptateur secteur.

La batterie “InfoLITHIUM” calcule la consommation d'électricité du camescope et l'autonomie en fonction des conditions d'utilisation. Ce temps est indiqué en minutes.


Recharge de la batterie

- Veillez à charger la batterie avant d'utiliser le camescope.
- Il est conseillé de recharger la batterie à une température comprise entre 10 °C et 30 °C (50 °F et 86 °F) jusqu'à ce que le rétroéclairage de l'afficheur s'éteigne, ce qui indique que la batterie est complètement rechargée. Hors de cette plage la batterie ne parvient pas à se recharger efficacement.
- Lorsque la recharge est terminée, débranchez le câble de la prise DC IN du camescope ou retirez la batterie.

Emploi optimal de la batterie

- Les performances de la batterie diminuent à basse température, c'est pourquoi dans un lieu froid son autonomie sera inférieure à la normale. Pour utiliser la batterie plus longtemps, il est conseillé de:
 - Mettre la batterie dans une poche pour la maintenir au chaud et l'insérer seulement avant de filmer.
 - Utiliser une batterie grande capacité (NP-FM70/FM90/FM91, en option).
- L'emploi fréquent de l'écran LCD ou la répétition de certaines opérations (marche/arrêt, rembobinage, avance) entraînent une usure rapide de la batterie. Il est conseillé d'utiliser une batterie grande capacité (NP-FM70/FM90/FM91, en option).
- Veillez à bien éteindre le camescope en réglant le commutateur POWER sur OFF (CHG) lorsque vous n'utilisez pas le camescope pour filmer ou regarder vos films. La batterie s'use aussi lorsque le camescope est en attente ou pause de lecture.
- Emportez toujours quelques batteries de rechange pour disposer d'un temps d'enregistrement suffisant (deux à trois le temps prévu) et pour pouvoir faire des essais avant l'enregistrement proprement dit.
- Ne mouillez pas la batterie car elle n'est pas étanche.

Indicateur d'autonomie de la batterie

- Si le camescope s'éteint bien que l'autonomie de la batterie soit apparemment suffisante, rechargez la batterie une nouvelle fois. L'autonomie restante sera indiquée correctement. Il n'est pas toujours possible d'obtenir une indication exacte, même après la recharge, si la batterie a été exposée pendant longtemps à de très hautes températures, ou si elle a été fréquemment utilisée ou laissée complètement chargée sans être vidée. Le temps indiqué doit servir à titre de référence seulement.
- Le symbole  indiquant que la batterie est presque vide peut clignoter dans certaines situations ou à certaines températures bien que cinq à dix minutes d'autonomie soient encore disponibles.

Rangement de la batterie

- Rangez la batterie dans un lieu sec et frais après l'avoir complètement rechargée puis vidée lorsque vous ne l'utilisez pas. Rechargez-la et videz-la au moins une fois par an pour qu'elle fonctionne de façon optimale.
- Pour vider la batterie, insérez-la sur votre camescope (sans cassette) et laissez celui-ci en mode d'enregistrement jusqu'à ce que le camescope s'éteigne.

Durée de service de la batterie

- La batterie a une durée de service limitée et l'autonomie de la batterie diminue à long terme. Lorsqu'elle est nettement inférieure à la normale, c'est que la durée de service de la batterie a expiré. Dans ce cas, achetez une nouvelle batterie.
- La durée de service d'une batterie dépend des conditions d'utilisation, de rangement et de l'environnement.

A propos de la norme i.LINK

La prise DV de ce caméscope est une prise d'entrée/sortie DV, conforme à la norme i.LINK. Cette partie du manuel décrit la norme i.LINK et ses caractéristiques.

Que signifie " i.LINK " ?

i.LINK est une interface série numérique permettant la manipulation bidirectionnelle de données vidéo numériques, audio numériques et d'autres données entre des appareils munis de prises i.LINK, et le contrôle d'autres appareils.

Un appareil compatible i.LINK peut être raccordé par un seul câble i.LINK. L'interface i.LINK permet l'exploitation et le transfert de données avec différents types d'appareils audio/vidéo numériques.

Lorsque deux appareils i.LINK, ou plus, sont raccordés en cascade à ce caméscope, il est possible d'exploiter et de transférer des données non seulement avec l'appareil raccordé au caméscope mais aussi avec d'autres appareils par l'intermédiaire de l'appareil raccordé directement.

Le mode d'exploitation peut toutefois varier selon les caractéristiques et les spécifications de l'appareil raccordé et l'exploitation et le transfert de données peuvent être impossibles avec certains appareils.

Remarque

Normalement, un seul appareil peut être raccordé à ce caméscope par le câble i.LINK (câble de liaison DV). Pour relier le caméscope à un appareil compatible i.LINK, muni de deux prises i.LINK (prises DV), ou plus, consultez le mode d'emploi de l'appareil à raccorder.

A propos du nom " i.LINK "

i.LINK est un terme proposé par Sony, plus familier que Bus de transport de données IEEE 1394. C'est une marque de fabrique qui a été approuvée par de nombreuses sociétés.

La norme IEEE 1394 est une norme internationale, établie par l'Institut des Ingénieurs en Electricité et Electronique.

Vitesse de transfert i.LINK

La vitesse de transfert maximale de l'interface i.LINK varie selon l'appareil raccordé. Trois vitesses maximales ont été fixées:

S100 (env. 100 Mbps*)

S200 (env. 200 Mbps)

S400 (env. 400 Mbps)

La vitesse de transfert est indiquée dans les "Spécifications" du mode d'emploi de chaque appareil. Sur certains appareils, elle est aussi indiquée à côté de la prise i.LINK. La vitesse maximale de transfert d'un appareil sur lequel rien n'est indiqué, comme ce caméscope, est "S100".

Lorsque des appareils sont reliés à un appareil ayant une autre vitesse de transfert, la vitesse réelle pourra être différente de la vitesse indiquée.

* Que signifie "Mbps" ?

Mbps signifie mégabits par seconde. Il s'agit de la quantité de données pouvant être envoyées ou reçues en une seconde. Par exemple, une vitesse de transfert de 100 Mbps signifie que 100 mégabits de données peuvent être envoyés en une seconde.

Fonctions i.LINK du caméscope

Pour le détail sur la copie lorsque le caméscope est relié à un appareil vidéo muni d'une prise DV, voir page 59.


Ce caméscope peut aussi être relié à des appareils non vidéo, compatibles i.LINK (DV), de marque Sony (entre autres, un ordinateur VAIO).

Avant de raccorder ce caméscope à un ordinateur, assurez-vous que le logiciel qu'il supporte est déjà installé sur l'ordinateur.

Pour le détail sur les précautions à prendre pour la connexion de l'appareil, consultez son mode d'emploi.

A propos du câble i.LINK

Utilisez le câble Sony i.LINK 4 broches-4 broches (pour la copie DV).

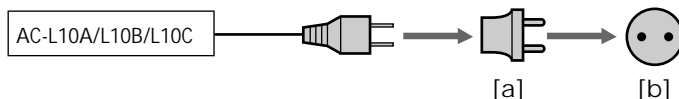
i.LINK et  sont des marques de fabrique.

Utilisation du caméscope à l'étranger

Courant secteur et standards couleur

Avec l'adaptateur secteur fourni vous pouvez utiliser le caméscope n'importe où à l'étranger sur un courant secteur de 100 V à 240 V, 50/60 Hz.

Pour recharger la batterie, utilisez un adaptateur de fiche secteur [a], en vente dans le commerce, si la forme de la fiche n'est pas adaptée à la prise [b].



Ce caméscope est de standard NTSC. Pour regarder vos films sur un téléviseur, le téléviseur doit être de standard NTSC et équipé d'une prise d'entrée audio/vidéo. Vérifiez dans la liste alphabétique suivante les différents standards existants.

Standard NTSC

Amérique Centrale, Bahamas, Bolivie, Canada, Chili, Colombie, Corée, Equateur, Etats-Unis, Jamaïque, Japon, Mexique, Pérou, Philippines, Surinam, Taiwan, Venezuela, etc.

Standard PAL

Allemagne, Australie, Autriche, Belgique, Chine, Danemark, Espagne, Finlande, Grande-Bretagne, Hongkong, Italie, Koweït, Malaisie, Norvège, Nouvelle-Zélande, Pays-Bas, Portugal, République slovaque, République tchèque, Singapour, Suède, Suisse, Thaïlande, etc.

Standard PAL M

Brésil

Standard PAL N

Argentine, Paraguay, Uruguay

Standard SECAM


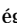
Bulgarie, France, Guyane, Hongrie, Irak, Iran, Monaco, Pologne, Russie, Ukraine, etc.

Réglage de l'heure par le décalage horaire


Vous pouvez facilement régler l'heure en indiquant un décalage horaire. Sélectionnez WORLD TIME dans les réglages de menus. Voir page 77 pour de plus amples informations.

Entretien et précautions

Condensation d'humidité

Si vous apportez le camescope directement d'un endroit froid dans un endroit chaud, de l'humidité risque de se condenser à l'intérieur du camescope, sur la bande ou sur l'objectif. Si de l'humidité s'est condensée sur la bande, celle-ci peut adhérer au tambour de têtes et être endommagée, ou l'appareil risque de ne pas fonctionner correctement. Si de l'humidité s'est condensée à l'intérieur du camescope, le bip retentira et l'indicateur  clignotera. Si une cassette est insérée dans le camescope, l'indicateur  clignotera également. L'indicateur de condensation n'apparaîtra pas si de l'humidité s'est condensée sur l'objectif.

En cas de condensation d'humidité

Aucune fonction ne peut être utilisée sauf l'éjection de la cassette. Ejectez la cassette, éteignez le camescope et laissez-le au repos pendant une heure environ en laissant le logement de la cassette ouvert. Vous pouvez à nouveau utiliser le camescope si l'indicateur  n'apparaît pas lorsque vous mettez le camescope sous tension.

Remarque sur la condensation d'humidité

De l'humidité peut se condenser lorsque vous portez le camescope d'un endroit froid dans un endroit chaud (ou inversement) ou si vous utilisez le camescope dans un endroit chaud, par exemple si:

- Vous filmez sur des pistes de ski puis rentrez dans une pièce chauffée.
- Vous utilisez votre camescope dans un endroit chaud après l'avoir sorti d'une voiture ou d'une pièce climatisée.
- Vous utilisez votre camescope après un orage ou une averse.
- Vous utilisez votre camescope dans un endroit très chaud et humide.


Pour éviter la condensation d'humidité

Lorsque vous portez votre camescope d'un endroit froid dans un endroit chaud, mettez-le dans un sac en plastique que vous prendrez soin de bien fermer. Retirez-le du sac lorsque la température à l'intérieur du sac a atteint la température ambiante (environ une heure plus tard).


Entretien

Nettoyage des têtes vidéo

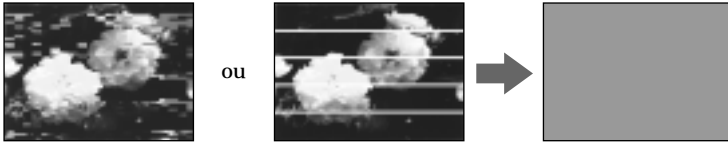
Pour être sûr d'obtenir une image nette, nettoyez les têtes vidéo.

Lors de la lecture ou de l'enregistrement dans le système Digital8 

Les têtes vidéo sont sales lorsque:

- Des motifs en mosaïque apparaissent sur l'image.
- Les images ne bougent pas.
- Les images n'apparaissent pas du tout.
- L'indicateur  et le message "CLEANING CASSETTE" apparaissent successivement pendant l'enregistrement.

Quand les têtes vidéo sont très sales, tout l'écran devient bleu.



Lors de la lecture dans le système Hi8/8 (analogique)

Les têtes vidéo sont sales lorsque:

- Des parasites apparaissent sur l'image.
- Les images sont à peine visibles.
- Les images n'apparaissent pas du tout.



Si un de ces problèmes se présente, nettoyez les têtes vidéo avec la cassette de nettoyage Sony V8-25CLD (en option). Vérifiez l'image et si le problème persiste, répétez le nettoyage.

Nettoyage de l'écran LCD

Il est conseillé d'utiliser la trousse de nettoyage pour écran LCD (en option) pour nettoyer l'écran s'il est couvert de traces de doigts ou de poussière.

Recharge de la pile intégrée

La pile rechargeable à l'intérieur du caméscope retient la date, l'heure et d'autres réglages lorsque le caméscope est éteint. Elle se recharge dès que vous utilisez le caméscope. Si vous n'utilisez pas le caméscope pendant quelque temps elle se déchargera progressivement et sera complètement déchargée si le caméscope n'a pas du tout été utilisé pendant six mois environ. Le caméscope fonctionne normalement lorsque la pile rechargeable est déchargée, mais pour que la date et l'heure restent exactes, la pile doit toujours être rechargée.

Recharge de la pile intégrée

- Raccordez le caméscope à une prise secteur à l'aide de l'adaptateur secteur fourni et laissez le caméscope éteint pendant 24 heures.
- Vous pouvez aussi installer une batterie complètement rechargée sur le caméscope et laisser le caméscope éteint pendant plus de 24 heures.

Précautions

Fonctionnement du caméscope

- Faites fonctionner le caméscope sur le courant continu de 7,2 V (batterie rechargeable) ou 8,4 V (adaptateur secteur).
- Pour le fonctionnement sur le courant secteur ou le courant continu, utilisez les accessoires recommandés dans ce mode d'emploi.
- Si un solide ou un liquide tombe dans le caméscope, débranchez le caméscope et faites-le vérifier par votre revendeur Sony avant de le remettre sous tension.
- Évitez toute manipulation brusque du caméscope et tout choc mécanique. Prenez particulièrement soin de l'objectif.
- Réglez le commutateur POWER sur OFF (CHG) lorsque vous n'utilisez pas le caméscope.
- N'enveloppez pas le caméscope dans une serviette et ne l'utilisez pas ainsi car il risque de trop chauffer.
- Éloignez le caméscope des champs magnétiques puissants et des vibrations mécaniques. Des parasites peuvent apparaître sur l'image.
- N'appuyez pas sur l'écran LCD avec les doigts ou un objet pointu.
- Si vous utilisez le caméscope dans un endroit froid, une image rémanente peut apparaître sur l'écran, mais c'est normal.
- Quand vous utilisez le caméscope, le dos de l'écran LCD peut devenir chaud. C'est également normal.



Manipulation des cassettes

- N'insérez jamais rien dans les petits orifices à l'arrière de la cassette, car ils servent à détecter le type de bande, son épaisseur et si le taquet est tiré ou non.
- N'ouvrez pas le couvercle de protection de bande et ne touchez pas la bande.


Entretien du caméscope

- Si vous prévoyez de ne pas utiliser le caméscope pendant longtemps, enlevez la cassette et mettez le caméscope de temps en temps sous tension, faites fonctionner la section caméra (CAMERA) et la section magnétoscope (VCR) et reproduisez une cassette pendant environ 3 minutes.
- Nettoyez l'objectif avec une brosse douce pour enlever la poussière. S'il y a des traces de doigts, enlevez-les avec un chiffon doux.
- Nettoyez le coffret avec un chiffon doux et sec, ou un chiffon légèrement imprégné d'une solution détergente douce. N'utilisez pas de solvant car la finition pourrait être endommagée.
- Ne laissez pas rentrer de sable dans le caméscope. Si vous l'utilisez sur une plage sableuse ou dans un endroit poussiéreux, protégez-le du sable ou de la poussière. Le sable et la poussière peuvent causer des dégâts irréparables.

Raccordement à un ordinateur

- Utilisez une cassette neuve Hi8 Hi8/Digital8  pour enregistrer les images traitées ou retouchées sur un ordinateur et reliez les deux appareils à l'aide d'un câble iLINK.
- Pour importer des images enregistrées dans le système Hi8/8 (analogique) sur votre ordinateur, copiez d'abord ces images sur une cassette Digital8  ou DV, puis importez-les sur l'ordinateur.

Lorsque vous importez des images enregistrées dans le système Hi8/8 sur un ordinateur Sony VAIO

La fonction Program Capture de DVgate motion ne peut pas être utilisée. Pour utiliser cette fonction, copiez d'abord les images sur une cassette Digital8  ou DV, puis importez-les sur l'ordinateur Sony VAIO.

Adaptateur secteur

- Débranchez l'adaptateur secteur de la prise secteur si vous ne comptez pas l'utiliser pendant longtemps. Pour débrancher le cordon, tirez sur la fiche et non sur le cordon.
- N'utilisez pas l'adaptateur secteur si le cordon est endommagé, ou si l'adaptateur est tombé ou endommagé.
- Ne pliez pas trop le cordon d'alimentation secteur et ne posez pas d'objet lourd dessus, car il pourrait être endommagé et provoquer un incendie ou une décharge électrique.
- Veillez à ce qu'aucun objet métallique ne touche les pièces métalliques de la section de connexion, car un court-circuit pourrait endommager l'adaptateur.
- Veillez à ce que les contacts métalliques soient toujours propres.
- N'ouvrez pas l'adaptateur secteur.
- Ne laissez pas tomber l'adaptateur et ne le cognez pas.
- Lorsque vous utilisez l'adaptateur secteur, en particulier pendant la recharge, éloignez-le des récepteurs AM et appareils vidéo pour ne pas perturber la réception AM et l'image vidéo.
- L'adaptateur chauffe quand il est utilisé. C'est normal.
- Ne laissez pas l'adaptateur secteur dans un endroit:
 - Extrêmement chaud ou froid
 - Poussièreux ou sale
 - Très humide
 - Soumis à des vibrations

Entretien et rangement de l'objectif

- Essuyez la surface de l'objectif avec un chiffon sec dans les cas suivants:
 - Traces de doigts sur l'objectif.
 - Utilisation du camescope dans des lieux chauds ou humides.
 - Exposition du camescope aux embruns marins, par exemple au bord de la mer.
- Rangez l'objectif dans un lieu bien ventilé, à l'abri de la poussière et de la saleté.

Pour éviter la formation de moisissure, nettoyez régulièrement l'objectif.

Il est conseillé de faire fonctionner le camescope au moins une fois par mois pour le conserver le plus longtemps possible.

Batterie rechargeable

- Utilisez uniquement le chargeur, ou l'appareil vidéo doté d'une fonction de charge, spécifié.
- Pour éviter tout court-circuit, ne laissez pas d'objets métalliques au contact des bornes de la batterie.
- Laissez la batterie à l'écart de toute flamme.
- N'exposez jamais la batterie à des températures supérieures à 60°C (140°F), comme en plein soleil ou dans une voiture garée au soleil.
- Ne mouillez pas la batterie.
- N'exposez pas la batterie à un choc mécanique.
- Ne démontez et ne modifiez pas la batterie.
- Fixez correctement la batterie sur l'appareil vidéo.
- La recharge d'une batterie à moitié vide n'affecte pas sa capacité originale.

Remarque sur les piles sèches

Afin d'éviter tout dommage dû à la fuite des piles ou à la corrosion, tenez compte des points suivants:

- Insérez les piles avec les pôles + et - dirigés dans le bon sens.
- Ne rechargez pas des piles sèches.
- N'utilisez pas en même temps des piles usées et des piles neuves.
- N'utilisez pas différents types de piles.
- Les piles se déchargent lentement quand elles ne sont pas utilisées.
- N'utilisez pas des piles qui fuient.

En cas de fuite des piles

- Essuyez soigneusement le liquide dans l'étui avant de remplacer les piles.
- Si vous touchez le liquide, lavez-vous bien.
- Si du liquide rentre dans vos yeux, lavez-vous les yeux avec beaucoup d'eau puis consultez un médecin.

En cas de difficulté, débranchez le camescope et contactez votre revendeur Sony.

Spécifications

Camescope

Système

Système d'enregistrement vidéo
2 têtes rotatives, balayage
hélicoïdal

Système d'enregistrement audio

Têtes rotatives, Système PCM

Quantification: 12 bits (Fs 32 kHz,
stéréo 1, stéréo 2), 16 bits (Fs 48
kHz, stéréo)

Signal vidéo

NTSC couleur, normes EIA

Cassette recommandée

Cassette vidéo Hi8/Digital8

Temps d'enregistrement/lecture
(cassette vidéo Hi8 de 120
minutes)

Mode SP: 1 heure

Mode LP: 1 heure et 30 minutes

Temps d'avance rapide/
rembobinage (cassette vidéo
Hi8 de 120 minutes)

Env. 5 min

Viseur

Electronique blanc et noir

Dispositif d'image

4,5 mm (CCD de type 1/4)

(dispositif à transfert de charge)

Environ 1 070 000 pixels

(Approx. 1 000 000 pixels efficaces,

Mode Mémoire)

(Approx. 690 000 pixels efficaces,

Mode Caméra)

Objectif

Objectif à zoom électrique

combiné

Diamètre du filtre 37 mm (1 1/2
po.)

18 × (optique), 500 × (numérique)

Longueur focale

4,1 – 73,8 mm (3/16 – 3 po.)

converti en appareil photo 24 × 36

Mode Camera:

47 – 846 mm (1 7/8 – 33 3/8 po)

Mode Mémoire:

39 – 702 mm (1 9/16 – 27 3/4 po)

Température de couleur

Automatique

Illumination minimale

7 lx (Lux) (F 1,8)

0 lx (Lux) (en mode NightShot)*

* Les sujets invisibles dans

l'obscurité peuvent être filmés
par la lumière infrarouge.

Connecteurs d'entrée/sortie

Entrée/Sortie S-vidéo

Mini DIN 4 broches

Signal de luminance: 1 Vc-c,

75 Ω (ohms), asymétrique

Signal de chrominance: 0,286 Vc-c,

75 Ω (ohms), asymétrique

Entrée/Sortie audio/vidéo

Minijack AV, 1 Vc-c, 75 Ω (ohms),

asymétrique, sync négative

327 mV, (à une impédance de

sortie supérieure à 47 KΩ (kohms)

Impédance de sortie inférieure à

2,2 KΩ (kohms)/Minijack stéréo

(ø 3,5 mm)

Impédance de sortie supérieure à

47 KΩ (kohms)

Prise de casque

Minijack stéréo (ø 3,5 mm)

Prise USB


Mini B

Prise LANC 

Super minijack stéréo (ø 2,5 mm)

Prise MIC

Minijack stéréo (ø 3,5 mm)

Entrée/Sortie  DV

Connecteur à 4 broches

Ecran LCD

Image

DCR-TRV730:

6,2 cm (type 2,5)

50,3 × 37,4 mm (2 × 1 1/2 po.)

DCR-TRV828/TRV830:

8,8 cm (type 3,5)

72,2 × 50,4 mm (2 7/8 × 2 po.)

Nombre total de points

DCR-TRV730:

61 600 (280 × 220)

DCR-TRV828/TRV830

123 200 (560 × 220)

Généralités

Alimentation

7,2 V (batterie rechargeable)

8,4 V (adaptateur secteur)

Consommation électrique

moyenne (avec batterie)

Pendant l'enregistrement avec

Ecran LCD

DCR-TRV730:

4,8 W

DCR-TRV828/TRV830:

5,1 W

Viseur

4,0 W

Température de fonctionnement

0 °C à 40 °C (32 °F à 104 °F)

Température d'entreposage

-20 °C à +60 °C (-4 °F à +140 °F)

Dimensions (env.)

89 × 102 × 227 mm

(3 5/8 × 4 1/8 × 9 po.) (l/h/p)

Poids (approx.)

DCR-TRV730:

970 g (2 li 2 on.)

DCR-TRV828/TRV830:

980 g (2 li 2 on.)

sans batterie, cassette et

bandoulière

DCR-TRV730:

1 120 g (2 lb 7 on.)

DCR-TRV828/TRV830:

1 130 g (2 lb 7 on.)

avec la batterie rechargeable NP-

FM50, une cassette Hi8 de 120 min

et la bandoulière

Accessoires fournis

Voir page 4.

Spécifications

Adaptateur secteur

Alimentation
Secteur 100 - 240 V, 50/60 Hz
Consommation
23 W
Tension de sortie
DC OUT: 8,4 V, 1,5 A en mode de fonctionnement
Température de fonctionnement
0°C à 40°C (32°F à 104°F)
Température d'entreposage
-20°C à +60°C (-4°F à 140°F)
Dimensions (env.)
125 × 39 × 62 mm
(5 × 1 9/16 × 2 1/2 po.) (l/h/p)
parties saillantes et commandes non comprises
Poids (env.)
280 g (9,8 on.)
sans le cordon d'alimentation

"Memory Stick"

Mémoire
Mémoire Flash
4 Mo: MSA-4A
Tension de fonctionnement
2,7 - 3,6 V
Consommation
Approx. 45 mA en mode de fonctionnement
Approx. 130 µA en mode de veille
Dimensions (approx.)
50 × 2,8 × 21, 5 mm (l/h/p)
(2 × 1/8 × 7/8 po.)
Poids (approx.)
4 g (0,14 on.)

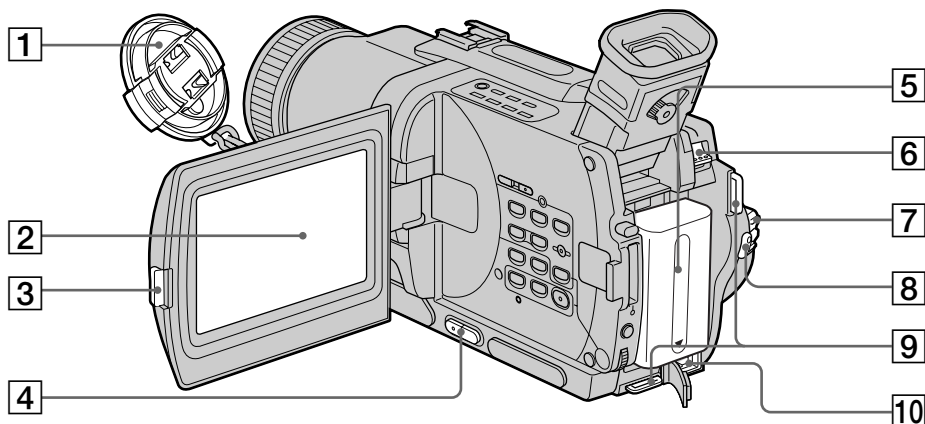
La conception et les spécifications sont sujettes à modifications sans préavis.

Batterie rechargeable

Tension de sortie maximale
CC 8,4 V
Tension de sortie moyenne
CC 7,2 V
Capacité
8,5 Wh (1 180 mAh)
Température de fonctionnement
0 °C à 40 °C (32 °F à 104 °F)
Dimensions (approx.)
38,2 × 20,5 × 55,6 mm
(1 9/16 × 13/16 × 2 1/4 on.)
(l/h/p)
Poids (approx.)
76 g (2,7 on.)
Type
Lithium-ion

Nomenclature

Camescope



- 1 Capuchon d'objectif (p. 18)
- 2 Ecran LCD (p. 18)
- 3 Touche d'ouverture de l'écran LCD (OPEN) (p. 18)
- 4 Touches de réglage du volume (VOLUME) (p. 26)
- 5 Batterie rechargeable (p. 10)
- 6 Levier de libération de la batterie (BATT) (p. 10)
- 7 Commutateur d'alimentation (POWER) (p. 18)
- 8 Touche de marche/arrêt d'enregistrement (START/STOP) (p. 18)
- 9 Crochets de bandoulière
- 10 Prise d'entrée de courant continu (DC IN) (p. 11)

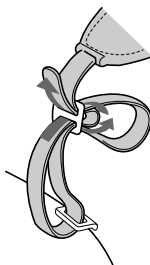


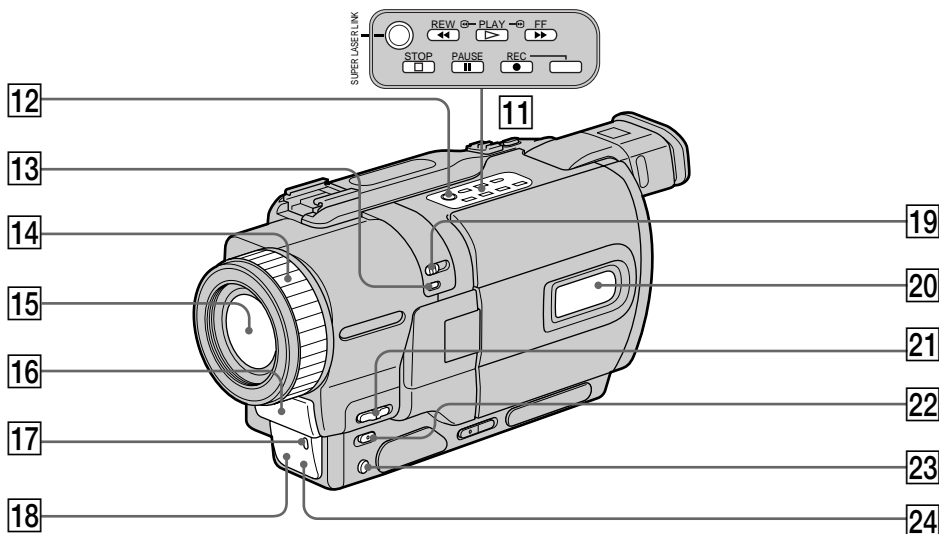
Ce logo indique que ce produit est un accessoire d'origine, conçu pour les appareils vidéo Sony.

Lorsque vous achetez des produits vidéo Sony, Sony vous conseille d'acheter des accessoires portant le logo "GENUINE VIDEO ACCESSORIES".

Fixation de la bandoulière


Attachez la bandoulière aux crochets prévus à cet effet.

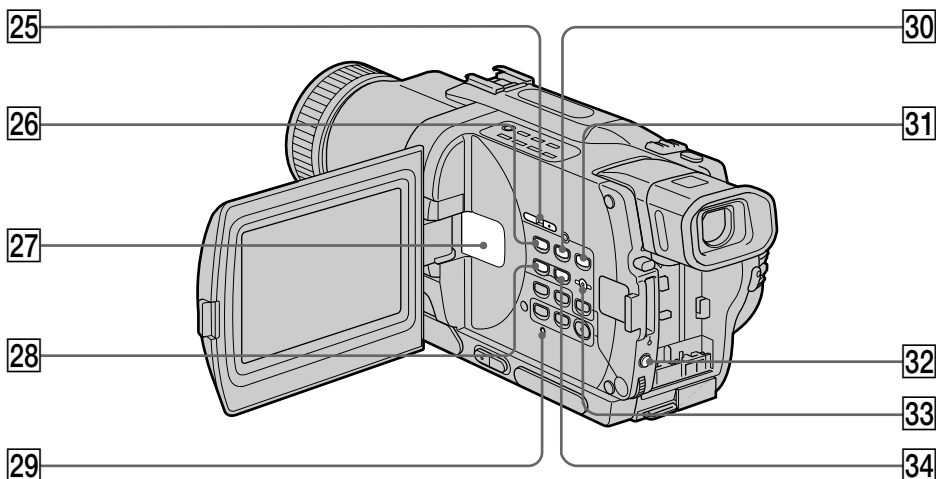




- | | |
|--|---|
| <p>11 Touches de transport de bande (p. 26, 28)</p> <ul style="list-style-type: none"> ■ STOP (arrêt) ◀◀ REW (rembobinage) ▶▶ PLAY (lecture) ▶▶▶ FF (avance rapide) PAUSE (pause) ● REC (enregistrement) | <p>16 Microphone</p> |
| <p>12 Touche de liaison laser (SUPER LASER LINK) (p. 31)</p> | <p>17 Voyant de tournage (p. 18)</p> |
| <p>13 Touche de super prise de vues nocturne (SUPER NIGHTSHOT) (p. 22)</p> | <p>18 Emetteur de rayons infrarouges (p. 22, 31)</p> |
| <p>14 Bague de mise au point (p. 45)</p> | <p>19 Commutateur de prise de vues nocturne (NIGHTSHOT) (p. 22)</p> |
| <p>15 Objectif</p> | <p>20 Afficheur (p. 165)</p> |
| | <p>21 Commutateur de mise au point (FOCUS) (p. 45)</p> |
| | <p>22 Touche de fondu (FADER) (p. 36)</p> |
| | <p>23 Touche de compensation de contre-jour (BACK LIGHT) (p. 22)</p> |
| | <p>24 Capteur de télécommando</p> |

Qu'est-ce que le système SUPER LASER LINK ?

Il s'agit d'un système qui permet d'échanger des images et du son par rayons infrarouges entre deux appareils vidéo portant la marque Super Laser Link 



25 Touches de recherche de point de montage (EDITSEARCH) (p. 26)

26 Touche de séquence MPEG (MPEG ►II) (p. 119)

27 Haut-parleur

28 Touche de recherche arrière d'image (MEMORY-) (p. 110, 116)

29 Bouton de réinitialisation (RESET) (p. 141)

30 Touche de lecture d'images mémorisées (MEMORY PLAY) (p. 116)

31 Touche d'affichage d'écran d'index (MEMORY INDEX) (p. 117)

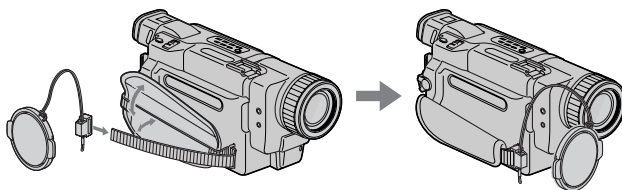
32 Touche d'exposition (EXPOSURE) (p. 44)

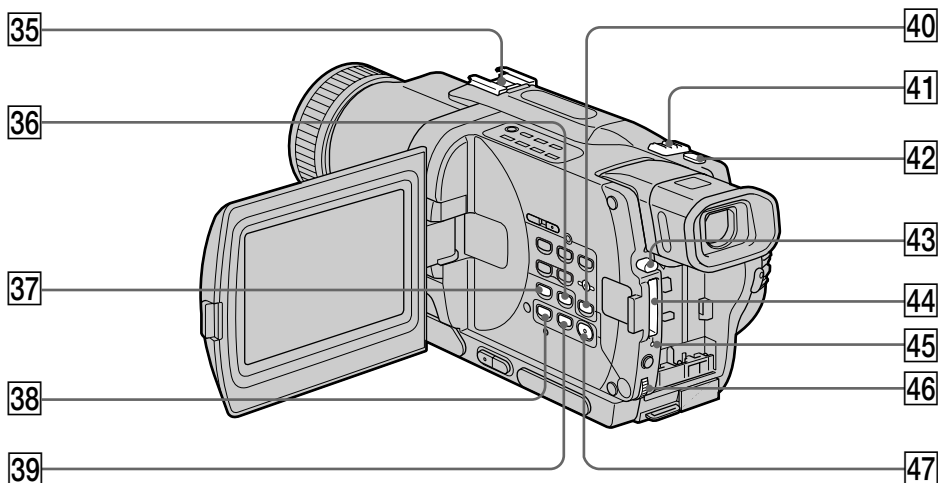
33 Touche de suppression d'image mémorisée (MEMORY DELETE) (p. 132)

34 Touche de recherche avant d'image (MEMORY +) (p. 110, 116)

Fixation du capuchon d'objectif

Fixez le capuchon d'objectif à la sangle, comme indiqué sur l'illustration.





35 Griffes porte-accessoire intelligente

36 Touche de recherche de fin d'enregistrement (END SEARCH) (p. 25)

37 Touche d'affichage des indicateurs (DISPLAY) (p. 27)

38 Touche d'agrandissement d'images (PB ZOOM) (p. 53, 128)

39 Touche d'affichage de titre (TITLE) (p. 46)

40 Touche de mixage d'images (MEMORY MIX) (p. 110)

41 Levier de zoom électrique (p. 20)

42 Touche d'enregistrement de photos (PHOTO) (p. 32, 96)

43 Bouton d'éjection de "Memory Stick" (p. 89)

44 Fente du "Memory Stick" (p. 89)

45 Voyant d'accès (p. 89)

46 Molette SEL/PUSH EXEC (p. 77)

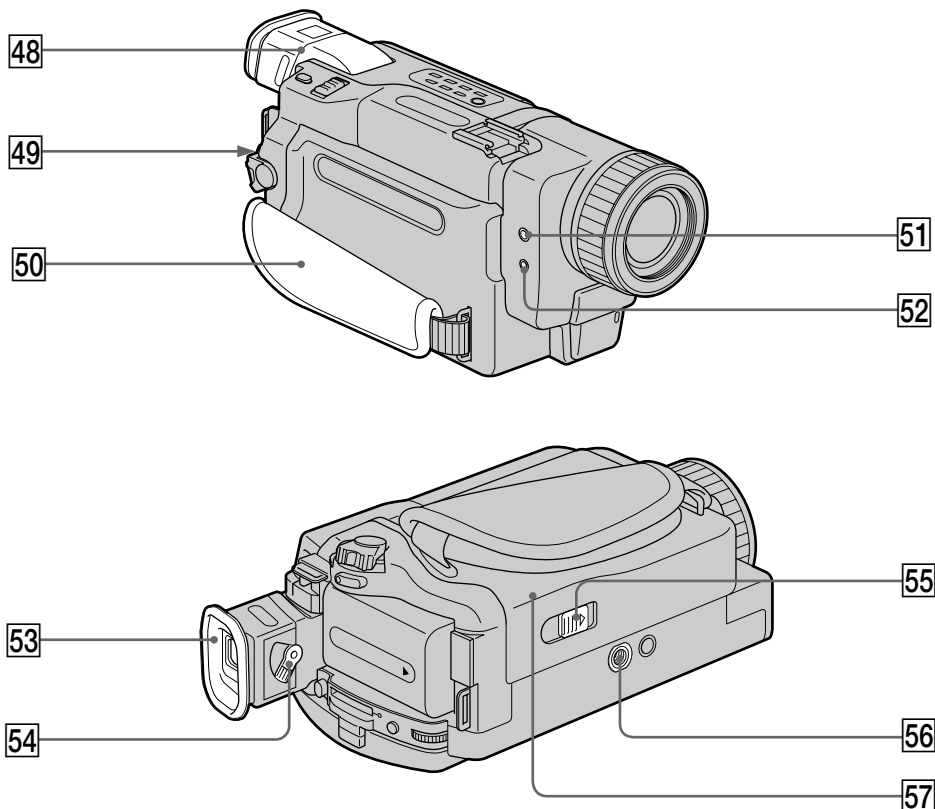
47 Touche d'affichage du menu (MENU) (p. 77)



Remarques sur la griffe porte-accessoire intelligente

- Cette griffe alimente les accessoires optionnels, comme une torche vidéo, un microphone ou une imprimante.
- Cette griffe est reliée au commutateur POWER pour que l'éclairage et l'extinction de la torche se synchronisent sur la prise de vues. Reportez-vous au mode d'emploi de l'accessoire pour le détail.
- Cette griffe intègre un dispositif de sécurité pour immobiliser l'accessoire. Pour rattacher l'accessoire, poussez à fond en appuyant dessus. Serrez ensuite la vis.
- Pour enlever l'accessoire, desserrez la vis et sortez l'accessoire de la griffe en appuyant dessus.


Nomenclature



48 Viseur (p. 21)

49 Bouton de verrouillage (LOCK) (p. 18)

50 Sangle

51  Prise de casque

52 Prise de microphone (MIC (PLUG IN POWER))
Pour raccorder un microphone externe (en option). Cette prise accepte aussi les microphones alimentables à l'enfichage.

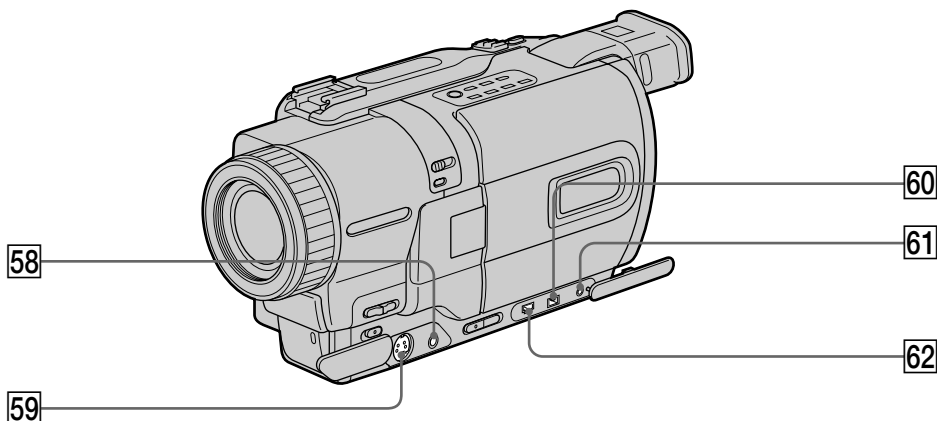
53  Cailleton

54 Levier de réglage dioptrique du viseur (p. 21)

55 Bouton d'ouverture/éjection de la cassette (OPEN/EJECT) (p. 17)

56 Douille de pied photographique (base)
Assurez-vous que la longueur de la vis du pied est inférieure à 6,5 mm (9/32 po) pour fixer correctement le pied et éviter que la vis n'endommage le caméscope.


57 Logement de la cassette (p. 17)



58 Prise audio/vidéo (AUDIO/VIDEO ID-2)
(p. 30, 58, 102)

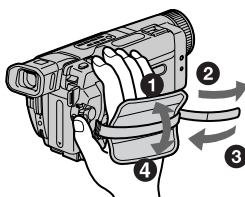
59 Prise S-vidéo (S VIDEO ID-2) (p. 30)

60 Prise d'entrée/sortie numérique
(DV IN/OUT) (p. 59, 102)
La prise DV IN/OUT est compatible
avec le système i.LINK.

61 Prise de commande à distance
(LANC )
LANC vient de Local Application
Control Bus system. La prise de
commande LANC sert à contrôler le
transport de la bande d'un appareil
vidéo et des périphériques qui lui sont
raccordés. Cette prise a la même
fonction que les connecteurs CONTROL
L ou REMOTE.

62 Prise USB  (p. 122)

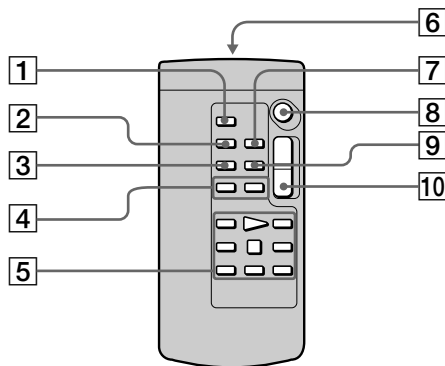
Fixation de la sangle



Veuillez à bien fixer la sangle au camescope.

Télécommande

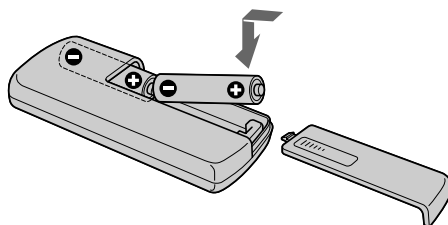
Les touches qui ont le même nom sur la télécommande et le caméscope ont les mêmes fonctions.



- | | |
|--|--|
| 1 Touche d'enregistrement de photos (PHOTO) (p. 32, 96) | 6 Emetteur
Dirigez-le vers le capteur du caméscope pour piloter le caméscope après l'avoir mis sous tension. |
| 2 Touche d'affichage des indicateurs (DISPLAY) (p. 27) | 7 Touche de mémorisation du point zéro (ZERO SET MEMORY) (p. 50, 54) |
| 3 Touche de mode de recherche (SEARCH MODE) (p. 55, 56) | 8 Touche de marche/arrêt d'enregistrement (START/STOP) (p. 18) |
| 4 Touches de recherche rapide (◀◀/▶▶) (p. 55, 56) | 9 Touche de code de données (DATA CODE) (p. 27) |
| 5 Touches de transport de bande (p. 28) | 10 Touche de zoom électrique (p. 20) |

Préparation de la télécommande

Insérez 2 piles de format AA (R6) en faisant correspondre les indications + et - des piles avec celles du logement des piles.

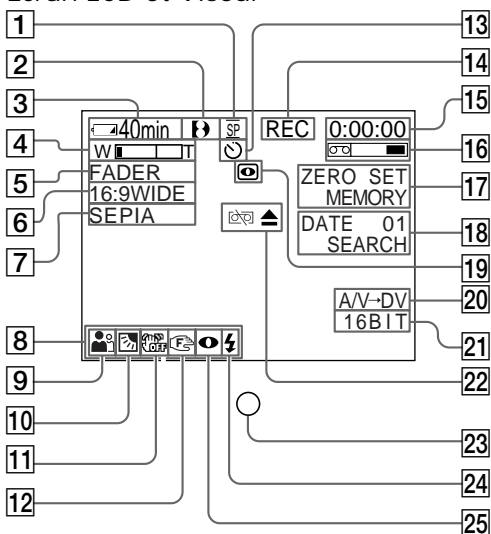


Remarques sur la télécommande

- N'exposez pas le capteur de la télécommande à des sources lumineuses puissantes comme la lumière directe du soleil ou un éclairage puissant, sinon la télécommande ne fonctionnera pas.
- Le caméscope utilise le mode de télécommande VTR 2. Les modes de télécommande (1, 2 et 3) permettent de distinguer le caméscope d'autres magnétoscopes/caméscopes Sony et d'éviter les interférences de télécommande. Si vous utilisez un autre magnéscope/caméscope Sony avec le mode de télécommande VTR 2, il sera préférable de changer le mode de télécommande ou de masquer le capteur infrarouge du magnéscope avec du papier noir.

Indicateurs de fonctionnement

Ecran LCD et VisEUR



Afficheur



- 1 Indicateur de mode d'enregistrement (p. 18)/Indicateur de mode Miroir (p. 19)
- 2 Indicateur de format (p. 145)
L'indicateur **1**, **Hi 8** ou **8** apparaît.
- 3 Indicateur d'autonomie de la batterie (p. 11, 21, 27)
- 4 Indicateur de zoom (p. 20)/Indicateur d'exposition (p. 44)
- 5 Indicateur de fondu (p. 36)/Indicateur d'effet numérique (p. 39, 52)
- 6 Indicateur de mode Grand écran (p. 35)
- 7 Indicateur d'effet d'image (p. 38, 51)
- 8 Indicateur de volume (p. 26)/Indicateur de code de données (p. 27)
- 9 Indicateur de programme d'exposition automatique (p. 42)
- 10 Indicateur de compensation de contre-jour (p. 22)
- 11 Indicateur de stabilisateur hors service (p. 79)
- 12 Indicateur de mise au point manuelle (p. 45)
- 13 Indicateur de retardateur (p. 24, 33, 100)
- 14 Indicateur d'attente/enregistrement (STBY/REC) (p. 18)/Indicateur de mode de transport de la bande (p. 28)/Indicateur de taille de l'image (p. 92)/Indicateur de mode de résolution de l'image (p. 90)
- 15 Indicateur de compteur de bande (p. 21)/Indicateur de code temporel (p. 21)/Indicateur d'autodiagnostic (p. 142)/Indicateur d'enregistrement de photos (p. 32) Indicateur de photo du mémoire (p. 96)/Indicateur de numéro d'image (p. 117)
- 16 Indicateur de longueur de bande restante (p. 21)
- 17 Indicateur de mémorisation du point zéro (ZERO SET MEMORY) (p. 50, 54, 76)
- 18 Indicateur de mode de recherche (p. 25, 55, 56)
- 19 Indicateur de prise de vues nocturnes (NIGHTSHOT) (p. 22)
- 20 Indicateur de conversion A/V → DV (p. 72)/Indicateur d'entrée numérique (DV IN) (p. 74)
- 21 Indicateur de mode audio (p. 84)
- 22 Indicateurs d'avertissement (p. 143)
- 23 Voyant de tournage (p. 18)
Cet indicateur apparaît dans le viseur.
- 24 Indicateur de flash vidéo en service (p. 79) Cet indicateur apparaît lorsque vous utilisez un flash vidéo (en option).
- 25 Indicateur de mode de flash vidéo (p. 79) Cet indicateur apparaît lorsque vous utilisez un flash vidéo (en option).
- 26 Indicateur de compteur de bande (p. 21)/Indicateur de code temporel (p. 21)/Indicateur d'autodiagnostic (p. 142)
- 27 Indicateur de recharge complète (p. 11)

Index

A, B

Adaptateur secteur	11
Affichage d'autodiagnostic	142
AUDIO MIX	80
AUDIO MODE	84
BACK LIGHT	22
Balayage des photos	57
Bande sonore principale	80
Bande sonore secondaire	80
Bandoulière	158
Batterie "InfoLITHIUM"	147
Batterie rechargeable	10
BEEP	86
Bouton RESET	141

C, D

Câble de liaison DV	59, 102
Capteur de télécommande	159
Cassette à double bande sonore	146
Cassette stéréo	146
Code de données	27
Code temporel	21
Compensation de contre-jour	22
Compteur de bande	21
Condensation d'humidité	151
Cordon de liaison audio/vidéo	30, 58, 109
DEMO	85
Diaporama	130
DISPLAY	27
DOT	36

E

Ecran d'index	117
EDITSEARCH	25
Effets numériques	39, 52
Effets d'image	38, 51
Emetteur de rayons infrarouges	22, 31
END SEARCH	25, 28
Enregistrement de séquences MPEG	103
Enregistrement de photos sur un "Memory Stick"	96
Enregistrement de photos sur une cassette	32
Entrée/Sortie en fondu	36
Exposition	44

F, G, H

FADER	36
FLASH MOTION	39
FOCUS	45
Fonction de conversion du signal	72
Format	83
Grand angle	20
HiFi SOUND	80

I, J, K, L

i.LINK	59, 148
Incrustation en chrominance - caméra	109
Incrustation en chrominance - mémoire	109
Incrustation en luminance - mémoire	109
Indicateur de longueur de bande restante	21
Indicateur d'autonomie de la batterie	21, 27
Indicateurs d'avertissement	143
Indicateurs de fonctionnement	165
JPEG	87
LANC	163
Lecture au ralenti	28
LUMINANCEKEY	39

M, N

Marque d'impression	135
Mémorisation du point zéro	50, 54, 76
MEMORY MIX	109
"Memory Stick"	87
Mise au point manuelle	45
Mode Grand écran	35
Mode Miroir	19
Mode de résolution	90
Monophonique	30
MONOTONE	36
Montage numérique programmé	61
MPEG	87
NIGHTSHOT	22

O, P, Q

OLD MOVIE	39
OVERLAP	36
Pause de lecture	28
PB ZOOM mémoire	128
PB ZOOM cassette	53
Prise de casque (☎)	162
Prise de commande à distance (LANC)	163
Prise S VIDEO	30
Prise USB ♣	122
PROGRAM AE	42
Protection des images	131

R

Recharge complète	11
Recharge de la batterie	11
Recharge de la pile intégrée	153
Recherche de date	55
Recherche de photos	56
Recherche rapide	28
Recherche visuelle	28
Réglage de la date et de l'heure	16
Réglage dioptrique	21
Réglages de menus	77
Retardateur	24, 33, 100
Revue d'enregistrement	25

S

Sangle	163
Sauvegarde de photos	114
SLOW SHUTTER	39
Son AFM HiFi	146
Standard NTSC	150
Standards de télévision couleur	150
STEADYSHOT	79
STILL	39
SUPER LASER LINK	31
SUPER NIGHTSHOT	22
Superposition d'images	109
Système Digital8	145

T, U, V

Taille d'image	92
Taquet d'interdiction d'enregistrement	17
Télécommande	164
Téléobjectif	20
Temps d'enregistrement	13
Têtes	152
Titre	46
TRAIL	39
Transition	19

W, X, Y, Z

WIPE	36
WORLD TIME	86
Zoom	20

Sony on line

<http://www.world.sony.com/>

Imprimé sur papier recyclé

Sony Corporation Printed in Japan

