

ポータブルミニディスクプレーヤー

取扱説明書/Operating Instructions

お買い上げいただきありがとうございます。
警告 電気製品は安全のための注意事項を守らないと、
 火災や人身事故になることがあります。
 この取扱説明書には、事故を防ぐための重要な注意事項と製品の取り扱い方を示しています。
 この**取扱説明書**と別冊の「安全のために」をよくお読みのうえ、製品を安全にお使いください。
 お読みになったあとは、いつでも見られるところに必ず保管してください。



付属品を確認する

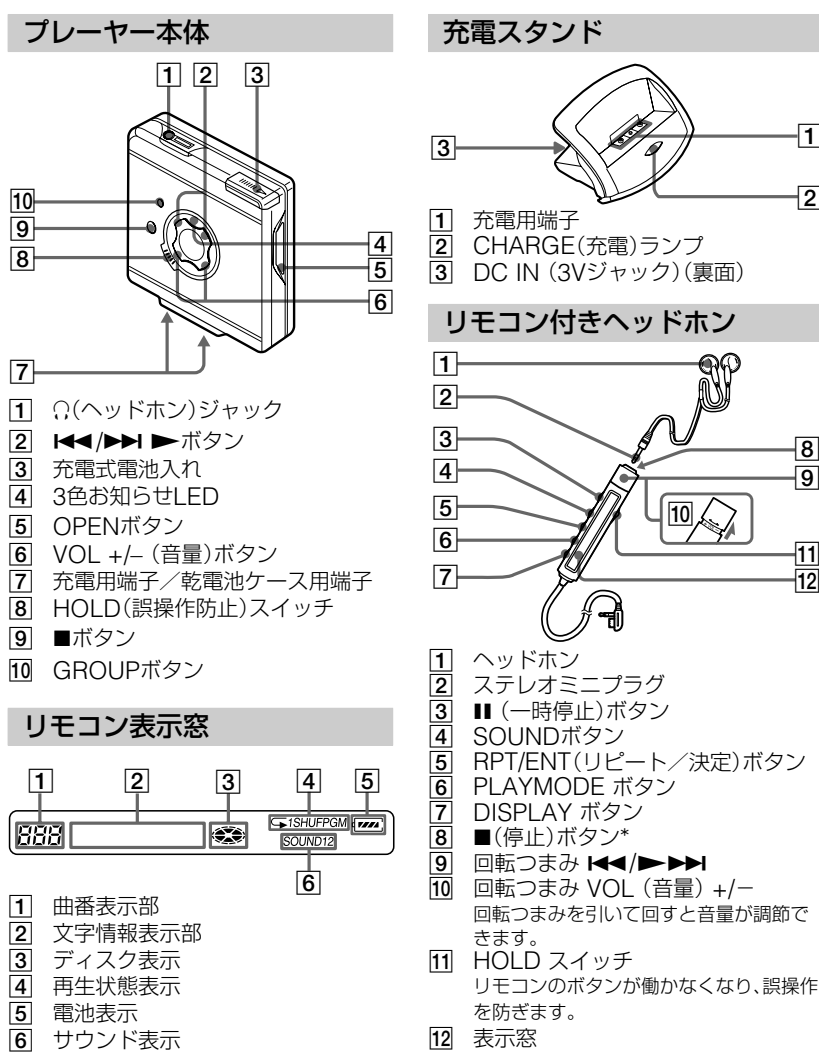
- リモコン付きヘッドホン (バックライトなし)
- 充電スタンド (組み立て後)
- ACパワーアダプター (3V用) (付属の充電スタンド専用)
- キャリングポーチ
- 充電式ニカド電池 NC-6WM
- 乾電池ケース (Battery carrying case)
- 乾電池ケース (DC INジャックなし)
- 取扱説明書
- 保証書
- ソニーご相談窓口のご案内

安全のために

危険

- △ 充電スタンドにコイン、キー、ネックレスなどの金属類を置かないでください。充電スタンドの端子が金属とつながるとショートし、発熱することがあります。
- △ 付属の充電式電池を持ち運ぶときは、必ず付属の充電ケースに入れてください。ケースに入れないコイン、キー、ネックレスなどの金属類と一緒に携帯・保管すると、電池の+と-がショートし、発熱することがあります。
- △ 乾電池や乾電池ケースはコイン、キー、ネックレスなどの金属類と一緒に携帯・保管しないでください。乾電池の+と-、または乾電池ケースの端子が金属とつながるとショートし、発熱することがあります。

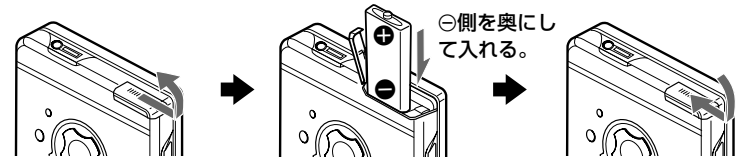
各部のなまえ



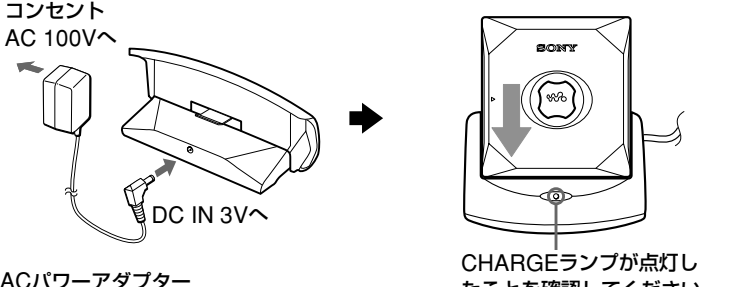
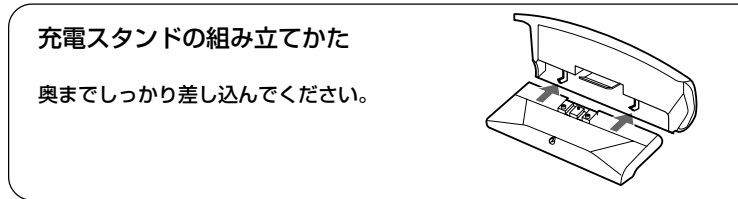
準備する A

お買い上げ時には、まず**充電式電池**を充電してください。

1 充電式電池を入れる



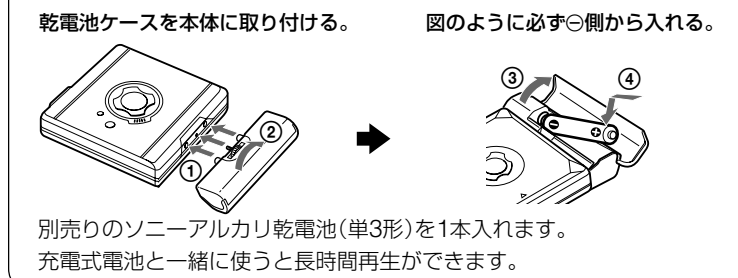
2 充電式電池を充電する



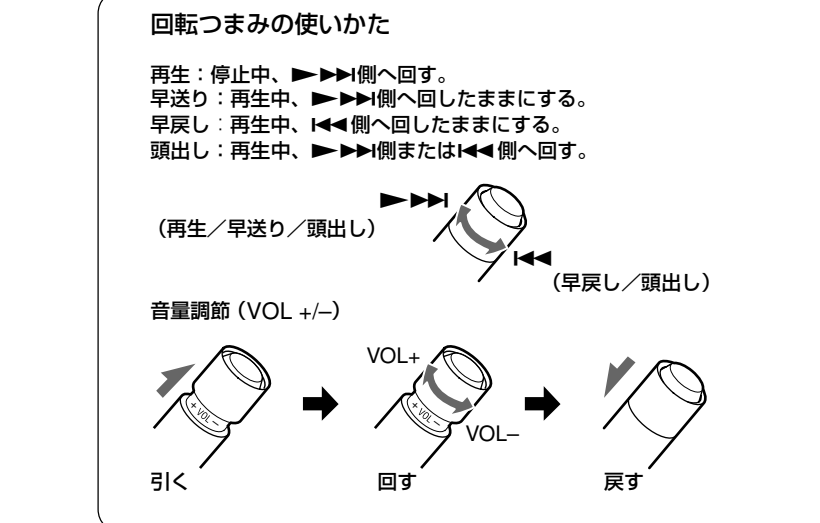
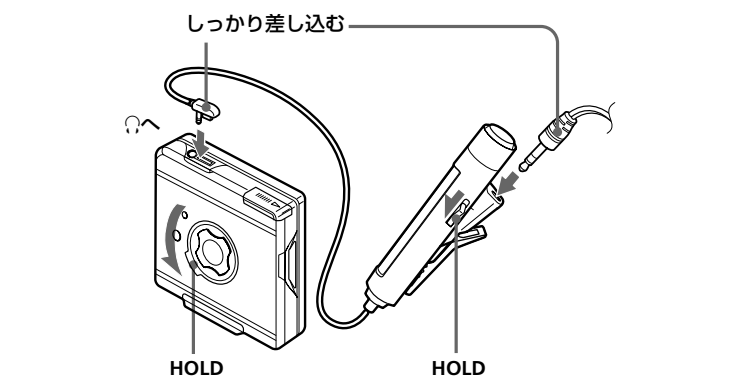
本機に付属の充電式電池NC-6WMを入れた後、付属の充電式スタンドに置くだけで簡単に充電することができます。約6時間で充電が完了し、ランプが消えます。

! 充電スタンドにのせるときは、または充電中は操作しないでください。誤動作や充電されない原因になります。

アルカリ乾電池で使うときは



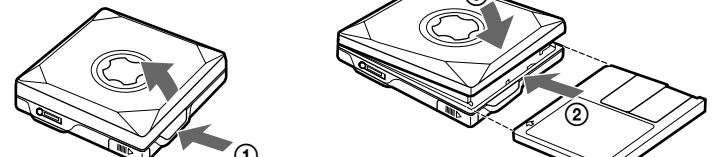
3 リモコンをつなぎホールドを解除する



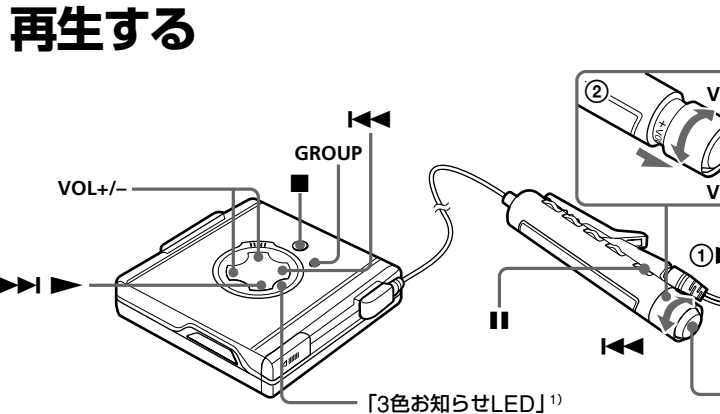
ミニディスクを聞く B

1 ミニディスクを入れる

- ① OPENボタンを押す。
- ② ミニディスクを入れる。
- ③ ふたを閉める。



2 再生する



- ① 回転つまみを▶▶▶▶側へ回す(本体では▶▶▶▶を押す)。リモコンで操作すると「ビ」を確認できます。
- ② 回転つまみを引いてVOL+または-側へ回す(本体ではVOL+または-を押す)。音量を調節する。リモコンの表示窓で音量を確認できます。回転つまみは音量調節後、もとに戻します。

再生を止めるには、■ボタンを押す。リモコンで操作すると「ビー」と確認音があります。次に再生する時は、止めたところの続きから始められます。

こんなときは	操作 (リモコンの確認音 ^②)
一時停止する	■を押す(ビ・ビ・ビ・・・)もう一度押すと解除されます ^③
今聞いている曲、またはさらに前の曲を頭出しする	回転つまみを◀◀◀側へ回す。(ビビビ)または回転つまみをさらに戻したり曲数だけ◀◀◀側へ繰り返し回す。(ビビビ・ビビビ・・・)本体では◀◀◀を押す。またはさらに戻したい曲数だけ◀◀◀を繰り返し押す。
次の曲を頭出しする	回転つまみを▶▶▶側へ回す(ビビ)本体では▶▶▶を押す
再生しながら早戻りする ^④	回転つまみを◀◀◀側へ回したままにする本体では◀◀◀を押したままにする
再生しながら早送りする ^④	回転つまみを▶▶▶側へ回したままにする本体では▶▶▶を押したままにする
ディスクを取り出す	■を押してから、本体のOPENボタンを押す ^⑤

① 「3色お知らせLED」の色は次のように変わります。電池の残量が少なくなると点滅します。くわしくは、「充電式電池・乾電池の取り換え時期」をご覧ください。

LED色	状態
赤色	通常再生時点灯
緑色	グループモード*再生時点灯
オレンジ色	グループスキップモード*時(約5秒間)点灯

*くわしくは、「[グループ機能]を使う」をご覧ください。

② リモコンの確認音は消すこともできます。くわしくは「リモコンの確認音を消す」をご覧ください。一時停止中に本体の◀◀◀または▶▶▶を押しても、再生に戻ります。一時停止中に回転つまみを◀◀◀または▶▶▶側へ回したままにする(本体では◀◀◀または▶▶▶を押したままにする)と、再生音を聞かずに高速で早戻しや早送りができます。

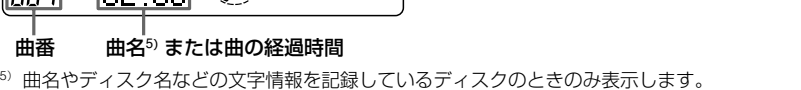
④ ふたを開けると、次の再生はディスクの最初から始まります。

⑤ ディスクを取り出すときは、■を押してからOPENボタンを押してふたを開けてください。

再生されたモード	音飛びガード	モードの意味
SPステレオ再生	約40秒	ステレオ録音された曲
LP2ステレオ再生	約80秒	2倍モードでステレオ録音された曲
LP4ステレオ再生	約160秒	4倍モードでステレオ録音された曲
モノラル再生	約80秒	モノラル録音された曲

リモコンの表示窓の見かた

くわしくは、「曲名や曲の時間を見る」をご覧ください。



⑤ 曲名やディスク名などの文字情報を記録しているディスクのときのみ表示します。

⑥ リモコンの表示は、■を押してから数秒後に消えます。

いろいろな聞きかた

リモコンのPLAYMODE、RPT/ENT、DISPLAY、SOUND、HOLD、VOL +/- ボタンを押します。



① 再生中にRPT/ENTボタンを押す。G が点灯します。



通常の再生や1曲再生、シャッフル再生、プログラム再生を繰り返し聞くことができます。

① 再生中にRPT/ENTボタンを押す。G が点灯します。



グループ設定されたディスクで、「グループ機能」を使うことができます。複数のCDアルバムから1枚のディスクに、多数のトラックを録音したものを再生するときや、MDLP(LP2/LP4)モード録音したものを再生するなどに便利です。

「グループ機能」を使う回

グループ設定されたディスクは、再生中に次のグループに進んだり、前のグループに戻ることができます。

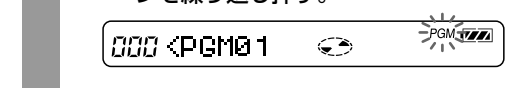
① ディスク名: Favorites
② グループ名: Rock (1曲目から5曲目)
③ グループ名: Pops (6曲目から9曲目)

④ ディスク名: Favorites
⑤ グループ名: Rock (1曲目から5曲目)
⑥ グループ名: Pops (6曲目から9曲目)

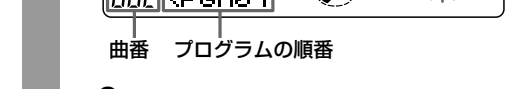
再生モード表示	再生状態
(表示なし)	ディスク全曲を1回再生します(通常再生)。
T	今、再生している曲のみを再生します(1曲再生)。
SHUF	全曲を順不同に並びかえて再生します(シャッフル再生)。
PGM	好きな順に曲を並べ替えて再生します(プログラム再生)。

好きな順に曲を並べ変えて聞く (プログラム再生)

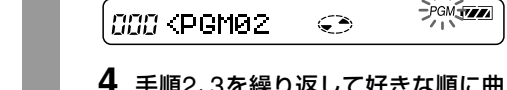
① 再生中、「PGM」が表示されるまで、リモコンのPLAYMODEボタンを繰り返し押す。



② リモコンの回転つまみを繰り返し回して曲番を選ぶ。



③ リモコンのRPT/ENTボタンを押す。曲が決定します。



④ 手順2、3を繰り返して好きな順に曲を選ぶ。

⑤ 選び終わったら、RPT/ENTボタンを2秒以上押す。設定が確定し、1曲めから再生が始まります。

⑥ 再生が終わったとき、または途中で止めたとき、プログラムは残っています。全部で20曲までプログラムできます。

グループモードをOFFにするには

手順4で「GROUP OFF」を選び、■ボタンを押します。本体で操作する場合は、GROUPボタンを2秒以上押し続けて「3色お知らせLED」を赤色に点灯させます。

① ふたを開けると、グループモードはOFFになります。

② グループ設定されていない曲を再生中に、グループモードをONにしようとする、リモコンの表示窓に「Invalid GP」表示が点滅し、グループモードに入れません。

③ そのときは、グループスキップモード(「聞きたいグループを選んで聞く」参照)を使ってグループ設定された曲を選び、手順2から操作しなおしてください。

④ 手順4で、リモコンの表示窓に「NO GROUP」表示が出たら、グループ設定されていないディスクを使用しています。グループ設定されたディスクを本機に入れ、手順1から操作しなおしてください。

⑤ グループ設定されたディスクをグループモードOFFで再生すると、以下のような文字列が表示されることがあります。

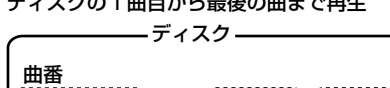
<表示例>
0:Favorites//1-5:Rock//6-9:Pops//

① ディスク名: Favorites
② グループ名: Rock (1曲目から5曲目)
③ グループ名: Pops (6曲目から9曲目)

再生モードを選ぶ回

リモコンのPLAYMODEボタン、RPT/ENTボタンを使って、いろいろな聞きかたができます。

① 再生中にRPT/ENTボタンを押す。再生モードは4種類から選べます。



② ディスク全曲を1回再生します(通常再生)。

③ 今、再生している曲のみを再生します(1曲再生)。

④ 全曲を順不同に並びかえて再生します(シャッフル再生)。

⑤ 好きな順に曲を並べ替えて再生します(プログラム再生)。

⑥ ディスク全曲を1回再生します(通常再生)。

⑦ 今、再生している曲のみを再生します(1曲再生)。

⑧ 全曲を順不同に並びかえて再生します(シャッフル再生)。

⑨ 好きな順に曲を並べ替えて再生します(プログラム再生)。

⑩ ディスク全曲を1回再生します(通常再生)。

⑪ 今、再生している曲のみを再生します(1曲再生)。

⑫ 全曲を順不同に並びかえて再生します(シャッフル再生)。

⑬ 好きな順に曲を並べ替えて再生します(プログラム再生)。

⑭ ディスク全曲を1回再生します(通常再生)。

⑮ 今、再生している曲のみを再生します(1曲再生)。

⑯ 全曲を順不同に並びかえて再生します(シャッフル再生)。

グループモードをONにするには

手順4で「GROUP ON」を選び、■ボタンを押します。本体で操作する場合は、GROUPボタンを2秒以上押し続けて「3色お知らせLED」を赤色に点灯させます。

① ふたを開けると、グループモードはOFFになります。

② グループ設定されていない曲を再生中に、グループモードをONにしようとする、リモコンの表示窓に「Invalid GP」表示が点滅し、グループモードに入れません。

③ そのときは、グループスキップモード(「聞きたいグループを選んで聞く」参照)を使ってグループ設定された曲を選び、手順2から操作しなおしてください。

④ 手順4で、リモコンの表示窓に「NO GROUP」表示が出たら、グループ設定されていないディスクを使用しています。グループ設定されたディスクを本機に入れ、手順1から操作しなおしてください。

⑤ グループ設定されたディスクをグループモードONで再生すると、以下のような文字列が表示されることがあります。

<表示例>
0:Favorites//1-5:Rock//6-9:Pops//

① ディスク名: Favorites
② グループ名: Rock (1曲目から5曲目)
③ グループ名: Pops (6曲目から9曲目)

「グループ機能」を使う回

グループ設定されたディスクは、再生中に次のグループに進んだり、前のグループに戻ることができます。

① ディスク名: Favorites
② グループ名: Rock (1曲目から5曲目)
③ グループ名: Pops (6曲目から9曲目)

④ ディスク名: Favorites
⑤ グループ名: Rock (1曲目から5曲目)
⑥ グループ名: Pops (6曲目から9曲目)

聞きたいグループを選んで聞く (グループスキップモード)

グループ設定されたディスクは、再生中に次のグループに進んだり、前のグループに戻ることができます。

① ディスク名: Favorites
② グループ名: Rock (1曲目から5曲目)
③ グループ名: Pops (6曲目から9曲目)

④ ディスク名: Favorites
⑤ グループ名: Rock (1曲目から5曲目)
⑥ グループ名: Pops (6曲目から9曲目)

⑦ ディスク名: Favorites
⑧ グループ名: Rock (1曲目から5曲目)
⑨ グループ名: Pops (6曲目から9曲目)

⑩ ディスク名: Favorites
⑪ グループ名: Rock (1曲目から5曲目)
⑫ グループ名: Pops (6曲目から9曲目)

⑬ ディスク名: Favorites
⑭ グループ名: Rock (1曲目から5曲目)
⑮ グループ名: Pops (6曲目から9曲目)

⑯ ディスク名: Favorites
⑰ グループ名: Rock (1曲目から5曲目)
⑱ グループ名: Pops (6曲目から9曲目)

⑲ ディスク名: Favorites
⑳ グループ名: Rock (1曲目から5曲目)
㉑ グループ名: Pops (6曲目から9曲目)

㉒ ディスク名: Favorites
㉓ グループ名: Rock (1曲目から5曲目)
㉔ グループ名: Pops (6曲目から9曲目)

㉕ ディスク名: Favorites
㉖ グループ名: Rock (1曲目から5曲目)
㉗ グループ名: Pops (6曲目から9曲目)

㉘ ディスク名: Favorites
㉙ グループ名: Rock (1曲目から5曲目)
㉚ グループ名: Pops (6曲目から9曲目)

㉛ ディスク名: Favorites
㉜ グループ名: Rock (1曲目から5曲目)
㉝ グループ名: Pops (6曲目から9曲目)

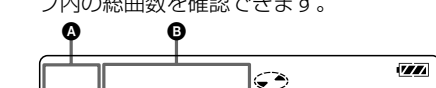
㉞ ディスク名: Favorites
㉟ グループ名: Rock (1曲目から5曲目)
㊱ グループ名: Pops (6曲目から9曲目)

㊲ ディスク名: Favorites
㊳ グループ名: Rock (1曲目から5曲目)
㊴ グループ名: Pops (6曲目から9曲目)

その他の機能

曲名や曲の時間を見る回

曲名やディスク名、曲番、曲の経過時間、録音されている曲数、グループ名、グループ内の総曲数を確認できます。



① リモコンのDISPLAYボタンを押す。押すたびに表示は以下のように変わります。

② 曲名やディスク名、曲番、曲の経過時間、録音されている曲数、グループ名、グループ内の総曲数、グループ名、グループ内の総曲数、ディスク名、トラックモード

③ 曲名やディスク名、曲番、曲の経過時間、録音されている曲数、グループ名、グループ内の総曲数、グループ名、グループ内の総曲数、ディスク名、トラックモード

④ 曲名やディスク名、曲番、曲の経過時間、録音されている曲数、グループ名、グループ内の総曲数、グループ名、グループ内の総曲数、ディスク名、トラックモード

⑤ 曲名やディスク名、曲番、曲の経過時間、録音されている曲数、グループ名、グループ内の総曲数、グループ名、グループ内の総曲数、ディスク名、トラックモード

⑥ 曲名やディスク名、曲番、曲の経過時間、録音されている曲数、グループ名、グループ内の総曲数、グループ名、グループ内の総曲数、ディスク名、トラックモード

⑦ 曲名やディスク名、曲番、曲の経過時間、録音されている曲数、グループ名、グループ内の総曲数、グループ名、グループ内の総曲数、ディスク名、トラックモード

⑧ 曲名やディスク名、曲番、曲の経過時間、録音されている曲数、グループ名、グループ内の総曲数、グループ名、グループ内の総曲数、ディスク名、トラックモード

⑨ 曲名やディスク名、曲番、曲の経過時間、録音されている曲数、グループ名、グループ内の総曲数、グループ名、グループ内の総曲数、ディスク名、トラックモード

⑩ 曲名やディスク名、曲番、曲の経過時間、録音されている曲数、グループ名、グループ内の総曲数、グループ名、グループ内の総曲数、ディスク名、トラックモード

⑪ 曲名やディスク名、曲番、曲の経過時間、録音されている曲数、グループ名、グループ内の総曲数、グループ名、グループ内の総曲数、ディスク名、トラックモード

⑫ 曲名やディスク名、曲番、曲の経過時間、録音されている曲数、グループ名、グループ内の総曲数、グループ名、グループ内の総曲数、ディスク名、トラックモード

⑬ 曲名やディスク名、曲番、曲の経過時間、録音されている曲数、グループ名、グループ内の総曲数、グループ名、グループ内の総曲数、ディスク名、トラックモード

⑭ 曲名やディスク名、曲番、曲の経過時間、録音されている曲数、グループ名、グループ内の総曲数、グループ名、グループ内の総曲数、ディスク名、トラックモード

⑮ 曲名やディスク名、曲番、曲の経過時間、録音されている曲数、グループ名、グループ内の総曲数、グループ名、グループ内の総曲数、ディスク名、トラックモード

⑯ 曲名やディスク名、曲番、曲の経過時間、録音されている曲数、グループ名、グループ内の総曲数、グループ名、グループ内の総曲数、ディスク名、トラックモード

⑰ 曲名やディスク名、曲番、曲の経過時間、録音されている曲数、グループ名、グループ内の総曲数、グループ名、グループ内の総曲数、ディスク名、トラックモード

⑱ 曲名やディスク名、曲番、曲の経過時間、録音されている曲数、グループ名、グループ内の総曲数、グループ名、グループ内の総曲数、ディスク名、トラックモード

⑲ 曲名やディスク名、曲番、曲の経過時間、録音されている曲数、グループ名、グループ内の総曲数、グループ名、グループ内の総曲数、ディスク名、トラックモード

㉑ 曲名やディスク名、曲番、曲の経過時間、録音されている曲数、グループ名、グループ内の総曲数、グループ名、グループ内の総曲数、ディスク名、トラックモード

㉒ 曲名やディスク名、曲番、曲の経過時間、録音されている曲数、グループ名、グループ内の総曲数、グループ名、グループ内の総曲数、ディスク名、トラックモード

㉓ 曲名やディスク名、曲番、曲の経過時間、録音されている曲数、グループ名、グループ内の総曲数、グループ名、グループ内の総曲数、ディスク名、トラックモード

㉔ 曲名やディスク名、曲番、曲の経過時間、録音されている曲数、グループ名、グループ内の総曲数、グループ名、グループ内の総曲数、ディスク名、トラックモード

㉕ 曲名やディスク名、曲番、曲の経過時間、録音されている曲数、グループ名、グループ内の総曲数、グループ名、グループ内の総曲数、ディスク名、トラックモード

㉖ 曲名やディスク名、曲番、曲の経過時間、録音されている曲数、グループ名、グループ内の総曲数、グループ名、グループ内の総曲数、ディスク名、トラックモード

設定した音質を選ぶには

リモコンのSOUNDボタンを繰り返し押して、「[SOUND 1]」または「[SOUND 2]」を選びます。表示なしを選ぶと、デジタルサウンドプリセットは解除されます。

お買い上げ時の設定は
 ・[SOUND 1]のとき BASS: +1, TREBLE: ±0
 ・[SOUND 2]のとき BASS: +3, TREBLE: ±0

④ 一時停止(■)中でも設定することができます。

⑤ ご注意
 ・本体の操作ボタンでは、設定できません。
 ・デジタルサウンドプリセットを使っているとき、設定や曲によっては音が割れたり、ひずりすることがあります。そのときは音質設定を変更してください。

⑥ 本体の「3色お知らせLED」表示 LED点灯 電池残量は充分です。
 LED遅い点滅 電池残量が少なくなっています。
 LED早い点滅 電池残量がありません。しばらくするとLEDが消灯し、電源が切れます。

⑦ 本体の「3色お知らせLED」表示 LED点灯 電池残量は充分です。
 LED遅い点滅 電池残量が少なくなっています。
 LED早い点滅 電池残量がありません。しばらくするとLEDが消灯し、電源が切れます。

⑧ ご注意
 ・100%充電されていない充電式電池を入れても、残量表示が全て点灯することがありますが、充電量(充電時間)が少なければ、持続時間は短くなります。

⑨ ⑩ ⑪ ⑫

⑬ ⑭ ⑮ ⑯

⑰ ⑱ ⑲ ⑳

㉑ ㉒ ㉓ ㉔

㉕ ㉖ ㉗ ㉘

㉙ ㉚ ㉛ ㉜

㉝ ㉞ ㉟ ㊱

㊲ ㊳ ㊴ ㊵

㊶ ㊷ ㊸ ㊹

㊺ ㊻ ㊼ ㊽

㊾ ㊿

⓫ ⓬ ⓭

