

# Clock Radio

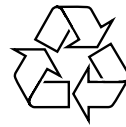
AJ3540

Meet Philips at the Internet  
<http://www.philips.com>

User manual  
Manuel d'utilisation  
Manual del usuario  
Gebruikershandleiding



AJ3540

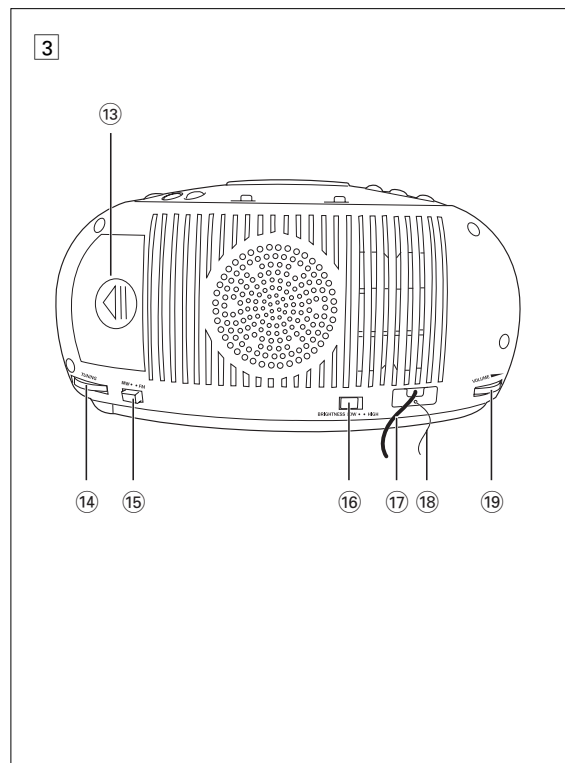
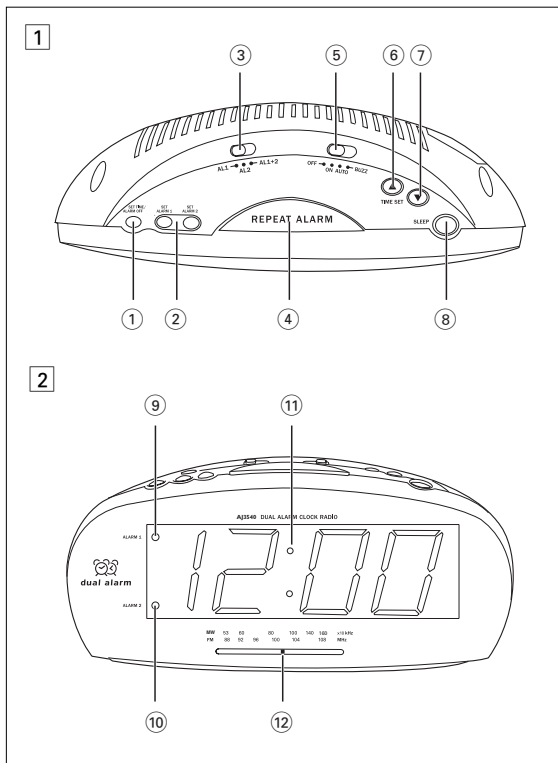


# PHILIPS



Printed in China

PDCC/YM - 615-1



## Français

### COMMANDES

Vue du dessus (voir fig. [1])

- ① **SET TIME /ALARM OFF**
  - permet de régler l'heure de l'horloge
  - désactivation de l'alarme pendant 24 heures
  - arrêter la fonction sommeil.
- ② **SET ALARM 1 / SET ALARM 2** - permet de régler l'heure de déclenchement de l'alarme 1 et de l'alarme 2
- ③ **AL1/ AL2 /AL1+2** - permet de sélectionner l'alarme souhaitée
- ④ **REPEAT ALARM** - permet d'éteindre l'alarme active pendant 7 à 8 minutes
- ⑤ **OFF/ ON/ AUTO/ BUZZ**
  - OFF**: permet d'éteindre la radio/l'alarme
  - ON**: permet d'allumer la radio
  - AUTO**: permet d'activer la radio comme alarme
  - BUZZ**: permet d'activer le buzzer comme alarme
- ⑥ **TIME SET ▲** - permet de régler l'heure (avance rapide)
- ⑦ **TIME SET ▼** - permet de régler l'heure (en arrière)
- ⑧ **SLEEP**
  - activation du mode de mise en sommeil
  - permet de régler le délai avant l'arrêt programmé

Vue avant (voir fig. [2])

- ⑨ Voyant **ALARM 1** - s'allume lorsque l'alarme 1 est activée.
- ⑩ Voyant **ALARM 2** - s'allume lorsque l'alarme 2 est activée.
- ⑪ **DISPLAY** - affiche l'heure de l'horloge/du réveil et l'état du réglage
- ⑫ **Indicateur de fréquence** - affiche la fréquence radio de la gamme d'ondes sélectionnée

### SAUVEGARDE MÉMOIRE DE L'HEURE

La sauvegarde mémoire de l'heure permet de garder en mémoire les réglages du réveil et de l'horloge pendant une journée en cas d'interruption d'alimentation comme une panne de courant. Dans ce cas, le radio-réveil et l'afficheur s'éteignent, mais dès que l'alimentation est rétablie, l'afficheur indique l'heure exacte.

- 1 Retirez le couvercle du compartiment de la pile et insérez une pile 6F22 de 9 V (non incluse) pour la sauvegarde.
- 2 Remplacez le couvercle du compartiment de la pile.

**REMARQUE:** si aucune pile de secours n'est installée ou que la coupure d'alimentation se prolonge, vous devrez régler à nouveau l'horloge et l'heure du réveil.

**Les piles contiennent des substances chimiques et doivent donc être traitées comme des déchets spéciaux.**

Consommation en mode de veille .....2W

### RADIO

Vous pouvez utiliser cet appareil comme une radio !

- 1 Réglez le commutateur **OFF/ ON/ AUTO/ BUZZ** sur **ON** pour mettre la radio en marche.
- 2 Réglez le commutateur **FM/MW** sur la gamme d'ondes souhaitée.
- 3 Choisissez la station souhaitée à l'aide de la commande **TUNING**.
- 4 Tournez la commande **VOLUME** pour régler le volume.
- 5 Réglez le commutateur **OFF/ ON/ AUTO/ BUZZ** sur **OFF** pour éteindre la radio.

### Pour améliorer la réception

**FM:** Pour FM, sortez l'antenne Inclinez et tournez l'antenne.  
**MW:** l'équipement est pourvu d'une antenne intégrée, donc l'antenne télescopique est inutile. Pour diriger cette antenne, il faut agir sur l'équipement dans sa totalité.

Vue arrière (voir fig. [3])

- ⑬ **Couvercle du compartiment de la pile** - s'ouvre pour accueillir une pile 6F22 de 9 V (non incluse) pour la sauvegarde mémoire de l'heure.
- ⑭ **TUNING** - syntonisation de stations radio
- ⑮ **FM/MW** - permet de sélectionner la gamme d'ondes FM ou AM
- ⑯ **BRIGHTNESS (High or Low)** - permet de sélectionner la luminosité de l'afficheur
- ⑰ **Cordon d'alimentation** - pour l'alimentation de l'appareil
- ⑱ **Antenne** - amélioration de la réception radio FM.
- ⑲ **VOLUME** - ajustement du volume sonore

### INSTALLATION

#### Alimentation

- 1 Vérifiez si la tension d'alimentation marquée sur la plaquette signalétique de l'équipement correspond à la tension secteur locale.
- 2 Branchez la fiche à la prise murale.
- 3 **Pour déconnecter l'équipement de la tension secteur, débranchez la fiche de la prise murale.**

#### SÉLECTION DE LA LUMINOSITÉ DE L'AFFICHEUR

Cette fonction vous permet de choisir une luminosité élevée ou faible pour l'afficheur.

- Réglez le commutateur **BRIGHTNESS** (situé à l'arrière de l'appareil) sur la position **HIGH** (élevé) ou **LOW** (faible).

### RÉGLAGE DE L'HORLOGE

L'heure est affichée suivant le format de 24 heures.

- 1 Maintenez enfoncée la touche **SET TIME/ALARM OFF**.
- 2 Appuyez plusieurs fois sur la touche **TIME SET ▲** ou ▼ ou maintenez enfoncée la touche **TIME SET ▲** ou ▼ pour régler les minutes et/ou l'heure.
  - **TIME SET ▲** : pour régler l'heure (avance rapide)
  - **TIME SET ▼** : pour régler l'heure (en arrière)
- 3 Relâchez les touches **SET TIME/ALARM OFF** et **TIME SET ▲** ou ▼ une fois les réglages effectués.  
→ L'heure définie s'affiche et l'horloge fonctionne.

### UTILISATION DU RÉVEIL

Cet appareil vous permet de régler une alarme (alarme 1 ou alarme 2) ou deux alarmes simultanément. Il vous offre également le choix entre deux modes d'alarme : auto (radio) et buzzer.

#### RÉGLAGE DU RÉVEIL

- 1 Maintenez enfoncée la touche **SET ALARM 1** ou **SET ALARM 2**
- 2 Appuyez plusieurs fois sur la touche **TIME SET ▲** ou ▼ ou maintenez enfoncée la touche **TIME SET ▲** ou ▼ pour régler les minutes et/ou l'heure.
- 3 Relâchez les touches **SET ALARM 1** ou **SET ALARM 2**, et **TIME SET ▲** ou ▼ une fois le réveil réglé. L'afficheur indique de nouveau l'heure courante.

#### SÉLECTION DU MODE D'ALARME

- 1 Réglez **AL1/AL2/AL1+2** sur **AL1** (alarme 1), ou **AL2** (alarme 2), ou encore sur **AL1+2** (alarme 1 + alarme 2).
- 2 Sélectionnez le mode d'alarme en réglant le commutateur **OFF/ ON/ AUTO/ BUZZ** sur **AUTO** ou **BUZZ**.  
→ Le voyant d'alarme correspondant s'allume.

#### Conseil :

- Si vous avez sélectionné le mode radio, assurez-vous d'avoir réglé le volume suffisamment fort pour vous réveiller.
- Le buzzer est réglé sur un volume fixe et ne peut pas être modifié.

## COMMENT ÉTEINDRE L'ALARME

Il y a trois façons d'éteindre l'alarme. A moins que vous ne souhaitiez désactiver l'alarme complètement, l'option de **réactivation de l'alarme après 24 heures** est sélectionnée automatiquement 59 minutes après activation de l'alarme.

### REACTIVATION DE L'ALARME APRES 24HRS

Si vous souhaitez désactiver l'alarme immédiatement tout en gardant les réglages de l'alarme en mémoire pour le lendemain:

- Appuyez sur **SET TIME/ALARM OFF** lorsque le réveil sonne.

### ARRÊT DÉFINITIF DU RÉVEIL

Pour arrêter le réveil avant qu'il ne se mette à sonner ou lorsqu'il sonne :

- Réglez le commutateur **OFF/ON/AUTO/BUZZ** sur **OFF**.

### REPÉTITION DE L'ALARME

Cette fonction permet de faire retentir l'alarme par intervalles de 7-8 minutes.

**1** Lorsque l'alarme retentit, appuyez sur **REPEAT ALARM**.

**2** Au besoin, répétez jusqu'à 59 minutes.

## ARRÊT PROGRAMMÉ

Cet appareil est doté d'une minuterie intégrée grâce à laquelle il se désactive automatiquement après une période déterminée. Ainsi, vous pouvez vous allonger et vous endormir au son de la radio. Le délai maximal avant l'arrêt programmé est de 59 minutes.

### Réglage de l'arrêt programmé

**1** Réglez le commutateur **OFF/ON/AUTO/BUZZ** sur **OFF**.

**2** Réglez le délai avant l'arrêt programmé à l'aide de la touche **SLEEP**.

Maintenez la touche enfoncée pour que l'afficheur commence à décompter de 0:59 minutes à 0:00 minute.

→ Pour annuler l'arrêt programmé, appuyez sur **SET TIME/ALARM OFF**.

→ Pour afficher le délai restant avant l'arrêt programmé, appuyez sur **SLEEP**.

## DÉPANNAGE

Si un problème vient à se présenter, merci de vérifier les points listés ci-dessous avant d'amener votre appareil pour réparation. S'il ne vous est pas possible de remédier au problème en suivant les suggestions suivantes, consultez votre vendeur ou service des réparations le plus proche.

**AVERTISSEMENT:** N'essayez en aucun cas de réparer cet appareil vous-même au risque d'invalider votre garantie. Ne pas ouvrir l'appareil. Risque d'électrocution!

### Problème

- Cause possible
- Solution

### Absence de son

- Volume non réglé
- Réglez le volume

### Grésillement du son en réception FM

- Signal faible
- Sortez entièrement l'antenne télescopique

### Grésillement continu/ sifflement en réception AM (MW)

- Interférences électriques provenant de téléviseurs, d'ordinateurs, de lampes fluorescentes, etc.
- Eloignez l'équipement des autres équipements électriques

### L'alarme ne fonctionne pas

- Heure d'alarme non réglée ou Mode d'alarme non sélectionné
- Voir en Réglage de l'heure de l'alarme / Voir en Réglage du mode de l'alarme.
- Le volume sonore est trop bas en mode radio
- Augmentez le volume sonore
- Alarme radio non réglée sur une station radio
- Réglez la radio sur une station.

## ENTRETIEN

- Les appareils ne doivent pas être exposés à l'humidité ou aux éclaboussures.
- Si vous prévoyez de ne pas utiliser l'appareil pendant une longue période, débranchez-le. En outre, il est recommandé de retirer la pile du radio-réveil. Vous éviterez ainsi les risques de fuite et le radio-réveil ne sera pas endommagé.
- Ne pas recouvrir l'équipement. Une ventilation adéquate d'au moins 15 cm entre les orifices de ventilation et les surfaces est nécessaire pour éviter la montée en chaleur.
- L'aération de l'appareil ne doit pas être empêchée en couvrant la bouche d'aération avec des objets tels que journaux, nappes, rideaux, etc.
- Ne pas placer sur l'appareil des objets enflammés telles que des bougies allumées.
- Ne pas placer sur l'appareil des objets remplis d'eau tels que des vases.
- Les pièces mécaniques de l'équipement contiennent des paliers autolubrifiants et ne requièrent donc aucun huilage ni lubrification.
- Vous pouvez nettoyer l'équipement avec une peau de chamois douce et sèche. Ne jamais utiliser de détergents contenant de l'alcool, de l'ammoniac, du benzène ou des abrasifs, car ceux-ci peuvent endommager le boîtier.

## ATTENTION

**Une utilisation des commandes ou des réglages ou l'exécution de procédures différentes à celles énoncées ici peuvent mener à une exposition dangereuse aux radiations ou autre opération dangereuse.**

**Cet appareil est conforme aux normes de la Communauté européenne en matière d'interférences radio.**

## Informations sur l'environnement

Nous n'avons pas utilisé de matériaux d'emballage non nécessaires. Vous pouvez facilement séparer les matériaux d'emballage en trois éléments principaux: carton, polystyrène et polyéthylène.

Votre équipement est fait de matériaux recyclables après démontage dans une firme spécialisée. Veuillez observer les réglementations locales quant au rebut des matériaux d'emballage, des piles usées et des équipements vieillissants.

### Se débarrasser de votre produit usagé

Votre produit est conçu et fabriqué avec des matériaux et des composants de haute qualité, qui peuvent être recyclés et utilisés de nouveau.



Lorsque ce symbole d'une poubelle à roue barrée est attaché à un produit, cela signifie que le produit est couvert par la Directive Européenne 2002/96/EC.

Veuillez vous informer du système local de séparation des déchets électriques et électroniques.

Veuillez agir selon les règles locales et ne pas jeter vos produits usagés avec les déchets domestiques usuels. Jeter correctement votre produit usagé aidera à prévenir les conséquences négatives potentielles contre l'environnement et la santé humaine.