




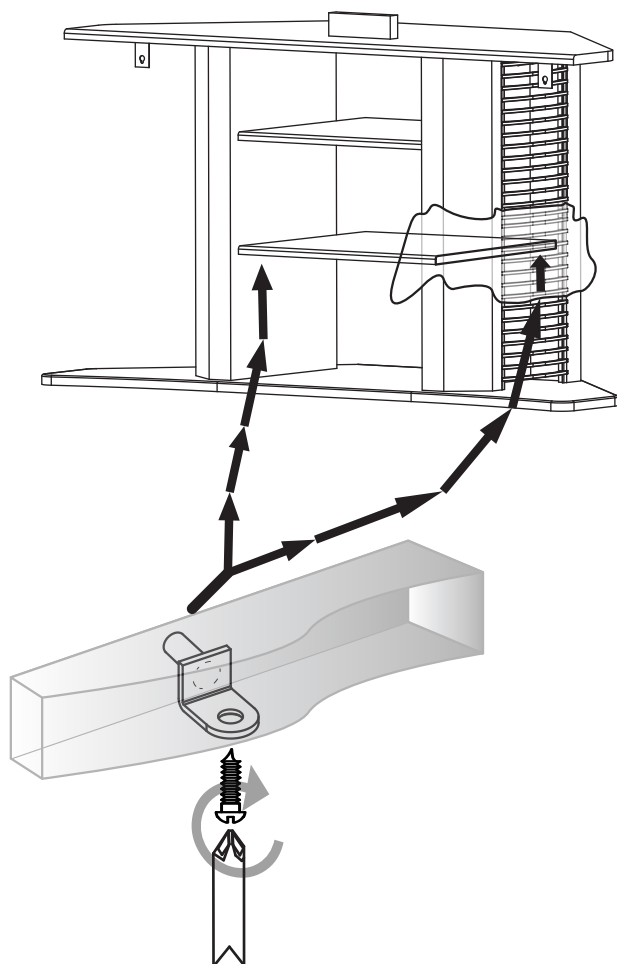
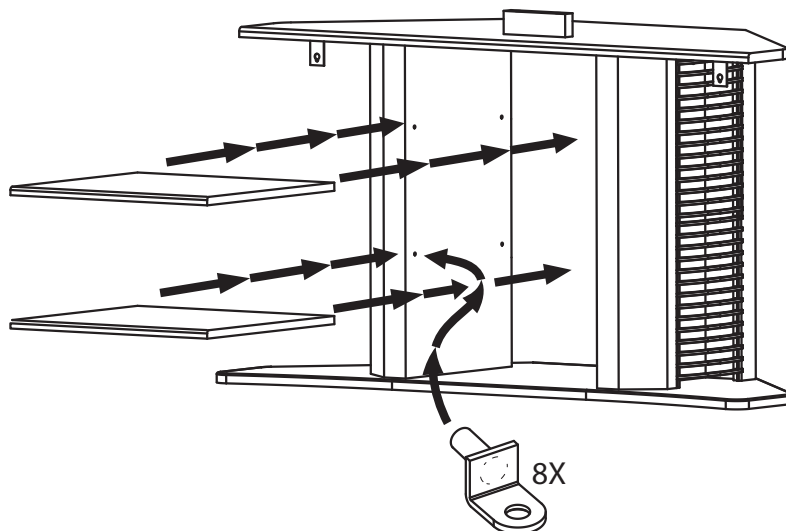
MAGNAVOX

SMART . VERY SMART .

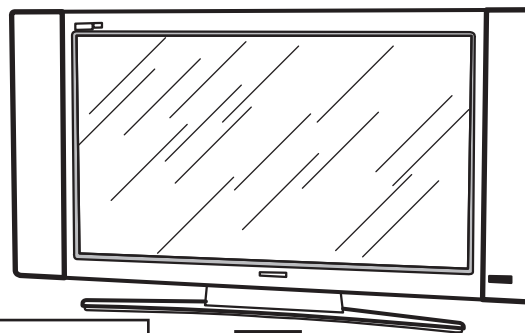
ST263205G/37 TV STAND


PARTS INCLUDED FOR ASSEMBLY

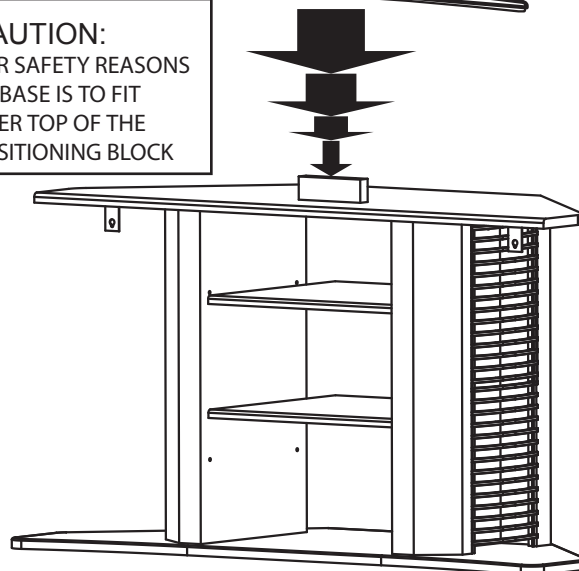
	8	SHELF SUPPORT 1240752
	6	5/8" WOOD SCREW 1006400
	2	ADJUSTABLE SHELF 1889314



TV PLACEMENT INSTRUCTIONS

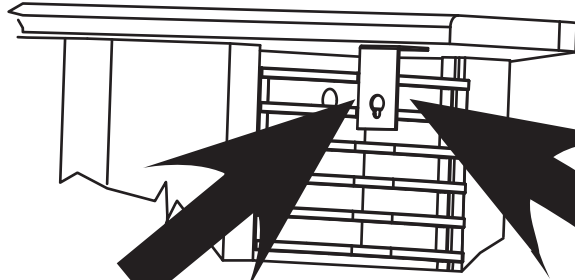
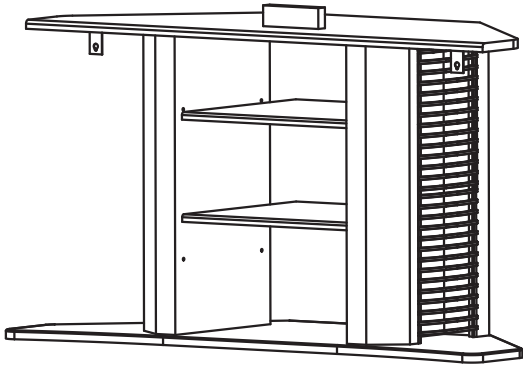


 **CAUTION:**
FOR SAFETY REASONS
TV BASE IS TO FIT
OVER TOP OF THE
POSITIONING BLOCK



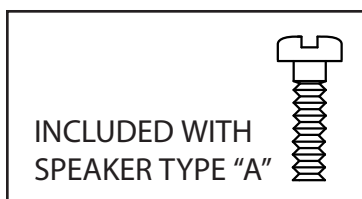
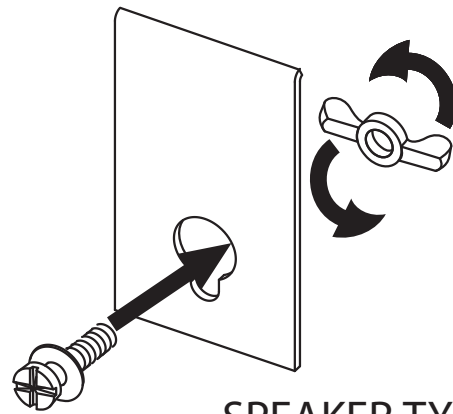
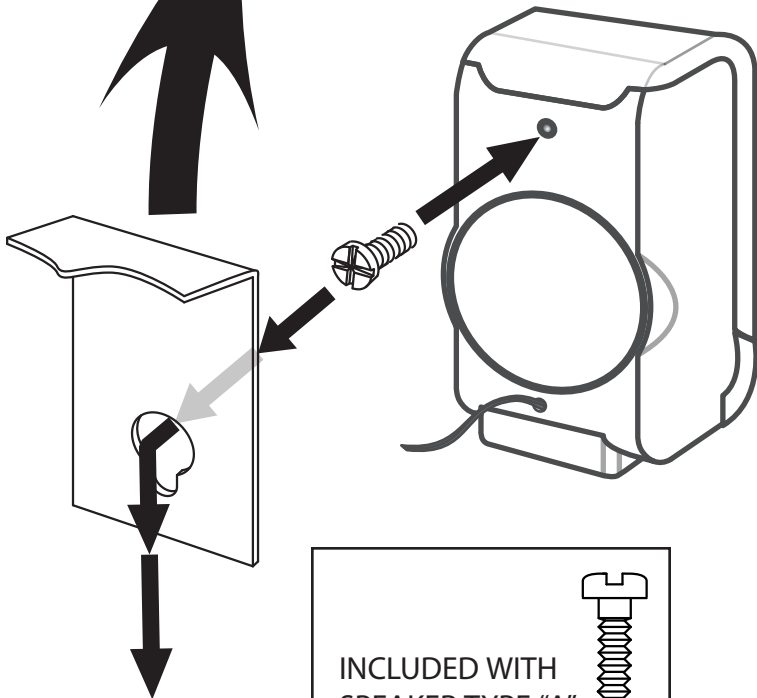
CAUTION: FOR SAFETY PURPOSES, SECURE SHELF WITH 2 SCREWS PER SHELF

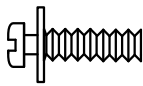
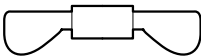
SPEAKER MOUNTING INSTRUCTIONS



SPEAKER TYPE "A"

SPEAKER TYPE "B"



PARTS INCLUDED WITH STAND HARDWARE		
	2	SHOULDER SCREW 1944890
	2	WING NUT 1944891

LIMITED WARRANTY / GARANTÍA LIMITADA / GARANTIE LIMITÉE

Cabinet Factory warrants this product against defects in material or workmanship. Subject to any conditions set forth as follows:

1. This warranty is expressly limited to the replacement of Cabinet Factory stand parts and components.
2. For a period of 90 days from date of original purchase, Cabinet Factory will supply parts that are determined to be defective or missing, at no charge, to the original purchaser. After the warranty period, you will be charged for all orders.

This warranty does not cover damages, which occur in shipment or failures due to acts of God, accident, misuse, abuse, negligence, faulty installation, misapplication, setup, improper maintenance, commercial use, or modification of, or to any part of the product. This warranty does not cover Products sold AS IS or WITH ALL FAULTS. This warranty is valid only in the United States and Canada. Proof of purchase in the form of a bill of sale or receipted invoice, which is evidence that the unit is within the warranty period, must be presented to obtain the replacement parts. REPLACEMENT PARTS AS PROVIDED UNDER THIS WARRANTY ARE THE EXCLUSIVE REMEDY OF THE CONSUMER. Cabinet Factory SHALL NOT BE LIABLE FOR ANY INCIDENTAL OR CONSEQUENTIAL DAMAGES FOR BREACH OF ANY EXPRESS OR IMPLIED WARRANTY ON THE PRODUCT. EXCEPT TO THE EXTENT PROHIBITED BY APPLICABLE LAW. ANY IMPLIED WARRANTY OF MERCHANTABILITY OR FITNESS FOR A PARTICULAR PURPOSE ON THIS PRODUCT IS LIMITED IN DURATION TO THE DURATION OF THIS WARRANTY. Some states do not allow the exclusion or limitation of incidental or consequential damages, or allow limitations on how long an implied warranty lasts, so the above limitations or exclusions may not apply to you. This warranty gives you specific legal rights, and you may have other rights, which vary from state to state. In order to obtain replacement parts, you must provide PROOF OF PURCHASE and complete the information on the order form.

Cabinet Factory garantiza este producto contra defectos en materiales o en mano de obra. Sujeto a todas las condiciones presentadas a continuación:

1. Esta garantía está limitada expresamente al reemplazo de partes y componentes para la base de TV Cabinet Factory
2. Por un período de 90 días de la fecha de la compra original, Cabinet Factory suministrará las partes defectuosas o faltantes, sin costo alguno, al comprador original. Después del período de garantía, se cobrarán todas las órdenes.

Esta garantía no cubre daños que ocurran durante el transporte o por fallas debido a desastres naturales, accidentes, mal uso, abuso, negligencia, instalación defectuosa, uso incorrecto, mantenimiento incorrecto, uso comercial o por modificaciones hechas a cualquier parte del producto. Esta garantía no cubre los productos vendidos TAL Y COMO ÉSTA o CON TODAS LA FALLAS. Esta garantía sólo es válida en los Estados Unidos y Canadá. Debe presentarse un comprobante de compra, como factura o nota de venta, como evidencia que la unidad se encuentra dentro del período de garantía para obtener refacciones o repuestos. LAS PARTES DE REPUESTO SUBMINISTRADAS BAJO ESTA GARANTÍA SON LA ÚNICA COMPENSACIÓN PARA EL CONSUMIDOR. Cabinet Factory NO SERÁ RESPONSABLE DE NINGÚN DAÑO INCIDENTAL O POR NINGUNA CONSECUENCIA POR LA VIOLACIÓN DE CUALQUIER GARANTÍA EXPRESA O IMPLÍCITA EN EL PRODUCTO, EXCEPTO DE POR LAS EXTENSIONES PROHIBIDAS POR LAS LEYES APLICABLES. CUALQUIER GARANTÍA COMERCIAL IMPLÍCITA PARA UN PROPÓSITO PARTICULAR EN ESTE PRODUCTO SE LIMITA LA DURACIÓN DE ESTA GARANTÍA. Algunos estados no permiten la exclusión o los límites por daños incidentales o consecuenciales, ni permiten límites sobre el tiempo que dure una garantía implícita, de modo que los límites o exclusiones mencionados anteriormente pueden no aplicar a usted. Esta garantía le ofrece derechos legales específicos, y usted pondría tener otros derechos que varían de estado a estado. Para obtener partes de repuesto, deberá proporcionar un COMPROBANTE DE COMPRA y llenar la información en esta tarjeta de garantía. Envíela por fax o por correo a:

Cabinet Factory garantit ce produit contre toutes déficiences matériels ou erreur de fabrication soumis à les conditions suivantes.

1. Cette garantie est limitée au remplacement de pièces Cabinet Factory et à ses composants
2. Pour une période de 90 jours de la date d'achat original, Cabinet Factory fournira les pièces défectueuses ou manquantes gratuitement au acheteur original. Après la période de garantie, toute commande sera facturée.

Cette garantie ne comprend pas dommages qui survient durant le transport liées au accidents ou phénomènes naturelles, mauvaise utilisation, abuse, négligence, mauvaise installation, mauvaise application, démarrage, mauvais maintenance ou modification du produit ou de parties du produit. Cette garantie ne couvre pas les produits vendus "DANS L'ETAT QU' ILS ETAIT". Cette garanti est valable seulement aux États Unis et au Canada. La prouve d'achat sur forme de ticket de caisse ou récépissé, ce qui montre l'évidence que le produit est dans le période de garantie, doit être présenté pour l'obtention des pièces à remplacer. LES PIECES DE REMPLACEMENT, COMME CETTE GARANTIE LE SIGNALE, SONT SOUS LA RESPONSABILITE DU CONSOMMATEUR. Cabinet Factory NE SERA PAS RESPONSABLE DES DOMMAGES CAUSEES POUR LA VIOLATION EXPLICITE OU IMPLICITE DE CETTE GARANTIE SUR LE PRODUIT, SAUF EN CAS D'INTERDICTION D'UTILISATION PAR LA LOI APPLICABLE. LA GARANTIE DE COMMERCIALISATION POUR CE PRODUIT EST LIMITEE A LA DURATION DE CETTE GARANTIE. Certains provinces ne permet pas l'exclusion ou limitation de dommages, ou permettent limitations pour le période garantit, alors les limitations ci-dessous ou exclusions peut être ne sont pas applicables a vous. Cette garantie vous donne des droits spécifiques et vous pouvez avoir autres droits qui changent selon la provenance. Pour l'obtention des pièces détachées, vous devrez présenter la preuve d'achat et compléter l'information de demander la forme.

SERVICEABLE PART ORDER FORM

Name Nombre Nom			
Address Domicilio Adresse			
City Ciudad Ville		State Estado Prov	
Phone Teléfono Tél		Zip code Código Postal Code Postal	

Fax or mail these to: Envíela por fax o por correo a: nvoyez UN fax ou émail à:	Cabinet Factory 1299 State Road 162 Santa Claus, IN 47579 800-892-0128 Fax 812-937-3200
---	--

Model : 00000000

Cust : MFG DATE

Serial Number

Additional Serial Tag located on Stand

Part Number No. de Parte No. de pièce	Description Descripción Description	Quantity Cantida Quantité	Reason Motivo Raison
1889311	BOTTOM PANEL		
 1014200	7mm X 50mm WOOD SCREW		
1889312	TOP PANEL		
 1220142	15mm X 12mm CAM		
 1220141	30mm X 6mm CAM BOLT		
1889314	SHELF PANEL		
 1240752	ADJUSTABLE SHELF SUPPORT		
1889315	RIGHT SUPPORT POST		
1891751	LEFT SUPPORT POST		
 1860688	PLASTIC DVD STORAGE INSERT		
 1827485	WIRE MANAGEMENT CHANNEL		
 1010984	WIRE CLAMP		
 1891752	SPEAKER L-BRACKET		
 1006400	5/8" #8 PHILLIPS SCREW		
 1891755	TV POSITIONING BLOCK		
 1006758	1 - 1/4" #8 PHILLIPS SCREW		
 1944890	SHOULDER SCREW		
 1944891	WING NUT		
 1757351	TACK GLIDE		
 1045069	WOOD DOWEL		