

PHILIPS

AJ 3280 Clock Radio



Instructions for use
Mode d'emploi
Instrucciones de manejo
Bedienungsanleitung
Gebruiksaanwijzing
Istruzioni per l'uso
Manual de utilização
Brugsanvisning
Bruksanvisning
Käyttöohje
Οδηγίες χρήσεως



PHILIPS

Important notes for users in the U.K.**Mains plug**

This apparatus is fitted with an approved moulded 13 Amp plug. To change a fuse in this type of plug proceed as follows:

- Remove fuse cover and fuse.
- Fix new fuse which should be a BS1362 5 Amp, A.S.T.A. or BSI approved type.
- Refit the fuse cover.

If the fitted plug is not suitable for your socket outlets, it should be cut off and an appropriate plug fitted in its place.

If the mains plug contains a fuse, this should have a value of 5 Amp. If a plug without a fuse is used, the fuse at the distribution board should not be greater than 5 Amp.

Note: The severed plug must be disposed to avoid a possible shock hazard should it be inserted into a 13 Amp socket elsewhere.

How to connect a plug

The wires in the mains lead are coloured with the following code: blue = neutral (N), brown = live (L). As these colours may not correspond with the colour markings identifying the terminals in your plug, proceed as follows:

- Connect the blue wire to the terminal marked N or coloured black.
- Connect the brown wire to the terminal marked L or coloured red.
- Do not connect either wire to the earth terminal in the plug, marked E (or $\frac{1}{2}$) or coloured green (or green and yellow).

Before replacing the plug cover, make certain that the cord grip is clamped over the sheath of the lead - not simply over the two wires. Copyright in the U.K.:

Recording and playback of material may require consent. See Copyright Act 1956 and The Performers Protection Acts 1958 to 1972.

(N) Norge

Advarsel: For å redusere faren for brann eller elektrisk støt; skal apparatet ikke utsettes for regn eller fuktighet.

Typeskilt finnes på apparatets bakside.

Observer: Nettbryteren er sekundært innkoplet. Den innebygde nettdelen er derfor ikke frakoplet nettet så lenge apparatet er tilsluttet nettkontakten.

(I) Italia**DICHIARAZIONE DI CONFORMITA'**

Si dichiara che l'apparecchio AJ3280 Philips risponde alle prescrizioni dell'art. 2 comma 1 del D. M. 28 Agosto 1996 n. 548.

Fatto a Eindhoven, il 10/04/1998

Philips Sound & Vision, Philips, Glaslaan 2, SFF 10 5616 JB Eindhoven, The Netherlands

English 4

English

Français 8

Français

Español 12

Español

Deutsch 16

Deutsch

Nederlands 20

Nederlands

Italiano 24

Italiano

Português 28

Português

Dansk 32

Dansk

Svenska 36

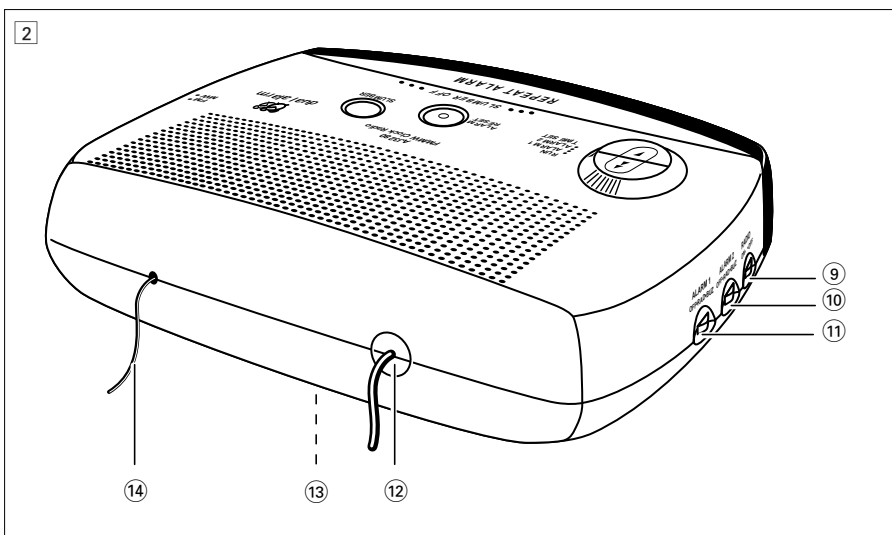
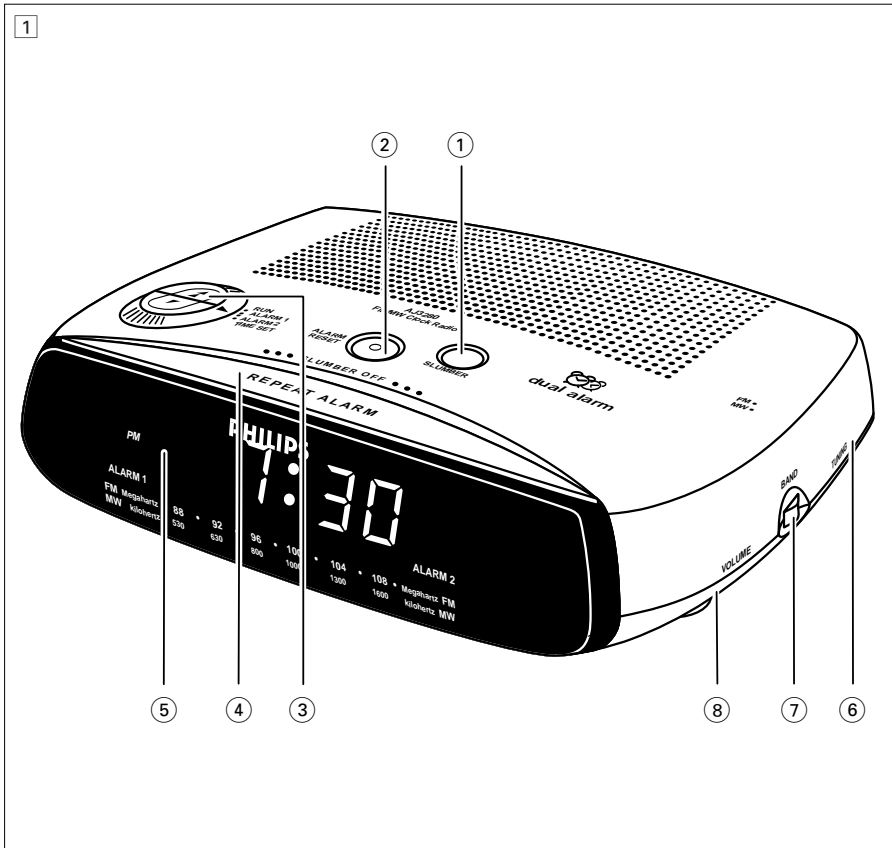
Svenska

Suomi 40

Suomi

Ἑλληνικά 44

Ἑλληνικά



CONTROLS**INSTALLATION****RADIO**

English

FRONT PANELS*See fig. 1*

- ① **SLUMBER**
 - to activate radio for slumber
- ② **ALARM RESET**
 - to stop the active alarm for 24 hours
- ③ **SET CONTROL**
 - **RUN**
To return to clock time display after setting clock/alarm times
 - **ALARM 1**
To adjust/review ALARM 1
 - **ALARM 2**
To adjust/review ALARM 2
 - **TIME SET**
To adjust clock time
 - **▲ ▼ (fast up, slow down)**
To adjust both the hours and minutes for the clock and alarm times
- ④ **SLUMBER OFF / REPEAT ALARM**
 - to switch off slumber
 - to stop the active alarm for a 6 minute period
- ⑤ **Display**
 - with alarm indicators
- ⑥ **TUNING**
 - to tune to radio stations
- ⑦ **BAND**
 - to select **FM-MW (LW)** band
- ⑧ **VOLUME**
 - to adjust the sound level

BACK PANEL*See fig. 2*

- ⑨ **RADIO**
 - to switch radio mode **ON/OFF**
- ⑩ **ALARM 2:**
 - **OFF**
to switch off alarm 2
 - **RAD (io)**
to activate radio for alarm 2 setting
 - **BUZ (zer)**
to activate buzzer for alarm 2 setting
- ⑪ **ALARM 1:**
 - **OFF**
to switch off alarm 1

- **RAD (io)**
to activate radio for alarm 1 setting
- **BUZ (zer)**
to activate buzzer for alarm 1 setting
- ⑫ **Mains lead**
 - for AC mains supply
- ⑬ **Battery compartment**
 - for power battery backup
- ⑭ **Pigtail aerial** - for FM reception

MAINS CONNECTION

1. Check if the mains voltage as shown on the type plate on the base of the set corresponds to your local mains supply.
2. Connect the mains plug into the wall socket. The mains supply is now switched on and the numbers on the display will start to flash. You will need to set the correct time.
3. To disconnect the set from the mains completely, withdraw the mains plug from the wall socket.

For users in the U.K.: please follow the instructions on page 2.

FM/MW (LW) RADIO

You can use the clock radio solely as a radio.

1. Set the RADIO switch to ON.
2. Select your waveband using the BAND switch.
3. Use TUNING to find your radio station.
4. Adjust the sound with the VOLUME control.
5. To turn off the radio, set the RADIO switch to OFF.

To improve radio reception

- For **MW (or LW)**, the set is provided with a built-in aerial which to function best should be placed on a non-metallic surface e.g. wood, plastic. Direct the MW aerial by adjusting the position of your clock radio.
- For **FM** reception extend the pigtail aerial at the back of the set completely to obtain optimum reception.

CLOCK

ALARM

SETTING THE CLOCK

Clock display

The time is displayed using the 24-hour clock.

Adjusting the time

1. Adjust the SET control to the TIME position.
2. Press and hold down the ▼, ▲ buttons to set and adjust both the hours and the minutes.
 - With your finger held down on ▲, the time will increase rapidly and continuously from minutes to hours. Release ▲ when you reach the approximate time setting.
 - With your finger held down on ▼ will allow you to adjust the time slowly back minute by minute.
3. Release the ▲ or ▼ buttons when you have reached the correct setting.
4. To safeguard the clock time from being accidentally adjusted, turn the SET control to the RUN position.

SETTING THE ALARM

General

If you wish to use the alarm, then you should first set the alarm time. Two different alarm times are possible. This can be useful when, for example, you need to be awakened at a different time during the week and at the weekend. There is also the choice of two modes for waking you up: by buzzer or radio.

The display also indicates whether you have switched on the alarm (s), and these indicators will light up respectively next to ALARM 1 and ALARM 2 on the display

ALARM ON

1. Adjust the SET control to the ALARM 1 or ALARM 2 position.
2. Press and hold down the ▼, ▲ buttons to set and adjust both the hours and minutes.

- With your finger held down on ▲, the time will increase rapidly and continuously from minutes to hours. Release ▲ when you reach the approximate time setting.
 - With your finger held down on ▼ will allow you to adjust the time slowly back minute by minute.
3. Release the ▲ or ▼ buttons when you have reached the correct setting.
 4. Adjust the SET control to the RUN position to return to clock time display.
 - To review your set alarm time, adjust the SET control to the respective ALARM 1 or ALARM 2 position.
 5. To select the alarm mode you wish to be awoken by, set the respective ALARM 1 or ALARM 2 switch to RAD or BUZ.
 - *If you have selected the radio mode, make sure you have adjusted the volume loud enough to wake you up.*
 - *The buzzer is set at a fixed volume and cannot be adjusted.*

ALARM OFF

You can switch off the alarm in three ways: Unless you choose to cancel the alarm completely, the ALARM RESET option will be automatically selected after 59 minutes from the time your alarm first goes off.

ALARM RESET

If you want the alarm mode to be stopped immediately, but also wish to repeat the alarm call at the same time for the following day:

- Press ALARM RESET during the alarm call.

REPEAT ALARM

This will repeat your alarm call at 6 minute intervals

- Press SLUMBER OFF/REPEAT ALARM.
- Press SLUMBER OFF/REPEAT ALARM again during the next call if you wish to repeat the alarm call.

ALARM /SLUMBERING

ADDITIONAL

English

- If, however, you do not press **SLUMBER OFF/REPEAT ALARM** again, the alarm will sound for 59 minutes before turning itself off. Your alarm time setting will then automatically enter the **ALARM RESET** mode to sound at the same time next day.

Switching off the alarm completely

- Before or during the set alarm goes off, push the **ALARM (1 or 2)** switch to the **OFF** position.
 - The alarm indicator will disappear from the display.

SLUMBER

The clock radio has a built-in timer device called the **SLUMBER**, which enables the radio to be automatically switched off after 59 minutes; this allows you to lie back, listen and fall asleep.

SLUMBER ON

1. Set the **RADIO** switch to the **OFF** position.
2. Set your slumber time by pressing on the **SLUMBER** button. Keep your finger on the button and the display will begin to count down from 59 to 00 minutes.
3. Release the button as soon as the required slumber time is reached.

SLUMBER OFF

You can switch off the radio before the slumber time has elapsed:

- To cancel the **SLUMBER** function, press **SLUMBER OFF/REPEAT ALARM**.

Notes:

- The slumber function does not affect the alarm setting (s).
- If during **SLUMBER** you have turned down the volume and you have an alarm set in radio mode, make sure you have adjusted the volume loud enough to wake you up the next day.

MAINTENANCE

- If you do not intend to use the clock radio for a long time, disconnect the set by removing the plug from the wall socket. The battery should also be removed to prevent chemical leakage which will damage your set.
- To clean your set from fingerprints, dust and dirt, use a clean and soft damp cloth or chamois leather. Do not use cleaning products which contain benzene, thinner etc. as these may harm the housing.

POWER BREAKDOWN BACKUP

- When a power failure occurs, the complete clock radio will be switched off.
- As soon as the mains supply returns, the numbers on the display will start to flash. This indicates that you must set the correct time on the clock.
- To retain the clock time and the set alarm time (s) in the event of a power failure or disconnection, insert a **9 volt** battery, type **6F22 (not supplied)** into the battery compartment: this will act as a power back up. However, the time will not be illuminated on the clock display. Operation of the alarm(s) and radio are also excluded. For clarity, the battery back up is used to retain the set clock and alarm time (s) only. As soon as the mains supply returns, the display will indicate the correct time.
- Before inserting the battery, connect the mains plug to the wall socket.
- Insert a battery into the battery compartment.
- Replace the battery once a year or as often as necessary.

Batteries contain chemical substances, so they should be disposed of properly

TROUBLESHOOTING

- If a fault occurs, first check the points listed below before taking the set for repair.
- If you are unable to remedy a problem by following the hints below, consult your dealer or service centre.

English

WARNING: under no circumstances should you try to repair the set yourself, as this will invalidate the guarantee.

Problem

- *POSSIBLE CAUSE*
- REMEDY

No sound

- *Volume not adjusted.*
- Adjust the volume.

MW (or LW) broadcast cannot be received properly

- *Weak radio signal.*
- Rotate the set for better reception and make sure the set is placed on a non-metallic surface.

Continuous crackling and hiss noise during MW (or LW) reception

- *Interference from other electrical equipment e.g. TVs, computers, fluorescent lamps.*
- Move the clock radio away from electrical equipment.

Intermittent crackling sound during FM reception

- *Weak signal.*
- Adjust the pigtail aerial.

The alarm does not function

- *The alarm is not set*
- Set the alarm time and the alarm switch to BUZ OF RAD.
- *Volume too low for radio.*
- Increase the volume.

The SLUMBER does not function

- *RADIO still in ON position.*
- Switch RADIO to OFF position.

Environmental information

All redundant packaging material has been omitted. We have done our utmost to make the packaging easily separable into three mono materials: cardboard (box), expandable polystyrene (buffer) and polyethylene (bags, protective foam sheet).

Your set consists of materials which can be recycled if disassembled by a specialized company. Please observe the local regulations regarding the disposal of packaging materials, exhausted batteries and old equipment.

*This product complies with the radio interference requirements of the European Community
Both the model and production numbers can be found on the bottom of the set.*

COMMANDES**INSTALLATION****RADIO**

Français

PANNEAU AVANT

See fig. 1

- ① **SLUMBER**
 - activation de la fonction arrêt programmé
- ② **ALARM RESET**
 - arrêt de l'alarme pour 24 heures
- ③ **Bouton de réglage**
 - **RUN**
Pour réafficher l'heure d'horloge après avoir réglé l'heure/l'alarmes
 - **ALARM 1**
Réglage/vérification de l'alarme 1
 - **ALARM 2**
Réglage/vérification de l'alarme 2
 - **TIME SET**
Réglage de l'heure
 - **▲ ▼ (accélééré en avant, ralenti en arrière)** - Réglage des heures et des minutes (accélééré en avant, ralenti en arrière) pour l'heure et l'alarme
- ④ **SLUMBER OFF / REPEAT ALARM**
 - arrêt de la fonction arrêt programmé
 - arrêt de l'alarme pour 6 minutes
- ⑤ **Display**
 - avec témoins d'alarme
- ⑥ **TUNING**
 - accord sur l'émetteur
- ⑦ **BAND**
 - choix de la bande d'ondes **FM-MW (LW)**
- ⑧ **VOLUME**
 - réglage du volume

PANNEAU ARRIÈRE

voir fig. 2

- ⑨ **RADIO**
 - pour allumer (**ON**)/éteindre (**OFF**) la radio
- ⑩ **ALARM 2:**
 - **OFF**
arrêt complet de l'alarme 2
 - **RAD (io)**
réveil par la radio à l'heure de réveil 2
 - **BUZ (zer)**
réveil par la sonnerie à l'heure de réveil 2
- ⑪ **ALARM 1:**
 - **OFF**
arrêt complet de l'alarme 1

- **RAD (io)**
réveil par la radio à l'heure de réveil 1
- **BUZ (zer)**
réveil par la sonnerie à l'heure de réveil 1

- ⑫ **Cordon d'alimentation**
 - branchement au secteur
- ⑬ **Couvercle du compartiment à piles**
 - pour la pile de relais
- ⑭ **Antenne en 'tire bouchon'**
 - antenne pour la réception en FM

BRANCHEMENT ELECTRIQUE

1. Vérifiez si la tension indiquée sur la plaque signalétique sur le dessous de l'appareil correspond à la tension locale.
2. Raccordez le cordon d'alimentation à la prise murale. L'appareil est maintenant sous tension et les chiffres se mettent à clignoter sur l'afficheur. Vous devez procéder au réglage de l'heure.
3. Pour débrancher complètement l'appareil, retirez le cordon d'alimentation de la prise murale.

RADIO FM/MW (LW)

Il est possible d'utiliser le radioréveil uniquement en tant que radio.

1. Placez le sélecteur RADIO en position ON (marche).
2. Sélectionnez la bande de longueurs d'ondes désirée à l'aide du sélecteur BAND.
3. Choisissez la station désirée à l'aide du bouton de syntonisation TUNING.
4. Utilisez VOLUME pour régler le son.
5. Pour éteindre la radio, placez le sélecteur RADIO en position OFF.

Pour améliorer la réception radio

- Pour la réception en **MW (LW)**, l'appareil est doté d'une antenne intégrée qu'il est recommandé de placer sur une surface non métallique (bois, plastique). Orientez l'antenne MW (LW) en modifiant la position du radioréveil lui-même.
- Pour la réception en **FM**, modifiez légèrement la position de l'antenne en 'tire-bouchon'.

HORLOGE

ALARME

REGLAGE DE L'HEURE

Affichage de l'heure

L'heure est affichée sur la base de 24 heures.

Réglage de l'heure

1. Mettez le sélecteur SET en position TIME .
2. Maintenez le bouton ▼, ▲ enfoncé pour régler les heures et les minutes.
 - Maintenez ▲ enfoncé pour obtenir un défilement rapide en avant des minutes et des heures. Relâchez ▲ dès que vous avez passé l'heure désirée.
 - Appuyez sur ▼ pour revenir en arrière plus lentement, de minute en minute.
3. Relâchez le bouton ▼ ou ▼ dès que vous avez atteint l'heure désirée.
4. Pour empêcher un ajustement de l'heure d'horloge par inadvertance, mettez le sélecteur SET en position RUN.

REGLAGE DE L'ALARME

Généralités

Si vous désirez utiliser le réveil, il vous faut tout d'abord choisir l'heure à laquelle vous voulez être réveillé. Vous pouvez choisir deux heures de réveil différentes. Cette fonction est utile si par exemple vous désirez une heure de réveil différente pour la semaine et pour le week-end. Vous disposez également de deux modes de réveil soit avec la sonnerie, soit avec la radio. L'afficheur indique également la (les) alarme(s) que vous avez sélectionnée(s), le cas échéant, et les témoins correspondants s'allumeront en face de ALARM 1 ou ALARM 2 dans l'afficheur.

MISE EN CIRCUIT DE L'ALARME

1. Mettez le sélecteur SET en position ALARM 1 ou ALARM 2.
2. Maintenez enfoncé le bouton ▼ et ▲ pour régler les heures et les minutes.

- Maintenez ▲ enfoncé pour obtenir un défilement rapide en avant des minutes et des heures. Relâchez ▲ dès que vous avez passé l'heure désirée.
 - Appuyez sur ▼ pour revenir en arrière plus lentement, de minute en minute.
3. Relâchez le bouton ▼ ou ▲ dès que vous avez obtenu le réglage désiré.
 4. Mettez le sélecteur SET en position RUN pour revenir à l'affichage de l'heure actuelle.
 - Pour vérifier votre réglage de l'alarme, mettez le sélecteur CLOCK en position ALARM 1 ou ALARM 2.
 5. Pour sélectionner l'appareil par lequel vous désirez être réveillé, placez le sélecteur ALARM 1 ou ALARM 2 en position RAD (radio) ou BUZ (sonnerie).
 - Si vous avez sélectionné le réveil par radio, assurez-vous que le volume soit assez fort pour vous réveiller.
 - La volume de la sonnerie est toujours fixe.

Français

ARRÊT DE L'ALARME

Vous pouvez arrêter l'alarme de trois façons: A moins que vous ne choisissiez d'annuler complètement l'alarme, l'option Réglage de l'alarme (ALARM RESET) sera automatiquement sélectionnée 59 minutes après la première sonnerie.

ALARM RESET - Réglage de l'alarme

Si vous désirez arrêter immédiatement la sonnerie tout en laissant le réglage de l'alarme valide pour le lendemain:

- Appuyez sur ALARM RESET pendant que l'alarme est activée.

REPEAT ALARM - Répétition de l'alarme

L'alarme se redéclenche toutes les 6 minutes.

- Appuyez sur SLUMBER OFF/REPEAT ALARM.
- Appuyez de nouveau sur SLUMBER OFF/REPEAT ALARM lors de la sonnerie suivante si vous désirez réactiver l'alarme encore une fois.

ALARME/ARRÊT PROGRAMMÉ INFORMATION SUPPLÉMENTAIRE

Français

- Si vous ne appuyez pas sur le bouton SLUMBER OFF/REPEAT ALARM, l'alarme s'arrêtera automatiquement 59 minutes plus tard. Elle passera automatiquement en mode ALARM RESET et sera de nouveau activée le lendemain à la même heure.

Arrêt complet de l'alarme

- Placez le sélecteur ALARM (1 ou 2) en position OFF (arrêt), avant ou pendant que l'alarme est activée.
 - Le témoin ALARM disparaît de l'afficheur.

ARRÊT PROGRAMME

Le radioréveil est équipé d'une minuterie incorporée (SLUMBER), qui permet d'éteindre automatiquement la radio au bout d'un délai pré-réglé. Celle-ci vous permet de vous mettre au lit et de vous endormir en écoutant la radio. Le délai au bout duquel la radio s'éteint automatiquement est de 59 minutes au maximum.

ACTIVATION DE LA FONCTION ARRÊT PROGRAMME

1. Placez le sélecteur RADIO en position OFF.
2. Réglez le délai d'arrêt programmé en appuyant le bouton SLUMBER. Maintenez le bouton enfoncé et l'afficheur indique lentement le nombre de minutes décroissant de 59 à 00.
3. Relâchez le bouton dès que la durée affichée vous convient.

ARRÊT DE LA FONCTION ARRÊT PROGRAMME

Vous pouvez éteindre la radio avant que le délai soit écoulé:

- Appuyez sur le bouton SLUMBER OFF/REPEAT ALARM pour annuler la fonction arrêt programmé.

Remarques:

- La fonction arrêt programmé fonctionne indépendamment des alarmes.
- Si, pour la fonction arrêt programmé, vous avez baissé le volume et si votre alarme est réglée en mode radio, assurez-vous que le niveau sonore est suffisamment élevé pour vous tirer du sommeil.

ENTRETIEN

- Si vous n'utilisez pas le radioréveil pendant une période de temps prolongée, débranchez l'appareil de la prise électrique murale. Il est également recommandé d'enlever la pile pour éviter qu'elle ne coule et endommage l'appareil.
- Pour enlever toute trace de doigt, poussière ou autre, utilisez un chiffon ou une peau de chamois propre et légèrement humide. N'utilisez aucun produit à base d'abrasifs ou de dissolvants (essence, white spirit, alcool etc.) qui pourrait abîmer le boîtier.

RELAIS EN CAS DE COUPURE D'ELECTRICITE

- Dans le cas d'une coupure d'électricité, le radioréveil s'arrête.
- Dès que l'alimentation électrique est restaurée, les chiffres se mettent à clignoter sur l'afficheur et vous devrez remettre l'horloge à l'heure.
- Pour conserver les réglages de l'heure et de l'alarme dans le cas d'une coupure d'électricité ou si l'appareil venait à être débranché, vous pouvez placer une pile de **9 volts** (*non fournie*) de type 6F22, dans le compartiment à pile: celle-ci servira de relais en cas de coupure d'électricité. Cependant, l'affichage de l'heure ne sera pas éclairé dans l'afficheur et le fonctionnement de l'alarme et de la radio est exclu. Précisons bien: la pile sert uniquement à maintenir les réglages de l'heure et de l'alarme. Dès que l'électricité sera restaurée, l'afficheur indiquera de nouveau l'heure correcte.
- Avant d'insérer la pile, connectez le cordon d'alimentation à la prise murale.
- Placez la pile dans le compartiment à piles.
- Remplacez la pile une fois par an. On ne peut prévoir combien de temps elle va durer. Cela dépend totalement de la fréquence et de la durée des pannes de courant, que varient suivant les pays ou les régions.

Les piles contiennent des substances chimiques et doivent par conséquent être rejetées dans les endroits appropriés.

DÉPISTAGE DES PANNES

- Dans le cas d'un problème de fonctionnement, vérifiez tout d'abord les points suivants avant de faire appel à un réparateur.
- Si vous ne trouvez pas la solution au problème à l'aide des conseils suivants, adressez-vous à votre revendeur ou au service entretien.

AVERTISSEMENT: En aucun cas vous ne devez essayer de réparer l'appareil vous-même, car vous perdriez tout droit de recours en garantie.

Français

PROBLÈME

- CAUSE POSSIBLE
- REMÈDE

Absence de son

- Mauvais réglage du volume
- Réglez le volume

Mauvaise réception MW (ou LW)

- Signal très faible
- Modifiez la position de l'appareil et assurez-vous qu'il repose sur une surface appropriée (non-métallique)

'Craquements' et 'sifflement' lors de la réception MW (ou LW)

- Appareil placé trop près d'un appareil électrique tel qu'un téléviseur, ordinateur, lampes fluorescentes
- Eloignez le radioréveil de tout appareil électrique

Grésillements intermittents en réception FM

- Signal très faible
- Arrangez l'antenne en 'tire-bouchon'.

L'alarme ne marche pas

- L'alarme n'est pas réglée
- Réglez l'alarme et placez le sélecteur ALARM sur RAD (radio) ou BUZ (sonnerie).
- Volume trop faible pour la radio
- Augmentez le volume

La fonction arrêt programmé ne marche pas

- RADIO se trouve toujours en position ON
- Placez RADIO en position OFF

La plaque signalétique se trouve sur le dessous du radioréveil.

Cet appareil est conforme aux normes d'interférence radio en vigueur dans la Communauté Européenne.

L'ENVIRONNEMENT

Tous les matériaux d'emballage superflus ont été supprimés. Nous avons fait de notre mieux pour que l'emballage soit facilement séparable en trois types de matériaux : carton (boîte), polystyrène expansé (matériel tampon), polyéthylène (sachets, panneau de protection en mousse).

Votre appareil est composé de matériaux pouvant être recyclés s'il est démonté par une firme spécialisée. Veuillez observer les règlements locaux lorsque vous vous débarrassez des matériaux d'emballage, des piles usagées et de votre ancien appareil.

MANDOS

INSTALACIÓN

RADIO

Español

PANEL DELANTERO

vea fig. 1

- ① **SLUMBER**
 - para activar el tiempo de dormitado
- ② **ALARM RESET**
 - para apagar el despertador activado para 24 horas
- ③ **Botón de ajuste**
 - **RUN**
 - para que el visor vuelva a mostrar la hora del reloj después de haber ajustado el reloj/despertador
 - **ALARM 1**
 - para ajustar/verificar la 1ª hora de despertarse
 - **ALARM 2**
 - para ajustar/verificar la 2ª hora de despertarse
 - **TIME SET**
 - para ajustar el reloj
 - **▲ ▼** - (rápido hacia arriba, lento hacia abajo)
 - para ajustar las horas y los minutos (rápido hacia arriba, lento hacia abajo) para el reloj y el despertador
- ④ **SLUMBER OFF / REPEAT ALARM**
 - para cancelar la función de dormitado
 - para apagar el despertador activado por 6 minutos
- ⑤ **Presentación**
 - con indicadores de alarma
- ⑥ **TUNING**
 - para sintonizar la emisora de radio deseada
- ⑦ **BAND**
 - para seleccionar la banda de ondas **FM-MW (LW)**
- ⑧ **VOLUME**
 - para ajustar el volumen

PANEL LATERAL

vea fig. 2

- ⑨ **RADIO**
 - para encender (ON)/apagar (OFF) la radio
- ⑩ **ALARM 2:**
 - **OFF**
 - para apagar el despertador ALARM 2
 - **RAD (io)**
 - para despertarse con la radio a la 2ª hora de despertarse
 - **BUZ (zer)**
 - para despertarse con el zumbador a la 2ª hora de despertarse

⑪ **ALARM 1:**

- **OFF**
 - para apagar el despertador ALARM 1
- **RAD (io)**
 - para despertarse con la radio a la 1ª hora de despertarse
- **BUZ (zer)**
 - para despertarse con el zumbador a la 1ª hora de despertarse

⑫ **Cable de la red** - para la conexión a la red⑬ **Tapadera del compartimento de pila**

- para la pile de respaldo

⑭ **Antena flexible** - antena para la FM

CONEXIÓN A LA RED

1. Verifique que el voltaje marcado en la placa de tipo en la base del aparato corresponde a la fuente de energía de la red.
2. Conecte la clavija de potencia al tomacorriente en la pared. La fuente de energía está ahora encendida y las cifras en el visor comenzarán a parpadear. Será necesario ajustar el reloj a la hora correcta.
3. Para desconectar el aparato completamente de la fuente de energía, saque la clavija del tomacorriente en la pared.

RADIO FM/ MW (LW)

Puede usar la radio despertador solamente como radio

1. Ponga el conmutador RADIO a ON.

2. Seleccione la banda de ondas por medio del conmutador BAND.

3. Sintonice la emisora de radio deseada, por medio del botón TUNING.

4. Ajuste el sonido con VOLUME.

5. Para apagar la radio, ponga el conmutador RADIO en OFF.

Para mejorar la recepción radio

- Para la **MW (LW)** el aparato está dotado de una antena incorporada la que, para que funcione mejor, debe colocarse en una superficie no metálica, por ejemplo, de madera o de plástico. Dirija la antena MW (LW) ajustando la posición de su radio reloj.
- Para la **FM**, ajuste la antena flexible.

RELOJ**DESPERTADOR****AJUSTANDO EL RELOJ****El visor del reloj**

La hora se presenta utilizando el sistema de 24 horas.

Ajustando el reloj

1. Ponga el selector del reloj en la posición TIME .
2. Mantenga pulsado los botones ▼, ▲ para ajustar las horas y los minutos.
 - Con ▲ pulsado se demostrarán primero los minutos y después rápidamente las horas. Suelte ▲ cuando haya pasado el ajuste deseado.
 - Pulsando ▼ le permite ajustar la hora lentamente hacia atrás, minuto por minuto.
3. Suelte los botones ▲ o ▼ cuando haya llegado al ajuste correcto.
4. Para evitar que la hora del reloj se cambie accidentalmente, ponga el control del reloj a la posición RUN.

AJUSTANDO EL DESPERTADOR**General**

Si desea que el despertador le despierte tiene Vd. que ajustar primeramente la hora en que ha de sonar, lo cual puede hacer de dos formas diferentes. Esto puede ser útil cuando, por ejemplo, quiere despertarse a horas diferentes durante la semana y al fin de semana. Además tiene la opción de dos modos para despertarse: el zumbador o la radio. El visor también indica si usted ha activado el (los) despertador(es), y estos indicadores se encenderán respectivamente al lado de ALARM 1 y ALARM 2 en el visor.

ACTIVANDO EL DESPERTADOR

1. Ponga el selector del reloj en la posición ALARM 1 o ALARM 2.
2. Mantenga pulsado los botones ▼, ▲ para ajustar las horas y los minutos.
 - Con ▲ pulsado se demostrarán primero los minutos y después rápidamente las horas. Suelte ▲ cuando haya pasado el ajuste deseado.
 - Pulsando ▼ le permite ajustar la hora lentamente hacia atrás, minuto por minuto.

3. Suelte los botones ▲ o ▼ cuando haya llegado al ajuste correcto.
4. Ponga el selector del reloj en la posición RUN para que el visor del reloj vuelva a mostrar la hora del reloj.
 - Para verificar la hora de despertarse, ponga el selector de reloj en la posición apropiado ALARM 1 o ALARM 2.
5. Para seleccionar el modo de despertador que desea para despertarse, ponga el selector apropiado ALARM 1 o ALARM 2 a RAD (radio) o BUZ (zumbador).
 - *Si ha seleccionado el modo de radio, asegúrese que ha ajustado el volumen a un nivel suficientemente alto para despertarle.*
 - *El volumen de la señal del zumbador van ajustados de fábrica.*

APAGANDO EL DESPERTADOR

Hay tres maneras de apagar el despertador: A menos que usted decida revocar el despertador completamente, la opción ALARM RESET (reajuste de despertador) será seleccionada automáticamente 59 minutos después de la hora en que el despertador suena por primera vez.

ALARM RESET - reajuste de despertador

Si quiere que se detenga el modo de despertador inmediatamente, pero también quiere que el despertador le llame a la misma hora el día siguiente:

- Pulse el botón ALARM RESET cuando el despertador suene.

REPEAT ALARM - repetición de despertador

El despertador repetirá su llamada a intervalos de 6 minutos.

- Pulse el SLUMBER OFF/REPEAT ALARM.
- Pulse el botón SLUMBER OFF/REPEAT ALARM de nuevo si desea repetir la llamada despertadora.

DESPERTADOR

INFORMACIÓN ADICIONAL

Español

MANTENIMIENTO

- Si no se pulsa el botón SLUMBER OFF/REPEAT ALARM de nuevo, el despertador se apagará automáticamente después de 59 minutos. Su selección de hora de despertar entrará automáticamente el modo de ALARM RESET (reajuste) y le llamará a la misma hora el día siguiente.

Apagando completamente el despertador

- Ponga el selector ALARM (1 o 2) en OFF, antes de que, o cuando, el despertador suene.
 - El indicador ALARM desaparece del visor.

DORMITADO

El radio reloj tiene incorporado un temporizador (SLUMBER) que permite apagar automáticamente la radio después de un período de tiempo determinado. Esta función le permite acostarse y escuchar la radio antes de dormirse. El período máximo de dormitado es de 59 minutos.

ACTIVANDO LA FUNCIÓN DE DORMITADO

1. Ponga el conmutador RADIO en OFF.
2. Ajuste el tiempo de dormitado por medio del botón SLUMBER. Mantenga pulsado el botón y el visor comenzará de contar en retroceso desde 59 a 00 minutos.
3. Suelte el botón en cuanto alcance el tiempo de dormitado requerido.

CANCELANDO LA FUNCIÓN DE DORMITADO

Si lo desea pueda Vd. dejar de oír la radio antes de transcurrir el tiempo de dormitado. Par ello:

- Pulse el botón SLUMBER OFF/REPEAT ALARM para cancelar la función de dormitado.

Nótese:

- La función de dormitado no afecta las selecciones de despertador.
- Si durante la función de dormitado usted ha bajado el nivel del volumen y tiene un despertador ajustado en el modo de radio, asegúrese que ha ajustado el volumen a un nivel suficientemente alto para despertarse al día siguiente.

MANTENIMIENTO

- Si no va a usar el radio reloj por un largo tiempo, desconecte el aparato sacando la clavija del tomacorriente en la pared. También debe sacarse la pila para evitar fugas que pueden dañar su aparato.
- Para quitar huellas digitales, polvo y sucio de su aparato, use un trapo limpio o un cuero de gamuza humedecido. Evite el uso de artículos de limpieza abrasivos o otros productos disolventes (bencina, diluyentes, alcohol etc.) ya que estos pueden dañar la caja.

RESPALDO DE ENERGÍA

- Cuando ocurra una falla de energía, se apagará el radio reloj completo.
- Cuando vuelve la energía, las cifras en el visor comenzarán a parpadear y será necesario reajustar el reloj a la hora correcta.
- Para mantener la hora correcta del reloj y la(s) hora(s) ajustada(s) del despertador en caso de falla de energía o de desconexión, usted puede insertar una pila de **9 voltios** (*no incluida*), tipo 6F22, en el compartimiento de pilas: esta actúa como respaldo de energía. Sin embargo, la hora no será iluminada en el visor del reloj. La operación del despertador y del radio está excluida. En otras palabras, el respaldo de las pilas es usado para mantener tanto la hora ajustada del reloj como la(s) de despertarse solamente. Tan pronto vuelve la energía, el visor demuestra la hora correcta.
- Conecte la clavija de energía al tomacorriente en la pared.
- Coloque la pila en el compartimiento de pila.
- Reemplace la pila una vez al año. No se puede decir cuanto dura una pila, pues depende de las veces que se corte la corriente y el tiempo que tarde en volver, lo cual varía mucho de un país a otro.

Todas las pilas contienen sustancias químicas y por lo tanto deberá tener cuidado al tirarlas.

RESOLUCIÓN DE PROBLEMAS

- Si ocurre una falla, verifique primero los puntos a continuación antes de llevar el aparato a la reparación.
- Si no puede rectificar un problema siguiendo estos consejos, consulte a su distribuidor o centro de servicio.

ADVERTENCIA: Bajo ninguna circunstancia debe usted mismo intentar reparar el aparato, ya que esto invalidará la garantía.

PROBLEMA

- *POSIBLE CAUSA*
- REMEDIO

No hay sonido

- *El volumen no está ajustado*
- Ajuste el volumen

No es posible recibir la emisión MW (o LW) de forma adecuada

- *Señal débil*
- Gire el aparato para mejorar la recepción y asegúrese que el aparato está colocado en una superficie adecuada (no metálica).

Recepción en MW (o LW) con crujidos y silbidos

- *Los ruidos se deben a otros equipos eléctricos, por ejemplo, televisión, ordenador, lámparas fluorescentes*
- Remueva el radio reloj desde las cercanías de los equipos eléctricos

Interferencia intermitente durante recepción de FM

- *Señal débil*
- Ajuste la antena flexible.

El despertador no funciona

- *No se ha ajustado la hora de despertar*
- Seleccione la hora de despertar y ponga el conmutador ALARM a buz (zumbador) o rad (radio)
- *El volumen es demasiado bajo para la radio*
- Aumente el volumen

La función de dormitado no funciona

- *RADIO está a la posición ON*
- Ponga RADIO a la posición OFF

Español

RECICLAJE

Se ha eliminado todo material redundante de empaque. Hemos hecho todo lo posible para que el material de empaque sea separable en tres materiales primarios: cartón (caja), poliestireno expandido (amortiguación), polietileno (bolsas, lamina protectora de espuma).

Su aparato está hecho de materiales que pueden reciclarse si está desarmado por una compañía especialista. Por favor observe los reglamentos locales referente al desecho de materiales de empaque, pilas gastadas y viejos equipos.

La placa de tipo se encuentra en la base del radio reloj.

Este aparato cumple las normas sobre interferencias de radio de la Comunidad Europea.

BEDIENELEMENTE AUFSTELLUNG**RADIO**

Deutsch

VORDERES BEDIENFELD*siehe Abb. 1*

- ① **SLUMBER**
 - Aktivieren der Schlummerzeit
- ② **ALARM RESET**
 - 24 Stunden langes Anhalten des aktiven Weckers
- ③ **Wahltaste**
 - **RUN**
Rückkehr zur Uhrzeitanzeige nach dem Einstellen von Uhr-/Weckzeiten
 - **ALARM 1**
Einstellen/Überprüfen von ALARM 1
 - **ALARM 2**
Einstellen/Überprüfen von ALARM 2
 - **TIME SET**
Einstellen der Uhrzeit
 - **▲, ▼ - (schnell auf, langsam ab)**
Einstellen von sowohl Stunden als auch Minuten für die Uhr- und Weckzeiten
- ④ **SLUMBER OFF / REPEAT ALARM**
 - Abschalten der Schlummerfunktion
 - 6 Minuten langes Anhalten des aktiven Weckers
- ⑤ **Anzeige**
 - mit Alarmanzeigen
- ⑥ **TUNING**
 - Abstimmen auf Radiosender
- ⑦ **BAND**
 - Auswahl des Wellenbereiches **FM-MW (oder LW)**
- ⑧ **VOLUME**
 - zur Einstellung der Lautstärke

RÜCKWAND*siehe Abb. 2*

- ⑨ **RADIO**
 - EIN/AUS-Schalten des Radiomodus [ON/OFF]
- ⑩ **ALARM 2:**
 - **OFF**
Abschalten von Wecker 2
 - **RAD (io)**
Aktivieren des Radios für Wecker 2 - Einstellung

- **BUZ (zer)**
Aktivieren des Summers für Wecker 2-Einstellung
- ⑪ **ALARM 1:**
 - **OFF**
Abschalten von Wecker 1
 - **RAD (io)**
Aktivieren des Radios für Wecker 1-Einstellung
 - **BUZ (zer)**
Aktivieren des Summers für Wecker 1-Einstellung
- ⑫ **Netzkabel** - für Stromversorgung
- ⑬ **Batterietür** - für Reservebatterie
- ⑭ **Drahtantenne** - für FM-Empfang

NETZANSCHLUSS

1. Prüfen, ob die auf dem Typenschild auf der Geräteunterseite angegebene Netzspannung mit der örtlichen Netzspannung übereinstimmt.
2. Den Netzstecker in die Steckdose stecken. Die Stromversorgung ist jetzt eingeschaltet, und die Ziffern in der Anzeige beginnen zu blinken. Jetzt muß die richtige Zeit eingestellt werden.
3. Um das Gerät vollständig von der Stromversorgung zu trennen, den Netzstecker ziehen.

FM/MW (LW) RADIO

Sie können den Radiowecker auch allein als Radio benutzen.

1. Den RADIO-Schalter auf ON stellen.
2. Den Wellenbereich mit dem BAND-Schalter wählen.
3. Mit TUNING den Radiosender finden.
4. Den Klang mit dem Regler VOLUME einstellen.
5. Zum Abschalten des Radios den RADIO-Schalter auf OFF stellen.

Verbessern des Radioempfangs

- Für **MW (LW)** ist das Gerät mit einer eingebauten Antenne ausgestattet. Zur optimalen Funktion sollte das Gerät auf einer nichtmetallischen Oberfläche wie z.B. aus Holz, Kunststoff usw. aufgestellt werden. Die MW- (LW-) Antenne durch Positionsänderung des Radioweckers ausrichten.
- Für **FM**-Empfang die Drahtantenne auf der Geräterückseite ganz herausziehen, um optimalen Empfang zu erzielen.

UHR**WECKER****ZEITEINSTELLUNG****Uhrzeitanzeige**

Die Zeitanzeige erfolgt im 24 Stunden-Format.

Zeiteinstellung

1. Den Uhrregler in die Stellung TIME bringen.
2. Die Tasten ▼, ▲ drücken und niederhalten, um sowohl die Stunden als auch Minuten einzustellen und zu ändern.
 - Während der Finger ▲ gedrückt hält, nimmt die Zeit schnell und laufend von Minuten auf Stunden zu. ▲ loslassen, sobald die ungefähre Zeiteinstellung erreicht ist.
 - Drücken von ▼ ermöglicht es, die Zeit langsam - Minute für Minute - zurückzustellen.
3. Die Tasten ▲ oder ▼ loslassen, sobald man an der richtigen Einstellung angelangt ist.
4. Den Uhrregler in die Stellung RUN drehen, um die Uhrzeit vor versehentlicher Änderung zu schützen.

EINSTELLEN DES WECKERS**Allgemeines**

Wenn Sie den Wecker benutzen wollen, dann sollten Sie zuerst die Weckzeit einstellen. Zwei verschiedene Weckzeiten sind möglich. Dies ist z.B. dann sinnvoll, wenn Sie im Verlauf der Woche und am Wochenende zu verschiedenen Zeiten geweckt werden müssen. Es stehen auch zwei Weckmodi zur Auswahl: Summer oder Radio. Die Anzeige gibt ferner an, ob Sie den/die Wecker eingeschaltet haben, und diese Symbole leuchten jeweils neben ALARM 1 und ALARM 2 in der Anzeige auf.

WECKER EIN

1. Den Uhrregler in die Stellung ALARM 1 oder ALARM 2 bringen.
2. Die Tasten ▼, ▲ drücken und niederhalten, um sowohl die Stunden als auch Minuten einzustellen und zu ändern.
 - Während der Finger ▲ gedrückt hält, nimmt die Zeit schnell und laufend von Minuten auf Stunden zu. ▲ loslassen, sobald die ungefähre Zeiteinstellung erreicht ist.

WECKER AUS

- Drücken von ▼ ermöglicht es, die Zeit langsam - Minute für Minute - zurückzustellen.
3. Die Tasten ▲ oder ▼ loslassen, sobald man an der richtigen Einstellung angelangt ist.
 4. Den Uhrregler in die Stellung RUN bringen, um zur Uhrzeitanzeige zurückzukehren.
 - Zur Überprüfung der eingestellten Weckzeit den Uhrregler in die jeweilige Stellung ALARM 1 oder ALARM 2 bringen.
 5. Zur Auswahl des Weckmodus, von dem Sie geweckt werden wollen, den jeweiligen ALARM 1- oder ALARM 2-Schalter auf 'RAD' oder 'BUZ' stellen.
 - *Wenn Sie den Weckmodus gewählt haben, ist sicherzustellen, daß die Lautstärke auch laut genug eingestellt wurde, um Sie zu wecken.*
 - *Der Summer ist fest auf eine bestimmte Lautstärke eingestellt.*

WECKER AUS

Der Wecker kann auf dreierlei Weise abgestellt werden: Wird der Wecker nicht völlig abgestellt, so wird die Option ALARM RESET [Weckerrückstellung] 59 Minuten nach dem ersten Ertönen des Weckers automatisch gewählt.

Alarm reset - Weckerrückstellung

Falls Sie den Weckmodus sofort anhalten, aber auch den Weckruf zur selben Zeit am darauffolgenden Tag beibehalten wollen:

- ALARM RESET während des Weckrufs drücken.

Repeat alarm - Weckwiederholung

Hierdurch wird der Weckruf in 6-minütigen Intervallen wiederholt.

- SLUMBER OFF (Schlummern aus)/REPEAT ALARM drücken.
- SLUMBER OFF (Schlummern aus)/REPEAT ALARM während des nächsten Rufs erneut drücken, wenn Sie den Weckruf wiederholen wollen.

WECK-/SCHLUMMERFUNKTION ZUSÄTZLICHE INFORMATIONEN

Deutsch

- Wird slumber off/REPEAT ALARM jedoch nicht erneut gedrückt, ertönt der Wecker 59 Minuten lang, bevor er sich selbst abstellt. Die Weckzeiteinstellung geht dann automatisch zum ALARM RESET-Modus über, um am nächsten Tag zur selben Zeit zu ertönen.

Völliges Abschalten des Weckers

- Vor oder während der Auslösung der eingestellten Weckfunktion den Schalter ALARM (1 oder 2) in die Stellung OFF schieben.
 - Das Alarmsymbol verschwindet aus der Anzeige.

SCHLUMMERFUNKTION

Der Radiowecker verfügt über einen mit SLUMBER bezeichneten eingebauten Timer, mit dem es möglich ist, das Radio nach einer festgelegten Zeitspanne automatisch abzuschalten; dadurch ist es Ihnen möglich, sich hinzulegen, zuzuhören und einzuschlafen. Die maximale Schlummerzeit beträgt 59 Minuten.

SCHLUMMERFUNKTION EIN

1. Den RADIO-Schalter in Stellung OFF bringen.
2. Die Schlummerzeit durch Drücken der Taste SLUMBER einstellen. Den Finger auf der Taste halten, woraufhin die Anzeige einen 'Countdown' von 59 bis 00 Minuten beginnt.
3. Die Taste loslassen, sobald die gewünschte Schlummerzeit erreicht ist.

SCHLUMMERFUNKTION AUS

Das Radio kann vor Ablauf der Schlummerzeit abgeschaltet werden:

- Zum Aufheben der SLUMBER-Funktion wird SLUMBER OFF/REPEAT ALARM gedrückt.

Hinweise:

- Die Schlummerfunktion hat keinerlei Auswirkung auf die Weckfunktionseinstellung(en).
- Falls bei SLUMBER die Lautstärke verringert wurde und eine WeckEinstellung im Radiomodus vorliegt, ist sicherzustellen, daß die Lautstärke laut genug eingestellt wurde, damit man am nächsten Tag aufwacht.

PFLEGE

- Wenn Sie den Radiowecker längere Zeit nicht zu benutzen gedenken, den Netzstecker ziehen. Außerdem sollte die Batterie herausgenommen werden, um den Austritt von Chemikalien, die das Gerät beschädigen, zu verhindern.
- Eine sauberes und weiches feuchtes Tuch oder Polierleder benutzen, um Fingerabdrücke, Staub und Schmutz vom Gerät zu entfernen. Keine Reiniger benutzen, die Benzol, Verdüner usw. enthalten, weil dadurch das Gehäuse beschädigt werden kann.

SCHUTZ VOR STROMAUSFALL

- Bei einem Stromausfall wird der Radiowecker ganz abgeschaltet.
- Sobald die Stromversorgung wiederhergestellt ist, beginnen die Ziffern in der Anzeige zu blinken. Dies gibt an, daß die richtige Uhrzeit eingestellt werden muß.
- Zur Beibehaltung der Uhrzeit und der eingestellten Weckzeit(en) bei einem Stromausfall oder Ziehen der Netzsteckers eine **9-Volt**-Batterie vom Typ 6F22 (*nicht mitgeliefert*) in das Batteriefach einsetzen: dies dient als Reservestromversorgung. Jedoch leuchtet die Zeit nicht in der Uhranzeige. Die Funktion des/der Alarms/Alarmer und des Radios ist ebenfalls ausgeschlossen.

Der Klarheit halber wird die Reservebatterie nur benutzt, um die eingestellte(n) Uhr- und Weckzeit(en) beizubehalten.

Sobald die Stromversorgung wiederhergestellt ist, erscheint die richtige Zeit in der Anzeige.

- Vor Einsetzen der Batterie den Stecker an die Steckdose anschließen.
- Eine Batterie in das Batteriefach einsetzen.
- Die Batterie einmal pro Jahr austauschen. Es läßt sich unmöglich präzise vorhersagen, wie lange die Batterie hält. Die Lebensdauer hängt davon ab, wie oft und für wie lange die Stromversorgung ausfällt. Dies ist von Land zu Land und regional unterschiedlich.

Alle Arten von Batterien enthalten chemische Stoffe und sind deshalb ordnungsgemäß zu entsorgen.

FEHLERSUCHE

- Wenn ein Fehler auftritt, zuerst die nachstehenden Punkte überprüfen, bevor das Gerät zur Reparatur gegeben wird.
- Wenn Sie ein Problem nicht durch Befolgen der nachstehenden Ratschläge lösen können, sollten Sie sich an Ihren Händler oder an Ihr Reparaturzentrum wenden.

WARNHINWEIS: Unter gar keinen Umständen sollten Sie versuchen, das Gerät selbst zu reparieren, weil die Garantie dadurch erlischt.

PROBLEM

- *Mögliche Ursache*
- Abhilfe

KEIN TON

- *Lautstärke nicht eingestellt.*
- Lautstärke einstellen.

MW- (ODER LW-) SENDUNG KANN NICHT RICHTIG EMPFANGEN WERDEN

- *Schwaches Radiosignal.*
- Das Gerät für besseren Empfang drehen und sicherstellen, daß es auf einer nichtmetallischen Oberfläche aufgestellt ist.

STÄNDIGES KNISTERN UND RAUSCHEN BEIM MW- (ODER LW-) EMPFANG

- *Elektrische Störung seitens Fernsehern, Computern, Leuchtstofflampen usw.*
- Radiowecker von anderen Elektrogeräten entfernen.

GELEGENTLICHES KNISTERN BEIM FM-EMPFANG

- *Schwaches Signal.*
- Drahtantenne justieren.

DER WECKER FUNKTIONIERT NICHT

- *Wecker nicht eingestellt.*
- Weckzeit einstellen und Weckfunktionsschalter auf 'buz' oder 'rad' stellen.
- *Lautstärke für Radio zu gering.*
- Lautstärke erhöhen.

DAS 'SCHLUMMERN' FUNKTIONIERT NICHT

- *RADIO steht immer noch auf ON.*
- RADIO in Stellung OFF bringen.

Deutsch

UMWELTINFORMATIONEN

Alles überflüssige Verpackungsmaterial wurde vermieden. Wir haben unser möglichstes getan, damit die Verpackung leicht in drei Monomaterialien aufteilbar ist: Wellpappe (Schachtel), expandierbares Polystyrol (Puffer) und Polyäthylen (Beutel).

Das Gerät besteht aus Materialien, die von darauf spezialisierten Betrieben wiederverwertet werden können. Bitte halten Sie sich beim Recyceln von Verpackungsmaterial, erschöpften Batterien und alter Ausrüstung an örtliche Bestimmungen.

Das Typenschild befindet sich auf der Unterseite des Radioweckers.

Dieses Gerät entspricht den Funkentstörvorschriften der Europäischen Gemeinschaft.

TOETSEN

INSTALLATIE

RADIO

VOORKANT

zie fig. 1

- ① **SLUMBER**
 - om de sluimertijd in te laten gaan
- ② **ALARM RESET**
 - om de wekker voor 24 uur uit te zetten
- ③ **Instelknop**
 - **RUN**
 - om terug de tijd in het display weer te geven nadat u de tijd/wektijd ingesteld heeft
 - **ALARM 1**
 - om wektijd 1 (ALARM 1) in te stellen/te controleren
 - **ALARM 2**
 - om wektijd 2 (ALARM 2) in te stellen/te controleren
 - **TIME SET**
 - om de klok in te stellen
 - **▲ ▼ - (snel vooruit, langzaam achteruit)**
 - om de uren en minuten in te stellen voor de klok en beide wekkers
- ④ **SLUMBER OFF/REPEAT ALARM**
 - om de sluimerfunctie uit te zetten
 - om de wekker voor 6 minuten uit te zetten
- ⑤ **Display**
 - met alarmindicators
- ⑥ **TUNING**
 - om af te stemmen op een radiozender
- ⑦ **BAND**
 - om het golfgebied te kiezen: **FM-MW (LW)**
- ⑧ **VOLUME**
 - om het volume in te stellen

ACHTERKANT

zie fig. 2

- ⑨ **RADIO**
 - om de radio aan (ON) en uit (OFF) te zetten
- ⑩ **ALARM 2 OFF**
 - om wekker 2 uit te zetten
- RAD(io)**
 - om gewekt te worden door de radio op wektijd 2
- BUZ(zer)**
 - om gewekt te worden door de zoemer op wektijd 2

⑪ **ALARM 1****RAD(io)**

- om gewekt te worden door de radio op wektijd 1

BUZ(zer)

- om gewekt te worden door de zoemer op wektijd 1

OFF

- om wekker 1 uit te zetten

⑫ **Netsnoer** - voor de netvoeding⑬ **Batterijkvakje** - voor de back-up-batterij⑭ **Draadantenne** - voor de FM-ontvangst

AANSLUITEN OP HET LICHTNET

1. Controleer of de netspanning op het typeplaatje op de onderkant van het apparaat overeenkomt met de plaatselijke netspanning.
2. Steek de stekker in het stopcontact. Het apparaat is nu aangesloten en de cijfers in het display beginnen te knipperen. U moet nu de juiste tijd instellen.
3. Trek de stekker uit het stopcontact als u het apparaat helemaal wilt uitschakelen.

FM/MW (LW)-RADIO

U kunt de klokradio gewoon als radio gebruiken.

1. Zet de RADIO-schakelaar op ON.
2. Kies het golfgebied met de BAND-knop.
3. Stem af op de gewenste radiozender met de TUNING-knop.
4. Stel het volume in met de VOLUME-knop.
5. Zet de RADIO-schakelaar op OFF om de radio uit te zetten.

Verbeteren van de radio-ontvangst

- Voor **MW (LW)**-ontvangst heeft het apparaat een ingebouwde antenne die optimaal functioneert als u het apparaat op een niet-metalen ondergrond plaatst bijvoorbeeld op hout, plastic. U kunt de MW (LW)-antenne richten door de klokradio wat te draaien.
- Om de **FM**-ontvangst te verbeteren moet u de draadantenne op de achterkant van het apparaat helemaal uitrollen.

KLOK**ALARM****INSTELLEN VAN DE KLOK****Klokdisplay**

De klokradio heeft een 24-uursklok.

Instellen van de tijd

1. Zet de klokschakelaar in de stand TIME.
2. Houd de toetsen ▼▲ ingedrukt om zowel de uren als de minuten in te stellen.
 - Als u ▲ ingedrukt houdt, dan lopen de minuten en vervolgens de uren snel vooruit. Laat ▲ los als u de gewenste tijd bereikt heeft.
 - Als u op ▼ drukt dan gaat de tijd langzaam minuut per minuut achteruit.
3. Laat de toetsen ▲ of ▼ los zodra u de gewenste tijdsinstelling bereikt heeft.
4. Om te voorkomen dat de tijdsinstelling per ongeluk gewist wordt, moet u de klokschakelaar in de stand RUN zetten.

INSTELLEN VAN DE WEKTIJD**Algemeen**

Als u de wekker wenst te gebruiken dan moet u eerst de wektijd instellen. Met deze klokradio kunt u twee verschillende wektijden instellen. Dit is handig als u bijvoorbeeld doordeweeks op een andere tijd gewekt wilt worden dan in het weekend. U kunt bovendien kiezen hoe u gewekt wilt worden: door de zoemer of door de radio. Het display geeft ook aan of u de wekker(s) gezet heeft: u ziet dan in het display de indicator branden naast ALARM 1 of ALARM 2.

WEKKER AAN

1. Zet de klokschakelaar in de stand ALARM 1 of ALARM 2.
2. Houd de toetsen ▼▲ ingedrukt om zowel de uren als de minuten in te stellen.
 - Als u ▲ ingedrukt houdt, dan lopen de minuten en vervolgens de uren snel vooruit. Laat ▲ los als u de gewenste tijd ongeveer bereikt heeft.
 - Als u op ▼ drukt dan gaat de tijd langzaam minuut per minuut achteruit.

3. Laat de toetsen ▲ of ▼ los zodra u de gewenste tijdsinstelling bereikt heeft.
4. Zet de klokschakelaar in de stand RUN om opnieuw de huidige tijd weer te geven.
 - Wilt u de wektijd controleren, zet dan de klokschakelaar in de stand ALARM 1 respectievelijk ALARM 2.
5. Om te kiezen hoe u gewekt wilt worden, moet u de ALARM 1 respectievelijk ALARM 2-schakelaar op RAD (radio) of BUZ (zoemer) zetten.
 - *Als u ervoor gekozen heeft om gewekt te worden door de radio, controleer dan of het volume hard genoeg staat om u te wekken.*
 - *De zoemer heeft een vaste volume-instelling en kan niet gewijzigd worden.*

WEKKER UIT

U kunt de wekker op drie manieren uitzetten: Als u de wekker niet zelf helemaal uitgezet heeft dan wordt automatisch 59 minuten nadat de wekker voor het eerst afging de optie ALARM RESET (uitzetten voor 24 uur) gekozen.

Alarm reset - uitzetten voor 24 uur

Als u de wekker meteen wilt uitzetten maar deze tegelijk zo instellen dat hij de volgende dag op dezelfde tijd weer afgaat:

- Druk op ALARM RESET terwijl de wekker afgaat.

Repeat alarm - herhalen na 6 minuten

Met deze optie gaat de wekker 6 minuten later opnieuw af.

- Druk op SLUMBER OFF/REPEAT ALARM.
- Druk opnieuw op SLUMBER OFF/REPEAT ALARM terwijl de wekker opnieuw afgaat als u wilt dat de wekker nog eens 7 minuten later afgaat.
- Als u echter niet opnieuw op SLUMBER OFF/REPEAT ALARM drukt dan blijft de wekker 59 minuten lang afgaan. Vervolgens stopt de wekker en gaat deze in de ALARM RESET-stand om dan de volgende dag op dezelfde tijd opnieuw af te gaan.

WEKKER/SLUIMEREN

AANVULLENDE INFORMATIE

De wekker helemaal uitzetten

- Zet, voor of terwijl de wekker afgaat, de ALARM-schakelaar (1 of 2) in de stand OFF (uit).
 - De alarmindicator verdwijnt uit het display.

SLUIMEREN

De klokradio heeft een ingebouwde sluimerfunctie (SLUMBER) die ervoor zorgt dat de radio na een bepaalde tijd vanzelf uitgaat. U kunt dan gaan liggen, luisteren en in slaap vallen. De maximale sluimertijd is 59 minuten.

Aanzetten van de sluimerfunctie

1. Zet de RADIO-schakelaar in de stand OFF (uit).
2. Druk op de SLUMBER-toets om de sluimertijd in te stellen. Als u de SLUMBER-toets ingedrukt houdt dan beginnen de minuten in het display af te tellen van 59 naar 00.
3. Laat de toets los zodra de gewenste sluimertijd verschijnt.

Uitzetten van de sluimerfunctie

U kunt de radio uitzetten voor de sluimertijd verstreken is.

- Druk op de SLUMBER OFF/REPEAT ALARM-toets om de sluimerfunctie uit te zetten.

Opmerkingen:

- De sluimerfunctie heeft geen invloed op de wekkerinstelling(en).
- Als u de radio tijdens het sluimeren zachter gezet heeft en u wilt gewekt worden door de radio, zorg er dan voor dat het volume hard genoeg staat om u te wekken.

ONDERHOUD

- Als u van plan bent de klokradio gedurende langere tijd niet te gebruiken, haal dan de stekker uit het stopcontact. Het is ook raadzaam de batterij uit het apparaat te halen. Zo kan deze niet gaan lekken en wordt het apparaat niet beschadigd.
- Vingerafdrukken, stof en vuil verwijdert u van het apparaat met een schone en vochtige zachte doek of zeem. Gebruik voor het schoonmaken geen producten die benzine of verdunner enzovoort bevatten. Deze kunnen de behuizing aantasten.

STROOMUITVAL

- Als de stroom uitvalt, wordt de hele klokradio uitgeschakeld.
- Zodra er weer stroom is, beginnen de cijfers in het display te knipperen. Dit betekent dat u de klok opnieuw moet instellen.
- Om te voorkomen dat de instellingen van de klok en de wekker(s) verloren gaan in geval de stroom onderbroken wordt, kunt u een **9-voltbatterij** (*niet bijgeleverd*), type 6F22, in het batterijvak plaatsen: valt nu de stroom uit, dan blijft de klok doorlopen. De tijd wordt echter niet verlicht in het display. De wekker(s) en de radio werken niet op de batterij.

Voor alle duidelijkheid, de batterij dient enkel voor het bewaren van de instellingen van de klok en de wekker(s).

Zodra er weer stroom is, geeft het display weer de juiste tijd aan.

 - Steek voor u de batterij plaatst, de stekker in het stopcontact.
 - Plaats de batterij in het batterijvak aan de onderkant van de klokradio.
- Vervang de batterij eenmaal per jaar. Het is moeilijk te zeggen hoelang de batterij meegaat. Dit hangt ervan af hoe vaak en hoe lang de stroom uitvalt. Dit varieert per land of regio.

VERHELPE VAN STORINGEN

- Als er zich een probleem voordoet, controleer dan eerst de punten op de onderstaande lijst voor u het apparaat in reparatie geeft.
- Kunt u het probleem niet oplossen aan de hand van deze aanwijzingen, raadpleeg dan uw leverancier of serviceorganisatie.

WAARSCHUWING: Probeer in geen geval zelf het apparaat te repareren want dan vervalt de garantie.

PROBLEEM

- *Mogelijke oorzaak*
- Oplossing

GEEN GELUID

- *Het volume staat te zacht.*
- Stel het volume in.

SLECHTE MW- (OF LW-)ONTVANGST

- *Zwak radiosignaal.*
- Draai het apparaat voor een betere ontvangst en let erop dat het apparaat op een niet-metalen ondergrond staat.

CONSTANT GEKRAAK EN GEFLUIT BIJ MW- (OF LW-) ONTVANGST

- *Elektrische storingen van tv's, computers, tl-lampen enzovoort*
- Zet het apparaat uit de buurt van andere elektrische apparatuur

GEKRAAK BIJ FM-ONTVANGST

- *Zwak signaal.*
- Richt de draadantenne

DE WEKKER GAAT NIET AF

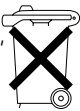
- *U heeft de wekker niet ingesteld.*
- Stel de wektijd in en zet de ALARM-schakelaar op BUZ of RAD.
- *Het volume van de radio staat te zacht.*
- Zet het volume harder.

DE SLUIMERFUNCTIE WERKT NIET

- *RADIO staat nog op ON*
- Zet RADIO op OFF

Nederlands

NL Batterijen niet weggooien, maar inleveren als KCA.



Met het oog op het milieu

Wij hebben de hoeveelheid verpakkingsmateriaal zoveel mogelijk beperkt en ervoor gezorgd dat de verpakking gemakkelijk in 3 materialen te scheiden is: karton (doos), polystyreenschuim (buffer) en polyethyleen (zakken).

Uw apparaat bestaat uit materialen die door een gespecialiseerd bedrijf gerecycled kunnen worden. Informeer waar u verpakkingsmateriaal, lege batterijen en oude apparatuur voor recycling kunt inleveren.

*Het typeplaatje zit op de onderkant van de klokradio.
Dit apparaat voldoet aan de radio-ontstoringseisen van de Europese Gemeenschap.*

COMANDI

INSTALLAZIONE

RADIO

PANNELLO ANTERIORE *ved. la fig. 1*

- ① **SLUMBER**
 - per attivare il tempo di riposo
- ② **ALARM RESET**
 - per arrestare l'allarme attivo per 24 ore
- ③ **Comando di regolazione**
 - **RUN**
per tornare a visualizzare l'ora dell'orologio, dopo aver regolato l'ora dell'orologio/della sveglia
 - **ALARM 1**
per regolare/rivedere ALARM 1
 - **ALARM 2**
per regolare/rivedere ALARM 2
 - **TIME SET**
per regolare l'ora dell'orologio
 - **▲ ▼ - (rapidamente in alto, lentamente in basso)**
per regolare le ore ed i minuti per l'orologio e la sveglia
- ④ **SLUMBER OFF / REPEAT ALARM**
 - per disattivare il tempo di riposo
 - per arrestare l'allarme attivo per 6 minuti
- ⑤ **Display**
 - con indicatori d'allarme
- ⑥ **TUNING**
 - per sintonizzarsi sulle stazioni radio
- ⑦ **BAND**
 - per selezionare la banda **FM-MW (o LW)**
- ⑧ **VOLUME**
 - per la regolazione del volume

PANNELLO POSTERIORE *ved. la fig. 2*

- ⑨ **RADIO**
 - per **ATTIVARE/DISATTIVARE** il modo radio
- ⑩ **ALARM 2:**
 - **OFF**
per disattivare alarm 2
 - **RAD (io)**
per attivare la radio per la regolazione di alarm 2
 - **BUZ (zer)**
per attivare il cicalino per la regolazione di alarm 2
- ⑪ **ALARM 1:**
 - **OFF**
per disattivare alarm 1

- **RAD (io)**
per attivare la radio per la regolazione di alarm 1
- **BUZ (zer)**
per attivare il cicalino per la regolazione di alarm 1

- ⑫ **Conduttore di alimentazione**
 - per l'alimentazione di rete
- ⑬ **Sportello delle batterie** – per la batteria di riserva dell'alimentazione
- ⑭ **Antenna a spirulina** – per la ricezione in FM

COLLEGAMENTO DELL'ALIMENTAZIONE

1. Controllare che la tensione d'alimentazione indicata sulla piastrina del modello presente sulla base dell'apparecchio corrisponda all'alimentazione di rete locale.
2. Collegare la spina di alimentazione alla presa a muro. L'alimentazione di rete è ora accesa ed i numeri sul display iniziano a lampeggiare. Regolare l'ora esatta.
3. Per scollegare completamente l'apparecchio dall'alimentazione, staccare la spina dalla presa a muro.

RADIO FM/MW (LW)

La radio sveglia può essere usata solo come radio.

1. Portare l'interruttore della RADIO su ON.
2. Selezionare la banda d'onda mediante l'interruttore BAND.
3. Usare TUNING per trovare la stazione radio.
4. Regolare il suono mediante il comando VOLUME.
5. Per spegnere la radio, portare l'interruttore RADIO su OFF.

Per migliorare la ricezione radio

- Per la ricezione in **MW (LW)**, l'apparecchio è dotato di un'antenna incorporata che, per operare al meglio, deve essere posizionata su una superficie non metallica, ad es. legno, plastica. Dirigere l'antenna per la ricezione in MW (LW) regolando la posizione della radio sveglia.
- Per la ricezione in **FM**, estendere completamente l'antenna a spirulina presente sul retro dell'apparecchio, in modo da ottenere la migliore ricezione.

OROLOGIO

SVEGLIA

REGOLAZIONE DELL'ORA

Display dell'orologio

L'ora viene visualizzata mediante il sistema orologio delle 24 ore.

Regolazione dell'ora

1. Regolare il comando dell'orologio portandolo su TIME.
2. Premere e tenere premuti i pulsanti ▼▲ per impostare e regolare sia le ore che i minuti.
 - Se si tiene premuto il pulsante ▲, l'ora aumenta rapidamente e continuamente, passando dai minuti alle ore. Rilasciare il pulsante ▲ quando si raggiunge l'ora approssimativa di regolazione.
 - Premendo il pulsante ▼ si può regolare indietro lentamente l'ora minuto per minuto.
3. Rilasciare i pulsanti ▲ o ▼ dopo aver raggiunto la regolazione corretta.
4. Per evitare una erronea regolazione dell'ora dell'orologio, ruotare il comando di questo sulla posizione RUN.

REGOLAZIONE DELLA SVEGLIA

Informazioni generali

Per utilizzare la sveglia, è necessario innanzitutto regolarne l'ora. Le regolazioni possibili delle ore di sveglia sono due. Ciò può essere utile, ad esempio, se durante la settimana si desidera essere svegliati in un'ora diversa da quella del fine settimana. Si può anche scegliere fra due diversi modi di risveglio: mediante cicalino o radio. Il display, inoltre, indica se si sono attivate una o più sveglie e tali indicatori si illuminano rispettivamente accanto ad ALARM 1 ed ALARM 2 sul display.

ATTIVAZIONE DELLA SVEGLIA

1. Regolare il comando dell'orologio sulla posizione ALARM 1 o ALARM 2.
2. Premere e tenere premuti i pulsanti ▼, ▲ per impostare e regolare sia le ore che i minuti.
 - Se si tiene premuto il pulsante ▲, l'ora aumenta rapidamente e continuamente, passando dai minuti alle ore. Rilasciare il pulsante ▲ quando si raggiunge l'ora approssimativa di regolazione.
 - Premendo il pulsante ▼, si può regolare indietro lentamente l'ora minuto per minuto.

3. Rilasciare i pulsanti ▲ o ▼ dopo avere raggiunto la regolazione corretta.
4. Regolare il comando dell'orologio sulla posizione RUN per tornare a visualizzare l'ora dell'orologio.
 - Per rivedere l'ora impostata per la sveglia, regolare il comando dell'orologio portandolo rispettivamente sulla posizione ALARM 1 o ALARM 2.
5. Per selezionare il modo di sveglia desiderato, regolare rispettivamente su RAD o BUZ il comando ALARM 1 o ALARM 2.
 - *Dopo aver selezionato il modo radio, verificare che il volume regolato sia sufficientemente alto per la funzione di sveglia.*
 - *Il volume dell'asuoneria è fisso*

DISATTIVAZIONE DELLA SVEGLIA

La sveglia può essere disattivata in tre modi: A meno che non si scelga di disattivare la sveglia completamente, l'opzione ALARM RESET verrà selezionata automaticamente dopo 59 minuti dal primo spegnimento della sveglia.

Ripristino della sveglia

Per arrestare immediatamente il modo sveglia, ma anche per ripeterne il segnale alla stessa ora del giorno successivo:

- Premere ALARM RESET durante il segnale della sveglia.

Ripetizione della sveglia

Questa funzione consente la ripetizione della sveglia ad intervalli di 6 minuti.

- Premere SLUMBER OFF/REPEAT ALARM.
- Premere nuovamente SLUMBER OFF/REPEAT ALARM al richiamo successivo, se si desidera ripetere il segnale di sveglia.
- Se, tuttavia, non si preme nuovamente SLUMBER OFF/REPEAT ALARM, la sveglia suonerà per 59 minuti prima di spegnersi. La regolazione automatica dell'ora di sveglia si porterà automaticamente in modo ALARM RESET per suonare alla stessa ora del giorno successivo.

SVEGLIA/SLUMBER

INFORMAZIONI AGGIUNTIVE

Disattivazione completa della sveglia

- Prima che la sveglia regolata si spenga, o durante il suo spegnimento, portare l'interruttore ALARM (1 o 2) sulla posizione OFF.
 - L'indicatore della sveglia sparirà dal display.

SLUMBER

La radio sveglia possiede un'unità incorporata, denominata SLUMBER, che abilita lo spegnimento automatico della radio dopo un periodo di tempo stabilito; essa consente di coricarsi, ascoltare la radio e di addormentarsi. Il tempo massimo di slumber è di 59 minuti.

ATTIVAZIONE DELLO SLUMBER

1. Portare l'interruttore RADIO sulla posizione OFF.
2. Regolare l'ora di riposo premendo il pulsante SLUMBER. Tenere premuto il pulsante ed il display inizierà il conto alla rovescia da 59 a 00 minuti.
3. Rilasciare il pulsante non appena impostato il tempo di riposo desiderato.

DISATTIVAZIONE DELLO SLUMBER

È possibile spegnere la radio prima che il tempo di riposo sia trascorso:

- Per annullare la funzione SLUMBER, premere SLUMBER OFF/REPEAT ALARM.

Notes:

- La funzione di riposo non interessa la regolazione della sveglia.
- Se, durante la funzione di SLUMBER, si è abbassato il volume e si è regolata la sveglia in modo radio, controllare che il volume sia sufficientemente alto da eseguire la funzione di sveglia il giorno successivo.

MANUTENZIONE

- Se non si prevede di utilizzare la radio sveglia per un lungo periodo di tempo, scollegare l'apparecchio estraendo la spina dalla presa a muro. Estrarre anche la batteria, per evitarne fuoriuscite di sostanze chimiche che potrebbero danneggiare l'apparecchio.
- Per togliere le impronte, la polvere e lo sporco dall'apparecchio, usare un panno umido, pulito e soffice, o un panno in pelle di camoscio. Non utilizzare detergenti a base di benzene, solventi ecc., perchè potrebbero danneggiare l'alloggiamento.

BACKUP DOPO INTERRUZIONE DI CORRENTE

- In caso di interruzione di corrente, vengono disattivati tutti i comandi della radio sveglia.
 - Al ripristino dell'alimentazione, i numeri visualizzati sul display iniziano a lampeggiare. Ciò indica che è necessario regolare l'ora esatta sull'orologio.
 - Per mantenere le impostazioni dell'ora dell'orologio e dell'ora di sveglia nel caso di mancanza di corrente o di scollegamento dell'apparecchio, inserire una batteria da **9 volt**, di tipo 6F22 (*non in dotazione*) nello scomparto delle batterie: essa servirà da riserva di alimentazione. L'ora, tuttavia, non si illuminerà sul display dell'orologio. E' anche impossibile azionare le sveglie e la radio. Per maggiore chiarezza, la batteria di riserva viene utilizzata solo per non perdere le impostazioni dell'orologio e dell'ora della sveglia. Il display tornerà ad indicare l'ora esatta non appena verrà ripristinata l'alimentazione.
 - Prima di inserire la batteria, collegare la spina nella presa a muro.
 - Inserire una batteria nell'apposito scomparto.
 - Sostituire la batteria una volta all'anno. Non è possibile indicare con precisione la durata di una batteria. La sua durata di vita dipende da quanto spesso e per quanto tempo abbiano luogo le interruzioni di corrente. Essa varia in relazione al Paese ed alla regione.
- Tutti i tipi batterie contengono sostanze chimiche e devono quindi essere dispersi in modo idoneo.**

INDIVIDUAZIONE DEI MALFUNZIONAMENTI

- In caso di malfunzionamento, controllare innanzitutto i punti elencati di seguito, prima di richiedere la riparazione dell'apparecchio.
- Se non si è in grado di risolvere un problema seguendo le indicazioni, consultare il rivenditore o il Centro assistenza.

ATTENZIONE: non cercare in alcun caso di riparare l'apparecchio da soli, perchè ciò annullerebbe la validità della garanzia.

PROBLEMA

- *Possibile causa*
- Rimedio

MANCANZA DI SUONO

- *Volume non regolato.*
- Regolare il volume.

CATTIVA RICEZIONE DELLA TRASMISSIONE IN MW (O LW)

- *Segnale radio debole.*
- Ruotare l'apparecchio per ottenere una migliore ricezione e controllare che esso non sia posizionato su di una superficie metallica.

CREPITIO CONTINUO E SIBILI DURANTE LA RICEZIONE IN MW (O LW)

- *Interferenze dovute ad altri apparecchi elettrici, ad es. TV, computer, lampade fluorescenti.*
- Allontanare la radio sveglia dagli apparecchi elettrici.

CREPITIO INTERMITTENTE DURANTE LA RICEZIONE IN FM

- *Segnale debole.*
- Regolare l'antenna a spirulina.

LA SVEGLIA NON FUNZIONA

- *La sveglia non è regolata*
- Regolare l'ora della sveglia e portare l'interruttore di questa su buz o rad.
- *Volume troppo basso per la radio.*
- Aumentare il volume.

LA FUNZIONE SLUMBER NON RISPONDE

- *L'interruttore RADIO è ancora in posizione ON.*
- Portare l'interruttore RADIO in posizione OFF.

Italiano

INFORMAZIONI SULL'AMBIENTE

Non è stato utilizzato alcun materiale di imballaggio che non fosse necessario. Si è cercato di facilitarne il disimballaggio utilizzando tre diversi materiali: cartone (scatola), polistirolo espanso (materiale paracolpi), polietilene (buste).

L'apparecchio è costruito con materiali che possono essere riciclati, se smontati da una compagnia specializzata. Osservare le disposizioni locali circa lo smaltimento dei materiali di imballaggio, delle batterie scariche e delle apparecchiature obsolete.

La piastrina con l'indicazione del modello si trova sul fondo della radio sveglia.

Questo apparecchio è conforme alle disposizioni sulle interferenze radio stabilite dalla Comunità Europea.

COMANDOS

INSTALAÇÃO

RÁDIO

PAINEL DIANTERO veja a Fig. [1]

- ① **SLUMBER**
 - para activar o tempo de sonolência ('slumber')
- ② **ALARM RESET**
 - para desactivar o alarme definido por um período de 24 horas
- ③ **Botão de regulação**
 - **RUN**
para voltar à visualização da hora do relógio depois de acertar as horas do relógio ou do alarme
 - **ALARM 1**
para acertar/rever o ALARME 1
 - **ALARM 2**
para acertar/rever o ALARME 2
 - **TIME SET**
para acertar a hora do relógio
 - ▲, ▼ - (**depressa para a frente, devagar para trás**)
para acertar as horas e os minutos do relógio e do alarme
- ④ **SLUMBER OFF/ REPEAT ALARM**
 - para desactivar o tempo de sonolência
 - para desactivar o alarme definido por um período de 6 minutos
- ⑤ **Mostrador**
 - com indicadores do alarme
- ⑥ **TUNING**
 - para sintonizar estações de rádio
- ⑦ **BAND**
 - para seleccionar a banda de **FM-MW (LW)**
- ⑧ **VOLUME**
 - para regular o volume

PAINEL TRASEIRO veja a Fig. [2]

- ⑨ **RADIO**
 - para **ACTIVAR/DESACTIVAR** o modo de rádio
- ⑩ **ALARM 2:**
 - **OFF**
para desligar o alarme 2
 - **RAD (io)**
para activar o rádio para a definição do alarme 2
 - **BUZ (Besouro)**
para activar o besouro para a definição do alarme 2

- ⑪ **ALARM 1:**
 - **OFF**
para desligar o alarme 1
 - **RAD (io)**
para activar o rádio para a definição do alarme 1
 - **BUZ (Besouro)**
para activar o besouro para a definição do alarme 1
- ⑫ **Cabo de alimentação** – para ligação à rede
- ⑬ **Porta do compartimento da pilha**
– para a pilha de alimentação
- ⑭ **Antena externa** – para recepção em FM

LIGAÇÃO À REDE

1. Verifique se a voltagem de rede indicada na placa de tipo que se encontra na base do aparelho corresponde à da rede local.
2. Ligue a ficha de alimentação à tomada da parede. A alimentação de corrente está agora ligada e os números do mostrador começarão a piscar. Necessita de acertar a hora.
3. Para desligar completamente a alimentação de corrente, retire a ficha de alimentação da tomada da parede.

RÁDIO FM/MW (LW)

Pode usar o relógio-rádio apenas como rádio.

1. Coloque o interruptor RADIO na posição ON.
2. Seleccione a faixa de radiofrequência utilizando o interruptor BAND.
3. Utilize TUNING para procurar a estação de rádio desejada.
4. Regule o som utilizando os comando VOLUME.
5. Para desligar o rádio, coloque o interruptor RADIO na posição OFF.

PARA MELHORAR A RECEPÇÃO RADIOFÓNICA

- Para **MW (LW)**, o aparelho tem uma antena incorporada que, para obtenção dos melhores resultados, deve ser colocada numa superfície não metálica como seja, por exemplo, madeira ou plástico. Oriente a antena de MW (LW) ajustando a posição do relógio-rádio.
- Para a recepção em **FM**, estenda completamente a antena externa que se encontra na parte de trás do aparelho por forma a obter uma recepção óptima.

RELÓGIO

ALARME

MARCAÇÃO DO RELÓGIO

Mostrador do relógio

A hora é visualizada utilizando um sistema de relógio de 24 horas.

Acertar a hora

1. Coloque o comando do relógio na posição TIME.
2. Prima e fixe os botões ▼, ▲ para acertar as horas e os minutos.
 - Enquanto tiver o botão ▲ carregado, a hora avançará rápida e continuamente de minutos para horas. Solte o botão ▲ quando atingir a hora aproximada.
 - Premindo o botão ▼ poderá acertar a hora devagar para trás, minuto a minuto.
3. Solte os botões ▲ ou ▼ quando atingir a hora correcta.
4. Para impedir que a hora do relógio possa ser alterada por acidente, faça regressar o comando do relógio à posição RUN.

DEFINIR O ALARME

Geral

Se deseja utilizar o alarme, deve definir primeiro a respectiva hora. Podem ser definidas duas horas de alarme. Isto pode ser útil quando, por exemplo, necessita de acordar a uma hora diferente durante a semana e no fim de semana. Pode também escolher entre dois modos para despertar: pelo besouro ou pelo rádio. O mostrador também indica se activou ou não o(s) alarme(s) e os respectivos indicadores acendem junto a ALARM 1 e ALARM 2 no mostrador.

ALARME ACTIVADO

1. Coloque o comando do relógio na posição de ALARM 1 ou ALARM 2.
2. Prima e fixe os botões ▼, ▲ para definir e acertar as horas e os minutos.
 - Enquanto tiver o botão ▲ carregado, a hora avançará rápida e continuamente de minutos para horas. Solte o botão ▲ quando atingir a hora aproximada.
 - Premindo o botão ▼ poderá acertar a hora devagar para trás, minuto a minuto.

3. Solte os botões ▲ ou ▼ quando atingir a hora correcta.
4. Coloque o comando do relógio na posição RUN para voltar à visualização da hora do relógio.
 - Para rever a hora definida para o alarme, coloque o comando do relógio na respectiva posição de ALARM 1 ou ALARM 2.
5. Para seleccionar o modo de despertar desejado, coloque o respectivo interruptor ALARM 1 ou ALARM 2 em RAD OU BUZ.
 - *Se seleccionou o modo de rádio, certifique-se de que regulou o volume para um nível suficientemente alto para acordar.*
 - *O som do besouro do alarme tem um volume fixo.*

ALARME DESACTIVADO

Há três formas de desactivar o alarme: A não ser que cancele completamente o alarme, a opção de reinicialização do alarme (ALARM RESET) será automaticamente seleccionada passados 59 minutos, a contar da hora a que o alarme tocou primeiro.

Reinicialização do alarme

Se quer parar imediatamente o modo de alarme mas deseja ao mesmo tempo manter a mesma definição de alarme para o dia seguinte:

- Prima ALARM RESET enquanto o alarme estiver a tocar.

Repetição de alarme

Esta função repetirá o alarme a intervalos de 6 minutos.

- Prima SLUMBER OFF/REPEAT ALARM.
- Volte a premir SLUMBER OFF/REPEAT ALARM quando o alarme tocar outra vez se deseja repetir o alarme.
- Se, contudo, não voltar a premir SLUMBER OFF/REPEAT ALARM, o alarme tocará durante 59 minutos antes de se desligar. A definição do alarme passará então automaticamente para o modo de REINICIALIZAÇÃO DO ALARME para voltar a tocar à mesma hora no dia seguinte.

ALARME/SLUMBER

INFORMAÇÃO ADICIONAL

Desligar completamente o alarme

- Antes ou quando o alarme estiver a tocar, coloque o interruptor ALARM (1 ou 2) na posição OFF.
 - O indicador do alarme desaparecerá do mostrador.

SLUMBER (SONOLÊNCIA)

O relógio-rádio tem um dispositivo incorporado chamado o 'SLUMBER', ou interruptor de sonolência, que permite desligar automaticamente o rádio ao fim de um período de tempo definido. Isto permite-lhe descansar, escutar e adormecer. O tempo de sonolência máximo é de 59 minutos.

SLUMBER ACTIVADO

1. Coloque o interruptor RADIO na posição OFF.
2. Defina o tempo de sonolência premindo o botão SLUMBER. Mantenha o dedo no botão e o mostrador iniciará a contagem decrescente de 59 para 00 minutos.
3. Solte o botão assim que atingir o tempo de sonolência desejado.

SLUMBER DESACTIVADO

Pode desligar o rádio antes do fim do tempo de sonolência:

- Para cancelar a função de SLUMBER, prima SLUMBER OFF/REPEAT ALARM.

Notas:

- A função de slumber não afecta a(s) definição(ões) de alarme.
- Se baixou o volume durante o SLUMBER e tem definido um alarme no modo de rádio, certifique-se de que regulou o volume para um nível suficientemente alto para acordar no dia seguinte.

MANUTENÇÃO

- Se não vai usar o relógio-rádio senão daqui por muito tempo, desligue o aparelho retirando a ficha da tomada da parede. Deve também retirar a pilha para evitar o derramamento de químicos que poderão danificar o aparelho.
- Para limpar dedadas, pó e sujidade, utilize um pano limpo e macio ou uma camurça ligeiramente humedecida(o). Não utilize produtos de limpeza que contenham benzina, diluente, etc., já que tais produtos poderão danificar a caixa.

ALIMENTAÇÃO DE APOIO

- Quando se verifica um corte de energia, todo o relógio-rádio é desligado.
- Assim que a corrente volta, os números começam a piscar no mostrador. Isto indica-lhe que precisa de acertar a hora do relógio.
- Para manter a hora do relógio e a(s) hora(s) de alarme definida(s) na eventualidade de um corte de corrente ou de o aparelho ser desligado, insira uma pilha de **9 volts** tipo 6F22 (*não fornecida*) no respectivo compartimento. A pilha funcionará como alimentação de apoio. A hora não será, contudo, iluminada no mostrador. O funcionamento do(s) alarme(s) e do rádio estão também excluídos. Portanto, a pilha de apoio é usada apenas para reter a hora do relógio e a hora(s) definida(s) para o alarme. Assim que a alimentação de corrente for restabelecida, o mostrador indicará a hora correcta.
- Antes de inserir a pilha, coloque a ficha na tomada da parede.
- Insira uma pilha no respectivo compartimento.
- Substitua a pilha uma vez por ano. Não é possível dizer exactamente quanto tempo a pilha durará. A duração depende da frequência e da duração dos cortes de energia. Isto varia de acordo com o país e a região.

As pilhas contém substâncias químicas, portanto ao jogá-las use a coleta seletiva de lixo.

RESOLUÇÃO DE PROBLEMAS

- Se ocorrer uma avaria, verifique primeiro os pontos a seguir indicados antes de levar o aparelho para reparação.
- Se não for capaz de resolver o problema seguindo as sugestões apresentadas, consulte o seu concessionário ou centro de assistência.

ATENÇÃO: Não deverá em circunstância alguma tentar reparar você mesmo o aparelho, já que tal invalidará a garantia.

PROBLEMA

- *Causa possível*
- Solução

NÃO HÁ SOM

- *O volume não foi regulado.*
- Regule o volume.

AS EMISSÕES EM MW (OU LW) NÃO SÃO RECEBIDAS COMO DEVE SER

- *O sinal de rádio é fraco.*
- Rode o aparelho para melhorar a recepção e certifique-se de que o aparelho não está colocado sobre uma superfície metálica.

ESTALIDOS E SILVO CONTÍNUOS DURANTE A RECEPÇÃO EM MW (OU LW)

- *Interferência de outro equipamento eléctrico como, por exemplo, TVs, computadores, lâmpadas fluorescentes.*
- Afaste o relógio-rádio de outro equipamento eléctrico.

SOM COM ESTALIDOS INTERMITENTES DURANTE A RECEPÇÃO EM FM

- *Sinal fraco.*
- Ajuste a antena externa.

O ALARME NÃO FUNCIONA

- *O alarme não foi definido*
- Defina a hora do alarme e coloque o respectivo interruptor em buz ou rad.
- *O volume está demasiado baixo para o rádio.*
- Aumente o volume.

O SLUMBER NÃO FUNCIONA

- *O Rádio ainda está na posição ON.*
- Coloque o Rádio na posição OFF.

Português

INFORMAÇÃO ECOLÓGICA

Foi omitido todo o material de embalagem desnecessário. Tentámos tornar a embalagem fácil de separar em três materiais simples: cartão (a caixa), polistireno expansível (protector), polietileno (sacos).

O aparelho consiste em materiais que podem ser reciclados se forem desmontados por uma empresa especializada. Queira observar as regulamentações locais relativas à eliminação de materiais de embalagem, pilhas gastas e equipamento velho.

A placa de tipo encontra-se na base do relógio-rádio.

Este aparelho está de acordo com os requisitos de interferência de rádio da Comunidade Europeia.

BETJENINGSFUNKTIONER**INSTALLATION****RADIO****FRONTPANEL**

se fig. 1

- ① **SLUMBER**
 - til at aktivere slumrefunktionen
- ② **ALARM RESET**
 - til at standse den aktive vækker i 24 timer
- ③ **Indstillingsknop**
 - **RUN**
til at komme tilbage til at fremvise tidspunktet på uret efter indstilling af ur/vækkertider
 - **ALARM 1**
til at indstille/fremvise ALARM 1 (vækker 1)
 - **ALARM 2**
til at indstille/fremvise ALARM 2 (vækker 2)
 - **TIME SET**
til at indstille tidspunktet på uret
 - **▲ ▼ - (hurtigt op, langsomt ned)**
til at indstille både timer og minutter for ur- og vækkertider
- ④ **SLUMBER OFF (slumrefunktion slået fra) / REPEAT ALARM (GENTAG VÆKNING)**
 - til at slå slumrefunktionen fra
 - til at standse den aktive vækker i 6 minutter
- ⑤ **Display**
met vækkerens indikatorer
- ⑥ **TUNING**
 - til at vælge radiostationer
- ⑦ **BAND**
 - til at vælge **FM-MW (eller LW)** bølgeområde
- ⑧ **VOLUME**
 - til at indstille lydstyrken

BAGPANEL

se fig. 2

- ⑨ **RADIO**
 - til at tænde/slukke for radioen - ON/OFF
- ⑩ **VÆKKER 2:**
 - **OFF**
til at slå vækker 2 fra
 - **RAD (io)**
til at aktivere radiofunktion til vækker 2
 - **BUZ (zer)**
til at aktivere brummerfunktion til vækker 2

⑪ **VÆKKER 1:**

- **OFF**
til at slukke for vækker 1
- **RAD (io)**
til at aktivere radiofunktion til vækker 1
- **BUZ (zer)**
til at aktivere brummerfunktion til vækker 1

⑫ **Strømledning** - til lysnetstrømforsyning⑬ **Batteridør** - til opbakkingsbatteri⑭ **Ledningsantenne** - til FM modtagelse**TILSLUTNING TIL LYSNET**

1. Kontrollér om lysnetspændingen, der er vist på typeskiltet på bunden af aggregatet, svarer til den lokale lysnetspænding.
2. Sæt el-stikket i stikkontakten.
Lysnetstrømforsyningen er nu tilsluttet og tallene på displayet vil begynde at blinke. Det betyder, at man skal indstille det korrekte tidspunkt.
3. Apparatet afbrydes fuldstændigt fra lysnettet ved at tage el-stikket ud af stikkontakten.

FM/MW RADIO

Du kan bruge clock-radioen som radio alene.

1. Sæt RADIO knappen på ON for at tænde for radioen.
2. Vælg bølgeområdet med BAND knappen.
3. Brug TUNING til at finde den ønskede station.
4. Indstil lyden med VOLUME knappen.
5. Sluk for radioen ved at sætte RADIO knappen på OFF.

For at forbedre radiomodtagelsen

- For **MW (LW)** modtagelse er apparatet er udstyret med en indbygget antenne, som for at den kan fungere bedst muligt skal placeres på en ikke-metallisk overflade, f.eks. træ eller plastic. MW (LW) antennen indstilles ved at flytte rundt på hele apparatet.
- For **FM** modtagelse træk ledningsantennen bagpå apparatet helt ud for optimal modtagelse.

UR**VÆKKER****INDSTILLING AF URET****Urdisplay**

Tiden vises med 24-timers uret.

Indstilling af uret

1. Sæt urknappen på TIME.
2. Tryk på ▼ eller ▲ knappen og hold den nede for at indstille både time- og minuttal.
 - Hold ▲ nedtrykket for at øge tallet hurtigt og konstant fra minutter til timer. Slip ▲, når den omtrentlige tidsindstilling er nået.
 - Når man trykker på ▼, vil man kunne stille tiden langsomt tilbage et minut ad gangen.
3. Slip ▲ eller ▼ knappen, når den korrekte tidsindstilling er nået.
4. For at undgå at tidspunktet på uret ændres ved et uheld, skal urknappen indstilles på RUN position.

INDSTILLING AF VÆKKETID**Generelt**

Hvis man ønsker at bruge vækkeren, skal man først indstille vækketiden. To forskellige vækketider kan indstilles. Det kan f.eks. være nyttigt, hvis man ønsker at blive vækket på et forskelligt tidspunkt om hverdagen og i weekenden. Det er også muligt at vælge to forskellige vækkemetoder: med brummer eller radio. Displayet viser også, om man har aktiveret vækkeren (erne), og disse indikatorer vil lyse ved siden af hhv. ALARM 1 og ALARM 2 på displayet.

VÆKKER TIL

1. Sæt urknappen på ALARM 1 eller ALARM 2.
2. Tryk på ▼ eller ▲ knappen og hold den nede for at indstille og justere både time- og minuttal.
 - Hold ▲ nedtrykket for at øge tallet hurtigt og konstant fra minutter til timer. Slip ▲, når den omtrentlige tidsindstilling er nået.
 - Når man trykker på ▼, vil man kunne stille tiden langsomt tilbage et minut ad gangen.

3. Slip ▲ eller ▼ knappen, når den korrekte tidsindstilling er nået.
4. Sæt urknappen på RUN for at komme tilbage til urets tidsdisplay.
 - Man kan se den indstillede vækketid ved at sætte urknappen på enten ALARM 1 eller ALARM 2.
5. Den ønskede vækningsmetode vælges ved at sætte hhv. ALARM 1 eller ALARM 2 knappen på RAD (radio) eller BUZ (brummer).
 - Hvis man har valgt radiofunktionen, skal man sørge for, at man har indstillet lydstyrken højt nok til at vække.
 - Brumme vækker lyden er sat til en bestemt styrke.

VÆKKER FRA

Vækkeren kan slås fra på tre forskellige måder: Medmindre man annullerer vækkeren fuldstændigt, vil ALARM RESET automatisk blive valgt 59 minutter efter det tidspunkt, hvor vækkeren først lyder

Alarm reset (genindstilling af vækker)

Hvis man ønsker, at vækkeren skal standse øjeblikkeligt, men gerne vil vækkes på samme tidspunkt næste dag:

- Under vækning, tryk på ALARM RESET.

Repeat alarm (gentag vækning)

Med denne gentages vækningen med 6 minutters mellemrum.

- Tryk på SLUMBER OFF/REPEAT ALARM.
- Tryk på SLUMBER OFF/REPEAT ALARM igen under næste vækning, hvis vækningen skal gentages.
- Hvis man dog ikke trykker på SLUMBER OFF/REPEAT ALARM igen, vil vækkeren lyde i 59 minutter, før den automatisk afbrydes. Vækketiden vil så automatisk komme i ALARM RESET indstilling på samme tidspunkt næste dag.

Dansk

VÆKKER/SLUMREFUNKTION YDERLIGERE INFORMATION

Fuldstændig annullering af vækkeren

- Før eller under vækningen sæt ALARM (1 eller 2) knappen på OFF (FRA).
 - Vækkerens indikator vil forsvinde fra displayet.

SLUMREFUNKTION

Clock-radioen har en indbygget slumrefunktion (SLUMBER), der automatisk slukker apparatet efter et indstillet stykke tid; med denne kan man ligge og lytte til radioen, mens man falder i søvn. Den maksimale slumretid er 59 minutter.

SLUMREFUNKTION TIL

1. Sæt RADIO knappen på OFF.
2. Vælg slumretiden ved at trykke på SLUMBER knappen. Hold fingeren på knappen og displayet vil begynde at tælle ned fra 59 til 00 minutter.
3. Slip knappen, så snart den ønskede slumretid er nået.

SLUMREFUNKTION FRA

Man kan slukke for radioen, før slumretiden er udløbet:

- Slumrefunktionen annulleres ved at trykke på SLUMBER OFF/REPEAT ALARM.

Noter:

- Slumrefunktionen påvirker ikke vækkerindstillingen (erne).
- Hvis man under SLUMBER har skruet ned for lydstyrken og har valgt radiovækkefunktionen, skal man sørge for, at man har indstillet lydstyrken højt nok til at vække næste dag.

Dansk

VEDLIGEHODELSE

- Hvis man ikke har i sinde at anvende clock-radioen i længere tid, skal apparatet afbrydes ved at tage el-stikket ud af stikkontakten. Batteriet bør også tages ud for at forhindre lækager af kemikalier, der kan beskadige apparatet.
- Fingermærker, støv og snavs fjernes fra apparatet med en ren, blød, fugtig klud eller et vaskeskind. Anvend aldrig rengøringsmidler, der indeholder benzen, fortyndingsmidler o.lign, da disse kan beskadige huset.

BATTERIOPBAKNING I TILFÆLDE AF STRØMSVIGT

- Hvis der sker strømsvigt, vil der blive slukket for hele clock-radioen.
 - Så snart strømforsyningen kommer tilbage, vil tallene på displayet begynde at blinke. Dette angiver, at man skal indstille det rigtige tidspunkt på uret.
 - Hvis man i tilfælde af strømsvigt eller -afbrydelse ønsker at bevare tidspunktet på uret og den indstillede vækketid (er), skal der sættes et **9 volt** batteri, type 6F22 (*ekstra*) i batterirummet: dette vil fungere som opbakning for strømmen. Tidspunktet vil dog ikke lyse på urdisplayet. Vækkeren (erne) og radioen fungerer heller ikke.
- For at forklare det mere tydeligt, anvendes batteriopbakning kun til at bevare den (de) indstillede ur- og vækketid (er). Så snart strømforsyningen kommer tilbage, vil displayet vise det korrekte tidspunkt.
- Før batteriet sættes i, skal el-stikket sættes i stikkontakten.
 - Sæt et batteri i batterirummet.
 - Udsift batteriet én gang om året. Det er ikke muligt at sige nøjagtigt, hvor længe batteriet vil vare. Brugstiden afhænger af, hvor ofte og hvor længe strømmen svigter. Dette variere efter land og sted.

Alle batterier indeholder kemikalier og skal derfor bortkastes på forsvarlig vis.

FEJLFINDING

- Hvis der skulle opstå en fejl, bedes man venligst kontrollere nedenstående punkter, før man sender apparatet til reparation.
- Hvis problemet ikke kan afhjælpes ved at følge disse råd, skal man søge hjælp hos forhandleren eller servicecentret.

ADVARSEL: Forsøg under ingen omstændigheder selv at reparere apparatet, da garantien derved bortfalder.

PROBLEM

- *Mulig årsag*
- Afhjælpning

INGEN LYD

- *Lydstyrken er ikke indstillet.*
- Indstil lydstyrken med VOLUME knappen.

MW (ELLER LW) UDSENDELSER KAN IKKE MODTAGES RIGTIGT

- *Svagt radiosignal.*
- Drej hele apparatet for bedre modtagelse og sørg for, at apparatet ikke står på en metaloverflade.

KONSTANT KNASENDE OG PIBENDE STØJ UNDER MW (ELLER LW) UDSENDELSER

- *Støj fra andet elektrisk udstyr, f.eks. TV-apparater, computere, lysstofrør mv.*
- Flyt radioen væk fra andet elektrisk udstyr.

DER KOMMER UNDERTIDEN KNASENDE LYSE UNDER FM-UDSENDELSER

- *Svagt signal.*
- Justér ledningsantennen.

VÆKKEREN FUNGERER IKKE

- *Vækketiden er ikke indstillet*
- Indstil vækketiden og vækkerknappen på buz (brummer) eller rad (radio).
- *Lydstyrken er for lav til radioen.*
- Skru op for lydstyrken.

SLUMREFUNKTIONEN VIRKER IKKE

- *RADIO står stadig på ON.*
- Sæt RADIO på OFF.

MILJØINFORMATION

Der er ikke anvendt nogle overflødige materialer i apparatets emballage. Vi har gjort vort bedste for at gøre det muligt at adskille emballagen i 3 hovedbestanddele: almindeligt pap (kassen), polystyrenskum (afstandsstykker) og polyethylen (plastposer).

Apparatet består af materialer, der kan genbruges. Når man derfor til sin tid skal kassere apparatet, bør det afleveres til et sted, hvor man har specialiseret sig i at adskille kasserede genstande for udtagning af materialer, som kan genbruges. Man bedes venligst overholde de lokale regler for bortkastning af indpakningsmaterialer, brugte batterier og kasserede apparater.

Bemærk: Netafbryderen POWER ON er sekundært indkoblet og afbrydere ikke strømmen fra nettet. Den indbyggede netdel er derfor tilsluttet til lysnettet så længe netstikket i stikkontakten.

Typeskiltet sidder på bunden af clock-radioen.

Dette apparat overholder det gældende EU-direktiv vedrørende radiostøj.

KNAPPAR

INSTALLATION

RADIO

FRONTPANELEN

se fig. 1

- ① **SLUMBER**
 - för att aktivera insomningstid
- ② **ALARM RESET**
 - för att hoppa över väckning i 24 timmar
- ③ **Inställningskontroll**
 - **RUN**
för att gå tillbaka till att visa klocka efter ställning av klocka eller inställning av väckning
 - **ALARM 1**
för att ställa in/kontrollera ALARM 1
 - **ALARM 2**
för att ställa in/kontrollera ALARM 2
 - **TIME SET**
för att ställa klockan
 - **▲ ▼ - (snabbt uppåt, långsamt nedåt)**
för att ställa in timmar och minuter för klocka och väckning
- ④ **SLUMBER OFF / REPEAT ALARM**
 - för att stänga av insomningsfunktionen
 - för att stoppa aktiv väckning i 6 minuter
- ⑤ **Display**
 - met väckningsindikatorer
- ⑥ **TUNING**
 - för att ställa in radiostationer
- ⑦ **BAND**
 - för att välja frekvensband **FM-MW (eller LW)**
- ⑧ **VOLUME**
 - för att ställa in volymen

BAKPANELEN

se fig. 2

- ⑨ **RADIO**
 - för att stänga AV och PÅ radioläge
- ⑩ **ALARM 2:**
 - **OFF**
för att stänga av ALARM 2
 - **RAD (radio)**
för att aktivera ALARM 2 med radion
 - **BUZ (signal)**
för att aktivera ALARM 2 med väckningssignal

- ⑪ **ALARM 1:**
 - **OFF**
för att stänga av ALARM 1
 - **RAD (radio)**
för att aktivera ALARM 1 med radion
 - **BUZ (signal)**
för att aktivera ALARM 1 med väckningssignal
- ⑫ **Nätkabel** - för kraftförsörjning från nätet
- ⑬ **Batterilucka** - för batteri för reservkraft
- ⑭ **Trådontenn** - för FM-mottagning

ANSLUTNING TILL NÄTET

1. Kontrollera att eltypen som anges på märkplåten är samma som den du har.
2. Sätt i kontakten i vägguttaget. Radion får då ström, och siffrorna i displayen börjar blinka. Du måste ställa klockan.
3. Om du vill göra radion helt strömlös måste du dra ut kontakten ur vägguttaget.

FM/MW (LW) RADIO

Du kan använda klockradion som embart radio.

1. Ställ RADIO-knappen på ON.
2. Välj frekvensband med BAND-knappen.
3. Använd TUNING för att ställa in önskad radiostation.
4. Ställ in ljudet med VOLUME.
5. När du vill stänga av radion ställer du RADIO-knappen på OFF.

För att förbättra radiomottagningen

- För **MV (LW)** finns det en inbyggd antenn i radion, som helst ska stå på ett icke-metalliskt underlag, t.ex. av trä eller plast. Du riktar sedan in antennen genom att vrida radion åt olika håll.
- För **FM** reception drar du ut antennen baktill på radion för att få bäst mottagning.

KLOCKA

VÄCKNING

STÄLLA IN KLOCKA

Klockdisplayen

Klockan anges enligt 24-timmarssystemet.

Hur du ställer klockan

1. Ställ SET-knappen till läget TIME.
2. Håll ner knapp ▼ eller ▲ för att ställa in timmarna och minuterna.
 - När du håller ner knapp ▲ ökas inställningen snabbt och timmarna växlar med minuterna. Släpp upp ▲ när du är i närheten av rätt tid.
 - När du håller ner ▼ ställs tiden in långsamt minut efter minut.
3. Släpp upp knapp ▲ respektive ▼ när klockan visar rätt.
4. Ställ SET-knappen till läget RUN för att förhindra att klockan ställs om av misstag.

STÄLLA IN VÄCKNING

Allmänt

Om du vill använda väckningsfunktionen måste du först ställa in väckningstiden. Du kan ställa in två olika väckningstider. Det kan vara praktiskt om du till exempel vill vakna vid olika tid under veckan och över helgen. Du kan också välja mellan två olika väckningsmetoder - med signal eller med radion. I displayen visas om väckning är aktiverad. Då lyser en indikator intill ALARM 1 och ALARM 2 i displayen.

AKTIVERA VÄCKNING

1. Ställ SET-knappen till läget ALARM 1 eller ALARM 2.
2. Håll ner knapp ▼ eller ▲ för att ställa in timmar och minuter för önskad väckningstid.
 - När du håller ner knapp ▲ ökas inställningen snabbt och timmarna växlar med minuterna. Släpp upp ▲ när du är i närheten av önskad väckningstid.
 - När du håller ner ▼ ställs tiden in långsamt minut efter minut.

3. Släpp upp knapp ▲ respektive ▼ när du kommit till önskad väckningstid.
4. Ställ SET-knappen till läget RUN så att displayen visar klockan igen.
 - För att kontrollera vilken väckningstid du har ställt in, ställer du SET-knappen till läget ALARM 1 respektive ALARM 2.
5. För att ställa in väckningsmetod ställer du knappen ALARM 1 respektive ALARM 2 till 'RAD' (radio) eller 'BUZ' (signal).
 - *Om du har valt radioläge måste du se till att du har volymen inställd så högt att du vaknar av den.*
 - *Summertonens ljudstyrka kan inte ändras.*

STÄNGA AV VÄCKNING

Du kan stänga av väckningssignalen på tre sätt: Om du inte väljer att stänga av väckningsfunktionen helt, ställs ALARM RESET automatiskt in 59 minuter efter första väckningssignalen.

Daglig väckning

Om du vill stänga av väckningen omedelbart och samtidigt ställa in väckning vid samma tid nästa dag, gör du så här:

- Tryck på ALARM RESET under pågående väckningssignal.

Upprepad väckning

Så här gör du om du vill bli väckt igen efter 6 minuter.

- Tryck på SLUMBER OFF/REPEAT ALARM.
- Tryck på SLUMBER OFF/REPEAT ALARM igen under nästa väckningssignal, om du vill bli väckt igen efter 6 minuter.
- Om du inte trycker på SLUMBER OFF/REPEAT ALARM igen, ringer väckningssignalen i 59 minuter, och därefter stängs den av. Radion går då automatiskt in i läget ALARM RESET, och väckningssignalen ringer vid samma tid nästa dag.

VÄCKNING/INSOMNING

YTTERLIGARE INFORMATION

Fullständig avstängning av väckningsfunktionen

- Ställ knappen ALARM (1 eller 2) till läget OFF innan eller under väckningssignalen.
 - Då försvinner väckningsindikatorn från displayen.

INSOMNING

Klockradion har en inbyggd insomningsfunktion som du kan använda för att få radion att stänga av sig efter en viss angiven tid. Då kan du ligga och lyssna och somna från radion, som sedan slår av sig automatiskt. Den högsta insomningstiden du kan ställa in är 59 minuter.

AKTIVERING AV INSOMNINGSFUNKTIONEN

1. Ställ RADIO-knappen till läget OFF.
2. Ställ in insomningstiden genom att trycka på SLUMBER-knappen. Håll fingret på knappen, så börjar siffrorna löpa från 59 till 00.
3. Släpp upp knappen när du nått önskat antal minuter.

AVSTÄNGNING AV INSOMNINGSFUNKTIONEN

Så här stänger du av radion innan insomningstiden har gått:

- För att stänga av insomningsfunktionen trycker du på SLUMBER OFF/REPEAT ALARM.

Anmärkning:

- Insomningsfunktionen påverkar inte väckningsfunktionens inställningar.
- Om du har vridit ner volymen under insomningsfunktionen eller har väckning med radio inställd, måste du tänka på att vrida upp volymen tillräckligt högt för att du ska väckas av radion nästa dag.

UNDERHÅLL

- Om du inte tänker använda din klockradio på en tid bör du koppla från strömförsörjningen genom att dra ut nätkabeln. Du bör också ta ut batteriet så att det inte läcker och skadar radion.
- Använd en ren mjuk fuktad trasa eller ett sämskskinn för att avlägsna fingermärken, damm och smuts från radion. Använd inte produkter som innehåller bensen, thinner etc, som kan skada höljet.

RESERVKRAFT VID STRÖMAVBROTT

- Om det blir strömavbrott stängs hela klockradion av helt.
- När strömmen kommer tillbaka börjar siffrorna i displayen att blinka. Det betyder att du måste ställa klockan igen.
- För att tiden och väckningsinställningarna inte ska gå förlorade vid strömavbrott eller om du drar ut kabeln, kan du sätta i ett **9-voltsbatteri** av typ 6F22 (*medföljer ej*) i batterifacket. Då kan radion ta reservkraft därifrån, men tiden visas inte i displayen, och väckningsfunktionen och radion fungerar inte. Batteriet används alltså bara för att bevara klockans och väckningsfunktionens inställningar. När strömmen kommer tillbaka visar displayen rätt tid.
- Sätt i kabeln i vägguttaget innan du sätter i batteriet.
- Lägg i batteriet i batterifacket.
- Byt batteriet åtminstone en gång om året. Det är inte möjligt att ange hur länge ett batteri räcker.

Batterier innehåller kemiska substanser och måste därför kasseras enligt bestämmelserna.

FELSÖKNING

- Om det blir fel på radion ska du först kontrollera nedanstående punkter innan du lämnar in radion för reparation.
- Om du inte kan åtgärda problemet med hjälp av tipsen nedan, ska du vända dig till butiken eller till en serviceverkstad.

VARNING: Försök under inga omständigheter att själv reparera radion.
Då gäller inte garantin längre.

PROBLEM

- *Möjlig orsak*
- Åtgärd

INGET LJUD

- *Volymen fel inställd.*
- Ställ in volymen.

DÅLIG MOTTAGNING AV MW (ELLER LW)

- *Svag radiosignal.*
- Vrid radion för att försöka få bättre mottagning. Ställ radion på ett icke-metalliskt underlag.

OAVBRUTET KNASTRANDE ELLER BRUS UNDER MW- ELLER LW-MOTTAGNING

- *Störningar från annan elektrisk utrustning som TV, datorer eller lysrör.*
- Flytta bort radion från elektrisk utrustning.

ÅTERKOMMANDE KNASTRANDE UNDER FM-MOTTAGNING

- *Svag signal.*
- Justera trådantennen.

VÄCKNINGEN FUNGERAR INTE

- *Väckning inte inställd.*
- Ställ in väckningstid och ställ ALARM-knappen på 'BUZ' (signal) eller 'RAD' (radio).
- *Radiovolymen för låg.*
- Öka volymen.

INSOMNINGSFUNKTIONEN FUNGERAR INTE

- *RADIO-knappen står på ON.*
- Ställ RADIO-knappen på OFF.

MILJÖINFORMATION

Vi har utelämnat allt onödigt förpackningsmaterial och försökt underlätta källsortering i tre material, nämligen papp (lådan), skumplast (det stötdämpande materialet) och polyeten (plastpåsar).

Radion består av material som kan återvinnas av ett specialföretag. Följ din kommuns rekommendationer vid kassering av förpackningsmaterial, uttjänta batterier och gammal utrustning.

Svenska

Observa! Strömbrytaren POWER ON är sekundärt kopplad och bryter inte strömmen från nätet. Den inbyggda nåtdelen är därför ansluten till elnätet så länge stickproppen sitter i vägguttaget.

Märkplåten sitter på undersidan av radion.

Denna apparat motsvarar EG:s avstörningskrav.

SÄÄTIMET

ASENNUS

RADIO

JA ETUPANEELI

ks. kuva 1

- ① **SLUMBER**
 - torkunta-ajan aktivoimiseksi
- ② **ALARM RESET**
 - aktiivin herätyksen pysäyttämiseksi 24 tunnin ajaksi
- ③ **Kellon säädin**
 - **RUN**
kellon ajan näytön palauttamiseksi osoittamaan kellon/herätyksen aikojen asetuksen jälkeen
 - **ALARM 1 - HERÄTYKSEN 1**
säätämiseksi/tarkistamiseksi
 - **ALARM 2 - HERÄTYKSEN 2**
säätämiseksi/tarkistamiseksi
 - **TIME SET**
kellon ajan asettamiseksi
 - **▲ ▼ - (nopeasti, hitaasti)**
sekä tuntien että minuuttien säätämiseksi kellon ja herätyksen aikoja varten
- ④ **SLUMBER OFF / REPEAT ALARM (torkunta pois päältä / TOISTA HERÄTYS)**
 - torkunta-ajan kytkemiseksi pois päältä
 - aktiivin herätyksen pysäyttämiseksi 6 minuutin jakson ajaksi
- ⑤ **Näyttö**
 - hälytyksen osoitin
- ⑥ **TUNING**
 - radiokanavien virittämiseksi
- ⑦ **BAND**
 - **FM-MW (tai LW)** -kaistan valitsemiseksi
- ⑧ **VOLUME**
 - äänenvoimakkuuden säätämiseksi

TAKAPANEELI

ks. kuva 2

- ⑨ **RADIO**
 - radiotilan kytkemiseksi tilaan **ON/OFF (PÄÄLLÄ/PÄÄLTÄ POIS)**
- ⑩ **ALARM 2 (HERÄTYS 2):**
 - **OFF**
herätyksen 2 kytkemiseksi päältä pois
 - **RAD (io)**
radion aktivoimiseksi herätyksen 2 asetusta varten
 - **BUZ (zer)**
äänimerkin aktivoimiseksi herätyksen 2 asetusta varten

⑪ **ALARM 1 (HERÄTYS 1):**

- **OFF**
herätyksen 1 kytkemiseksi päältä pois
- **RAD (io)**
radion aktivoimiseksi herätyksen 1 asetusta varten
- **BUZ (zer)**
äänimerkin aktivoimiseksi herätyksen 1 asetusta varten

⑫ **Sähköjohto** - virtaverkkoa varten⑬ **Paristoluukku** - tehon varaparisto⑭ **Saparoantenni** - FM-kanavan vastaanottoa varten

VIRTAVERKKOKYTKENTÄ

1. Tarkista, vastaako laitteen pohjaosassa olevan tyyppikilven esittämä verkkojännite paikallista verkkosyöttöä.
2. Työnnä sähköjohto pistorasiaan. Verkkosyöttö on nyt kytketty ja näytön numerot alkavat vilkkua. Sinun on nyt asetettava oikea aika.
3. Laitteen kytkemiseksi täysin irti virtaverkosta irrota sähköjohto pistorasiasta.

FM/MW (LW) RADIO

Voit käyttää kelloradiota myös pelkästään radiona.

1. Aseta RADIO-kytkin kytkentäasentoon ON.
2. Valitse aaltokaista käyttämällä BAND-kytkintä.
3. Käyttämällä TUNING-viritystä voit hakea haluamasi radiokanavan.
4. Säädä ääni käyttämällä säätimiä VOLUME.
5. Radion sammuttamiseksi aseta RADIO-kytkin asentoon OFF.

Radion vastaanoton parantamiseksi

- **MW (LW)** -vastaanottoa varten laitteessa on sisäänrakennettu antenni, joka toimii parhaiten, jos se asetetaan ei-metalliselle pinnalle, esim. puu- tai muovipinnalle. Kohdista MW (LW) -antenni kelloradion asentoa muuntelemalla.
- **FM**-vastaanottoa varten vedä täysin ulos laitteen takaosassa oleva saparoantenni parhaan mahdollisen vastaanoton saamiseksi.

KELLO

HERÄTYS

KELLONAJAN ASETUS

Kellon näyttö

Aika esitetään 24-tunnin kellon aikoina.

Ajan asetus

1. Aseta kellon säädin asentoon TIME.
2. Paina ja pidä painettuna painikkeita ▼, ▲ sekä tuntien että minuuttien asettamiseksi ja muuttamiseksi.
 - Kun sormesi pitää painettuna painiketta ▲, aika lisääntyy nopeasti ja jatkuvasti minuuteista tunteihin. Nosta sormesi ylös painikkeesta ▲, kun olet saanut suurin piirtein haluamasi ajan.
 - Painamalla painiketta ▼ voit säätää aikaa hitaasti taaksepäin minuutti minuutilta.
3. Irrota sormesi painikkeesta ▲ tai ▼, kun olet saanut oikean asetuksen.
4. Sen varmistamiseksi, että kellon aika ei pääse muuttumaan vahingossa, käännä kellon säädin asentoon RUN.

HERÄTYKSEN ASETUS

Yleistä

Halutessasi käyttää herätystä sinun on ensin asetettava herätysaika. Tarjolla on kaksi eri herätysaikaa. Tämä voi olla hyödyksi, kun haluat herätyksen eri aikaan viikolla ja viikonloppuna. Valittavana on myös kaksi erilaista herätystapaa: merkkiäänä tai radio. Näyttö osoittaa myös, oletko asettanut herätyksen päälle (s), ja nämä osoittimet valaistuvat vastaavasti näytön ensimmäisen herätystilan ALARM 1 ja toisen herätystilan ALARM 2 vieressä.

HERÄTYS KYTKETTYNÄ PÄÄLLE

1. Aseta kellon säädin asentoon ALARM 1 tai ALARM 2.
2. Paina ja pidä painettuna painikkeita ▼, ▲ tuntien ja minuuttien asettamiseksi.
 - Sormesi painaessa painiketta ▲ aika lisääntyy nopeasti ja jatkuvasti minuuteista tunteihin. Irrota sormesi painikkeesta ▲, kun olet saanut suurinpiirteisen ajan asetuksen.
 - Painamalla ▼ voit säätää aikaa hitaasti taaksepäin minuutti minuutilta.

3. Irrota sormesi painikkeelta ▲ tai ▼, kun olet saanut oikean asetuksen.
4. Aseta kellon säädin asentoon RUN kellon ajan näyttöön palaamiseksi.
 - Asetettamasi herätysajan tarkistamiseksi aseta kellon säädin, Asetetun herätysajan tarkistamiseksi aseta kellon säädin vastaavaan ensimmäisen herätyksen ALARM 1 tai toisen herätyksen ALARM 2 asentoon.
5. Valitaksesi sen herätystilan, jonka haluat herättävän sinut, aseta vastaava herätyskytkin ALARM 1 tai ALARM 2 asentoon RAD tai BUZ.
 - *Jos olet valinnut radiotilan, varmista, että olet asettanut äänenvoimakkuuden tasolle, jolla se pystyy herättämään sinut.*
 - *Summeriherätyksen voimakkuutta ja sävyä ei voi säätää*

HERÄTYS KYTKETTYNÄ POIS PÄÄLTÄ

Voit kytkeä herätyksen pois päältä kolmella tavalla: Paitsi jos valitset herätyksen peruutuksen kokonaan ALARM RESET -toiminto tulee automaattisesti valituksi 59 minuuttia sen jälkeen, kun herätys kuuluu ensimmäisen kerran.

Herätyksen uudelleenasetus

Jos haluat herätystilan pysäytettäväksi välittömästi, mutta haluat myös herätyksen toistettavan samaan aikaan seuraavana päivänä:

- Paina ALARM RESET herätyksen äänimerkin aikana.

Herätyksen toisto

Tämä toistaa herätyksen 6 minuutin väliajoin.

- Paina painiketta torkuntatila SLUMBER OFF/REPEAT ALARM.
- Paina uudelleen painiketta torkuntatila SLUMBER OFF/REPEAT ALARM seuraavan herätysäänien aikana, jos haluat herätysäänien toistamisen.
- Jos et paina uudelleen painiketta torkuntatila SLUMBER OFF/REPEAT ALARM, herätysääni kuuluu 59 minuutin ajan, jonka jälkeen se kytkeytyy itsestään pois päältä. Sen jälkeen herätysajan asetus siirtyy automaattisesti ALARM RESET -tilaan herätyksen toimimiseksi samaan aikaan seuraavana päivänä.

HERÄTYS/TORKUNTA

LISÄTIETOJA

Herätyksen kytkeminen täysin pois päältä

- Ennen merkkiäänien lakkaamista tai sen aikana työssä kytkin ALARM (1 tai 2) irtikytkentäasentoon OFF.
 - Herätystä koskeva osoitus häviää näytöstä.

TORKUNTA

Kelloradiossa on sisäänrakennettu ajastinlaite SLUMBER, jonka avulla radio kytketty automaattisesti pois päältä tietyn asetetun aikajakson jälkeen; näin voit levätä, kuunnella radiota tai nukahtaa. Maksimi torkunta-aika on 59 minuuttia.

TORKUNTATILA TOIMINNASSA

1. Aseta RADIO-kytkin irtikytkentäasentoon OFF.
2. Aseta haluttu torkunta-aika painamalla SLUMBER-painiketta. Pidä sormeä painettuna painikkeella, jolloin näytön numerot alkavat laskea 59 minuutista 00 minuuttiin.
3. Irrota sormi heti kun on näyttö näyttää haluttua torkunta-aikaa.

TORKUNTA KYTKETTYNÄ POIS

Voit kytkeä radion pois päältä ennen torkunta-ajan päättymistä:

- SLUMBER-torkuntatoiminnon kytkemiseksi pois päältä paina torkunta SLUMBER OFF/REPEAT ALARM.

Huomautuksia:

- Torkuntatoiminto ei vaikuta herätyksen asetukseen (s).
- Jos olet kääntänyt äänenvoimakkuuden alas SLUMBER-torkuntatoiminnon aikana ja herätys on asetettu radiotilaan, varmista, että olet säätänyt äänenvoimakkuuden tarpeeksi voimakkaaksi herätäksesi siihen seuraavana päivänä.

Suomi

HUOLTO

- Jos et aio käyttää kelloradiota pitkään aikaan, kytke laite irti irrottamalla kosketin pistorasiasta. Paristo on myös syytä poistaa kemiallisten aineiden vuodon estämiseksi, mikä vaurioittaa laitetta.
- Laitteen puhdistamiseksi sormenjäljistä, pölystä ja liasta käytä puhdasta ja pehmeää kangaspalasta tai käämiskää. Älä käytä puhdistusaineita, jotka sisältävät benseeniä, ohenninta jne. sillä ne voivat vaurioittaa koteloa.

VARMISTUS SÄHKÖKATKON VARALTA

- Sähkökatkon aiheutuessa kelloradioiden toiminta katkeaa täysin.
- Heti kun sähkövirta kytketään uudelleen, näytön numerot alkavat vilkkua. Tämä osoittaa, että sinun on asetettava kellon oikea aika.
- Kellon ajan ja asetetun herätysajan (s) ylläpitämiseksi sähkökatkon tai irtikytkennän aiheutuessa asenna paristolokeroon **9 voltin paristo**, tyyppi 6F22 (*ei mukana toimituksessa*) paristolokeroon: tämä toimii tehon varmistuksena. Aika ei kuitenkaan tule näkymään kellon näytössä. Hälytys (s) ja radio eivät myöskään toimi. Pariston varmistustoimi pystyy ylläpitämään pelkästään asetetun kellon ja herätyksen ajan. Heti kun verkkosyöttö palautetaan, näyttö osoittaa oikeaa aikaa.
- Ennen pariston asentamista liitä kosketin pistorasiaan.
- Asenna paristo paristolokeroon.
- Vaihda paristo kerran vuodessa. On mahdotonta ilmoittaa tarkkaan, kuinka kauan paristo kestää. Kestoaika riippuu siitä, kuinka usein sähkökatkoja ilmenee ja kuinka pitkän ajan ne kestävät. Tämä riippuu kyseisestä maasta ja alueesta.

Kaikissa paristoissa on kemiallisia aineksia ja siksi ne on käsiteltävä asianmukaisella tavalla.

VIANHAKU

- Vian ilmetessä tarkasta ensin alla olevat seikat ennen laitteen viemistä korjattavaksi.
- Jos et pysty ratkaisemaan ongelmaa seuraavana annettujen ohjeiden pohjalta, ota yhteys myyntiedustajaan tai huoltokeskukseen.

VAROITUS: Älä ryhdy missään tapauksessa suorittamaan itse laitteen korjaamista, muuten takuu mitätöidään.

ONGELMA

- *Mahdollinen syy*
- Korjaustoimenpide

EI ÄÄNTÄ

- *Ei ole säädetty äänenvoimakkuutta.*
- Sääda äänenvoimakkuus.

MW (TAI LW) -LÄHETYKSIÄ EI PYSTYTÄ VASTAANOTTAMAAN ASIANMUKAISELLA TAVALLA

- *Heikko radiosignaali.*
- Kierrä laitetta paremman vastaanoton saamiseksi ja varmista, että laite on asetettu ei-metalliselle pinnalle.

JATKUVAA SÄRINÄÄ JA SUHINAA MW (TAI LW) -VASTAANOTON AIKANA

- *Muiden sähkölaitteiden aiheuttamia häiriöitä, esim. TV, tietokoneet, hehkulamput.*
- Siirrä radio pois sähkölaitteiden läheisyydestä.

YMPÄRISTÖÄ KOSKEVIA TIETOJA

Kaikki tarpeeton pakkausmateriaali on pyritty jättämään pois. Olemme yrittäneet tehdä pakkausmateriaalin helposti erotettavaksi kolmeksi erilliseksi materiaaliksi: pahvi (laatikko), pehmustava polystyreeni (tuki), polyeteeni (pussit).

Laite sisältää kierrätettäviä materiaaleja, joiden erottaminen on annettava ammattimaisen jätehuoltoyrityksen suorittamiseksi. Noudata paikallisia pakkausmateriaalien, tyhjentyneiden paristojen ja vanhojen laitteiden hävittämistä koskevia säännöksiä.

Huom. Toiminnanvalitsin POWER on kytketty toisiopoulelle, eikä se kytke laitetta irti sähköverkosta. Sisäänrakennettu verkko-osa on kytkettynä sähköverkkoon aina silloin, kun pistoke on pistorasiasassa.

Oikeus muutokseen varataan

Laite täyttää Euroopan yhteisön radiohäiriösuojauksia koskevat määräykset. Laite ei saa olla alltiina tippu- ja roiskevedelle.

Tyypikilpi löytyy kelloradion pohjaosasta.

Tämä laite täyttää EY:n radiohäirintää koskevien asetusten vaatimukset.

AJOITTAISTA SÄRINÄÄ FM-VASTAANOTON AIKANA

- *Heikko signaali.*
- Sääda saparantennia.

HERÄTYS EI TOIMI

- *Ei ole asetettu herätystä*
- Aseta herätysaika ja herätyskytkin asentoon BUZ tai RAD.
- *Äänenvoimakkuus liian alhainen radiota varten.*
- Lisää äänenvoimakkuutta.

TORKUNTATOIMINTA EI TOIMI

- *RADIO edelleen kytkentäasennossa ON.*
- Kytke RADIO irtikytkentäasentoon OFF.

ΠΛΗΚΤΡΑ ΡΥΘΜΙΣΗΣ

ΕΓΚΑΤΑΣΤΑΣΗ

ΡΑΔΙΟ

ΕΜΠΡΟΣ ΠΙΝΑΚΑΣ

δείτε εικ. 1

- ① **SLUMBER** - ενεργοποίηση της αυτόματης διακοπής λειτουργίας (slumber)
- ② **ALARM RESET** - διακοπή του ενεργού ξυπνητηριού για 24 ώρες
- ③ **διακόπτης ρύθμισης του ρολογιού:**
 - **RUN** - επτροφή στην ένδειξη της πραγματικής ώρας μετά τη ρύθμιση του ρολογιού ή της ώρας αφύπνισης
 - **ALARM 1** - ρύθμιση / έλεγχος του ξυπνητηριού 1
 - **ALARM 2** - ρύθμιση / έλεγχος του ξυπνητηριού 2
 - **TIME SET** - ρύθμιση της ώρας του ρολογιού
 - **▲▼** - (γρήγορη αύξηση, αργή μείωση) - ρύθμιση των ωρών και λεπτών του ρολογιού και της ώρας αφύπνισης
- ④ **SLUMBER OFF / REPEAT ALARM**
 - απενεργοποίηση της λειτουργίας slumber
 - διακοπή του ενεργού ξυπνητηριού για 6 λεπτά
- ⑤ **Οθόνη** - με ένδειξη του ξυπνητηριού
- ⑥ **TUNING** - συντονισμός σε ραδιοφωνικούς σταθμούς
- ⑦ **BAND** - επιλογή της περιοχής συχνότητας **FM-MW** (ή **LW**)
- ⑧ **VOLUME** - ρύθμιση της έντασης

ΠΙΣΩ ΠΙΝΑΚΑΣ

δείτε εικ. 2

- ⑨ **RADIO** - ενεργοποίηση / απενεργοποίηση της λειτουργίας του ραδιοφώνου
- ⑩ **ALARM 2:**
 - **OFF** - απενεργοποίηση του ξυπνητηριού 2
 - **RAD (ραδιόφωνο)** - ενεργοποίηση του ραδιοφώνου για το ξυπνητήρι 2
 - **BUZ (βομβητής)** - ενεργοποίηση του βομβητή για το ξυπνητήρι 2
- ⑪ **ALARM 1:**
 - **OFF** - απενεργοποίηση του ξυπνητηριού 1
 - **RAD (ραδιόφωνο)** - ενεργοποίηση του ραδιοφώνου για το ξυπνητήρι 1
 - **BUZ (βομβητής)** - ενεργοποίηση του βομβητή για το ξυπνητήρι 1

- ⑫ **Καλώδιο παροχής ρεύματος** - για την παροχή ρεύματος από το ηλεκτρικό δίκτυο
- ⑬ **Καπάκι του χώρου μπαταριών** - για εφεδρική τροφοδοσία με μπαταρία
- ⑭ **Καλώδιο κεραίας** - για τη λήψη των FM

ΣΥΝΔΕΣΗ ΣΤΟ ΗΛΕΚΤΡΙΚΟ ΔΙΚΤΥΟ

1. Ελέγξτε αν η τάση του ηλεκτρικού δικτύου όπως αναφέρεται στην πινακίδα τύπου, στο κάτω μέρος της συσκευής, αντιστοιχεί στην τοπική τάση δικτύου.
2. Συνδέστε το καλώδιο παροχής ρεύματος στην πρίζα στον τοίχο. Η παροχή ρεύματος από το ηλεκτρικό δίκτυο θα ενεργοποιηθεί και οι αριθμοί στην οθόνη θα αρχίσουν να αναβοσβήνουν. Θα πρέπει να ρυθμίσετε τη σωστή ώρα.
3. Για να αποσυνδέσετε τη συσκευή τελείως από το ηλεκτρικό δίκτυο, βγάλτε το φις παροχής ρεύματος από την πρίζα.

ΡΑΔΙΟΦΩΝΟ FM/MW

Μπορείτε να χρησιμοποιήσετε το ραδιορολόι και μόνο ως ραδιόφωνο.

1. Βάλτε τον διακόπτη RADIO στη θέση ON.
2. Επιλέξτε την περιοχή συχνοτήτων με τον διακόπτη BAND.
3. Χρησιμοποιήστε το ρυθμιστικό TUNING για την αναζήτηση του επιθυμητού ραδιοφωνικού σταθμού.
4. Ρυθμίστε τον ήχο με τα ρυθμιστικά VOLUME.
5. Για να θέσετε το ραδιόφωνο εκτός λειτουργίας, βάλτε τον διακόπτη RADIO στη θέση OFF.

Για να βελτιώσετε τη ραδιοφωνική λήψη:

- Για τα **MW (LW)**, η συσκευή έχει εξοπλισθεί με μια ενσωματωμένη κεραία, η οποία λειτουργεί καλύτερα όταν η συσκευή έχει τοποθετηθεί σε μια μη μεταλλική επιφάνεια, για παράδειγμα ξύλο ή πλαστικό. Μπορείτε να κατευθύνετε την κεραία αλλάζοντας τη θέση της συσκευής.
- Για τη λήψη στα **FM**, ξετυλίξτε τελείως το καλώδιο της κεραίας που βρίσκεται στο πίσω μέρος της συσκευής για την καλύτερη λήψη.

ΡΟΛΟΪ**ΞΥΠΝΗΤΗΡΙ****ΡΥΘΜΙΣΗ ΤΟΥ ΡΟΛΟΓΟΥ****Ένδειξη ρολογιού**

Η ένδειξη του ρολογιού χρησιμοποιεί την 24-ωρη κλίμακα.

Ρύθμιση της ώρας

1. Ρυθμίστε τον διακόπτη ρύθμισης του ρολογιού στη θέση TIME.
2. Πατήστε τα πλήκτρα ▼,▲ και κρατήστε τα πατημένα για να ρυθμίσετε τις ώρες και τα λεπτά.
 - Κρατώντας πατημένο το πλήκτρο ▲, η ένδειξη της ώρας θα αυξάνεται γρήγορα και συνεχώς από λεπτά σε ώρες. Αφήστε το πλήκτρο ▲ μόλις προσεγγίσετε τη σωστή ρύθμιση της ώρας.
 - Πατώντας το πλήκτρο ▼, έχετε τη δυνατότητα να μειώσετε αργά την ένδειξη της ώρας, λεπτό ανά λεπτό.
3. Αφήστε τα πλήκτρα ▲ ή ▼ όταν φτάσετε στη σωστή ρύθμιση.
4. Για την αποτροπή του ενδεχόμενου τυχαίας ρύθμισης της ώρας, βάλτε τον διακόπτη ρύθμισης του ρολογιού στη θέση RUN.

ΡΥΘΜΙΣΗ ΤΟΥ ΞΥΠΝΗΤΗΡΙΟΥ**Γενικά**

Εάν σκοπεύετε να χρησιμοποιήσετε το ξυπνητήρι, θα πρέπει πρώτα να προγραμματίσετε την ώρα αφύπνισης. Μπορούν να προγραμματιστούν δύο διαφορετικές ώρες αφύπνισης. Αυτό μπορεί να είναι χρήσιμο όταν για παράδειγμα πρέπει να ξυπνήσετε σε διαφορετικές ώρες καθημερινά και το σαββατοκύριακο. Η συσκευή σας προσφέρει επίσης τη δυνατότητα να επιλέξετε τον τρόπο αφύπνισης: από τον βομβητή ή από το ραδιόφωνο. Ακόμη, η οθόνη δείχνει αν έχετε ενεργοποιήσει το ένα ή και τα δύο ξυπνητήρια. Οι ενδείξεις αυτές θα ανάψουν δίπλα στην αντίστοιχη ένδειξη ALARM 1 και ALARM 2 στην οθόνη.

ΕΝΕΡΓΟΠΟΙΗΣΗ ΞΥΠΝΗΤΗΡΙΟΥ

1. Ρυθμίστε τον διακόπτη ρύθμισης του ρολογιού στη θέση ALARM 1 ή ALARM 2.
2. Πατήστε τα πλήκτρα ▼,▲ και κρατήστε τα πατημένα για να ρυθμίσετε τις ώρες και τα λεπτά.
 - Κρατώντας πατημένο το πλήκτρο ▲, η ένδειξη της ώρας θα αυξάνεται γρήγορα και συνεχώς από λεπτά σε ώρες. Αφήστε το πλήκτρο ▲ μόλις προσεγγίσετε τη σωστή ρύθμιση της ώρας.
 - Πατώντας το πλήκτρο ▼, έχετε τη δυνατότητα να μειώσετε αργά την ένδειξη της ώρας, λεπτό ανά λεπτό.
3. Αφήστε τα πλήκτρα ▲ ή ▼ όταν φτάσετε στη σωστή ρύθμιση.
4. Βάλτε τον διακόπτη ρύθμισης του ρολογιού στη θέση RUN για να επιστρέψετε στην ένδειξη της πραγματικής ώρας.
 - Για να ελέγξετε τη ρυθμισμένη ώρα αφύπνισης, βάλτε τον διακόπτη ρύθμισης του ρολογιού στην αντίστοιχη θέση ALARM 1 ή ALARM 2.
5. Για να επιλέξετε τον τρόπο αφύπνισης, βάλτε τον αντίστοιχο επιλογέα ALARM 1 ή ALARM 2 στη θέση RAD (ραδιόφωνο) ή BUZ (βομβητής).
 - Αν έχετε επιλέξει αφύπνιση από το ραδιόφωνο, βεβαιωθείτε ότι έχετε ρυθμίσει την ένταση σε επίπεδο αρκετά υψηλό για να σας ξυπνήσει.
 - Η ένταση του ήχου του βομβητή είναι καθορισμένη

ΞΥΠΝΗΤΗΡΙ**SLUMBER****ΑΠΕΝΕΡΓΟΠΟΙΗΣΗ ΞΥΠΝΗΤΗΡΙΟΥ**

Μπορείτε να απενεργοποιήσετε το ξυπνητήρι με τρεις τρόπους: Αν δεν ακυρώσετε τελείως την αφύπνιση, θα επιλεγεί αυτόματα η επαναρρύθμιση του ξυπνητηριού 59 λεπτά μετά από τη στιγμή που ήχησε για πρώτη φορά το ξυπνητήρι σας.

Επαναρρύθμιση ξυπνητηριού

Αν θέλετε να σταματήσετε αμέσως τη λειτουργία του ξυπνητηριού, ενώ ταυτόχρονα θέλετε να διατηρήσετε την ίδια ρύθμιση για την επόμενη ημέρα:

- Πατήστε το πλήκτρο ALARM RESET την ώρα που ηχεί το ξυπνητήρι.

Επανάληψη αφύπνισης

Με τον τρόπο αυτό, το ξυπνητήρι ενεργοποιείται ανά διαστήματα 6 λεπτών.

- Πατήστε το πλήκτρο SLUMBER OFF/REPEAT ALARM.
- Ξαναπατήστε το πλήκτρο SLUMBER OFF/REPEAT ALARM κατά τη διάρκεια της επόμενης λειτουργίας του ξυπνητηριού αν θέλετε να επαναληφθεί η αφύπνιση.
- Προσοχή: αν δεν ξαναπατήσετε το πλήκτρο SLUMBER OFF/REPEAT ALARM, το ξυπνητήρι θα ηχήσει επί 59 λεπτά πριν απενεργοποιηθεί αυτόματα. Η ρύθμιση της ώρας αφύπνισης θα περάσει αυτόματα στην κατάσταση λειτουργίας ALARM RESET (επαναρρύθμιση ξυπνητηριού), και το ξυπνητήρι θα ηχήσει στην ίδια ώρα την επόμενη ημέρα.

Ολική ακύρωση της αφύπνισης

- Πριν ή κατά τη διάρκεια της αφύπνισης, βάλτε τον επιλογέα ALARM (1 ή 2) στη θέση OFF (εκτός λειτουργίας).
 - Η ένδειξη του ξυπνητηριού στην οθόνη θα σβήσει.

SLUMBER - Αυτόματη διακοπή λειτουργίας

Το ραδιορολόι έχει έναν ενσωματωμένο μηχανισμό που ονομάζεται SLUMBER, με τον οποίο το ραδιόφωνο έχει τη δυνατότητα να σβήνει αυτόματα μετά από ένα προκαθορισμένο χρονικό διάστημα. Ετσι, μπορείτε να ξαπλώσετε ακούγοντας το ραδιόφωνο και να αποκοιμηθείτε. Ο μεγαλύτερος δυνατός χρόνος αυτόματης διακοπής είναι 59 λεπτά.

ΕΝΕΡΓΟΠΟΙΗΣΗ ΤΗΣ ΛΕΙΤΟΥΡΓΙΑΣ SLUMBER

1. Ρυθμίστε τον διακόπτη RADIO στη θέση OFF.
2. Ρυθμίστε τον χρόνο διακοπής λειτουργίας πατώντας το πλήκτρο SLUMBER. Κρατήστε το πλήκτρο πατημένο, η ένδειξη στην οθόνη θα μετράει σε αντίστροφη σειρά από 59 μέχρι 00 λεπτά.
3. Αφήστε το πλήκτρο μόλις φτάσετε στον επιθυμητό χρόνο διακοπής λειτουργίας.

ΑΠΕΝΕΡΓΟΠΟΙΗΣΗ ΤΗΣ ΛΕΙΤΟΥΡΓΙΑΣ SLUMBER

Μπορείτε να σβήσετε το ραδιόφωνο πριν περάσει ο προγραμματισμένος χρόνος διακοπής λειτουργίας:

- Για να ακυρώσετε τη λειτουργία SLUMBER, πατήστε το πλήκτρο SLUMBER OFF/REPEAT ALARM.

Σημειώσεις:

- Η λειτουργία slumber δεν επηρεάζει τις ρυθμίσεις των ξυπνητηριών.
- Αν έχετε μειώσει την ένταση μετά την ενεργοποίηση της λειτουργίας SLUMBER ενώ έχετε προγραμματίσει κάποια ώρα αφύπνισης μέσω του ραδιοφώνου, φροντίστε να ανεβάσετε την ένταση πριν κοιμηθείτε, για να ξυπνήσετε την επόμενη ημέρα.

ΣΥΜΠΛΗΡΩΜΑΤΙΚΕΣ ΠΛΗΡΟΦΟΡΙΕΣ

ΣΥΝΤΗΡΗΣΗ

- Αν το ραδιορολόι δεν πρόκειται να χρησιμοποιηθεί για μεγάλο χρονικό διάστημα, βγάλτε το φιν από την πρίζα. Θα πρέπει επίσης να αφαιρεθεί και η μπαταρία για να αποτραπεί ο κίνδυνος χημικής διαρροής. (Κάτι τέτοιο θα μπορούσε να προκαλέσει βλάβη στη συσκευή σας.)
- Μπορείτε να καθαρίσετε δαχτυλιές, σκόνη και ακαθαρσίες από τη συσκευή, χρησιμοποιώντας ένα καθαρό μαλακό πανί ή ένα κομμάτι δέρματος το οποίο έχετε υγραίνει ελαφρά. Μη χρησιμοποιείτε καθαριστικά που περιέχουν βενζόλιο, αραιωτικά κλπ., διότι μπορούν να προκαλέσουν βλάβη στο περίβλημα.

ΕΦΕΔΡΙΚΗ ΤΡΟΦΟΔΟΣΙΑ ΣΕ ΠΕΡΙΠΤΩΣΗ ΔΙΑΚΟΠΗΣ ΡΕΥΜΑΤΟΣ

- Σε περίπτωση διακοπής ρεύματος, το ραδιορολόι θα σβήσει τελείως.
- Μόλις επανασυνδεθεί το ρεύμα, οι αριθμοί στην οθόνη θα αρχίσουν να αναβοσβήνουν, σαν ένδειξη ότι πρέπει να ρυθμιστεί η σωστή ώρα.
- Για να διατηρηθούν η σωστή ώρα και η προγραμματισμένη ώρα (ή ώρες) αφύπνισης μετά από περιστατικό διακοπής ρεύματος ή αποσύνδεσης, θα πρέπει να τοποθετήσετε μια μπαταρία **9 volt**, τύπου 6F22 (δεν συμπαρέχεται) στον χώρο μπαταρίας: αυτή θα λειτουργεί σαν εφεδρική πηγή τροφοδοσίας. Ωστόσο, η ώρα στην οθόνη του ρολογιού δεν θα φωτίζεται, ούτε θα είναι δυνατή η λειτουργία των ξυπνητηριών ή του ραδιοφώνου.
Η εφεδρική μπαταρία χρησιμεύει μόνο για τη διατήρηση της σωστής ώρας και της προγραμματισμένης ώρας αφύπνισης. Μόλις επανασυνδεθεί το ρεύμα, η σωστή ώρα θα εμφανισθεί στην οθόνη.
- Πριν τοποθετήσετε την μπαταρία, συνδέστε το καλώδιο στην πρίζα.
- Τοποθετήστε μια μπαταρία στον χώρο μπαταρίας.
- Η μπαταρία θα πρέπει να αντικαθίσταται μία φορά τον χρόνο.

Όλοι οι τύποι των μπαταριών περιέχουν χημικές ουσίες, και για τον λόγο αυτόν, πρέπει να απορρίπτονται με προσοχή.

ΕΠΙΛΥΣΗ ΠΡΟΒΛΗΜΑΤΩΝ

- Στην περίπτωση που αντιμετωπίσετε κάποιο πρόβλημα, και πριν πάτε τη συσκευή για επισκευή, ελέγξτε πρώτα τα σημεία που αναφέρονται παρακάτω.
- Εάν δεν είστε σε θέση να λύσετε κάποιο πρόβλημα ακολουθώντας αυτές τις συμβουλές, απευθυνθείτε στο κατάστημα από το οποίο αγοράσατε τη συσκευή ή στο κέντρο τεχνικής εξυπηρέτησης.

ΠΡΟΕΙΔΟΠΟΙΗΣΗ: Σε καμία περίπτωση δεν θα πρέπει να προσπαθήσετε να επισκευάσετε μόνοι σας τη συσκευή, αφού εάν κάνετε κάτι τέτοιο θα ακρωθεί η εγγύησή σας.

Πρόβλημα

- *Πιθανή αιτία*
- Λύση

Κατά διαστήματα τριγμοί στη λήψη των FM

- *Αδύναμο σήμα.*
- Ρυθμίστε το καλώδιο της κεραίας.

Δεν υπάρχει ήχος

- *Δεν έχει ρυθμιστεί η ένταση.*
- Ρυθμίστε την ένταση.

Το ξυπητήρι δεν λειτουργεί

- *Δεν έχει ρυθμιστεί η ώρα αφύπνισης.*
- Ρυθμίστε την ώρα αφύπνισης και βάλτε τον επιλογέα ALARM στη θέση BUZ ή RAD.

Δεν υπάρχει καλή λήψη στα MW (ή LW)

- *Αδύναμο σήμα πομπού.*
- Περιστρέψτε τη συσκευή για καλύτερη λήψη, και βεβαιωθείτε ότι η συσκευή έχει τοποθετηθεί σε μη μεταλλική επιφάνεια.

- *Η ένταση είναι πολύ χαμηλή για αφύπνιση από το ραδιόφωνο.*
- Ρυθμίστε την ένταση.

Η λειτουργία SLUMBER δεν λειτουργεί.

- *Το ραδιόφωνο βρίσκεται ακόμη στη θέση ON (δηλ. σε λειτουργία).*
- Βάλτε τον διακόπτη RADIO στη θέση OFF.

Συνεχείς τριγμοί / σφυρίγματα στη λήψη των MW (ή LW)

- *Παρεμβολές από ηλεκτρικές συσκευές, π.χ. τηλεοράσεις, Η/Υ, λαμπτήρες φθορίου.*
- Απομακρύνετε τη συσκευή από άλλες ηλεκτρικές συσκευές.

Ληροφορίες σχετικά με το περιβάλλον

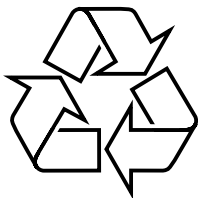
Έχει παραλειφθεί κάθε περιττό υλικό συσκευασίας. Καταβάλαμε κάθε δυνατή προσπάθεια ώστε να είναι δυνατός ο εύκολος διαχωρισμός σε τρία μονοβασικά υλικά: χαρτόνι (κουτί), διασταλτό πολυστερόλιο (μονωτικό υλικό) και πολυαιθυλένιο (σακούλες). Η συσκευή σας αποτελείται από υλικά που μπορούν να ανακυκλωθούν εάν

αποσυναρμολογηθεί από κάποια εταιρεία που εξειδικεύεται στον τομέα αυτό. Σας παρακαλούμε να τηρήσετε τους κανονισμούς που ισχύουν στη χώρα σας ως προς τη διάθεση των υλικών συσκευασίας, άδειων μπαταριών και παλαιών συσκευών.

Η πινακίδα με τα στοιχεία του συγκεκριμένου μοντέλου βρίσκεται στο κάτω μέρος της συσκευής.

Η συσκευή αυτή πληροί τις απαιτήσεις της Ευρωπαϊκής Κοινότητας ως προς τις ραδιοπαραμβολές.

AJ 3280 - Clock Radio



Meet PHILIPS at the internet:
<http://www.philips.com>



TCtext/RB/9808