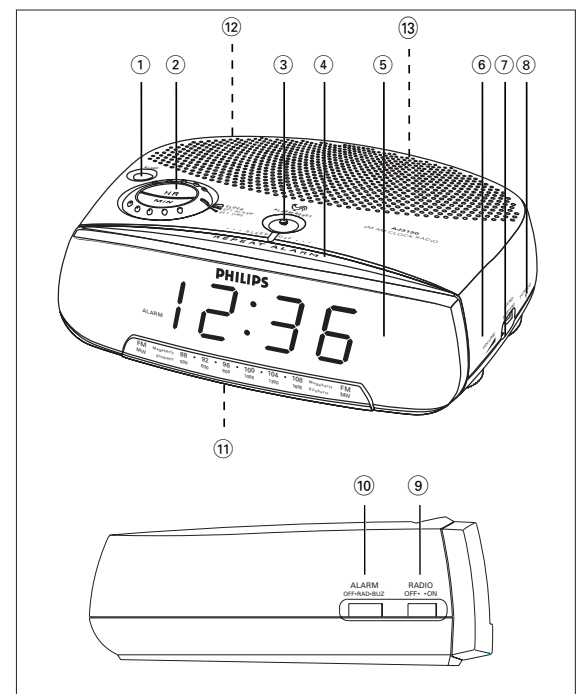




English
Français
Español
Deutsch
Nederlands
Italiano



English
CONTROLS
<ol style="list-style-type: none">SLEEP - activates the radio for sleep function Clock control <ul style="list-style-type: none">- CLOCK : to run on clock time - SET ALARM : sets the alarm time - SET TIME : sets the clock time - HR/MIN : adjusts the hours/ minutes for the clock and alarm times ALARM RESET - stops the active alarm for 24 hours SLEEP OFF /REPEAT ALARM <ul style="list-style-type: none">- switches off the radio sleep function - switches off the active alarm for a 8-9 minute period DISPLAY - show the clock/ alarm times and status of the set VOLUME - adjusts the sound level BAND - select FM/AM (MW or LW) waveband TUNING - tunes to radio stations RADIO OFF • ON - switches the radio off/on ALARM <ul style="list-style-type: none">- OFF switches off the alarm - RAD activates the radio for alarm setting - BUZ activates the buzzer for alarm setting Battery door - opens to store a 9 volt 6F22 type battery (not included) for power backup Mains lead - for AC mains supply Pigtail aerial - improves FM reception
RADIO
<p><i>You can use this set solely as a radio!</i></p> <ol style="list-style-type: none">Adjust RADIO OFF • ON to ON to switch on the radio. Select your waveband by adjusting the BAND switch. Adjust TUNING to tune to your desired station. Turn the VOLUME control to adjust the volume level. Adjust RADIO OFF • ON to OFF to switch off the radio. <p>To improve reception: FM: extend and position the pigtail for optimum reception. AM: uses a built-in aerial inside the set. Direct the aerial by adjusting the position of your set.</p>
SETTING THE CLOCK AND ALARM TIMES
The time is displayed using the 24-hour clock
<i>IMPORTANT! To adjust the clock and alarm times accurately, always make sure you press the HR or MIN buttons separately and not simultaneously.</i>
<ol style="list-style-type: none">Turn the clock control to SET TIME or SET ALARM to set the clock or alarm time respectively. Press HR or MIN repeatedly or hold down on the respective button to adjust the hours and minutes. Release HR or MIN when you reach the correct setting. After you have set both the hour and minutes, turn the clock control to CLOCK to run on clock time.
SELECTING THE ALARM MODE
GENERAL If you wish to use the alarm, you must first set the alarm time first. You can choose from two different alarm modes to wake you up: by radio or buzzer. <ul style="list-style-type: none">Select your choice of alarm mode by adjusting ALARM to RAD or BUZ.

English
Français
Español
Deutsch
Nederlands
Italiano

MAINTENANCE
<ul style="list-style-type: none">If you do not intend to use the set for a long time, withdraw the mains plug from the wall socket. In addition to this, it is advisable to remove the battery from the clock radio. This will prevent any danger of leakage and the clock radio will not be damaged. Do not expose the set to humidity, rain, sand or excessive heat caused by heating equipment or direct sunlight. To clean the set, use a soft, slightly dampened chamois leather. Do not use any cleaning agents containing alcohol, ammonia, benzene or abrasives as these may harm the housing.
ENVIRONMENTAL INFORMATION
We have reduced packaging to the minimum for easy separation into two materials: paper and cardboard. Your set consists of materials which can be recycled if disassembled by a specialized company. Please observe local regulations on the disposal of packing materials and old equipment.
<div style="border: 1px solid black; padding: 5px; text-align: center;"><i>This product complies with the radio interference requirements of the European Union.</i> <i>The type plate is located on the bottom of the set.</i></div>

English
INSTALLATION
POWER SUPPLY 1 Check if the mains supply, as shown on the type plate located on the bottom of the set , corresponds to your local mains supply. If it does not, consult your dealer or service centre. 2 Connect the mains lead to the wall socket. 3 To disconnect the set from the mains supply completely, remove the plug from the wall socket.
POWER BACKUP
The power back-up allows your alarm and clock time settings to be stored for up to a day when there is a power interruption e.g. mains failure. The complete clock radio and display illumination will be switched off. As soon as the mains supply returns, the display will indicate the correct time. 1 Remove the battery door to insert a 9 volt 6F22 type battery (not included) for power backup. 2 Replace the battery door. <i>NOTE: If no backup battery is installed or the power interruption is prolonged, you will need to set the clock and alarm times again.</i> <i>Batteries contain chemical substances so should be disposed of properly.</i>
Standby power consumption3W
<i>For users in the U.K.: please follow the instructions on the reverse of this sheet.</i>

SWITCHING OFF THE ALARM
There are three ways of switching off the alarm. Unless you cancel the alarm completely, the 24 hour alarm reset option will be automatically selected after 1 hour and 59 minutes, from the time your alarm time first goes off. 24 HOUR ALARM RESET If you want the alarm mode to be stopped immediately but also wish to retain the same alarm setting for the following day: <ul style="list-style-type: none">Press ALARM RESET during the alarm call.
CANCELING THE ALARM COMPLETELY To cancel the set alarm time before it goes off, or during the alarm call: <ul style="list-style-type: none">Adjust ALARM to OFF position.
REPEAT ALARM This repeats your alarm call at 8-9 minute intervals. <ol style="list-style-type: none">During the alarm call, press SLEEP OFF /REPEAT ALARM. Repeat if desired for up to 1 hour and 59 minutes.
SLEEP
About Sleep This set has a built-in timer which enables the set to be automatically switched off during radio playback after a fixed period of 59 minutes. This allows you to lie back, listen and fall asleep.
Setting SLEEP <ol style="list-style-type: none">Check that the clock control is in CLOCK position. Set RADIO to OFF position. Press SLEEP to activate the sleep function. <ul style="list-style-type: none">→ To cancel sleep, or to switch off the sleep period ends press SLEEP OFF /REPEAT ALARM.
TROUBLESHOOTING
If a fault occurs, first check the points listed below before taking the set for repair. If you are unable to remedy a problem by following these hints, consult your dealer or service centre. <i>WARNING: Under no circumstances should you try to repair the set yourself, as this will invalidate the guarantee. Do not open the set as there is a risk of electric shock.</i>
Problem
– Possible Cause
• Remedy
No sound/power
– Volume not adjusted
• Adjust the volume
Occasional crackling sound during FM broadcast
– Weak signal
• Extend and position the pigtail
Continuous crackling/hiss disturbance during AM broadcast
– Electrical interference from TV, computer, fluorescent lamp, etc.
• Move set away from other electrical equipment
The alarm does not function
– Alarm time not set and/ or alarm mode not selected
• Set the alarm time and/ select alarm mode
– Volume too low for RADIO
• Adjust the volume
– Radio alarm not adjusted to radio station
• Tune to a radio station

English
INSTALLATION
<ol style="list-style-type: none">SLEEP - active la fonction sommeil du radio Mise à l'heure de l'horloge <ul style="list-style-type: none">- CLOCK : pour faire fonctionner à l'heure de l'horloge - SET ALARM : pour fixer l'heure de l'alarme - SET TIME : pour fixer l'heure de l'horloge - HR/MIN : ajuste les heures/ minutes pour l'horloge et l'alarme ALARM RESET - arrête l'alarme our une période de 24 heures SLEEP OFF /REPEAT ALARM <ul style="list-style-type: none">- ferme/éteint le mode sommeil de l'appareil - ferme/éteint l'alarme pour une période de 8-9 minutes ÉCRAN AFFICHEUR - démontre les heures de l'horloge/l'alarme et le statut de réglage du radio-réveil VOLUME - ajuste le niveau du son BAND - sélectionne la bande de fréquence FM/AM (MW ou LW) TUNING - régleage pour stations de radio RADIO OFF • ON - pour mettre en marche ou fermer le radio ALARM <ul style="list-style-type: none">- OFF éteint l'alarme - RAD active le radio pour le réglage de l'alarme - BUZ active la sonnerie pour réglage de l'alarme Couvercle du logement de la pile - s'ouvre pour placer une pile de type 9 volt 6F22 (non-incluse) pour réserve d'alimentation Cordon d'Alimentation sur le Secteur - pour une alimentation sur Courant Alternatif Antenne en'tire bouchon' - pour améliorer la réception FM
BOUTONS DE COMMANDE
<ol style="list-style-type: none">SLEEP - active la fonction sommeil du radio Mise à l'heure de l'horloge <ul style="list-style-type: none">- CLOCK : pour faire fonctionner à l'heure de l'horloge - SET ALARM : pour fixer l'heure de l'alarme - SET TIME : pour fixer l'heure de l'horloge - HR/MIN : ajuste les heures/ minutes pour l'horloge et l'alarme ALARM RESET - arrête l'alarme our une période de 24 heures SLEEP OFF /REPEAT ALARM <ul style="list-style-type: none">- ferme/éteint le mode sommeil de l'appareil - ferme/éteint l'alarme pour une période de 8-9 minutes ÉCRAN AFFICHEUR - démontre les heures de l'horloge/l'alarme et le statut de réglage du radio-réveil VOLUME - ajuste le niveau du son BAND - sélectionne la bande de fréquence FM/AM (MW ou LW) TUNING - régleage pour stations de radio RADIO OFF • ON - pour mettre en marche ou fermer le radio ALARM <ul style="list-style-type: none">- OFF éteint l'alarme - RAD active le radio pour le réglage de l'alarme - BUZ active la sonnerie pour réglage de l'alarme Couvercle du logement de la pile - s'ouvre pour placer une pile de type 9 volt 6F22 (non-incluse) pour réserve d'alimentation Cordon d'Alimentation sur le Secteur - pour une alimentation sur Courant Alternatif Antenne en'tire bouchon' - pour améliorer la réception FM
BOUTONS DE COMMANDE
<ol style="list-style-type: none">SLEEP - active la fonction sommeil du radio Mise à l'heure de l'horloge <ul style="list-style-type: none">- CLOCK : pour faire fonctionner à l'heure de l'horloge - SET ALARM : pour fixer l'heure de l'alarme - SET TIME : pour fixer l'heure de l'horloge - HR/MIN : ajuste les heures/ minutes pour l'horloge et l'alarme ALARM RESET - arrête l'alarme our une période de 24 heures SLEEP OFF /REPEAT ALARM <ul style="list-style-type: none">- ferme/éteint le mode sommeil de l'appareil - ferme/éteint l'alarme pour une période de 8-9 minutes ÉCRAN AFFICHEUR - démontre les heures de l'horloge/l'alarme et le statut de réglage du radio-réveil VOLUME - ajuste le niveau du son BAND - sélectionne la bande de fréquence FM/AM (MW ou LW) TUNING - régleage pour stations de radio RADIO OFF • ON - pour mettre en marche ou fermer le radio ALARM <ul style="list-style-type: none">- OFF éteint l'alarme - RAD active le radio pour le réglage de l'alarme - BUZ active la sonnerie pour réglage de l'alarme Couvercle du logement de la pile - s'ouvre pour placer une pile de type 9 volt 6F22 (non-incluse) pour réserve d'alimentation Cordon d'Alimentation sur le Secteur - pour une alimentation sur Courant Alternatif Antenne en'tire bouchon' - pour améliorer la réception FM
BOUTONS DE COMMANDE
<ol style="list-style-type: none">SLEEP - active la fonction sommeil du radio Mise à l'heure de l'horloge <ul style="list-style-type: none">- CLOCK : pour faire fonctionner à l'heure de l'horloge - SET ALARM : pour fixer l'heure de l'alarme - SET TIME : pour fixer l'heure de l'horloge - HR/MIN : ajuste les heures/ minutes pour l'horloge et l'alarme ALARM RESET - arrête l'alarme our une période de 24 heures SLEEP OFF /REPEAT ALARM <ul style="list-style-type: none">- ferme/éteint le mode sommeil de l'appareil - ferme/éteint l'alarme pour une période de 8-9 minutes ÉCRAN AFFICHEUR - démontre les heures de l'horloge/l'alarme et le statut de réglage du radio-réveil VOLUME - ajuste le niveau du son BAND - sélectionne la bande de fréquence FM/AM (MW ou LW) TUNING - régleage pour stations de radio RADIO OFF • ON - pour mettre en marche ou fermer le radio ALARM <ul style="list-style-type: none">- OFF éteint l'alarme - RAD active le radio pour le réglage de l'alarme - BUZ active la sonnerie pour réglage de l'alarme Couvercle du logement de la pile - s'ouvre pour placer une pile de type 9 volt 6F22 (non-incluse) pour réserve d'alimentation Cordon d'Alimentation sur le Secteur - pour une alimentation sur Courant Alternatif Antenne en'tire bouchon' - pour améliorer la réception FM
BOUTONS DE COMMANDE
<ol style="list-style-type: none">SLEEP - active la fonction sommeil du radio Mise à l'heure de l'horloge <ul style="list-style-type: none">- CLOCK : pour faire fonctionner à l'heure de l'horloge - SET ALARM : pour fixer l'heure de l'alarme - SET TIME : pour fixer l'heure de l'horloge - HR/MIN : ajuste les heures/ minutes pour l'horloge et l'alarme ALARM RESET - arrête l'alarme our une période de 24 heures SLEEP OFF /REPEAT ALARM <ul style="list-style-type: none">- ferme/éteint le mode sommeil de l'appareil - ferme/éteint l'alarme pour une période de 8-9 minutes ÉCRAN AFFICHEUR - démontre les heures de l'horloge/l'alarme et le statut de réglage du radio-réveil VOLUME - ajuste le niveau du son BAND - sélectionne la bande de fréquence FM/AM (MW ou LW) TUNING - régleage pour stations de radio RADIO OFF • ON - pour mettre en marche ou fermer le radio ALARM <ul style="list-style-type: none">- OFF éteint l'alarme - RAD active le radio pour le réglage de l'alarme - BUZ active la sonnerie pour réglage de l'alarme Couvercle du logement de la pile - s'ouvre pour placer une pile de type 9 volt 6F22 (non-incluse) pour réserve d'alimentation Cordon d'Alimentation sur le Secteur - pour une alimentation sur Courant Alternatif Antenne en'tire bouchon' - pour améliorer la réception FM
BOUTONS DE COMMANDE
<ol style="list-style-type: none">SLEEP - active la fonction sommeil du radio Mise à l'heure de l'horloge <ul style="list-style-type: none">- CLOCK : pour faire fonctionner à l'heure de l'horloge - SET ALARM : pour fixer l'heure de l'alarme - SET TIME : pour fixer l'heure de l'horloge - HR/MIN : ajuste les heures/ minutes pour l'horloge et l'alarme ALARM RESET - arrête l'alarme our une période de 24 heures SLEEP OFF /REPEAT ALARM <ul style="list-style-type: none">- ferme/éteint le mode sommeil de l'appareil - ferme/éteint l'alarme pour une période de 8-9 minutes ÉCRAN AFFICHEUR - démontre les heures de l'horloge/l'alarme et le statut de réglage du radio-réveil VOLUME - ajuste le niveau du son BAND - sélectionne la bande de fréquence FM/AM (MW ou LW) TUNING - régleage pour stations de radio RADIO OFF • ON - pour mettre en marche ou fermer le radio ALARM <ul style="list-style-type: none">- OFF éteint l'alarme - RAD active le radio pour le réglage de l'alarme - BUZ active la sonnerie pour réglage de l'alarme Couvercle du logement de la pile - s'ouvre pour placer une pile de type 9 volt 6F22 (non-incluse) pour réserve d'alimentation Cordon d'Alimentation sur le Secteur - pour une alimentation sur Courant Alternatif Antenne en'tire bouchon' - pour améliorer la réception FM
BOUTONS DE COMMANDE
<ol style="list-style-type: none">SLEEP - active la fonction sommeil du radio Mise à l'heure de l'horloge <ul style="list-style-type: none">- CLOCK : pour faire fonctionner à l'heure de l'horloge - SET ALARM : pour fixer l'heure de l'alarme - SET TIME : pour fixer l'heure de l'horloge - HR/MIN : ajuste les heures/ minutes pour l'horloge et l'alarme ALARM RESET - arrête l'alarme our une période de 24 heures SLEEP OFF /REPEAT ALARM <ul style="list-style-type: none">- ferme/éteint le mode sommeil de l'appareil - ferme/éteint l'alarme pour une période de 8-9 minutes ÉCRAN AFFICHEUR - démontre les heures de l'horloge/l'alarme et le statut de réglage du radio-réveil VOLUME - ajuste le niveau du son BAND - sélectionne la bande de fréquence FM/AM (MW ou LW) TUNING - régleage pour stations de radio RADIO OFF • ON - pour mettre en marche ou fermer le radio ALARM <ul style="list-style-type: none">- OFF éteint l'alarme - RAD active le radio pour le réglage de l'alarme - BUZ active la sonnerie pour réglage de l'alarme Couvercle du logement de la pile - s'ouvre pour placer une pile de type 9 volt 6F22 (non-incluse) pour réserve d'alimentation Cordon d'Alimentation sur le Secteur - pour une alimentation sur Courant Alternatif Antenne en'tire bouchon' - pour améliorer la réception FM
BOUTONS DE COMMANDE
<ol style="list-style-type: none">SLEEP - active la fonction sommeil du radio Mise à l'heure de l'horloge <ul style="list-style-type: none">- CLOCK : pour faire fonctionner à l'heure de l'horloge - SET ALARM : pour fixer l'heure de l'alarme - SET TIME : pour fixer l'heure de l'horloge - HR/MIN : ajuste les heures/ minutes pour l'horloge et l'alarme ALARM RESET - arrête l'alarme our une période de 24 heures SLEEP OFF /REPEAT ALARM <ul style="list-style-type: none">- ferme/éteint le mode sommeil de l'appareil - ferme/éteint l'alarme pour une période de 8-9 minutes ÉCRAN AFFICHEUR - démontre les heures de l'horloge/l'alarme et le statut de réglage du radio-réveil VOLUME - ajuste le niveau du son BAND - sélectionne la bande de fréquence FM/AM (MW ou LW) TUNING - régleage pour stations de radio RADIO OFF • ON - pour mettre en marche ou fermer le radio ALARM <ul style="list-style-type: none">- OFF éteint l'alarme - RAD active le radio pour le réglage de l'alarme - BUZ active la sonnerie pour réglage de l'alarme Couvercle du logement de la pile - s'ouvre pour placer une pile de type 9 volt 6F22 (non-incluse) pour réserve d'alimentation Cordon d'Alimentation sur le Secteur - pour une alimentation sur Courant Alternatif Antenne en'tire bouchon' - pour améliorer la réception FM
BOUTONS DE COMMANDE
<ol style="list-style-type: none">SLEEP - active la fonction sommeil du radio Mise à l'heure de l'horloge <ul style="list-style-type: none">- CLOCK : pour faire fonctionner à l'heure de l'horloge - SET ALARM : pour fixer l'heure de l'alarme - SET TIME : pour fixer l'heure de l'horloge - HR/MIN : ajuste les heures/ minutes pour l'horloge et l'alarme ALARM RESET - arrête l'alarme our une période de 24 heures SLEEP OFF /REPEAT ALARM <ul style="list-style-type: none">- ferme/éteint le mode sommeil de l'appareil - ferme/éteint l'alarme pour une période de 8-9 minutes ÉCRAN AFFICHEUR - démontre les heures de l'horloge/l'alarme et le statut de réglage du radio-réveil VOLUME - ajuste le niveau du son BAND - sélectionne la bande de fréquence FM/AM (MW ou LW) TUNING - régleage pour stations de radio RADIO OFF • ON - pour mettre en marche ou fermer le radio ALARM <ul style="list-style-type: none">- OFF éteint l'alarme - RAD active le radio pour le réglage de l'alarme - BUZ active la sonnerie pour réglage de l'alarme Couvercle du logement de la pile - s'ouvre pour placer une pile de type 9 volt 6F22 (non-incluse) pour réserve d'alimentation Cordon d'Alimentation sur le Secteur - pour une alimentation sur Courant Alternatif Antenne en'tire bouchon' - pour améliorer la réception FM
BOUTONS DE COMMANDE
<ol style="list-style-type: none">SLEEP - active la fonction sommeil du radio Mise à l'heure de l'horloge <ul style="list-style-type: none">- CLOCK : pour faire fonctionner à l'heure de l'horloge - SET ALARM : pour fixer l'heure de l'alarme - SET TIME : pour fixer l'heure de l'horloge - HR/MIN : ajuste les heures/ minutes pour l'horloge et l'alarme ALARM RESET - arrête l'alarme our une période de 24 heures SLEEP OFF /REPEAT ALARM <ul style="list-style-type: none">- ferme/éteint le mode sommeil de l'appareil - ferme/éteint l'alarme pour une période de 8-9 minutes ÉCRAN AFFICHEUR - démontre les heures de l'horloge/l'alarme et le statut de réglage du radio-réveil VOLUME - ajuste le niveau du son BAND - sélectionne la bande de fréquence FM/AM (MW ou LW) TUNING - régleage pour stations de radio RADIO OFF • ON - pour mettre en marche ou fermer le radio ALARM <ul style="list-style-type: none">- OFF éteint l'alarme - RAD active le radio pour le réglage de l'alarme - BUZ active la sonnerie pour réglage de l'alarme Couvercle du logement de la pile - s'ouvre pour placer une pile de type 9 volt 6F22 (non-incluse) pour réserve d'alimentation Cordon d'Alimentation sur le Secteur - pour une alimentation sur Courant Alternatif Antenne en'tire bouchon' - pour améliorer la réception FM
BOUTONS DE COMMANDE
<ol style="list-style-type: none">SLEEP - active la fonction sommeil du radio Mise à l'heure de l'horloge <ul style="list-style-type: none">- CLOCK : pour faire fonctionner à l'heure de l'horloge - SET ALARM : pour fixer l'heure de l'alarme - SET TIME : pour fixer l'heure de l'horloge - HR/MIN : ajuste les heures/ minutes pour l'horloge et l'alarme ALARM RESET - arrête l'alarme our une période de 24 heures SLEEP OFF /REPEAT ALARM <ul style="list-style-type: none">- ferme/éteint le mode sommeil de l'appareil - ferme/éteint l'alarme pour une période de 8-9 minutes ÉCRAN AFFICHEUR - démontre les heures de l'horloge/l'alarme et le statut de réglage du radio-réveil VOLUME - ajuste le niveau du son BAND - sélectionne la bande de fréquence FM/AM (MW ou LW) TUNING - régleage pour stations de radio RADIO OFF • ON - pour mettre en marche ou fermer le radio ALARM <ul style="list-style-type: none">- OFF éteint l'alarme - RAD active le radio pour le réglage de l'alarme - BUZ active la sonnerie pour réglage de l'alarme Couvercle du logement de la pile - s'ouvre pour placer une pile de type 9 volt 6F22 (non-incluse) pour réserve d'alimentation Cordon d'Alimentation sur le Secteur - pour une alimentation sur Courant Alternatif Antenne en'tire bouchon' - pour améliorer la réception FM
BOUTONS DE COMMANDE
<ol style="list-style-type: none">SLEEP - active la fonction sommeil du radio Mise à l'heure de l'horloge <ul style="list-style-type: none">- CLOCK : pour faire fonctionner à l'heure de l'horloge - SET ALARM : pour fixer l'heure de l'alarme - SET TIME : pour fixer l'heure de l'horloge - HR/MIN : ajuste les heures/ minutes pour l'horloge et l'alarme ALARM RESET - arrête l'alarme our une période de 24 heures SLEEP OFF /REPEAT ALARM <ul style="list-style-type: none">- ferme/éteint le mode sommeil de l'appareil - ferme/éteint l'alarme pour une période de 8-9 minutes ÉCRAN AFFICHEUR - démontre les heures de l'horloge/l'alarme et le statut de réglage du radio-réveil VOLUME - ajuste le niveau du son BAND - sélectionne la bande de fréquence FM/AM (MW ou LW) TUNING - régleage pour stations de radio RADIO OFF • ON - pour mettre en marche ou fermer le radio ALARM <ul style="list-style-type: none">- OFF éteint l'alarme - RAD active le radio pour le réglage de l'alarme - BUZ active la sonnerie pour réglage de l'alarme Couvercle du logement de la pile - s'ouvre pour placer une pile de type 9 volt 6F22 (non-incluse) pour réserve d'alimentation Cordon d'Alimentation sur le Secteur - pour une alimentation sur Courant Alternatif Antenne en'tire bouchon' - pour améliorer la réception FM
BOUTONS DE COMMANDE
<ol style="list-style-type: none">SLEEP - active la fonction sommeil du radio Mise à l'heure de l'horloge <ul style="list-style-type: none">- CLOCK : pour faire fonctionner à l'heure de l'horloge - SET ALARM : pour fixer l'heure de l'alarme - SET TIME : pour fixer l'heure de l'horloge - HR/MIN : ajuste les heures/ minutes pour l'horloge et l'alarme ALARM RESET - arrête l'alarme our une période de 24 heures SLEEP OFF /REPEAT ALARM <ul style="list-style-type: none">- ferme/éteint le mode sommeil de l'appareil - ferme/éteint l'alarme pour une période de 8-9 minutes ÉCRAN AFFICHEUR - démontre les heures de l'horloge/l'alarme et le statut de réglage du radio-réveil VOLUME - ajuste le niveau du son BAND - sélectionne la bande de fréquence FM/AM (MW ou LW) TUNING - régleage pour stations de radio RADIO OFF • ON - pour mettre en marche ou fermer le radio ALARM <ul style="list-style-type: none">- OFF éteint l'alarme - RAD active le radio pour le réglage de l'alarme - BUZ active la sonnerie pour réglage de l'alarme Couvercle du logement de la pile - s'ouvre pour placer une pile de type 9 volt 6F22 (non-incluse) pour réserve d'alimentation Cordon d'Alimentation sur le Secteur - pour une alimentation sur Courant Alternatif Antenne en'tire bouchon' - pour améliorer la réception FM
BOUTONS DE COMMANDE
<ol style="list-style-type: none">SLEEP - active la fonction sommeil du radio Mise à l'heure de l'horloge <ul style="list-style-type: none">- CLOCK : pour faire fonctionner à l'heure de l'horloge - SET ALARM : pour fixer l'heure de l'alarme - SET TIME : pour fixer l'heure de l'horloge - HR/MIN : ajuste les heures/ minutes pour l'horloge et l'alarme ALARM RESET - arrête l'alarme our une période de 24 heures SLEEP OFF /REPEAT ALARM <ul style="list-style-type: none">- ferme/éteint le mode sommeil de l'appareil - ferme/éteint l'alarme pour une période de 8-9 minutes ÉCRAN AFFICHEUR - démontre les heures de l'horloge/l'alarme et le statut de réglage du radio-réveil VOLUME - ajuste le niveau du son BAND - sélectionne la bande de fréquence FM/AM (MW ou LW) TUNING - régleage pour stations de radio RADIO OFF • ON - pour mettre en marche ou fermer le radio ALARM <ul style="list-style-type: none">- OFF éteint l'alarme - RAD active le radio pour le réglage de l'alarme - BUZ active la sonnerie pour réglage de l'alarme Couvercle du logement de la pile - s'ouvre pour placer une pile de type 9 volt 6F22 (non-incluse) pour réserve d'alimentation Cordon d'Alimentation sur le Secteur - pour une alimentation sur Courant Alternatif Antenne en'tire bouchon' - pour améliorer la réception FM
BOUTONS DE COMMANDE
<ol style="list-style-type: none">SLEEP - active la fonction sommeil du radio Mise à l'heure de l'horloge <ul style="list-style-type: none">- CLOCK : pour faire fonctionner à l'heure de l'horloge - SET ALARM : pour fixer l'heure de l'alarme - SET TIME : pour fixer l'heure de l'horloge - HR/MIN

