

MODE D'EMPLOI

DESCRIPTION DE L'APPAREIL

COMMANDES

AVANT D'UTILISER L'APPAREIL

CONSEILS POUR LA PROTECTION DE L'ENVIRONNEMENT

PRÉCAUTIONS ET RECOMMANDATIONS GÉNÉRALES

COMMENT FAIRE FONCTIONNER LE COMPARTIMENT RÉFRIGÉRATEUR

COMMENT FAIRE FONCTIONNER LE COMPARTIMENT CONGÉLATEUR

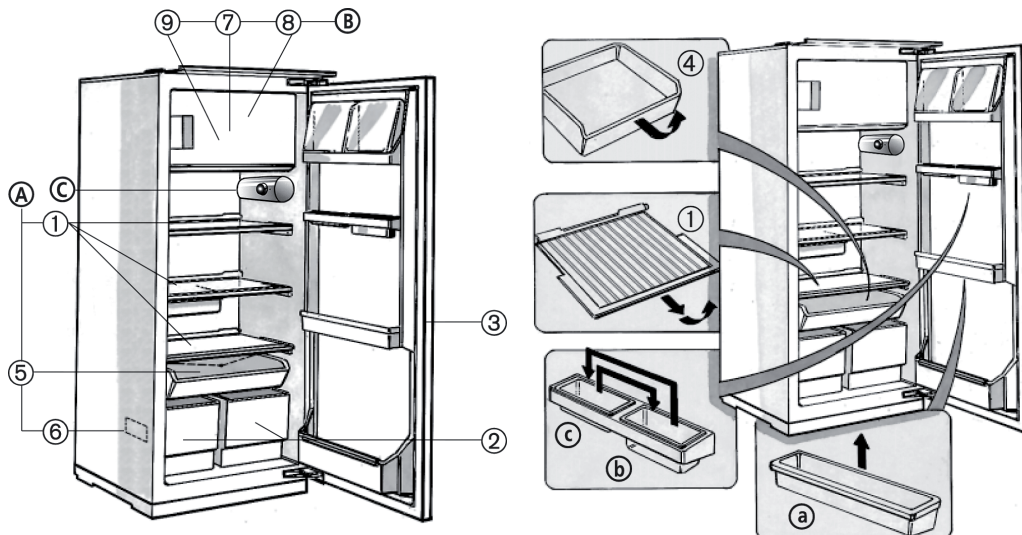
COMMENT DÉGIVRER ET NETTOYER L'APPAREIL

DIAGNOSTIC RAPIDE

SERVICE APRÈS-VENTE

INSTALLATION

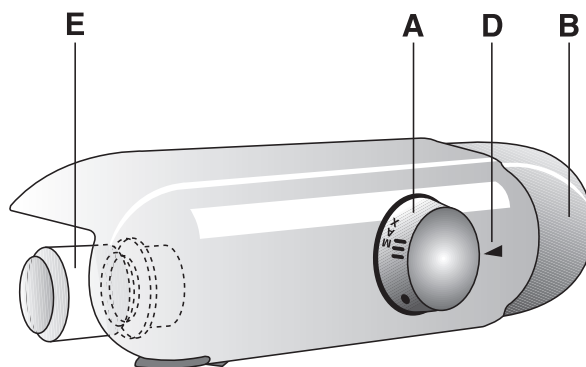
DESCRIPTION DE L'APPAREIL



- A) Compartiment réfrigérateur**
(pour la conservation des aliments frais)
1. Clayettes (partiellement réglables en hauteur)
 2. Bacs à fruits et légumes
 3. Contre-porte réfrigérateur avec :
(s'ils sont fournis)
 - a. Compartiments réglables
 - b. Balconnet supérieur
 - c. Balconnet inférieur
 4. Bac (à extraction télescopique) (s'il est fourni)
 5. Orifice d'évacuation de l'eau de dégivrage
 6. Plaque signalétique

- B) Compartiment congélateur (s'il est fourni)**
(portant le symbole ******* *** **** pour la congélation d'aliments frais, la conservation d'aliments surgelés et la fabrication de glaçons)
7. Grille (non illustrée dans la figure, si elle est fournie)
 8. Section congélation
 9. Bacs à glaçons
- C) Commandes**

COMMANDES



- A.** Bouton du thermostat
B. Bouton de l'éclairage
D. Repère pour le réglage du thermostat
E. Ampoule

AVANT D'UTILISER L'APPAREIL

- L'appareil que vous venez d'acheter est un combiné réfrigérateur et congélateur ; il est exclusivement réservé à un usage ménager

Pour utiliser au mieux votre appareil, nous vous invitons à lire attentivement les instructions relatives à son utilisation, dans lesquelles vous trouverez la description de votre appareil et des conseils utiles sur la conservation des aliments.

Conservez ce livret pour toute consultation ultérieure.

1. Après avoir déballé l'appareil, assurez-vous qu'il n'est pas endommagé et que les portes ferment parfaitement. Tout dommage éventuel devra être signalé au revendeur dans un délai de 24 heures.
2. Nous conseillons d'attendre au moins deux heures avant de mettre l'appareil en service, pour permettre au circuit de réfrigération d'être performant.
3. Assurez-vous que l'installation et le branchement électrique ont été réalisés par un technicien qualifié, conformément aux instructions du fabricant et aux normes locales en vigueur en matière de sécurité
4. Nettoyez l'intérieur de l'appareil avant de l'utiliser.

CONSEILS POUR LA PROTECTION DE L'ENVIRONNEMENT

1. Emballage


L'emballage est 100% recyclable et porte le symbole du recyclage. Pour la mise au rebut, suivez les réglementations locales en vigueur. Les matériaux d'emballage (sachets en plastique, éléments en polystyrène, etc.) doivent être tenus hors de portée des enfants, car ils constituent une source potentielle de danger.

2. Mise au rebut

Cet appareil a été fabriqué avec des matériaux recyclables.

Cet appareil porte le symbole du recyclage conformément à la Directive Européenne 2002/96/CE concernant les Déchets d'Équipements Électriques et Électroniques (DEEE ou WEEE).

En procédant correctement à la mise au rebut de cet appareil, vous contribuerez à empêcher toute conséquence nuisible pour l'environnement et la santé de l'homme.

Le symbole  présent sur l'appareil ou sur la documentation qui l'accompagne indique que ce produit ne peut en aucun cas être traité comme déchet ménager. Il doit par conséquent être remis à un centre de collecte des déchets chargé du recyclage des équipements électriques et électroniques.

Au moment de la mise au rebut, rendez l'appareil inutilisable en sectionnant le câble d'alimentation et en démontant les portes et les grilles, de façon à ce que les enfants ne puissent accéder facilement à l'intérieur de celui-ci.

Pour la mise au rebut, respectez les normes relatives à l'élimination des déchets en vigueur dans le pays d'installation et remettez l'appareil à un centre de collecte. Évitez de laisser l'appareil sans surveillance, même pendant quelques jours seulement, car il représente une source de danger pour les enfants. Pour obtenir de plus amples détails au sujet du traitement, de la récupération et du recyclage de cet appareil, veuillez vous adresser au bureau compétent de votre commune, à la société locale de collecte des déchets ménagers ou directement à votre revendeur.

Information :

Cet appareil ne contient pas de CFC (le circuit de refroidissement contient du R134a) ni de HFC (le circuit de refroidissement contient du R600a) (voir la plaquette signalétique à l'intérieur de l'appareil). Pour les appareils avec Isobutane (R600a) : l'isobutane est un gaz naturel qui est sans danger pour l'environnement, mais il est inflammable. Il est donc indispensable de vous assurer que les tuyaux du circuit de réfrigération sont en parfait état.

Cet appareil contient du gaz à effet de serre fluoré réglementé par le Protocole de Kyoto. Le gaz réfrigérant est hermétiquement scellé.
Gaz réfrigérant : le R134 a une puissance de refroidissement (GWP) de 1300.

STOCKAGE DES DENRÉES DANS LES RÉFRIGÉRATEURS ET RÈGLES D'HYGIÈNE ALIMENTAIRE

La consommation croissante de plats préparés et d'autres aliments fragiles, sensibles en particulier au non-respect de la chaîne du froid ¹⁾, rend nécessaire une meilleure maîtrise de la température de transport et de stockage de ces produits.

À la maison, le bon usage du réfrigérateur et le respect de règles d'hygiène rigoureuses contribueront de façon significative et efficace à l'amélioration de la conservation des aliments.

MAÎTRISE DE LA TEMPÉRATURE

- Stockez les aliments les plus sensibles dans la zone la plus froide de l'appareil, conformément aux indications figurant dans cette notice.
- Attendez le complet refroidissement des préparations avant de les stocker (exemple : soupe).
- Limitez le nombre d'ouvertures de la porte et, en tout état de cause, ne pas la laisser ouverte trop longtemps pour éviter une remontée en température du réfrigérateur.
- Positionnez la commande de réglage du thermostat de façon à obtenir une température plus basse. Ce réglage doit se faire progressivement afin de ne pas provoquer le gel des denrées.
- La mesure de la température d'une zone, clayette par exemple, peut se faire au moyen d'un thermomètre placé, dès le départ, dans un récipient rempli d'eau (verre). Pour être fidèle et représentative de ce qui se passe à l'intérieur de l'appareil, la lecture de la température doit être faite après quelques heures de stabilisation de l'ensemble, par exemple le matin à la première ouverture de la porte.

RESPECT DES RÈGLES D'HYGIÈNE ALIMENTAIRE

- Retirez les emballages du commerce avant de placer les aliments dans le réfrigérateur (exemple : emballages des packs de yaourts).
- Emballez systématiquement la nourriture pour éviter que les denrées ne se contaminent mutuellement.

- Disposez les aliments de telle sorte que l'air puisse circuler librement tout autour.
- Consultez la notice d'utilisation de l'appareil en toutes circonstances et en particulier pour les conseils d'entretien.
- Nettoyez fréquemment l'intérieur du réfrigérateur en utilisant un produit d'entretien doux, sans effet oxydant sur les parties métalliques, puis rincer avec de l'eau additionnée de jus de citron, de vinaigre blanc ou avec tout produit désinfectant adapté au réfrigérateur.
- Se laver les mains avant de toucher les aliments, et plusieurs fois pendant la préparation du repas si celle-ci implique des manipulations successives de produits différents, et après, bien sûr, au moment de passer à table comme les règles d'hygiène l'imposent.
- Ne pas réutiliser des ustensiles ayant déjà servi (par exemple cuillère en bois, planche à découper sans les avoir bien nettoyés au préalable).

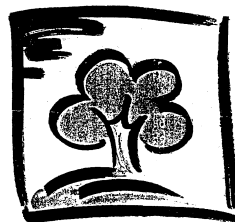
¹⁾ Chaîne du froid : maintien sans rupture de la température requise d'un produit, depuis sa préparation et son conditionnement jusqu'à son utilisation par le consommateur.

Déclaration de conformité

- Cet appareil est destiné à la conservation des denrées alimentaires et est fabriqué conformément à la Directive Européenne 0/128/CEE, 02/72/CE et au règlement (CE) No. 1935/2004

CE

- Cet appareil a été conçu, construit et mis sur le marché conformément aux :
 - objectifs de sécurité de la Directive Basse Tension 2006/95/CE (qui remplace la Directive 73/23/CEE et modifications successives).
 - conditions requises en matière de protection de la Directive "EMC" 89/336/CEE modifiée par la Directive 93/68/CEE.
- La sécurité électrique de l'appareil est garantie uniquement si celui-ci est correctement branché à une installation de mise à la terre performante et réglementaire.



PRÉCAUTIONS ET RECOMMANDATIONS GÉNÉRALES

- Pendant l'installation, vérifiez que l'appareil ne risque pas d'endommager le câble d'alimentation.
- Évitez d'installer l'appareil près d'une source de chaleur.
- Pour assurer une bonne aération, laissez un espace de chaque côté et au-dessus de l'appareil et respectez les consignes d'installation.
- Veillez à ne jamais couvrir les bouches d'aération de l'appareil.
- Le câble d'alimentation ne peut être modifié ou remplacé que par un professionnel qualifié.
- Il doit être possible de déconnecter l'alimentation électrique en enlevant la prise ou en actionnant un interrupteur bipolaire de réseau situé en amont de la prise.
- Contrôlez que le voltage indiqué sur la plaquette signalétique correspond à la tension de l'habitation.
- Pour le raccordement hydraulique de l'appareil, utilisez le tuyau fourni en série. Ne réutilisez pas celui de votre ancien appareil.
- Installez et mettez l'appareil à niveau sur un sol capable de supporter son poids, dans un endroit adapté à ses dimensions et à son usage.
- La manutention et l'installation de l'appareil nécessitent la présence d'au moins deux personnes.
- Si vous devez déplacer l'appareil, veillez à ne pas abîmer le recouvrement de sol (parquet, par ex).
- N'utilisez pas d'adaptateurs, de prises multiples ni de rallonges.
- Installez l'appareil dans une pièce sèche et bien aérée. L'appareil est réglé pour fonctionner dans la plage de température suivante, en fonction de la classe climatique indiquée sur la plaquette signalétique. L'appareil risque de ne pas fonctionner correctement s'il reste pendant une longue période à une température supérieure ou inférieure à la plage prévue.
- N'entreposez pas et n'utilisez pas d'essence, de liquides ou de gaz inflammables à proximité du réfrigérateur ou de tout autre appareil ménager. Les émanations peuvent provoquer un risque d'incendie ou d'explosion.
- N'utilisez pas de dispositifs mécaniques, électriques ou chimiques autres que ceux qui sont recommandés par le fabricant pour accélérer le processus de dégivrage.
- Veillez à ne pas endommager les tubes du circuit réfrigérant.
- N'entreposez pas et n'utilisez pas d'appareils électriques dans les compartiments de l'appareil s'ils ne sont pas expressément autorisés par le fabricant.
- Cet appareil ne doit en aucun cas être utilisé par des enfants en bas âge ou des personnes handicapées physiques, mentales, sensorielles ou inexpérimentées sans l'aide d'une personne responsable de leur sécurité. Empêchez les enfants de jouer avec l'appareil.
- N'avez jamais le liquide (atoxique) contenu dans les accumulateurs de froid, s'ils sont présents.
- N'utilisez le compartiment réfrigérateur que pour la conservation d'aliments frais et le compartiment congélateur que pour la conservation d'aliments surgelés, la congélation d'aliments frais et la production de glaçons.
- N'introduisez pas de récipients en verre contenant des liquides dans le congélateur car ils pourraient exploser.
- Ne mangez pas les glaçons ou les glaces immédiatement après les avoir sortis du congélateur, car ils pourraient provoquer des brûlures dues au froid.
- Débranchez toujours le cordon d'alimentation ou coupez le courant avant d'intervenir sur l'appareil pour son entretien ou nettoyage.
- Tous les appareils équipés de systèmes de production de glace et de distributeurs d'eau doivent être connectés à un réseau hydrique qui distribue exclusivement de l'eau potable (la pression du réseau hydrique doit être comprise entre 0,17 et 0,81 Mpascals (1,7 et 8,1 bars)). Les systèmes de production de glace et/ou d'eau qui ne sont pas directement connectés à un réseau d'alimentation hydrique doivent être remplis exclusivement avec de l'eau potable.
- **Le fabricant décline toute responsabilité si ces consignes et ces précautions ne sont pas respectées.**

Classe Climatique	T° amb. (°C)	T° amb. (°F)
SN	De 10 à 32	De 50 à 90
N	De 16 à 32	De 61 à 90
ST	De 16 à 38	De 61 à 100
T	De 16 à 43	De 61 à 110

COMMENT FAIRE FONCTIONNER LE COMPARTIMENT RÉFRIGÉRATEUR

Cet appareil est un réfrigérateur avec compartiment congélateur à ******* étoiles.

O est un réfrigérateur avec compartiment congélateur à ****** étoiles.

L'appareil fonctionne dans des conditions optimales si la température ambiante se situe entre +10°C et +38°C.

① Mise en service de l'appareil

Lorsque la fiche de l'appareil est branchée dans la prise de courant, et si le thermostat (1) n'est pas positionné sur le symbole ●, l'éclairage intérieur s'allume à chaque ouverture de la porte.

Dès que la température a été réglée – conformément à ce qui est décrit au chapitre suivant, – l'appareil est prêt à fonctionner.

Réglage de la température

- Pour régler la température à l'intérieur du compartiment réfrigérateur, tournez le bouton de réglage du thermostat :
- sur les numéros plus petits **1-2/MIN** pour obtenir une température **MOINS FROIDE** à l'intérieur du compartiment ;
- sur les numéros **3-4/MED** pour obtenir une température **MOYENNE** ;
- sur les numéros plus grands **5-7/MAX** pour avoir une température **PLUS FROIDE**.

Thermostat sur ● : les fonctions de l'appareil sont interrompues, de même que l'éclairage.

Remarque :

La température ambiante, la fréquence d'ouverture de la porte et la position de l'appareil peuvent influencer sur la température intérieure du réfrigérateur. Les positions du thermostat doivent varier en fonction de ces facteurs.

Attention

- Le réglage du thermostat (1) dépend de l'endroit où est installé l'appareil, de la température de la pièce et de la fréquence d'ouverture de la porte.

Conservation des aliments dans le compartiment réfrigérateur :

③ Chargez les aliments comme indiqué sur la figure ci-contre :

1. Aliments cuits
2. Produits laitiers, aliments en conserve, fromages, beurre
3. Poissons, viandes
4. Charcuterie
5. Fruits, légumes, salades
6. Aliments en conserve de petites dimensions, oeufs
7. Aliments en tubes, conserves de petites dimensions
8. Bouteilles de petites dimensions
9. Bouteilles

Remarque :

- Les aliments doivent être recouverts afin d'empêcher leur déshydratation.
- Laissez refroidir les aliments encore chauds avant de les introduire dans le réfrigérateur.
- Assurez-vous que l'air circule librement entre les aliments à conserver.

Le dégivrage du compartiment réfrigérateur est entièrement automatique.



COMMENT FAIRE FONCTIONNER LE COMPARTIMENT CONGÉLATEUR

Uniquement pour les appareils à ******* ou à *** ** *** :

- ④ Si le compartiment congélateur est à *******, des aliments déjà congelés peuvent y être conservés. Si le compartiment congélateur est à *** ** ***, il est aussi possible d'y conserver des aliments pendant plusieurs mois et de congeler des aliments frais. La quantité d'aliments frais qu'il est possible de congeler en 24 heures est indiquée sur la plaque signalétique (voir le paragraphe "Description de l'appareil", réf. 6).

Comment congeler des aliments

- Placez le thermostat (1) sur la position 3-4.
- Placez les aliments à congeler au milieu du compartiment congélateur à *** ** ***.
- Veillez à ce que les aliments surgelés n'entrent pas en contact avec les aliments à congeler (assurez une distance de plus ou moins 20 mm).
- Après un délai de 24 heures, remplacez le thermostat (1) sur la position normale.

Attention :

Enveloppez hermétiquement l'aliment avec :

- des feuilles de papier aluminium, une pellicule transparente, des emballages plastiques imperméables, des récipients en polyéthylène munis de couvercle, des récipients adaptés à la congélation des aliments.

Au moment de l'achat d'aliments surgelés, vérifiez que :

- L'emballage ou le paquet sont intacts, car l'aliment peut se détériorer. Si un paquet est gonflé ou s'il présente des taches d'humidité, il n'a pas été conservé dans les conditions optimales et peut avoir subi un début de décongélation.
 - Utilisez des sacs isothermes pour le transport.
 - Achetez les aliments congelés en dernier lieu.
 - Dès l'arrivée à la maison, mettez immédiatement les aliments congelés dans le compartiment congélateur.
 - Ne recongelez pas les aliments partiellement décongelés, mais consommez-les dans un délai de 24 heures.
 - Évitez ou réduisez au minimum les variations de température.
- Respectez la date de péremption indiquée sur l'emballage.
- Suivez toujours les instructions relatives à la conservation des aliments congelés figurant sur l'emballage.

Production de glaçons

- Remplissez le bac à glaçons (9) aux 3/4 d'eau et posez-le sur le fond du compartiment de congélation.
- Utilisez le manche d'une cuillère pour détacher les bacs à glaçons s'ils restent collés au compartiment.

N'utilisez pas d'objets pointus ou tranchants.



COMMENT DÉGIVRER ET NETTOYER L'APPAREIL

Avant d'entreprendre toute opération d'entretien ou de nettoyage, débranchez l'appareil. Nous vous suggérons de dégivrer le compartiment congélateur lorsque la formation de glace sur les parois a atteint 3 mm d'épaisseur.

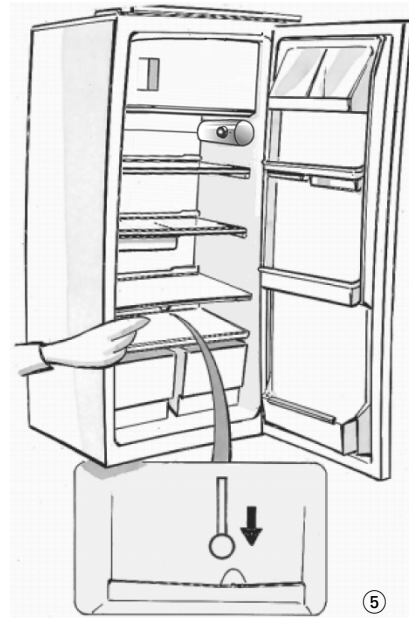
- Retirez les aliments du congélateur à ******* ou *** **** et positionnez le thermostat sur ●.
- Enveloppez les aliments surgelés dans du papier journal (ou dans une couverture) et déposez-les dans un endroit frais, bien serrés les uns contre les autres.
- Nettoyez le compartiment congélateur à l'aide d'une éponge imbibée d'une solution d'eau tiède et/ou de détergent neutre.
- Rincez et essuyez avec soin.
- Le compartiment réfrigérateur se dégivre automatiquement.
- ⑤ Nettoyez régulièrement l'intérieur de l'orifice d'évacuation, afin de garantir l'écoulement correct de l'eau de dégivrage.

Une fois le nettoyage terminé, rebranchez l'appareil.

N'utilisez pas de substances abrasives.

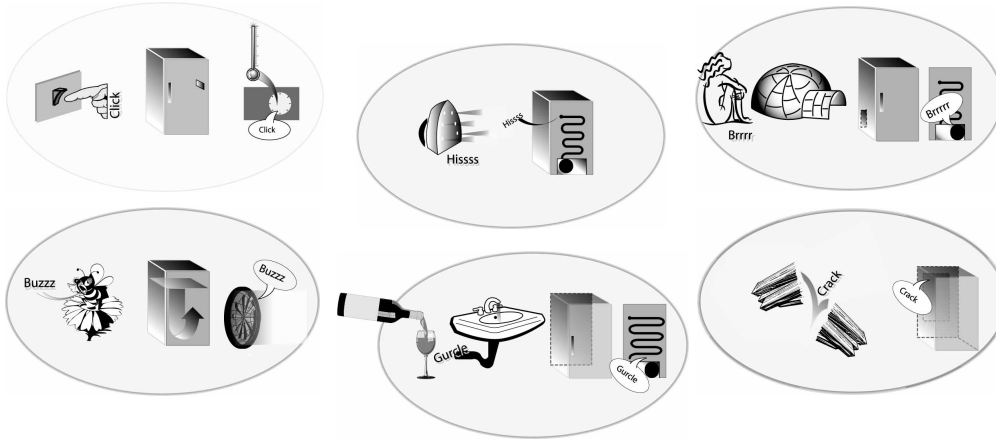
En cas d'absence prolongée.

- Videz les compartiments.
- Débranchez l'appareil.
- Dégivrez et nettoyez l'intérieur de l'appareil.
- Laissez la porte ouverte afin d'éviter la formation de mauvaises odeurs.



DIAGNOSTIC RAPIDE

Si vous entendez ces bruits



..votre appareil fonctionne parfaitement!!!

1. La température à l'intérieur des compartiments n'est pas assez froide.

- Les aliments empêchent-ils la porte de se fermer correctement ?
- Le thermostat est-il sur la bonne position ?
- La circulation de l'air est-elle gênée ?

2. La température à l'intérieur du réfrigérateur est trop froide.

- Le thermostat est-il sur la bonne position ?

3. L'appareil fait trop de bruit.

- L'installation de l'appareil a-t-elle été réalisée correctement ?
- Les tuyaux à l'arrière se touchent-ils ou vibrent-ils ?
- Il est tout à fait normal d'entendre le bruit produit par la circulation du fluide réfrigérant.

4. L'appareil ne fonctionne pas ?

- Y a-t-il une coupure de courant ?
- La fiche est-elle correctement introduite dans la prise de courant ?
- L'interrupteur bipolaire est-il enclenché ?
- Les dispositifs de sécurité du circuit électrique fonctionnent-ils correctement ?
- Le câble d'alimentation est-il endommagé ?

5. Il y a de l'eau au fond du compartiment réfrigérateur.

- Le thermostat est-il sur la bonne position ?
- La goulotte d'évacuation de l'eau de dégivrage est-elle bouchée ?

6. L'éclairage intérieur ne fonctionne pas.

⑥ Contrôlez d'abord le point 4, puis :

- Débranchez l'appareil.
- Remplacez l'ampoule par une autre de la même puissance ou de la puissance maximale en watts indiquée à côté de la douille
- Comment remplacer l'ampoule : Dévissez dans le sens inverse des aiguilles d'une montre, comme illustré par la figure



⑥

SERVICE APRÈS-VENTE

Avant de contacter le Service Après-vente :

1. Vérifiez s'il n'est pas possible d'éliminer les pannes sans aide (voir "Diagnostic rapide").
2. Remettez l'appareil en marche pour vous assurer que l'inconvénient a été éliminé. Si le problème persiste, débranchez à nouveau l'appareil et répétez l'opération une heure plus tard.
3. Si le résultat est encore négatif, contactez le Service Après-vente.

Communiquez :

- le type de panne,
- le modèle,
- le numéro de Service (numéro qui se trouve après le mot SERVICE sur la plaque signalétique placée à l'intérieur de l'appareil),
- votre adresse complète,
- votre numéro de téléphone avec l'indicatif.

SERVICE 0000 000 00000



Remarque :

Le changement du sens de l'ouverture de la porte de l'appareil effectué par le Service Après-vente n'est pas considéré comme une intervention sous garantie.

INSTALLATION

⑧ N'installez pas le congélateur près d'une source de chaleur.

Les appareils installés dans un endroit chaud, exposés aux rayons directs du soleil ou près d'une source de chaleur (radiateur, cuisinière) consomment plus d'énergie, ce qui doit être évité.

Si ce n'est pas possible, il convient de respecter les distances minimales suivantes :

- 30 cm des cuisinières à charbon ou à mazout
- 3 cm des cuisinières électriques.
- Placez l'appareil dans un endroit sec et bien aéré.
- Nettoyez l'intérieur (voir le chapitre "Comment dégivrer et nettoyer l'appareil").
- Montez les accessoires.
- Contrôlez l'étanchéité du joint de la porte, en particulier après le montage et la modification éventuelle du sens de l'ouverture de la porte.

Branchement électrique

- Contrôlez que le voltage indiqué sur la plaque signalétique correspond à la tension de réseau de l'installation électrique de votre habitation.
- La mise à la terre de l'appareil est obligatoire aux termes de la loi. Le fabricant décline toute responsabilité pour tous dommages éventuels subis par des personnes ou des biens, résultant de la non-observation de la consigne mentionnée ci-dessus.
- Si la prise et la fiche ne sont pas du même type, faites-les remplacer par un technicien qualifié.
- N'utilisez pas d'adaptateurs, de prises multiples ni de rallonges.



⑧