

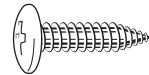
---

A



1x

B



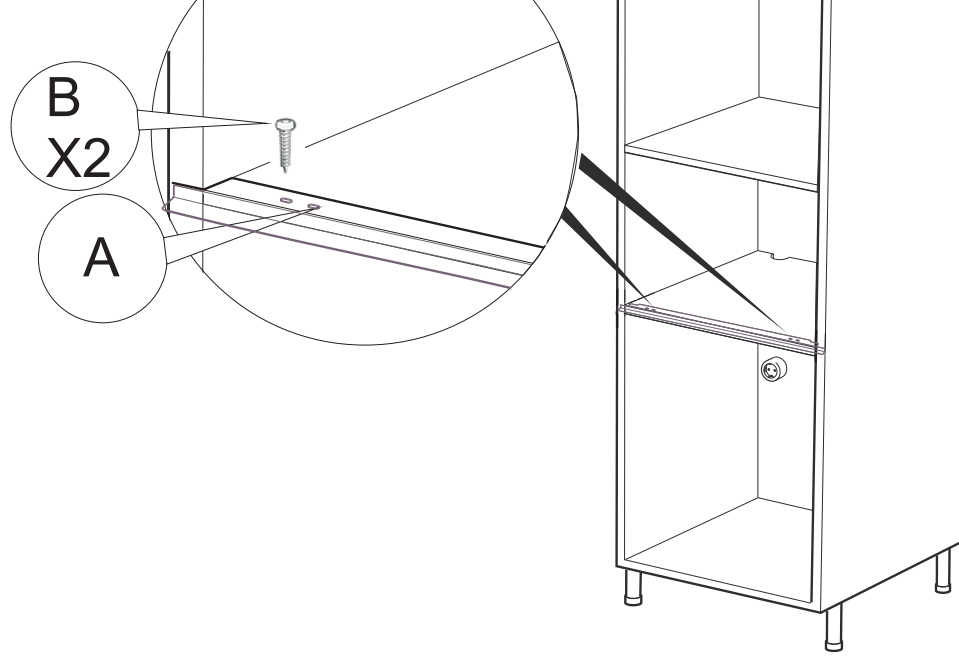
X 2

C

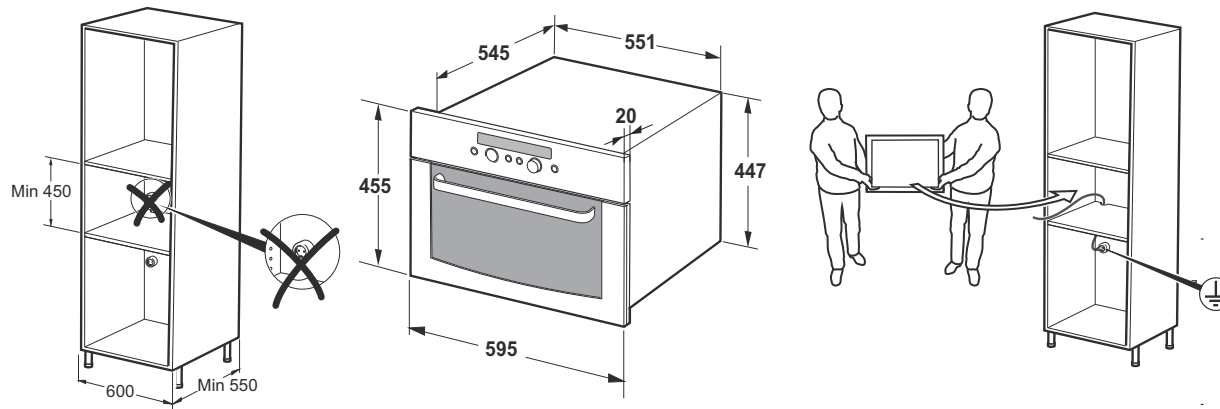


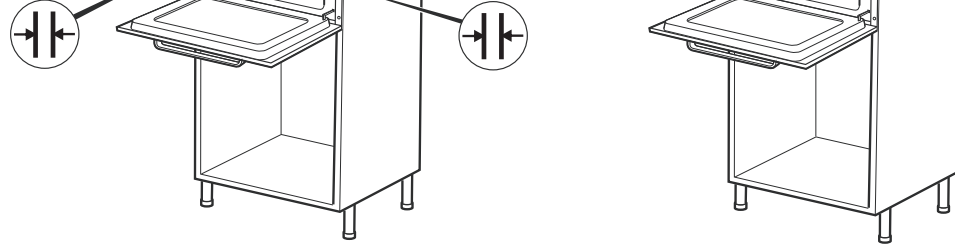
X 2

X 2

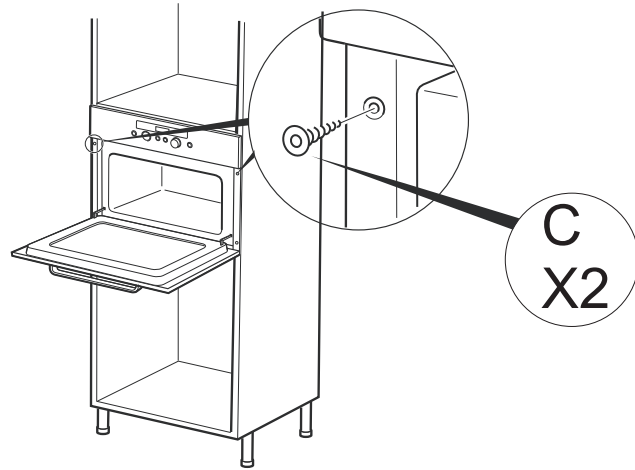


2





4



**Wichtig!**

Der Anschluss für dieses Gerät muss mit 230V, 16 A erfolgen.

Falls das Gerät nicht über einen trennbaren Anschluss verfügt (z.B. Stecker), muss sichergestellt werden, dass eine Trennvorrichtung (z.B. Steckdose, Sicherung) mit mindestens 3mm Kontaktabstand vorgeschaltet wird. Der Anschluss muss durch einen qualifizierten Elektroinstallateur durchgeführt werden.

**Importante!**

Questo apparecchio deve essere allacciato a 230 V, 16 A. Se l'allacciamento non è staccabile (p.es. una spina) deve esserci un dispositivo di separazione (p.es. un interruttore automatico) con una distanza di almeno 3 mm fra i contatti. L'allacciamento deve essere realizzato da un installatore elettricista qualificato.

**Important!**

Cet appareil doit être branché sur 230 V, 16 A. S'il ne dispose pas d'un raccordement dissociable (prise, par ex.), un dispositif de disjonction (prise, fusible, par ex.), à au moins 3 mm d'écart, doit être prévu. Le raccordement doit être effectué par un installateur électricien qualifié.

