



**TYPE-R THIN SUBWOOFER
HAUT-PARLEUR D'EXTRÊMES GRAVES TYPE-R
APPLICATION GUIDE
GUIDE D' APPLICATION**

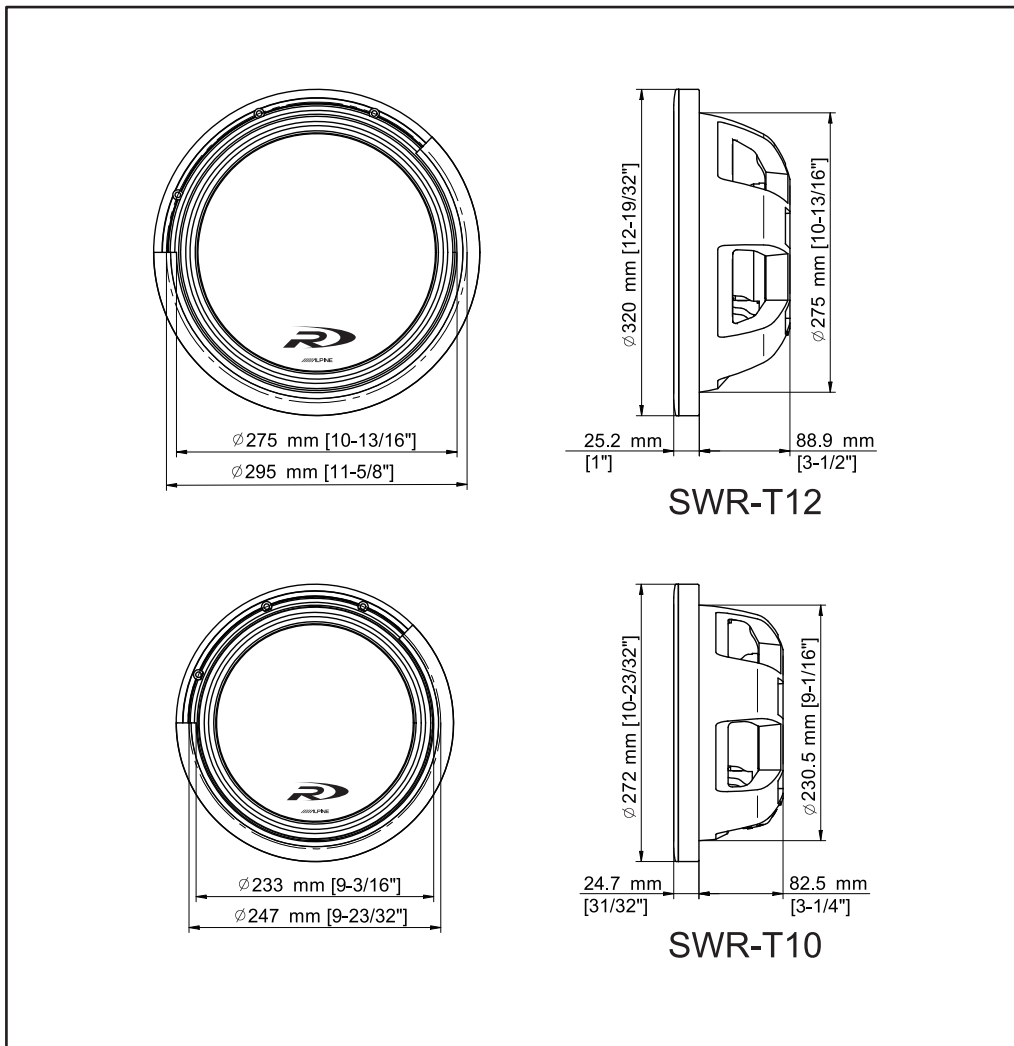
SWR-T12

12 Inch Single Voice Coil Subwoofer (4Ω)
Haut-parleur d'extrêmes graves à single bobine 12 po (4Ω)

SWR-T10

10 Inch Single Voice Coil Subwoofer (4Ω)
Haut-parleur d'extrêmes graves à single bobine 10 po (4Ω)





ALPINE®

ALPINE ELECTRONICS, INC.
Tokyo office: 1-7 Yukigaya-otsukamachi,
Ota-ku, Tokyo 145-0067, Japan
Tel: 81-3-5499-4515

ALPINE ELECTRONICS OF AMERICA, INC.
19145 Gramercy Place, Torrance,
California 90501, U.S.A.
Tel: 1-800-ALPINE-1 (1-800-257-4631)

ALPINE ELECTRONICS OF CANADA, INC.
777 Supertest Road, Toronto,
Ontario M3J 2M9, Canada
Tel: (416) 736-6211

ALPINE ELECTRONICS OF AUSTRALIA PTY. LTD.
161-165 Princes Highway, Hallam
Victoria 3803, Australia
Tel: (03) 8787-1200

ALPINE ELECTRONICS DE ESPAÑA, S.A.
Portal de Gamarra 36, Pabellón 32
01013 Vitoria (Álava). APDO. 133, Spain
Tel: (945) 283-588

ALPINE ELECTRONICS GmbH
Wilhelm-Wagenfele-Straße 1-3
80807 München, Germany
Tel: (089) 324-2640

ALPINE ELECTRONICS (Benelux) GmbH
Leuvensesteenweg 510-B6
1930 Zaventem, Belgium
Tel: 02-7251315

ALPINE ELECTRONICS OF U.K., LTD.
Alpine House Earplace Business Park,
Fletchamstead Highway, Coventry CV4, 9TW
United Kingdom
Tel: (2476) 719-500

ALPINE ITALIA S.p.A.
Viale C. Colombo 8,
20090 Trezzano Sul Naviglio (MI), Italy
Tel: (02) 484-781

Printed in CHINA

Caractéristiques et spécifications Caractéristiques		Type-R Thin	
		SWR-T10	SWR-T12
Features			
Taille		10 po	12 po
Puissance admissible (efficace/de crête)		600W/1800W	600W/1800W
Plage de puissance (efficace)		300W-600W	300W-600W
Réponse en fréquence (Hz)		28H-200Hz	26H-200Hz
Membrane	Matériau	Aluminium	
	Conception	Parabolique haute résistance avec transfert de force	
Suspension	Matériau	Santoprene ^{MD} moulé par injection	
	Conception	Multi-suspension à amplitude élevée (brevet en instance)	
Centreur	Matériau	Elastomer en thermoplastique	
	Conception	Moulé avec renforts intégrés (brevet en instance)	
Bobine	Matériau	Fil de bobine en spirale TIL-P à haute résistance en température (200°C)	
	Conception	Bobine 100mm à simple couche	
Moteur	Géométrie de pièce polaire	Double coté à courbes rayonnées (brevet no 6,639,993) avec évent traversant (brevet en instance)	
	Configuration	Système de régulation de la température par gestion du flux d'air (brevet en instance)	
Bâti		Neodyme 35SH	
	Matériau	Interne	
	Conception	Aluminium moulé	
Bornes	Répartition	Event Radial avec système de régulation thermique (brevet en instance)	
	Conception	Un côté	
Fils conducteurs	Conception	Bornier renforcé (8ga)	
Joint d'étanchéité	Conception	Intégré	
Enceinte		Système de joint invisible et fixations pour grilles intégrées (brevet en instance)	
Profondeur de montage		83 mm (3.25P po)	89 mm (3.5po)
Diamètre de montage - montage avant		231 mm (9.1po)	275 mm (10.9po)
Déplacement - montage avant**		0.070 pi ³	0.080 pi ³
Volume ajouté - montage inversé**		0.040 pi ³	0.050 pi ³
Types d'enceintes recommandés		Sealed, Vented	
Volume d'enceinte close (brut)		0.25-0.5 pi ³	0.4-0.75 pi ³
Enceinte close optimale	Dimensions extérieures	20po x 12.5po x 5po	24po x 15po x 5.25po
	Volume intérieur brut	0.42 pi ³	0.68pi ³
	Volume intérieur net***	0.35 pi ³	0.60 pi ³
	F3, Qtc	49 Hz, 0.80	45 Hz, 0.95
Volume d'enceinte à évent (brut)		0.5-0.75 pi ³	1.0-1.5 pi ³
Enceinte à évent optimale	Dimensions extérieures	28po x 13.5po x 5.125po	32po x 21po x 5.25po
	Volume intérieur brut	0.75 pi ³	1.26 pi ³
	Aire de l'évent (dimensions)	7.25 po ² (3.625po x 2po)	12.5 po ² (3.625o x 3.5po)
	Longueur de l'évent	24.5po	28.75po
	Déplacement de l'évent	0.15 pi ³	0.26 pi ³
	Volume intérieur net (Vb)***	0.6 pi ³	1.0 pi ³
	F3, crête, Fb	29Hz, 4.2dB, 35Hz	27Hz, 5.2dB, 33Hz
Paramètres électromécaniques#			
Impédance nominale		4Ω	4Ω
Réponse en fréquence		28 - 200Hz	26 - 200Hz
Sensibilité (NPA @ 1 W / 1 m)*		83dB	84dB
Résistance CC de la bobine (Re)		3.85 Ω	3.85 Ω
Inductance (Le) 1 kHz / 20 kHz		3.22 mH / 0.93 mH	3.10 mH / 0.91 mH
Résonance à l'air libre (Fs)		32.5Hz	32Hz
Raideur équivalente (Vas)		20L (0.7 ft ³)	33L (1.2 ft ³)
Q mécanique (Qms)		6.87	7.15
Q électrique (Qes)		0.58	0.75
Q total (Qts)		0.53	0.67
Déplacement linéaire [(Hvc-Hag)/2], un sens (Xmax)		15 mm	15 mm
Déplacement mécanique, crête à crête		53 mm	56 mm
Hauteur de l'écartement (Hag)		28 mm	28 mm
Hauteur de la bobine (Hvc)		15 mm	15 mm
Surface du diaphragme (Sd)		346 cm ²	490 cm ²
Diamètre de la bobine		100 mm (4.0")	100 mm (4.0")
Poids de l'aimant		20 oz	20 oz

Notes:: Remarque : Les spécifications peuvent changer sans préavis.

* Ne pas utiliser cette spécification souvent mal comprise comme référence pour la puissance du haut-parleur d'extrêmes graves

** Panneau de 0,75 po (19 mm) d'épaisseur, ouverture correspondant environ au diamètre intérieur du joint d'étanchéité.

*** Panneau de 0,75 po (19 mm) d'épaisseur de matériel de clôture.

Subwoofer Features and Specifications		Type-R Thin	
		SWR-T10	SWR-T12
Features			
Size		10"	12"
Power Handling (RMS/peak)		600W/1800W	600W/1800W
Power Range (RMS)		300W-600W	300W-600W
Frequency Response (Hz)		28H-200Hz	26H-200Hz
Diaphragm	Material	Aluminum	
	Design	High-Strength Parabolic with Vented Force Transfer Assembly	
Surround	Material	Injection Molded Santoprene®	
	Design	High Amplitude Multi-Roll (Pat.Pending)	
Spider	Material	Thermoplastic Elastomer	
	Design	Co-Molded, Regressive w/ Integrated Tinsel Leads (Pat. Pending)	
Voice Coil	Material	200°C High Temp Wire on Spiral Cut TIL-P Former	
	Design	4" (100mm) Diameter Single Layer Edge-Wound Ribbon Wire Voice Coil	
Motor Structure	Pole Geometry	Dual-Sided Compound Radius Curve (Patent #6,639,993) w/ Pass-Through Gap Design (Pat. Pending)	
	Configuration	Radial Vented VC Heat Sink and Airflow Management (Pat. Pending)	
Magnet	Material	Neodymium 35SH	
	Configuration	Internal Ring	
Frame	Material	Cast Aluminum	
	Design	Direct-Couple Radial Vented Shorting Sleeve and Thermal Management System (Patent Pending)	
Terminals	Layout	One Sided	
	Design	Heavy Duty 8ga. Insert Block	
Tinsel Leads	Design	Integrated, Balanced Spider Lead-Out	
Gasket	Design	Concealed Mount Gasket System and Integrated Grill Ready (Patent Pending)	
Enclosure Information			
Mounting Depth		83 mm (3.25")	89mm (3.5")
Mounting Diameter - Front Mount		231 mm (9.1")	275 mm (10.9")
Displacement - Front Mount**		0.070 ft ³	0.080 ft ³
Added Volume - Reverse Mount (magnet out)**		0.040 ft ³	0.050 ft ³
Recommended Enclosure Alignments		Sealed, Vented	
Sealed Box Volume Range (Gross)		0.25-0.5 ft ³	0.4-0.75 ft ³
Optimum Sealed Box ***	External Box Dimensions	20" x 12.5" x 5"	24" x 15" x 5.25"
	Gross Internal Volume	0.42 ft ³	0.68 ft ³
	Net Internal Volume**	0.35 ft ³	0.60 ft ³
	F _s , Q _{tc}	49 Hz, 0.80	45 Hz, 0.95
Vented Box Volume Range (Gross)		0.5-0.75 ft ³	1.0-1.50 ft ³
Optimum Vented Box ***	External Box Dimensions	28" x 13.5" x 5.125"	32" x 21" x 5.25"
	Gross Internal Volume	0.75 ft ³	1.26 ft ³
	Vent Area (dimensions)	7.25 in ² (3.625" x 2")	12.5 in ² (3.625" x 3.5")
	Vent Length	24.5"	28.75"
	Vent Displacement	0.15 ft ³	0.26 ft ³
	Net Internal Volume (V _b)***	0.6 ft ³	1.0 ft ³
	F _s , ripple, F _b	29Hz, 4.2dB, 35Hz	27Hz, 5.2dB, 33Hz
Electro-Mechanical Parameters #			
Nominal Impedance		4Ω	4Ω
Frequency Response		28 - 200Hz	26 - 200Hz
Sensitivity (SPL @ 1W/1m)*		83dB	84dB
D.C Coil Resistance (Re)		3.85 Ω	3.85 Ω
Inductance (Le) 1kHz/20kHz		3.22 mH / 0.93 mH	3.10 mH / 0.91 mH
Free Air Resonance (Fs)		32.5Hz	32Hz
Equivalent Stiffness (Vas)		20L (0.7 ft ³)	33L (1.2 ft ³)
Mechanical Q (Qms)		6.87	7.15
Electrical Q (Qes)		0.58	0.75
Total Q (Qts)		0.53	0.67
Linear Excursion [(Hvc-Hag)/2], One-Way (Xmax)		15 mm	15 mm
Mechanical Excursion, Peak-to-Peak		53 mm	56 mm
Gap Height (Hag)		28 mm	28 mm
Coil Height (Hvc)		15 mm	15 mm
Cone Area (Sd)		346 cm ²	490 cm ²
Voice Coil Diameter		100 mm (4.0")	100 mm (4.0")
Magnet Weight		20 oz	20 oz

Note: All specifications are subject to change without notice

* This commonly misunderstood specification should not be used as a reference for subwoofer output capability.

** Based upon 3/4" (19mm) baffle thickness, with opening cut approximately to gasket inner diameter.

*** Based upon 3/4" (19mm) enclosure material thickness.

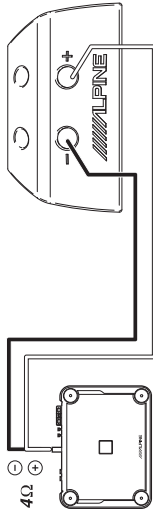


SWR-T10 / SWR-T12

SINGLE 4Ω TYPE-R APPLICATION DIAGRAMS
SCHEMAS D'APPLICATION - TYPE-R, SINGLE BOBINE, 4Ω

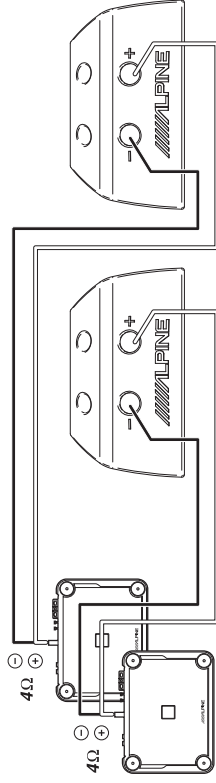
Example 1 One Amplifier and One Subwoofer

Exemple 1 1 amplificateur et 1 h.-p. d'extrêmes graves



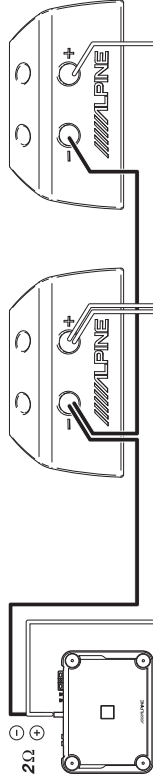
Example 2 Two Amplifiers and Two Subwoofers

Exemple 2 2 amplificateurs et 2 h.-p. d'extrêmes graves



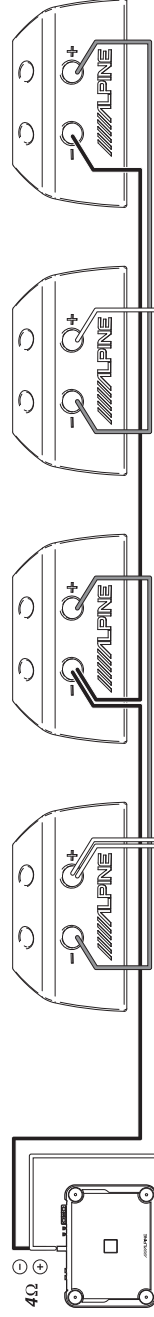
Example 3 One Amplifier and Two Subwoofers

Exemple 3 1 amplificateur et 2 h.-p. d'extrêmes graves



Example 6 One Amplifier and Four Subwoofers

Exemple 6 amplificateur et 4 h.-p. d'extrêmes graves



TYPE-R WIRING WORKSHEET
CÂBLAGE POUR TYPE-R