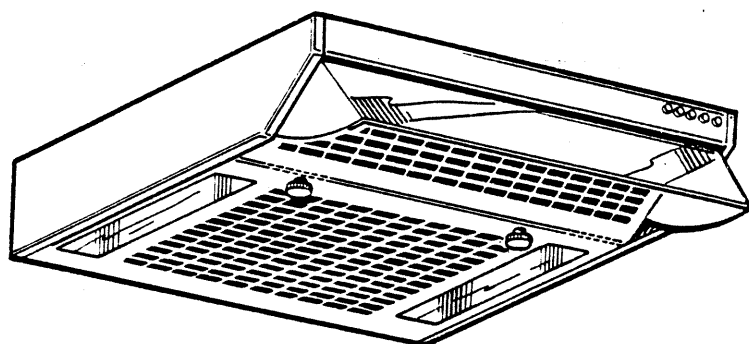


# HOTTE ASPIRANTE



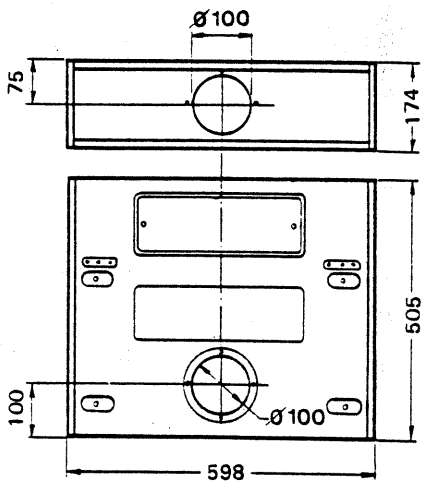
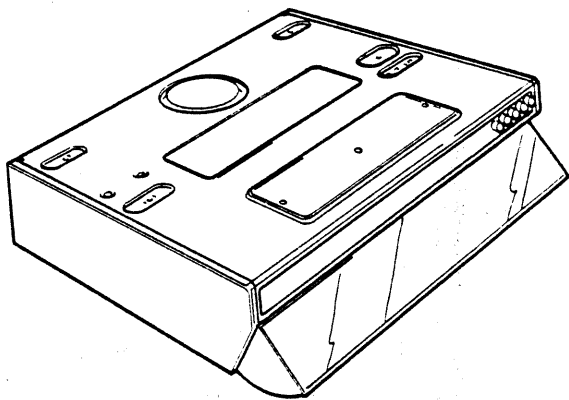
87X0177

**Notice  
d'utilisation  
et d'entretien**

Madame, Mademoiselle, Monsieur,

Cette notice d'utilisation a été rédigée à votre intention et en tenant compte des suggestions et remarques exprimées par des utilisateurs.

Nous vous conseillons de la lire attentivement car elle contient des conseils utiles qui vous aideront à bien connaître la **HOTTE ASPIRANTE** que vous venez d'acquérir et à profiter au maximum des services que vous êtes en droit d'en attendre.



### PRINCIPE

Dans la hotte, un ventilateur aspire odeurs, fumées, buées avec leurs résidus gras au travers d'un filtre à graisse.

L'appareil peut être utilisé en circuit fermé ou raccordé à un tuyau d'évacuation.

Dans le premier cas, l'air, débarrassé de ses impuretés en passant par le filtre à graisse, est évacué à l'extérieur.

Dans le second cas, l'air purifié d'abord par le filtre à graisse, puis par un filtre à charbon, est reconduit dans la pièce.

*N.B.* - Le filtre à charbon doit être commandé séparément.

## CARACTERISTIQUES TECHNIQUES

● **Dimensions :**

Largeur 598 mm  
Profondeur 505 mm  
Épaisseur 174 mm

● **Poids :** 11,10 kg

● **Puissances :**

Moteur 85 W  
Lampes 60 W x 2  
Totale absorbée 205 W

● **Commandes.** Elles sont situées sur le bandeau.

### BRANCHEMENT ÉLECTRIQUE

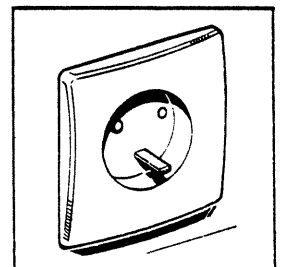
L'alimentation de la hotte se fera toujours en courant monophasé (2 fils 220/230 V + fil de terre).

La prise de courant doit être raccordée à un socle de 220 V avec prise de terre, qui sera placé, si possible, au-dessus de la hotte.

*Nota - Notre responsabilité ne saurait être engagée en cas d'accident consécutif à une mise à la terre inexistante, défectueuse ou incorrecte.*

En cas d'alimentation en 110 V, utiliser un autotransformateur de 250 VA. Veiller à ce que la continuité de la terre soit bien assurée au travers de l'autotransformateur.

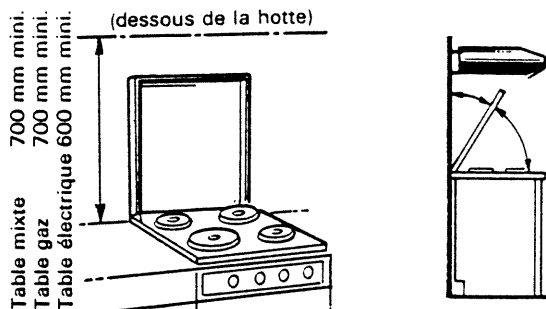
Deux ampoules (de 60 W chacune et culot E 26) sont disposées sous la hotte pour éclairer le champ de travail.



## INSTALLATION

La distance minimale qui doit exister entre la table de cuisson et le dessous de la hotte ne doit pas être inférieure à :

- 600 mm pour une table électrique,
- 700 mm pour une table gaz ou mixte.



Il est conseillé de s'assurer qu'on peut relever le couvercle de la cuisinière ou de la table de cuisson sans gêne (comme le montre la figure ci-dessus à droite).

### FIXATION DE LA HOTTE

La hotte peut aussi bien être fixée au mur que montée sous un meuble de cuisine.

- **Fixation au mur** (hotte à évacuation ou à recyclage).

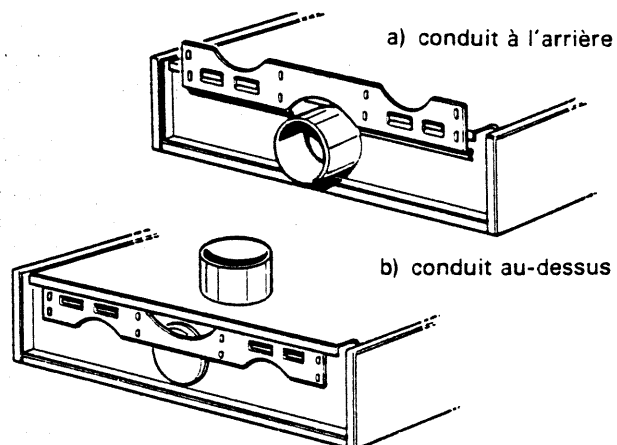
Il faut d'abord s'assurer de la nature du mur. Si ce dernier est construit en matériau résistant, les éléments de fixation seront introduits par simple tamponnage, sinon il est nécessaire de préparer le mur avant d'enfoncer les chevilles.

La fixation de la hotte s'effectue à l'aide d'une barre profilée, livrée avec l'appareil, que l'on fixe sur le mur et à laquelle on suspend l'appareil.

La position de cette barre profilée derrière la hotte dépend de l'emplacement du tuyau d'évacuation.

En effet, on peut emboîter ce dernier sur la douille de raccordement livrée dans un sachet séparé, soit au-dessus soit à l'arrière de l'appareil.

Barre profilée avec :



Utiliser le gabarit fourni avec l'appareil, pour prendre vos repères sur le mur, tout en tenant compte des mesures données précédemment. Vérifier l'alignement à l'aide d'un niveau avant d'effectuer les perçages. Percer et fixer la barre profilée au mur, puis suspendre dessus la hotte.

**NE JAMAIS FIXER L'APPAREIL DIRECTEMENT SUR DES POTERIES DE CHEMINÉE**

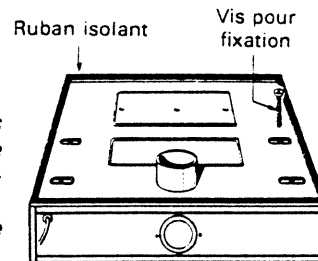
- **Montage sous un meuble de cuisine**

Procéder comme suit :

- Décrocher le meuble de cuisine du mur ; le retourner afin que le fond se trouve au-dessus.
- Appliquer le gabarit livré avec l'appareil sur le fond du meuble puis marquer les repères des trous de fixation. Et enfin effectuer le perçage.

### Recommandations.

*Nous vous conseillons d'interposer un ruban de feutre ou d'une quelconque matière isolante, entre la hotte et le meuble pour amortir les vibrations.*



*Si le conduit d'évacuation de la hotte doit passer par le fond du meuble, il est nécessaire de délimiter la position de cette ouverture avant d'effectuer une découpe qui aura 140 mm de diamètre ou 140 x 140 mm.*

*Emboîter dans l'ouverture la douille de raccordement sur laquelle le tuyau s'emboîtera.*

- Poser la hotte sur le meuble.
- Serrer ensuite les 4 vis qui la maintiendront en place, de l'intérieur du meuble.



## FONCTIONNEMENT

La hotte peut être soit adaptée à un conduit d'évacuation (A), soit transformée en hotte à recyclage (B).

### A - RACCORDEMENT AU CONDUIT D'ÉVACUATION

Le raccordement de la hotte au conduit d'évacuation est réalisé à partir de tuyaux émaillés ou en aluminium de  $\varnothing 140$  mm. Ces tuyaux seront emboîtés de façon à favoriser la circulation de l'air. Il est préférable d'éviter les coudes de tuyaux à angle droit qui réduisent naturellement l'efficacité de l'installation.

Seules les gaines de ventilation prévues à cet effet dans les appartements modernes ou celles qui sont désaffectées dans les locaux plus anciens, pourront être employées.

### IL EST INTERDIT D'UTILISER DES CHEMINÉES SERVANT DE CONDUIT A FUMÉE

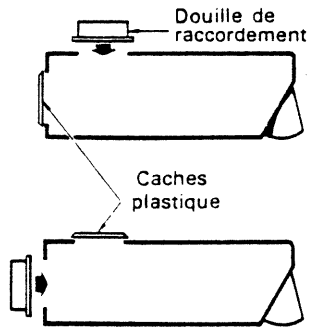
Les hottes à évacuation ne doivent pas contrarier les ventilations existantes ainsi que les évacuations d'air et ceci en conformité avec le Document Technique Unifié (D.T.U.) n° 61-1.

Des entrées d'air doivent permettre de compenser le débit de la hotte. Dans le cas contraire, une ouverture doit être prévue afin de créer une aération et d'éviter de mettre la pièce en dépression.

Ne pas ouvrir la fenêtre en grand car le volume d'air à ventiler serait trop important. Certains dépôts pouvant former des bouchons (en cas de non-fonctionnement) un ramonage peut s'avérer nécessaire.

## ● Évacuation

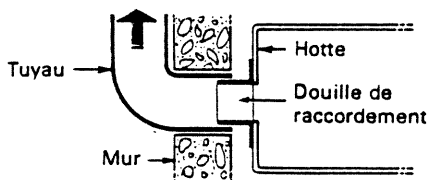
La hotte peut être munie d'une évacuation située soit au-dessus, soit à l'arrière de l'appareil comme l'indique la figure ci-contre. Avant d'effectuer le raccord, enlever le cache en plastique qui masque le trou d'évacuation.



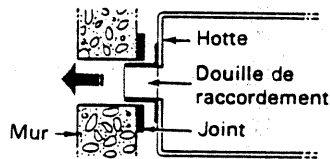
Le tuyau d'évacuation sera monté sur la douille de raccordement.

L'évacuation, à l'arrière de la hotte peut être effectuée :

a) à l'aide d'un tuyau



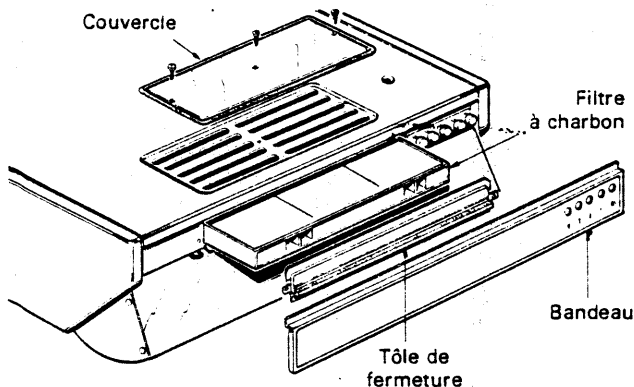
b) en applique directe sur le mur



*Nota - En applique directe, il faut placer sur le mur ou à l'arrière de la hotte (avant sa pose) un joint en mousse adhésive ou en plastique souple.*

## B - EN RECYCLAGE

Pour être utilisée en recyclage, un dispositif supplémentaire comprenant un filtre à charbon est nécessaire. Pour le monter procéder comme suit :



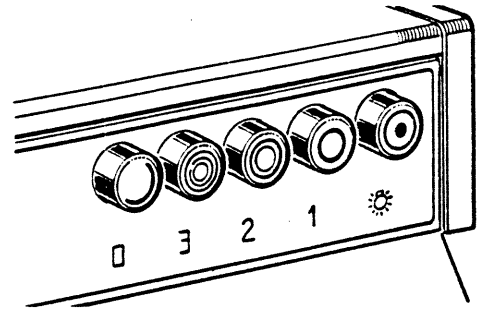
- Oter le bandeau (qui est clipsé) en soulevant en bas puis en le tirant en avant.
- Dévisser les vis qui maintiennent la tôle de fermeture et son joint au centre du boîtier.
- Introduire le filtre à charbon.
- Remettre en place la tôle de fermeture et remonter le bandeau.
- Pour le bon fonctionnement de ce filtre à charbon, retirer le couvercle masquant la grille d'aération.

**Remarque** - Avant la première utilisation de la hotte à recyclage, il est conseillé de faire bouillir un peu d'eau (dans un récipient sans couvercle) sous la hotte, la ventilation étant en fonctionnement.

## UTILISATION

### COMMANDE

La commande de la hotte se fait au moyen de touches qui, situées sur la droite du bandeau, se répartissent ainsi en partant de la droite vers la gauche :



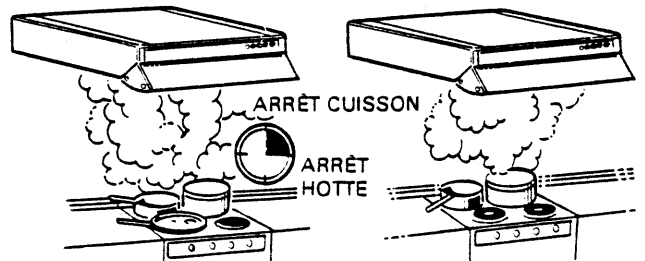
- ☀ marche/arrêt de l'éclairage
- 1 allure minimale du ventilateur
- 2 allure moyenne du ventilateur
- 3 allure rapide du ventilateur
- 4 marche/arrêt du ventilateur

*Après l'arrêt du ventilateur, cette touche reste enfoncée.*

*Remarque - Les touches 1, 2, 3 et 0 qui commandent le ventilateur se déverrouillent mutuellement, mais la touche ☀ est indépendante des autres.*

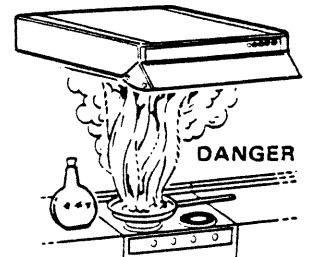
### CONSEILS D'UTILISATION

- L'allure minimale de ventilation peut aussi être utilisée pour créer une ventilation dans la pièce.
- L'allure moyenne sera utilisée, en fonction des dégagements de fumées (mijotages, plats cuisinés).
- Dans le cas, peu fréquent, où les dégagements de fumée seraient supérieurs à la capacité d'absorption de la hotte, laisser celle-ci fonctionner autant de temps qu'il sera nécessaire après la cuisson des aliments (15 minutes en moyenne).
- Utiliser l'allure maximale du ventilateur lorsque le dégagement de fumée est très abondant. L'utilisation prolongée de cette vitesse ne présente aucun risque. Mais en utilisation courante, l'allure moyenne est suffisante.
- Ne pas oublier d'ouvrir l'auvent réglable, surtout lorsqu'on utilise les foyers de cuisson situés à l'avant.



### IMPORTANT

*Ne jamais faire flamber de mets sous la hotte, les flammes risqueraient de détruire les filtres et de provoquer de graves accidents.*



## ENTRETIEN

**AVANT TOUTE INTERVENTION, IL FAUT COUPER L'ALIMENTATION DE LA HOTTE (PRISE DE COURANT OU COMPTEUR).**

Le premier filtre monté sur les modèles à évacuation et à recyclage est destiné à filtrer les vapeurs et les résidus gras.

L'efficacité de la hotte dépend en grande partie de l'état de la matière filtrante contenu dans le filtre. Pour lui conserver toutes ses qualités absorbantes, il faut le nettoyer périodiquement. La fréquence de ce nettoyage sera déterminée par la durée d'emploi de la hotte et le degré d'encrassement du filtre à graisse.

### DÉMONTAGE DU FILTRE A GRAISSE

Procéder comme suit pour démonter le filtre :

- Ouvrir au maximum l'auvent réglable (Fig. 1).
- Dévisser les deux vis moletées qui sont situées sous le filtre, tout en retenant ce dernier (Fig. 2) afin d'empêcher une ouverture brusque.
- Tirer le filtre à graisse afin de dégager ses charnières de la carrosserie et enlever le filtre complètement (Fig. 3).
- Appuyer puis tirer sur la grille maintenant la matière filtrante (comme l'indiquent les flèches de la figure 4 pour la dégager de ses fixations. Sortir ensuite la matière filtrante.

Fig. 1

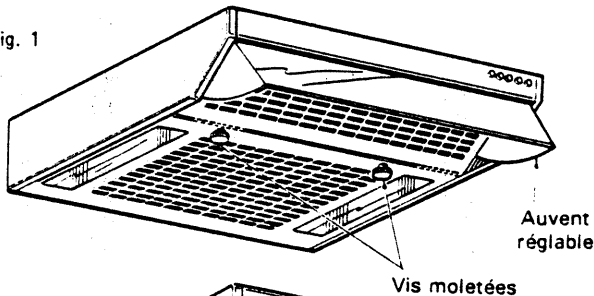


Fig. 2

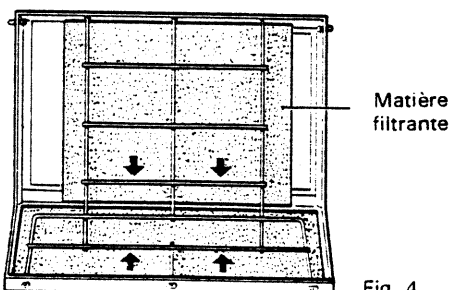
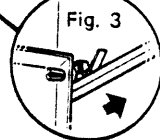
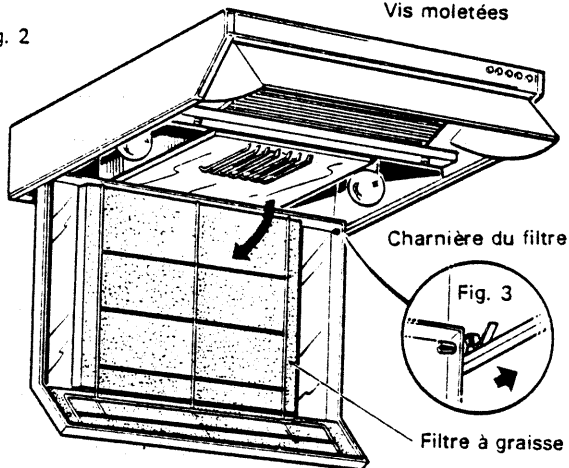


Fig. 4

### NETTOYAGE DU FILTRE A GRAISSE

Effectuer ce nettoyage selon les indications suivantes :

- Immerger la matière filtrante dans une solution tiède (45° maximum) contenant un détergent liquide du commerce.
- Laisser la matière filtrante s'imbiber en la pressant sans la tordre, afin que le détergent puisse agir en profondeur.
- Rincer abondamment et essorer dans un linge.
- Laisser sécher si nécessaire.

*N.B. - Déposer la matière filtrante, une fois bien sèche, dans le filtre, côté moelleux orienté vers le bas.*

### CHANGEMENT DU FILTRE A CHARBON

Le filtre à charbon devra être remplacé environ tous les ans. Mais sa durabilité dépend du rendement demandé à l'appareil et de la qualité de la ventilation exigée.

### IMPORTANT

Si vous avez besoin de filtres de rechange, de pièces détachées ou si vous faites appel à votre dépanneur, ne pas oublier de mentionner le type de votre appareil et les numéros figurant sur le **certificat de garantie** ou sur la **plaque signalétique** fixée sur votre hotte.

### ENTRETIEN DE LA CARROSSERIE

- L'entretien de la carrosserie s'effectue en nettoyant l'intérieur (les parties accessibles) et l'extérieur avec des produits détergents du commerce, judicieusement dilués dans un volume d'eau conseillé par le fabricant.
- Rincer à l'eau claire.
- Essuyer avec un chiffon sec.

*Les caractéristiques et descriptions de cette notice sont données à titre d'indication et non d'engagement, le constructeur, soucieux de l'amélioration des produits, se réservant le droit d'effectuer, sans préavis, tout changement sur ce matériel.*

### PIECES D'ORIGINE

Demandez à votre distributeur que lors d'une intervention d'entretien seules des

### Pièces détachées certifiées d'origine

soient utilisées.

Comme celles qui se trouvent dans votre appareil, elles sont fabriquées avec le même soin par les mêmes hommes qui leur font subir les mêmes contrôles.

87X0177

Toute reproduction, même partielle, de ce document est interdite et expose leurs auteurs à toute poursuite judiciaire.

Zeichnungs-Nr. 195.089 850.BAW 3/79/5 Es.

