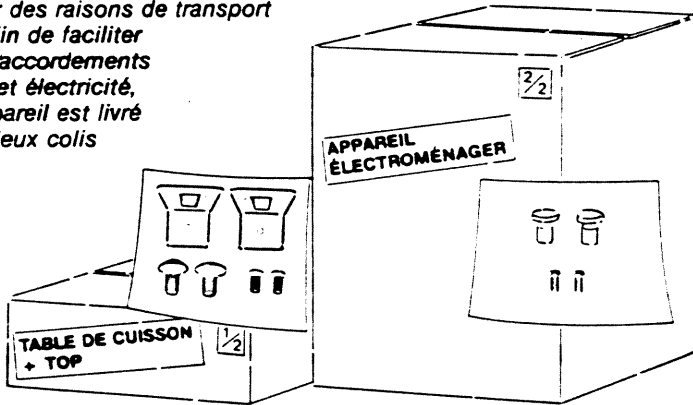


TOP DE CUISSON AVEC TABLETTE INCORPORÉE

■ À LA LIVRAISON

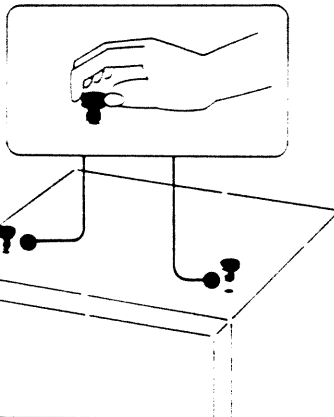
Pour des raisons de transport et afin de faciliter les raccordements gaz et électricité, l'appareil est livré en deux colis



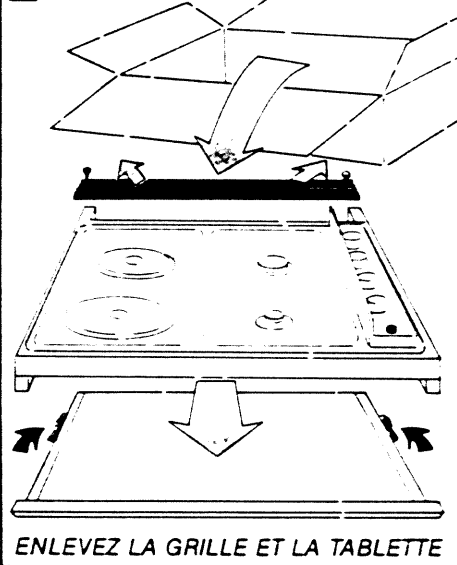
Pour l'entretien et l'utilisation de chacun de vos appareils électroménager, veuillez vous reporter aux notices correspondantes (appareil électroménager et table de cuisson).

■ MONTAGE DU TOP SUR L'APPAREIL

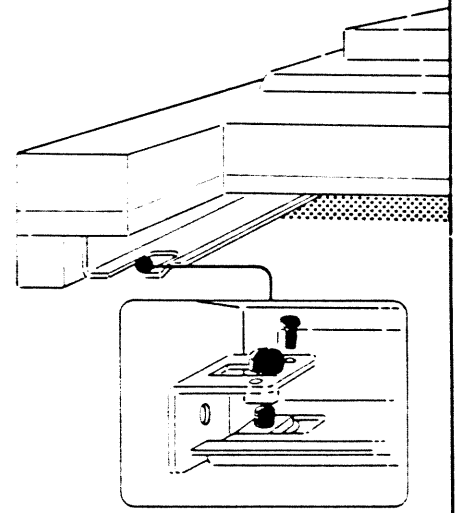
- 1** FIXEZ LES VIS ÉPAULÉES DANS LES INSERTS. BLOQUEZ À LA MAIN.



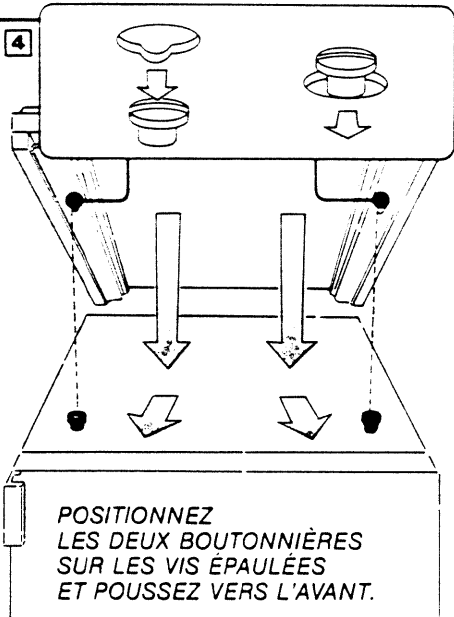
- 2** DÉBALLEZ LE TOP



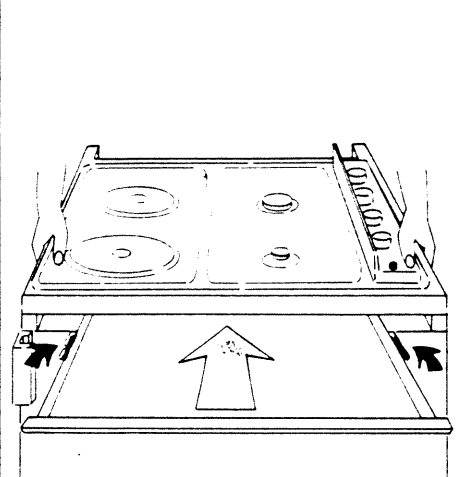
- 3** MONTEZ LES DEUX ÉQUERRES À L'ARRIÈRE DU TOP



- 4** POSITIONNEZ LES DEUX BOUTONNIÈRES SUR LES VIS ÉPAULÉES ET PUSSEZ VERS L'AVANT.

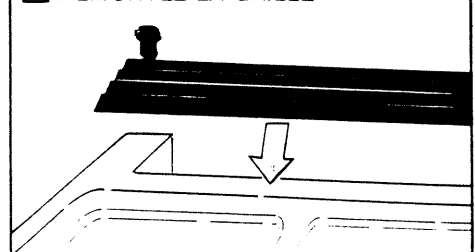


- 5** VÉRIFIEZ LE BON FONCTIONNEMENT DE LA TABLE DE CUISSON REMONTEZ LA TABLETTE



- 6**

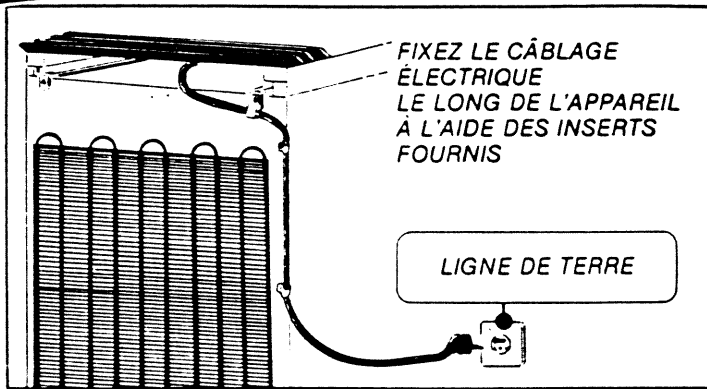
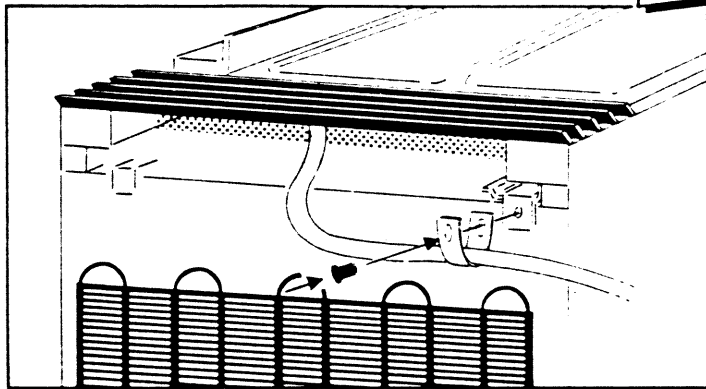
- 7** REMONTEZ LA GRILLE



■ RACCORDEMENT / ÉLECTRICITÉ

SELON
MODÈLE

(à l'usage des installateurs)



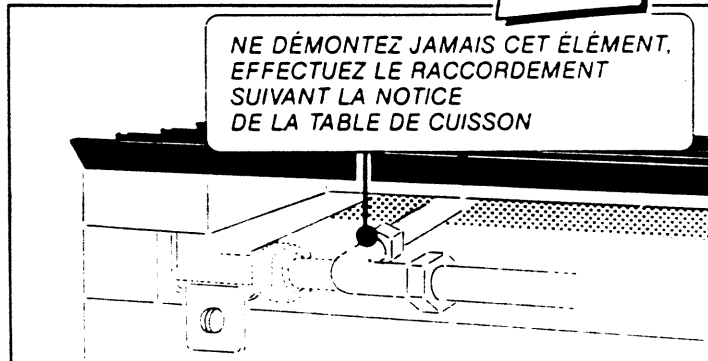
FIXEZ LE CÂBLAGE ÉLECTRIQUE LE LONG DE L'APPAREIL À L'AIDE DES INSERTS FOURNIS

LIGNE DE TERRE

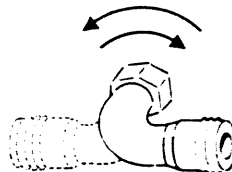
■ RACCORDEMENT / GAZ

SELON
MODÈLE

(à l'usage des installateurs)

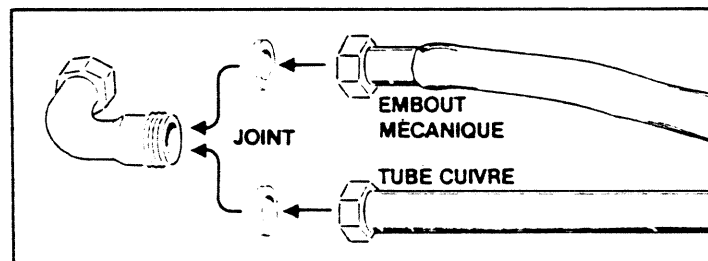


NE DÉMONTÉZ JAMAIS CET ÉLÉMENT, EFFECTUEZ LE RACCORDEMENT SUIVANT LA NOTICE DE LA TABLE DE CUISSON



POUR SORTIE À GAUCHE : DÉVISSEZ LÉGÈREMENT TOURNEZ ET BLOQUEZ. VÉRIFIEZ L'ÉTANCHÉITÉ À L'EAU SAVONNEUSE

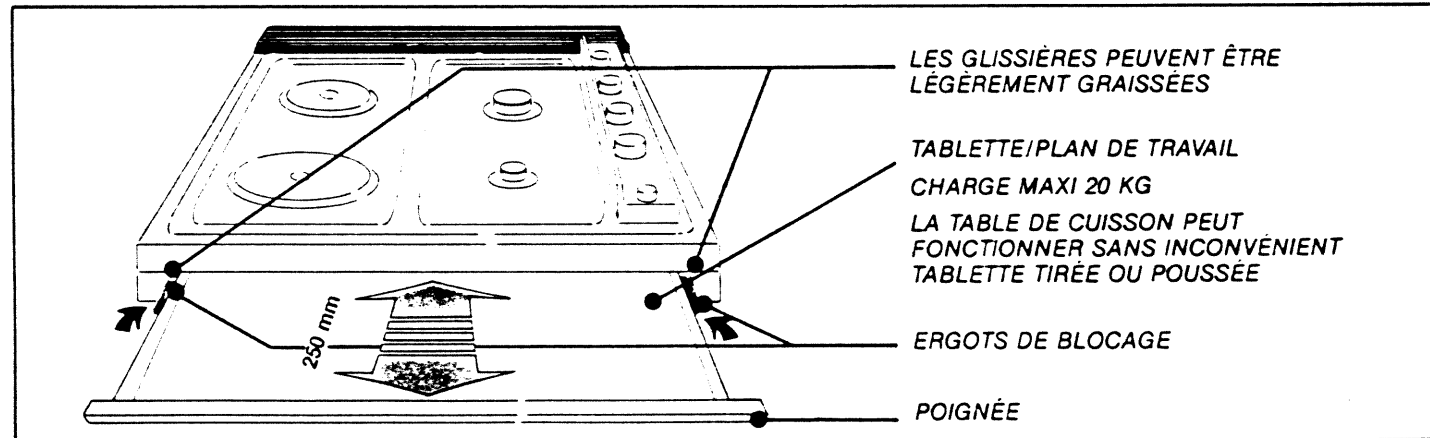
Le tuyau gaz ne doit jamais passer derrière l'élément condenseur de l'appareil, il doit passer le long de celui-ci, à droite ou à gauche.



Compte tenu de la spécificité de cet appareil, seul est admis un raccordement par tuyau flexible à embout mécanique ou par tube cuivre rigide, du fait que l'installation ne rend pas le tuyau visitable sur toute sa longueur.

En cas de réglage d'air ou d'échange d'injecteurs, ne sortez pas la table de cuisson du top mais exécutez les opérations conformément à sa notice d'utilisation.

■ UTILISATION DE LA TABLETTE



LES GLISSIÈRES PEUVENT ÊTRE LÉGÈREMENT GRAISSÉES

TABLETTE/PLAN DE TRAVAIL CHARGE MAXI 20 KG

LA TABLE DE CUISSON PEUT FONCTIONNER SANS INCONVÉNIENT TABLETTE TIRÉE OU POUSSÉE

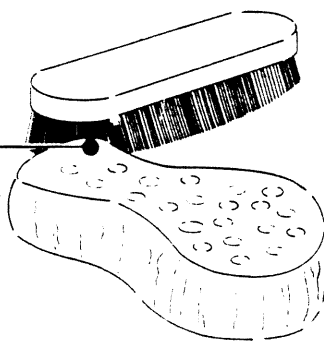
ERGOTS DE BLOCAGE

POIGNÉE

■ ENTRETIEN

La tablette et la grille arrière se démontent aisément pour permettre le nettoyage

EAU SAVONNEUSE AVEC ÉPONGE OU BROSSE SOUPLE



N'intervenez jamais sur les éléments d'isolation. En cas d'anomalie, contactez votre revendeur.

NOTA : au bout d'un certain temps de fonctionnement des foyers de cuisson, la tablette peut présenter un certain échauffement. Il est normal et n'affecte en rien le bon fonctionnement de l'appareil.