

LINE

Brandt

CUISINIÈRES GAZ

50 × 45

ou porte-bouteille

- 531 G 111/c - G 112/c
- 854 G 403/c
- 854 G 404
- 854 G 405/c



NOTICE D'UTILISATION ET D'ENTRETIEN

CONSOMMATION D'ÉNERGIE

Une étiquette adhésive indiquant la consommation en énergie de votre appareil est jointe à cette notice ; pour ne pas l'égarer, vous pouvez la coller ci-dessous.



Lorsque vous alertez le service entretien de votre vendeur, donnez-lui la référence complète de votre appareil, ces renseignements figurent sur le certificat de garantie joint à cette notice et sur la plaquette signalétique fixée au dos de l'appareil.

FICHE TECHNIQUE

CUISINIÈRE A GAZ - CATEGORIE II₂₃

CONFORME N.F. GAZ D 32.321 de Mai 1979

CONFORME N.F. ELECTRICITE C-73.150 - C-73.200

CONFORME A L'ARRETE DU 14-1-1980 (J.O. du 17-1-1980)
relatif à la limitation des perturbations radio-électriques.

Pour Modèles
équipés
d'accessoires
électriques

DIMENSIONS DES APPAREILS

Hauteur (table de travail)	cm.	85
Hauteur (couvercle ouvert)	cm.	123
Profondeur (tout compris)	cm.	48
Largeur (sans armoire)	cm.	49
Largeur (avec armoire)	cm.	85

DIMENSIONS INTERIEURES DU LOGEMENT DE LA BOUTEILLE

(Pour les modèles qui en sont équipée)

Largeur	cm.	32,6
Profondeur	cm.	36
Hauteur	cm.	63,5

DIMENSIONS UTILES DU FOUR

MODELES SANS GRILLOIR ET SANS ECLAIRAGE:

Largeur	cm.	35	} Volume dm ³ 37
Profondeur	cm.	35,5	
Hauteur	cm.	30,5	

MODELES AVEC GRILLOIR:

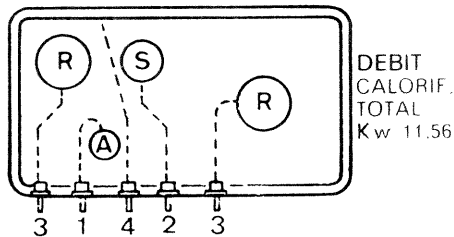
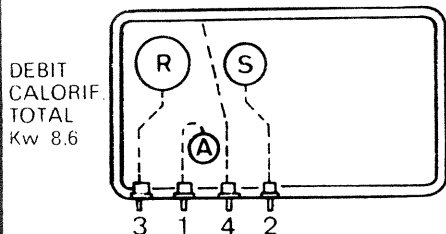
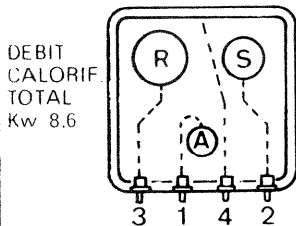
Largeur	cm.	35	} Volume dm ³ 34
Profondeur	cm.	35,5	
Hauteur	cm.	27,5	

MODELES AVEC GRILLOIR + ECLAIRAGE:

Largeur	cm.	35	} Volume dm ³ 31
Profondeur	cm.	35,5	
Hauteur	cm.	25	

LA PLAQUETTE SIGNALÉTIQUE EST FIXÉE A L'ARRIÈRE DE L'APPAREIL

DISPOSITION DES BRULEURS SELON LES MODELES



Nota: Les chiffres 1 - 2 - 3 - 4 indiquent le type de by-pass utilisé en fonction de la puissance du brûleur.



- Ⓐ BRULEUR AUXILIAIRE = 1) BY-PASS MARQUE 28 (OU ROUGE)
- Ⓒ BRULEUR SEMI RAPIDE = 2) BY-PASS MARQUE 32 (OU BLEU)
- Ⓓ BRULEUR RAPIDE = 3) BY-PASS MARQUE 42 (OU VERT)
- BRULEUR FOUR = 4) BY-PASS MARQUE 52 (OU BLANC)

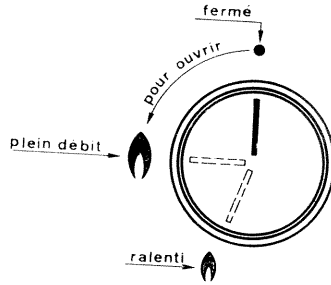
INJECTEURS A UTILISER DEBITS CALORIFIQUES ET CONSOMMATIONS DES BRULEURS	DEBITS CALORIF. Kw.	GAZ NATUREL 18 mbr		GAZ GRONINGUE 25 mbr		GAZ LIQUIDE butane 28 mbr propane 37 mbr	
		injecteur ∅ cmm	consomm l/h	injecteur ∅ cmm	consomm l/h	injecteur ∅ cmm	consomm g/h
Auxiliaire	0,87	73	83	73	97	48	63
Semi - rapide	1,81	105	170	105	200	68	132
Rapide	2,96	135	282	135	332	86	215
Four	2,96	135	282	135	332	86	215
Grilloir	1,57	100	149	100	175	65	112

UTILISATION

Ne tenir compte que des chapitres concernant les accessoires correspondant au modèle de votre appareil.

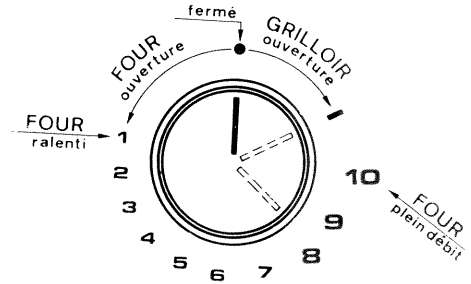
ALLUMAGE DES BRULEURS DE TABLE


- Approcher une allumette du brûleur.
- Pousser et tourner la manette vers la gauche jusqu'au repère 
- Pour réduire la flamme, amener la manette sur le repère  (arrêt de sa course).





ALLUMAGE DU BRULEUR DE FOUR

- Approcher une allumette du trou central de la sole.
- Pousser et tourner la manette vers la gauche jusqu'au repère 10.



- Vérifier l'allumage par les deux trous latéraux de la sole.
- Si le brûleur n'est pas allumé, amener la manette sur le repère  (arrêt) avant de renouveler l'opération.
- Pour réduire la température, amener la manette sur les positions de 9 à 1 du thermostat.

ALLUMAGE DU BRULEUR DE GRILLOIR

- Approcher une allumette du centre du brûleur.
- Pousser et tourner la manette vers la droite, jusqu'à l'arrêt (repère / ou ).
- Si le brûleur n'est pas allumé, fermer (repère ) avant de renouveler l'opération.

FOYERS DE CUISSON

Après l'allumage, régler la longueur des flammes suivant le récipient et la cuisson à effectuer; les flammes ne doivent pas déborder le récipient.

Le diamètre des récipients doit être proportionné au type du brûleur. Il est recommandé d'utiliser:

- sur le brûleur auxiliaire, des récipients d'un diamètre de 8 cm. minimum,
- sur le brûleur semi-rapide, des récipients d'un diamètre de 14 cm. minimum,
- sur le brûleur rapide, des récipients d'un diamètre de 22 cm. minimum.

FOUR

Mise en service:

Avant d'utiliser votre four pour la première cuisson, le laisser chauffer à vide pendant une demi-heure environ (manette du thermostat sur la position **10**), la laine minérale qui entoure le four pouvant dégager au début une odeur peu agréable due à sa composition.

Utilisation:

- Procéder à l'allumage, comme indiqué précédemment.
- S'assurer que le brûleur est bien allumé; on doit voir les flammes par les trous disposés à cet effet dans la sole.
- Préchauffer 15 minutes, puis ramener lentement le thermostat sur la position désirée.

M E T S	POSITION DE LA MANETTE THERMOSTAT	TEMPERATURE EN °C
Meringues - Macarons	1-2	160
Gateaux de Savoie - Sablés - Brioches	2-3	180
Soufflés - Patés de viande - Veau	3	200
Rôtis de veau - Quiches - Cake	4	220
Volailles - Rôtis de porc	5	240
Poissons - Rôtis de boeuf saignants	6-7	260
Gigot de mouton - Flan - Tarte	8-9	280
Rosbif - Gratins - Viande rouge	9-10	300

Le tableau ci-dessus est donné à titre indicatif (une adaptation est à réaliser en fonction de la qualité, la quantité des mets et des goûts de chacun).

GRILLOIR (selon modèle)

- Ouvrir la porte du four.
- Allumer le brûleur. Attendre quelques minutes.
- Poser les mets à cuire sur la grille-support du four.
- Introduire le tout dans le four en utilisant le gradin le plus haut.
- Placer la lèche-frite sur le gradin le plus bas.
- Laisser cuire porte entrebâillée.

Important: ne pas oublier de placer la tôle de protection des manettes (Voir croquis page 12).

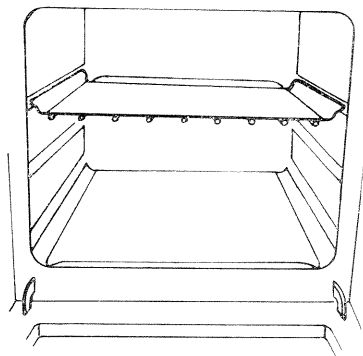
NOTA

Lorsqu'on emploie le grilloir pour la première fois il peut y avoir dégagement de fumée. Il faut donc attendre que tous les résidus d'huile soient brûlés avant d'introduire les mets.

PLAQUE A PATISSERIE

On l'utilise de la façon suivante:


- Enlever la lèche-frite
- Préchauffer le four pendant 15 minutes, manette en position « maximum ».
- Placer la plaque à pâtisserie au centre de la grille support (le rebord arrière de la plaque vers le haut).
- Utiliser le gradin supérieur du four.

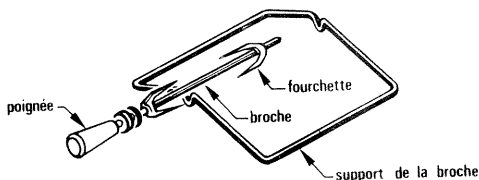


LECHEFRITE (selon modèle)

Elle sert uniquement à recueillir l'huile ou la graisse tombant des mets. Ne pas l'utiliser directement pour cuire.

TOURNEBROCHE (selon modèle)

- Allumer le brûleur du grilloir et placer la tôle de protection des manettes.
- Placer la lèche-frite, sur le gradin inférieur du four.
- Enfiler une des fourchettes sur la broche puis embrocher la pièce à rôtir.
- Enfiler la deuxième fourchette.
- Centrer et serrer en vissant les deux fourchettes.
- Engager la pointe de la broche dans le manchon d'entraînement.
- Placer le palier de la broche dans l'encoche du support.
- Dévisser la poignée de la broche.
- Mettre en marche le moteur en poussant le repère  de l'interrupteur.
- Assaisonner la viande de temps en temps.
- Cuisson terminée, visser la poignée pour enlever la broche.



ENTRETIEN

CONSEILS PARTICULIERS POUR L'ENTRETIEN DU FOUR AUTO-DEGRAISSANT

Les fours de certains modèles sont revêtus d'un émail catalytique, c'est-à-dire qu'ils se nettoient tout seul pendant la cuisson, quand celle-ci atteint ou dépasse environ 250°C ce qui correspond aux graduations 7 à 10 du thermostat. Lorsque vous utilisez pour vos cuissons un repère identique à ceux précités, nous vous conseillons, pour éliminer les dernières projections qui se produisent en fin de cuisson, de continuer à vide la chauffe du four pendant 10 minutes en plaçant la commande de thermostat à son maximum (porte fermée). Pour vos autres cuissons utilisant une graduation inférieure à 7, procédez comme décrit ci-dessus pendant 30 minutes. Vous remarquerez parfois des auréoles prononcées sur les parois de votre four. Ceci est normal, il s'agit de taches en cours de disparition.

— Respectez également la consigne ci-dessous.

N'oubliez jamais que le meilleur nettoyage de votre four s'obtient en le chauffant à son maximum, thermostat sur la graduation 10.

EN CAS DE DEBORDEMENT

Après refroidissement complet de votre four

- Essuyez avec une éponge humide, puis faites-le chauffer à son maximum sur le repère 10 du thermostat pendant 1 heure.
- Après refroidissement, passez un coup d'éponge humide.

TRES IMPORTANT N'UTILISEZ JAMAIS:

- Les produits abrasifs quels qu'ils soient
- Les éponges métalliques
- Les objets tranchants, tels que couteaux, grattoirs, etc.

Vous seriez certain d'abîmer irrémédiablement votre four.

N.B. - La contre-porte, la sole et la voûte n'étant pas autodégraissantes, les nettoyer périodiquement à l'eau chaude carbonatée.

UNE PRECAUTION INDISPENSABLE

Lorsque l'appareil ne fonctionne pas, fermez le robinet de passage du gaz ou le robinet de la bouteille dans le cas du gaz Butane ou Propane.

FOUR CLASSIQUE

Pour éviter les dégagements de fumées dus à des dépôts de graisse, il est conseillé de procéder fréquemment au nettoyage de toutes les parois du four à l'eau chaude carbonatée. S'il s'est déposé des résidus de cuisson, les dissoudre avec un produit du commerce désigné pour cet usage. Terminer par un bon rinçage.

ENTRETIEN GENERAL

EMAIL - NE JAMAIS UTILISER D'ABRASIF

Évitez de laisser séjourner sur l'émail des liquides acides (jus de citron, vinaigre, etc.). Passez de temps en temps une éponge humide légèrement savonneuse sur les parois émaillées. Enlevez les taches de graisse avec de l'eau très chaude additionnée d'un produit détergent du commerce indiqué pour l'entretien de l'émail.

SURFACES METALLIQUES POLIES

Employez à l'exclusion d'abrasifs, les produits du commerce prévus pour l'entretien des métaux polis.

HUBLLOT

Il est vivement conseillé de nettoyer la vitre avec de l'eau savonneuse après chaque cuisson.

GRILLE SUPPORT DE CASSEROLES

Au chauffage, les barreaux de la grille proche des brûleurs changent de couleur, cet inconvénient peut être atténué au nettoyage par l'utilisation d'un tampon finement abrasif.

BRULEURS

Assurez vous périodiquement que l'intérieur des brûleurs ne renferme pas de matières étrangères. Débouchez soigneusement les crènaux de sortie de gaz des brûleurs si ces derniers sont obstrués par des débordements de liquide.

GRAISSAGE DES ROBINETS (si nécessaire)

Fermer l'alimentation du gaz et débrancher la prise de courant s'il y a lieu. Retirer toutes les manettes par simple traction puis déposer le bandeau.

Dévisser les deux vis de fixation du palier de robinet. Sortir la tige (solidaire du palier), son ressort de rappel puis le tournant.

A l'aide d'un chiffon imbibé d'essence, nettoyer le tournant et son logement dans le robinet. Graisser le tournant avec une graisse résistant aux hydrocarbures. Réintroduire le tournant dans son logement et lui faire exécuter quelques manoeuvres. Sortir de nouveau le tournant et enlever l'excédent de graisse. Veiller en particulier à ce que les orifices de passage du gaz ne soient pas obstrués. Remettre en place les éléments dans l'ordre inverse du démontage. Cette opération est à faire effectuer par un technicien qualifié.

REMARQUE IMPORTANTE:

Les manettes de commande s'enlèvent par simple traction.

Ne jamais essayer d'extraire la manette à l'aide d'une pince ou d'un levier.

DEMONTAGE DES PIECES DE RECHANGE LES PLUS IMPORTANTES

COUVERCLE: enlever l'une des charnières fixées par deux vis.

TABLE DE TRAVAIL: dévisser les deux vis supérieures (si elles existent). Enlever l'une des charnières.

BANDEAU: table et manettes enlevées, on peut accéder aux vis de fixation.

PORTE DU FOUR: ouvrir la porte. Introduire deux entretoises dans les fentes de la contre-porte. Soulever et tirer la porte pour enlever les deux charnières de la façade.

COTES EXTERIEURS: pour accéder aux vis de fixation, retirer préalablement le couvercle, la table et le bandeau.

ROBINETS ET THERMOSTAT: table enlevée, desserrer l'écrou de la tuyauterie et dévisser la vis des brides.

SOLE DU FOUR: pousser vers l'arrière et la soulever en avant.

BRULEUR DU FOUR: sole enlevée, dévisser la vis au centre du brûleur.

BRULEUR DU GRILLOIR: dévisser les deux vis le fixant au plafond du four.

INSTALLATION

Ces indications sont normalement réservées aux installateurs et techniciens qualifiés.

EMPLACEMENT

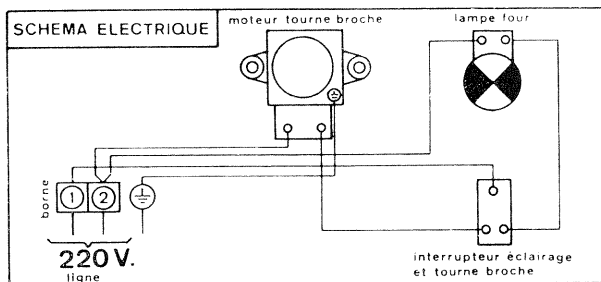
L'emballage et les revêtements en plastique enlevés, placer la cuisinière dans un endroit sec et aéré, mais non exposé aux courants d'air (N.F.P. 45.202), à une distance minimum de 5 mm. des parois adjacentes, et loin d'objets inflammables (tels que rideaux, papiers, alcool, essence, etc.).

L'appareil doit être posé sur un support résistant à la chaleur.

RACCORDEMENT ELECTRIQUE (selon modèle)

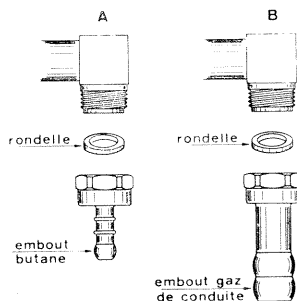
Contrôler que la prise de terre soit efficiente. Eviter que le câble d'alimentation ne soit près de parois chaudes.

Vérifier que la tension du réseau corresponde à la tension de la cuisinière.



RACCORDEMENT GAZ

Le raccordement peut s'effectuer à droite ou à gauche par déplacement du bouchon de rampe et de sa rondelle d'étanchéité. En cas de raccordement par tube souple, visser sur la douille l'about correspondant au gaz utilisé: butane (fig. A) ou gaz de conduite (fig. B), en intercalant la rondelle d'étanchéité. L'about butane permet le raccordement par tube souple caoutchouc de diamètre intérieur 6 mm destiné aux gaz distribués par récipients. L'about pour gaz de conduite permet le raccordement par tube souple de diamètre intérieur 15 mm. Le tube doit être enfoncé suffisamment et maintenu obligatoirement par un collier de serrage.



Nota: Utilisez un tube portant l'estampille NF GAZ: ne pas oublier de le changer avant sa date limite d'utilisation.

REMARQUE:

- En cas de raccordement rigide, demander la pièce isolante à interposer entre la rampe et l'about.
- Dans tous les cas vérifier la bonne étanchéité.

LOGEMENT DE LA BOUTEILLE (selon modèle)

Pour le branchement avec bouteille butane-propane utiliser un tuyau souple (homologué NF) de longueur 0,60 m à 0,70 m dont le trajet doit être conforme à la figure ci-contre.

ADAPTATION A TOUS LES GAZ

Ces appareils sont conçus pour pouvoir fonctionner avec les principaux gaz actuellement distribués (Gaz naturel, Butane, Propane).

REGLES AU GAZ NATUREL 18 mbar, ils conviennent également au gaz de Groningue 25 mbar.

REGLES AU BUTANE, ils conviennent également au propane.

N.B. En cas d'utilisation d'un autre gaz, veuillez consulter le service technique de votre revendeur.

CHANGEMENT DU RACCORD PORTE-CAOUTCHOUIC

Monter l'about correspondant au gaz utilisé (voir fig. A-B).

CHANGEMENT DES INJECTEURS DE LA TABLE DE TRAVAIL (Fig. 1)

- enlever les grilles et les brûleurs;
- dévisser les 2 vis fixant la table. Soulever la table et l'appuyer à l'intérieur du couvercle;
- enlever les tubes de mélange air-gaz et changer les injecteurs, en se référant au tableau de la page 4.

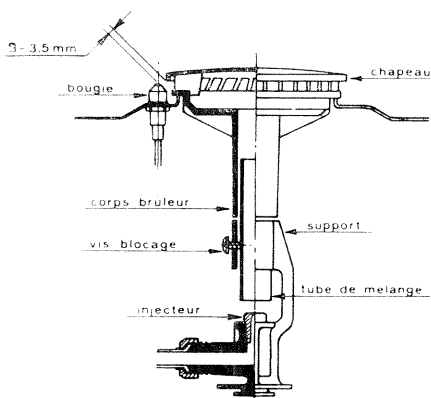


Fig. 1

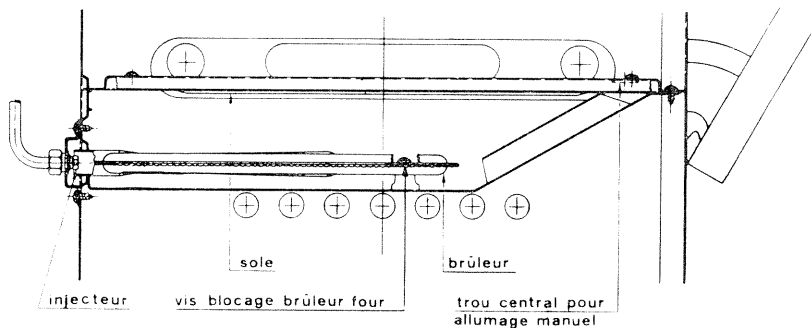


Fig. 2

CHANGEMENT DE L'INJECTEUR DU BRULEUR DE FOUR (Fig. 2)

- Enlever la sole de four;
- enlever le brûleur de four (il est fixé par une vis);
- changer l'injecteur avec une clef tube.

CHANGEMENT DE L'INJECTEUR DU GRILLOIR (Fig. 3)

- Enlever le brûleur. (Il est fixé par deux vis au plafond du four);
- changer l'injecteur avec une clef tube.

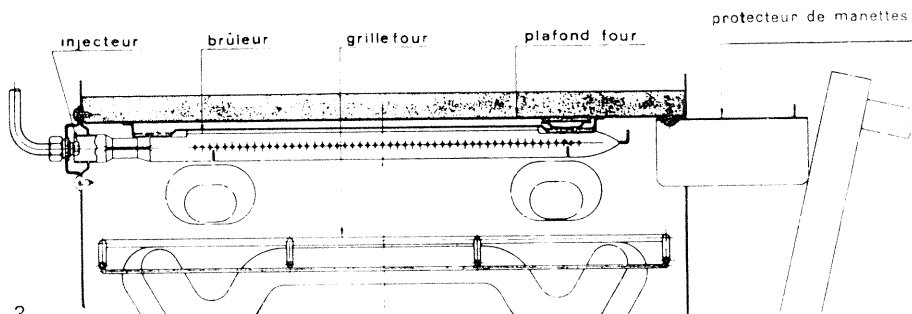


Fig. 3

IMPORTANT

- Ne pas serrer exagérément les injecteurs. Bien que ce ne soit pas indispensable, il est préférable d'enduire les filets de graisse spéciale en faisant attention de ne pas obstruer l'orifice de passage du gaz;
- contrôler l'étanchéité du gaz (eau savonneuse);
- Les pièces permettant l'adaptation sont normalement livrées avec chaque cuisinière. En cas de perte, ces pièces peuvent être fournies par notre Service Après Vente.

REGLAGE D'AIR DES BRULEURS DE LA TABLE DE TRAVAIL (fig. 1)

- Table enlevée, allumer le brûleur en plein débit (après avoir remis en place la tulipe et le chapeau du brûleur).
- desserrer la vis du tube de réglage d'air, et ramener le tube sur le porte-injecteur;
- monter doucement le tube de mélange jusqu'à ce que la flamme soit nette et sans pointes jaunes. En cas d'excès d'air (tube de mélange trop haut) la flamme se détache. En cas de manque d'air (tube trop bas), la flamme a les pointes jaunes.
- resserrer la vis du tube de réglage d'air.

REGLAGE D'AIR DU BRULEUR DE FOUR (Fig. 2)

- Desserrer la vis de blocage et allumer le brûleur en plein débit;
- déplacer légèrement le brûleur vers l'avant (pour augmenter l'air) ou vers l'arrière (pour diminuer l'air);
- serrer la vis de fixation du brûleur.

REGLAGE D'AIR DU BRULEUR DE GRILLOIR (Fig. 3)

— On procède de la même façon que pour le brûleur de four. Seule différence: deux vis au lieu d'une.

REGLAGE DU RALENTI DES BRUELURS DE LA TABLE (Fig. 4.a, ou 4.b)

Le by-pass peut se trouver soit à l'intérieur du tournant (voir Fig. 4.a) soit à l'extérieur (voir fig. 4.b). Dans les deux cas, on procède de la façon suivante:

- Allumer le brûleur en plein débit;
- retirer la manette par simple traction;
- introduire un petit tournevis dans la tige (s'il s'agit du robinet fig. 4.a) accéder directement au by-pass (s'il s'agit du robinet fig. 4.b);
- dévisser le by-pass de trois tours complets (vers la gauche);
- tourner vers la gauche la tige du robinet jusqu'à l'arrêt de sa course;
- revisser très lentement le by-pass sans pousser le tournevis jusqu'à ce que la flamme soit réduite de $\frac{3}{4}$ par rapport au plein débit.

Pour butane-propane: le by-pass doit être vissé à fond.

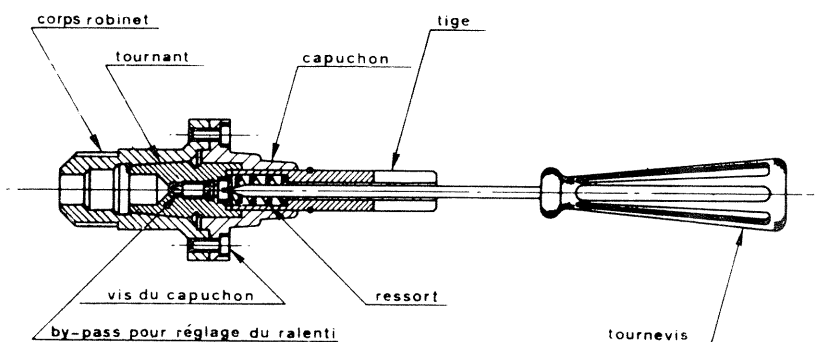


Fig. 4.a

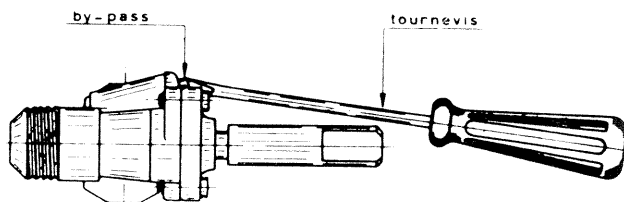


Fig. 4.b

REGLAGE DU RALENTI DU BRULEUR DU FOUR (Fig. 5)

Pour gaz liquide: manette enlevée, visser complètement le by-pass.

Pour les autres gaz (naturels) procéder de la façon suivante:

- Retirer la sole du four;
- allumer le brûleur, manette sur repère 10, et attendre 10 minutes, porte du four fermée;
- retirer la manette. Dévisser au moins de trois tours le by-pass;
- remettre la manette et la tourner jusqu'au repère 1;
- visser très doucement le by-pass, sans pousser le tournevis, en contrôlant le brûleur par le hublot de la porte, jusqu'à obtention d'une flamme réduite à 4 mm. environ;
- éteindre le brûleur et remettre la sole en place.

N.B.: en refermant la table de travail, veiller à ce que les fils électriques ne soient pas en contact avec les injecteurs et ne passent pas sur des éléments pouvant être chauds, ou sur des arrêtes vives.

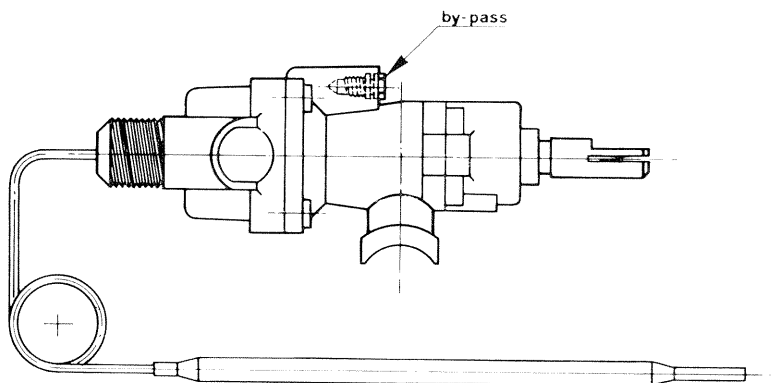


Fig. 5

PIECES D'ORIGINE

Demandez à votre distributeur que lors d'une intervention d'entretien seules des

Pièces détachées certifiées d'origine

soient utilisées.

Comme celles qui se trouvent dans votre appareil, elles sont fabriquées avec le même soin par les mêmes hommes qui leur font subir les mêmes contrôles.

Les descriptions et caractéristiques figurant sur ce document sont données à titre d'information et non d'engagement. En effet, soucieux de la qualité de nos produits, nous nous réservons le droit d'effectuer, sans préavis, toute modification ou amélioration.

SODAME

S.A. au Capital de 34.000.000 F
102, avenue de Villiers
75017 PARIS
R.C. Paris B 552 137 028