

THOMSON

DP7200

FR LECTEUR DVD PORTABLE

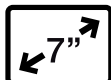
ES LECTOR DE DVD PORTÁTIL

EN PORTABLE DVD PLAYER

IT LETTORE DVD PORTATILE

DE TRAGBARER DVD-PLAYER

NL DRAAGBARE DVD-SPELER



Obtenir et télécharger les mise à jour sur
Get and download support at
www.thomsonaudiovideo.eu



CONSIGNES DE SECURITE

Lire attentivement toutes les instructions de la présente notice, en respectant les consignes d'utilisation et de sécurité. Conserver cette notice et en aviser les utilisateurs potentiels. Cet appareil a été conçu pour un usage domestique uniquement, toute utilisation professionnelle, non appropriée ou non conforme au mode d'emploi, n'engage pas la responsabilité du fabricant.



Ce symbole représentant un éclair dans un triangle équilatéral est destiné à alerter l'utilisateur de la présence d'une tension dangereuse non isolée dans le boîtier du produit suffisamment important pour présenter un risque de choc électrique.



Ce symbole représentant un point d'exclamation dans un triangle équilatéral est destiné à alerter l'utilisateur de la présence d'instructions d'utilisation et d'entretien dans la documentation accompagnant le produit.



Ce symbole indique que l'appareil est conforme aux normes en vigueur relatives à ce type de produit.



Elimination de l'appareil en fin de vie
Cet appareil comporte le symbole DEEE (Déchet d'Equipement Electrique et Electronique) signifiant qu'en fin de vie, il ne doit pas être jeté aux déchets ménagers, mais déposé au centre de tri de la localité.

La valorisation des déchets permet de contribuer à préserver notre environnement.



Elimination des piles en fin de vie
Pour respecter l'environnement, ne pas jeter les piles usagées aux déchets ménagers. Les déposer au centre de tri de la localité ou dans un collecteur prévu à cet effet.



A pleine puissance, l'écoute prolongée du baladeur peut endommager l'oreille de l'utilisateur.



ATTENTION: Ce symbole indique que l'appareil est un produit Laser de classe 1.

- Ne pas tenter d'ouvrir le boîtier, ne pas regarder le faisceau laser.
- Ne jamais toucher la lentille laser à l'intérieur du compartiment.



Fabriqué sous licence de Dolby Laboratories, "Dolby" et le symbole double D sont des marques de Dolby Laboratories.

AVERTISSEMENT D'UTILISATION ET D'INSTALLATION

ATTENTION : Ne pas exposer l'appareil à la pluie ou à l'humidité pour éviter tout risque d'incendie ou de choc électrique. Par conséquent ne pas utiliser l'appareil à proximité d'un point d'eau ou dans une pièce humide (salle de bain, piscine, évier..).

ATTENTION : Ne jamais plonger l'appareil dans l'eau ou un quelconque liquide.

- Ne placer aucun objet rempli de liquide (ex. : vases...) sur l'appareil.
- Ne pas placer l'appareil en plein soleil, à proximité d'un appareil de chauffage ou de toute source de chaleur, dans un endroit soumis à une poussière excessive ou à des chocs mécaniques.
- Ne pas exposer à des températures extrêmes. Cet appareil est destiné à être utilisé sous un climat tempéré.
- Ne placer aucun élément thermogène (bougie, cendrier...) à proximité de l'appareil.
- Placer l'appareil sur une surface plane, rigide et stable.
- Ne pas installer l'appareil en position inclinée. Il est conçu pour fonctionner uniquement à l'horizontale.
- Installer l'appareil dans un endroit suffisamment ventilé pour éviter une surchauffe interne. Eviter les espaces restreints tels qu'une bibliothèque, une armoire,...
- Ne pas obstruer les orifices de ventilation de l'appareil.
- Ne pas installer l'appareil sur une surface molle, comme un tapis ou une couverture, qui pourrait bloquer les orifices de ventilation.
- Ne pas poser d'objets lourds sur l'appareil.
- Cet appareil n'est pas un jouet, ne pas laisser son utilisation à des enfants sans surveillance.
- Ne jamais laisser les enfants introduire des objets étrangers dans l'appareil.
- Sous l'influence de phénomènes électriques transitoires rapides et/ou électrostatiques, le produit peut présenter des dysfonctionnements et nécessiter l'intervention de l'utilisateur pour une réinitialisation.
- Tenir le lecteur et les disques éloignés des appareils équipés de puissants aimants, comme les fours à micro-ondes ou les enceintes à forte puissance.
- Ne pas déplacer l'appareil pendant son utilisation sous peine de l'endommager et d'altérer le disque. Avant de déplacer l'appareil, retirer le disque.
- Si l'appareil est transporté directement d'un endroit froid à un endroit chaud, de la condensation risque de se former sur la lentille située à l'intérieur du compartiment à disque. Laisser reposer l'appareil pendant environ 30 minutes minimum avant de le mettre sous tension.
- Ne pas exposer le capteur de la télécommande à la lumière vive.

CONSIGNES DE SECURITE

ADAPTATEUR SECTEUR

- Cet appareil est conçu pour fonctionner avec l'adaptateur fourni. En cas de remplacement, utiliser un autre adaptateur qui comporte des caractéristiques identiques.
- L'adaptateur ne doit pas être bloqué et doit être facilement accessible en cours d'utilisation.
- Dans le cas où une rallonge est nécessaire, prendre toutes les précautions afin d'éviter tout risque de chute.
- Ne pas brancher ou débrancher l'adaptateur avec les mains humides.
- Ne pas exposer l'appareil à la pluie ou à l'humidité pour éviter tout risque d'incendie ou de choc électrique. Par conséquent ne pas utiliser l'appareil à proximité d'un point d'eau ou dans une pièce humide.

INFORMATIONS CONCERNANT LES PILES

- Pour fonctionner correctement, l'appareil doit être équipé des piles prévues à cet effet.
- Seules les piles du type recommandé doivent être utilisées.
- Les piles doivent être mises en place en respectant le sens de polarité.
- Les bornes des piles ne doivent pas être mises en court-circuit.
- Ne pas mélanger des piles neuves et des piles usagées.
- Ne pas mélanger des piles alcalines, des piles standard (carbone-zinc), des batteries rechargeables (nickel-cadmium).
- Ne pas recharger les piles ni tenter de les ouvrir. Ne pas jeter les piles au feu.
- Remplacer toutes les piles en même temps par des piles neuves identiques entre elles.
- Retirer les piles en cas de non-utilisation prolongée.
- Si le liquide qui sort de la pile entre en contact avec les yeux ou la peau, laver la zone atteinte immédiatement et minutieusement à l'eau claire et consulter un médecin.
- Ne pas exposer les piles à une chaleur excessive telle que rayon solaire, feu ou assimilé.

ATTENTION : Danger d'explosion si les piles ne sont pas placées correctement.

RISQUE POUR LES TELEVISEURS

Ce lecteur peut maintenir indéfiniment l'affichage d'une image vidéo fixe ou d'un menu sur l'écran du téléviseur. L'affichage d'images fixes sur l'écran du téléviseur pendant une période prolongée risque de provoquer des dommages irréversibles à l'écran.

REMARQUES SUR LES DISQUES

REMARQUE SUR LES DISQUES



Manipulation

Ne pas toucher la face enregistrée des disques. Tenir les disques par les bords afin de ne pas laisser des traces de doigts sur la surface. Toute poussière, trace de doigt ou rayure peut provoquer un dysfonctionnement. Ne jamais coller d'étiquette ou de ruban adhésif sur le disque.



Stockage

Après la lecture, ranger le disque dans son boîtier. Ne pas exposer le disque à la lumière directe du soleil, ni à des sources de chaleur. Ne pas laisser à l'intérieur d'une voiture garée en plein soleil.



Nettoyage

Nettoyer le disque au moyen d'un chiffon propre, doux non pelucheux, en partant du centre vers l'extérieur et en procédant en ligne droite. Ne pas utiliser de solvants tels que l'essence, des diluants, les produits de nettoyage courants ou les vaporisateurs antistatiques pour disques vinyle.

Type de disques compatibles (voir tableau ci-contre)

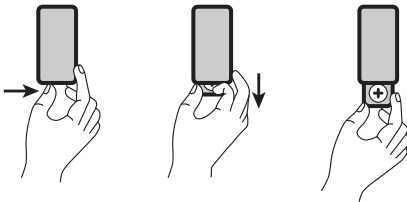
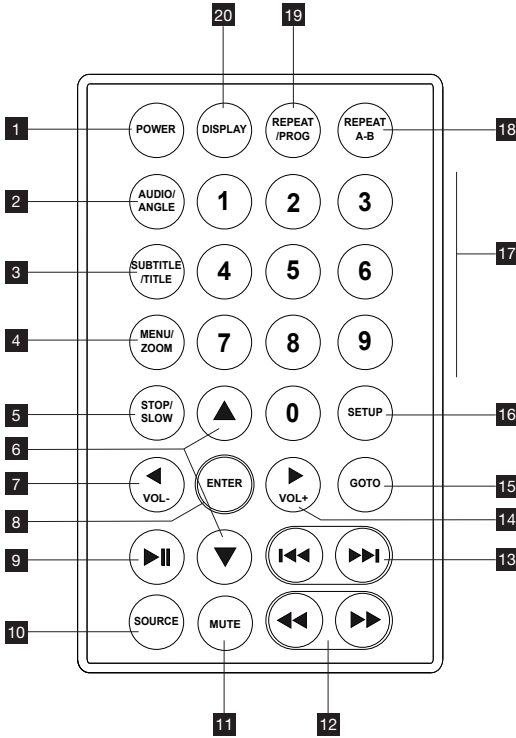
Note : Certains DVD±R/RW et CD-R/RW ne peuvent pas être lus par le lecteur en raison de la qualité de l'enregistrement, de l'état physique du disque, ou encore des caractéristiques du dispositif d'enregistrement et du logiciel de création.

	DVD-VIDEO		CD Audio
	DVD-R DVD-RW		CD-RW/-R
	DVD+RW DVD+R DVD+R DL		CD VIDEO (VCD)

Informations CODES REGIONAUX



Japon, Europe, Afrique du sud, Moyen-Orient (incluant l'Egypte).



1	POWER	Marche/Veille.
2	AUDIO/ ANGLE	<ul style="list-style-type: none"> • Permet de changer le mode audio (si disponible). • Permet de choisir l'angle de vue à partir duquel la scène peut être visionnée (disponible seulement sur certains disques DVD) ou de changer le mode de balayage des photos.
3	SUBTITLE/ TITLE	<ul style="list-style-type: none"> • Une pression de 2 secondes permet d'accéder au menu des titres du DVD (si disponible). • Une pression brève permet de changer de mode sous-titre (si disponibles).
4	MENU/ ZOOM	<ul style="list-style-type: none"> • Permet d'accéder au menu racine du DVD. • Effectue un zoom sur l'image.
5	STOP/ SLOW	<ul style="list-style-type: none"> • Arrêt lecture. • Permet de visionner un DVD au ralenti (x1/2, x1/4, x1/6, x1/8).
6	▲ ▼	Utilisées pour la navigation dans les menus.
7	◀ / VOL-	Touche directionnelle Sélecteur de volume Vol-
8	ENTER	Valide la sélection.
9	▶▶	Déclenche la lecture ou met en pause.
10	SOURCE	Permet de sélectionner les modes DISC et USB.
11	MUTE	Désactive ou réactive le son.
12	◀◀ / ▶▶	Permet de faire une recherche rapide en arrière ou en avant.
13	◀◀ / ▶▶	Permet de revenir ou d'avancer au chapitre, au titre ou à la piste précédent(e) ou suivant(e).
14	▶ / VOL+	Touche directionnelle Sélecteur de volume Vol+
15	GOTO	Définit le point de départ de la lecture d'un DVD.
16	SETUP	Permet d'accéder aux menus de configuration du lecteur DVD.
17		Pavé numérique : les touches numériques (de 0 à 9) sont utilisées pour sélectionner un numéro de titre, de chapitre ou de piste. Après saisie du numéro, presser ENTER pour valider.
18	REPEAT A-B	Permet de répéter une séquence.
19	REPEAT/ PROG	<ul style="list-style-type: none"> • Permet de modifier le mode de répétition. • Permet de programmer certains chapitres (uniquement en mode DVD).
20	DISPLAY	Affiche les informations du DVD en cours. Quitte le mode veille.

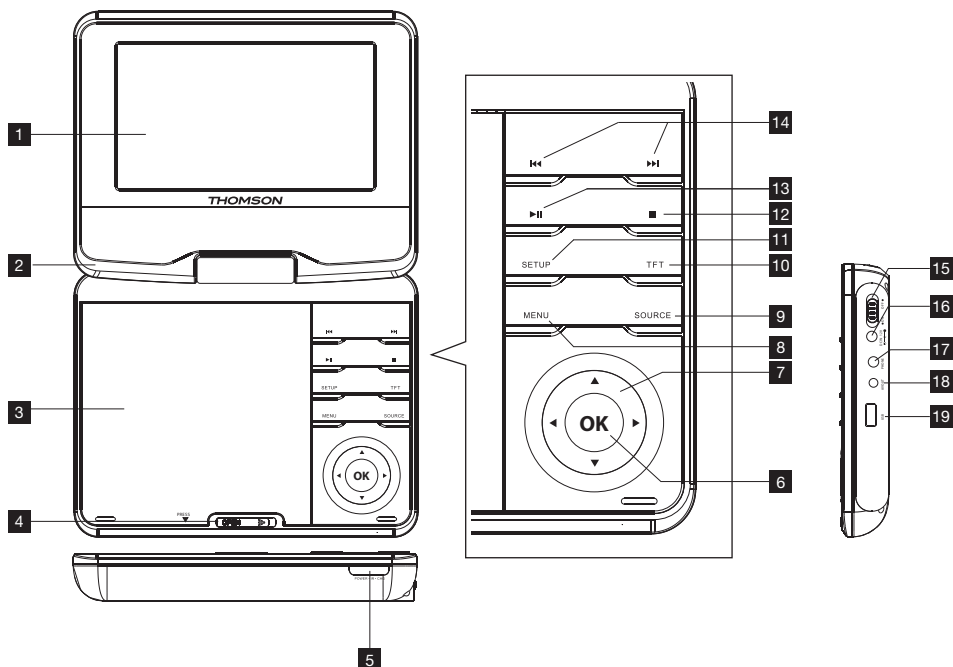
Insertion (pile au lithium)

Remplacement de la pile type bouton
La pile a habituellement une durée de vie d'environ 1 an.
Remplacer la pile si la télécommande n'actionne pas l'appareil lors d'une utilisation normale.

Pile de type bouton (pile au lithium)

- Pincer le compartiment à piles situé au dos de la télécommande, puis tirer la languette pour enlever la porte pile.
- Insérer 1 pile micro au lithium 3V, de type CR.2025 en respectant le sens de polarité.
- Refermer le compartiment à piles.

DESCRIPTION DU PRODUIT



1		Écran LED
2		Haut-parleur
3		Compartiment à disque
4	OPEN	Faites glisser pour ouvrir le compartiment
5		Capteur infrarouge de la télécommande
6	◀ ▶ ▲ ▼	Utilisées pour la navigation dans les menus.
7	OK	Permet de confirmer la sélection.
14	⏮ ⏭	Retour/Avance au chapitre, au titre ou à la piste précédent(e) ou suivant(e).
13	⏸	Lecture et pause du DVD.
12	■	Arrêt du DVD.
11	SETUP	Menu de configuration du lecteur DVD.

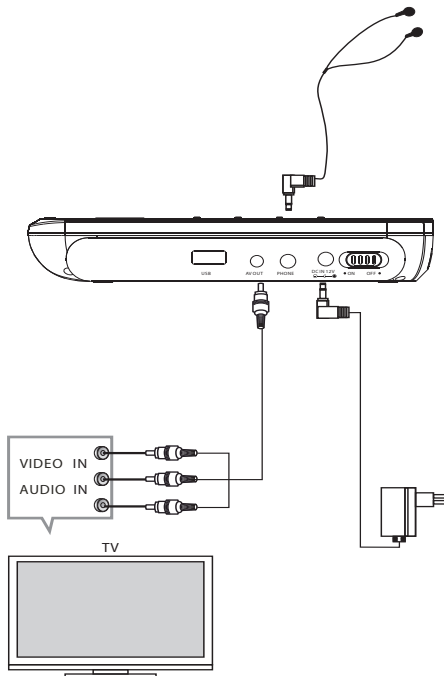
10	TFT	Presser pour éteindre l'écran de l'appareil.
8	MENU	Une pression longue permet d'accéder au MENU racine du DVD.
9	SOURCE	Sélection des modes DVD/USB.
15	ON/OFF	Permet de mettre le lecteur sous tension ou hors tension.
16	DC IN	Connecter l'adaptateur secteur ou l'adaptateur pour automobile.
17	PHONE	Prise casque
18	AV OUT	Prise sortie audio/vidéo.
19	USB	Permet de choisir le support de lecture.

RACCORDEMENT À UN TÉLÉVISEUR CONFIGURATION DU LECTEUR

- Brancher l'adaptateur secteur sur l'appareil puis à une prise secteur.
- Cet appareil est conçu pour fonctionner avec l'adaptateur fourni. En cas de remplacement, utiliser un adaptateur qui comporte des caractéristiques identiques et conforme aux normes en vigueur.
- Dans le cas où une rallonge est nécessaire, prendre toutes les précautions afin d'éviter tout risque de chute.
- Ne pas brancher ou débrancher l'adaptateur avec les mains humides.
- Ne pas exposer l'appareil à la pluie ou à l'humidité pour éviter tout risque d'incendie ou de choc électrique. Par conséquent ne pas utiliser l'appareil à proximité d'un point d'eau ou dans une pièce humide.
- Mettre le ON/OFF en position ON pour allumer le lecteur.
- En cas de problèmes d'affichage à l'écran (image non cadrée ou en noir et blanc), penser à sélectionner le mode de lecture adapté : PAL ou NTSC.

Connexion à un téléviseur à l'aide d'un câble audio/vidéo (câble non fourni)

- Allumer le téléviseur et sélectionner le canal Audio/ Vidéo.



ACCESSOIRES FOURNIS

- Ecouteurs
- Adaptateur secteur
- Télécommande.+ 1 Pile de type CR2025
- Adaptateur allume cigare
- Housse de transport avec fixation appui tête



CONFIGURATION DU LECTEUR

Remarque : Pour valider une fonction, il est possible d'utiliser ENTER (télécommande) ou OK (Lecteur).

- Presser **SETUP** pour accéder aux menus de configuration.
- Utiliser les touches directionnelles pour sélectionner un menu, une option de menu ou une valeur de paramètre.
- Utiliser **▶** pour accéder aux options de menu.
- Presser **ENTER** pour accéder aux valeurs des paramètres puis de nouveau sur **ENTER** pour valider.
- Presser **◀** pour remonter au niveau du menu précédent.
- Une fois les réglages effectués, presser à nouveau **SETUP** pour sortir du menu.

Menu Langue



- **Langue OSD** : permet de choisir la langue utilisée par le lecteur, dans le menu de configuration **SETUP** et pour l'affichage des informations à l'écran.
- **Sous-titre** : permet de choisir la langue des sous-titres lors du visionnage d'un film DVD. Les sous-titres disponibles dépendent du disque visionné. L'option Arrêt permet une lecture sans sous-titres. L'option Auto permet de sélectionner la langue originale dans laquelle le disque a été enregistré.
- **Sous-titre MPEG4** : permet de choisir la langue des sous-titres lors du visionnage d'un film au format MPEG4. Le support vidéo (DVD) doit disposer de la fonction sous-titre.
- **Audio** : permet de choisir la langue pour le doublage intégré au DVD. Les langues disponibles dépendent du disque utilisé.
- **Menu DVD** : définit les options de langue pour le menu du DVD.

CONFIGURATION DU LECTEUR

Menu Vidéo



- **Forme télé** : Choisir le format d'affichage (rapport hauteur/largeur) le plus adapté à la dimension du téléviseur : 4:3 pour les téléviseurs dotés de ce format ou 16:9 pour les téléviseurs à écran large. Le format 4:3 propose deux modes d'affichage : Le mode **Letterbox** (Boîte aux lettres) qui préserve l'intégrité du format cinématographique d'origine ; des bandes de masquage peuvent apparaître en haut et en bas de l'image. Le mode **Pan Scan** affiche une image sur tout l'écran en rognant les parties situées hors du format du téléviseur.

Note : Si des distorsions d'image ou un mauvais cadrage sont observés, revenir dans cette option de menu et choisir un autre format d'image.

- **Système télé** : Permet de choisir le système vidéo correspondant au téléviseur utilisé. Il est en fonction du pays. Si des distorsions d'image sont observées ou si les images sont affichées en noir et blanc, il est nécessaire de changer ce paramètre.

- **Mode image** : Permet de choisir le format d'image : Standard, clair, doux et dynamique.

Menu Contrôle



La fonction de contrôle parental permet de restreindre le visionnage de certains films DVD. Un film ne pourra pas être visionné sans saisir le mot de passe correct.

Note : Le niveau de classement parental d'un film est déterminé par le disque DVD utilisé. Certains disques DVD ne proposent pas de classement parental.

Le lecteur est doté de 8 niveaux de contrôle correspondant aux divers niveaux de classement employés sur les DVD :

- Niveau 8 (le moins restrictif) : Tous les DVD peuvent être lus (paramètre par défaut).
- Niveaux 7 à 2 : les DVD grand public et/ou enfants peuvent être lus.
- Niveau 1 (le plus restrictif) : les DVD pour enfants peuvent être lus, les DVD pour adultes/grand public sont interdits.

Pour appliquer le contrôle parental, procéder comme suit :

- Saisir le mot de passe à 4 chiffres à l'aide des touches numériques. Valider avec **ENTER**. **Note** : le mot de passe par défaut est le 6666.
- Sélectionner à nouveau l'option « Contrôle parental », puis presser **ENTER** : la liste des niveaux de contrôle (de 1 à 8) s'affiche. Choisir un niveau puis valider avec **ENTER**.

Remarque : Le mot de passe est toujours demandé avant de régler le niveau du contrôle parental.

Menu Divers



Paramètres d'usine

Les valeurs par défaut du lecteur DVD peuvent être restaurées, par exemple dans le cas où un mauvais réglage a été défini.

Sélectionner la valeur « Oui » pour restaurer les paramètres par défaut.

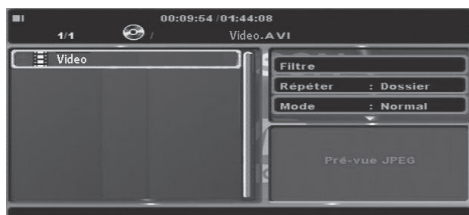
LECTURE

Lecture d'un DVD

- Ouvrir le compartiment à disque en faisant glisser **OPEN**.
- Insérer le disque, face enregistrée vers le bas.
- Fermer le compartiment à disque.
- Si la lecture ne démarre pas automatiquement, presser **▶▶**.

Lecture d'un MPEG4

- La liste des fichiers **MPEG4** contenus sur le CD s'affiche sur l'écran.
- Sélectionner un film dans la liste de gauche à l'aide de **▼** ou **▲**, puis presser **ENTER** pour commencer la lecture.



Arrêt

- Pour arrêter la lecture, presser **■**.
 - Pour revenir au mode lecture, presser à nouveau **▶▶**.
- Remarque :** Lors de la lecture d'un MPEG4, vous pouvez également utiliser **ENTER** ou **OK** pour reprendre la lecture.

Pause

- Presser **▶▶** pendant la lecture : l'image se fixe à l'écran.
- Pour reprendre la lecture, presser **▶▶**.

Recherche par titre, chapitre ou temps

Cette fonction permet de démarrer la lecture à un point défini.

En mode lecture :

Presser **GOTO** : la boîte de recherche apparaît.

Utiliser **▼**, **▲**, **◀** et **▶** pour sélectionner une option de recherche :



- **Titre** : entrer le numéro du titre à l'aide du pavé numérique.
- **Chapitre** : entrer le numéro du chapitre à l'aide du pavé numérique.
- **Temps** : Les touches **◀** et **▶** permettent de passer d'un champ à l'autre (heures, minutes, secondes). Utiliser le pavé numérique pour entrer les valeurs du champ sélectionné.

Presser **ENTER** pour confirmer : la lecture commence à partir du titre, chapitre ou temps sélectionné, si la valeur saisie est valide. Presser à nouveau sur **GOTO** pour fermer la boîte de recherche sans effectuer de choix.

Remarque : Lors de la lecture d'un MPEG4, l'option « Temps » est la seule disponible.

Accès au menu titre

En mode arrêt :

Presser **SUBTITLE/TITLE** pendant 2 secondes : Le menu des titres du DVD du disque s'affiche si la fonction est disponible dans l'enregistrement du disque.

Accès au menu racine

Presser **MENU/ZOOM** pendant 2 secondes pour accéder au menu racine (liste des chapitres). Utiliser **▼**, **▲**, **◀** et **▶** pour sélectionner un chapitre puis **ENTER** pour valider.

Sélection de la langue des sous-titres

Durant la lecture presser **SUBTITLE/TITLE** successivement pour sélectionner la langue du sous-titre désirée.

Fonction Zoom

Durant la lecture ou en pause, presser successivement **MENU/ZOOM** pour atteindre le niveau de zoom désiré (x1, x2, x3) sur l'image. La quatrième pression (Arrêt) permet de revenir à l'image initiale.

Pour se déplacer dans l'image agrandie, utiliser **▼**, **▲**, **◀** et **▶**.

Affichage des informations de lecture

Presser successivement **DISPLAY** pour afficher les différentes informations de lecture sur l'écran.

Presser à nouveau **DISPLAY** pour masquer les informations de lecture.

Déplacement vers un autre chapitre

Utiliser **◀◀** et **▶▶** pour sélectionner le chapitre suivant ou précédent.

La sélection d'un chapitre peut également s'effectuer à l'aide du pavé numérique. Après pression d'une touche du pavé numérique, la boîte de recherche apparaît :



Pour la description de cette boîte se reporter au paragraphe « Recherche par titre, chapitre ou temps ».

Quand le dernier chapitre est atteint, une pression **▶▶** entraîne l'affichage du message « Interdit momentanément ».

De même, quand le premier chapitre ou l'introduction du film est atteint, une pression sur **◀◀** et **▶▶** entraîne l'affichage du message « Interdit momentanément ».

Avance rapide ou retour rapide

En cours de lecture ou en pause, presser successivement **◀◀** et **▶▶** pour accélérer le défilement des images vers l'arrière ou vers l'avant (x2, x4, x8, x16). Une cinquième pression permet de reprendre la lecture à la vitesse normale.

LECTURE

Visionnage sous un angle différent

Si l'indicateur d'angle apparaît à l'écran pendant un instant, il est possible de sélectionner un angle de caméra différent en pressant sur **AUDIO/ANGLE** pendant 2 secondes successivement.

Écoute d'une bande son différente

Durant la lecture, presser **AUDIO/ANGLE** successivement pour basculer entre les langues disponibles, les canaux ou les méthodes d'encodage.

Lecture répétée

En cours de lecture, presser successivement **REPEAT/PROG** pour sélectionner le mode de lecture répétée au choix :

- Répéter chapitre : répète le chapitre en cours de lecture.
- Répéter titre : répète le titre en cours de lecture.
- Répéter arrêt : désactive la lecture répétée. Retour au mode de lecture normal.

Dans le cas d'un MPEG4, les options de lecture répétée sont les suivantes :

- Répéter unique : répète le fichier en cours de lecture.
- Répéter dossier : répète tous les fichiers d'un répertoire.
- Répéter arrêt : désactive la lecture répétée.

Lecture programmée

- En cours de lecture, presser **REPEAT/PROG** pendant 2 secondes : la boîte « Programme » s'affiche à l'écran.



- Utiliser **▼, ▲, ◀** et **▶** pour naviguer entre les différents champs. Saisir à l'aide du pavé numérique les numéros de titre et chapitre à programmer. 12 séquences maximum peuvent être programmées.
- Sélectionner l'option « Lecture » et presser **ENTER** pour déclencher la lecture des séquences.
- Pour annuler le programme enregistré, sélectionner l'option « Effacer programme » et presser **ENTER**.
- Presser **REPEAT/PROG** pendant 2 secondes pour annuler la fonction lecture programmée.

Note : La lecture programmée n'est pas applicable aux fichiers MPEG4.

Lecture d'un cd audio ou de fichiers musicaux (mp3)

- Ouvrir le compartiment à disque en faisant glisser **OPEN**.
- Insérer le disque, face enregistrée vers le bas.
- Fermer le compartiment à disque.
- Si la lecture ne démarre pas automatiquement, presser **▶II**.



Navigation dans l'interface de lecture

- Utiliser **▼, ▲, ◀** et **▶** pour naviguer entre les listes gauche et droite.
- Dans chaque liste, utiliser **▼, ▲, ◀** et **▶** pour sélectionner un élément.
- Presser **ENTER** pour valider un choix.

Note : Pendant la lecture d'un fichier MP3 contenant des informations, ces dernières défilent en bas de l'écran.

Lecture

La lecture débute automatiquement à la première piste.

Remarque : Si la lecture ne démarre pas automatiquement, presser **▶**.

Arrêt

- Pour arrêter la lecture, presser **■**.
- Pour reprendre la lecture, presser **▶II**, **ENTER** ou **OK**.

Pause

- Presser **▶II** pendant la lecture.
- Presser à nouveau **▶II** pour revenir au mode lecture.

Affichage des fichiers en fonction de leur nature

Note : Cette option n'est pas valable pour un CD audio (disponible uniquement lorsque le CD contient différents types de fichiers).

- Sélectionner l'option « Filtre » dans la liste de droite à l'aide de **▶**, puis presser **ENTER**.
- Utiliser **▼, ▲, ◀** et **▶** pour passer d'un mode à l'autre : Audio, Photo ou Vidéo. Presser **ENTER** pour activer/désactiver le mode sélectionné. Un mode activé est coché.



Déplacement/recherche à l'intérieur d'une piste

- Presser ◀ et ▶ pour se déplacer dans la piste en cours de lecture, vers l'arrière ou vers l'avant. Presser plusieurs fois pour augmenter la vitesse de déplacement (x2, x4, x8, x16).
- Presser ▶▶ pour reprendre la lecture.

Note : à la 5ème pression sur ◀ et ▶, la lecture reprend.

Sélection d'une autre piste pendant la lecture

- Presser ◀◀ et ▶▶ pendant la lecture pour passer à la piste suivante ou précédente.
- Pour lire directement une piste, taper le numéro de la piste à l'aide du pavé numérique (0-9) puis presser ENTER.

Lecture répétée

La lecture répétée peut être définie avant ou pendant la lecture.

Presser successivement REPEAT/PROG pour sélectionner le mode de lecture répétée au choix :

- Répéter unique : répète la piste en cours de lecture.
- Répéter dossier : répète toutes les pistes d'un répertoire.
- Répéter arrêt : désactive la lecture répétée.

Note : la répétition est désactivée automatiquement lorsque la lecture est interrompue.

Ou bien sélectionner l'option « Répéter » dans la liste de droite à l'aide de ▼, ▲, ◀ et ▶ puis presser successivement ENTER pour sélectionner un mode de répétition.



Lecture aléatoire

Avant ou pendant la lecture, sélectionner l'option « Mode » dans la liste de droite à l'aide de ▼, ▲, ◀ et ▶, puis presser successivement ENTER pour sélectionner le mode désiré :

- Normal : lecture normale
- Mélange : lecture des pistes dans un ordre aléatoire. Pour annuler la lecture aléatoire, sélectionner un autre mode.
- Intro musique : lecture des 10 premières secondes de chaque piste.

Si la touche REPEAT/PROG est pressée, la lecture est répétée dans le même ordre aléatoire.

Lecture programmée

La lecture programmée permet de définir l'ordre dans lequel les pistes contenues sur un CD seront lues.

Note : un seul programme est disponible.

Mémorisation d'un programme

Le lecteur doit être à l'arrêt.

- Sélectionner l'option « Mode Edition » dans la liste de droite à l'aide des touches directionnelles ▼, ▲, ◀ et ▶. Puis presser ENTER. L'option « Mode Edition » apparaît en surbrillance.
- Revenir dans la liste de gauche à l'aide de ◀.
- Sélectionner une piste à l'aide de ▼ et ▲, puis valider avec ENTER : le nom de la piste est alors coché.
- Presser de nouveau ENTER pour décocher la piste sélectionnée.
- Renouveler l'opération pour toutes les pistes désirées.
- Une fois la sélection terminée, presser ▶ pour passer à la liste de droite puis sur ▼ pour choisir l'option « Ajouter programme ». Puis presser ENTER pour valider.

Lecture du programme

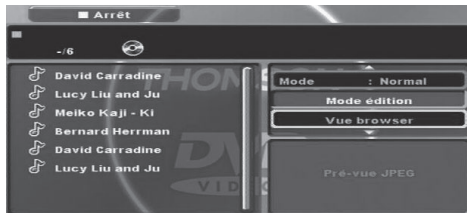
- Presser ▲ pour sélectionner « Vue programme » puis ENTER pour valider. La liste des pistes programmée s'affiche à gauche.
- Presser ▶▶ pour lancer la lecture.



Effacement d'un programme

Pour effacer un programme, celui-ci doit être à l'arrêt.

- Dans la liste de droite sélectionner l'option « Vue Programme » et presser ENTER. La liste de gauche affiche les titres mémorisés dans le programme.
- Revenir dans la liste de gauche et sélectionner une piste à supprimer à l'aide de ▼, ▲, ◀ et ▶. Valider avec ENTER : le nom de la piste à supprimer est alors coché. Renouveler l'opération pour toutes les pistes à supprimer.



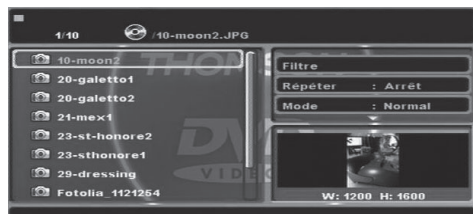
- Pour revenir à la liste des titres contenus sur le CD, sélectionner l'option « Vue Browser ».

LECTURE

Visionnage de fichiers image (jpg)

Le lecteur de DVD peut lire des CD contenant des fichiers images au format JPEG.

- Ouvrir le compartiment à disque en faisant glisser **OPEN**.
- Insérer le disque, face enregistrée vers le bas.
- Fermer le compartiment à disque.
- Si la lecture ne démarre pas automatiquement, presser **▶II**.



Navigation dans l'interface de lecture

- Utiliser **◀** ou **▶** pour naviguer de la liste de gauche à la liste de droite.
- Dans chaque liste, utiliser **▼** ou **▲** pour sélectionner un élément. Puis **ENTER** pour valider un choix.
- Pour afficher les fichiers contenus dans un répertoire, la sélectionner avec **▼**, **▲**, **◀** et **▶** puis presser **ENTER**.

Affichage des fichiers en fonction de leur nature

- Sélectionner l'option « Filtre » dans la liste de droite à l'aide de **▶** puis presser **ENTER**.
- Utiliser **▼** ou **▲** pour passer d'un mode à l'autre : Audio, Photo ou Vidéo. Presser **ENTER** pour activer/désactiver le mode sélectionné. Un mode activé est coché.

Remarque : L'option « Filtre » est disponible uniquement lorsque le CD contient différents types de fichiers.

Visionnage des photos en mode diaporama

• Sélectionner une photo à l'aide de **▼** ou **▲**. Un aperçu et la taille de la photo (W = largeur, H = hauteur) apparaissent dans la zone d'aperçu en bas à droite. Presser **▶II**, **ENTER** ou **OK** : la photo sélectionnée s'affiche sur l'écran du téléviseur, puis le diaporama se poursuit avec les photos suivantes, contenues dans le dossier choisi.

Note : Pour passer le diaporama en boucle, sélectionner l'option « Répéter » dans la liste de droite à l'aide de **▶** puis presser successivement **ENTER** pour sélectionner le mode de répétition « Dossier ».

Passage à la photo suivante ou précédente

- Presser **◀II** ou **▶II** pour accéder à la photo précédente ou suivante.

Interruption du diaporama

- Presser **▶II** pour interrompre momentanément le diaporama. Presser à nouveau pour reprendre le diaporama.
- Presser **■** pour interrompre définitivement le diaporama.

Agrandissement d'une photo

Presser successivement **MENU/ZOOM** pour atteindre le niveau de zoom désiré (x1, x2, x3). Utiliser **▼**, **▲**, **◀** et **▶** pour se déplacer dans la photo agrandie. Presser une 4ème fois **MENU/ZOOM** pour revenir à la taille initiale de la photo.

Rotation d'une photo

Utiliser **▼**, **▲**, **◀** et **▶** pour modifier l'orientation de la photo : 90°, 180°, 270°, retour à l'orientation initiale.

Modification du mode de balayage d'une photo

Pendant une pause sur image, presser **AUDIO/ANGLE** pendant 2 secondes pour modifier le mode de balayage de la photo.

Lecture d'une clé usb (non fournie)

L'appareil est muni d'un port USB pour la lecture de fichiers musicaux (MP3) et d'images (JPEG) contenus sur une clé USB.

- Aucun disque ne doit être en cours de lecture.
- Brancher une clé USB sur le port USB du lecteur.
- Presser **SOURCE** choisir le mode « USB » à l'aide des touches directionnelles, puis valider avec la touche **ENTER**.



- Les fichiers contenus sur la clé USB s'affichent à l'écran.

Les fonctions de lecture sont identiques à celles d'un CD. Se reporter au paragraphe correspondant à la nature des fichiers à lire.

Remarque :

- Il est possible de permuter entre les modes « USB » et « DISC », en pressant **SOURCE**, uniquement en mode arrêt.
- Ne pas retirer la clé USB lorsque les fichiers sont en cours de lecture, sous peine de les endommager.
- Il est recommandé de sauvegarder le contenu de la clé pour éviter les pertes de données.
- **Attention :** Utiliser uniquement des clés USB dont la capacité ne dépasse pas 2 GB. Le lecteur ne prend pas en charge tous les dispositifs USB (par ex. disque dur externe, ...).

SPECIFICATIONS TECHNIQUES

- Mode de lecture : NTSC/PAL
- Mode Disque : DVD,VCD, CD, MP3, CD-R, CD-RW, JPEG, DVD+ -R/W, MPEG4,
- Résolution : = 500 lignes
- Vidéo S / N : = 65dB
- Réponse en fréquence 96KHz fs: 20Hz-20KHz: ± 1 dB
- Audio S / N : 90dB
- Plage dynamique : 80dB
- Distorsion : < 0,01 %
- Convertisseur N / A : 96KHz/24bit
- Sortie vidéo : 1Vp-p (75 Ω)
- 2.0 canaux de sortie
- Consommation : 12W
- Tension : DC IN 12V

Note : Les caractéristiques et le design de cet appareil peuvent être modifiés sans préavis, le fabricant se réservant le droit d'apporter les améliorations qu'il juge nécessaires.

DEPANNAGE ET ENTRETIEN

En cas de problème avec l'appareil et avant toute demande de réparation, veuillez vérifier les cas suivants :

Problèmes	Solutions	Problèmes	Solutions
Image sans son	<ul style="list-style-type: none"> • Vérifier que les connecteurs audio sont fermement raccordés. • Vérifier que les connecteurs audio ne sont pas endommagés. • Vérifier que le volume est élevé dans la section VOL/CH. • Vérifier que les paramètres audio du lecteur ont été correctement définis. • Vérifier que les paramètres audio de votre téléviseur soient correctement configurés. • Vérifier que le son n'est pas coupé. 	La télécommande ne fonctionne pas	<ul style="list-style-type: none"> • Vérifier que la pile de la télécommande fonctionnent. • Pointer la télécommande vers le récepteur infrarouge du lecteur. • Retirer les obstacles se trouvant entre la télécommande et le lecteur.
Pas de son, pas d'image	<ul style="list-style-type: none"> • Vérifier que ON/OFF est en marche. • Vérifier que l'alimentation est correctement branchée. • Vérifier que la fiche du cordon d'alimentation est bien raccordée à la prise de courant. • Vérifier que le témoin lumineux (LED) s'allume. 	«Aucun disque» s'affiche	<ul style="list-style-type: none"> • S'assurer d'avoir inséré un disque dans le lecteur. • Vérifier que le disque est correctement inséré. • Vérifier que le disque n'est pas déformé, sale ou rayé.

DEPANNAGE ET ENTRETIEN

Son sans Image	<ul style="list-style-type: none"> • Vérifier les connexions. • Vérifier que le câble vidéo est bien raccordé à l'entrée vidéo du téléviseur (et pas à une sortie audio). • Vérifier que l'entrée vidéo de votre téléviseur soit correctement sélectionnée. • Vérifier que les connecteurs vidéo ne sont pas endommagés. • Vérifier que les paramètres de votre téléviseur soient correctement configurés 	Aucun son	<ul style="list-style-type: none"> • Le volume est réglé au minimum. • S'assurer que le disque n'est pas taché, rayé ou abîmé. • Une paire d'écouteurs est raccordée à l'unité.
Image ou son de mauvaise qualité	<ul style="list-style-type: none"> • Vérifier que les paramètres audio et vidéo de votre téléviseur soient correctement configurés. • Vérifier que le disque est propre et non rayé. • Vérifier que les connecteurs AV sont en bon état. 	Image foncée	<ul style="list-style-type: none"> • Régler la luminosité et le contraste

ENTRETIEN ET NETTOYAGE

- Débrancher l'appareil avant de le nettoyer.
- Oter les traces de doigt et de poussière à l'aide d'un chiffon doux légèrement humide. Ne pas utiliser de produits abrasifs ou de dissolvants susceptibles d'endommager la surface de l'appareil.

ATTENTION : Ne jamais plonger l'appareil dans l'eau ou dans quelque liquide que ce soit.

- En cas de non-utilisation prolongée, débrancher l'appareil et retirer les piles.



THOMSON est une marque de TECHNICALOR S.A. utilisée sous licence par :

Parsons International France - 19 Boulevard Albert Einstein
77420 Champs sur Marne - France

N°Azur 0825 745 770

Tarif France Métropolitaine, depuis un poste fixe 0,15€/min

Heure française : du lundi au jeudi (de 9h à 18h) et le vendredi (de 9h à 15h30)

www.thomsonaudiovideo.eu

SAFETY RECOMMENDATIONS

Carefully read the instructions of this manual, respecting recommendations for use and safety. Keep this document and tell potential users about it.

This appliance has been designed solely for domestic use; the manufacturer's liability shall not be engaged in the event of any professional use, any misuse or any use not complying with the operating instructions.



This symbol, representing a lightning bolt inside an equilateral triangle, is intended to alert the user to the presence of uninsulated, dangerous voltage in the product's enclosure that is high enough to present a risk of electrical shock.



This symbol, representing an exclamation mark inside an equilateral triangle, is intended to alert the user to the presence of operating and maintenance instructions in the documentation accompanying the product.



This symbol complies with the standards in force for this type of product.



Disposing of the appliance at the end of its life
This appliance bears the WEEE mark (Waste of Electric and Electronic Equipment) signifying that, at the end of its life cycle, it should not be disposed of with household waste, but at a recycling centre.



The recycling of waste contributes to the conservation of our environment.



Disposing of batteries at the end of their life
In order to respect the environment, do not throw used batteries out with household waste. Dispose of them at your nearest recycling centre or at a used battery collection point.



At full volume, prolonged listening can damage the user's hearing.



ATTENTION: This symbol indicates that this appliance is a Class 1 Laser product.

- Do not try to open the cover or look at the laser beam.
- Never touch the laser lens inside the compartment.



Manufactured under license from Dolby Laboratories. "Dolby" and the double-D symbol are trademarks of Dolby Laboratories.

WARNING CONCERNING USE AND INSTALLATION

ATTENTION: To avoid all risk of fire or electrical shock, do not expose the appliance to rain or humidity. Therefore, the appliance should not be used near a water supply point or in a humid location (bathroom, swimming pool, sink, etc).

ATTENTION: Never immerse the appliance in water or in any liquid whatsoever.

- Do not place any object containing water (e.g. vases, etc.) on the appliance.
- Do not place the appliance in full sunlight, close to heating equipment or any heat source, or in a location subjected to excessive dust or mechanical shocks.
- Do not expose the appliance to extreme temperatures. The appliance is designed for use in moderate climates.
- Do not place any object that produces heat (candle, ash tray, etc.) close to the appliance.
- Place the appliance on a surface that is flat, rigid and stable.
- Do not install the appliance in an inclined position. It is designed to work solely in a horizontal position.
- Install the appliance in a location with sufficient ventilation to avoid internal overheating. Avoid restricted spaces such as bookcases, cabinets, etc.
- Do not obstruct the appliance's ventilation openings.
- Do not install the appliance on a soft surface, such as a carpet or blanket, that might block the ventilation openings.
- Do not place heavy objects on the appliance.
- This appliance is not a toy; do not allow children to use the appliance unsupervised.
- Never let children insert foreign objects into the appliance.
- Due to the effect of electrostatic and/or fast electrical transient phenomena, the product may not operate properly and will need to be reset by the user.
- Keep the player and disks away from appliances with powerful magnets, such as microwave ovens or powerful loudspeakers.
- Never move the appliance while you are using it, since this could damage it and affect the disk. Remove the disk before you move the appliance.
- If the appliance is moved directly from a cold location to a hot location, condensation may form on the lens located inside the disk compartment. Leave the appliance for at least 30 minutes before switching it on.
- Do not expose the remote control sensor to bright light.

SAFETY RECOMMENDATIONS

MAINS VOLTAGE ADAPTER

- This appliance is designed to operate with the adapter supplied. If you replace the adapter, use one that has the same characteristics.
- The adapter should not be obstructed or should be readily accessible during use.
- If you need to use an extension cord, take all necessary precautions to ensure that no-one can trip over it or get tangled up in it.
- Do not plug in or unplug the adapter when your hands are not dry.
- To avoid all risk of fire or electrical shock, do not expose the appliance to rain or humidity. Therefore, the appliance should not be used near a water supply point or in a humid location.

INFORMATION ABOUT BATTERIES

- The appliance must be equipped with the appropriate batteries in order to function properly.
- Only recommended batteries should be used.
- Polarity must be respected when inserting batteries.
- The batteries should be inserted in such a way as to avoid any short circuit.
- Do not mix used and new batteries.
- Do not mix alkaline, standard (carbon-zinc) and rechargeable (nickel-cadmium) batteries.
- Do not recharge or try to open the batteries. Do not throw the batteries in fire.
- Replace all batteries at the same time with new, identical batteries.
- Remove the batteries when unused for a long time.
- If the liquid contained in the batteries comes in contact with eyes or skin, wash the area immediately and carefully with clear water and consult a doctor.
- Battery shall not be exposed to excessive heat such as sunshine, fire or the like.

ATTENTION: Danger of explosion if batteries are not inserted correctly.

RISKS FOR TELEVISION SETS

This player can continue displaying a fixed video image or a menu on the television screen indefinitely. The screen may be permanently damaged if a fixed image is displayed on the television set for a prolonged period.

ABOUT THE DISKS

ABOUT THE DISKS



Handling

Do not touch the playback side of disks. Hold disks by the edges to avoid leaving fingerprints on the surface. Any dust, fingerprints or scratches may cause a malfunction. Never attach a label or sticky tape to the disk.



Storage

Put disks back in their case after playing them. Never expose disks to direct sunlight or heat sources. Never leave disks inside a car parked in full sunlight.



Cleaning

Use a clean soft lint-free cloth to clean the disk, working from the centre outwards in a straight line. Do not use solvents such as petrol, thinners, commercially available cleaners or antistatic sprays for vinyl disks.

Compatible disk types (see table opposite)

Note: Some DVD±R/RW and CD-R/RW disks may not be played by this player due to recording quality, the disk's physical status, or even recording system or software characteristics.

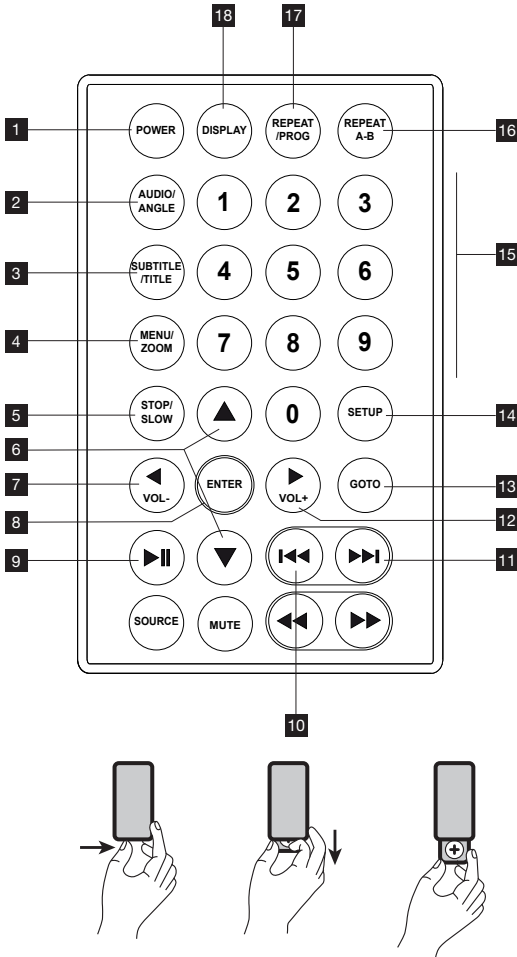
	DVD-VIDEO		CD Audio
	DVD-R DVD-RW	 	CD-RW/-R
 	DVD+RW DVD+R DVD+R DL		CD VIDEO (VCD)

REGION CODE Information



Japan, Europe, South Africa, Middle East (including Egypt).

REMOTE CONTROL



1	POWER	Power/standby.
2	AUDIO/ ANGLE	<ul style="list-style-type: none"> • Changes audio mode (if available). • Selects viewing angle (available only for some DVDs) or changes the picture scan mode.
3	SUBTITLE/ TITLE	<ul style="list-style-type: none"> • Press 2 seconds to access DVD subtitle mode (if available). • Changes subtitle mode with a slight touch (if available).
4	MENU/ ZOOM	<ul style="list-style-type: none"> • Accesses DVD root menu. • Enlarges an image.
5	STOP/ SLOW	<ul style="list-style-type: none"> • Stops the DVD. • Starts slow motion playback (x1/2, x1/4, x1/6, x1/8).
6	▲ ▼	Navigation keys: Scrolls through menus or options.
7	◀ / VOL-	Navigation key Volume selector-
8	ENTER	Enters selection.
9	▶▶	Stops or starts playback.
10	SOURCE	Selects DISC/USB modes.
11	MUTE	Mutes the sound or turns it on again..
12	◀◀ / ▶▶	Lets you search forward or back.
13	◀◀◀ / ▶▶▶	Goes to the next chapter, title or track./Goes back to the previous chapter, title or track.
14	▶▶▶ / VOL+	Navigation key Volume selector+
15	GOTO	Sets playback starting point.
16	SETUP	Accesses setup menus
17		Numeric keypad: Selects a numbered title/chapter/track. Select a number and press ENTER.
18	REPEAT A-B	Repeats a sequence.
19	REPEAT/ PROG	<ul style="list-style-type: none"> • Modifies repetition mode. • Allows chapter programming (only in DVD mode).
20	DISPLAY	Displays DVD information during playback Disables standby mode.

Insertion (lithium battery)

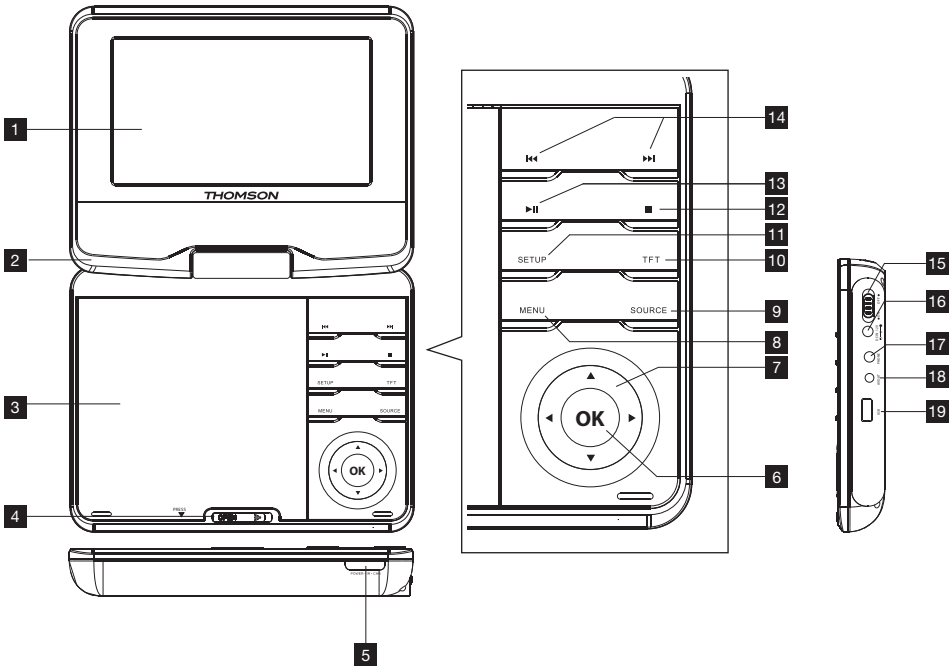
Replacing the button battery

The battery usually lasts for about 1 year.
Replace the battery if the remote control does not operate the appliance in normal use.

Button battery (lithium battery)

- Grip the battery compartment on the back of the remote control, then pull the strip to lift the battery holder up.
- Insert 1 CR.2025 3V lithium mini battery, taking care to respect the polarity indicated.
- Close the battery compartment.

DESCRIPTION OF THE PRODUCT



1		LED screen
2		Speaker
3		Disc compartment
4	OPEN	Slide it to open the compartment
5		Remote control infrared sensor
6	◀ ▶ ▴ ▾	Direction keys: Lets you move (left/right/up/down)
7	OK	Lets you confirm the selection.
14	⏮ / ⏭	Goes back/next to the previous or next chapter, title or track.
13	⏸	DVD playback or pause.
12	■	Stops the DVD.
11	SETUP	DVD player setup menu.

10	TFT	Press to turn off the screen.
8	MENU	To access the DVD root menu.
9	SOURCE	For selecting DVD/USB mode.
15	ON/OFF	Lets you switch the player on or off.
16	DC IN	For connecting the mains voltage adapter or the cigarette lighter adapter.
17	PHONE	Earphone jack
18	AV OUT	Output jack audio/video
19	USB	Lets you select the playback medium.

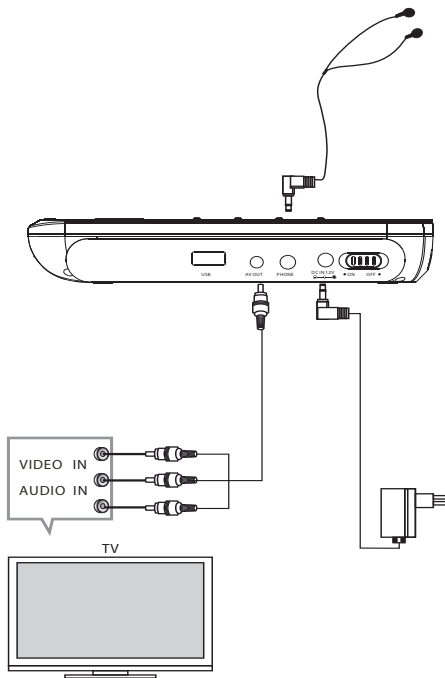
CONNECTION TO A TELEVISION SET

PLAYER SETUP

- Connect the power supply cord to the product, then to the outlet.
- This device is designed to function using the power adaptor supplied. In case of a replacement, use an adaptor with similar characteristics and complies with the standards in force.
- If an extension chord is necessary, please take all necessary precautions to avoid tripping.
- Do not plug in or unplug the adaptor with wet hands.
- TO not expose the device to rain or humidity to avoid the risk of a fire or electric shock. Consequently, do not use the device near a water source or in a damp room.
- Press **ON/OFF** and select **ON** to switch the player on.
- In case of screen display faults (misadjusted picture or black and white), verify the playback mode: PAL or NTSC.

Connection to the TV with an audio/video power cord (cable not supplied)

- Switch on the device and select the Audio/Vidéo channel.



SUPPLIED ACCESSORIES

- Earphones
- Adaptor
- Remote control + 1 CR2025 battery
- Cigarette-lighter adaptor
- travel bag with headrest fixation



PLAYER SETUP

Note: To enter a selection, press **ENTER** (remote control) or **OK** (player).

- Press **SETUP** to access the setup menus.
- Press the navigation buttons selects a menu, menu option or a parameter value.
- Use **▶** to access the menu options.
- Press **ENTER** to access parameter values, select one and press **ENTER**.
- Press **◀** to go back to the previous menu.
- After customizing the options, press **SETUP** to exit the menu.

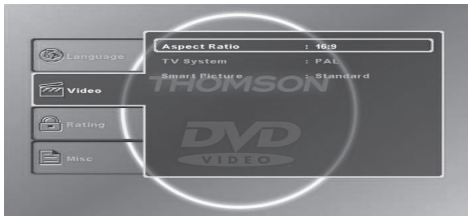
Menu language



- **OSD:** Selects a language for **SETUP** menu, and for on-screen display.
- **Subtitle:** Switches between different subtitle languages. Available subtitles depend on the source DVD. Press Stop to disable subtitles. Press Auto to select the original source language.
- **MPEG4 Subtitle:** Switches between different subtitle languages when watching an MPEG4 film. DVD must support subtitle feature.
- **Audio:** Selects a language soundtrack. Available subtitles depend on the source DVD.
- **DVD Menu:** Select a language for the DVD menu.

DVD SETUP

Video menu



- **TV mode:** Choose the display mode (aspect ratio) that best fits the TV dimensions: 4:3 or 16 for wide screen TVs. 4:3 has to display modes: **Letterbox**, that keeps the cinematic format; masking tapes may appear on top and on the bottom of the screen. **Pan Scan** adjusts the image to fit the whole screen, trimming the parts that do not fit the TV dimensions.

Note: If the image is distorted or misadjusted, choose a different picture format on the corresponding menu.

- **TV system:** Selects the video system that fits the TV. It differs by country. If the image is distorted or misadjusted, or displayed in black and white, this parameter needs to be modified.
- **Image mode:** Selects the image mode: Standard, clear, soft and dynamic.

Control menu



Parental control is a function that limits playback of the disc by the age of the users. The user will be prompted to enter a password.

Note: Parental control level depend on the disc used. Some discs do not allow parental rating.

The player has 8 parental control levels corresponding to the rating levels used on DVDs:

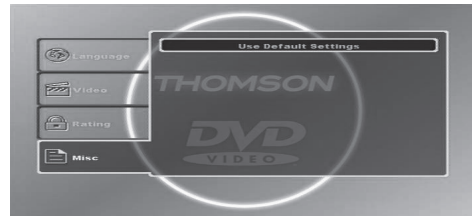
- Level 8 (least restrictive): All discs are played (default option).
- Level 7 to 2: DVDs approved for all audiences are played.
- Level 1 (strictest): DVD for children are played, adult/all audiences DVD are blocked.

To apply parental control, follow the following steps:

- Enter your four-digit password. Press **ENTER**. **Note:** Default password is 6666.
- Select Parental Control again, and then press **ENTER**: The control list level (1-8) is displayed. Select a level, and then press **ENTER**.

Note: Password is always required to adjust parental control level.

General menu



Manufacturer parameters

The values by default can be restored, i.e. in case of selecting the wrong settings.

Select **Yes** to restore default parameters.

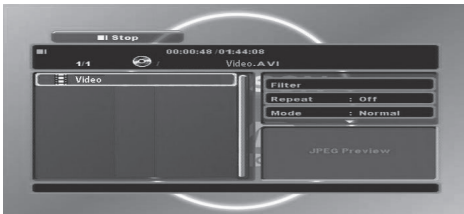
PLAYING

Playing a dvd

- Open the disk compartment by sliding OPEN.
- Insert the disc, label facing downwards.
- Close the disc compartment.
- A list of the files contained on the CD will appear on the screen.

Playing MPEG4 files

- A list of the MPEG4 contained on the CD will appear on the screen.
- Use ▼ or ▲ to select a film on the list that appears on the left, then press ENTER to start playback.



Stop

- Press ■ to quit playback.
- Press ▶II to resume playback.

Note: When playing an MPEG4 file, you can press ENTER or OK to resume playback.

Pause

- Press ▶II during playback: The image freezes.
- Press ▶II to resume playback.

Search by title, chapter or time

Stops playback at a specific point.

In play mode:

Press GOTO: The search window appears.

Use ▼, ▲, ◀ and ▶ to select a search option:



- Title: Enter the title number using the numeric keypad.
- Chapter: Enter the chapter number using the numeric keypad.
- Time: Use ◀ and ▶ to select a field (hour, minutes, seconds). Use the numeric keypad to enter the field values.

Press ENTER to confirm: Playback starts from the title, chapter or time selected, of the value entered is valid. Press GOTO again to close the search window without making any selection.

Please note: When you are playing an MPEG4 file, the "Time" option is the only one available.

Accessing title menu

In off mode:

Press SUBTITLE/TITLE during 2 seconds: DVD title menu will be displayed if available in disk recording.

Accessing room menu

Press MENU/ZOOM during 2 seconds to access root menu (chapter list). Use navigation buttons to select a chapter, then press ENTER to confirm.

Subtitle language selection

Press SUBTITLE/TITLE during playback to select Subtitle language.

Zoom

Press MENU/ZOOM during playback to enlarge the image as desired (x1, x2, x3). The image will return to the original size at the fourth touch (stop).

Use ▼, ▲, ◀ and ▶ to move around on the enlarged image.

Playback information display

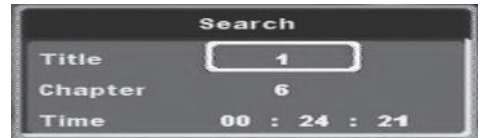
Press DISPLAY repeatedly to display Playback information on the screen.

Press DISPLAY to hide Playback information.

Chapter selection

Use ◀ and ▶ to select previous/next chapter.

Chapters can be selected using the numeric keypad. After pressing a key in the numeric keypad, the search window will appear:



For a description of the search window, see the paragraph "Search by title, chapter or time".

When reaching the last chapter, if you press one of the ▶II, the message "Momentarily unavailable" appears. Likewise, when reaching the first chapter, or when introducing the film, pressing one of ◀ and ▶, will trigger display of the message "Momentarily unavailable".

Fast forward, fast reverse

During playback or pause, press ◀◀ and ▶▶ to once or more to select the required speed: x2, x4, x8, x16 (backward or forward). To return to normal speed, press a ◀◀ and ▶▶ five times.

PLAYING

Modifying viewing angle

If the angle indicator appears on the screen for a moment, it is possible to select a different camera angle by pressing **AUDIO/ANGLE** during 2 seconds.

Changing the audio language

During playback, press **AUDIO/ANGLE** repeatedly to select the audio language, channel or coding methods that the DVD title being viewed offers.

Repeat play modes

Press **REPEAT/PROG** repeatedly to select the following repeat modes.

- Repeat Chapter: Repeats currently playing chapter.
- Repeat title: Repeats currently playing title.
- Repeat Off: Cancels repeat mode. Returns to normal playback.

For MPEG4, repeat mode options are the following:

- Repeat one: Repeats currently playing file.
- Repeat folder: Repeats all files in a folder.
- Repeat Off: Cancels repeat mode.

Program playback

- During playback, press **REPEAT/PROG** during 2 seconds: The program menu appears on the screen.



- Use **▼, ▲, ◀** and **▶** to scroll through the different fields. Use numeric keypad to enter valid title/chapter number. Maximum of 12 sequences.
- Select Play and the presser **ENTER** to start playback.
- To clear the whole program, select Clear and press **ENTER**.
- Press **REPEAT/PROG** during 2 seconds to disable program playback feature.

Note: MPEG4 program playback is not supported.

Playing mp3

- Open the disc compartment by sliding **OPEN**.
- Insert the disc, label facing downwards.
- Close the disc compartment.
- A list of the files contained on the CD will appear on the screen.



Browsing playback interface

- Use **▼, ▲, ◀** and **▶** to scroll through the lists on the right and left.
- Use **▼, ▲, ◀** and **▶** to select an element.
- Select an option, then press **ENTER**.

Note: When playing an MP3 file, if there is information available, it will appear at the bottom of the screen.

Playback

First track is played automatically.

Please note: If the player does not start automatically, press **▶||**.

Stop

- Press **■** to quit playback.
- Press **▶||, ENTER** or **OK** to resume playback.

Pause

- Press **▶||** during playback.
- Press **▶||** to resume playback.

File display according to type

Note: Feature not available for audio CD (however, it is available when the CD has different types of files).

- Select Filter on the right list, then press **ENTER**.
- Use **▼, ▲, ◀** and **▶** to scroll through the modes: Audio, Photo or Video. Press **ENTER** to enable/disable the selected mode. Active mode appears ticked.



Scrolling/searching inside a track

- Use ◀ and ▶ to scroll through the currently played track (forward/backward). Press repeatedly to speed up playback (x2, x4, x8, x16).
- Press ⏮ to resume playback.

Note: Press ◀ and ▶ 5 times to resume playback.

Selecting another track during playback

- Use ◀ and ▶ to go to the next/previous track during playback.
- To play a track directly, enter the track number using the numeric keypad (0-9), then press ENTER.

Repeat play modes

Repeat playback can be set before or during playback. Press REPEAT/PROG repeatedly to select the following repeat modes:

- Repeat one: Repeats currently playing track.
- Repeat folder: Repeats all tracks in a folder.
- Repeat Off: Cancels repeat mode.

Note: Repeat playback is automatically disabled when playback is stopped.

You can select Repeat on the right list using ▼, ▲, ◀ and ▶ and then press ENTER repeatedly to select a repeat mode.



Random playback

Before or during playback, you can select Mode on the right list using ▼, ▲, ◀ and ▶ and then press ENTER repeatedly to select a repeat mode.

- Normal: Normal playback
- Random: Plays tracks in random order. Select another mode to disable random playback.
- Music Intro: Plays the first 10 seconds of each track.

Press REPEAT/PROG to repeat playback in the same random order.

Program playback

Program a CD track playback order.
Note: Only one program is available.

Saving program

Stop the player.

- Select « Mode Edition » on the right list using the directional buttons ▼, ▲, ◀ and ▶. Then press ENTER. « Mode Edition » appears highlighted.
- Back to the list on the left with ◀.
- To select a track using ▲ and ▼, and then press ENTER to confirm the name of the track is checked.
- Press ENTER again to cancel the track you selected.
- Repeat the operation to include desired tracks.
- After track selection, use ▶ to return to the right list and then press ▼ to select Add program, then press ENTER.

Program playback

- Press ⏮ to play the customized program when Edition is highlighted.

Clearing the program

To clear a program, it must be stopped.



- To clear the whole program, select View Program on the right list and press ENTER. The list on the right displays saved tracks.
- Use the navigation buttons to select the track you want to delete from the list on the right and then press ENTER: The track name appears ticked. Repeat the operation to include desired tracks for deletion.



- Select View Browser to return to the CD track list.

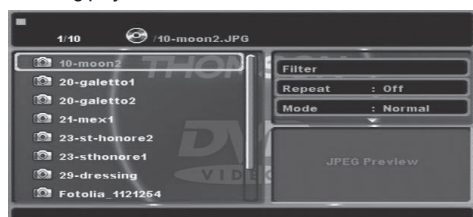
PLAYING

Playing jpeg

The DVD player is able to read a CD with JPEG picture files.

- Open the disk compartment by sliding **OPEN**.
- Insert the disc, label facing downwards.
- Close the disc compartment.
- A list of the files contained on the CD will appear on the screen.

Browsing playback interface



- Use **◀** or **▶** to scroll through the lists on the right and left.
- Use **▼** or **▲** to select an element on each list. Select an option, and then press **ENTER**.
- Use **▼**, **▲**, **◀** and **▶** to select a file for display, and then press **ENTER**

File display according to type

- Select **Filter** on the right list using **▶**, and then press **ENTER**.
- Use **▼** or **▲** to scroll through the modes: Audio, Photo or Video. Press **ENTER** to enable/disable the selected mode. Active mode appears ticked.

Note: The option **Filter** is available only when the CD has different types of files.

Picture slide show

- Use **▼** or **▲** to select a picture. A picture summary (W=width, H=height) will appear on the right bottom of the screen. Press **▶||** or **ENTER**: The selected picture will be displayed on the TV screen, and then the rest of the pictures of the selected file will be displayed in slide show

Note: You can select **Repeat** on the list on the right using **▶** and then press **ENTER** repeatedly to select **File repeat mode**.

Previous/next picture

- Press **◀◀** or **▶▶** to go to the next/previous picture.

Stopping Slideshow

- Press **▶||** to pause the slideshow. Press again to resume slideshow.
- Press **■** to stop the slideshow.

Enlarging pictures

Pause the picture, then press **MENU/ZOOM** repeatedly to enlarge the image as desired (x1, x2, x3). Use **▼**, **▲**, **◀** and **▶** to scroll through the enlarged image. Press **MENU/ZOOM** 4 times to return to original size.

Rotating pictures

Pause the picture, then **▼**, **▲**, **◀** and **▶** to modify picture orientation: 90°, 180°, 270°, return to original orientation.

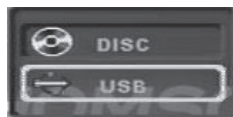
Modifying picture scan

Pause the picture, then press **AUDIO/ANGLE** during 2 seconds to modify scan mode.

Reading a usb flash drive (not provided)

The device has a USB port to allow reading music files (MP3) and images (JPEG) from a USB flash drive.

- Make sure no disc is currently being played.
- Connect the USB flash drive to the port.
- Press **SOURCE**, then choose **USB** using navigation buttons, the press **ENTER**.



• USB flash drive files will be displayed on the screen. Playback features are the same than for CDs. See the paragraph for the type of file you want to read.

Note:

- You can change the mode **USB** to **DISC** and vice versa by pressing **SOURCE**, only if no disc is being played.
- Do not remove the USB drive when files are being read, as this might result in file damage.
- It is recommended to save USB content to prevent data loss.
- **Warning:** Use 2 GB USB flash drives only. The player does not support all USB devices (e.g. external hard drive, etc...).

TECHNICAL SPECIFICATIONS

- Playback Mode: NTSC/PAL
- Disc mode: DVD, VCD, CD, MP3, CD-R, CD-RW, JPEG, DVD+ -R/W, MPEG4,
- Resolution: = 500 lines
- Video S/N: = 65dB
- Frequency response in 96KHz fs: 20Hz-20KHz: ± 1 dB
- Audio S/N: 90dB
- Dynamic range: 80dB
- Distortion: < 0.01%
- Converter N/A: 96KHz/24bit
- Video outlet: 1Vp-p (75 Ω)
- 2.0 Outlet channels
- Power consumption: 12W
- Voltage: DC IN 12V

Note: Unit design and specifications are subject to change without notice. The manufacturer reserves the right to make the necessary improvements.

REPAIR AND MAINTENANCE

Consult the following table if there is a problem with the appliance.

Problems	Solutions	Problems	Solutions
Picture without sound	<ul style="list-style-type: none"> • Check that the audio connectors are connected properly. • Check that the audio connectors are not damaged. • Check that the volume is high in the VOL/CH section. • Check that the audio parameters have been correctly defined for the player. • Check that the audio parameters have been set up correctly for your television set. • Check that the sound has not been turned off. 	The remote control does not work	<ul style="list-style-type: none"> • Check that the remote control's battery is working. • Point the remote control towards the player's infrared sensor. • Remove the obstacles between the remote control and the player.
No sound, no picture	<ul style="list-style-type: none"> • Check that ON/OFF is set to ON. • Check that the plug is plugged in correctly. • Check that the electrical cable's plug has been plugged into the mains socket. • Check that the indicator light (LED) is lit up. 	"No disk" is displayed	<ul style="list-style-type: none"> • Make sure that you have inserted a disk in the player. • Check that the disk has been inserted correctly. • Check that the disk is not deformed, dirty or scratched.

REPAIR AND MAINTENANCE

<p>Sound without picture</p>	<ul style="list-style-type: none"> • Check the connections. • Check that the video cable is connected to the video input of the television set (not to an audio output). • Check that your television set's video input has been selected correctly. • Check that the video connectors are not damaged. • Check that the parameters have been set up correctly for your television set. 	<p>No sound</p>	<ul style="list-style-type: none"> • The volume is set to the minimum level. • Make sure that the disk is not dirty, scratched or damaged. • A pair of SPEAKERS is connected to the unit.
<p>Poor picture or sound quality</p>	<ul style="list-style-type: none"> • Check that the audio parameters have been set up correctly for your television set. • Check that the disk is clean and not scratched. • Check that the AV connectors are in a good condition. 	<p>Picture dark</p>	<ul style="list-style-type: none"> • Adjust the brightness and contrast

MAINTENANCE AND CLEANING

- Unplug the appliance before cleaning it.
- Remove fingerprints and dust with a soft and slightly damp cloth. Do not use abrasive products or solvents that may damage the appliance's surface.

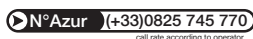
ATTENTION: Never immerse the appliance in water or in any liquid whatsoever.

- If it is not used for a long time, unplug the appliance and remove the batteries.



THOMSON is a trademark of TECHNICALOR S.A. used under license by:

Parsons International France - 19 Boulevard Albert Einstein
77420 Champs sur Marne - France



French time: Monday to Thursday (from 9 am to 18 pm) and Friday (9 am to 3:30 p.m.)

www.thomsonaudiovideo.eu

Lesen Sie aufmerksam alle Anweisungen dieser Bedienungsanleitung und befolgen Sie die Vorschriften zu Nutzung und Sicherheit. Bewahren Sie diese Bedienungsanleitung auf und informieren Sie eventuelle weitere Benutzer über den Aufbewahrungsort.

Dieses Gerät ist ausschließlich für eine Verwendung im Haushalt bestimmt; eine gewerbliche oder zweckentfremdete Nutzung des Gerätes schließt die Haftung des Herstellers aus.



Das Symbol, das einen Blitz in einem gleichseitigen Dreieck zeigt, soll den Benutzer vor dem Vorhandensein nicht isolierter gefährlicher Spannung im Gehäuse des Produktes warnen, die so hoch ist, dass sie ein Stromschlagrisiko darstellen kann.



Das Symbol, das ein Ausrufezeichen in einem gleichseitigen Dreieck zeigt, soll den Benutzer auf wichtige Bedienungs- und Wartungsanweisungen in den Unterlagen hinweisen, die mit dem Produkt mitgeliefert werden.



Dieses Gerät entspricht den für diesen Produkttyp geltenden Normen.



Entsorgen des Geräts am Ende seiner Lebensdauer

Dieses Gerät ist mit dem Siegel WEEE (elektrischer und elektronischer Müll) versehen; dies bedeutet, dass es nicht über den Hausmüll entsorgt werden darf, sondern in die örtliche Müllsortieranlage gegeben werden muss. Die Wiederverwertung von Abfällen trägt zum Umweltschutz bei.



Entsorgen der Batterien am Ende ihrer Lebensdauer

Zum Schutz der Umwelt die verbrauchten Batterien nicht in den Hausmüll werfen. Die Batterien bei der Sondermüllsammelstelle der jeweiligen Gemeinde abgeben oder in einem Batteriesammelbehälter entsorgen.



Das Musikhören über einen längeren Zeitraum und mit voller Lautstärke kann zu Gehörschäden führen.



ACHTUNG: Dieses Symbol weist darauf hin, dass es sich bei dem Gerät um ein Laserprodukt der Klasse 1 handelt.

- Versuchen Sie nicht, das Gehäuse zu öffnen, und blicken Sie nicht in den Laserstrahl.
- Berühren Sie niemals die Laserlinse im Innern des Fachs.



Hergestellt unter Lizenz von Dolby Laboratories. «Dolby» und das Doppel-D-Symbol sind Warenzeichen der Dolby Laboratories.

HINWEIS FÜR DEN GEBRAUCH UND DIE AUFSTELLUNG

ACHTUNG: Setzen Sie das Gerät nicht Regen oder Feuchtigkeit aus, um jegliche Gefahr eines Brandes oder Stromschlags zu vermeiden. Demzufolge darf das Gerät nicht in der Nähe von Wasser oder in einem feuchten Raum (Badezimmer, Swimmingpool, Spüle usw.) betrieben werden.

ACHTUNG: Das Gerät niemals in Wasser oder eine sonstige Flüssigkeit tauchen.

- Keine mit Flüssigkeit gefüllten Gegenstände (z. B. Vasen ...) auf das Gerät stellen.
- Stellen Sie das Gerät nicht in die Sonne, in die Nähe eines Heizkörpers oder einer anderen Hitzequelle, oder an Orte, an denen es außergewöhnlich viel Staub oder Stößen ausgesetzt ist.
- Setzen Sie das Gerät nicht extremen Temperaturen aus. Dieses Gerät ist für eine Verwendung in gemäßigten Klimazonen ausgelegt.
- Stellen Sie keinen Gegenstand, der Wärme abgibt (Kerze, Aschenbecher...), in unmittelbare Nähe des Geräts.
- Stellen Sie das Gerät auf eine ebene, feste und stabile Fläche.
- Stellen Sie das Gerät nicht in geneigter Position auf. Es wurde nur für einen Betrieb in waagerechter Position konzipiert.
- Stellen Sie das Gerät an einem ausreichend belüfteten Ort auf, um einen Wärmestau im Geräteinneren zu vermeiden. Vermeiden Sie das Aufstellen des Geräts an beengten Orten wie z. B. in einem Schrank oder Bücherregal usw.
- Verdecken Sie die Lüftungsöffnungen des Geräts nicht.
- Stellen Sie das Gerät nicht auf eine weiche Unterlage wie z. B. einen Teppich oder eine Decke, wodurch die Lüftungsöffnungen verdeckt werden könnten.
- Stellen Sie keine schweren Gegenstände auf das Gerät.
- Dieses Gerät ist kein Spielzeug. Lassen Sie es nicht zu, dass es von Kindern unbeaufsichtigt benutzt wird.
- Achten Sie darauf, dass Kinder niemals Gegenstände in das Gerät stecken.
- Störimpulse über die Netzzuleitung und/oder elektrostatische Störungen können im Extremfall zu Fehlfunktionen am Gerät führen und eine Neuinitialisierung erforderlich machen.
- Halten Sie das Gerät und die Discs von anderen Geräten, die mit starken Magneten ausgerüstet sind, wie z. B. Mikrowellenöfen oder leistungsstarke Lautsprecherboxen, entfernt.
- Versetzen Sie das Gerät während des Betriebs nicht, um die Disc nicht zu beschädigen. Nehmen Sie die Disc aus dem Gerät, bevor Sie es versetzen.
- Wenn das Gerät unmittelbar von einem kalten an einen warmen Ort gebracht wird, besteht die Gefahr, dass sich Kondenswasser auf der Linse im Innern des Disc-Fachs bildet. Lassen Sie das Gerät mindestens ca. 30 Minuten ruhen, bevor Sie es an den Strom anschließen.
- Achten Sie darauf, dass der Sensor der Fernbedienung keiner starken Lichtquelle ausgesetzt wird.

SICHERHEITSHINWEISE

NETZADAPTER

- Dieses Gerät wurde für den Betrieb mit dem mitgelieferten Adapter konzipiert. Im Fall eines Auswechselns ist darauf zu achten, dass der neue Adapter die gleichen Merkmale besitzt.
- Der Adapter darf nicht blockiert sein und muss während des Gerätebetriebs immer leicht zugänglich sein.
- Sollte ein Verlängerungskabel erforderlich sein, sind sämtliche Maßnahmen zu treffen, um die Gefahr des Darüberstolperns zu verhindern.
- Den Adapter nicht mit feuchten Händen ein- oder ausstecken.
- Setzen Sie das Gerät nicht Regen oder Feuchtigkeit aus, um jegliche Gefahr eines Brandes oder Stromschlags zu vermeiden. Demzufolge darf das Gerät nicht in der Nähe von Wasser oder in einem feuchten Raum betrieben werden.

HINWEISE ZU DEN BATTERIEN

- Damit es richtig funktioniert, muss das Gerät mit dafür vorgesehenen Batterien ausgestattet sein.
- Es dürfen nur Batterien des empfohlenen Typs verwendet werden.
- Die Batterien müssen unter Einhaltung der Polarität eingesetzt werden.
- Die Pole der Batterien dürfen nicht kurzgeschlossen werden.
- Keine neuen und alten Batterien mischen.
- Keine alkalinen Batterien, Standardbatterien (Zink-Kohle) und aufladbare Batterien (Nickel-Cadmium) mischen.
- Batterien nicht wieder aufladen oder versuchen, sie zu öffnen. Die Batterien nicht verbrennen.
- Alle Batterien gleichzeitig mit neuen identischen Batterien ersetzen.
- Batterien bei längerem Nichtgebrauch aus dem Gerät entfernen.
- Wenn die aus der Batterie auslaufende Flüssigkeit die Augen oder die Haut berührt, diese sofort und sorgfältig mit klarem Wasser waschen und einen Arzt aufsuchen.
- Setzen Sie die Batterien nicht übermäßiger Hitze wie z.B. direktem Sonnenlicht, Feuer oder ähnlichem aus.

ACHTUNG: Explosionsgefahr wenn die Batterien nicht korrekt eingelegt sind.

Gefahr für Fernsehgeräte

Dieser Player kann die Anzeige von Video-Standbildern oder eines Menüs auf dem Fernsehbildschirm einfrieren. Die Anzeige von Standbildern auf dem Fernsehbildschirm während einer längeren Dauer kann nicht rückgängig zu machende Schäden am Bildschirm hervorrufen.

HINWEISE ZU DEN DISCS

HINWEISE ZU DEN DISCS



Handhabung

Berühren Sie nicht die Unterseite der Discs. Fassen Sie die Discs nur am Rand, um keine Fingerabdrücke auf den Flächen zu hinterlassen.



Staub, Fingerabdrücke oder Kratzer können zu einer Fehlfunktion führen.

Kleben Sie keine Etiketten oder Klebestreifen auf die Disc.

Lagerung

Bewahren Sie die Disc nach dem Abspielen in ihrer Hülle auf. Setzen Sie die Disc nicht direktem Sonnenlicht oder Hitzequellen aus. Lassen Sie keine Discs in einem in der Sonne geparkten Fahrzeug liegen.









Reinigung

Wischen Sie die Disc mit einem sauberen, weichen und fusselfreien Tuch in gerader Linie von der Mitte nach außen ab. Verwenden Sie keine Lösungsmittel wie Benzin, Verdünnungsmittel, gängige Reinigungsmittel oder Antistatiksprays für Vinylplatten.

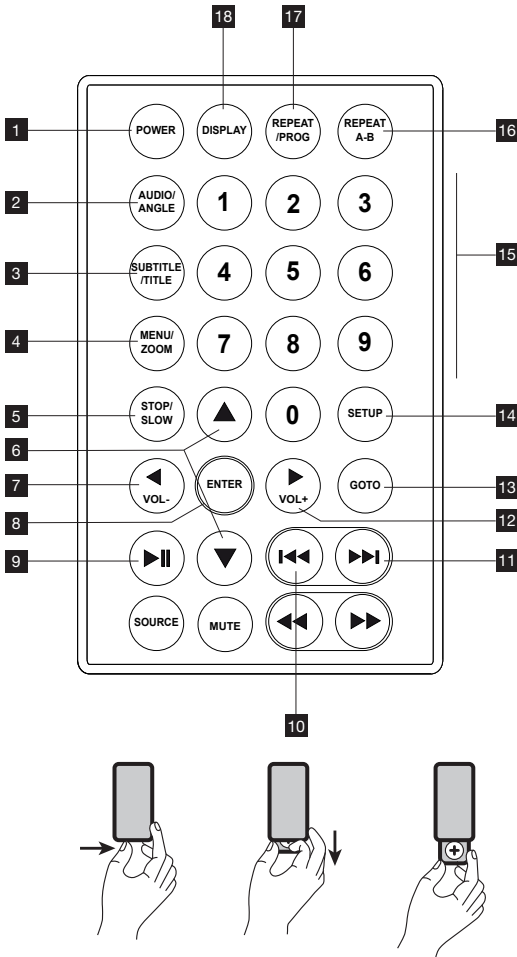
Kompatible Disc-Typen (s. nebenstehende Tabelle)

Hinweis: Bedingt durch die Aufnahmequalität, den Zustand der CD/DVD sowie Eigenheiten der Aufnahme und des Brennprogramms kann es vorkommen, dass bestimmte DVD±R/RWs und CD-R/RWs leider nicht abgespielt werden können.

	DVD-VIDEO		CD Audio
	DVD-R DVD-RW		CD-RW/-R
	DVD+RW DVD+R DVD+R DL		CD VIDEO (VCD)

Informationen zu den REGIONALCODES

Japan, Europa, Südafrika, Mittlerer Osten (einschließlich Ägypten).



1	POWER	Ein/standby.
2	AUDIO/ ANGLE	<ul style="list-style-type: none"> • Zum Ändern des Audio-Modus (wenn verfügbar). • Hier kann der Blickwinkel, von dem aus die Szene betrachtet werden kann, ausgewählt (nicht auf allen Discs verfügbar) oder der Scanmodus zur Bildoptimierung eingestellt werden.
3	SUBTITLE/ TITLE	<ul style="list-style-type: none"> • Ein kurzes Niederdrücken dieser Taste erlaubt das Ändern des Untertitelmodus (sofern vorhanden). • 2 Sekunden langes Niederdrücken ermöglicht den Zugriff auf das DVD-Titelmenü (sofern vorhanden).
4	MENU/ ZOOM	<ul style="list-style-type: none"> • Zum Aufrufen des DVD-Root-Menüs. • Zum Zoomen des Bildes.
5	STOP/ SLOW	<ul style="list-style-type: none"> • Beenden der DVD-Wiedergabe. • Zur Wiedergabe einer DVD in Zeitlupe (x1/2, x1/4, x1/6, x1/8).
6	▲ ▼	Richtungstasten: Zur Navigation in den Menüs.
7	◀ / VOL- ▶	<ul style="list-style-type: none"> • Richtungstasten • Kopfhöreranschluss-
8	ENTER	Bestätigung der Auswahl.
9	▶▶	Starten oder Pausieren der Wiedergabe.
10	SOURCE	Ermöglicht das Auswählen der Betriebsarten DISC /USB.
11	MUTE	Ein- oder Ausschalten des Tons.
12	◀◀ / ▶▶	Zum Vorwärts-/Rückwärtssuchen.
13	◀◀ / ▶▶	Vorlauf zum nächsten Kapitel, Titel oder Untertitel./ Zurück zum vorhergehenden Kapitel, Titel oder Untertitel.
14	▶ / VOL+ ▶	Richtungstasten Kopfhöreranschluss+
15	GOTO	Legt den Ausgangspunkt für die Wiedergabe einer DVD fest.
16	SETUP	Erlaubt den Zugriff auf die Einrichtungs-menüs des DVD-Players.
17		Ziffernblock: Die Zifferntasten (von 0 bis 9) dienen zur Auswahl einer Titel-, Kapitel oder Untertitel-Nummer. Eingabe der Nummer mit ENTER bestätigen.
18	REPEAT A-B	Zur Wiederholung einer Sequenz.
19	REPEAT/ PROG	<ul style="list-style-type: none"> • Ändern des Wiederholungsmodus. • Ermöglicht das Programmieren bestimmter Kapitel (nur im DVD-Modus)..
20	DISPLAY	Zeigt die Informationen der laufenden DVD an. Zum Verlassen des Standby-Modus.

Einsetzen (Lithiumbatterie)

Auswechseln der Knopfzelle

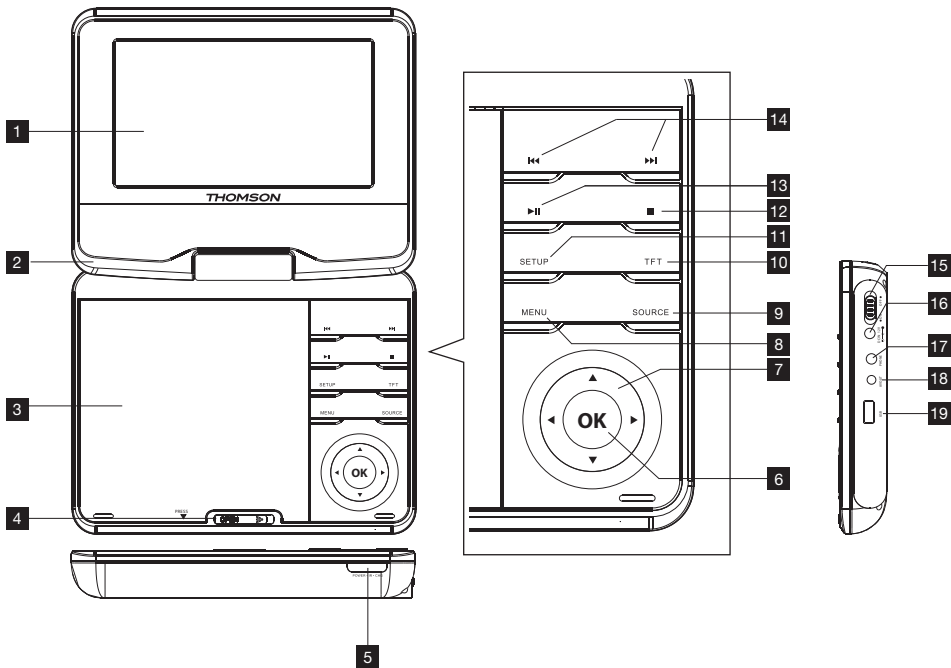
Die Batterie hat normalerweise eine Lebensdauer von ca. 1 Jahr.

Wechseln Sie die Batterie aus, wenn die Fernbedienung das Gerät während einer normalen Benutzung nicht aktiviert.

Knopfzelle (Lithiumbatterie)

- Drücken Sie auf das Batteriefach auf der Rückseite der Fernbedienung und ziehen Sie dann an der Lasche, um den Batterieanschluss herauszunehmen.
- Setzen Sie 1 Micro-Lithiumbatterie 3 V, Typ CR.2025 unter Beachtung der Polarität ein.
- Schließen Sie das Batteriefach wieder.

PRODUKTBESCHREIBUNG



1		LED-Display
2		Lautsprecher
3		Disc-Fach
4	OPEN	Taste verschieben, um das Fach zu öffnen
5		Infrarotsensor der Fernbedienung
6	◀ ▶ ▲ ▼	Zum Bewegen in die verschiedenen Richtungen (links/rechts/oben/unten)
7	OK	Zur Bestätigung der Auswahl.
14	◀ ▶	Zurück zum vorhergehenden/nächsten Kapitel, Titel oder zur vorhergehenden/nächsten Tonspur.
13	▶	Wiedergabe und Pausieren der DVD.
12	■	Beenden der DVD-Wiedergabe.

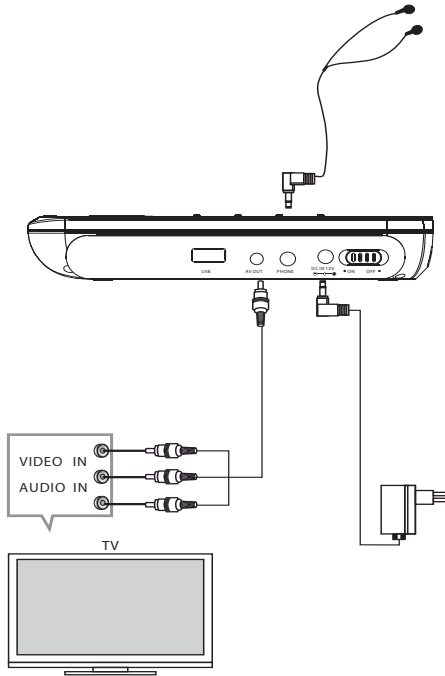
11	SETUP	Konfigurationsmenü für den DVD-Player.
10	TFT	Drücken Sie zum Ausschalten der Anzeige des Gerätes.
8	MENU	Ein langer Druck auf die Taste ermöglicht das Aufrufen des DVD-Root-Menüs.
9	SOURCE	Auswahl der Modi DVD/USB.
15	ON/OFF	Zum Ein- bzw. Ausschalten des Players.
16	DC IN	Schließen Sie den Netzadapter oder den Fahrzeuga-dapter an.
17	PHONE	Kopfhöreranschluss
18	AV OUT	Audio-/Videoausgangsbuchse
19	USB	Zur Auswahl des Datenträgers für die Wiedergabe.

ANSCHLUSS AN EIN FERNSEHGERÄT

- Das Steckernetzteil mit dem Gerät und einer Steckdose verbinden.
- Dieses Gerät wurde für den Betrieb mit dem mitgelieferten Adapter konzipiert. Im Fall eines Auswechslens ist darauf zu achten, dass der neue Adapter die gleichen Merkmale besitzt und geltenden Normen.
- Sollte ein Verlängerungskabel erforderlich sein, sind sämtliche Maßnahmen zu treffen, um die Gefahr des Darüberstolperns zu verhindern.
- Den Adapter nicht mit feuchten Händen ein- oder ausstecken.
- Setzen Sie das Gerät nicht Regen oder Feuchtigkeit aus, um jegliche Gefahr eines Brandes oder Stromschlags zu vermeiden. Demzufolge darf das Gerät nicht in der Nähe von Wasser oder in einem feuchten Raum betrieben werden.
- Zum Einschalten des Wiedergabegerätes **ON/OFF** auf **ON** stellen.
- Bei unbefriedigenden Bildergebnissen auf dem Fernsehbildschirm (falsches Bildformat, Schwarz-Weiß-Bild) den geeigneten Wiedergabemodus wählen: PAL oder NTSC.

Anschluss an Fernsehgerät mittels Audio-/Videokabel (Kabel nicht enthalten)

- Schalten Sie das Fernsehgerät ein und wählen Sie den Audio/Video-Kanal.



MITGELIEFERTES ZUBEHÖR

- Kopfhörer
- Netzteil
- Fernbedienung + 1 Batterie Typ CR2025
- Zigarettenanzünder
- Schutzhülle mit Kopfstützenbefestigung

KONFIGURATION DES DVD-PLAYERS



Konfiguration des DVD-Players

Hinweis: Gewählte Optionen können über **ENTER** (Fernbedienung) oder **OK** (Wiedergabegerät) bestätigt werden.

- Auf **SETUP** drücken, um in die Einrichtungs-menüs zu gelangen.
- Zum Ausschauen eines Menüs, einer Option oder eines Parameterwertes die Pfeiltasten verwenden.
- Mit **▶** können Sie auf die Menüoptionen zugreifen.
- Drücken Sie auf **ENTER**, um zu den gewünschten Parameterwerten zu gelangen. Anschließend zum Bestätigen erneut auf **ENTER** drücken.
- Auf **◀** drücken, um in die vorherige Menüebene zurückzuwechseln.
- Nach Durchführung der gewünschten Einstellungen, drücken Sie erneut auf **SETUP**, um das Menü zu verlassen.

Menü Sprachoptionen

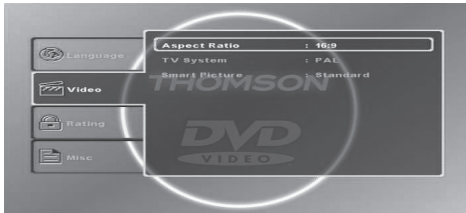


- **OSD-Sprache** Mit Hilfe dieser Option kann die gewünschte Anzeigesprache für das Einrichtungs-menü **SETUP** des Wiedergabegerätes sowie für die Informationsanzeigen auf dem Bildschirm eingestellt werden.
- **Untertitel:** Mit dieser Option kann die Sprache der Filmuntertitel einer DVD gewählt bzw. geändert werden. Die zur Verfügung stehenden Untertitel hängen von der eingelegten Disc ab. Die Option **Auto** ermöglicht eine Wiedergabe ohne Einblendung von Untertiteln. Mit der Option **Auto** wird die ursprüngliche Sprache, in welcher die Disc aufgenommen wurde, gewählt.
- **Untertitel MPEG-4:** Mit dieser Option kann die Sprache der Filmuntertitel einer MPEG-4-Datel gewählt bzw. geändert werden. Der Videoträger (DVD) muss die Untertitelfunktion unterstützen.

KONFIGURATION DES DVD-PLAYERS

- **AUDIO:** Erlaubt die Auswahl einer auf der DVD aufgezeichneten Synchronsprache. Die zur Verfügung stehenden Sprachen hängen von der eingelegten Disc ab.
- **DVD-Menü:** Festlegen der Sprachoptionen für das DVD-Menü.

Video-Menü



- **TV-Format:** Wählen Sie das der Größe des Fernsehgerätes am besten angepasste Bildformat (Bildseitenverhältnis) aus: 4:3 für Fernsehgeräte dieses Formats oder 16:9 für Breitbild-Fernsehgeräte. Das Format 4:3 erlaubt zwei Anzeigemodi: Das Format **Letterbox (Briefkasten)**, welches das ursprüngliche Kinoformat beibehält und das am oberen und unteren Bildrand häufig die typischen schwarzen Balken entstehen lässt. Das Format **Pan-Scan**, für eine Wiedergabe in voller Bildschirmhöhe, bei welcher der linke und rechte Rand des Bildes verkürzt sind.

Hinweis: Bei Bildverzerrungen oder schlechter Formatanpassung in diese Menüoption zurückwechseln und ein anderes Bildformat wählen.

- **TV-System:** Einstellung des vom Fernseher unterstützten Videosystems. Die jeweilige Video-/TV-Norm ist länderabhängig. Bei Bildverzerrungen oder Schwarz-Weiß-Bildern muss dieser Parameter geändert werden.
- **Bildeinstellung:** Es kann zwischen folgenden Bildeinstellungen gewählt werden: standard, hell, sanft und dynamisch.

Menü Zugriffskontrolle



Mit der Kindersicherung kann die Wiedergabe bestimmter DVD-Filme eingeschränkt werden. Auf diese Weise geschützte Filme können nicht ohne Eingabe des korrekten Passwortes wiedergegeben werden.

Hinweis: Die Bewertungsstufe (Altersfreigabestufe) wird durch die eingelegte DVD festgelegt. Hierbei ist zu beachten, dass nicht alle DVDs mit einer entsprechenden Bewertung codiert sind.

Das Wiedergabegerät verfügt über 8 Bewertungsstufen, die den auf den meisten DVDs festgelegten Alterseinstufungen entsprechen.

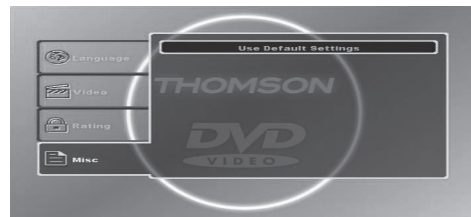
- Stufe 8 (geringste Einstufung): Wiedergabe aller DVD-Videos ohne Einschränkung (Standardvoreinstellung)
- Stufen 7 bis 2: Für ein breites Publikum bereitgestellte Filme und Kinderfilme werden uneingeschränkt wiedergegeben.
- Stufe 1 (bietet die meisten Einschränkungen): Kinderfilme werden wiedergegeben. Für Erwachsene/ein breites Publikum vorgesehene Filme werden nicht wiedergegeben.

Zur Aktivierung der Kindersicherung wie folgt verfahren:

- 4-stelliges Passwort mit Hilfe der Zifferntasten eingeben. Mit **ENTER** bestätigen. **Anmerkung:** Das voreingestellte Passwort lautet 6666.
- Erneut die Option „Kindersicherung“ anwählen und **ENTER** drücken: Die Liste der Bewertungsstufen (1 bis 8) wird eingeblendet. Gewünschte Stufe wählen und mit **ENTER** bestätigen.

Hinweis: Zur Festlegung der Kindersicherungsstufe ist immer das Passwort erforderlich.

Weitere Menüs



Werkseinstellungen

Der DVD-Player kann z. B. im Falle einer Fehleinstellung auf die Werkseinstellungen zurückgesetzt werden.

Zum Zurücksetzen auf die Werkseinstellungen Option „Ja“ wählen.

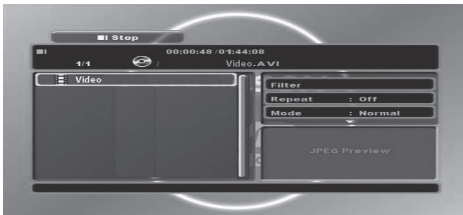
WIEDERGABE

DVD-Wiedergabe

- Diskfach durch Schieben des OPEN-Verschlusses öffnen.
- Disc mit bespielter Seite nach unten einlegen.
- Disc-Lade schließen
- Sollte die Wiedergabe nicht automatisch starten, ►► drücken.

Wiedergabe einer MPEG-4-Datei

- Das Verzeichnis aller auf der CD befindlichen MPEG-4-Dateien erscheint auf dem Bildschirm.
- Wählen Sie auf dem linken Verzeichnis mit Hilfe der Pfeiltasten ▼ oder ▲ den gewünschten Film aus. Anschließend zum Starten der Wiedergabe auf ENTER drücken.



Wiedergabe beenden

- Zum Beenden der Wiedergabe ■ drücken.
- Zur Fortsetzung der Wiedergabe ►► aktivieren.

Anmerkung: Beim Abspielen von MPEG-4-Dateien können Sie die Wiedergabe ebenfalls mit ENTER oder OK fortsetzen.

Pause

- Aktivieren von ►► während der Wiedergabe: Das aktuelle Bild wird angehalten.
- Um mit der Wiedergabe fortzufahren, erneut auf ►► drücken.

Suche nach Titel, Kapitel oder Zeit

Diese Funktion erlaubt es Ihnen, die Wiedergabe ein einer bestimmten Stelle zu starten.

Im Wiedergabemodus:

Drücken der Taste GOTO: Die Suchbox erscheint.

Wählen Sie mit Hilfe der Pfeiltasten ▼, ▲, ◀ und ▶ die gewünschte Suchoption an:



- Titel: Geben Sie mit den Zifferntasten die entsprechende Titelnnummer ein.
- Kapitel: Geben Sie mit den Zifferntasten die entsprechende Kapitelnummer ein.
- Zeit: Die Pfeiltasten erlauben ◀ und ▶ den einzelnen Feldern (Stunden, Minuten, Sekunden). Mit den Zifferntasten die jeweiligen Werte in die angewählten Felder eingeben.

Zum Bestätigen auf ENTER drücken: Sind die eingegebenen Werte gültig, startet die Wiedergabe ab dem gewählten Titel, Kapitel oder Zeitpunkt. Zum Schließen der Suchbox, erneut auf GOTO drücken.

Remarque : Beim Abspielen von Filmen im MPEG4-Format ist nur die Option „Temps / Zeit“ verfügbar.

Zugriff auf die Menüoption Titel

Im Stoppmodus:

2 Sekunden langes Drücken auf SUBTITLE/TITLE: Das Disc-Menü mit den DVD-Titeln wird angezeigt, vorausgesetzt diese Funktion ist auf der Disc enthalten.

Zugriff auf Startmenü

Taste MENU/ZOOM 2 Sekunden lang drücken, um auf das Startmenü (Kapitelverzeichnis) zuzugreifen. Mit Hilfe der Pfeiltasten gewünschtes Kapitel anwählen und mit ENTER bestätigen.

Untertitelsprache ändern

Während der Wiedergabe mehrmals nacheinander auf SUBTITLE/TITLE drücken, um die gewünschte Untertitelsprache zu wählen.

Vergrößern (Zoom)

Während der Wiedergabe oder im Pause-Modus mehrmals MENU/ZOOM drücken, um die gewünschte Vergrößerungsstufe (x1, x2, x3) zu erhalten. Beim vierten Niederdrücken (Aus) kehrt das Bild in seine Originalgröße zurück.

Im vergrößerten Bild können Sie mit den Pfeiltasten navigieren ▼, ▲, ◀ und ▶.

Anzeige von Wiedergabeinformationen

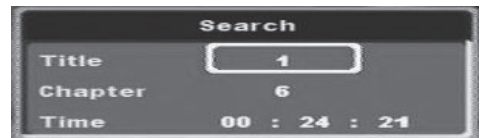
Drücken Sie mehrmals hintereinander DISPLAY, um die verschiedenen Wiedergabeinformationen auf dem Bildschirm anzuzeigen.

Erneutes Drücken auf DISPLAY blendet die Wiedergabeinformationen aus.

Kapitelwahl

Verwenden Sie die Pfeiltasten ◀◀ und ►►, um vorherige oder nächste Kapitel auszuwählen.

Die Kapitelwahl kann auch über die Zifferntasten erfolgen. Nach Drücken einer Taste im Ziffernfeld erscheint die Suchbox:



Siehe Abschnitt „Suche nach Titel, Kapitel oder Zeit“ für eine nähere Funktionsbeschreibung der Suchbox.

Wird das letzte Kapitel erreicht, kommt es beim Drücken ►► der Pfeiltasten zum Einblenden der Meldung „vorübergehend nicht erlaubt“.

Genauso bewirkt das Drücken ◀◀ und ►► beim Erreichen des ersten Kapitels oder der Filmeinführung das Einblenden der Meldung „vorübergehend nicht erlaubt“.

Schnellvorlauf bzw. -rücklauf

Während der Wiedergabe oder im Pause-Modus mehrmals die Pfeiltasten drücken ◀◀ und ►►, um den Film schneller vor- bzw. zurücklaufen zu lassen (x2, x4, x8, x16). Wird die Taste ein fünftes Mal gedrückt, setzt sich die Wiedergabe in normaler Geschwindigkeit fort.

WIEDERGABE

Blickwinkel ändern

Erscheint das Winkelsymbolzeichen auf dem Bildschirm kann der Betrachtungswinkel durch 2 Sekunden langes Niederdrücken der Taste **AUDIO/ANGLE** verändert werden.

Tonspur ändern

Während des Abspielens mehrmals auf **AUDIO/ANGLE** drücken, um zwischen den verfügbaren Sprachen, Kanälen oder Codierverfahren zu wechseln.

Wiedergabewiederholung

Während der Wiedergabe mehrmals nacheinander auf **REPEAT/PROG** drücken, um zwischen den verschiedenen Wiederholungsoptionen zu wählen:

- **Kapitel wiederholen:** Wiederholt das gerade gezeigte Kapitel.
- **Titel wiederholen:** Wiederholt den gerade gespielten Titel.
- **Wiederholung aus:** Beendet den Wiederholungsmodus. Zurück zum normalen Wiedergabemodus.

Für die Wiedergabe von MPEG-4-Dateien gelten folgende Wiederholungsoptionen:

- **Einzel wiederholen:** Wiederholt die gerade wiedergegebene Datei.
- **Ordner wiederholen:** Wiederholt sämtliche in einem Ordner enthaltene Dateien.
- **Wiederholung aus:** Beendet den Wiederholungsmodus.

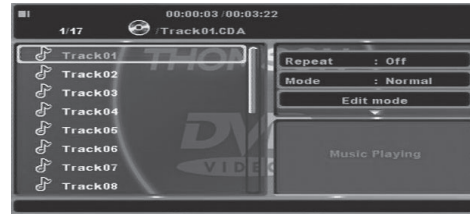


Programmierte Abspielreihenfolge

- Während der Wiedergabe 2 Sekunden lang auf **REPEAT/PROG** drücken. Die Eingabebox „Programm“ erscheint auf dem Bildschirm.
 - Benutzen Sie **▼**, **▲**, **◀** und **▶**, um zwischen den verschiedenen Feldern zu navigieren. Mit Hilfe der Zifferntasten im Zahlenfeld die entsprechenden Titel- und Kapitelnummern eingeben. Es können maximal 12 Sequenzen programmiert werden.
 - Option „Wiedergabe“ anwählen und durch Drücken auf **ENTER** die Wiedergabe der gewählten Sequenzen starten.
 - Zum Löschen des gespeicherten Programms, Option „Programm löschen“ anwählen und mit **ENTER** bestätigen.
 - Durch 2 Sekunden langes Drücken auf **REPEAT/PROG** wird die programmierte Wiedergabe abgebrochen.
- Hinweis: Die Wiedergabeprogrammierung kann nicht auf MPEG-4-Dateien angewandt werden.

Wiedergabe von audio-cds oder musikdateien (mp3)

- Diskfach durch Schieben des **OPEN**-Verschlusses öffnen.
- Disc mit bespielter Seite nach unten einlegen.
- Disc-Lade schließen
- Sollte die Wiedergabe nicht automatisch starten, **▶▶** drücken.



Navigieren innerhalb der Leseschnittstelle

- Benutzen Sie die Pfeiltasten, um zwischen den linken und rechten Menülisten hin- und herzuwechseln.
- Innerhalb der jeweiligen Listen können die gewünschten Elemente mit den Pfeiltasten markiert werden.
- Die vorgenommene Wahl wird mit **ENTER** bestätigt.

Anmerkung: Beim Abspielen einer MP3-Datei laufen die darin enthaltenen Informationen am unteren Bildschirmrand entlang.

Auslesen

Die Wiedergabe startet automatisch beim ersten Titel.

Anmerkung: Sollte die Wiedergabe nicht automatisch starten, **▶▶** drücken.

Wiedergabe beenden

- Um die Wiedergabe auszusetzen, auf **■** drücken.
- Ein zweites Niederdrücken der **■**-Taste bricht die Wiedergabe endgültig ab.
- Zur Fortsetzung der Wiedergabe nach einer Unterbrechung, auf **▶▶**, **ENTER** oder **OK**.

Pause

- Aktivieren Sie **▶▶** während der Wiedergabe.
- Um in den Wiedergabemodus zurückzukehren, erneut auf **▶▶** drücken.

Die von den Dateien angezeigten Informationen hängen vom jeweiligen Dateityp ab.

Hinweis: Diese Option wird von Audio-CDs nicht unterstützt. (Nur für CDs verfügbar, die verschiedene Dateitypen enthalten.)

- Wählen Sie mit der Taste in der Liste auf der rechten Seite die Option „Filter“, und drücken Sie anschließend auf **ENTER**.
- Verwenden Sie die Pfeiltasten, um zwischen den folgenden Funktionen zu wechseln: Audio, Foto oder Video. Durch Drücken auf **ENTER** den gewählten Modus aktivieren/deaktivieren. Der aktivierte Modus ist angekreuzt.

WIEDERGABE



Navigation/Suche auf einer Tonspur.

- Die jeweilige Pfeiltaste drücken, um sich auf dem gerade wiedergegebenen Track vor- und zurückzubewegen. Mehrmaliges Drücken erhöht die Suchlaufgeschwindigkeit (x2, x4, x8, x16).
 - Zur Fortsetzung der Wiedergabe **▶▶** drücken.
- Hinweis: Beim fünften Drücken auf die jeweiligen Pfeiltasten wird die Wiedergabe fortgesetzt.

Auswahl einer anderen Tonspur während der Wiedergabe

- Mit den Pfeiltasten während der Wiedergabe zum nächsten oder vorherigen Titel bzw. Track springen.
- Zum direkten Abspielen eines Titels, die Track- oder Titelnummer mit den Zifferntasten (0 - 9) eingeben und mit **ENTER** bestätigen.

Wiedergabewiederholung

Die Wiederholungsfunktion kann vor oder während der Wiedergabe eingestellt werden.

Mehrmals nacheinander auf **REPEAT/PROG** drücken, um zwischen den verfügbaren Wiederholungsfunktionen zu wählen:

- Einzeln wiederholen: Wiederholt den gerade wiedergegebenen Titel.
- Ordner wiederholen: Wiederholt alle Titel eines Ordners.
- Wiederholung aus: Beendet den Wiederholungsmodus.

Hinweis: Die Wiederholungsfunktion wird automatisch deaktiviert, sobald die Wiedergabe unterbrochen wird.

Andere Möglichkeit: Wählen Sie die Funktion „Wiederholen“ auf der rechten Liste mit Hilfe **▼**, **▲**, **◀** und **▶** an und drücken Sie anschließend wiederholt auf **ENTER**, um den gewünschten Wiederholungsmodus auszusuchen.



Zufallswiedergabe

Vor oder während der Wiedergabe mit Hilfe **▼**, **▲**, **◀** und **▶** auf die Funktion „Mode“ in der rechten Liste navigieren und anschließend mehrfach auf **ENTER** drücken, um zwischen den verschiedenen Optionen zu wählen.

- Normal: normale Wiedergabe
- Mix: Die Titel werden in zufälliger Reihenfolge abgespielt. Zur Aufhebung der zufälligen Abspielreihenfolge, auf einen anderen Modus zugreifen.
- Intro (Anspielmodus) Musik: Es werden jeweils die ersten 10 Sekunden aller vorhandenen Tracks angespielt.

Ist die **REPEAT/PROG**-Taste aktiviert, erfolgt die Wiedergabe in der gleichen zufälligen Reihenfolge.

Programmierte Abspielreihenfolge

Mit der vorprogrammierten Wiedergabe wird festgelegt in welcher Abfolge die auf der CD enthaltenen Titel abgespielt werden.

Hinweis: ein einziges Programm ist verfügbar.

Programm speichern

Das Wiedergabegerät muss angehalten sein.

- Wählen Sie „Edit Mode“ in der rechten Liste mit den Pfeiltasten **▼**, **▲**, **◀** und **▶**. Und dann drücken Sie **ENTER**. Die Option „Edit Mode“ wird hervorgehoben.
- Zurück zur Liste auf der linken Seite mit ein.
- Wählen Sie einen Track mit **▲** und **▼**, und drücken Sie die Eingabetaste, um den Namen des Tracks bestätigen aktiviert ist.
- Erneut auf **ENTER** drücken, um den markierten Titel abzuwählen.
- Wiederholen Sie diesen Vorgang für alle gewünschten Tracks.
- Sobald Sie fertig sind, drücken Sie **d**, um die richtige Liste zu verschieben und drücken Sie **s**, um „Programm hinzufügen“. Dann drücken Sie **ENTER** zur Bestätigung.



Wiedergabe des Programms

- **▲** drücken, um „Vue programme / Programmanzeige“ zu wählen und mit **ENTER** bestätigen. Die Liste der programmierten Titel wird links eingeblendet.
- **▶▶** drücken, um die Wiedergabe zu starten.

Entfernen eines Programms

Das Löschen einer Programmierung kann nur bei angehaltener Wiedergabe erfolgen.

- Auf der rechten Liste die Option „Programme zeigen“ anwählen und auf **ENTER** drücken. In der Liste auf der linken Seite werden die programmierten Titel eingeblendet.
- Kehren Sie in die linke Liste zurück und wählen Sie die zu entfernende Tonspur über die Pfeiltasten an. Mit **ENTER** bestätigen: Der Name des zu löschenden Tracks ist angekreuzt. Vorgang für alle zu entfernenden Spuren wiederholen.



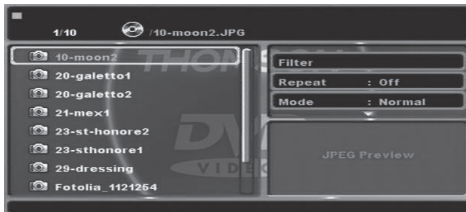
- Um in die Liste der auf der CD enthaltenen Titel zurückzukehren, Option „Browseransicht“ wählen.

WIEDERGABE

Wiedergabe von fotodateien (jpg)

Der DVD-Player kann CDs mit JPEG-Bilddateien wiedergeben.

- Diskfach durch Schieben des **OPEN**-Verschlusses öffnen.
- Disc mit bespielter Seite nach unten einlegen.
- Disc-Lade schließen
- Sollte die Wiedergabe nicht automatisch starten, **▶▶** drücken.



Navigieren innerhalb der Leseschnittstelle

- Mit den Tasten **◀** oder **▶** von der linken in die rechte Liste navigieren.
- Die gewünschten Elemente der jeweiligen Liste über die Pfeiltasten **▼** oder **▲** bestimmen. Die vorgenommene Wahl danach jeweils mit **ENTER** bestätigen.
- Zum Anzeigen der in einem Ordner enthaltenen Dateien, mit den Pfeiltasten **▼**, **▲**, **◀** und **▶** zum jeweiligen Ordner navigieren und anschließend **ENTER** drücken.

Die von den Dateien angezeigten Informationen hängen vom jeweiligen Dateityp ab.

- Navigieren Sie mit der Taste **▶** auf die Option „Filter“ in der rechten Liste und drücken Sie danach auf **ENTER**.
- Verwenden Sie die Pfeiltasten **▼** oder **▲**, um zwischen den verfügbaren Funktionen hin- und herzuwechseln: Audio, Foto oder Video. Durch Drücken auf **ENTER** den gewählten Modus aktivieren/deaktivieren. Der aktivierte Modus ist angekreuzt.

Hinweis: Die Option „Filter“ ist nur für CDs verfügbar, die unterschiedliche Dateitypen enthalten.

Wiedergabe von Fotos im Diashow-Modus

- Foto mit Hilfe der Pfeiltasten **▼** oder **▲** aussuchen. Eine Vorschau des Bildes und die Bildgröße (W = Breite, H = Höhe) werden unten rechts im Vorschaubereich angezeigt. Drücken Sie auf **▶▶**, **ENTER** oder **OK**: Das ausgewählte Foto wird auf dem Fernsehbildschirm angezeigt und es erscheinen nacheinander sämtliche im ausgesuchten Ordner enthaltene Fotos.

Hinweis: Um die Diashow in Schleife laufen zu lassen, mit Hilfe der Tasten **▶** auf die Option „Wiederholen“ in der rechten Liste navigieren und durch wiederholtes Drücken der **ENTER**-Taste den Wiederholungsmodus „Ordner“ wählen.

Wechsel zum nächsten oder vorherigen Foto

- Drücken Sie auf die Tasten **◀◀** oder **▶▶**, um auf das nächste oder vorherige Foto zuzugreifen.

Diashow unterbrechen

- Auf **▶▶▶** drücken, um die Diashow vorübergehend zu unterbrechen. Taste erneut niederdrücken, um mit der Diashow fortzufahren.
- Zum endgültigen Abbrechen der Diashow auf **■** drücken.

Foto vergrößern

Im Standbildmodus mehrfach nacheinander die Taste **MENU/ZOOM** niederdrücken, um die gewünschte Vergrößerungsstufe zu bestimmen (x1, x2, x3). Mit Hilfe der Pfeiltasten **▼**, **▲**, **◀** und **▶** den vergrößerten Bildausschnitt verschieben. Mit nochmaligem Niederdrücken der Taste **MENU/ZOOM** wird das Foto wieder in seine ursprüngliche Größe gebracht.

Fotos drehen/kippen

Im Stillstand-Modus, mit Hilfe der Pfeiltasten **▼**, **▲**, **◀** und **▶** die Ausrichtung des Fotos ändern: 90°, 180°, 270° zurück zur ursprünglichen Ausrichtung.

Scanmodus eines Fotos ändern

Im Standbildmodus 2 Sekunden lang die Taste **AUDIO/ANGLE** drücken, um den Scanmodus des Fotos zu ändern.

Wiedergabe eines usb-flashlaufwerks (nicht mitgeliefert)
Das Gerät besitzt eine USB-Buchse für das Ablesen von auf USB-Flashlaufwerken abgespeicherten Musikdateien (MP3) und Fotos (JPEG).

- Das gleichzeitige Abspielen einer CD ist nicht möglich.
- USB-Flashlaufwerk in die USB-Buchse des Wiedergabegeräts stecken.
- Auf **SOURCE**-drücken und mit Hilfe der Pfeiltasten die Option „USB“ wählen. Mit **ENTER**-Taste bestätigen.



- Die auf dem USB-Flashlaufwerk enthaltenen Dateien werden auf dem Bildschirm angezeigt.

Die Wiedergabefunktionen entsprechen den Funktionen für CDs. Lesen Sie je nach der Art der wiederzugebenden Dateien im entsprechenden Paragraphen nach.

Hinweis:

- Durch Drücken der **SOURCE**-Taste kann zwischen den Funktionsmodi „USB“ und „Disc“ gewechselt werden (nur im Stoppmodus möglich).
- Ziehen Sie den USB-Stick nicht heraus, während die Dateien abgespielt werden, um diese nicht zu beschädigen.
- Zur Vermeidung von Datenverlust wird empfohlen, den Inhalt des Sticks zu speichern.
- **ACHTUNG** : Verwenden Sie ausschließlich USB-Flashlaufwerke mit einer maximalen Speicherkapazität von 2 GB. Das Wiedergabegerät ist nicht für alle USB-Geräte geeignet (z. B. externe Festplatte usw, ...).

TECHNISCHE DATEN

- Wiedergabemodus: NTSC/PAL
- Disc-Modus: DVD, VCD, CD, MP3, CD-R, CD-RW, JPEG, DVD+ -R/W, MPEG4,
- Auflösung: = 500 Zeilen
- SNR Video: = 65dB
- Frequenzgang (Sampling 96 kHz) Fs: 20 Hz - 20 kHz: ± 1 dB
- SNR Audio: 90 dB
- Dynamikbereich: 80dB
- Verzerrung: < 0,01%
- D/A-Wandler: 96 KHz / 24 Bits
- Video-Ausgang: 1Vp-p(75 W)
- 2.0 Ausgangskanäle
- Stromverbrauch: 12W
- Spannung: 12 V DC

Hinweis: Die Eigenschaften und das Design dieses Geräts können ohne Vorankündigung geändert werden, da sich der Hersteller das Recht vorbehält, die als erforderlich erachteten Verbesserungen durchzuführen.

FEHLERBEHEBUNG UND REINIGUNG

Ziehen Sie die nachstehende Tabelle im Fall von Gerätestörungen zu Rate.

Problem	Abhilfe	Problem	Abhilfe
Bild ohne Ton	<ul style="list-style-type: none"> • Kontrollieren Sie, ob die Audio-Anschlüsse richtig angeschlossen sind. • Kontrollieren Sie die Audio-Anschlüsse auf Beschädigung. • Kontrollieren Sie, ob die Lautstärke im Abschnitt VOL/CH hoch ist. • Kontrollieren Sie, ob die Video-Parameter des Players korrekt festgelegt sind. • Kontrollieren Sie, ob die Audio-Parameter Ihres Fernsehgerätes korrekt konfiguriert sind. • Kontrollieren Sie, ob der Ton nicht stummgeschaltet ist. 	Die Fernbedienung funktioniert nicht.	<ul style="list-style-type: none"> • Kontrollieren Sie, ob die Batterie der Fernbedienung funktioniert. • Richten Sie die Fernbedienung auf den Infrarot-Empfänger des Players. • Entfernen Sie die Hindernisse zwischen der Fernbedienung und dem Player.
Kein Ton, kein Bild	<ul style="list-style-type: none"> • Kontrollieren Sie, ob ON/OFF eingeschaltet ist. • Kontrollieren Sie, ob die Macht richtig steckt. • Kontrollieren Sie das Netzkabel auf Beschädigung. • Kontrollieren Sie, ob der Netzstecker richtig in der Netzsteckdose steckt. • Kontrollieren Sie, ob die Kontrollleuchte (LED) aufleuchtet. 	„Keine CD“ wird angezeigt	<ul style="list-style-type: none"> • Vergewissern Sie sich, ob Sie eine CD in den Player eingelegt haben. • Kontrollieren Sie, ob die CD richtig eingelegt ist. • Kontrollieren Sie, ob die CD nicht deformiert, verschmutzt oder verkratzt ist.

FEHLERBEHEBUNG UND REINIGUNG

<p>Ton ohne Bild</p>	<ul style="list-style-type: none"> • Kontrollieren Sie die Anschlüsse. • Kontrollieren Sie, ob das Video-Kabel an den Video-Eingang des Fernsehgerätes (und nicht an einen Audio-Ausgang) angeschlossen ist. • Kontrollieren Sie, ob der Video-Eingang Ihres Fernsehgerätes korrekt ausgewählt wurde. • Kontrollieren Sie die Video-Anschlüsse auf Beschädigung. • Kontrollieren Sie, ob die Parameter Ihres Fernsehgerätes korrekt konfiguriert sind. 	<p>Kein Ton</p>	<ul style="list-style-type: none"> • Die Lautstärke ist auf die niedrigste Stufe eingestellt. • Vergewissern Sie sich, ob die CD nicht verschmutzt, verkratzt oder zerstört ist. • Es sind Kopfhörer an das Gerät angeschlossen.
<p>Schlechte Bild- oder Tonqualität</p>	<ul style="list-style-type: none"> • Kontrollieren Sie, ob die Audio und Video-Parameter Ihres Fernsehgerätes korrekt konfiguriert sind. • Kontrollieren Sie, ob die CD sauber und nicht verkratzt ist. • Kontrollieren Sie, ob die AV-Anschlüsse in Ordnung sind. 	<p>Dunkles Bild</p>	<ul style="list-style-type: none"> • Stellen Sie Helligkeit und Kontrast ein

PFLEGE UND REINIGUNG

- Ziehen Sie den Netzstecker, bevor Sie das Gerät reinigen.
 - Entfernen Sie Fingerspuren und Staub mit Hilfe eines weichen, leicht angefeuchteten Tuchs. Benutzen Sie keine Scheuer- oder Lösungsmittel, die die Oberfläche des Geräts beschädigen könnten.
- ACHTUNG: Das Gerät niemals in Wasser oder eine andere Flüssigkeit tauchen.**
- Falls Sie das Gerät längere Zeit nicht verwenden, ziehen Sie den Netzstecker und nehmen Sie die Batterien aus dem Gerät.



Besuchen Sie uns auf
Facebook



Folgen sie uns auf
twitter

THOMSON ist eine Handelsmarke der TECHNICALOR S.A., genutzt unter Lizenz von:

Parsons International France - 19 Boulevard Albert Einstein
77420 Champs sur Marne - France



Stunde Französischer Zeit: Montag bis Donnerstag (von 9 bis 18 Uhr) und Freitag (9.00 bis 03.30 Uhr)

www.thomsonaudiovideo.eu

INDICACIONES DE SEGURIDAD

Lea atentamente todas las instrucciones de este manual, respetando las indicaciones de uso y de seguridad. Conserve estas instrucciones y comuníquelas a los usuarios potenciales. Este aparato ha sido concebido para un uso doméstico únicamente, cualquier uso profesional, no apropiado o no conforme a las instrucciones de uso, no compromete la responsabilidad del fabricante.



Este símbolo, que representa un rayo dentro de un triángulo equilátero, está concebido para avisar al usuario de la presencia de una tensión peligrosa no aislada en la caja del producto, que es lo suficientemente importante para representar un riesgo de electrocución.



Este símbolo, que representa un signo de exclamación dentro de un triángulo equilátero, está concebido para avisar al usuario de la presencia de instrucciones de uso y mantenimiento en la documentación que acompaña al producto.



Este aparato cumple con las normas vigentes que regulan este tipo de producto.



Eliminación del aparato al final de su vida útil

Este aparato contiene el símbolo RAEE (Residuos de Aparatos Eléctricos y Electrónicos), lo cual significa que al final de su vida útil no debe eliminarse con los desechos domésticos, sino que debe depositarse en el centro de selección de la localidad. La valorización de los desechos permite contribuir a preservar el medio ambiente.



Eliminación de las pilas al final de su vida útil

Para respetar el medio ambiente, no deseche las pilas usadas con las basuras domésticas. Depositelas en el centro de selección de la localidad o en un colector previsto para este fin.



La escucha prolongada a plena potencia del reproductor portátil puede dañar el oído del usuario.



ATENCIÓN: Este símbolo indica que el aparato es un producto Láser de clase 1.

- No intente abrir la caja, no mire el haz de láser.
- Nunca toque la lente láser situada dentro del compartimento.



Fabricado con licencia de Dolby Laboratories, «Dolby» y el símbolo de doble D son marcas de Dolby Laboratories.

ADVERTENCIA SOBRE EL USO Y LA INSTALACION

ATENCIÓN: No exponga el aparato a la lluvia o a la humedad para evitar riesgos de incendio o de electrocución. Por consiguiente, no utilice el aparato cerca de un punto de agua ni en un local húmedo (cuarto de baño, piscina, fregadero, etc.).

ATENCIÓN: Nunca sumerja el aparato en agua ni en líquidos de ningún tipo.

- No coloque ningún objeto lleno de líquido (p. ej.: jarrones, etc.) sobre el aparato.
- No coloque el aparato a pleno sol, cerca de un aparato de calefacción ni de cualquier fuente de calor, ni en un lugar donde haya excesivo polvo o choques mecánicos.
- No lo exponga a temperaturas extremas. Este aparato está destinado a ser usado en un clima templado.
- No coloque ningún elemento termógeno (vela, cenicero...) a proximidad del aparato.
- Coloque el aparato en una superficie plana, rígida y estable.
- No instale el aparato en posición inclinada. Está concebido para funcionar sólo en posición horizontal.
- Instale el aparato en un lugar suficientemente ventilado para evitar un sobrecalentamiento interno. Evite los espacios reducidos como por ejemplo una biblioteca, un armario, etc.
- No obstruya los orificios de ventilación del aparato.
- No instale el aparato sobre una superficie blanda, como una alfombra o una manta, que podría bloquear los orificios de ventilación.
- No coloque objetos pesados sobre el aparato.
- Este aparato no es un juguete, no deje que los niños lo utilicen sin ser vigilados.
- No deje nunca que los niños introduzcan objetos extraños en el aparato.
- Bajo la influencia de fenómenos eléctricos transitorios rápidos y/o electrostáticos, el producto puede presentar errores de funcionamiento y requerir la intervención del usuario para reiniciarlo.
- Mantenga el lector y los discos alejados de los aparatos que tengan imanes potentes, como los hornos microondas o los altavoces de alta potencia.
- No desplace el aparato durante su uso, podría estropearlo o alterar el disco. Antes de desplazar el aparato, saque el disco.
- Si transporta directamente el aparato de un lugar frío a un lugar caliente, hay riesgo de que se forme condensación en la lente situada en el interior del compartimento para el disco. Deje reposar el aparato durante un tiempo mínimo de aproximadamente 30 minutos antes de conectarlo a la corriente.
- No exponga el sensor del mando a distancia a la luz directa.

INDICACIONES DE SEGURIDAD

ADAPTADOR DE CORRIENTE

- Este aparato está concebido para funcionar con el adaptador suministrado. En caso de sustitución, utilice un adaptador con características idénticas.
- El adaptador no debe estar bloqueado y debe tener acceso fácil durante la utilización.
- En caso de necesitar un alargador, tome todas las precauciones necesarias para evitar cualquier riesgo de caída.
- No conecte ni desconecte el adaptador con las manos húmedas.
- No exponga el aparato a la lluvia o a la humedad para evitar riesgos de incendio o de electrocución. Por consiguiente, no utilice el aparato cerca de un punto de agua ni en un local húmedo.

INFORMACIÓN SOBRE LAS PILAS

- Para que funcione correctamente, el aparato debe estar provisto de las pilas previstas a este efecto.
- Sólo utilice las pilas del tipo recomendado.
- Coloque las pilas en su sitio respetando la polaridad.
- Los terminales de las pilas no deben ponerse en cortocircuito.
- No mezcle las pilas nuevas con pilas ya usadas.
- No mezcle pilas alcalinas, pilas normales (carbono-cinc), pilas recargables (níquel-cadmio).
- No recargue las pilas ni intente abrirlas. No tire las pilas al fuego.
- Sustituya todas las pilas al mismo tiempo por pilas nuevas idénticas.
- Retire las pilas del aparato en caso de no utilizarlo durante un largo tiempo.
- Si el líquido que sale de la pila entra en contacto con los ojos o la piel, lave la zona afectada inmediata y minuciosamente con agua y consulte con un médico.
- No exponga las pilas a un calor excesivo, como los rayos de sol, el fuego o similares.

ATENCIÓN: Peligro de explosión si no se colocan correctamente las pilas.

RIESGO PARA LOS TELEVISORES

Este lector puede mostrar por tiempo indefinido una imagen de video fija o un menú en la pantalla del televisor. Las imágenes fijas que se muestran en la pantalla del televisor durante un período de tiempo prolongado pueden provocar daños irreversibles a la pantalla.

OBSERVACIÓN SOBRE LOS DISCOS

OBSERVACIÓN SOBRE LOS DISCOS



Manipulación

No toque la cara grabada de los discos. Sujete los discos por los bordes para no dejar marcas de dedos en la superficie. Cualquier polvo, traza de dedo o raya puede provocar un mal funcionamiento. No pegue nunca una etiqueta ni una cinta adhesiva sobre el disco.



Almacenamiento

Después de su uso, guarde el disco en su caja. No exponga el disco a la luz directa del sol, ni a fuentes de calor. No lo deje en el interior de un coche aparcado a pleno sol.



Limpieza

Limpie el disco con un paño limpio, suave, sin pelusa, recorriéndolo del centro hacia el exterior y siguiendo una línea recta. No utilice disolventes como gasolina, diluyentes, productos de limpieza corrientes o vaporizadores antiestáticos para discos de vinilo.

Tipo de discos compatibles (ver tabla en la página adyacente)

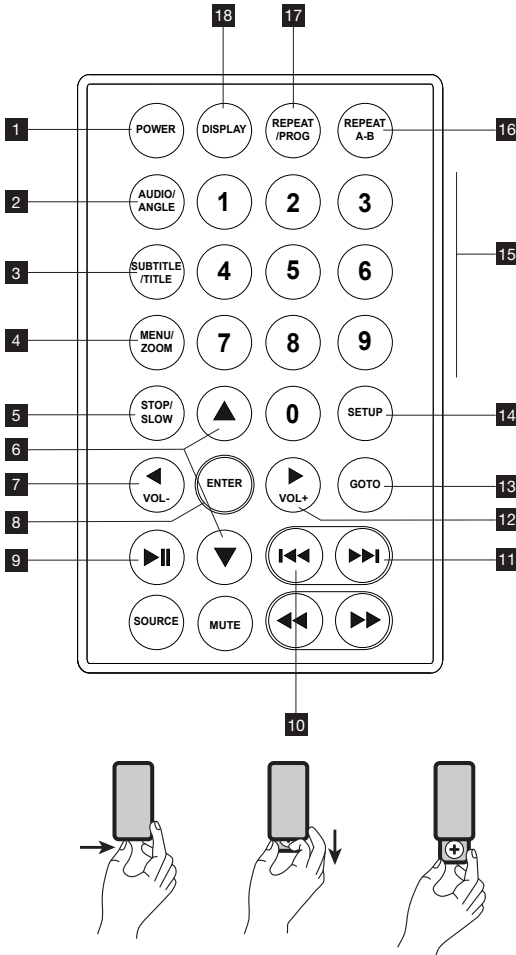
Nota: Puede que el lector no lea algunos DVD±R/RW y CD-R/RW a causa de la calidad de grabación, del estado físico del disco, o también por las características del dispositivo de grabación y del software de creación.

	DVD-VIDEO		CD Audio
	DVD-R DVD-RW		CD-RW/-R
 	DVD+RW DVD+R DVD+R DL		CD VIDEO (VCD)

Información sobre CÓDIGOS REGIONALES

Japón, Europa, África del Sur y Oriente-Medio (incluso Egipto).

MANDO A DISTANCIA



1	POWER	Encendido/Espera
2	AUDIO/ ANGLE	<ul style="list-style-type: none"> • Permite cambiar el modo de audio (si está disponible). • Permite elegir el ángulo de visión a partir del cual se puede visualizar la escena (disponible solamente en ciertos DVD) o cambiar el modo de escaneado de fotos.
3	SUBTITLE/ TITLE	<ul style="list-style-type: none"> • Si lo pulsa durante 2 segundos podrá acceder al menú de los títulos del DVD (en caso de que estén disponibles). • Si lo pulsa brevemente podrá cambiar el modo de subtítulo (en caso de que estén disponibles).
4	MENU/ ZOOM	<ul style="list-style-type: none"> • Permite acceder al menú raíz del DVD. • Realiza un zoom en la imagen.
5	STOP/ SLOW	<ul style="list-style-type: none"> • Parada del DVD. • Permite ver un DVD en cámara lenta (x1/2, x1/4, x1/6, x1/8).
6	▲ ▼	Teclas de dirección: se utilizan para la navegación en los menús.
7	◀ / VOL- ▶ / VOL+	Teclas de dirección Selector de volumen-
8	ENTER	Valida la selección.
9	⏮ / ⏭	Inicia la lectura o la pone en pausa.
10	SOURCE	Permite seleccionar los modos DISC y USB.
11	MUTE	Desactiva o activa el sonido.
12	◀◀ / ▶▶	Permite buscar hacia adelante y hacia atrás.
13	◀◀◀ / ▶▶▶	Volver al capítulo, al título o a la pista siguiente(e) / Avanzar al capítulo, al título o a la pista siguiente(e).
14	▶ / VOL+	Teclas de dirección Selector de volumen+
15	GOTO	Define el punto de inicio de la lectura de un DVD.
16	SETUP	Permite acceder a los menús de configuración del reproductor de DVD.
17		Teclado numérico: las teclas numéricas (de 0 a 9) se utilizan para seleccionar un número de título, de capítulo o de pista. Después de seleccionar el número, pulse ENTER para aceptar.
18	REPEAT A-B	Permite repetir una secuencia.
19	REPEAT/ PROG	<ul style="list-style-type: none"> • Permite modificar el modo de repetición. • Permite programar algunos capítulos (solamente en modo DVD).
20	DISPLAY	Muestra la información del DVD que se está reproduciendo: Sale del modo en espera.

Inserción (pila de litio)

Sustitución de la pila tipo botón

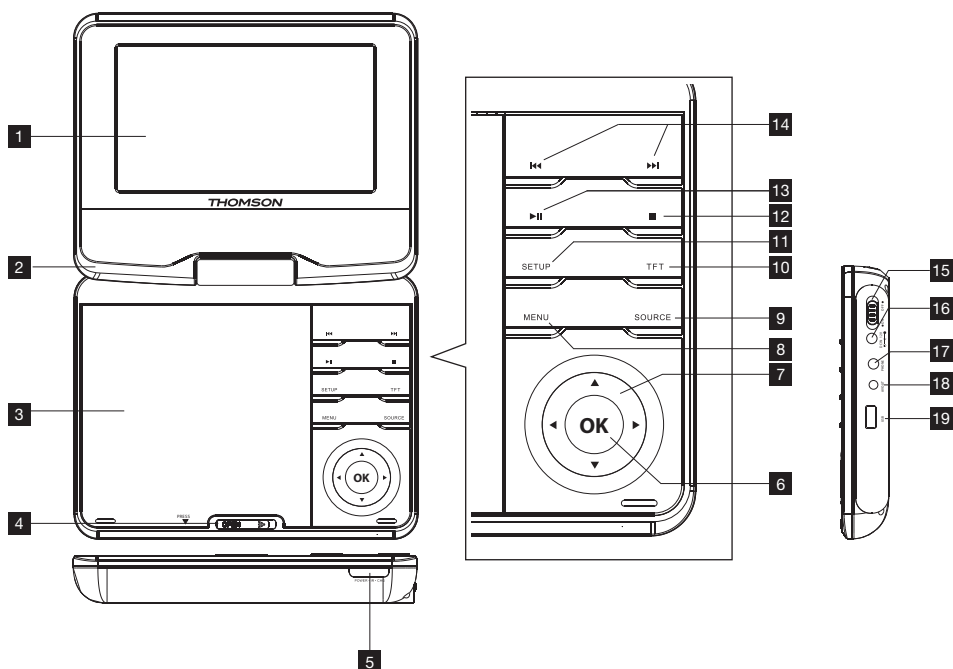
La pila normalmente tiene un tiempo de vida útil de aproximadamente 1 año.

Cambie la pila si el mando a distancia no activa el aparato durante un uso normal.

Pila de tipo botón (pila de litio)

- Apriete empujando el compartimento de las pilas que está situado al dorso del mando a distancia, y tire de la lengüeta para sacar el porta pilas.
- Introduzca una pila micro de litio 3V, de tipo CR.2025, respetando el sentido de la polaridad.
- Vuelva a cerrar el compartimento de las pilas.

DESCRIPCIÓN DEL PRODUCTO



1		Pantalla LED
2		Altavoz
3		Compartimento del disco
4	OPEN	Deslice para abrir el compartimento
5		Sensor infrarrojo del mando a distancia
6	◀ ▶ ▲ ▼	Permiten desplazarse (izquierda/derecha/arriba/abajo).
7	OK	Permite confirmar la selección.
14	⏮ / ⏭	Volver/Avanzar al capítulo, al título o a la pista anterior o siguiente.
13	⏸	Lectura y pausa del DVD.
12	■	Parada del DVD.
11	SETUP	Menú de configuración del lector de DVD.

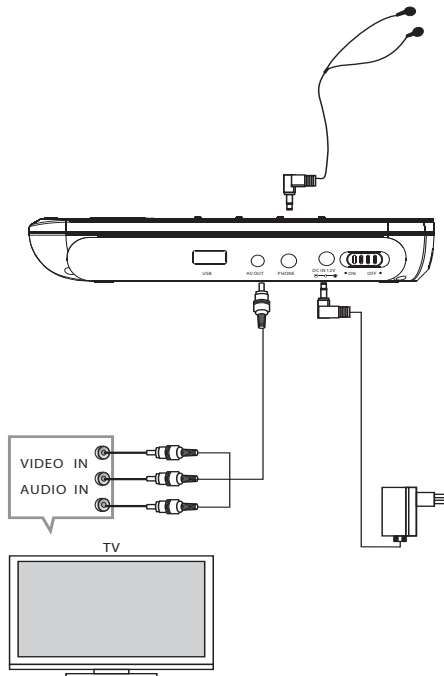
10	TFT	Pulse para apagar la pantalla de la unidad.
8	MENU	Si se pulsa prolongadamente permite acceder al MENU raíz del DVD.
9	SOURCE	Selección de los modos DVD/USB.
15	ON/OFF	Permite conectar y desconectar el lector.
16	DC IN	Conecte el adaptador para red eléctrica o el adaptador para automóviles.
17	PHONE	Toma para auriculares
18	AV OUT	Toma de salida de audio/vídeo
19	USB	Permite seleccionar el soporte de lectura.

CONEXIÓN A UN TELEVISOR

- Conecte el adaptador sector al aparato y, después, conéctelo a un enchufe sector.
- Este aparato está concebido para funcionar con el adaptador suministrado. En caso de sustitución, utilice un adaptador con características idénticas y cumple con las normas vigentes.
- En caso de necesitar un alargador, tome todas las precauciones necesarias para evitar cualquier riesgo de caída.
- No conecte ni desconecte el adaptador con las manos húmedas.
- No exponga el aparato a la lluvia o a la humedad para evitar riesgos de incendio o de electrocución. Por consiguiente, no utilice el aparato cerca de un punto de agua ni en un local húmedo.
- Ponga el ON/OFF en posición ON para encender el reproductor.
- En caso de tener problemas en la visualización en la pantalla (imagen mal encuadrada o en blanco y negro), deberá seleccionar el modo de reproducción adaptada: PAL o NTSC.

Conexión a una televisión con la ayuda del cable de audio/vídeo (cable no incluido)

- Encienda el televisor y seleccione el canal de Audio/Vídeo.



ACCESORIOS INCLUIDOS

- Auriculares
- Adaptador sector
- Mando a distancia.+ 1 Pila del tipo CR2025.
- Adaptador para encendedor de vehículo
- Funda de transporte con fijación reposacabezas

CONFIGURACIÓN DEL REPRODUCTOR



CONFIGURACIÓN DEL REPRODUCTOR

Observación: Para aceptar una función, se puede utilizar ENTER (en el mando a distancia) u OK (en el reproductor).

- Pulse **SETUP** para acceder a los menús de configuración.
- Utilice las teclas de dirección para seleccionar un menú, una opción del menú o un valor del parámetro.
- Utilice **▶** para acceder a las opciones del menú.
- Pulse **ENTER** para acceder a los valores de los parámetros después vuelva a pulsar **ENTER** para aceptar.
- Pulse **◀** para volver al menú anterior.
- Una vez realizados los ajustes, pulse de nuevo **SETUP** para salir del menú.

Menú Lengua



- **Lenguaje OSD:** permite escoger la lengua utilizada por el reproductor, en el menú de configuración **SETUP** y para la visualización de la información en la pantalla.
- **Subtítulo:** permite elegir la lengua de los subtítulos en el momento de la visualización de la película en DVD. Los subtítulos disponibles dependen del disco visionado. La opción Detener permite una reproducción sin subtítulos. La opción Auto permite seleccionar la lengua original en la que fue grabado el disco.
- **Subtítulo MPEG4:** permite elegir la lengua de los subtítulos en el momento de la visualización de una película en formato MPEG4. El soporte de vídeo (DVD) debe disponer de la función subtítulo.
- **AUDIO:** permite elegir la lengua para el doblaje íntegro del DVD. Las lenguas disponibles dependen del disco utilizado.
- **Menú del DVD:** define las opciones de lengua para el menú del DVD.

CONFIGURACIÓN DEL REPRODUCTOR

Menú del Vídeo



- **Forma tele:** Elija el formato de visualización (con respecto a la altura/anchura) más adaptado a la dimensión de la televisión: 4:3 para las televisiones con pantalla grande o 16:9 para las televisiones con pantalla grande. El formato 4:3 presenta dos modos de visualización: El modo **Letterbox** (Buzón) preserva la integridad del formato cinematográfico de origen; Pueden aparecer bandas de enmascaramiento encima y debajo de la imagen. El modo **Pan Scan** hace aparecer una imagen en toda la pantalla recortando las partes situadas fuera del formato de la televisión.

Nota: Si se observan distorsiones en la imagen o un mal encuadre, vuelva a esta opción del menú y elija otro formato de imagen.

- **Sistema tele:** Permite elegir el sistema de vídeo que se corresponde con la televisión utilizada. Será en función del país. Si se observan distorsiones en la imagen o si las imágenes están en blanco y negro, será necesario cambiar este parámetro.

- **Modo de la imagen:** Permite elegir el formato de la imagen: Estándar, clara, suave, dinámica.

Menú control



La función de control parental permite restringir la visualización de algunas películas en DVD. Una película no se podrá visualizar sin introducir la contraseña correcta.

Nota: El nivel de clasificación parental de una película viene determinada por el DVD utilizado. Algunos DVD no disponen de clasificación parental.

El reproductor cuenta con 8 niveles de control que se corresponden con los diferentes niveles de clasificación empleados en los DVD:

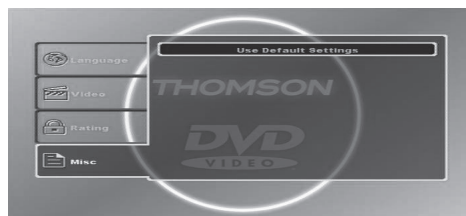
- Nivel 8 (el menos restrictivo): Se pueden reproducir todos los DVD (parámetro por defecto).
- Niveles del 7 al 2: se pueden reproducir los DVD para el público en general y/o para niños.
- Nivel 1 (el más restrictivo): se pueden reproducir los DVD para niños, los DVD para adultos/público en general están prohibidos.

Para aplicar el control parental, debe proceder de la siguiente manera:

- Introduzca la contraseña de 4 cifras con la ayuda de las teclas numéricas. Acepte con **ENTER**. Nota : la contraseña por defecto es 6666.
- Vuelva a seleccionar la opción «Control parental», después pulse **ENTER**: aparece la lista de los niveles de control (del 1 al 8). Elija un nivel y después acepte con **ENTER**.

Observación: Siempre se pedirá la contraseña antes de ajustar el nivel de control parental.

Menú Varios



Parámetros de fábrica

Los valores por defecto del reproductor de DVD se pueden restaurar, por ejemplo en el caso en que se introduzca un mal ajuste.

Seleccione el valor «Sí» para restaurar los parámetros por defecto.

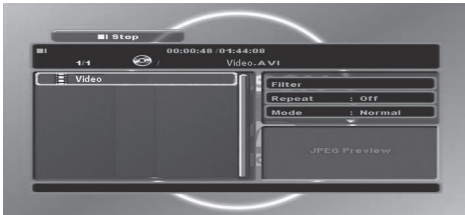
REPRODUCCIÓN

Reproducción de un DVD

- Abra el compartimento del disco deslizando OPEN.
- Introduzca el disco, con la parte grabada hacia abajo.
- Cierre el compartimento del disco.
- Si la reproducción no comienza automáticamente, pulse ►II.

Reproducción de un MPEG4

- La lista de los ficheros MPEG4 que contiene el CD aparece en la pantalla.
- Seleccione una película de la lista de la izquierda con la ayuda de ▼ o ▲ después pulse ENTER para comenzar la reproducción.



Detener

- Para detener la reproducción, pulse ■.
- Para retomar la reproducción, pulse ►II.

Observación: En el momento de la reproducción de un MPEG4, podrá utilizar igualmente ENTER u OK para retomar la reproducción.

Pausa

- Pulse ►II durante la reproducción: la imagen se queda fija en la pantalla.
- Para volver al modo de reproducción, vuelva a pulsar ►II.

Búsqueda por título, capítulo o tiempo

Esta función permite comenzar la reproducción en un punto definido.

En modo lectura:

Pulse la tecla GOTO: aparecerá el cuadro de búsqueda.

Utilice ▼, ▲, ◀ y ▶ para seleccionar una opción de búsqueda:



- Título: introduzca el número del título con la ayuda del teclado numérico.
- Capítulo: introduzca el número del capítulo con la ayuda del teclado numérico.
- Tiempo: Las teclas ◀ et ▶ permiten pasar de un campo al otro (horas, minutos, segundos). Utilice el teclado numérico para introducir los valores del campo seleccionado.

Pulse ENTER para confirmar: la lectura comienza a partir del título, capítulo o tiempo seleccionado, si el valor elegido es válido. Vuelva a pulsar sobre GOTO para cerrar el cuadro de búsqueda sin realizar la elección.

Observación: Cuando se está leyendo un MPEG4, la opción "Tiempo" es la única disponible.

Acceso al menú título

En modo cese:

Pulse SUBTITLE/TITLE durante 2 segundos: El menú de los títulos del DVD del disco aparece si la función está disponible en la grabación del disco.

Acceso al menú principal

Pulse MENU/ZOOM durante 2 segundos para acceder al menú principal (lista de los capítulos). Utilice ▼, ▲, ◀ y ▶ para seleccionar un capítulo después ENTER para aceptar.

Selección de la lengua de los subtítulos

Durante la reproducción pulse SUBTITLE/TITLE sucesivamente para seleccionar la lengua deseada del subtítulo.

Función Zoom

Durante la reproducción o durante la pausa, pulse MENU/ZOOM varias veces para llegar al nivel de zoom deseado (x1, x2, x3) de la imagen. Si pulsa una cuarta vez (Detener) podrá volver a la imagen inicial.

Para desplazarse por la imagen ampliada utilice ▼, ▲, ◀ y ▶.

Visualización de la información de reproducción

Pulse sucesivamente DISPLAY para visualizar las diferentes informaciones de reproducción en la pantalla.

Vuelva a pulsar DISPLAY para ocultar la información de reproducción.

Desplazamiento hacia otro capítulo

Utilice ◀◀ y ▶▶ para seleccionar el capítulo siguiente o el anterior.

La selección de un capítulo puede efectuarse igualmente con la ayuda de un teclado numérico. Después de pulsar una tecla del teclado numérico, aparece el cuadro de búsqueda:

Para la descripción de este cuadro remítase al párrafo «Búsqueda por título, capítulo o tiempo».

Cuando se llega al último capítulo, si pulsa una vez en ▶▶ provocará la aparición del mensaje «Prohibido momentáneamente».

De la misma manera, cuando se llega al primer capítulo o a la introducción de una película, si pulsa una vez sobre ◀◀ and ▶▶ provocará la aparición del mensaje «Prohibido momentáneamente».



Avance rápido y retroceso rápido

Durante la reproducción o la pausa, pulse sucesivamente ◀◀ y ▶▶ para acelerar el desplazamiento de las imágenes hacia atrás o hacia delante (x2, x4, x8, x16). Si pulsa una quinta vez permitirá volver a retomar la reproducción con la velocidad normal.

Visualización desde un ángulo diferente

Si aparece el indicador de ángulo en la pantalla durante un instante, se podrá seleccionar un ángulo de cámara diferente pulsando sobre la tecla AUDIO/ANGLE durante dos segundos sucesivamente.

REPRODUCCIÓN

Escuchar una banda sonora diferente

Durante la reproducción, pulse **AUDIO/ANGLE** sucesivamente para cambiar entre las lenguas disponibles, los canales o los métodos de codificación.

Reproducción repetida

Durante la reproducción, pulse sucesivamente la tecla **REPEAT/PROG** para seleccionar el modo de reproducción repetida deseado:

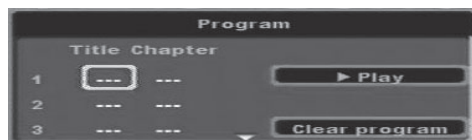
- Repetir capítulo: repite el capítulo durante la reproducción.
- Repetir título: repite el título durante la reproducción.
- Repetir detener: desactiva la reproducción repetida. Vuelta al modo de reproducción normal.

En el caso de un MPEG4, las opciones de reproducción repetida son las siguientes:

- Repetición única: repite el fichero que está en reproducción.
- Repetición del dossier: repite todos los ficheros de un repertorio.
- Repetir detener: desactiva la reproducción repetida.

Repetición de manera aleatoria.

• Durante la reproducción, pulse la tecla **REPEAT/PROG** durante 2 segundos: el cuadro «Programa» aparece en la pantalla.

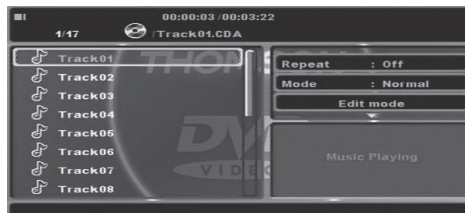


- Utilice **▼**, **▲**, **◀** e **▶** para navegar entre los diferentes campos. Elija con la ayuda del teclado numérico los números del título y del capítulo que se van a programar. Se pueden programar como máximo 12 secuencias.
- Seleccione la opción «Reproducción» y pulse **ENTER** para que comience la lectura de las secuencias.
- Para anular el programa grabado, seleccione la opción «Deshacer programa» y pulse **ENTER**.
- Pulse la tecla **REPEAT/PROG** durante 2 segundos para anular la función de reproducción programada.

Nota: La reproducción programada no se puede aplicar a los ficheros MPEG4.

Reproducción de un cd de audio o de ficheros musicales (mp3)

- Abra el compartimento del disco deslizando **OPEN**.
- Introduzca el disco, con la parte grabada hacia abajo.
- Cierre el compartimento del disco.
- La lista de los ficheros que contiene el CD aparece en la pantalla.



Navegación en la interfaz de reproducción

- Utilice **▼**, **▲**, **◀** y **▶** para navegar entre las listas de la izquierda y de la derecha.
- En cada lista, utilice **▼**, **▲**, **◀** y **▶** para seleccionar un elemento.
- Pulse **ENTER** para aceptar la elección.

Nota: Durante la lectura de un fichero MP3 que contiene información, estos últimos aparecen por debajo de la pantalla.

Reproducción

La reproducción comienza automáticamente en la primera pista.

Observación: Si la lectura no se activa automáticamente, pulse **▶▶**.

Detener

- Para detener la reproducción, pulse **■**.
- Para volver a retomar la reproducción, pulse **▶▶**, **ENTER** o **OK**.

Pausa

- Pulse **▶▶** durante la reproducción.
- Vuelva a pulsar **▶▶** para volver al modo de reproducción.

Visualización de los ficheros en función de su naturaleza

Nota: Esta opción no es válida para un CD de audio (sólo está disponible cuando el CD contiene diferentes tipos de ficheros).

- Seleccione la opción «Filtro» de la lista de la derecha con la ayuda de la tecla **,** después pulse **ENTER**.
- Utilice **▼**, **▲**, **◀** y **▶** para pasar de un modo al otro: Audio, Foto o Vídeo. Pulse **ENTER** para activar/desactivar el modo seleccionado. Un modo activado está marcado con una cruz.



Desplazamiento/búsqueda en el interior de una pista

- Pulse ◀ y ▶ para desplazarse por la pista que se está reproduciendo, hacia atrás o hacia delante. Pulse varias veces para aumentar la velocidad del desplazamiento (x2, x4, x8, x16).
- Pulse ⏮ para volver a retomar la reproducción.

Nota: si pulsa por quinta vez sobre ◀ y ▶, la reproducción se vuelve a retomar.

Selección de otra pista durante la reproducción

- Pulse ⏮ y ▶ durante la reproducción para pasar a la pista siguiente o a la anterior.
- Para reproducir directamente una pista, teclee el número de la pista con el teclado numérico (0-9) después pulse ENTER.

Reproducción repetida

La reproducción repetida se puede definir antes o durante la reproducción.

Pulse sucesivamente REPEAT/PROG para seleccionar el modo de reproducción repetida que desee:

- Repetición única: repite la pista que se está reproduciendo.
- Repetición del dossier: repite todas las pistas de un repertorio.
- Repetir detener: desactiva la reproducción repetida.

Nota: la repetición se desactiva automáticamente cuando se interrumpe la reproducción.

O seleccione la opción «Repetir» de la lista de la derecha con la ayuda de ▼, ▲, ◀ y ▶ después pulse sucesivamente ENTER para seleccionar un modo de repetición.



Lectura aleatoria

Antes o durante la reproducción, seleccione la opción «Modo» de la lista de la derecha con la ayuda de ▼, ▲, ◀ y ▶, después pulse sucesivamente ENTER para seleccionar el modo deseado:

- Normal: reproducción normal
- Mezcla: reproducción de las pistas en un orden aleatorio. Para anular la reproducción aleatoria, seleccione otro modo.
- Intro música: reproducción de los 10 primeros segundos de cada pista.

Si la tecla REPEAT/PROG está pulsada, la reproducción se repetirá en el mismo orden aleatorio.

La reproducción programada.

La reproducción programada permite definir el orden en el que se reproducirán las pistas que contiene un CD.

Nota: un solo programa está disponible.

Memorización de un programa

La unidad debe ser detenido.

- Seleccione «Edit Mode» en la lista de la derecha con las teclas de flecha ▼, ▲, ◀ y ▶. Y a continuación, presione ENTER. La opción «Edit Mode» se pone de relieve.
- Volver ◀ la lista de la izquierda con una.
- Selección de una pista con ▲ y ▼, a continuación, presione ENTRAR para confirmar el nombre de la pista está marcada.
- Pulsar ENTER Nuevo párrafo desmarcar Seleccionada la Pista.
- Repita este proceso para todas las pistas deseadas.
- Una vez que haya terminado, presione D para pasar a la lista de la derecha es sobre Continuar s párrafo elegir la opción «Agregar programa». A continuación, pulse ENTER para confirmar.

Reproducción del programa

- Pulsar ▲ para seleccionar "Vista del programa" y después ENTER para validar. La lista de las pistas programada aparece a la izquierda.
- Pulsar ⏮ para iniciar la lectura.



Suprimir un programa

Para suprimir un programa, éste debe estar parado.

- En la lista de la derecha seleccione la opción « Vista Programa » y pulse ENTER. En la lista de la izquierda aparecen los títulos memorizados en el programa.
- Vuelva a la lista de la izquierda y seleccione una pista que quiera suprimir con la ayuda de las teclas de dirección. Acepte con ENTER; el nombre de la pista que se va a suprimir aparecerá marcada con una cruz. Vuelva a realizar la operación para todas las pistas que quiera suprimir.



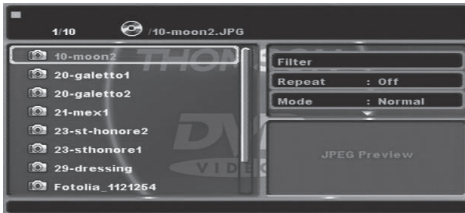
- Para volver a la lista de los títulos que contiene el CD, seleccione la opción «Vista del Browser».

REPRODUCCIÓN

Visualización de los ficheros imagen (jpg)

El reproductor DVD puede reproducir CD que contienen ficheros con imágenes en formato JPEG.

- Abra el compartimento del disco deslizando **OPEN**.
- Introduzca el disco, con la parte grabada hacia abajo.
- Cierre el compartimento del disco.
- La lista de los ficheros que contiene el CD aparece en la pantalla.



Navegación en la interfaz de reproducción

- Utilice **◀** o **▶** para navegar de la lista de la izquierda a la lista de la derecha.
- En cada lista, utilice **◀** o **▶** para seleccionar un elemento. Después **ENTER** para aceptar su elección.
- Para visualizar los ficheros contenidos en un repertorio, selecciónelos con **▼**, **▲**, **◀** y **▶** después pulse **ENTER**.

Visualización de los ficheros en función de su naturaleza

- Seleccione la opción «Filtro» de la lista de la derecha con la ayuda de **▶** después pulse **ENTER**.
- Utilice **▼** o **▲** para pasar de un modo al otro: Audio, Foto o Vídeo. Pulse **ENTER** para activar/desactivar el modo seleccionado. Un modo activado está marcado con una cruz.

Observación: la opción «Filtro» está disponible solamente cuando el CD contiene diferentes tipos de ficheros.

Visualización de las fotos en modo presentación de diapositivas

- Seleccione una foto con la ayuda de **▼** o **▲**. En la zona de la apariencia, en la parte inferior derecha, aparecen la apariencia y el tamaño de la foto (W=ancho, H=alto). Pulse la tecla **▶▶** o **ENTER**: la foto seleccionada aparece en la pantalla de la televisión, después la presentación de diapositivas continúa con las siguientes fotos, que se encuentran en el dossier elegido.

Nota: Para pasar la presentación de diapositivas en bucle, seleccione la opción «Repetir» de la lista de la derecha con la ayuda de **▶** después pulse sucesivamente **ENTER** para seleccionar el modo de repetición «Dossier».

Pasar a la siguiente foto o a la anterior

- Pulse **◀◀** o **▶▶** para acceder a la foto siguiente o anterior.

Interrupción de la presentación de diapositivas

- Pulse **▶▶▶** para interrumpir momentáneamente la presentación de diapositivas. Vuelva a pulsar para reanudar la presentación de diapositivas.
- Pulse **■** para interrumpir definitivamente la presentación de diapositivas.

Ampliación de una foto

Durante la pausa de una imagen, pulse sucesivamente **MENU/ZOOM** para alcanzar el nivel de zoom deseado (x1, x2, x3). Utilice **▼**, **▲**, **◀** y **▶** para desplazarse por la foto ampliada. Pulse una cuarta vez **MENU/ZOOM** para volver al tamaño inicial de la foto.

Rotación de una foto

Durante la pausa de una imagen, utilice **▼**, **▲**, **◀** y **▶** para modificar la orientación de la foto: 90°, 180°, 270°, vuelta a la orientación inicial.

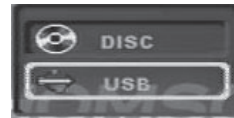
Modificación del modo de escaneo de una foto

Durante la pausa de una imagen, pulse **AUDIO/ANGLE** durante 2 segundos para modificar el modo de escaneo de la foto.

REPRODUCCIÓN DE UNA LLAVE USB (no proporcionada)

El aparato viene con un puerto USB para la reproducción de ficheros musicales (MP3) e imágenes (JPEG) contenidos en una llave USB.

- Ningún disco debe estar en curso de lectura.
- Conecte una llave USB en el puerto USB del reproductor.
- Pulse **SOURCE** elija el modo «USB» con la ayuda de las teclas de dirección, después acepte con la tecla **ENTER**.



- Los ficheros contenidos en la llave USB aparecerán en la pantalla.
- Las funciones de lectura son idénticas a las de un CD. Consulte el párrafo correspondiente a la naturaleza de los archivos a leer.

Observación:

- Se podrá permutar entre los modos «USB» y «DISC», pulsando **SOURCE**, solamente cuando esté detenido.
- No retirar el USB cuando los archivos están en curso de lectura, pueden resultar dañados.
- Se recomienda guardar el contenido del USB para evitar pérdidas de datos.
- **ATENCIÓN** : Utilice solamente llaves USB cuya capacidad no pase de 2 GB. El lector no reconoce todos los dispositivos USB (por ej. disco duro externo, ...).

CARACTERÍSTICAS TÉCNICAS

- Modo de reproducción: NTSC/PAL
- Modo Disco: DVD,VCD, CD, MP3, CD-R, CD-RW, JPEG, DVD+ -R/W, MPEG4,
- Resolución: = 500 líneas
- Vídeo S / N: = 65dB
- Respuesta de frecuencia Fs=96KHz: 20Hz-20KHz: ± 1 dB
- Audio S / N: 90dB
- Escala dinámica: 80dB
- Distorsión: < 0,01%
- Convertidor N / A: 96KHz/24bit
- Salida de video: 1Vp-p(75 W)
- 2.0 canales de salida
- Consumo: 12W
- Tensión: DC IN 12V

Nota: Las características y el diseño de este aparato pueden modificarse sin previo aviso, el fabricante se reserva el derecho de aportar las mejoras que estime necesarias.

REPARACIÓN Y LIMPIEZA

En caso de problemas con el aparato y ante cualquier solicitud de reparación, verifique los casos siguientes:

Problemas	Soluciones	Problemas	Soluciones
Imagen sin sonido	<ul style="list-style-type: none"> • Verifique que los conectores de audio estén firmemente conectados. • Verifique que los conectores de audio no estén dañados. • Verifique en la sección VOL/CH que el volumen no esté en el mínimo. • Verifique que los parámetros de audio del lector se hayan definido correctamente. • Verifique que los parámetros de audio de su televisor estén configurados correctamente. • Verifique que el sonido no se haya interrumpido. 	El mando a distancia no funciona	<ul style="list-style-type: none"> • Verifique el funcionamiento de la pila del mando a distancia. • Apunte con el mando a distancia hacia el receptor infrarrojo del lector. • Retire los obstáculos que se encuentran entre el mando a distancia y el lector.
No hay sonido, no hay imagen	<ul style="list-style-type: none"> • Verifique que ON/OFF esté activado. • Verifique que el poder esté correctamente conectada. • Verifique que el conector del cable eléctrico esté enchufado a la toma de corriente. • Verifique que el indicador luminoso (LED) se enciende. 	Se muestra el texto «No hay disco»	<ul style="list-style-type: none"> • Asegúrese de haber introducido un disco en el lector. • Verifique que el disco se haya introducido correctamente. • Verifique que el disco no esté deformado, sucio o rayado.

REPARACIÓN Y LIMPIEZA

<p>Sonido sin imagen</p>	<ul style="list-style-type: none"> • Verifique las conexiones. • Verifique que el cable de vídeo esté correctamente enchufado en la entrada de vídeo del televisor (y no en una salida de audio). • Verifique que haya seleccionado correctamente la entrada de vídeo de su televisor. • Verifique que los conectores de vídeo no estén dañados. • Verifique que los parámetros de su televisor estén configurados correctamente. 	<p>No hay sonido</p>	<ul style="list-style-type: none"> • El volumen se ha ajustado al mínimo. • Asegúrese de que el disco no esté manchado, rayado o estropeado. • Un par de auriculares está conectado a la unidad.
<p>Imagen o sonido de mala calidad</p>	<ul style="list-style-type: none"> • Verifique que los parámetros de audio y vídeo de su televisor estén configurados correctamente. • Verifique que el disco esté limpio y no rayado. • Verifique que los conectores de AV estén en buen estado. 	<p>Imagen oscura</p>	<ul style="list-style-type: none"> • Ajuste el brillo y el contraste

MANTENIMIENTO Y LIMPIEZA

- Desenchufe el aparato antes de limpiarlo.
- Elimine las marcas de dedos y de polvo con un paño suave, ligeramente húmedo. No utilice productos abrasivos ni disolventes que puedan dañar la superficie del aparato.

ATENCIÓN: Nunca sumerja el aparato en agua ni en líquidos de ningún tipo.

- En caso de que no vaya a utilizar el aparato durante un tiempo prolongado, desenchúfelo y retire las pilas del aparato.



Encuétranos en
Facebook



Síguenos en
twitter

THOMSON es una marca de TECHNICALOR S.A. utilizada bajo licencia por:

Parsons International France - 19 Boulevard Albert Einstein
77420 Champs sur Marne - France



(de acuerdo con la normativa a operadores fijos)

Hora Francés: De lunes a jueves (de 9 a 18h) y viernes (9 a 15:30)

www.thomsonaudiovideo.eu

ISTRUZIONI DI SICUREZZA

Leggere attentamente tutte le presenti istruzioni, rispettando le istruzioni per l'uso e la sicurezza. Conservare queste istruzioni per l'uso e informarne i potenziali utilizzatori.

Questo apparecchio è stato progettato esclusivamente per un uso domestico, il fabbricante declina qualsiasi responsabilità in caso di utilizzo professionale, inadeguato o non conforme alle istruzioni d'uso.



Il simbolo del fulmine all'interno di un triangolo equilatero è un avviso per l'utilizzatore che sta ad indicare la presenza, all'interno dell'involucro del prodotto, di una tensione non isolata sufficientemente elevata da rappresentare un rischio di scossa elettrica.



Il simbolo del punto esclamativo all'interno di un triangolo equilatero è un avviso per l'utilizzatore per segnalare le istruzioni d'uso e manutenzione all'interno della documentazione fornita con il prodotto.



Questo apparecchio è conforme alle norme in vigore relative a questo tipo di prodotto.



Smaltimento dell'apparecchio a fine vita

Questo apparecchio ha il simbolo RAEE (Rifiuti di Apparecchiature Elettriche ed Elettroniche) il che significa che a fine vita, non deve essere gettato assieme ai rifiuti domestici, ma portato alla locale discarica.

La valorizzazione dei rifiuti permette di contribuire alla protezione dell'ambiente.



Smaltimento delle pile a fine vita

Nel rispetto dell'ambiente, non gettare le pile scariche con i rifiuti domestici.

Portarle nella locale isola ecologica o gettarle nell'apposito raccoglitore di smaltimento.



A piena potenza, l'ascolto prolungato del lettore può danneggiare l'udito.



ATTENZIONE: Questo simbolo indica che l'apparecchio è un prodotto Laser di classe 1.

- Non cercare di aprire l'involucro; non guardare il raggio laser.
- Mai toccare la lente del laser all'interno del vano.



Prodotto su licenza di Dolby Laboratories, «Dolby» e il simbolo doppia D sono marchi di Dolby Laboratories.

AVVERTENZE PER L'USO E L'INSTALLAZIONE

ATTENZIONE: Non esporre l'apparecchio alla pioggia o all'umidità per evitare qualsiasi rischio di incendio o di scossa elettrica. Di conseguenza, non usare l'apparecchio vicino ad un punto di erogazione di acqua o in un locale umido (bagno, piscina, lavandino, ecc.).

ATTENZIONE: Mai immergere l'apparecchio in acqua o in un qualunque liquido.

- Non collocare nessun oggetto pieno di liquido (ad es.: vasi, ecc.) sull'apparecchio.
- Non collocare l'apparecchio alla luce diretta del sole, vicino ad un dispositivo di riscaldamento o qualsiasi altra sorgente di calore, né in un luogo dove ci sia troppa polvere o dove possa subire urti meccanici.
- Non esporlo a temperature estreme. Questo apparecchio è destinato all'uso in un clima temperato.
- Non collocare nessun elemento che generi calore (candela, portacenere, ecc.) vicino all'apparecchio.
- Collocare l'apparecchio su una superficie piana, rigida e stabile.
- Non mettere l'apparecchio in posizione inclinata. Questo apparecchio è previsto solo per un funzionamento in posizione orizzontale.
- Installare l'apparecchio in un luogo sufficientemente ventilato per evitare il surriscaldamento interno. Evitare spazi angusti come una libreria, un armadio, ecc.
- Non ostruire i fori di ventilazione dell'apparecchio.
- Non appoggiare l'apparecchio su una superficie morbida, come un tappeto o una coperta, che potrebbe bloccare i fori di ventilazione.
- Non appoggiare oggetti pesanti sull'apparecchio.
- Questo apparecchio non è un giocattolo; se viene usato da dei bambini è necessario sorvegliarli.
- Non lasciare in nessun caso che i bambini introducano oggetti estranei nell'apparecchio.
- A seguito di fenomeni elettrici transitori rapidi e/o elettrostatici, il prodotto può presentare malfunzionamenti che richiedono l'intervento dell'utilizzatore per una reinizializzazione.
- Tenere il lettore e i dischi lontano da apparecchi contenenti forti magneti, come ad esempio i forni microonde o gli altoparlanti di elevata potenza.
- Non spostare l'apparecchio mentre è in funzione perché si può danneggiare o si può alterare il disco. Togliere il disco prima di spostare l'apparecchio.
- Se l'apparecchio viene portato direttamente da un luogo freddo a uno caldo, può formarsi della condensa sulla lente che si trova all'interno del vano del disco. Lasciar riposare l'apparecchio per almeno 30 minuti prima di riaccenderlo.
- Tenere lontano il sensore del telecomando da luce forte.

ISTRUZIONI DI SICUREZZA

NOTA SUI DISCHI

ADATTATORE DI RETE

- Questo apparecchio è pensato per funzionare con l'adattatore fornito. In caso di sostituzione, usare un altro adattatore che abbia le stesse caratteristiche.
- L'adattatore non deve essere bloccato e deve essere facilmente accessibile durante l'uso.
- Nel caso in cui sia necessaria una prolunga, prendere tutte le precauzioni necessarie per evitare rischi di caduta.
- Non collegare o scollegare l'adattatore con le mani umide.
- Non esporre l'apparecchio alla pioggia o all'umidità per evitare qualsiasi rischio di incendio o di scossa elettrica. Di conseguenza, non usare l'apparecchio vicino ad un punto di erogazione di acqua o in un locale umido.

INFORMAZIONI SULLE PILE

- Per funzionare correttamente, l'apparecchio deve essere munito delle apposite pile.
- Usare solo pile del tipo raccomandato.
- Inserire le pile rispettando la corretta polarità.
- I contatti delle pile non devono essere messi in cortocircuito.
- Non usare assieme pile nuove e pile scariche.
- Non usare assieme pile alcaline, pile standard (carbonio-zinco), pile ricaricabili (nickel-cadmio).
- Non ricaricare le pile né tentare di aprirle. Non gettare le pile nel fuoco.
- Sostituire tutte le pile nello stesso momento con pile nuove identiche tra loro.
- Togliere le pile se l'apparecchio non viene usato per lunghi periodi di tempo.
- Se dalla pila dovesse fuoriuscire il liquido ed entrare in contatto con gli occhi o la pelle, lavare immediatamente e a fondo la zona interessata con acqua pulita e consultare un medico.
- Le pile non devono essere esposte a calore eccessivo come raggi diretti del sole, fuoco o fonti di calore simili.

ATTENZIONE: Pericolo di esplosione se le pile non sono collocate correttamente.

RISCHIO PER I TELEVISORI

Questo lettore può mantenere all'infinito la visualizzazione di un'immagine video fissa o un menù sullo schermo del televisore. La visualizzazione di immagini fisse sullo schermo del televisore per un tempo prolungato può provocare danni irreversibili allo schermo.

NOTA SUI DISCHI



Manipolazione

Non toccate la superficie incisa dei dischi. Prendere i dischi dai bordi per non lasciare impronte sulla superficie. Polvere, impronte o graffi possono provocare malfunzionamenti. Non incollare mai sul disco etichette o nastro adesivo.



Conservazione

Dopo l'ascolto, riporre il disco nella sua custodia. Non esporre i dischi alla luce diretta del sole né a fonti di calore. Non lasciare i dischi all'interno di un'auto parcheggiata sotto il sole.



Pulizia

Pulire il disco con un panno pulito, che non lasci pelucchi, partendo dal centro e procedendo verso l'esterno in linea retta. Non usare solventi come benzina, diluenti, normali prodotti di pulizia o gli spray antistatici per i dischi di vinile.

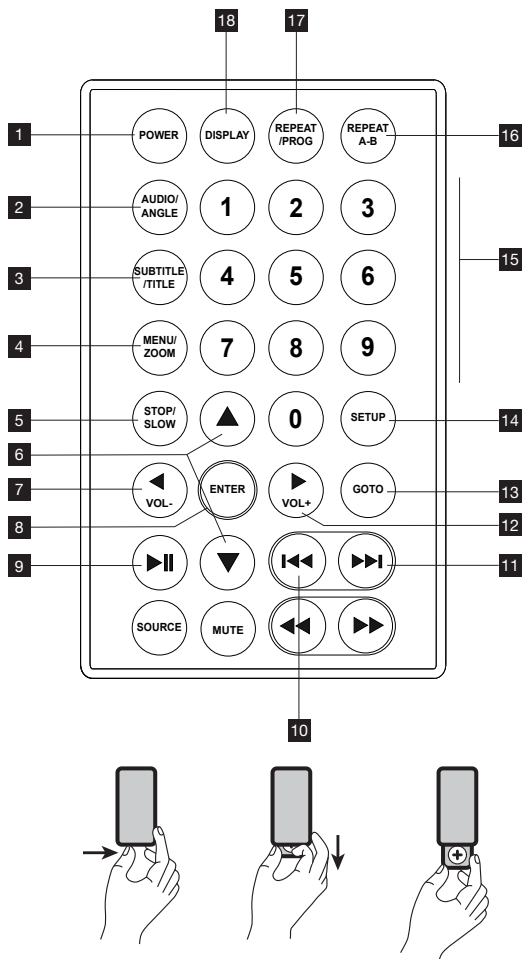
Tipi di dischi compatibili (vedi tabella a lato)

Nota: È possibile che il lettore non riesca a leggere alcuni DVD±R/RW e CD-R/RW per motivi imputabili alla qualità della registrazione, allo stato fisico del disco oppure per le caratteristiche del dispositivo di registrazione e del software usato per la creazione.

	DVD-VIDEO		CD Audio
	DVD-R DVD-RW		CD-RW/-R
	DVD+RW DVD+R DVD+R DL		CD VIDEO (VCD)

Informazioni sui CODICI REGIONALI

Giappone, Europa, Sudafrica, Medio Oriente (Egitto incluso).



1	POWER	Accensione/standby
2	AUDIO/ ANGLE	<ul style="list-style-type: none"> • Per cambiare la modalità audio (se disponibile). • Per scegliere l'angolo di visuale da cui visionare una scena (disponibile solo su alcuni dischi DVD) o cambiare la modalità di scorrimento delle foto.
3	SUBTITLE/ TITLE	<ul style="list-style-type: none"> • Una pressione di 2 secondi permette di accedere al menu dei titoli del DVD (se disponibile). • Una pressione breve permette di cambiare il modo sottotitolo (se disponibile).
4	MENU/ ZOOM	<ul style="list-style-type: none"> • Per accedere al menù principale del DVD. • Effettua uno zoom sull'immagine.
5	STOP/ SLOW	<ul style="list-style-type: none"> • Arresto del DVD. • Permette di visionare un DVD al rallentatore (x1/2, x1/4, x1/6, x1/8).
6	▲ ▼	Tasti direzionali: servono per spostarsi all'interno dei menù.
7	◀ / VOL- ▶ / VOL+	<ul style="list-style-type: none"> • Tasti direzionali • Selettore volume -
8	ENTER	Per confermare la selezione.
9	⏸	Per cominciare la riproduzione o mettere in pausa.
10	SOURCE	Permette di selezionare i modo DISC e USB.
11	MUTE	Désactive ou réactive le son.
12	◀◀ / ▶▶	Per fare una ricerca in avanti o indietro.
13	◀◀◀ / ▶▶▶	Per tornare al capitolo, titolo o traccia precedente./ Per andare avanti al capitolo, titolo o traccia seguente.
14	▶ / VOL+	Tasti direzionali Selettore volume +
15	GOTO	Per definire il punto di inizio della riproduzione di un DVD.
16	SETUP	SETUP: Per accedere ai menù di configurazione del lettore DVD.
17		Tastierino numerico: i tasti con i numeri (da 0 a 9) servono per scegliere il numero del titolo, del capitolo o della traccia. Digitato il numero, premere ENTER per convalidare.
18	REPEAT A-B	Permette di ripetere una sequenza.
19	REPEAT/ PROG	<ul style="list-style-type: none"> • Permette di modificare il modo di ripetizione. • Permette di programmare certi capitoli (solo in modo DVD).
20	DISPLAY	Per visualizzare le informazioni sul DVD attualmente caricato. Disattiva la modalità standby.

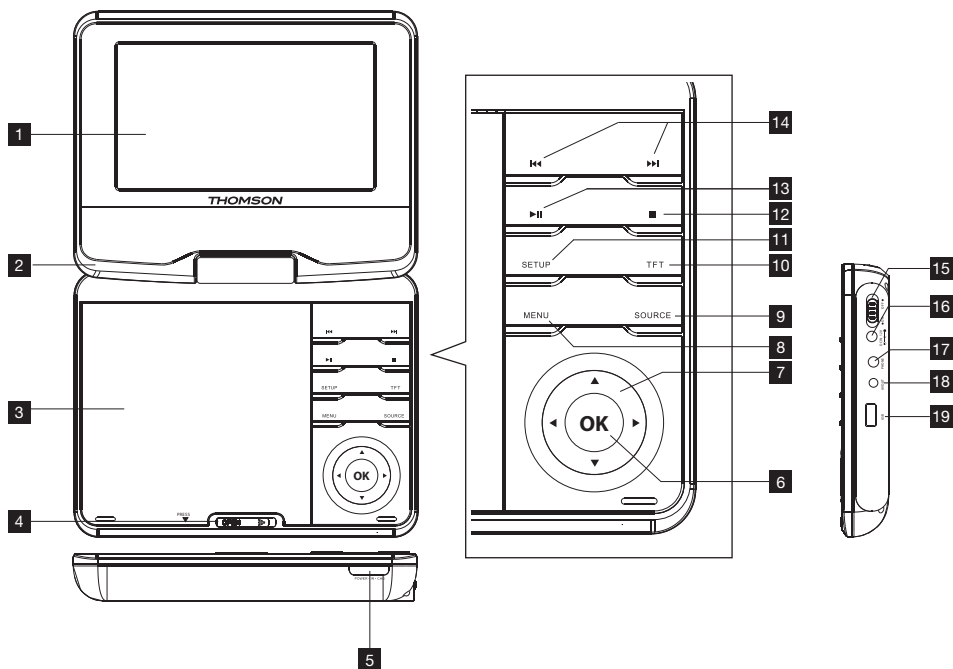
Inserimento (pila al litio)

Sostituzione di una pila a bottone
La durata della pila è solitamente di 1 anno.
Sostituire la pila se il telecomando non aziona l'apparecchio durante l'uso normale.

Pila di tipo a bottone (pila al litio)

- Premere tra le dita il vano pile situato sul retro del telecomando e poi tirare la linguetta per togliere il porta-pila.
- Inserire 1 pila micro al litio 3V del tipo CR.2025 rispettando la corretta polarità.
- Richiudere il vano pile.

DESCRIZIONE PRODOTTO



1		Schermo LED
2		Altoparlante
3		Vano del disco.
4	OPEN	Far scorrere per aprire il vano
5		Sensore infrarossi del telecomando.
6	◀ ▶ ▲ ▼	Per spostarsi (sinistra/destra/alto/basso).
7	OK	Per confermare la selezione.
14	◀▶	Per tornare/Avanzamento al capitolo, titolo o pista precedente o seguente.
13	▶	Riproduzione e pausa DVD.
12	■	Arresto del DVD.
11	SETUP	Menù di configurazione del lettore DVD.

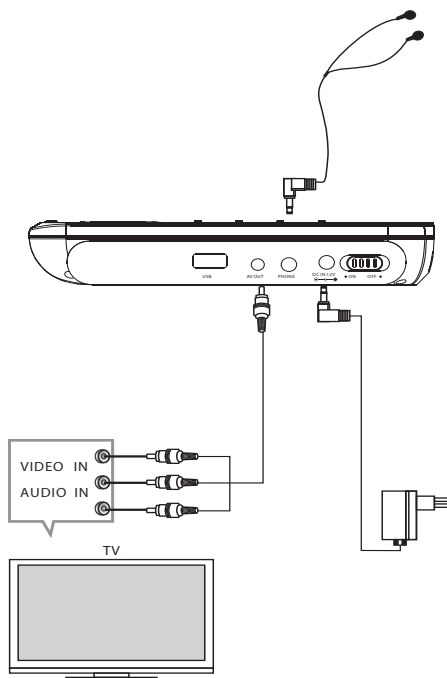
10	TFT	Premere per disattivare la visualizzazione dell'unità.
8	MENU	Tenendo premuto, si accede al MENU principale del DVD.
9	SOURCE	Selezione delle modalità DVD/USB.
15	ON/OFF	Per accendere/spegnere il lettore.
16	DC IN	Presa per l'adattatore di rete o l'adattatore accendisigari.
17	PHONE	Presa cuffie.
18	AV OUT	Presa uscita audio/video.
19	USB	Per scegliere il supporto di riproduzione.

COLLEGAMENTO AL TELEVISORE

- Collegare l'adattatore di rete all'apparecchio e quindi ad una presa a muro.
- Questo apparecchio è pensato per funzionare con l'adattatore fornito. In caso di sostituzione, usare un adattatore che abbia le stesse caratteristiche e conforme alle norme in vigore.
- Nel caso in cui sia necessaria una prolunga, prendere tutte le precauzioni necessarie per evitare rischi di caduta.
- Non collegare o scollegare l'adattatore con le mani umide.
- Non esporre l'apparecchio alla pioggia o all'umidità per evitare qualsiasi rischio di incendio o di scossa elettrica. Di conseguenza, non usare l'apparecchio vicino ad un punto di erogazione di acqua o in un locale umido.
- Mettere **ON/OFF** in posizione **ON** per accendere il lettore.
- In caso di problemi di visualizzazione sullo schermo (immagine non inquadrata o in bianco e nero), controllare di aver selezionato la giusta modalità di riproduzione: PAL o NTSC.

Collegamento al televisore con il cavo audio/video (cavo non fornito).

- Accendere il televisore e selezionare il canale Audio/Video.



ACCESSORI FORNITI

- Auricolari
- adattatore corrente
- Telecomando.+ 1 Pila di tipo CR2025
- Adattatore accendisigari
- custodia da trasporto con fissaggio per poggiatesta

CONFIGURAZIONE DEL LETTORE

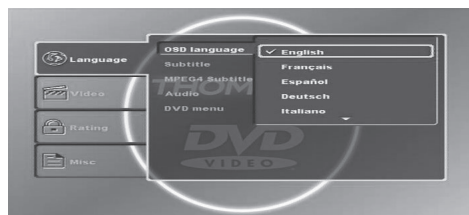


CONFIGURAZIONE DEL LETTORE

N.B.: Per convalidare una funzione, è possibile utilizzare **ENTER** (telecomando) o **OK** (Lettore).

- Premere **SETUP** per accedere ai menu di configurazione.
- Utilizzare i tasti direzionali per selezionare un menu, un'opzione di menu o il valore di un parametro.
- Utilizzare **▶** per accedere alle opzioni del menu.
- Premere **ENTER** per accedere ai valori dei parametri poi di nuovo **ENTER** per convalidare.
- Premere **◀** per risalire al livello del menu precedente.
- Una volta effettuate le regolazioni, premere nuovamente **SETUP** per uscire dal menu.

Menu Lingua



- **Lingua OSD:** Permette di scegliere la lingua utilizzata dal lettore, nel menu di configurazione **SETUP** e per la visualizzazione delle informazioni sullo schermo.
- **Sottotitolo:** Permette di scegliere la lingua dei sottotitoli durante la visione di un film DVD. I sottotitoli disponibili dipendono dal disco visionato. L'opzione Arresto permette una lettura senza sottotitoli. L'opzione Auto permette di selezionare la lingua originale in cui il disco è stato registrato.
- **Sottotitolo MPEG4:** permette di scegliere la lingua dei sottotitoli prima di visionare un film nel formato MPEG4. Il supporto video (DVD) deve disporre della funzione sottotitolo.
- **AUDIO:** Permette di scegliere la lingua per il doppiaggio integrato al DVD. Le lingue disponibili dipendono dal disco utilizzato.
- **Menu DVD:** imposta le opzioni di lingua per il menu del DVD.

CONFIGURAZIONE DEL LETTORE

Menu Video



- **Forma tele:** Scegliere il formato di visualizzazione (rapporto altezza/larghezza) più adatto alla dimensione del televisore: 4:3 per i televisori dotati di questo formato o 16:9 per i televisori a schermo largo. Il formato 4:3 propone due modi di visualizzazione: Il modo **Letterbox** (cassetta delle lettere) che preserva l'integrità del formato cinematografico d'origine; bande di mascheratura possono apparire nella parte superiore e inferiore dell'immagine. Il modo **Pan Scan** visualizza un'immagine su tutto lo schermo rettificando le parti situate fuori del formato del televisore.

Nota: Se si osservano distorsioni d'immagine o un'errata inquadratura, ritornare in questa opzione di menu e scegliere un altro formato d'immagine.

- **Sistema telev.:** Permette di scegliere il sistema video corrispondente al televisore utilizzato. Se si osservano distorsioni d'immagine o se le immagini si visualizzano in bianco e nero, è necessario cambiare questo parametro.
- **Modo immagine:** Permette di scegliere il formato d'immagine: Standard, chiaro, delicato e dinamico.

Menu Controllo



La funzione di controllo parentale permette di limitare la visione di certi film DVD. Un film non potrà essere visionato senza digitare la corretta password.

Nota: Il livello di classificazione parentale di un film è determinato dal disco DVD utilizzato. Certi dischi DVD non propongono la classificazione parentale.

Il lettore è dotato di 8 livelli di controllo corrispondenti ai vari livelli di classificazione utilizzati sui DVD:

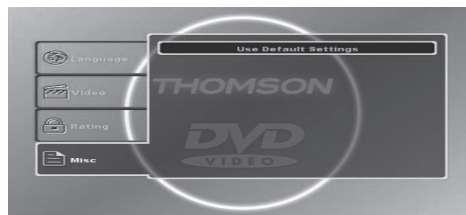
- Livello 8 (il meno restrittivo) : E' possibile leggere tutti i DVD (parametro per difetto).
- Livelli 7 a 2 : E' possibile leggere i DVD vasto pubblico e/o bambini
- Livello 1 (il più restrittivo) : E' possibile leggere i DVD per bambini; i DVD per adulti/vasto pubblico sono vietati.

Per applicare il controllo parentale, procedere come segue:

- Digitare la password a 4 cifre mediante i tasti numerici. Convalidare con **ENTER**. **Nota:** la password per difetto è 6666.
- Selezionare di nuovo l'opzione " Controllo parentale", dopodiché premere **ENTER**: Si visualizza la lista dei livelli di controllo (da 1 a 8). Scegliere un livello dopodiché convalidare con **ENTER**.

N.B.: La password è sempre richiesta prima di regolare il livello del controllo parentale.

Menu Diversi



Parametri di fabbrica

E' possibile restaurare i valori per difetto del lettore DVD, per esempio qualora fosse stata impostata un'errata regolazione.

Selezionare il valore " Si " per restaurare i parametri per difetto.

Letture di un DVD

- Aprire lo scomparto del disco facendo scivolare OPEN.
- Inserire il disco, lato registrato verso il basso.
- Chiudere lo scomparto del disco.
- Se la lettura non si avvia automaticamente, premere ►►.

Letture di un MPEG4

- La lista dei file MPEG4 contenuti sul CD si visualizza sullo schermo.
- Selezionare un film nella lista di sinistra mediante ▼ o ▲, dopodiché premere ENTER per iniziare la lettura.



Arresto

- Per fermare la lettura, premere ■.
- Per riprendere la lettura, premere ►►.

Nota : Durante la lettura di un MPEG4, potete utilizzare anche ENTER o OK per riprendere la lettura.

Pausa

- Premere ►► durante la lettura : l'immagine si fissa sullo schermo.
- Per ritornare al modo lettura, premere di nuovo ►►.

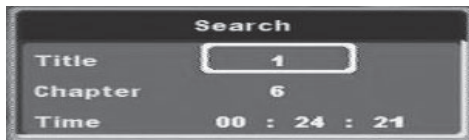
Ricerca per titolo, capitolo o tempo

Questa funzione permette di avviare la lettura in un punto stabilito.

In modo lettura:

Premere il tasto GOTO : appare la casella di ricerca.

Utilizzare ▼, ▲, ◀ e ▶ per selezionare un'opzione di ricerca:



- Titolo : digitare il numero del titolo mediante il tastierino numerico.
- Capitolo : digitare il numero del capitolo mediante il tastierino numerico.
- Tempo : I tasti ◀ e ▶ permettono di passare da un campo all'altro (ore, minuti, secondi). Utilizzare il tastierino numerico per digitare i valori del campo selezionato.

Premere ENTER per confermare: la lettura inizia con il titolo, capitolo o tempo selezionato, se il valore digitato è valido.

Premere di nuovo GOTO per chiudere la casella di ricerca senza effettuare scelte.

Remarque : durante la lettura di un MPEG4, l'opzione "Tempo" è la sola disponibile.

Accesso al menu titolo

In modo arresto :

Premere SUBTITLE/TITLE per 2 secondi : Il menu dei titoli del DVD del disco si visualizza se la funzione è disponibile nella registrazione del disco.

Accesso al menu radice

Premere il tasto MENU/ZOOM per 2 secondi per accedere al menu radice (lista dei capitoli). Utilizzare ▼, ▲, ◀ e ▶ per selezionare un capitolo dopodiché ENTER per convalidare.

Selezione della lingua dei sottotitoli

Durante la lettura premere SUBTITLE/TITLE successivamente per selezionare la lingua del sottotitolo desiderato.

Funzione Zoom

Durante la lettura o in pausa, premere MENU/ZOOM varie volte per raggiungere il voluto livello di zoom (x1, x2, x3) sull'immagine. La quarta pressione (Arresto) permette di ritornare all'immagine iniziale.

Per spostarsi nell'immagine ingrandita, utilizzare ▼, ▲, ◀ e ▶.

Visualizzazione delle informazioni di lettura

Premere successivamente DISPLAY per visualizzare le varie informazioni di lettura sullo schermo.

Premere di nuovo DISPLAY per occultare le informazioni di lettura.

Spostamento verso un altro capitolo

Utilizzare ◀◀ e ▶▶ per selezionare il capitolo seguente o precedente.

La selezione di un capitolo può avvenire anche mediante il tastierino numerico. Dopo avere premuto un tasto del tastierino numerico, appare la casella di ricerca :



Per la descrizione di questa casella riferirsi al paragrafo "Ricerca per titolo, capitolo o tempo".

Quando l'ultimo capitolo è raggiunto, una pressione sui ►► attiva la visualizzazione del messaggio "Momentaneamente Vietato".

Parimenti, quando si raggiunge il primo capitolo o l'introduzione del film, una pressione sui ◀◀ e ▶▶ attiva la visualizzazione del messaggio "Momentaneamente Vietato".

Avanzamento rapido o ritorno rapido

Durante la lettura o in pausa, premere successivamente ◀◀ e ▶▶ per accelerare lo scorrimento delle immagini avanti o indietro (x2, x4, x8, x16). Una quinta pressione permette di riprendere la lettura a velocità normale.

LETTURA

Visione sotto un angolo diverso

Se l'indicatore d'angolo appare sullo schermo per un istante, è possibile selezionare un diverso angolo di videocamera premendo il tasto **AUDIO/ANGLE** per 2 secondi successivamente.

Ascolto di una banda sonora diversa

Durante la lettura, premere **AUDIO/ANGLE** successivamente per scegliere fra le lingue disponibili, i canali o i metodi di codifica.

Letture ripetuta

Durante la lettura, premere successivamente il tasto **REPEAT/PROG** per selezionare il modo di lettura ripetuta a scelta:

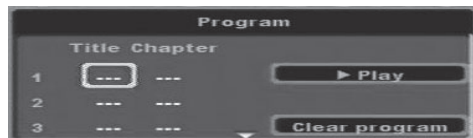
- Ripetere capitolo: ripete il capitolo durante la lettura.
- Ripetere titolo: ripete il titolo in corso di lettura.
- Ripetere arresto: disattiva la lettura ripetuta. Ritorno al modo di lettura normale.

Nel caso di un MPEG4, le opzioni di lettura ripetuta sono le seguenti:

- Ripetere unico: ripete il file durante la lettura.
- Ripetere cartella: ripete tutti i file di una directory.
- Ripetere arresto: disattiva la lettura ripetuta.

Letture programmata

- Durante la lettura, premere il tasto **REPEAT/PROG** per 2 secondi: Si visualizza sullo schermo la casella "Programma".

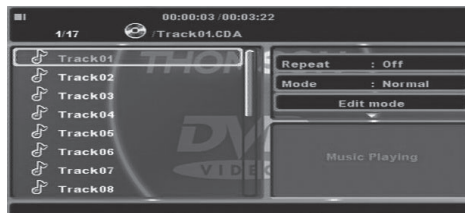


- Utilizzare **▼**, **▲**, **◀** e **▶** per navigare fra i vari campi. Digitare mediante il tastierino numerico, i numeri di titolo e capitolo da programmare. E' possibile programmare un numero massimo di 12 sequenze.
- Selezionare l'opzione " Lettura " e premere **ENTER** per attivare la lettura delle sequenze.
- Per annullare il programma registrato, selezionare l'opzione " Cancellare programma " e premere **ENTER**.
- Premere il tasto **REPEAT/PROG** per 2 secondi per annullare la funzione lettura programmata.

Nota: La lettura programmata non è applicabile ai file MPEG4.

LETTURA DI UN CD AUDIO O DI FILE MUSICALI (MP3)

- Aprire lo scomparto del disco facendo scivolare **OPEN**.
- Inserire il disco, lato registrato verso il basso.
- Chiudere lo scomparto del disco.
- La lista dei file contenuti nel CD si visualizza sullo schermo.



Navigazione nell'interfaccia di lettura

- Utilizzare **▼**, **▲**, **◀** e **▶** per navigare fra le liste sinistra e destra.
- In ogni lista, utilizzare **▼**, **▲**, **◀** e **▶** per selezionare un elemento.
- Premere **ENTER** per convalidare una scelta.

Nota: Durante la lettura di un file MP3 contenente informazioni, queste sfilano nella parte inferiore dello schermo.

Letture

La lettura inizia automaticamente alla prima pista.

Osservazione: se la lettura non si avvia automaticamente, premere **▶▶**.

Arresto

- Per fermare la lettura, premere **■**.
- Per riprendere la lettura, premere **▶▶**, **ENTER** o **OK**.

Pausa

- Premere **▶▶** durante la lettura.
- Premere di nuovo **▶▶** per ritornare al modo lettura.

Visualizzazione dei file in funzione della loro natura

Nota: Questa opzione non è valida per un CD audio (disponibile solo quando il CD contiene vari tipi di file).

- Selezionare l'opzione "Filtro" nella lista di destra mediante il tasto **▶**, dopodiché premere **ENTER**.
- Utilizzare **▼**, **▲**, **◀** e **▶** per passare da un modo all'altro: Audio, Foto o Video. Premere **ENTER** per attivare/disattivare il modo selezionato. Un modo attivato è evidenziato.

LETTURA DI UN CD AUDIO O DI FILE MUSICALI (MP3)



Spostamento/ricerca all'interno di una pista

- Premere ◀ e ▶ per spostarsi nella pista durante la lettura, avanti o indietro. Premere più volte per aumentare la velocità di spostamento (x2, x4, x8, x16).
- Premere ▶▶ per riprendere la lettura.

Nota : alla quinta pressione sui ◀ e ▶, la lettura riprende.

Selezione di un'altra pista durante la lettura

- Premere ◀◀ e ▶▶ durante la lettura per passare alla pista seguente o precedente.
- Per leggere direttamente una pista, digitare il suo numero mediante il tastierino numerico (0-9) dopodiché premere ENTER.

Letture ripetuta

è possibile impostare la lettura ripetuta prima o durante la lettura.

Premere successivamente REPEAT/PROG per selezionare il modo di lettura ripetuto a scelta:

- Ripetere unico : ripete la pista durante la lettura.
- Ripetere cartella : ripete tutte le piste di una directory.
- Ripetere arresto : disattiva la lettura ripetuta.

Nota : la ripetizione è disattivata automaticamente quando la lettura è interrotta.

Oppure selezionare l'opzione "Ripetere" nella lista di destra mediante ▼, ▲, ◀ e ▶ dopodiché premere successivamente ENTER per selezionare un modo di ripetizione.



Riproduzione casuale

Prima o durante la lettura, selezionare l'opzione "Modo" nella lista di destra mediante ▼, ▲, ◀ e ▶, dopodiché premere successivamente ENTER per selezionare il modo desiderato:

- Normale: lettura normale
- Mix: lettura delle piste in un ordine aleatorio. Per annullare la lettura aleatoria, selezionare un altro modo.
- Intro musica: lettura dei 10 primi secondi di ogni pista.

Se il tasto REPEAT/PROG è premuto, la lettura è ripetuta nel medesimo ordine aleatorio.

Letture programmata

La lettura programmata permette d'impostare l'ordine in cui leggere le piste contenute su un CD.

Nota : un solo programma è disponibile.

Memorizzazione di un programma

Il lettore dovrà essere all'arresto.

- Selezionare "Edit Mode" nella lista di destra con i tasti freccia ▼, ▲, ◀ e ▶. E quindi premere ENTER. L'opzione "Edit Mode" è evidenziato.
- Torna alla lista di sinistra con una.
- Selezione di un brano utilizzando ▲ e ▼, e quindi premere ENTER per confermare il nome della traccia sia selezionata.
- premere nuovamente ENTER per deselezionare già selezionata la pista.
- Ripetere questa procedura per tutti i brani desiderati.
- Una volta terminato, premere ▶ per passare alla lista di destra dopodiché s per selezionare "Aggiungi programma". Quindi premere ENTER per confermare.

Letture del programma

- Premere ▲ per selezionare "Vedere programma" dopodiché ENTER per convalidare. La lista delle piste programmate si visualizza a sinistra.
- Premere ▶▶ per lanciare la lettura.

Cancellazione di un programma

Per cancellare un programma, questo dovrà essere all'arresto.



- Nella lista di destra selezionare l'opzione "Vista Programma" e premere ENTER. La lista di sinistra visualizza i titoli memorizzati nel programma.
- Ritornare nella lista di sinistra e selezionare una pista da sopprimere mediante i tasti direzionali. Convalidare con ENTER : il nome della pista da sopprimere è allora evidenziato. Rinnovare l'operazione per tutte le piste da sopprimere.



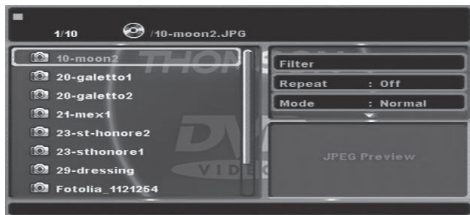
- Per ritornare alla lista dei titoli contenuti nel CD, selezionare l'opzione "Vedere Browser".

VISIONE DEI FILE IMMAGINE (JPG)

Visione dei file immagine (jpg)

Il lettore di DVD può leggere i CD contenenti i file immagine nel formato JPEG.

- Aprire lo scomparto del disco facendo scivolare **OPEN**.
- Inserire il disco, lato registrato verso il basso.
- Chiudere lo scomparto del disco.
- La lista dei file contenuti nel CD si visualizza sullo schermo.



Navigazione nell'interfaccia di lettura

- Utilizzare **◀** o **▶** per navigare dalla lista di sinistra alla lista di destra.
- In ogni lista, utilizzare **◀** o **▶** per selezionare un elemento. Dopodiché **ENTER** per convalidare una scelta.
- Per visualizzare i file contenuti in una directory, selezionarla con **▼**, **▲**, **◀** e **▶** dopodiché premere **ENTER**.

Visualizzazione dei file in funzione della loro natura

- Selezionare l'opzione "Filtro" nella lista di destra mediante il tasto **▶** dopodiché premere **ENTER**.
- Utilizzare **▼** o **▲** per passare da un modo all'altro: Audio, Foto o Video. Premere **ENTER** per attivare/disattivare il modo selezionato. Un modo attivato è evidenziato. **N.B.:** l'opzione "Filtro" è disponibile solo quando il CD contiene vari tipi di file.

Visione delle foto in modo diapositiva

- Selezionare una foto mediante **▼** o **▲** Un'anteprima e la dimensione della foto (W = larghezza, H = altezza) appaiono nella zona d'anteprima in basso a destra. Premere il tasto **▶▶** oppure **ENTER**: la foto selezionata si visualizza sullo schermo del televisore, dopodiché il diapositiva prosegue con le foto seguenti, contenute nella cartella scelta.

Nota: Per passare il diapositiva in loop, selezionare l'opzione "Ripetere" nella lista di destra mediante **▶** dopodiché premere successivamente **ENTER** per selezionare il modo di ripetizione "Cartella".

Passare alla foto seguente o precedente

- Premere **◀◀** o **▶▶** per accedere alla foto seguente o precedente.

Interruzione del diapositiva

- Premere **▶▶** per interrompere momentaneamente il diapositiva. Premere di nuovo per riprendere il diapositiva.
- Premere **■** per interrompere definitivamente il diapositiva.

Ingrandimento di una foto

Durante una pausa su immagine, premere successivamente il tasto **MENU/ZOOM** per raggiungere il voluto livello di zoom (x1, x2, x3). Utilizzare **▼**, **▲**, **◀** e **▶** per spostarsi nella foto ingrandita. Premere una quarta volta il tasto **MENU/ZOOM** per ritornare alla dimensione iniziale della foto.

Rotazione di una foto

Durante una pausa su immagine, utilizzare **▼**, **▲**, **◀** e **▶** per modificare l'orientamento della foto: 90°, 180°, 270°, ritorno all'orientamento iniziale.

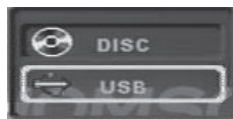
Modifica del modo di scansione di una foto

Durante una pausa su immagine, premere **AUDIO/ANGLE** per 2 secondi per modificare il modo di scansione della foto.

LETTURA DI UNA CHIAVETTA USB (non fornita)

L'apparecchio è munito di una porta USB per la lettura di file musicali (MP3) e d'immagini (JPEG) contenuti su una chiave USB.

- Nessun disco deve essere in corso di lettura.
- Collegare una chiave USB sulla porta USB del lettore.
- Premere **SOURCE** scegliere il modo "USB" mediante i tasti direzionali, dopodiché convalidare con il tasto **ENTER**.



- I file contenuti sulla chiave USB si visualizzano sullo schermo.

Le funzioni di lettura sono identiche a quelle di un CD. Fare riferimento al paragrafo relativo al tipo di file da riprodurre.

N.B.:

- E' possibile permutare fra i modi "USB" e "DISC", premendo **SOURCE**, solo in modo arresto.
- Non togliere la chiave USB quando i file sono in corso di lettura. Si rischia di alterarli irrimediabilmente.
- Si raccomanda di fare un backup del contenuto della chiave per evitare la perdita dei dati.
- **ATTENZIONE:** Utilizzare solo le chiavi USB la cui capacità non supera 2 GB. Il lettore non prende in carico tutti i dispositivi USB (ad esempio, un disco rigido esterno, ...).

SPECIFICHE TECNICHE

- Modo di lettura: NTSC/PAL
- Modo Disco: DVD,VCD, CD, MP3, CD-R, CD-RW, JPEG, DVD+ -R/W, MPEG4,
- Risoluzione: = 500 linee
- Video S / N: = 65dB
- Risposta in frequenza 96KHz fs: 20Hz-20KHz: ± 1 dB
- Audio S / N: 90dB
- Campo dinamico: 80dB
- Distorsione: < 0,01%
- Convertitore N / A: 96KHz/24bit
- Uscita video: 1Vp-p(75 W)
- 2.0 canali d'uscita
- Consumo: 12W
- Tensione: DC IN 12V

Nota: Le funzionalità e il design dell'apparecchio possono essere modificati senza preavviso, il fabbricante si riserva il diritto di apportare i miglioramenti che ritiene necessari.

RISOLUZIONE DEI PROBLEMI E PULIZIA

Consultare la seguente tabella in caso di problemi con l'apparecchio.

Problemi	Soluzioni	Problemi	Soluzioni
Immagine senza audio	<ul style="list-style-type: none"> • Controllare che i connettori audio siano saldamente collegati. • Controllare che i connettori audio non siano danneggiati. • Controllare che il volume sia alto nella sezione VOL/CH. • Controllare che i parametri audio del lettore siano stati correttamente impostati. • Controllare che i parametri video del televisore siano stati correttamente configurati. • Controllare che l'audio non sia stato escluso. 	Il telecomando non funziona	<ul style="list-style-type: none"> • Controllare che la pila del telecomando funzioni. • Puntare correttamente il telecomando verso il ricevitore infrarossi del lettore. • Togliere gli eventuali ostacoli che si possano trovare tra il telecomando e il lettore.
Nessun suono, nessuna immagine	<ul style="list-style-type: none"> • Controllare che ON/OFF sia in funzione. • Controllare che l'alimentazione sia inserita correttamente. • Controllare che il cavo non sia danneggiato. • Controllare che la spina del cavo di alimentazione sia ben infilata nella presa di corrente. • Controllare che la spia luminosa (LED) sia accesa. 	Compare "Nessun disco"	<ul style="list-style-type: none"> • Verificare di aver inserito un disco nel lettore. • Verificare che il disco sia inserito correttamente. • Controllare che il disco non sia deformato, sporco o graffiato.

RISOLUZIONE DEI PROBLEMI E PULIZIA

<p>Audio senza immagine</p>	<ul style="list-style-type: none"> • Controllare i collegamenti. • Controllare che il cavo video sia effettivamente collegato all'ingresso video del televisore (e non ad un'uscita audio). • Controllare che l'ingresso video del televisore sia selezionato correttamente. • Controllare che i connettori video non siano danneggiati. • Controllare che i parametri del televisore siano stati correttamente configurati. 	<p>Nessun suono</p>	<ul style="list-style-type: none"> • Il volume è regolato al minimo. • Verificare che il disco non sia macchiato, graffiato o danneggiato. • Sono collegati degli auricolari.
<p>Immagine o audio di cattiva qualità</p>	<ul style="list-style-type: none"> • Controllare che i parametri audio e video del televisore siano stati correttamente configurati. • Controllare che il disco sia pulito e non graffiato. • Controllare che i connettori AV siano in buono stato. 	<p>Immagine scura</p>	<ul style="list-style-type: none"> • Regolare la luminosità e il contrasto.

MANUTENZIONE E PULIZIA

- Scollegare l'apparecchio prima di pulirlo.
- Le impronte e la polvere devono essere rimosse con un panno morbido leggermente inumidito. Non utilizzare prodotti abrasivi o solventi perché possono danneggiare la superficie dell'apparecchio.

ATTENZIONE: Mai immergere l'apparecchio in acqua o in un qualunque liquido.

- In caso di non utilizzo prolungato, scollegare l'apparecchio e togliere le pile.



Ritrovaci su
Facebook



Seguici su
twitter

THOMSON è un marchio di TECHNICOLOR S.A. utilizzato sotto licenza da:

Parsons International France - 19 Boulevard Albert Einstein
77420 Champs sur Marne - France

N°Azur **(+33)0825 745 770**

Seconda Per chiamare l'operatore tassa

Ora francese: Lunedì a Giovedì (dalle 9 alle 18) e Venerdì (9:00-3:30)

www.thomsonaudiovideo.eu

VEILIGHEIDSVOORSCHRIFTEN

Lees alle instructies in deze handleiding aandachtig en volg alle aanwijzingen voor het gebruik en met betrekking tot de veiligheid op. Bewaar deze handleiding en wijs potentiële gebruikers erop.
Dit apparaat is alleen bestemd voor privé gebruik, de fabrikant is niet verantwoordelijk voor professioneel gebruik dat niet conform de gebruiksaanwijzing is.



Dit symbool, bestaande uit een bliksemschicht in een gelijkzijdige driehoek, is bedoeld om de gebruiker te wijzen op de aanwezigheid van gevaarlijke, niet geïsoleerde spanning in de behuizing van het product die zo groot kan zijn dat dit het gevaar van een elektrische schok oplevert.



Dit symbool, bestaande uit een uitroepteken in een gelijkzijdige driehoek, is bedoeld om de gebruiker te wijzen op de aanwezigheid van aanwijzingen voor het gebruik en onderhoud in de documentatie bij het product.



Dit symbool geeft aan dat het apparaat voldoet aan de geldende normen voor dit type producten.



Afvoeren van het apparaat aan het einde van de levensduur

Dit apparaat is voorzien van het AEEA-symbool (afgedankte elektrische en elektronische apparatuur). Dit betekent dat het aan het einde van zijn levensduur niet bij het huishoudelijk afval thuishoort, maar moet worden ingeleverd bij het plaatselijke inzamelpunt. Recycling van afval draagt bij aan de bescherming van het milieu.



Afvoeren van de batterijen aan het einde van de levensduur

Denk aan het milieu en gooi de lege batterijen niet weg bij het huishoudelijk afval. Breng ze naar het plaatselijke inzamelpunt of naar een daartoe voorziene inzamelbak.



Als de speler op vol vermogen staat, kan bij langdurig afluisteren het gehoor van de gebruiker beschadigd raken.



LET OP: Dit symbool geeft aan dat het apparaat een categorie 1 Laserproduct is.

- Probeer de behuizing niet te openen en kijk niet in de laserstraal.
- Raak de laserslens aan de binnenkant van het compartiment nooit aan.



Gefabriceerd onder licentie van Dolby Laboratories; «Dolby» en het dubbel-D symbool zijn merken van Dolby Laboratories.

WAARSCHUWINGEN VOOR GEBRUIK EN INSTALLATIE

LET OP: Stel het apparaat niet bloot aan regen of vocht om brandgevaar en kans op elektrische schokken te voorkomen. Gebruik het apparaat daarom niet in de buurt van een waterput of in een vochtige ruimte (badkamer, zwembad, gootsteen...).

LET OP: Dompel het apparaat nooit in water of enige andere vloeistof.

- Zet nooit een met vloeistof gevuld voorwerp (bv: vazen...) op het apparaat.
- Zet het apparaat niet in de volle zon, in de buurt van een verwarmingstoestel of enige warmtebron, op een plaats die blootstaat aan overmatig stof of mechanische schokken.
- Stel het niet bloot aan extreme temperatuurschokken. Dit apparaat is bedoeld om gebruikt te worden in een gematigd klimaat.
- Zet geen thermogeen element (kaars, asbak...) in de buurt van het apparaat.
- Plaats het apparaat op een vlak, stevig en stabiel oppervlak.
- Installeer het apparaat niet in een schuine stand. Het is ontworpen om uitsluitend horizontaal te functioneren.
- Installeer het apparaat op een plek met voldoende ventilatie om interne oververhitting te voorkomen. Vermijd nauwe ruimtes zoals een boekenkast, een kast...
- Dek de ventilatieopeningen van het apparaat niet af.
- Installeer het apparaat niet op een zacht oppervlak zoals een tapijt of een deken; hierdoor kunnen de ventilatieopeningen afgedekt worden.
- Zet geen zware voorwerpen op het apparaat.
- Dit apparaat is geen speelgoed, laat kinderen het niet zonder toezicht gebruiken.
- Laat kinderen nooit vreemde voorwerpen in het apparaat stoppen.
- Onder invloed van snelle elektrische of elektrostatische vervormingen kan het product storingen vertonen. Het kan zijn dat de gebruiker het dan opnieuw moet initialiseren.
- Houd de speler en de schijven uit de buurt van apparaten met sterke magneten, zoals magnetrons of luidsprekers met groot vermogen.
- Verplaats het apparaat niet als het in werking is. De schijf kan dan beschadigd raken. Verwijder de schijf voordat u het apparaat verplaatst.
- Als het apparaat direct van een koude plaats naar een warme plaats vervoerd wordt, bestaat er kans op condensvorming op de lens aan de binnenkant van de schijfvlade. Laat het apparaat ten minste ongeveer een half uur rusten alvorens het onder spanning te brengen.
- Stel de sensor van de afstandsbediening niet bloot aan fel licht.

VEILIGHEIDSVOORSCHRIFTEN

NETADAPTER

- Dit apparaat is ontworpen om te werken met de meegeleverde adapter. Gebruik in geval van vervanging een adapter met dezelfde kenmerken.
- De adapter mag niet geblokkeerd worden en moet tijdens het gebruik gemakkelijk bereikbaar zijn.
- Als een verlengsnoer nodig is, dienen alle voorzorgsmaatregelen te worden genomen om te voorkomen dat iemand over het snoer valt.
- De adapter niet met natte handen in het stopcontact steken of eruit halen.
- Stel het apparaat niet bloot aan regen of vocht om brandgevaar en kans op elektrische schokken te voorkomen. Gebruik het apparaat daarom niet in de buurt van een waterpunt of in een vochtige ruimte.

INFORMATIE OVER DE BATTERIJEN

- Om correct te kunnen functioneren, moet het apparaat voorzien zijn met de daarvoor meegeleverde batterijen.
- Er mogen alleen batterijen van het aanbevolen type worden gebruikt.
- De batterijen moeten volgens de juiste polariteit worden aangebracht.
- Breng de contactpunten niet met elkaar in aanraking.
- Geen nieuwe en versleten batterijen door elkaar gebruiken.
- Geen alkalische batterijen, standaardbatterijen (koolstof-zink) en oplaadbare batterijen (nikkel-cadmium) door elkaar gebruiken.
- De batterijen niet opladen en niet proberen te openen. De batterijen niet in het vuur werpen.
- Vervang alle batterijen tegelijk door nieuwe batterijen van dezelfde type.
- Verwijder de batterijen als het apparaat langere tijd niet gebruikt wordt.
- Als de vloeistof uit de batterij in contact komt met de ogen of de huid, was de betreffende plekken dan onmiddellijk en zorgvuldig met schoon water en raadpleeg een arts.
- Stel de batterijen niet bloot aan overmatige hitte, zoals zonnestralen, vuur en dergelijke.

LET OP: Explosiegevaar als de batterijen niet juist geplaatst zijn.

GEVAAR VOOR TELEVISIES

Deze speler kan een stilstand videobeeld of een menu oneindig lang vasthouden op het televisiescherm. Het langdurig weergeven van stilstande beelden op de televisie kan onherstelbare schade aan het scherm toebrengen.

OPMERKING OVER DE SCHIJVEN

OPMERKING OVER DE SCHIJVEN



Hantering

Raak de beschreven kant van de schijven niet aan.
Pak de schijven vast aan de randen, zodat er geen vingerafdrukken op het oppervlak komen. Stof, vingerafdrukken of krassen kunnen storingen veroorzaken.
Plak geen etiket of plakband op de schijf.



Opslag

Berg de schijf na het afspelen op in zijn hoesje. Stel de schijf niet bloot aan direct zonlicht of aan warmtebronnen. Laat hem niet liggen in een auto die in de volle zon staat.



Reiniging

Maak de schijf schoon met een schone, zachte, niet-pluizende doek. Werk vanuit het midden in een rechte lijn naar de buitenkant. Gebruik geen oplosmiddelen zoals benzine, verdunningsmiddelen, gewone schoonmaakproducten of antistatische sprays voor vinylschijven.

Compatibele soorten schijf (zie tabel hiernaast)

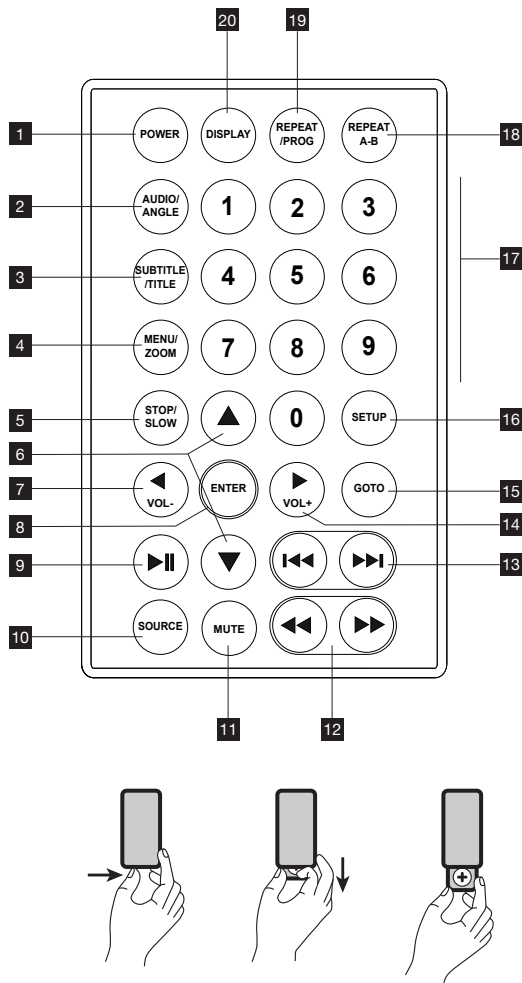
Opmerking: Bepaalde DVD±R/RW en CD-R/RW's kunnen door de speler niet worden afgespeeld vanwege de kwaliteit van de opname, de fysieke staat van de schijf of de eigenschappen van het opnameapparaat en de software waarmee deze gemaakt is.

	DVD-VIDEO		CD Audio
	DVD-R DVD-RW		CD-RW/-R
	DVD+RW DVD+R DVD+R DL		CD VIDEO (VCD)

Informatie REGIOCODES

Japan, Europa, Zuid-Afrika, Midden-Oosten (inclusief Egypte).

AFSTANDSBEDIENING



1	POWER	Aan/Standby.
2	AUDIO/ ANGLE	<ul style="list-style-type: none"> • Hiermee kan de audiostand gewijzigd worden (indien beschikbaar). • Hiermee kan de kijkhoek ingesteld worden waaronder de scene bekeken kan worden (alleen beschikbaar op bepaalde DVD's) of de wijze veranderen waarop de foto's verschijnen.
3	SUBTITLE/ TITLE	<ul style="list-style-type: none"> • Druk deze knop 2 seconden in om naar het titelmenu van de DVD te gaan. • Druk deze kort in om de ondertiteling te wijzigen (indien beschikbaar).
4	MENU/ ZOOM	<ul style="list-style-type: none"> • Hiermee gaat u naar het hoofdmenu van de DVD. • Zoomt in op de afbeelding.
5	STOP/ SLOW	<ul style="list-style-type: none"> • Het afspelen stoppen. • Hiermee kan een DVD vertraagd afgespeeld worden (x1/2, x1/4, x1/8, 1/16, 1/32).
6	▲ ▼	Gebruikt voor het navigeren in de menu's.
7	◀ / VOL- ▶ / VOL+	<ul style="list-style-type: none"> • Pijltoetsen • Volumeregelaar-
8	ENTER	Bevestigt de keuze.
9	⏸	Begint het afspelen of zet dit op pauze.
10	SOURCE	Hiermee kunnen de standen DISC/USB gekozen worden.
11	MUTE	Het geluid uit- of inschakelen.
12	◀◀ / ▶▶	Laat een snelle zoekactie achter- of vooruit uitvoeren.
13	◀◀◀ / ▶▶▶	Om terug te keren of vooruit te gaan naar het vorige of volgende hoofdstuk, titel of nummer.
14	▶ / VOL+ ▶ / VOL+	<ul style="list-style-type: none"> • Pijltoetsen • Volumeregelaar+
15	GOTO	Bepaalt het punt waar de DVD begint met afspelen.
16	SETUP	Geeft toegang tot de configuratiemenu's van de DVD-speler.
17		Nummertoeetsen: de nummertoeetsen (0 tot en met 9) worden gebruikt voor het selecteren van het nummer van een titel, hoofdstuk of track. Druk na het invoeren van het nummer op ENTER om te bevestigen.
18	REPEAT A-B	Hiermee kan een reeks herhaald worden.
19	REPEAT/ PROG	<ul style="list-style-type: none"> • Hiermee kunnen bepaalde hoofdstukken geprogrammeerd worden (alleen in de DVD-stand). • Hiermee kan de herhaalstand gewijzigd worden.
20	DISPLAY	Geeft de informatie over de aanwezige DVD. Verlaat de standby-stand.

Invoeren (lithium batterij)

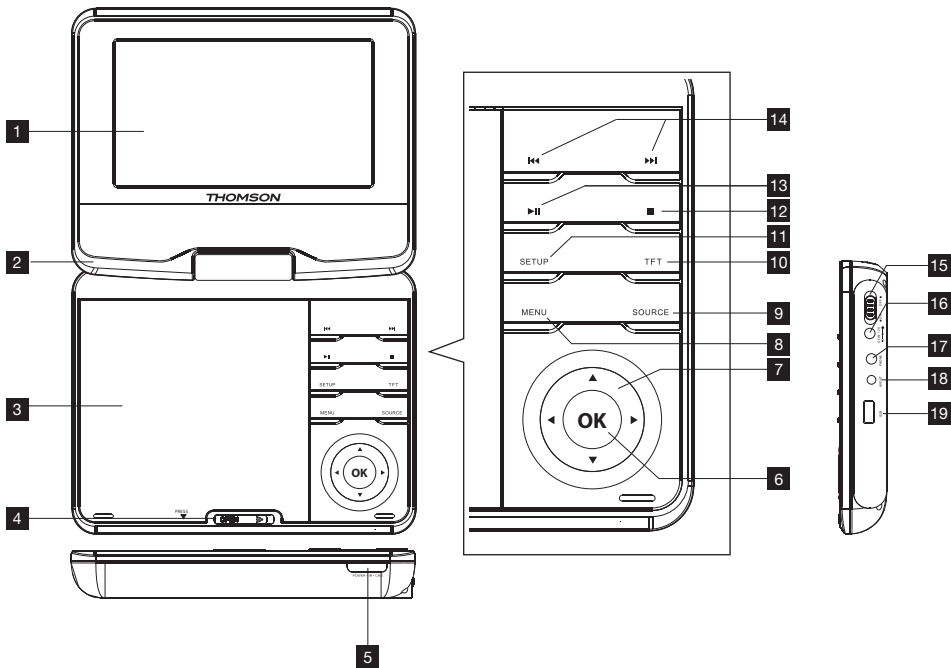
Vervangen van de batterij type 'knoopcel'
De batterij heeft meestal een levensduur van ongeveer 1 jaar.

Vervang de batterij wanneer de afstandsbediening het apparaat niet meer activeert tijdens het normaal gebruiken.

Batterij type 'knoopcel' (lithium batterij)

- Open het batterijcompartiment aan de achterkant van de afstandsbediening en trek vervolgens aan het lipje om de batterijhouder te verwijderen.
- Plaats 1 micro lithium batterij van 3V, type CR.2025 en respecteer de polariteit.
- Sluit vervolgens het batterijcompartiment.

PRODUCTBESCHRIJVING



1		LED-scherm
2		Luidspreker
3		Schijflade
4	OPEN	Schuiven om de lade te openen
5		Infraroodsensor van de afstandsbediening
6	◀ ▶ ▾ ▸ ▲	Gebruikt voor het navigeren in de menu's.
7	OK	Hiermee kan de keuze bevestigd worden.
14	◀◀ / ▶▶	Terug/Vooruit naar het vorige of volgende hoofdstuk, titel of track.
13	▶▶▶	Afspelen en pauzeren van de DVD.
12	■	De DVD stoppen.
11	SETUP	Configuratiemenu van de DVD-speler.

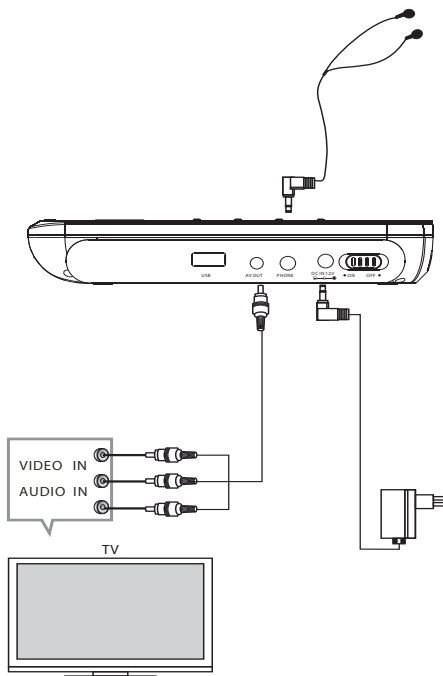
10	TFT	Indrukken om het scherm van het apparaat uit te zetten.
8	MENU	Door deze knop lang in te drukken gaat u naar het hoofd-MENU van de DVD.
9	SOURCE	Keuze van de DVD/USB-stand.
15	ON/OFF	Hiermee wordt de speler onder spanning gebracht of van de spanning afgehaald.
16	DC IN	De netadapter of auto-adapter aansluiten.
17	PHONE	Stekker headset
18	AV OUT	Uitgang audio/video.
19	USB	Hiermee wordt de afspeelbron gekozen.

AANSLUITEN OP EEN TELEVISIE

- Sluit de netadapter aan op het apparaat en daarna op een stopcontact.
- Dit apparaat is ontworpen om te werken met de meegeleverde adapter. Gebruik bij vervanging een adapter met precies dezelfde kenmerken die voldoet aan de geldende normen.
- Wanneer een verlengsnoer nodig is, neem dan alle voorzorgsmaatregelen om te voorkomen dat iemand erover valt.
- De adapter niet met natte handen in het stopcontact steken of eruit halen.
- Stel het apparaat niet bloot aan regen of vocht om brandgevaar en kans op elektrische schokken te voorkomen. Gebruik het apparaat daarom niet in de buurt van een waterpunt of in een vochtige ruimte.
- Zet **ON/OFF**-knop op **ON** om de speler aan te zetten.
- Vergeet in geval van problemen met de weergave op het scherm (niet ingekaderd of zwart/wit beeld), niet om de juiste afspelstand te selecteren: PAL of NTSC.

Aansluiten op een televisie met een audio/video-kabel (kabel niet meegeleverd)

- Zet de televisie aan en selecteer het Audio/Videokanaal



MEEGELEVERD TOEBEHOOR

- Oortjes
- Netadapter
- Afstandsbediening.+ 1 batterij type CR2025
- Adapter sigarettenaansteker
- Transporthoes met hoofdsteunbevestiging

CONFIGURATIE VAN DE SPELER



CONFIGURATIE VAN DE SPELER

Opmerking: Om een functie te bevestigen is het mogelijk om **ENTER** (afstandsbediening) of **OK** (speler) te gebruiken.

- Druk op **SETUP** om naar de configuratiemenu's te gaan.
- Gebruik de pijltjestoetsen om een menu, een menuoptie of een parameter te selecteren.
- Gebruik **▶** om naar de menuopties te gaan.
- Druk op **ENTER** om toegang te krijgen tot de instellingswaarden. Druk dan nogmaals op **ENTER** om te bevestigen.
- Druk op **◀** om naar het vorige menuniveau te gaan.
- Als de instellingen gereed zijn, druk dan nogmaals op **SETUP** om het menu te verlaten.

Taalmenu



- **Taal OSD:** hiermee kunt u de door de speler gebruikte taal kiezen in het **SETUP** configuratiemenu en voor het weergeven van informatie op het scherm.
- **Ondertiteling:** hiermee kan de taal van de ondertiteling gekozen worden tijdens het bekijken van een DVD. De beschikbare ondertitels zijn afhankelijk van de bekeken schijf. De optie Stop maakt het mogelijk om een DVD af te spelen zonder ondertitels. De optie Auto maakt het mogelijk om de originele taal te selecteren waarin de DVD is opgenomen.
- **Ondertiteling MPEG4:** hiermee kan de taal van de ondertiteling gekozen worden tijdens het bekijken van een film op MPEG4-formaat. De videodrager (DVD) moet voorzien zijn van een ondertitelfunctie.
- **Audio:** hiermee kan de op de DVD geïntegreerde gesproken taal worden gekozen. Welke talen beschikbaar zijn, is afhankelijk van de gebruikte schijf.
- **Menu DVD:** bepaalt de taalopties voor het menu van de DVD.

CONFIGURATIE VAN DE SPELER

Menu Video



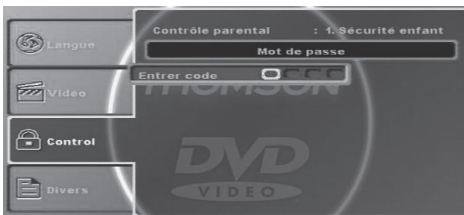
- **Vorm tv:** Kies het weergaveformaat (verhouding hoogte/breedte) dat het beste past bij de afmetingen van de televisie: 4:3 voor televisies die over dit formaat beschikken of 16:9 voor breedbeeldtelevisies. Het 4:3-formaat biedt twee weergavestanden: De **Letterbox**-stand (brievbus), waarbij het hele oorspronkelijke filmformaat behouden blijft; Aan de boven- en onderkant van het beeld kunnen zwarte balken verschijnen. In de **Pan Scan**-stand wordt het beeld weergegeven op het hele scherm waarbij de delen die buiten het beeldformaat vallen worden weggesneden.

NB: Als het beeld verstoord is of er een slechte kadering te zien is, ga dan terug naar deze menuoptie en kies een ander beeldformaat.

Televisiesysteem: Hiermee kan het videosysteem gekozen worden dat bij de gebruikte televisie past. Dit is afhankelijk van het land. Als het beeld gestoord is of als dit in zwart/wit is, moet deze instelling gewijzigd worden.

- **Stand beeld:** Mogelijkheid om het afbeeldingsformaat te kiezen.: Standaard, Licht, Zacht en Dynamisch.

Controlemenu



Met de functie Ouderlijk toezicht kan het bekijken van bepaalde DVD's beperkt worden. Een film kan niet bekeken worden zonder het juiste wachtwoord in te voeren.

NB: Het niveau van de classificering van het ouderlijk toezicht van een film wordt bepaald door de gebruikte DVD. Niet alle DVD's zijn geclassificeerd voor ouderlijk toezicht.

De speler beschikt over 8 toezichtsniveaus, overeenkomend met de op DVD's gebruikte classificeringsniveaus:

- Niveau 8 (met de minste beperkingen): Alle DVD's kunnen worden afgespeeld (standaardinstelling).
- Niveaus 7 tot 2: DVD's voor alle leeftijden en/of kinderen kunnen worden afgespeeld.
- Niveau 1 (met de meeste beperkingen): DVD's voor kinderen kunnen worden afgespeeld, DVD's voor volwassenen/alle leeftijden zijn verboden.

Ga voor het inschakelen van Ouderlijk toezicht als volgt te werk:

- Voer het wachtwoord van 4 cijfers in met de cijfertoetsen. Bevestig met **ENTER**. **NB:** het standaardwachtwoord is 6666.
- Selecteer opnieuw de optie: «Ouderlijk toezicht, » en druk daarna op **ENTER**: de lijst met toezichtsniveaus (van 1 tot en met 8) verschijnt. Kies een niveau en bevestig met **ENTER**.

Opmerking: Het wachtwoord wordt altijd gevraagd voor het instellen van het niveau van het ouderlijk toezicht.

Menu diverse



Fabrieksinstellingen

De standaardinstellingen van de DVD-speler kunnen worden teruggezet, bijvoorbeeld als een verkeerde instelling is gedefinieerd.

Selecteer "Ja" om de standaardinstellingen terug te zetten.

AFSPELEN

Afspelen van een DVD

- Schuif **OPEN** om de lade te openen.
- Doe de schijf erin met de beschreven zijde naar onderen.
- Sluit de schijflade.
- Druk op **▶▶** als het afspeLEN niet automatisch start.

Afspelen van een MPEG4

- De lijst met **MPEG4**-bestanden op de CD verschijnt op het scherm.
- Selecteer met **▼** of **▲** een film uit de lijst links en druk daarna op **ENTER** om het afspeLEN te laten beginnen.



Stoppen

- Druk op **■** om het afspeLEN te stoppen.
- Druk opnieuw op **▶▶** om terug te gaan naar de afspeELstand.

Opmerking: Tijdens het afspeLEN van een MPEG4 kunt u ook op **ENTER** of **OK** drukken om het afspeLEN te hervatten.

Pauze

- Druk tijdens het afspeLEN op **▶▶**: het beeld op het scherm gaat stilstaan.
- Druk op **▶▶** om het afspeLEN te hervatten.

Zoeken op titel, hoofdstuk of tijd

Met deze functie kunt u een schijf vanaf een bepaald punt afspeLEN.

In de afspeELstand:



Druk op **GOTO**: het zoekscherm verschijnt.

Gebruik **▼**, **▲**, **◀** en **▶** om een zoek sleutel te selecteren:

- Titel: voer het titelnummer in met de nummertoeetsen.
- Hoofdstuk: voer het hoofdstuknummer in met de nummertoeetsen.
- Tijd: Met de toetsen **◀** en **▶** kunt u van het ene veld naar het andere springen (uren, minuten, seconden). Gebruik de nummertoeetsen om de waarden in te vullen in het geselecteerde veld.

Druk op **ENTER** om te bevestigen: Het afspeLEN begint vanaf de geselecteerde titel, hoofdstuk of tijd, indien de ingevoerde waarde geldig is. Druk opnieuw op **GOTO** om het zoekscherm te sluiten zonder een keuze te maken.

Opmerking: Tijdens het afspeLEN van een MPEG is alleen de optie «Tijd» beschikbaar.

Toegang tot het titelmenu

In de stopstand:

Druk 2 seconden op **SUBTITLE/TITLE**: Het titelmenu van de DVD verschijnt, indien deze functie beschikbaar is op de schijf.

Toegang tot het hoofdstuk

Druk 2 seconden op **MENU/ZOOM** om toegang te krijgen tot het hoofdstuk (lijst met hoofdstukken). Gebruik **▼**, **▲**, **◀** en **▶** om een hoofdstuk te selecteren en druk daarna op **ENTER** om te bevestigen.

Selecteren van de taal van de ondertiteling

Druk tijdens het afspeLEN op **SUBTITLE/TITLE** om de gewenste taal van de ondertiteling te selecteren.

Zoomfunctie

Druk tijdens het afspeLEN of pauze meerdere keren op **MENU/ZOOM** om het gewenste zoomniveau van de afbeelding te krijgen (x1, x2, x3). Bij de vierde keer drukken (Stop) keert u terug naar de oorspronkelijke afbeelding. Gebruik **▼**, **▲**, **◀** en **▶** om u te verplaatsen in de vergrote afbeelding.

Weergave van de afspeELinformatie

Druk op **DISPLAY** om de afspeELinformatie op het scherm weer te geven.

Druk nogmaals op **DISPLAY** om de afspeELinformatie te verbergen.

Naar een ander hoofdstuk gaan

Gebruik **◀▶** en **▶▶** om het volgende of vorige hoofdstuk te selecteren.

Een hoofdstuk kan ook geselecteerd worden met de nummertoeetsen. Na het indrukken van een van de nummertoeetsen verschijnt het zoekscherm:



Zie voor de beschrijving van dit scherm de paragraaf

«Zoeken op titel, hoofdstuk of tijd».

Als het laatste hoofdstuk is bereikt, wordt na het indrukken van **▶▶** het bericht getoond «Op dit moment verboden».

Eveneens wordt als het eerste hoofdstuk of de inleiding van een film is bereikt, na het indrukken van **◀▶** en **▶▶** de boodschap getoond «Op dit moment verboden».

Snel vooruitspoelen/Snel terugspoelen

Druk tijdens het afspeLEN of pauze meerdere malen **◀◀** en **▶▶** om de beelden sneller vooruit of terug te spoelen (x2, x4, x8, x16). Na de vijf keer indrukken wordt de schijf weer op normale snelheid afgespeeld.

AFSPELEN

Bekijken vanuit een andere hoek

Als de 'hoekindicatie' kort op het scherm verschijnt, is het mogelijk om een ander camerastandpunt te selecteren door 2 seconden op op AUDIO/ANGLE te drukken.

Een andere geluidsband beluisteren

Druk tijdens het afspelen meerdere malen op AUDIO/ANGLE om te schakelen tussen de beschikbare talen, kanalen of coderingsmethoden.

Herhaald afspelen

Druk tijdens het afspelen meerdere malen op REPEAT/PROG om de gewenste herhaalstand te selecteren:

- Hoofdstuk herhalen: herhaalt het hoofdstuk dat wordt afgespeeld.
- Titel herhalen: herhaalt de titel die wordt afgespeeld.
- Stop herhalen: schakelt het herhaald afspelen uit. Terug naar de gewone afspelerstand.

Bij MPEG4's zijn er de volgende opties voor herhaald afspelen:

- Een nummer herhalen: herhaalt het bestand dat wordt afgespeeld.
- Map herhalen: herhaalt alle bestanden uit een directory.
- Stop herhalen: schakelt het herhaald afspelen uit.

Afspelen programmeren

- Druk tijdens het afspelen 2 seconden op REPEAT/PROG: het «Programma»-vakje verschijnt op het scherm.



- Gebruik \downarrow , \uparrow , \leftarrow en \rightarrow om de cursor te verplaatsen. Voer met de nummertoeetsen de te programmeren titel- en hoofdstuknummers in. U kunt maximaal 12 reeksen programmeren.
- Selecteer de optie «Afspelen» en druk op ENTER om het afspelen van de reeksen te laten starten.
- Selecteer de optie «Programma wissen» om het programma te annuleren en druk op ENTER.
- Druk 2 seconden op REPEAT/PROG om de geprogrammeerde afspeelfunctie te annuleren.

NB: Geprogrammeerd afspelen is niet mogelijk bij MPEG4-bestanden.

Afspelen van een audio-cd of muziekbestanden (mp3)

- Schuif OPEN om de lade te openen.
- Doe de schijf erin met de beschreven zijde naar onderen.
- Sluit de schijflade.
- Druk op \blacktriangleright als het afspelen niet automatisch start.



Navigeren door de afspelerinterface

- Gebruik \downarrow , \uparrow , \leftarrow en \rightarrow om tussen de lijsten links en rechts te navigeren.

Gebruik in elke lijst \downarrow , \uparrow , \leftarrow en \rightarrow om een element te selecteren.

- Druk op ENTER om een keuze te bevestigen.

NB: Tijdens het afspelen van een MP3-bestand dat informatie bevat, verschijnt deze onderaan het scherm.

Afspelen

Het bestand wordt automatisch afgespeeld vanaf de eerste track.

Opmerking: Druk op \blacktriangleright als het afspelen niet automatisch start.

Stoppen

- Druk op \blacksquare om het afspelen te stoppen.
- Druk op \blacktriangleright , ENTER of OK om het afspelen te hervatten.

Pauze

- Druk tijdens het afspelen op \blacktriangleright .
- Druk nogmaals op \blacktriangleright om terug te gaan naar de afspelerstand.

Weergave van de bestanden afhankelijk van hun aard

NB: Deze optie is niet mogelijk bij audio-CD's (alleen maar als de CD verschillende soorten bestanden bevat).

- Selecteer de optie «Filter» in de lijst rechts met \blacktriangleright en druk daarna op ENTER.
- Gebruik \downarrow , \uparrow , \leftarrow en \rightarrow om van de ene stand naar de andere te gaan: Audio, foto of video. Druk op ENTER om de geselecteerde stand te activeren of te desactiveren. Een geactiveerde stand is aangevinkt.

AFSPELEN



Verplaatsen/zoeken binnen een track

- Druk op ◀ en ▶ om tijdens het afspelen voor- of achteruit te gaan binnen de afgespeelde track. Druk meerdere malen om de snelheid te vergroten (x2, x4, x8, x16).
- Druk op ▶▶ om het afspelen te hervatten.

NB: als ◀◀ maal op ◀ en ▶ wordt gedrukt, wordt het afspelen hervat.

Een andere track selecteren tijdens het afspelen

- Druk tijdens het afspelen op ◀◀ en ▶▶ om naar de volgende of vorige track te gaan.
- Type het tracknummer in met de nummertoeetsen (0-9) om een track direct af te spelen en druk daarna op ENTER.

Herhaald afspelen

Herhaald afspelen kan voor of tijdens het spelen worden ingesteld.

Druk meerdere malen op REPEAT/PROG om de gewenste herhaalstand te selecteren:

- Een nummer herhalen: herhaalt de track die wordt afgespeeld.
- Map herhalen: herhaalt alle tracks van een directory.
- Stop herhalen: schakelt het herhaald afspelen uit.

NB: de herhaling wordt automatisch uitgeschakeld als het afspelen wordt gestopt.

Of selecteer de optie «Herhalen» in de lijst rechts met ▼, ▲, ◀ en ▶ en druk daarna op ENTER om een herhaalstand te selecteren.



Willekeurig afspelen

Selecteer voor of tijdens het afspelen de optie «Stand» in de lijst rechts met ▼, ▲, ◀ en ▶ en druk daarna meerdere keren op ENTER om de gewenste stand te selecteren:

- Normaal: normaal afspelen
- Mix: de tracks in willekeurige volgorde afspelen. Selecteer een andere stand om het willekeurig afspelen te annuleren.
- Muziekintro: afspelen van de eerste 10 seconden van elke track.

Als de knop REPEAT/PROG wordt ingedrukt, wordt het afspelen in dezelfde willekeurige volgorde herhaald.

Afspelen programmeren

Door het afspelen te programmeren is het mogelijk om de afspelvolgorde te bepalen van de tracks op een CD.

NB: er is slechts een programma beschikbaar.

Opslaan van een programma.

De speler moet op stop staan.

- Selecteer met de pijltoetsen ▼, ▲, ◀ en ▶ de optie «Stand Bewerken» in de lijst aan de rechterkant. Druk daarna op ENTER. De optie «Stand Bewerken» wordt gehighlight.
- Ga terug naar de lijst links met ◀.
- Selecteer een track met ▼ en ▲ en bevestig met ENTER: de naam van de track is dan aangevinkt.
- Druk opnieuw op ENTER om de geselecteerde track te deselecteren.
- Herhaal de handeling voor alle gewenste tracks.
- Als u klaar bent met selecteren, druk dan op ▶ om naar de lijst rechts te gaan en daarna op ▼ om de optie «Programma toevoegen» te kiezen. Druk daarna op ENTER om te bevestigen.

Programma afspelen

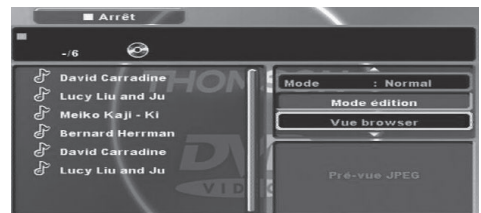
- Druk op ▲ om «Overzicht programma» te selecteren en druk daarna op ENTER om te bevestigen. De lijst met geprogrammeerde tracks verschijnt links.
- Druk op ▶▶ om het afspelen te beginnen.



Programma wissen

Om een programma te kunnen wissen, moet dit stilstaan.

- Selecteer in de lijst rechts de optie «Overzicht programma» en druk op ENTER. De lijst links toont de in het programma opgeslagen tracks.
- Ga terug naar de lijst links en selecteer een te verwijderen track met ▼, ▲, ◀ en ▶. Bevestig met ENTER: de naam van de te verwijderen track is aangevinkt. Herhaal de handeling voor alle tracks die u wilt verwijderen.



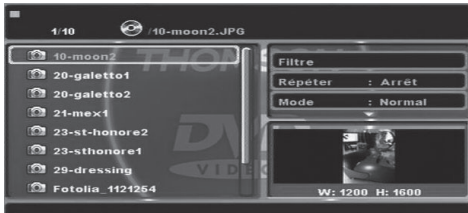
- Selecteer de optie «Overzicht browser» om terug te gaan naar de lijst met titels op de CD.

AFSPELEN

Beeldbestanden (jpg) bekijken

De DVD-speler kan CD's afspelen die beeldbestanden in JPEG-formaat bevatten.

- Schuif **OPEN** om de lade te openen.
- Doe de schijf erin met de beschreven zijde naar onderen.
- Sluit de schijflade.
- Druk op **▶▶** als het afspelen niet automatisch start.



Navigeren door de afspeelinterface

- Gebruik **◀** of **▶** om van de lijst links naar de lijst rechts te gaan.
- Gebruik in iedere lijst of **▼** of **▲** om een element te selecteren. Druk daarna op **ENTER** om een keuze te bevestigen.
- Selecteer een directory met **▼**, **▲**, **◀** en **▶** en druk daarna op **ENTER** om de bestanden erin weer te geven.

Weergave van de bestanden afhankelijk van hun aard

- Selecteer de optie «Filter» in de lijst rechts met **▶** en druk daarna op **ENTER**.
- Gebruik **▼** of **▲** om van de ene stand naar de andere te gaan: Audio, foto of video. Druk op **ENTER** om de geselecteerde stand te activeren of te desactiveren. Een geactiveerde stand is aangevinkt.

Opmerking: De optie «Filter» is alleen beschikbaar indien de CD verschillende soorten bestanden bevat.

Foto's bekijken in een diashow

- Selecteer een foto met **▼** of **▲**. Een overzicht van de afmetingen van de foto (W = breedte, H = hoogte) verschijnt in het previewvenster rechtsonder. Druk op **▶▶**, **ENTER** of **OK**: de geselecteerde foto verschijnt op het televisiescherm en daarna gaat de diashow verder met de volgende foto's die in de gekozen map staan.

NB: Selecteer de optie «Herhalen» in de lijst rechts met **▶** en druk meerdere malen op **ENTER** om de herhaalstand «Map» te selecteren voor een doorlopende diashow.

Naar de volgende of vorige foto gaan

- Druk op **◀◀** of **▶▶** om naar de volgende of vorige foto te gaan.

Diashow onderbreken

- Druk op **▶▶** om de diashow tijdelijk te onderbreken. Druk opnieuw om de diashow te hervatten.
- Druk op **■** om de diashow definitief te onderbreken.

Een foto vergroten

Druk meerdere malen op **MENU/ZOOM** tot het gewenste inzoomniveau (x1, x2, x3) bereikt is. Gebruik **▼**, **▲**, **◀** en **▶** om u te verplaatsen in de vergrote foto. Druk een 4e keer op **MENU/ZOOM** om terug te gaan naar het oorspronkelijke formaat van de foto.

Een foto roteren

Gebruik **▼**, **▲**, **◀** en **▶** om de oriëntatie van de foto te wijzigen: 90°, 180°, 270°, terug naar de oorspronkelijke oriëntatie.

Wijzigen van de manier waarop foto's in beeld komen
Druk tijdens een pauze in een beeld 2 seconden op **AUDIO/ANGLE** om de manier waarop foto's in beeld verschijnen te wijzigen.

Afspelen van een usb-stick (niet inbegrepen)

Het apparaat is voorzien van een USB-poort voor het afspelen van muziekbestanden (MP3) en afbeeldingen (JPEG) die op een USB-stick staan.

- Er mag geen schijf worden afgespeeld.
- Sluit een USB-stick aan op de USB-poort van de speler.
- Druk op **SOURCE**, kies de stand «USB» met de pijltjestoetsen en bevestig met **ENTER**.



- De bestanden die op de USB-stick staan, verschijnen op het scherm.

De afspeelfuncties zijn hetzelfde als bij een CD. Zie de desbetreffende paragraaf over de soorten af te spelen bestanden.

Opmerking:

- Het is alleen mogelijk om te schakelen tussen de standen «USB» en «DISC» door op **SOURCE** te drukken als de speler stilstaat.
- Verwijder de USB-stick niet tijdens het afspelen, de bestanden die erop staan kunnen dan beschadigd raken.
- Aanbevolen wordt om de inhoud van de stick op te slaan om het verloren gaan van gegevens te voorkomen.
- **LET OP** : Gebruik alleen USB-sticks met een capaciteit van ten hoogste 32 GB. De speler kan niet alle USB-apparaten aan (bv. externe harde schijf ...).

TECHNISCHE SPECIFICATIES

- Afspeelstand: NTSC/PAL
- Stand Schijf: DVD,VCD, CD, MP3, CD-R, CD-RW, JPEG, DVD+ -R/W, MPEG4,
- Resolutie: = 500 lijnen
- Video S / N: = 65dB
- Frequentierespons 96KHz fs: 20Hz-20KHz: ± 1dB
- Audio S / N: 90dB
- Dynamisch bereik: 80dB
- Vervorming: < 0,01%
- Converter N / A: 96KHz/24bit
- Video-uitgang: 1Vp-p (75 Ω)
- 2.0 uitgangskanalen
- Verbruik: 12W
- Spanning: DC IN 12V

NB: De eigenschappen en het ontwerp van dit apparaat kunnen zonder mededeling vooraf gewijzigd worden, terwijl de fabrikant zich het recht voorbehoudt om verbeteringen aan te brengen indien hij dit nuttig acht.

PROBLEMEN VERHELPEN EN ONDERHOUD

Wanneer zich problemen voordoen met het apparaat verzoeken wij u eerst het volgende te controleren voordat u een verzoek om reparatie indient:

Problemen	Oplossingen	Problemen	Oplossingen
Beeld zonder geluid	<ul style="list-style-type: none"> • Controleer of de audioaansluitingen stevig zijn aangesloten. • Controleer of de audioaansluitingen niet beschadigd zijn. • Controleer of het volume is ingeschakeld in de sectie VOL/CH. • Controleer of de audio-instellingen van de speler goed zijn gedefinieerd. • Controleer of de audio-instellingen van uw televisie goed geconfigureerd zijn. • Controleer of het geluid niet is uitgeschakeld. 	La télécommande ne fonctionne pas	<ul style="list-style-type: none"> • Controleer of de batterij van de afstandsbediening werkt. • Richt de afstandsbediening op de infraroodsensor van de speler. • Verwijder obstakels tussen de afstandsbediening en de speler.
Geen geluid, geen beeld	<ul style="list-style-type: none"> • Controleer of de ON/OFF-knop aanstaat. • Controleer of de voeding juist is aangesloten. • Controleer of de voedingskabel goed is aangesloten op het stopcontact. • Controleer of het controlelampje (LED) aan gaat. 	«Aucun disque» s'affiche	<ul style="list-style-type: none"> • Ga na of er een schijf in de speler zit. • Controleer of de schijf op de juiste manier is ingebracht. • Controleer of de schijf niet vervormd, vuil of beschadigd is.

DEPANNAGE ET ENTRETIEN

Geluid zonder beeld	<ul style="list-style-type: none"> • Controleer de aansluitingen. • Controleer of de videokabel is aangesloten op de video-ingang van de televisie (en niet op een audio-uitgang). • Controleer of de video-ingang van uw televisie juist geselecteerd is. • Controleer of de videoaansluitingen niet beschadigd zijn. • Controleer of de instellingen van uw televisie goed geconfigureerd zijn 	Geen geluid	<ul style="list-style-type: none"> • Het volume staat op het minimum. • Ga na of de schijf niet gevlekt, gekrast of versleten is. • Er zijn oortjes aangesloten op de set.
Beeld of geluid van slechte kwaliteit	<ul style="list-style-type: none"> • Controleer of de audio- en video-instellingen van uw televisie goed geconfigureerd zijn. • Controleer of de schijf schoon en niet gekrast is. • Controleer of de AV-aansluitingen in goede staat zijn. 	Donker beeld	<ul style="list-style-type: none"> • Stel de helderheid en het contrast in

ONDERHOUD EN REINIGING


- Haal de stekker uit het stopcontact voordat u het schoonmaakt.
- Verwijder vingerafdrukken en stof met een zachte, licht vochtige doek. Gebruik geen schuurmiddel of oplosmiddelen die het oppervlak van het apparaat kunnen beschadigen.

LET OP: Doop het apparaat nooit in water of enige andere vloeistof.

- Haal de stekker uit het stopcontact en verwijder de batterijen, als het apparaat lange tijd niet gebruikt wordt.

THOMSON is een merk van TECHNICOLOR S.A., onder licentie gebruikt door:

Parsons International France - 19 Boulevard Albert Einstein
77420 Champs sur Marne - France

 (6-33)0825 745 770

kosten kunnen in rekening worden gebracht door uw (mobiele) netwerk provider.

Fransetijd : van maandag tot en met donderdag (van 9 tot 18 uur) en vrijdag (van 9 tot 15.30 uur)

www.thomsonaudiovideo.eu



V-N : 291112-1