

- F
- GB
- NL
- D
- E
- P

**Guide d'installation et d'utilisation de votre Cave à vin.**

**Guide to installing and using your Wine cellar.**

**Gebruiks- en installatiehandleiding van uw wijnkast**

**Installations- und Gebrauchsanleitung Ihres Weinkellers**

**Manual de instalación y utilización del armario bodega.**

**Guia de Instalação e de Utilização da sua Cave de Vinhos**



**THOMSON**

Chère Cliente, Cher Client,

F

Vous venez d'acquérir une cave à vin THOMSON et nous vous en remercions.

Nos équipes de recherche ont conçu pour vous une nouvelle génération d'appareils pour vous faciliter la vie.

Avec des espaces adaptés pour un rangement optimal en toute liberté et sécurité, un design sobre et fluide et des performances appréciables, les nouvelles caves à vin Thomson ont toutes les qualités pour conserver au mieux vos bouteilles de vin et répondre à vos habitudes de consommation.


Vous trouverez également dans la gamme des produits Thomson, un vaste choix de lave-vaisselle, lave-linge et sèche-linge, réfrigérateurs, congélateur, cuisinières et fours, tables de cuisson et hottes, que vous pourrez associer à votre nouvelle cave à vin THOMSON.

A la pointe de l'innovation, THOMSON contribue ainsi à l'amélioration de la qualité de la vie quotidienne en vous apportant des produits toujours plus performants, simples d'utilisation, respectueux de l'environnement, esthétiques et fiables.


La Marque THOMSON

**Avant de mettre votre appareil en fonctionnement, veuillez lire attentivement ce guide d'installation et d'utilisation, ce qui vous permettra de vous familiariser très rapidement avec son fonctionnement.**


· Consignes de sécurité.....	4
· Respect de l'environnement et économies d'énergie.....	5
· Description de votre appareil.....	6
<b>1 Comment effectuer votre première installation</b>	
· Montage de la plinthe.....	7
· Changement du sens d'ouverture de la porte.....	7
· Changement du sens de la poignée.....	8
· Réglage de la porte.....	8
· Installation de votre appareil.....	9
· Raccordement électrique.....	10
<b>2 Comment utiliser votre cave à vin</b>	
· Mise en service .....	11
· Réglage de la température .....	12
· Froid brassé.....	13
· Rangement des bouteilles.....	13
· Modularité de l'agencement .....	15
· L'Air Pur Pack anti-odeurs.....	16
<b>3 Entretien courant de votre appareil</b>	
· Nettoyage de votre appareil.....	17
· Changement de l'ampoule.....	17
<b>4 Anomalies de fonctionnement</b>	
· Désagréments.....	18
· Anomalies.....	19
· Bruits de fonctionnement normaux.....	19
<b>5 Service consommateur</b>	
· Service après-vente.....	20
· Relations consommateurs.....	20

 **Le guide d'installation et d'utilisation de votre cave à vin est valable pour plusieurs modèles. De légères différences de détails et d'équipements peuvent apparaître entre votre appareil et les descriptions présentées.**

Au fil des pages de cette notice, vous découvrirez les symboles suivants qui vous signaleront :

 les consignes de sécurité à respecter impérativement

 un danger électrique

 les conseils et les informations importantes

# Consignes de sécurité

F

Cet appareil, destiné à un usage exclusivement domestique, a été conçu pour conserver vos bouteilles de vin.

**⚠ Respectez impérativement les consignes suivantes. Nous déclinons toute responsabilité et toute garantie en cas de non-respect de ces recommandations pouvant entraîner des dégâts matériels ou corporels.**

Votre appareil doit être installé et utilisé conformément aux instructions de ce guide d'installation et d'utilisation, afin de lui éviter tout dommage et d'éviter les dangers dus à son éventuelle instabilité ou à une mauvaise installation. Seul le respect de ces instructions vous permet de conserver vos vins dans de bonnes conditions.

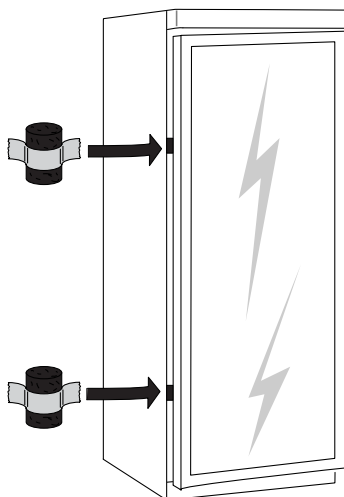
**Si l'appareil a été transporté chez vous en position horizontale, mettez-le à la verticale et attendez 2 heures avant de le brancher. Une petite quantité d'huile peut s'être écoulée dans le circuit de réfrigération, vous devez lui laisser le temps de refluer vers le moteur avant de brancher l'appareil, faute de quoi vous risquez de l'endommager.**

Procédez au premier nettoyage (voir chapitre "*Installation de votre appareil*") avant de brancher votre appareil au réseau électrique. Avant toute opération d'entretien, débranchez votre appareil. Ne tirez pas sur le cordon d'alimentation, mais saisissez directement la prise.

Ne laissez pas les enfants jouer avec l'appareil, éloignez les animaux domestiques.

Les appareils usagés doivent immédiatement être rendus inutilisables. Débranchez et coupez le câble d'alimentation au ras de l'appareil. Rendez la fermeture de la porte inutilisable, ou mieux encore, démontez la porte afin d'éviter par exemple qu'un enfant ou un animal ne risque de rester enfermé à l'intérieur en jouant.

Si des incidents se produisent et que vous ne pouvez les résoudre grâce aux conseils que nous vous donnons (voir chapitre "*Anomalies de fonctionnement*"), faites appel exclusivement aux centres de service après-vente agréés ou bien à un professionnel qualifié.



En cas d'arrêt prolongé, laissez la porte entrouverte

# Respect de l'environnement et économies d'énergie

Pour limiter la consommation électrique de votre appareil :

- Installez-le dans un endroit approprié (voir chapitre "*Installation de votre appareil*").

- Gardez la porte ouverte le moins de temps possible.

- Contrôlez périodiquement le joint de la porte et assurez-vous qu'elle ferme toujours de manière efficace. Si ce n'est pas le cas, adressez-vous à votre service après vente.

Les caves à vin contiennent des gaz réfrigérants et des substances nécessitant une procédure de mise au rebut appropriée. Les pièces d'emballage ainsi que celles composant l'ensemble de votre appareil utilisent des matériaux recyclables. Il convient d'en tenir compte lors de leur élimination.

Renseignez-vous auprès de votre revendeur ou des services techniques de votre ville sur les possibilités de mise au rebut de manière adaptée et respectueuse de l'environnement.

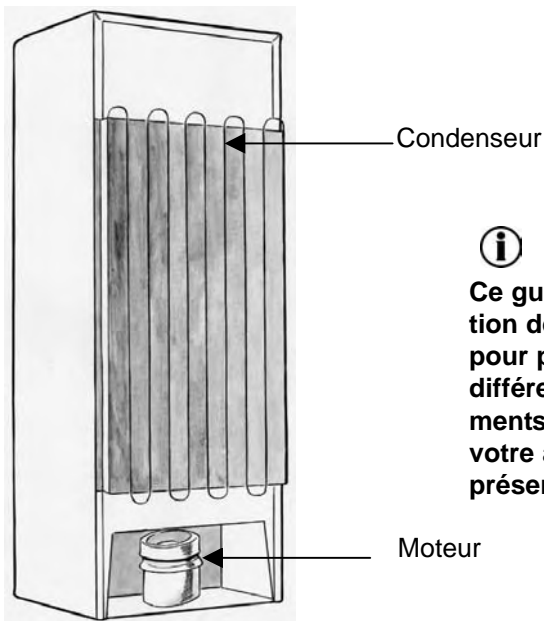
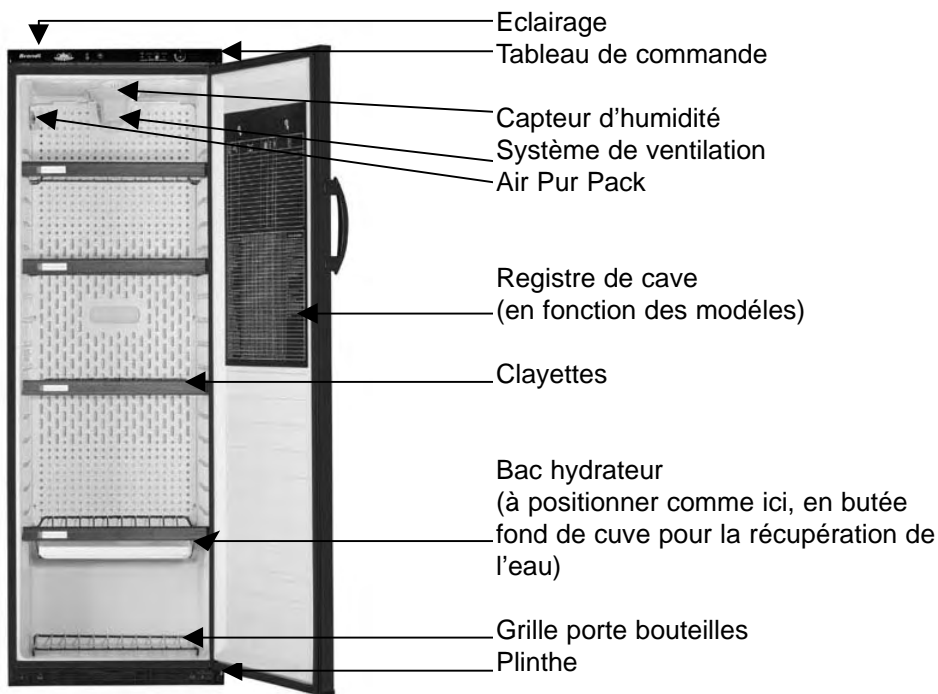
**Certains composants peuvent être dangereux pour la santé et l'environnement.**

En conformité avec les dispositions législatives les plus récentes en matière de protection et respect de l'environnement, votre appareil ne contient pas de C.F.C.

Le type exact de gaz réfrigérant utilisé dans votre appareil est indiqué clairement sur la plaque signalétique située à l'intérieur de votre appareil, sur la paroi gauche en bas.

# Description de votre appareil

F



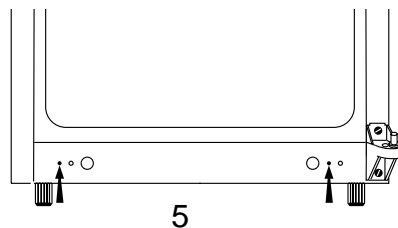
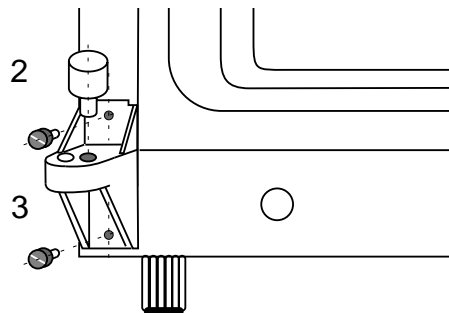
**Ce guide d'installation et d'utilisation de votre cave à vin est valable pour plusieurs modèles. De légères différences de détails et d'équipements peuvent apparaître entre votre appareil et les descriptions présentées**

# Montage de la plinthe

F

Votre appareil est livré avec une cale de transport, une plinthe est fournie avec l'appareil.

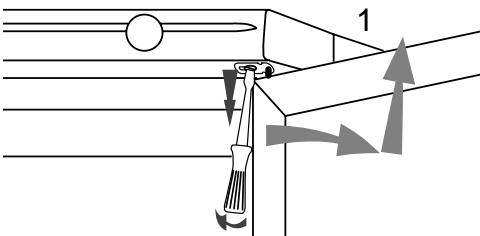
- 1- Ouvrez la porte.
- 2- Enlevez la cale de porte .
- 3- Enlevez le support de cale en dévissant les deux vis.
- 4- Remettez les 2 vis et les rondelles. Conservez ces pièces, elles pourront vous servir lors d'un déménagement de votre appareil.
- 5- Pointez les axes, à l'aide d'un poin-teau ou un clou, pour faciliter l'enga-gement des vis de fixation de la plin-the.
- 6- Engagez l'extrémité de la plinthe dans le dégagement du support pivot
- 7- Vissez la plinthe.



# Changement du sens d'ouverture de la porte

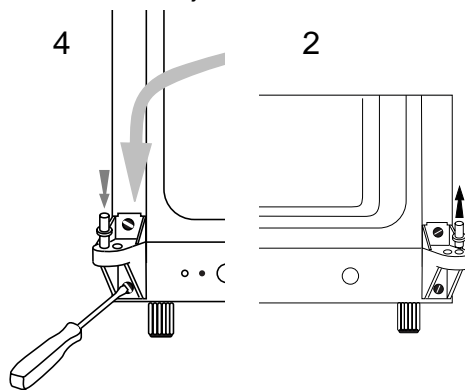
Votre appareil est livré avec une porte s'ouvrant de la gauche vers la droite (charnière à droite). Vous pouvez modifier le sens d'ouverture de la porte si vous le souhaitez :

1- Dévissez la charnière supérieure, déboîtez et enlevez la porte



2- Enlever le pivot inférieur droit et dévissez le support .

3- Dévissez et enlevez la plinthe si celle-ci est déjà montée

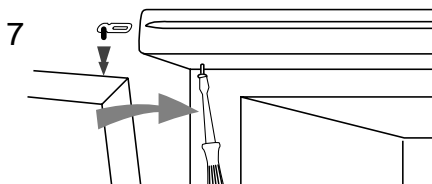


4- Revissez le support sur la partie gauche et remplacez le pivot

**F** 5- Engagez l'extrémité de la plinthe dans le dégagement du support pivot

6- Vissez la plinthe.

7- Repositionnez la porte dans le pivot inférieur, mettez en place la charnière supérieure et la revissez.



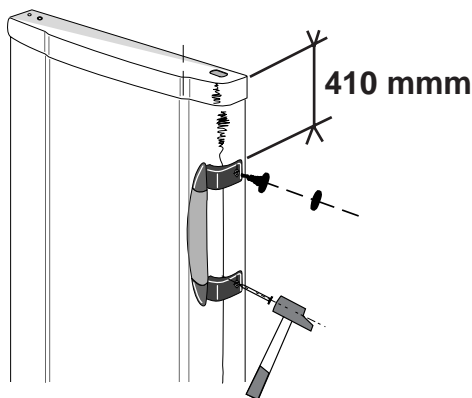
## Changement du sens de la poignée

1 Démontez à l'aide d'un tournevis les deux caches vis. Enlevez les vis et obstruez les trous avec les caches-trous livrés avec la notice.

2 Repérez et pointez à l'aide de la poignée l'emplacement des points de perçage sur la porte.

3 A l'aide d'une perceuse, percez deux trous de 3,4 mm.

4 Remontez la poignée à l'aide des deux vis et replacez les caches vis.



## Réglage de la porte

Si nécessaire, vous pouvez régler l'alignement de la porte et le bandeau de commande de votre cave à vin.

Procédez alors de la manière suivante

1- Ouvrez la porte pour dégager le champ de vision

2- En maintenant la porte, dévissez la vis de fixation de la charnière supérieure.

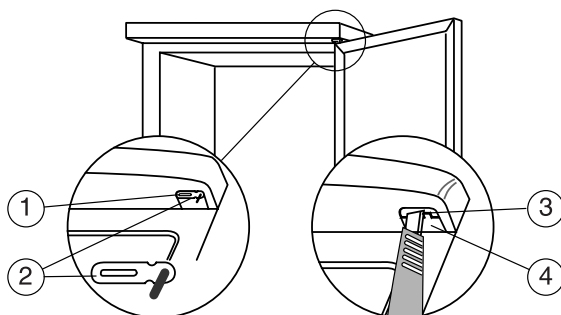
3- Retirez la porte et la charnière

4- Coupez la butée du support de charnière à l'aide d'un outil tranchant .

5- Remontez la porte et la charnière

6- Revissez la vis de fixation de la charnière en la serrant modérément

7- Refermez la porte et alignez la avec le bandeau de commande.





# Installation de votre appareil

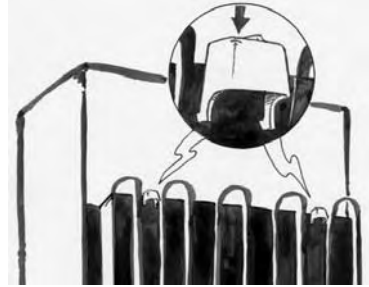
**⚠** **Seule une installation correcte de votre appareil respectant les prescriptions qui vous sont données dans ce " Guide d'installation et d'utilisation " vous permettra de conserver vos vins dans de bonnes conditions, et avec une consommation d'énergie optimisée.**

- Placez l'appareil dans une pièce sèche et aérée.
- Evitez les balcons, les vérandas, les terrasses : la chaleur excessive l'été et le froid en hiver pourraient empêcher le bon fonctionnement de votre appareil, voire l'endommager.
- Evitez de placer votre appareil près d'une source de chaleur comme un four ou un radiateur par exemple.
- Votre appareil a été conçu pour un fonctionnement optimal à une certaine température ambiante. On dit alors qu'il est conçu pour une " classe climatique " particulière. Cette classe climatique est indiquée en clair sur la plaque signalétique située à l'intérieur de votre appareil, sur la paroi gauche en bas. Au delà de ces températures, les performances de votre appareil peuvent se trouver diminuées.

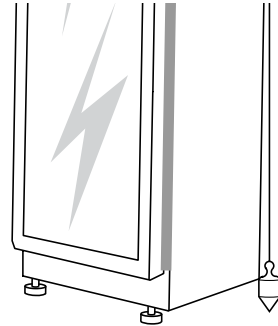
Classe climatique	Température ambiante
SN/ST	+10°C à + 38°C

- Maintenez une distance minimum entre votre cave à vin et les autres meubles de 3 à 5 cm sur les côtés et 10 cm au-dessus pour une bonne circulation de l'air autour de l'appareil. Placez l'appareil à une distance convenable du mur au moyen des

entretoises qui vous sont fournies dans le sachet d'accessoires. Vous devez pour cela monter les entretoises à l'arrière de l'appareil.




**i** Une fois votre appareil installé, réglez ses pieds de manière à ce qu'il soit légèrement incliné vers l'arrière : vous faciliterez ainsi la bonne fermeture de la porte.



**⚠** **Avant d'y mettre vos bouteilles, nettoyez l'intérieur et l'extérieur de votre appareil avec de l'eau tiède additionnée d'un peu de produit vaisselle. N'utilisez pas d'alcool, de poudres abrasives ou de détergents qui pourraient abîmer les surfaces. Voir chapitre "Nettoyage de votre appareil ".**

# Raccordement électrique

F


 Pour votre sécurité, il est impératif que vous vous conformiez aux indications données ci-dessous.

L'installation électrique doit être conforme à la Norme NF C 15-100, **en particulier pour la prise de terre.**

Ligne 3x2,5 mm<sup>2</sup> mono 230V raccordée à :

- un compteur 20A mono 230V-50Hz
- un disjoncteur différentiel et un fusible individuel (10 ou 16A suivant le modèle)
- une prise de courant 10/16A 2 pôles + terre

**Nous ne pouvons pas être tenus pour responsables de tout incident causé par une mauvaise installation électrique.**


 **Conseils pour l'installation électrique de votre appareil :**

- N'utilisez ni prolongateur, ni adaptateur, ni prise multiple.
- Ne supprimez jamais la mise à la terre.
- Si vous êtes amené à changer votre câble d'alimentation, nous vous recommandons de l'échanger par un cordon du même type que vous pouvez acquérir auprès de votre service après-vente

**Votre appareil est conforme aux directives européennes CEE/73/23 (directive basse tension), CEE/89/336 (compatibilité électromagnétique) et CEE/96/57 (efficacité énergétique) et à leurs modifications.**

- La prise de courant doit toujours rester accessible mais hors de portée des enfants.

 En cas d'incertitude, adressez-vous à votre installateur.

 Procédez au premier nettoyage (voir chapitre " *Installation de votre appareil* ") avant de brancher votre appareil au réseau électrique. Avant toute opération d'entretien, débranchez la fiche d'alimentation électrique. Ne tirez pas sur le cordon d'alimentation, mais saisissez directement la fiche.

# Mise en service

**F**

- 1- Voyant du thermostat de sécurité (Voyant Orange)
- 2- Voyant du contrôle de manque d'humidité (Voyant jaune)
- 3- Voyants indicateurs de température (Voyants verts)
- 4- Manette de réglage de la température
- 5- Serrure

## Mise en service

- Branchez le cordon.
- Positionnez la manette du thermostat en position moyenne dans la zone vieillissement, 11° à 14° (4)
- Le voyant orange (1) de veille sécurité doit s'allumer.
- Le voyant jaune (2) peut s'allumer si le taux d'humidité est insuffisant (voir paragraphe ...)
- Le ou les voyants vert s'allument ou clignotent en fonction de la température intérieure de la cave (voir tableau anomalies).

## Voyant du thermostat de sécurité (1)

Votre cave est équipée de 2 thermostats. Un pour la régulation de la température, l'autre pour la sécurité dans le cas où le premier aurait une défaillance.

Cette sécurité active se met en service dès la mise sous tension de votre appareil (voyant orange allumé)

- Le voyant doit impérativement rester allumé. Votre cave fonctionne correctement lorsque le voyant du thermostat de sécurité (1) est associé aux voyants de régulation (3)
- Si toutefois seul le voyant orange

(1) demeure allumé, votre cave est alors en mode de fonctionnement de sécurité, garantissant le maintien de votre vin à la température de conservation. Dans ce cas, se reporter au paragraphe "Anomalie de fonctionnement"

## Voyant alarme d'humidité (2)

- Ce voyant s'allume lorsque le taux d'humidité ambiante de votre cave est insuffisant.
- Pour maintenir le degré d'humidité requis, vous devez ajouter de l'eau dans le bac "hydrateur" situé dans le bas de la cuve.

## Bac Hydrateur

- Son rôle est de maintenir un niveau d'eau pour garder un degré d'humidité suffisant dans l'appareil et assurer une bonne conservation de vos vins.
- Dans le cas où le voyant d'alarme d'humidité (2) s'allume pendant le fonctionnement de la cave à vin, ajoutez de l'eau dans le bac.


## Serrure de porte (5)

- La serrure qui équipe votre cave garantit la protection de vos vins.
- Pour actionner la serrure, il est nécessaire de pousser et tourner la clé.

# Réglage de la température

F

## Manipulation du thermostat

 **L'appareil est toujours sous tension.**


Pour régler la température, positionnez la manette du thermostat face à la zone de température désirée (4). La position la plus à gauche correspond à la température la moins froide. En tournant la manette vers la droite, la température choisie est plus froide.

Les voyants verts (3) situés à gauche de la manette vous permettent de contrôler à quelle température votre cave est réglée.

7° à 10° - Rafraîchissement des vins blancs.

11° à 14° - Température idéale pour le vieillissement du vin.


15° à 18° - Température pour chamber le vin.

 **Une ouverture prolongée de la porte de la cave à vin entraîne un réchauffement de la température intérieure.**

## Réglage de la température

- A la mise en service de votre appareil, placez le thermostat sur une position moyenne ( zone de vieillissement) 11° à 14°

- 4 heures après la mise en service de votre appareil ou après tout changement de réglage du thermostat, observez le voyant de température (3) pour vérifier que votre cave se trouve bien à la température désirée. Ajustez le thermostat si nécessaire.

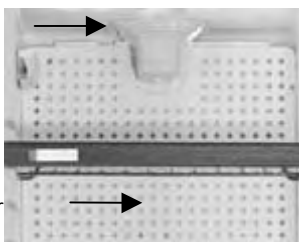
 **La température interne de votre cave à vin dépend étroitement de la température ambiante, de la fréquence d'ouverture de la porte, de la quantité et de la température des bouteilles que vous aurez mises dans votre cave à vin. Vous devez donc vérifier l'état de l'indicateur de température et ajuster si nécessaire le réglage de votre thermostat comme indiqué ci-dessus.**

# Froid brassé

Votre appareil est équipé d'un système de ventilation de l'air :

- **Froid brassé** : la ventilation brasse l'air dans votre cave à vin, permettant ainsi d'obtenir une grande homogénéité de la température et d'éviter la condensation entre les bouteilles.
- Outre ces avantages au quotidien, la ventilation optimise les performances de votre cave à vin lors des conditions climatiques extrêmes (exemple : canicule)

Aspiration d'air



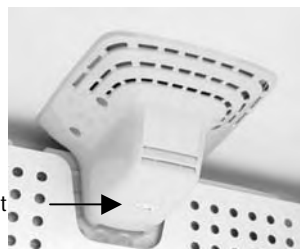
Distribution d'air

## Pour mettre en marche la ventilation :

Appuyez sur son bouton marche.

Le ventilateur ne fonctionne pas en continu, son fonctionnement dépend de la température interne de la cave à vin. Il est donc tout à fait normal que par moment le ventilateur ne fonctionne pas alors que le bouton marche est correctement enfoncé.

Marche / arrêt



# Rangement des bouteilles

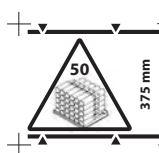
Le chargement de votre cave à vin dépend du modèle que vous avez choisi et du nombre de clayettes utilisées. Les quantités ne sont données qu'à titre indicatif. Les bouteilles utilisées pour les essais sont de type bordelaise de hauteur 290 mm, diamètre 76,5 mm (type syndicale, allégé, médium, optima).

Dans la version équipée de clayettes fils, le matériau est flexible. En fonction du mode de chargement de la clayette, celle-ci peut fléchir. Cela n'a toutefois aucun effet négatif sur le stockage de vos bouteilles.

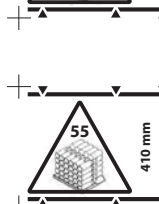
La charge maximale varie en fonction du type de clayettes :

Clayettes fils = 55 bouteilles

Clayettes bois = 50 bouteilles



L'étiquette située sur le haut de l'appareil définit la "Limite de chargement" de votre clayette.



**Pour un chargement optimum de votre cave, nous vous conseillons de ranger les bouteilles en commençant par les clayettes du bas.**

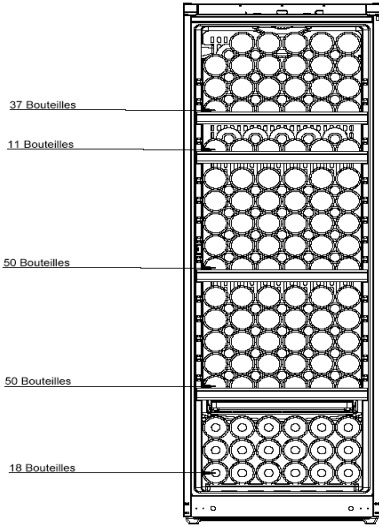
La capacité de remplissage varie en fonction du nombre de clayettes que vous utilisez.

Eventuellement, nous vous conseillons d'utiliser de petites cales en bois pour bien immobiliser vos bouteilles.

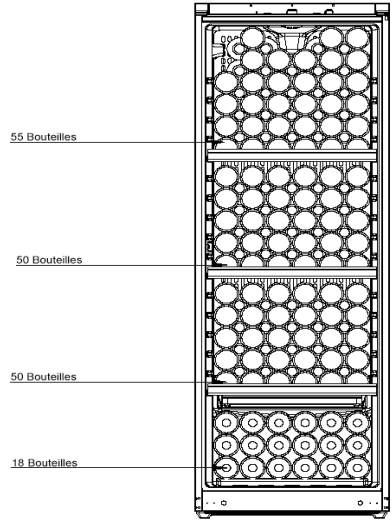
**Modèle porte pleine :**

Rangement type avec 4 clayettes = 166btes

F

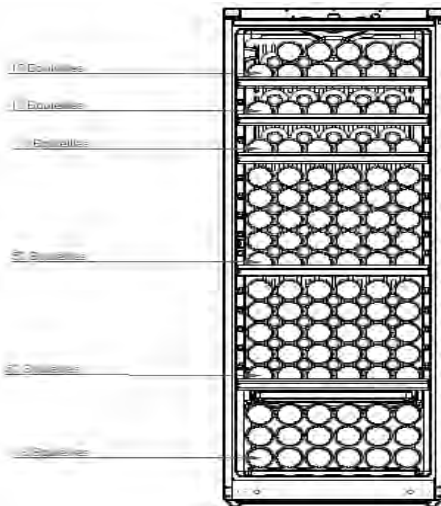


Rangement type avec 3 clayettes = 173btes

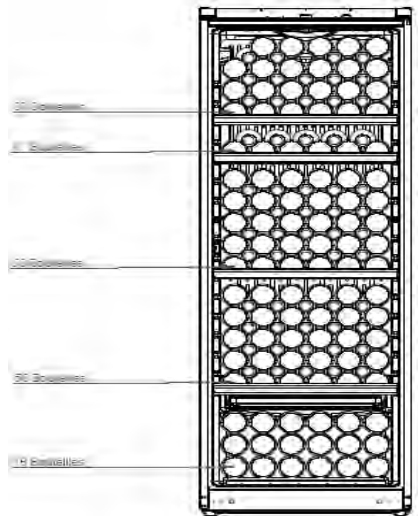


**Modèle porte verre :**

Rangement type avec 5 clayettes = 155btes



Rangement type avec 4 clayettes = 166btes

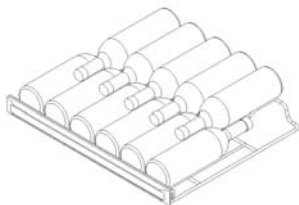


# Modularité de l'agencement

F

Votre cave à vin a été conçue pour vous faciliter le rangement de vos bouteilles. Vous pouvez ajuster son agencement à votre convenance.

Vous pouvez vous procurer des clayettes supplémentaires chez votre revendeur ou auprès de votre service après vente.

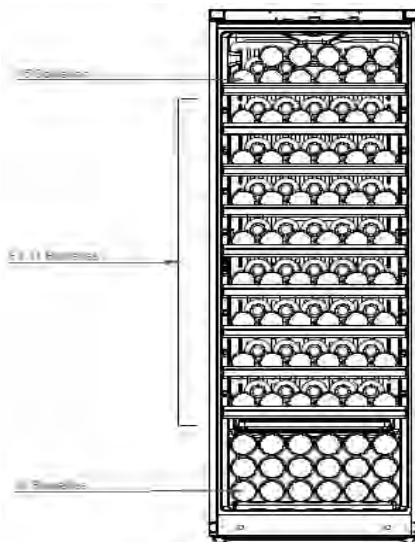


La façade des clayettes est prévue pour recevoir des étiquettes d'identification.

Ces étiquettes sont livrées avec la notice d'utilisation. Elles sont réutilisables. Nous vous conseillons d'utiliser un crayon " type B ou BB " ou un crayon feutre effaçable à l'eau pour écrire sur celles-ci.

Vous pouvez également vous procurer d'autres étiquettes chez votre revendeur ou auprès de votre service après vente.

Dans sa configuration maximale de 9 clayettes, son chargement est de 121 bouteilles.



## Registre de cave ( selon modèle ) :

Ce registre est suspendu à l'intérieur sur la contre-porte de votre cave à vin. Il vous permet une gestion simple et rapide de votre cave.

Le tableau des millésimes est présenté à titre indicatif et ne reflète que des moyennes. Ainsi un vin précis d'une année médiocre peut se révéler un grand vin.

# L'Air Pur Pack anti-odeurs

F

L'Air Pur Pack utilise un gel spécifique et un filtre à charbon actif. Il permet de neutraliser les odeurs et assainir l'air votre cave à vin. La cartouche a une action longue durée.

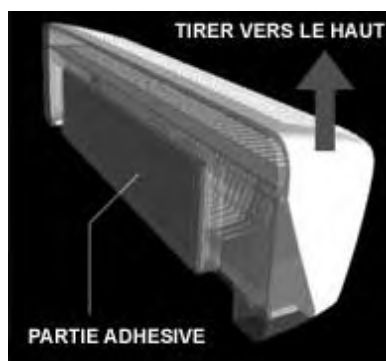
## **Première mise en service :**

- Soulevez la cartouche pour la dégager de son support.
- Enlevez le film plastique.
- Tirez sur la languette pour activer le gel.
- Remplacez la cartouche sur son support dans votre cave à vin.

## **Renouvellement de la cartouche :**

- Lorsque vous ne voyez plus de gel bleu sur la face avant de la cartouche, vous devez la changer.

- Vous pouvez vous procurer des recharges sous la référence : 42X0087 auprès de votre revendeur habituel ou auprès de votre Service Après Vente (coordonnées à la fin de ce livret).





# Nettoyage de votre appareil

F

**⚠** Avant toute opération d'entretien, débranchez votre appareil. Ne tirez pas sur le cordon d'alimentation, mais saisissez directement la fiche.

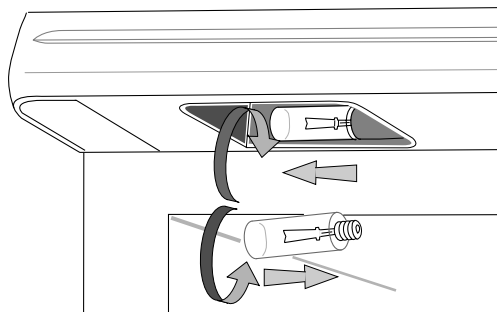
Nettoyez l'intérieur et l'extérieur de votre appareil avec de l'eau tiède additionnée d'un peu de produit vaisselle. N'utilisez pas d'alcool, de poudres abrasives ou de détergents qui pourraient abîmer les surfaces. N'utilisez pas de nettoyeur à jet de vapeur haute pression. La vapeur brûlante pourrait endommager les surfaces et les circuits électriques. Vous seriez exposé à un risque d'électrocution. Rincez à l'eau, essuyez avec un chiffon.



Vérifiez périodiquement la propreté du bac Hydrateur et nettoyez le si nécessaire. N'oubliez pas, de temps à autre, de nettoyer le condenseur qui se trouve à l'arrière de l'appareil (voir chapitre " *Description de votre appareil* "). Utilisez pour cela un pinceau sec ou, encore mieux, votre aspirateur. Re-branchez votre appareil. Ajustez si nécessaire le thermostat de la cave à vin comme indiqué dans le chapitre " *Réglage de la température de votre cave à vin* ".

# Changement de l'ampoule

- Débranchez votre appareil
- Dévissez la lampe et remplacez l'ampoule par une autre ampoule du même modèle (E14 - 15 WATT max.)



# Désagréments

F

Quelques incidents peuvent survenir lors de l'utilisation de votre appareil. Avant d'appeler le service-après-vente, vérifiez à l'aide du guide si vous ne pouvez pas y remédier vous même :

## INCIDENT

### Bruits inhabituels

**La cave à vin n'est pas à la bonne température**

**La lumière de la cave à vin est éteinte**

**Votre appareil ne fonctionne pas**

**Vous avez égaré la clé de serrure**

## CONSEIL

- vérifiez le réglage des pieds de votre appareil et sa stabilité

- vérifiez qu'il ne soit pas en contact avec un mur

- vérifiez que toutes les pièces amovibles (bacs, clayettes...) sont bien en place

- vérifiez si les bouteilles que vous avez placées dans votre appareil sont bien calées

- vérifiez si le thermostat est bien réglé comme indiqué dans le chapitre "*Réglage de la température de votre cave à vin*"

- si vous êtes amenés à mettre dans votre cave à vin une importante quantité de bouteilles, attendre que l'appareil se stabilise en température avant de ré-ajuster le thermostat

- veillez à ne pas ouvrir trop souvent la porte de votre appareil ou à ne pas la laisser ouverte

- vérifiez si votre appareil est bien branché.

- vérifiez si le disjoncteur de votre maison n'est pas coupé, si le fusible n'a pas sauté ou n'est pas dévissé.

- vérifiez si l'ampoule n'est pas grillée et reportez-vous au chapitre "*Changement de l'ampoule*".

- Lorsque la porte reste anormalement ouverte (plusieurs minutes), un protecteur thermique éteint la lumière de votre appareil.

Le dispositif pour le fonctionnement normal de l'éclairage se remet en service quelques minutes après la fermeture de la porte.

- vérifiez si votre appareil est bien branché

- vérifiez si le disjoncteur de votre maison n'est pas coupé, si le fusible n'a pas sauté ou n'est pas dévissé

- il vous est possible de vous procurer un jeu auprès de votre revendeur ou de votre SAV.

# Anomalies

F

	(X) Appel SAV	Mode Sécurité (X)
<b>Voyant Orange allumé -seul</b>	X	X - La régulation de la température de votre cave est défaillante. La cave fonctionne en mode sécurité, elle vous garantit le maintien de la température.
<b>-voyant vert à gauche clignotant -voyant vert à droite clignotant</b>	X X	X - La régulation a détecté une anomalie sur l'une des sondes de température. La cave fonctionne en mode sécurité, elle vous garantit le maintien de la température.
<b>-3 voyants vert clignotants</b>		- La température est en dehors de la gamme de régulation. Attendez la stabilisation de la température.
<b>-voyant jaune allumé et 1 voyant vert allumé</b>		- Ajoutez de l'eau dans le bac hydrateur.
<b>Voyants vert, orange et jaune éteints</b>		- Vérifiez l'alimentation de votre appareil.

## Bruits de fonctionnement normaux

### BRUIT

**Bourdonnements**

### CAUSE

Viennent du moteur. Ces bourdonnements peuvent être brièvement plus forts lorsque le moteur s'enclenche

**Gargouillis ou bourdonnements légers**

Viennent de la circulation du fluide de réfrigération dans les tubulures de votre cave à vin

**Déclics**

Ils sont toujours perçus lorsque le thermostat enclenche ou coupe le moteur

**Léger bruit de fond**

Votre appareil est équipé d'un ventilateur, l'air circulant à l'intérieur de l'appareil engendre un léger bruit de fond

# Service après-vente

F

Les éventuelles interventions sur votre appareil doivent être effectuées par un professionnel qualifié dépositaire de la marque.

Lors de votre appel, mentionnez la référence complète de votre appareil (modèle, type, numéro de série).

Ces renseignements figurent sur la plaque signalétique située à l'intérieur de la cave, sur la paroi gauche en bas.



Lors d'une intervention d'entretien, demandez l'utilisation exclusive de **PIÈCES DÉTACHÉES CERTIFIÉES D'ORIGINE.**



Dear Customer,

Our research team has designed a new generation of appliances to make your life easier.

The new wine cellar from Thomson has a sober and fluid design and internal space that can be organised as you wish for optimal and safe storage. With performance that you will appreciate, it is perfectly equipped to preserve your wine in the best possible conditions and fit in with your personal requirements.

GB

The Thomson range of products also offers you a vast selection of dishwashers, washing machines, refrigerators, freezers, cookers and ovens, hobs and cooker hoods, that will go perfectly with your new THOMSON wine cellar.


On the cutting edge of innovation, Thomson contribution to the improvement of your everyday quality of life lies in bringing you products that are ever more impressive, simple to use, respectful of the environment, aesthetic and reliable.

The THOMSON brand


**Please read this guide to installation and use of your appliance carefully before turning it on. This will allow you to become familiar with its operation quickly.**


# Contents


· Safety instructions.....	23
· Respecting the environment and Saving energy.....	24
· Description of your appliance.....	25
<b>GB 1 How to carry out your initial installation</b>	
· Fitting the plinth.....	26
· Reversing the door opening.....	26
· Reversing the door handle.....	27
· Adjusting the door.....	27
· Installing your appliance.....	28
· Electrical connection.....	29
<b>2 How to use your wine cellar</b>	
· Putting your wine cellar into service .....	30
· Adjusting the temperature .....	31
· Fan-cooled.....	32
· Storing your bottles of wine.....	32
· Modular layout .....	34
· The Air Pur Pack - anti-odour.....	35
<b>3 Ongoing maintenance of your appliance</b>	
· Cleaning your appliance.....	36
· Changing the lightbulb.....	36
<b>4 Operational anomalies</b>	
· Troubleshooting.....	37
· Anomalies.....	38
· Abnormal operational noise.....	38
<b>5 Consumer Services</b>	
· After-sales service.....	39
· Customer relations.....	39

 **The guide to installation and use of your wine cellar is applicable to several models. There may be slight differences in the details and features of your appliance and the descriptions presented.**

As you read through the guide, you will come across the following symbols, to warn you of:

 Safety precautions that must be observed

 An electrical danger

 Important information and advice

# Safety instructions

This appliance is intended for domestic use only. It has been designed for storage of your bottles of wine.

**⚠ The following instructions are for your own safety and should be observed without fail. We can neither be held responsible, nor uphold the guarantee in case of failure to observe these recommendations, which may lead to material or bodily damage.**

Your appliance must be installed and used in compliance with the instructions in this guide for installation and use, in order to avoid any damage as well as any danger due to possible instability or a faulty installation. You will only be able to keep your wine in optimum conditions by following these instructions carefully.

**If the appliance has been delivered to your home in a horizontal position, stand it vertically and then wait 2 hours before plugging it in. A small amount of oil may have run into the refrigeration circuit, and you must leave it time to flow back towards the motor before connecting the appliance. Failure to do so may damage the appliance.**

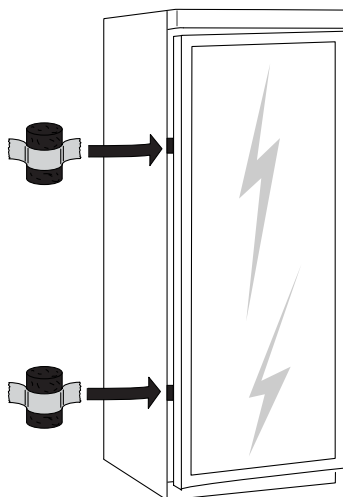
Carry out an initial cleaning operation (see "*Installation of your appliance*" chapter) before connecting your appliance to the electrical supply. Disconnect your appliance prior to carrying out any maintenance operation. Grasp the plug directly, rather than pulling on the electric lead.

Do not let children play with the appliance, and keep your pets well away from it.

Worn out appliances must be rendered unusable.

Unplug and cut the electric cable flush with the appliance. Make the door closure device unusable, or, better still, remove the door. This is in order to ensure that no child or animal gets shut inside whilst playing.

If a problem arises that you are unable to resolve using the advice given (see "*Operational anomalies*" section), please use an official after-sales service or a qualified professional.



If the appliance is going to be turned off for an extended period, leave the door ajar.

GB

# Respecting the environment and Saving energy

**GB** To reduce the electrical consumption of your appliance:

- Install it in a suitable place see "*Installation of your appliance*" section)

- Leave the door open as little as possible.

- Periodically check the door seal and make sure that it still closes firmly.

If it doesn't, please contact our after-sales service.

Wine cellars contain refrigerant gas and substances necessitating appropriate scrapping procedures. The materials used for packaging, as well as those that make up your appliance use recyclable materials. Please take account of this when discarding them.

Your supplier or your local council will be able to tell you about the possibilities

for disposing of your appliance in a way that is both suitable and respectful of the environment.

**Certain components can be dangerous to the environment.**

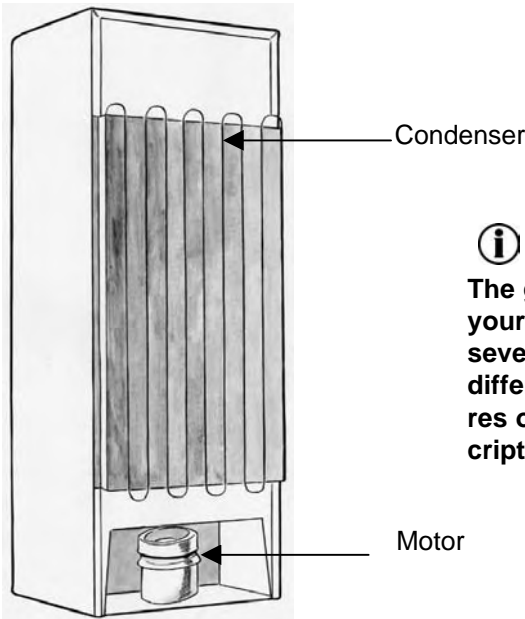
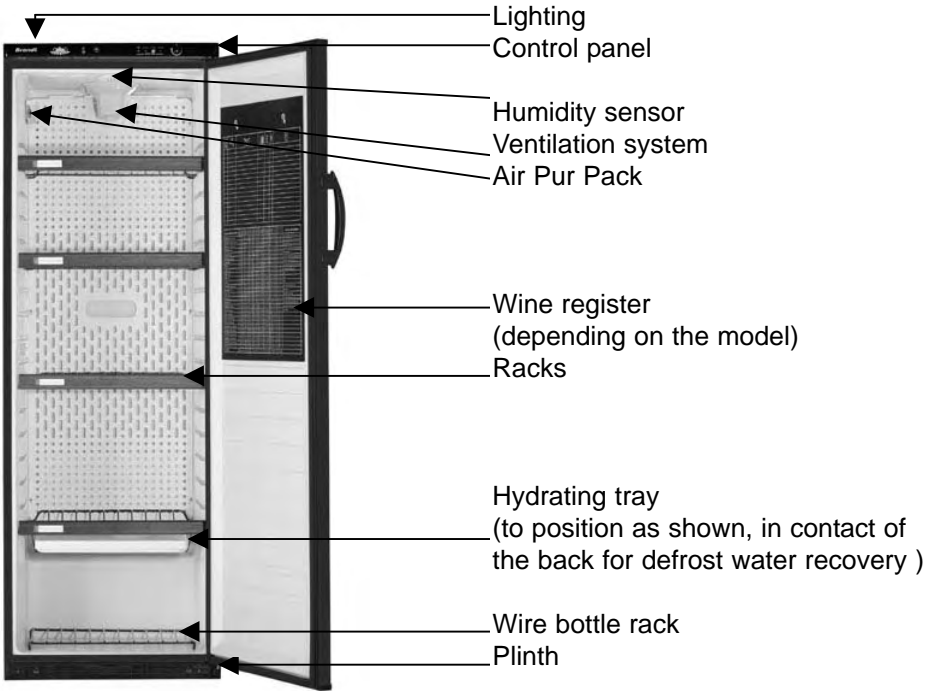
In compliance with the latest legislation concerning environmental protection, your appliance does not contain any CFC's.

The exact type of refrigerant used in your appliance is clearly indicated on the identification plate situated on the inside of your appliance, low down on the left wall.



# Description of your appliance

GB

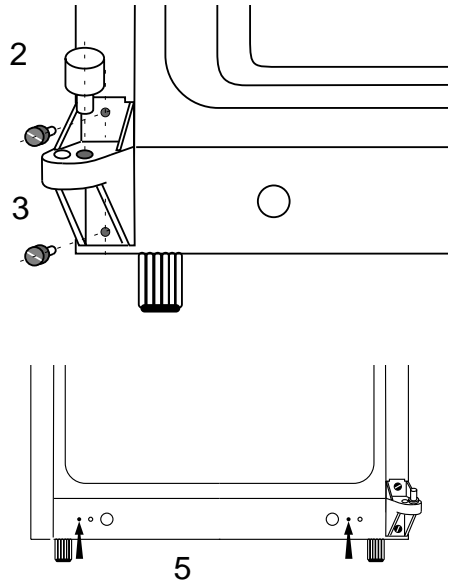


The guide to installation and use of your wine cellar is applicable to several models. There may be slight differences in the details and features of your appliance and the descriptions presented.

# Fitting the plinth

Your appliance is delivered with a transit brace, and a plinth is supplied.

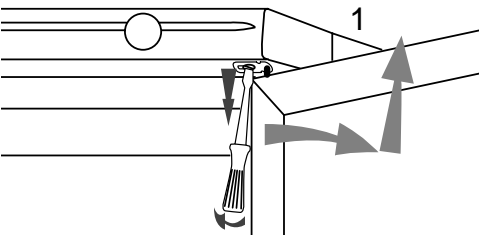
- 1- Open the door.
- 2- Remove the transit bracket from the door.
- 3- Unscrew the two screws to remove the transit brace.
- 4- Replace the two screws and washers. Keep these parts carefully as they may come in useful if you move house with your appliance.
- 5- Use a bradawl or a nail to make pilot holes for the plinth securing screws.
- 6- Fit the plinth end into the space provided for the hinge bracket.
- 7- Screw the plinth on.



# Reversing the door opening

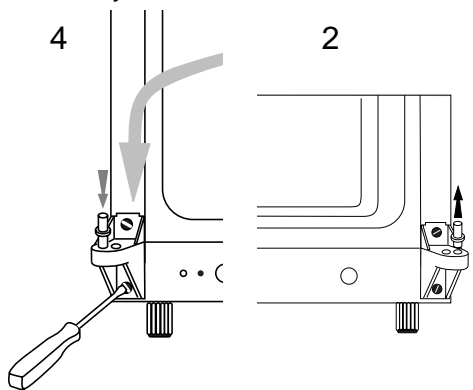
Your appliance is delivered with the door opening from left to right (hinges on right). You can, if you wish, reverse the door opening:

- 1- Unscrew the upper hinge, unhinge and remove the door.



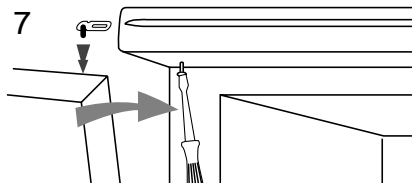
- 2- Remove the lower right hinge pin and unscrew its support.

- 3- Unscrew and remove the plinth, if it is already mounted.



- 4- Screw the support to the left side of the door and replace the hinge pin.

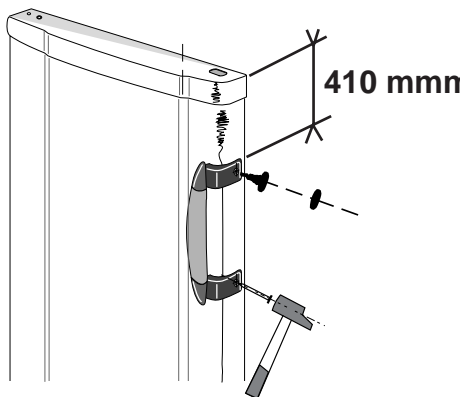
- 5- Fit the plinth end into the space provided for the hinge bracket.
- 6- Screw the plinth on.
- 7- Reposition the door on the lower hinge pin, put the upper hinge in place and screw on.



## Reversing the door handle

GB

- 1 Use a screwdriver to remove the two screw covers. Remove the screws and block the holes with the plugs supplied with these instructions.
2. Identify, and then use the handle to mark, the positioning of the holes to be drilled on the door.
- 3 Using an electric drill, make two 3,4 mm holes.
- 4 Refit the handle with the two screws, and replace the screw covers.

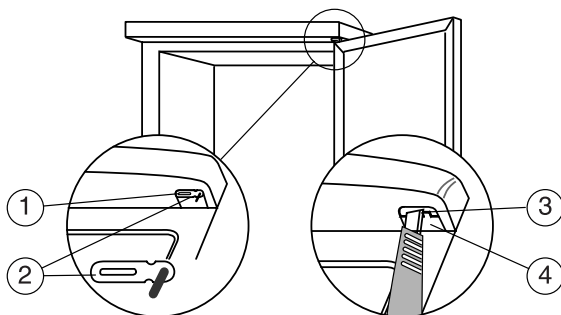


## Adjusting the door

If necessary, you can adjust the alignment of the door and the wine cellar control panel.

Proceed in the following manner:

- 1- Open the door so that it does not impede your view.
- 2- Whilst holding the door, unscrew the securing screw from the upper hinge.
- 3- Remove both hinge and door.
- 4- Use a sharp tool to cut the stop from the hinge bracket.
- 5- Refit the door and the hinge.
- 6- Screw the hinge securing screw back into place, fairly tightly.
- 7- Close the door and align it with the control panel.



# Installing your appliance

**⚠** Your appliance must be installed in compliance with the instructions given in this "Guide for Installation and Use" in order to keep your wine in optimum conditions and with optimal energy consumption.

GB

- The appliance should be installed in a room that is both dry and aired.
- Avoid balconies, verandas, and patios: the excessive heat in summer and the cold in winter could prevent your appliance from functioning properly, or even damage it.
- Avoid placing your appliance near a heat source such as an oven or radiator.
- Your appliance has been designed for optimum functioning at a certain ambient temperature; it is designed for a particular "climate class". This climate class is clearly indicated on the identification plate situated on the inside of your appliance, low down on the left wall. Outside of this temperature range, the performance of your appliance may be diminished.

Climate class	Ambient temperature
SN/ST	+10°C to + 38°C

- Leave a minimum distance of 3 to 5 cm at the sides between your wine cellar and your furniture, and 10 cm above, to maximise air circulation around the appliance.

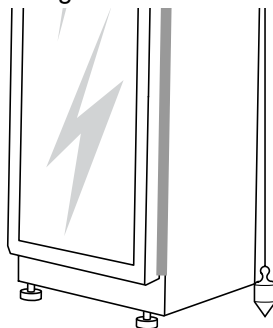
Position the appliance at a suitable distance from the wall by using the spacers on the back of the appliance.

spacers on the back of the appliance.




**i** Once your appliance is installed, adjust its feet so that it is slightly leaning forwards, or slightly leaning backwards:

This will facilitate the efficiency of door closing.



**⚠** Before putting any bottles in, clean the inside and the outside of your appliance with a bicarbonate of soda solution (1 dessertspoon of bicarbonate to 4 litres of water). Do not use alcohol, scouring powder or detergents, which could damage the surfaces. See section on "Cleaning your Appliance".

# Electrical connection


 For your own safety, you must comply with the instructions given below.

The electrical installation must comply with Standard NF C \*15-100, in **particular concerning the earth.**

Three-core flex 3x2.5 mm<sup>2</sup>, 230V connected to:

- a 20A supply 230V-50Hz
- an ELCB and an individual fuse (10 or 16A depending on the model)
- a 16/20A socket with two poles + earthed **socket**


We cannot be held responsible for any incident caused by a faulty electrical installation.


 Recommendations for the electrical installation of your appliance:

- Do not use extension leads, adaptors, or socket boards.
- Always make sure your circuit is earthed.
- If you have to change the supply lead, we recommend that you exchange it for a lead of the same type. You can get this from our after-sales service

Your appliance is compliant with European Directives CEE/73/23 (low voltage directive), CEE/89/336 (electromagnetic compatibility) and CEE/96/57 (energy efficiency) as well as their modifications.

- The socket must always remain accessible, yet be out of the reach of children.

 If you have any doubts, contact your installer.

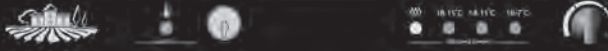
 Carry out the initial cleaning (See section on "*Installation of your appliance*") before connecting your appliance to the electrical supply.

Disconnect your appliance prior to carrying out any maintenance operation. Grasp the plug directly, rather than pulling on the electric lead.

GB

# Putting your wine cellar into service

1 5 2 3 4  
▼ ▼ ▼ ▼ ▼



GB

- 1- Thermostat at safety indicator light (Orange light)
- 2- Low humidity indicator light (Yellow light)
- 3- Temperature indication light s (Green light s)
- 4- Temperature control knob
- 5- Lock

## Putting your appliance into service

- Connect to the electricity supply.
- Set the thermostat knob to a medium position in the ageing zone, 11° to 14° (4)
- The orange safety light (1) should be on.
- the yellow light (2) may come on if the humidity rate is insufficient (see paragraph ...)
- The green light(s) is/are on, or flashing, depending on the interior temperature of the wine cellar (see anomalies table).

## Thermostat at safety indicator light (1)

Your wine cellar is fitted with 2 thermostats. One is for regulation of the temperature, the other being a security in case the first one fails to work.

This active security comes on as soon as electricity is supplied to the appliance (orange light on).

- The light must stay on. Your wine cellar is functioning correctly when the thermostat safety light (1) is on as well as the regulating lights (3)
- If however only the orange light (1) comes on, your wine cellar is opera-

ting in safety mode, guaranteeing the maintenance of your wine at the conservation temperature. In this case, please refer to the paragraph "Operational anomalies"

## Humidity alarm indicator light (2)

- This light comes on when the ambient humidity rate in your wine cellar is too low.
- To maintain the required level of humidity, you need to add water to the hydrating tray, situated at the bottom of the unit.

## Hydrating tray


- The role of the hydrating tray is to keep water at a level that will maintain a high enough humidity rate in the appliance and ensure that your wine is correctly preserved
- If the humidity alarm light (2) comes on whilst you are putting the unit into service or during operation, add some water to the tray.

## Door lock (5)

- The lock fitted to your wine cellar guarantees the protection of your wines.
- To operate the lock it is necessary to push and turn the key.

# Adjusting the temperature

## Manipulating the thermostat

 **The appliance is always powered.**

To adjust the temperature, set the thermostat knob to the temperature zone required (4).

The position on the left corresponds to the least cold temperature, and turning the knob to the right will select a colder temperature.

The green lights (3) to the left of the knob allow you to control the temperature to which your cellar is set.

7° to 10° - Chilling for white wines

11° to 14° - Ideal temperature for ageing wine

15° to 18° - For bringing wine to room temperature


 **Prolonged opening of the door will cause the internal temperature to rise.**

## Adjusting the temperature

- When putting your appliance into service, set the thermostat to a medium position (ageing zone) 11° to 14°

- 4 hours after putting your appliance into service, or after any change in the thermostat setting, observe the temperature light (3) to make sure that your wine cellar is at the temperature you want.

Adjust the thermostat if necessary.

 **The internal temperature of your wine cellar is closely linked to the ambient temperature, the frequency of opening its door, and the quantity and the temperature of the bottles you have put in your wine cellar.**

**You must therefore check the temperature indicator and adjust the setting if necessary, as explained above.**

**GB**

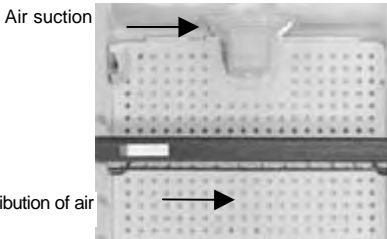
# Fan-cooled

Your appliance is fitted with an air ventilation system:

- **Fan-cooled:** fans stir the air around your wine cellar, creating greater homogeneity of temperature and avoiding the formation of condensation between the bottles.

- Apart from these everyday advantages, ventilation optimises the performance of your wine cellar during extreme weather conditions (e.g.: a heatwave)

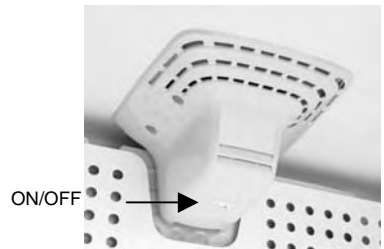
GB



## To turn the fan-cooling on:

Press the "on" button.

The ventilator is not continuously operating; its operation depends on the internal temperature of the wine cellar. There is therefore no cause for concern if at a given moment the fan-cooling is not operating although the button is correctly pressed down.



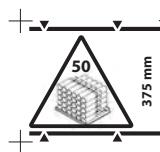
# Storing your bottles of wine

The method of filling your wine cellar depends on the model you have chosen and on the number of racks used. The quantities given are only a guide. The bottles used for the tests are of the Bordeaux type: 290 mm tall, 76,5 mm in diameter (type: syndical, lightweight, medium, optima) In the version fitted with wire racks, the material is flexible. Depending on the method used to fill the rack, it can bend. This has however no negative impact on the storage of your bottles of wine.

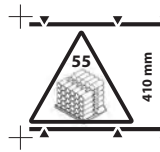
The maximum load varies depending on the type of racks used:

Wire racks: 55 bottles

Wooden racks: 50 bottles



The label located on the top of the appliance shows the maximum weight that may be placed on the shelf.



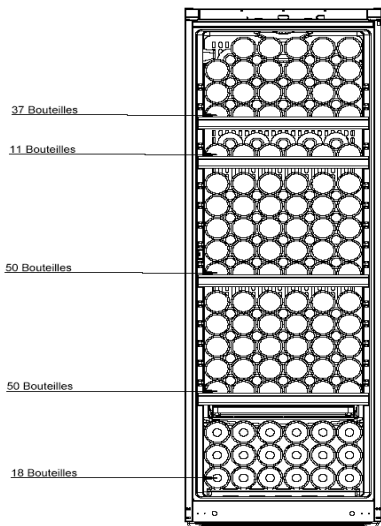
**For optimum filling of your wine cellar, we recommend that you stack your bottles starting from the bottom racks.**

The capacity of each rack depends on the number of racks being used. We advise the use of small wooden blocks to hold your bottles securely in place.

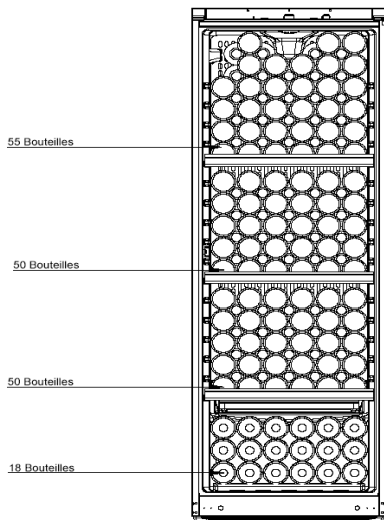


**Solid door model:**

Typical storage with 4 racks =  
166 bottles



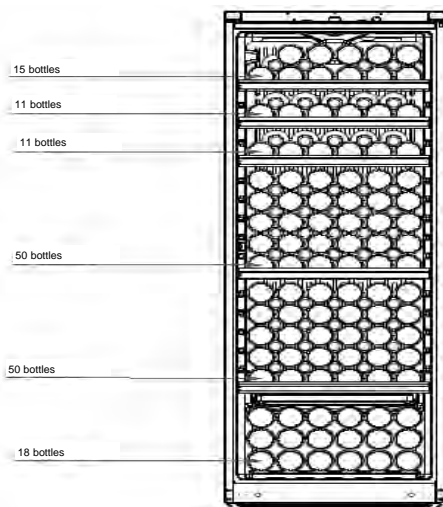
Typical storage with 3 racks =  
173 bottles



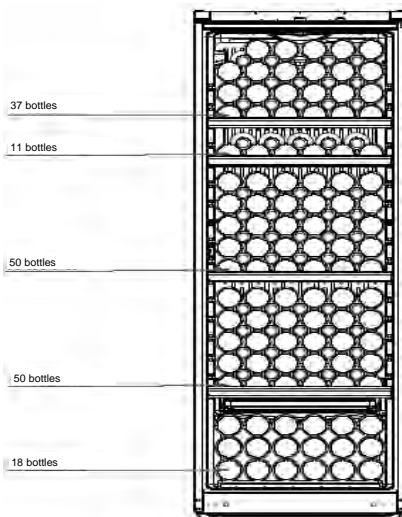
**GB**

**Glass door model:**

Typical storage with 5 racks =  
155 bottles



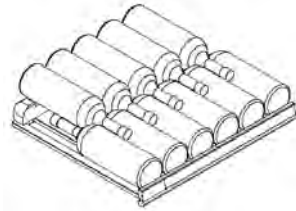
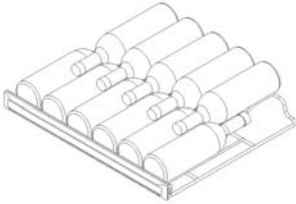
Typical storage with 4 racks =  
166 bottles



# Modular layout

Your wine cellar has been designed to make storing your bottles easy. You can adjust its layout to suit your requirements.

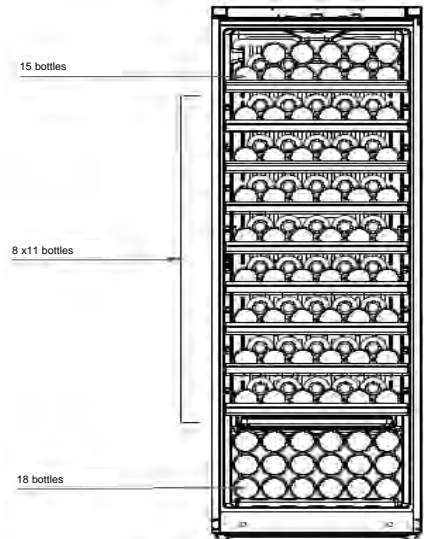
**GB** You can buy extra racks from your dealer or from your after-sales service.



The front panel of each rack is intended to display identifying labels. These labels are delivered with the instructions and are re-usable. We advise you to write on them using a 'B' or 'BB' pencil or a water-soluble felt tip pen to write on them.

You can also buy more labels from your dealer or after-sales service.

A maximum configuration of 9 racks gives a capacity of 121 bottles.



## **Wine register (depending on the model):**

The register is hung on the inside of the inner door of your wine cellar. It allows quick and simple management of your wine cellar. The vintages table is there purely as a guide, and only gives generalities. A wine from a 'mediocre' year can certainly prove to be excellent.

# The Air Pur Pack - anti-odour

The "Air Pur Pack" uses a special gel and an active carbon filter. It enables neutralisation of odours and purification of your wine cellar. The cartridge has long-lasting action.

- You can obtain refills with the reference: 42X0087
- from your usual dealer
- or from your after-sales service
- (contact details are at the end of this booklet)

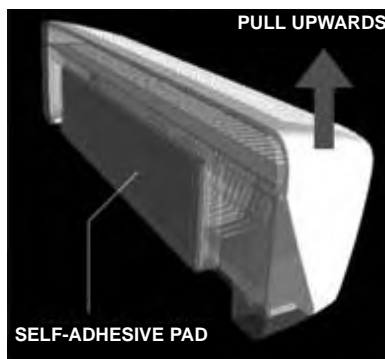
**GB**

## Putting it into service:

- Lift the cartridge to pull it out of its casing
- Remove the plastic film
- Pull the slip to activate the gel
- Replace the cartridge in its casing in your wine cellar

## When to change the cartridge:

- When you no longer see any blue gel at the front of the cartridge, you should change it.



# Cleaning your appliance

**⚠** **Disconnect your appliance prior to carrying out any maintenance operation. Grasp the plug directly, rather than pulling on the electric lead.**

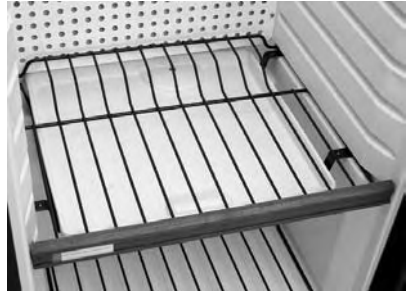
**GB**

Clean both the inside and the outside of your appliance with a bicarbonate of soda solution (1 deserts spoon of bicarbonate to 4 litres of water).

Do not use alcohol, scouring powders or detergent, which could damage the surfaces.

Do not use a high-pressure steam cleaner. The very hot steam could damage the surfaces and the electrical circuits; you would expose yourself to a risk of electrocution.

Rinse with water, dry with a cloth.



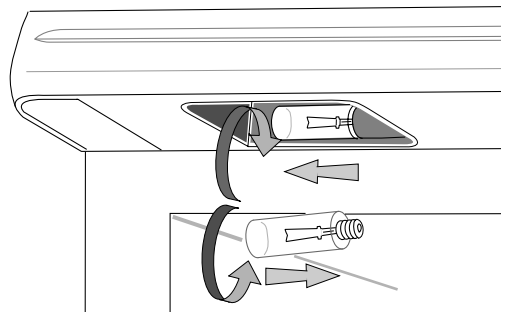
Periodically check the condition of the hydrating tray and clean it if necessary.

Don't forget to clean the condenser, which is at the back of the appliance, from time to time (see section on "*Description of your appliance*").

Use a dry paintbrush to do this, or better yet, your vacuum cleaner. Reconnect your appliance, and adjust the wine cellar thermostat if necessary, as shown in the section "*Adjusting the temperature*".

# Changing the lightbulb

- Disconnect your appliance
- Unscrew the bulb and replace with another of the same type (E14 - 15 W maximum.)



# Troubleshooting

Certain problems may appear when you are using your appliance. Before calling the after-sales service, use this guide to see if you can resolve the problem yourself:

## PROBLEM

**Unusual noises**

## ADVICE

- check the adjustment of the feet of your appliance, and its stability
- check that it is not touching a wall
- check that all the movable parts (trays, racks, etc...) are securely in place
- check that all the bottles you have placed in your appliance are properly stacked

**The wine cellar is not at the right temperature**

- check that the thermostat is correctly set as indicated in the section on "*Adjusting the temperature*"
- if you have put a large quantity of bottles into your wine cellar at once, wait for the appliance temperature to stabilise before re-adjusting the thermostat
- be careful not to open your appliance's door too often, and not to leave it open

**The wine cellar's light is off**

- check that your appliance is connected to the electrical supply
- check that the circuit-breaker for your house has not cut out, that the fuse has not blown or is not unscrewed
- check that the bulb has not burnt out, and refer to the section "*Changing the lightbulb*".
- The door may have been left open. If the door is left open (for more than a few minutes), a protection circuit will automatically turn the light off. Lamp operation will return to normal several minutes after the door is closed.

**Your appliance is not working**

- check that your appliance is connected to the electrical supply
- check that the circuit-breaker for your house has not cut out, that the fuse has not blown or is not unscrewed

**You have mislaid the key for the lock**

- You can obtain a new set of keys from your dealer or from your after-sales service.

**GB**

# Anomalies

**GB**

**Call after-sales service**

**Safety Mode**

- Orange light on alone**
- flashing green light on left**
- flashing green light on right**
- 3 green flashing lights**
- yellow light on and 1 green light on**
- Green, orange and yellow lights off**

X

X

- The temperature regulation of your wine cellar is faulty. The wine cellar is operating in safety mode, which guarantees maintenance of the temperature.

X

X

- The regulation has detected an anomaly on one of the temperature probes. The wine cellar is operating in safety mode, which guarantees maintenance of the temperature.

X

X

- Wait for the temperature to stabilise.

- Add some water to the hydrating tray.

- Check the electrical supply to your appliance.

# Abnormal operational noise

**NOISE**

**Buzzing**

**CAUSE**

Coming from the motor. This buzzing may briefly be louder when the motor starts

**Gargling or slight buzzing**

Coming from circulation of the cooling fluid in the pipes of your wine cellar

**Clicks**

These can always be heard when the thermostat turns the motor on or off

**Slight background noise**

Your appliance is fitted with a fan, and the air circulating inside the appliance makes a slight background noise.

# After-sales service

Any repairs made to your appliance must be carried out by a brand-approved qualified professional.

When you call, mention the complete references for your appliance (model, type, and serial number).

This information appears on the identification plate situated on the inside of your appliance, low down on the left wall.



When you have your appliance repaired, Ask for only **CERTIFIED ORIGINAL PARTS** to be used.



**GB**

Beste klant,

Wij danken u voor uw aankoop van een wijnkast van THOMSON.

Onze researchteams hebben voor u een nieuwe generatie van apparaten ontworpen die u het leven praktischer en comfortabeler maken.

De nieuwe wijnkasten van THOMSON zijn een succesvolle combinatie van sober en stijlvol design en sterke bewaarprestaties en bieden u een optimaal uitgemeten ruimte om uw wijnen praktisch en veilig te bewaren.

**NL** THOMSON biedt u tevens een uitgebreid gamma van vaatwasmachines, wasmachines, droogkasten, koelkasten, diepvriesapparaten, fornuizen, ovens, kookplaten en afzuigkappen die u op een elegante manier met uw nieuwe THOMSON-wijnkast kan combineren.

Thomson staat niet alleen voor technologische innovatie, maar verbetert tevens de kwaliteit van uw dagelijkse leven. Thomson biedt u immers apparaten met een bijzonder mooie vormgeving die prestaties en gebruiksgemak aan milieuvriendelijkheid en betrouwbaarheid koppelen.


Het THOMSON-team

**Wij raden u aan deze gebruiks- en installatiehandleiding vóór de ingebruikneming van uw wijnkast aandachtig te lezen. De gedetailleerde informatie in deze handleiding zal u zeer snel vertrouwd maken met de werking van uw wijnkast.**




# Inhoud

· Veiligheidsaanwijzingen.....	42
· Milieuvriendelijk en spaarzaam.....	43
· Beschrijving van de wijnkast.....	44
<b>1 Eerste installatie van de wijnkast</b>	
· Montage van de plint.....	45
· Omkeren van de openingsrichting van de deur.....	45
· Verplaatsen van het handvat.....	46
· Wijzigen van de positie van de deur.....	46
· Installatie van de wijnkast.....	47
· Elektrische aansluiting.....	48
<b>2 Gebruik van uw wijnkast</b>	
· Ingebruikneming van uw wijnkast.....	49
· Instelling van de temperatuur.....	50
· Ventilatie van de koele lucht.....	51
· Schikken van de flessen.....	51
· Modulair opbergsysteem.....	53
· Ontgeuringssysteem Air Pur Pack.....	54
<b>3 Normaal onderhoud van de wijnkast</b>	
· Reiniging van de wijnkast.....	55
· Vervanging van het lampje.....	55
<b>4 Problemen bij de werking</b>	
· Problemen en oplossingen.....	56
· Problemen.....	57
· Normale geluiden tijdens de werking.....	57
<b>5 Consumentendienst</b>	
· Servicedienst.....	58
· Consumentendienst.....	58

 **De gebruiks- en installatiehandleiding van uw wijnkast is geldig voor meerdere modellen. Het is mogelijk dat er kleine verschillen (details en uitrusting) zijn tussen uw model en het in deze handleiding beschreven apparaat.**

Doorheen deze handleiding zal u vaak de volgende symbolen aantreffen :

 Verplichte veiligheidsaanwijzingen,

 Gevaar voor elektrische schokken,

 Tips en belangrijke informatie

# Veiligheidsaanwijzingen

Dit apparaat is uitsluitend bestemd voor huishoudelijk gebruik en is ontworpen voor het bewaren van uw wijnflessen.

**⚠ Respecteer altijd de hierna beschreven veiligheidsaanwijzingen. Wij zijn niet aansprakelijk en de waarborg vervalt indien deze aanwijzingen niet worden nageleefd en daardoor stoffelijke of lichamelijke schade ontstaat.**

Dit apparaat dient overeenkomstig de aanwijzingen in deze gebruiks- en installatiehandleiding te worden geïnstalleerd en gebruikt om beschadiging te vermijden en gevaarlijke toestanden als gevolg van een verkeerde installatie of onstabiele plaatsing te voorkomen. De aanwijzingen in deze handleiding zijn van groot belang voor een optimale bewaring van uw wijn.

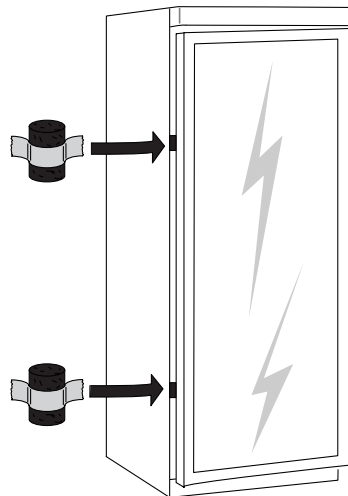
**Indien het apparaat horizontaal naar uw woning werd vervoerd, plaatst u het eerst ongeveer 2 uur lang verticaal alvorens het aan te sluiten. Het is immers mogelijk dat er tijdens het transport een kleine hoeveelheid olie in het koelcircuit is terechtgekomen. Door de wijnkast verticaal te plaatsen zal de olie terug naar de motor kunnen vloeien. Indien u de wijnkast meteen na een horizontaal transport aansluit, kan dit mogelijk schade veroorzaken.**

Reinig uw wijnkast een eerste maal (zie hoofdstuk "Installatie van de wijnkast") alvorens ze op het elektriciteitsnet aan te sluiten. Indien u later uw wijnkast wil reinigen of een herstelling laat uitvoeren, trekt u altijd eerst de stekker uit. Trek nooit aan het elektriciteits snoer, maar trek het snoer altijd met de stekker uit het stopcontact.

Laat nooit kinderen met de wijnkast spelen en hou huisdieren op een afstand.

Versleten apparaten dienen onbruikbaar te worden gemaakt. Trek de stekker uit het stopcontact en knip de voedingskabel vlak bij het apparaat af. Zorg ervoor dat de deur van de wijnkast niet meer kan worden gesloten of verwijder gewoonweg de deur om te vermijden dat een kind of huisdier zichzelf in de wijnkast zou opsluiten.

Indien er zich een (onverwacht) voorval zou voordoen en u het probleem niet met de tips in deze handleiding kan oplossen (zie hoofdstuk "Problemen bij de werking"), dient u uitsluitend contact op te nemen met een erkende servicedienst van Brandt of een erkende elektrotechnicus.



Indien u de wijnkast een tijdlang niet meer wenst te gebruiken, laat u de deur van de wijnkast op een kiertje staan.

# Milieuvriendelijk en spaarzaam

Enkele tips om het energieverbruik van uw wijnkast tot een minimum te beperken :

- Installeer de wijnkast op een geschikte plaats (zie hoofdstuk "Installatie van de wijnkast").
- Laat de deur van de wijnkast zo kort mogelijk open staan.
- Controleer regelmatig de dichtingvoeg van de deur van de wijnkast en ga altijd na of ze goed sluit. Indien dit niet het geval is, contacteert u de servicedienst.

Wijnkasten bevatten koelgassen en stoffen die van die aard zijn dat u een versleten wijnkast volgens de geldende richtlijnen voor dergelijke producten dient te verwijderen. Zowel voor de verpakking als het apparaat worden recycleerbare materialen gebruikt. Hou hiermee rekening wanneer u verpakking en apparaat als afval gaat verwijderen.

Bij uw dealer of de technische diensten van uw gemeente kan u informatie krijgen over de milieuvriendelijke behandeling van verpakking en apparaat als afval.

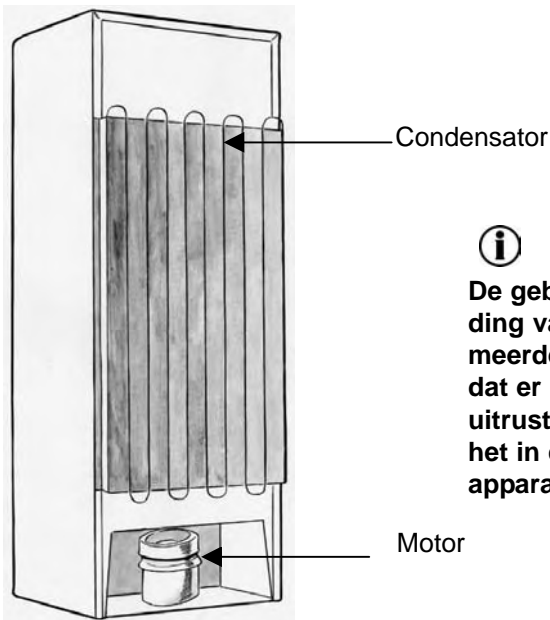
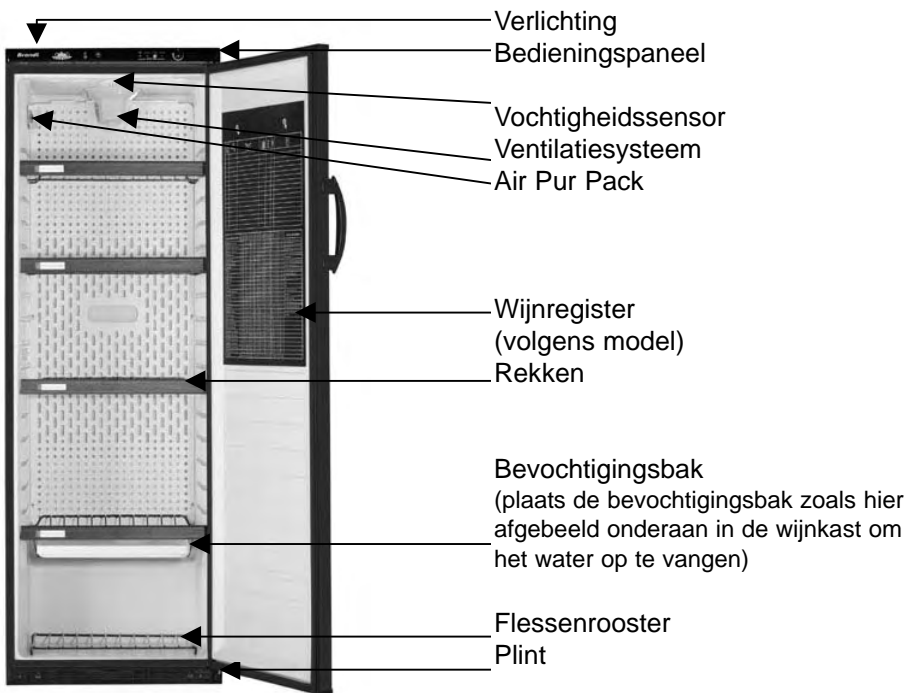
**Sommige bestanddelen kunnen schadelijk zijn voor uw gezondheid en het milieu.**

Overeenkomstig de meest recente wettelijke milieubepalingen werden er geen CFK-gassen in uw wijnkast gebruikt.

Het precieze type van koelgas dat in uw wijnkast wordt gebruikt, staat vermeld op het infoplaatje onderaan op de linkerwand in uw wijnkast.

NL

# Beschrijving van de wijnkast

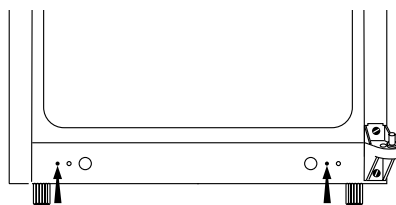
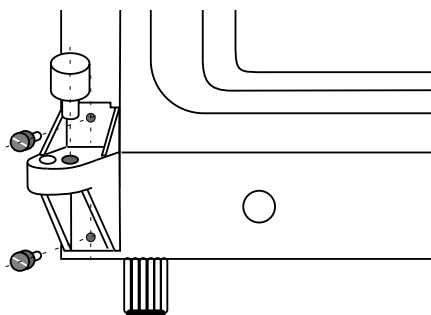


De gebruiks- en installatiehandleiding van uw wijnkast is geldig voor meerdere modellen. Het is mogelijk dat er kleine verschillen (details en uitrusting) zijn tussen uw model en het in deze handleiding beschreven apparaat.

# Montage van de plint

Voor het transport van uw wijnkast wordt een transportspie gebruikt. Bij de wijnkast hoort een plint.

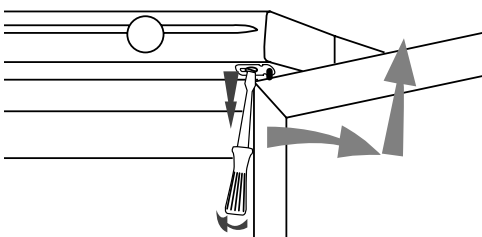
- 1- Open de deur van de wijnkast.
- 2- Verwijder de spie uit de deur.
- 3- Verwijder de spiesteun door de 2 schroeven los te draaien.
- 4- Draai de schroeven vervolgens samen met de rondsels opnieuw vast. Bewaar de transportspie. Ze kan immers nog bij een latere verhuizing dienen.
- 5- Markeer de bevestigingspunten met een naald of nagel om de bevestigingsschroeven van de plint gemakkelijk te kunnen aanbrengen.
- 6- Plaats het uiteinde van de plint in de open ruimte van de draaisteun.
- 7- Schroef de plint vast.



# Omkeren van de openingsrichting van de deur

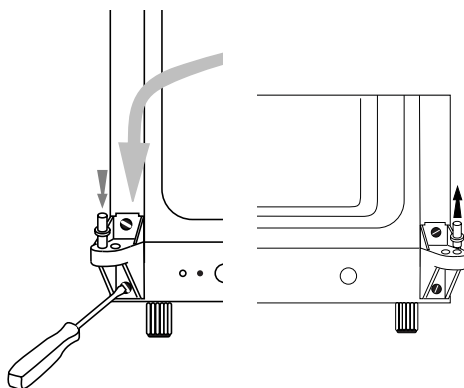
De deur van uw wijnkast is een deur die van links naar rechts open gaat (de scharnieren bevinden zich aan de rechterzijde van de deur). Indien u wenst kan u de openingsrichting van de deur als volgt wijzigen :

- 1- Schroef het bovenste scharnier los. Haak de deur uit het scharnier en verwijder de deur.



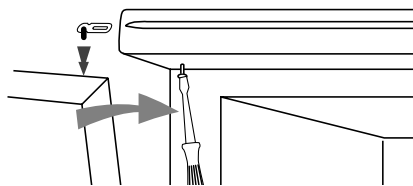
- 2- Verwijder de draaipen rechts onderaan en schroef de steun los.

- 3- Indien de plint reeds is gemonteerd, schroeft u deze los en verwijdert u ze.



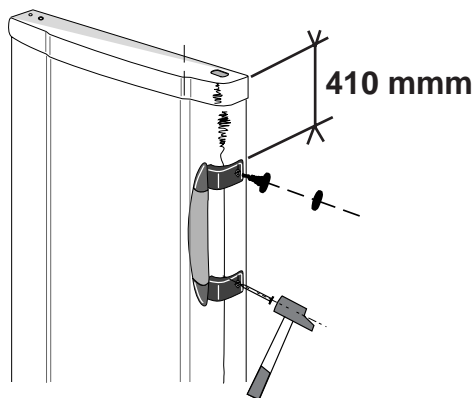
- 4- Schroef de steun opnieuw vast, ditmaal aan de linkerzijde. Plaats de draaipen opnieuw.

- 5- Plaats het uiteinde van de plint in de open ruimte van de draaisteun.
- 6- Schroef de plint vast.
- 7- Plaats de deur in de onderste draaipen en schroef het bovenste scharnier opnieuw vast.



## Verplaatsen van het handvat

- 1 -Verwijder met een schroevendraaier de twee schroefkapsjes.
- 2 -Bepaal waar u het handvat op de deur wenst te bevestigen. Plaats het handvat op de gewenste plaats en teken de te boren boorgaten af.
- 3 -Boor twee gaten met een diameter van 3,4 mm.
- 4-Schroef het handvat met de schroeven opnieuw vast en plaats de schroefkapsjes opnieuw op de schroeven.

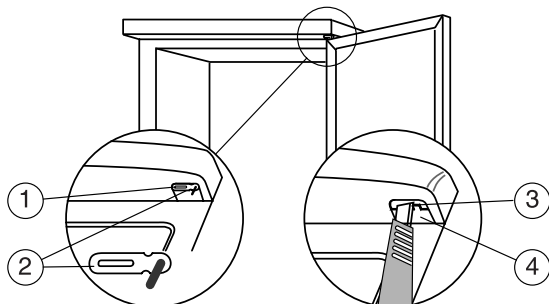


## Wijzigen van de positie van de deur

Indien nodig kan u de deur en het bedieningspaneel van uw wijnkast perfect parallel ten opzichte van elkaar plaatsen.

Werkwijze :

- 1- Open de deur volledig.
- 2- Hou de deur vast terwijl u de bevestigingsschroef van het bovenste scharnier losdraait.
- 3- Verwijder de deur en het scharnier.
- 4- Snij het uiteinde van de scharniers-teun met een scherp voorwerp af.
- 5- Plaats de deur en het scharnier opnieuw op hun plaats.
- 6- Draai het scharnier met de bevestigingsschroeven opnieuw vast (niet te hard aandraaien).
- 7- Sluit de deur en plaats ze op één lijn met het bedieningspaneel.



# Installatie van de wijnkast

**⚠ De installatie van uw wijnkast dient volgens de aanwijzingen in deze gebruiks- en installatie-handleiding te gebeuren. Bij een foutieve installatie of verkeerd gebruik garanderen wij u geen optimale bewaring van uw wijnen en minimaal energieverbruik.**

- Plaats de wijnkast in een droge en verluchte ruimte.
- Plaats de wijnkast bij voorkeur niet op een balkon of terras of in een veranda. De wijnkast zal dan tijdens de zomer aan te hoge temperaturen en tijdens de winter aan te lage temperaturen worden blootgesteld en mogelijk beschadiging oplopen.
- Plaats de wijnkast niet in de nabijheid van een warmtebron zoals bij voorbeeld een oven of radiator.
- Uw wijnkast werkt optimaal bij een bepaalde omgevingstemperatuur. Technisch gezien spreekt men van een apparaat voor een bepaalde "klimaatklasse". Deze klimaatklasse staat duidelijk op het infoplaatje onderaan op de linkerwand in de wijnkast vermeld. Buiten het vermelde temperatuurbereik zal de wijnkast niet optimaal werken.

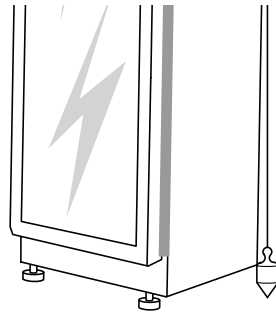
Klimaatklasse	Omgevingstemperatuur
SN/ST	+10°C tot + 38°C

- Voorzie een minimale afstand tussen de zijwanden van uw wijnkast en andere meubelen van 3 tot 5 cm en tussen de bovenzijde van uw wijnkast en andere meubelen van 10 cm. Op die manier zal de luchtcirculatie rond de wijnkast optimaal blijven. Gebruik de afstandstukken (zie zakje met

benodigdheden) om de wijnkast van de muur verwijderd te installeren. Deze afstandstukken bevestigt u op de achterwand van de wijnkast.




**i** Na de installatie van de wijnkast stelt u de steunvoeten van de wijnkast zo af dat de wijnkast lichtjes naar achteren overhelst. Daardoor zal u de deur van de wijnkast gemakkelijker kunnen sluiten.



**⚠ Alvorens uw wijnflessen in de wijnkast op te bergen, reinigt u eerst de binnenzijde en buitenzijde van de wijnkast met in water opgelost zuiveringszout (natriumbicarbonaat) (1 soeplepel zuiveringszout per 4 liter water). Gebruik geen alcoholhoudende producten, schuurpoeders of detergents die de oppervlaktes van de wijnkast kunnen beschadigen. Meer informatie vindt u in het hoofdstuk "Reiniging van de wijnkast".**

# Elektrische aansluiting

 Voor uw eigen veiligheid dient u de hierna vermelde aanwijzingen verplicht na te leven.

De elektrische installatie dient te voldoen aan de norm NF C 15-100, in het bijzonder voor wat de aarding betreft.

Voedingskabel 3 x 2,5 mm<sup>2</sup> (monofasig 230V) voor aansluiting op :

- een 20A-teller (monofasig 230V ~ 50Hz)
- een differentieelchakelaar en een individuele zekering (10 of 16A - volgens model)
- een stopcontact 10/16A (2 fase-draden + aarding).


Wij zijn niet aansprakelijk voor ongevallen als gevolg van een verkeerde elektrische installatie.

 Tips voor de elektrische installatie van uw wijnkast :

- Gebruik geen verlengkabel, adapter of meervoudig stopcontact.
- Voorzie altijd een aarding.
- Vervang een beschadigde voedingskabel altijd door een kabel van hetzelfde type die u bij de servicedienst kan aankopen.

- Het stopcontact dient altijd vlot bereikbaar te blijven, evenwel zo dat kinderen er niet aan kunnen.

 In geval van twijfel contacteert u uw installateur.

 Reinig uw wijnkast een eerste maal (zie hoofdstuk "*Installatie van de wijnkast*") alvorens ze op het elektriciteitsnet aan te sluiten. Indien u later uw wijnkast wil reinigen of een herstelling laat uitvoeren, trekt u altijd eerst de stekker uit. Trek nooit aan het elektriciteits snoer, maar trek het snoer altijd met de stekker uit het stopcontact.

Uw wijnkast voldoet aan de Europese richtlijnen EEG/73/23 (laagspanningsrichtlijn), EEG/89/336 (elektromagnetische compatibiliteit) en EEG/96/57 (energie-efficiëntie).



# Ingebruikneming van uw wijnkast



- 1- Verklikkerlampje van de veiligheidsthermostaat (oranje lampje)
- 2- Verklikkerlampje voor de vochtigheidscontrole (gele lampje)
- 3- Verklikkerlampjes voor de temperatuur (groene lampjes)
- 4- Instelknop voor de temperatuur
- 5- Slot

## Ingebruikneming

- Steek de stekker in het stopcontact.
- Zet de thermostaatknop (4) in de middelste zone (rijpingszone) van 11°C tot 14°C.
- Het oranje veiligheidslampje (1) dient nu op te lichten.
- Bij een te lage vochtigheidsgraad is het mogelijk dat het gele lampje (2) oplicht (zie paragraaf).
- Al naargelang van de temperatuur in de wijnkast zullen er 1 of meerdere groene lampjes knipperen (zie tabel met problemen).

## Lampje van de veiligheidsthermostaat (1)

- Uw wijnkast is voorzien van 2 thermostaten. 1 thermostaat voor de instelling van de temperatuur en 1 veiligheidsthermostaat die wordt ingeschakeld indien de 1ste thermostaat defect is. Deze veiligheid wordt actief zodra u de wijnkast inschakelt (het oranje lampje licht op).
- Het oranje lampje dient ononderbroken te branden. Uw wijnkast werkt correct indien het oranje lampje (1) gelijktijdig met 1 of meerdere groene lampjes (3) brandt.
  - Indien evenwel enkel het oranje lampje (1) brandt, is de veiligheids-

thermostaat van uw wijnkast ingeschakeld, waardoor uw wijn op bewaartemperatuur wordt gehouden. Raadpleeg in dit geval de paragraaf "Problemen bij de werking".

## Verklikkerlampje voor de vochtigheidscontrole (2)

- Dit verklikkerlampje licht op indien de vochtigheidsgraad in de wijnkast te laag ligt.
- Om de vereiste vochtigheidsgraad in de wijnkast op peil te houden, dient u water toe te voegen aan de bevochtigingsbak onderaan in de wijnkast.

## Bevochtigingsbak


- De bevochtigingsbak is ontworpen om de vochtigheidsgraad in de wijnkast op peil te houden en een goede bewaring van de wijn in de wijnkast te garanderen.
- Indien het verklikkerlampje voor de vochtigheidscontrole (2) tijdens de inschakeling of werking van de wijnkast oplicht, voegt u water aan de bevochtigingsbak toe.

## Deurslot (5)


- Met het deurslot kan u uw wijnkast veilig afsluiten.
- Voor sluiten, dient u de sleutel aan te drukken en te draaien.

# Instelling van de temperatuur

## Bediening van de thermostaat

 **De wijnkast wordt ononderbroken met elektrische stroom gevoed.**

**NL** Voor de instelling van de temperatuur plaatst u de thermostaatknop tegenover de gewenste temperatuurzone (4). Indien u de knop naar links draait, komt u in de minst koude temperatuurzone terecht. Indien u de knop naar rechts draait, komt u in de koude temperatuurzone terecht. De groene verklikkerlampjes (3) links van de thermostaatknop geven aan in welke temperatuurzone u de thermostaatknop heeft geplaatst :  
7°C tot 10°C : koelen van witte wijnen,  
11°C tot 14°C : ideale temperatuur voor het laten rijpen van wijn,  
15°C tot 18°C : temperatuur om wijn te "chambreeren" (op kamertemperatuur te brengen).

 **Laat de deur van de wijnkast nooit te lang open staan om te vermijden dat de temperatuur in de wijnkast te snel zou stijgen.**

## Instelling van de temperatuur

- Bij de ingebruikneming van uw wijnkast plaatst u de thermostaatknop in de middelste zone (rijpingszone) van 11°C tot 14°C.  
- 4 uur na de inschakeling van uw wijnkast of telkens nadat u de thermostaatknop in een andere stand heeft gezet, controleert u aan de hand van het aantal oplichtende groene lampjes (3) of de temperatuur in de wijnkast overeenstemt met de door u ingestelde temperatuur. Indien nodig kan u de thermostaat in een andere stand plaatsen.

 **De temperatuur in uw wijnkast wordt in aanzienlijke mate beïnvloed door de omgevingstemperatuur, het aantal malen dat u de wijnkast opent en door de hoeveelheid en de temperatuur van de flessen die in uw wijnkast opbergt. Aan de hand van de groene lampjes kan u gemakkelijk controleren of de temperatuur in de wijnkast wel degelijk de door u ingestelde temperatuur is en eventueel de thermostaatknop in een andere stand zetten.**

# Ventilatie van de koele lucht

Uw wijnkast is voorzien van een luchtcirculatiesysteem.

- **Ventilatie van de koele lucht** : het luchtcirculatiesysteem in de wijnkast zorgt ervoor dat de koele lucht over de hele wijnkast wordt verspreid waardoor er overal in de wijnkast dezelfde temperatuur heerst en condensatie op de flessen wordt vermeden.

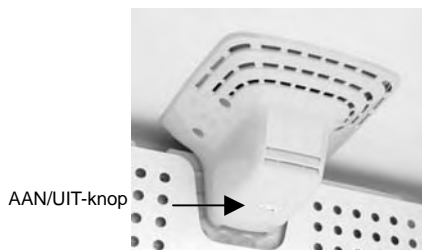
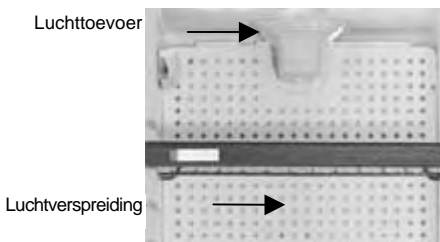
- Naast deze voor de hand liggende voordelen zorgt het luchtcirculatiesysteem er tevens voor dat uw wijnkast ook

bij extreme weersomstandigheden (b.v. grote hitte) optimaal blijft werken.

**Inschakelen van het ventilatiesysteem** : Druk op de AAN/UIT-knop

De ventilator werkt niet continu, d.w.z. al naargelang van de temperatuur in de wijnkast zal hij worden in- en uitgeschakeld. Het is dus best mogelijk dat de ventilator niet werkt terwijl u wel degelijk de AAN/UIT-knop heeft ingedrukt.

NL



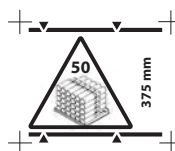
# Schikken van de flessen

De manier van schikken van wijnflessen hangt af van het model van wijnkast en van het aantal rekken in de wijnkast. De hoeveelheden hieronder worden enkel ter informatie vermeld. Voor de test hebben we flessen van het Bordeaux-type gebruikt. Deze flessen hebben een hoogte van 290 mm en een diameter van 76,5 mm. Bij de wijnkast met rekken met kunststofstangen is het materiaal buigzaam. Zodra u in éénzelfde rek een groter aantal flessen zal opbergen, is het normaal dat het rek kan doorbuigen. Dit heeft evenwel geen invloed op de bewaring van uw wijn. De maximale last per rek hangt af van het type van rek :

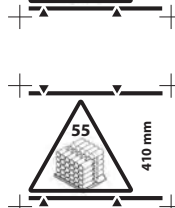
Rekken met kunststofstangen :

55 flessen

Rekken in hout : 50 flessen



Het etiket bovenaan op het apparaat vermeldt de maximale draaglast van het rek.



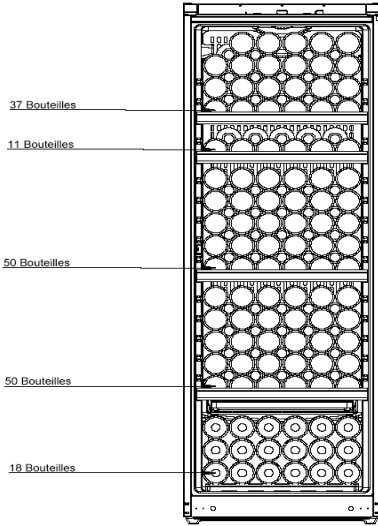
**Voor een optimale schikking van wijnflessen in uw wijnkast raden wij u aan de wijnflessen vanaf het onderste rek te beginnen opbergen.**

Uiteraard hangt het maximale aantal flessen dat u kan opbergen, van het aantal rekken af.

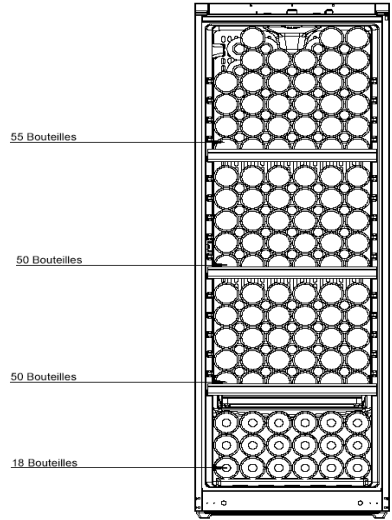
Wij raden u aan kleine houten wiggen te gebruiken om uw flessen goed vast te zetten.

**Model met volle deur :**

Opbergstelsel met 4 rekke =  
166 flessen

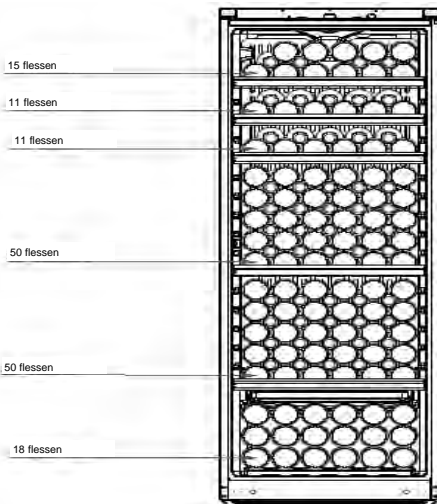


Opbergstelsel met 3 rekke =  
173 flessen

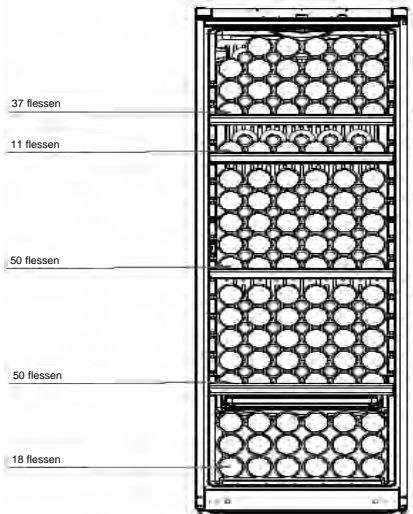


**Model met glazen deur :**

Opbergstelsel met 5 rekke =  
155 flessen



Opbergstelsel met 4 rekke =  
166 flessen

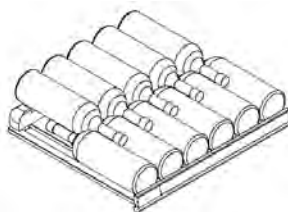
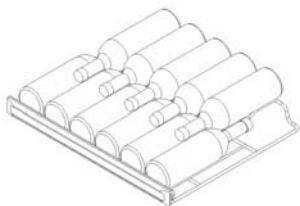


NL

# Modulair opbergsysteem

Uw wijnkast is zo ontworpen dat u het opbergsysteem naar wens kan aanpassen.

Bij uw dealer of onze servicedienst kan u bijkomende rekken aankopen.



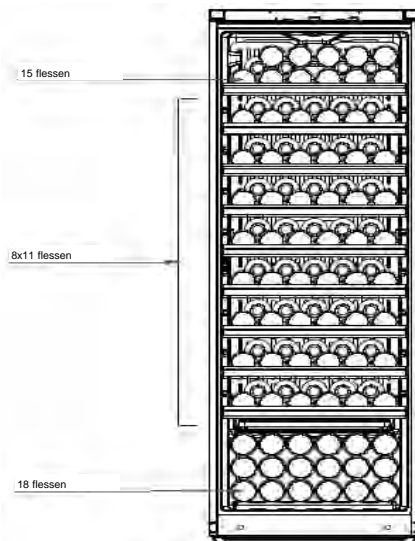
NL

Op de voorzijde van de rekken is plaats voorzien om etiketten aan te brengen.

Deze etiketten worden bij de handleiding geleverd en zijn herbruikbaar. Wij raden u aan een potlood (type B of BB) of een met water uitwisbare viltstift te gebruiken om de wijngegevens op het etiket te schrijven.

Bij uw dealer of onze servicedienst kan u eveneens bijkomende etiketten aankopen.

Het maximale aantal houten rekken bedraagt 9 en is bestemd voor het opbergen van 121 flessen.



## Wijnregister (volgens model) :

Op de binnendeur van uw wijnkast bevindt zich een register. Dit handige register helpt u om uw wijnkast eenvoudig en snel te beheren.

De didactische wijntabel is ter informatie op het register opgenomen en geeft enkel gemiddelde waarden. Zo is het best mogelijk dat een bepaalde wijn van een middelmatig jaar een wijn van hoge kwaliteit kan zijn.

# Ontgeuringssysteem Air Pur Pack

Het ontgeuringssysteem "Air Pur Pack" werkt op basis van een specifieke gel en een actieve koolfilter. Dit systeem neutraliseert geurtjes en houdt de lucht in uw wijnkast zuiver. Het gelpatroon heeft een lange levensduur.

## NL Eerste gebruik :

- Til het gelpatroon op om het uit zijn steun te verwijderen.
- Verwijder de plastic folie.
- Trek de strip los om de gel te activeren.
- Plaats het patroon opnieuw in zijn steun in de wijnkast.

## Vervanging van het gelpatroon :

- Indien er zich op de voorzijde van het gelpatroon geen blauwe gel meer

bevindt, dient u een nieuw patroon te plaatsen.

- Een nieuw gelpatroon is verkrijgbaar onder de referentie 42X0087 bij uw dealer of onze servicedienst (zie achteraan in deze handleiding).



# Reiniging van de wijnkast

**⚠** Indien u uw wijnkast wil reinigen of een herstelling laat uitvoeren, trekt u altijd eerst de stekker uit. Trek nooit aan het elektriciteitsnoer, maar trek het snoer altijd met de stekker uit het stopcontact.

Reinig de binnen- en buitenzijde van de wijnkast met in water opgelost zuiveringszout (natriumbicarbonaat) (1 soeplepel zuiveringszout per 4 liter water).

Gebruik geen alcoholhoudende producten, schuurpoeders of detergenten die de oppervlaktes van de wijnkast kunnen beschadigen.

Gebruik geen hogedrukstoomreiniger. De hitte van de stoom kan de oppervlaktes van de wijnkast en elektrische circuits beschadigen.

Bovendien stelt u zichzelf bloot aan mogelijke elektrocutie.

Spoel de binnen- en buitenzijde van de wijnkast met water af en gebruik een doek om de wijnkast te drogen. Controleer regelmatig of de bevocht-



NL

gingsbak nog proper is. Indien nodig dient u de bevochtigingsbak te reinigen.

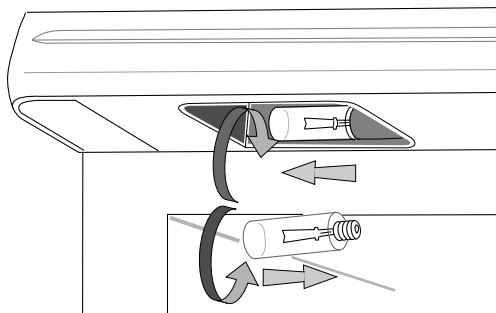
Reinig eveneens af en toe de condensator op de achterwand van uw wijnkast (zie hoofdstuk "Beschrijving van de wijnkast").

Voor de reiniging van de condensator gebruikt u best een droog penseel of uw stofzuiger.

Steek de stekker na de reiniging opnieuw in het stopcontact en plaats indien nodig de thermostaatknop in een andere stand (zie hoofdstuk "Instelling van de temperatuur van de wijnkast").

# Vervanging van het lampje

- Trek de stekker van de wijnkast uit het stopcontact.
- Draai het lampje los en plaats een nieuw lampje met dezelfde kenmerken (E14 - max. 15 W).



# Problemen en oplossingen

Het is mogelijk dat er zich tijdens het gebruik van de wijnkast kleine problemen voordoen. Alvorens onze servicedienst te contacteren, overloopt u eerst de lijst hieronder. Misschien kan u immers zelf het probleem oplossen :

## PROBLEEM

**Abnormaal geluid.**

## TIP

- Controleer of de steunvoetjes van de wijnkast goed staan afgesteld en of de wijnkast stabiel staat.
- Controleer of de wijnkast niet tegen de muur leunt.
- Controleer of alle losse onderdelen van de wijnkast (bevochtigingsbak, rekken enz...) goed op hun plaats zitten.
- Controleer of alle flessen in de wijnkast met een wig goed op hun plaats zitten.

**De temperatuur in de wijnkast is niet correct.**

- Controleer of de thermostaat correct is ingesteld (zie hoofdstuk "Instelling van de temperatuur van de wijnkast").
- Indien u een grote hoeveelheid flessen in uw wijnkast heeft opgeborgen, wacht u tot de temperatuur in de wijnkast gestabiliseerd is alvorens eventueel de thermostaat in een andere stand te plaatsen.
- Vermijd de deur van de wijnkast te vaak te openen of de wijnkast te laten open staan.

**De verlichting van de wijnkast werkt niet.**

- Controleer of de wijnkast goed is aangesloten.
- Controleer of de hoofdschakelaar van uw woning niet is afgesprongen en of de zekering is gesprongen of losgekomen.
- Controleer of de lamp in de wijnkast niet is verbrand. Vervang in dit geval de lamp (zie hoofdstuk "*Vervanging van de lamp*").
- Wanneer de deur abnormaal lang blijft open staat (enkele minuten), doet een elektrisch beschermtoestel het licht in uw apparaat uit. De inrichting voor het normaal functioneren van de verlichting, wordt enkele minuten nadat u de deur heeft dichtgedaan, weer ingeschakeld.

**De wijnkast werkt niet.**

- Controleer of de wijnkast goed is aangesloten.
- Controleer of de hoofdschakelaar van uw woning niet is afgesprongen en of de zekering is gesprongen of losgekomen

**U heeft de sleutel van het slot verloren.**

- U kan bij uw dealer of onze servicedienst een nieuwe sleutel verkrijgen.



# Problemen

Servicedienst contacteren?	Veiligheidsthermostaat
<b>Oranje lampje brandt</b> -Enkel het oranje lampje brandt.	X - De temperatuurregeling van uw wijnkast is defect. De veiligheidsthermostaat is ingeschakeld waardoor de temperatuur op het ingestelde peil wordt gehouden.
- Linker groene lampje knippert.	X
- Rechter groene lampje knippert.	X
-3 groene lampjes knipperen	- Wacht tot de temperatuur in de wijnkast gestabiliseerd is.
- Gele lampje brandt en 1 groen lampje brandt.	- Voeg water aan de bevochtigingsbak toe.
<b>De groene, oranje en gele lampjes branden niet</b>	- Controleer de voeding van de wijnkast.



## Normale geluiden tijdens de werking

GELUID	OORZAAK
<b>Brommend geluid</b>	Motorgeluid. Dit brommend geluid van de motor kan tijdelijk wat sterker zijn wanneer de motor op gang komt.
<b>Borrelend of licht brommend geluid</b>	Dit geluid wordt veroorzaakt door de doorstroming van de koelvloeistof in de leidingen van uw wijnkast
<b>Klikkend geluid</b>	Dit klikkend geluid wordt veroorzaakt door de thermostaat die wordt ingeschakeld of de motor die wordt uitgeschakeld
<b>Lichte achtergrondruis</b>	Uw wijnkast is voorzien van een ventilator. De lucht die in de wijnkast wordt verspreid veroorzaakt een lichte achtergrondruis.

# Service dienst

Eventuele herstellingen aan uw wijnkast dienen door een voor het merk Brandt erkend elektro-technicus te worden uitgevoerd.

Vermeld bij uw telefonisch contact met onze service dienst de volledige referentie van uw wijnkast (model, type, serienummer).

U vindt deze informatie op het infoplaatjes onderaan op de linkerwand in de wijnkast.



NL



Vraag bij een herstelling of onderhoud van de wijnkast altijd **ORIGINELE WISSELSTUKKEN.**

Liebe Kundin, lieber Kunde,

Sie haben soeben einen Weinkeller von THOMSON gekauft und wir bedanken uns dafür.

Unsere Forschungsteams haben für Sie eine neue Gerätegeneration geschaffen, die Ihnen das Leben erleichtern wird.

Mit optimalen, jedem Raum angepassten, beliebigen und sicheren Lagerungsbedingungen, einem schlichten und gefälligen Design sowie beträchtlichen Leistungen besitzen die neuen Weinkeller von Thomson alle Qualitäten, um Ihre Flaschen Wein bestens aufzubewahren und Ihren Verbrauchergewohnheiten gerecht zu werden.

Die Produktreihe von Thomson enthält auch eine große Auswahl an Geschirrspülern, Waschmaschinen und Wäschetrocknern, Kühlschränken, Gefriertruhen, Küchenherden und Backöfen, Kochfeldern und Dampfabzugshauben, die Sie mit Ihrem neuen Weinkeller von THOMSON kombinieren können.

An der Spitze der Innovation, trägt Thomson zur Verbesserung des täglichen Lebens bei, indem das Unternehmen immer leistungsstärkere Produkte auf den Markt bringt, die einfach zu benutzen sind, die Umwelt schonen und darüber hinaus ästhetisch und zuverlässig sind.


Die Marke THOMSON

**Lesen Sie bitte vor der Inbetriebnahme Ihres Gerätes diese Installations- und Gebrauchsanleitung aufmerksam durch, um ganz schnell mit seiner Funktionsweise vertraut zu werden.**




# Inhalt

· Sicherheitshinweise.....	61
· Umweltschutz und Energieersparnisse.....	62
· Gerätebeschreibung.....	63
<b>1 Erste Installation</b>	
· Montage der Leiste.....	64
· Änderung der Türöffnungsrichtung.....	64
· Änderung der Griffrichtung.....	65
· Türausrichtung.....	65
· Geräteinstallation.....	66
· Stromanschluss.....	67
<b>2 Benutzung Ihres Weinkellers</b>	
· Inbetriebnahme .....	68
· Einstellung der Temperatur.....	69
· Kaltluftumwälzung.....	70
· Flaschenunterbringung.....	70
· Modularität der Lagermöglichkeit.....	72
· Air Pur Pack gegen Gerüche.....	73
<b>3 Normale Pflege Ihres Gerätes</b>	
· Gerätereinigung.....	74
· Austausch der Birne.....	74
<b>4 Funktionsstörungen</b>	
· Unannehmlichkeiten.....	75
· Störungen.....	76
· Normale Betriebsgeräusche.....	76
<b>5 Verbraucherservice</b>	
· Kundendienst.....	77
· Verbraucherverbindungen.....	77

 **Die Installations- und Gebrauchsanleitung Ihres Weinkellers ist für mehrere Modelle gültig. Deshalb können Sie eventuell zwischen Ihrem Gerät und der vorliegenden Beschreibung kleine Unterschiede, die Details und Ausstattungen betreffend, feststellen.**

Diese Anleitung enthält folgende Symbole. Sie bedeuten:

 unbedingt zu beachtende Sicherheitshinweise

 elektrische Gefahren

 wichtige Ratschläge und Informationen

# Sicherheitshinweise

Dieses Gerät ist ausschließlich zur Benutzung von Privatpersonen in Wohngebäuden bestimmt und wurde entworfen, um Flaschen Wein unter besten Bedingungen aufbewahren zu können.

**⚠ Bitte beachten Sie die folgenden Anweisungen. Wir verweigern jegliche Garantie oder Haftbarkeit für materielle oder körperliche Schäden, die auf die Nichtbeachtung dieser Hinweise zurückzuführen sind.**

Ihr Gerät muss den in dieser Installations- und Gebrauchsanleitung stehenden Anweisungen entsprechend installiert werden, um Beschädigungen oder durch eine eventuelle Unstabilität oder unkorrekte Installation entstehende Gefahren zu vermeiden. Allein die Beachtung dieser Anweisungen wird es Ihnen ermöglichen, Ihren Wein unter guten Bedingungen aufzubewahren

**Wenn das Gerät in waagerechter Position transportiert wurde, stellen Sie es bitte senkrecht auf und warten Sie 2 Stunden, bevor Sie es ans Stromnetz anschließen. Eine geringe Menge Öl könnte in das Kühlsystem gelaufen sein und muss vor dem Anschluss des Gerätes wieder zum Motor zurückfließen, da dasselbe sonst beschädigt werden könnte.**

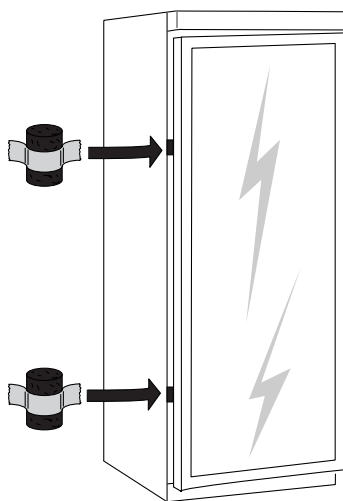
Führen Sie eine erste Reinigung durch (siehe Kapitel "Geräteinstallation") bevor Sie das Gerät ans Stromnetz anschließen. Vor jedem Eingriff, das Gerät vom Stromnetz trennen. Nicht am Kabel

ziehen sondern den Stecker anfassen und aus der Steckdose ziehen.

Kinder dürfen nicht mit dem Gerät spielen. Haustiere davon fern halten.

Sofort dafür sorgen, dass abgenutzte Geräte nicht mehr verwendet werden können. Das Kabel vom Stromnetz trennen und direkt am Gerät abschneiden. Ein Schließen der Tür unmöglich machen oder besser noch, die Tür demontieren, damit zum Beispiel kein Kind oder Tier beim Spielen usw. eingeschlossen werden könnte.

Bei Zwischenfällen, die Sie anhand unserer Hinweise (siehe Kapitel "Funktionsstörungen") nicht beheben können, ausschließlich die von uns genehmigten Kundendienstzentren oder einen qualifizierten Fachmann kommen lassen.



Bei längerer Betriebsunterbrechung die Tür leicht geöffnet lassen.

D

# Umweltschutz und Energieersparnisse

Um den Stromverbrauch Ihres Gerätes zu begrenzen:

- Dasselbe in einem geeigneten Raum aufstellen (siehe Kapitel "Geräteinstallation").

- Die Tür so wenig wie möglich offen lassen.

- Die Türdichtung regelmäßig überprüfen und sich vergewissern, dass sie korrekt schließt. Sollte dies nicht der Fall sein, den Kundendienst kommen lassen.

Die Weinkeller enthalten kühlendes Gas und Substanzen, die ein geeignetes Abfallverarbeitungsverfahren verlangen. Für die Verpackung sowie für alle Bestandteile Ihres Gerätes wurden recycelfähige Materialien verwendet. Bitte berücksichtigen Sie dies bei Ihrer

Entsorgung. Erkundigen Sie sich bei Ihrem Verkäufer oder den technischen Services Ihrer Stadt über die vorhandenen, die Umwelt schonenden Entsorgungsmöglichkeiten.

**Manche Bestandteile können die Gesundheit und Umwelt gefährden.**

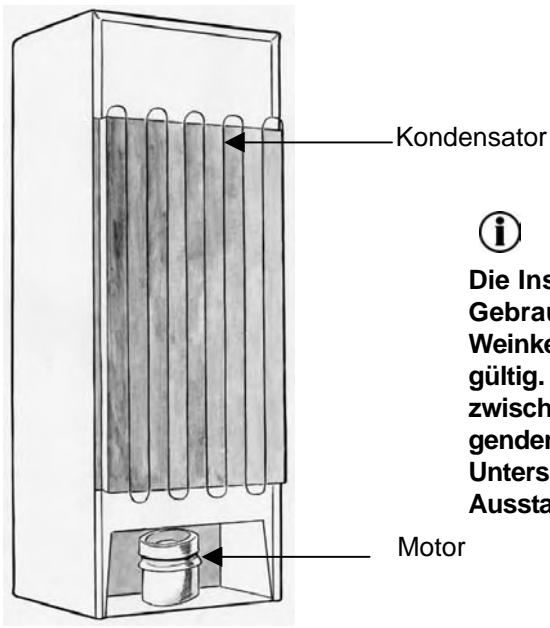
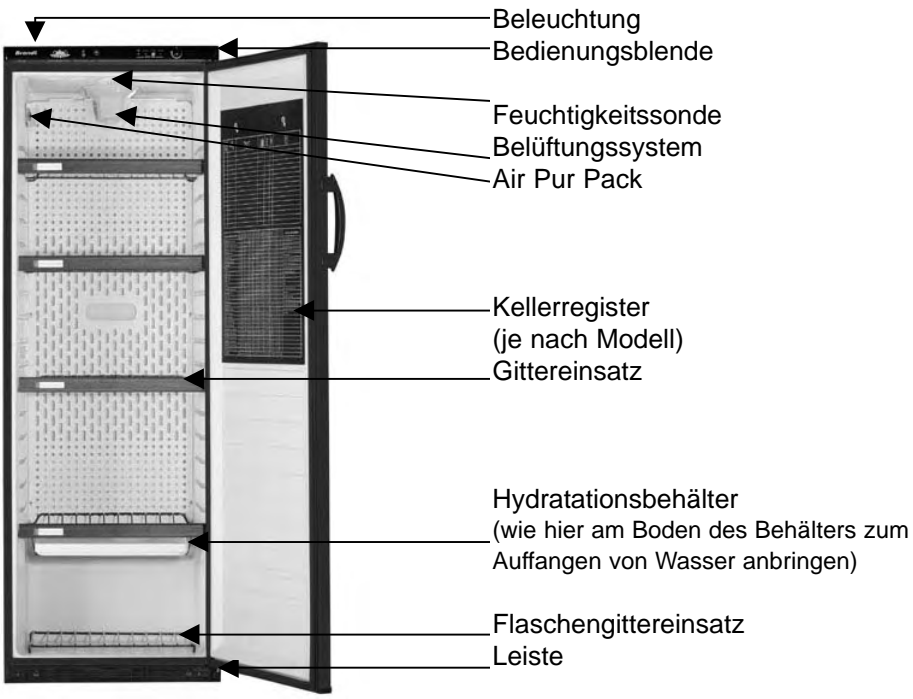
In Übereinstimmung mit den letzten gesetzlichen Verfügungen in Bezug auf den Umweltschutz, enthält Ihr Gerät kein C.F.C.

Die genaue Art des für Ihr Gerät benutzten, kühlenden Gases steht auf dem im Gerät links unten vorhandenen Typenschild.

D

# Gerätebeschreibung

D



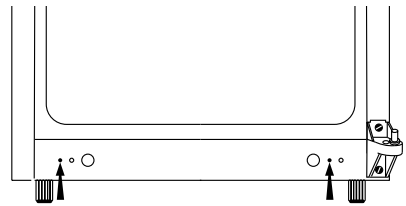
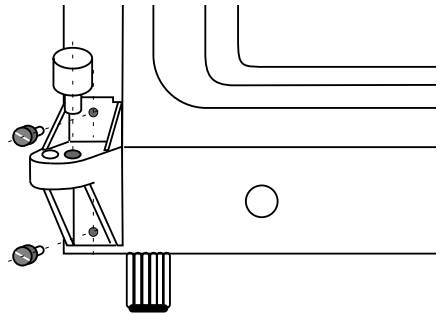
**i**

**Die Installations- und  
Gebrauchsanleitung Ihres  
Weinkellers ist für mehrere Modelle  
gültig. Deshalb können Sie eventuell  
zwischen Ihrem Gerät und der vorlie-  
genden Beschreibung kleine  
Unterschiede, die Details und  
Ausstattungen betreffend, feststellen.**

# Montage der Leiste

Ihr Gerät wird mit einem Transportkeil und einer Leiste geliefert.

- 1- Die Tür öffnen
- 2- Den Türkeil entfernen.
- 3- Die Keilhalterung durch Lösen der 2 Schrauben entfernen.
- 4- Die Schrauben und U-Scheiben wieder festschrauben. Diese Teile aufbewahren und für einen eventuellen Transport oder ein Umstellen des Gerätes wieder verwenden.
- 5- Die Achsen anhand eines Stiftes oder eines Nagels anbohren, um das Anziehen der Befestigungsschrauben der Leiste zu erleichtern.
- 6- Das Ende der Leiste in den Abstand der Drehachsenhalterung schieben.
- 7- Die Leiste festschrauben.

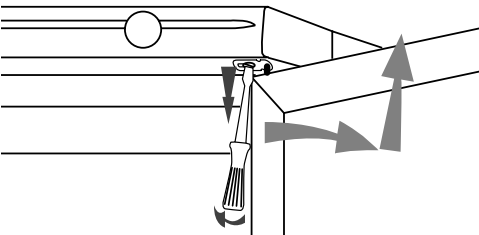


D

# Änderung der Türöffnungsrichtung

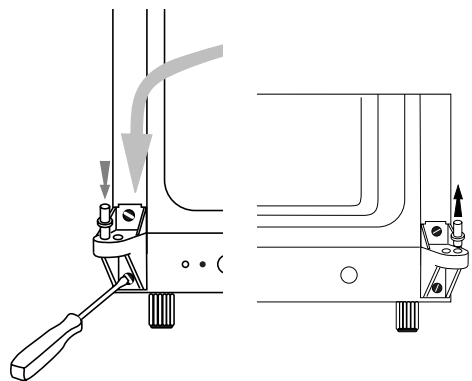
Ihr Gerät wird mit einer sich von links nach rechts öffnenden Tür geliefert (Scharnier rechts). Sie können diese Öffnungsrichtung beliebig ändern:

- 1- Das obere Scharnier losschrauben, die Tür aushängen und entfernen.



- 2- Die untere, linke Drehachse entfernen und die Halterung losschrauben.

- 3- Die Leiste, wenn sie bereits montiert ist, losschrauben und entfernen.



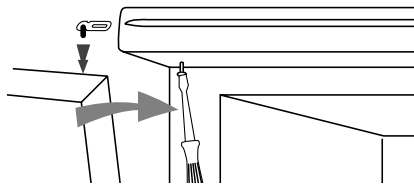
- 4- Die Halterung an die linke Seite schrauben und die Drehachse wieder einsetzen.



5- Das Ende der Leiste in den Abstand der Drehachsenhalterung schieben.

6- Die Leiste festschrauben.

7- Die Tür wieder in die untere Drehachse setzen, das obere Scharnier montieren und festschrauben.



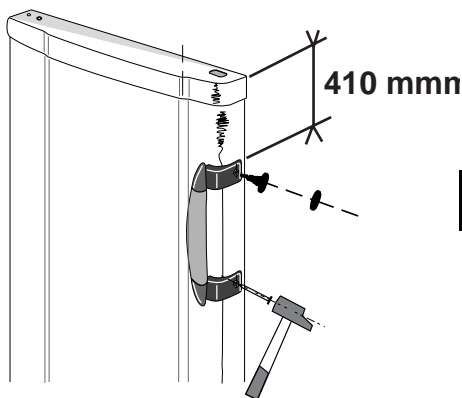
## Änderung der Griffrichtung

1- Anhand eines Schraubenziehers die beiden Schraubenabdeckungen losschrauben. Die Schrauben entfernen und die Löcher mit Hilfe der mit der Gebrauchsanleitung gelieferten Abdeckungen verstopfen.

2- Mit Hilfe des Griffs die Bohrungslöcher kennzeichnen.

3- Anhand einer Bohrmaschine zwei Löcher von 3,4 mm bohren.

4- Den Griff anhand der beiden Schrauben erneut montieren und die Schraubenabdeckungen wieder einsetzen.



D

## Türausrichtung

Sie können, wenn erforderlich die Axialität der Tür und der Bedienungsblende Ihres Weinkellers einstellen.

Dafür folgendermaßen vorgehen:

1- Die Tür öffnen.

2- Die Tür offen halten und die Befestigungsschraube des oberen Scharniers lösen.

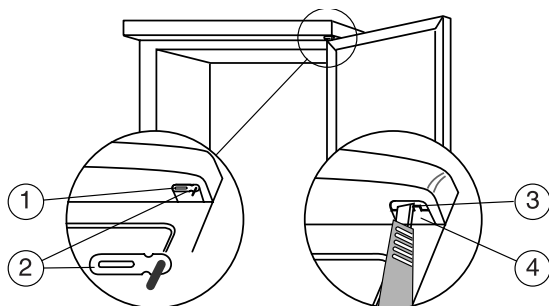
3- Die Tür und das Scharnier entfernen.

4- Den Anschlag der Scharnierhalterung mit Hilfe eines schneidenden Werkzeugs abschneiden.

5- Die Tür und das Scharnier erneut montieren.

6- Die Befestigungsschraube des Scharniers nicht zu stark anziehen.

7- Die Tür schließen und an der Bedienungsblende entsprechend ausrichten.



# Geräteinstallation

**⚠ Nur eine korrekte, die in dieser "Installations- und Gebrauchsanleitung" enthaltenen Vorschriften beachtende Installation Ihres Gerätes ermöglicht die Aufbewahrung Ihres Weins unter guten Bedingungen und optimiertem Energieverbrauch.**

- Das Gerät in einem trockenen und gut belüfteten Raum aufstellen.
- Balkone, Terrassen und Veranda sollten vermieden werden: die zu starke Hitze im Sommer und die Kälte im Winter könnten das korrekte Funktionieren des Gerätes beeinträchtigen und es sogar beschädigen.
- Vermeiden Sie das Aufstellen des Gerätes in der Nähe einer Wärmequelle wie zum Beispiel einem Backofen oder Heizkörper.
- Ihr Gerät wurde für einen optimalen Betrieb in einer bestimmten Umgebungstemperatur entworfen. Man sagt, dass es für eine spezielle "klimatische Klasse" entworfen wurde. Diese klimatische Klasse steht auf dem in Ihrem Gerät unten an der linken Seite vorhandenen Typenschild. Bei Überschreiten dieser Temperaturen, kann sich die Leistung des Gerätes verringern.

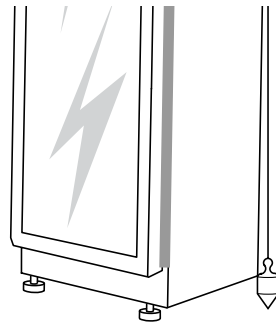
Klimatische Klasse	Umgebungstemperatur
SN/ST	+10°C bis + 38°C

- Sie müssen einen Mindestabstand von mindestens 3 bis 5 cm zwischen allen nebenstehenden Möbeln und Ihrem Weinkeller und darüber einen Freiraum von 10 cm einhalten, um eine ausreichende Luftumwälzung rund um das Gerät zu gewährleisten.

Das Gerät anhand der im Accessoire-Beutel mitgelieferten Abstandstücke in einer korrekten Entfernung von der Wand aufstellen. Dafür die Abstandstücke an die Rückseite des Gerätes montieren.




**i** Wenn Ihr Gerät installiert ist, die Füße so einstellen, dass es leicht nach hinten geneigt steht: auf diese Weise begünstigen Sie das korrekte Schließen der Tür.



**⚠ Bevor Sie Ihre Flaschen in das Gerät legen, dasselbe innen und außen mit in Wasser aufgelöstem Natriumbikarbonat reinigen (1 EL Bikarbonat in 4 Liter Wasser). Keinen Alkohol, Scheuerpulver oder Lösungsmittel verwenden, die die Oberflächen beschädigen könnten. Siehe Kapitel "die Reinigung Ihres Gerätes".**


# Stromanschluss

 Um Ihre Sicherheit zu gewährleisten, ist es unbedingt erforderlich, dass Sie die nachstehenden Anweisungen genau befolgen.

Der Stromanschluss muss der Norm NF C 15-100 entsprechen, **insbesondere die Erdung betreffend**.  
Leiter 3x2,5 mm<sup>2</sup> Mono 230 V angeschlossen an:

- einen Zähler 20 A Mono 230V-50 Hz
- einen Überlastschalter und eine individuelle Sicherung (10 oder 16 A je nach Modell)
- eine 2-polige Steckdose 10/16 A + Erdung.


Wir können für Zwischenfälle, die auf einen unkorrekten Stromanschluss zurückzuführen sind, nicht haftbar gemacht werden.


 **Hinweise für den Stromanschluss Ihres Gerätes:**

- Benutzen Sie weder ein Verlängerungskabel, noch einen Adapter oder eine Mehrfachsteckdose.
- Lassen Sie auf keinen Fall die Erdung weg.
- Wenn Sie das Netzkabel ersetzen müssen, empfehlen wir Ihnen ein Kabel desselben Typs zu benutzen. Sie können dasselbe bei Ihrem

Ihr Gerät entspricht den europäischen Richtlinien CEE/73/23 (Niederstromdirektive) und CEE/96/57 (energetische Effizienz) sowie deren Veränderungen.

Kundendienst kaufen.  
- Das Netzkabel muss immer erreichbar, aber außerhalb der Reichweite von Kindern sein.

 Wenn Sie irgend einen Zweifel haben, wenden Sie sich bitte an Ihren Installateur.

 Führen Sie die erste Reinigung durch (siehe Kapitel "Geräteinstallation") bevor Sie Ihr Gerät ans Stromnetz anschließen. Vor jedem Eingriff das Gerät vom Stromnetz trennen. Nicht am Kabel ziehen, sondern den Stecker ergreifen und aus der Steckdose ziehen.

D

# Inbetriebnahme



- 1- Sicherheitskontrolllampe Thermostat (orange)
- 2- Kontrolllampe Feuchtigkeit smangel (gelb)
- 3- Kontrolllampe Temperaturanzeige (grün)
- 4- Temperatur-Einstellschalter
- 5- Schloss

## Inbetriebnahme

- Das Kabel anschließen.
- Den Schalter des Thermostats (4) im Reifungsbereich auf eine mittlere Stufe, 11° bis 14° drehen.
- Die orangefarbene Sicherheitskontrolllampe (1) der Inbetriebnahme muss brennen.
- Die gelbe Kontrolllampe (2) brennt, wenn die Feuchtigkeit nicht ausreicht (siehe Abschnitt ...).
- Der oder die grünen Kontrolllampen brennen oder blinken, je nach Temperatur im Keller (siehe Tabelle der Funktionsstörungen).

Kontrolllampe des Thermostats (1) Ihr Keller ist mit 2 Thermostaten ausgestattet. Einer für die Temperaturregelung und der andere als Sicherheit für den Fall, dass der Erste versagen könnte. Diese aktive Sicherheit funktioniert gleich bei der Inbetriebnahme Ihres Gerätes (Kontrolllampe orange brennt).

- Diese Kontrolllampe muss ständig brennen. Ihr Keller funktioniert richtig, wenn die Sicherheitskontrolllampe (1) gleichzeitig mit den Regelungskontrolllampen (3) brennt. Wenn nur die orange Kontrolllampe

(1) brennt, bedeutet dies, dass Ihr Keller im Sicherheitsmodus funktioniert, die für Ihren Wein korrekte Lagerungstemperatur ist somit weiter gewährleistet. In einem solchen Fall den Abschnitt "Funktionsstörungen" konsultieren.

## Alarmkontrolllampe

Feuchtigkeit smangel (2)  
- Diese Kontrolllampe leuchtet auf, wenn die Feuchtigkeit in Ihrem Keller nicht ausreicht.  
- Um den erforderlichen Feuchtigkeitsgrad zu bewahren, müssen Sie zusätzlich Wasser in den "Hydratationsbehälter" unten im Becken gießen.

## Hydratationsbehälter

- Seine Rolle besteht darin einen bestimmten Wasserstand zu gewährleisten, damit der Feuchtigkeitsgehalt im Keller ausreicht, um Ihren Wein korrekt zu lagern.  
- Wenn bei Inbetriebnahme oder während der Weinkeller funktioniert die Alarmkontrolllampe für Feuchtigkeit(2) aufleuchtet, etwas mehr Wasser in den Behälter gießen.

## Türschloss (5)

- Das Schloss an Ihrem Keller garantiert den Schutz Ihres Weins. Um das Schloss zu betätigen, muss man den Schlüssel nach vorne drücken und drehen.

# Einstellung der Temperatur

## Bedienung des Thermostats

 **Das Gerät steht ständig unter Strom.**


Zur Einstellung der Temperatur den Schalter drehen, bis er den gewünschten Temperaturbereich anzeigt (4). Die Position ganz links entspricht der wärmsten Temperatur. Je weiter Sie den Schalter nach rechts drehen, um so niedriger wird die Temperatur.

Die links neben dem Schalter vorhandenen grünen Kontrolllampen (3), ermöglichen eine Kontrolle der eingestellten Kellertemperatur.

7° bis 10° - Abkühlen der Weißweine

11° bis 14° - Ideale Reifetemperatur des Weins

15° bis 18° - Temperatur zum Anwärmen des Weins

 **Ein längeres Öffnen der Tür hat eine Erhöhung der Temperatur im Weinkeller zur Folge.**


## Einstellen der Temperatur

- Bei Inbetriebnahme des Gerätes den Thermostat in eine mittlere Temperaturstufe stellen

(Reifungsbereich) 11 bis 14°.

- 4 Stunden nach Inbetriebnahme oder jeder anderen

Temperaturveränderung die Temperaturkontrolllampe (3) beobachten um sicherzugehen, dass Ihr Keller die gewünschte Temperatur aufweist. Den Thermostat wenn erforderlich nachstellen.

 **Die Temperatur in Ihrem Weinkeller hängt von seiner Umgebungstemperatur, der Häufigkeit der Türöffnungen sowie der Menge und Temperatur der im Weinkeller gelagerten Flaschen ab. Sie müssen deshalb den Temperaturanzeiger beobachten und wenn erforderlich die Einstellung des Thermostats, wie vorstehend erklärt, anpassen.**

D

# Kaltluftumwälzung

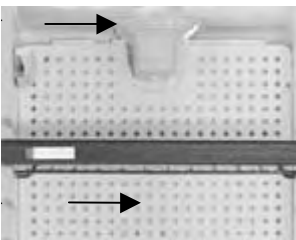
Ihr Gerät ist mit einem Belüftungssystem ausgestattet:

- **Kaltluftumwälzung:** Das Gebläse sorgt für die Luftzirkulation im Weinkeller und damit für eine gleichmäßige Temperatur im Gerät, was die Kondensierung zwischen den Flaschen verhindert.

Neben diesen Vorteilen optimiert das Gebläse die Leistungen Ihres Weinkellers auch unter extremen klimatischen Bedingungen (Beispiel große Hitze).

D

Luftansaugung

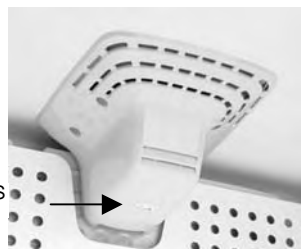


Luftverteilung

## Inbetriebnahme des Gebläses:

Auf den Knopf AN drücken.

Das Gebläse funktioniert nicht ununterbrochen, sein Betrieb hängt von der Temperatur im Weinkeller ab. Es ist somit völlig normal, dass das Gebläse zeitweise nicht funktioniert, obwohl der Knopf AN gedrückt ist.



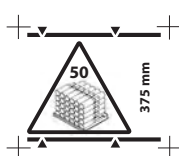
AN/AUS

# Flaschenunterbringung

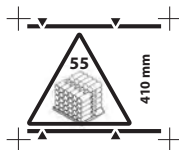
Die Lagerart der Flaschen in Ihrem Weinkeller hängt von dem gewählten Modell und der Anzahl der benutzten Gittereinsätze ab. Die angegebenen Mengen dienen der Information. Die für die Tests benutzten Flaschen entsprechen den 290 mm hohen Bordeaux-Flaschen mit einem Durchmesser von 76,5 mm (des gewerkschaftlichen, erleichterten, Medium und Optima-Typs). In der mit Drahtgittereinsätzen ausgestatteten Version ist das Material elastisch. Je nach Belastungsart des Gittereinsatzes kann dieses etwas durchhängen. Dies hat jedoch keine negative Auswirkung auf die Lagerung der Flaschen.

Die maximale Belastung ist je nach Gitter verschieden:

Drahtgittereinsatz 55 Flaschen  
Holzgittereinsatz 50 Flaschen



Das Etikett oben am Gerät gibt die "Belastungsgrenze" Ihres Gittereinsatzes an.



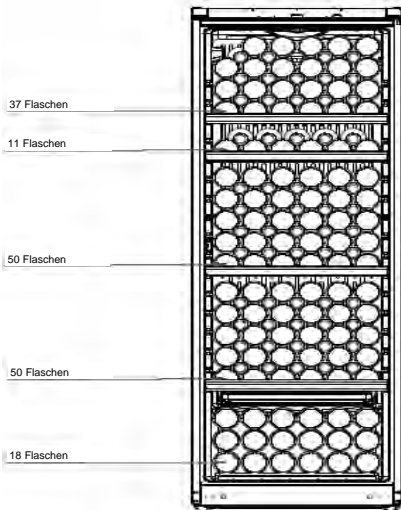
**Um Ihren Keller auf optimale Weise füllen zu können, empfehlen wir Ihnen, auf den unteren Gittereinsätzen zu beginnen.**

Die Füllkapazität ist je nach Anzahl der benutzten Gittereinsätze verschieden.

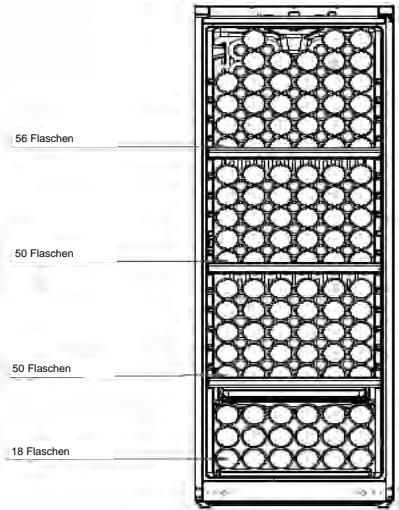
Wir empfehlen Ihnen kleine Holzkeile zu benutzen, damit sich die Flaschen nicht verschieben können.

### Modell mit einer massiven Tür:

Lagerung des Typs mit 4  
Gittereinsätzen = 166 Flaschen



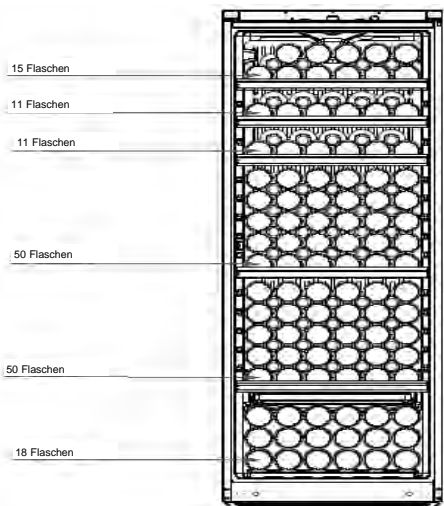
Lagerung des Typs mit 3  
Gittereinsätzen = 173 Flaschen



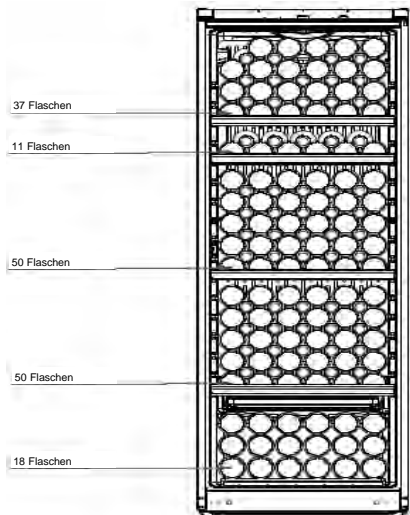
D

### Modell mit einer Glastür:

Lagerung des Typs mit 5  
Gittereinsätzen = 155 Flaschen



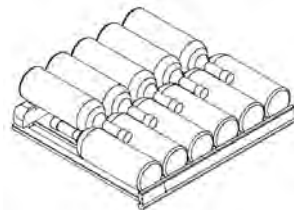
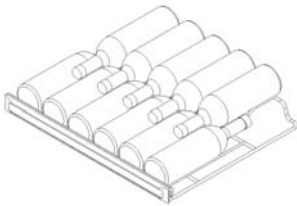
Lagerung des Typs mit 4  
Gittereinsätzen = 166 Flaschen



# Modularität der Lagermöglichkeit

Ihr Weinkeller wurde entworfen, um die Lagerung Ihrer Flaschen zu vereinfachen. Sie können seine Ausstattung beliebig modulieren.

Sie können sich bei Ihrem Händler oder Kundendienst zusätzliche Gittereinsätze besorgen.



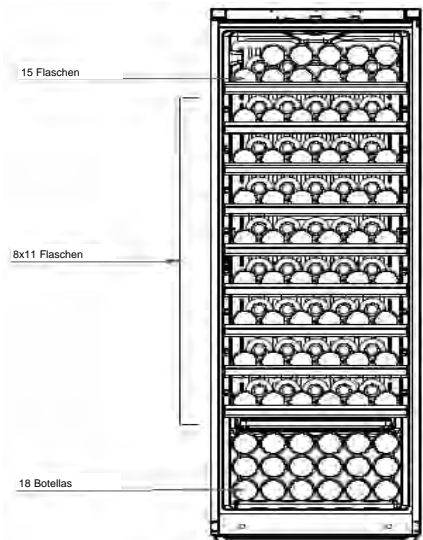
D

An der Vorderseite der Gittereinsätze können Erkennungsetiketten angebracht werden.

Diese Etiketten werden mit der Gebrauchsanleitung geliefert und können mehrfach benutzt werden; Wir empfehlen Ihnen für ihre Beschriftung einen Bleistift des "Typs B oder BB" oder einen wasserlöslichen Filzstift zu benutzen.

Sie können sich bei Ihrem Händler oder Kundendienst auch zusätzliche Etiketten besorgen.

Bei maximaler Ausstattung mit 9 Einsätzen können 121 Flaschen untergebracht werden.



## Kellerverzeichnis (je nach Modell):

Dieses Verzeichnis hängt innen an der Tür des Weinkellers. Es ermöglicht Ihnen eine einfache und schnelle Verwaltung desselben.

Die Tabelle mit den Jahrgängen dient als Beispiel und enthält durchschnittliche Angaben. So kann ein bestimmter Wein eines schlechten Jahrgangs ein großer Wein in einem anderen sein.



# Air Pur Pack gegen Gerüche

Das Set für reine Luft benutzt ein spezifisches Gel und einen aktiven Kohlefilter. Es ermöglicht die Neutralisierung von Gerüchen und reinigt die Luft in Ihrem Weinkeller. Die Kartusche hat eine lange Wirkungsdauer.

## Erste Inbetriebnahme:

- Die Kartusche nach oben aus ihrer Halterung entfernen.
- Die Kunststoffolie entfernen.
- An der Zunge ziehen, um das Gel zu aktivieren.
- Die Kartusche wieder in ihre Haltevorrichtung im Weinkeller setzen.

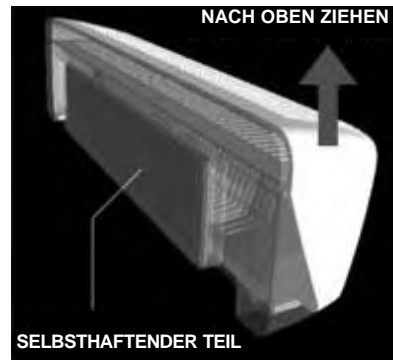
## Austausch der Kartusche:

- Wenn Sie an der Vorderseite der Kartusche keinen blauen Gel mehr sehen, müssen Sie dieselbe

erneuern.

- Verlangen Sie eine Ersatzkartusche unter der Ref.: 42X0087.

- Diese erhalten Sie bei Ihrem Händler oder Kundendienst (Adresse am Ende dieses Heftes).

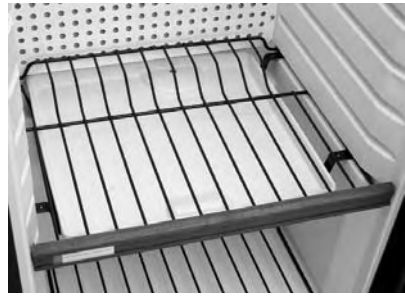


D

# Gerätereinigung

**⚠** Vor jedem Pflegeingriff das Gerät vom Stromnetz trennen. Nicht am Kabel ziehen, sondern dasselbe anhand des Steckers aus der Steckdose ziehen.

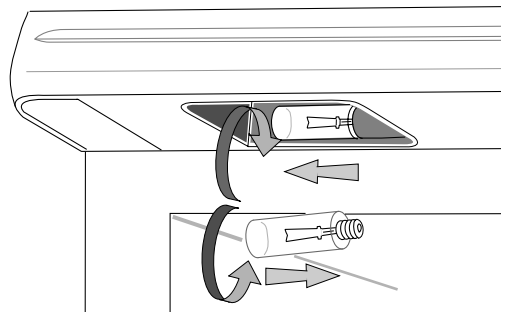
Das Gerät innen und außen mit in Wasser aufgelöstem Natriumbikarbonat reinigen (1 EL Bikarbonat in 4 Liter Wasser). Keinen Alkohol, Scheuerpulver oder Lösungsmittel verwenden, die die Oberflächen beschädigen könnten. Benutzen Sie keinen Dampfreiniger mit Hochdruck. Der heiße Dampf könnte die Oberflächen sowie die Stromkreise beschädigen. Es entsteht ein Stromschlagrisiko. Mit klarem Wasser nachspülen und einem Tuch trocken reiben.



Überprüfen Sie regelmäßig die Sauberkeit des Hydratationsbehälters und reinigen Sie ihn wenn erforderlich. Vergessen Sie nicht, ab und zu den Kondensator an der Rückseite des Gerätes zu reinigen (siehe Kapitel "Gerätebeschreibung"). Benutzen Sie dafür einen trockenen Pinsel oder noch besser Ihren Staubsauger. Dann das Gerät wieder ans Stromnetz anschließen und wenn erforderlich den Thermostat des Weinkellers wie im Kapitel "Temperatureinstellung Ihres Weinkellers" angegeben, nachstellen.

# Austausch der Birne

- Das Gerät vom Stromnetz trennen
- Die Birne herausrauben und durch eine andere desselben Modells ersetzen (E14 - maxi. 15 Watt).



# Unannehmlichkeiten

Einige Zwischenfälle können während der Benutzung des Gerätes auftreten. Überprüfen Sie mit Hilfe dieses Führers ob Sie den Fehler selbst beheben können, bevor Sie den Kundendienst anrufen:

## ZWISCHENFALL

### Ungewöhnliche Geräusche

#### HINWEIS

- Die Einstellung der FüÙe Ihres Gerätes und seine Stabilität überprüfen.
- Sich vergewissern, dass es keine Wand berührt.
- Sich vergewissern, dass alle herausnehmbaren Teile (Behälter, Einsätze ...) korrekt eingesetzt wurden.
- Sich vergewissern, dass die Flaschen im Weinkeller fest liegen.

### Die Temperatur im Weinkeller stimmt nicht.

- Sich vergewissern, dass der Thermostat wie im Kapitel "Einstellung der Temperatur Ihres Weinkellers" angegeben, eingestellt wurde.
- Wenn Sie eine große Anzahl an Flaschen in den Keller gelegt haben warten, bis die Temperatur im Gerät sich stabilisiert hat, bevor Sie den Thermostat nachstellen.
- Darauf achten, dass die Tür Ihres Weinkellers nicht zu oft geöffnet wird oder zu lange geöffnet bleibt.

### Das Licht im Weinkeller brennt nicht.

- Überprüfen, ob das Gerät korrekt ans Stromnetz angeschlossen ist.
- Überprüfen, ob der Überlastschalter Ihrer Wohnung die Stromversorgung unterbrochen hat oder ob die Sicherung herausgesprungen ist oder herausgeschraubt wurde.
- Überprüfen, ob die Birne kaputt ist und im Kapitel "*Austausch der Birne*" nachsehen.
- Falls die Tür ungewöhnlich lange offen bleibt (mehrere Minuten), so schaltet eine elektrische Schutzschaltung die Beleuchtung des Geräts ab. Die Vorrichtung für den normalen Betrieb der Beleuchtung wird einige Minuten nach dem Schließen der Tür wieder in Gang gesetzt.

### Das Gerät funktioniert nicht.

- Überprüfen, ob Ihr Gerät korrekt ans Stromnetz angeschlossen ist.
- Überprüfen, ob der Überlastschalter Ihrer Wohnung die Stromversorgung unterbrochen hat oder ob die Sicherung herausgesprungen ist oder herausgeschraubt wurde.

### Sie haben den Schlüssel Ihres Weinkellers verloren.

- Sie können sich bei Ihrem Händler oder Kundenservice einen neuen Schlüssel besorgen.

D

# Störungen

## Anruf beim Kundendienst

## Sicherheitsmodus

**Die orange Kontrolllampe brennt  
-allein**

X

X - Die Temperaturregulierung Ihres Kellers ist defekt. Der Keller funktioniert im Sicherheitsmodus. Die Beibehaltung der Temperatur ist somit gewährleistet.

**-die grüne Kontrolllampe links blinkt  
-die grüne Kontrolllampe rechts blinkt**

X

X - Die Regulierung hat an einem der Temperaturfühler eine Störung festgestellt. Der Keller funktioniert im Sicherheitsmodus. Die Beibehaltung der Temperatur ist somit gewährleistet.

**-3 grüne Kontrolllampen blinken**

**-die gelbe Kontrolllampe und 1  
grüne Kontrolllampe brennen**

**weder die grüne, noch die orange  
noch die gelbe Kontrolllampe brennen**

- Die Temperaturstabilisierung abwarten.

- Zusätzlich Wasser in den Hydratationsbehälter gießen.

- Die Stromversorgung des Gerätes überprüfen.

**D**

# Normale Betriebsgeräusche

## GERÄUSCH

**Summen**

## URSACHE

Kommt vom Motor. Dieses Summen kann kurz stärker sein, wenn der Motor sich anschaltet.

**Leichtes Blubbern oder  
Summen**

Kommen vom Kreislauf der Kälteflüssigkeit in den Rohrleitungen Ihres Weinkellers.

**Klickgeräusch**

Sie sind immer wahrnehmbar, wenn der Thermostat den Motor an- oder abschaltet.

**Leichtes Hintergrundgeräusch**

Ihr Gerät ist mit einem Gebläse ausgestattet. Die im Innern des Gerätes umgewälzte Luft erzeugt ein leichtes Hintergrundgeräusch.

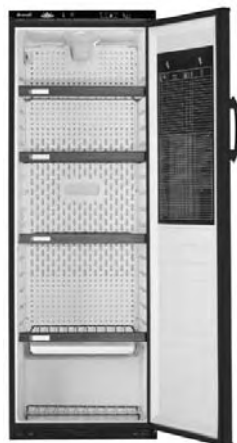
# Kundendienst

Die eventuell erforderlichen Eingriffe an Ihrem Gerät müssen von einem qualifizierten, von der Marke genehmigten Fachmann durchgeführt werden.

Bei Ihrem Anruf bitte die vollständige Referenz des Gerätes angeben (Modell, Typ, Seriennummer). Diese Angaben finden Sie auf dem im Gerät links unten befestigten Typenschild.



Bei einer Wartung verlangen Sie bitte ausschließlich die **BENUTZUNG VON GENEHMIGTEN HERSTELLER-ERSATZTEILEN.**



**D**

Estimado Cliente:

Acaba de adquirir un armario bodega THOMSON y estamos encantados.

Nuestros equipos de investigadores han diseñado para usted una nueva generación de aparatos que le harán la vida más fácil.

Los nuevos armarios bodega Thomson, con espacios adaptados para una distribución óptima con total libertad y seguridad, un diseño sobrio y elegante y unas características muy apreciadas, poseen todas las ventajas para conservar de la mejor manera posible sus botellas de vino y adaptarse a sus hábitos de consumo.

La gama de productos Thomson también le ofrece una amplia selección de lavavajillas, lavadoras y secadoras, frigoríficos, congeladores, cocinas y hornos, encimeras y campanas, que podrá combinar con su nuevo armario bodega THOMSON.


**E** Siendo el más puntero, THOMSON contribuye así a mejorar la calidad de la vida diaria ofreciéndole productos cada vez más competitivos, sencillos de utilizar, respetuosos con el medioambiente, estéticos y fiables.

La Marca THOMSON


**Antes de poner el aparato en marcha, lea detenidamente este manual de instalación y utilización, que le permitirá familiarizarse rápidamente con su funcionamiento.**


# Índice


· Consignas de seguridad.....	80
· Respecto del medioambiente y ahorro de energía.....	81
· Descripción del aparato.....	82
<b>1 Cómo efectuar su primera instalación</b>	
· Montaje del zócalo.....	83
· Cambio del sentido de apertura de la puerta.....	83
· Cambio de sentido del tirador.....	84
· Ajuste de la puerta.....	84
· Instalación del aparato.....	85
· Conexión eléctrica.....	86
<b>2 Cómo utilizar el armario bodega</b>	
· Puesta en marcha .....	87
· Ajuste de la temperatura .....	88
· Frío ventilado.....	89
· Colocación de las botellas.....	89
· Modularidad de la distribución .....	91
· El Air Pack antiolores.....	92
<b>3 Mantenimiento habitual del aparato</b>	
· Limpieza del aparato.....	93
· Cambio de la bombilla.....	93
<b>4 Anomalías en el funcionamiento</b>	
· Incidentes.....	94
· Anomalías.....	95
· Ruidos de funcionamiento normales.....	95
<b>5 Servicio de atención al consumidor</b>	
· Servicio post-venta.....	96
· Atención a los consumidores.....	96

 **El manual de instalación y utilización del armario bodega es válido para varios modelos. Puede haber una pequeña diferencia en cuanto a detalles y equipamientos entre el aparato que usted ha adquirido y las descripciones presentadas.**

A lo largo de este manual, descubrirá los siguientes símbolos que le indicarán:

 consignas de seguridad de obligado cumplimiento.

 peligro eléctrico.

 consejos e informaciones importantes.

# Consignas de seguridad

Este aparato, concebido para un uso exclusivamente doméstico, ha sido diseñado para conservar botellas de vino.

**⚠ Cumpla obligatoriamente las siguientes consignas. No nos hacemos responsables ni cubrimos ninguna garantía en caso de incumplimiento de estas recomendaciones, lo que podría provocar daños materiales o corporales.**

El aparato debe ser instalado y utilizado según las instrucciones de este manual de instalación y utilización, para evitar cualquier daño o peligros debidos a una posible inestabilidad o a una mala instalación. Sólo si sigue al pie de la letra estas instrucciones, podrá conservar su vino en buenas condiciones.

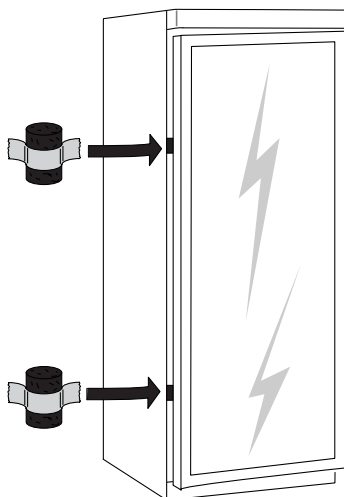
**Si el aparato ha sido trasladado a su domicilio en posición horizontal, póngalo en vertical y espere 2 horas antes de enchufarlo. Se ha podido derramar una pequeña cantidad de aceite en el circuito de refrigeración y deberá dejar pasar cierto tiempo hasta que refluya hacia el motor antes de conectar el aparato, sino podría dañarlo.**

Proceda a la primera limpieza (véase capítulo "*Instalación del aparato*") antes de conectar el aparato a la red eléctrica. Antes de realizar cualquier operación de mantenimiento, desenchufe el aparato. No debe tirar del cable de alimentación, sino agarrar directamente la toma.

No deje a los niños jugar cerca del aparato, aleje a los animales domésticos.

Los aparatos viejos deberán ser inutilizados. Para ello, desenchufe y corte el cable de alimentación a ras del aparato. Inhabilite la cerradura de la puerta o lo que es mejor, desmóntela para que ningún niño o animal doméstico pueda quedar encerrado en su interior jugando.

Si se produjera algún incidente que usted no pudiera resolver gracias a estos consejos que le damos (véase capítulo "*Anomalías en el funcionamiento*"), llame únicamente a los centros de servicio post-venta autorizados o bien a un profesional cualificado.



En caso de una parada prolongada, deje la puerta entreabierta.



# Respecto del medioambiente y ahorro de energía

Para limitar el consumo eléctrico del aparato:

- Instálelo en un lugar adecuado (véase capítulo "*Instalación del aparato*").
- Mantenga la puerta abierta el mínimo tiempo posible.
- Controle periódicamente la junta de la puerta y asegúrese de que siempre cierra correctamente. Si no fuera el caso, diríjase a su servicio post-venta.

Los armarios bodega contienen gases refrigerantes y sustancias que necesitan un proceso de desecho adecuado. Las piezas de embalaje así como las que componen el conjunto del aparato utilizan materiales reciclables. Es conveniente tenerlo en cuenta en el momento de su eliminación. Infórmese de las posibilidades de

desechar adecuadamente el producto y respetando el medioambiente dirigiéndose a su distribuidor o a los servicios técnicos de su ciudad.

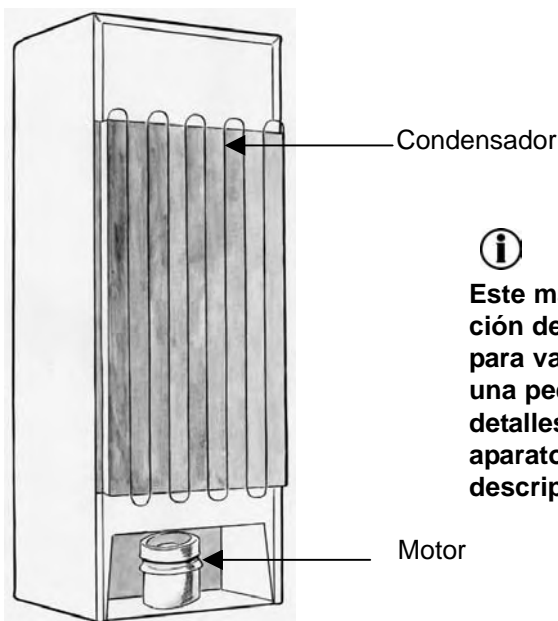
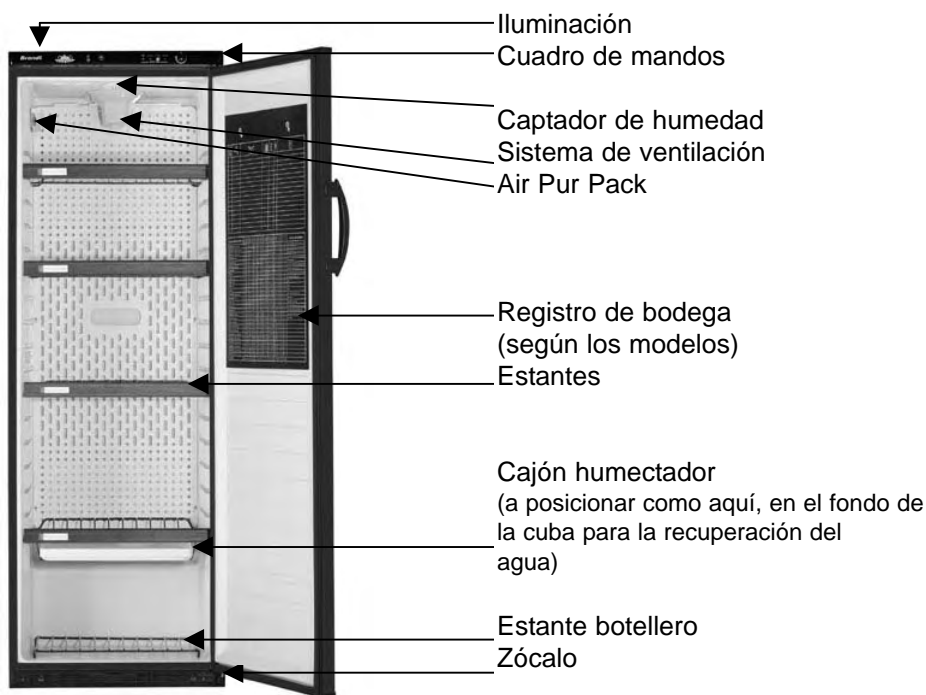
**Algunos componentes podrían ser peligrosos para la salud y el medioambiente.**

El aparato no contiene CFC, conforme a las disposiciones legislativas más recientes en materia de protección y respeto del medioambiente.

El tipo exacto de gas refrigerante utilizado en el aparato está claramente indicado en la placa descriptiva situada en el interior del mismo, en la parte baja del panel izquierdo.

E

# Descripción del aparato

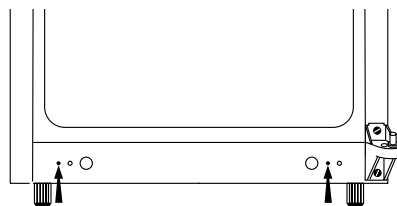
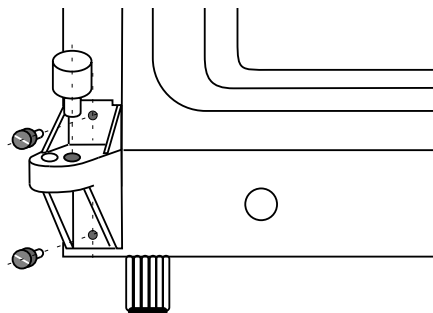


Este manual de instalación y utilización del armario bodega es válido para varios modelos. Puede haber una pequeña diferencia en cuanto a detalles y equipamientos entre el aparato que usted ha adquirido y las descripciones presentadas.

# Montaje del zócalo

El aparato se suministra con una cuña de transporte y un zócalo.

- 1- Abra la puerta.
- 2- Retire la cuña de la puerta.
- 3- Retire el soporte de cuña sacando los dos tornillos.
- 4- Vuelva a colocar los 2 tornillos y las arandelas. Conserve estas piezas, podrían servirle si desplaza el aparato.
- 5- Marque los ejes con un punzón o un clavo para facilitar la introducción de los tornillos de fijación del zócalo.
- 6- Introduzca la extremidad del zócalo en el emplazamiento del soporte eje.
- 7- Atornille el zócalo.

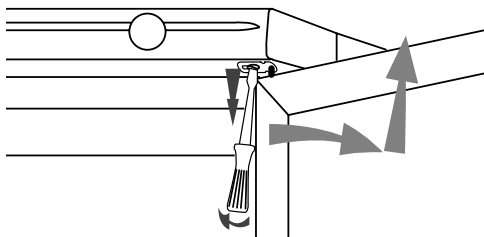


E

# Cambio del sentido de apertura de la puerta

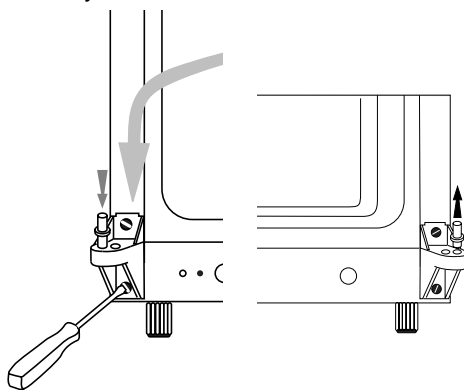
El aparato se suministra con una puerta que se abre de derecha a izquierda (bisagra a la derecha). Si lo desea, podrá cambiar el sentido de apertura de la puerta:

- 1- Desatornille la bisagra superior, desencaje y retire la puerta.



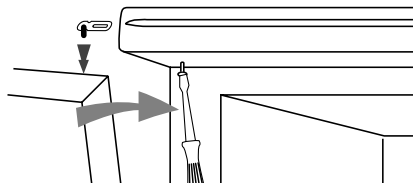
- 2- Retire el eje inferior derecho y desatornille el soporte.

- 3- Desatornille y retire el zócalo si éste ya estuviera montado.



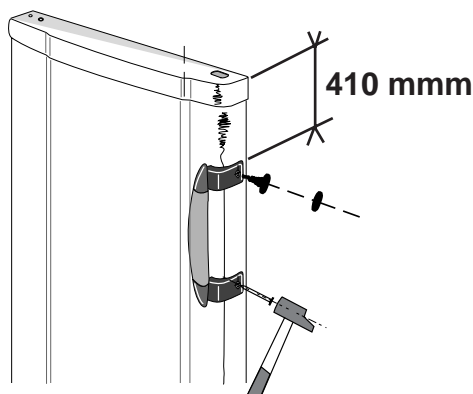
- 4- Vuelva a atornillar el soporte en la parte izquierda y a colocar el eje.

- 5- Introduzca la extremidad del zócalo en el emplazamiento del soporte eje.
- 6- Atornille el zócalo.
- 7- Vuelva a colocar la puerta en el eje inferior, coloque la bisagra superior y vuelva a atornillarla.



## Cambio de sentido del tirador

- 1- Desmonte las dos tapitas cubretornillos con la ayuda de un destornillador. Retire los tornillos y tape los agujeros con las tapitas cubre-agujeros entregados con las instrucciones.
- 2- Sitúe y señale con la ayuda del tirador el emplazamiento de los puntos de perforación en la puerta.
- 3- Con un taladro, haga dos agujeros de 3,4 mm.
- 4- Vuelva a montar el tirador con los dos tornillos y a colocar los cubre-tornillos.



## Ajuste de la puerta

En caso necesario, tendrá la posibilidad de regular la alineación de la puerta y el cartel de identificación de los mandos del armario bodega.

Proceda de la siguiente forma:

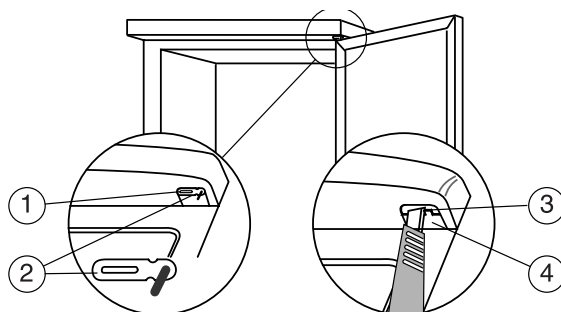
- 1- Abra la puerta para despejar el campo de visión.
- 2- Manteniendo la puerta abierta, saque el tornillo de fijación de la bisagra superior.
- 3- Retire la puerta y la bisagra.

4- Seccione el tope del soporte de la bisagra con la ayuda de una herramienta cortante.

5- Vuelva a montar la puerta y la bisagra.

6- Vuelva a colocar el tornillo de fijación de la bisagra apretándola de forma moderada.

7- Vuelva a cerrar la puerta y alinéela con el cartel de identificación de los mandos.



# Instalación del aparato

**⚠ Únicamente con una correcta instalación del aparato, que cumpla con las prescripciones que se le dan en este "Manual de instalación y utilización", podrá conservar el vino en buenas condiciones y con un consumo de energía optimizado.**

- Coloque el aparato en un lugar seco y aireado.
- Evite balcones, verandas, terrazas: el calor excesivo durante el verano y el frío del invierno podrían impedir el buen funcionamiento del aparato, incluso dañarlo.
- El aparato ha sido diseñado para un funcionamiento óptimo a una determinada temperatura ambiente. Se hablaría pues de una determinada "clase climática". Dicha clase climática está claramente indicada sobre la placa descriptiva situada en el interior del aparato, en la parte baja del panel izquierdo. Además de estas temperaturas, los buenos resultados del aparato pueden verse disminuidos.

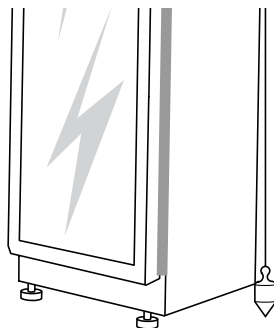
Clase climática	Temperatura ambiente
SN/ST	+10°C a + 38°C

- Para una buena circulación del aire alrededor del aparato, mantenga una distancia mínima entre el armario bodega y los demás muebles de 3 a 5 cm. a los lados y de 10 cm. por encima. Coloque el aparato a una distancia conveniente de la pared con la ayuda de los separadores suministrados.

trados en la bolsa de accesorios. Para ello, deberá montar los separadores en la parte trasera del aparato.



**i** Cuando el aparato esté instalado, regule sus patas de manera a que quede ligeramente inclinado hacia atrás: así se facilitará el correcto cierre de la puerta.



**⚠ Antes de meter las botellas, limpie el interior y el exterior del aparato con bicarbonato sódico disuelto en agua (1 cucharada sopera de bicarbonato para 4 litros de agua). No utilice alcohol, productos abrasivos o detergentes que pudieran dañar las superficies. Véase capítulo "Limpieza del aparato".**

E

# Conexión eléctrica

 Por su seguridad, deberá cumplir obligatoriamente con las siguientes indicaciones.


La instalación eléctrica deberá ajustarse a la Norma NF C 15-100, **concretamente en lo referente a la toma de tierra.**

Línea de 3 x 2,5 mm<sup>2</sup> monofásica de 230 V conectada a:

- un contador de 20 A monofásico de 230 V y 50 Hz
- un interruptor diferencial y un fusible individual (10 o 16 A según el modelo)

**E** - una toma de corriente de 10/16 A y 2 polos + tierra

**No nos hacemos responsables de cualquier incidente causado por una mala instalación eléctrica.**


 **Consejos para la instalación eléctrica del aparato:**

- No utilice prolongadores, adaptadores ni multiplicadores.
- No prescinda nunca de la toma de tierra.
- Si necesitara cambiar el cable de alimentación, recomendamos que lo sustituya por un cordón del mismo tipo que podrá adquirir en el servicio post-venta.

**El aparato se ajusta a las normas europeas CEE/73/23 (norma baja tensión), CEE/89/336 (compatibilidad electromagnética) y CEE/96/57 (eficacia energética) y a sus modificaciones.**

- La toma de corriente deberá siempre estar accesible pero fuera del alcance de los niños.

 En caso de duda, diríjase a su instalador.

 Proceda a la primera limpieza (véase capítulo "*Instalación del aparato*") antes de conectar el aparato a la red eléctrica. Antes de realizar cualquier operación de mantenimiento, desconecte el enchufe de alimentación eléctrica. **No debe tirar del cordón de alimentación sino agarrar directamente el enchufe.**

# Puesta en marcha



- 1- Indicador luminoso del termostato de seguridad (naranja)
- 2- Indicador luminoso del control de falta de humedad (amarillo)
- 3- Indicadores luminosos de temperatura (verdes)
- 4- Manecilla de ajuste de la temperatura
- 5- Cerradura

## Puesta en marcha

- Conecte el cable.
- Coloque la manecilla del termostato en posición media en el punto de envejecimiento, entre 11 y 14 °C (4).
- El indicador luminoso naranja (1) de seguridad deberá encenderse.
- El indicador amarillo (2) se encenderá si el nivel de humedad es insuficiente (véase párrafo...).
- Uno o más de los indicadores luminosos verdes se encenderán o parpadearán en función de la temperatura interior del frigorífico bodega (véase cuadro anomalías).

## Indicador luminoso del termostato de seguridad (1)

El armario bodega está equipado con 2 termostatos. Uno para el ajuste de la temperatura, otro de seguridad en el caso de que el primero fallara.

Esta seguridad activa se pone en marcha cuando el aparato está encendido (indicador luminoso naranja encendido).

- El indicador luminoso deberá obligatoriamente quedarse encendido. El armario bodega funcionará correctamente cuando el indicador luminoso del termostato de seguridad (1) esté asociado con los indicadores luminosos de ajuste (3).

- Si a pesar de todo, únicamente se encendiera el indicador luminoso naranja (1), el armario bodega estaría en modo funcionamiento de seguridad, lo que garantizaría el mantenimiento del vino a su temperatura de conservación. En este caso, remítase al párrafo "Anomalías en el funcionamiento".

## Indicador luminoso de alarma de humedad (2)

- Este indicador luminoso se enciende cuando el nivel de humedad ambiente del armario bodega es insuficiente.

- Para conservar el grado de humedad necesario, deberá añadirle agua al cajón "humectador" situado en la parte baja de la bandeja.

## Cajón humectador

- Su papel consiste en mantener un nivel de agua que conserve un grado de humedad suficiente en el aparato y garantice una buena conservación del vino.

- En caso de que el indicador luminoso de alarma de humedad (2) se encienda, durante la puesta en marcha o durante el funcionamiento del armario bodega, añádale agua al cajón.


## Cerradura de la puerta (5)

- La cerradura instalada en el armario bodega garantiza la protección del vino. Para accionar la cerradura, es necesario empujar y girar la llave.

E

# Ajuste de la temperatura

## Manipulación del termostato


 **El aparato siempre está bajo tensión.**

Para regular la temperatura, coloque la manecilla del termostato según la temperatura deseada (4). La posición que se encuentra en la parte más izquierda corresponde a la temperatura menos fría, girando la manecilla hacia la derecha la temperatura elegida es más fría. Los indicadores luminosos verdes (3) situados a la izquierda de la manecilla le permitirán controlar a qué temperatura está regulado el armario bodega.

**E** Entre 7 y 10 °C - Refrigeración de los vinos blancos

Entre 11 y 14 °C - Temperatura ideal para el envejecimiento del vino.


Entre 15 y 18 °C - Temperatura ideal para el acondicionamiento del vino.

 **Una apertura prolongada de la puerta del armario bodega conlleva un aumento de la temperatura interior.**

## Ajuste de la temperatura

- Cuando ponga en marcha el aparato, coloque el termostato en una posición media (punto de envejecimiento) entre 11 y 14 °C.

- 4 horas después de la puesta en marcha de su aparato o después de cualquier cambio de ajuste del termostato, observe el indicador luminoso de temperatura (3) para comprobar que el armario bodega se encuentra efectivamente en la temperatura deseada. En caso necesario, ajuste el termostato.

 **La temperatura interior del armario bodega depende mucho de la temperatura ambiente, de la frecuencia de apertura, de la cantidad de botellas que haya almacenado en su interior y de su temperatura. Deberá pues comprobar y regular en caso necesario, el ajuste del termostato como se indica más arriba.**



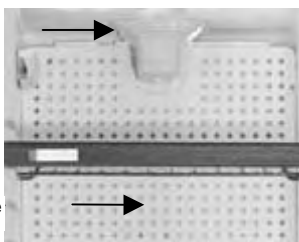
# Frío ventilado

El aparato está equipado con un sistema de ventilación del aire:

- **Frío ventilado:** la ventilación mezcla el aire en el armario bodega y permite de esta forma que la temperatura sea muy homogénea y que se evite la condensación entre las botellas.

- Además de estas ventajas del día a día, la ventilación optimiza los buenos resultados del armario bodega en condiciones climáticas extremas (por ejemplo: calina).

Aspiración de aire



Distribución de aire

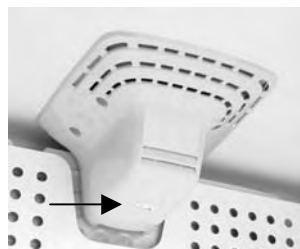


## Para poner en marcha la ventilación:

Presione el botón de marcha.

El ventilador no funciona continuamente, su funcionamiento depende de la temperatura interior del armario bodega. Por lo tanto, es completamente normal que a veces el ventilador esté parado aunque el botón de marcha esté correctamente presionado.

Marcha / Parada



E

# Colocación de las botellas

La carga del armario bodega dependerá del modelo que haya elegido y del número de estantes utilizados.

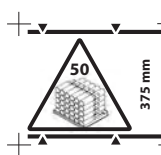
Las cantidades sólo se dan a título indicativo. Las botellas utilizadas para las pruebas son de tipo Burdeos altura de 290 mm., diámetro de 76,5 mm. (Tipo sindical, aligerado, médium, óptima).

En el modelo equipado con estantes de rejilla, el material es flexible.

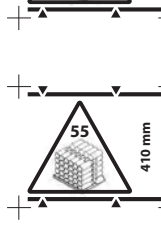
Según la forma de cargar el estante, éste podrá flexionarse. Esto no tiene ningún efecto negativo en el almacenamiento de las botellas. La carga máxima variará en función del tipo de estantes:

Estantes de rejilla 55 botellas

Estantes de madera 50 botellas



La etiqueta situada en la parte superior del aparato define la "carga límite" del estante.



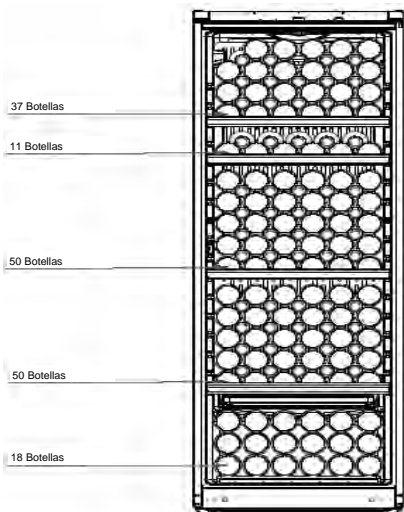
**Para una distribución óptima del armario bodega, le aconsejamos que ordene las botellas empezando por los estantes de abajo.**

La capacidad de carga variará en función del número de estantes que utilice.

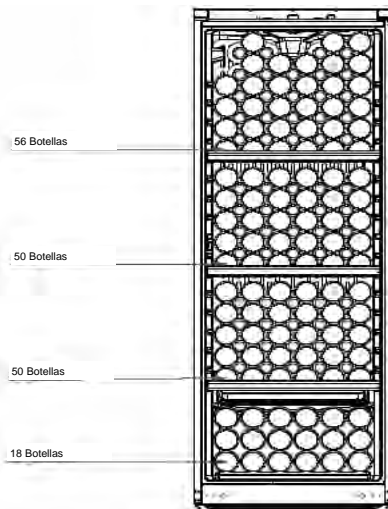
Le aconsejamos que utilice pequeñas cuñas de madera para inmovilizar bien las botellas.

### Modelo puerta maciza:

Distribución tipo con 4 estantes = 166 bot.



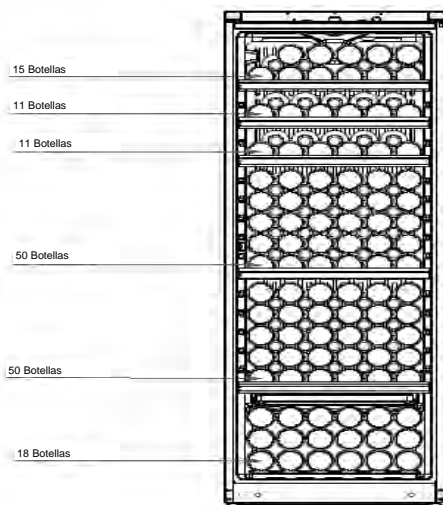
Distribución tipo con 3 estantes = 173 bot.



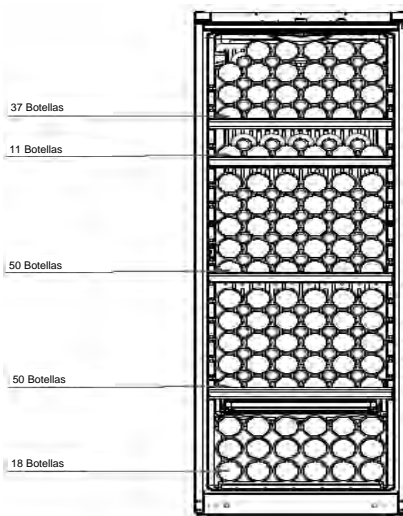
E

### Modelo puerta de cristal:

Distribución tipo con 5 estantes = 155 bot.



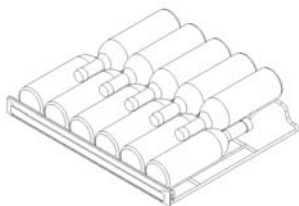
Distribución tipo con 4 estantes = 166 bot.



# Modularidad de la distribución

El armario bodega ha sido diseñado para facilitarle la colocación de sus botellas. Podrá adaptar su distribución a su gusto.

Podrá adquirir más estantes en su distribuidor o en el servicio post-venta.

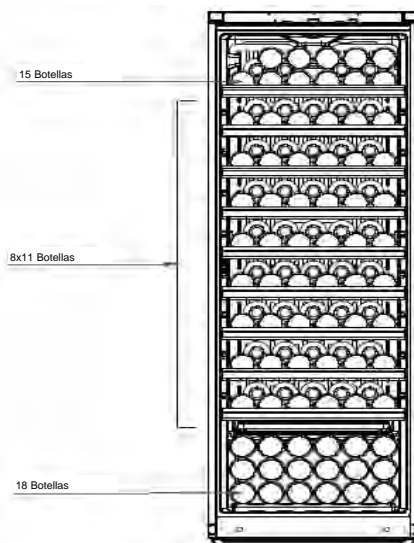


El frontal de los estantes está diseñado para que se puedan pegar etiquetas de identificación.

Se suministran estas etiquetas con las instrucciones de uso y son reutilizables. Para escribir en ellas, le aconsejamos utilizar un lápiz de tipo B o BB o un rotulador que se borre con agua.

También podrá adquirir más etiquetas en su distribuidor o en el servicio post-venta.

En su configuración máxima de 9 estantes, la carga es de 121 botellas.



## Registro de bodega (según modelo):

Este registro está colgado en el interior de la contrapuerta del armario bodega. Le permitirá gestionar de forma fácil y rápida su bodega.

El cuadro de las añadas se presenta a título indicativo y sólo refleja medias. Es decir que un vino neutro de una añada mediocre puede resultar un gran vino.

E

# El Air Pack antiolores

El Air Pack utiliza un gel específico y un filtro de carbón activo. Permite neutralizar los olores y sanear el aire del armario bodega. El recambio tiene una larga duración.

## Primera puesta en marcha:

- Levante el recambio para sacarlo de su soporte.
- Retire el film transparente.
- Tire de la lengüeta para activar el gel.
- Sustituya el recambio del soporte del armario bodega.

- Puede adquirir recambios con la referencia: 42X0087.
- En su distribuidor habitual o en el servicio post-venta (los datos aparecen al final de este manual).

## E

### Sustitución del recambio:

- Cuando no se vea más gel azul en el frontal del recambio, se deberá cambiar.



# Limpieza del aparato

**⚠** Antes de realizar cualquier operación de mantenimiento, **desenchufe el aparato. No debe tirar del cordón de alimentación sino que debe coger directamente el enchufe.**

Limpie el interior y el exterior del aparato con bicarbonato sódico disuelto en agua (1 cucharada sopera de bicarbonato para 4 litros de agua). No utilice alcohol, productos abrasivos o detergentes que pudieran dañar las superficies.

No utilice limpiadores de chorro a vapor de alta presión. El vapor muy caliente podría dañar las superficies y los circuitos eléctricos. Se expondría usted a un riesgo de electrocución.

Aclare con agua, seque con un trapo.



Compruebe periódicamente la limpieza del cajón humectador y límpielo en caso de que sea necesario.

No olvide limpiar de vez en cuando el condensador situado en la parte trasera del aparato (véase capítulo "Descripción del aparato").

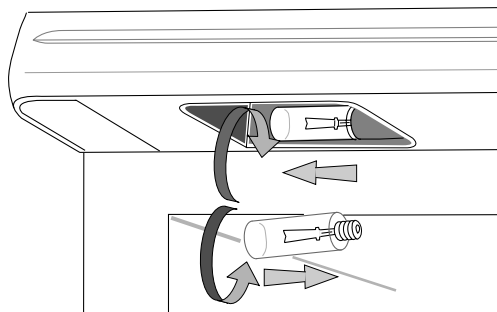
Utilice para ello un pincel seco o, lo que es mejor, un aspirador.

Vuelva a conectar el aparato, ajuste en caso necesario el termostato del armario bodega como se indica en el capítulo "Ajuste de la temperatura del armario bodega".

E

# Cambio de la bombilla

- Desenchufe el aparato.
- Desenrosque la bombilla y sustituya la bombilla por otra del mismo modelo (E14 - 15 W máx.).



# Incidentes

Algunos incidentes podrían surgir en el transcurso de la utilización del aparato. Antes de llamar al servicio post-venta, compruebe con la ayuda del manual si podría remediarlo usted mismo:

## INCIDENTE

### Ruidos inusuales

## CONSEJO

- Compruebe el ajuste de las patas del aparato y su estabilidad.
- Compruebe que no esté en contacto con una pared.
- Compruebe que todas las piezas amovibles (cajones, estantes, etc.) estén bien colocadas.
- Compruebe que las botellas colocadas en el aparato estén bien calzadas.

### El armario bodega no está a la temperatura correcta

- Compruebe si el termostato está regulado correctamente como se indica en el capítulo "*Ajuste de la temperatura del armario bodega*".
- Si necesita meter una gran cantidad de botellas en el armario bodega, espere a que la temperatura del aparato se estabilice antes de reajustar el termostato.
- Procure no abrir demasiado a menudo la puerta del aparato o no dejarla abierta.

### La luz del armario bodega está apagada

- Compruebe que el aparato está bien conectado.
- Compruebe que el disyuntor de su domicilio no está cortado, que el fusible no ha saltado o no se ha soltado.
- Verifique que la bombilla no está fundida. Consulte el capítulo "*Cambio de la bombilla*".
- Cuando la puerta permanece anormalmente abierta (algunos minutos), existe un protector eléctrico que apaga la luz de su aparato. El dispositivo para el funcionamiento normal de la iluminación se repone en servicio unos minutos después del cierre de la puerta.

### El aparato no funciona

- Compruebe que el aparato está bien conectado.
- Compruebe que el disyuntor de su domicilio no está cortado, que el fusible no ha saltado o no se ha soltado.

### Ha perdido la llave de la cerradura

- Es posible conseguir un juego en su distribuidor o en el servicio post-venta.

# Anomalías

## Contacto con servicio post-venta

### Indicador luminoso naranja encendido

- Solo

X

- Indicador luminoso verde a la izquierda parpadeando

- Indicador luminoso verde a la derecha parpadeando

X

X

- 3 indicadores luminosos verdes parpadeando

- Indicador luminoso amarillo encendido y 1 indicador luminoso verde encendido

Indicadores luminosos verde, naranja y amarillo apagados

## Modo Seguridad

X - El ajuste de la temperatura del armario bodega falla. Al funcionar el aparato en modo seguridad, le garantizará el mantenimiento de la temperatura.

X - El ajuste ha detectado una anomalía en una de las sondas de temperatura. Al funcionar el aparato en modo seguridad, le garantizará el mantenimiento de la temperatura.

- Espere que la temperatura se estabilice.

- Añada agua al cajón.

- Compruebe la alimentación del aparato.

E

# Ruidos de funcionamiento normales

## RUIDO

Zumbidos

## CAUSA

Vienen del motor. Estos zumbidos podrían ser levemente más fuertes cuando el motor arranca.

Gorgoteos o zumbidos ligeros

Vienen de la circulación del líquido refrigerante en las tuberías del armario bodega.

Escapes

Siempre se perciben cuando el termostato arranca o corta el motor.

Ligero ruido de fondo

El aparato está equipado con un ventilador, el aire que circula en su interior produce un ligero ruido de fondo.

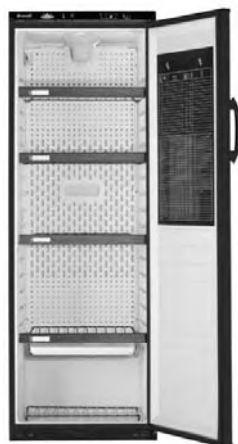
# Servicio post-venta

Si el aparato adquirido necesitara alguna vez una intervención, ésta deberá ser efectuada por un profesional cualificado representante de la marca. Cuando le llame, mencione la referencia completa de su aparato (modelo, tipo, número de serie). Dicha información aparece indicada en la placa descriptiva situada en el interior del armario bodega, en la parte baja del panel izquierdo.

Cuando necesite una intervención de manteni-



miento, solicite el uso exclusivo de **PIEZAS DE RECAMBIO ORIGINALES.**



E



Estimado(a) Cliente,

Acaba de adquirir uma Cave de Vinhos THOMSON e estamos-lhe gratos por isso.

As nossas equipas de pesquisa conceberam, pensando em si, uma nova geração de aparelhos para lhe facilitar a vida.

Com espaços adaptados para uma melhor disposição ou arrumação com toda a liberdade e segurança, um design sóbrio e fluido e um grande nível de desempenho, as novas Caves de Vinhos Thomson apresentam todas as qualidades para conservar da melhor forma as suas garrafas de vinho dando resposta aos seus hábitos de consumo.

Encontrará também na gama dos produtos Thomson uma vasta escolha de máquinas de lavar loiça, máquinas de lavar e secar roupa, frigoríficos, arcas congeladoras, fogões e fornos, placas de cozedura e exaustores, que poderá associar à sua nova Cave de Vinhos THOMSON.

Na ponta da inovação, THOMSON contribui assim para melhorar a qualidade de vida do dia-a-dia, proporcionando-lhe produtos cada vez mais funcionais, de utilização simples, amigos do ambiente, estéticos e fiáveis.


A Marca THOMSON




**Antes de colocar o electrodoméstico em funcionamento, leia cuidadosamente o Guia de Instalação e de Utilização, facto que lhe permitirá de se familiarizar muito rapidamente com o seu modo de funcionamento.**

# Sumário


· Instruções de segurança.....	99
· Respeito pelo ambiente e economia de energia.....	100
· Descrição do seu electrodoméstico.....	101
<b>1 Como efectuar a sua primeira instalação</b>	
· Montagem do plinto.....	102
· Alteração do sentido de abertura da porta.....	102
· Alteração do sentido do puxador.....	103
· Regulação da porta.....	103
· Instalação do seu electrodoméstico.....	104
· Ligação eléctrica.....	105
<b>2 Como utilizar a sua Cave de Vinhos</b>	
· Colocação em funcionamento.....	106
· Regulação da temperatura.....	107
· Frio ventilado.....	108
· Disposição e Arrumação das garrafas.....	108
· Modularidade da disposição.....	110
· L'Air Pur Pack "O Neutralizador de cheiros".....	111
<b>3 Manutenção regular do seu electrodoméstico</b>	
· Limpeza do seu electrodoméstico.....	112
· Substituição da lâmpada.....	112
<b>4 Anomalias de funcionamento</b>	
· Problemas.....	113
· Anomalias.....	114
· Ruídos de funcionamento normais.....	114
<b>5 Serviço do Consumidor</b>	
· Serviço Pós-Venda.....	115
· Relação Consumidores.....	115

 **O guia de instalação e de utilização da sua Cave de Vinhos é válido para vários modelos. Poderão eventualmente surgir ligeiras diferenças entre o seu electrodoméstico e as descrições apresentadas.**

Ao ler as instruções, irá deparar-se com a seguinte simbologia:

 respeitar imperativamente as instruções de segurança

 perigo eléctrico

 conselhos e informações importantes

# Instruções de segurança

Este electrodoméstico, destinado exclusivamente ao uso doméstico, foi concebido para a conservação das suas garrafas de vinho.

**⚠ Respeite escrupulosamente as instruções de segurança a seguir enunciadas. Declinamos toda e qualquer responsabilidade e garantia em caso de incumprimento das recomendações que possam originar danos materiais ou corporais.**

O seu electrodoméstico deve ser instalado e utilizado em conformidade com as instruções deste Guia de Instalação e de Utilização, a fim de evitar quaisquer danos e perigos devidos a uma eventual instabilidade ou uma deficiente instalação. Apenas o cumprimento das instruções permitir-lhe-ão conservar o vinho nas melhores condições.

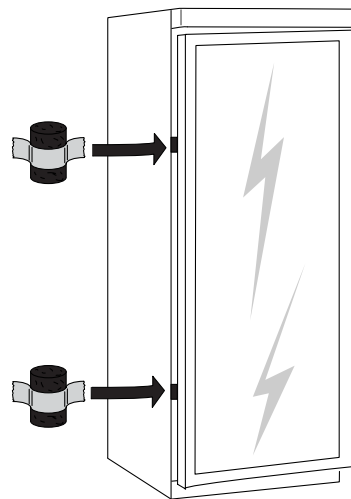
**Caso o electrodoméstico tenha sido transportado em posição horizontal, coloque-o na vertical e aguarde 2 horas antes de o ligar à corrente eléctrica. Pode acontecer que uma pequena quantidade de óleo tenha derramado no circuito de refrigeração, devendo então aguardar até que este reflua para o motor antes de ligar o electrodoméstico. Se não proceder desta forma, correrá o risco de danificá-lo.**

Efectue a primeira limpeza (ver capítulo "*Instalação do seu electrodoméstico*") antes de ligá-lo à corrente eléctrica. Para realizar qualquer operação de manutenção, desligue-o. Não puxe o cabo de alimentação; retire antes a ficha.

Não deixe que as crianças brinquem com o electrodoméstico e afaste os animais domésticos.

Os electrodomésticos gastos devem ser imediatamente inutilizados. Desligue e corte o cabo de alimentação pelo nível do electrodoméstico. Torne a fechadura da porta inutilizável ou, melhor ainda, desmonte a porta para evitar que qualquer criança ou animal fiquem presos ou fechados no seu interior.

Caso sucedam incidentes que não poderá resolver, mesmo seguindo os nossos conselhos (ver capítulo "*Anomalias de funcionamento*"), contacte apenas os Centros de Serviço Pós-venda autorizados ou então recorra a um profissional qualificado.



**P**

Em caso de paragem prolongada, mantenha a porta entreaberta.

# Respeito pelo ambiente e economia de energia

Para limitar o consumo eléctrico do seu electrodoméstico:

- instale-o em local adequado (ver capítulo "Instalação do seu electrodoméstico");
- mantenha a porta aberta o menos tempo possível;
- controle periodicamente a junta da porta e certifique-se de que ela fecha sempre de forma eficaz. Se esta situação não se verificar, contacte o Serviço Pós-venda.

As Caves de Vinhos contêm gases refrigerantes e substâncias que devem passar por um processo de reciclagem adequado. As peças de acondicionamento bem como aquelas que compõem o conjunto do seu electrodoméstico, utilizam materiais recicláveis. Tenha este pormenor em linha de conta aquando da sua eliminação.

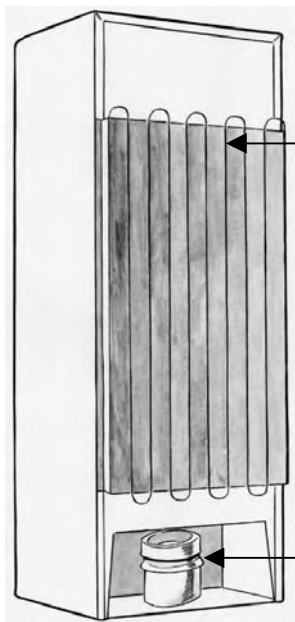
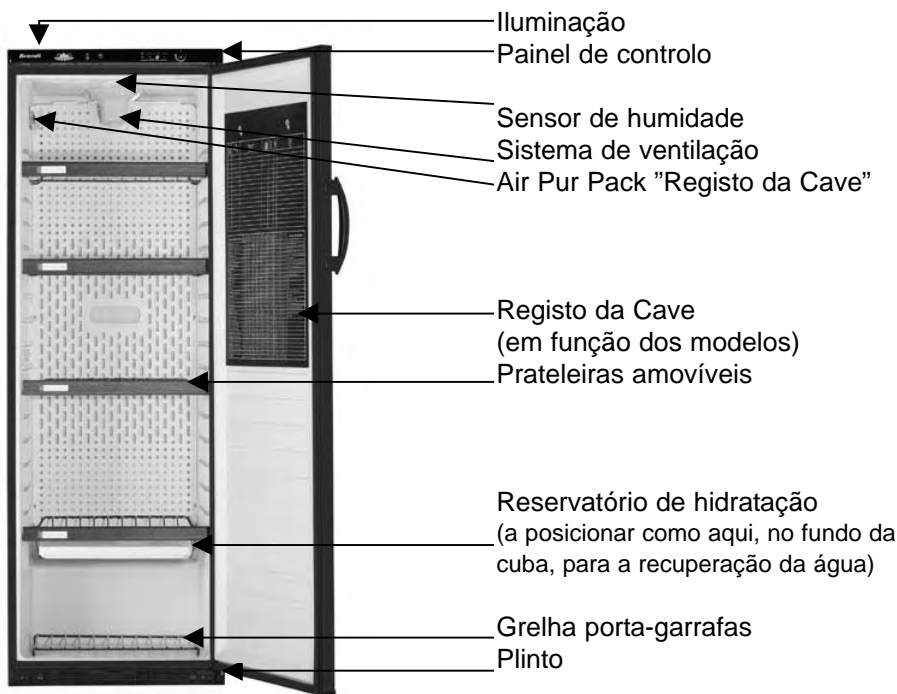
Informe-se junto do seu revendedor ou dos serviços técnicos da sua área acerca das possibilidades da sua inutilização de forma adequada e respeitando o ambiente.

**Alguns componentes podem ser perigosos para a saúde e o ambiente.**

Em conformidade com as disposições legislativas mais recentes em matéria de protecção e respeito pelo ambiente, o seu electrodoméstico não contém C.F.C.

O tipo exacto de gás refrigerante utilizado no seu electrodoméstico está devidamente assinalado na placa sinalética no interior do electrodoméstico, na parte inferior esquerda.

# Descrição do seu electrodoméstico

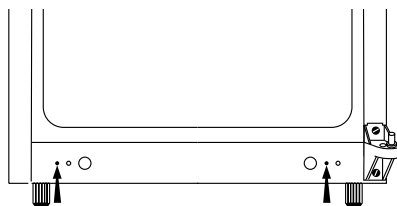
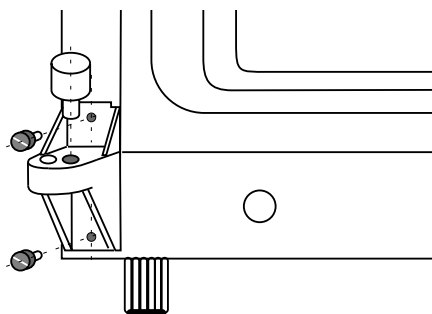


**Este Guia de Instalação e de Utilização da sua Cave de Vinhos é válido para vários modelos. Poderão surgir ligeiras diferenças de pormenor e de equipamento entre o seu electrodoméstico e as descrições apresentadas.**

# Montagem do plinto

O seu electrodoméstico é entregue com uma cunha de transporte, sendo o plinto fornecido juntamente com o mesmo.

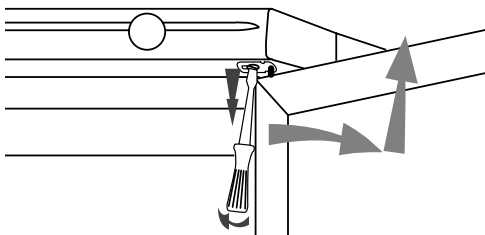
- 1 - Abra a porta.
- 2 - Retire a cunha da porta.
- 3 - Retire o suporte da cunha desaparafusando os dois parafusos.
- 4 - Coloque novamente os dois parafusos e as anilhas. Guarde as peças, pois poderão vir a ser úteis aquando de uma possível mudança.
- 5 - Marque os eixos por meio de uma punção de bico ou de um prego, para facilitar a fixação dos parafusos no plinto.
- 6 - Ajuste a extremidade do plinto no espaço do apoio amovível.
- 7 - Aperte os parafusos.



## P Alteração do sentido de abertura da porta

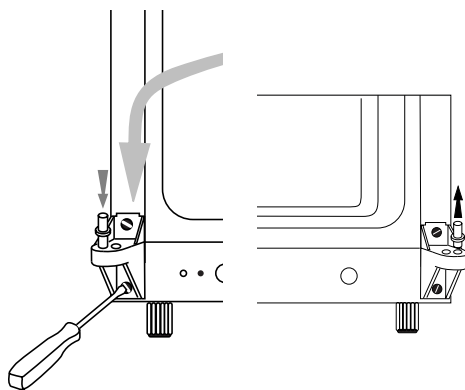
O seu electrodoméstico é entregue com uma porta cuja abertura se efectua da esquerda para a direita (articulação do lado direito). Caso pretenda alterar o sentido de abertura da porta, proceda da seguinte forma:

- 1 - Desaparafuse a articulação superior, desloque e retire a porta.



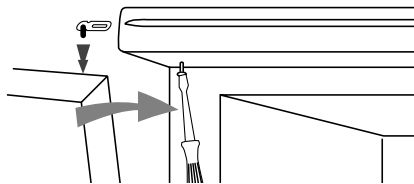
- 2 - Retire o apoio amovível inferior direito e desaparafuse o seu suporte.

- 3- Desaparafuse e retire o plinto no caso deste já se encontrar montado.



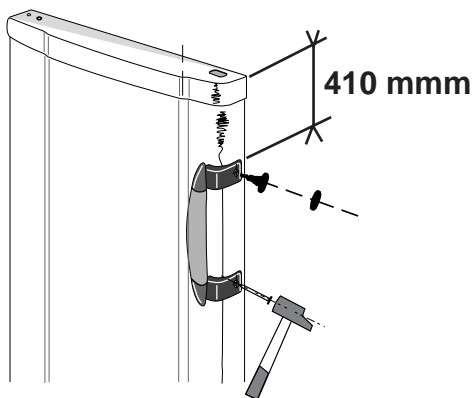
- 4- Tome a aparafusar o suporte na parte esquerda e recoloque o apoio amovível.

- 5 - Ajuste a extremidade do plinto ao espaço do apoio amovível.
- 6 - Aparafuse o plinto.
- 7 - Reposicione a porta no respectivo apoio inferior, coloque a articulação superior e aparafuse-a.



## Alteração do sentido do puxador

- 1 - Com uma chave de fendas retire as duas protecções dos parafusos. Retire os parafusos e tape os orifícios com as respectivas tampas fornecidas juntamente com o Guia.
- 2 - Assinale e marque por meio do puxador o local dos pontos de perfuração na porta.
- 3 - Com uma perfuradora efectue dois orifícios de 3,4 mm.
- 4 - Fixe o puxador através dos dois parafusos e coloque novamente as protecções dos parafusos.



## Regulação da porta

P

Caso seja necessário, poderá regular o alinhamento da porta e a barra de controlo da sua Cave de Vinhos.

Para tal, proceda da seguinte forma:

1 - Abra a porta para libertar o campo de visão.

2 - Apoiando a porta, desaparafuse o respectivo parafuso de fixação da articulação superior.

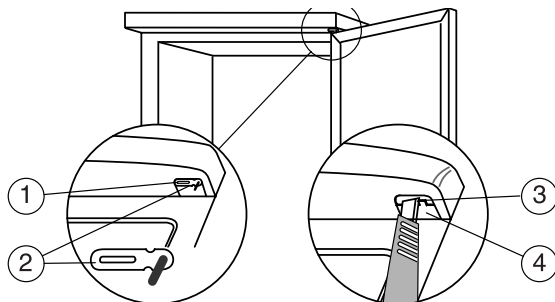
3 - Retire a porta e a articulação.

4 - Corte o batente do suporte da articulação utilizando uma ferramenta adequada para o efeito.

5 - Coloque novamente a porta e a articulação.

6 - Aparafuse de novo os parafusos da articulação, apertando-os moderadamente.

7 - Feche a porta e alinhe a barra de controlo.



# Instalação do seu electrodoméstico

**⚠** Apenas uma instalação correcta do seu electrodoméstico respeitando as prescrições que lhe são fornecidas neste "Guia de Instalação e de Utilização", permitir-lhe-á conservar os vinhos nas melhores condições, aliado a um consumo de energia optimizado.

- Coloque o electrodoméstico em local seco e arejado.
- Evite as varandas, as sacadas e os terraços: o calor excessivo durante o Verão e o frio no Inverno impedirão o bom funcionamento do seu electrodoméstico, podendo mesmo danificá-lo.
- Evite colocar o electrodoméstico perto de uma fonte de calor como por exemplo um forno ou um radiador.
- O seu electrodoméstico foi concebido para um funcionamento de alto rendimento a uma temperatura ambiente adequada. O mesmo é dizer que foi concebido para uma "classe climática" específica. Esta classe climática está indicada a claro na placa sinalética que se encontra no interior do seu electrodoméstico, do lado inferior esquerdo. Acima destas temperaturas, o desempenho do electrodoméstico poderá diminuir.

**P**

rendimento a uma temperatura ambiente adequada. O mesmo é dizer que foi concebido para uma "classe climática" específica. Esta classe climática está indicada a claro na placa sinalética que se encontra no interior do seu electrodoméstico, do lado inferior esquerdo. Acima destas temperaturas, o desempenho do electrodoméstico poderá diminuir.

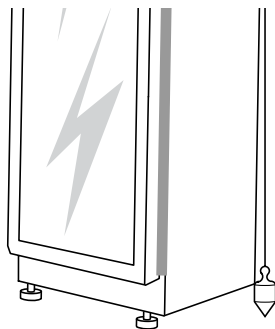
Classe climática	Temperatura ambiente
SN/ST	+10°C a + 38°C

- Mantenha uma distância mínima entre a Cave de Vinhos e os restantes móveis de 3 a 5 cm das partes laterais, e de 10 cm na parte superior, para possibilitar uma boa circulação do ar em redor do electrodoméstico. Coloque o aparelho a uma distância conveniente da parede por

meio das travessas, fornecidas juntamente com os restantes acessórios. Para tal, deverá fixar as travessas na parte traseira do electrodoméstico.




**i** Uma vez instalado o electrodoméstico, regule os pés de forma a ficar inclinado ligeiramente para trás: deste modo facilitará o fecho correcto da porta.



**⚠** Antes de colocar as garrafas na sua Cave de Vinhos, limpe o seu interior e exterior com bicarbonato de sódio dissolvido em água (1 colher de sopa de bicarbonato para 4 litros de água). Não utilize álcool, pós abrasivos ou detergentes que poderão danificar as superfícies. Ver capítulo "Limpeza do seu electrodoméstico".



# Ligação eléctrica


 Para sua segurança, é imperativo que tome nota das seguintes indicações.

A instalação eléctrica deve estar em conformidade com a Norma NF C 15-100, **no que respeita essencialmente o fio terra.**

Linha 3x2,5 cm mm<sup>2</sup> mono 230V com ligação a:

- um contador 20A mono 230V-50Hz
- um disjuntor diferencial e um fusível individual (10 ou 16A, conforme o modelo)
- uma tomada de corrente eléctrica 10/16A 2 pólos + terra.

**Não assumimos a responsabilidade por incidentes ocorridos devido a uma deficiente instalação eléctrica.**


 **Conselhos para a instalação eléctrica do seu electrodoméstico:**

- não utilize extensões, adaptadores ou tomadas múltiplas;
- não elimine nunca a ligação ao fio terra;
- caso tenha de trocar o cabo de alimentação, recomendamos a sua substituição por um cabo do mesmo tipo, que poderá adquirir junto do Serviço Pós-venda da sua área;
- a tomada de corrente eléctrica

O seu electrodoméstico está em conformidade com as directivas europeias CEE/73/23 (directiva aplicada a equipamentos eléctricos de baixa tensão), CEE/89/336 (directiva relativa à compatibilidade electromagnética) e CEE/96/57 (directiva relativa à eficácia energética) e as suas alterações.

deve permanecer sempre acessível mas fora do alcance das crianças.

 Em caso de incertezas, dirija-se a um electricista.

 Efectue uma primeira limpeza (ver capítulo "Instalação do seu electrodoméstico") antes de ligar o electrodoméstico à corrente eléctrica. Antes de realizar qualquer operação de manutenção, desligue a ficha de alimentação eléctrica. Não puxe pelo cabo de alimentação - retire-o da tomada puxando a ficha.

# Colocação em funcionamento



- 1 - Indicador do termóstato de segurança (indicador cor de laranja)
- 2 - Indicador do controlo de falta de humidade (indicador amarelo)
- 3 - Indicadores de temperatura (indicadores verdes)
- 4 - Botão de regulação da temperatura
- 5 - Fechadura

## Colocação em funcionamento

- Ligue o cabo à corrente eléctrica.  
- Coloque o botão do termóstato em posição média na zona envelhecimento, 11°C a 14°C (4).  
- O indicador cor de laranja (1) de vigilância de segurança deverá acender-se.

- O indicador amarelo (2) poderá acender-se se o nível de humidade for insuficiente (ver parágrafo ...).  
- O ou os indicadores verdes acendem-se ou apresentam-se intermitentes em função da temperatura interior da Cave (ver tabela das anomalias).

## Indicador do termóstato de segurança (1)

A sua Cave de Vinhos está equipada com 2 termóstatos: um para a regulação da temperatura, e outro de segurança no caso do primeiro sofrer uma avaria.

Esta segurança activa passa a estar funcional assim que o seu electrodoméstico for ligado à corrente eléctrica (indicador cor de laranja aceso).

- O indicador deve imperativamente permanecer aceso. A sua Cave de Vinhos funciona correctamente a partir do momento em que o indicador do termóstato de segurança (1) estiver associado aos indicadores de regulação (3).

- Se, todavia, apenas o indicador cor de laranja (1) permanecer aceso, a sua Cave de Vinhos encontra-se em modo de funcionamento de segurança, garantindo a conservação dos seus vinhos à temperatura de conservação. Neste caso, consulte o parágrafo "Anomalia de funcionamento".

## Indicador de alarme de humidade (2)

- Este indicador acende-se quando o nível de humidade ambiente da sua Cave de Vinhos é insuficiente.

- Para manter o nível de humidade adequado, deverá acrescentar água no reservatório de hidratação, que se encontra na parte inferior da cuba Reservatório de hidratação

- A sua função é manter um nível de água para conservar um nível de humidade suficiente no electrodoméstico e assegurar uma boa conservação dos seus vinhos.

- Caso o indicador de alarme de humidade (2) se acenda aquando da colocação em funcionamento ou durante o funcionamento da Cave de Vinhos, deite água no reservatório.

## Fechadura da porta (5)

- A fechadura que equipa a sua Cave de vinhos garante a protecção dos seus vinhos. Para accionar a fechadura, é necessário empurrar e girar a chave.

# Regulação da temperatura

## Manuseamento do termóstato

**⚠ O electrodoméstico encontra-se ainda sob tensão.**

Para regular a temperatura, posicione o botão do termóstato na zona de temperatura desejada (4). A posição mais à esquerda corresponde à temperatura menos fria: posicionando o botão para a direita a temperatura seleccionada será a fria.

Os indicadores verdes (3) que se encontram à esquerda do botão permitem controlar a que temperatura se encontra regulada a sua Cave.

7°C a 10°C - Refrigeração dos vinhos brancos.

11°C a 14°C - temperatura ideal para o envelhecimento dos vinhos.

15°C a 18°C - temperatura para manter o vinho à temperatura ambiente.

**⚠ Uma abertura prolongada da porta da Cave de Vinhos provoca um aumento da temperatura interior.**

## Regulação da temperatura

- Aquando da colocação em funcionamento do seu electrodoméstico, coloque o termóstato em posição média (zona de envelhecimento) 11°C a 14°C.

- 4 horas após a colocação em funcionamento do seu electrodoméstico ou após qualquer alteração na regulação do termóstato, observe o indicador de temperatura (3) para verificar se a sua Cave de Vinhos se encontra na temperatura desejada. Regule o termóstato, se necessário.

**⚠ A temperatura interna da sua Cave de Vinhos depende intimamente da temperatura ambiente, da frequência de abertura da porta, da quantidade e da temperatura das garrafas que tenha colocado na sua Cave de Vinhos. Deverá pois verificar o estado do indicador de temperatura e regular, se necessário, o termóstato conforme indicado anteriormente.**

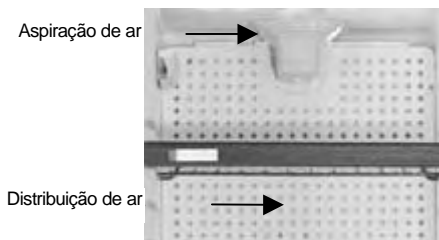
**P**

# Frio ventilado

O seu electrodoméstico está equipado com um sistema de ventilação de ar:

- **Frio ventilado:** a ventilação agita o ar na sua Cave de Vinhos, permitindo desta forma obter uma grande homogeneidade da temperatura e evitar a condensação entre as garrafas.

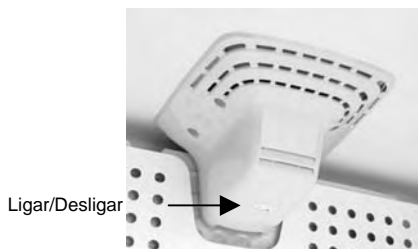
- Além destas vantagens no dia-a-dia, a ventilação otimiza o desempenho da sua Cave de Vinhos aquando das condições climáticas extremas (exemplo: canícula).



## Para colocar a ventilação em funcionamento:

Prima no respectivo botão de funcionamento.

O ventilador não funciona de forma contínua pelo que o seu funcionamento depende da temperatura interna da Cave de Vinhos. É pois perfeitamente normal que, por momentos, o ventilador não funcione mesmo que o botão de funcionamento esteja correctamente pressionado.



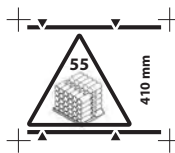
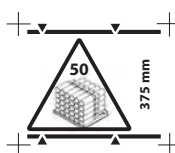
## P Disposição e Arrumação das garrafas

A carga da sua Cave de Vinhos depende do modelo que escolheu e do número de prateleiras amovíveis utilizadas. As quantidades apenas são assinaladas a título indicativo. As garrafas utilizadas para as amostras são do tipo Bordalesa com uma altura de 290 mm, diâmetro de 76,5 mm (tipo sindical, delgada, média, grande).

Na versão equipada com prateleiras tipo grelha, o material é flexível. Em função do modo de carga da prateleira, esta pode curvar, o que não significa que tenha qualquer efeito negativo no armazenamento das garrafas. A carga máxima varia em função do tipo de prateleiras:

Prateleiras tipo grelha 55 garrafas.

Prateleiras de madeira 50 garrafas.



A etiqueta que se encontra na parte superior do electrodoméstico define o "limite de carga" da prateleira.

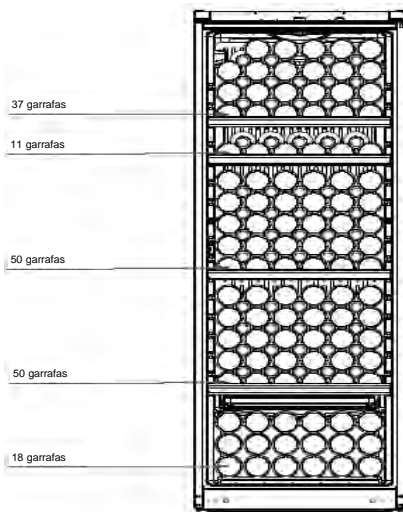
**Para efectuar uma carga da melhor forma possível, aconselhamo-lo a dispor as garrafas começando pelas prateleiras inferiores.**

A capacidade de enchimento varia em função do número de prateleiras a utilizar.

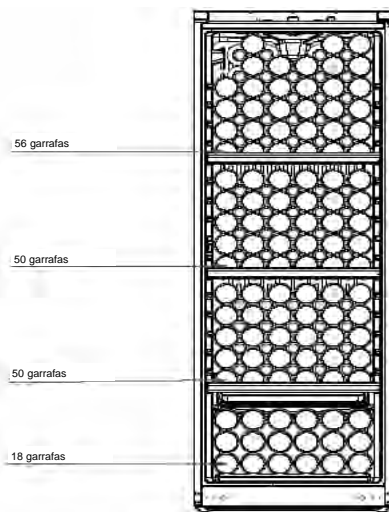
Aconselhamo-lo a utilizar pequenos calços de madeira para imobilizar completamente as garrafas.

### Modelo porta maciça:

Disposição tipo com 4 prateleiras =  
166 gfas

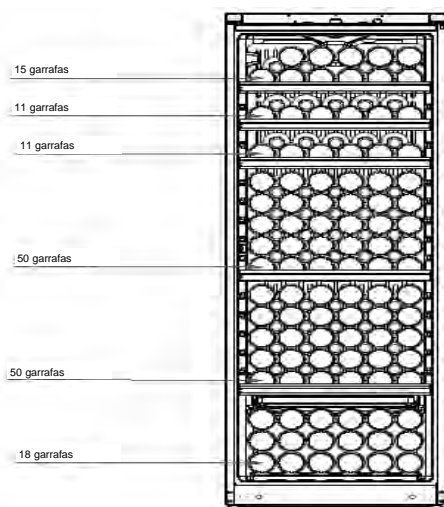


Disposição tipo com 3 prateleiras =  
173 gfas

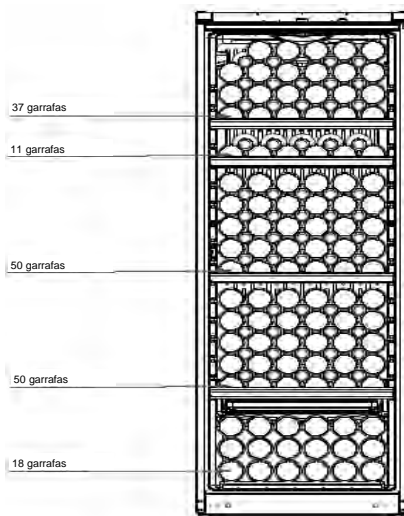


### Modelo porta de vidro:

Disposição tipo com 5 prateleiras =  
155 gfas



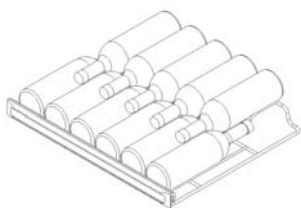
Disposição tipo com 4 prateleiras =  
166 gfas



# Modularidade da disposição

A sua Cave de Vinhos foi concebida com o intuito de facilitar a arrumação das suas garrafas, podendo ajustar a disposição à sua conveniência.

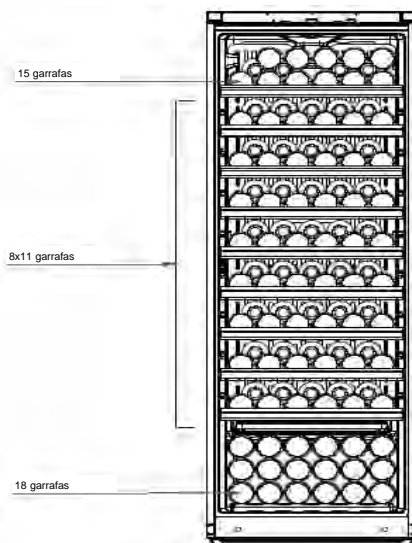
Poderá adquirir prateleiras adicionais junto do seu revendedor ou junto do Serviço Pós-venda da sua área.



A parte frontal das prateleiras está prevista para a aposição de etiquetas, fornecidas juntamente com o Guia de Utilização e de Instalação. Como são reutilizáveis, aconselhamo-lo a utilizar um lápis "tipo B ou BB" ou uma caneta de feltro apagável com água para poder escrever novamente nelas.

Poderá também adquirir novas etiquetas junto do seu revendedor ou junto do Serviço Pós-venda da sua área.

Na sua configuração com um máximo de 9 prateleiras, a sua carga é de 121 gfas.



## Registo de Cave (conforme modelo):

Este registo encontra-se fixado no interior da contra-porta da Cave de Vinhos, permitindo-lhe uma gestão simples e rápida da mesma.

A tabela das milésimas é apresentada a título indicativo e apenas sugere médias. Desta forma, um determinado vinho de um ano medíocre poderá revelar-se um excelente vinho.

# L'Air Pur Pack "O Neutralizador de cheiros"

O dispositivo do neutralizador de cheiros contém um gel específico e um filtro de carvão activo, permitindo neutralizar os cheiros e purificar o ar da sua Cave de Vinhos. O cartucho tem uma acção de longa duração.

## Primeira utilização:

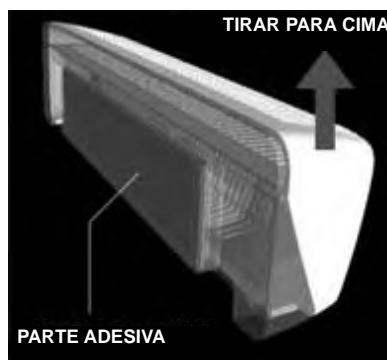
- Levante o cartucho para soltá-lo do seu apoio.
- Retire a película de plástico.
- Coloque novamente o cartucho no respectivo apoio na sua Cave de Vinhos.

## Renovação do cartucho:

- Quando já não for possível ver gel na parte frontal do cartucho, deverá

proceder à sua substituição.

- Poderá adquirir recargas sob a referência 42X0087, junto do seu revendedor habitual ou junto do Serviço Pós-venda da sua área (ver coordenadas no final do Guia).



P

# Limpeza do seu electrodoméstico

**⚠** Antes de efectuar qualquer operação de manutenção, desligue o seu electrodoméstico da corrente eléctrica. Não puxe o cabo de alimentação - retire-o puxando a ficha.

Limpe o interior e o exterior do seu electrodoméstico com bicarbonato de sódio dissolvido em água (1 colher de sopa para 4 litros de água). Não utilize álcool, pós abrasivos ou detergentes que poderão danificar as superfícies.

Não utilize aparelhos de limpeza com jacto de vapor de alta pressão. As altas temperaturas do vapor poderão danificar as superfícies e os circuitos eléctricos, expondo-o a riscos de electrocussão.

**P** Enxágue com água e seque com um pano.

Verifique periodicamente a limpeza



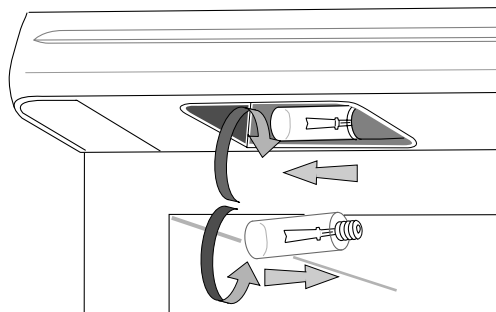
do reservatório de hidratação e proceda à sua limpeza sempre que necessário.

Tenha sempre em conta de limpar de vez em quando o condensador que se encontra na traseira do electrodoméstico (ver capítulo "Descrição do seu electrodoméstico").

Utilize para esse efeito um pincel seco ou, melhor ainda, um aspirador. Ligue novamente o electrodoméstico à corrente eléctrica e ajuste, se necessário, o termóstato da Cave de Vinhos conforme descrito no capítulo "*Regulação da temperatura da sua Cave de Vinhos*".

## Substituição da lâmpada

- Desligue o electrodoméstico da corrente eléctrica.
- Desaparafuse a lâmpada e substitua a lâmpada por outra do mesmo modelo (E14 - 15 WATT máx.).





# Problemas

Poderão surgir alguns incidentes aquando da utilização do seu electrodoméstico. Antes de contactar o Serviço Pós-venda, verifique se não é possível solucionar os problemas com base no Guia.

## INCIDENTE

### Ruídos estranhos

## CONSELHO

- verifique a regulação dos pés do electrodoméstico e a sua estabilidade;
- certifique-se de que o electrodoméstico não está em contacto com a parede;
- verifique se todas as peças amovíveis (reservatório, prateleiras, etc.) estão devidamente colocadas;
- certifique-se de que as garrafas estão correctamente calçadas.

### A Cave de Vinhos não se encontra à temperatura ideal

- verifique se o termóstato está correctamente regulado, conforme descrito no capítulo "*Regulação da temperatura da sua Cave de Vinhos*";
- caso tenha de dispor uma grande quantidade de garrafas na Cave, aguarde que o electrodoméstico estabilize a temperatura antes de reajustar o termóstato;
- assegure-se de que não abre a porta do electrodoméstico amiúde ou que não a deixa aberta.

### A luz da Cave de Vinhos está apagada

- verifique se o electrodoméstico está correctamente ligado à corrente;
- certifique-se de que o disjuntor de sua casa não disparou, de que o fusível não saltou ou não está desatarraxado;
- verifique se a lâmpada não está fundida e consulte o capítulo "*Substituição da lâmpada*".

Quando a porta fica aberta anormalmente (vários minutos), um protector eléctrico apaga a luz do aparelho.

O dispositivo para o funcionamento normal da iluminação entrará em serviço alguns minutos depois da porta fechar.

### O electrodoméstico não funciona

- verifique se o electrodoméstico está correctamente ligado à corrente;
- certifique-se de que o disjuntor de sua casa não disparou, de que o fusível não saltou ou não está desatarraxado.

### Perdeu a chave da fechadura

- é possível adquirir um par junto do seu revendedor ou do Serviço Pós-venda da sua área.



# Anomalias

	Contacto SPV	Modo Segurança
<b>Indicador cor de laranja aceso</b> -único que se encontra aceso	X	X - A regulação da temperatura da sua Cave de Vinhos está avariada. A Cave funciona em modo segurança, garantindo a conservação da temperatura.
-indicador verde esquerdo intermitente -indicador verde direito intermitente	X X	X - A regulação detectou uma anomalia numa das sondas de temperatura. A Cave funciona em modo segurança, garantindo a conservação da temperatura.  X
- 3 indicadores verdes intermitentes		- Aguarde até que a temperatura estabilize.
- indicador amarelo aceso e 1 indicador verde aceso		- Deite água no reservatório de hidratação.
<b>Indicadores verde, cor de laranja e amarelo apagados</b>		- Verifique a alimentação eléctrica do seu electrodoméstico.

## Ruídos de funcionamento normais

### RUÍDO

Zumbidos

### CAUSA

Resultantes do motor. Tais zumbidos podem ser por vezes mais acentuados quando o motor engrena.

Gorgolejos ou zumbidos ligeiros

Resultantes da circulação do fluido de refrigeração nas tubuladuras da Cave de Vinhos.

Disparos

Fazem-se ouvir sempre que o termóstato engrena ou o motor dispara.

Ligeiro barulho de fundo

O seu electrodoméstico está equipado com um ventilador, pelo que o ar que circula no seu interior provoca um ligeiro barulho de fundo.

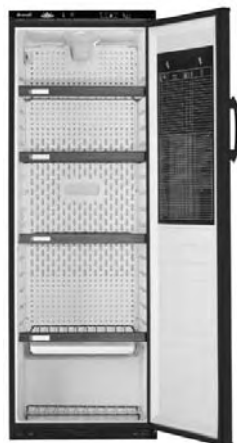
## Serviço Pós-Venda

As eventuais intervenções a levar a cabo no seu electrodoméstico devem ser efectuadas por um profissional certificado e reconhecido pela marca. Aquando do seu contacto, mencione a referência completa do seu electrodoméstico (modelo, tipo, número de série).

Tais informações encontram-se na placa sinalética localizada no interior da sua Cave de Vinhos, na parte inferior esquerda.



Aquando de uma intervenção de manutenção, solicite a utilização exclusiva de **PEÇAS SOBRESSELENTES CERTIFICADAS DE ORIGEM.**



P

**174.6152.0**