

# ***THOMSON***

FR GUIDE D'INSTALLATION ET D'UTILISATION

EN GUIDE FOR INSTALLATION AND USE

## Table de cuisson Cooking hob



**FR** 02

*Chère Cliente, Cher Client,*

**EN** 24

*Vous venez d'acquérir une table de cuisson **THOMSON** et nous vous en remercions.*

*Fort de toute l'expérience que nous avons accumulée au fil des années, nous avons conçu cet appareil pour vous faciliter la vie en vous apportant performances, simplicité d'utilisation et qualité.*

*Vous trouverez également dans la gamme des produits **THOMSON**, un vaste choix de fours, de fours à micro-ondes, de hottes aspirantes, de cuisinières, de lave-vaisselle, de lave-linge, de sèche-linge, de réfrigérateurs et congélateurs que vous pourrez coordonner à votre table de cuisson **THOMSON**.*

*Bien entendu, dans un souci permanent de satisfaire le mieux possible vos exigences vis-à-vis de nos produits, notre service consommateurs est à votre disposition et à votre écoute pour répondre à toutes vos questions ou suggestions (coordonnées à la fin de ce livret).*

*Et connectez-vous aussi sur notre site [www.thomson-electromenager.com](http://www.thomson-electromenager.com) où vous trouverez tous nos produits, ainsi que des informations utiles et complémentaires.*

**THOMSON Electroménager**

*Dans le souci d'une amélioration constante de nos produits, nous nous réservons le droit d'apporter à leurs caractéristiques techniques, fonctionnelles ou esthétiques toutes modifications liées à leur évolution.*



**Important :**

*Avant de mettre votre appareil en marche, veuillez lire attentivement ce guide d'installation et d'utilisation afin de vous familiariser plus rapidement avec son fonctionnement.*

• Consignes de sécurité	04
• Respect de l'environnement	05
• Description de votre appareil	06
<b>1 / INSTALLATION DE VOTRE APPAREIL</b>	
• Choix de l'emplacement	07
• Encastrement	07
• Conseils d'encastrement	08
• Raccordement électrique	08
• Raccordement gaz	09
• Changement de gaz	11
<b>2 / UTILISATION DE VOTRE APPAREIL</b>	
• Description de votre dessus	15
• Mise en marche des brûleurs gaz	16
• Récipients pour les brûleurs gaz	17
• Récipients pour la plaque électrique	18
• Mise en marche de la plaque électrique	18
<b>3 / ENTRETIEN COURANT DE VOTRE APPAREIL</b>	
• Entretien de votre appareil	19
<b>4 / MESSAGES PARTICULIERS, INCIDENTS</b>	
• En cours d'utilisation	20
<b>5 / TABLEAU DE CUISSON</b>	
• Guide de cuisson gaz	21
• Guide de cuisson électrique	21
<b>6 / QUELQUES CONSEILS</b>	22
<b>7 / SERVICE APRES-VENTE ET RELATIONS CONSOMMATEURS</b>	
• Interventions	23
• Relations consommateurs	23

### • **CONSIGNES DE SÉCURITÉ**

– Nous avons conçu cette table de cuisson pour une utilisation par des particuliers dans un lieu d'habitation.

– Cet appareil doit être installé conformément aux réglementations en vigueur et utilisé seulement dans un endroit bien aéré. Consultez ce guide avant d'installer et d'utiliser votre appareil.

– Les cuissons doivent être réalisées sous votre surveillance.

– Ces tables de cuisson destinées exclusivement à la cuisson des denrées alimentaires et des boissons ne contiennent aucun composant à base d'amiante.

– Cet appareil n'est pas raccordé à un dispositif d'évacuation des produits de combustion. Il doit être installé et raccordé conformément aux règles en vigueur. Une attention particulière sera accordée aux dispositions applicables en matière de ventilation.

– Ne rangez pas dans le meuble situé sous votre table de cuisson vos produits d'**ENTRETIEN** ou **INFLAMMABLES** (atomiseur ou récipient sous pression, ainsi que papiers, livres de recettes...).

– Si vous utilisez un tiroir placé sous la table, nous vous déconseillons le rangement d'objets craignant la température (plastiques, papiers, bombes aérosols, etc...).

– Votre table doit être déconnectée de l'alimentation (électrique et gaz) avant toute intervention.

– En branchant des appareils électriques sur une prise de courant située à proximité, assurez-vous que le câble d'alimentation ne soit pas en contact avec les zones chaudes.

– Par mesure de sécurité, après utilisation, n'oubliez pas de fermer le robinet de commande générale du gaz distribué par canalisation ou le robinet de la bouteille de gaz butane/propane.

– La marque de conformité **CE** est apposée sur ces tables.

– L'installation est réservée aux installateurs et techniciens qualifiés.

– Avant l'installation, assurez-vous que les

conditions de distribution locale (nature et pression du gaz) et le réglage de l'appareil sont compatibles.

– Cet appareil n'est pas prévu pour être utilisé par des personnes (y compris les enfants) dont les capacités physiques, sensorielles ou mentales sont réduites, ou des personnes dénuées d'expérience ou de connaissance, sauf si elles ont pu bénéficier, par l'intermédiaire d'une personne responsable de leur sécurité, d'une surveillance ou d'instructions préalables concernant l'utilisation de l'appareil.

– Il convient de surveiller les enfants pour s'assurer qu'ils ne jouent pas avec l'appareil.

– Cette table est conforme à la norme EN 60335-2-6 en ce qui concerne les échauffements des meubles et de classe 3 en ce qui concerne l'installation (selon norme EN 30-1-1).



#### **Attention**

***Les conditions de réglage sont inscrites sur une étiquette située dans la pochette, ainsi que sur l'emballage.***

***Afin de retrouver aisément à l'avenir les références de votre appareil, nous vous conseillons de les noter en page "Service Après-Vente et Relations Consommateurs" (cette page vous explique également où les trouver sur votre appareil).***

***Dans le cas où une fêlure deviendrait visible sur le dessus verre, débranchez immédiatement l'appareil de son alimentation et contactez le Service Après-Vente.***

**• RESPECT DE L'ENVIRONNEMENT**

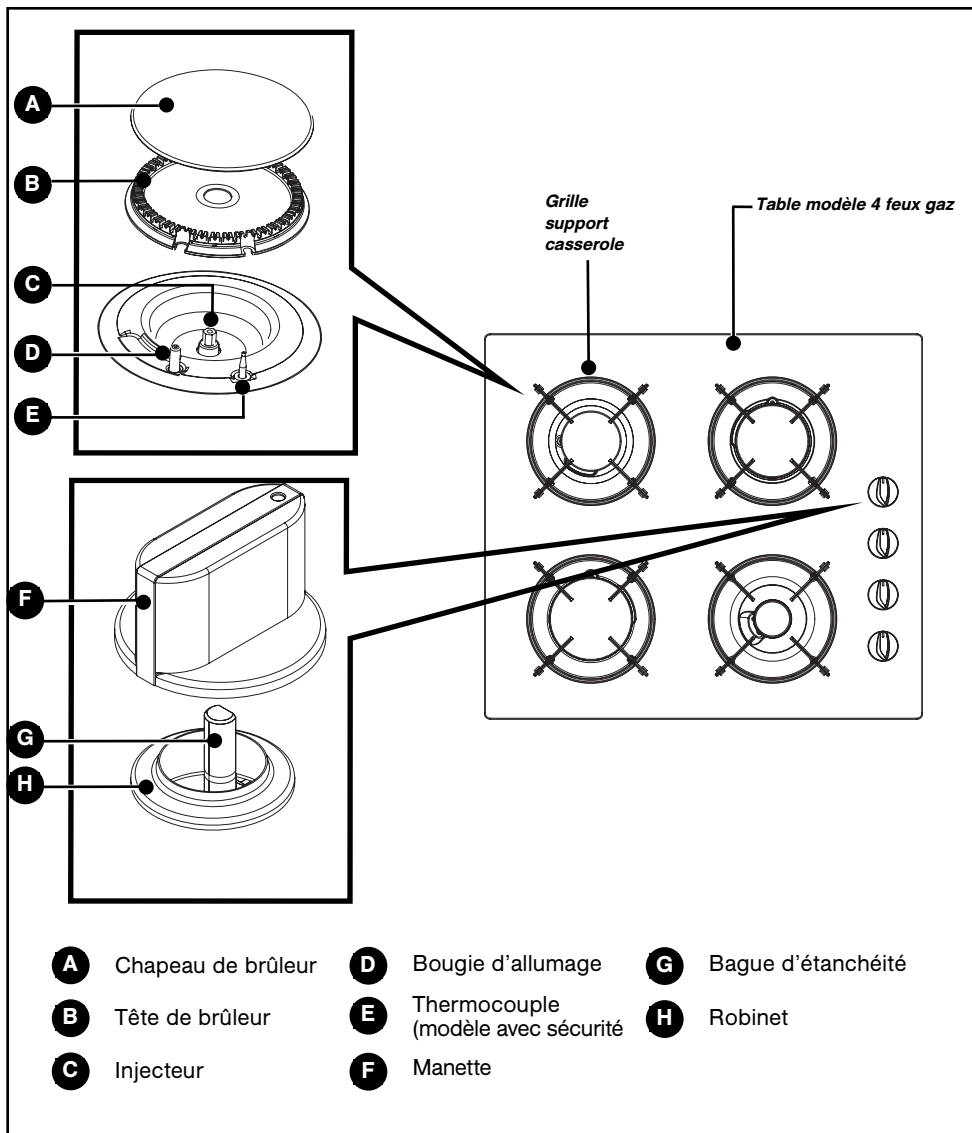
– Les matériaux d'emballage de cet appareil sont recyclables. Participez à leur recyclage et contribuez ainsi à la protection de l'environnement en les déposant dans les conteneurs municipaux prévus à cet effet.



– Votre appareil contient également de nombreux matériaux recyclables. Il est donc marqué de ce logo afin de vous indiquer que les appareils usagés ne doivent pas être mélangés avec d'autres déchets. Le recyclage des appareils qu'organise votre fabricant sera ainsi réalisé dans les meilleures conditions, conformément à la directive européenne 2002/96/CE sur les déchets d'équipements électriques et électroniques. Adressez vous à votre mairie ou à votre revendeur pour connaître les points de collecte des appareils usagés les plus proches de votre domicile.

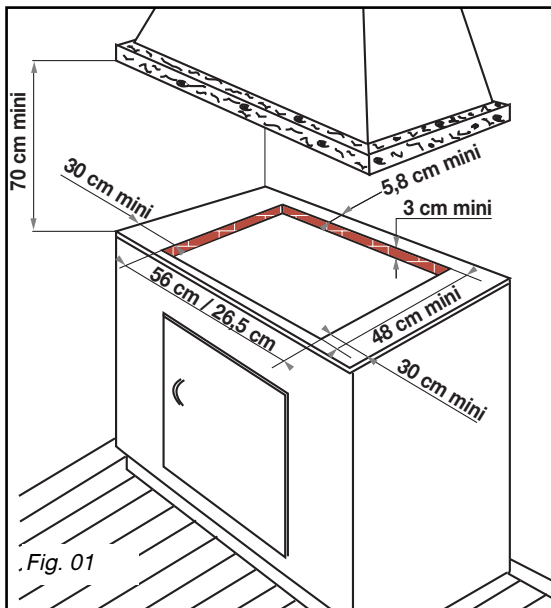
– Nous vous remercions pour votre collaboration à la protection de l'environnement.

• DESCRIPTION DE VOTRE TABLE



**Conseil**

*Ce guide d'installation et d'utilisation est valable pour plusieurs modèles. De légères différences de détails et d'équipements peuvent apparaître entre votre appareil et les descriptions présentées.*



APPAREIL				
	Largeur	Profondeur	Epaisseur	Modèle
Découpe meuble standard	56 cm	49 cm	suyvant meuble	60 cm
Découpe meuble standard	26,5 cm	49 cm	suyvant meuble	30 cm
Dimensions hors tout au-dessus du plan de travail	71 cm	52,2 cm	5 cm	60 cm
	31 cm	51 cm	5 cm	30 cm
Dimensions hors tout au-dessous du plan de travail	55,4 cm	47 cm	5,1 cm	60 cm
	26 cm	47 cm	5,1 cm	30 cm

## • CHOIX DE L'EMPLACEMENT

Votre appareil doit être encastré dans le plateau d'un meuble support de 3 cm d'épaisseur minimum, fait en matière qui résiste à la chaleur, ou bien revêtu d'une telle matière.

Pour ne pas gêner la manoeuvre des ustensiles de cuisson, il ne doit y avoir à droite, ou à gauche, ni meuble ni paroi à moins de 30 cm de la table de cuisson.

Si une cloison horizontale est positionnée sous la table, celle-ci doit être située entre 10 cm et 15 cm par rapport au-dessus du plan de travail. Dans tous les cas, ne rangez pas d'atomiseur ou de récipient sous pression dans le compartiment qui pourrait exister sous la table (voir chapitre "Consignes de sécurité").

## • ENCASTREMENT

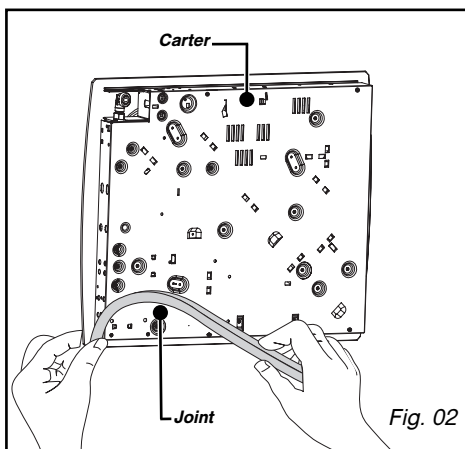
Pour assurer l'étanchéité entre la table et le plan de travail, collez le joint fourni dans la pochette avant l'installation de la table : Se conformer au croquis (Fig. 01).

– Retirez les grilles support casserole, les

chapeaux de brûleur et les têtes de brûleurs en repérant leur position.

– Retournez la table et posez-la avec précaution au-dessus de l'ouverture du meuble pour ne pas endommager les manettes et les bougies d'allumage.

– Pour assurer l'étanchéité entre le carter et le plan de travail, collez le joint mousse **sur le pourtour extérieur du carter** (Fig. 02).



## • CONSEILS D'ENCASTREMENT

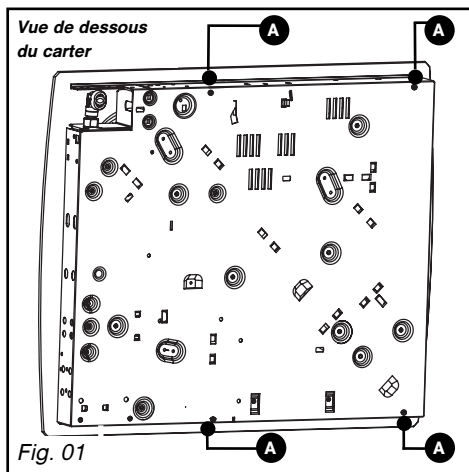


Fig. 01

**A** Trous de fixation

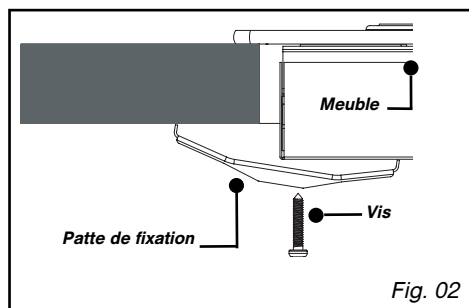


Fig. 02

– Placez votre table de cuisson dans l'ouverture du meuble support en prenant soin de tirer la table vers soi.

– Placez les têtes de brûleurs, les chapeaux, et les grilles support casserole.

Raccordez votre table au gaz (voir chapitre "Raccordement gaz") et à l'électricité (voir chapitre "Raccordement électrique").

– Vous pouvez immobiliser, si vous le désirez, la table au moyen de pattes de fixation livrées avec leur vis (Fig. 02) se fixant aux coins du carter. **Utilisez impérativement les trous prévus à cet effet suivant le dessin ci-dessus (Fig. 01).**

– Arrêtez de visser quand la patte de fixation commence à se déformer.

**Ne pas utiliser de visseuse.**

## • RACCORDEMENT ELECTRIQUE

Votre table doit être raccordée sur le réseau 220-240 V~ monophasé par l'intermédiaire d'une fiche de prise de courant 2 pôles + terre normalisée CEI 60083 ou d'un dispositif à coupure omnipolaire, conformément aux réglementations en vigueur.

La fiche de prise de courant doit être accessible après installation.

### SECTION DU CÂBLE À UTILISER

SECTION DU CÂBLE À UTILISER	
	<b>220-240 V~ - 50 Hz</b>
Câble H05V2V2F - T90 Réf. SAV : 77x9060	3 conducteurs dont 1 pour la terre
Section des conducteurs en mm <sup>2</sup>	1
Fusible	10 A

### Attention

**Le fil de protection (vert/jaune) est relié à la borne de terre (⊕) de l'appareil et doit être relié à la borne de terre (⊕) de l'installation. Le fusible de l'installation doit être de 10 ampères. Si le câble d'alimentation est endommagé, il doit être remplacé par un câble ou un ensemble spécial disponible auprès du fabricant ou de son Service Après-Vente.**

### Conseil

**L'utilisation d'un appareil de cuisson au gaz conduit à la production de chaleur et d'humidité dans le local où il est installé. Veillez à assurer une bonne aération de votre cuisine: maintenez ouverts les orifices d'aération naturelle, ou installez un dispositif mécanique (hotte de ventilation mécanique). Une utilisation intensive et prolongée de l'appareil peut nécessiter une aération supplémentaire ; par exemple en ouvrant une fenêtre, ou une aération plus efficace ; en augmentant la puissance de la ventilation mécanique si elle existe. (un débit d'air minimum de 2 m<sup>3</sup>/h par kW de puissance gaz est nécessaire).**

Exemple : 60 cm - 4 feux gaz

Puissance totale : 0,85 + 1,5 + 2,25 + 3,1 = 7,7kW  
7,7 kW x 2 = 15,4 m<sup>3</sup>/h de débit minimum.



## • RACCORDEMENT GAZ

### • Remarques préliminaires

Si votre table de cuisson est installée au-dessus d'un four ou si la proximité d'autres éléments chauffants risque de provoquer un échauffement du raccordement, il est impératif de réaliser celui-ci en tube rigide.

Si un tuyau flexible ou un tube souple (cas du gaz butane) est utilisé, il ne doit pas entrer en contact avec une partie mobile du meuble ni passer dans un endroit susceptible d'être encombré.

Le raccordement gaz doit être effectué conformément aux règlements en vigueur dans le pays d'installation.

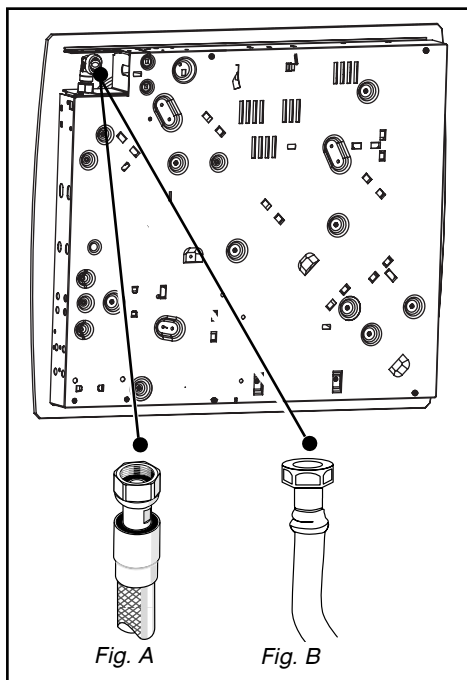
### • Gaz distribué par canalisation gaz naturel

Pour votre sécurité, vous devez choisir exclusivement l'un des 3 raccordements suivants :

– **Raccordement avec un tube rigide** en cuivre à embouts mécaniques vissables (appellation norme gaz G1/2). Réalisez le raccordement directement à l'extrémité du coude monté sur l'appareil.

– **Raccordement avec un tube flexible métallique** (inox) **onduleux à embouts mécaniques** vissables (conforme à la norme NF D 36-121) dont la durée de vie est illimitée (Fig. A).

– **Raccordement avec un tuyau flexible** caoutchouc renforcé **à embouts mécaniques** vissables (conforme à la norme NF D 36-103) dont la durée de vie est de 10 ans (Fig. B).



### Attention

Lors du raccordement gaz de votre table, si vous êtes amené à changer l'orientation du coude monté sur l'appareil :

- ① Changez la rondelle d'étanchéité.
- ② Vissez l'écrou du coude en ne dépassant pas un couple de vissage de 17 N.m.

## • Gaz distribué par bouteille ou réservoir (gaz butane/propane)

Pour votre sécurité, vous devez choisir exclusivement l'un des 3 raccordements suivants :

– **Raccordement avec un tube rigide** en cuivre à embouts mécaniques vissables (appellation norme gaz G1/2). Réalisez le raccordement directement à l'extrémité du coude monté sur l'appareil.

– **Raccordement avec un tube flexible métallique** (inox) **onduleux à embouts mécaniques** vissables (conforme à la norme NF D 36-125) dont la durée de vie est illimitée (Fig. 01).

– **Raccordement avec un tuyau flexible** caoutchouc renforcé **à embouts mécaniques** vissables (conforme à la norme XP D 36-112) dont la durée de vie est de 10 ans (Fig. 02).

Dans une installation existante, un tube souple équipé de ses colliers de serrage (conforme à la norme XP D 36-110) dont la durée de vie est de 5 ans peut être utilisé. Il est nécessaire dans ce cas d'utiliser un about sans oublier de mettre en place une rondelle d'étanchéité entre l'about et le coude de la table (Fig. 03).



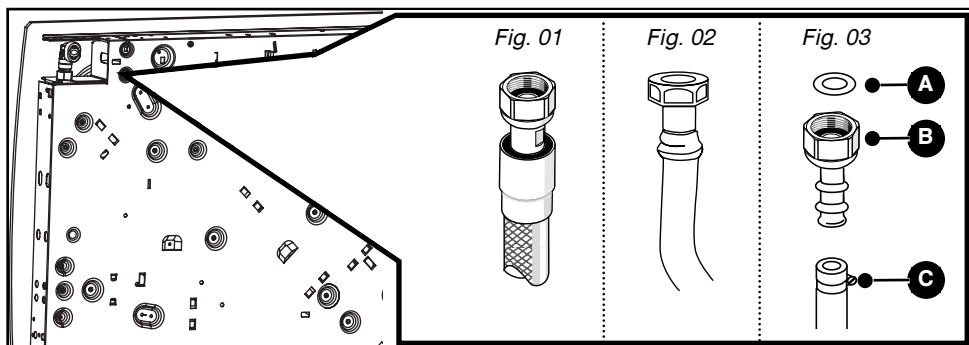
### Conseil

*Vous trouverez l'about et la rondelle d'étanchéité auprès de votre Service Après-Vente.*



### Attention

*Vissez l'about avec un couple ne dépassant pas 25 N.m.*



- A** Rondelle d'étanchéité (non fournie)
- B** About (non fourni)
- C** Collier de serrage (non fourni)



### Attention

*Tous les tubes souples et tuyaux flexibles dont la durée de vie est limitée doivent avoir une longueur maximum de 2 mètres et être visitables sur toute la longueur. Ils doivent être remplacés avant leur date limite d'utilisation (marquée sur le tuyau). Quel que soit le moyen de raccordement choisi, assurez-vous de son étanchéité, après installation, avec de l'eau savonneuse.*

*En France, vous devez utiliser un tube ou un tuyau portant l'estampille NF Gaz*



## • CHANGEMENT DE GAZ



### Attention

Votre appareil est livré pré-réglé pour le gaz naturel.

Les injecteurs nécessaires à l'adaptation au butane/propane sont dans la pochette contenant ce guide.

A chaque changement de gaz, vous devrez successivement :

- Adapter le raccordement gaz
- Changer les injecteurs
- Régler les ralentis des robinets.

• **Adaptez le raccordement gaz** : reportez-vous au paragraphe "**Raccordement gaz**".

• **Changez les injecteurs** en procédant comme suit :

- Retirez les grilles, les chapeaux, et les têtes de tous les brûleurs.
- Dévissez à l'aide de la clé fournie les injecteurs situés dans le fond de chaque pot et ôtez-les (Fig. 01).
- Montez à la place les injecteurs du gaz correspondant, conformément au repérage des injecteurs et au tableau des caractéristiques gaz en fin de chapitre ; pour cela :
  - Vissez-les d'abord manuellement jusqu'au blocage de l'injecteur.
  - Engagez à fond la clé sur l'injecteur.
  - Tracez une ligne sur la plaque d'âtre à l'aide d'un crayon à l'endroit indiqué (Fig. 02).
  - Tournez la clé dans le sens des aiguilles d'une montre jusqu'à ce que la ligne apparaisse de l'autre côté (Fig. 03).



### Attention

Ne pas dépasser cette limite sous peine de détérioration du produit.

- Remontez les têtes de brûleurs, les chapeaux et les grilles support casserole.



### Conseil

A chaque changement de gaz, cochez la case correspondante au niveau gaz sur l'étiquette située dans la pochette.

Reportez-vous au paragraphe "**Raccordement gaz**" correspondant.

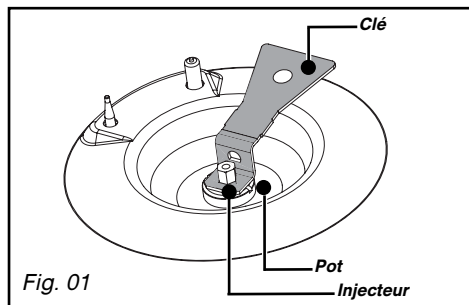


Fig. 01

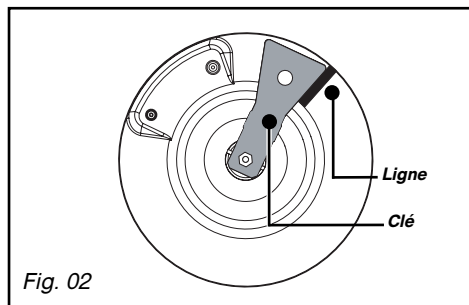


Fig. 02

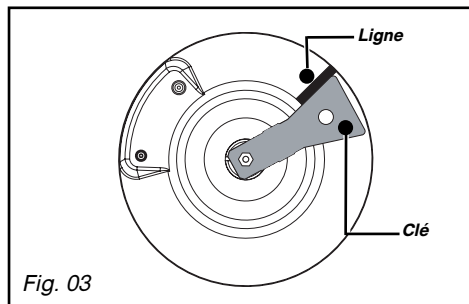


Fig. 03

- **Réglez les ralenti des robinets** : ceux-ci sont situés sous les manettes (Fig. 04).

- Agissez robinet par robinet.
- Enlevez les manettes, les bagues d'étanchéité, en les tirant vers le haut.

### **- Passage du gaz naturel en gaz butane/propane**

- A l'aide d'un petit tournevis plat, **vissez à fond** la vis de réglage des ralenti en laiton (jaune) (Fig. 05), **dans le sens des aiguilles d'une montre**.

- Remontez les bagues d'étanchéité, les manettes en veillant à leur sens d'orientation et assurez-vous que les manettes soient bien enfoncées.

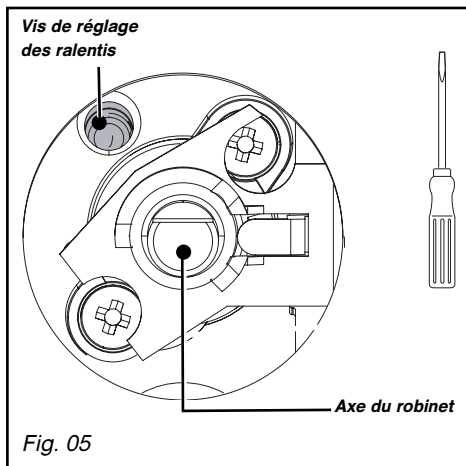
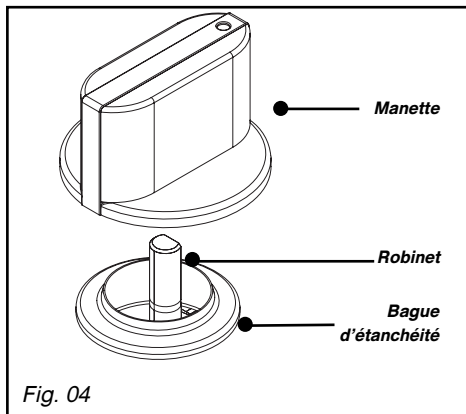
### **- Passage du gaz butane/propane en gaz naturel**

- Dévissez la vis de réglage des ralenti en laiton (jaune) (Fig. 05), à l'aide d'un petit tournevis plat, de **2 tours dans le sens inverse des aiguilles d'une montre**.

- Remontez la manette.
- Allumez le brûleur, en position maximum, et passez en position ralenti.
- Enlevez de nouveau la manette, puis tournez la vis de réglage **dans le sens des aiguilles d'une montre** jusqu'à la position la plus basse avant l'extinction des flammes.
- Remontez la bague d'étanchéité et la manette.

- Exécutez plusieurs manoeuvres de passage de débit maximum à ralenti : **il ne faut pas que la flamme s'éteigne** ; sinon dévissez la vis de réglage de manière à obtenir la bonne tenue de la flamme lors de ces manoeuvres.

- Remontez les têtes de brûleurs, les chapeaux et les grilles support casserole.

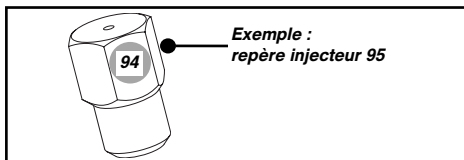


## • Repérage des injecteurs

### REPÉRAGE DES INJECTEURS

Le tableau ci-contre indique les implantations des injecteurs sur votre appareil en fonction du gaz utilisé.

Chaque numéro est marqué sur l'injecteur.



#### Table 60 cm 3 feux gaz + 1 plaque électrique

Gaz Naturel		Gaz butane/ Propane	
●	1R	●	7R
137	6A	88A	45

#### Table 60 cm 4 feux gaz

Gaz Naturel		Gaz butane/ Propane	
94	1R	62	7R
137	6A	88A	45

#### Table 30 cm 2 feux gaz

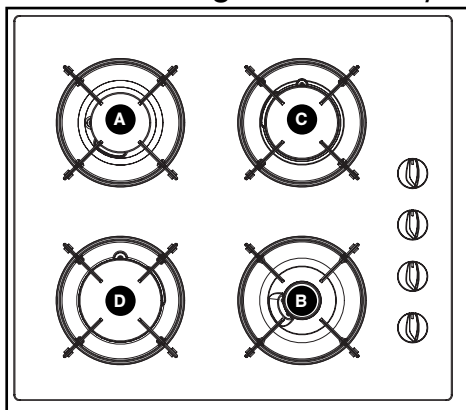
Gaz Naturel	Gaz butane/ Propane
137	88A
94	62

## • Caractéristiques gaz

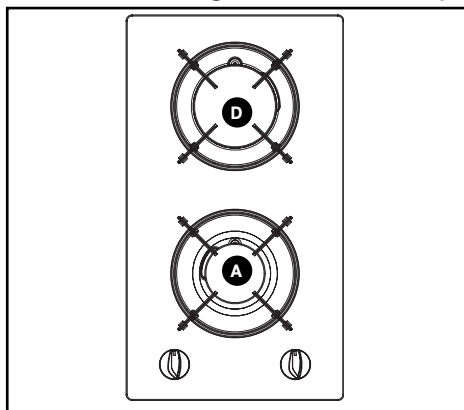
	GB - IT FR	GB - IT FR	DE - GB IT - FR	FR
<b>Appareil destiné à être installé en :</b> DE .....cat : I2E GB - IT .....cat : II2H3+ FR .....cat : II2E+3+	<b>Butane</b>	<b>Propane</b>	<b>Gaz naturel</b> G20	<b>Gaz naturel</b> G25
Débit horaire ci-dessous : à 15°C sous 1013 mbar	G30 28-30 mbar	G31 37 mbar	20 mbar	25 mbar
<b>BRÔLEUR RAPIDE</b>				
Repère marqué sur l'injecteur	<b>7R</b>	<b>7R</b>	<b>1R</b>	<b>1R</b>
Débit calorifique nominal (kW)	2,15	2,15	2,25	2,25
Débit calorifique réduit (avec/sans sécurité) (kW)	0,830		0,870	0,870
Débit horaire (g/h)	156	154		
Débit horaire (l/h)			214	249
<b>BRÔLEUR GRAND RAPIDE</b>				
Repère marqué sur l'injecteur	<b>88A</b>	<b>88A</b>	<b>137</b>	<b>137</b>
Débit calorifique nominal (kW)	3,10	3,10	3,10	3,10
Débit calorifique réduit (avec/sans sécurité) (kW)	0,830		0,870	0,870
Débit horaire (g/h)	225	221		
Débit horaire (l/h)			295	343
<b>BRÔLEUR SEMI-RAPIDE</b>				
Repère marqué sur l'injecteur	<b>62</b>	<b>62</b>	<b>94</b>	<b>94</b>
Débit calorifique nominal (kW)	1,50	1,50	1,50	1,50
Débit calorifique réduit (avec/sans sécurité) (kW)	0,620		0,615	0,615
Débit horaire (g/h)	109	107		
Débit horaire (l/h)			143	166
<b>BRÔLEUR AUXILIAIRE</b>				
Repère marqué sur l'injecteur	<b>45</b>	<b>45</b>	<b>6A</b>	<b>6A</b>
Débit calorifique nominal (kW)	0,70	0,70	0,85	0,85
Débit calorifique réduit (avec/sans sécurité) (kW)	0,300		0,350	0,350
Débit horaire (g/h)	51	50		
Débit horaire (l/h)			81	94
<b>TABLE 4 FEUX GAZ</b>				
Débit calorifique total (kW)	7,45	7,45	7,70	7,70
Débit maximum (g/h)	541	532		
(l/h)			733	852
<b>TABLE 3+1 PLAQUE ÉLECTRIQUE 1500 W AVEC GRAND RAPIDE</b>				
Débit calorifique total (kW)	5,95	5,95	6,20	6,20
Débit maximum (g/h)	432	425		
(l/h)			590	686
<b>TABLE 2 FEUX GAZ</b>				
Débit calorifique total (kW)	4,60	4,60	4,60	4,60
Débit maximum (g/h)	334	328		
(l/h)			438	509

• **DESCRIPTION DE VOTRE DESSUS**

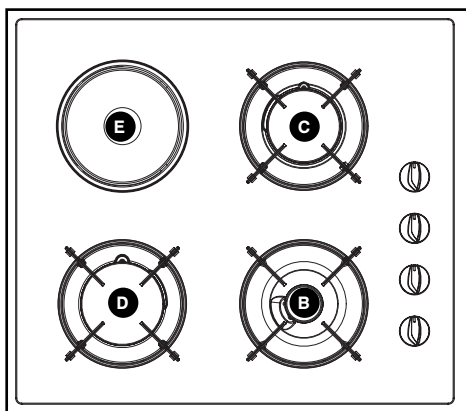
**Modèle 4 feux gaz GKT440SI\*/\***



**Modèle 2 feux gaz GKDT342SI\*/\***



**Modèle 3+1 électrique EGKT431SI\*/\***




- A** Brûleur semi-rapide 1,50 kW (\*)
- B** Brûleur auxiliaire 0,85 kW (\*)
- C** Brûleur rapide 2,20 kW (\*)
- D** Brûleur grand rapide 3,10 kW (\*)
- E** Plaque électrique diamètre 145 - 1,5 kW

(\*) Puissances obtenues en gaz naturel G20

### • MISE EN MARCHÉ DES BRÛLEURS GAZ



Chaque brûleur est contrôlé par un robinet, dont l'ouverture se fait en appuyant et en tournant dans le sens inverse des aiguilles d'une montre.

Le point "●" correspond à la fermeture du robinet.



– Choisissez le brûleur désiré en vous référant aux symboles situés près des manettes (ex. : brûleur arrière droit ).

Votre table est munie d'un allumage des brûleurs intégrés aux manettes.

Pour allumer un brûleur :

– Appuyez sur la manette et tournez dans le sens inverse des aiguilles d'une montre  jusque vers la position maximum .

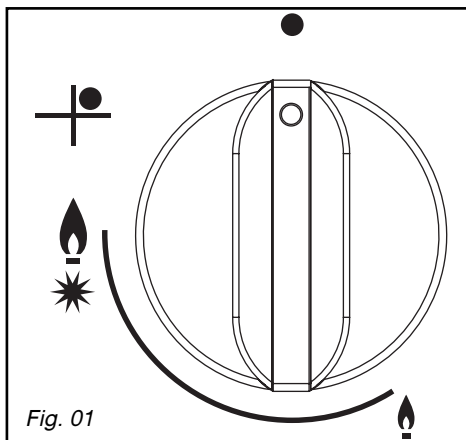
– Maintenez la manette appuyée pour déclencher une série d'étincelles jusqu'à l'allumage du brûleur.

Le réglage vers un débit plus réduit s'effectue entre le symbole  et le symbole .



#### **Attention**

– **Maintenez la manette complètement enfoncée quelques secondes après l'apparition de la flamme pour déclencher le système de sécurité.**



#### **Conseils**

**Lorsqu'une manette devient difficile à tourner, ne forcez pas. Demandez d'urgence l'intervention de l'installateur.**

**En cas d'extinction accidentelle de la flamme, il suffit de réallumer normalement en suivant les instructions de l'allumage.**



## • RECIPIENTS POUR LES BRULEURS GAZ

### • Quel brûleur utiliser en fonction de votre récipient ?

Diamètre du récipient	Diamètre du récipient	Usage
18 à 28 cm	Grand rapide	Fritures - Ebullition
16 à 22 cm	Rapide	Aliments à saisir
12 à 20 cm	Semi-rapide	Sauces - Réchauffage
8 à 14 cm	Auxiliaire	Mijotage



#### **Attention**

– Réglez la couronne de flammes de façon que celles-ci ne débordent pas du pourtour du récipient (Fig. 01).

– N'utilisez pas de récipient à fond concave ou convexe sans le support adéquat (Fig. 02).

– N'utilisez pas de récipients qui recouvrent partiellement les manettes (Fig. 03).

– Ne laissez pas fonctionner un foyer gaz avec un récipient vide.

– N'utilisez pas de diffuseurs, de grille-pain, de grilloirs à viandes en acier et des faitouts avec des pieds reposant ou effleurant le dessus verre



**BON**

Fig. 01



**MAUVAIS**



**CONVEXE**

Fig. 02



**CONCAVE**

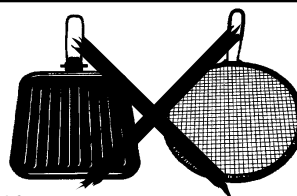


Fig. 03

### • **RECIPIENTS LES PLUS ADAPTES SUR LA PLAQUE ELECTRIQUE (selon modèle)**

Utilisez des récipients à fond plat qui plaquent parfaitement à la surface du foyer :

- en acier inoxydable avec fond trimétal épais ou “sandwich”,
- en aluminium avec fond (lisse) épais,
- en acier émaillé.

### • **MISE EN MARCHÉ DE LA PLAQUE ELECTRIQUE (selon modèle)**

Positionnez la manette sur le repère qui convient à la cuisson souhaitée (Fig. 01) (voir tableau des cuissons en fin de notice). Le voyant de mise sous tension du foyer s'allume.

A la première utilisation, laissez chauffer la plaque à vide, à l'allure maximum, pendant 3 minutes, pour durcir le revêtement.

#### **Conseil**

– Utilisez un récipient de taille adaptée : le diamètre du fond doit être égal ou supérieur au diamètre du foyer électrique (Fig. 02).

– Effectuez les fins de cuisson en mettant la manette en position arrêt “0” afin de bénéficier de la chaleur accumulée dans la plaque.

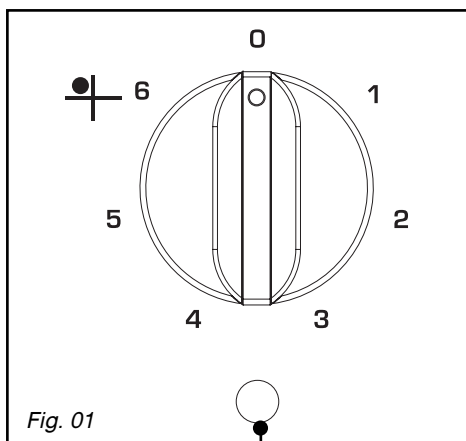
– Utilisez un couvercle sur votre récipient le plus souvent possible pour réduire les pertes de chaleur par évaporation.

#### **Attention**

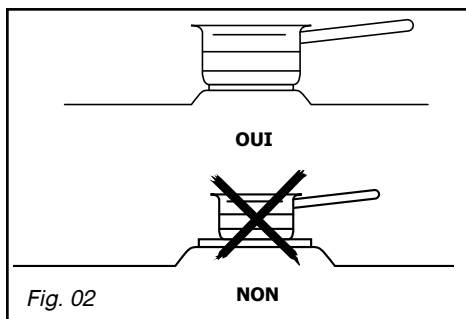
Ne laissez pas fonctionner un foyer électrique sans récipient (sauf à la première utilisation), ou avec un récipient vide.

#### **Attention**

La plaque électrique reste chaude un certain temps après la mise en position “0” de la manette. Ne pas toucher cette zone, risque de brûlures.



Voyant de mise sous tension



## • ENTREtenir VOTRE APPAREIL

ENTRETIEN.....	COMMENT PROCEDER ?	PRODUITS/ACCESSOIRES A UTILISER
Des bougies et des injecteurs	En cas d'encrassement des bougies d'allumage, nettoyez-les à l'aide d'une petite brosse à poils durs (non métallique). L'injecteur gaz se trouve au centre du brûleur en forme de pot. Veillez à ne pas l'obstruer lors du nettoyage, ce qui perturberait les performances de votre table. En cas d'obstruction, utilisez une épingle à nourrice pour déboucher l'injecteur.	. Petite brosse à poils durs. . Epingle à nourrice
Des grilles et des brûleurs gaz	Dans le cas de taches persistantes, utilisez une crème non abrasive, puis rincez à l'eau claire. Essuyez soigneusement chaque pièce du brûleur avant de réutiliser votre table de cuisson.	. Crème à récurer douce. . Eponge sanitaire.
De la plaque électrique	- La plaque chauffante est protégée par un revêtement noir, il faut donc éviter l'emploi de tout produit abrasif. Après chaque usage, essuyez-la avec un chiffon gras. - Si la plaque vient à rouiller, enlevez-la et reconstituez le revêtement noir avec un produit rénovateur haute température du commerce.	. Produit rénovateur du commerce.
Du dessus verre	- Nettoyez avec de l'eau chaude, puis essuyez. Dans le cas de taches persistantes, utilisez des produits spéciaux verre vitrocéramique	- Eponge sanitaire. - Produits spéciaux verre vitrocéramique (ex. : Cera-Clean).



### Attention

**- Ne nettoyez jamais votre appareil pendant son fonctionnement. Mettez à zéro toutes les commandes électriques et gaz.**

**- Si la surface est fêlée, déconnectez l'appareil de l'alimentation pour éviter un risque de choc électrique. Contactez le Service Après-Vente.**



### Conseil

- Prférez un nettoyage des éléments de la table à la main plutôt qu'au lave-vaisselle.
- N'utilisez pas d'éponge grattante pour nettoyer votre table de cuisson.
- N'utilisez pas de nettoyeur vapeur.

### • EN COURS D'UTILISATION

VOUS CONSTATEZ QUE :	QUE FAUT-IL FAIRE :
<ul style="list-style-type: none"> <li>• Allumage des brûleurs : Il n'y a pas d'étincelles lors de l'appui des manettes.</li> </ul>	<ul style="list-style-type: none"> <li>. Vérifiez le branchement électrique de votre appareil</li> <li>. Vérifiez la propreté des bougies d'allumage.</li> <li>. Vérifiez la propreté et le bon assemblage des brûleurs.</li> <li>. Si la table est bridée sur le plan de travail, vérifiez que les pattes de fixation ne sont pas déformées.</li> <li>. Vérifiez que les bagues d'étanchéité sous les manettes ne sortent pas de leur logement.</li> </ul>
<ul style="list-style-type: none"> <li>• Lors de l'appui sur la manette, il y a des étincelles sur tous les brûleurs à la fois.</li> </ul>	<p>C'est normal. La fonction allumage est centralisée et commande tous les brûleurs simultanément.</p>
<ul style="list-style-type: none"> <li>• Au ralenti, le brûleur s'éteint ou bien les flammes restent importantes.</li> </ul>	<ul style="list-style-type: none"> <li>. Evitez les courants d'air violents dans la pièce.</li> <li>. Vérifiez la correspondance entre le gaz utilisé et les injecteurs installés (voir le repérage des injecteurs dans chapitre "Changement de gaz").</li> <li>Rappel : les tables de cuisson sont livrées d'origine en gaz de réseau (gaz naturel).</li> <li>. Vérifiez le bon réglage des vis au ralenti (voir paragraphe "Changement de gaz").</li> </ul>
<ul style="list-style-type: none"> <li>• Les flammes ont un aspect irrégulier.</li> </ul>	<ul style="list-style-type: none"> <li>. Vérifiez la propreté des brûleurs et des injecteurs situés sous les brûleurs, l'assemblage des brûleurs, etc...</li> <li>. Vérifiez qu'il reste suffisamment de gaz dans la bouteille.</li> </ul>
<ul style="list-style-type: none"> <li>• Lors de la cuisson, les manettes deviennent chaudes.</li> </ul>	<ul style="list-style-type: none"> <li>. Utilisez de petites casseroles sur les brûleurs à proximité des manettes. Les grands récipients sont à poser sur les plus grands brûleurs, les plus éloignés des manettes. Bien installer la casserole au centre du brûleur. Elle ne doit pas déborder sur les manettes.</li> </ul>
<ul style="list-style-type: none"> <li>• Lors de l'allumage, les flammes s'allument puis s'éteignent dès que la manette est relâchée.</li> </ul>	<ul style="list-style-type: none"> <li>. Bien appuyer à fond sur les manettes et maintenez cette pression pendant quelques secondes après l'apparition des flammes.</li> <li>. Vérifiez que les pièces du brûleur sont bien mises en place.</li> <li>. Vérifiez que les bagues d'étanchéité sous les manettes ne sortent pas de leur logement.</li> <li>. Evitez les courants d'air violents dans la pièce.</li> <li>. Allumez votre brûleur avant d'y poser votre casserole.</li> </ul>

## • GUIDE DE CUISSON GAZ

	PREPARATIONS	TEMPS	GRAND RAPIDE	RAPIDE	SEMI-RAPIDE	AUXILIAIRE
<b>SOUPES</b>	Bouillons Potages épais	8-10 minutes	X	X		
<b>POISSONS</b>	Court-bouillon Grillés	8-10 minutes 8-10 minutes	X X			
<b>SAUCES</b>	Hollandaise, béarnaise Béchamel, aurore	10 minutes			X X	X X
<b>LEGUMES</b>	Endives, épinards Petits pois cuisinés Tomates provençales Pommes de terre rissolées Pâtes	25-30 minutes 15-20 minutes	X X X X X	X X X		
<b>VIANDES</b>	Steak Blanquette, Osso-bucco Escalope à la poêle Tournedos	90 minutes 10-12 minutes 10 minutes	X X X X			
<b>FRITURE</b>	Frites Beignets		X X			
<b>DESSERTS</b>	Riz au lait Compotes de fruits Crêpes Chocolat Crème anglaise Café (petite cafetière)	25 minutes 3-4 minutes 3-4 minutes 10 minutes	X X	X	X X X	X X X X

## • GUIDE DE CUISSON ELECTRIQUE

	PREPARATIONS	VIF 6	FORT 5	MOYEN 3-4	MJOTAGE 2	TENIR AU CHAUD 1
<b>SOUPES</b>	Bouillons Potages épais	X → X X → X	X X	X		
<b>POISSONS</b>	Court-bouillon Surgelés	X → X X → X	X X			
<b>SAUCES</b>	Epaisses au beurre			X	X	
<b>LEGUMES</b>	Endives, épinards Légumes secs Pommes de terre à l'eau Pommes de terre rissolées		X X X	X X		
<b>VIANDES</b>	Steak Grillades	X X				
<b>FRITURE</b>	Frites	X				
<b>VARIANTE</b>	Compotes Crêpes Crème anglaise Chocolat fondu confitures Lait Pâtes Riz au lait Tenir au chaud	X     X → X	X    X X	X   X	X X  X	X   X  X

## 6 / QUELQUES CONSEILS

Allumage	<ul style="list-style-type: none"><li>. Maintenez la manette complètement enfoncée après l'apparition de la flamme pour enclencher le système de sécurité.</li><li>. En cas de panne de courant, il est possible d'allumer le brûleur en approchant une allumette du brûleur choisi et maintenir en même temps l'appui sur la manette correspondante.</li></ul>
Utilisation des récipients	<ul style="list-style-type: none"><li>. Sur les foyers gaz ou électrique, utilisez toujours des récipients stables, à fond plat et résistant à la chaleur.</li><li>. Utilisez un récipient adapté : la dimension du fond doit être égale ou supérieure au diamètre du foyer électrique.</li></ul>
Entretien général	<ul style="list-style-type: none"><li>. Nettoyez régulièrement vos brûleurs : c'est essentiel pour leur bon fonctionnement et pour garantir une flamme stable et régulière.</li><li>. N'oubliez pas les bougies d'allumage. Séchez correctement les brûleurs et les chapeaux de brûleurs avant leur remise en place.</li><li>. Terminez le nettoyage en passant un papier absorbant sur le dessus verre pour enlever toute trace d'humidité.</li></ul>
Astuces	<ul style="list-style-type: none"><li>. Dès que l'eau bout, réduisez l'allure du brûleur ; vous limiterez les risques de débordements.</li><li>. Mettez un couvercle sur les casseroles : c'est une économie.</li><li>. N'hésitez pas à arrêter la plaque électrique quelques minutes avant la fin du temps de cuisson.</li></ul>



### **Conseil**

**– Dans tous les cas, pour de plus amples informations, lisez attentivement chaque page de la notice.**

## • INTERVENTIONS

Les éventuelles interventions sur votre appareil doivent être effectuées par un professionnel qualifié dépositaire de la marque. Lors de votre appel, mentionnez la référence complète de votre appareil (modèle, type, numéro de série). Ces renseignements figurent sur la plaque signalétique collée sous l'appareil (Fig. 01).

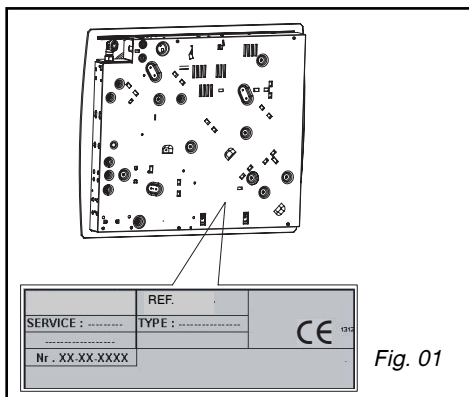


Fig. 01

### PIÈCES D'ORIGINE

Lors d'une intervention d'entretien, demandez l'utilisation exclusive de **pièces détachées certifiées d'origine**.



Pour préserver votre appareil, nous vous recommandons d'utiliser les produits d'entretien Clearit.



**L'expertise des professionnels au service des particuliers**

Clearit vous propose des produits professionnels et des solutions adaptées pour l'entretien quotidien de vos appareils électroménagers et de vos cuisines.

Vous les trouverez en vente chez votre revendeur habituel, ainsi que toute une ligne de produits accessoires et consommables.

\* Service fourni par Brandt Customer Services, société par actions simplifiée au capital de 2.5000.000 euros, 5/7 avenue des Béthunes, 95310 Saint Ouen l'Aumône - RCS Pontoise 440 303 303

FagorBrandt SAS, locataire-gérant – SAS au capital social de 20 000 000 euros RCS Nanterre 440 303 196.

## • RELATIONS CONSOMMATEURS

### • Pour en savoir plus sur tous les produits de la marque :

informations, conseils, les points de vente, les spécialistes après-vente.

### • Pour communiquer :

nous sommes à l'écoute de toutes vos remarques, suggestions, propositions auxquelles nous vous répondrons personnellement.

> Vous pouvez nous écrire :

**Service Consommateurs THOMSON  
BP 9526  
95069 CERGY PONTOISE CEDEX**

**FR** 02

*Dear Customer,*

**EN** 24

*You have just acquired a **THOMSON** hob and we would like to thank you.*

*We have invested all our dedication and know-how in this appliance so that it would best meet your needs. With innovation and performance, we designed it to be always easy to use.*

*In the **THOMSON** product range, you will also find a wide choice of ovens, microwaves, ventilation hoods, cookers, dishwashers, washing machines, , fridges and freezers, that you can coordinate with your new **THOMSON** hob.*

*Visit our website [www.thomson-electromenager.com](http://www.thomson-electromenager.com) where you will find all of our products, as well as useful and complementary information*

**THOMSON Electroménager**

*As part of our commitment to constantly improving our products, we reserve the right to make changes to them based on technical advances to their technical and functional features and appearance.*



**Important :**

*Before installing and using your appliance, please carefully read this Guide to Installation and Use, which will allow you to quickly familiarise yourself with its operation.*



- Safety recommendations ..... 26
- Environmental protection ..... 27
- Description of your appliance ..... 28

**1 / INSTALLING YOUR APPLIANCE**

- Proper positioning ..... 29
- Flush mounting ..... 29
- Tips for flush mounting ..... 30
- Electrical connection ..... 30
- Gas connection ..... 31
- Changing the gas supply ..... 33

**2 / USING YOUR APPLIANCE**

- Description of the top ..... 37
- Switching on gas burners ..... 38
- Cookware to be used with gas burners ..... 39
- Cookware for electric plate ..... 40
- Switching on the electric plate ..... 40

**3 / DAILY CARE OF YOUR APPLIANCE**

- Maintaining your appliance ..... 41

**4 / SPECIAL MESSAGES, DIFFICULTIES**

- During operation ..... 42

**5 / COOKING CHART**

- Gas cooking guide ..... 43
- Electric cooking guide ..... 43

**6 / AFTER-SALES SERVICE ..... 44**

### • SAFETY RECOMMENDATIONS

- We have designed this cooking hob for use by private persons in their homes.
- This appliance must be installed in compliance with currently applicable regulations and used only in a well-ventilated location. Consult this guide before installing and using your appliance.
- All cooking should take place under your surveillance.
- These cooking hobs are meant to be used exclusively for cooking beverages and foodstuffs and do not contain any asbestos-based materials.
- This appliance is not connected to a combustion by-product disposal system. It must be installed and connected in compliance with all applicable laws. Special attention should be given to applicable regulations concerning ventilation.
- Do not store **CLEANING** products or **FLAMMABLE** products (aerosol cans or containers under pressure, as well as papers, cookbooks, etc.) in the cabinet underneath your cooking hob.
- If you use a drawer located under the hob, we recommend that you avoid storing in it items that are heat sensitive (plastic, papers, aerosol cans, etc.).
- Your hob should be disconnected from power and fuel supplies (electricity and gas) before any repairs.
- When you connect the power cables of any electrical appliances plugged in close to the hob, ensure that they are not in contact with the cooking zones.
- As a safety measure, do not forget to close the general supply tap for gas distributed by pipe or the tap of the tank for butane or propane gas after use.
- The **CE** compliance designation is affixed to these hobs.
- Installation should only be performed by installers and qualified technicians.
- Before installation, ensure that the conditions of local distribution (gas type and pressure) and the settings of the appliance are compatible.

– This appliance is not intended to be used by persons (including children) with reduced physical, sensory or mental abilities, or persons lacking experience or awareness, unless using it with the help of a person responsible for their safety, or under supervision and with prior instruction in its use. Children should be supervised to ensure that they do not play with the appliance.

– This hob is compliant with standard EN 60335-2-6 relating to the heating of cabinets and the Class 3 standard with regard to installation (as per standard EN 30-1-1).



#### **Warning**

***The required settings for the hob are written on a sticker located in the plastic bag, as well as on the packaging.***

***In order to easily locate the reference information for your appliance, we recommend that you note them on the “After-Sales Service Department and Customer Relations” page (this page also explains to you where to find this information on your appliance).***

***In the event that a crack becomes visible in the glass worktop, immediately unplug the appliance and contact the After-Sales Service department.***

## • ENVIRONMENTAL PROTECTION

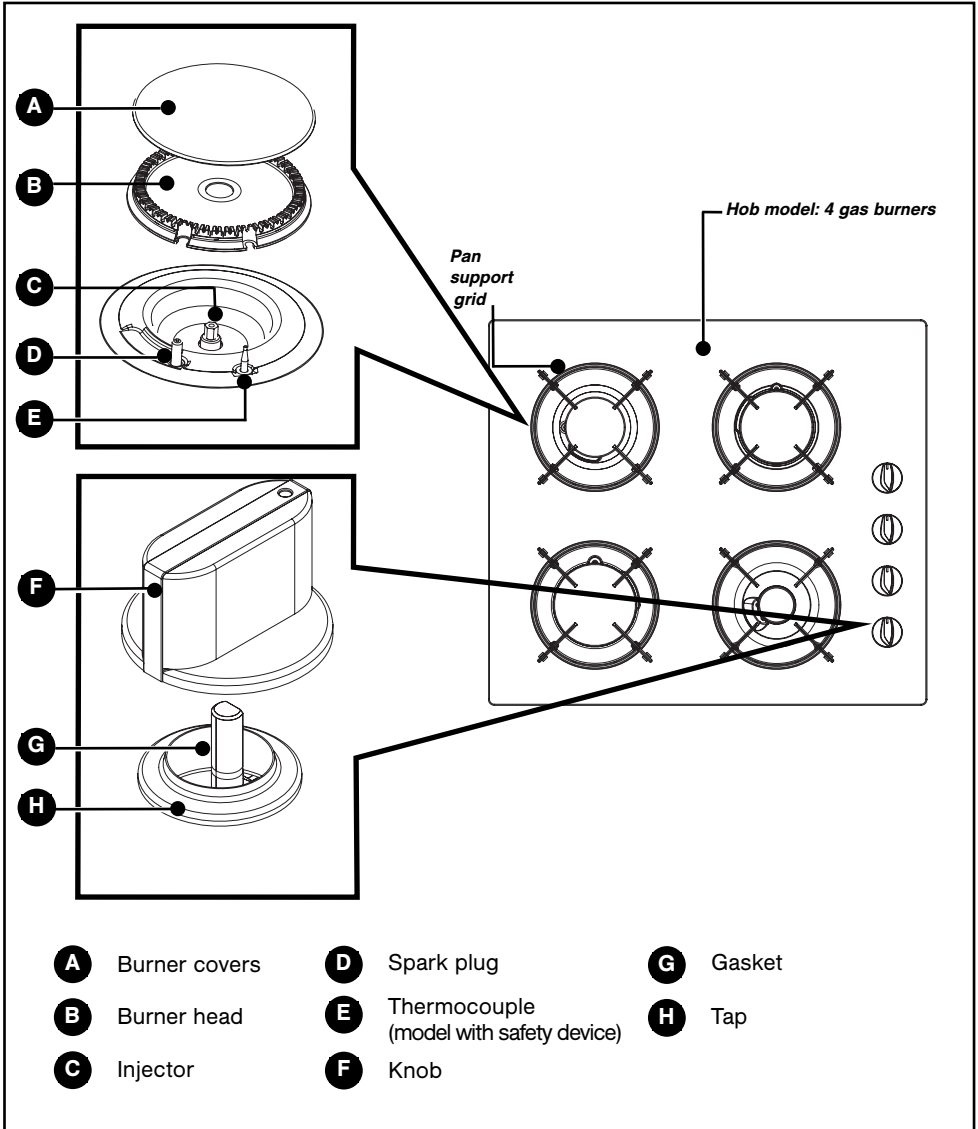
– This appliance's packaging material is recyclable. Help recycle it and protect the environment by dropping it off in the municipal receptacles provided for this purpose.



– Your appliance also contains a great amount of recyclable material. It is marked with this label to indicate the used appliances that should not be mixed with other waste. This way, the appliance recycling organised by your manufacturer will be done under the best possible conditions, in compliance with European Directive 2002/96/EC on Waste Electrical and Electronic Equipment. Contact your town hall or your retailer for the used appliance collection points closest to your home.

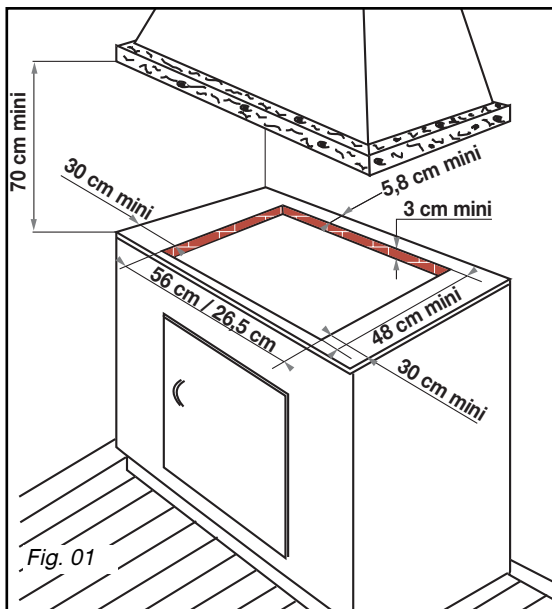
– We thank you doing your part to protect the environment.

• **DESCRIPTION OF YOUR HOB**



**Tip**

*This Guide to Installation and Use is valid for several models. Minor differences in details and fittings may emerge between your appliance and the descriptions provided.*



APPLIANCE				
	Width	Depth	Thickness	Model
Cut cabinet standard	56 cm	49 cm	According to cabinet	60 cm
Cut cabinet standard	26,5 cm	49 cm	According to cabinet	30 cm
Dimensions total above the work top	71 cm	52,2 cm	5 cm	60 cm
	31 cm	51 cm	5 cm	30 cm
Dimensions total below the work top	55,4 cm	47 cm	5,1 cm	60 cm
	26 cm	47 cm	5,1 cm	30 cm

• **PROPER POSITIONING**

Your appliance should be built in the surface of a support cabinet that is a minimum of three cm thick, made of a material that resists heat or that is covered with such a material. So as not to disturb movement of cooking utensils, there should not be to the right or left or back any obstacle within 30 cm of the hob.

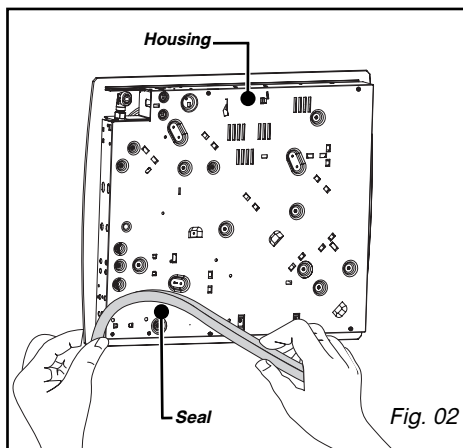
if a horizontal divider wall is positioned under the hob, it should be placed between 10 cm and 15 cm away from the top of the work top. In any event, do not store aerosol cans or containers under pressure in any compartment that may exist under the hob (See "Safety Recommendations" chapter).

• **FLUSH MOUNTING**

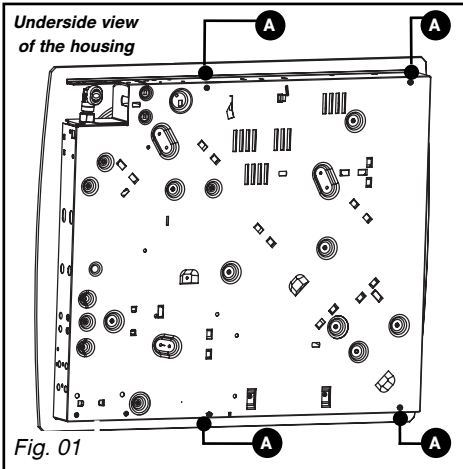
To ensure that the hob and the work top are leaktight, glue the seal provided in the front pocket before installing the hob: Follow the diagram (Fig. 01).

– Remove the pan supports, the burner covers and burner heads, noting their positions.

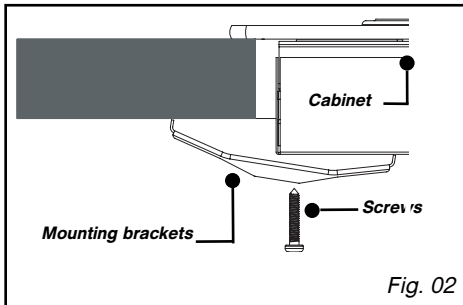
- Turn the hob over and carefully place it on top of the opening in the cabinet so as not to damage the knobs and spark plugs.
- To ensure a tight seal between the housing and the work top, glue the foam seal **along the exterior edge of the housing** (Fig. 02).



## TIPS FOR FLUSH MOUNTING



**A** Mounting brackets



- Place your hob in the opening of the support cabinet, carefully pulling the table toward you.
- Reposition the burner heads, burner covers and pan supports on the hob. Connect your hob to the gas supply (See “Gas Connection” chapter) and to the power supply (See “Electrical Connection” chapter).
- If you wish, you can immobilise the hob using the four mounting brackets delivered with a screw (Fig. 02) to attach them to the four corners of the housing. **You must use the holes provided for this purpose, according to the diagram above (Fig. 01).**
- Stop screwing when the mounting bracket starts to become deformed. Do not use a screwdriver.

## ELECTRICAL CONNECTION

Your hob must be connected to the 220-240 V~ monophase grid via a 2-pole electrical outlet plug + standardised CEI 60083 ground or an all-pole cut-off device, in compliance with the current regulations.

The plug of the electrical outlet must be accessible after installation.

CABLE CROSS-SECTION TO BE USED	
	220-240 V~ - 50 Hz
H05V2V2F -T90 cable Ref. After-sales service: 77x9060	3 conductors including one ground wire
Cross-section of conductors in mm <sup>2</sup>	1
Fuse	10 A



### Warning

The safety wire (green/yellow) is connected to the appliance's ground terminal ⊕ and must be linked to the installation's ground terminal ⊕. The fuse in your set-up must be 10 amperes. If the power cable is damaged, it must be replaced by a cable or a special kit available from the manufacturer or its After-Sales Service Department.



### Tip

Using a gas cooking appliance results in the generation of heat and humidity in the location where it is installed. **Make sure that your kitchen is well-ventilated: keep natural ventilation orifices in your home open or install a mechanical ventilation device (mechanical ventilation hood).** – Intensive, prolonged use of the appliance may require additional ventilation; for example, by opening a window or more effective ventilation; by increasing power to the mechanical ventilation, if you have it. (A minimum air flow of 2 m<sup>3</sup>/h per kW of gas power is required).

Example: 60 cm, 4 gas burners

Total power:  $0,85 + 1,5 + 2,25 + 3,1 = 7,7 \text{ kW}$   
 $7,7 \text{ kW} \times 2 = 15,4 \text{ m}^3/\text{H}$  of minimum flow.

## • GAS CONNECTION

### • Preliminary comments

If your hob is installed above an oven or if proximity to other heating elements poses a threat of overheating the connection, you must insulate the cable in a rigid pipe.

If a hose or soft pipe (in the case of butane gas) is used, it should not come into contact with a moving part of the cabinet, nor should it pass through a location that may become blocked.

The gas connection must be installed in compliance with applicable regulations in the country of installation.

### • Gas distributed via natural gas pipes

For your safety, you must choose from the three following connection options:

– **Connection with a rigid pipe** made from copper and with screw-on mechanical connectors (G1/2 gas standard mark). Make the connection directly to the end of the elbow fitted on the appliance.

– **Connection with a wavy metal hose** (stainless steel) with screw-on **mechanical connectors** whose service life is unlimited (Fig. A).

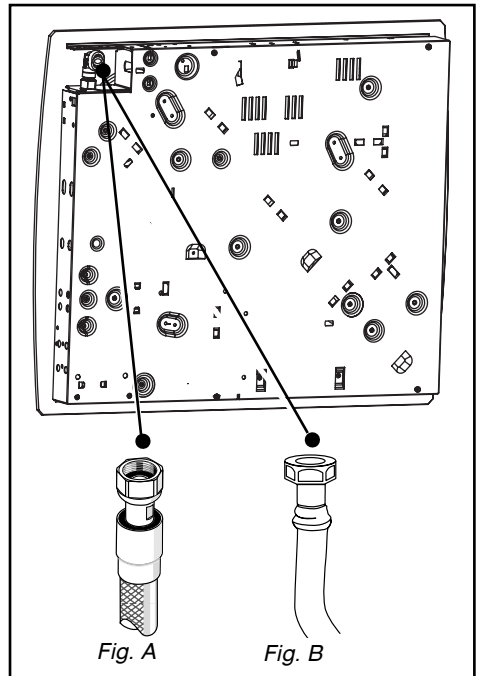
– **Connection with a reinforced flexible rubber hose** with screw-on **mechanical connectors** whose service life is 10 years (Fig. B).



### Warning

When connecting your hob's gas supply, if you have to change the direction of the elbow fitted on the appliance:

- ① Change the gasket.
- ② Screw on the elbow's nut, careful not to exceed a torque of 17 N.m.



## • Gas supplied by tank or cylinder (butane/propane)

For your safety, you must choose from the three following connection options:

– **Connection with a rigid pipe** made from copper and with screw-on mechanical connectors (G1/2 gas standard mark). Make the connection directly to the end of the elbow fitted on the appliance.

– **Connection with a wavy metal hose** (stainless steel) with screw-on **mechanical connectors** whose service life is unlimited (Fig. 01).

– **Connection with a reinforced flexible rubber hose** with screw-on **mechanical connectors** whose service life is 10 years (Fig. 02).

In an existing system, a soft pipe fitted with clamps whose service life is five years may be used. It is necessary in this case to use an adaptor without forgetting to fit a sealing washer between the adaptor and the hob's elbow. (Fig. 03).



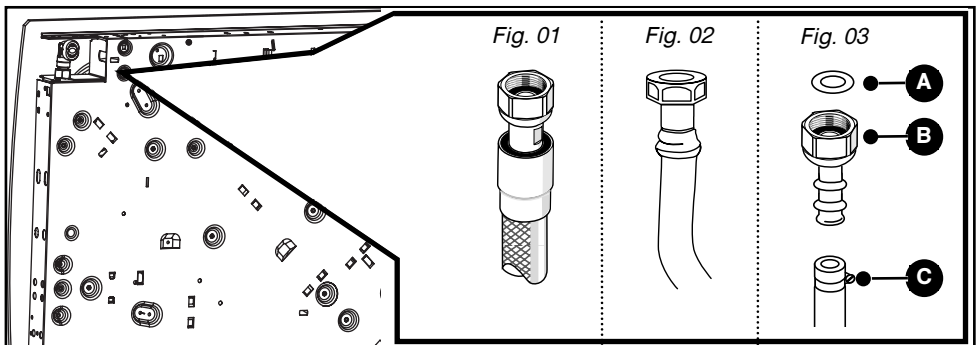
### Tip

**You can obtain the adaptor and the sealing washer from your After-Sales Service Department.**



### Warning

**Screw on the adaptor with a torque not exceeding 25 N.m.**



**A** Sealing washer (not provided)

**B** Adaptor (not supplied)

**C** Clamp (not provided)



### Warning

**All soft pipes and hoses whose service life is limited must have a maximum length of two meters and must be accessible along their entire length. They must be replaced before the end of their service life (indicated on the pipe). Regardless of the means of connection chosen, ensure that the connection is air tight, after installation, with soapy water.**



## • CHANGING THE GAS SUPPLY



### Warning

Your appliance is sold pre-set for natural gas.

The injectors required for adaption to butane/propane can be found in the plastic bag containing this guide.

Each time you change the gas supply, you must complete the following:

- Adapt the gas connection
- Change the injectors
- Adjust the hob connections.

• **Adapt the gas connection:** Refer to the “Gas Connection” section.

• **Change the injectors,** proceeding as follows:

- Remove the pan supports, heads and covers from all burners.
- Using the wrench provided, unscrew the injectors located under each crucible and remove them (Fig. 01).
- replace with the corresponding gas injectors, in compliance with the positioning of the injectors and the table of gas properties at the end of this section ; to do so:
  - First screw them in manually until the injector locks into place.
  - Apply the wrench to the injector as far as it will go.
  - Draw a line on the burner plate using a pencil at the place indicated (Fig. 02).
  - Turn the wrench clockwise until the line appears on the other side (Fig. 03).



### Warning

Exceeding this limit may damage the product.

- Reposition the burner heads, burner covers and pan supports on the hob.



### Tip

Each time you change the gas supply, tick the box corresponding to the new gas level on the label found in the plastic bag. Refer to the corresponding “Gas Connection” section.

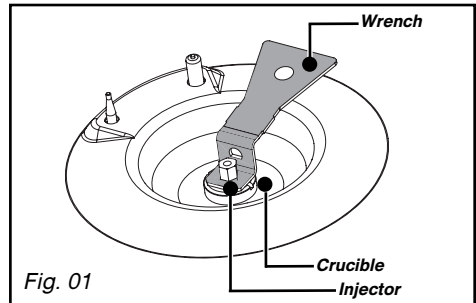


Fig. 01

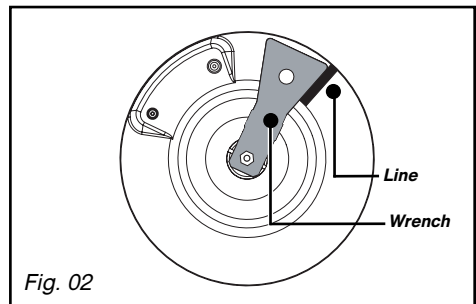


Fig. 02

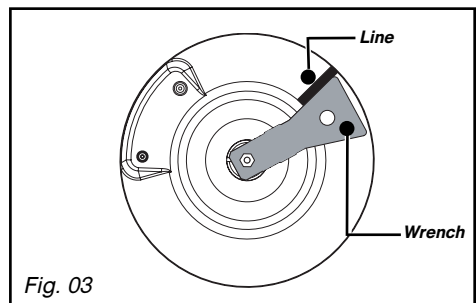


Fig. 03

- **Adjust the hob connections:** they are located underneath the knobs (*Fig. 04*).

- Proceed one tap at a time.
- Remove the knobs and the gaskets by pulling them up.

**- Switching from natural gas to butane/propane gas**

- With a small flat-head screwdriver, **screw in all the way** the brass (yellow) burner power screws (*Fig. 05*), **in a clockwise direction**.

- Replace the gaskets and the knobs, paying careful attention to their direction and ensuring that the knobs are pushed in all the way.

**- Switching from butane/propane gas to natural gas**

- Unscrew the brass (yellow) burner power screws (*Fig. 05*), using a small flat-head screwdriver, **turn twice counterclockwise**.

- Replace the knob.
- Light the burner in maximum heat mode, then turn down to reduced heat mode.

- Remove the knob again, then turn the burner power screws **clockwise** until it reaches the lowest possible setting that does not extinguish the flame.

- Replace the gasket and knob.
- Make several attempts to shift from the maximum flow rate to the minimum: **the flame should not go out**; if it does, unscrew the burner power screw so as to obtain good flame retention during these position switches.

- Reposition the burner heads, burner covers and pan supports on the hob.

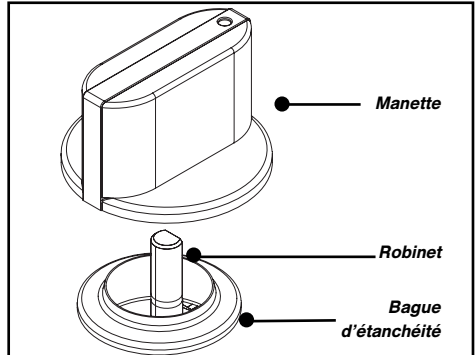


Fig. 04

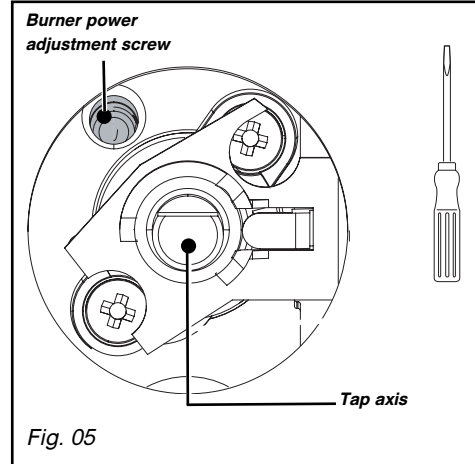
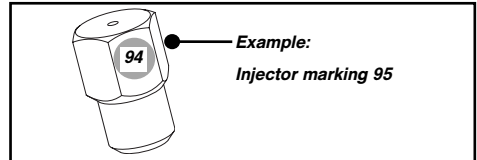


Fig. 05

- **Markings on the injectors**

### MARKINGS ON THE INJECTORS

The adjacent table shows where the injectors are positioned on your appliance according to the type of gas used. Each number is marked on the injector.



### MODELS\*

#### 60cm Hob 3 gas burners + 1 electric plate

Natural Gas		Butane gas/ Propane	
●	1R	●	7R
137	6A	88A	45

#### 60 cm Hob 4 gas burners

Natural Gas		Gaz butane/ Propane	
94	1R	62	7R
137	6A	88A	45

#### 30 cm Hob 2 gas burners

Natural Gas	Butane gas/ Propane
137	88A
94	62

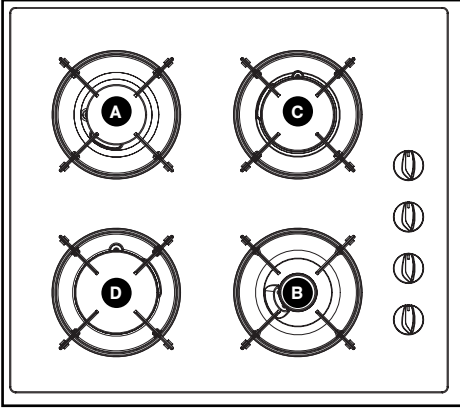
\* See "Description of the Top" chapter

## • Gas properties

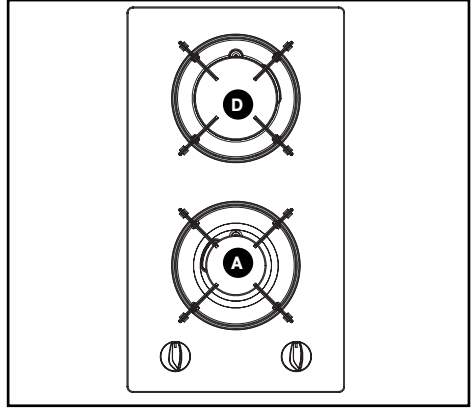
	GB - IT FR	GB - IT FR	DE - GB IT - FR	FR
<b>Appliance intended to be installed in:</b> DE .....cat : I2E GB - IT .....cat : I12H3+ FR .....cat : I12E+3+	<b>Butane</b>	<b>Propane</b>	<b>Gas natural</b> G20	<b>Gas natural</b> G25
Hourly rate below: at 15°C under 1013 mbars	28-30 mbar	37 mbar	20 mbar	25 mbar
<b>HIGH-SPEED BURNER</b>				
Marking engraved on injector	<b>7R</b>	<b>7R</b>	<b>1R</b>	<b>1R</b>
Nominal heat release rate (kW)	2,15	2,15	2,25	2,25
Reduced heat release rate (with/without safety)(kW)	0,830		0,870	0,870
Hourly rate (g/h)	156	154		
Hourly rate (l/h)			214	249
<b>SUPER-FAST BURNER</b>				
Marking engraved on injector	<b>88A</b>	<b>88A</b>	<b>137</b>	<b>137</b>
Nominal heat release rate (kW)	3,10	3,10	3,10	3,10
Reduced heat release rate (with/without safety)(kW)	0,830		0,870	0,870
Hourly rate (g/h)	225	221		
Hourly rate (l/h)			295	343
<b>SEMI-FAST BURNER</b>				
Marking engraved on injector	<b>62</b>	<b>62</b>	<b>94</b>	<b>94</b>
Nominal heat release rate (kW)	1,50	1,50	1,50	1,50
Reduced heat release rate (with/without safety)(kW)	0,620		0,615	0,615
Hourly rate (g/h)	109	107		
Hourly rate (l/h)			143	166
<b>AUXILIARY BURNER</b>				
Marking engraved on injector	<b>45</b>	<b>45</b>	<b>6A</b>	<b>6A</b>
Débito calorífico nominal (kW)	0,70	0,70	0,85	0,85
Reduced heat release rate (with/without safety)(kW)	0,300		0,350	0,350
Hourly rate (g/h)	51	50		
Hourly rate (l/h)			81	94
<b>HOB 4 GAS BURNERS</b>				
Total heat release rate (kW)	7,45	7,45	7,70	7,70
Maximum flow rate (g/h)	541	532		
(l/h)			733	852
<b>HOB 3+1 ELECTRIC PLATE 1500 W WITH SUPER FAST</b>				
Total heat release rate (kW)	5,95	5,95	6,20	6,20
Maximum flow rate (g/h)	432	425		
(l/h)			590	686
<b>HOB 2 GAS BURNERS</b>				
Total heat release rate (kW)	4,60	4,60	4,60	4,60
Maximum flow rate (g/h)	334	328		
(l/h)			438	509

• **DESCRIPTION OF THE TOP**

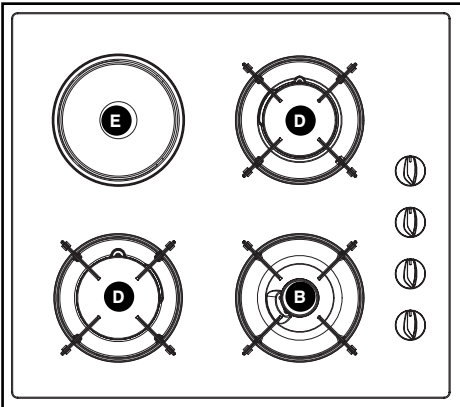
**Model: 4 gas burners GKT440SI\*/\***



**Model: 2 gas burners GKDT342SI\*/\***



**Model: 3+1 electric EGKT431SI\*/\***




- A** Semi-fast burner 1.50 kW (\*)
- B** Auxiliary burner 0.85 kW (\*)
- C** High-speed burner 2.20 kW (\*)
- D** Super-fast burner 3.10 kW (\*)
- E** Electric plate diameter 145 - 1.5 kW

(\*) Power obtained with natural gas G20

### • SWITCHING ON GAS BURNERS

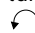

Each burner is supplied by a tap which can be opened by pressing it and turning it in a counterclockwise motion.

The point “●” corresponds to a closed tap.



– Choose the desired burner by using the symbols located near the knobs (e.g. : front left burner ).

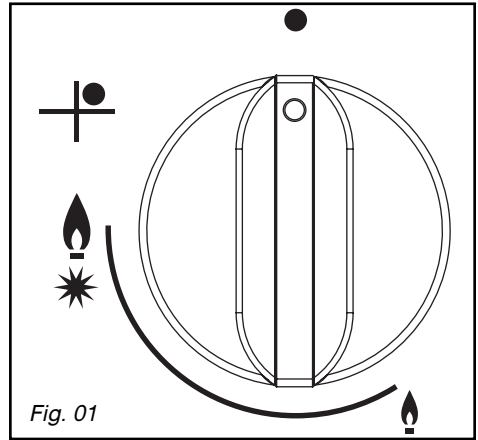
Your hob is fitted with a burner-lighting system built into the knobs.

To light a burner :

– Press on the knob and turn it in a counterclockwise direction  to the maximum setting .

– Continue to press on the knob to produce a series of sparks until the burner lights.

The setting for more moderate flame intensities is between the symbol  and the symbol .



#### **Warning**

– Hold the knob completely pressed down for a few seconds after the flame appears to trigger the safety system.



#### **Tip**

When a knob becomes difficult to turn, do not force it. Request an emergency service call for the installer.

If the flame goes out accidentally, reignite normally following the starter instructions.

## • COOKWARE TO BE USED WITH GAS BURNERS

• Which burner should you use depending on your cookware?

Diameter of the cookware	Diameter of the cookware	Use
18 to 28 cm	High-speed	Searing foods
16 to 22 cm	speed	
12 to 20 cm	Semi-fast	Sauces - Reheating
8 to 14 cm	Auxiliary	Gentle simmer



### Warning

– Adjust the ring of flames so that they do not extend beyond the edges of the cookware (Fig. 01).

– Do not use concave or convex cookware without the appropriate supports (Fig. 02).

– Do not use cookware that partially covers the knobs (Fig. 03).

– Do not leave a gas burner operating with empty cookware.

– Do not use heat regulators, toasters, steel meat broilers or stewpots that have feet resting on or touching the glass worktop

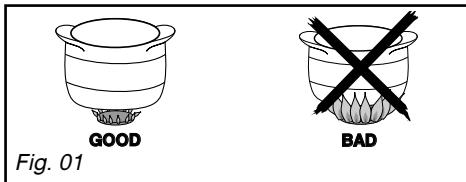


Fig. 01

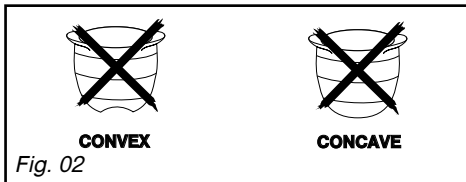


Fig. 02

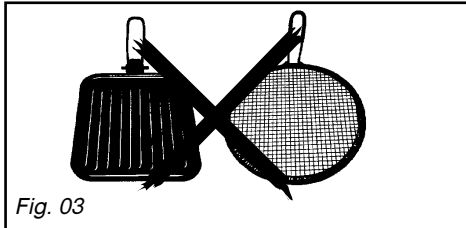


Fig. 03

### • **MOST SUITABLE COOKWARE TO BE USED WITH THE ELECTRIC PLATE (depending on model)**

Use cookware with flat bottoms that are perfectly flush with the surface of the burner:

- in stainless steel with a thick, tri-metal or “sandwich” bottom,
- in aluminium with a thick (smooth) bottom,
- in enamelled steel.

### • **SWITCHING ON THE ELECTRIC PLATE (depending on the model)**

Position the knob on the marking that corresponds to the desired type of cooking (Fig. 01) (see cooking guide at the end of this guide). The cooking zone’s power indicator lights up.

Upon first use, allow the plate to heat up with no cookware at maximum power for 3 minutes to harden the coating.

#### **Tip**

– Use cookware of an appropriate size: the diameter of the bottom of the cookware should be equal to or greater than the diameter of the electric cooking plate (Fig. 02).

– When cooking is nearly finished, turn the knob to the “0” off position to take advantage of the heat accumulated in the plate.

– Use a lid on your cookware as often as possible to reduce the loss of heat by evaporation.

#### **Warning**

Do not operate an electric cooking plate without cookware (except during initial use) or with an empty pot.

#### **Warning**

The electric plate will remain hot for a certain time after the knob has been turned to the “0” position. Do not touch this zone because there is a risk of burning.

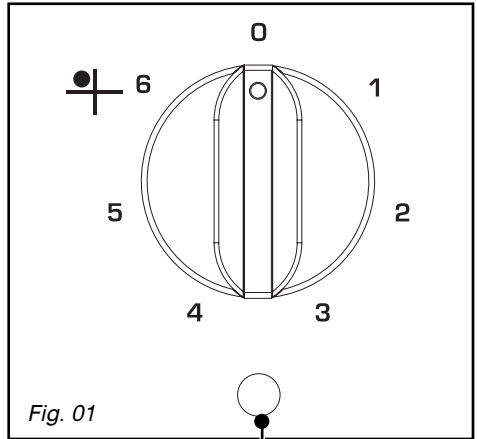


Fig. 01

Power indicator

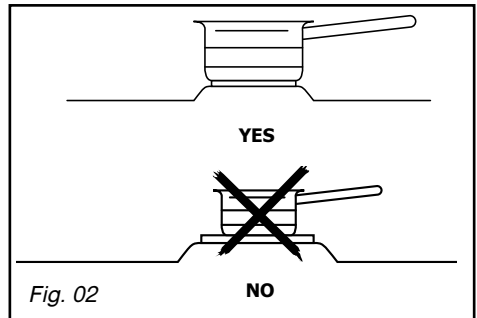


Fig. 02



## • MAINTAINING YOUR APPLIANCE

MAINTENANCE.....	WHAT TO DO	PRODUCTS/ACCESSORIES TO BE USED
Of the spark plugs and injectors	In the event that the spark plugs become soiled, clean them using a small, hard-bristled brush (non-metallic).  The gas injector is located in the centre of the burner in the shape of a dish. Be careful not to obstruct it during cleaning, as this will undermine the performance of your hob. In the event of obstruction, use a safety pin to unclog the injector.	. Small, hard-bristled brush. . Safety pin
Of the pan supports and gas burners	If tough stains occur, use a non-abrasive cream, then rinse with clean water. Carefully wipe each part of the burner before using your hob again.	. Gentle scrubbing cream . Cleaning sponge
Of the electric plate	- The heating plate is protected by a black coating, so you should avoid using any abrasive products. After each use, wipe it down with a thick cloth. - If the plate rusts, remove it and restore the black coating using a commercially available high-temperature restorative product.	. Commercially available restorative product.
Of the glass worktop	- Clean with warm water and then wipe. For tough stains, use products designed for vitroc ceramic glass.	- Cleaning sponge. - Special vitroc ceramic glass products (e.g.: Cera-clean).

To keep your appliance in good working order, we recommend that you use Clearit household products.



*Professional expertise for the general public*

**Clearit** offers you professional products and adapted solutions for the daily upkeep of your household and kitchen appliances.

You may find them in conventional retail outlets, along with a complete line of by-products and consumables.



### **Warning**

**Never clean your appliance while it is in operation. Set all the electric and gas controls to zero.**



### **Tip**

- *It is better to clean the parts of the hob by hand rather than in the dishwasher.*
- *Do not use an abrasive sponge to clean your hob.*
- *Do not use steam cleaning.*

### • DURING OPERATION

<i>YOU OBSERVE THAT:</i>	<i>WHAT YOU SHOULD DO:</i>
<ul style="list-style-type: none"> <li>• Lighting</li> </ul>	<ul style="list-style-type: none"> <li>. Check the electrical connection of your appliance.</li> <li>. Check that the spark plugs are clean</li> <li>. Check that the burners are clean and properly assembled</li> <li>. If the hob is attached to the work top, check that the mounting brackets are not deformed.</li> <li>. Check that the gaskets under the knobs are not coming out of their lodging.</li> </ul>
<ul style="list-style-type: none"> <li>• When you press on a knob, there are sparks on all of the burners simultaneously.</li> </ul>	<p>This is normal. The lighting function is centralised and controls all of the burners simultaneously.</p>
<ul style="list-style-type: none"> <li>• In reduced heat mode, the burner goes out or the flames remain high.</li> </ul>	<ul style="list-style-type: none"> <li>. Avoid strong air currents in the room.</li> <li>. Check that the gas type being used corresponds to the injectors installed (Read about markings on the injectors in the "Changing the Gas Supply" chapter). Reminder: The cooking hobs are sold pre-set for use with network gas (natural gas).</li> <li>. Check that the burner power screws are properly set (See the "Changing the Gas Supply" chapter).</li> </ul>
<ul style="list-style-type: none"> <li>• The flames look irregular or uneven.</li> </ul>	<ul style="list-style-type: none"> <li>. Check the cleanliness of the burners and injectors under the burners, the assembly of the burners, etc...</li> <li>. Check that there is enough gas in the bottle.</li> </ul>
<ul style="list-style-type: none"> <li>• During cooking, the knobs become hot.</li> </ul>	<ul style="list-style-type: none"> <li>. Use small saucepans on the burners located closest to the knobs. Large cookware should be used on the largest burners, which are farther away from knobs. Properly place the saucepan in the centre of the burner. It should not spill over onto the knobs.</li> </ul>
<ul style="list-style-type: none"> <li>• On lighting, the flames light, then go out as soon as the knob is released.</li> </ul>	<ul style="list-style-type: none"> <li>. Press firmly down on the knobs and hold them down for a few seconds after the appearance of flames.</li> <li>. Check that the parts of the burner are correctly mounted.</li> <li>. Check that the gaskets under the knobs are not coming out of their lodging.</li> <li>. Avoid strong draughts in the room.</li> <li>. Light your burner before placing your saucepan on it.</li> </ul>

• **GAS COOKING GUIDE**

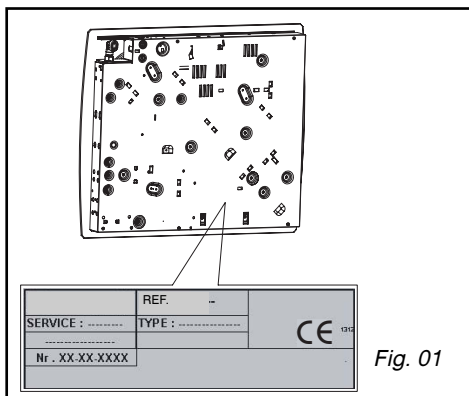
	PREPARATIONS	TIMES	SUPER FAST	FAST	SEMI-FAST	AUXILIARY
<b>SOUPS</b>	Bouillons Thick soups	8-10 minutes	X	X		
<b>FISH</b>	Court-bouillon Grilling	8-10 minutes 8-10 minutes	X X			
<b>SAUCES</b>	Hollandaise, béarnaise Béchamel, aurore	10 minutes			X X	X X
<b>VEGETABLES</b>	Endives, spinach Cooked peas Provençale tomatoes Golden brown potatoes Pasta	25-30 minutes 15-20 minutes	X X X X X	X X X		
<b>MEATS</b>	Steak Blanquette, Osso-bucco Sautéed poultry breasts Tournedos	90 minutes 10-12 minutes 10 minutes	X X X X			
<b>FRIED FOODS</b>	French fries Beignets		X X			
<b>DESSERTS</b>	Rice pudding Fruit compote Crêpes Chocolate Crème anglaise Coffee (small percolator)	25 minutes 3-4 minutes 3-4 minutes 10 minutes	X X	X	X X X	X X X X

• **ELECTRICAL COOKING GUIDE**

	PREPARATIONS	VERY HIGH 6	HIGH 5	MEDIUM 3-4	GENTLE SIMMER 2	KEEP WARM 1
<b>SOUPS</b>	Broths Thick soups	X ———> X X ———> X	X	X		
<b>FISH</b>	Court-bouillon Frozen foods	X ———> X ————> X	X	X		
<b>SAUCES</b>	Thick with butter			X	X	
<b>VEGETABLES</b>	Endives, spinach Dry vegetables Boiled potatoes Golden-brown potatoes		X X X	X X		
<b>MEATS</b>	Steak Grilled food	X	X			
<b>FRYING</b>	French fries		X			
<b>OTHER</b>	Compotes Pancakes Custard Melted chocolate preserves Milk Pasta Rice pudding Keep warm	X    X ———> X	X   X	X  X	X  X	X   X

• **SERVICE CALLS**

Any repairs that are made to your appliance must be handled by a qualified professional authorised to work on the brand. When you call, mention your appliance's complete reference (model, type, serial number). This information appears on the manufacturer's nameplate (*fig.1*).



**GENUINE REPLACEMENT PARTS**

During maintenance work, request that only **certified genuine replacement parts are used.**



FagorBrandt SAS, Management company – SAS: social capital of 20,000,000 euros RCS Nanterre 440 303 196.

**GKT440SI\*/\* - GKDT342SI\*/\* -  
EGKT431SI\*/\***

**CZ5700655-01 - 11/10**