

THOMSON

GUIDE D'INSTALLATION ET D'UTILISATION
GUIDE TO INSTALLATION AND USE
INSTALLATIONS- UND BEDIENUNGSANLEITUNG
MANUALE PER L'INSTALLAZIONE E L'UTILIZZO
INSTALLATIE- EN GEBRUIKSHANDLEIDING

Hotte décor Decorative Cooker Hood Dekor-Dunstabzugshaube Cappa d'arredo Designafzuigkap



Chère Cliente, Cher Client,

Vous venez d'acquérir une hotte THOMSON et nous vous en remercions.

C'est pour vous que nous avons conçu cette nouvelle génération d'appareils pour vous permettre jour après jour d'exercer sans retenue vos talents de chef et votre créativité, pour vous faire plaisir et faire plaisir à vos amis et votre famille.

Votre nouvelle hotte THOMSON s'intégrera harmonieusement dans votre cuisine et alliera parfaitement facilité d'utilisation et performances d'aspiration.

Vous trouverez également dans la gamme des produits THOMSON, un vaste choix de fours, de fours à micro-ondes, de tables de cuisson, de lave-vaisselle, et de réfrigérateurs intégrables, que vous pourrez coordonner à votre nouvelle hotte THOMSON.

Bien entendu, dans un souci permanent de satisfaire le mieux possible vos exigences vis à vis de nos produits, notre service consommateurs est à votre disposition et à votre écoute pour répondre à toutes vos questions ou suggestions (coordonnées à la fin de ce livret).

THOMSON

Dans le souci d'une amélioration constante de nos produits, nous nous réservons le droit d'apporter à leurs caractéristiques techniques, fonctionnelles ou esthétiques toutes modifications liées à leur évolution.



Important :

Avant de mettre votre appareil en marche, veuillez lire attentivement ce guide d'installation et d'utilisation afin de vous familiariser plus rapidement avec son fonctionnement.

1 / A L'ATTENTION DE L'UTILISATEUR	
• Consignes de sécurité _____	04
• Respect de l'environnement _____	05
• Description de votre appareil _____	06
2 / INSTALLATION DE VOTRE APPAREIL	
• Utilisation en version évacuation _____	07
• Utilisation en version recyclage _____	07
• Raccordement électrique _____	08
• Montage de la hotte _____	09
• Montage de la cheminée	
◦ Evacuation extérieure _____	10
◦ Recyclage _____	11
3 / UTILISATION DE VOTRE APPAREIL	
• Description des commandes _____	12
4 / ENTRETIEN ET NETTOYAGE DE VOTRE APPAREIL	
• Nettoyage du filtre cassette _____	16
• Changement du filtre charbon _____	16
• Nettoyage de la surface extérieure _____	16
• Changement de la lampe _____	16
• Entretenir votre appareil _____	17
5 / ANOMALIES DE FONCTIONNEMENT _____	18
6 / SERVICE APRES-VENTE _____	19



Important

Conservez cette notice d'utilisation avec votre appareil. Si l'appareil devait être vendu ou cédé à une autre personne, assurez-vous que la notice d'utilisation l'accompagne. Merci de prendre connaissance de ces conseils avant d'installer et d'utiliser votre appareil. Ils ont été rédigés pour votre sécurité et celle d'autrui.

• CONSIGNES DE SECURITE

– Cet appareil a été conçu pour être utilisé par des particuliers dans leur lieu d'habitation.

– Cet appareil n'est pas prévu pour être utilisé par des personnes (y compris les enfants) dont les capacités physiques, sensorielles ou mentales sont réduites, ou des personnes dénuées d'expérience ou de connaissance, sauf si elles ont pu bénéficier, par l'intermédiaire d'une personne responsable de leur sécurité, d'une surveillance ou d'instructions préalables concernant l'utilisation de l'appareil. Il convient de surveiller les enfants pour s'assurer qu'ils ne jouent pas avec l'appareil.

– A la réception de l'appareil, déballez-le ou faites le déballer immédiatement. Vérifiez son aspect général. Faites les éventuelles réserves par écrit sur le bon de livraison dont vous gardez un exemplaire.

– Votre appareil est destiné à un usage domestique normal. Ne l'utilisez pas à des fins commerciales ou industrielles ou pour d'autres buts que celui pour lequel il a été conçu.

– Ne modifiez pas ou n'essayez pas de modifier les caractéristiques de cet appareil. Cela représenterait un danger pour vous.

– Les réparations doivent être exclusivement effectuées par un spécialiste agréé.

– Débranchez toujours la hotte avant de procéder à son nettoyage ou à son entretien.

– Aérez convenablement la pièce en cas de fonctionnement simultané de la hotte et d'autres appareils alimentés par une source d'énergie différente de l'énergie électrique. Ceci afin que la hotte n'aspire pas les gaz de combustion.

– Il est interdit de flamber des mets ou de faire fonctionner des foyers gaz sans récipients

de cuisson, au dessous de la hotte (les flammes aspirées risqueraient de détériorer l'appareil).

– Les fritures effectuées sous l'appareil doivent faire l'objet d'une surveillance constante. Les huiles et graisses portées à très haute température peuvent prendre feu.

– Respectez la fréquence de nettoyage et de remplacement des filtres. L'accumulation de dépôts de graisse risque d'occasionner un incendie.

– Le fonctionnement au dessus d'un foyer à combustible (bois, charbon...) n'est pas autorisé.

– N'utilisez jamais d'appareils à vapeur ou à haute pression pour nettoyer votre appareil (exigences relatives à la sécurité électrique).

– Dans le souci d'une amélioration constante de nos produits, nous nous réservons le droit d'apporter à leurs caractéristiques techniques, fonctionnelles ou esthétiques toutes modifications de leurs caractéristiques liées à l'évolution technique.

– Afin de retrouver aisément à l'avenir les références de votre appareil, nous vous conseillons de les noter en page "Service Après-Vente et Relations Consommateurs". (Cette page vous explique également où les trouver sur votre appareil).



Attention

Dans le cas d'une cuisine chauffée avec un appareil raccordé à une cheminée (ex : poêle), il faut installer la hotte en version recyclage. Ne pas utiliser la hotte sans les filtres cassettes.

Une ventilation convenable de la pièce doit être prévue lorsqu'une hotte de cuisine est utilisée simultanément avec des appareils utilisant du gaz ou un autre combustible.



Attention

Les parties accessibles de cet appareil peuvent devenir chaudes lorsqu'il est utilisé avec des appareils de cuisson.

• RESPECT DE L'ENVIRONNEMENT

– Les matériaux d'emballage de cet appareil sont recyclables. Participez à leur recyclage et contribuez ainsi à la protection de l'environnement en les déposant dans les conteneurs municipaux prévus à cet effet.

– Votre appareil contient également de nombreux matériaux recyclables. Il est donc marqué de ce logo afin de vous indiquer que les appareils usagés ne doivent pas être mélangés avec d'autres déchets. Le recyclage des appareils qu'organise votre fabricant sera ainsi réalisé dans les meilleures conditions, conformément à la directive européenne 2002/96/CE sur les déchets d'équipements électriques et électroniques. Adressez vous à votre mairie ou à votre revendeur pour connaître les points de collecte des appareils usagés les plus proches de votre domicile.



– Nous vous remercions pour votre collaboration à la protection de l'environnement.



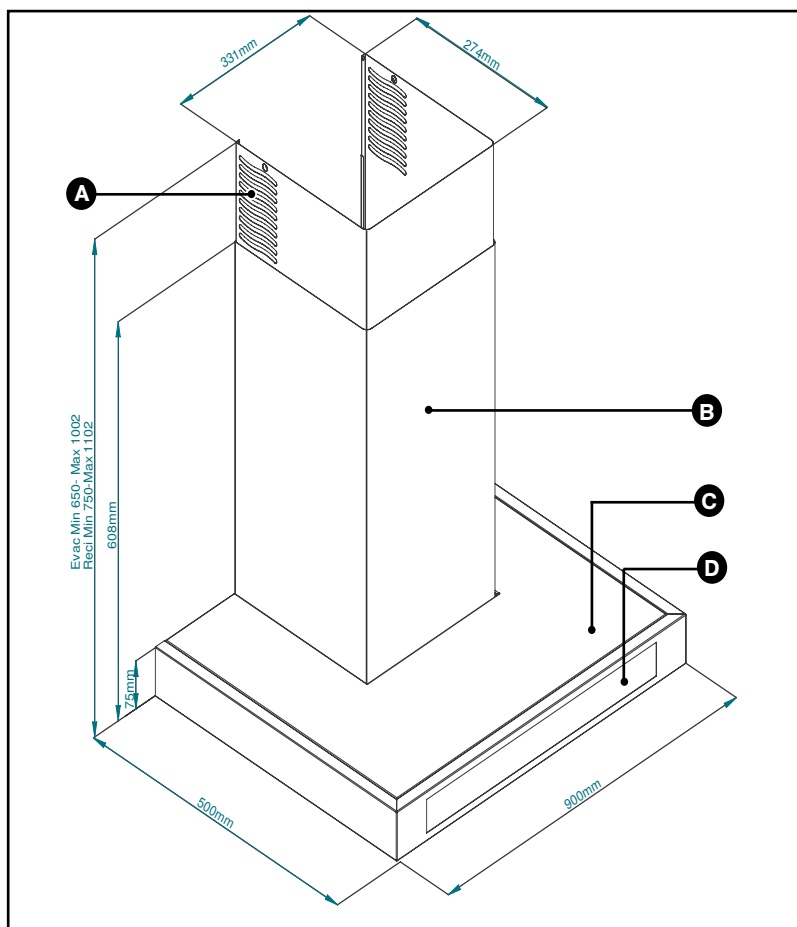
Attention

L'installation est réservée aux installateurs et techniciens qualifiés.



Attention

Avant la première utilisation du filtre cassette, retirez le film de protection.

• DESCRIPTION DE VOTRE APPAREIL**A** Ouïes**C** Enveloppe**B** Cheminée**D** Commandes

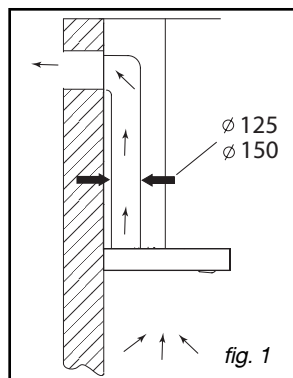
- L'appareil doit être débranché pendant l'installation ou dans l'éventualité d'une intervention.
- Vérifiez que la tension du réseau correspond à la tension mentionnée sur la plaque signalétique située à l'intérieur de la hotte.
- Si l'installation électrique de votre habitation nécessite une modification pour le branchement de votre appareil, faites appel à un électricien qualifié.
- Si la hotte est utilisée en version évacuation, ne raccordez pas l'appareil à un conduit d'évacuation de fumées de combustion (chaudière, cheminée, etc...) ou à une VMC (ventilation mécanique contrôlée).
- Le conduit d'évacuation, quel qu'il soit ne doit pas déboucher dans les combles.
- Installez la hotte à une distance de sécurité d'au moins 70cm d'un plan de cuisson électrique, gaz ou mixte.

• UTILISATION EN VERSION EVACUATION

Vous possédez une sortie vers l'extérieur

(fig. 1)

Votre hotte peut être raccordée sur celle-ci par l'intermédiaire d'une gaine d'évacuation non fournie (minimum \varnothing 125 mm, émaillée, en alu, flexible ou en matière ininflammable). Si votre gaine est inférieure à 125 mm de diamètre, **passer obligatoirement en mode recyclage**.



• UTILISATION EN VERSION RECYCLAGE

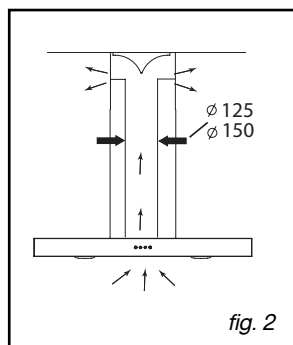
Vous ne possédez pas de sortie vers l'extérieur

(fig. 2)

Tous nos appareils ont la possibilité de fonctionner en mode recyclage.

Dans ce cas, ajoutez un filtre à charbon actif qui retiendra les odeurs.

(voir Chapitre 4: Changement du filtre charbon)



• RACCORDEMENT ELECTRIQUE

Lors de l'installation et des opérations d'entretien, l'appareil doit être débranché du réseau électrique, les fusibles doivent être coupés ou retirés.

Le raccordement électrique est à réaliser avant la mise en place de l'appareil dans le meuble.

Vérifiez que:

- la puissance de l'installation est suffisante,
- les lignes d'alimentation sont en bon état
- le diamètre des fils est conforme aux règles d'installation.



Attention

Cet appareil est livré avec un câble d'alimentation H 05 VVF à 3 conducteurs de 0,75 mm² (neutre, phase et terre). Il doit être branché sur réseau 220-240 V monophasé par l'intermédiaire d'une prise de courant normalisée CEI 60083 qui doit rester accessible ou en incorporant un interrupteur dans les canalisations fixes, conformément aux règles d'installation.

Notre responsabilité ne saurait être engagée en cas d'accident consécutif à une mise à la terre inexistante ou incorrecte. Le fusible de votre installation doit être de 10 ou 16 A. Si le câble d'alimentation est endommagé, faites appel au service après-vente afin d'éviter un danger.



Attention

Si l'installation électrique de votre habitation nécessite une modification pour le branchement de votre appareil, faites appel à un électricien qualifié.



Attention

Si la hotte présente une quelconque anomalie, débranchez l'appareil ou enlevez le fusible correspondant à la ligne de branchement de l'appareil.

• MONTAGE DE LA HOTTE



Attention

L'installation doit être conforme aux règlements en vigueur pour la ventilation des locaux. En France, ces règlements sont indiqués dans le DTU 61.1 du CSTB. En particulier, l'air évacué ne doit pas être envoyé dans un conduit utilisé pour évacuer les fumées d'appareils utilisant du gaz ou autre combustible. L'utilisation de conduits désaffectés ne peut se faire qu'après accord d'un spécialiste compétent.

La distance minimale entre le plan de cuisson et la partie la plus basse de la hotte doit être de 70 cm. Si les instructions de la table de cuisson installée sous la hotte spécifient une distance plus grande que 70 cm, celle-ci doit être prise en compte.

– Tracez un trait horizontal à 70 cm minimum du plan de cuisson (A/fig.1).

– Tracez un trait vertical (B/fig.1) sur le mur, centré par rapport au plan de cuisson en allant du plafond jusqu'en limite du trait horizontal précédent (A).

– Placez contre le mur le gabarit de perçage (C/fig. 1).

Dans le cas d'un mur creux, utilisez des chevilles et vis adaptées.

– Percez les 2 trous . Enfoncez les 2 chevilles.

– Vissez la barrette de fixation au mur (C/fig. 2) au mur avec les 2 vis (D/fig.2).

– Accrochez la hotte aspirante par ses suspensions (E/fig. 2).

– Réglez la hauteur et le niveau en manoeuvrant les vis de réglage (E /fig. 2) des supports (la vis du haut pour l'horizontalité, la vis du bas pour le placage au mur).

- Mettre la vis anti-soulèvement (D/fig 1)

- Retirez le ruban adhésif du boîtier composant (F fig.3)

- Soulevez le boîtier d'environ 2cm, puis le dégager, faites lui faire 1/4 de tour, puis le glissez et le fixez à l'aide des 2 vis sur le dessus du moteur (fig 3).

Attention de ne pas blesser les câbles pendant la rotation et la fixation.

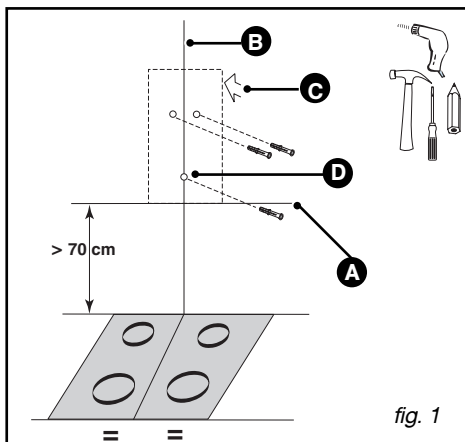


fig. 1

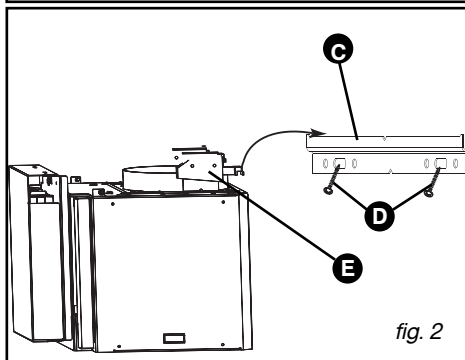


fig. 2

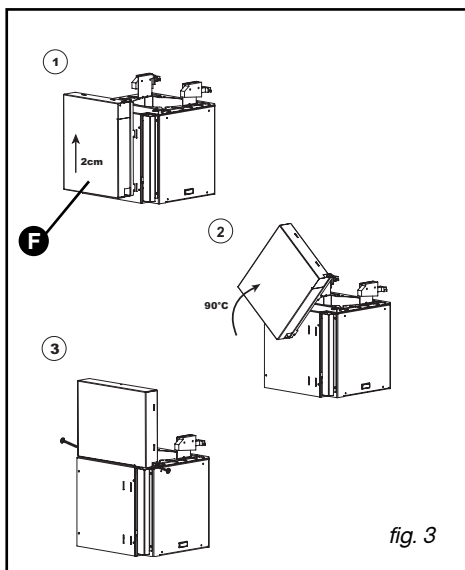


fig. 3

• MONTAGE DE LA CHEMINÉE

• Evacuation extérieure

– Fixez contre le mur, en appui sur le plafond, le support de cheminée métallique avec les deux vis (fig. 1).

– Montez le clapet anti-retour sur la sortie du moteur (fig. 2). Ce clapet anti-retour permet d'obstruer l'entrée d'air venant de l'extérieur.

– Dans le cas d'une gaine diamètre 125 mm, utilisez l'adaptateur fourni (fig. 3).

Si votre gaine extérieure est inférieure à 125 mm, il est obligatoire de raccorder votre hotte en mode recyclage.

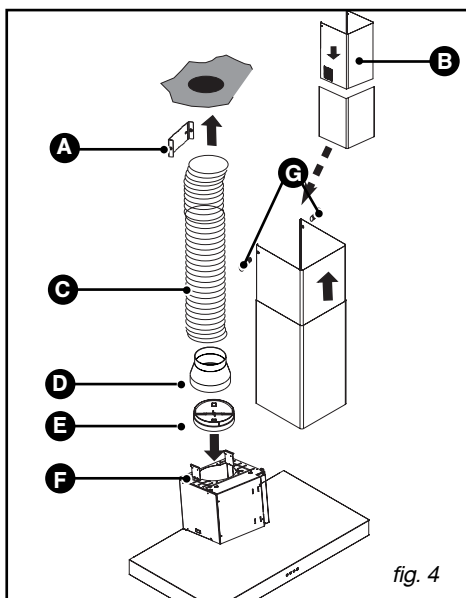
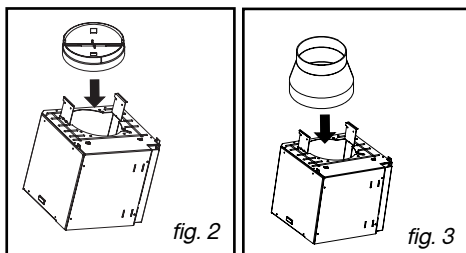
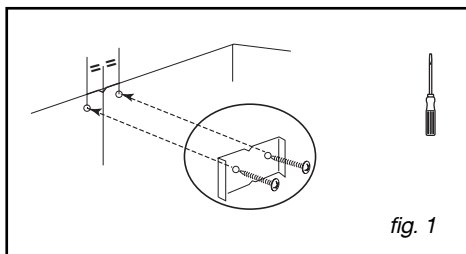
– Emboîtez l'extrémité de la gaine sur la sortie moteur (fig. 4).

– Préparez votre cheminée télescopique en prenant soin de dissimuler les ouïes (B/fig. 4).

Emboîter la cheminée ainsi assemblée sur la hotte et levez la partie supérieure pour ajuster la hauteur, puis la visser (G/fig. 4) sur le support de cheminée métallique (A/fig. 4).

Conseil

Pour une utilisation optimale de votre appareil, nous vous conseillons le raccordement à une gaine diamètre 150 mm (non livrée). Limiter au maximum le nombre de coude et la longueur de la gaine. Dans le cas où la hotte fonctionne en évacuation extérieure, il convient d'assurer une arrivée d'air frais suffisante pour éviter de mettre la pièce en dépression.



A Support de cheminée

B Cheminée télescopique

C Gaine

D Adaptateur

E Clapet anti-retour

F Sortie moteur

G Vis de maintien de la cheminée

• Recyclage

- Retirez le clapet anti-retour (fig. 1).
- Fixez contre le mur, en appui sur le plafond, le déflecteur plastique de fumée avec les deux vis (fig. 2). Prendre soin de centrer le déflecteur par rapport au trait vertical tracé sur le mur (fig. 2). Pour les modèles > à 700mm ajouter les 2 entretoises fournies dans la pochette (A/fig 2).
- Emboîtez une extrémité de la gaine sur le déflecteur et l'autre extrémité sur la sortie moteur (fig. 3).
- Préparez votre cheminée en prenant soin de placer les ouïes vers le haut de manière à ce qu'elles soient visibles (B/fig. 3).
- Emboîtez la cheminée ainsi assemblée (C/fig 3) sur la hotte et levez la partie supérieure pour ajuster la hauteur, puis la visser sur le déflecteur de fumée (A/fig. 3) avec les deux vis (F/fig. 3).

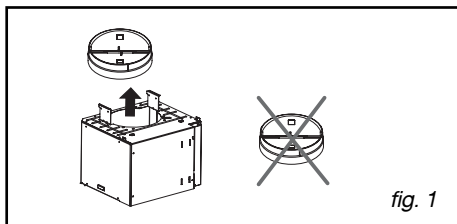


fig. 1

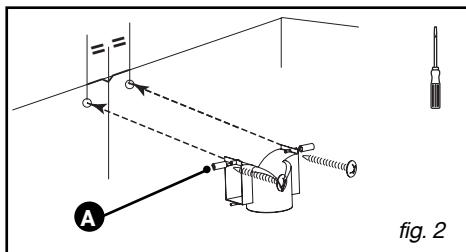


fig. 2

A Déflecteur de fumée

B Outils

C Cheminée télescopique

D Gaine

E Support moteur

F Vis de maintien de la cheminée

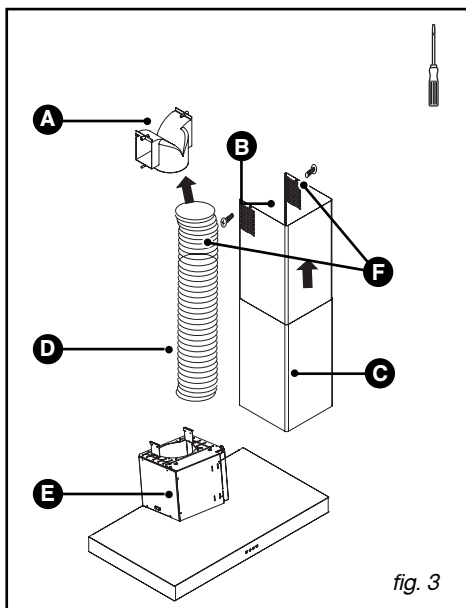
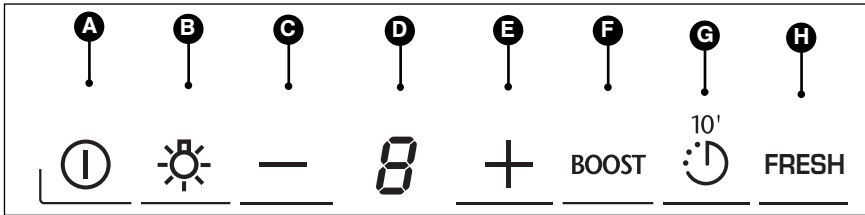


fig. 3

• DESCRIPTION DES COMMANDES



A Marche / Arrêt

B Eclairage

C Diminution de la vitesse

D Afficheur

E Augmentation de la vitesse

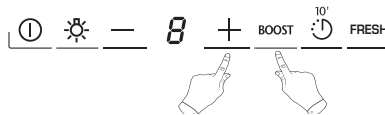
F Boost

G Temporisation /
Arrêt différé (10 min)

H Fresh

• SELECTION DU TYPE DE TABLE*

Pour sélectionner votre type de table, votre hotte doit être arrêtée.



Effectuez un appui long (>2s) simultané sur **+** et **BOOST** afin d'être en mode configuration.

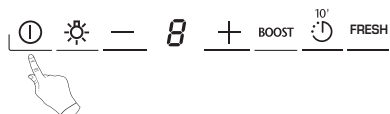
Appuyer sur **-** pour sélectionner le type de table : L'afficheur indique I pour une table inuction, U pour une table vitro et G pour une table gaz. Un appui court simultané sur **+** et **BOOST** permet de valider votre configuration.



Conseil



Ce guide d'installation et d'utilisation est valable pour plusieurs modèles. De légères différences de détails et d'équipements peuvent apparaître entre votre appareil et les descriptions présentées.

• DEMARRAGE DE LA HOTTE



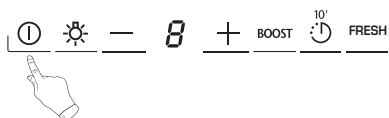
Un appui sur la touche ① permet de démarrer la hotte en vitesse 1 (l'afficheur indique 1).

• CHANGEMENT DE VITESSE

Après avoir démarré la hotte, vous pouvez modifier la vitesse d'aspiration en appuyant sur  ou .

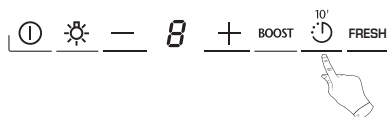
La fonction ^{BOOST} permet à votre hotte de rester 10 mn en vitesse maxi 4 et ensuite de repasser en vitesse 2


• ARRET DE LA HOTTE



Un appui sur la touche ① permet d'arrêter la hotte.

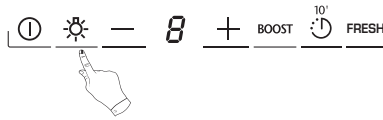
• ARRET DE LA DIFFERE





A la fin d'une cuisson, vous pouvez sélectionner la touche  pour arrêter votre hotte. Cette fonction permet de maintenir l'aspiration pendant 10 minutes à la vitesse sélectionnée.

Pour annuler l'arrêt différé, effectuez un appui sur la même touche, la fonction différé est stoppée.

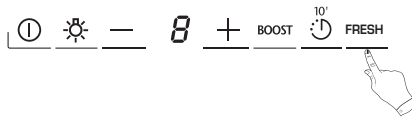
• ECLAIRAGE



Un appui court sur la touche  permet d'allumer l'éclairage halogène de votre hotte ou de l'éteindre.

Votre hotte (selon modèle) vous offre la possibilité de moduler à votre gré l'intensité lumineuse de façon plus ou moins vive. Un appui long sur la touche  permet de faire varier l'intensité de l'éclairage.

• FONCTION FRESH




Un appui court sur la touche **FRESH** démarre la hotte en vitesse réduite et silencieuse pour une durée de 1 heure.



le voyant  s'affiche.


Pour interrompre cette fonction refaire un appui sur **FRESH**.

Programmation de la fonction FRESH


Un appui Long sur la touche **FRESH** active la programmation.

1 et  clignote en alternance, indiquant le début de la programmation.

Chaque appui court sur la touche  permet d'augmenter la durée (de 2h à maximum 9h) de fonctionnement de la fonction AIR PUR. La hotte fonctionnera à vitesse réduite et silencieuse pendant la durée retenue. Le chiffre représentant la durée en heure (1, 2, 3, 4, 5, 6, 7, 8 ou 9) et  clignotent en alternance pendant la durée du programme AIR PUR.

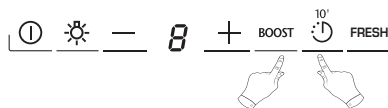
Chaque appui court sur la touche  permet de diminuer la durée (de 8h à 1h).

La validation de la programmation se fait automatiquement après 10 min.

La programmation peut être annulée avant la validation automatique par un appui court sur la touche .

Pour interrompre cette fonction faire un appui sur **FRESH**.

• **MODE RECYCLAGE / EVACUATION**



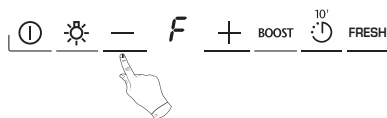
Un appui long sur les touches **BOOST** et **10'** vous permet de choisir le mode Evacuation ou Recyclage le voyant **E** ou **R** s'affiche. La configuration peut commencer.

Un appui court sur **+** ou **-** permet de sélectionner le mode recyclage (r) ou le mode évacuation (E).

Un appui court sur **BOOST** et **10'** permet de valider la configuration.

Un appui court sur **⓪** annule la configuration.

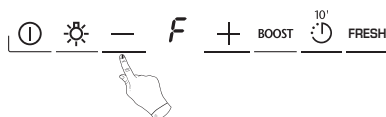
• **SATURATION FILTRE CASSETTE**



Lorsque le voyant **F clignote**, il indique que les filtres cassettes doivent être nettoyés (voir chapitre "Nettoyage filtre cassette").

Faire un appui long sur **-** pour déverrouiller la fonction "saturation".

• **SATURATION FILTRE A CHARBON**



Lorsque le voyant **F est fixe**, il indique que les filtres charbon doivent être changés (voir chapitre "Changement filtre charbon").

Faire un appui long sur **-** pour déverrouiller la fonction "saturation".

• **AUTO STOP VENTILATEUR**

Si vous oubliez d'éteindre votre hotte, celle-ci s'arrêtera au terme de 9 heures de fonctionnement.

• **AUTO STOP ECLAIRAGE**

Si vous oubliez d'éteindre la lumière de votre hotte, celle-ci s'éteindra au terme de 9 heures de fonctionnement.



Attention

Débranchez (soit en retirant la prise, soit en actionnant le disjoncteur) l'appareil avant de procéder à l'entretien et au nettoyage de l'appareil. Un entretien régulier de votre appareil est une garantie de bon fonctionnement, de bon rendement et de durabilité.



Attention

Le non-respect des instructions de nettoyage de l'appareil et des filtres peut occasionner des incendies. Veuillez respecter strictement les consignes d'entretien.

• NETTOYAGE DU FILTRE CASSETTE

Il doit être nettoyé toutes les 30 heures d'utilisation environ ou une fois par mois minimum. Ce nettoyage peut être effectué dans votre lave-vaisselle en position verticale.

Utilisez une brosse, de l'eau chaude et un détergent doux. Rincez-le et séchez-le soigneusement avant de le remettre en place.

• Démontage du filtre cassette

(fig. 1)

- Actionnez la poignée intégrée du filtre cassette.
- Basculez le filtre cassette vers le bas.

• CHANGEMENT DU FILTRE CHARBON

Remplacez-le toutes les 120 heures d'utilisation environ.

- Retirez le filtre cassette en le dépliant (fig. 1).

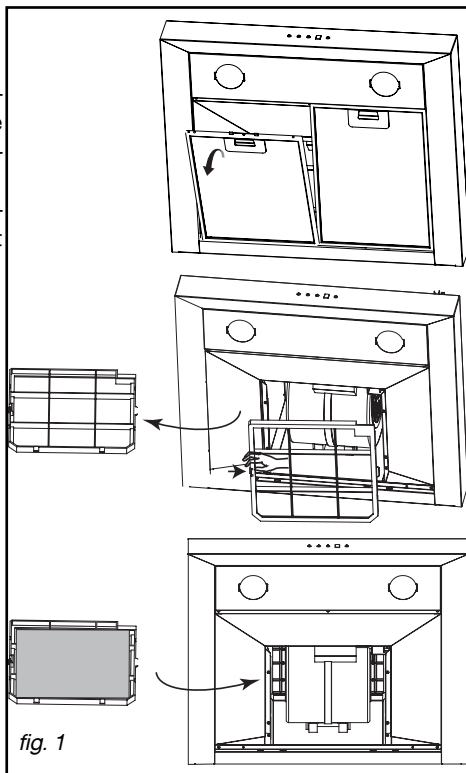


fig. 1

• NETTOYAGE DE LA SURFACE EXTERIEURE

Pour nettoyer l'extérieure de votre hotte utilisez de l'eau savonneuse, mais n'utilisez pas de crèmes à récurer, ni d'éponge grattoir.

• CHANGEMENT DE LAMPE

Modèle avec lampe halogène

- Retirez le hublot (fig. 2).
- Changez la lampe halogène G4-20W-12V.
- Remplacez l'ensemble en effectuant les opérations en sens inverse.

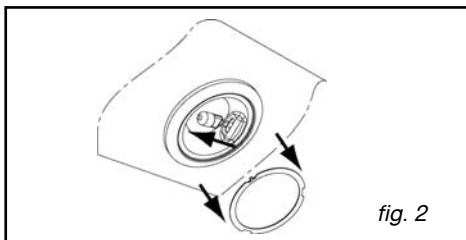


fig. 2

**Attention**

Avant toute intervention, la hotte doit être mise hors tension, soit en retirant la prise, soit en actionnant le disjoncteur.

• ENTRETIEN VOTRE APPAREIL

ENTRETIEN...	COMMENT PROCEDER ?	PRODUITS/ACCESSOIRES A UTILISER
Enveloppe et accessoires	N'utilisez jamais de tampons métalliques, de produits abrasifs ou de brosses trop dures.	Pour nettoyer la carrosserie et le hublot d'éclairage, utilisez exclusivement des nettoyants ménagers du commerce dilués dans de l'eau, puis rincez à l'eau claire et essuyez avec un chiffon doux.
Filtre cassette	Ce filtre retient les vapeurs grasses et les poussières. Il est l'élément assurant une part importante de l'efficacité de votre hotte. Dans le cas de taches persistantes, utilisez une crème non abrasive, puis rincez à l'eau claire.	Avec un nettoyant ménager du commerce, puis rincez abondamment et séchez. Ce nettoyage peut être effectué dans votre lave-vaisselle en position verticale (ne pas mettre en contact avec de la vaisselle sale ou des couverts en argent).
Filtre charbon actif	Ce filtre retient les odeurs et doit être changé au moins tous les ans en fonction de votre utilisation. Commandez ces filtres chez votre revendeur (sous la référence indiquée sur la plaque signalétique située à l'intérieur de la hotte) et notez la date de changement.	

Pour préserver votre appareil, nous vous recommandons d'utiliser les produits d'entretien Clearit.



**L'expertise des professionnels
au service des particuliers**

Clearit vous propose des produits professionnels et des solutions adaptées pour l'entretien quotidien de vos appareils électroménagers et de vos cuisines.

Vous les trouverez en vente chez votre revendeur habituel, ainsi que toute une ligne de produits accessoires et consommables.

SYMPTOMES	SOLUTIONS
La hotte ne fonctionne pas...	Vérifiez que: <ul style="list-style-type: none">• il n'y a pas de coupure de courant.• une vitesse a été effectivement sélectionnée.
La hotte a un rendement insuffisant...	Vérifiez que: <ul style="list-style-type: none">• la vitesse moteur sélectionnée est suffisante pour la quantité de fumée et de vapeur dégagée.• la cuisine est suffisamment aérée pour permettre une prise d'air.• le filtre à charbon n'est pas usagé (hotte en version recyclage)
La hotte s'est arrêtée au cours du fonctionnement	Vérifiez que: <ul style="list-style-type: none">• il n'y a pas de coupure de courant.• le dispositif à coupure omnipolaire ne s'est pas enclenché.

• INTERVENTIONS

Les éventuelles interventions sur votre appareil doivent être effectuées par un professionnel qualifié dépositaire de la marque. Lors de votre appel, mentionnez la référence complète de votre appareil (modèle, type, numéro de série). Ces renseignements figurent sur la plaque signalétique (Fig. 1).

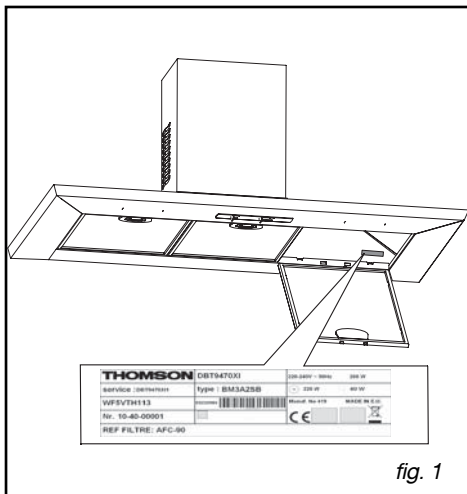


fig. 1

PIÈCES D'ORIGINE

Lors d'une intervention d'entretien, demandez l'utilisation exclusive de **pièces détachées certifiées d'origine**.



• RELATIONS CONSOMMATEURS

• Pour en savoir plus sur tous les produits de la marque :

informations, conseils, les points de vente, les spécialistes après-vente.

• Pour communiquer :

nous sommes à l'écoute de toutes vos remarques, suggestions, propositions auxquelles nous vous répondrons personnellement.

> Vous pouvez nous écrire :

Service Consommateurs THOMSON
BP 9526
95069 CERGY PONTOISE CEDEX

> ou nous téléphoner au :

0892 02 88 03 *

0,34 € TTC / min à partir d'un poste fixe

Tarif en vigueur au 1er avril 2004

* Service fourni par Brandt Customer Services, société par actions simplifiée au capital de 2.500.000 euros, 5/7 avenue des Béthunes, 95310 Saint Ouen l'Aumône - RCS Pontoise 440 303 303

CZ5700650-00 10/10

