

182 909 01 001

INSTALLATION UTILISATION ENTRETIEN

*pour votre
Réfrigérateur*

THOMSON[®]

Comment faisiez-vous avant ?

Si ce réfrigérateur, muni de fermeture magnétique, devait remplacer un appareil à fermeture mécanique, nous vous conseillons de rendre celle-ci inutilisable ou de démonter la ou les portes, avant mise au rebut ou en décharge. Cela afin d'éviter que des enfants, ne puissent s'y enfermer et ne se mettent ainsi en danger de mort.

INSTALLATION

- *Emplacement et raccordement* 2
- *Réversibilité porte et poignée* 3

UTILISATION

- *Votre appareil et ses fonctions* 4
- *Equipement* 5
- *Conseils* 6
- *Comment économiser l'énergie* 7

ENTRETIEN

- *Nettoyage Dégivrage* 8
- *Entretien courant* 9
- *Un petit problème ! Que faire ?* 9
- *Service après-vente* 10
- *Relations consommateurs* 10

Installation

Emplacement et raccordement

- Choisissez pour votre appareil un emplacement suffisamment aéré et dont la température est comprise entre +16°C et +32°C.
- Installez votre appareil loin de toute source de chaleur, radiateurs, cuisinières, rayons solaires trop intenses...
- Dans tous les cas d'utilisation, veillez à laisser un espace suffisant autour de l'appareil.
- Prévoyez une prise de courant 10 - 16 A avec prise de terre. Assurez vous que la tension indiquée sur la plaque signalétique de l'appareil (celle-ci se trouve sur la cuve à gauche à côté du bac à légumes) correspond bien à la tension de l'installation électrique de l'habitation.

La mise à la terre de l'appareil est obligatoire aux termes de la loi. Nous ne pouvons être tenus pour responsables pour tout incident causé par la non observation de cette exigence.

AVANT LA MISE EN SERVICE :

- Veillez à ce que la manette soit sur "0" stop.
- Laissez votre appareil à l'arrêt pendant 2 heures pour permettre au liquide réfrigérant de se stabiliser.
- Nettoyez l'intérieur à l'aide, par exemple, d'une éponge imbibée d'eau et de vinaigre. en évitant de mouiller les éléments électriques (boîtier électrique, bouton de commande).

Cet appareil est conforme à la directive Européenne basse tension C.E.E. 73 / 23 relative à la sécurité électrique, ainsi qu'aux directives Européennes, C.E.E. 89 / 336 relative à la compatibilité électromagnétique et CEE 93/68 relative au marquage CE.

- Deux butées sont fournies emballées dans le sachet "accessoires", fixez les sur le condenseur (grille arrière) pour éviter que celui-ci ne touche le mur (fig. 1).
- Calez l'appareil au moyen des pieds réglables déjà en place, une légère inclinaison de l'appareil vers l'arrière, facilitera la fermeture de la porte (fig. 2).

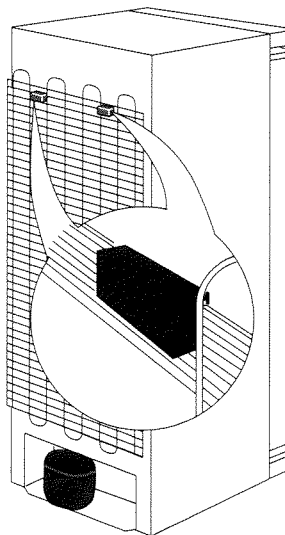


fig. 1

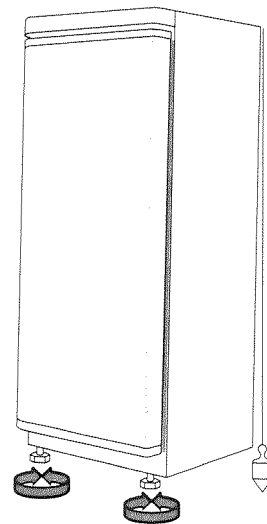


fig. 2

Installation

Réversibilité porte et poignée

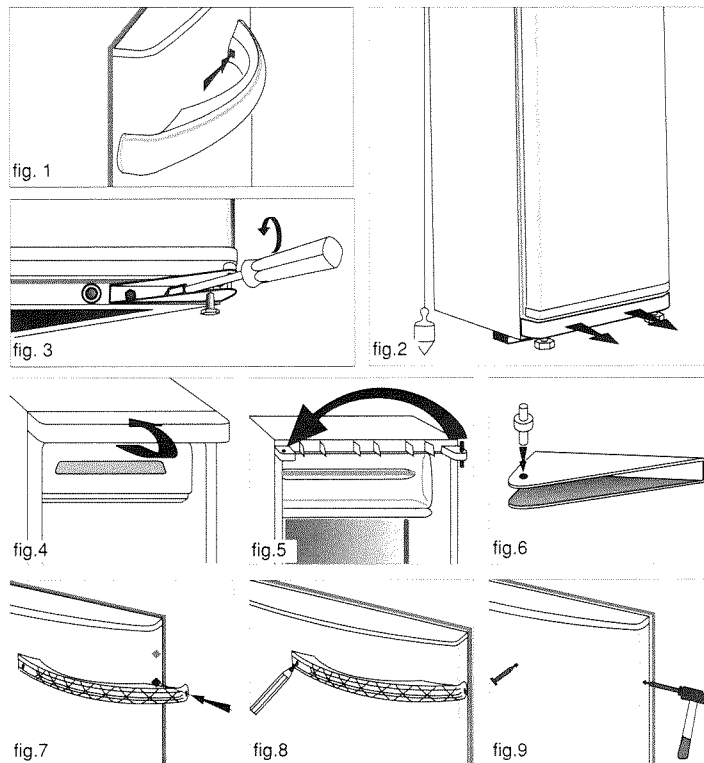
- Si vous souhaitez changer le sens d'ouverture de la porte, procédez de la manière suivante :

- 1- Appuyez à l'endroit indiqué (fig.1) pour décliper le capot de poignée ; n'utilisez pas d'outils qui pourraient rayer la porte.
- 2- Retirez les deux vis de fixation.
- 2- Maintenez l'appareil légèrement incliné vers l'arrière (fig. 2).
- 3- Déclipsez la plinthe inférieure (fig. 2).
- 4- Dévissez et ôtez le support pivot inférieur en maintenant la porte (fig. 3).
- 5- Ôtez la porte. Conservez et repérez la ou les rondelle(s).
- 6- Revissez le support pivot inférieur.
- 7- Déclipsez le fronton (fig. 4).
- 8- Déplacez l'axe de pivot supérieur dans le logement de gauche (fig. 5).
- 9- Reclipsez le fronton.
- 10- Dévissez le support pivot inférieur gauche.
- 11- Engagez l'axe de pivot inférieur avec sa ou ses rondelle(s) (fig. 6).
- 12- Remontez la porte et le support pivot inférieur sans oublier de remettre la ou les rondelle(s).
- 13- Reclipsez la plinthe, puis redressez votre appareil.

Assurez vous que la porte ferme parfaitement. S'il n'en est pas ainsi, il se peut que vous ayez monté les rondelles nylon de manière erronée.

Si par la suite vous notez une formation excessive de givre à l'intérieur de l'appareil, la fermeture imparfaite de la porte pourrait en être la cause.

- 15- Présentez la poignée sur le côté de la porte.
- 16- Repérez l'emplacement de la poignée à l'aide de la marque figurant sur le côté de la porte (fig. 7).
- 17- Positionnez la poignée horizontalement et marquez les axes de fixation (crayon) (fig. 8).
- 18- Pointez les axes (pointeau ou clou, et marteau) pour faciliter l'engagement des vis de fixation (fig. 9).
- 19- Vissez la poignée, puis clipsez le capot.
- 20- Posez le bouchon livré avec l'appareil pour cacher la perforation de l'ancienne vis.



Utilisation

● Votre appareil et ses fonctions

THERMOSTAT

- Le réglage de la température des deux compartiments s'effectue au moyen du thermostat, situé sur le côté droit du compartiment réfrigérateur devant la lampe d'éclairage.
- La position "0", enclenchée par un petit dé clic du bouton, interrompt le fonctionnement de l'appareil (lampe interne et compresseur désactivés).

ATTENTION !

QUAND LE THERMOSTAT EST SUR LA POSITION "0", L'APPAREIL N'EST PAS ISOLÉ DE LA PRISE DE COURANT.

AVANT D'EFFECTUER UNE QUELCONQUE INTERVENTION SUR L'APPAREIL, DÉBRANCHEZ LA FICHE DE LA PRISE DE COURANT.

Tournez la manette vers le haut pour un réglage moins froid, vers le bas pour un réglage plus froid.

MISE EN MARCHÉ DE L'APPAREIL

- Placez la manette de thermostat en position médiane Laissez votre réfrigérateur ainsi pendant 24 heures.
- Ajustez ultérieurement le réglage en fonction de vos besoins.

REGLAGE EN UTILISATION

La température à l'intérieur du compartiment réfrigérateur est fonction de plusieurs facteurs tels que la température ambiante, la fréquence d'ouverture de porte, la quantité de denrées entreposées, le mode de rangement de ces denrées. Ces facteurs doivent être pris en considération lors du réglage du thermostat. Seule votre expérience vous permettra de déterminer la position convenant le mieux à vos besoins.

- Au cas où la température ambiante serait basse (milieu non chauffé en hiver), il peut être nécessaire de positionner le thermostat vers une position plus froide, afin de maintenir la température du compartiment freezer suffisamment froide.

Utilisation

Equipement

VOTRE APPAREIL EST CONSTITUE DE DEUX PARTIES :

- une partie freezer à température négative,
- une partie réfrigérateur proprement dite, à température positive.

LE COMPARTIMENT "FREEZER":

Il vous permet :

- de fabriquer vos glaçons (modèles 2 * et 3 *),
- de conserver vos produits **surgelés** suivant la durée de stockage indiquée sur l'emballage du produit (modèles 2 * et 3 *).

LES CLAYETTES EN VERRE TREMPÉ "SECURIT"

Elles peuvent être facilement dégagées même lorsque la porte est ouverte à angle droit.

Elles sont réglables en hauteur et inclinables pour le stockage de bouteilles.

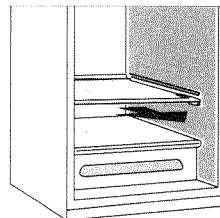
LE DESSUS DE BACS A LEGUMES (selon modèle)

vosre appareil peut être équipé :

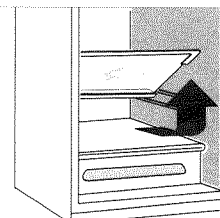
- soit d'un dessus du bac à légumes strié pour un rangement supplémentaire de bouteilles, il est également équipé d'un contrôle d'humidité réglable :
 - La position ouverte est préconisée pour les aliments tels que courges, tomates, potiron, avocats, pamplemousses, citrons...
 - La position fermée garantit le taux d'humidité nécessaire à la conservation des aliments tels que carottes, endives, salade, poireaux, raisin, prunes, poires, bananes...
- soit d'un dessus du bac à légumes en verre trempé "SECURIT".

LE BAC A LEGUMES

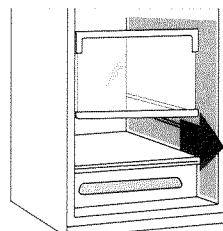
Il peut être compartimenté grâce à une cloison amovible, permettant ainsi de moduler l'espace du bac en fonction de vos besoins.



1 - tirez



2 - levez



3 - dégagez

L'INDICATEUR DE NIVEAUX DE TEMPERATURE

Il vous indique l'endroit où la température est idéale pour une bonne conservation des aliments.

LA CONTRE-PORTE

Elle est modulable : elle vous permet de déplacer les balconnets selon vos besoins et de les nettoyer facilement.

Utilisation

Conseils

Le bon usage de votre réfrigérateur ainsi que le respect de règles d'hygiène rigoureuses peuvent contribuer de façon significative et efficace à l'amélioration de la conservation de vos aliments. C'est pourquoi nous vous conseillons de lire attentivement cette page.

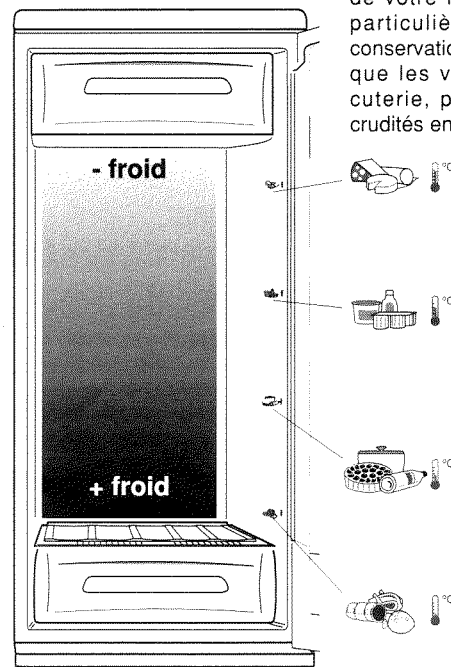
MAITRISE DE LA TEMPERATURE

- Stockez les aliments les plus sensibles dans la zone la plus froide de l'appareil, conformément aux indications ci-contre.
- Attendez le complet refroidissement des préparations avant de les stocker (ex : soupe).
- Limitez le nombre d'ouvertures de la porte.
- Positionnez la commande de réglage du thermostat de façon à obtenir une température suffisamment basse. Ce réglage doit se faire progressivement afin de ne pas provoquer le gel des denrées.

La mesure de la température d'une zone, clayette par exemple, peut se faire au moyen d'un thermomètre placé, dès le départ, dans un récipient rempli d'eau (verre). Pour être fidèle et représentative de ce qui se passe à l'intérieur de l'appareil, la lecture de la température doit être faite après quelques heures de stabilisation de l'ensemble, par exemple le matin à la première ouverture de la porte.

RESPECT DES REGLES D'HYGIENE ALIMENTAIRE

- Retirez les emballages du commerce avant de placer les aliments dans le réfrigérateur (emballages des packs de yaourts...).
- Emballez systématiquement la nourriture pour éviter que les denrées ne se contaminent mutuellement.
- Disposez les aliments de telle sorte que l'air puisse circuler librement tout autour.
- Nettoyez fréquemment l'intérieur du réfrigérateur en utilisant un produit d'entretien sans effet oxydant sur les parties métalliques.



- Identification de la zone **la plus froide** de votre réfrigérateur, qui est plus particulièrement adaptée à la conservation des aliments fragiles tels que les viandes, poissons, charcuterie, plats cuisinés sous vide, crudités en sachet,...

- La zone **la plus chaude** est plus particulièrement adaptée à la conservation des fromages et des laitages.

- Dans le sens de la profondeur, la température la plus froide se situe à proximité de la paroi arrière (au niveau indiqué sur ce schéma).

Comment économiser l'énergie

CONSEILS

- Installez votre appareil dans un endroit frais et bien aéré, loin des rayons directs du soleil et loin de toute source de chaleur (radiateurs, cuisinières, etc.).
- Dépoussiérez une fois par an la grille du condenseur située à l'arrière de l'appareil afin de laisser passer l'air entre les ailettes de refroidissement.
- Laissez refroidir les aliments avant de les mettre dans l'appareil.
- Mettez dans la partie réfrigérateur les produits à décongeler. Ainsi le froid des dits produits servira à refroidir les aliments du réfrigérateur.
- Dégivrez régulièrement votre compartiment freezer (voir rubrique "Entretien"). Une couche épaisse de givre perturbe la circulation du froid et augmente donc la consommation d'énergie.
- Laissez la porte ouverte le moins longtemps possible au moment de l'introduction ou du retrait des aliments ou des surgelés.
- Ne sélectionnez pas de température trop basse. Ajustez le thermostat en fonction des denrées conservées.
- Disposez les paquets de surgelés entreposés dans le compartiment freezer de façon à les repérer rapidement. Vous éviterez ainsi les ouvertures prolongées de la porte et les pertes de froid.
- Classez les produits surgelés par catégorie et ne dépassez pas la durée de stockage indiquée sur les emballages (selon modèle 2 * ou 3 *).

Nettoyage Dégivrage

NETTOYAGE DE LA CARROSSERIE ET DU BANDEAU DE COMMANDE

- Nettoyez régulièrement votre appareil. Utilisez uniquement de l'eau tiède additionnée d'un peu de produit de vaisselle.
- Proscrivez les poudres abrasives, les éponges abrasives (métalliques ou plastiques), les produits agressifs (alcool, diluants,.....).
- Dépoussiérez une fois par an la grille du condenseur située à l'arrière de votre appareil (fig. 1).

NETTOYAGE DU COMPARTIMENT REFRIGERATEUR

- Nettoyez soigneusement et de façon régulière la cuve, la contre-porte et les accessoires du compartiment réfrigérateur. Pour cela :
 - débranchez votre appareil,
 - nettoyez avec de l'eau tiède additionnée d'un peu de produit vaisselle,
 - rincez avec de l'eau vinaigrée, puis séchez.
- Proscrivez les produits agressifs (alcool, diluants,.....) pouvant transmettre des odeurs.
- Nous vous recommandons de vérifier et de nettoyer régulièrement l'orifice d'évacuation des eaux de dégivrage situé derrière le dessus de bac à légumes (fig. 2).

DEGIVRAGE

Le dégivrage du compartiment réfrigérateur est automatique.

Lorsque votre appareil fonctionne, il est normal qu'une couche de givre se forme sur les parois intérieures du compartiment freezer.

Il est donc nécessaire de procéder à un dégivrage régulier (dès que la couche de givre atteint 3 mm d'épaisseur), afin de préserver les performances de votre réfrigérateur. Pour cela :

- débranchez l'appareil,
- videz le compartiment,
- emballez les produits surgelés dans des feuilles de journal,
- lorsque le givre a disparu, épongez, nettoyez et séchez l'appareil, puis remettez l'appareil en marche.

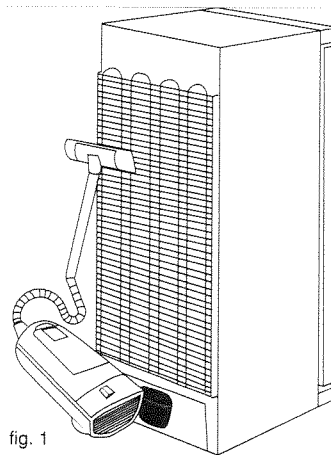


fig. 1

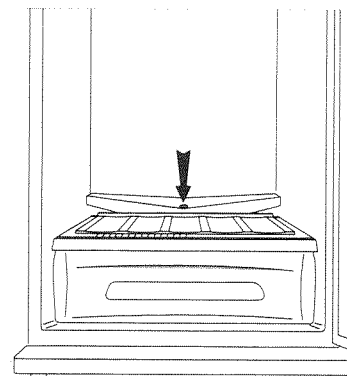


fig. 2

Il est possible de réduire la durée de cette opération en effectuant un dégivrage accéléré. Pour cela :

- débranchez l'appareil,
- videz le compartiment freezer,
- emballez les produits surgelés dans des feuilles de journal,
- placez dans le compartiment freezer un récipient d'eau chaude ou grattez à l'aide d'une raclette en bois ou en plastique.

Attention :

ne pas employer d'objet métallique qui risquerait d'endommager irrémédiablement la cuve et le circuit froid.

- lorsque le givre a disparu, nettoyez et séchez, puis remettez l'appareil en marche.

Entretien courant

ARRET PROLONGE

- Débranchez l'appareil.

Nous vous recommandons pour aérer votre appareil, de maintenir la porte ouverte au moyen par exemple, d'un bouchon tenu avec un adhésif (fig. 1).

REMPACEMENT DE LA LAMPE

- Débranchez la prise de courant.
- Démontez la manette de thermostat en tirant celle-ci suivant son axe.
- Déclipsez le cache-lampe à la main en tirant dessus.
- Dévissez la lampe et remplacez celle-ci par une lampe de même encombrement et de mêmes caractéristiques (E 14 - 15 W) (fig. 2).
- Reclipsez le cache-lampe.
- Remontez la manette de thermostat en positionnant les méplats face à face.

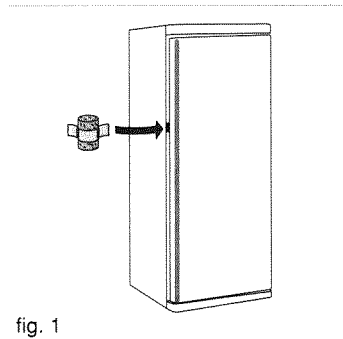


fig. 1

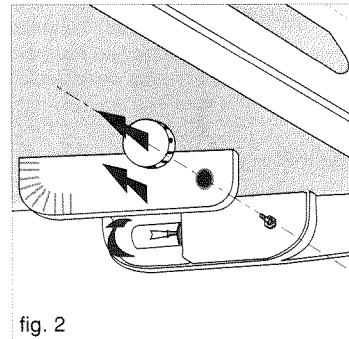


fig. 2

Un petit problème ! Que faire ?

Quelques incidents peuvent survenir lors de l'utilisation de votre réfrigérateur, voici quelques points à vérifier :

Le réfrigérateur ne fonctionne pas

- Vérifiez :
 - si le branchement électrique est correct et s'il est en bon état,
 - si le thermostat est en position marche.

Le réfrigérateur est bruyant

- Le sol est instable.
- Les pieds sont mal réglés.

Il y a trop de givre dans le freezer

- Celui-ci doit être dégivré.

La température est anormalement basse dans la partie réfrigérateur

- Il se peut que le compresseur fonctionne en continu ; dans ce cas, ramenez progressivement la manette du thermostat sur une position inférieure jusqu'à obtenir de nouveau des périodes d'arrêt du compresseur.

La lampe ne s'allume pas

- La prise est débranchée.
- L'ampoule doit être remplacée.

Relations consommateurs

THOMSON A VOTRE SERVICE.

Vous venez de faire l'acquisition d'un appareil **THOMSON**, pour son confort et son efficacité.

Si vous vous posez des questions sur cet appareil ou sur l'actualité de la marque **THOMSON** alors tapez **3615 THOMSON**.

Sur le service Minitel, vous pourrez :

- découvrir toutes les nouveautés de la marque **THOMSON** et les caractéristiques des différents modèles de Lave-Linge, Sèche-Linge, Réfrigérateurs, Congélateurs, Fours à micro-ondes et Cuisinières
- Connaître l'adresse de votre revendeur **THOMSON** le plus proche.
- Demander de la documentation gratuite (catalogues).
- Connaître les modalités du Service Après Vente.
- Dialoguer avec Votre Service Relations Consommateurs **THOMSON**.

Et aussi....

- Jouer et Gagner des cadeaux **THOMSON**.

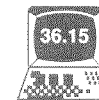
Pour toute remarque, question ou suggestion sur les appareils de la marque **THOMSON**, vous pouvez aussi adresser vos courriers à l'adresse suivante:

Relations Consommateurs **THOMSON** Electroménager

BP 9526

95069 CERGY PONTOISE Cedex

Merci de votre confiance et ... A bientôt.



(Selon le tarif en vigueur inscrit en haut à gauche de l'écran de votre serveur minitel)

THOMSON

Service après-vente

Les éventuelles interventions sur votre appareil doivent être effectuées:

- Soit par votre vendeur.
- Soit par un autre professionnel qualifié dépositaire de la marque **THOMSON**.

Lors de votre appel, mentionnez les références complètes de votre appareil (modèle, type, numéro de série) qui figurent sur votre certificat de garantie et sur la plaque signalétique située sur la cuve à gauche, au niveau du bac à légumes.



PIECES D'ORIGINE : Demandez à votre vendeur que, lors d'une intervention d'entretien seules des

PIECES DETACHEES CERTIFIEES D'ORIGINE soient utilisées pour remplacer les pièces défectueuses.

La représentation symbolique des éléments de cet appareil n'est pas contractuelle. Le constructeur se réserve le droit de modifier à tout moment l'esthétique de ses appareils ou d'apporter des innovations sans modifier la présente notice.

Notes personnelles

Codes : 84 x 5371 - 182 909 01 001 -1195

SELNOR *notice*