



English

IMPORTANT: Follow these part replacement instructions:

- 1 Match the part you received to the illustration on the next page.
- 2 Go to the page number indicated (→ #) for that part.
- 3 Complete only the part replacement steps in that section.

Deutsch

WICHTIG: Gehen Sie zum Austauschen von Teilen wie folgt vor:

- 1 Suchen Sie das Ersatzteil, das Sie erhalten haben, auf der Abbildung auf der nächsten Seite.
- 2 Wechseln Sie zu der Seite für dieses Ersatzteil (→ #).
- 3 Führen Sie nur die Schritte in diesem Abschnitt für Ihr Ersatzteil durch.

Français

IMPORTANT : Suivez ces instructions relatives au remplacement des pièces:

- 1 Repérez la pièce que vous avez reçue sur l'illustration de la page suivante.
- 2 Accédez à la page (→ #) de cette pièce.
- 3 Procédez uniquement à la procédure de remplacement détaillée dans cette section.

Español

IMPORTANTE: Siga estas instrucciones para el reemplazo de piezas:

- 1 Compare la pieza que usted recibió con il ilustración en la página siguiente.
- 2 Vaya al número de la página indicada (→ #) para esa pieza.
- 3 Ejecute solamente los pasos para el reemplazo de la pieza en esa sección.

Nederlands

BELANGRIJK: Volg deze instructies voor het vervangen van onderdelen:

- 1 Zoek het onderdeel dat u heeft ontvangen op in de afbeelding op de volgende pagina.
- 2 Ga naar het paginanummer dat staat aangegeven (→ #) voor het betreffende onderdeel.
- 3 Voer alleen de procedure uit die is beschreven in het gedeelte over de vervanging van het betreffende onderdeel.

Português de Portugal

IMPORTANTE: Siga estas instruções de substituição de peças:

- 1 Compare a peça recebida com a ilustração da próxima página.
- 2 Vá até o número de página indicado (→ #) para a peça.
- 3 Execute somente os passos para a substituição de peças da secção indicada.

Italiano

IMPORTANTE: Seguire queste istruzioni per la sostituzione della parte:

- 1 Confrontare la parte ricevuta con l'illustrazione nella pagina successiva.
- 2 Andare al numero di pagina indicato (→ #) per quella parte.
- 3 Completare solo la procedura di sostituzione parte in tale sezione.

Dansk

VIKTIGT: Følg disse anvisninger om udskiftning af dele:

- 1 Sammenlign den del du modtog med illustrationen på næste side.
- 2 Gå til den side, der er angivet (→ #) for den del.
- 3 Fuldend kun trinnene for udskiftning af del i det afsnit.

Norsk

VIKTIG: Følg disse instruksjonene for utskifting av deler:

- 1 Sammenlign den delen du har mottatt, med illustrasjonen på neste side.
- 2 Gå til det angitte sidenummeret (→ #) for den delen.
- 3 Gjennomfør bare deleutskiftingstrinnene i den delen.

Svenska

VIKTIG! Följ dessa instruktioner för byte av komponenter:

- 1 Leta upp den komponent du fick, i bilden på nästa sida.
- 2 Gå till det sidnummer som anges (→ #) för den komponenten.
- 3 Utför bara stegen för byte av komponent i det avsnittet!

Suomi

TÄRKEÄÄ: Toimi näiden osien vaihto-ohjeiden mukaan:

- 1 Vertaa saamaasi osaa seuraavalla sivulla olevaan kuvaan.
- 2 Siirry kyseistä osaa vastaavalle sivulle, joka on osoitettu merkillä (→ #).
- 3 Suorita vain kyseisessä kohdassa olevat osien vaihtoon liittyvät vaiheet.

Polski

WAŻNE: Wykonaj poniższe instrukcje wymiany części:

- 1 Dopasuj otrzymaną część do rysunku na następnej stronie.
- 2 Przejdź do wskazanej strony (→ #) dla tej części.
- 3 Wykonaj procedurę wymiany części zgodnie z opisem tylko w tej części.

Русский

ВАЖНО! Ниже приводятся инструкции по замене деталей.

- 1 Сопоставьте полученную деталь с иллюстрацией на следующей странице.
- 2 Перейдите на страницу с номером, указанным (→ #) для этой детали.
- 3 Выполните только действия по замене деталей, указанные в соответствующем разделе.

العربية

هام: اتبع التعليمات التالية الخاصة باستبدال الجزء:

- 1 طابق الجزء الذي استلمته بالرسم التوضيحي في الصفحة التالية.
- 2 اذهب إلى رقم الصفحة المخصص (→ #) لهذا الجزء.
- 3 استكمل فقط خطوات استبدال الجزء الواردة في هذا القسم.

Čeština

DŮLEŽITÉ: Postupujte podle pokynů pro výměnu této součásti:

- 1 Porovnejte součást, kterou jste obdrželi, s obrázkem na další straně.
- 2 Pro tuto součást přejděte na stranu uvedenou v (→ #).
- 3 Proved'te pouze kroky výměny součásti uvedené v této části.

Ελληνικά

ΣΗΜΑΝΤΙΚΟ: Ακολουθήστε τις παρακάτω οδηγίες αντικατάσταση ς εξαρτήματος:

- 1 Αντιστοιχίστε το εξάρτημα που λάβατε με την εικόνα στην επόμενη σελίδα.
- 2 Μεταβείτε στη σελίδα που υποδεικνύεται (→ #) γι' αυτό το εξάρτημα.
- 3 Ολοκληρώστε μόνο τα βήματα αντικατάστασης εξαρτήματος που αναφέρονται σε αυτή την ενότητα.

Slovenčina

DŮLEŽITÉ UPOZORNENIE: Postupujte podľa týchto pokynov na výmenu dielov:

- 1 Porovnajite diel, ktorý ste dostali, s ilustráciou na d'alšej strane.
- 2 Přejdite na uvedené číslo strany (→ #) pre tento diel.
- 3 V tej časti postupujte iba podľa krokov na výmenu dielu.

Türkçe

ÖNEMLÝ: Aşağıdaki parça deđiştirme yönergelerini uygulayın:

- 1 Elinize geçen parçayı sonraki sayfada yer alan resimle eşleştirin.
- 2 O parça için belirtilen (→ #) sayfa numarasına gidin.
- 3 Söz konusu bölümde yalnızca parça deđiştirme adimlerini uygulayın.

Română

IMPORTANT: urmăriți instrucțiunile de mai jos pentru a efectua înlocuirea unei piese:

- 1 Comparați piesa primită cu figura de pe pagina următoare.
- 2 Treceți la pagina indicată (→ #) pentru piesa respectivă.
- 3 În secțiunea respectivă trebuie să efectuați doar pasul referitor la piesa respectivă.

Magyar

FONTOS: Kövesse ezeket a cserealkatrészre vonatkozó utasításokat:

- 1 Hasonlítsa össze a kapott alkatrészt a következő oldalon található ábrával.
- 2 Lapozzon az alkatrésznek megfelelő számú oldalra (→ #).
- 3 Csak az alkatrész cseréjére vonatkozó lépéseket végezze el az adott részben.

Українська

ВАЖЛИВО! Виконуйте ці інструкції щодо заміни деталей.

- 1 Порівняйте отриману деталь із зображенням на наступній сторінці.
- 2 Перейдіть до сторінки, вказаної (→ #) для цієї деталі.
- 3 Виконуйте лише інструкції щодо заміни деталей у цьому розділі.

Български

ВАЖНО: Следвайте тези инструкции за смяна на части:

- 1 Проверете дали получената от вас част съответства на показаната на илюстрацията на следващата страница.
- 2 Отидете на посочения за тази част номер на страница (→ #).
- 3 Извършете само стъпките за смяна на частта в този раздел.

Angleščina

POMENBNI: Sledite tem navodilom za zamenjavo delov:

- 1 Primerjajte del, ki ste ga prejeli, z ilustracijo na naslednji strani.
- 2 Pojdite na številko, označeno (→ #) za ta del.
- 3 Opravite samo korake za zamenjavo dela.

Hrvatski

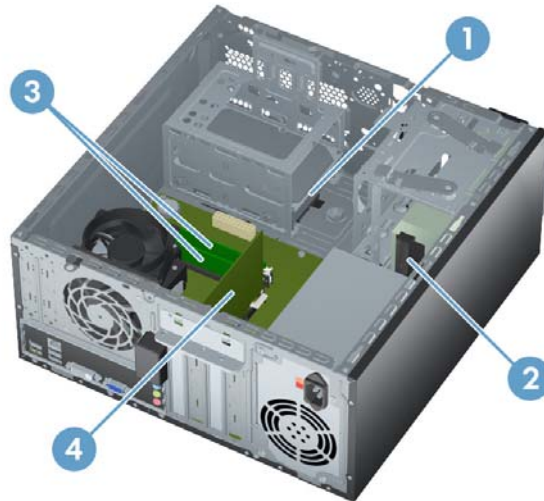
VAŽNO: Slijedite ove upute za izmjenu dijelova:

- 1 Pronađite dio koji odgovara ilustraciji na sljedećoj stranici.
- 2 Idite na broj stranice (→ #) naznačen za taj dio.
- 3 Obavite samo korake izmjene dijela iz tog odlomka.

עברית

חשוב: פעל לפי ההוראות הבאות להחלפת רכיבים:

- 1 השווה בין הרכיב שקיבלת לבין התרשים שבעמוד הבא.
- 2 עבור למספר העמוד המצוין (→ #) לאותו חלק.
- 3 בצע רק את שלבי הוראות החלפת החלק המצוינים באותו הסעיף.



- 1** Hard Drive → **10**
 Festplatte
 Disque dur
 Unidad de disco duro
 Vaste schijf
 Disco rígido
 Unità disco rigido
 Harddiskdrev
 Harddisk
 Hårddisk
 Kiintolevy
 Dysk twardy
 Жесткий диск

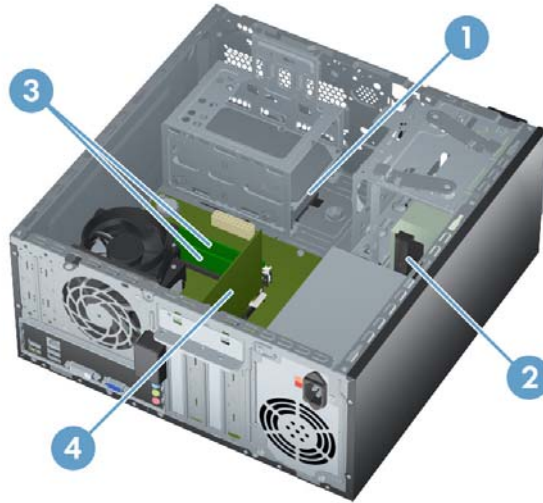
محرك القرص الثابت

Pevný disk
 Σκληρός δίσκος
 Pevný disk
 Sabit sürücü
 Unitate hard disc
 Merevlemez
 Жорсткий диск
 Харддиск
 Trdi disk
 Tvrdi disk
 דיסק קשיח

- 2** CD/DVD Drive → **16**
 CD-/DVD-Laufwerk
 Lecteur de CD/DVD
 Unidad de CD/DVD
 Cd/dvd-drive
 Unidade de CD/DVD
 Unità CD/DVD
 Cd/dvd-drev
 CD/DVD-stasjon
 CD/DVD-enhet
 CD/DVD-asema
 Napêd CD/DVD
 Дискковод CD/DVD

محرك CD/DVD

Jednotka CD/DVD
 Μονάδα CD/DVD
 CD/DVD jednotka
 CD/DVD sürücüsü
 Unitate optică CD/DVD
 CD/DVD-meghajtó
 Пристрій читання
 компакт/DVD-дисків
 CD/DVD устройство
 Pogon CD/DVD
 CD/DVD pogon
 כונן תקליטורי
CD/DVD



3 Memory Modules → 21

Speichermodule
 Modules mémoire
 Módulos de memoria
 Geheugenmodules
 Módulos de memória
 Moduli di memoria
 Hukommelsesmoduler
 Minnemoduler
 Minnesmoduler
 Muistimoduulit
 Moduły pamięci
 Модули памяти

وحدات الذاكرة

Pamít'ové moduly
 Μονάδες μνήμης
 Pamät'ové moduly
 Bellek modülleri
 Module de memorie
 Memóriamodulok
 Модулі пам'яті
 Модули памет
 Pomnilniški moduli
 Memorijški moduli
 יחידות זיכרון

4 Add-In Card → 24

Erweiterungskarte
 Carted'extension
 Tarjeta adicional
 Insteekkaart
 Placa de Expansão
 Scheda di espansione
 Udvidelseskort
 Tilleggskort
 Add in-kort
 Laajennuskortti
 Karta dodatkowa
 Плата расширения

بطاقة

الوظائف

الإضافية

Doplnková kárta
 Κάρτα Επέκτασης
 Pridavná karta
 Eklenti Kartı
 Placă de extensie inserabilă
 Bővítőkártya
 Плата розширення
 Разширителна платка
 Razširitvena kartica
 Dodatna kartica

כרטיס

הרחבה

English

WARNING:

- Keep your hands away from the moving fan.
- Keep fingers and tools clear of the fan when power is applied.
- Never open the cover with the power cord attached or power applied. You may damage your computer or be injured from the spinning fan blades.
- Avoid touching sharp edges inside the computer.

CAUTION: This product contains components that are easily damaged by electrostatic discharge (ESD). To reduce the chance of ESD damage, work over a non-carpeted floor, use a static dissipative work surface (like a conductive foam pad), and wear an ESD wrist strap that is connected to a grounded surface, like the metal frame of the computer.

IMPORTANT: A hard disk drive is extremely sensitive to shock and impact. Do not bang or drop it. Do not touch the circuit board. Static electricity can damage the drive.

NOTE: Computer features may vary by model.

Deutsch

ACHTUNG:

- Geraten Sie nicht mit den Händen an den sich bewegenden Lüfter.
- Halten Sie Ihre Finger und Werkzeuge vom Lüfter fern, wenn der Computer eingeschaltet ist.
- Öffnen Sie nie die PC-Abdeckung, wenn das Netzkabel angeschlossen oder der Computer eingeschaltet ist. Sie könnten Ihren Computer beschädigen oder von den sich drehenden Lüfterblättern verletzt werden.
- Vorsicht vor scharfen Kanten im Gehäuse.

ACHTUNG: Dieses Produkt enthält Komponenten, die durch elektrostatische Entladungen leicht beschädigt werden können. Zur Vermeidung von Schäden durch elektrostatische Entladungen arbeiten Sie nicht auf Teppichboden, verwenden Sie eine antistatische Unterlage (z. B. eine leitfähige Schaumstoffunterlage) und tragen Sie ein Antistatikarmband, das mit einem geerdeten Objekt, wie dem Metallrahmen des Computers, verbunden ist.

WICHTIG: Ein Festplattenlaufwerk ist extrem erschütterungs- und stoßempfindlich. Stoßen Sie es nirgends an, und lassen Sie es nicht fallen. Berühren Sie nicht die Leiterplatte. Statische Elektrizität kann das Laufwerk beschädigen.

HINWEIS: Die Merkmale können je nach Modell variieren.

Français

AVERTISSEMENT :

- N'approchez pas les mains du ventilateur en mouvement.
- N'approchez pas les doigts, ainsi que tout outil, du ventilateur lorsque l'ordinateur est sous tension.
- N'ouvrez jamais le capot lorsque le cordon d'alimentation est branché ou lorsque l'ordinateur est sous tension. Vous pourriez endommager votre ordinateur ou être blessé par les pales du ventilateur en rotation.
- Évitez de toucher les bords tranchants à l'intérieur du châssis.

ATTENTION : Ce produit contient des composants qui peuvent être endommagés facilement par des décharges électrostatiques. Pour diminuer les risques de dommages par décharges électrostatiques, travaillez au-dessus d'un plancher non revêtu de moquette, utilisez une surface de travail antistatique (un tapis conducteur en mousse par exemple), et portez un bracelet antistatique relié à une surface mise à la terre, comme le cadre métallique de l'ordinateur.

IMPORTANT : Un disque dur est extrêmement sensible aux chocs. Ne le laissez pas tomber et ne le heurtez pas. Ne touchez pas la carte de circuit intégré. L'électricité statique peut endommager le disque.

REMARQUE : Les caractéristiques de l'ordinateur peuvent varier selon le modèle.

Español

ADVERTENCIA:

- Mantenga sus manos alejadas del ventilador en funcionamiento.
- Mantenga los dedos y las herramientas lejos del ventilador cuando lo encienda.
- Nunca abra la cubierta cuando el cable de alimentación esté conectado o el ventilador esté encendido. Puede dañarlo o lastimarse con las aspas en movimiento del ventilador.
- Evite tocar los bordes filosos ubicados en el interior del equipo.

PRECAUCIÓN: Este producto contiene componentes que se pueden dañar con facilidad si se someten a descargas electrostáticas (ESD). Para reducir las posibilidades de daños por ESD, trabaje sobre un piso no alfombrado, utilice una superficie de trabajo estática disipativa (como una goma espuma conductora) y use una muñequera contra ESD que esté conectada a una superficie con conexión a tierra, como el marco de metal de su equipo.

IMPORTANTE: La unidad de disco duro es extremadamente sensible a los golpes. No la golpee ni la deje caer. No toque la tarjeta de circuito. La electricidad estática puede dañar la unidad.

NOTA: Las características del equipo pueden variar según el modelo.

Nederlands

WAARSCHUWING:

- Houd uw handen uit de buurt van de bewegende ventilator.
- Houd uw vingers en gereedschap uit de buurt van de ventilator wanneer de stroom wordt ingeschakeld.
- Open de computer nooit terwijl het netsnoer aangesloten is of de stroom ingeschakeld is. U kunt de computer beschadigen of gewond raken door de draaiende ventilatorbladen.
- Raak de scherpe randen binnenin de computer niet aan.

LET OP: Dit product bevat onderdelen die snel beschadigd kunnen raken door elektrostatische ontlading (ESD). U kunt de kans op schade door een elektrostatische lading verkleinen door op een vloer zonder vloerbedekking te werken, een antistatisch werkoppervlak te gebruiken (bijvoorbeeld geleidend schuim) en een ESD-polsbandje te dragen dat is aangesloten op een geaard oppervlak, zoals het metalen frame van een computer.

BELANGRIJK: Een vaste schijf is extreem gevoelig voor schokken. Laat de schijf niet vallen en sla er niet op. Raak de printplaat niet aan. Statische elektriciteit kan de schijf onherstelbaar beschadigen.

LET OP: Onderdelen kunnen per model verschillen.

Português de Portugal

AVISO:

- Mantenha as mãos afastadas da ventoinha em funcionamento.
- Mantenha os dedos e ferramentas afastados da ventoinha quando esta estiver ligada à alimentação.
- Nunca abra a tampa com o cabo de alimentação ou com a alimentação ligados. Pode danificar o computador ou ferir-se com as lâminas em movimento da ventoinha.
- Evite tocar nas extremidades cortantes existentes no interior do computador.

AVISO: Este produto contém componentes que são facilmente danificados por descarga electrostática (ESD). Para reduzir as possibilidades de danos por ESD, trabalhe sobre uma superfície não revestida, use uma superfície de trabalho dissipativa de electricidade estática (como uma almofada de espuma condutora), e use uma pulseira ESD ligada a uma superfície de terra, como a estrutura de metal do computador.

IMPORTANTE: Uma unidade de disco rígido é extremamente sensível ao choque e ao impacto. Não bata com ela nem a largue. Não toque na placa de circuitos. A electricidade estática pode danificar a unidade.

NOTA: As características do computador podem variar consoante o modelo.

Italiano

AVVERTENZA:

- **Tenere le mani lontane dalla ventola quando questa è in funzione.**
- **Evitare di toccare la ventola con le dita o con attrezzi quando il sistema è alimentato.**
- **Non aprire mai il pannello di accesso quando il sistema è acceso o quando il cavo di alimentazione è collegato. Il computer potrebbe subire danni oppure le pale rotanti della ventola potrebbero causare lesioni all'utente.**
- **Non toccare i bordi taglienti presenti all'interno del computer.**

ATTENZIONE: Questo prodotto contiene componenti che possono essere danneggiati facilmente dalle scariche elettrostatiche (ESD). Per ridurre l'eventualità di danni causati da scariche elettrostatiche (ESD), si raccomanda vivamente di evitare l'esecuzione di qualunque tipo di operazione su pavimentazioni tappezzate; utilizzare una superficie di lavoro antistatica (come un tappetino in schiuma conduttiva) e di indossare un bracciale ESD connesso a una superficie provvista di collegamento a terra, come il telaio metallico del computer.

IMPORTANTE: Il disco rigido è un componente estremamente sensibile agli urti e agli impatti. Pertanto, si raccomanda di evitare urti o cadute del disco rigido. Non toccare i circuiti stampati. L'elettricità statica generata dal contatto con i circuiti può danneggiare l'unità.

NOTA: Le caratteristiche del computer possono variare a seconda del modello.

Dansk

ADVARSEL:

- **Hold hænderne væk fra blæseren, når den er i bevægelse.**
- **Hold fingre og redskaber væk fra blæseren, når strømmen er sat til.**
- **Åbn aldrig dækslet, mens netledningen eller strømmen er tilsluttet. Du kan beskadige computeren eller blive kvæstet af de roterende blæserblade.**
- **Undgå at røre ved skarpe kanter inde i computeren.**

FORSIGTIG: Dette produkt indeholder komponenter, som nemt kan beskadiges af elektrostatisk afladning (ESD). For at reducere risikoen for ESD-skader bør du arbejde over et gulv uden gulvtæppe, bruge et arbejdsunderlag, som afleder statisk elektricitet (f.eks. en ledende skumpude), og bære et antistatisk håndledsbånd, som er tilsluttet en jordet overflade som f.eks. computerens metal kabinet.

VIGTIGT: En harddisk er ekstremt følsom over for slag og rystelser. Slå ikke på den, og tab den ikke. Rør ikke ved printkortet. Statisk elektricitet kan ødelægge disken.

BEMÆRK: Computerens egenskaber varierer fra model til model.

Norsk

ADVARSEL:

- **Hold hendene borte fra den bevegelige viften.**
- **Hold fingrene og verktøyene unna viften når strømmen slås på.**
- **Aldri åpne dekslet mens strømledningen er koblet til eller strømmen er slått på. Du kan skade datamaskinen eller skade deg selv på de roterende viftebladene.**
- **Ikke ta på skarpe kanter inne i datamaskinen.**

ADVARSEL: Dette produktet inneholder komponenter som lett kan bli skadet av elektrostatisk utlading (ESD). For å redusere risikoen for ESD-skade bør du arbeide over et gulv uten gulvtæppe, bruke et antistatisk arbeidsunderlag (for eksempel en ledende skummatte) og ha på deg en antistatisk håndledsstropp som er koblet til en jordet overflate (for eksempel datamaskinens metalchassis).

VIKTIG: En harddiskstasjon er ekstremt følsom for støt og slag. Ikke slå den eller slipp den. Ikke ta på kretskortet. Statisk elektrisitet kan skade harddisken.

OBS! Funksjonene til datamaskinen kan variere beroende på modell.

Svenska

VARNING:

- **Håll fingrarna borta från den roterande fläkten.**
- **Håll fingrar och verktyg borta från fläkten när ström är ansluten.**
- **Öppna aldrig panelen när strömmen är ansluten. De roterande fläktbladen kan leda till personskador eller att datorn skadas.**
- **Undvik att röra vid vassa kanter inne i datorn.**

VIKTIGT: Denna produkt innehåller komponenter som lätt skadas av elektrostatisk urladdning (ESD). För att minska risken för ESD-skada bör du arbeta över ett golv utan matta, använda en antistatisk arbetsyta (t.ex. en ledande skumgummiplatta) och använda en antistatisk handledsrem som er ansluten till en jordad yta (t.ex. datorns metallchassi).

VIKTIGT! En hårddisk är mycket känslig för slag och stötar. Du får varken slå på den eller tappa den. Rör inte vid kretskortet. Statisk elektricitet kan skada enheten.

OBS! Datorns funktioner kan variera beroende på modell.

Suomi

VAROITUS:

- **Älä koske pyörivään tuulettimeen.**
- **Pidä sormet ja työkalut erillään tuulettimesta, kun virta on kytketty.**
- **Älä koskaan avaa tietokoneen koteloä, kun virtajohto on pistorasiassa tai virta kytketty. Tietokone voi vahingoittua, tai tuulettimen pyörivät siivet voivat aiheuttaa vammaa.**
- **Varo tietokoneen sisällä olevia teräviä reunoja.**

VAROITUS: Tämä tuote sisältää komponentteja, joita staattinen sähköpurkaus (ESD) voi helposti vahingoittaa. Voit vähentää staattisen sähkön aiheuttaman vaurion mahdollisuutta, kun työskentelet lattialla jossa ei ole mattoa, käytät staattista varautusta purkavaa työalustaa (kuten johtavaa vaahtomuovialustaa) ja käytät ranneketta, joka on yhdistetty maadoitettuun pintaan, kuten tietokoneen metallirunkoon.

TÄRKEÄÄ: Kiintolevyasema on erittäin herkkä iskuille ja kolhuille. Älä kolhi tai pudota sitä. Älä kosketa piirilevyä. Staattinen sähkö voi vahingoittaa asemaa.

HUOMAUTUS: Tietokoneen ominaisuudet voivat vaihdella malleittain.

Polski

OSTRZEŻENIE:

- **Nie wolno zbliżać dłoni do pracującego wentylatora.**
- **Nie wolno zbliżać palców ani narzędzi do wentylatora podłączonego do źródła zasilania.**
- **Nigdy nie należy otwierać obudowy przy podłączonym kablu zasilania. Obracające się łopatki wentylatora mogą spowodować uszkodzenie komputera oraz obrażenia ciała.**
- **Należy unikać dotykania ostrych krawędzi wewnątrz komputera.**

OSTROŻNIE: Ten produkt zawiera podzespoły wrażliwe na wyładowania elektrostatyczne. Aby ograniczyć ryzyko powstania uszkodzeń spowodowanych wyładowaniami elektrostatycznymi, należy wykonywać czynności, stojąc na podłodze bez dywanu, ustawić komputer na powierzchni antystatycznej (np. podkładce z pianki przewodzącej) i nosić na nadgarstku specjalną bransoletkę podłączoną do uziemionego przedmiotu, np. do metalowej ramy komputera.

WAŻNE: Dysk twardy jest bardzo wrażliwy na wstrząsy i uderzenia. Nie wolno go uderzyć ani upuścić. Nie wolno dotykać układu scalonego. Prąd statyczny może uszkodzić dysk.

UWAGA: Funkcje komputera mogą różnić się w zależności od modelu.

ПРЕДУПРЕЖДЕНИЕ.

- Не дотрагивайтесь до вращающегося вентилятора.
- Держите руки и инструменты в стороне от вентилятора при включенном электропитании.
- Никогда не открывайте крышку системного блока при включенном электропитании или подключенном шнуре питания. Это может привести к повреждению компьютера. Вращающиеся лопасти вентилятора могут нанести травму.
- Не дотрагивайтесь до острых краев деталей внутри компьютера.

ВНИМАНИЕ! Некоторые компоненты данного изделия можно легко повредить электростатическим разрядом. Чтобы снизить риск такого повреждения, пол не должен иметь коврового покрытия, работайте на токорассеивающей поверхности (например, из проводящего пенопласта), используйте антистатические манжеты, соединенные с заземленной поверхностью, такой как металлический корпус компьютера.

ВАЖНО! Жесткий диск крайне чувствителен к сотрясениям и ударам. Не ударяйте и не роняйте его. Не прикасайтесь к печатной плате. Статическое электричество может повредить диск.

ПРИМЕЧАНИЕ. Функции могут отличаться в зависимости от модели компьютера.

العربية

تحذير:

- ابع يدك عن المروحة المتحركة.
- ابع أصابع اليد والأدوات عن المروحة عند توصيل الطاقة.
- لا تقدم مطلقاً علي فتح الغطاء عندما يكون كبل الطاقة متصلاً أو عند توصيل الطاقة. فقد تعرض الكمبيوتر للتلف أو تتعرض للإصابة من ريشات المروحة الدائرية.
- تجنب لمس الحواف الحادة الموجودة داخل الكمبيوتر.

تنبيه: يحتوي هذا المنتج على مكونات يمكن أن تتلف بسهولة نتيجة للتفريغ الإلكتروني. لتقليل إمكانية حدوث تلف ناتج عن التفريغ الإلكتروني، أحرص دائماً على العمل فوق أرضية غير مغطاة بالسجاد فضلاً عن استخدام سطح عمل يُفرق الشحنات الإلكترونية (مثل لوح فوم موصل) وارتداء حزام معصم مضاد للشحنات الكهربائية الإستاتيكية وتوصيله بسطح مؤرض وليكن الإطار المعدني لجهاز الكمبيوتر على سبيل المثال.

هام: يعتبر محرك القرص الثابت شديد الحساسية للصدمات والاهتزاز. وبناء على ذلك، تجنب تعريضه للارتطام أو السقوط. ولا تلمس لوحة الدائرة الخاصة به. فمن الممكن أن تتسبب الكهرباء الإستاتيكية في حدوث تلف بالمحرك.

VAROVÁNÍ:

- Nepřibližujte ruce k otáčejícímu se ventilátoru.
- Nepřibližujte prsty nebo nástroje k zapnutému ventilátoru.
- Nikdy neotevírejte kryt, pokud je připojen napájecí kabel nebo zapnutý napájení. Mohlo by dojít k poškození počítače nebo poranění rotujícími listy ventilátoru.
- Nedotýkejte se ostrých hran uvnitř počítače.

UPOZORNĚNÍ: Tento produkt obsahuje komponenty, které jsou citlivé na elektrostatické výboje. Pro snížení rizika poškození elektrostatickým výbojem pracujte na podlaže bez koberec, používejte antistatický pracovní povrch (např. vodivou pěnovou podložku) a antistatický náramek připojený k uzemněnému povrchu, jako je např. kovové šasi počítače.

DŮLEŽITÉ: Pevný disk je velmi citlivý na otřesy a nárazy. Chraňte jej před nárazy a pády. Nedotýkejte se desky s tištěnými spoji. Statická elektřina by mohla disk poškodit.

POZNÁMKA: Funkce se u jednotlivých modelů liší.

Ελληνικά

Προειδοποίηση:

- Μην πλησιάζετε τα χέρια σας στον κινούμενο ανεμιστήρα.
- Κρατήστε τα δάκτυλα και τα εργαλεία μακριά από τον ανεμιστήρα όταν υπάρχει παροχή ισχύος.
- Μην ανοίγετε ποτέ το κάλυμμα όταν είναι συνδεδεμένο το καλώδιο ρεύματος ή υπάρχει παροχή ισχύος. Μπορεί να καταστρέψετε τον υπολογιστή σας ή να τραυματιστείτε από τις περιστρεφόμενες λεπίδες του ανεμιστήρα.
- Αποφύγετε την επαφή με κοφτερές άκρες στο εσωτερικό του υπολογιστή.

ΠΡΟΣΟΧΗ: Το προϊόν περιέχει στοιχεία που μπορούν εύκολα να υποστούν βλάβη από ηλεκτροστατική εκκένωση. Για να μειώσετε την πιθανότητα βλάβης από ηλεκτροστατική εκκένωση, εργαστείτε σε γυμνό δάπεδο, χρησιμοποιήστε επιφάνεια εργασίας χωρίς στατικό ηλεκτρισμό (όπως ένα αγώγιμο αφρώδες υπόστρωμα) και φορέστε περικάρπιο ηλεκτροστατικής εκκένωσης, που συνδέεται σε γειωμένη επιφάνεια, όπως το μεταλλικό πλαίσιο του υπολογιστή.

ΣΗΜΑΝΤΙΚΟ: Οι σκληροί δίσκοι είναι εξαιρετικά ευαίσθητα στους κραδασμούς και τα χτυπήματα. Μην το χτυπήσετε και μην τον ρίχνετε κάτω. Μην αγγίζετε την πλακέτα κυκλωμάτων. Ο στατικός ηλεκτρισμός μπορεί να καταστρέψει τη μονάδα.

ΣΗΜΕΙΩΣΗ: Οι δυνατότητες του υπολογιστή μπορεί να διαφέρουν ανάλογα με το μοντέλο.

Slovenčina

VAROVANIE:

- Ruky udržiavajte mimo pohybujúceho sa ventilátora.
- Prsty a nástroje udržiavajte mimo ventilátora, keď je pod prúdom.
- Kryt nikdy neotvárajte s pripojeným siet'ovým káblom, alebo keď je zariadenie pod prúdom. Mohli by ste poškodiť počítač, alebo by vás mohli otáčajúce sa lopatky ventilátora poraniť.
- Nedotýkajte sa ostrých hrán vo vnútri počítača.

VÝSTRAHA: Tento výrobok obsahuje súčiastky, ktoré sa dajú ľahko poškodiť elektrostatickým výbojom (ESD). Aby ste znížili riziko poškodenia vplyvom ESD, pracujte na podlahe, na ktorej nie je koberec, používajte antistatický pracovný povrch (napr. vodivú penovú podložku) a noste ESD pásik na zápästie, ktorý je pripojený k uzemnenému povrchu, napr. ku kovovému rámu počítača.

DÔLEŽITÉ UPOZORNENIE: Jednotka pevného disku je mimoriadne citlivá na otrasy a nárazy. Nebúchajte do nej ani ju nepúšťajte na zem. Nedotýkajte sa obvodovej dosky. Statická elektřina môže poškodiť jednotku.

POZNÁMKA: Funkcie počítača sa môžu podľa modelu líšiť.

Türkçe

UYARI:

- Ellerinizi soğutma fanından uzak tutun.
- Güç uygulandığında parmaklarınızı ve el aletlerini fandan uzak tutun.
- Güç kablosu takılı ve güç uygulanmış durumdaiken kapağı kesinlikle açmayın. Bilgisayarınıza zarar verebilir veya dönen fanın bıçaklarından zarar görebilirsiniz.
- Bilgisayarın içindeki keskin kenarlara dokunmayın.

DİKKAT: Bu ürün, elektrostatik boşalmadan (ESD) kolayca zarar görebilecek bileşenler içermektedir. ESD'den zarar görme riskini azaltmak için halısız bir zemin üzerinde çalışın, statik kaybedici bir çalışma yüzeyi kullanın (iletken köpük altlık gibi) ve bilgisayarın metal kasası gibi topraklanmış bir yüzeye bağlı bir ESD bilekliği takın.

ÖNEMLİ: Sabit disk sürücüsü, darbe ve çarpmalara karşı aşırı duyarlıdır. Sürücüyü çarpmayın veya düşürmeyin. Devre kartına dokunmayın. Statik elektrik, sürücüye zarar verebilir.

NOT: Bilgisayar özellikleri modele göre değişebilir.

Română

ATENȚIE:

- Nu așezați mâinile în apropierea ventilatorului aflat în funcțiune.
- Nu așezați degetele și alte obiecte în apropierea ventilatorului atunci când aparatul este conectat la sursa de alimentare.
- Nu deschideți capacul când cablul de alimentare este conectat sau când sursa de alimentare este activată. Acest fapt poate duce la defectarea calculatorului sau poate cauza leziuni provocate de lamele ventilatorului aflat în rotire.
- Evitați atingerea colțurilor ascuțite din interiorul calculatorului.

ATENȚIE: acest produs conține piese componente care se pot deteriora ușor din cauza descărcărilor electrostatice (ESD). Pentru a scădea riscul producerii unui asemenea eveniment, vă recomandăm să utilizați aparatul pe o suprafață neacoperită cu covor, și utilizați o suprafață de disipație (precum o suprafață acoperită cu spumă cu capacitate conductoare), și purtați o curea rezistentă la descărcările electrice conectată la o suprafață pământată, precum cadrul metalic al calculatorului.

IMPORTANT: unitatea hard disc este foarte sensibilă la șocuri și la lovitură. Evitați lovirea sau căderea acesteia. Nu atingeți placa cu circuite. Electricitatea statică poate cauza deteriorarea unității.

NOTĂ: caracteristicile calculatorului pot varia în funcție de model.

Magyar

FIGYELMEZTETÉS:

- Tartsa távol a kezét a mozgó ventilátortól.
- Az ujjai és a szerszámok ne legyenek a ventilátor közelében, amikor a tápellátást bekapcsolja.
- Soha ne nyissa ki a házat úgy, hogy a tápkábel csatlakozik, vagy a tápellátás be van kapcsolva. A forgó ventilátorlapátok kárt tehetnek a számítógépben, vagy személyi sérülést okozhatnak.
- Óvakodjon a számítógép belseje éles éleitől.

VIGYÁZAT: Ez a termék olyan alkatrészeket tartalmaz, amelyek könnyen tönkremehetnek az elektromos kisüléstől (ESD). Az ESD okozta károk lehetőségének csökkentése érdekében szőnyeg nélküli padlón dolgozzon, használjon sztatikus disszipációra képes munkafelületet (például egy vezetőhab-alátétet), és viseljen ESD-csuklópántot, amely egy földelt felülethez csatlakozik, például a számítógép fémházához.

FONTOS: A merevlemez-meghajtó különösen érzékeny a rázkódásra és ütésre. Ne üsse hozzá semmihez, és ne ejtse le. Ne érintse meg a meghajtó áramköri lapját. A sztatikus elektromosság tönkretelheti a meghajtót.

MEGJEGYZÉS: A számítógép tulajdonságai modellenként változhatnak.

Українська

ПОПЕРЕДЖЕННЯ!

- Не торкайтеся руками працюючого вентилятора.
- Не тримайте пальці та інструменти на вентиляторі під час увімкнення живлення.
- Ніколи не відкривайте кришку, коли підключено шнур живлення або ввімкнено живлення. Ви можете пошкодити свій комп'ютер або отримати травму від лопатей вентилятора.
- Не торкайтеся гострих країв у середині комп'ютера.

УВАГА! Цей продукт містить компоненти, чутливі до електростатичного заряду. Щоб зменшити ризик пошкодження електростатичним зарядом, працюйте на підлозі без килима, використовуйте струморозсіювальну робочу поверхню (наприклад, струмопровідний мат) і одягайте браслет для зняття електростатичного заряду, який підключається до заземленої поверхні, наприклад металевої рами комп'ютера.

ВАЖЛИВО! Жорсткий диск дуже чутливий до струсів і ударів. Не стукайте ним і не кидайте його. Не торкайтеся монтажної плати. Статичний струм може пошкодити диск.

ПРИМІТКА. Характеристики комп'ютера відрізняються залежно від моделі.

Български

ПРЕДУПРЕЖДЕНИЕ:

- Пазете ръцете си надалече от движещия се вентилятор.
- Не доближавайте пръстите си и инструментите до вентилатора при включване на захранването.
- Никога не отваряйте капака при включен към мрежовото гнездо щепсел или при включено захранване. Можете да повредите компютъра си или да бъдете наранени от въртящата се перка на вентилатора.
- Не докосвайте острите ръбове във вътрешността на компютъра.

ВНИМАНИЕ: Този продукт съдържа компоненти, които могат да се повредят лесно в следствие на електростатичен разряд (ESD). За да намалите възможността за повреда от електростатичен разряд, работете на не-покрит с килим под, използвайте отвеждаща статичното.

ВАЖНО: Харддискът е изключително чувствителен към удари и сътресения. Не го удряйте и изпускайте. Не докосвайте печатната платка. Статичното електричество може да повреди дисковото устройство.

ЗАБЕЛЕЖКА: Функциите на компютъра могат да бъдат различни при различните модели.

Angleščina

OPOZORILO:

- Ne približujte rok delujočemu ventilatorju.
- Ko je ventilator vklopljen, se ne približujte s prsti ali orodjem.
- Nikoli ne odpirajte pokrova, ko je napajalni kabel priključen in naprava pod napetostjo. V nasprotnem lahko pride do poškodb računalnika ali telesnih poškodb zaradi vrtečih lopatic ventilatorja.
- Ne dotikajte se ostrih robov v notranjosti računalnika.

POZOR: Ta izdelek vsebuje komponente, ki se lahko poškodujejo zaradi elektrostatične izpraznitve (ESD). Da bi zmanjšali tveganje, da pride do elektrostatične izpraznitve, delajte na tleh brez preproge, uporabite antistatično delovno podlogo (npr. penasto podlogo) in si nadenite zapestnico za odvod statične elektrike, ki je povezana na ozemljeno površino, denimo kovinski okvir računalnika.

POMEMBNO: Trdi disk je izredno občutljiv na udarce in tresljaje. Ne udarjajte po njem in ne dovolite, da pade. Ne dotikajte se vezja. Statična elektrika lahko poškoduje pogon.

OPOMBA: Lastnosti računalnika se lahko pri posameznih modelih razlikujejo.

UPOZORENJE:

- **Ne približavajte ruke ventilatoru koji radi.**
- **Ne približavajte se prstima ili altom ventilatoru kada je uključen u struju.**
- **Nikada ne otvarajte pokrov kada je strujni kabel priključen ili računalo uključeno. Možete oštetiti računalo ili zadobiti ozlijede od vrtećeg ventilatora.**
- **Izbjegavajte dodirivanje oštrih rubova unutar računala.**

OPREZ: Ovaj proizvod sadrži komponente koje su osjetljive na elektrostatski izboje. Za umanjivanje mogućnosti stvaranja elektrostatskog izboja radite na podu bez tepiha, koristite radnu podlogu koja rasipa elektrostatski naboj i nosite narukvicu protiv elektrostatskih izboja spoјenu na uzemljenu površinu poput metalnog okvira računala.

VAŽNO: Tvrdi disk izuzetno je osjetljiv na trzaje i udarce. Ne udarajte ga i ne bacajte ga. Ne dodirujte sklopovsku ploču. Statički elektricitet može oštetiti pogon.

NAPOMENA: Značajke računala ovise o modelu.

עברית

אזהרה:

- הרחק את הידיים ממאוורר פועל.
- הרחק אצבעות וכלים מהמאוורר בעת ההפעלה.
- אין לפתוח את המכסה כאשר כבל המתח מחובר או אם הזנת המתח מחוברת. כנפי המאוורר המסתובבות עלולות לגרום לפגיעה גופנית והמחשב עלול להינזק.
- היזהר ממגע עם שפות חדות בגוף המחשב.

זהירות: מוצר זה מכיל רכיבים שעלולים להיפגע בקלות מפריקת חשמל סטטי. כדי להפחית את הסכנה לנזק כתוצאה מחשמל סטטי, עבוד על רצפה שאינה מכוסה בשטיח, השתמש במשטח מוארק (כגון ספוג מוליך) והשתמש בצמיד הארק המחובר למשטח מוארק, כגון מארז המתכת של המחשב.

חשוב: דיסק קשיח הוא רכיב הרגיש מאוד לחשמל סטטי ולחבטות. אל תכה בו ואל תפיל אותו. אל תיגע בכרטיס האלקטרוני. חשמל סטטי עלול לפגוע בדיסק הקשיח.

הערה: מאפייני המחשב תלויים בדגם המחשב.

Hard Drive

Festplatte

Disque dur

Unidad de disco duro

Vaste schijf

Disco rigido

Unità disco rigido

Harddiskdrev

Harddisk

Hårddisk

Kiintolevy

Dysk twardy

Жесткий диск

محرك القرص الثابت

Pevný disk

Σκληρός δίσκος

Pevný disk

Sabit sürücü

Unitate hard disc

Merevlemez

Жорсткий диск

Харддиск

Trdi disk

Tvrdi disk

דיסק קשיח

1



2



3



4



5



6



Hard Drive

Festplatte

Disque dur

Unidad de disco duro

Vaste schijf

Disco rigido

Unità disco rigido

Harddiskdrev

Harddisk

Hårddisk

Kiintolevy

Dysk twardy

Жесткий диск

محرك القرص الثابت

Pevný disk

Σκληρός δίσκος

Pevný disk

Sabit sürücü

Unitate hard disc

Merevlemez

Жорсткий диск

Харддиск

Trdi disk

Tvrdi disk

חדיק קשיח

7



8



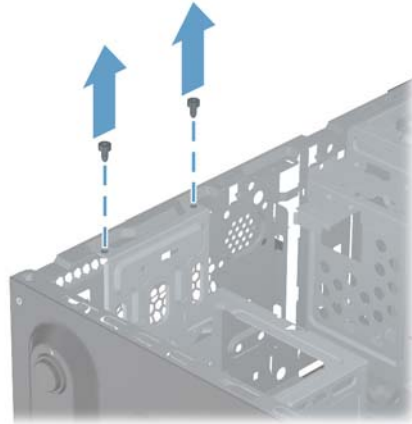
9



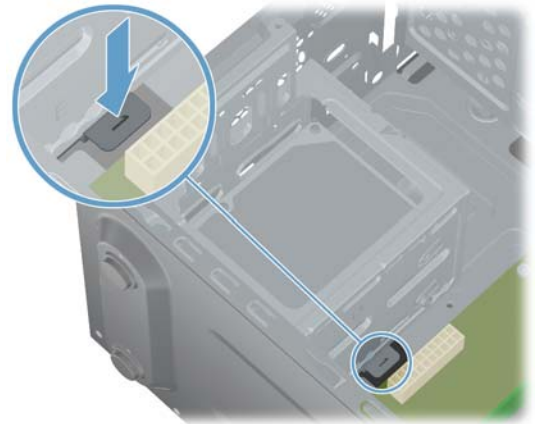
10



11



12



Hard Drive

Festplatte

Disque dur

Unidad de disco duro

Vaste schijf

Disco rigido

Unità disco rigido

Harddiskdrev

Harddisk

Hårddisk

Kiintolevy

Dysk twardy

Жесткий диск

محرك القرص الثابت

Pevný disk

Σκληρός δίσκος

Pevný disk

Sabit sürücü

Unitate hard disc

Merevlemez

Жорсткий диск

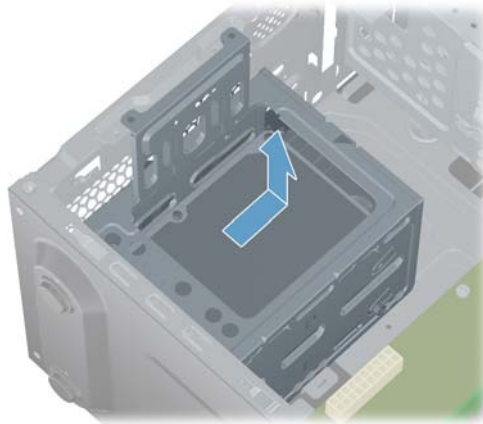
Харддиск

Trdi disk

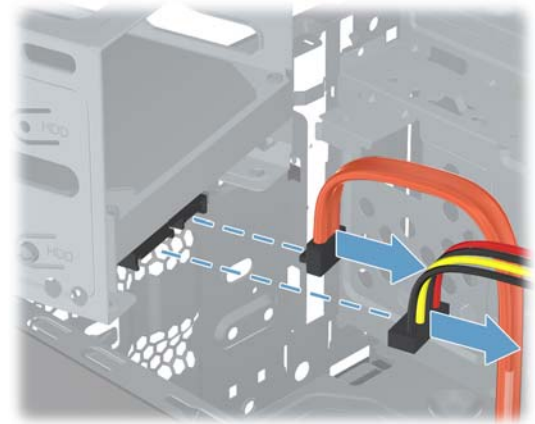
Tvrdi disk

דיסק קשיח

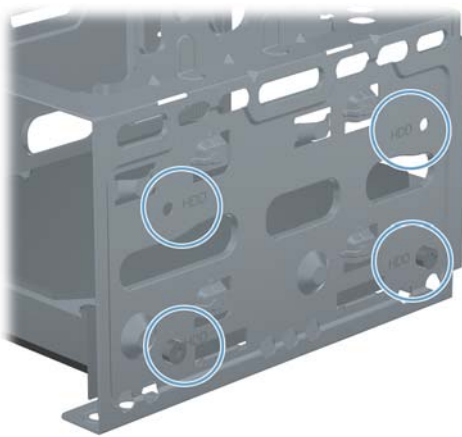
13



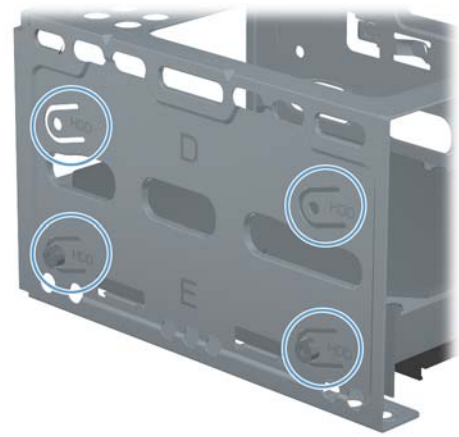
14



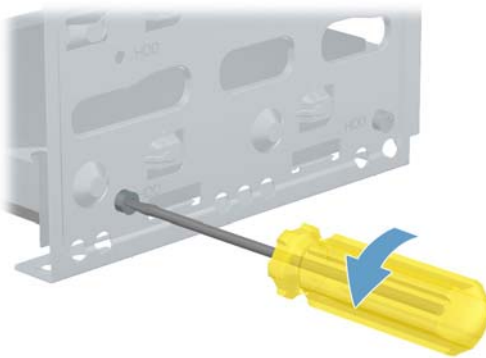
15



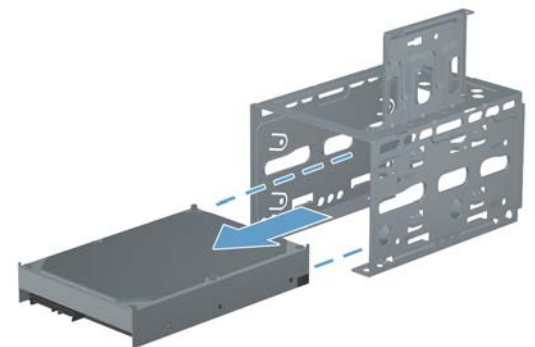
16



17



18



Hard Drive

Festplatte

Disque dur

Unidad de disco duro

Vaste schijf

Disco rigido

Unità disco rigido

Harddiskdrev

Harddisk

Hårddisk

Kiintolevy

Dysk twardy

Жесткий диск

محرك القرص الثابت

Pevný disk

Σκληρός δίσκος

Pevný disk

Sabit sürücü

Unitate hard disc

Merevlemez

Жорсткий диск

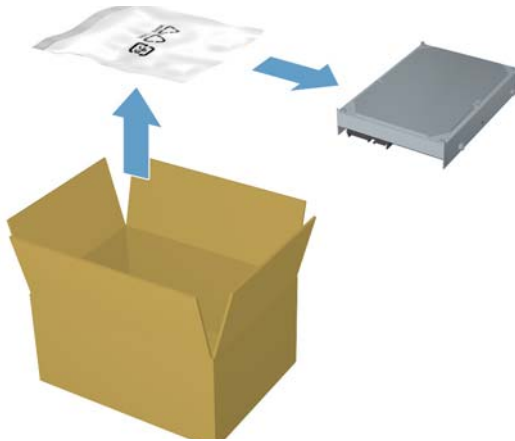
Харддиск

Trdi disk

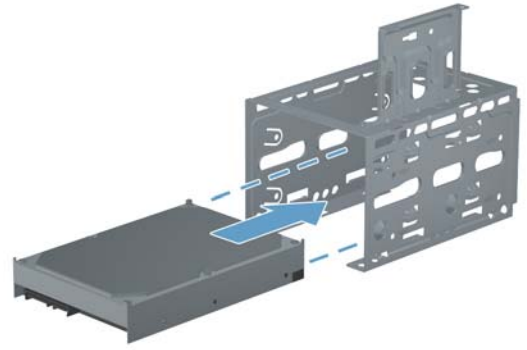
Tvrdi disk

דיסק קשיח

19



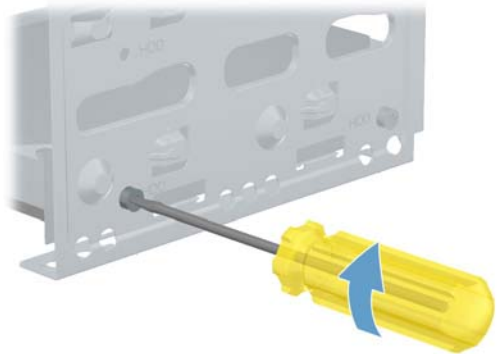
20



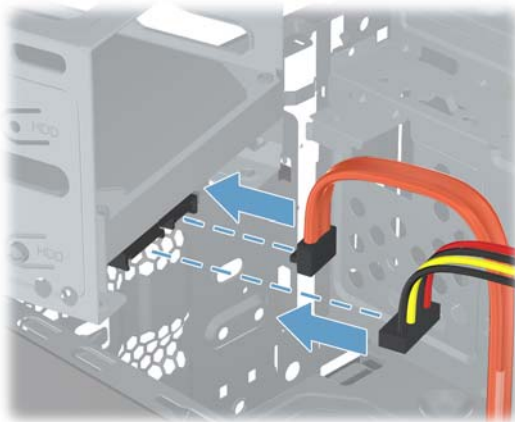
21



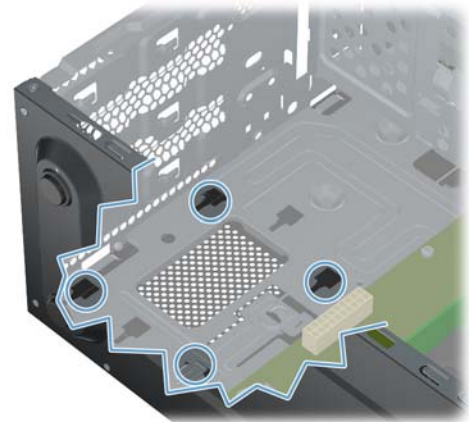
22



23



24



Hard Drive

Festplatte

Disque dur

Unidad de disco duro

Vaste schijf

Disco rigido

Unità disco rigido

Harddiskdrev

Harddisk

Hårddisk

Kiintolevy

Dysk twardy

Жесткий диск

محرك القرص الثابت

Pevný disk

Σκληρός δίσκος

Pevný disk

Sabit sürücü

Unitate hard disc

Merevlemez

Жорсткий диск

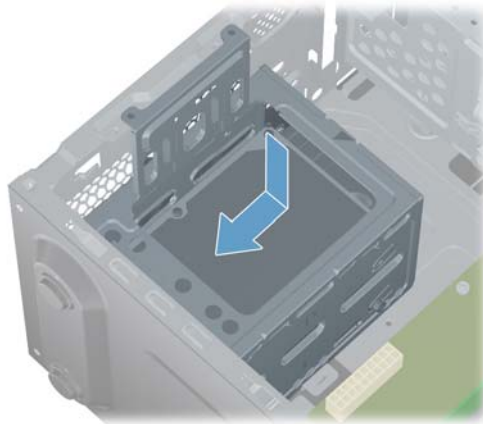
Харддиск

Trdi disk

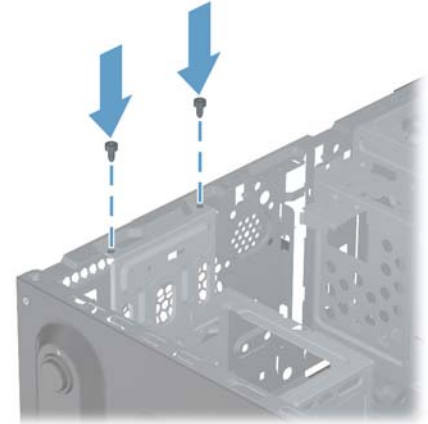
Tvrdi disk

דיסק קשיח

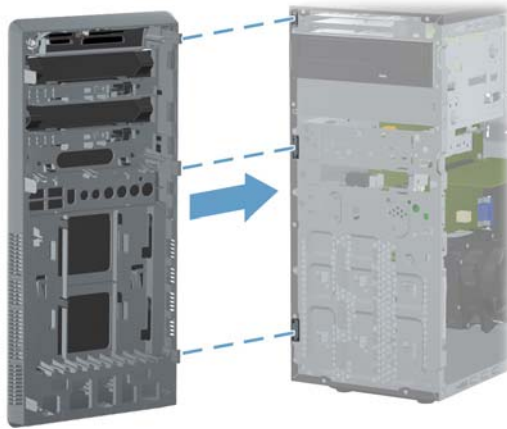
25



26



27



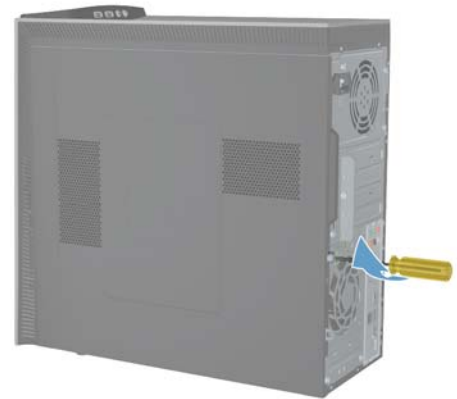
28



29



30



Hard Drive

Festplatte

Disque dur

Unidad de disco duro

Vaste schijf

Disco rigido

Unità disco rigido

Harddiskdrev

Harddisk

Hårddisk

Kiintolevy

Dysk twardy

Жесткий диск

محرك القرص الثابت

Pevný disk

Σκληρός δίσκος

Pevný disk

Sabit sürücü

Unitate hard disc

Merevlemez

Жорсткий диск

Харддиск

Trdi disk

Tvrdi disk

דיסק קשיח

31



32



CD/DVD Drive

**CD-/DVD-
Laufwerk**

**Lecteur de
CD/DVD**

**Unidad de
CD/DVD**

Cd/dvd-drive

**Unidade de
CD/DVD**

Unità CD/DVD

Cd/dvd-drev

CD/DVD-stasjon

CD/DVD-enhet

CD/DVD-asema

Napéd CD/DVD

**Дисковод
CD/DVD**

CD/DVD محرك

**Jednotka
CD/DVD**

Мовáда CD/DVD

**CD/DVD
jednotka**

**CD/DVD
sürücüsü**

**Unitate optică
CD/DVD**

**CD/DVD-
meghajtó**

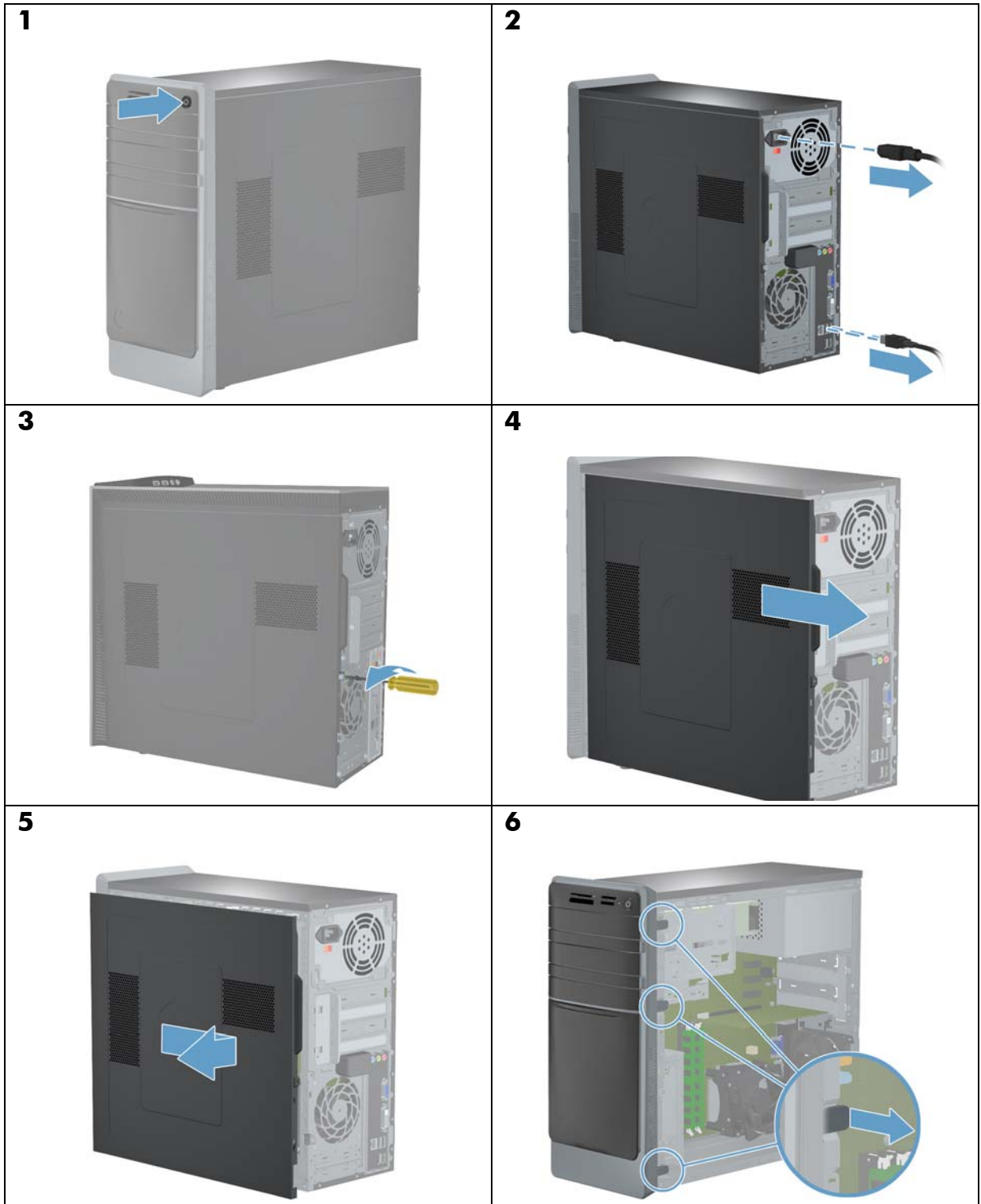
**Пристрій
читання
компакт/
DVD-дисків**

**CD/DVD
устройство**

Pogon CD/DVD

CD/DVD pogon

**כונן תקליטורי
CD/DVD**



CD/DVD Drive

**CD-/DVD-
Laufwerk**

**Lecteur de
CD/DVD**

**Unidad de
CD/DVD**

Cd/dvd-drive

**Unidade de
CD/DVD**

Unità CD/DVD

Cd/dvd-drev

CD/DVD-stasjon

CD/DVD-enhet

CD/DVD-asema

Napęd CD/DVD

**Дисковод
CD/DVD**

CD/DVD محرك

**Jednotka
CD/DVD**

Μονάδα CD/DVD

**CD/DVD
jednotka**

**CD/DVD
sürücüsü**

**Unitate optică
CD/DVD**

**CD/DVD-
meghajtó**

**Пристрій
читання
компакт/
DVD-дисків**

**CD/DVD
устройство**

Pogon CD/DVD

CD/DVD pogon

**כונן תקליטורי
CD/DVD**

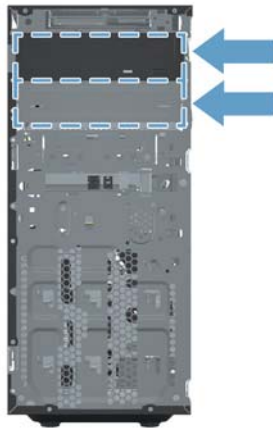
7



8



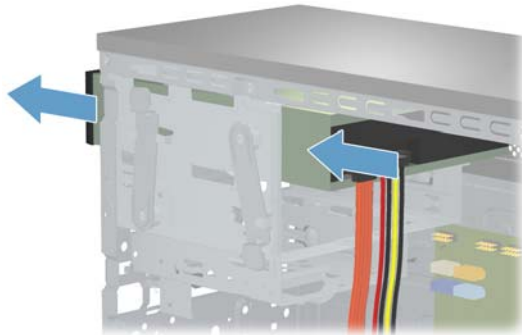
9



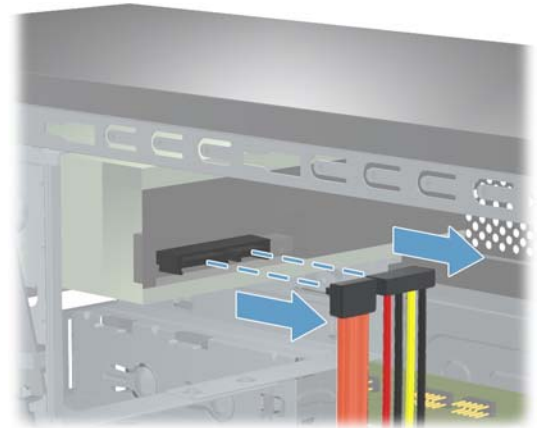
10



11



12



CD/DVD Drive

CD-/DVD-
Laufwerk

Lecteur de
CD/DVD

Unidad de
CD/DVD

Cd/dvd-drive

Unidade de
CD/DVD

Unità CD/DVD

Cd/dvd-drev

CD/DVD-stasjon

CD/DVD-enhet

CD/DVD-asema

Нарѣд CD/DVD

Дисковод
CD/DVD

CD/DVD محرك

Jednotka
CD/DVD

Μονάδα CD/DVD

CD/DVD
jednotka

CD/DVD
sürücüsü

Unitate optică
CD/DVD

CD/DVD-
meghajtó

Пристрій
читання
компакт/
DVD-дисків

CD/DVD
устройство

Pogon CD/DVD

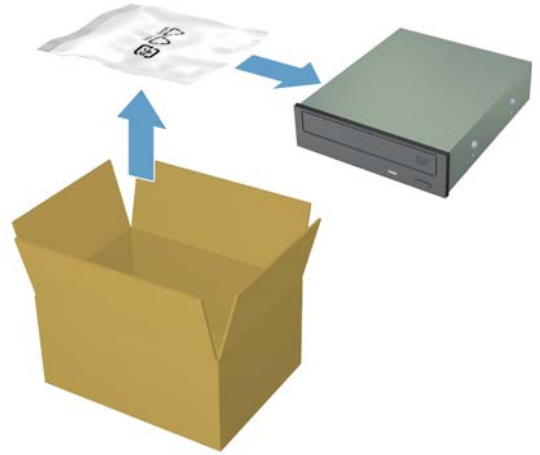
CD/DVD pogon

כונן תקליטורי
CD/DVD

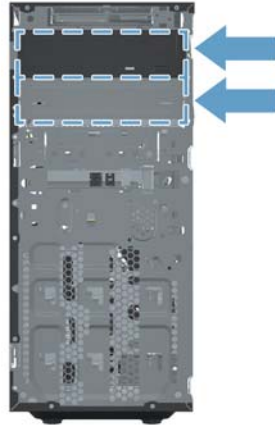
13



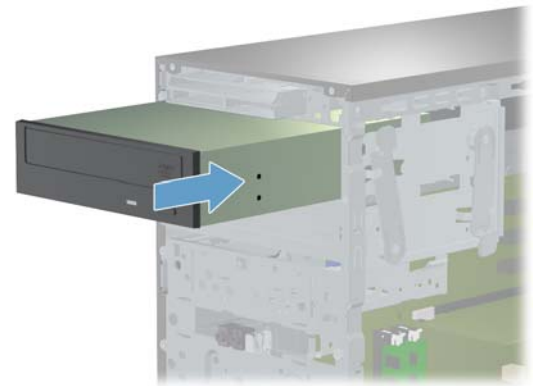
14



15



16



17



18



CD/DVD Drive

CD-/DVD-
Laufwerk

Lecteur de
CD/DVD

Unidad de
CD/DVD

Cd/dvd-drive

Unidade de
CD/DVD

Unità CD/DVD

Cd/dvd-drev

CD/DVD-stasjon

CD/DVD-enhet

CD/DVD-asema

Napéd CD/DVD

Дисковод
CD/DVD

CD/DVD محرك

Jednotka
CD/DVD

Μονάδα CD/DVD

CD/DVD
jednotka

CD/DVD
sürücüsü

Unitate optică
CD/DVD

CD/DVD-
meghajtó

Пристрій
читання
компакт/
DVD-дисків

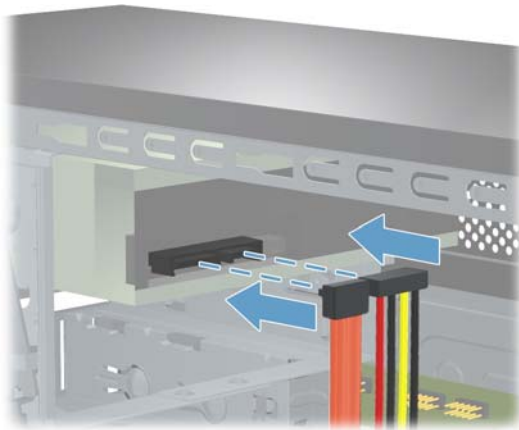
CD/DVD
устройство

Pogon CD/DVD

CD/DVD pogon

כונן תקליטורי
CD/DVD

19



20



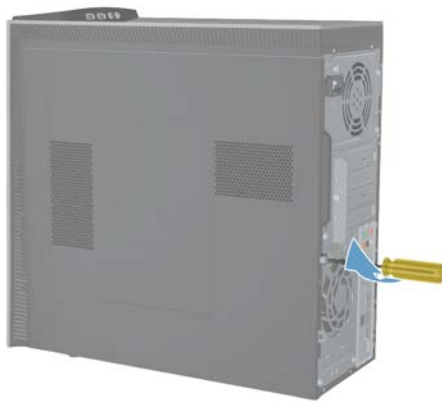
21



22



23



24



CD/DVD Drive

**CD-/DVD-
Laufwerk**

**Lecteur de
CD/DVD**

**Unidad de
CD/DVD**

Cd/dvd-drive

**Unidade de
CD/DVD**

Unità CD/DVD

Cd/dvd-drev

CD/DVD-stasjon

CD/DVD-enhet

CD/DVD-asema

Napéd CD/DVD

**Дисковод
CD/DVD**

CD/DVD محرك

**Jednotka
CD/DVD**

Μονάδα CD/DVD

**CD/DVD
jednotka**

**CD/DVD
sürücüsü**

**Unitate optică
CD/DVD**

**CD/DVD-
meghajtó**

**Пристрій
читання
компакт/
DVD-дисків**

**CD/DVD
устройство**

Pogon CD/DVD

CD/DVD pogon

**כונן תקליטורי
CD/DVD**

25



Memory Modules

Speichermodule

Modules mémoire

Módulos de memoria

Geheugen-modules

Módulos de memória

Moduli di memoria

Hukommelses-moduler

Minnemoduler

Minnesmoduler

Muistimoduulit

Moduły pamięci

Модули памяти

وحدات الذاكرة

Pamit'ové moduly

Μονάδες μνήμης

Pamät'ové moduly

Bellek modülleri

Module de memorie

Memória-modulok

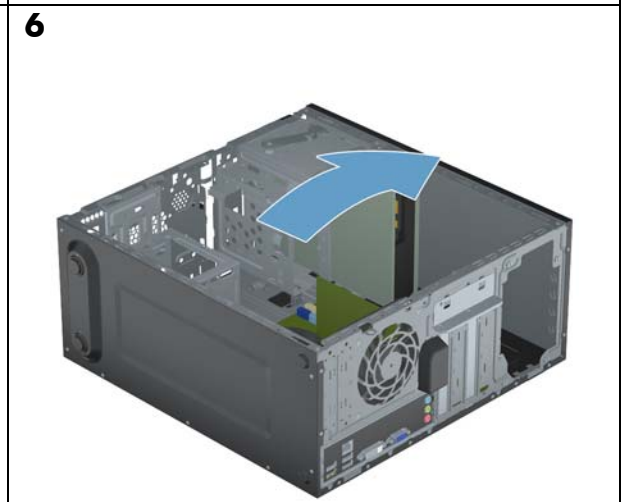
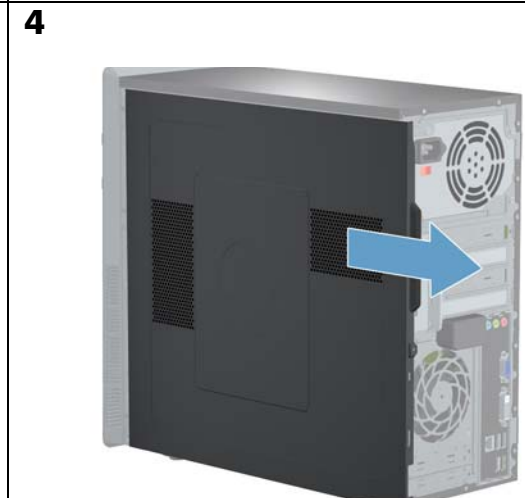
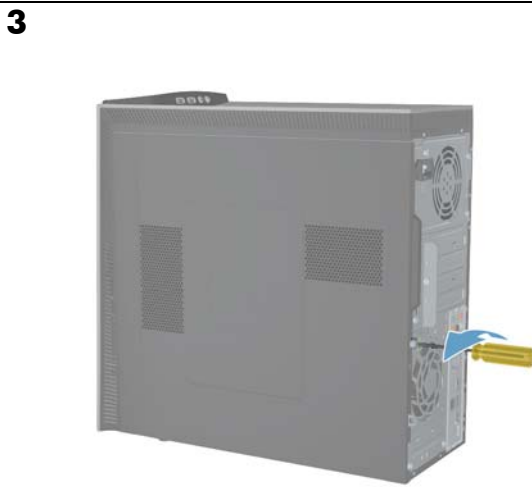
Модулі пам'яті

Модули памет

Pomnilniški moduli

Memorijski moduli

חידות זיכרון



Memory Modules

Speichermodule

Modules mémoire

Módulos de memoria

Geheugen-modules

Módulos de memória

Moduli di memoria

Hukommelses-moduler

Minnemoduler

Minnesmoduler

Muistimoduulit

Moduły pamięci

Модули памяти

وحدات الذاكرة

Pamit'ové moduly

Μονάδες μνήμης

Pamät'ové moduly

Bellek modülleri

Module de memorie

Memória-modulok

Модулі пам'яті

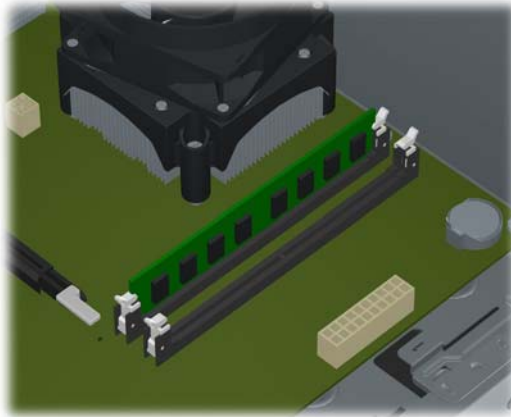
Модули памет

Pomnilniški moduli

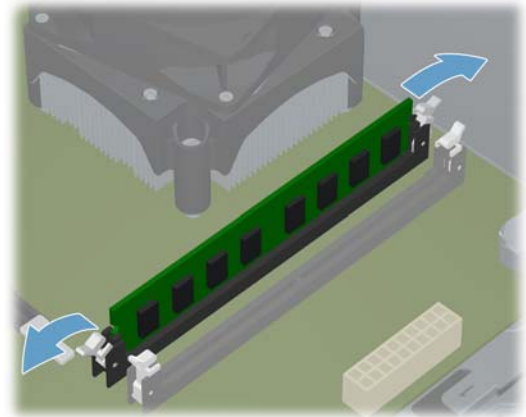
Memorijski moduli

יחידות זיכרון

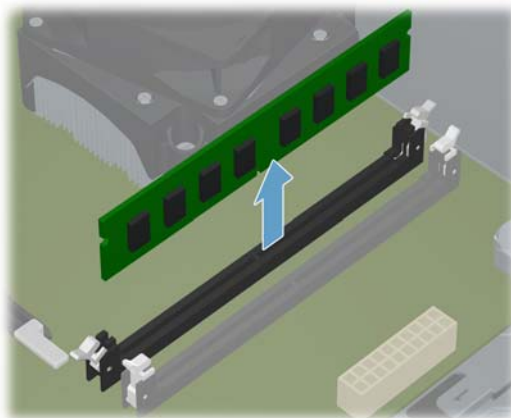
7



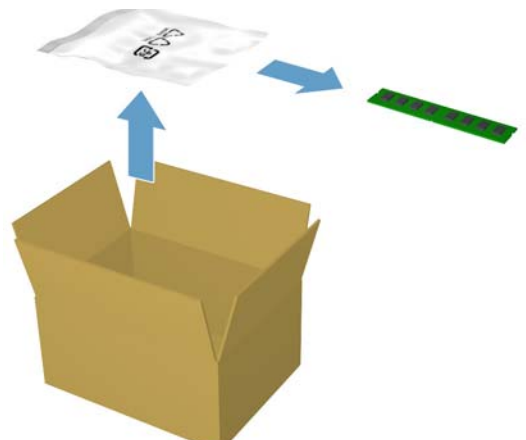
8



9



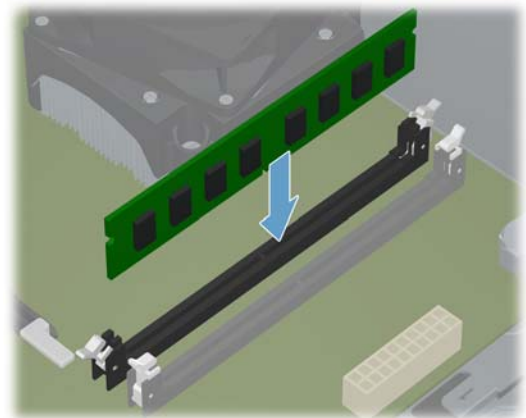
10



11



12



Memory Modules

Speichermodule

Modules mémoire

Módulos de memoria

Geheugen-modules

Módulos de memória

Moduli di memoria

Hukommelses-moduler

Minnemoduler

Minnesmoduler

Muistimoduulit

Moduły pamięci

Модули памяти

وحدات الذاكرة

Pamit'ové moduly

Μονάδες μνήμης

Pamät'ové moduly

Bellek modülleri

Module de memorie

Memória-modulok

Модулі пам'яті

Модули памет

Pomnilniški moduli

Memorijski moduli

יחידות זיכרון

13



14



15



16



Add-in Card

Erweiterungskarte

Carte d'extension

Tarjeta adicional

Insteekkaart

Placa de Expansão

Scheda di espansione

Udvidelseskort

Tilleggskort

Add in-kort

Laajennuskortti

Karta dodatkowa

Плата расширения

بطاقة
الوظائف
الإضافية

Doplňková karta

Κάρτα Επέκτασης

Prídavná karta

Eklenti Kartı

Placă de extensie inserabilă

Bövitökártya

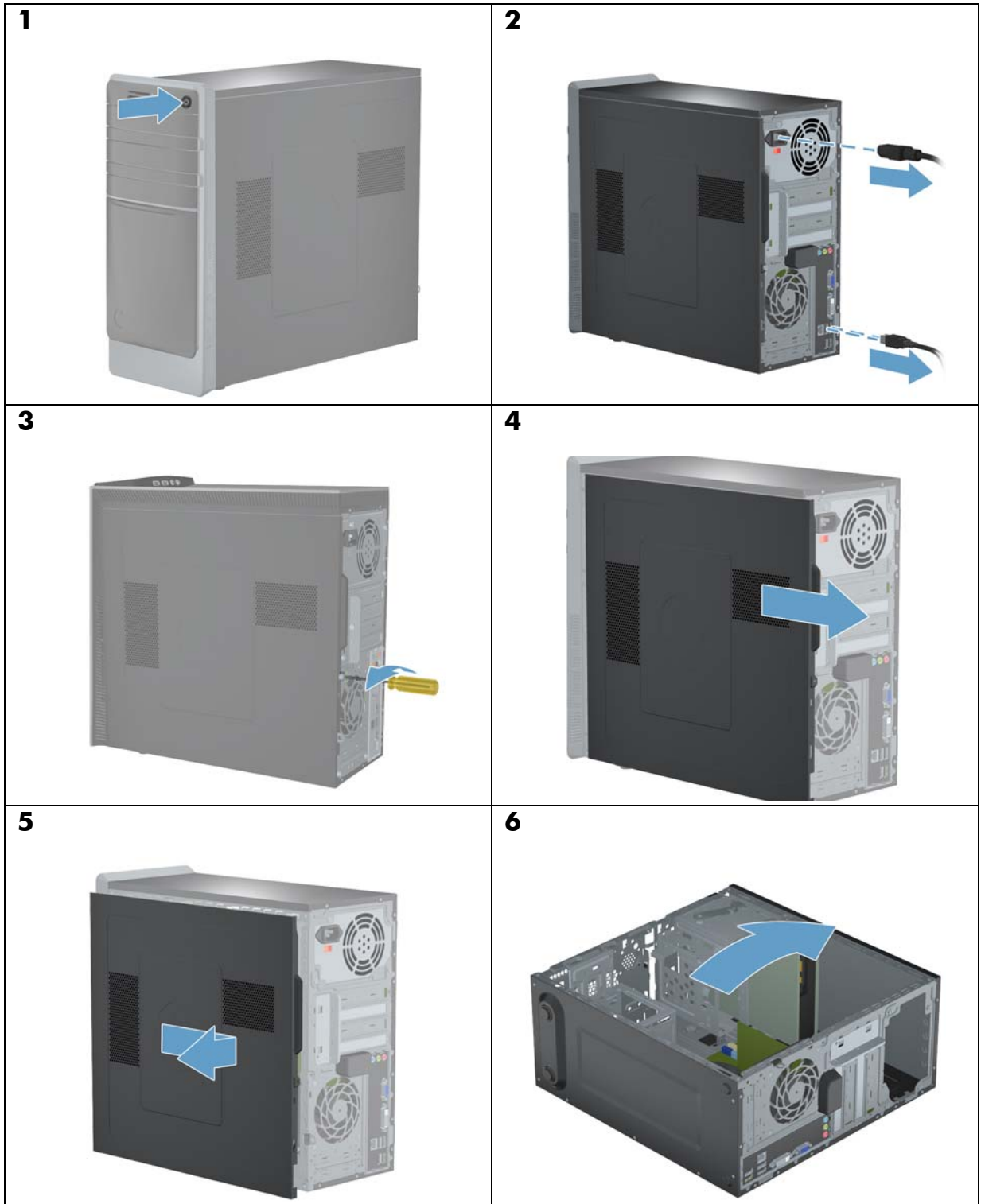
Плата розширення

Разширителна платка

Razširitvena kartica

Dodatna kartica

כרטיס
הרחבה



Add-in Card

Erweiterungskarte

Carte d'extension

Tarjeta adicional

Insteekkaart

Placa de Expansão

Scheda di espansione

Udvidelseskort

Tilleggskort

Add-in-kort

Laaajennuskortti

Karta dodatkowa

Плата расширения

بطاقة
الوظائف
الإضافية

Doplňková karta

Κάρτα Επέκτασης

Prídavná karta

Eklenti Kartı

Placă de extensie inserabilă

Bõvítõkártya

Плата розширення

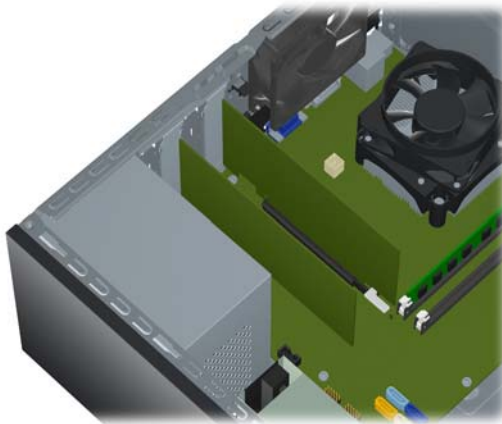
Разширителна платка

Razširitvena kartica

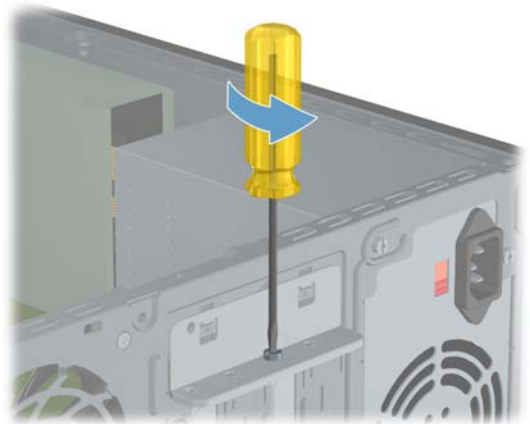
Dodatna kartica

כרטיס
הרחבה

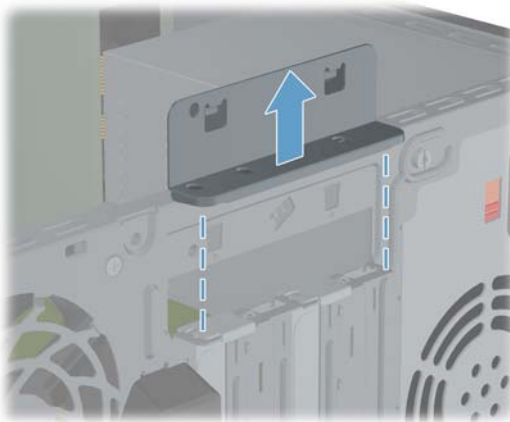
7



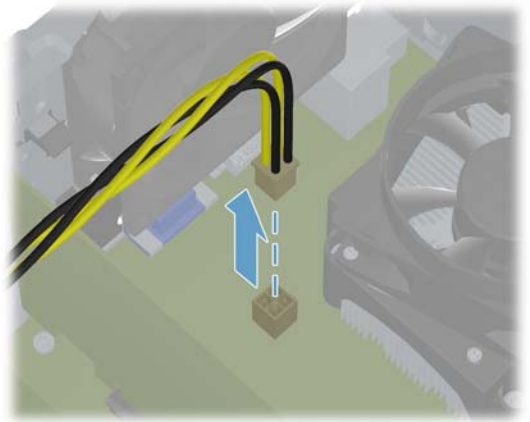
8



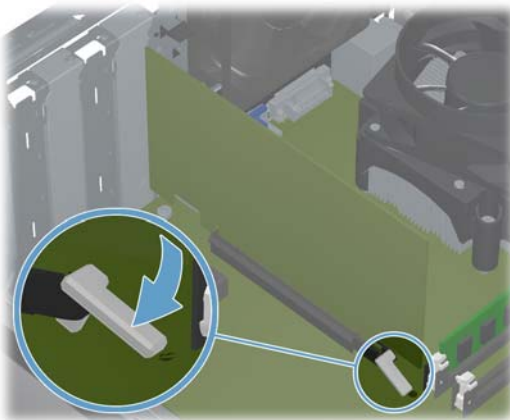
9



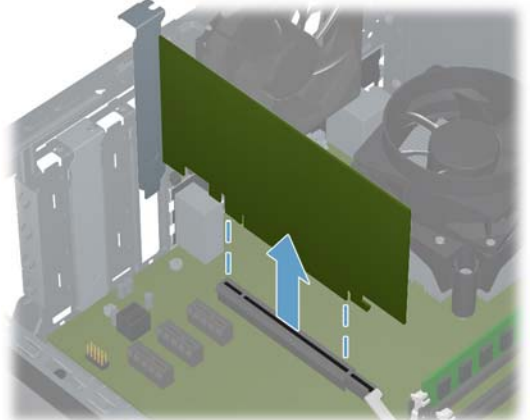
10



11



12



Add-in Card

Erweiterungskarte

Carte d'extension

Tarjeta adicional

Insteekkaart

Placa de Expansão

Scheda di espansione

Udvidelseskort

Tilleggskort

Add in-kort

Laajennuskortti

Karta dodatkowa

Плата расширения

بطاقة
الوظائف
الإضافية

Doplňková karta

Κάρτα Επέκτασης

Prídavná karta

Eklenti Kartı

Placă de extensie inserabilă

Bõvitõkartya

Плата розширення

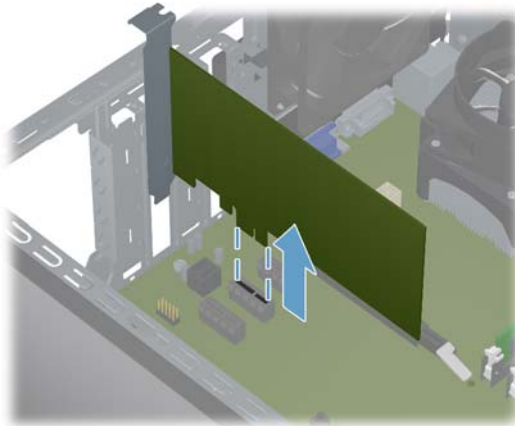
Разширителна платка

Razširitvena kartica

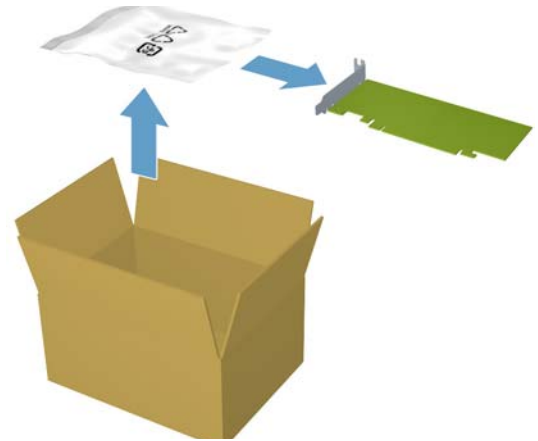
Dodatna kartica

כרטיס
הרחבה

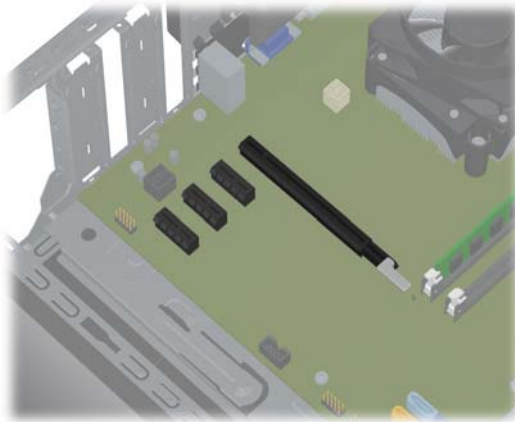
13



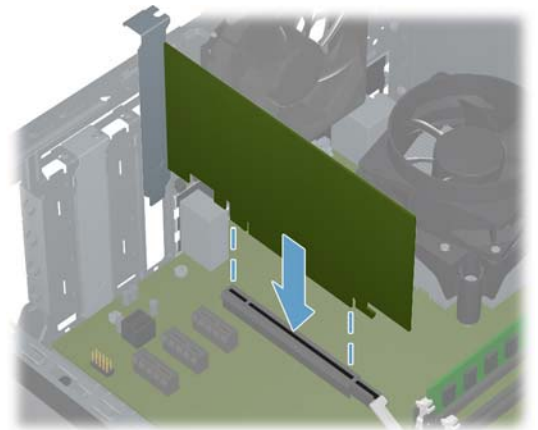
14



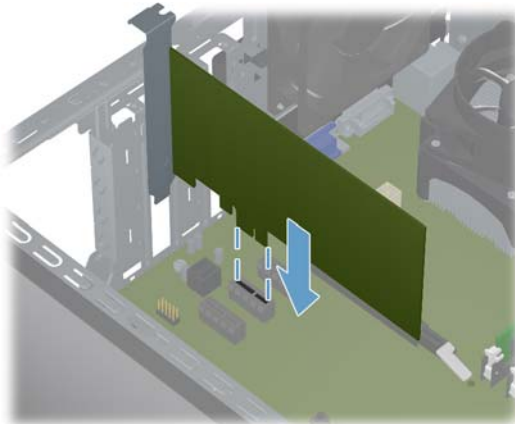
15



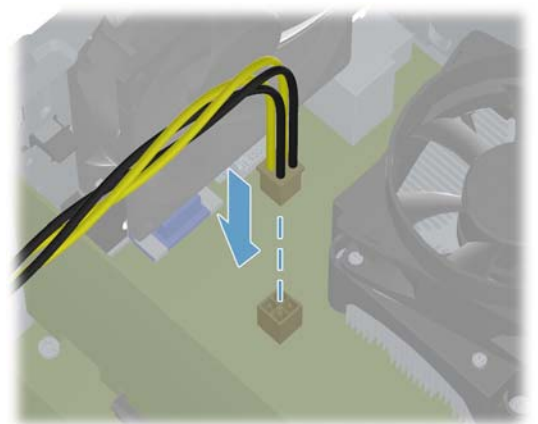
16



17



18



Add-in Card

Erweiterungskarte

Carted'extension

Tarjeta adicional

Insteekkaart

**Placa de
Expansão**

**Scheda di
espansione**

Udvidelseskort

Tilleggskort

Add in-kort

Laajennuskortti

**Karta
dodatkowa**

**Плата
расширения**

بطاقة
الوظائف
الإضافية

Doplňková karta

Κάρτα Επέκτασης

Prídavná karta

Eklenti Kartı

**Placă de
extensie
inserabilă**

Bövitőkártya

**Плата
розширення**

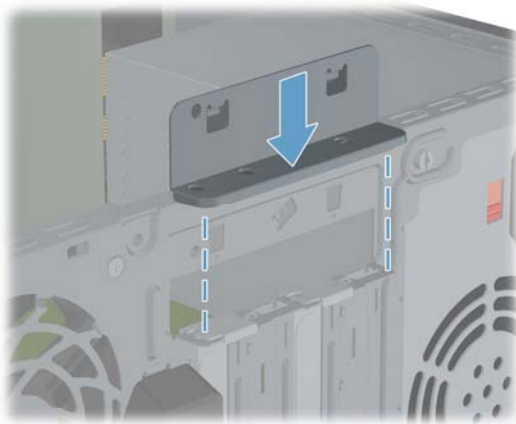
**Разширителна
платка**

**Razširitvena
kartica**

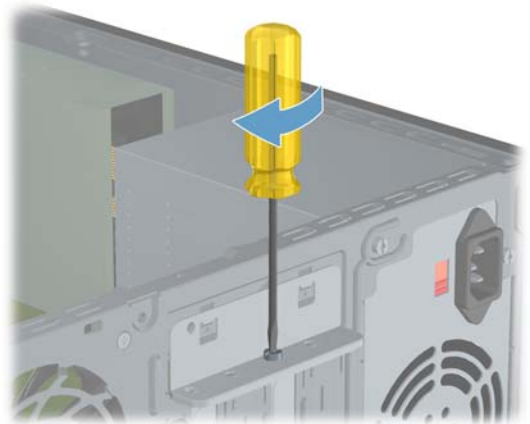
Dodatna kartica

כרטיס
הרחבה

19



20



21



22



23



24

