

Manuel de l'utilisateur

Moniteur LCD vp15

Moniteur LCD vp17

Moniteur LCD vp19

Moniteur LCD FP1707

Moniteur LCD WF1907

Moniteur LCD w1907

Moniteur LCD w2007

Moniteur LCD w2207

Moniteur LCD w2408

Les garanties des produits et services HP sont exclusivement présentées dans les déclarations expresses de garantie accompagnant ces produits et services. Aucun élément de ce document ne saurait être considéré comme une garantie supplémentaire. La société HP ne saurait être tenue responsable des erreurs ou omissions de nature technique ou rédactionnelle qui pourraient subsister dans ce document.

La société HP n'assume aucune responsabilité quant à l'utilisation ou à la fiabilité de ses logiciels sur un matériel qui n'est pas fourni par HP.

Ce document contient des informations en propriété exclusive protégées par copyright. Aucune partie de ce document ne peut être photocopiée, reproduite ou traduite dans une autre langue sans l'autorisation écrite préalable de HP.

Hewlett-Packard Company
10955 Tantau Avenue
Cupertino, Californie 95014-0770
États-Unis

Copyright © 2006–2007 Hewlett-Packard Development Company, L.P.

Microsoft et Windows sont des marques déposées aux États-Unis de Microsoft Corporation. Adobe et Acrobat sont des marques de commerce d'Adobe Systems Incorporated.

ENERGY STAR et le logo ENERGY STAR sont des marques déposées de l'Agence américaine de protection de l'environnement (EPA).

Bluetooth est une marque de commerce de son propriétaire, utilisée sous licence par Hewlett-Packard Company.

HP est en faveur d'une utilisation licite des technologies et n'appuie ni n'encourage l'utilisation de ses produits à d'autres fins que celles autorisées par la loi sur le copyright.

Les informations contenues dans ce document peuvent faire l'objet de modifications sans préavis.

Conventions typographiques

La section suivante décrit les conventions typographiques utilisées dans le présent document.

Remarques, précautions et avertissements

Dans ce guide, les blocs de texte peuvent être accompagnés d'une icône. Ces blocs présentent des remarques, précautions et avertissements, et sont utilisés de la manière suivante :



AVERTISSEMENT : Indique que le non-respect des instructions expose l'utilisateur à des risques potentiellement très graves, voire mortels.



ATTENTION : Indique que le non-respect des instructions présente des risques pour le matériel et les informations qu'il contient.



REMARQUE : Apporte un complément d'information.

Sommaire

Conventions typographiques	iii
Remarques, précautions et avertissements	iii
1 Caractéristiques du produit	
Moniteurs LCD HP	1-1
Caractéristiques	1-1
Conceptions de la base	1-2
2 Directives de sécurité et d'entretien	
Informations importantes de sécurité	2-1
Consignes de sécurité	2-1
Directives d'entretien	2-2
Nettoyage du moniteur	2-2
3 Installation du moniteur	
Déballage du moniteur	3-1
Installation du moniteur	3-1
Installation sur un bureau	3-1
Dépliage du moniteur à double charnière	3-2
Assemblage de la base en porte-à-faux	3-3
Assemblage de la colonne	3-3
Montage mural du moniteur (dispositif de montage non fourni)	3-3
Préparation du moniteur à double charnière pour le montage mural	3-4
Préparation de la base en porte-à-faux pour le montage mural	3-4
Préparation de la colonne pour le montage mural	3-5
Réinstallation de l'ensemble socle-base de bureau du moniteur	3-6
Branchement du câble VGA (analogique) et/ou du câble DVI-D (numérique)	3-6
Pour brancher le câble VGA	3-6
Pour brancher le câble DVI-D	3-6
Branchement du câble HDMI	3-6
Branchement du câble audio	3-7
Branchement du câble du concentrateur USB	3-7
Branchement des périphériques USB au moniteur	3-7
Branchement du cordon d'alimentation	3-8
Organisation des câbles	3-9
Ajustement de l'inclinaison	3-10
Réglage du basculement horizontal (certains modèles uniquement)	3-11
Réglage de la hauteur (certains modèles uniquement)	3-11
Pivotement du moniteur (certains modèles uniquement)	3-12
Capteur de lumière ambiante (certains modèles uniquement)	3-13
Rangement clavier	3-13

4 Fonctionnement du moniteur

Logiciels et utilitaires contenus dans le CD	4-1
Installation des pilotes	4-1
Téléchargement des pilotes mis à jour sur Internet	4-1
Utilisation de la fonction de réglage automatique	4-2
Logiciel My Display	4-3
Contrôles du panneau avant	4-3
Utilisation du menu à l'écran (OSD)	4-3
Sélections du menu OSD	4-4
Sélection des connecteurs d'entrée vidéo.	4-7
Informations sur l'état du moniteur	4-8
Réglage de la qualité d'affichage.	4-8
Optimisation de la vidéo analogique.	4-9
Fonction d'économie d'énergie	4-9
Protection du contenu numérique de la bande passante (HDCP).	4-9

5 Préparation du moniteur pour l'expédition

Retrait de la base du moniteur	5-1
Désinstallation de la base en porte-à-faux.	5-1
Désinstallation de la colonne	5-2
Repliage du moniteur à double charnière	5-3

A Dépannage

Résolution des problèmes courants	A-1
Assistance offerte par hp.com	A-2
Avant d'appeler le service d'assistance technique.	A-2
Localisation de l'étiquette des capacités électriques	A-2

B Spécifications techniques

Moniteurs LCD HP	B-1
Modes vidéo pré-réglés	B-6
Qualité du moniteur LCD et politique relative aux pixels	B-9
Cordons d'alimentation	B-9

C Avis de conformité des agences

Réglementation de la FCC	C-1
Modifications	C-1
Câbles.	C-1
Déclaration de conformité des produits portant le logo FCC (États-Unis uniquement)	C-1
Mise au rebut de certaines matières	C-2
Avis pour le Canada.	C-2
Avis Canadien	C-2
Avis de réglementation pour l'Union européenne	C-2
Mise au rebut du matériel informatique par les utilisateurs domestiques de l'Union européenne	C-2
Avis pour le Japon	C-3
Avis japonais concernant le cordon d'alimentation	C-3
Déclaration pour le Japon relative aux matériaux contenus	C-3
Avis pour la Corée	C-3
Homologation EPA Energy Star®	C-3
Programme de recyclage HP	C-4

Caractéristiques du produit

Moniteurs LCD HP

Les moniteurs LCD (écran à cristaux liquides) HP possèdent une matrice active à transistor en couches minces (TFT). Ce guide décrit les modèles suivants :

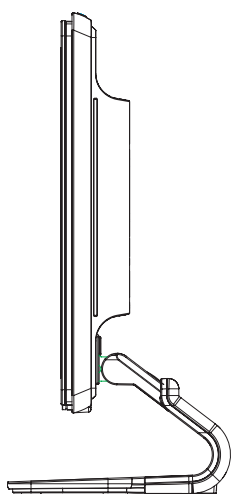
- Moniteur LCD vp15
- Moniteur LCD vp17
- Moniteur LCD vp19
- Moniteur LCD FP1707
- Moniteur LCD WF1907
- Moniteur LCD w1907
- Moniteur LCD w2007
- Moniteur LCD w2207
- Moniteur LCD w2408

Caractéristiques

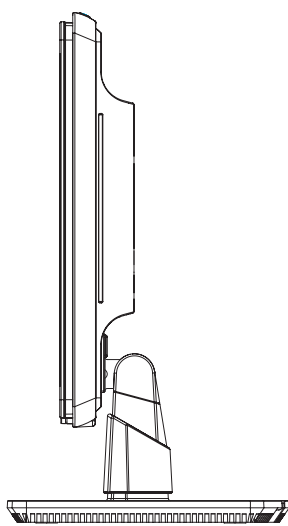
- Large surface d'affichage en diagonale
- Résolution optimale :
 - vp15 : 1024 x 768 @ 60 Hz
 - vp17, vp19 et FP1707 : 1280 x 1024 @ 60 Hz
 - WF1907 et w1907 : 1440 x 900 @ 60 Hz
 - w2007 et w2207 : 1680 x 1050 @ 60 Hz
 - w2408 : 1920 x 1200 @ 60 HzAvec prise en charge des résolutions inférieures
- Entrées vidéo prises en charge :
 - Signal analogique VGA
 - Signal numérique DVI (certains modèles uniquement)
 - HDMI (High-definition multimedia interface) (certains modèles uniquement)
- Temps de réponse rapide pour de meilleures performances avec les jeux et les logiciels de traitement graphique
- Vue parfaite d'une station assise ou debout, ou en se déplaçant d'un côté du moniteur à l'autre
- Angle d'inclinaison réglable
- Hauteur réglable (certains modèles uniquement)
- Capacités de pivotement, pour affichage paysage ou portrait (certains modèles uniquement)
- Socle amovible avec trous de montage VESA standard pour permettre de nombreux types de montage, y compris un montage mural
- Ouverture pour câble de verrouillage Kensington (vendu séparément)
- Fonction Plug and Play (si prise en charge par votre système)
- Réglages par menu à l'écran (menu OSD) pour une configuration et une optimisation plus faciles du moniteur (plusieurs langues disponibles : anglais, chinois simplifié, français, allemand, italien, espagnol, néerlandais et japonais)

- Basculement horizontal, offrant des capacités de pivotement (sur certains modèles uniquement)
- Haut-parleurs stéréo intégrés, à l'avant ou à l'arrière selon le modèle
- Ports USB 2.0 (bus série universel) pour utilisation avec des périphériques USB (sur les modèles équipés de deux ou quatre ports uniquement)
- Capteur de lumière ambiante (certains modèles uniquement)
- Rangement clavier (sur certains modèles uniquement)
- Fonction d'économie d'énergie pour une consommation moindre
- Affichage des paramètres d'affichage rapide
- Contenu du CD (certains modèles uniquement) :
 - Pilotes (certains modèles uniquement)
 - Logiciel de réglage automatique
 - Logiciel My Display (certains modèles uniquement)
 - Documentation
 - Logiciel Adobe® Acrobat® Reader
- Diverses conceptions pour la base du moniteur

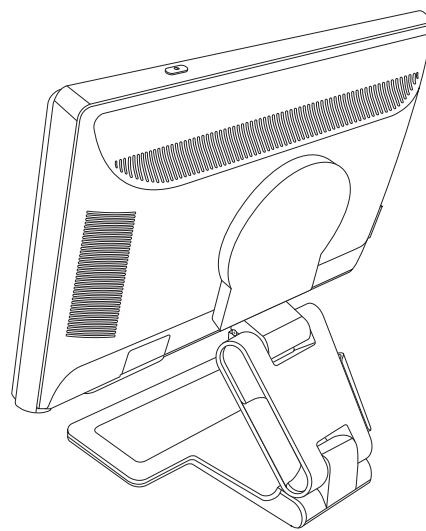
Conceptions de la base



Base en porte-à-faux



Colonne



Base à double charnière

Directives de sécurité et d'entretien

Informations importantes de sécurité

Le cordon d'alimentation est conçu pour être utilisé avec votre moniteur. Pour utiliser un autre cordon, veillez à utiliser uniquement une source d'alimentation et une connexion compatibles avec ce moniteur.



AVERTISSEMENT : Assurez-vous de toujours brancher votre moniteur, ordinateur et tout autre équipement à une prise murale mise à la terre. Afin d'éviter tout risque de choc électrique ou de dommages à votre équipement, ne désactivez pas la mise à la terre du cordon d'alimentation. La mise à la terre est une caractéristique de sécurité importante.



AVERTISSEMENT : Pour votre sécurité, assurez-vous que la prise électrique mise à la terre à laquelle vous branchez le cordon d'alimentation est facile d'accès pour l'opérateur et qu'elle est située le plus près possible de l'équipement. Pour mettre le matériel hors tension, débranchez le cordon d'alimentation de la prise en tenant fermement la fiche. Ne tirez jamais sur le cordon.



ATTENTION : Pour protéger votre moniteur et votre ordinateur, connectez tous les cordons d'alimentation de votre ordinateur et de ses périphériques (p. ex. un moniteur, une imprimante, un scanner) à un dispositif de protection contre les surtensions, tel qu'une prise multiple ou un onduleur UPS (alimentation sans interruptions).

Notez que toutes les prises multiples ne protègent pas contre les surtensions ; veillez à ce que l'étiquette de la prise indique cette fonctionnalité particulière. Utilisez une prise multiple pour laquelle le fabricant offre une garantie de remplacement en cas de dommages afin de pouvoir en changer si la protection contre les surtensions s'avérait défectueuse.

Consignes de sécurité

- Utilisez un cordon d'alimentation compatible avec ce moniteur, tel qu'indiqué sur l'étiquette ou la plaque située à l'arrière du moniteur.
- Veillez à ce que l'intensité totale en ampères des appareils branchés sur la prise électrique n'excède pas l'intensité nominale de la prise, et que l'intensité totale en ampères des appareils branchés sur le cordon d'alimentation n'excède pas l'intensité nominale du cordon. Vérifiez les valeurs mentionnées sur l'étiquette des capacités électriques afin de déterminer l'intensité nominale (en ampères ou A) de chaque appareil.
- Installez votre moniteur près d'une prise électrique qui soit facile d'accès. Débranchez le moniteur en saisissant fermement la fiche et en la retirant de la prise murale. Ne débranchez jamais le moniteur en tirant sur le cordon d'alimentation.
- Ne placez rien sur le cordon d'alimentation. Ne marchez pas dessus.

Directives d'entretien

Pour améliorer les performances et prolonger la vie de votre moniteur :

- N'ouvrez pas le boîtier du moniteur et ne tentez pas de le réparer vous-même. Si le moniteur ne fonctionne pas correctement, qu'il est tombé ou endommagé, contactez votre distributeur, revendeur ou fournisseur de services Hewlett-Packard agréé.
- Réglez uniquement les commandes décrites dans le mode d'emploi.
- Éteignez le moniteur lorsqu'il n'est pas utilisé. Vous pouvez prolonger la durée de vie prévue de votre moniteur de manière substantielle en utilisant un économiseur d'écran et en éteignant le moniteur lorsqu'il n'est pas utilisé.
- Placez votre moniteur dans un endroit aéré, loin de toute lumière, poussière ou humidité excessive.
- Le boîtier est doté de fentes et d'ouvertures pour la ventilation. Veillez à ne jamais les bloquer ou les recouvrir. N'insérez jamais de corps étrangers dans les fentes et autres ouvertures du boîtier.
- Débranchez le moniteur de la prise électrique avant de procéder au nettoyage. N'utilisez pas de nettoyeurs liquides ou en aérosol.
- Ne laissez pas tomber le moniteur et ne le placez pas sur une surface instable.
- Lorsque vous retirez la base du moniteur, vous devez poser le moniteur sur une surface lisse, écran vers le bas, afin d'éviter de l'égratigner, de l'abîmer ou de le casser.

Nettoyage du moniteur

Le moniteur est un périphérique optique de haute qualité qui demande un soin particulier lors de son nettoyage. Pour nettoyer le moniteur, procédez comme suit :

1. Éteignez l'ordinateur et le moniteur.
2. Débranchez votre moniteur de la prise électrique avant de procéder au nettoyage.



ATTENTION : N'utilisez pas de benzène, de diluant, d'ammoniac ni de substance volatile pour nettoyer l'écran ou le boîtier du moniteur. Ces produits chimiques peuvent l'endommager. N'utilisez pas de nettoyeurs liquides ou en aérosol. N'utilisez jamais d'eau pour nettoyer l'écran LCD.

3. Essuyez l'écran avec un chiffon sec, propre et doux.
Si l'écran nécessite un nettoyage particulier, utilisez un nettoyeur antistatique.
4. Époussetez le boîtier du moniteur. Utilisez un chiffon doux et humide pour nettoyer le boîtier.
Si le boîtier nécessite un nettoyage particulier, utilisez un chiffon propre imbibé d'isopropanol.
5. Branchez le moniteur.
6. Allumez le moniteur et l'ordinateur.

Installation du moniteur

Déballage du moniteur

1. Déballez le moniteur. Assurez-vous que rien ne manque. Rangez l'emballage d'origine.
2. Éteignez l'ordinateur et les périphériques qui lui sont connectés.
3. Déterminez si le moniteur sera posé sur un bureau ou s'il sera fixé au mur. Reportez-vous à la section « Installation du moniteur ».
4. Préparez une surface plane pour l'assemblage du moniteur. Vous aurez besoin d'une surface plane, lisse et protégée pour poser le moniteur à plat, écran vers le bas, afin de le préparer pour l'installation.
5. Il vous faudra également un tournevis à pointe cruciforme pour préparer le moniteur au montage mural. Un tournevis plat sera peut-être nécessaire pour fixer certains câbles.

Installation du moniteur

Vous pouvez installer le moniteur sur un bureau ou bien le fixer au mur. Placez le moniteur à proximité de l'ordinateur, dans un endroit bien aéré.

Si vous décidez d'installer le moniteur :

- Sur un bureau ou une table, reportez-vous à la section « Installation sur un bureau ».
- Au mur, sur un bras articulé ou tout autre dispositif de montage, reportez-vous à la section « Montage mural du moniteur (dispositif de montage non fourni) ».

Branchez les câbles du moniteur une fois le moniteur installé.

Installation sur un bureau

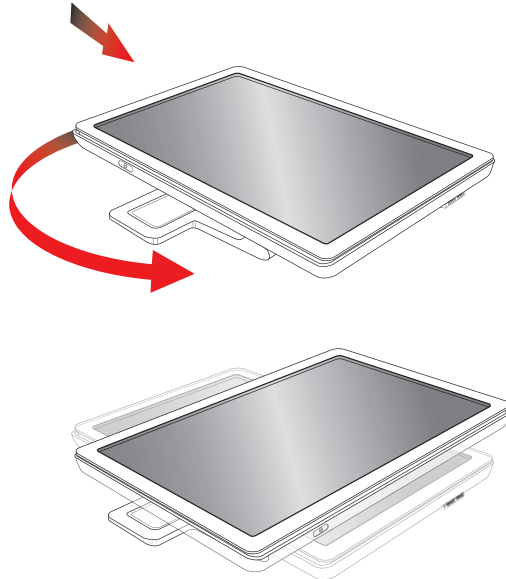
Suivez les instructions correspondant à votre type de moniteur.

Dépliage du moniteur à double charnière

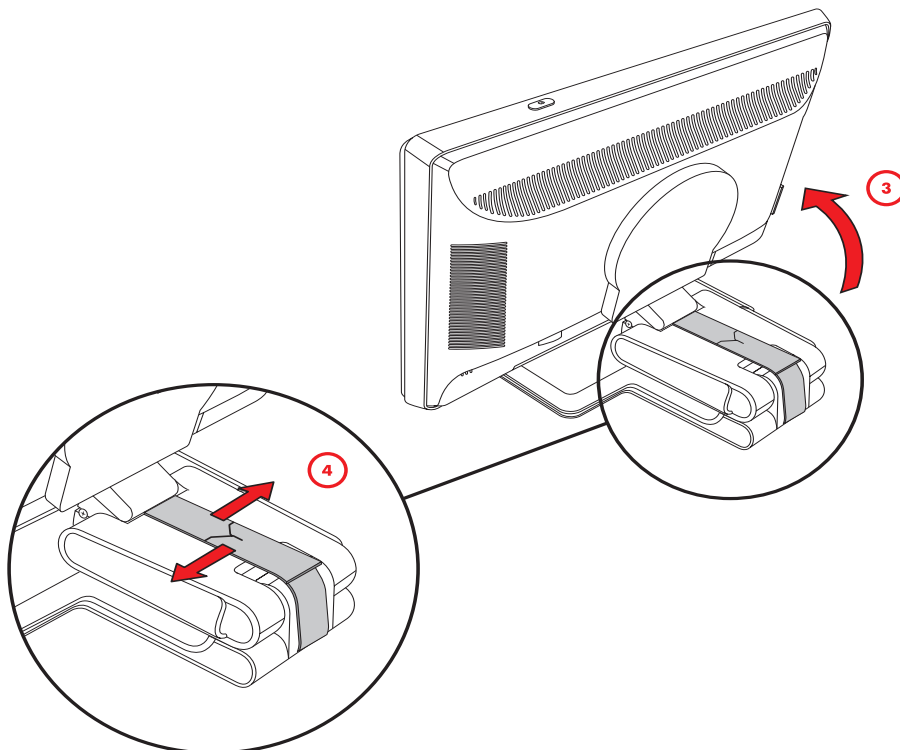


AVERTISSEMENT : Ne posez pas le moniteur à double charnière face vers le bas pour le sortir de son emballage. La charnière pourrait avoir un effet de ressort susceptible d'entraîner des blessures graves.

1. Le moniteur étant encore plié et plat, déployez la face écran vers le haut sur une surface plane.
2. Faites pivoter l'écran en position horizontale (sur la figure, la flèche droite représente votre position en face du moniteur).



3. Tout en maintenant la base du moniteur, soulevez le panneau sans toucher ni exercer de pression sur l'écran (3).

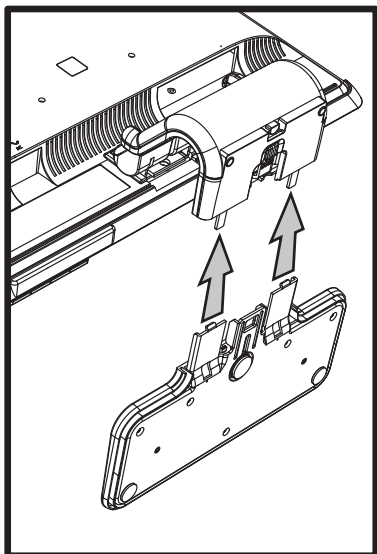


4. Retirez la sangle d'expédition (sans la couper) (4).
5. Rangez soigneusement la sangle d'expédition au cas où vous en auriez besoin pour expédier le moniteur.
6. Soulevez puis abaissez la charnière de la base pour ajuster l'angle de vue.

Assemblage de la base en porte-à-faux

ATTENTION : L'écran est fragile. N'exercez aucune pression sur l'écran LCD et évitez de le toucher, car cela risquerait de l'endommager.

1. Posez le moniteur sur une surface plane, lisse et protégée.
2. Alignez le support du moniteur avec sa base.
3. Faites glisser la base jusqu'à ce qu'elle s'emboîte. Assurez-vous que la base est correctement enclenchée.

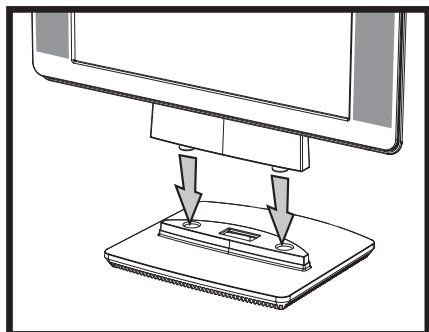


Assemblage de la base en porte-à-faux

4. Soulevez le moniteur en position verticale et placez-le sur une surface plane et stable.

Assemblage de la colonne

1. Posez la base du moniteur sur une surface plane et stable.
2. Soulevez le moniteur, puis alignez le socle avec la base.
3. Abaissez le moniteur jusqu'à ce que la base s'emboîte. Assurez-vous que la base est correctement enclenchée.



Connexion de la colonne

Montage mural du moniteur (dispositif de montage non fourni)

Avant de monter le moniteur au mur, sur un bras articulé ou tout autre dispositif de montage, vous devez retirer la base ainsi que le socle du moniteur. Il vous faudra un tournevis à pointe cruciforme. Lisez les avertissements suivants avant de commencer la procédure.

AVERTISSEMENT : Afin d'éviter tout risque de blessures ou de dommages à l'équipement, vérifiez que le dispositif de montage mural est correctement installé et fixé avant d'y attacher le moniteur. Reportez-vous aux instructions fournies avec le dispositif de montage mural et vérifiez que celui-ci peut supporter le moniteur.

Préparation du moniteur à double charnière pour le montage mural

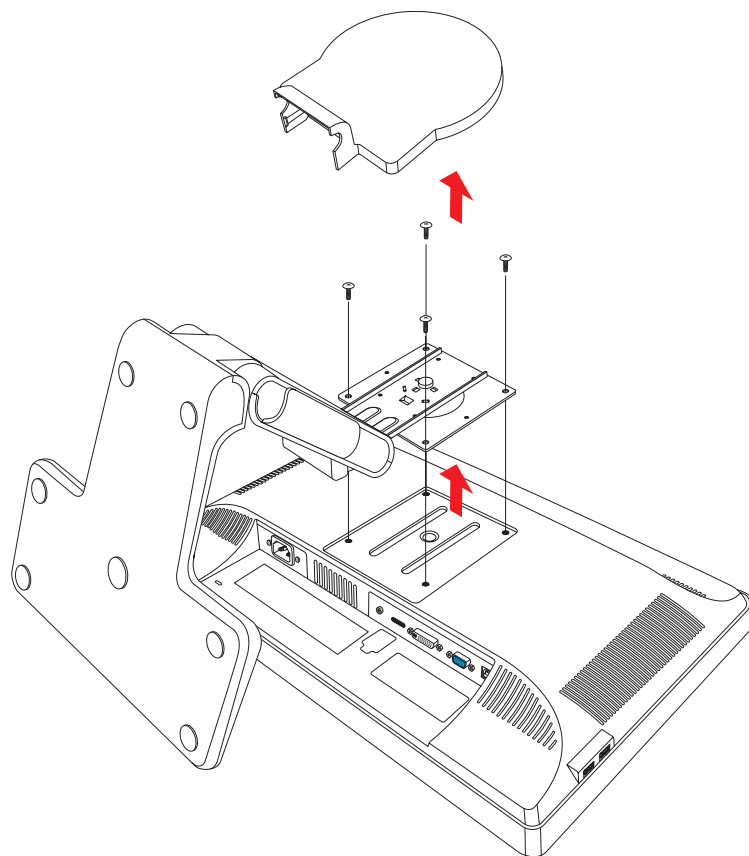


AVERTISSEMENT : Ne posez pas le moniteur à double charnière face vers le bas avec la sangle d'expédition intacte. La charnière pourrait avoir un effet de ressort susceptible d'entraîner des blessures graves.

1. Débranchez le câble d'alimentation ainsi que les autres câbles du moniteur.
2. Posez le moniteur délicatement, face vers le bas, sur une surface plane et lisse. Ceci peut impliquer d'étirer la charnière et d'incliner le moniteur vers l'arrière pour s'assurer que le moniteur est bien à plat.
3. Du bout des doigts, ouvrez d'un coup sec le capot VESA à l'arrière du moniteur.
4. Retirez les quatre vis du plateau VESA.
5. Conservez les éléments que vous avez retirés (capot, vis et base) pour une utilisation ultérieure.
6. Suivez les instructions fournies avec le dispositif de montage pour vous assurer que le moniteur est solidement installé.

Les quatre trous de montage filetés au dos du panneau sont conformes à la norme VESA pour le montage des écrans plats. Le moniteur 15 pouces (38,1 cm) utilise l'espacement standard de 75 mm, tandis que les autres modèles utilisent l'espacement standard de 100 mm.

Utilisez les quatre trous pour fixer le moniteur à un bras articulé ou tout autre dispositif de montage.



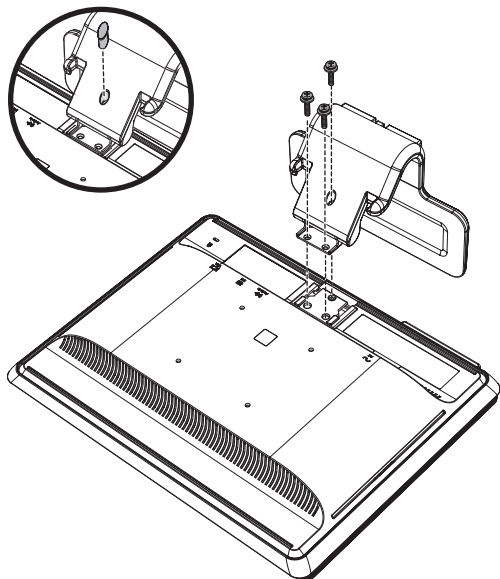
Préparation de la base en porte-à-faux pour le montage mural

1. Débranchez le câble d'alimentation ainsi que les autres câbles du moniteur.
2. Retirez la base du moniteur. Reportez-vous à la section « Retrait de la base du moniteur ». Laissez l'écran du moniteur à plat sur une surface plane et lisse.
3. Après avoir retiré la base, ôtez le cache en caoutchouc du support du moniteur. Vous verrez une vis derrière le cache et deux autres vis sur le panneau.
4. Retirez les trois vis.
5. Retirez le support du moniteur.
6. Conservez les éléments que vous avez retirés (cache en caoutchouc, vis, support et base) pour une utilisation ultérieure.

7. Suivez les instructions fournies avec le dispositif de montage pour vous assurer que le moniteur est solidement installé.

Les quatre trous de montage filetés au dos du panneau sont conformes à la norme VESA pour le montage des écrans plats. Le moniteur vs15 utilise l'espacement standard de 75 mm, tandis que les autres modèles utilisent l'espacement standard de 100 mm.

Utilisez les quatre trous pour fixer le moniteur à un bras articulé ou tout autre dispositif de montage.

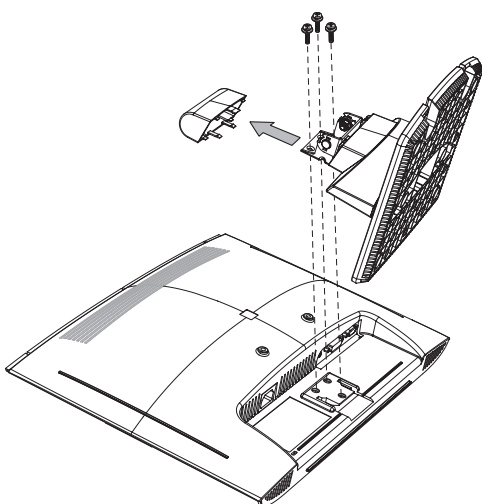


Préparation de la colonne pour le montage mural

1. Débranchez le câble d'alimentation ainsi que les autres câbles du moniteur.
2. Posez le moniteur écran face vers le bas sur une surface plane et lisse, puis retirez la base. Reportez-vous à la section « Retrait de la base du moniteur ».
3. Retirez le couvercle de la charnière et mettez-le de côté. Vous verrez alors trois vis et la charnière.
4. Tout en maintenant le socle de manière à ce qu'il ne tombe pas, retirez la vis située près de la charnière, puis retirez les deux autres vis. Déplacez au besoin le socle afin que les trois vis soient accessibles.
5. Détachez le socle du moniteur en le faisant glisser vers l'extérieur.
6. Conservez les éléments que vous avez retirés (vis, couvercle de la charnière, socle et base) pour une utilisation ultérieure.
7. Suivez les instructions fournies avec le dispositif de montage pour vous assurer que le moniteur est solidement installé.

Les quatre trous de montage filetés au dos du panneau sont conformes à la norme VESA pour le montage des écrans plats. Le moniteur vs15 utilise l'espacement standard de 75 mm, tandis que les autres modèles utilisent l'espacement standard de 100 mm.

Utilisez les quatre trous pour fixer le moniteur à un bras articulé ou tout autre dispositif de montage.

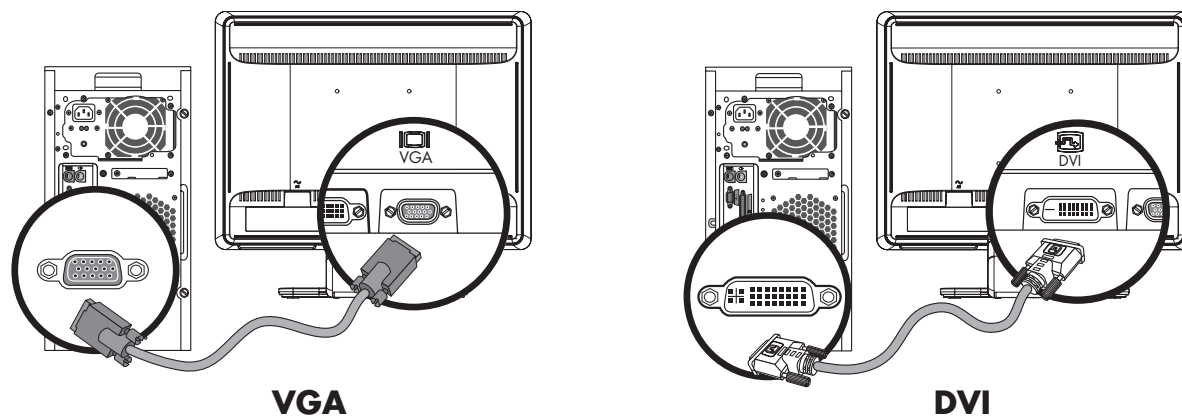


Réinstallation de l'ensemble socle-base de bureau du moniteur

1. Retirez le dispositif de montage.
2. Inversez les instructions données précédemment.

Branchement du câble VGA (analogique) et/ou du câble DVI-D (numérique)

Utilisez un câble VGA ou un câble DVI-D (fourni avec certains modèles uniquement). Pour pouvoir utiliser l'interface DVI, vous devez posséder une carte graphique compatible DVI. Les connecteurs sont situés à l'arrière du moniteur. Vérifiez que l'ordinateur et le moniteur sont éteints et débranchés.



Branchement du câble VGA ou DVI-D — les emplacements des connecteurs peuvent varier

Pour brancher le câble VGA

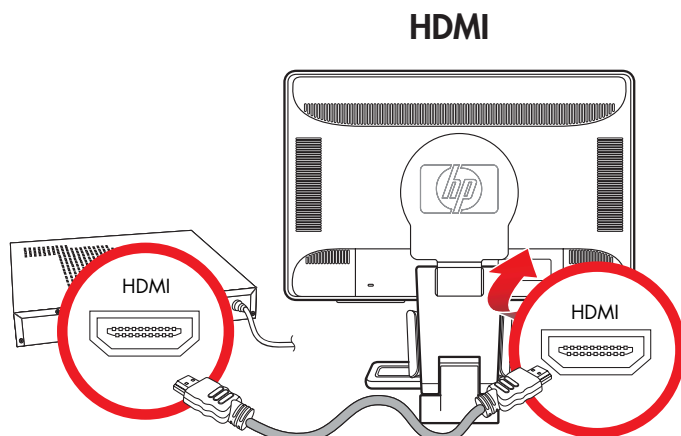
Connectez une extrémité du câble vidéo VGA à l'arrière du moniteur et l'autre extrémité au connecteur vidéo VGA de l'ordinateur.

Pour brancher le câble DVI-D

Connectez une extrémité du câble vidéo DVI-D à l'arrière du moniteur et l'autre extrémité au connecteur vidéo DVI de l'ordinateur. Votre ordinateur doit être équipé d'une carte graphique compatible DVI pour pouvoir utiliser ce câble. Le connecteur et le câble DVI-D sont fournis avec certains modèles uniquement.

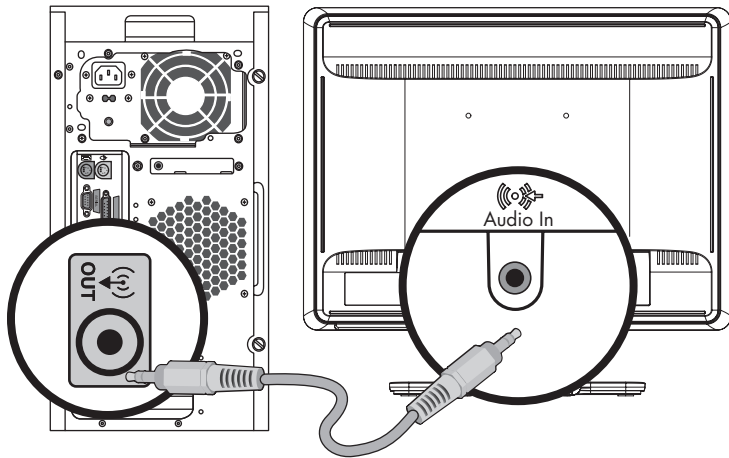
Branchement du câble HDMI

Connectez une extrémité du câble HDMI (certains modèles uniquement) à l'arrière du moniteur et l'autre extrémité à n'importe quelle source audio/vidéo numérique compatible, comme un boîtier décodeur de réception, un lecteur DVD ou une télévision numérique.



Branchement du câble audio

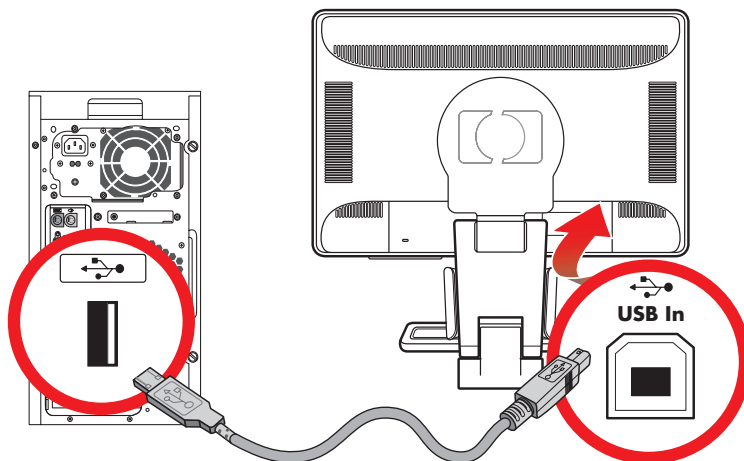
Branchez les haut-parleurs intégrés du moniteur sur l'ordinateur à l'aide du câble audio, comme illustré ci-dessous.



Branchement des câbles audio — les emplacements des connecteurs peuvent varier

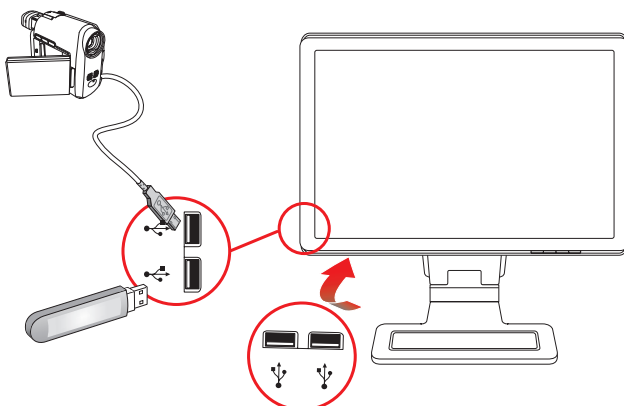
Branchement du câble du concentrateur USB

Connectez le câble du concentrateur USB de l'ordinateur au connecteur de l'entrée USB sur le moniteur (seuls certains modèles comportent l'option USB). Cela permet d'activer les ports USB 2.0 sur le moniteur.



Branchement des périphériques USB au moniteur

Vous pouvez brancher deux ou quatre périphériques USB à votre moniteur (certains modèles uniquement), tels qu'un disque USB flash ou un caméscope numérique. Pour cela, vous devez d'abord avoir branché le câble du concentrateur USB de l'ordinateur au moniteur.



Branchement du cordon d'alimentation

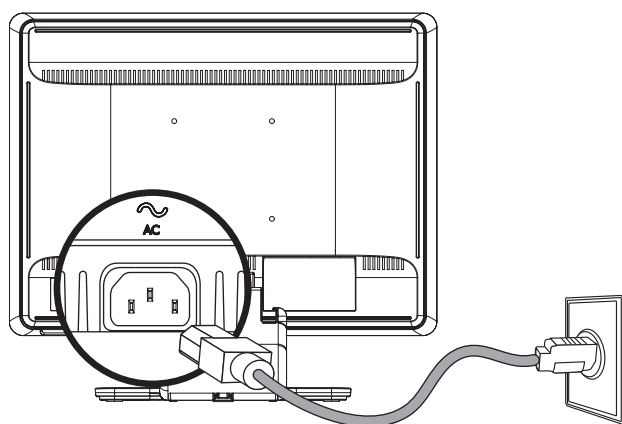
1. Lisez l'avertissement ci-dessous.



AVERTISSEMENT : Afin d'éviter tout risque de choc électrique ou de dommages à votre équipement :

- Ne désactivez pas la fiche de mise à la terre du cordon d'alimentation. La mise à la terre est une caractéristique de sécurité importante. Branchez le cordon d'alimentation à une prise électrique mise à la terre.
- Assurez-vous que la prise électrique mise à la terre à laquelle vous branchez le cordon d'alimentation est facile d'accès pour l'opérateur et qu'elle est située le plus près possible de l'équipement. Le cheminement du cordon d'alimentation doit être étudié de manière à ce qu'il ne puisse pas être piétiné ou écrasé par des objets placés sur ou contre lui.
- Ne placez rien sur le cordon d'alimentation ou sur tout autre câble. Arrangez-les de façon à ce que personne ne puisse accidentellement les piétiner ou trébucher dessus. Ne tirez pas sur le cordon ou sur tout autre câble.

Reportez-vous à la section « Cordons d'alimentation » de l'annexe B pour plus de détails.



Branchement du cordon d'alimentation

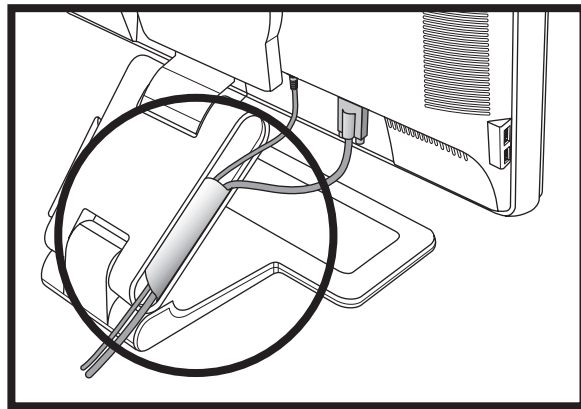
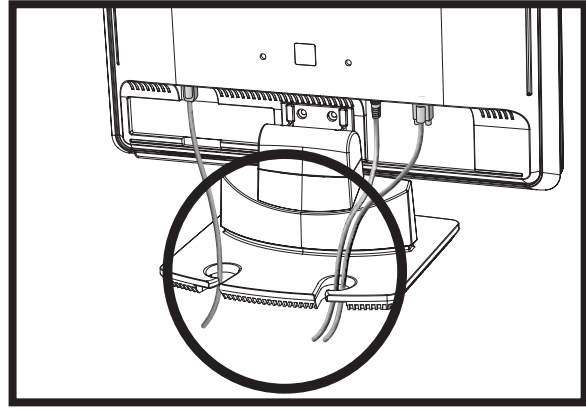
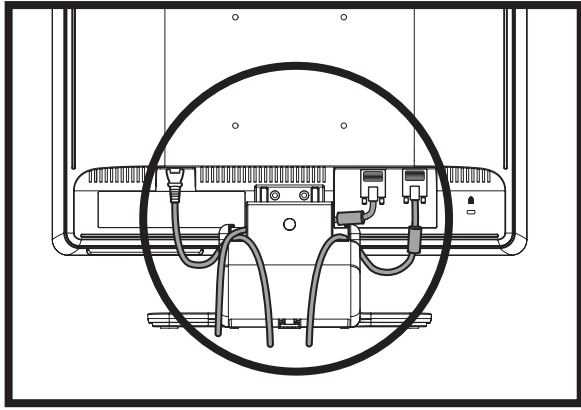
2. Connectez une extrémité du cordon d'alimentation à l'arrière du moniteur et l'autre extrémité à une prise murale mise à la terre.

Organisation des câbles

Le moniteur LCD HP possède deux crochets ou deux tunnels de câbles de chaque côté pour l'organisation des câbles. Les câbles peuvent ainsi être facilement protégés et masqués lorsque l'on se place face au moniteur.



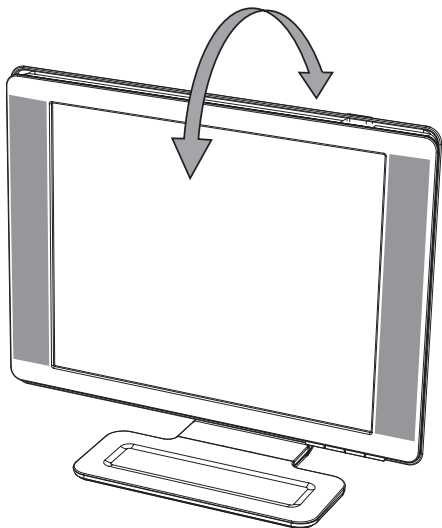
REMARQUE : Si votre moniteur est doté de la fonction de pivotement, assurez-vous que les câbles sont assez lâches pour qu'ils ne soient pas tirés et déconnectés lors du pivotement du moniteur.



Ajustement de l'inclinaison

Pour garantir un affichage optimal, ajustez l'inclinaison du moniteur selon vos besoins, comme suit :

1. Mettez-vous face au moniteur et tenez la base pour éviter de renverser le moniteur en ajustant son inclinaison.
2. Ajustez l'inclinaison en rapprochant ou en éloignant le bord supérieur du moniteur, sans toucher l'écran.

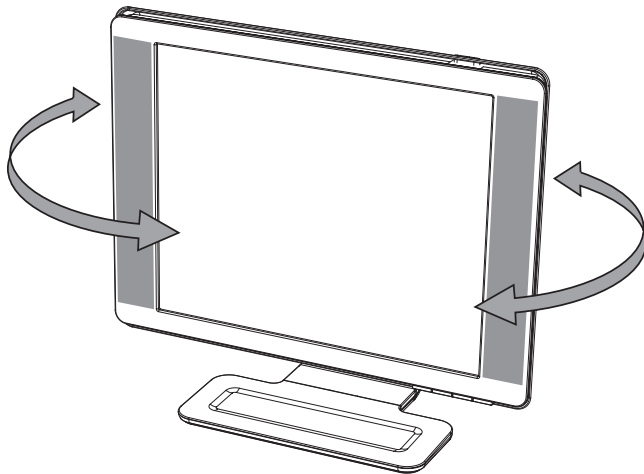


ATTENTION : Le moniteur à double charnière risque de tomber en arrière si la charnière est complètement étirée et que l'écran est trop incliné vers l'arrière.



Réglage du basculement horizontal (certains modèles uniquement)

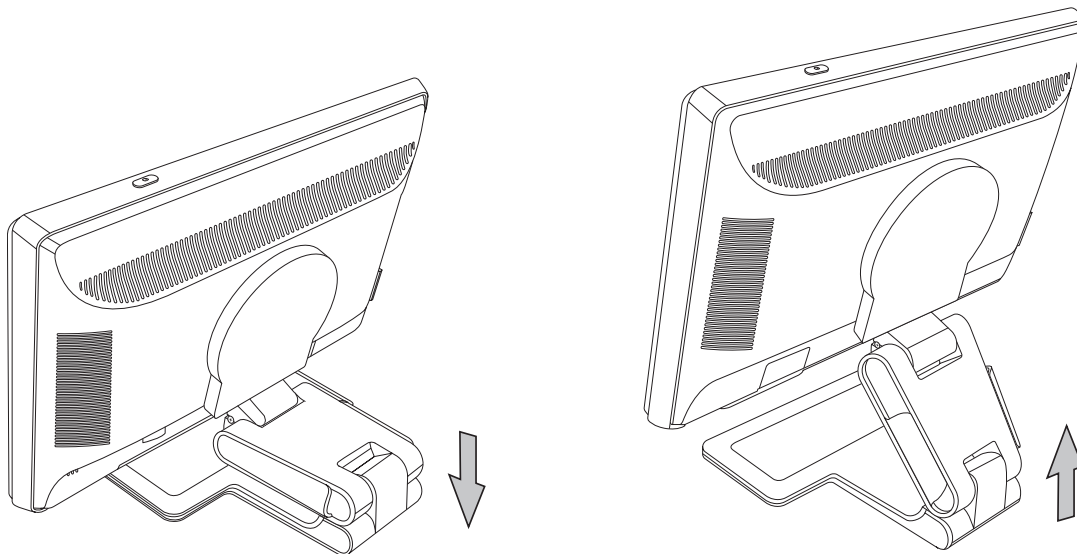
La fonction de basculement horizontal du moniteur LCD HP offre des capacités de pivotement.



ATTENTION : En ajustant l'inclinaison ou le basculement horizontal du moniteur, évitez d'appuyer sur l'écran LCD car vous risqueriez de l'endommager.

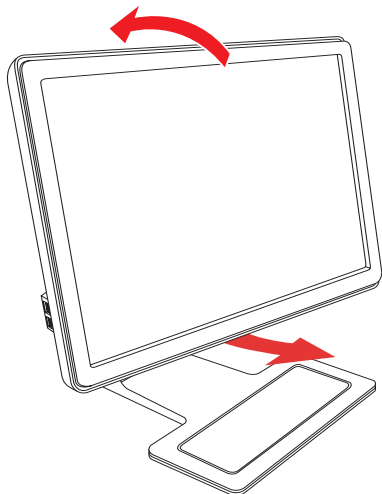
Réglage de la hauteur (certains modèles uniquement)

Le moniteur à double charnière peut être ajusté facilement vers le haut et vers le bas en étirant ou en abaissant la charnière.



Pivotement du moniteur (certains modèles uniquement)

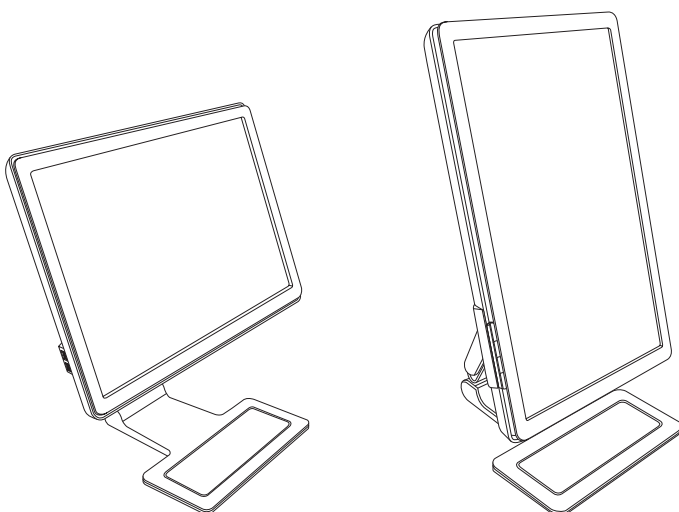
1. Placé en face du moniteur et le maintenant face vers le bas, inclinez-le de 10 à 30 degrés vers l'arrière en tirant le bas de l'écran vers vous.



ATTENTION : La première étape est importante. Le moniteur à double charnière risque de rayer la base si le moniteur n'est pas suffisamment incliné vers l'arrière avant le pivotement.

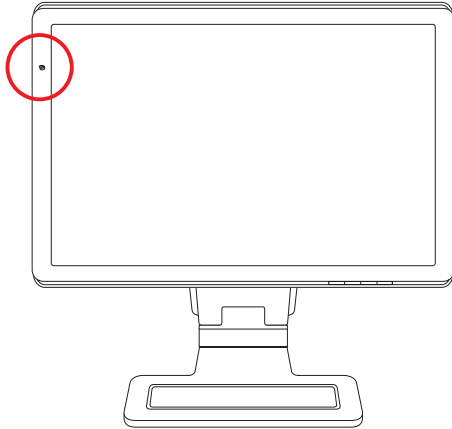


2. Si le moniteur est en position paysage, après l'avoir incliné vers l'arrière, faites-le pivoter dans le sens des aiguilles d'une montre pour passer en position portrait. S'il se trouve en position portrait, inclinez-le vers l'arrière et faites-le pivoter dans le sens contraire des aiguilles d'une montre pour passer en position paysage.



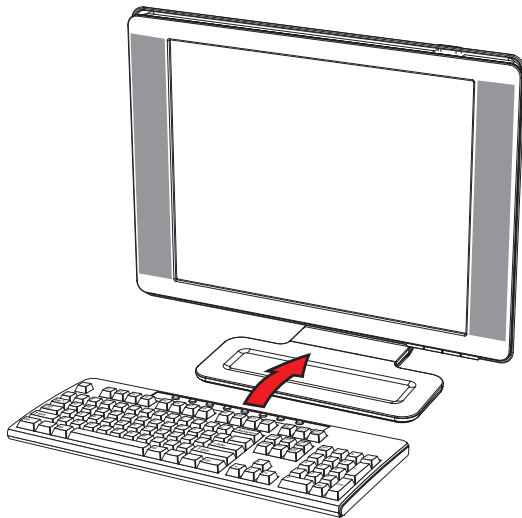
Capteur de lumière ambiante (certains modèles uniquement)

Un capteur de lumière intégré, placé sur l'avant gauche du moniteur, permet d'ajuster la sortie rétroéclairage de l'écran LCD sur les conditions de lumière ambiante. Par défaut, le capteur de lumière ambiante est activé. Vous pouvez activer ou désactiver manuellement le capteur à l'aide du menu Réglage image du menu OSD. Si vous réglez les fonctions d'affichage rapide, de luminosité, de contraste ou sRGB dans le menu OSD, le capteur de lumière sera automatiquement désactivé.



Rangement clavier

Si vous avez besoin de plus d'espace sur votre bureau, vous pouvez placer votre clavier sous le moniteur lorsque vous ne l'utilisez pas (certains modèles uniquement).



Fonctionnement du moniteur

Logiciels et utilitaires contenus dans le CD

Le CD fourni avec ce moniteur contient les pilotes et logiciels que vous pouvez installer sur votre ordinateur.

Installation des pilotes

Si vous avez déterminé qu'il vous faut mettre à jour les pilotes, vous pouvez installer les fichiers pilotes INF et ICM du moniteur à partir du CD (certains modèles uniquement) ou les télécharger sur Internet.

Pour installer le logiciel pilote du moniteur à partir du CD, procédez comme suit :

1. Introduisez le CD dans le lecteur de CD-ROM de l'ordinateur. Le menu du CD apparaît à l'écran.
2. Choisissez votre langue.
3. Cliquez sur **Installer le logiciel pilote du moniteur**.
4. Suivez les instructions données à l'écran.
5. Redémarrez l'ordinateur.
6. Assurez-vous que les résolutions et les taux de rafraîchissement qui apparaissent dans la section Affichage du Panneau de configuration sont corrects. Reportez-vous à la documentation de votre système d'exploitation Windows pour plus d'informations.



REMARQUE : Il se peut que vous deviez installer les fichiers pilotes INF ou ICM du moniteur munis d'une signature numérique manuellement à partir du CD en cas d'erreur lors de l'installation. Reportez-vous au fichier d'informations « Driver Software Readme » (en anglais uniquement).

Téléchargement des pilotes mis à jour sur Internet

Pour télécharger la dernière version des pilotes et du logiciel depuis le site Web d'assistance de HP, procédez comme suit :

1. Connectez-vous à l'adresse : **<http://www.hp.com/support>**
2. Choisissez votre pays ou région.
3. Choisissez **Télécharger les pilotes et le logiciel**.
4. Saisissez le numéro de modèle de votre moniteur. Les pages de téléchargement du logiciel correspondant à votre moniteur s'affichent.
5. Téléchargez puis installez les pilotes et le logiciel en suivant les instructions fournies dans les pages de téléchargement.
6. Assurez-vous que votre système remplit les conditions nécessaires.

Utilisation de la fonction de réglage automatique

Vous pouvez facilement optimiser les performances de l'écran VGA en utilisant le bouton Select/Auto et le logiciel de mire de réglage automatique contenu sur le CD.

Ne suivez pas cette procédure si votre moniteur est muni d'une entrée DVI ou HDMI (certains modèles uniquement). Si votre moniteur est équipé d'une entrée analogique (VGA), cette procédure peut corriger les problèmes de qualité d'image suivants :

- Mise au point floue ou manquant de netteté
- Dédoublage de l'image, affichage de rayures ou effets d'ombrage sur l'écran
- Légères barres verticales
- Lignes de défilement fines et horizontales
- Image décalée



ATTENTION : Notez que si la même image statique est affichée sur un moniteur durant une période prolongée, l'image peut devenir rémanente. Pour éviter ce phénomène de rémanence, veillez à toujours activer un économiseur d'écran ou à éteindre le moniteur si ce dernier doit rester inutilisé pendant une période prolongée.

Pour utiliser la fonction de réglage automatique :

1. Laissez le moniteur chauffer pendant 20 minutes avant de procéder au réglage.
2. Appuyez sur le bouton Select/Auto du panneau avant.
 - Vous pouvez également appuyer sur le bouton Menu, choisissez **Réglage image**, puis **Réglage auto** à partir du menu OSD. Reportez-vous à la section « Réglage de la qualité d'affichage » de ce chapitre.
 - Si vous n'êtes toujours pas satisfait du résultat, recommencez la procédure.
3. Introduisez le CD dans le lecteur de CD-ROM de l'ordinateur. Le menu du CD apparaît à l'écran.
4. Choisissez votre langue.
5. Choisissez **Ouvrir le logiciel de réglage automatique**.
6. La mire servant à la configuration apparaît à l'écran.



Mire de réglage automatique

7. Appuyez sur le bouton Select/Auto sur le panneau avant du moniteur pour afficher une image centrée et stable.

Logiciel My Display

Utilisez My Display (disponible sur certains modèles uniquement) pour choisir vos préférences afin d'obtenir un affichage optimal. Vous pouvez sélectionner vos paramètres pour les jeux, les films, l'édition de photos ou simplement pour travailler en traitement de texte ou dans un tableur. My Display fournit également une méthode simple pour régler certains paramètres, tels que la luminosité, les couleurs et le contraste.





Pour installer le logiciel, procédez comme suit :

1. Introduisez le CD dans le lecteur de CD-ROM de l'ordinateur. Le menu du CD apparaît à l'écran.
2. Choisissez votre langue.
3. Cliquez sur **Installer le logiciel My Display** (disponible sur certains modèles uniquement).
4. Suivez les instructions données à l'écran.
5. Redémarrez l'ordinateur.

Pour plus de détails, reportez-vous à l'écran d'aide du logiciel.

Contrôles du panneau avant

Les boutons de contrôle sont situés sur le panneau avant du moniteur :

Icône	Description
Power 	Allume le moniteur et passe en mode veille.
Menu 	Ouvre, sélectionne ou quitte le menu OSD.
	Règle le niveau de volume.
	Ouvre le menu Affichage rapide afin de procéder à un réglage rapide des paramètres pour les jeux, la vidéo, la photo et le texte.
-	Navigue en arrière dans le menu OSD et réduit les niveaux de réglage.
+	Navigue en avant dans le menu OSD et augmente les niveaux de réglage.
Auto	Règle automatiquement l'affichage selon un paramètre idéal.
Select	Entre l'option sélectionnée.

Utilisation du menu à l'écran (OSD)



REMARQUE : Vous pouvez utiliser le logiciel OSD My Display (certains modèles uniquement) ou les boutons de contrôle du panneau avant pour régler les paramètres.

1. Si le moniteur est éteint, allumez-le en appuyant sur le bouton d'alimentation.
2. Pour afficher le menu OSD, appuyez sur le bouton Menu. Le menu principal OSD apparaît à l'écran.
3. Si vous souhaitez naviguer de part et d'autre du menu principal ou du sous-menu, appuyez sur le bouton + (plus) situé sur le panneau avant du moniteur pour aller vers le haut ou sur le bouton - (moins) pour aller en sens inverse. Appuyez ensuite sur le bouton Select/Auto pour sélectionner la fonction en surbrillance.

Vous revenez automatiquement à l'option de menu du haut si vous défilez vers le bas lorsque vous êtes sur la dernière option de la liste. Vous revenez automatiquement à l'option de menu du bas si vous défilez vers le haut lorsque vous êtes sur la première option de la liste.

4. Pour ajuster l'échelle d'un élément sélectionné, appuyez sur le bouton + ou -.
5. Choisissez **Enregistrer et retour**.
Si vous ne souhaitez pas enregistrer le paramètre, choisissez **Annuler** dans le sous-menu ou **Quitter** dans le menu principal.
6. Appuyez sur le bouton Menu pour quitter le menu OSD.






















REMARQUE : Lorsqu'un menu est affiché, si vous n'appuyez sur aucun bouton pendant 30 secondes (réglage par défaut), les réglages modifiés sont enregistrés et le menu se ferme.







Sélections du menu OSD



Le tableau suivant répertorie les sélections du menu de réglage à l'écran (OSD) et leurs fonctionnalités. Après avoir modifié un élément du menu OSD, si l'écran de menu comporte les options correspondantes, vous avez le choix entre :

- **Annuler** : pour retourner au niveau de menu précédent.
- **Enregistrer et retour** : pour enregistrer toutes les modifications et retourner au menu principal OSD. Cette dernière option est disponible uniquement en cas de modification d'un élément de menu.
- **Réinitialiser** : pour rétablir les paramètres précédents.

Icône	Options du menu principal	Options du sous-menu	Description
	Changer l'entrée vidéo (certains modèles uniquement)		Change la source du signal d'entrée vidéo lorsque le moniteur est connecté à deux sources vidéo valides et actives.
	Luminosité		Règle le niveau de luminosité de l'écran.
	Contraste		Règle le niveau de contraste de l'écran.
	Réglage de l'image		Règle l'image affichée. Permet également d'activer ou de désactiver le capteur de lumière ambiante (certains modèles uniquement).
		Réglage auto	Règle automatiquement l'image affichée (entrée VGA uniquement).
		Position horizontale	Règle la position horizontale de l'image (entrée VGA uniquement).
		Position verticale	Règle la position verticale de l'image (entrée VGA uniquement).
		Échelle personnalisée (certains modèles uniquement)	Sélectionne la méthode de formatage des informations affichées sur le moniteur. Choisissez : <i>Plein écran</i> : L'image remplit l'écran et peut apparaître déformée ou étirée en raison de l'échelle non proportionnelle de la hauteur et de la largeur. <i>Agr. au taux</i> : L'image est dimensionnée pour s'adapter à l'écran et conserver une taille proportionnelle.
		Netteté (certains modèles uniquement)	Sur une échelle de 1 à 5, définit un affichage plus net ou plus doux de l'image. REMARQUE : Si le menu d'échelle personnalisée un à un est sélectionné, la mise à l'échelle et la fonction de netteté sont désactivées.
		Capteur de lumière ambiante (certains modèles uniquement)	Règle la luminosité de l'écran selon la lumière ambiante de l'environnement. Ce capteur se trouve sur l'avant gauche du moniteur. Par défaut, le capteur est activé. Si vous réglez les fonctions d'affichage rapide, de luminosité, de contraste ou sRGB dans le menu OSD, le capteur de lumière ambiante sera automatiquement désactivé.
		Horloge	Minimise les barres verticales ou les rayures visibles à l'arrière-plan de l'écran. Le réglage de l'horloge modifie également la position horizontale de l'image (entrée VGA uniquement).

Icône	Options du menu principal	Options du sous-menu	Description (suite)
		Phase d'horloge	Règle la mise au point de l'affichage. Ce réglage vous permet de supprimer tout parasite sur les lignes horizontales et d'améliorer la clarté et la netteté des caractères (entrée VGA uniquement).
	Couleur		Sélectionne la couleur de l'écran. Le réglage par défaut est 6500 K ou Couleur personnalisée, selon le modèle.
		9300 K	Définit un blanc légèrement bleuté.
		6500 K	Définit un blanc légèrement rougeâtre.
	Couleur personnalisée		Sélectionne et règle votre propre échelle de couleurs : <i>R</i> : Définit vos propres niveaux de rouge. <i>G</i> : Définit vos propres niveaux de vert. <i>B</i> : Définit vos propres niveaux de bleu.
		sRGB	Définit vos couleurs d'écran afin qu'elles s'adaptent aux normes de couleurs utilisées dans l'industrie technologique de l'image.
	Affichage rapide		Sélectionne le mode d'affichage.
		Cinéma	Sélectionne le mode cinéma.
		Photo	Sélectionne le mode photo.
		Jeux	Sélectionne le mode jeux.
		Texte	Sélectionne le mode texte.
		Personnalisé	Paramètres sauvegardés lorsque l'utilisateur règle la luminosité, le contraste ou la couleur dans l'une des options du menu Affichage rapide.
	Langue		Sélectionne la langue dans laquelle le menu OSD est affiché. La langue par défaut est l'anglais.
	Gestion		Sélectionne les fonctions de gestion de l'alimentation du moniteur.
		Volume	Règle le niveau de volume.
	Commande OSD		Règle la position du menu OSD à l'écran. <i>Position horizontale</i> : Modifie la position d'affichage du menu OSD sur la droite ou la gauche de l'écran. La plage par défaut est de 50. 
			<i>Position verticale</i> : Modifie la position d'affichage du menu OSD vers le haut ou le bas de l'écran. La plage par défaut est de 50. 
			<i>Transparence OSD</i> : Permet d'afficher les informations d'arrière-plan à travers l'OSD. 
			<i>Délai OSD</i> : Définit la durée en secondes pendant laquelle le menu OSD reste à l'écran après votre dernière opération sur le moniteur. La durée par défaut est de 30 secondes. 
		Économie d'énergie	Active la fonction d'économie d'énergie (reportez-vous à la section « Fonction d'économie d'énergie » à la page 9). Choisissez : <i>Oui</i> <i>Non</i> Le réglage par défaut est <i>Oui</i> .

Icône	Options du menu principal	Options du sous-menu	Description (<i>suite</i>)
		Mode d'affichage	Affiche les détails de résolution, du taux de rafraîchissement et des fréquences à chaque accès au menu principal OSD. Choisissez : <i>Oui</i> <i>Non</i> Le réglage par défaut est <i>Oui</i> ou <i>Non</i> , selon le modèle.
		Affichage de l'état d'alimentation	Affiche l'état de fonctionnement du moniteur à chaque mise sous tension. Choisissez l'emplacement où vous souhaitez afficher cet état : <i>Haut</i> <i>Milieu</i> <i>Bas</i> <i>Arrêt</i> Le réglage par défaut est <i>Haut</i> ou <i>Arrêt</i> , selon le modèle.
		Prise en charge DDC/CI	Permet à l'ordinateur de contrôler certaines fonctions du menu OSD, telles que la luminosité, le contraste et la température des couleurs. Choisissez entre : <i>Oui</i> <i>Non</i> Le réglage par défaut est <i>Oui</i> .
		Voyant d'alimentation (certains modèles uniquement)	Allume ou éteint le témoin (DEL) du bouton d'alimentation. Lorsque l'option est sur <i>Non</i> , le témoin reste éteint à tout moment.
		Mode veille	Fournit les options du menu de réglage du mode veille : <i>Régler l'heure act.</i> : Définit l'heure actuelle en heures et en minutes. <i>Régl. l'heure veille</i> : Définit l'heure à laquelle vous souhaitez mettre le moniteur en veille. <i>Régl. l'heure actif</i> : Définit l'heure à laquelle vous souhaitez réactiver le moniteur. <i>Veille</i> : Définit la mise sur <i>Oui</i> ou <i>Non</i> de la fonction de veille. Le paramètre par défaut est <i>Non</i> . <i>Passer En Veille</i> : Ordonne au moniteur de passer immédiatement en mode veille.
		Entrée vidéo par défaut	Sélectionne le signal d'entrée vidéo par défaut lorsque le moniteur est connecté à deux sources vidéo valides et actives. Le paramètre par défaut est <i>DVI</i> . Vous devez redémarrer votre ordinateur pour que les nouveaux réglages prennent effet.

Icône	Options du menu principal	Options du sous-menu	Description (suite)
	Informations		Sélectionne et affiche les informations importantes concernant le moniteur.
		Réglage actuel	Définit le mode vidéo d'entrée actuel.
		Réglage conseillé	Définit le mode de résolution et le taux de rafraîchissement recommandés pour le moniteur.
		N° de série	Affiche le n° de série du moniteur. Ce numéro vous sera demandé si vous contactez l'assistance technique de HP.
		Version	Affiche la version firmware du moniteur.
		Heures de rétroéclairage	Affiche le nombre d'heures total de fonctionnement en rétroéclairage.
		Support technique	Pour obtenir un support technique, visitez le site : http://www.hp.com/support
	Réglage usine		Restaure les réglages usine par défaut du moniteur.

Sélection des connecteurs d'entrée vidéo

Les connecteurs d'entrée sont :

- Connecteur VGA (analogique)
- Connecteur DVI-D (numérique), pour certains modèles uniquement
- Connecteur HDMI, pour certains modèles uniquement

Le moniteur détermine automatiquement laquelle de ces entrées reçoit des signaux vidéo valides et affiche l'image.

Vous pouvez connecter le câble VGA, le câble DVI-D ou les deux. Si les deux câbles sont installés, la sélection d'entrée par défaut est DVI. Le câble HDMI remplace le câble DVI-D. Vous pouvez modifier la source d'entrée en utilisant l'option **Passer en entrée vidéo** dans le menu OSD.

Informations sur l'état du moniteur

Des messages spécifiques apparaissent à l'écran lorsque le moniteur se trouve dans les conditions suivantes :

- **Signal entrée hors limites :** Indique que le moniteur ne peut pas utiliser le signal d'entrée vidéo car la résolution ou la fréquence de rafraîchissement sont réglés sur des valeurs supérieures à celles prises en charge par le moniteur.
Définissez une résolution ou un taux de rafraîchissement plus faible pour votre carte vidéo. Redémarrez votre ordinateur afin que les nouveaux réglages prennent effet.
- **Mise en veille du moniteur :** Indique que l'écran entre en mode veille. Les haut-parleurs s'éteignent en mode veille.
- **Vérifier le câble vidéo :** Indique que le câble vidéo n'est pas correctement branché côté ordinateur ou moniteur.
- **Verrouillage de l'affichage :** Vous pouvez activer ou désactiver le menu OSD en appuyant sur le bouton Menu situé sur le panneau avant et en le maintenant enfoncé pendant 10 secondes. Lorsque le menu OSD est verrouillé, le message d'avertissement « Verrouillage de l'affichage » s'affiche pendant 10 secondes.
Si l'OSD est verrouillé et que vous souhaitez le déverrouiller, appuyez sur le bouton Menu et maintenez-le enfoncé pendant 10 secondes.
Si l'OSD est déverrouillé et que vous souhaitez le verrouiller, appuyez sur le bouton Menu et maintenez-le enfoncé pendant 10 secondes.
- **Pas de signal d'entrée :** Indique que le moniteur ne reçoit pas de signal vidéo de l'ordinateur ou de l'un des deux connecteurs d'entrée vidéo du moniteur. Vérifiez que l'ordinateur ou la source de signal n'est pas éteint ou en mode d'économie d'énergie.
- **Ajustement automatique en cours :** Indique que la fonction de réglage automatique est active. Reportez-vous à la section « Réglage de la qualité d'affichage » de ce chapitre.

Réglage de la qualité d'affichage

La fonction de réglage automatique ajuste automatiquement la qualité de l'image (taille de l'affichage, position, horloge et phase) à chaque fois qu'un nouveau mode vidéo est utilisé. Pour des réglages plus précis de l'entrée VGA, utilisez le logiciel de réglage automatique qui figure sur le CD. Reportez-vous à la section « Utilisation de la fonction de réglage automatique » de ce chapitre.

Si vous souhaitez améliorer davantage la qualité de l'image, utilisez les commandes Horloge et Phase d'horloge du moniteur. Reportez-vous à la section « Optimisation de la vidéo analogique » de ce chapitre.

Optimisation de la vidéo analogique

Ce moniteur contient des circuits intégrés sophistiqués permettant à l'écran plat de fonctionner comme un moniteur analogique standard. Deux commandes du menu OSD peuvent être réglées pour améliorer la qualité de l'image :

- **Horloge** : Augmentez ou diminuez cette valeur pour minimiser les barres verticales ou les rayures visibles à l'arrière-plan de l'écran.
- **Phase d'horloge** : Augmentez ou diminuez cette valeur pour minimiser la distorsion de l'image ou les tremblements de celle-ci.

N'utilisez ces commandes que lorsque la fonction de réglage automatique ne donne pas un résultat satisfaisant en mode analogique.

Pour obtenir les meilleurs résultats possibles :

1. Laissez le moniteur chauffer pendant 20 minutes avant de procéder au réglage.
2. Affichez l'application de la mire de réglage qui figure sur le CD.
3. Accédez au menu OSD, puis choisissez **Réglage image**.
4. Commencez par régler les paramètres Horloge, puisque les paramètres Phase d'horloge dépendent du réglage Horloge principal.

Lors du réglage des valeurs Horloge et Phase d'horloge, si l'affichage du moniteur se déforme, continuez à ajuster les valeurs jusqu'à ce que la distorsion disparaisse.

Pour rétablir les réglages d'usine, accédez au menu OSD, choisissez **Réglage usine**, puis **Oui**.

Fonction d'économie d'énergie

Lorsque le moniteur fonctionne en mode normal, le témoin d'alimentation est blanc ou vert (selon le modèle), et la consommation du moniteur correspond à la consommation normale en watts. Pour plus de détails sur la puissance consommée, reportez-vous à la section « Spécifications techniques » de l'annexe B.

Le moniteur prend également en charge un mode d'économie d'énergie contrôlé par l'ordinateur. Lorsque le moniteur est en état de consommation réduite, son écran est vide, le rétroéclairage est désactivé, les haut-parleurs également, et le témoin d'alimentation est orange. La consommation électrique du moniteur est minimale. Lors de la sortie du mode veille, quelques instants sont nécessaires pour que le moniteur chauffe et retourne en mode normal de fonctionnement. Le mode d'économie d'énergie s'active automatiquement lorsque le moniteur ne détecte pas de signal de synchronisation horizontale ou verticale. La fonction d'économie d'énergie doit également être activée sur votre ordinateur afin de pouvoir fonctionner.

Consultez le manuel de votre ordinateur pour plus d'informations sur l'utilisation des fonctions d'économie d'énergie (parfois appelées fonctions de gestion d'alimentation).



REMARQUE : La fonction d'économie d'énergie mentionnée ci-dessus ne fonctionne que si le moniteur est connecté à un ordinateur disposant de cette fonction.

Protection du contenu numérique de la bande passante (HDCP)

Si votre moniteur prend en charge le HDCP, il peut alors recevoir du contenu haute définition. Plusieurs sources proposent du contenu haute définition, telles que des appareils Blu-Ray et HD-DVD ou des émissions HDTV par câble ou diffusion hertzienne. Si votre moniteur ne prend pas en charge le HDCP, vous pourrez voir un écran noir ou une image de résolution inférieure lors de la lecture d'un contenu protégé haute définition. Vous devez posséder un moniteur et une carte graphique prenant en charge le HDCP pour pouvoir afficher du contenu protégé.

Préparation du moniteur pour l'expédition

Conservez l'emballage d'origine dans un endroit sûr. Il se peut que vous en ayez besoin pour déplacer ou expédier le moniteur.

Pour expédier votre moniteur LCD HP, vous devrez peut-être en retirer la base.

Retrait de la base du moniteur

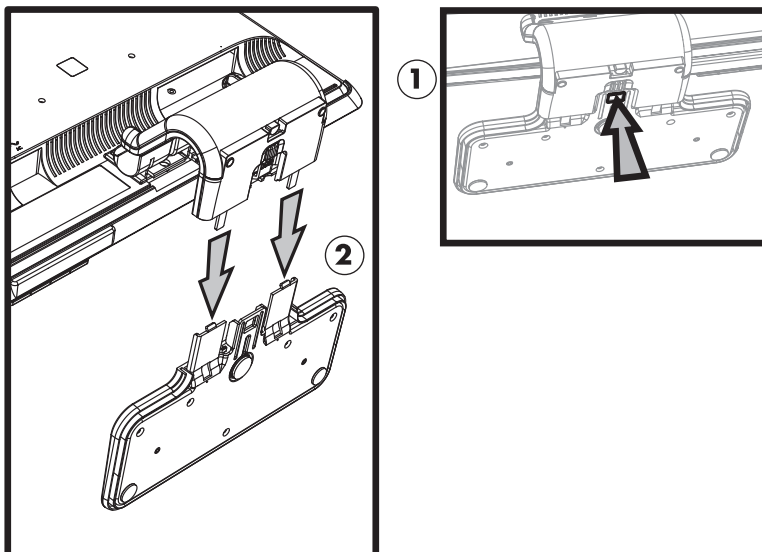
AVERTISSEMENT : Ne détachez pas la base du socle alors que le moniteur est en position verticale. Si vous tentez de retirer la base du socle lorsque le moniteur est en position verticale, vous risquez de vous blesser.

AVERTISSEMENT : Avant de démonter ou de replier le moniteur, éteignez-le, puis débranchez tous les câbles (alimentation, vidéo et audio). Pour mettre le matériel hors tension, débranchez le cordon d'alimentation de la prise en tenant fermement la fiche d'alimentation. Ne tirez jamais sur le cordon.

ATTENTION : L'écran est fragile. Poser le moniteur sur une surface plane, écran vers le bas, permet d'éviter qu'il ne se raye ou qu'il ne se brise. N'exercez aucune pression sur l'écran LCD, cela risquerait de l'endommager.

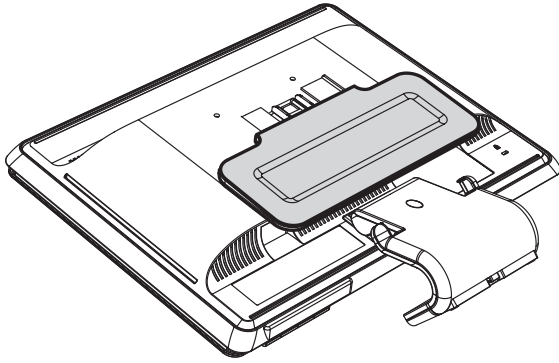
Désinstallation de la base en porte-à-faux

1. Débranchez les câbles d'alimentation, ainsi que les câbles vidéo et audio du moniteur.
2. Posez le moniteur sur une surface plane, lisse et protégée.
3. Appuyez sur la languette centrale (1) et retirez le moniteur de sa base (2).



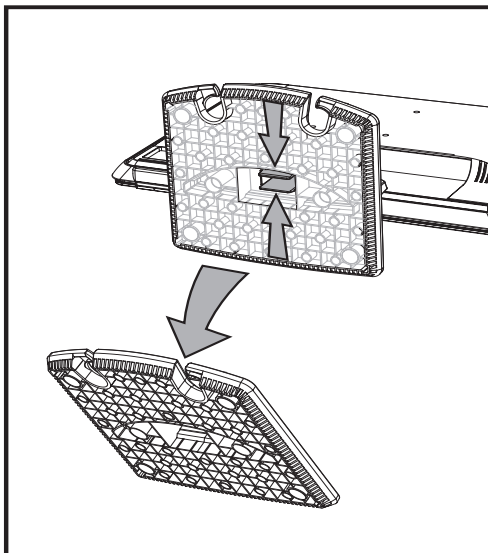
Désinstallation de la base en porte-à-faux

4. Repliez le support du moniteur et rangez le moniteur et sa base dans leur emballage d'origine.



Désinstallation de la colonne

1. Débranchez les câbles d'alimentation, ainsi que les câbles vidéo et audio du moniteur.
2. Posez le moniteur sur une surface plane, lisse et protégée.
3. Pincez et maintenez les languettes d'une main, puis décrochez la base de l'autre main afin de la retirer du moniteur.

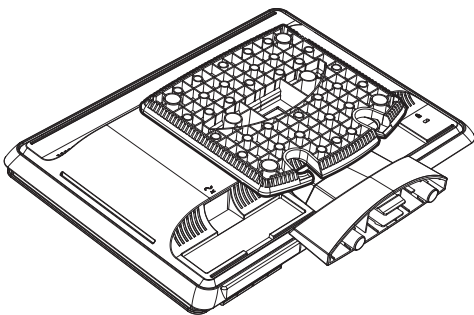


Désinstallation de la colonne



AVERTISSEMENT : Faites attention à ne pas pincer ou érafler vos doigts lorsque vous retirez la base.

4. Rangez le moniteur et sa base dans leur emballage d'origine.



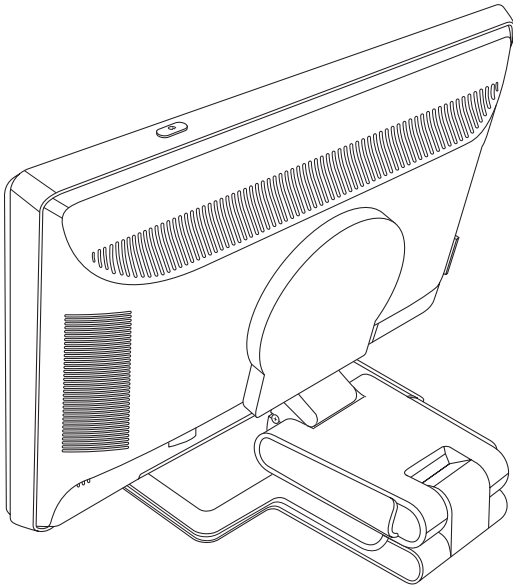
Repliage du moniteur à double charnière

Il n'est pas nécessaire de retirer la base du moniteur pour l'expédition. Repliez le moniteur dans sa position d'origine.

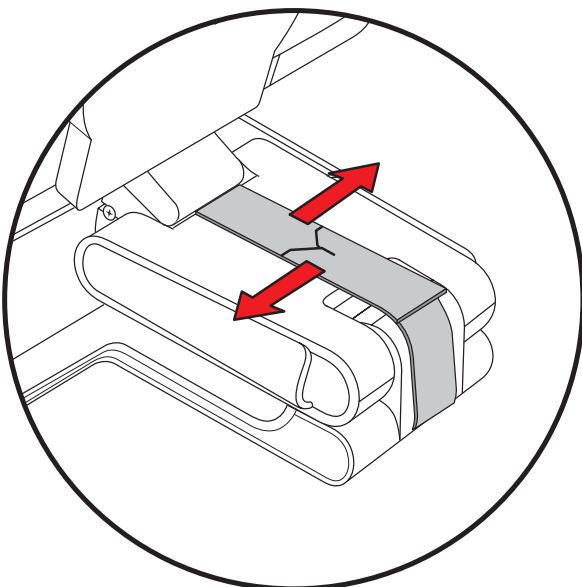


AVERTISSEMENT : Ne posez pas le moniteur à double charnière face vers le bas pour le replier. La charnière de la base pourrait avoir un effet de ressort susceptible d'entraîner des blessures graves pour l'utilisateur.

1. Placez le moniteur en position horizontale, sans l'incliner.
2. Abaissez complètement le moniteur jusqu'à ce que la charnière soit à plat.
Il convient que l'écran du moniteur reste vertical au bureau pour vous permettre d'accéder à la charnière.

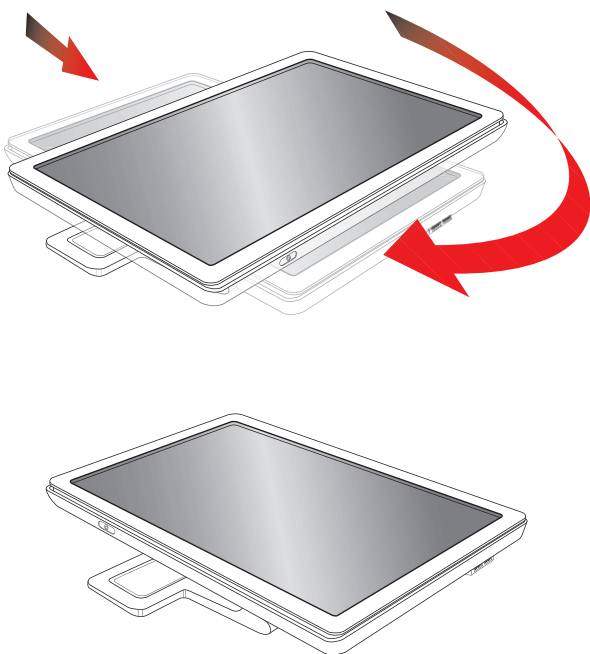


3. Placez la sangle d'expédition autour de la base, serrez-la, puis attachez-la en faisant glisser ses extrémités dans les fentes.



4. Rabaissez complètement l'écran du moniteur, jusqu'à ce qu'il soit horizontal au bureau.

- 5.** Faites pivoter le moniteur en position portrait (sur la figure, la flèche droite représente votre position face au moniteur).



- 6.** Rangez le moniteur replié dans son emballage d'origine, écran vers le haut.

Résolution des problèmes courants

Le tableau suivant répertorie les problèmes potentiels et la cause probable de chaque problème, et suggère des solutions :

Problème	Solution
Le voyant d'alimentation n'est pas activé.	Assurez-vous que le bouton d'alimentation est activé et que le câble d'alimentation est correctement connecté à une prise murale mise à la terre et au moniteur. Vérifiez que l'option Voyant d'alimentation du menu OSD est sur Non et, si tel est le cas, définissez le mode sur Oui .
L'écran n'affiche rien.	Branchez le cordon d'alimentation. Allumez le moniteur. Connectez le câble vidéo correctement. Consultez « Installation du moniteur » pour plus d'informations. Appuyez sur n'importe quelle touche du clavier ou déplacez la souris pour désactiver l'utilitaire.
L'écran est noir ou l'image s'affiche en résolution inférieure lors de la lecture de contenu haute définition (HD).	Vérifiez que votre moniteur et votre ordinateur prennent en charge le HDCP. Reportez-vous à « Protection du contenu numérique de la bande passante (HDCP) » ou au site http://www.hp.com/support pour plus d'informations.
L'image apparaît floue, imprécise ou trop sombre.	Appuyez sur le bouton Select/Auto du panneau avant. Si cela ne corrige pas l'image de manière satisfaisante, appuyez sur le bouton Menu pour ouvrir le menu OSD, puis ajustez la luminosité et le contraste selon vos besoins.
L'image n'est pas centrée.	Appuyez sur le bouton Menu pour accéder au menu OSD. Choisissez Réglage image puis Position horizontale ou Position verticale pour ajuster la position horizontale ou verticale de l'image.
Le message « Vérifier le câble vidéo » s'affiche à l'écran.	Connectez le câble d'interface VGA du moniteur au connecteur VGA de l'ordinateur, ou connectez le câble d'interface DVI-D au connecteur DVI de l'ordinateur. Assurez-vous que l'ordinateur est éteint durant le raccordement du câble vidéo.
Le message « Signal entrée hors limites » s'affiche à l'écran.	Redémarrez votre ordinateur en mode sans échec. Modifiez les réglages en choisissant une valeur prise en charge (consultez le tableau « Modes vidéo pré-réglés » de l'annexe B). Redémarrez votre ordinateur pour que les nouveaux réglages prennent effet.
L'image est floue et présente un problème de dédoublement.	Réglez les contrôles du contraste et de la luminosité. Assurez-vous de ne pas utiliser une rallonge ou un boîtier d'interrupteurs. Nous vous recommandons de brancher le moniteur directement au connecteur de sortie de la carte graphique situé à l'arrière de votre ordinateur. Avec une entrée VGA, la fonction de réglage automatique peut résoudre ce problème.
Il est impossible de régler le moniteur à sa résolution optimale.	Assurez-vous que la carte graphique prend en charge la résolution optimale. Assurez-vous que le dernier pilote de carte graphique pris en charge est installé. Pour les systèmes HP et Compaq, vous pouvez télécharger les derniers pilotes de carte graphique à partir du site : http://www.hp.com/support Pour les autres systèmes, visitez le site Web du fabricant de votre carte graphique.

Problème	Solution (suite)
Pas de Plug and Play.	Pour que la fonction Plug and Play du moniteur puisse fonctionner, vous avez besoin d'un ordinateur et d'une carte graphique compatibles Plug and Play. Consultez le fabricant de votre ordinateur. Vérifiez également le câble vidéo du moniteur et assurez-vous qu'aucune broche n'est tordue. Assurez-vous que les pilotes du moniteur HP sont installés. Reportez-vous à la section « Installation des pilotes » pour plus d'informations. Les pilotes du moniteur HP sont également disponibles à l'adresse suivante : http://www.hp.com/support
L'image saute, scintille ou un effet de vagues s'affiche à l'écran.	Déplacez les appareils électriques pouvant provoquer des interférences le plus loin possible du moniteur. Utilisez le taux de rafraîchissement maximum que votre moniteur est capable de supporter avec la résolution que vous utilisez.
Le moniteur est toujours en « Mode veille (DEL orange) ».	L'interrupteur d'alimentation de l'ordinateur doit être en position On. La carte graphique de l'ordinateur doit être insérée fermement dans son support. Assurez-vous que le câble vidéo du moniteur est correctement connecté à l'ordinateur. Vérifiez le câble vidéo du moniteur et assurez-vous qu'aucune broche n'est tordue. Assurez-vous que votre ordinateur fonctionne correctement : appuyez sur la touche VERR MAJ et vérifiez l'indicateur lumineux de cette touche. Il doit s'allumer ou s'éteindre lorsque vous appuyez sur la touche VERR MAJ.
Les ports USB 2.0 ne fonctionnent pas.	Veillez à ce que le câble du concentrateur USB reliant le moniteur à l'ordinateur soit correctement branché.

Assistance offerte par hp.com

Avant de contacter notre service clientèle, consultez le site Web d'assistance technique HP à l'adresse suivante : <http://www.hp.com/support>

Choisissez votre pays/région et suivez les liens jusqu'à la page d'assistance concernant votre moniteur.

Avant d'appeler le service d'assistance technique

Si vous n'arrivez pas à résoudre un problème après avoir consulté les astuces de dépannage de cette section, vous devrez peut-être appeler le service d'assistance technique. Pour obtenir les coordonnées de l'assistance technique, reportez-vous à la documentation imprimée livrée avec le moniteur. Avant d'appeler, ayez à votre disposition les éléments suivants :

- Numéro du modèle du moniteur (situé sur l'étiquette à l'arrière du moniteur)
- N° de série du moniteur (situé sur l'étiquette à l'arrière du moniteur ou sur l'écran OSD dans le menu Informations)
- Date d'achat (voir la facture)
- Conditions dans lesquelles le problème est survenu
- Messages d'erreur reçus
- Configuration du matériel
- Nom et version du matériel et des logiciels que vous utilisez

Localisation de l'étiquette des capacités électriques

L'étiquette des capacités électriques collée sur le moniteur indique le numéro du produit et le n° de série. Ces numéros peuvent vous être demandés lorsque vous prenez contact avec HP à propos de votre modèle de moniteur.

L'étiquette indiquant les capacités électriques du moniteur est située à l'arrière de celui-ci.

Spécifications techniques

Toutes les spécifications représentent le niveau type atteint par les fabricants de composants HP ; les performances constatées peuvent varier par rapport à ce niveau.

Moniteurs LCD HP

Traitement de l'écran : Revêtement polarisé antireflet (certains modèles uniquement)

Bornes d'entrée :

- 1 connecteur VGA 15 broches en D
- 1 connecteur DVI-D 24 broches en D (certains modèles uniquement)
- Connecteur HDMI (certains modèles uniquement)

Caractéristiques

Modèle vp15

Type d'affichage :	Matrice active LCD TFT
Taille d'écran :	15,0 p., 38,1 cm
Surface d'affichage :	15,0 p. en diagonale, 38,1 cm en diagonale
Inclinaison :	-5° à +25°
Poids maximal (hors emballage) :	6,8 lb, 3,1 kg
Dimensions avec support (H x L x P) :	13,9 x 15,9 x 7,68 p., 354 x 405 x 195 mm
Résolution graphique maximale :	1024 x 768 @ 75 Hz (mode analogique)
Résolution graphique optimale :	1024 x 768 @ 60 Hz (mode analogique)
Mode texte :	720 x 400
Pas de masque :	0,297 x 0,297 mm
Fréquence horizontale (mode analogique) :	24 à 63 kHz
Fréquence de rafraîchissement vertical (mode analogique) :	50 à 76 Hz
Exigences en matière d'environnement	
Température (indépendante de l'altitude)	
Température de fonctionnement :	41° à 95° F, 5° à 35° C
Température hors fonctionnement :	-29° à 140° F, -20° à 60° C
Humidité relative :	20 % à 80 %
Source d'alimentation :	100-240 V~, 50/60 Hz
Consommation électrique :	31 watts maximum
Consommation électrique en mode veille :	<2 watts typique

Caractéristiques (suite)**Modèle vp17**

Type d'affichage :	Matrice active LCD TFT
Taille d'écran :	17,0 p., 43,2 cm
Surface d'affichage :	17,0 p., 43,2 cm en diagonale
Inclinaison :	-5° à +25°
Poids maximal (hors emballage) :	11,7 lb, 5,3 kg
Dimensions avec support (H x L x P) :	15,7 x 17,3 x 7,3 p., 398 x 440 x 184 mm
Résolution graphique maximale :	1280 x 1024 @ 75 Hz (mode analogique)
Résolution graphique optimale :	1280 x 1024 @ 60 Hz (mode analogique)
Mode texte :	720 x 400
Pas de masque :	0,264 x 0,264 mm
Fréquence horizontale (mode analogique) :	24 à 83 kHz
Fréquence de rafraîchissement vertical (mode analogique) :	50 à 76 Hz
Exigences en matière d'environnement	
Température (indépendante de l'altitude)	
Température de fonctionnement :	41° à 95° F, 5° à 35° C
Température hors fonctionnement :	-29° à 140° F, -20° à 60° C
Humidité relative :	20 % à 80 %
Source d'alimentation :	100-240 V~, 50/60 Hz
Consommation électrique :	45 watts maximum
Consommation électrique en mode veille :	<2 watts typique

Modèle vp19

Type d'affichage :	Matrice active LCD TFT
Taille d'écran :	19,0 p., 48,3 cm
Surface d'affichage :	19,0 p., 48,3 cm en diagonale
Inclinaison :	-5° à +25°
Poids maximal (hors emballage) :	11,7 lb, 5,3 kg
Dimensions avec support (H x L x P) :	16,8 x 19,1 x 7,3 p., 427 x 484 x 184 mm
Résolution graphique maximale :	1280 x 1024 @ 75 Hz (mode analogique)
Résolution graphique optimale :	1280 x 1024 @ 60 Hz (mode analogique)
Mode texte :	720 x 400
Pas de masque :	0,294 x 0,294 mm
Fréquence horizontale (mode analogique) :	24 à 83 kHz
Fréquence de rafraîchissement vertical (mode analogique) :	50 à 76 Hz
Exigences en matière d'environnement	
Température (indépendante de l'altitude)	
Température de fonctionnement :	41° à 95° F, 5° à 35° C
Température hors fonctionnement :	-29° à 140° F, -20° à 60° C
Humidité relative :	20 % à 80 %
Source d'alimentation :	100-240 V~, 50/60 Hz
Consommation électrique :	47 watts maximum
Consommation électrique en mode veille :	<2 watts typique

Caractéristiques (suite)**Modèle FP1707**

Type d'affichage :	Matrice active LCD TFT
Taille d'écran :	17,0 p., 43,2 cm
Surface d'affichage :	17,0 p., 43,2 cm en diagonale
Inclinaison :	-5° à +25°
Poids maximal (hors emballage) :	10,1 lb, 4,6 kg
Dimensions avec support (H x L x P) :	15,4 x 17,4 x 8,2 p., 392 x 441 x 207 mm
Résolution graphique maximale :	1280 x 1024 @ 75 Hz (mode analogique)
Résolution graphique optimale :	1280 x 1024 @ 60 Hz (mode analogique)
Mode texte :	720 x 400
Pas de masque :	0,264 x 0,264 mm
Fréquence horizontale (mode analogique) :	24 à 83 kHz
Fréquence de rafraîchissement vertical (mode analogique) :	50 à 76 Hz
Exigences en matière d'environnement Température (indépendante de l'altitude)	
Température de fonctionnement :	41° à 95° F, 5° à 35° C
Température hors fonctionnement :	-29° à 140° F, -20° à 60° C
Humidité relative :	20 % à 80 %
Source d'alimentation :	100-240 V ν , 50/60 Hz
Consommation électrique :	45 watts maximum
Consommation électrique en mode veille :	<2 watts typique

Modèle WF1907

Type d'affichage :	Matrice active LCD TFT
Taille d'écran :	19,0 p., 48,3 cm
Surface d'affichage :	19,0 p., 48,3 cm en diagonale
Inclinaison :	-5° à +25°
Poids maximal (hors emballage) :	10,8 lb, 4,9 kg
Dimensions avec support (H x L x P) :	14,7 x 20,1 x 8,2 p., 374 x 511 x 207 mm
Résolution graphique maximale :	1440 x 900 @ 60 Hz (mode analogique)
Résolution graphique optimale :	1440 x 900 @ 60 Hz (mode analogique)
Mode texte :	720 x 400
Pas de masque :	0,294 x 0,294 mm
Fréquence horizontale (mode analogique) :	24 à 83 kHz
Fréquence de rafraîchissement vertical (mode analogique) :	50 à 76 Hz
Exigences en matière d'environnement Température (indépendante de l'altitude)	
Température de fonctionnement :	41° à 95° F, 5° à 35° C
Température hors fonctionnement :	-29° à 140° F, -20° à 60° C
Humidité relative :	20 % à 80 %
Source d'alimentation :	100-240 V ν , 50/60 Hz
Consommation électrique :	49 watts maximum
Consommation électrique en mode veille :	<2 watts typique

Caractéristiques (suite)**Modèle w1907**

Type d'affichage :	Matrice active LCD TFT
Taille d'écran :	19,0 p., 48,3 cm
Surface d'affichage :	19,0 p., 48,3 cm en diagonale
Inclinaison :	-5° à +25°
Poids maximal (hors emballage) :	11,0 lb, 5,0 kg
Dimensions avec support (H x L x P) :	14,9 x 17,9 x 7,3 p., 380 x 454 x 184 mm
Résolution graphique maximale :	1440 x 900 @ 60 Hz (mode analogique)
Résolution graphique optimale :	1440 x 900 @ 60 Hz (mode analogique)
Mode texte :	720 x 400
Pas de masque :	0,283 x 0,284 mm
Fréquence horizontale (mode analogique) :	24 à 83 kHz
Fréquence de rafraîchissement vertical (mode analogique) :	50 à 76 Hz
Exigences en matière d'environnement	
Température (indépendante de l'altitude)	
Température de fonctionnement :	41° à 95° F, 5° à 35° C
Température hors fonctionnement :	-29° à 140° F, -20° à 60° C
Humidité relative :	20 % à 80 %
Source d'alimentation :	100-240 V~, 50/60 Hz
Consommation électrique :	49 watts maximum
Consommation électrique en mode veille :	<2 watts typique

Modèle w2007

Type d'affichage :	Matrice active LCD TFT
Taille d'écran :	20,0 p., 50,8 cm
Surface d'affichage :	20,0 p., 50,8 cm en diagonale
Inclinaison :	-5° à +25°
Poids maximal (hors emballage) :	13,3 lb, 6,0 kg
Dimensions avec support (H x L x P) :	15,6 x 19,3 x 7,3 p., 397 x 490 x 184 mm
Résolution graphique maximale :	1680 x 1050 @ 60 Hz (mode analogique)
Résolution graphique optimale :	1680 x 1050 @ 60 Hz (mode analogique)
Mode texte :	720 x 400
Pas de masque :	0,282 x 0,282 mm
Fréquence horizontale (mode analogique) :	24 à 83 kHz
Fréquence de rafraîchissement vertical (mode analogique) :	55 à 76 Hz
Exigences en matière d'environnement	
Température (indépendante de l'altitude)	
Température de fonctionnement :	41° à 95° F, 5° à 35° C
Température hors fonctionnement :	-29° à 140° F, -20° à 60° C
Humidité relative :	20 % à 80 %
Source d'alimentation :	100-240 V~, 50/60 Hz
Consommation électrique :	52 watts maximum
Consommation électrique en mode veille :	<2 watts typique

Caractéristiques (suite)**Modèle w2207**

Type d'affichage :	Matrice active LCD TFT
Taille d'écran :	22,0 p., 55,9 cm
Surface d'affichage :	22,0 p., 55,9 cm en diagonale
Inclinaison :	-5° à +25°
Poids maximal (hors emballage) :	19,8 lb, 9,0 kg
Dimensions (h x l x d)	
(position haute) :	18,9 x 20,6 x 11,4 p., 481 x 523 x 289 mm
(position basse) :	14,6 x 20,6 x 11,4 p., 371 x 523 x 289 mm
Résolution graphique maximale :	1680 x 1050 @ 60 Hz (mode analogique)
Résolution graphique optimale :	1680 x 1050 @ 60 Hz (mode analogique)
Mode texte :	720 x 400
Pas de masque :	0,282 x 0,282 mm
Fréquence horizontale (mode analogique) :	24 à 83 kHz
Fréquence de rafraîchissement vertical (mode analogique) :	50 à 76 Hz
Exigences en matière d'environnement	
Température (indépendante de l'altitude)	
Température de fonctionnement :	41° à 95° F, 5° à 35° C
Température hors fonctionnement :	-29° à 140° F, -20° à 60° C
Humidité relative :	20 % à 80 %
Source d'alimentation :	100-240 V ν , 50/60 Hz
Consommation électrique :	65 watts maximum
Consommation électrique en mode veille :	<2 watts typique

Modèle w2408

Type d'affichage :	Matrice active LCD TFT
Taille d'écran :	24,0 p., 61,0 cm
Surface d'affichage :	24,0 p., 61,0 cm en diagonale
Inclinaison :	-5° à +25°
Poids maximal (hors emballage) :	21,6 lb, 9,8 kg
Dimensions (h x l x d)	
(position haute) :	19,7 x 23,1 x 11,4 p., 500 x 586 x 289 mm
(position basse) :	16,3 x 23,1 x 11,4 p., 415 x 586 x 289 mm
Résolution graphique maximale :	1920 x 1200 @ 60 Hz (mode analogique)
Résolution graphique optimale :	1920 x 1200 @ 60 Hz (mode analogique)
Mode texte :	720 x 400
Pas de masque :	0,282 x 0,282 mm
Fréquence horizontale (mode analogique) :	24 à 94 kHz
Fréquence de rafraîchissement vertical (mode analogique) :	48 à 85 Hz
Exigences en matière d'environnement	
Température (indépendante de l'altitude)	
Température de fonctionnement :	41° à 95° F, 5° à 35° C
Température hors fonctionnement :	-29° à 140° F, -20° à 60° C
Humidité relative :	20 % à 80 %
Source d'alimentation :	100-240 V ν , 50/60 Hz
Consommation électrique :	130 watts maximum
Consommation électrique en mode veille :	<2 watts typique

Modes vidéo pré réglés

Le moniteur identifie automatiquement de nombreux modes d'entrée pré réglés qui apparaîtront à la taille appropriée et bien centrés sur l'écran. Les modes suivants, réglés en usine, correspondent aux résolutions d'affichage les plus couramment utilisées :

- vp15 prend en charge les modes pré réglés 1 à 11
- vp17, vp19 et FP1707 prennent en charge les modes pré réglés 1 à 15

Modes d'entrée vidéo pré réglés en usine, vp15, vp17, vp19, FP1707

Préréglage	Résolution	Fréquence horizontale (kHz)	Fréquence verticale (Hz)
1	640 x 480	31,4	59,9
2	640 x 480	37,8	72,8
3	640 x 480	37,5	75,0
4	720 x 400	31,4	70,0
5	800 x 600	37,8	60,3
6	800 x 600	48,0	72,1
7	800 x 600	46,8	75,0
8	832 x 624	49,7	74,5
9	1024 x 768	48,3	60,0
10	1024 x 768	56,4	70,0
11	1024 x 768	60,0	75,0
12	1152 x 870	68,6	75,0
13	1152 x 900	71,7	76,1
14	1280 x 1024	63,9	60,2
15	1280 x 1024	79,9	75,0

- WF1907 et w1907 prennent en charge les modes pré réglés 1 à 16

Modes d'entrée vidéo pré réglés en usine, WF1907, w1907

Préréglage	Résolution	Fréquence horizontale (kHz)	Fréquence verticale (Hz)
1	640 x 480	31,5	59,9
2	640 x 480	37,5	75,0
3	720 x 400	31,5	70,0
4	800 x 600	37,9	60,3
5	800 x 600	46,9	75,0
6	832 x 624	49,7	74,5
7	1024 x 768	48,4	60,0
8	1024 x 768	60,0	75,0
9	1152 x 720	44,9	60,0

Modes d'entrée vidéo pré-réglés en usine, WF1907, w1907 (suite)

Préréglage	Résolution	Fréquence horizontale (kHz)	Fréquence verticale (Hz)
10	1152 x 870	68,7	75,1
11	1152 x 900	61,8	65,9
12	1280 x 768	47,4	60,0
13	1280 x 960	60,0	60,0
14	1280 x 1024	63,9	60,0
15	1280 x 1024	79,9	75,0
16	1440 x 900	55,9	59,9

■ w2007 prend en charge les modes pré-réglés 1 à 18

Modes d'entrée vidéo pré-réglés en usine, w2007

Préréglage	Résolution	Fréquence horizontale (kHz)	Fréquence verticale (Hz)
1	640 x 480	31,4	59,9
2	640 x 480	37,5	75,0
3	720 x 400	31,5	70,0
4	800 x 600	37,9	60,3
5	800 x 600	46,8	75,0
6	832 x 624	49,7	74,5
7	1024 x 768	48,3	60,0
8	1024 x 768	60,0	75,0
9	1024 x 768	68,6	85,0
10	1152 x 720	44,8	60,0
11	1152 x 870	68,7	75,0
12	1152 x 900	61,8	65,9
13	1280 x 768	47,4	76,1
14	1280 x 960	60,0	60,0
15	1280 x 1024	63,9	60,0
16	1280 x 1024	79,9	75,0
17	1440 x 900	59,9	59,9
18	1680 x 1050	65,2	60,0

- w2207 prend en charge les modes pré réglés 1 à 18

Modes d'entrée vidéo pré réglés en usine, w2207

Préréglage	Résolution	Fréquence horizontale (kHz)	Fréquence verticale (Hz)
1	640 x 480	31,4	59,9
2	640 x 480	37,5	75,0
3	720 x 400	31,5	70,0
4	800 x 600	37,9	60,3
5	800 x 600	46,9	75,0
6	832 x 624	49,7	74,5
7	1024 x 768	48,4	60,0
8	1024 x 768	60,0	75,0
9	1152 x 720	44,8	60,0
10	1152 x 870	68,7	75,1
11	1152 x 900	61,8	65,9
12	1280 x 768	47,4	60,0
13	1280 x 960	60,0	60,0
14	1280 x 1024	63,9	60,0
15	1280 x 1024	79,9	75,0
16	1440 x 900	55,9	59,9
17	1600 x 1000	61,6	60,0
18	1680 x 1050	65,3	60,0

- w2408 prend en charge les modes pré réglés 1 à 24

Modes d'entrée vidéo pré réglés en usine, w2408

Préréglage	Résolution	Fréquence horizontale (kHz)	Fréquence verticale (Hz)
1	640 x 480	31,5	59,9
2	640 x 480	37,5	75,0
3	720 x 400	31,5	70,0
4	800 x 600	37,9	60,3
5	800 x 600	46,9	75,0
6	832 x 624	49,7	74,5
7	1024 x 768	48,4	60,0
8	1024 x 768	60,0	75,0
9	1152 x 720	44,8	60,0
10	1152 x 870	68,7	75,1
11	1152 x 900	61,8	65,9

Modes d'entrée vidéo pré-réglés en usine, w2408 (suite)

Préréglage	Résolution	Fréquence horizontale (kHz)	Fréquence verticale (Hz)
12	1280 x 768	47,4	60,0
13	1280 x 960	60,0	60,0
14	1280 x 1024	63,9	60,0
15	1280 x 1024	79,9	75,0
16	1440 x 900	55,9	59,9
17	1440 x 900	70,6	75,0
18	1600 x 1000	61,6	60,0
19	1680 x 1050	65,3	60,0
20	1600 x 1200	75,0	60,0
21	1600 x 1200	93,8	75,0
22	1920 x 1080	67,2	60,0
23	1920 x 1200	74,0	60,0
24	1920 x 1200	74,6	60,0

Qualité du moniteur LCD et politique relative aux pixels

Le Moniteur LCD HP met en œuvre une technologie de haute précision et est fabriqué conformément à des normes élevées pour contribuer à garantir un fonctionnement sans panne. Il est cependant possible que l'écran comporte des imperfections visuelles, apparaissant sous la forme de points brillants ou noirs. Cette situation est commune à tous les écrans à cristaux liquides fournis par tous les constructeurs et n'est pas spécifique au Moniteur LCD HP. Ces imperfections sont causées par un ou plusieurs pixels ou sous-pixels défectueux.

- Un pixel se compose d'un sous-pixel rouge, d'un vert et d'un bleu.
- Un pixel entier défectueux est toujours activé (point brillant sur fond sombre) ou toujours désactivé (point noir sur fond lumineux). Le premier cas est le plus visible.
- Un sous-pixel défectueux (défaut de point) est moins visible qu'un pixel entier défectueux. Il est très petit et n'est visible que sur un fond spécifique.

Pour localiser les pixels défectueux, l'écran doit être examiné dans des conditions normales d'environnement et de fonctionnement, avec une résolution et une fréquence de rafraîchissement prises en charge, à une distance d'environ 50 cm (16 pouces).

Nous prévoyons que l'industrie améliorera progressivement sa capacité à produire des écrans comportant moins d'imperfections visuelles et nous modifierons en conséquence les critères acceptables.

Pour obtenir plus d'informations au sujet de votre moniteur LCD HP, consultez le site Web de HP à l'adresse suivante <http://www.hp.com/support>

Cordons d'alimentation

Le bloc d'alimentation de votre moniteur est doté d'un sélecteur automatique de tension (ALS pour Automatic Line Switching). Cette fonction permet au moniteur de fonctionner avec des tensions d'entrée comprises entre 100–240 V, 50/60 Hz, 1,5 A.

L'ensemble du cordon d'alimentation (cordon flexible et fiche murale) fourni avec le moniteur est conforme aux exigences du pays ou de la région où vous avez acheté l'équipement.

Si vous comptez utiliser votre ordinateur dans un autre pays ou une autre région, vous devez acheter un cordon conforme à la réglementation de ce pays ou de cette région.

Le cordon d'alimentation doit être adapté au produit, à la tension et au courant nominaux inscrits sur l'étiquette du produit. La tension et le courant nominaux du cordon doivent être supérieurs à ceux qui sont indiqués sur le produit. De plus, la section du fil doit être de 0,75 mm² ou 18 AWG au minimum, et la longueur du cordon doit être comprise entre 1,5 m (4,94 pieds) et 3,6 m (12 pieds). Pour toute question relative au type de cordon d'alimentation à utiliser, contactez un fournisseur de services-HP agréé.

Le cheminement du cordon d'alimentation doit être étudié de manière à ce qu'il ne puisse être piétiné ou écrasé par des objets placés sur ou contre lui. Vous devez faire particulièrement attention à la fiche, à la prise murale et au point où le cordon sort de l'appareil.

Avis de conformité des agences

Réglementation de la FCC

Ce matériel a été testé et jugé conforme aux normes de la classe B concernant les équipements numériques, selon l'article 15 de la réglementation de la FCC. Ces limitations sont conçues pour offrir une protection raisonnable contre les interférences dans une installation résidentielle. Cet équipement produit, utilise et peut émettre de l'énergie sous forme de radiofréquences. S'il n'est pas utilisé conformément aux instructions, il peut produire des interférences nuisibles aux communications radio. Cependant, il n'existe aucune garantie assurant l'absence d'interférence dans une installation particulière. Si l'utilisateur constate des interférences lors de la réception d'émissions de radio ou de télévision (pour le vérifier, il suffit d'allumer, puis d'éteindre l'appareil), pour les éliminer il devra prendre l'une ou plusieurs des mesures suivantes :

- Réorienter ou déplacer l'antenne réceptrice.
- Augmenter la distance séparant l'équipement du récepteur.
- Brancher le matériel sur un autre circuit que celui du récepteur.
- Consulter le revendeur ou un technicien de radio/télévision expérimenté.

Modifications

La FCC requiert que l'utilisateur soit averti que toute modification de cet équipement non approuvée expressément par la société Hewlett-Packard pourrait annuler le droit de l'utilisateur à utiliser l'équipement.

Câbles

Les câbles branchés à cet équipement doivent être blindés et comporter des capots de connecteur métalliques de type RFI/EMI pour être conformes aux règles et réglementations de la FCC.

Déclaration de conformité des produits portant le logo FCC (États-Unis uniquement)

Ce matériel est conforme à l'article 15 de la réglementation de la FCC. Son fonctionnement est sous réserve des deux conditions suivantes : (1) cet équipement ne doit pas causer d'interférences nuisibles et (2) cet équipement doit accepter toute interférence reçue, y compris les interférences capables de causer un mauvais fonctionnement.

Pour toute question relative à votre produit, contactez :

Hewlett-Packard Company
P. O. Box 692000, Mail Stop 530113
Houston, Texas 77269-2000 États-Unis

Ou

Appelez le : 1-800-474-6836

Pour toute question relative à cette déclaration FCC, contactez :

Hewlett-Packard Company
P. O. Box 692000, Mail Stop 510101
Houston, Texas 77269-2000 États-Unis

Ou

Appelez le : 1-281-514-3333

Pour identifier ce produit, indiquez la référence, le numéro de série ou le numéro de modèle figurant sur le produit.

Mise au rebut de certaines matières

Ce moniteur HP contient du mercure dans la lampe fluorescente de l'écran LCD qui peut nécessiter un traitement spécial à la fin de son cycle de vie :

Il se peut que la mise au rebut des matières soit réglementée en raison de considérations environnementales. Pour obtenir des informations sur la mise au rebut ou sur le recyclage de ces matières, veuillez contacter les autorités locales concernées ou l'association Electronic Industries Alliance (EIA) (<http://www.eiae.org>).

Avis pour le Canada

Cet appareil numérique de classe B respecte toutes les exigences du Règlement sur le matériel brouilleur du Canada.

Avis Canadien

Cet appareil numérique de la classe B respecte toutes les exigences du Règlement sur le matériel brouilleur du Canada.

Avis de réglementation pour l'Union européenne

Ce produit est conforme aux directives de l'Union européenne suivantes :

- Directive sur les basses tensions 2006/95/CE
- Directive CEM 89/336/CEE

Le respect de ces directives implique la conformité aux normes européennes harmonisées (qui sont énumérées dans la Déclaration de conformité de l'Union européenne, publiées par Hewlett-Packard pour ce produit ou cette famille de produits).

Le respect de ces directives est attesté par le sigle de conformité apposé sur le produit :



Ce sigle est valide pour les produits autres que télécommunication et produits de télécommunication UE harmonisés (p. ex. Bluetooth).



Ce sigle est valide pour les produits de télécommunication UE non harmonisés.
*Numéro de l'organisme notifié (uniquement le cas échéant — veuillez consulter l'étiquette).

Hewlett-Packard GmbH, HQ-TRE, Herrenberger Straße 140, 71034 Böblingen, Allemagne

Mise au rebut du matériel informatique par les utilisateurs domestiques de l'Union européenne



La présence de ce symbole sur le produit ou sur son emballage indique qu'il ne doit pas être mis au rebut avec les autres ordures ménagères. À la place, vous êtes tenu de confier votre matériel informatique à un centre de recyclage des déchets électriques et électroniques. La collecte et le recyclage séparés de ce matériel lors de la mise au rebut contribuent à préserver les ressources naturelles et à garantir un recyclage qui protège la santé humaine et l'environnement. Pour plus d'informations sur les sites de recyclage de matériel informatique, veuillez contacter les autorités locales ou le distributeur auquel vous avez acheté votre produit.

Avis pour le Japon

この装置は、情報処理装置等電波障害自主規制協議会（VCCI）の基準に基づくクラスB情報技術装置です。この装置は、家庭環境で使用することを目的としていますが、この装置がラジオやテレビジョン受信機に近接して使用されると、受信障害を引き起こすことがあります。
取扱説明書に従って正しい取り扱いをして下さい。

Avis japonais concernant le cordon d'alimentation

製品には、同梱された電源コードをお使い下さい。
同梱された電源コードは、他の製品では使用出来ません。

Déclaration pour le Japon relative aux matériaux contenus

Une réglementation japonaise, définie par la spécification JIS-C-0950, 2005, exige que les fabricants fournissent des déclarations concernant les matériaux contenus dans certaines catégories de produits électroniques mis en vente après le 1er juillet 2006. Pour consulter la déclaration JIS-C-0950 concernant les matériaux de ce produit, visitez le site : www.hp.com/go/jisc0950.

2005年、日本における製品含有表示方法、JIS-C-0950が公示されました。
製造事業者は、2006年7月1日以降に販売される電気・電子機器の特定
化学物質の含有に付きまして情報提供を義務付けられました。製品の部材
表示に付きましては、www.hp.com/go/jisc0950を参照してください。

Avis pour la Corée

B급 기기 (가정용 정보통신기기)

이 기기는 가정용으로 전자파적합등록을 한 기기로서
주거지역에서는 물론 모든지역에서 사용할 수 있습니다.

Homologation EPA ENERGY STAR®

Les produits dont l'emballage porte le logo ENERGY STAR® respectent les directives ENERGY STAR® de l'Agence américaine de protection de l'environnement concernant le rendement énergétique.

Les produits qui portent le logo ENERGY STAR® sont conçus pour utiliser moins d'énergie, ce qui vous permet de réduire votre facture d'électricité et de protéger l'environnement.

ENERGY STAR® est une marque déposée qui appartient au gouvernement américain.



Programme de recyclage HP

HP propose des programmes de recyclage de produits en fin de vie, qu'ils soient fabriqués ou non par HP, dans plusieurs zones géographiques.

Les conditions et la disponibilité de ces programmes varient selon les régions, suivant les réglementations locales et la demande qui en est faite. Pour plus d'informations sur le programme de recyclage HP, consultez le site Web de HP à l'adresse suivante : <http://www.hp.com/recycle>

The Table of Toxic and Hazardous Substances/Elements and their Content

as required by China's
Management Methods for Controlling Pollution by Electronic Information Products

Part Name	Toxic and Hazardous Substances and Elements					
	Lead (Pb)	Mercury (Hg)	Cadmium (Cd)	Hexavalent Chromium (Cr(VI))	Polybrominated biphenyls (PBB)	Polybrominated diphenyl ethers (PBDE)
Liquid Crystal Display Panel	X	X	O	O	O	O
Chassis/Other	X	O	O	O	O	O

O: Indicates that this toxic or hazardous substance contained in all of the homogeneous materials for this part is below the limit requirement in SJ/T11363-2006.

X: Indicates that this toxic or hazardous substance contained in at least one of the homogeneous materials used for this part is above the limit requirement in SJ/T11363-2006.

All parts named in this table with an "X" are in compliance with the European Union's RoHS Legislation – "Directive 2002/95/EC of the European Parliament and of the Council of 27 January 2003 on the restriction of the use of certain hazardous substances in electrical and electronic equipment".

Note: The referenced Environmental Protection Use Period Marking was determined according to normal operating use conditions of the product such as temperature and humidity.

产品中有毒有害物质或元素的名称及含量
根据中国《电子信息产品污染控制管理办法》

部件名称	有毒有害物质或元素					
	铅 (Pb)	汞 (Hg)	镉 (Cd)	六价铬 (Cr(VI))	多溴联苯 (PBB)	多溴二苯醚 (PBDE)
液晶显示屏	X	X	O	O	O	O
机箱/其他	X	O	O	O	O	O

O: 表示该有毒有害物质在该部件所有均质材料中的含量均在SJ/T11363-2006 标准规定的限量要求以下。

X: 表示该有毒有害物质至少在该部件的某一均质材料中的含量超出SJ/T11363-2006 标准规定的限量要求。

表中标有 "X" 的所有部件都符合欧盟 RoHS 法规

"欧洲议会和欧盟理事会 2003 年 1 月 27 日关于电子电器设备中限制使用某些有害物质的 2002/95/EC 号指令"

注：环保使用期限的参考标识取决于产品正常工作的温度和湿度等条件

Part number: 440143-053