

hp surestore dlt1

guide de démarrage

modèle externe



**DLT1**



i n v e n t

# Lecteurs externes - présentation

Pour plus de  
détails, voir :

## Avant de commencer

Vérifiez la configuration requise (branchez toujours le lecteur sur un bus Ultra SCSI-2 différentiel basse tension (LVD) ou sur un bus SCSI asymétrique). Consultez la page Web HP Surestore DLT1 : [//www.hp.com/support/dlt1](http://www.hp.com/support/dlt1). Par exemple, vous pouvez utiliser les utilitaires HP Library & Tape Tools pour vous aider à installer votre lecteur.

page 3

## Etape 1 : vérifiez l'adresse SCSI du lecteur

Vérifiez l'adresse SCSI du lecteur sur le sélecteur d'adresse SCSI situé à l'arrière de l'appareil. Si nécessaire, changez sa valeur, réglée par défaut à 5, en appuyant sur les boutons + ou – situés au-dessus ou au-dessous de l'adresse. Utilisez un stylo à bille ou un autre objet pointu, mais pas de crayon à papier pour éviter que des particules ne pénètrent dans le lecteur.

page 7

## Etape 2 : branchez le câble SCSI

Eteignez l'ordinateur. Branchez une extrémité du câble SCSI (fourni avec le lecteur) au connecteur SCSI externe de l'ordinateur et l'autre au connecteur SCSI à l'arrière du lecteur.

page 9

## Etape 3 : branchez le câble d'alimentation

Branchez le câble d'alimentation dans le connecteur situé sur le panneau arrière du lecteur. Branchez l'autre extrémité sur une prise de courant.

page 11

## Votre lecteur de bande

Prenez connaissance de la signification des DEL de votre lecteur et assurez-vous que vous utilisez le type de cartouche approprié.

page 13

## Utilisez le support de sauvegarde approprié

Sachez utiliser et entretenir vos cartouches DLTape IV et les cartouches de nettoyage DLT1.

page 15

## Utilisation du lecteur

Allumez le lecteur, puis l'ordinateur. Vérifiez le fonctionnement du lecteur et procédez à un test de sauvegarde et de restauration.

page 17

## HP Library & Tape Tools

Faites connaissance avec cet outil gratuit de diagnostic et de dépannage fourni avec le lecteur.

page 19

## Enregistrez votre lecteur de bande

Enregistrez votre lecteur de bande afin de recevoir les dernières informations relatives aux produits, aux services et à l'Assistance HP.

page 20

## Dépannage

En cas de problème lors de l'installation, commencez par lire cette section. Pour plus d'informations relatives au dépannage, consultez le site Web à l'adresse suivante : [//www.hp.com/support/dlt1](http://www.hp.com/support/dlt1).

page 21

Les informations contenues dans ce document peuvent être modifiées sans préavis.

Ce document contient des informations originales protégées par copyright. Tous les droits sont réservés. Aucune partie de ce document ne peut être photocopiée, reproduite ou traduite dans une autre langue sans le consentement écrit préalable de Hewlett-Packard Limited.

Hewlett-Packard ne pourra en aucun cas être tenu pour responsable des erreurs contenues dans ce manuel ni des dommages fortuits ou consécutifs (y compris les manques à gagner) liés à la fourniture, au fonctionnement ou à l'utilisation de ce matériel, que ce soit sur la base de la garantie, d'un contrat ou de tout autre fondement juridique.

Windows est une marque déposée aux Etats-Unis de Microsoft Corp.

UNIX est une marque déposée de X/Open Company aux Etats-Unis et dans d'autres pays.

## Références du produit

Inscrivez ici les références de votre lecteur de bande pour les retrouver facilement en cas de besoin.

Modèle (type de lecteur) :	
Numéro de modèle :	
Numéro de série :	
Date d'achat/d'installation :	
Adresse SCSI :	

# Avant de commencer

Vous aurez besoin des éléments suivants pour installer et utiliser votre nouveau lecteur de bande :

- un bus Ultra SCSI-2 LVD ou SE-SCSI wide ;
- un câble SCSI compatible LVDS (fourni avec le lecteur) ;
- un logiciel de sauvegarde prenant en charge le lecteur de bande HP Surestore DLT1.

## Adaptateur SCSI hôte

Vous avez besoin d'un adaptateur SCSI hôte correctement installé et configuré ou d'un contrôleur SCSI intégré à la carte mère de votre ordinateur (compatible SCSI-2 ou SCSI-3). Consultez les spécifications des éventuels canaux SCSI intégrés dans la documentation du serveur. Ne connectez pas le lecteur à un canal de contrôleur RAID, destiné uniquement aux unités de disques.

Sous Windows 98, Windows NT 4, Windows 2000 ou Novell NetWare, vous pouvez utiliser HP Library & Tape Tools pour vérifier la configuration SCSI de votre ordinateur (voir page 19).

Les lecteurs HP Surestore DLT1 sont des périphériques SCSI Ultra SCSI-2 wide conçus pour un bus LVD-SCSI avec un taux de transfert en rafale de 40 Mo/s. N'utilisez pas le lecteur sur un bus asymétrique qui limiterait ses performances. Ne l'utilisez pas sur le même bus que d'autres périphériques asymétriques car la carte hôte LVDS passerait en mode asymétrique, ce qui en limiterait les performances. Nous vous recommandons de dédier une carte hôte au lecteur de bande. HP propose ce type de carte parmi ses accessoires. Pour obtenir des références pour la commande, des spécifications SCSI et des informations concernant la configuration de votre bus SCSI, reportez-vous au *Guide d'utilisation* électronique, à l'adresse suivante : [//www.hp.com/support/dlt1](http://www.hp.com/support/dlt1).

## Câble SCSI

Vous devez vous procurer un câble SCSI qui se branche sur le connecteur externe de votre ordinateur. Pour obtenir des performances optimales, utilisez toujours le câble fourni avec le lecteur de bande. Le câble fourni avec le lecteur HP Surestore DLT1 se branche sur un ordinateur muni d'un connecteur LVDS-SCSI wide (68 broches) ou d'un connecteur SE-SCSI. Si votre serveur ou votre carte hôte est équipé(e) d'un connecteur à très haute performance (VHD) SCSI wide, vous devrez commander un câble VHD/HD. Consultez les références de commande à l'adresse :

[//www.hp.com/support/dlt1](http://www.hp.com/support/dlt1).

## Logiciel de sauvegarde

Votre application de sauvegarde doit prendre en charge le lecteur HP Surestore DLT1. Un CD-ROM TapeWare contenant un logiciel de sauvegarde de Yosemite Technologies est fourni avec votre lecteur de bande.

En règle générale, les applications de sauvegarde natives telles que NTBackup et tar n'offrent pas un débit de sauvegarde suffisamment rapide pour permettre à votre lecteur HP Surestore DLT1 de fournir des performances optimales. Nous vous recommandons donc d'utiliser une application, comme HP TapeAlert, qui garantit le débit requis tout en apportant d'autres fonctions utiles. Computer Associates, HP, Veritas et Legato proposent des produits tout à fait appropriés qui ont été testés avec les lecteurs HP Surestore. Pour obtenir la toute dernière liste des applications de sauvegarde qui prennent en charge les lecteurs HP Surestore DLT1, consultez notre site Web ([www.hp.com/go/connect](http://www.hp.com/go/connect)).

Les applications reconnaissent généralement les lecteurs grâce à des codes internes de fabrication et non pas en fonction de leur numéro de modèle. Consultez la référence de votre modèle dans le tableau ci-dessous.

Modèle de lecteur	Code interne
HP Surestore DLT1	BNCHMARKDLT1

# Utilisation du site Web HP Surestore DLT1

Le site Web HP Surestore DLT1 : [//www.hp.com/support/dlt1](http://www.hp.com/support/dlt1) contient des pilotes, des utilitaires et des informations destinées à vous aider à installer et utiliser le lecteur de bande.

## Enregistrement du produit HP

Pour enregistrer votre nouveau lecteur de bande par voie électronique via le Web, utilisez le lien "Product Registration" (Enregistrement d'un produit).

## Pilotes

Pour obtenir des informations détaillées sur les pilotes, cliquez sur le lien "Drivers" (Pilotes). Il existe un lien pour chaque système d'exploitation. Vous devez installer le lecteur de bande avant d'installer les pilotes.

## Documentation utilisateur

Pour plus d'informations sur l'utilisation de votre lecteur de bande HP Surestore DLT1, reportez-vous au *Guide d'utilisation* électronique.

Reportez-vous à la documentation de votre application de sauvegarde pour obtenir des instructions sur la sauvegarde et la restauration des données.

## HP Library & Tape Tools

Le logiciel HP Library & Tape Tools contient des utilitaires de diagnostic et de dépannage qui vous permettent d'identifier votre produit correctement, de vérifier son adresse SCSI sur le bus SCSI, d'exécuter des tests, des mises à jour du micrologiciel et, le cas échéant, d'obtenir des informations que vous devrez communiquer à l'Assistance pour effectuer le dépannage. Voir page 19 pour plus de détails.

## Plug-ins TapeAlert

TapeAlert est un utilitaire qui surveille l'état du lecteur de bande et en informe l'utilisateur par l'intermédiaire de messages affichés à l'écran. TapeAlert permet de détecter les problèmes qui pourraient affecter la qualité des sauvegardes. De l'utilisation de bandes usagées aux défauts du matériel du lecteur, TapeAlert fournit des avertissements simples concernant les erreurs qui se produisent et propose une action à prendre pour résoudre le problème.

Pour pouvoir utiliser TapeAlert, votre lecteur de bande (le lecteur HP Surestore DLT1) et votre logiciel de sauvegarde doivent être compatibles avec TapeAlert. Le site Web HP Surestore DLT1 contient des plug-ins pour les principales consoles de gestion comme TapeAlert for OpenView, pour pouvoir surveiller votre lecteur de bande en réseau.

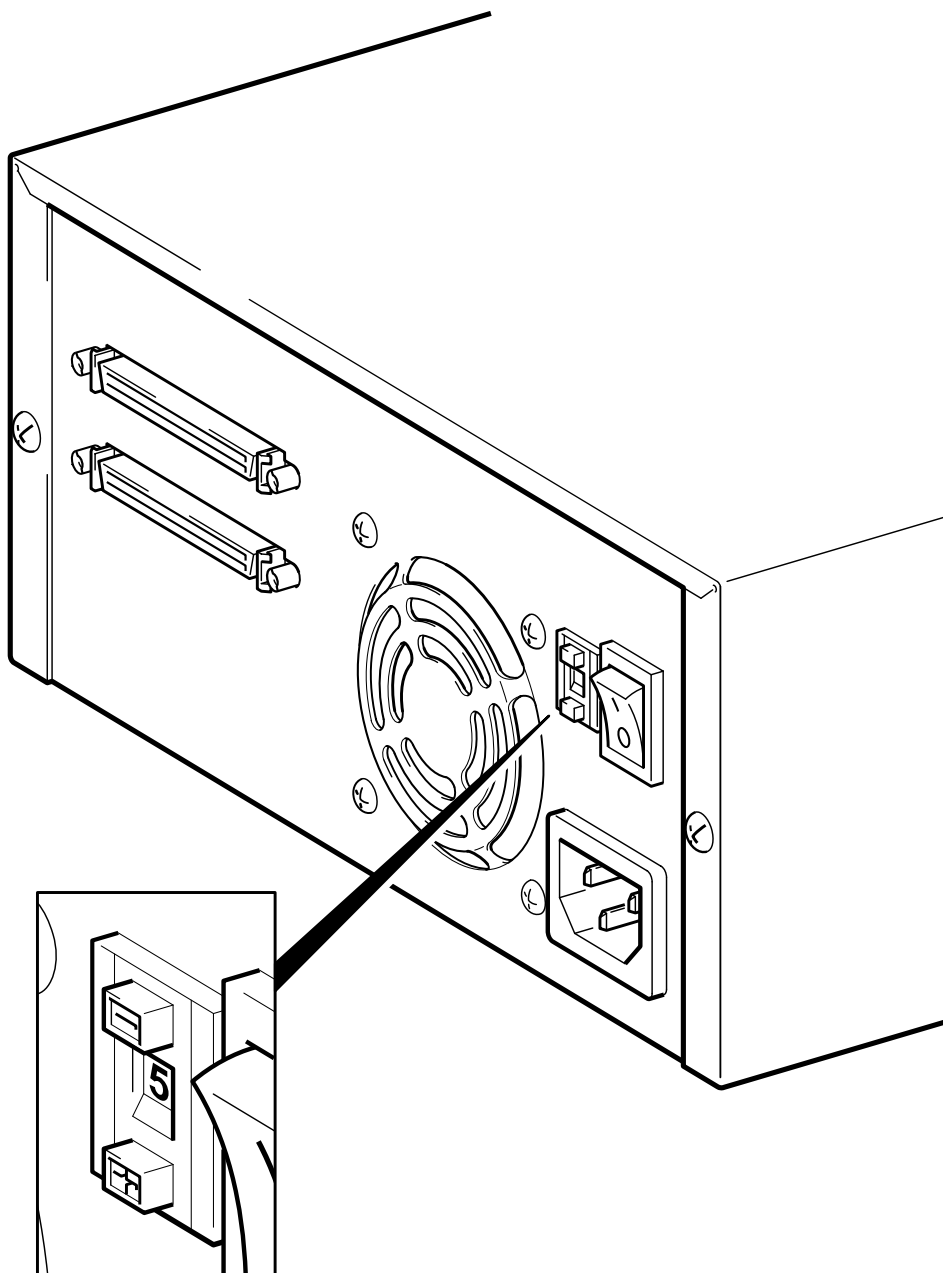


Figure 1 : vérification de l'adresse SCSI

# Etape 1 : vérifiez l'adresse SCSI du lecteur

**Remarque** L'adresse SCSI de votre lecteur HP Surestore DLT1 est réglée par défaut sur 5, mais vous pouvez lui attribuer toute adresse *non utilisée* entre 0 et 15, à l'exception de l'adresse 7, réservée au contrôleur SCSI et de l'adresse 0, généralement affectée au disque d'amorçage. Nous vous conseillons de ne pas installer le lecteur sur un bus SCSI narrow, car ses performances en seraient affectées (voir la section "Adaptateur SCSI hôte" page 3).

- 1** Déterminez si vous devez choisir une adresse SCSI différente de celle par défaut, définie à 5.  
Sous Windows 98, Windows NT 4, Windows 2000 ou NetWare, vous pouvez installer HP Library & Tape Tools à partir du site Web : [//www.hp.com/support/tapetools](http://www.hp.com/support/tapetools) et exécuter la fonction de vérification de l'installation (Install Check) pour connaître la configuration SCSI de votre ordinateur (voir page 19).  
Sous UNIX®, consultez le *Guide d'utilisation* électronique figurant sur le site Web [//www.hp.com/support/dlt1](http://www.hp.com/support/dlt1) pour savoir comment obtenir les adresses SCSI des périphériques déjà installés.
- 2** Changez l'adresse SCSI du lecteur si nécessaire.  
A l'aide d'un petit tournevis ou d'un stylo à bille, appuyez sur les boutons du sélecteur d'adresse SCSI situé sur le panneau arrière (voir figure 1) jusqu'à ce que la valeur requise s'affiche. N'utilisez pas de crayon à papier car de petites particules de mine pourraient s'introduire dans le lecteur.

**Remarque** Les adresses SCSI de l'ordinateur et du lecteur de bande ne sont vérifiées qu'au démarrage. Pour modifier l'adresse SCSI après l'installation, éteignez l'ordinateur et le lecteur, changez l'adresse SCSI du lecteur et rallumez le lecteur, puis l'ordinateur.



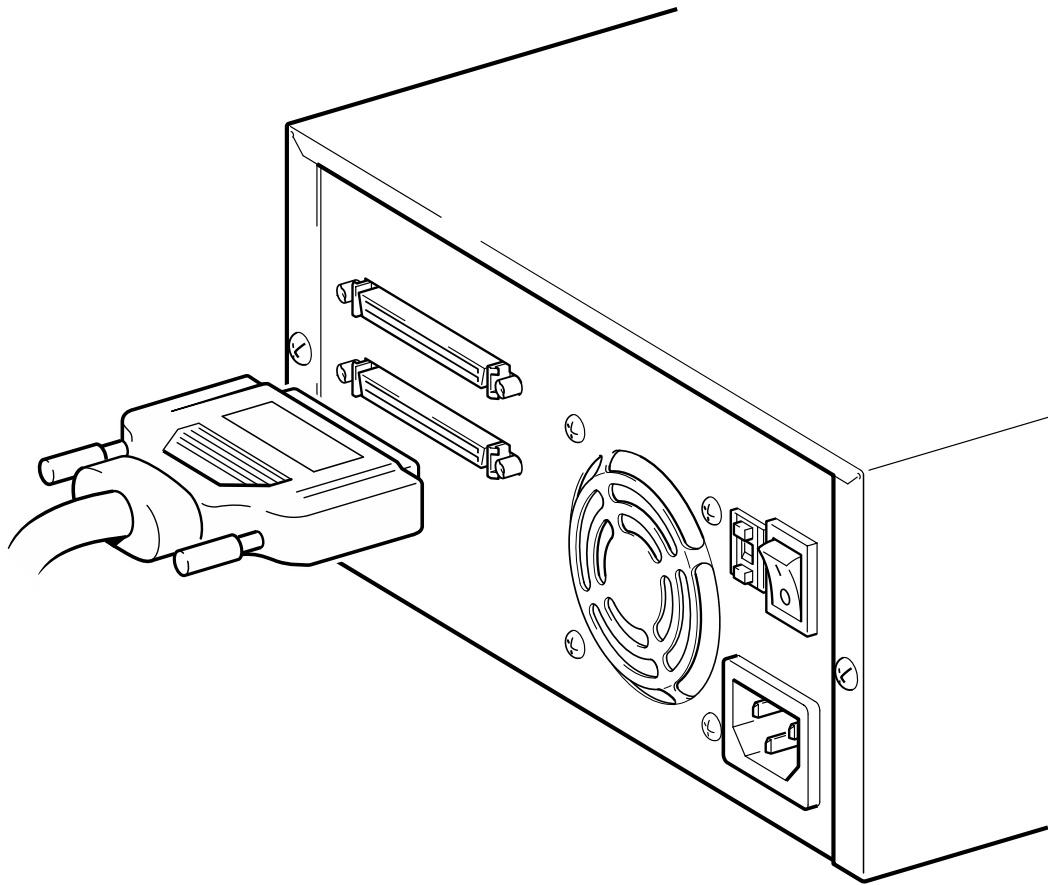


Figure 2 : branchement du câble SCSI

## Etape 2 : branchez le câble SCSI

**Attention** Pour éviter d'endommager l'ordinateur ou le lecteur de bande, veillez à ce que tous les deux soient hors tension avant de brancher le câble SCSI.

Pour obtenir des performances optimales, nous vous conseillons d'installer votre lecteur HP Surestore DLT1 sur un bus SCSI dédié.

- 1** Arrêtez normalement l'ordinateur, puis mettez-le hors tension ainsi que tous les périphériques qui y sont branchés.

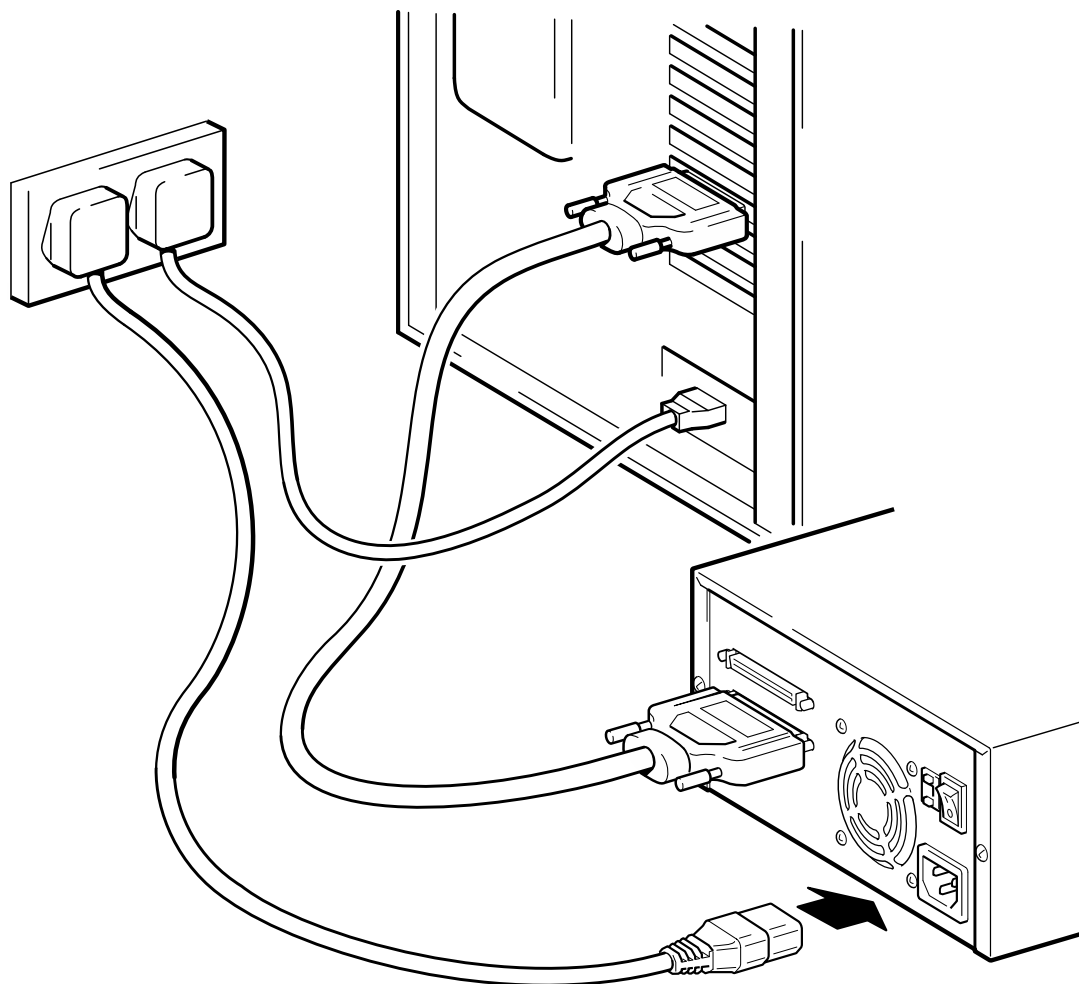
Un câble SCSI wide LVDS 68 broches est fourni. Ne le branchez pas sur un port SCSI VHD.

Si le connecteur SCSI de votre ordinateur ne correspond pas au câble fourni avec votre lecteur, vous devrez commander un câble ou un adaptateur approprié. Reportez-vous au paragraphe "câble SCSI" page 3 pour plus de détails sur le câblage SCSI et au site Web :

[//www.hp.com/support/dlt1](http://www.hp.com/support/dlt1) sur lequel vous trouverez les références de commande.

- 2** Branchez une extrémité du câble SCSI au connecteur externe de l'ordinateur et fixez-la à l'aide des vis, comme le montre la figure 2.
- 3** Branchez l'autre extrémité du câble à un des connecteurs du panneau arrière du lecteur et fixez-la à l'aide des vis.

**Remarque** Si votre lecteur HP Surestore DLT1 est le seul périphérique SCSI (à part l'adaptateur SCSI hôte) ou si le lecteur est le dernier périphérique du bus, il doit être doté d'une terminaison. Si votre lecteur HP Surestore DLT1 se trouve à l'extrémité du câble SCSI, il constitue le dernier périphérique du bus SCSI.



**Figure 3 : branchement du câble d'alimentation**

## Etape 3 : branchez le câble d'alimentation

Les lecteurs HP Surestore DLT1 fonctionnent dans la plage de tensions de 100 à 240 volts (50-60 Hz). Aucun réglage n'est nécessaire. Pour brancher votre lecteur sur le secteur, procédez comme suit :

- 1** Branchez le câble d'alimentation dans le connecteur situé sur le panneau arrière du lecteur (voir figure 3).
- 2** Branchez l'autre extrémité du câble sur une prise de courant.

Inscrivez le nom du modèle, les numéros de produit et de série, ainsi que l'adresse SCSI du lecteur au dos de ce guide pour toute référence ultérieure. Le nom du modèle se trouve à l'avant du lecteur et les numéros de produit et de série figurent sur une étiquette située au bas du lecteur.

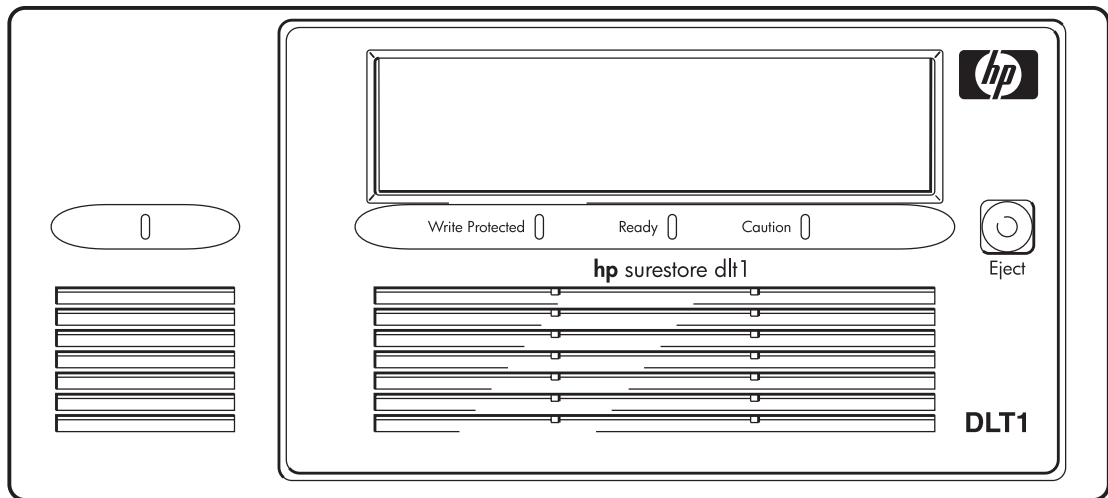


Figure 4 : panneau avant du lecteur de bande

# Votre lecteur de bande

Le panneau avant de votre lecteur de bande comporte trois DEL (diodes électroluminescentes). Reportez-vous à la rubrique “Déchargement d’une cartouche” page 17 pour plus d’informations sur l’utilisation du bouton d’éjection.

## Voyants du panneau avant

Le panneau avant comporte trois DEL, comme le montre la figure 4.

Protection en écriture (Write Protected)

- Allumé : la cartouche DLTape est protégée en écriture.
- Eteint : la cartouche DLTape n’est pas protégée en écriture.

Prêt (Ready)

- Allumé : la cartouche DLTape est chargée et prête à être utilisée.
- Eteint : aucune cartouche n’est chargée.
- Clignotant : le lecteur est en train d’effectuer une opération sur la bande.

Attention (Caution)

- Allumé : une défaillance d’étalonnage ou une erreur matérielle de lecture/écriture s’est produite. Essayez de nettoyer le lecteur à l’aide d’une bande appropriée au lecteur HP Surestore DLT1.
- Si, après le nettoyage, ce voyant est de nouveau allumé lorsque vous chargez une cartouche DLTape : il est probable que les problèmes soient causés par la cartouche DLTape. Essayez une nouvelle cartouche DLTape. Si le voyant reste allumé, utilisez le logiciel HP Library and Tape Tools (téléchargeable depuis le site Web : [//www.hp.com/support/tapetools](http://www.hp.com/support/tapetools)) pour diagnostiquer le problème. Si le problème persiste, contactez l’assistance technique.
- Eteint : le nettoyage est terminé ou n’est pas nécessaire.

Les trois voyants

- Allumés : démarrage de l’auto-test d’allumage (POST).
- Clignotants : une erreur de POST s’est produite. Pour plus d’informations, voir “Dépannage” page 21.

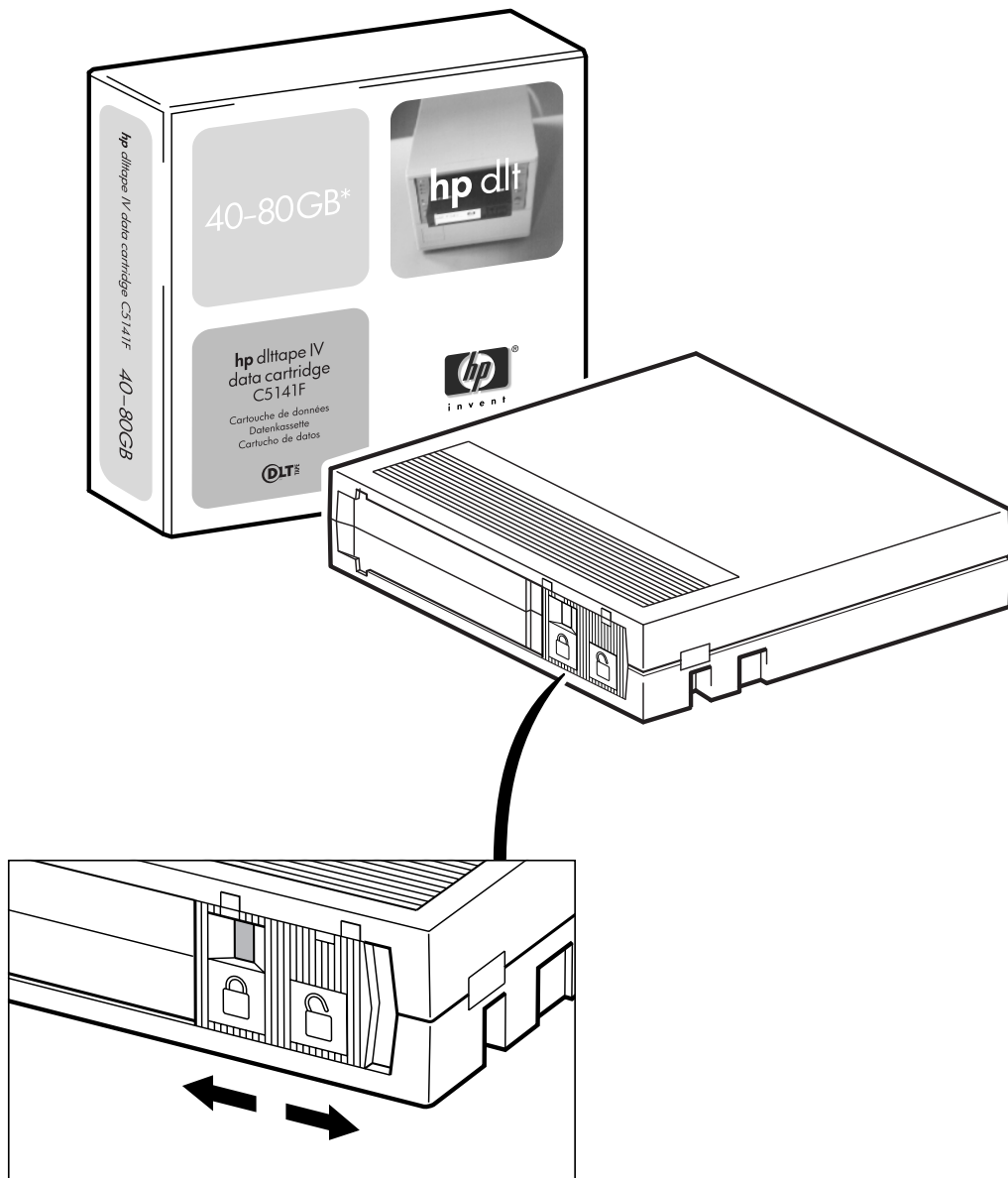


Figure 5 : protection en écriture des cartouches

# Utilisez le support de sauvegarde approprié

Les lecteurs HP Surestore DLT1 fonctionnent uniquement avec des cartouches DLTtape IV. Votre lecteur de bande HP Surestore DLT1 peut lire les cartouches DLTtape IV au format DLT4000 mais ne peut pas y écrire de données.

**Remarque** Votre lecteur HP Surestore DLT1 éjecte automatiquement tout autre type de cartouche et toutes les cartouches dont il ne peut pas lire le format. Si vous souhaitez réutiliser des cartouches formatées pour un lecteur autre que le DLT1, utilisez un démagnétiseur pour rendre les cartouches utilisables avec votre lecteur de bande HP Surestore DLT1.

N'utilisez que les meilleurs supports pour protéger vos données. Grâce aux programmes de tests rigoureux de HP, les cartouches de données et de nettoyage HP Surestore DLT1 constituent votre investissement le plus sûr. Vous pouvez les commander en ligne sur le site Web de HP à l'adresse [www.hp.com/go/storagemedia](http://www.hp.com/go/storagemedia). Si vous n'avez pas accès à Internet, contactez votre Centre d'Assistance Clientèle HP.

## Protection en écriture des cartouches

Si vous voulez empêcher que les données enregistrées sur une cartouche soient altérées ou effacées, vous pouvez la protéger en écriture. Pour cela, faites glisser la languette vers la gauche. Le petit rectangle orange indique que la cartouche est protégée. Pour autoriser l'écriture sur une cartouche, faites glisser la languette vers la droite pour que votre lecteur de bande HP Surestore DLT1 puisse inscrire des données sur la cartouche. La figure 5 indique l'emplacement de la languette de protection en écriture.

## Nettoyage des cartouches

Lorsque le voyant Caution (Attention) est allumé, la tête de lecture/écriture de votre lecteur HP Surestore DLT1 doit être nettoyée. Il est conseillé de nettoyer le lecteur toutes les deux semaines. Chaque cartouche de nettoyage peut être utilisée jusqu'à 20 fois. Cochez une des 20 cases repère présentes sur la boîte chaque fois que vous utilisez la cartouche pour nettoyer le lecteur. Remplacez la cartouche de nettoyage lorsque les 20 cases ont été cochées.

**Attention** Vous devez utiliser *uniquement* des cartouches de nettoyage DLT1 avec les lecteurs de bande HP Surestore DLT1. Des cartouches de nettoyage ne portant pas la mention DLT1 peuvent être acceptées par le lecteur mais elles ne le nettoieront pas.

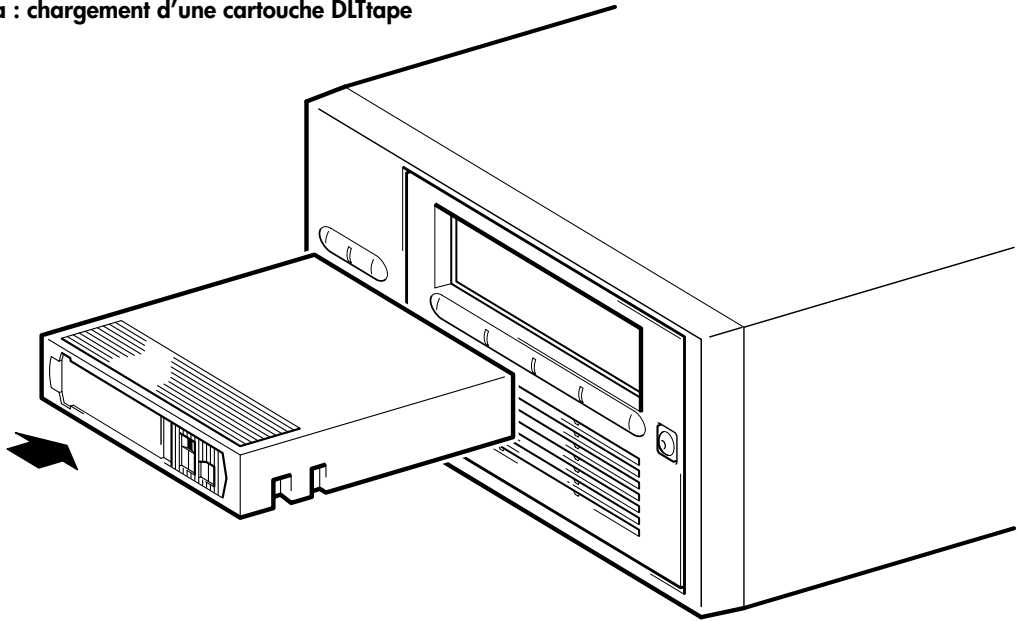
Une cartouche de nettoyage est fournie avec chaque lecteur de bande. Insérez la cartouche de nettoyage et le lecteur exécutera son cycle de nettoyage. Lorsque la cartouche de nettoyage a nettoyé la tête de lecture/écriture, le voyant Caution (Attention) s'éteint pour indiquer que vous pouvez retirer la cartouche de nettoyage.

## Précautions à prendre

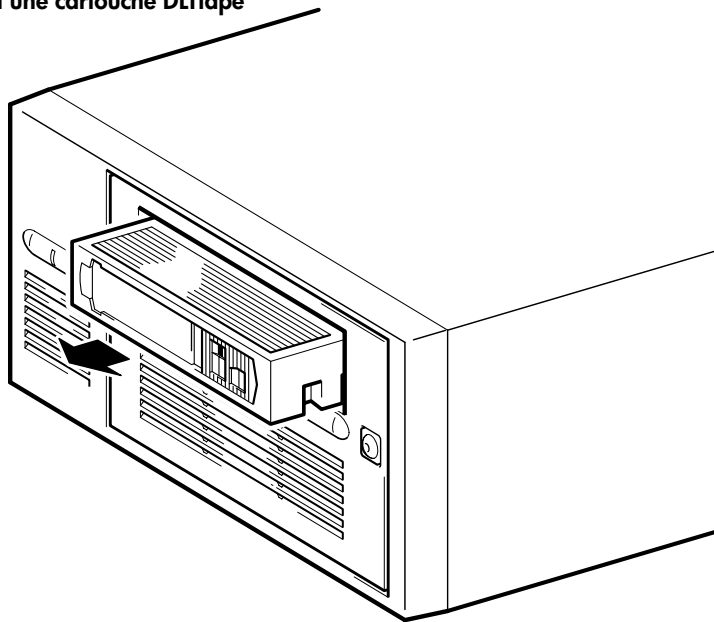
- Ne touchez pas la bande magnétique.
- Ne cherchez pas à nettoyer le chemin ou les guides de la bande à l'intérieur de la cartouche.
- Ne stockez pas les cartouches dans des conditions de sécheresse ou d'humidité extrêmes. Ne les exposez pas aux rayons directs du soleil ou à des champs magnétiques (sous un téléphone, à côté d'un moniteur ou près d'un transformateur, par exemple).
- Ne laissez pas tomber les cartouches et manipulez-les délicatement.
- Collez les étiquettes d'identification uniquement sur le logement situé à l'avant de la cartouche.
- Entrez les cartouches dans leur boîte, dans un environnement non poussiéreux où la température est toujours entre 16 et 32 °C.



**Figure 6a : chargement d'une cartouche DLTtape**



**Figure 6b : déchargement d'une cartouche DLTtape**



# Utilisation du lecteur

## Vérification du fonctionnement

Après avoir installé le lecteur, vous devez vérifier qu'il fonctionne correctement avant de stocker vos données.

- 1 Allumez le lecteur puis l'ordinateur. Le lecteur exécute son auto-test matériel qui dure quelques secondes. A la fin de ce test, tous les voyants doivent s'éteindre. Pour plus d'informations sur l'auto-test et les voyants du panneau avant, reportez-vous à la section "Dépannage" page 21.
- 2 Vérifiez que l'installation du lecteur a réussi.  
Sous Windows et sous NetWare, utilisez HP Library & Tape Tools comme indiqué à la page 19.  
Sur les systèmes UNIX, consultez les instructions de configuration du *Guide d'utilisation* sur le site Web : [//www.hp.com/support/dlt1](http://www.hp.com/support/dlt1) sur la procédure de vérification.

**Remarque** En cas de problème lors de la procédure de vérification, reportez-vous à la section "Dépannage" page 21 pour obtenir de l'aide sur son diagnostic et sa résolution.

- 3 Vous pouvez maintenant installer le logiciel de sauvegarde nécessaire (voir page 4) et procéder à un test de sauvegarde et de restauration pour vérifier l'écriture de données sur une bande. Utilisez une cartouche vierge.

## Chargement d'une cartouche

- 1 Introduisez la cartouche dans son logement à l'avant du lecteur, orientée comme le montre la Figure 6a. Appuyez délicatement sur la cartouche jusqu'à ce qu'elle soit happée et chargée par le lecteur (l'étiquette et la languette de protection en écriture se trouvent sur la face arrière de la cartouche).
- 2 Le voyant Ready (Prêt) clignote pendant la procédure de chargement. Lorsque la cartouche est chargée, ce voyant reste allumé de façon continue.

## Déchargement d'une cartouche

**Remarque** Retirez la cartouche de votre lecteur de bande HP Surestore DLT1 avant d'arrêter le lecteur. Si vous laissez une cartouche dans le lecteur lors de la mise hors tension, la cartouche et le lecteur peuvent être endommagés.

- 1 Appuyez sur le bouton d'éjection du panneau avant ou utilisez le logiciel de sauvegarde pour éjecter la cartouche (voir Figure 6b). Le voyant Ready (Prêt) clignote pendant que le lecteur rembobine la bande.
- 2 Le lecteur termine la tâche éventuellement en cours, rembobine la bande et éjecte la cartouche. Cette procédure peut durer jusqu'à deux minutes.

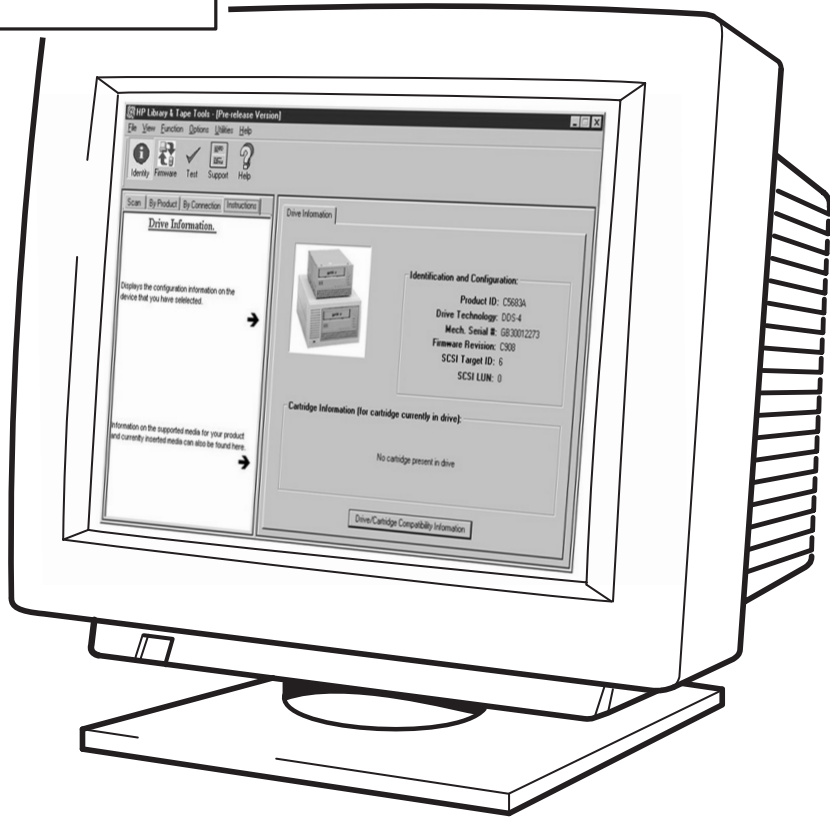
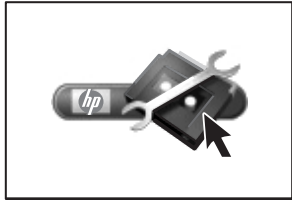


Figure 7 : utilisation de HP Library & Tape Tools

# HP Library & Tape Tools

Le logiciel HP Library & Tape Tools est constitué de plusieurs utilitaires apportant des informations sur le lecteur et sur le dépannage. Il comporte les fonctions suivantes :

- une aide et des conseils pour vous aider à installer le produit et à le faire fonctionner correctement ;
- Discovery (Découverte) pour connaître les périphériques connectés à votre bus SCSI ;
- Identity (Identité) pour obtenir des informations détaillées sur un périphérique en particulier, par exemple sur la version de son micrologiciel ;
- des tests permettant de vérifier que le lecteur fonctionne correctement ;
- Firmware Update (Mise à jour du micrologiciel) pour vous aider à trouver des fichiers de mise à jour pour votre lecteur de bande et effectuer la mise à jour ;
- Support Ticket pour générer des informations de dépannage détaillées lorsque vous appelez l'Assistance (si vous disposez d'une connexion à Internet, vous pouvez envoyer ces informations directement par courrier électronique à votre Centre d'Assistance) ;
- une Aide complète et contextuelle si vous avez besoin d'informations supplémentaires sur l'écran affiché.

HP Library & Tape Tools ne fonctionne pas avec tous les systèmes d'exploitation. Pour obtenir les informations les plus récentes sur la compatibilité, les mises à jour et les dernières versions du logiciel, consultez notre site Web à l'adresse [//www.hp.com/support/tapetools](http://www.hp.com/support/tapetools).

## Installation de HP Library & Tape Tools

Vous pouvez installer HP Library & Tape Tools à partir du site Web :

[//www.hp.com/support/tapetools](http://www.hp.com/support/tapetools).

L'installation consiste simplement à sélectionner l'option requise et à suivre les instructions affichées à l'écran.

## Utilisation de HP Library & Tape Tools

HP Library & Tape Tools vérifie si un contrôleur SCSI et son pilote sont présents et identifie les adresses SCSI des périphériques SCSI déjà installés. Vous pouvez ensuite sélectionner le périphérique requis dans la liste et exécuter l'un des utilitaires de diagnostic pour ce périphérique en sélectionnant l'icône appropriée : Identity (Identité), Firmware (Micrologiciel), Test ou Support.

Pour en faciliter l'utilisation, le logiciel comporte une aide en ligne exhaustive.

# Enregistrez votre lecteur de bande

Après avoir installé et testé votre lecteur HP Surestore DLT1, prenez quelques minutes pour enregistrer le produit. Vous recevrez ainsi les toutes dernières informations concernant nos produits, nos services et l'Assistance.

Enregistrez-vous sur Internet ([www.hp.com/go/tapereg](http://www.hp.com/go/tapereg)) ou en nous retournant la carte de l'Assistance Clientèle fournie avec le lecteur.

Pour que votre enregistrement soit complet, vous devez obligatoirement répondre à certaines questions figurant sur la carte de l'Assistance Clientèle ou sur le formulaire électronique. D'autres questions sont facultatives, mais nous vous invitons néanmoins à renseigner le maximum de champs afin de nous permettre de mieux répondre à vos besoins.

**Remarque** HP et ses filiales s'engagent à respecter et à protéger votre vie privée. Pour plus d'informations, consultez notre site Web ([www.hp.com](http://www.hp.com)) et cliquez sur Respect de la vie privée.

## Si vous avez accès à Internet, enregistrez-vous par voie électronique

- 1 Cliquez sur le lien Product Registration (Enregistrement du produit), à l'adresse : [//www.hp.com/support/dlt1](http://www.hp.com/support/dlt1). Ce lien ouvre le site consacré à l'enregistrement des produits HP.
- 2 Remplissez le formulaire d'enregistrement. Les questions auxquelles il est obligatoire de répondre apparaissent en rouge.
- 3 Cliquez sur le bouton Submit (Envoyer) pour envoyer immédiatement votre formulaire d'enregistrement à HP.

## Si vous n'avez pas accès à Internet

- 1 Remplissez la carte de l'Assistance Clientèle fournie avec le lecteur. Les questions auxquelles il est obligatoire de répondre sont inscrites en noir et en caractères gras.
- 2 Retournez la carte remplie à HP par courrier ou par télécopie.

# Dépannage

La première étape dans la résolution d'un problème consiste à déterminer si le problème provient de la cartouche, du lecteur, de l'ordinateur hôte et de ses connexions ou de la manière dont le système fonctionne. Si aucun des conseils qui suivent ne vous permet de résoudre le problème, consultez les pages Web de l'Assistance Clientèle : [//www.hp.com/support/dlt1](http://www.hp.com/support/dlt1) ou appelez l'Assistance.

## Aucun des voyants du lecteur ne s'allume

Raison possible	Action recommandée
Le lecteur n'est pas alimenté.	Vérifiez le câble d'alimentation du lecteur et les prises électriques. Branchez le câble d'alimentation du lecteur sur une autre prise.

## Tous les voyants du panneau avant clignotent continuellement

Raison possible	Action recommandée
Une défaillance interne s'est produite au niveau du lecteur.	<ol style="list-style-type: none"><li>1. Appuyez sur le bouton Eject (Ejecter) et maintenez-le enfoncé pendant 6 secondes pour réinitialiser le lecteur.</li><li>2. Mettez le lecteur hors tension puis sous tension à nouveau.</li><li>3. Appelez l'Assistance si l'auto-test effectué au démarrage échoue toujours.</li></ol>

## Le lecteur hôte ou la station de travail ne reconnaît pas le lecteur de bande HP Surestore DLT1

Raison possible	Action recommandée
L'adresse SCSI du lecteur est déjà utilisée.	Identifiez les adresses SCSI des périphériques SCSI existants à l'aide de l'utilitaire HP Library & Tape Tools.  Changez l'adresse SCSI du lecteur. Fermez et mettez le serveur ou la station de travail hôte hors tension. Changez l'adresse SCSI du lecteur. Mettez sous tension le serveur ou la station de travail hôte.  Vérifiez que tous les périphériques du bus SCSI comportent une terminaison asymétrique (SE) ou LVD.
L'adaptateur SCSI hôte n'est pas correctement configuré.	Vérifiez la configuration de l'adaptateur SCSI hôte. Reportez-vous aux manuels de l'adaptateur SCSI hôte pour les instructions.
Le câble SCSI n'est pas correctement connecté.	Vérifiez les deux extrémités du câble SCSI.

La terminaison SCSI n'est pas correctement connectée ou est manquante.	Vérifiez que la terminaison est correctement placée sur le connecteur SCSI ouvert sur le panneau arrière du lecteur ou sur le dernier périphérique du bus SCSI.
La terminaison du bus SCSI est incorrecte.	<p>1. Si votre lecteur HP Surestore DLT1 est le dernier ou l'unique périphérique du bus SCSI, vérifiez que le périphérique possède une terminaison correcte.</p> <p>2. Si votre lecteur HP Surestore DLT1 n'est pas le dernier ou le seul périphérique du bus SCSI, vérifiez toutes les connexions des câbles SCSI et assurez-vous que le dernier périphérique du bus SCSI possède une terminaison.</p>
La terminaison SCSI n'est pas à l'extrémité du bus SCSI ou il y a plus de deux terminaisons sur le bus SCSI.	Vérifiez que les terminaisons se trouvent aux deux extrémités du bus SCSI, une sur l'adaptateur hôte et l'autre sur le dernier périphérique du bus et qu'elles sont internes et externes.
L'adaptateur SCSI hôte se trouve dans un logement d'extension défectueux.	Déplacez l'adaptateur SCSI hôte dans un autre logement d'extension.
Le bus SCSI est trop long.	Assurez-vous que la longueur totale du bus SCSI ne dépasse pas la norme ANSI SCSI de 3 mètres pour un bus SE, 12 mètres pour un bus SCSI LVD à plusieurs périphériques ou 25 mètres pour un bus SCSI LVD à un seul périphérique.

### **Des erreurs critiques ou non se produisent sans que vous parveniez à en déterminer la cause**

<b>Raison possible</b>	<b>Action recommandée</b>
La terminaison du bus SCSI est incorrecte.	<p>1. Si votre lecteur HP Surestore DLT1 est le dernier ou l'unique périphérique du bus SCSI, vérifiez que le périphérique possède une terminaison correcte.</p> <p>2. Si votre lecteur HP Surestore DLT1 n'est pas le dernier ou le seul périphérique du bus SCSI, vérifiez toutes les connexions des câbles SCSI et assurez-vous que le dernier périphérique du bus SCSI possède une terminaison.</p>
L'alimentation secteur n'est pas correctement reliée à la terre (lecteur de bureau HP Surestore DLT1e uniquement).	<p>1. Branchez le câble d'alimentation du lecteur de bureau HP Surestore DLT1e dans une prise électrique sur le même circuit que le serveur ou la station de travail hôte.</p> <p>2. Branchez le câble d'alimentation du lecteur de bureau HP Surestore DLT1e dans une autre prise électrique.</p>

## **Autres sources d'information**

Si vous ne pouvez pas utiliser normalement le lecteur après son installation, utilisez HP Library & Tape Tools pour vous aider à diagnostiquer le problème (voir page 19).

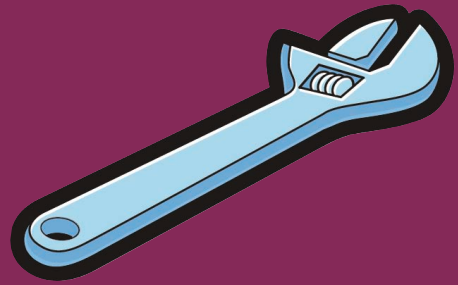
Vous trouverez également des informations de dépannage sur le site Web de l'Assistance : [//www.hp.com/support/dlt1](http://www.hp.com/support/dlt1) qui vous donne accès au site Web de l'Assistance Clientèle HP pour obtenir une large gamme d'informations récentes sur votre produit.







<http://www.hp.com/go/storagemedia>



<http://www.hp.com/support/ultrium>