



Bedienungsanleitung Mode d'emploi Istruzioni per l'uso Gebruiksaanwijzing

Heimkino-Audiosystem Système home cinéma Sistema audio Home Theater Audiosysteem Home Theater

Modell Nr./Modèle n°/Model No./Model Nr. SC-HTB485

Wir möchten Ihnen für den Kauf dieses Produkts danken.
Bitte lesen Sie diese Anleitung vor der Inbetriebnahme dieses Produkts aufmerksam durch, und bewahren Sie dieses Handbuch für spätere Bezugnahme griffbereit auf.

La ringraziamo per l'acquisto di questo prodotto.
Leggere attentamente queste istruzioni prima di utilizzare il presente prodotto, e conservare questo manuale per usi futuri.

Bezüglich der Montageanleitungen Die Installation muss durch einen Fachmann erfolgen. (⇒ 13 bis 18)

Lesen Sie vor Beginn der Installation diese Anleitung sowie die Betriebsanleitung sorgfältig durch, um sicherzustellen, dass sie den Vorschriften entspricht. (Bitte bewahren Sie diese Anleitung auf. Sie werden sie zur Wartung benötigen, oder wenn Sie dieses System umsetzen möchten.)

Nous vous remercions d'avoir acheté cet appareil.
Veuillez lire attentivement les présentes instructions avant d'utiliser ce produit, et conserver ce manuel pour utilisation ultérieure.

A propos des instructions d'installation Le travail d'installation devra être effectué par un installateur qualifié. (⇒ 43 à 48)

Avant de commencer le travail, lisez attentivement ces instructions d'installation ainsi que le mode d'emploi pour être sûr que l'installation est effectuée correctement.
(Veuillez conserver ce mode d'emploi. Vous pourrez en avoir besoin pour l'entretien ou le déplacement de ce système.)

Informazioni sulle istruzioni l'installazione

**Per l'installazione occorre rivolgersi a uno
specialista qualificato. (⇒ 73 a 78)**

Prima di iniziare il lavoro, leggere attentamente queste istruzioni di installazione e le istruzioni di funzionamento, al fine di garantire una corretta installazione.
(Conservare queste istruzioni. Possono essere necessarie quando si eseguono operazioni di manutenzione o si sposta questo sistema.)

Hartelijk dank voor de aankoop van dit product.
Lees deze instructies zorgvuldig door voordat u dit product gebruikt en bewaar deze handleiding, zodat u deze later kunt raadplegen.

Instructies voor de installatie

**De installatie dient door een gekwalificeerd
installateur uitgevoerd te worden. (⇒ 103 tot
108)**

Voordat het werk begonnen wordt, moeten deze instructies voor de installatie en de instructies voor de bediening met aandacht gelezen worden om er zeker van te zijn dat de installatie correct uitgevoerd wordt.
(Bewaar deze instructies. U kunt ze nodig hebben voor het onderhoud of het verplaatsen van dit systeem.)

Vorsichtsmaßnahmen

WARNUNG

Gerät

- Zur Reduzierung der Gefahr von Brand, elektrischem Schlag und Beschädigung:
 - Setzen Sie dieses Gerät weder Regen, noch Feuchtigkeit, Tropfen oder Spritzern aus.
 - Stellen Sie keine mit Flüssigkeiten gefüllten Gefäße, wie Vasen, auf dieses Gerät.
 - Ausschließlich das empfohlene Zubehör verwenden.
 - Entfernen Sie die Abdeckungen nicht.
 - Reparieren Sie dieses Gerät nicht selbst. Wenden Sie sich zur Wartung an qualifiziertes Kundendienstpersonal.
- Um Verletzungen zu vermeiden, muss dieses Gerät sicher an der Wand gemäß den Installationsanleitungen, befestigt werden.

Netz Kabel

- Zur Reduzierung der Gefahr von Brand, elektrischem Schlag und Beschädigung:
 - Gewährleisten Sie, dass die Spannung der Stromversorgung dem auf diesem Gerät angegebenen Wert entspricht.
 - Fügen Sie den Netzstecker vollständig in die Steckdose ein.
 - Ziehen Sie nicht an der Leitung, knicken Sie sie nicht und stellen Sie keine schweren Gegenstände darauf.
 - Fassen Sie den Stecker nicht mit nassen Händen an.
 - Fassen Sie den Stecker beim Herausziehen an seinem Korpus an.
 - Verwenden Sie keinen Netzstecker und keine Steckdose, die beschädigt sind.
- Der Netzstecker ist das trennende Gerät. Installieren Sie dieses Gerät so, dass der Netzstecker sofort aus der Wandsteckdose gezogen werden kann.

Knopfzelle (Lithium-Batterie)

- Brand-, Explosions- und Verbrennungsgefahr! Nicht aufladen, zerlegen, auf mehr als 60 °C erhitzen oder in ein Feuer werfen.
- Die Knopfzelle stets außerhalb der Reichweite von Kleinkindern aufbewahren. Die Knopfzelle auf keinen Fall in den Mund nehmen. Falls sie verschluckt wird, unverzüglich ärztliche Behandlung aufsuchen.

Kleines Objekt

- Bewahren Sie Schrauben außerhalb der Reichweite von Kindern auf, um ein Verschlucken zu verhindern.
- Bewahren Sie das Klebeband für Kinder unzugänglich auf, um ein Verschlucken zu verhindern.
- Bewahren Sie Knopfzellen sicher vor Kindern auf, um die Gefahr des Verschluckens zu vermeiden.

ACHTUNG

Gerät

- Stellen Sie keine Quellen offener Flammen, z.B. brennende Kerzen, auf das Gerät.
- Dieses Gerät kann beim Betrieb Hochfrequenzstörungen auffangen, die durch die Benutzung von Mobiltelefonen verursacht werden. Sollte eine solche Störung festgestellt werden, sollte das Handy in größerer Entfernung zu diesem Gerät betrieben werden.
- Dieses Gerät ist für den Betrieb in Ländern mit gemäßigtem Klima bestimmt.
- Produktidentifikationszeichen befindet sich auf der Geräteunterseite.

Aufstellung

- Stellen Sie dieses Gerät auf eine ebene Oberfläche.
- Zur Reduzierung der Gefahr von Brand, elektrischem Schlag und Beschädigung:
 - Installieren oder positionieren Sie dieses Gerät nicht in einem Bücherregal, Einbauschränk oder einem sonstigen engen Raum. Stellen Sie eine gute Belüftung des Gerätes sicher.
 - Achten Sie darauf, die Entlüftungsschlitze des Gerätes nicht durch Gegenstände aus Papier oder Stoff zu blockieren, z.B. Zeitungen, Tischdecken und Vorhänge.
 - Setzen Sie dieses Gerät keinem direkten Sonnenlicht, hohen Temperaturen, starker Feuchtigkeit und übermäßigen Erschütterungen aus.

Knopfzelle (Lithium-Batterie)

- Explosionsgefahr bei falschem Anbringen der Batterie. Ersetzen Sie die Batterie nur durch den vom Hersteller empfohlenen Typ.
- Mit richtiger Ausrichtung der Pole einlegen.
- Der Missbrauch der Batterien kann zu einem Auslaufen von Elektrolyt und einem Brand führen.
 - Entfernen Sie die Batterien, wenn Sie die Fernbedienung über längere Zeit nicht benutzen. Bewahren Sie sie an einem kühlen, dunklen Ort auf.
 - Niemals starker Hitze oder offenem Feuer aussetzen.
 - Lassen Sie die Batterie(n) nie längere Zeit in einem Auto mit geschlossenen Türen und Fenstern zurück, das direkter Sonneneinstrahlung ausgesetzt ist.
- Wenden Sie sich zur Entsorgung der Batterien an die lokalen Behörden oder erfragen Sie die richtige Vorgehensweise zur Entsorgung.

Entsorgung von Altgeräten und Batterien**Nur für die Europäische Union und Länder mit Recyclingsystemen**

Dieses Symbol, auf den Produkten, der Verpackung und/oder den Begleitdokumenten, bedeutet, dass gebrauchte elektrische und elektronische Produkte sowie Batterien nicht in den allgemeinen Hausmüll gegeben werden dürfen.

Bitte führen Sie alte Produkte und verbrauchte Batterien zur Behandlung, Aufarbeitung bzw. zum Recycling gemäß den gesetzlichen Bestimmungen den zuständigen Sammelpunkten zu.

Indem Sie diese Produkte und Batterien ordnungsgemäß entsorgen, helfen Sie dabei, wertvolle Ressourcen zu schützen und eventuelle negative Auswirkungen auf die menschliche Gesundheit und die Umwelt zu vermeiden.

Für mehr Informationen zu Sammlung und Recycling, wenden Sie sich bitte an Ihren örtlichen Abfallentsorgungsdienstleister.

Gemäß Landesvorschriften können wegen nicht ordnungsgemäßer Entsorgung dieses Abfalls Strafgeelder verhängt werden.

**Hinweis für das Batteriesymbol (Symbol unten):**

Dieses Symbol kann in Kombination mit einem chemischen Symbol abgebildet sein. In diesem Fall erfolgt dieses auf Grund der Anforderungen derjenigen Richtlinien, die für die betreffende Chemikalie erlassen wurden.

CE 0682

Konformitätserklärung

"Panasonic Corporation" bestätigt hiermit, dass dieses Produkt den grundlegenden Anforderungen und den weiteren zutreffenden Vorgaben der Richtlinie 1999/5/EC entspricht.

Kunden können eine Kopie der Original-DoC unserer R&TTE-konformen Geräte von unserem DoC-Server herunterladen:
<http://www.doc.panasonic.de>

Kontaktadresse des zugelassenen Vertragsbüros: Panasonic Marketing Europe GmbH,
 Panasonic Testing Centre, Winsbergring 15, 22525 Hamburg, Deutschland

Das Produkt ist für den allgemeinen Bedarf vorgesehen. (Kategorie 3)

Inhaltsverzeichnis

Vorsichtsmaßnahmen	2
--------------------------	---

Vor dem Gebrauch

Mitgelieferte Artikel	5
Dieses System (SC-HTB485)	5
Zubehör	5
Anordnung der Bedienelemente	6
Dieses System (Vorderseite)	6
Dieses System (Rückseite)	7
Fernbedienung	8

Inbetriebnahme

Schritt 1 Anschlüsse	9
Anschluss an den Fernseher	9
Anschluss von einem HDMI-kompatiblen Gerät	10
Anschluss an einen 4K Ultra HD Fernseher	11
Verwenden des IR-Blaster	11
Netzkabelanschluss	12
Schritt 2 Aufstellung.....	13
Sicherheitsmaßnahmen	13
Aktiver Subwoofer	13
Drahtlos-Schnittstelle	13
Auswahl der Anordnung	14
Beim Aufstellen des Hauptgeräts in einem Regal oder auf einem Tisch	15
Bei der Anbringung des Hauptgeräts an einer Wand	16
Schritt 3 Drahtlose Anschlüsse.....	19
Drahtlosverbindung aktiver Subwoofer	19
Bluetooth®-Verbindung	19
Fernbedienungscode	20

Vorgänge

Verwendung dieses Systems	21
3D-Ton	22
Sound-Menü	22
Audio-Format	23
Setup-Menü	24
Verknüpfter Betrieb mit dem Fernseher (VIERA Link “HDAVI Control™”)	25

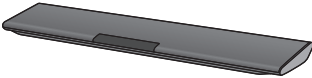
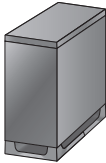
Referenz

Fehlerbeseitigung	26
Über Bluetooth®	29
Pflege des Geräts	29
Lizenzen	29
Technische Daten	30

- Die gezeigten Abbildungen können sich von Ihrem Gerät unterscheiden.
- Die Arbeitsgänge in dieser Anleitung werden hauptsächlich für die Fernbedienung beschrieben, jedoch können Sie sie auch am aktiven Subwoofer ausführen, wenn die Bedienelemente die gleichen sind.



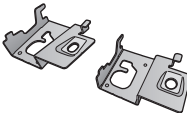


Mitgelieferte Artikel

Dieses System (SC-HTB485)

<input type="checkbox"/> 1 Hauptgerät (Lautsprecher) (SU-HTB485) 	<input type="checkbox"/> 1 Aktiver Subwoofer (SB-HWA480) 
--	---

Zubehör

Kontrollieren Sie vor der Nutzung dieses Systems die mitgelieferten Zubehörteile.

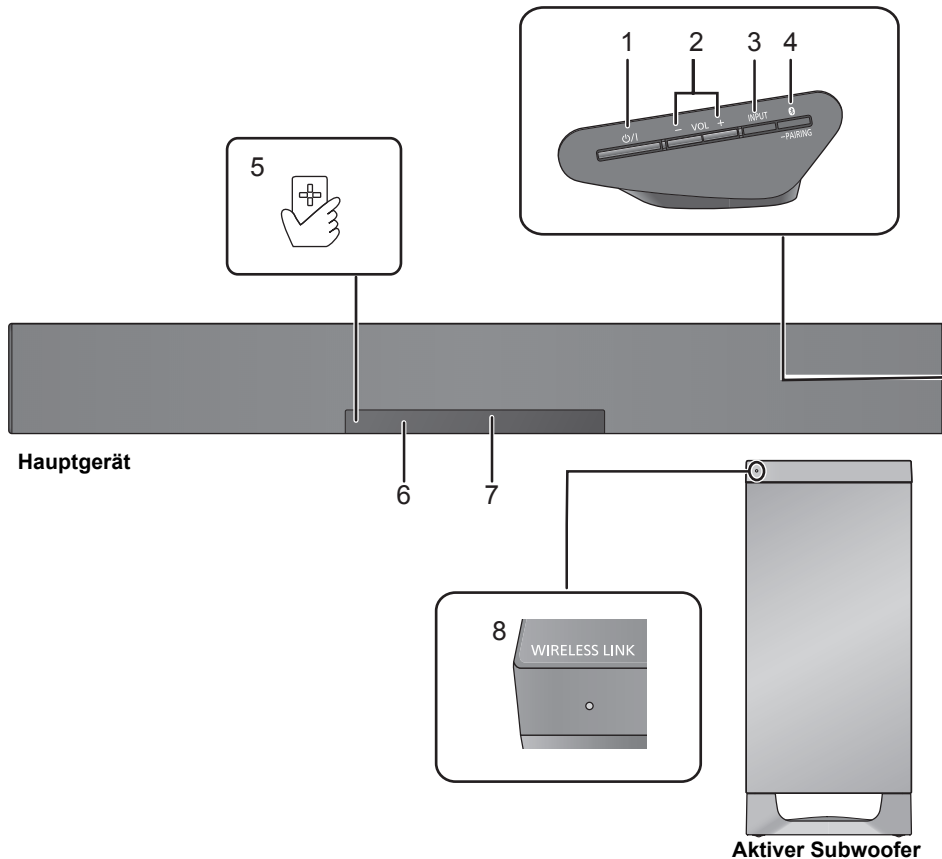
<input type="checkbox"/> 1 Fernbedienung (mit Batterie) (N2QAYC000109) 	<input type="checkbox"/> 1 IR-Blaster 	<input type="checkbox"/> 2 Wandhalterungen 
<input type="checkbox"/> 2 Netzkabel 	<input type="checkbox"/> 2 Schrauben 	



- Stand der Produktnummern: Dezember 2014. Änderungen vorbehalten.
- Das mitgelieferte Netzkabel ist ausschließlich zur Nutzung mit diesem System vorgesehen. Verwenden Sie es nicht mit anderen Geräten. Verwenden Sie auch keine Kabel von anderen Geräten mit diesem System.

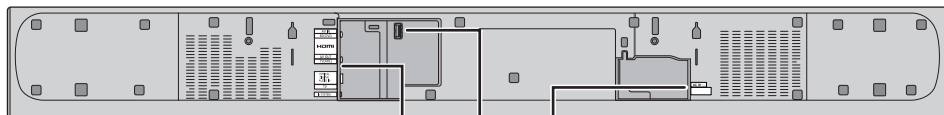
Anordnung der Bedienelemente

Dieses System (Vorderseite)

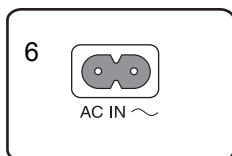
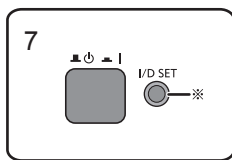
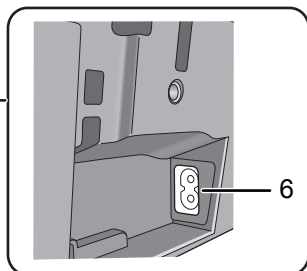
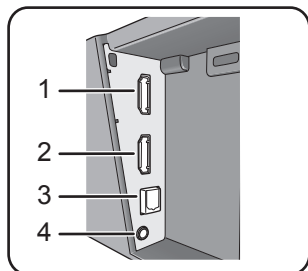


- 1 Bereitschafts-/Ein-Schalter (⏻/⏻)**
Drücken Sie diese Taste, um das Gerät ein- oder in den Stand-by-Modus zu schalten. Auch im Stand-by-Modus verbraucht das Gerät eine geringe Menge Strom.
- 2** Passen Sie die Lautstärke dieses Systems an (⇒ 21)
- 3** Wählen Sie die Eingangsquelle (⇒ 21)
“TV” → “BD/DVD” → “BLUETOOTH”
↑
- 4** Wählen Sie das Bluetooth®-Gerät als Quelle (⇒ 21)
- 5** NFC-Touch-Bereich (⇒ 20)
- 6** Fernbedienungsensor (⇒ 8)
- 7** Display
- 8** WIRELESS LINK-Anzeige (⇒ 19)

Dieses System (Rückseite)



Hauptgerät

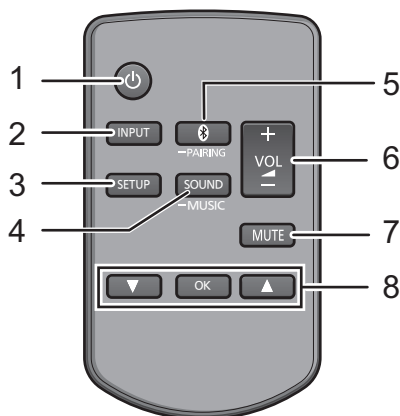


Aktiver Subwoofer

- | | |
|---|--|
| 1 HDMI AV IN (BD/DVD)-Buchse (⇒ 10) | 4 Ir SYSTEM-Buchse (⇒ 11, 12) |
| 2 HDMI AV OUT (TV (ARC)) Anschluss (ARC-kompatibel) (⇒ 9, 10) | 5 USB-Anschluss (nur für Gebrauch durch Service) |
| 3 OPTICAL DIGITAL AUDIO IN Anschluss (TV) (⇒ 10) | 6 AC IN-Buchse (⇒ 12) |
| | 7 Aktiver Subwoofer Ein/Aus (⇒ 19) |

※ Die I/D SET-Taste wird nur verwendet, wenn das Hauptgerät nicht mit dem aktiven Subwoofer gekoppelt ist. (⇒ 28)

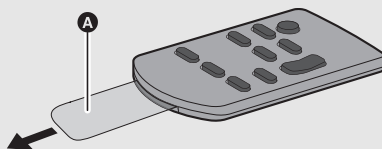
Fernbedienung



- 1 Schalten Sie das Hauptgerät ein oder aus (⇒ 21)
- 2 Wählen Sie die Eingangsquelle (⇒ 21)
"TV" → "BD/DVD" → "BLUETOOTH"
- 3 Wählen Sie das Setup-Menü (⇒ 24) aus
- 4 Wählen Sie das Sound-Menü (⇒ 22) aus
- 5 Wählen Sie das Bluetooth®-Gerät als Quelle (⇒ 21)
- 6 Passen Sie die Lautstärke dieses Systems an (⇒ 21)
- 7 Stummschalten (⇒ 21)
- 8 Wählen Sie aus und bestätigen Sie die Option

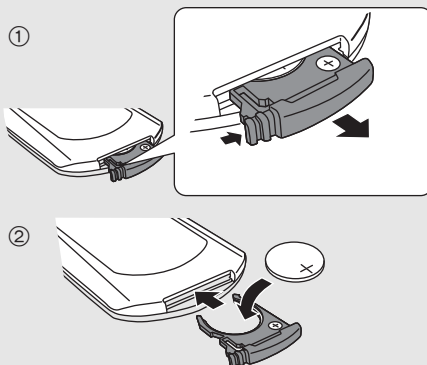
■ Vor dem ersten Gebrauch

Entfernen Sie die Isolierfolie **A**.



■ Austauschen einer Knopf-Batterie

Batterietyp: CR2025 (Lithium-Batterie)



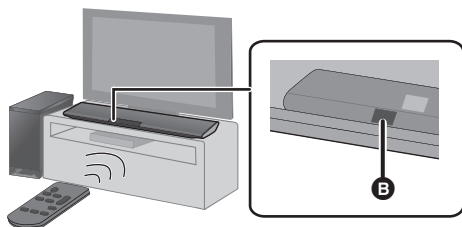
- Setzen Sie die Knopf-Batterie mit der (+)-Markierung nach oben zeigend ein.

■ Zum Fernbedienungs-Signalsensor

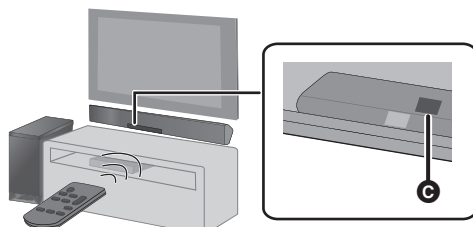
Der Signalsensor der Fernbedienung befindet sich am Hauptgerät.

- Verwenden Sie die Fernbedienung innerhalb des richtigen Betriebsbereichs.
Entfernung: Innerhalb von ca. 7 m direkt auf die Vorderseite
Winkel: Ca. 30° von links und rechts

Layout bei Anordnung auf Tisch



Layout bei Wandmontage



- B** Fernbedienungs-Signalsensor für Tisch-Layout
- C** Fernbedienungs-Signalsensor für Wandbefestigung

Schritt 1 Anschlüsse

- Schalten Sie vor dem Anschluss alle Geräte aus, und lesen Sie die betreffenden Bedienungsanleitungen durch.

Schließen Sie das Netzkabel erst an, wenn alle anderen Anschlüsse hergestellt sind.

■ HDMI (Hochauflösende Multimedia-Schnittstelle)

- Der HDMI-Anschluss unterstützt VIERA Link "HDAVI Control" (⇒ 25), wenn er mit einem kompatiblen Panasonic Fernseher verwendet wird.
- Verwenden Sie die ARC-kompatiblen High Speed HDMI-Kabel. Nicht-HDMI-konforme Kabel können nicht verwendet werden.
- Wir empfehlen, ein HDMI-Kabel von Panasonic zu verwenden.

■ IR (Infrarot)-Blaster

- Verwenden Sie den IR-Blaster nicht, wenn die Fernbedienung des Fernsehers nicht vom Hauptgerät blockiert wird. (⇒ 14)

Anschluss an den Fernseher

1 Prüfen Sie, ob der HDMI-Anschluss des Fernsehers mit "HDMI (ARC)" markiert ist.

Der Anschluss unterscheidet sich entsprechend der Kennzeichnung an der HDMI-Buchse.

Markierung "HDMI (ARC)": Anschluss **A**

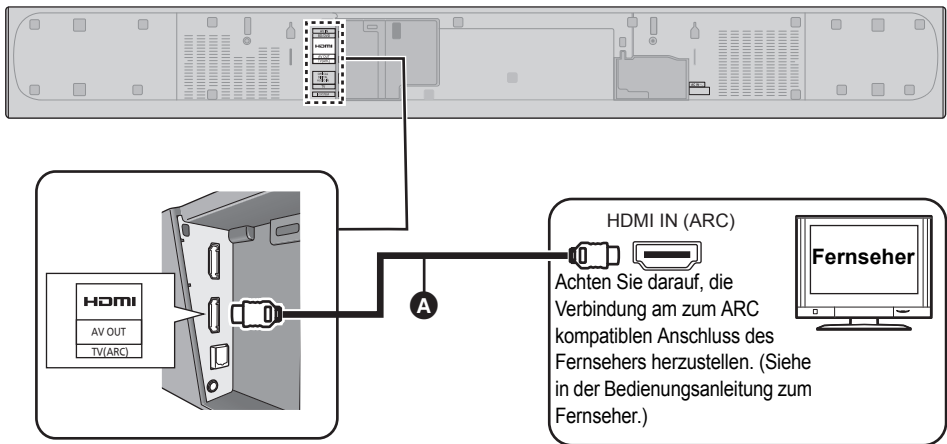
Keine Markierung mit "HDMI (ARC)": Anschluss **B**

■ Was ist ARC?

ARC ist eine Abkürzung für Audio Return Channel, auch bekannt als HDMI ARC. Es bezieht sich auf eine der HDMI-Funktionen. Wenn Sie das Hauptgerät an den Anschluss mit der Kennzeichnung "HDMI (ARC)" am Fernseher anschließen, ist das optische Digital-Audiokabel, das normalerweise benötigt wird, um Sound über einen Fernseher auszugeben, nicht mehr erforderlich, und Sie können die Bilder und den Sound des Fernsehers über ein einzelnes HDMI-Kabel genießen.

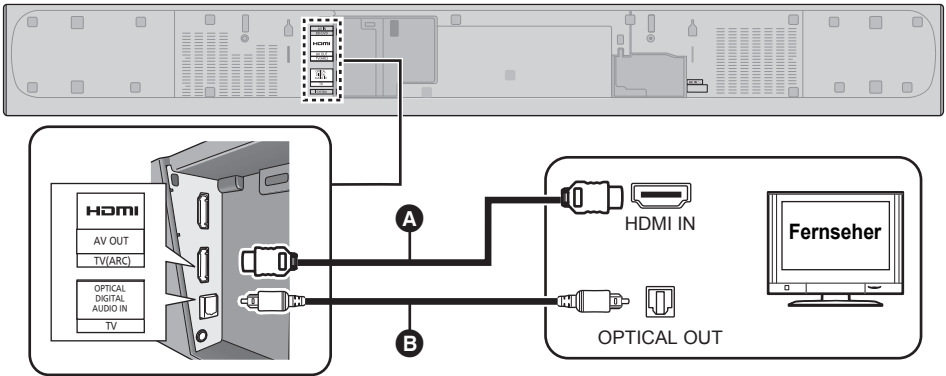
2 Stellen Sie den Anschluss her.

A Markierung "HDMI (ARC)"



A HDMI-Kabel

B Keine Markierung mit "HDMI (ARC)"



A HDMI-Kabel

B Optisches Digital-Audiokabel

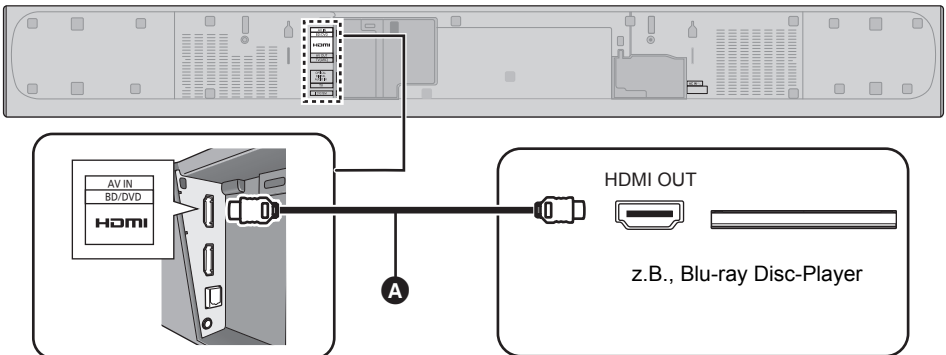
- Stellen Sie sicher, dass Sie bei Verwendung des optischen Digital-Audiokabels den Stecker richtig einstecken.

Anschluss von einem HDMI-kompatiblen Gerät

Sie können das Audiosignal von dem angeschlossenen Blu-ray Disc Player, DVD-Player, der Set Top Box, etc. zu diesem System leiten.

Vorbereitung

- Verbinden Sie das Hauptgerät mit dem Fernseher. (⇒ 9)



A HDMI-Kabel

■ HDMI-Standby-Signal

Auch wenn sich das Hauptgerät im Standby-Modus befindet, wird das Audio- und/oder Videosignal von dem an den HDMI AV IN-Anschluss angeschlossenen Gerät an den Fernseher gesendet, der mit dem HDMI AV OUT-Anschluss verbunden ist (der Sound wird nicht von diesem System ausgegeben).

■ 3D-Kompatibilität

Kompatibel mit FULL HD 3D TV und Blu-ray Disc Playern.

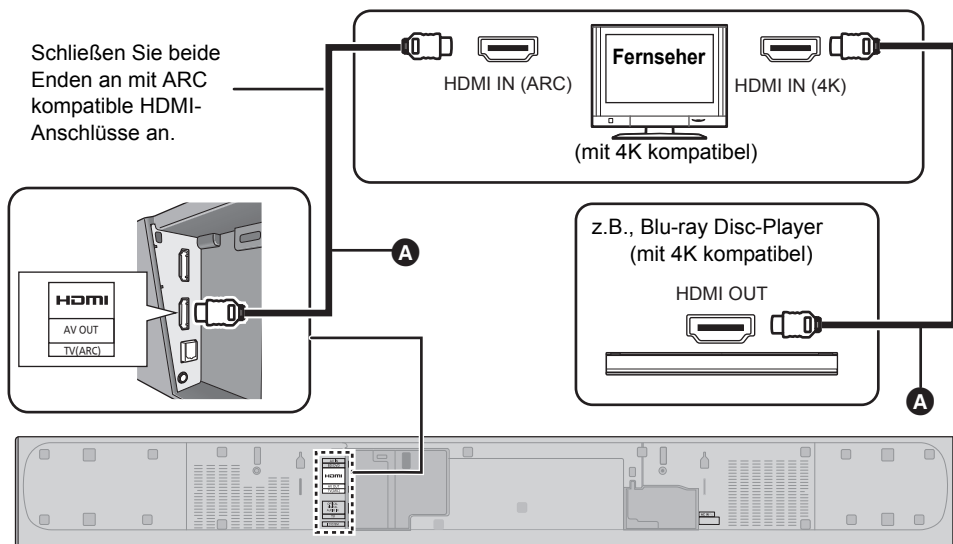
- Das Hauptgerät kann das 3D-Videosignal von einem 3D-kompatiblen Blu-ray Disc Player an einen Full HD 3D-Fernseher übertragen.



- Die notwendigen Einstellungen zur Ausgabe der Video- und Audiosignale entnehmen Sie bitte der Betriebsanleitung des angeschlossenen HDMI-kompatiblen Geräts.

Anschluss an einen 4K Ultra HD Fernseher

Dieses System kann nicht den 4K Inhalt eines 4K kompatiblen Geräts auf einen 4K Ultra HD Fernseher übertragen. Sie können das Gerät jedoch an einen 4K Ultra HD Fernseher anschließen, um den 4K Inhalt zu genießen.



A HDMI-Kabel



- Siehe in der Betriebsanleitung des 4K Ultra HD Fernsehers (VIERA) und des kompatiblen 4K/60p Geräts für die Einrichtung und die Wiedergabe des 4K Inhalts.
- Um die Mehrkanal-Ausgabe von diesem System zu genießen, stellen Sie die Audioausgabe des anderen Geräts auf Bitstream.
- Das in dieses System eingegebene Audiosignal geht bis 5.1 Kanäle.

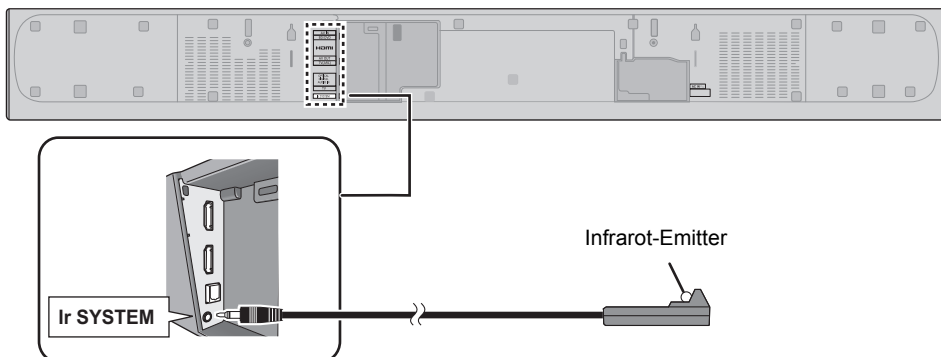
Verwenden des IR-Blaster

Mit dem Anschluss des IR-Blaster kann das von dem Signalsensor der Fernbedienung dieses Systems empfangene IR-Signal an den Fernsehsensor gesendet werden.

Verwenden Sie die Fernbedienung des Fernsehers innerhalb des Betriebsradius des Signalsensors der Fernbedienung dieses Systems.

- Für den Tätigkeitsbereich siehe Seite 8.

1 Schließen Sie den Klinkenstecker an die Buchse Ir SYSTEM des Hauptgerätes an.



2 Platzieren Sie den Infrarot-Emitter in Sicht des Sensors der Fernbedienung des Fernsehers.

- Für die Anbringung des Fernbedienungssignalsensors des Fernsehers siehe Betriebsanleitung des Fernsehers.

3 Richten Sie die Fernseherfernbedienung auf den Fernbedienungssensor dieses Systems und betätigen Sie den Fernseher.

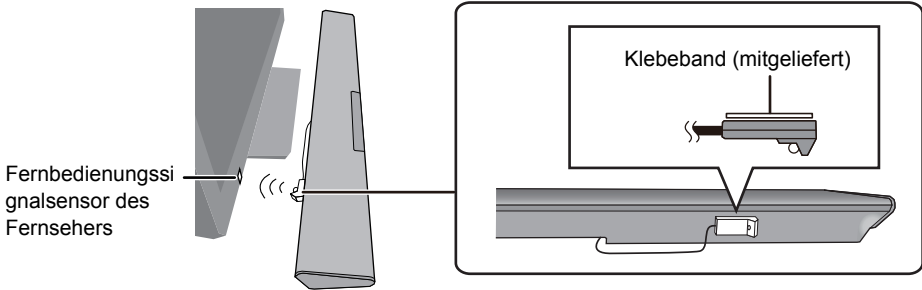
- Zum Anbringen des Signalsensors der Fernbedienung dieses Systems siehe auf Seite 8.
- Stellen Sie sicher, dass die Oberfläche, auf der das Klebeband angebracht wird, sauber ist.
- Wenn Sie das Klebeband abziehen, könnte die Oberfläche beschädigt werden und das ausgesetzte Klebeband könnte bleiben. Nachdem Sie festgestellt haben, dass der Fernseher korrekt funktioniert, sichern Sie sie durch Andrücken des Klebebands.



- Der mitgelieferte IR-Blaster ist nur mit Panasonic-Fernsehern kompatibel.

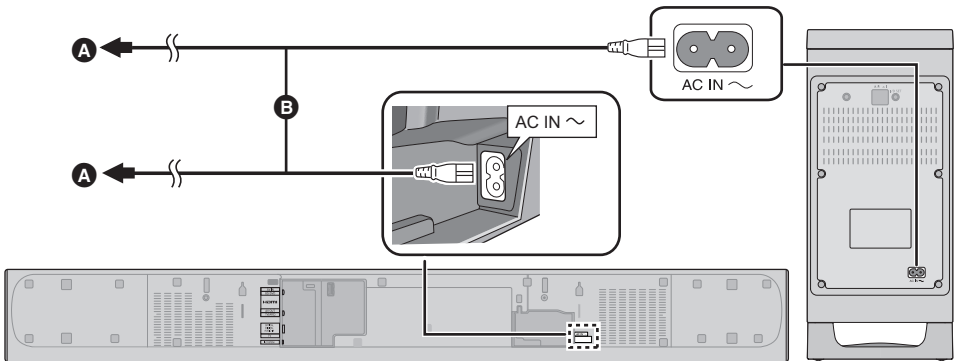
■ Aufstellungsbeispiel

Auf der Rückseite des Hauptgerätes:



Netzkabelanschluss

- Erst anschließen, wenn alle anderen Kabel bereits angeschlossen sind.



A An eine Netzsteckdose

B Netzkabel (mitgeliefert)

- Dieses System verbraucht auch eine geringe Menge Strom (≈ 30), wenn es ausgeschaltet ist. Ziehen Sie, im Interesse der Energieeinsparung, den Stecker aus der Netzsteckdose, wenn Sie das System für eine lange Zeit nicht verwenden.

Energie sparen

Das Hauptgerät ist darauf ausgelegt, den Stromverbrauch zu reduzieren und Energie einzusparen.

- Das Hauptgerät wird automatisch in den Standby-Modus geschaltet, wenn kein Signal eingeht, und für ca. 20 Minuten kein Bedienvorgang ausgeführt wird. Um diese Funktion auszuschalten, siehe Seite 24, "AUTO POWER DOWN".

Schritt 2 Aufstellung

Sicherheitsmaßnahmen

Die Installation muss Fachmännisch durchgeführt werden.

Die Installation sollte prinzipiell durch einen Fachmann erfolgen.

PANASONIC IST NICHT VERANTWORTLICH FÜR SCHÄDEN AM EIGENTUM ODER FÜR SCHWERE VERLETZUNGEN, EINSCHL. TOD INFOLGE UNVORSCHRIFTSMÄSSIGEN EINBAUS ODER INKORREKTER HANDHABUNG.

- Achten Sie darauf, das Hauptgerät wie in dieser Bedienungsanleitung beschrieben zu installieren.
- Verwenden Sie Methoden für die Montage, die der Struktur und dem Material des Montageorts angemessen sind.

Achtung

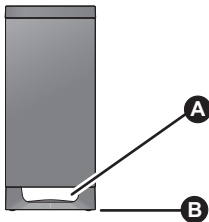
- Dieses System ist nur wie in dieser Bedienungsanleitung beschrieben zu verwenden. Andernfalls kann es zu Schäden am Verstärker und/oder Lautsprecher kommen, und zu Brandgefahr führen. Wenden Sie sich an einen qualifizierten Servicetechniker, wenn Schäden aufgetreten sind, oder Sie eine plötzliche Leistungsänderung feststellen.
- Versuchen Sie nicht, das Hauptgerät unter Verwendung anderer als der in diesem Handbuch beschriebenen Methoden, an einer Wand anzubringen.



- Halten Sie das Hauptgerät nicht in einer Hand, um Verletzungen zu vermeiden. Sie könnten das Hauptgerät beim Tragen fallen lassen.
- Bedecken Sie die Zusammenbaufläche zur Vermeidung von Schäden oder Kratzern mit einem weichen Tuch.

Aktiver Subwoofer

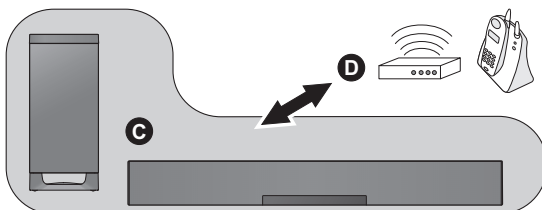
Beim Umsetzen des aktiven Subwoofer



- A** Fassen Sie den aktiven Subwoofer nicht an dieser Öffnung an.
Die inneren Teile könnten beschädigt werden.
- B** Fassen Sie beim Umsetzen immer den Boden des aktiven Subwoofer an.

Drahtlos-Schnittstelle

Um Interferenzen zu vermeiden, halten Sie die folgenden Entfernungen zwischen dem Hauptgerät/aktiver Subwoofer und anderen elektronischen Geräten, die dieselbe Radiofrequenz (2,4 GHz Band) nutzen, ein.



- C** Hauptgerät/Aktiver Subwoofer
- D** Wireless Router, drahtloses Telefon und andere elektronische Geräte: ca. 2 m

Auswahl der Anordnung

Wählen Sie eine für Sie passende Aufstellungsmethode.

Beim Aufstellen des Hauptgeräts in einem Regal oder auf einem Tisch

- Stellen Sie das Hauptgerät auf eine ebene und waagerechte Oberfläche.



Seite 15

Bei der Anbringung des Hauptgeräts an einer Wand

- Stellen Sie das Hauptgerät auf eine ebene und senkrechte Oberfläche.



Seite 16

■ Bei Positionierung des Hauptgeräts vor dem Fernseher

Das Hauptgerät kann verschiedene Sensoren des Fernsehers (C.A.T.S. (Contrast Automatic Tracking System)-Sensor, -Fernbedienungssensor, etc.) und des 3D-Brillensenders an einem zu 3D kompatiblen Fernseher, blockieren oder stören.

- Wenn Störungen auftreten, bewegen Sie das Hauptgerät weiter vom Fernseher weg. Wenn der Fernseher immer noch nicht richtig funktioniert, versuchen Sie, es in einem Regal oder an der Wand montiert zu verwenden.

■ Wenn der Fernbedienungssensor des Fernsehers durch das Hauptgerät blockiert ist.

Versuchen Sie die Fernseherfernbedienung aus einem anderen Winkel zu verwenden. Bei Fortbestehen des Problems können Sie den mitgelieferten IR-Blaster zur Weitergabe des Signals an das Fernsehgerät verwenden. (⇒ 11, 12)



- Stellen Sie den aktiven Subwoofer nur wenige Meter vom Hauptgerät und in einer horizontalen Position auf, mit der Oberseite nach oben.
- Verwenden Sie das Hauptgerät oder den aktiven Subwoofer nicht in einem Metallschrank.
- Wenn Sie den aktiven Subwoofer zu nahe zu Wänden und Ecken aufstellen können dadurch die Bässe zu stark werden. Decken Sie Wände und Fenster mit dicken Vorhängen ab.
- Wenn unregelmäßige Farben auf Ihrem Fernseher auftreten, schalten Sie den Fernseher für ca. 30 Minuten aus. Wenn das Problem weiterhin besteht, bewegen Sie das Hauptgerät und den aktiven Subwoofer weiter vom Fernseher weg.
- Halten Sie magnetisierte Gegenstände entfernt. Magnetisierte Karten, Uhren, etc., können beschädigt werden, wenn sich diese zu nah am Hauptgerät und am aktiven Subwoofer befinden.

Beim Aufstellen des Hauptgeräts in einem Regal oder auf einem Tisch

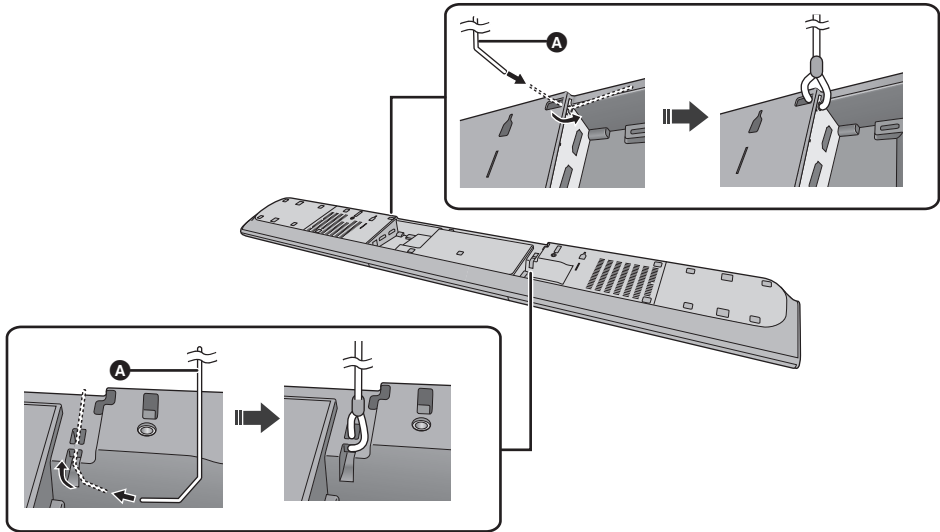
Zusätzlich erforderliches Zubehör (handelsüblich)

- Halteschnur × 2
- Ösenschrauben (zur Befestigung der Halteschnur) × 2



- Verwenden Sie käuflich erhältliche Schrauben, die mehr als 26 kg tragen können.
- Verwenden Sie ein Seil, das dazu ausgerichtet ist, über 26 kg zu tragen (mit einem Durchmesser von ca. 1,5 mm).

1 Bringen Sie das Kabel am Hauptgerät an.

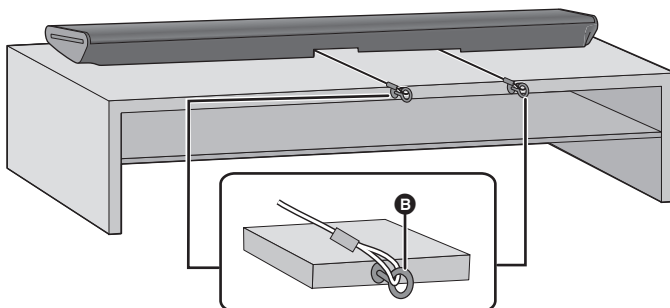


A Schnur*

- ※ Kann das Kabel nicht durch die Löcher geführt werden, versuchen Sie, es an 2 Stellen zu biegen, ca. 5 mm von der Kuppe entfernt, in einem Winkel von 45° (wie oben abgebildet).

2 Stellen Sie das Hauptgerät an der gewünschten Position auf und bringen Sie jedes Seil am Regal oder Tisch an.

- Prüfen Sie, ob der Schlupf der Schnur minimal ist.
- Lehnen Sie das Hauptgerät nicht an den Fernseher oder an die Wand an.



B Ösenschraube

- In einer Position mit über 26 kg Tragfähigkeit befestigen.
- Je nach der Position des Hauptgeräts kann sich die Schraubposition der Schraubenöse unterscheiden.

Bei der Anbringung des Hauptgeräts an einer Wand

Das Hauptgerät kann mit den beiliegenden Wandhalterungen usw. an der Wand montiert werden. Stellen Sie sicher, dass die verwendete Schraube und die Wand ausreichend stark sind, um das Gewicht von mindestens 26 kg zu ertragen.

Die Schrauben und sonstigen Bauteile liegen nicht bei, da Typ und Größe bei jeder Installation unterschiedlich sind.

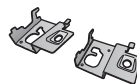
- Siehe in Schritt 3 für Details zu den erforderlichen Schrauben.
- Bringen Sie als eine zusätzliche Sicherheitsmaßnahme unbedingt die Halteschnur an.

Mitgelieferte Zubehörteile

2 Schrauben



2 Wandhalterungen



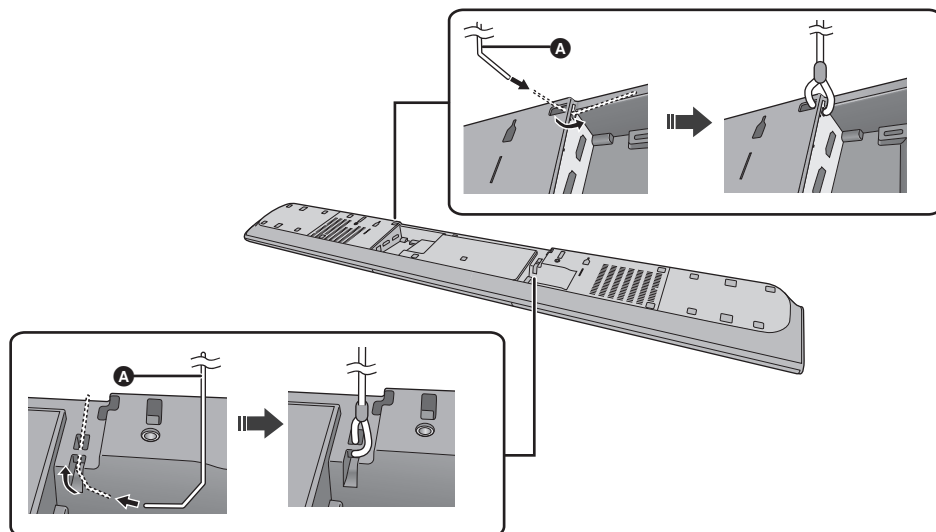
Zusätzlich erforderliches Zubehör (handelsüblich)

- Schrauben zur Wandmontage × 2
- Halteschnur × 2
- Ösenschrauben (zur Befestigung der Halteschnur) × 2



- Verwenden Sie ein Seil, das dazu ausgerichtet ist, über 26 kg zu tragen (mit einem Durchmesser von ca. 1,5 mm).

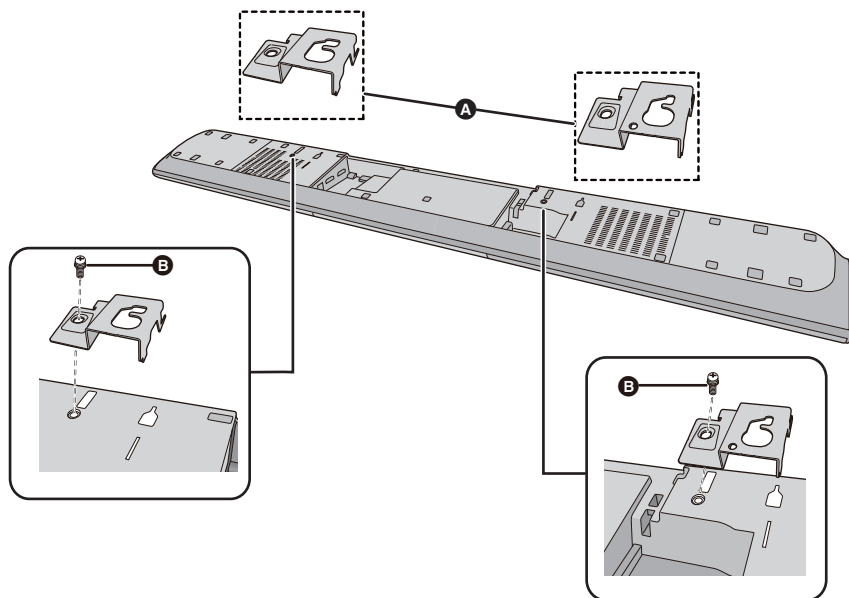
1 Bringen Sie das Kabel am Hauptgerät an.



A Schnur*

- ※ Kann das Kabel nicht durch die Löcher geführt werden, versuchen Sie, es an 2 Stellen zu biegen, ca. 5 mm von der Kuppe entfernt, in einem Winkel von 45° (wie oben abgebildet).

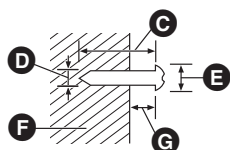
2 Bringen Sie die Wandhalterungsbügel am Hauptgerät an.



- A** Wandhalterungen (mitgeliefert)
- B** Schraube (mitgeliefert)

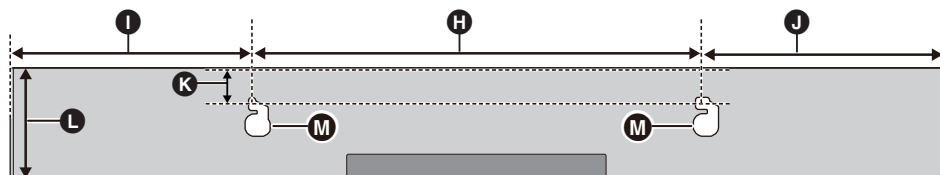
3 Schrauben Sie eine Schraube in die Wand.

- Verwenden Sie die unten angegebenen Maße, um die Positionen der Schrauben in der Wand zu bestimmen.
- Lassen Sie mindestens 100 mm Freiraum über dem Hauptgerät, damit ausreichend Platz zum Einsetzen des Hauptgerätes vorhanden ist.
- Positionieren Sie das Hauptgerät so, dass rechts davon ein Freiraum von mindestens 50 mm vorhanden ist. Falls dieser Abstand nicht eingehalten wird, ist es unter Umständen nicht möglich, auf die Tasten zuzugreifen.
- Verwenden Sie eine Wasserwaage, um sicherzustellen, dass beide Schraubbohrungen waagrecht zueinander sind.



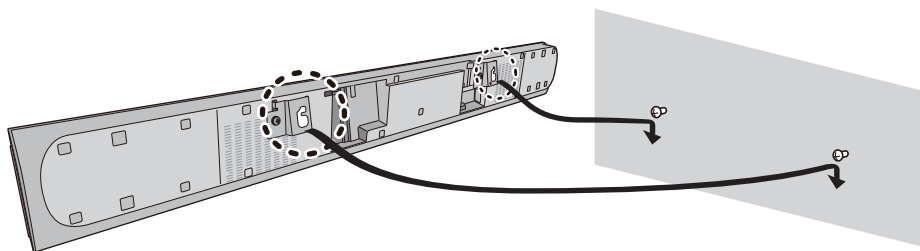
- C** Mindestens 30 mm
- D** $\varnothing 4,0$ mm
- E** $\varnothing 7,0$ mm bis $\varnothing 9,4$ mm
- F** Wand oder Säule
- G** 1,6 mm bis 2,5 mm

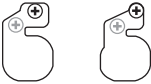
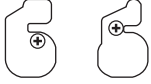
Frontansicht (halbtransparentes Bild)



- | | | |
|-----------------|-----------------|-----------------------------------|
| H 400 mm | I 275 mm | J 275 mm |
| K 27 mm | L 110 mm | M Loch zur Wandbefestigung |

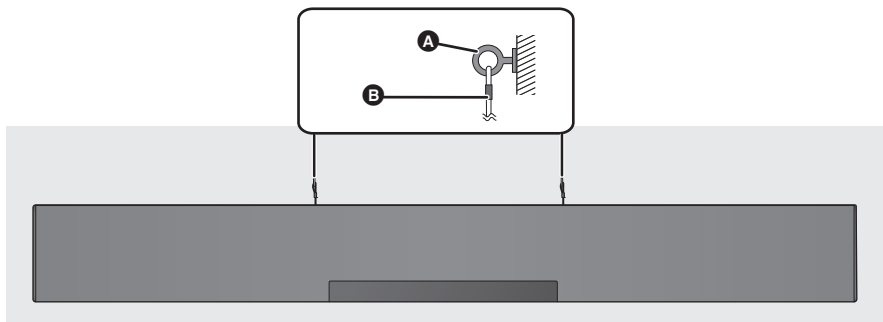
4 Befestigen Sie das Hauptgerät sicher an der Schraube/den Schrauben.



SO	SO NICHT
 <ul style="list-style-type: none">• Bewegen Sie den Lautsprecher so, dass sich die Schraube an dieser Position befindet.	 <ul style="list-style-type: none">• Bei dieser Position besteht die Gefahr, dass der Lautsprecher hinunterfällt, wenn er nach links oder rechts bewegt wird.

5 Sichern Sie das Seil an der Wand.

- Prüfen Sie, ob der Schlupf der Schnur minimal ist.



- A** Ösenschraube
- B** Schnur

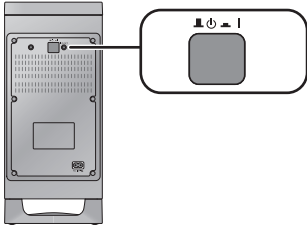
Schritt 3 Drahtlose Anschlüsse

Drahtlosverbindung aktiver Subwoofer

Vorbereitung

- Schalten Sie das Hauptgerät an.

1 Drücken Sie [].



Ein-/Aus-Taste des aktiven Subwoofers []



Verwenden Sie diese Taste, um den aktiven Subwoofer ein- und auszuschalten.

I:

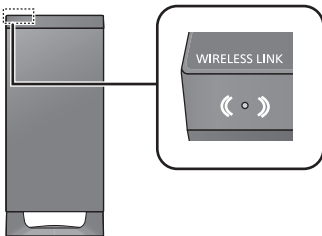
Der aktive Subwoofer ist eingeschaltet.

:

Der aktive Subwoofer ist ausgeschaltet.

Der aktive Subwoofer verbraucht eine geringe Menge Strom, auch wenn er ausgeschaltet ist ( , ).

2 Prüfen Sie, ob der drahtlose Link aktiviert wurde.



WIRELESS LINK-Anzeigeleuchte

Leuchtet rot:

Wireless Link ist nicht aktiviert.

Leuchtet grün:

Wireless Link ist aktiviert.

Blinkt grün:

Der aktive Subwoofer versucht, eine drahtlose Verbindung zum Hauptgerät herzustellen.



Der Wireless-Link wird aktiviert, wenn das Hauptgerät und der aktive Subwoofer beide eingeschaltet sind.

Bluetooth®-Verbindung

Durch Verwendung der Bluetooth® Verbindung können Sie drahtlos Sound vom Bluetooth® Audiogerät mit diesem Gerät anhören.

- Weitere Informationen zur Verbindung eines Bluetooth®-Geräts finden Sie in der Bedienungsanleitung des Bluetooth®-Geräts.

Vorbereitung

- Schalten Sie die Bluetooth®-Funktion des Geräts ein und stellen Sie das Gerät in der Nähe des Hauptgeräts auf.

Bluetooth® Verbindung

1 Drücken Sie [] zur Auswahl von "BLUETOOTH".

- Wird "PAIRING" auf dem Display angezeigt, gehen Sie zu Schritt 3.

2 Drücken und halten Sie [] gedrückt bis "PAIRING" auf dem Display erscheint.

3 Wählen Sie "SC-HTB485" aus dem Bluetooth® -Menü des Bluetooth®-Geräts.

- Wenn Sie zur Eingabe des Zugangsschlüssels am Bluetooth®-Gerät aufgefordert werden, geben Sie "0000" ein.
- Wenn das Bluetooth®-Gerät angeschlossen ist, wird der Name des angeschlossenen Geräts ein paar Sekunden lang auf dem Display angezeigt.



- Mit diesem System können Sie bis zu 8 Geräte registrieren. Wird ein 9. Gerät angekoppelt, wird das Gerät, das am längsten nicht verwendet wurde, ersetzt.


Anschluss eines gekoppelten Bluetooth®-Geräts

1 Drücken Sie [], um in den Bluetooth®-Modus zu gelangen.

"BLUETOOTH READY" erscheint auf dem Display.

2 Wählen Sie "SC-HTB485" aus dem Bluetooth® -Menü des Bluetooth®-Geräts.

■ Abtrennen eines Bluetooth®-Geräts

Drücken und halten Sie [] gedrückt bis

"BLUETOOTH READY" auf dem Display erscheint.



- Wird "BLUETOOTH" als Quelle ausgewählt, versucht das System automatisch, den Anschluss an das zuletzt angeschlossene Bluetooth®-Gerät herzustellen.
- Das Bluetooth®-Gerät wird abgeschaltet, wenn eine andere Audioquelle (z. B., "TV") ausgewählt wird.
- Dieses System kann nur mit einem Gerät auf einmal verbunden sein.
- Zur Änderung der Tonqualität, siehe auf Seite 24 "LINK MODE".

Verbindung per Tastendruck (Verbindung über NFC)

Nur für NFC-kompatible Bluetooth®-Geräte (Android™-Geräte)

Durch einfaches Berühren eines NFC (Near Field Communication)-kompatiblen Bluetooth®-Geräts auf dem Hauptgerät können Sie alle Vorbereitungen, einschließlich die Registrierung eines Bluetooth®-Geräts sowie die Herstellung einer Verbindung, abschließen.

Vorbereitung

- Schalten Sie die NFC-Funktion des Geräts ein.
- Android-Geräteversionen unter 4.1 erfordern die Installation der App "Panasonic Music Streaming" (kostenlos).
 - 1 Geben Sie "Panasonic Music Streaming" in das Suchfeld von Google Play™ zur Suche ein, danach wählen Sie "Panasonic Music Streaming" aus.
 - 2 Starten Sie die App "Panasonic Music Streaming" auf dem Gerät.
 - Folgen Sie den Anweisungen auf dem Bildschirm Ihres Geräts.
 - Verwenden Sie immer die aktuelle Version der App.

1 Drücken Sie [🔍] zur Auswahl von "BLUETOOTH".

2 Berühren und halten Sie Ihr Gerät im NFC-Touch-Bereich des Hauptgeräts [📶]. (⇒ 6)

Bewegen Sie das Bluetooth®-Gerät solange nicht, bis es einen Signalton abgibt, eine Meldung anzeigt oder auf irgendeine Art reagiert.

Wenn das Bluetooth®-Gerät reagiert hat, entfernen Sie es vom Hauptgerät.

- Wenn das Bluetooth®-Gerät registriert und die Verbindung hergestellt wurde, wird der Name des angeschlossenen Geräts einige Sekunden lang am Display angezeigt.
- Die Position des NFC-Touch-Bereichs unterscheidet sich je nach Gerät. Wenn keine Verbindung hergestellt werden kann, obwohl Ihr Bluetooth®-Gerät den NFC-Touch-Bereich des Hauptgeräts berührt hat, ändern Sie die Position des Geräts. Der Zustand könnte sich auch verbessern, wenn Sie die entsprechende App "Panasonic Music Streaming" herunterladen und starten.

3 Starten Sie die Wiedergabe auf dem Bluetooth®-Gerät.



- Wenn Sie dem Hauptgerät ein anderes Gerät nähern, können Sie die Bluetooth®-Verbindung aktualisieren. Die Verbindung zum zuvor verbundenen Gerät wird automatisch getrennt.
- Wenn die Verbindung hergestellt wurde, startet die Wiedergabe, je nach verwendetem Gerätetyp, möglicherweise automatisch.
- Die Verbindung per Tastendruck funktioniert möglicherweise je nach verwendetem Gerätetyp nicht ordnungsgemäß.

Fernbedienungscode

Wenn andere Panasonic-Geräte auf die Fernbedienung dieses Systems reagieren, ändern Sie den Fernbedienungscode an diesem System und an der Fernbedienung.

Vorbereitung

- Schalten Sie alle anderen Panasonic-Produkte aus.
- Schalten Sie das Hauptgerät an.

■ So stellen Sie den Code auf "REMOTE 2" Halten Sie [MUTE] und [OK] mindestens 4 Sekunden lang gedrückt.

"REMOTE 2" erscheint auf dem Display.

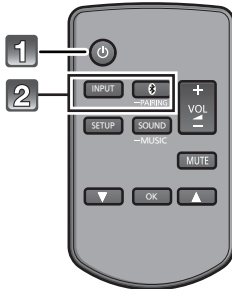
■ So stellen Sie den Code auf "REMOTE 1" Halten Sie [MUTE] und [▼] mindestens 4 Sekunden lang gedrückt.

"REMOTE 1" erscheint auf dem Display.

Verwendung dieses Systems

Vorbereitung

- Schalten Sie den aktiven Subwoofer ein.
- Schalten Sie den Fernseher und/oder das angeschlossene Gerät an.



1 Drücken Sie [⏻], um das Hauptgerät einzuschalten.

2 Wählen Sie die Quelle.

Drücken Sie	Zur Auswahl von
[INPUT]	“TV” → “BD/DVD” ↑ “BLUETOOTH” ←
[🔊]	“BLUETOOTH”

- Diese Fernbedienung kann nicht verwendet werden, um die Bedienung der verbundenen Geräte zu steuern.

■ Wenn “BLUETOOTH” als Quelle gewählt ist

Am Bluetooth®-Gerät:

Wählen Sie dieses System als Ausgangsquelle des angeschlossenen Bluetooth®-Geräts und beginnen Sie die Wiedergabe.

■ Wenn “BD/DVD” als Quelle gewählt ist

Schalten Sie den Fernseher und das angeschlossene Gerät ein:

Wählen Sie den TV-Eingang für dieses System und starten Sie die Wiedergabe am angeschlossenen Gerät.

■ Einstellen der Lautstärke des Systems

Drücken Sie [+ VOL -].

- Lautstärkebereich: 0 bis 100

■ Stummschalten

Drücken Sie [MUTE].

- Während der Stummschaltung wird “MUTE” am Display angezeigt.
- Drücken Sie die Taste erneut, um abzubrechen oder regeln Sie die Lautstärke.
- Die Stummschaltung wird bei Ausschalten des Geräts aufgehoben.



Funktioniert dieses System nicht wie erwartet oder ist der Ton ungewöhnlich, kann durch ein Zurücksetzen der Einstellungen auf die Werkseinstellungen das Problem behoben werden. (⇒ 26)

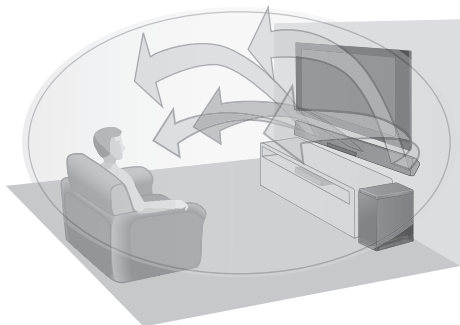
- Kommt Sound aus den Lautsprechern des Fernsehers, verringern Sie die Lautstärke des Fernsehers auf das Minimum.

3D-Ton

Dieses System bietet ein Gefühl, dass der Sound und das Bild eins sind.

- Um den angewandten Effekt zu ändern, siehe "Sound-Menü". (→ rechts)

z.B. Bild des 3D-Tons



3D-Ton	
Dolby®Virtual Speaker	Mit diesem Effekt können Sie einen Surround-Toneffekt ähnlich 5.1ch mit einer beliebigen Audioquelle wahrnehmen.
3D-Surround-Effekt	Zusätzlich zu diesem Effekt des Dolby Virtual Speaker hat Panasonic die eigene Technologie mit Tonfeldsteuerung angewandt, um den Tonbereich nach vorn, hinten, oben und unten auszudehnen sowie dabei einen Klang mit Tiefe und Kraft zu erzeugen, der 3D-Bildern besser gerecht wird.
Dialog-Sprachmodus	Sportkommentare und Dialoge aus Fernsehfilmen sind schlecht zu vernehmen, wenn der Ton aus dem Fernseher kommt, wodurch man das Gefühl hat, dass der Ton und das Bild eines sind. Auch der Dialog wird gegenüber den anderen Tönen während der Wiedergabe bei normaler Lautstärke in den Vordergrund gestellt, d.h. auch, wenn die Lautstärke beim nächtlichen Betrieb verringert wird.



- Effekt Dolby Virtual Speaker ist EIN mit Ausnahme des STEREO-Modus.
- Um Dolby Virtual Speaker und die 3D-Surround-Effekte auszuschalten, wählen Sie "STEREO" als Ton-Modus. (→ rechts)
- Um den 3D-Surround-Effekt und den Clear-Mode-Dialogeffekt auszuschalten, siehe "3D CLR DIALOG". (→ 23)

Sound-Menü

- 1 Drücken Sie wiederholt [SOUND], um den Toneffekt auszuwählen.
- 2 Drücken Sie wiederholt [▲, ▼] um die gewünschte Einstellung auszuwählen, danach drücken Sie [OK].

SOUND MODE	<p>STANDARD: Bestens für dramatische Filme und Unterhaltungsshows geeignet.</p> <p>STADIUM: Erzeugt einen realistischen Ton für Live-Sportsendungen.</p> <p>MUSIC: Verbessert den Ton von Musikinstrumenten und Liedern.</p> <ul style="list-style-type: none"> • Alternativ zu den Schritten 1 und 2 können Sie den "MUSIC"-Modus direkt auswählen, indem Sie [SOUND] gedrückt halten, bis auf dem Display "MUSIC" angezeigt wird. <p>CINEMA: Erzeugt einen kräftigen, dreidimensionalen Ton für Filme.</p> <p>NEWS: Verstärkt die Stimmen der Sprecher bei Nachrichten und Sportkommentaren.</p> <p>STEREO: Spielt jede Tonquelle in Stereo ab.</p>
SUBWOOFER	<p>Sie können den Bass einstellen. Dieses Gerät wählt automatisch die geeignetste Einstellung gemäß der Wiedergabequellenart.</p> <p>LEVEL 1</p> <p>LEVEL 2: Standardeinstellung für 2-kanalige Audioquelle</p> <p>LEVEL 3: Standardeinstellung für Mehrkanal-Audioquelle</p> <p>LEVEL 4</p> <p>Die Einstellung, die Sie ausführen, wird aufbewahrt und jedes Mal, wenn Sie dieselbe Quellenart verwenden, wieder aufgerufen.</p>

DIALOG	<p>Passen Sie die Dialogstufe an. LEVEL 1 <u>LEVEL 2</u> LEVEL 3 LEVEL 4</p> <p>“DIALOG” wird nicht am Display angezeigt, wenn “3D CLR DIALOG” auf “OFF” eingestellt ist.</p>
H.BASS	<p>Verbessert den harmonischen Basseffekt. <u>ON</u> OFF</p>
3D CLR DIALOG	<p>Die 3D Clear Mode Dialog-Funktion erzeugt ein Tonfeld, das dem Ton, der von einem TV-Bildschirm kommt gleich und macht die Dialoge klarer. <u>ON</u>: 3D Surround, Clear Mode Dialog und Dolby Virtual Speaker Effekt OFF: Dolby Virtual Speaker Effekt</p> <p>Die Einstellung wird bei jeder Einschaltung des Hautgeräts auf “ON” zurückgestellt.</p>
DUAL AUDIO	<p>Stellt den bevorzugten Audiokanal-Modus ein, wenn das System zwei Audiomodi empfängt. <u>M1</u>: Haupt M2: Sekundär M1 + M2: Haupt und Sekundär</p> <p>Dieser Effekt funktioniert nur, wenn die Audioausgabe des Fernsehers oder Players auf “Bitstream” eingestellt ist und “Dolby Dual Mono” in der Tonquelle vorhanden ist.</p>
AGC	<p>Die automatische Gain-Kontrolle verhindert einen plötzlichen lauten Ton durch Verringern des Tonpegels, wenn der Input zu hoch ist. Diese Funktion ist für Fernsehsendungen mit Tonpegelunterschied geeignet. ON <u>OFF</u></p> <p>Wenn der Ton unnatürlich wird, wählen Sie “OFF”.</p>

LOW VOL MODE	<p>Verbessert den Dialog bei leiser Lautstärke. <u>ON</u> OFF</p> <p>Wählen Sie “OFF” aus, um diesen Effekt zu löschen, wenn sich der Dialog bei leiser Lautstärke natürlich anhört.</p>
---------------------	--



- Die Standardeinstellung ist unterstrichen. Die geänderten Einstellungen werden bis zur nächsten Änderung beibehalten, soweit nicht anders angegeben.

Audio-Format

Sie können sich das laufende Audioformat ansehen.

Halten Sie [OK] mindestens 4 Sekunden lang gedrückt.

DOLBY DIGITAL	Dolby Digital ist die Audioquelle.
DTS	DTS® ist die Audioquelle.
PCM MULTI	Lineare Puls-Code-Modulation ist die Audioquelle.
PCM	2 Kanäle Puls-Code-Modulation ist die Audioquelle.

Setup-Menü

- 1 Drücken Sie wiederholt [SETUP], um die Einrichtungsoption auszuwählen.
- 2 Drücken Sie wiederholt [▲, ▼] um die gewünschte Einstellung auszuwählen, danach drücken Sie [OK].

DIMMER	Dimmt das Display nach 5 Sekunden Stillstand. ON OFF
AUTO POWER DOWN	Das Hauptgerät schaltet sich automatisch aus, wenn kein Audioeingang stattfindet und Sie es ca. 20 Minuten lang nicht bedienen. ON OFF
VOL LIMITATION	Stellt die Lautstärkengrenze auf 50, wenn Sie das Hauptgerät einschalten, auch wenn die Lautstärke vor dem Ausschalten über 50 war. ON OFF
BLUETOOTH STANDBY	Diese Funktion ermöglicht Ihnen, ein gepaartes Bluetooth®-Gerät anzuschliessen, wenn sich das Hauptgerät im Standby-Modus befindet. ON OFF Das Hauptgerät wird automatisch eingeschaltet, wenn Sie ein gepaartes Bluetooth®-Gerät anschließen. ● Wenn diese Funktion auf "ON", gestellt ist, erhöht sich der Stromverbrauch im Standby-Modus.

LINK MODE	Ändern Sie den Bluetooth®-Anschluss-Link-Modus, um den Anschlussstyp anzupassen. Stellen Sie sicher, dass Sie das laufende angeschlossene Gerät vom Netz trennen ("BLUETOOTH READY" wird am Display angezeigt). MODE 1: Schwerpunkt auf Konnektivität. MODE 2: Schwerpunkt auf Klangqualität.
VIERA LINK	Schalten Sie die VIERA Link-Funktion ein. ON OFF Wählen Sie "OFF", wenn Ihr HDAVI Control-Gerät mit diesem System nicht einwandfrei funktioniert. ARC wird deaktiviert werden. Schließen Sie ein optisches Digital-Audiokabel an. Schalten Sie alle angeschlossenen Geräte aus und schalten Sie sie nach der Änderung der Einstellungen wieder ein.



- Die Standardeinstellung ist unterstrichen. Die geänderten Einstellungen werden bis zur nächsten Änderung beibehalten, soweit nicht anders angegeben.

Verknüpfter Betrieb mit dem Fernseher (VIERA Link "HDAVI Control™")

Was ist VIERA Link "HDAVI Control"?

VIERA Link "HDAVI Control" ist eine nützliche Funktion, die eine Verknüpfung der Bedienung dieses Geräts mit einem Panasonic-Fernsehgerät (VIERA) unter "HDAVI Control" bietet.

Sie können diese Funktion verwenden, indem Sie die Geräte über ein HDMI-Kabel anschließen. Einzelheiten zur Bedienung finden Sie in der Betriebsanleitung der angeschlossenen Geräte.

Vorbereitung

- 1 Prüfen Sie, ob der HDMI-Anschluss hergestellt wurde. (⇒ 9, 10)
- 2 Stellen Sie den "HDAVI Control"-a-Betrieb am angeschlossenen Gerät (z.B. Fernseher) ein.
- 3 Um zu gewährleisten, dass "HDAVI Control" optimal funktioniert, ändern Sie die folgenden Einstellungen am angeschlossenen TV*1.
 - Stellen Sie die Standard-Lautsprecherereinstellungen auf dieses Gerät.*2
 - Stellen Sie die Lautsprecherwahlereinstellungen auf dieses Gerät.
- 4 Schalten Sie alle zu "HDAVI Control" kompatiblen Geräte ein und wählen Sie den Eingangskanal des Fernsehers für dieses System, damit die "HDAVI Control"-Funktion ordnungsgemäß arbeitet.
- 5 Starten Sie beim Anschluss eines Gerätes an die Buchse HDMI AV IN die Wiedergabe, um zu prüfen, ob das Bild richtig auf dem Fernseher angezeigt wird.

Wiederholen Sie den Vorgang bei Änderung des Anschlusses oder der Einstellungen.

- *1 Je nach Fernsehgerät sind unterschiedliche Funktionen und Einstellungen vorhanden. Einzelheiten sind der Betriebsanleitung des TV zu entnehmen.
- *2 Besitzt der TV eine Standard-Lautsprecherereinstellung innerhalb der VIERA Link-Optionen, wird durch die Auswahl dieses Geräts die Standardlautsprecherwahl automatisch auf dieses Gerät gestellt.



- VIERA Link "HDAVI Control", beruht auf den Steuerungsfunktionen von HDMI, wobei es sich um einen Industriestandard namens HDMI CEC (Consumer Electronics Control) handelt, und ist eine von uns eigens entwickelte und hinzugefügte Funktion. Deshalb kann ihr Betrieb bei Geräten anderer Hersteller, die HDMI CEC unterstützen, nicht gewährleistet werden.
- Dieses Gerät unterstützt die Funktion "HDAVI Control 5". "HDAVI Control 5" ist der Standard für die zu Panasonics HDAVI Control kompatible Ausstattung. Diese Norm ist mit bisherigen HDAVI-Geräten von Panasonic kompatibel.
- Angaben zu Geräten anderer Hersteller, welche die VIERA Link-Funktion unterstützen, können Sie den jeweiligen Handbüchern entnehmen.

Möglichkeiten von VIERA Link "HDAVI Control"

Um sicherzustellen, dass die Audioausgabe über dieses System erfolgt, schalten Sie das Hauptgerät durch Verwenden der TV-Fernbedienung ein und wählen Sie das Heimkino über das Lautsprechermenü im Menü VIERA Link. Die Verfügbarkeit und die Funktion der Einstellungen kann je nach Fernseher variieren. Siehe in der Bedienungsanleitung des Fernsehers für Details.

■ Lautsprechersteuerung

Mithilfe der TV-Menüereinstellungen können Sie auswählen, ob die Tonausgabe über dieses Gerät oder die TV-Lautsprecher erfolgen soll.

Heimkino

Dieses System ist aktiv.

- Wenn sich das Hauptgerät im Standby-Modus befindet, wird durch Wechseln der TV-Lautsprecher zu diesem System im VIERA Link-Menü automatisch das Hauptgerät eingeschaltet.
- Sie können die Lautstärkeeinstellung dieses Systems mit der Lautstärke- oder Stummschaltetaste auf der Fernbedienung des Fernsehers steuern.
- Wenn Sie das Hauptgerät ausschalten, werden automatisch die TV-Lautsprecher aktiviert.
- Der Ton wird automatisch von diesem System ausgegeben, wenn der Fernseher zu VIERA Link "HDAVI Control 4" oder einer neueren Version kompatibel ist.

TV

TV-Lautsprecher sind aktiviert.

- Die Lautstärke dieses Geräts wurde auf den Tiefstwert gestellt.

■ Automatische Eingangsumschaltung

Wenn die folgenden Bedienvorgänge ausgeführt werden, wechselt das Hauptgerät automatisch den Eingang auf die entsprechende Quelle.

- Bei Beginn der Wiedergabe auf einem an die HDMI-Schnittstelle angeschlossenen Gerät.*3
- Beim Ändern des Fernsehereingangs oder -kanals.

- *3 Wenn die AusgabeEinstellung des Lautspechrs am Fernseher auf dieses System eingestellt ist, werden der Fernseher und das Hauptgerät automatisch eingeschaltet (Einschaltautomatik).

■ Ausschalt-Link

Beim Ausschalten des Fernsehers wird auch dieses System automatisch ausgeschaltet. (Diese Funktion ist nicht aktiv, wenn Bluetooth® als Quelle genutzt wird.)

■ Automatische Lippen-Synchronisation (HDAVI Control 3 oder später)

Eine Verzögerung zwischen Ton und Bild wird automatisch durch Hinzufügen eines Zeitlochs bei der Tonausgabe korrigiert, wodurch Sie einen störungsfreien zum Bild vernehmen.



Bei Fernsehgeräten, die kompatibel mit dem VIERA Link "HDAVI Control 3" oder später sind, erfolgt die Verzögerungseinstellung automatisch und der VIERA Link wird auf Ein eingestellt.

Fehlerbeseitigung

Prüfen Sie die folgenden Punkte, bevor Sie sich an den Kundendienst wenden. Falls Sie bei einigen Prüfpunkten Zweifel haben oder das Problem sich durch die in der folgenden Aufstellung vorgeschlagenen Lösungen nicht beheben lässt, wenden Sie sich bitte an Ihren Händler.

Rücksetzen auf die Werkseinstellungen.

Halten Sie [⏻/⏪] am Hauptgerät mindestens 4 Sekunden lang gedrückt, während das Hauptgerät eingeschaltet ist. ("RESET" wird am Display angezeigt, wenn dieses System rückgesetzt wird.)

Funktioniert dieses System nicht wie erwartet, kann das Zurücksetzen der Einstellungen auf die Werkseinstellungen das Problem beheben.

- Der Fernbedienungscode kehrt auf "REMOTE 1" zurück, wenn dieses System auf die Werkseinstellungen zurückgesetzt wird. Um den Fernbedienungscode zu ändern, siehe Seite 20.

Allgemeine Bedienung

Kein Strom.

- Stecken Sie das Netzkabel 10 Sekunden lang aus, bevor Sie es wieder anstecken.
- Nachdem Sie das Gerät eingeschaltet haben, wenn sich das Hauptgerät sofort ausschaltet, stecken Sie das Netzkabel aus und wenden Sie sich an Ihren Händler.
- Wenn sich das Hauptgerät bei Einschalten des Fernsehers (HDAVI Control) nicht einschaltet, schalten Sie das Hauptgerät manuell ein. Wenn das Problem weiterhin besteht, siehe "HDMI" in "Fehlerbeseitigung".

Die Fernbedienung funktioniert nicht richtig.

- Die Batterie ist leer. Ersetzen Sie es durch ein neues. (⇒ 8)
- Möglicherweise wurde die Trennfolie nicht entfernt. Entfernen Sie die Trennfolie. (⇒ 8)
- Nach einem Batteriewechsel der Fernbedienung muss der Code der Fernbedienung unter Umständen neu eingestellt werden. (⇒ 20)
- Verwenden Sie die Fernbedienung innerhalb des richtigen Betriebsbereichs. (⇒ 8)
- Kontrollieren Sie welcher Signalsensor der Fernbedienung bei folgenden Vorgängen aktiv ist.
 - Drücken Sie und halten Sie [INPUT] am Hauptgerät mindestens 4 Sekunden gedrückt. "ON TABLE" oder "ON WALL" wird am Display 4 Sekunden lang angezeigt.
 - Siehe auf Seite 8 "Zum Fernbedienungs-Signalsensor" für den Ort des Signalsensors der Fernbedienung.

Das Hauptgerät wird automatisch in den Standby-Modus geschaltet.

"AUTO POWER DOWN"-Funktion ist an. Das Hauptgerät wird automatisch in den Standby-Modus geschaltet, wenn kein Signal eingeht, und für ca. 20 Minuten kein Bedienvorgang ausgeführt wird. Um diese Funktion auszuschalten, siehe Seite 24.

Das Hauptgerät wird ausgeschaltet, wenn die Lautsprecher des Fernsehers in der Lautsprechersteuerung ausgewählt werden.

Dies ist eine normale Erscheinung, wenn VIERA Link (HDAVI Control 4 oder aktueller) verwendet wird. Nähere Informationen erhalten Sie in der Bedienungsanleitung des TV-Gerätes. (⇒ 25)

HDMI

Dieses Gerät funktioniert nicht richtig.

Wenn das HDMI-Kabel mit dem falschen Anschluss (HDMI AV IN oder HDMI AV OUT) verbunden ist, funktioniert dieses Gerät nicht korrekt. Schalten Sie das Gerät aus, stecken Sie das Netzkabel aus und schließen Sie das/die HDMI-Kabel neu an. (⇒ 9, 10)

VIERA Link-Bedienungen funktionieren nicht mehr richtig.

- Überprüfen Sie die VIERA Link-Einstellung auf den angeschlossenen Geräten.
 - Schalten Sie die VIERA Link-Funktion an den verbundenen Geräten ein.
 - Wählen Sie dieses System als Lautsprecher im VIERA Link-Menü des Fernsehers.
- Haben Sie die Einstellungen für VIERA Link ausgeschaltet? (⇒ 24)
- Nach der Änderung der HDMI-Anschlüsse aufgrund eines Stromausfalls oder des Abziehens des Netzkabels können VIERA Link-Bedienungen u.U. nicht mehr richtig funktionieren.
 - Schalten Sie alle Geräte ein, die mit dem Fernseher über ein HDMI-Kabel verbunden sind, und schalten Sie dann den Fernseher ein.
 - Schalten Sie die Einstellungen für VIERA Link aus und dann wieder ein. Weitere Einzelheiten sind der Betriebsanleitung Ihres Fernsehers zu entnehmen.
 - Während das Hauptgerät und der Fernseher mit dem HDMI-Kabel verbunden sind, schalten Sie den Fernseher ein und entfernen Sie dann das Netzkabel des Hauptgeräts und verbinden Sie es erneut.

Die ersten Sekunden des Tons sind bei Verwendung des HDMI-Anschluss nicht zu vernehmen.

Dies kann während der Wiedergabe eines Kapitels einer DVD-Video auftreten. Ändern Sie die Einstellungen für die digitale Audioausgabe auf dem angeschlossenen Gerät von "Bitstream" in "PCM".

Bei Betrieb eines zu HDMI kompatiblen Gerätes einer anderen Marke, reagiert dieses System auf unerwünschte Weise.

Für die HDAVI Control werden u.U. je nach der Gerätemarke andere Steuerbefehle genutzt. Schalten Sie VIERA Link in diesem Fall aus. (⇒ 24)

Wenn das Hauptgerät ein- oder ausgeschaltet wird, sind Audio und Video vorübergehend deaktiviert

Wenn das Hauptgerät ein- oder ausgeschaltet wird, ist die vorübergehende Deaktivierung von Audio und Video normal. Hierbei handelt es sich nicht um eine Funktionsstörung. Dies kann auftreten, wenn das Gerät, an das es über HDMI angeschlossen ist, Panasonics VIERA Link-Funktion nicht unterstützt (HDAVI Control 3 oder neuer).

Bluetooth®

Die Kopplung kann nicht ausgeführt werden. Überprüfen Sie den Zustand des Bluetooth®-Geräts.

Das Gerät kann nicht verbunden werden.

- Die Kopplung der Vorrichtung war nicht erfolgreich oder die Aufzeichnung wurde ersetzt. Versuchen Sie, das Gerät erneut zu koppeln. (⇒ 19)
 - Dieses System ist unter Umständen mit einem anderen Gerät verbunden. Trennen Sie die Verbindung des anderen Geräts und versuchen Sie, das Gerät erneut zu koppeln.
-

Das Gerät ist angeschlossen, aber es ist kein Ton über dieses System zu hören.

Für einige integrierte Bluetooth®-Geräte müssen Sie den Audioausgang manuell auf "SC-HTB485" stellen. Lesen Sie für Details die Bedienungsanleitung des Geräts.

Der Sound wird unterbrochen.

- Das Gerät befindet sich außerhalb des 10 m Kommunikationsbereichs. Bringen Sie das Bluetooth®-Gerät näher an das Hauptgerät.
 - Entfernen Sie alle Hindernisse zwischen dem Hauptgerät und dem Gerät.
 - Andere Geräte, die das Frequenzband 2,4 GHz (Wireless Router, Mikrowellen, drahtlose Telefone, etc.) verwenden, verursachen Störungen. Bringen Sie das Bluetooth®-Gerät näher an das Hauptgerät und entfernen Sie es von den anderen Geräten.
 - Wählen Sie "MODE1" für eine stabile Kommunikation. (⇒ 24)
-

Die Verbindung per Tastendruck (NFC-Funktion) funktioniert nicht.

Stellen Sie sicher, dass das Hauptgerät und die NFC-Funktion des Geräts eingeschaltet sind. (⇒ 20)

Ton

Kein Ton (oder Bild).

- Stummschaltung ausschalten. (⇒ 21)
 - Überprüfen Sie die Anschlüsse der anderen Geräte. (⇒ 9, 10)
 - Prüfen Sie, ob das empfangene Audio-Signal zu diesem Gerät kompatibel ist. (⇒ 30)
 - Dieses Gerät aus- und wieder einschalten.
 - Wenn das Hauptgerät nur über ein HDMI-Kabel mit dem Fernseher verbunden ist, stellen Sie sicher, dass der HDMI-Anschluss des Fernsehers mit "HDMI (ARC)" gekennzeichnet ist. Wenn nicht, stellen Sie eine Verbindung über das optische Digital-Audiokabel her. (⇒ 9, 10)
 - Wenn das Hauptgerät an einen Panasonics-Fernseher angeschlossen ist und über die Taste des Hauptgeräts oder der Fernbedienung eingeschaltet wird, kann über dieses System unter Umständen kein Sound ausgegeben werden. Schalten Sie den Fernseher in diesem Fall über die Fernbedienung des Fernsehers ein. (⇒ 25)
 - Ist der Anschluss richtig, liegt vielleicht ein Problem an den Kabeln vor. Wiederholen Sie die Anschlüsse mit anderen Kabeln.
 - Überprüfen Sie die Tonausgabe-Einstellungen am angeschlossenen Gerät.
-

Der Audioausgang kann nicht vom Hauptausgang zum sekundären Ausgang umgeschaltet werden.

Handelt es sich bei dem vom angeschlossenen Gerät empfangenen Audio nicht um "Dolby Dual Mono" oder lautet die Einstellung des Ausgang nicht "Bitstream", kann die Einstellung von diesem System nicht geändert werden. Ändern Sie die Einstellungen am angeschlossenen Gerät.

Die Lautstärke wird verringert, wenn das Hauptgerät eingeschaltet wird.

"VOL LIMITATION" ist an.

Wird das Hauptgerät ausgeschaltet, während sich die Lautstärkeeinstellung in der oberen Hälfte (über 50) befindet, wird automatisch die Lautstärke des Hauptgeräts auf die Mitte (50) gesenkt, wenn das Hauptgerät eingeschaltet wird. (⇒ 24)

Der Dialog steht zu stark im Vordergrund oder die Stimme erscheint nicht natürlich.

Dieses Gerät besitzt eine Funktion, so dass der Dialog bei geringer Lautstärke in den Vordergrund gestellt wird. (⇒ 23)

Es ist kein Ton zu hören.

Das Hauptgerät schaltet sich automatisch aus.

(Wenn das Hauptgerät ein Problem erkennt, wird eine Sicherheitsmaßnahme aktiviert und das Hauptgerät schaltet sich automatisch in den Standby-Modus.)

- Es liegt ein Problem am Verstärker vor.
- Ist die Lautstärke extrem hoch?
Verringern Sie in diesem Fall die Lautstärke.
- Steht das Gerät an einem sehr heißen Ort?
Versetzen Sie das Gerät in diesem Fall an einen kühleren Ort, warten Sie kurzzeitig ab und versuchen Sie dann, es erneut einzuschalten.

Wenn das Problem weiterhin besteht, bestätigen Sie am Display, schalten Sie dieses System aus, stecken Sie das Netzkabel aus und wenden Sie sich an Ihren Händler. Bitte merken Sie sich, welche Anzeigen ausgegeben wurden, und informieren Sie den Händler.

Hauptgerät-Displays

“F61”

- Es liegt ein Problem beim Systemverstärker vor.
- Stecken Sie das Netzkabel aus und wenden Sie sich an Ihren Händler.

“F70 HDMI” / “U701” / “U703”

- Kontrollieren Sie den HDMI-Anschluss.
- Schalten Sie das Hauptgerät aus und wieder ein.
- Stecken Sie das HDMI-Kabel aus.

“F76”

- Es liegt ein Problem mit der Stromversorgung vor.
- Stecken Sie das Netzkabel aus und wenden Sie sich an Ihren Händler.

“U704”

- Dieses System empfängt von der Eingabequelle ein Videoformatsignal, das nicht unterstützt wird.
 - Ändern Sie die Videoauflösungseinstellung am angeschlossenen Gerät. (Lesen Sie die Bedienungsanleitung des Geräts.)
 - Wenn kein Bild ausgegeben wird, schließen Sie das Gerät direkt an das Fernsehgerät an, um die Einstellungen zu ändern.

Aktiver Subwoofer

Kein Strom.

Achten Sie darauf, dass das Stromversorgungskabel des aktiven Subwoofers richtig angeschlossen ist.

Nach dem Einschalten des Subwoofers schaltet sich dieser sofort wieder aus.

Ziehen Sie das Netzkabel heraus und fragen Sie Ihren Händler um Rat.

Kein Ton vom Subwoofer.

- Überprüfen Sie, ob der aktive Subwoofer eingeschaltet ist.
- Überprüfen Sie, ob die Anzeigenleuchte WIRELESS LINK grün leuchtet. (⇒ 19)

Die Anzeigenleuchte des WIRELESS LINK leuchtet rot.

- Es gibt keine Verbindung zwischen dem Hauptgerät und dem aktiven Subwoofer.
 - Prüfen Sie, ob das Hauptgerät eingeschaltet ist.
 - Schalten Sie den aktiven Subwoofer aus und wieder ein. Sie können statt dessen auch den aktiven Subwoofer ausschalten, das Netzkabel ziehen und wieder anschließen.
- Der aktive Subwoofer und das Hauptgerät können nicht korrekt gekoppelt werden. Versuchen Sie folgenden Bedienvorgang. (Drahtlos-Kopplung)
 - ① Schalten Sie das Hauptgerät und den aktiven Subwoofer ein.
 - ② Drücken Sie und halten Sie [ID SET] auf der Rückseite des aktiven Subwoofers mindestens 3 Sekunden lang gedrückt. (Die WIRELESS LINK-Anzeige blinkt rot.)
 - ③ Während Sie [INPUT] auf der Fernbedienung gedrückt halten, drücken und halten Sie [VOL +] am Hauptgerät für mehr als 4 Sekunden gedrückt. (“SUBWOOFER PAIRING” wird am Display angezeigt.)
 - Wenn die drahtlose Paarung erfolgreich hergestellt wurde, wird “PAIRED” am Display für 2 Sekunden angezeigt und die WIRELESS LINK-Anzeigelampe leuchtet grün.
 - ④ Schalten Sie das Hauptgerät aus und wieder ein.
- Wenden Sie sich an Ihren Händler, wenn Sie weiterhin Probleme haben.

Über Bluetooth®

Panasonic übernimmt keine Verantwortung für Daten und/oder Informationen, die während einer drahtlosen Übertragung gefährdet sind.

■ Verwendetes Frequenzband

Dieses System verwendet das 2,4 GHz Frequenzband.

■ Zertifizierung dieses Geräts

- Dieses System entspricht den Frequenzbeschränkungen und wurde gemäß dem Frequenzrecht zertifiziert. Daher ist keine Drahtlosgenehmigung erforderlich.
- Die unten genannten Handlungen sind in einigen Ländern strafbar:
 - Ein Auseinanderbauen oder Modifizieren des Geräts.
 - Ein Entfernen der Spezifikationskennzeichnungen.

■ Nutzungsbeschränkungen

- Die drahtlose Übertragung und/oder Nutzung mit allen mit Bluetooth® ausgerüsteten Geräten kann nicht garantiert werden.
- Alle Geräte müssen den durch Bluetooth SIG, Inc. festgelegten Standards entsprechen.
- Je nach Spezifikationen und Einstellungen eines Gerätes, kann die Verbindung unter Umständen nicht hergestellt werden, oder einige Funktionen können sich unterscheiden.
- Dieses System unterstützt Bluetooth®-Sicherheitsfunktionen. Aber je nach Betriebsumgebung und/oder Einstellungen, ist diese Sicherheit möglicherweise nicht ausreichend. Übertragen Sie mit Vorsicht drahtlos Daten an dieses System.
- Dieses System kann keine Daten an ein Bluetooth®-Gerät übertragen.

■ Einsatzbereich

Verwenden Sie dieses Gerät bei einer maximalen Reichweite von 10 m.

Die Reichweite kann je nach Umgebung, Hindernissen oder Interferenzen, abnehmen.

■ Interferenz von anderen Geräten

- Dieses System kann aufgrund von Funkwelleninterferenzen nicht korrekt funktionieren und es können Störungen wie Rauschen und Tonsprünge auftreten, wenn das Hauptgerät zu nahe an anderen Bluetooth®-Geräten oder Geräten aufgestellt ist, die das 2,4 GHz-Band verwenden.
- Dieses System könnte nicht korrekt funktionieren, wenn die Funkwellen einer nahe gelegenen Sendestation, etc. zu stark sind.

■ Verwendungszweck

- Dieses System ist nur für den normalen, allgemeinen Gebrauch gedacht.
- Verwenden Sie dieses System nicht in der Nähe von Geräten oder in einer Umgebung, die gegenüber hochfrequenten Störungen empfindlich ist (Beispiel: Flughäfen, Krankenhäuser, Labors, etc).

Pflege des Geräts

■ Reinigen Sie dieses System mit einem weichen, trockenen Tuch

- Wringen Sie bei starker Verschmutzung ein mit Wasser angefeuchtetes Tuch fest aus, um den Schmutz abzuwischen und wischen Sie dann mit einem trockenen Tuch nach.
- Verwenden Sie zur Reinigung der Lautsprecher ein feines Tuch. Verwenden Sie keine Papiertaschentücher oder andere Materialien (Handtücher, etc.), die auseinander fallen können. Fasern können in der Lautsprecherabdeckung hängen bleiben.
- Verwenden Sie zur Reinigung dieses Systems niemals Alkohol, Farbverdünnungsmittel oder Benzin.
- Bevor Sie ein chemisch behandeltes Tuch benutzen, lesen Sie bitte die Gebrauchsanweisung des Tuches sorgfältig durch.

■ Entsorgung oder Weitergabe des Systems

Das Hauptgerät kann die Benutzereinstellungen im Hauptgerät beibehalten. Wenn Sie das Gerät entweder entsorgen oder weitergeben, befolgen Sie das Verfahren für das Zurücksetzen auf die Werkseinstellungen und das Löschen der Benutzereinstellungen. (⇒ 26, "Rücksetzen auf die Werkseinstellungen.")

- Das Bedienungsarchiv könnte im Hauptgerätespeicher registriert worden sein.

Lizenzen

In Lizenz von Dolby Laboratories gefertigt. Dolby, Pro Logic, und das Doppel-D-Symbol sind Warenzeichen von Dolby Laboratories.

Zu DTS-Patenten, siehe <http://patents.dts.com>. In Lizenz von DTS Licensing Limited gefertigt. DTS, das Symbol und DTS und das Symbol zusammen sind eingetragene Warenzeichen und DTS Digital Surround ist ein Warenzeichen von DTS, Inc. © DTS, Inc. Alle Rechte vorbehalten.

HDMI, das HDMI-Logo und "High-Definition Multimedia Interface" sind Marken bzw. eingetragene Marken von HDMI Licensing LLC in den USA und anderen Ländern.

HDAVI Control™ ist ein Markenzeichen von Panasonic Corporation.

Die Bluetooth®-Wortmarke und -Logos sind eingetragene Markenzeichen von Bluetooth SIG, Inc. und jede Verwendung dieser Marken durch Panasonic Corporation erfolgt unter Lizenz. Andere Markenzeichen und Markennamen sind Schutzmarken der jeweiligen Eigentümer.

Google Play und Android sind Markenzeichen von Google Inc.

Technische Daten

VERSTÄRKERTEIL

RMS-Ausgangsleistung: Dolby Digital-Modus
Frontkanäle (L, R ch)
60 W pro Kanal (6 Ω), 1 kHz, 10 % THD
Subwoofer-Kanäle
130 W pro Kanal (8 Ω), 100 Hz, 10 % THD
Gesamtleistung RMS Dolby Digital Modus
250 W

ANSCHLÜSSE

HDAVI Control
Dieses Gerät unterstützt die Funktion
"HDAVI Control 5".

HDMI AV-Eingang (BD/DVD)
1
Eingangsverbinder
Typ A (19 Pin)

HDMI AV-Ausgang (TV (ARC))
1
Ausgangsverbinder
Typ A (19 Pin)

Digitale Audioeingang (TV)
Optischer Digitaleingang
Optischer Anschluss

Abtastfrequenz
32 kHz, 44,1 kHz, 48 kHz
88,2 kHz, 96 kHz (nur LPCM)

Audio-Format
LPCM, Dolby Digital, DTS Digital Surround™

IR-Blaster
Anschlussstyp
3,5 mm Buchse

USB-Anschluss
Nur für Gebrauch durch
Service.

ALLGEMEIN

Stromverbrauch

Hauptgerät

34 W

Aktiver Subwoofer

23 W

Im Standby

Hauptgerät*1

Wenn "BLUETOOTH STANDBY" auf "OFF"
gestellt ist

Ca. 0,48 W

Wenn "BLUETOOTH STANDBY" auf "ON"
gestellt ist

Ca. 3 W

Aktiver Subwoofer

Netzschalter ausgeschaltet

Ca. 0,25 W

Wireless Link ist nicht aktiviert

Ca. 1,3 W

Stromversorgung

AC 220 V bis 240 V, 50 Hz

Abmessungen (B×H×T)

Hauptgerät

Layout bei Anordnung auf Tisch

950 mm×53 mm×110 mm

Layout bei Wandmontage

950 mm×110 mm×57 mm

Aktiver Subwoofer

180 mm×408 mm×306 mm

Gewicht

Hauptgerät

Layout bei Anordnung auf Tisch

Ca. 2,5 kg

Layout bei Wandmontage

Ca. 2,6 kg

Aktiver Subwoofer

Ca. 5,0 kg

Betriebstemperaturbereich

0 °C bis +40 °C

Betriebsfeuchtigkeitsbereich

20 % bis 80 % Rel. Feuchte
(keine Kondensbildung)



*1 Wenn die anderen angeschlossenen Geräte
ausgeschaltet sind

LAUTSPRECHERTEIL

Frontlautsprecher (Integriert)

Vollbereich

6,5 cm Konustyp × 1/ch

Aktiver Subwoofer

Woofer

16 cm Konustyp × 1

WIRELESS ABSCHNITT

Wireless-Modul

Frequenz-Bereich

2,40335 GHz bis 2,47735 GHz

Anzahl der Kanäle

38

Bluetooth®-ABSCHNITT

Bluetooth®-Systemspezifikationen

Bluetooth® Ver.2.1+EDR

Klassifizierung von Drahtlosgeräten

Klasse 2

Unterstützte Profile

A2DP

Frequenzband

2,4 GHz Band FH-SS

Reichweite

10 m Sichtlinie



- Die technischen Daten können ohne Vorankündigung Änderungen unterliegen.
- Bei den Angaben für Gewicht und Abmessungen handelt es sich um Näherungswerte.
- Die harmonische Gesamtverzerrung wurde mit einem digitalen Spektrumanalysator gemessen.

Consignes de sécurité

AVERTISSEMENT

Appareil

- Pour réduire les risques d'incendie, d'électrocution ou de dommages au produit,
 - N'exposez pas cet appareil à la pluie, l'humidité, l'égouttement ou l'éclaboussement.
 - Ne placez pas d'objets remplis d'eau, tels que des vases, sur l'appareil.
 - Utiliser exclusivement les accessoires préconisés.
 - Ne retirez pas les caches.
 - Ne réparez pas l'appareil vous-même. Confiez l'entretien à un personnel qualifié.
- Pour éviter les blessures, cet appareillage doit être solidement fixé au mur en suivant les instructions d'installation.

Cordon d'alimentation secteur

- Pour réduire les risques d'incendie, d'électrocution ou de dommages au produit,
 - Assurez-vous que la puissance du voltage fourni correspond au voltage inscrit sur l'appareil.
 - Branchez la prise secteur dans la prise électrique.
 - Ne pas tirer, plier ou placer des objets lourds sur le cordon.
 - Ne manipulez pas la prise avec les mains mouillées.
 - Tenez le corps de la prise secteur en la débranchant.
 - N'utilisez pas de prise secteur ni de prise de courant endommagée.
- La fiche secteur est le dispositif de déconnexion. Installez cet appareil de sorte que la fiche secteur puisse être débranchée immédiatement de la prise de courant.

Pile de type bouton (au Lithium)

- Risque d'incendie, d'explosion et de brûlures. Ne pas recharger, démonter, chauffer à plus de 60 °C ou incinérer.
- Gardez la pile-bouton hors de portée des enfants. Ne mettez jamais la pile-bouton à la bouche. Si elle est avalée, appelez un médecin.

Petit objet

- Gardez les vis hors de portée des jeunes enfants pour éviter qu'ils les avalent.
- Conservez le ruban adhésif hors de portée des enfants pour éviter qu'ils ne l'avalent.
- Conservez la pile-bouton hors de portée des enfants pour éviter qu'ils ne l'avalent.

ATTENTION

Appareil

- Ne placez pas de sources de flammes vives telles que bougies allumées sur cet appareil.
- Cet appareil peut être perturbé par des interférences causées par des téléphones mobiles pendant l'utilisation. En présence de telles interférences, éloignez le téléphone mobile de cet appareil.
- Cet appareil est destiné aux climats tempérés.
- La Marque d'identification du produit se trouve sur le fond de l'appareil.

Emplacement

- Placez cet appareil sur une surface plane.
- Pour réduire les risques d'incendie, d'électrocution ou de dommages au produit,
 - N'installez pas et ne placez pas cet appareil dans une bibliothèque, un placard ni dans aucun autre espace réduit. Assurez-vous que l'appareil est bien ventilé.
 - Ne bouchez pas les ouvertures d'aération de cet appareil avec des journaux, nappes, rideaux ou objets similaires.
 - N'exposez pas cet appareil directement aux rayons du soleil, à des températures élevées, à une humidité élevée ni à des vibrations excessives.

Pile de type bouton (au Lithium)

- Il y a un danger d'explosion si la pile n'est pas correctement remplacée. Remplacez uniquement par le type recommandé par le fabricant.
- Introduisez-la avec les pôles correspondant.
- Manipuler de façon incorrecte les piles peut causer une fuite d'électrolyte ainsi qu'un incendie.
 - Retirez la batterie si vous n'avez pas l'intention d'utiliser la télécommande pendant un long moment. Rangez-la dans un endroit frais et sombre.
 - Ne chauffez pas et n'exposez pas les piles à une flamme.
 - Ne laissez pas la (les) pile(s) dans un véhicule exposé directement aux rayons du soleil pendant un long moment avec fenêtres et portières fermées.
- Pour jeter les piles, veuillez contacter les autorités locales ou votre revendeur afin de connaître la procédure d'élimination à suivre.

L'élimination des équipements et des batteries usagés

Applicable uniquement dans les pays membres de l'Union européenne et les pays disposant de systèmes de recyclage



Apposé sur le produit lui-même, sur son emballage, ou figurant dans la documentation qui l'accompagne, ce pictogramme indique que les piles, appareils électriques et électroniques usagés, doivent être séparées des ordures ménagères. Afin de permettre le traitement, la valorisation et le recyclage adéquats des piles et des appareils usagés, veuillez les porter à l'un des points de collecte prévus, conformément à la législation nationale en vigueur.



En les éliminant conformément à la réglementation en vigueur, vous contribuez à éviter le gaspillage de ressources précieuses ainsi qu'à protéger la santé humaine et l'environnement.

Pour de plus amples renseignements sur la collecte et le recyclage, veuillez vous renseigner auprès des collectivités locales.



Le non-respect de la réglementation relative à l'élimination des déchets est passible d'une peine d'amende.

Note relative au pictogramme à apposer sur les piles (pictogramme du bas):

Si ce pictogramme est combiné avec un symbole chimique, il répond également aux exigences posées par la Directive relative au produit chimique concerné.

CE 0682

Déclaration de conformité (DoC)

Par la présente, "*Panasonic Corporation*" déclare que ce produit est en conformité avec les exigences essentielles et les autres clauses justificatives de la Directive 1999/5/EC.

Les clients peuvent télécharger une copie de la Déclaration de Conformité de nos produits R&TTE à partir de notre serveur DoC: <http://www.doc.panasonic.de>

Contact du Représentant Autorisé : Panasonic Marketing Europe GmbH,
Panasonic Testing Centre, Winsbergring 15, 22525 Hamburg, Allemagne

Ce produit est destiné à une clientèle générale. (Catégorie 3)

Table des matières

Consignes de sécurité	32
-----------------------------	----

Avant l'utilisation

Éléments fournis.....	35
Ce système (SC-HTB485)	35
Accessoires	35
Guide de référence des commandes	36
Ce système (Devant)	36
Ce système (Derrière)	37
Télécommande	38

Préparatifs

Étape 1 Connexions	39
Raccordement avec le téléviseur	39
Connexion à partir d'un appareil compatible HDMI	40
Connexion à un téléviseur Ultra HD 4K	41
En utilisant l'IR Blaster	41
Connexion du câble d'alimentation secteur	42
Étape 2 Emplacement.....	43
Mesures de précaution	43
Caisson des graves actif	43
Interférences sans fil	43
Choix de la méthode de positionnement	44
Lorsque vous placez l'appareil principal dans un meuble ou sur une table	45
Lorsque vous accrochez l'appareil principal à un mur	46
Étape 3 Connexions sans fil.....	49
Connexion sans fil du caisson de basse actif	49
Connexion Bluetooth®	49
Code de la télécommande	50

Opérations

En utilisant ce système	51
Son 3D	52
Menu du son	52
Format audio	53
Menu configuration	54
Opérations liées au téléviseur (VIERA Link "HDAVI Control™")	55

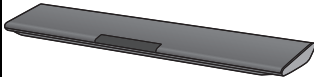
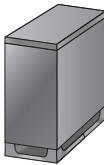
Référence

Dépannage	56
À propos de Bluetooth®	59
Entretien de l'appareil	59
Licences	59
Spécifications	60

- Les illustrations montrées peuvent être différentes de votre appareil.
- Les opérations de ce Mode d'Emploi concernent principalement la télécommande, mais vous pouvez effectuer les opérations à partir du caisson des graves actif si les contrôles sont les mêmes.



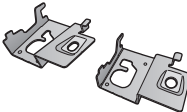


Éléments fournis

Ce système (SC-HTB485)

<input type="checkbox"/> 1 Appareil principal (enceinte) (SU-HTB485) 	<input type="checkbox"/> 1 Caisson des graves actif (SB-HWA480) 
--	--

Accessoires

Vérifiez les accessoires fournis avant d'utiliser ce système.

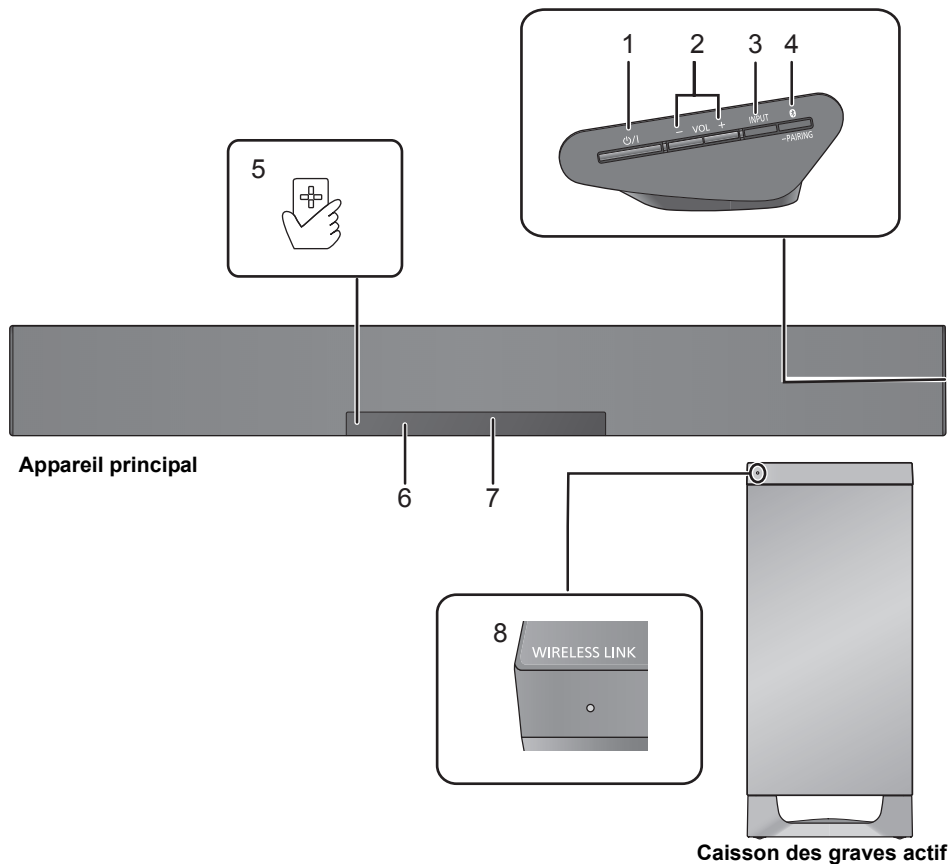
<input type="checkbox"/> 1 Télécommande (avec pile) (N2QAYC000109) 	<input type="checkbox"/> 1 IR Blaster 	<input type="checkbox"/> 2 Supports muraux 
<input type="checkbox"/> 2 Cordons d'alimentation secteur 	<input type="checkbox"/> 2 Vis 	



- Références correctes des produits à compter de décembre 2014. Des modifications peuvent être effectuées.
- Le cordon d'alimentation secteur fourni doit être uniquement utilisé avec ce système. Ne l'utilisez pas avec un autre équipement. N'utilisez pas non plus de cordons appartenant à un autre équipement avec ce système.

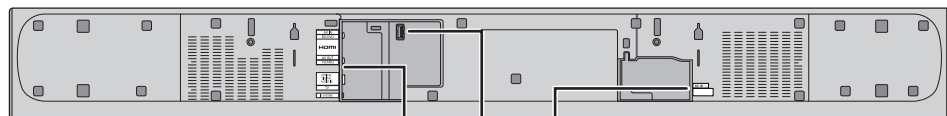
Guide de référence des commandes

Ce système (Devant)

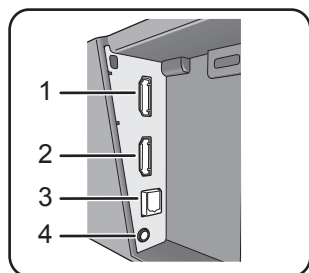


- 1 Commutateur veille/marche (⏻/⏻)**
Appuyez sur le commutateur de l'appareil à partir de mode marche vers le mode veille et vice et versa. En mode veille, l'appareil consomme une petite quantité d'énergie.
- 2 Règle le volume de ce système (⇒ 51)**
- 3 Sélectionne la source d'entrée (⇒ 51)**
"TV" → "BD/DVD" → "BLUETOOTH"
- 4 Sélectionne le dispositif Bluetooth® comme source (⇒ 51)**
- 5 Zone tactile NFC (⇒ 50)**
- 6 Capteur de signal de télécommande (⇒ 38)**
- 7 Afficheur**
- 8 Indicateur WIRELESS LINK (⇒ 49)**

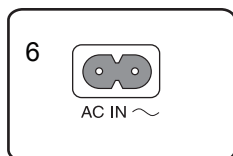
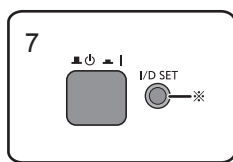
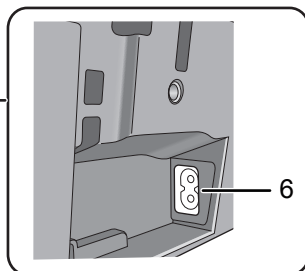
Ce système (Derrière)



Appareil principal



5

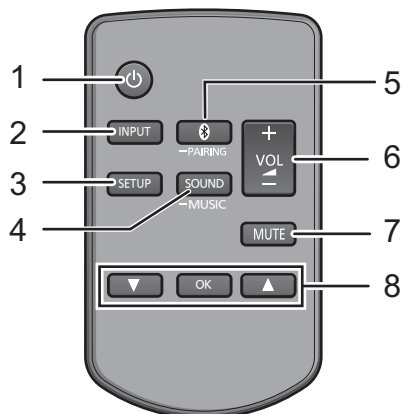


Caisson des graves actif

- | | | | |
|---|--|---|--|
| 1 | Prise HDMI AV IN (BD/DVD) (⇒ 40) | 4 | Prise Ir SYSTEM (⇒ 41, 42) |
| 2 | Prise HDMI AV OUT (TV (ARC)) (compatible ARC) (⇒ 39, 40) | 5 | Port USB (uniquement pour la maintenance) |
| 3 | OPTICAL DIGITAL AUDIO IN Prise (TV) (⇒ 40) | 6 | Prise AC IN (⇒ 42) |
| | | 7 | Touche marche/arrêt du caisson des graves actif (⇒ 49) |

※ La touche I/D SET est utilisée uniquement si l'appareil principal n'est pas apparié avec le caisson de basse actif. (⇒ 58)

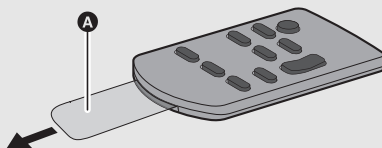
Télécommande



- 1 Allume ou éteint l'appareil principal (⇒ 51)
- 2 Sélectionne la source d'entrée (⇒ 51)
"TV" → "BD/DVD" → "BLUETOOTH"
↑
- 3 Sélectionnez le menu de configuration (⇒ 54)
- 4 Sélectionnez le menu du son (⇒ 52)
- 5 Sélectionne le dispositif Bluetooth® comme source (⇒ 51)
- 6 Règle le volume de ce système (⇒ 51)
- 7 Fonction "muet" (⇒ 51)
- 8 Sélectionnez et validez l'option

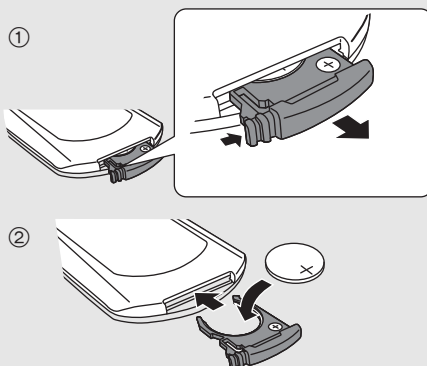
■ Avant de l'utiliser pour la première fois

Retirez la languette isolante **A**.



■ Pour remplacer une pile-bouton

Type de la pile: CR2025 (Pile lithium)



- Placez la pile-bouton avec le symbole (+) vers le haut.

■ A propos du capteur de signal de la télécommande

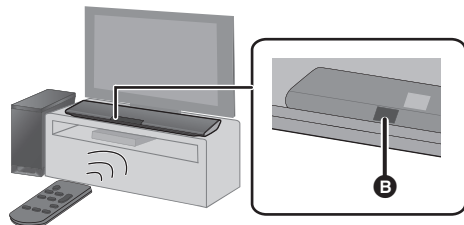
Le capteur de signal de la télécommande est situé sur l'appareil principal.

- Utilisez la télécommande dans un rayon de portée correct.

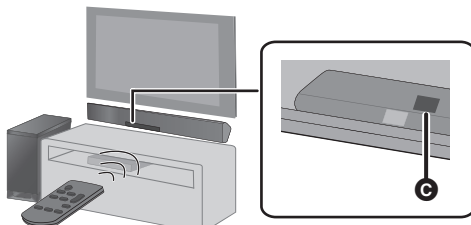
Distance: Portée d'environ 7 m bien en face du capteur

Angle: Environ 30° gauche et droite

Pour la disposition en haut d'une table



Pour la disposition du montage mural



- B** Capteur de signal de la télécommande pour le positionnement sur un meuble
- C** Capteur de signal de la télécommande pour le montage mural

Étape 1 Connexions

• Mettez hors tension tous les appareils avant la connexion et lisez les modes d'emploi correspondants.
Ne branchez pas le câble d'alimentation secteur avant que toutes les autres connexions ne soient effectuées.

■ HDMI (Interface Multimédia Haute Définition)

- La connexion HDMI prend en charge VIERA Link "HDAVI Control" (⇒ 55) lorsqu'elle est utilisée avec un téléviseur compatible avec Panasonic.
- Utilisez des câbles HDMI Haut débit compatibles ARC. Les câbles Non-HDMI-compliant ne peuvent pas être utilisés.
- Nous vous conseillons d'utiliser des câbles HDMI de Panasonic.

■ IR (infrarouge) Blaster

- N'utilisez pas le IR Blaster si le capteur de la télécommande du téléviseur n'est pas bloqué par l'appareil principal. (⇒ 44)

Raccordement avec le téléviseur

1 Vérifiez que la prise HDMI du téléviseur est labélisée "HDMI (ARC)".

Le raccordement est différent en fonction de l'étiquette imprimée près de la prise HDMI.

Labélisée "HDMI (ARC)": Connexion **A**

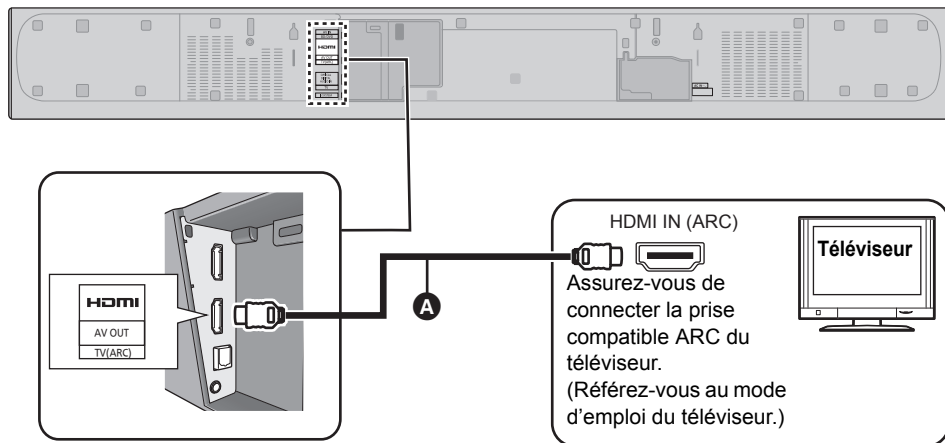
Non labélisée "HDMI (ARC)": Connexion **B**

■ Qu'est ce que ARC?

ARC est l'abréviation de Audio Return Channel, connu également sous le nom de HDMI ARC. Il fait référence à l'une des fonctions du HDMI. Lorsque vous raccordez l'appareil principal à une prise du téléviseur labélisée "HDMI (ARC)", le câble audio optonumérique qui est habituellement nécessaire pour entendre le son du téléviseur ne l'est plus, et les images et le son du téléviseur peuvent être appréciés à l'aide d'un simple câble HDMI.

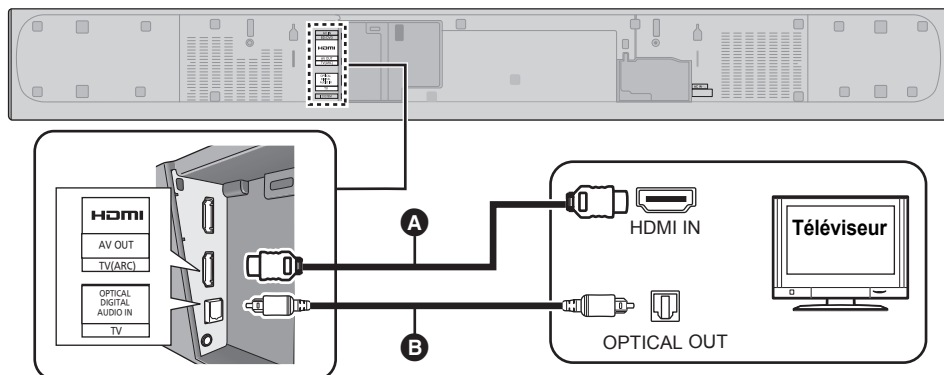
2 Effectuez la connexion.

A Labélisée "HDMI (ARC)"



A Câble HDMI

B Non labélisée "HDMI (ARC)"



A Câble HDMI

B Câble audio numérique optique

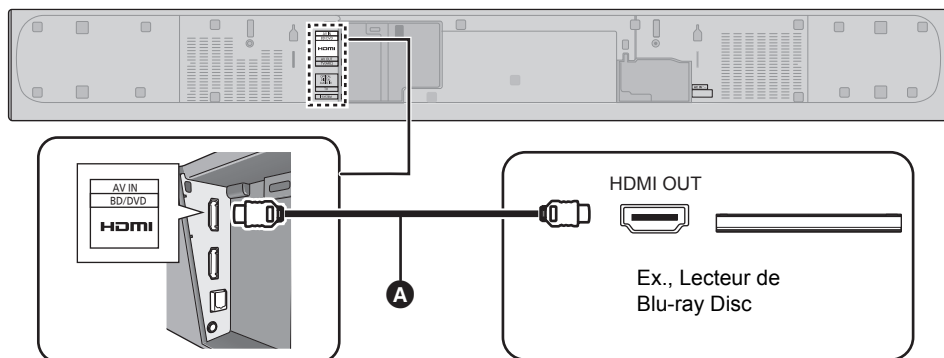
- Lorsque vous utilisez le câble audio optonumérique, introduisez bien la fiche dans la prise.

Connexion à partir d'un appareil compatible HDMI

Vous pouvez diriger le signal audio provenant du lecteur de Blu-ray Disc, lecteur DVD, Décodeur TV, etc. vers votre système.

Préparation

- Raccordez l'appareil principal au téléviseur. (⇒ 39)



A Câble HDMI

■ Passer outre la veille HDMI

Même si l'appareil principal est en mode veille, le signal audio et/ou vidéo provenant du dispositif connecté à la prise HDMI AV IN sera envoyé vers le téléviseur raccordé à la prise HDMI AV OUT (Le son ne sera pas reproduit par ce système).

■ Compatibilité 3D

Compatible avec un téléviseur 3D FULL HD et un lecteur de Blu-ray Disc.

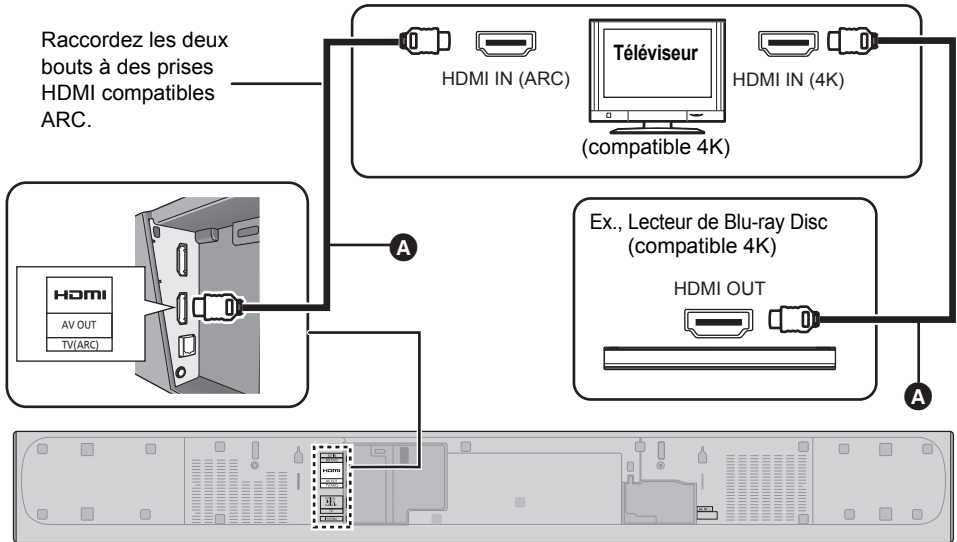
- L'appareil principal peut passer à travers le signal vidéo 3D allant d'un Lecteur de Blu-ray Disc compatible 3D vers un TV 3D FULL HD.



- Référez-vous au mode d'emploi de l'appareil compatible HDMI connecté concernant la configuration nécessaire pour retransmettre la vidéo et les signaux audio.

Connexion à un téléviseur Ultra HD 4K

Ce système ne peut pas laisser passer le contenu 4K d'un appareil compatible 4K vers un téléviseur Ultra HD 4K. Mais vous pouvez cependant raccorder le système à un téléviseur Ultra HD 4K pour bénéficier du contenu 4K.



A Câble HDMI



- Consultez le mode d'emploi du téléviseur Ultra HD 4K (VIERA) et de l'appareil compatible 4K/60p pour configurer et pour lire le contenu 4K.
- Pour bénéficier de la sortie multicanal de ce système, configurer la sortie audio de l'autre appareil sur Bitstream.
- Le signal d'entrée audio de ce système va jusqu'au format 5.1.

En utilisant l'IR Blaster

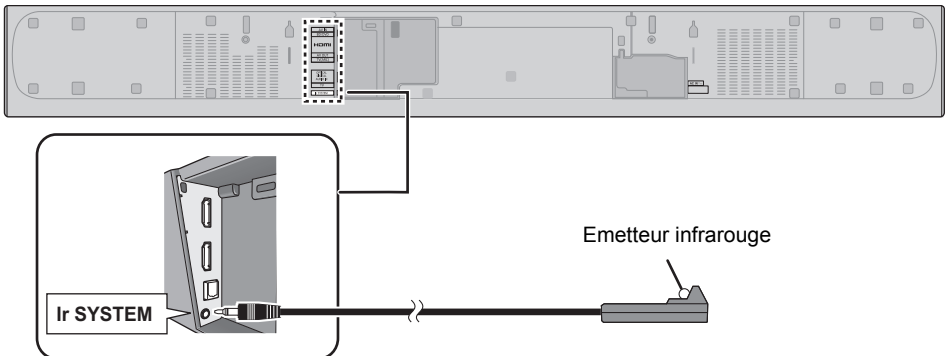
Avec la connexion IR Blaster, il est possible d'envoyer le signal IR reçu par le capteur de signal de la télécommande de ce système au capteur du téléviseur.

Utilisez la télécommande du téléviseur en étant à portée du capteur de signal de la télécommande de ce système.

- Pour connaître la portée d'utilisation, référez-vous à la page 38.



1 Branchez la prise jack à la prise Ir SYSTEM de l'appareil principal.



2 Placez l'émetteur infrarouge à la vue du capteur de signal de la télécommande du téléviseur.

- Pour la position du capteur de signal de la télécommande du téléviseur, référez-vous au mode d'emploi du téléviseur.

3 Dirigez la télécommande du téléviseur vers le capteur de télécommande de ce système et commandez le téléviseur.

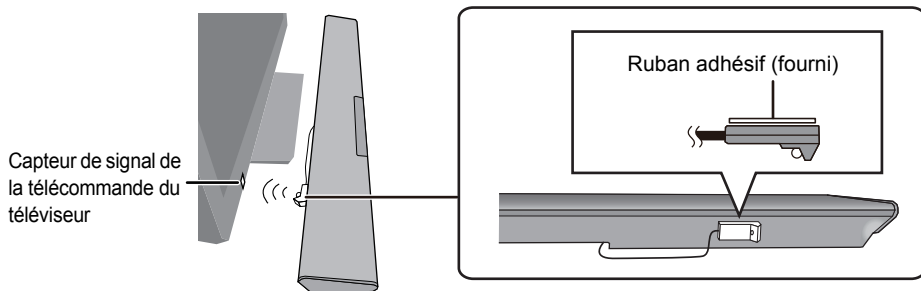
- Pour connaître la position du capteur de signal de la télécommande de ce système, consultez la page 38.
- Assurez-vous de nettoyer la surface de l'endroit où le ruban adhésif doit être collé.
- Si vous décollez le ruban adhésif, la surface peut s'endommager et de la colle peut rester. Une fois que vous avez vérifié que le téléviseur fonctionne correctement, sécurisez-le en fixant le ruban adhésif.



- L'IR Blaster fourni est compatible uniquement avec un téléviseur Panasonic.

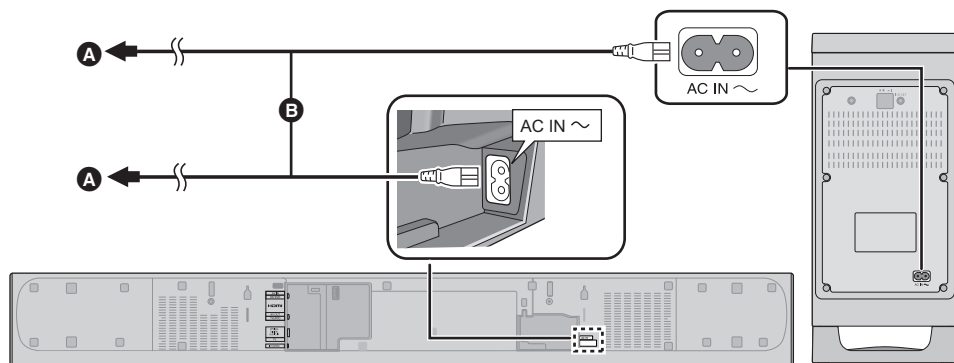
■ Exemple d'emplacement

A l'arrière de l'appareil principal:



Connexion du câble d'alimentation secteur

- À raccorder une fois tous les autres branchements effectués.



- A** Vers une prise secteur
- B** Cordon d'alimentation secteur (fourni)

- Ce système consomme une petite quantité de courant électrique (⇒ 60), même lorsqu'il est éteint. Dans un souci d'économie d'énergie, si vous ne devez plus utiliser ce système pendant une période prolongée, débranchez-le de la prise secteur.

Économie d'énergie

L'appareil principal est conçu pour conserver et économiser sa consommation d'énergie.

- L'appareil principal passera automatiquement sur le mode veille si aucun signal n'est reçu et si aucune opération n'est effectuée pendant environ 20 minutes. Consultez la page 54, "AUTO POWER DOWN" pour désactiver cette fonction.

Étape 2 Emplacement

Mesures de précaution

Un installateur professionnel est nécessaire.

L'installation ne doit pas être effectuée par quelqu'un d'autre qu'un installateur qualifié.

PANASONIC EXCLUT DE SA RESPONSABILITÉ TOUT DOMMAGE MATÉRIEL ET/OU BLESSURES GRAVES POUVANT ALLER JUSQU'AU DÉCÈS RÉSULTANT D'UNE MAUVAISE INSTALLATION OU D'UNE MANIPULATION INCORRECTE.

- Assurez-vous d'installer l'appareil principal comme indiqué dans ce mode d'emploi.
- Montez en utilisant les techniques adaptées à la structure et aux matériaux de l'emplacement de l'installation.

Avertissement

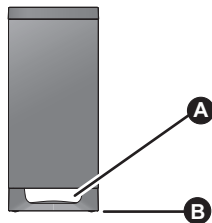
- Ce système doit être utilisé uniquement de la manière indiquée dans ce mode d'emploi. Ne pas le faire peut conduire à endommager l'amplificateur et/ou l'enceinte et peut entraîner des risques d'incendie. Consultez un technicien qualifié en cas de dommage ou si vous ressentez un changement soudain dans la performance.
- N'essayez pas d'accrocher l'appareil principal à un mur en utilisant une autre méthode que celles décrites dans ce manuel.



- Afin d'éviter de vous blesser, ne tenez pas l'appareil principal d'une seule main, vous pourriez le faire tomber en le transportant.
- Pour éviter des dommages et des éraflures, effectuez l'assemblage sur un chiffon doux.

Caisson des graves actif

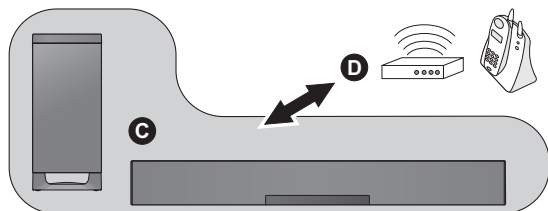
Pour transporter le caisson des graves actif



- A** Ne tenez pas le caisson des graves actif par cette ouverture.
Les parties internes peuvent être endommagées.
- B** Toujours tenir le bas du caisson des graves actif pour le déplacer.

Interférences sans fil

Pour éviter les interférences, gardez les distances suivantes entre l'appareil principal/caisson de basse actif et les autres dispositifs électroniques qui utilisent la même fréquence radio (bande de 2,4 GHz).



- C** L'appareil principal/Caisson des graves actif
- D** Routeur sans fil, téléphone sans fil et autres dispositifs électroniques: environ 2 m

Choix de la méthode de positionnement

Choisissez la méthode de mise en place qui vous convient le mieux.

Lorsque vous placez l'appareil principal dans un meuble ou sur une table

- Placez l'appareil principal sur une surface plate et horizontale.



Page 45

Lorsque vous accrochez l'appareil principal à un mur

- Placez l'appareil principal sur une surface plate et verticale.



Page 46

■ Lorsque vous placez l'appareil principal devant le téléviseur

L'appareil principal peut interférer ou bloquer les différents capteurs du téléviseur (capteur C.A.T.S. (Contrast Automatic Tracking System), capteur de la télécommande, etc.) ainsi que la transmission entre des lunettes 3D et un téléviseur compatible 3D.

- Si des interférences surviennent, éloignez encore plus l'appareil principal du téléviseur. Si le téléviseur ne fonctionne toujours pas correctement, essayez de le placer dans un meuble ou essayez le montage mural.

■ Si le capteur de la télécommande du téléviseur est bloqué par l'appareil principal.

Essayez d'utiliser la télécommande du téléviseur à partir de plusieurs angles différents. Si le problème persiste, vous pouvez utiliser l'IR Blaster fourni pour relayer le signal du téléviseur. (⇒ 41, 42)



- Positionnez le caisson de basse actif à quelques mètres de l'appareil principal et en position horizontale avec le panneau supérieur vers le haut.
- N'utilisez pas l'appareil principal ou le caisson de basse actif dans un placard métallique.
- Placer le caisson des graves actif trop près des murs et des angles peut créer un excès de basse. Recouvrez les murs et les fenêtres par d'épais rideaux.
- Si une coloration irrégulière survient sur votre téléviseur, éteignez ce dernier pendant environ 30 minutes. Si cela persiste, éloignez encore plus l'appareil principal et le caisson de basse actif du téléviseur.
- Éloignez les éléments magnétisés. Les cartes magnétiques, les montres, etc. peuvent être endommagées si elles sont trop près de l'appareil principal et du caisson de basse actif.

Lorsque vous placez l'appareil principal dans un meuble ou sur une table

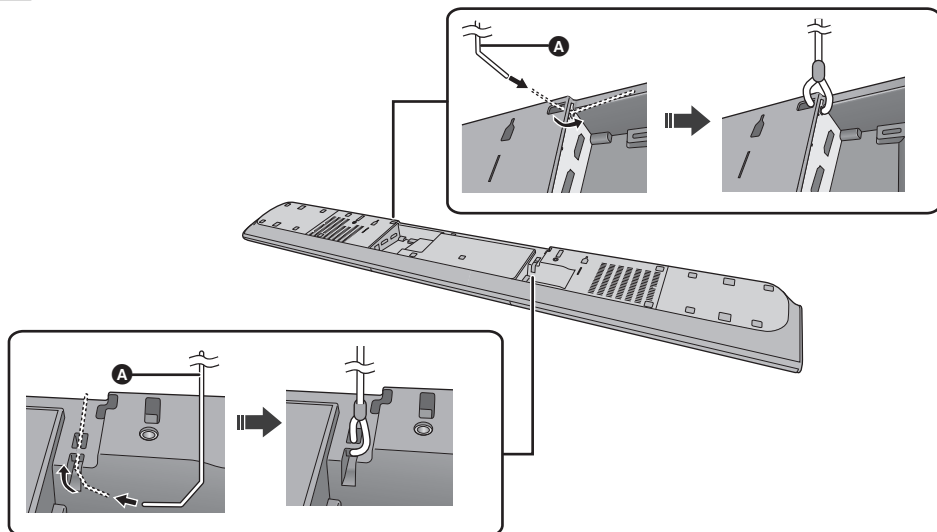
Accessoires requis additionnellement (disponibles dans le commerce)

- Cordelette antichute × 2
- Œillets à vis (pour attacher la cordelette la prévention des chutes) × 2



- Utilisez des vis disponibles dans le commerce capables de supporter plus de 26 kg.
- Utilisez une cordelette capable de supporter plus de 26 kg (d'un diamètre d'environ 1,5 mm).

1 Attachez la cordelette à l'appareil principal.

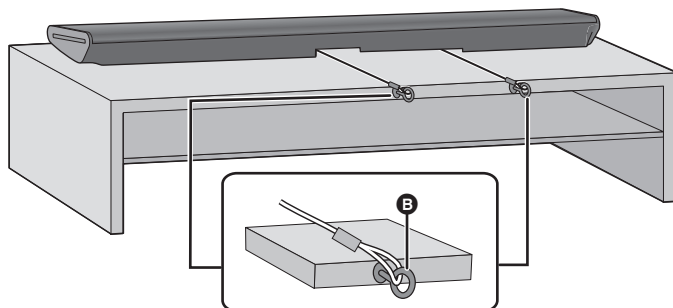


A Cordelette*

- ※ Si le cordon ne peut pas être passé à travers les trous, essayez de le plier à 2 endroits, à environ 5 mm de l'extrémité, à 45° (comme illustré ci-dessus).

2 Placez l'appareil principal dans la position désirée et fixez chaque cordelette au meuble ou à la table.

- Assurez-vous que le jeu de la cordelette n'est pas trop lâche.
- N'appuyez pas l'appareil principal contre le téléviseur ou le mur.



B Crochet à vis

- Fixez à un emplacement capable de supporter 26 kg.
- En fonction de l'emplacement de l'appareil principal, la position de vissage du piton fileté peut être différente.

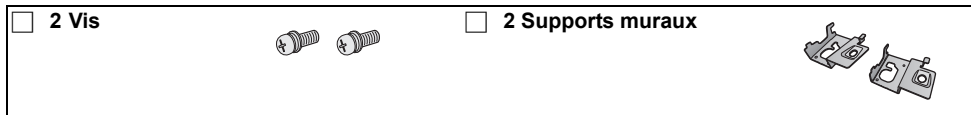
Lorsque vous accrochez l'appareil principal à un mur

L'appareil principal peut être monté sur un mur en utilisant les supports pour montage mural, etc. Assurez-vous que la vis utilisée ainsi que le mur sont assez résistants pour supporter un poids d'au moins 26 kg.

Les vis et les autres éléments ne sont pas fournis car le type et la taille peuvent varier pour chaque installation.

- Consultez l'étape 3 pour avoir des détails sur les vis nécessaires.
- Assurez-vous d'attacher la cordelette de prévention des chutes comme seconde mesure de sécurité.

Accessoires fournis de série



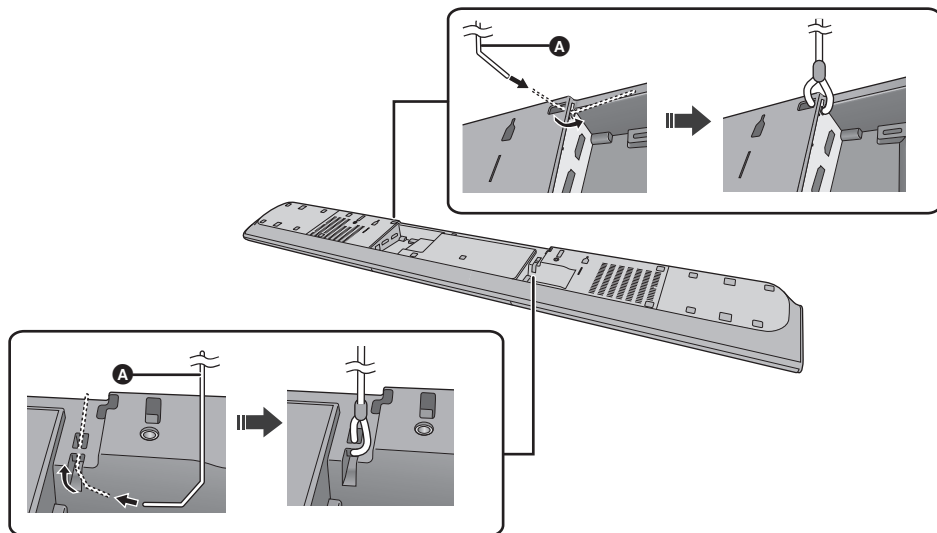
Accessoires requis additionnellement (disponibles dans le commerce)

- | | |
|---|-----|
| ● Vis pour le montage mural | × 2 |
| ● Cordelette antichute | × 2 |
| ● Œillets à vis (pour attacher la cordelette pour la prévention des chutes) | × 2 |



- Utilisez une cordelette capable de supporter plus de 26 kg (d'un diamètre d'environ 1,5 mm).

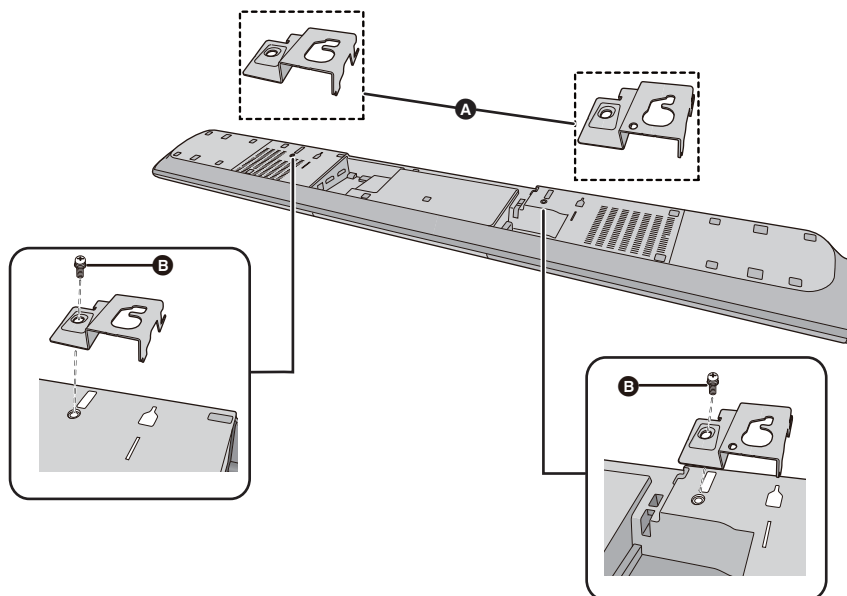
1 Attachez la cordelette à l'appareil principal.



A Cordelette*

- ※ Si le cordon ne peut pas être passé à travers les trous, essayez de le plier à 2 endroits, à environ 5 mm de l'extrémité, à 45° (comme illustré ci-dessus).

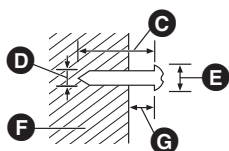
2 Fixez les supports pour montage mural à l'appareil principal.



- A** Support de montage mural (fourni)
- B** Vis (fourni)

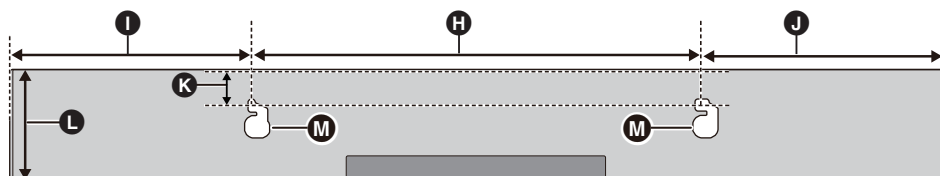
3 Vissez une vis dans le mur.

- Utilisez les mesures indiquées ci-dessous pour identifier la position de vissage sur le mur.
- Laissez au moins 100 mm d'espace au-dessus de l'appareil principal pour avoir suffisamment de place pour monter ce dernier.
- Positionnez l'appareil principal en laissant au moins 50 mm d'espace sur sa droite. Sinon, il pourrait être impossible d'accéder aux touches.
- Veuillez utiliser un niveau pour vous assurer que les deux trous de montage sont au même niveau.



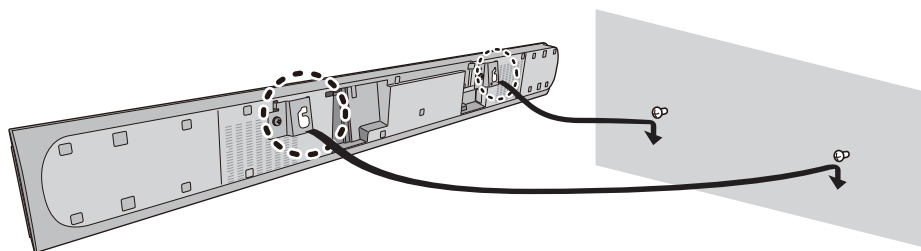
- C** Au moins 30 mm
- D** $\varnothing 4,0$ mm
- E** $\varnothing 7,0$ mm à $\varnothing 9,4$ mm
- F** Mur ou pilier
- G** 1,6 mm à 2,5 mm

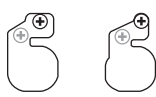
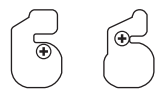
Vue frontale (image semi-transparente)



- H** 400 mm
- I** 275 mm
- J** 275 mm
- K** 27 mm
- L** 110 mm
- M** Trou pour le montage mural

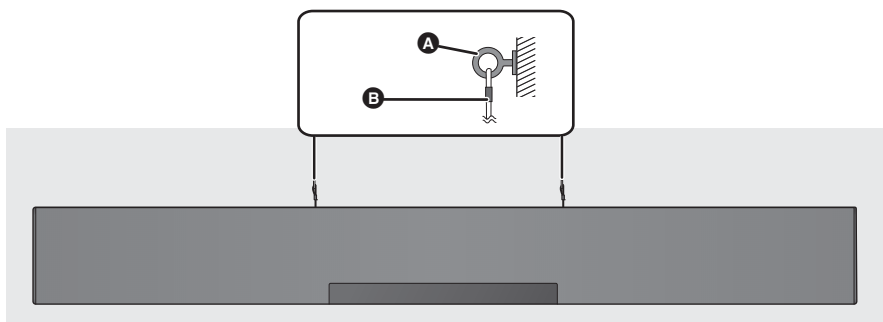
4 Installez solidement l'appareil principal sur la(les) vis.



OUI	NON
 <ul style="list-style-type: none">• Déplacez l'enceinte de sorte que la vis se trouve dans cette position.	 <ul style="list-style-type: none">• Dans cette position, l'enceinte risque de tomber si elle est déplacée vers la gauche ou la droite.

5 Sécurisez la cordelette au mur.

- Assurez-vous que le jeu de la cordelette n'est pas trop lâche.



- A** Crochet à vis
- B** Cordelette

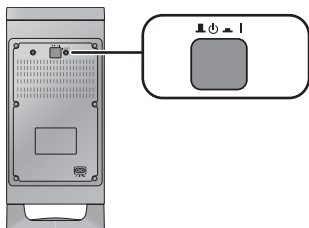
Étape 3 Connexions sans fil

Connexion sans fil du caisson de basse actif

Préparation

- Allumez l'appareil principal.

1 Appuyez sur [].



Touche marche/arrêt du caisson de basse actif []



Utilisez cette touche pour allumer et éteindre le caisson de basse actif.

 I :

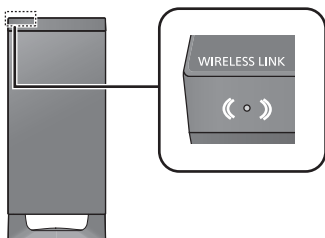
Le caisson des graves actif est allumé.

  :

Le caisson des graves actif est éteint.

Le caisson de basse actif continuera de consommer une petite quantité de courant électrique même lorsqu'il est éteint ( , ).

2 Vérifiez que la connexion sans fil est activée.



L'indicateur WIRELESS LINK s'allume
S'allume en rouge :

La liaison sans fil n'est pas activée.

S'allume en vert :

La liaison sans fil est activée.

Clignote en vert :

Le caisson de basse actif essaie d'activer la liaison sans fil avec l'appareil principal.



Le lien sans fil sera activé quand l'appareil principal et le caisson de basse actif sont tous les deux allumés.

Connexion Bluetooth®

En utilisant la connexion Bluetooth®, vous pouvez écouter le son provenant du dispositif audio Bluetooth® à partir de ce système à distance.

- Consultez le mode d'emploi du dispositif Bluetooth® pour avoir plus d'instructions sur la manière de connecter un dispositif Bluetooth®.

Préparation

- Activez la fonctionnalité Bluetooth® du dispositif et placez-le près de l'appareil principal.

Appairage Bluetooth®

1 Appuyez sur [] pour sélectionner "BLUETOOTH".

- Si "PAIRING" apparaît sur l'afficheur, allez à l'étape 3.

2 Appuyez sur [] jusqu'à ce que "PAIRING" apparaisse sur l'afficheur.

3 Sélectionnez "SC-HTB485" à partir du menu Bluetooth® du dispositif Bluetooth®.

- Si la fenêtre du mot de passe apparaît sur le dispositif Bluetooth®, saisissez "0000".
- Une fois que le dispositif Bluetooth® est connecté, le nom du dispositif connecté est indiqué sur l'afficheur pendant quelques secondes.



- Vous pouvez mémoriser jusqu'à 8 dispositifs sur ce système. Si un 9e dispositif est couplé, le dispositif inutilisé depuis le plus longtemps sera remplacé.


Connexion à un dispositif Bluetooth® couplé

1 Appuyez sur [] pour entrer le mode Bluetooth®.

"BLUETOOTH READY" apparaît sur l'afficheur.

2 Sélectionnez "SC-HTB485" à partir du menu Bluetooth® du dispositif Bluetooth®.

■ Déconnexion d'un périphérique Bluetooth®

Appuyez sur [] jusqu'à ce que "BLUETOOTH READY" apparaisse sur l'afficheur.



- Lorsque "BLUETOOTH" est sélectionné comme source, ce système essaiera automatiquement de se connecter au dernier dispositif Bluetooth®.
- Le dispositif Bluetooth® sera déconnecté si une source audio différente (ex. "TV") est sélectionnée.
- Ce système ne peut être connecté qu'à un seul dispositif à la fois.
- Pour changer la qualité du son, consultez la page 54 "LINK MODE".

Connexion One-Touch (Connexion par NFC)

Uniquement pour dispositifs Bluetooth® compatibles NFC (Dispositifs Android™)

En mettant simplement en contact un dispositif Bluetooth® compatible NFC (Near Field Communication) avec l'appareil principal, vous pouvez effectuer tous les préparatifs, à partir de l'enregistrement d'un dispositif Bluetooth® à l'établissement de la connexion.

Préparation

- Activez la fonctionnalité NFC du dispositif.
- Une version du dispositif Android plus ancienne que la 4.1 nécessite l'installation de l'application "Panasonic Music Streaming" (Gratuit).
 - 1 Entrez "Panasonic Music Streaming" dans le champ de recherche de Google Play™ pour le chercher, puis sélectionnez "Panasonic Music Streaming".
 - 2 Démarrez l'application "Panasonic Music Streaming" sur le dispositif.
 - Suivez les instructions affichées sur l'écran de votre dispositif.
 - Utilisez toujours la dernière version de l'application.

1 Appuyez sur [📶] pour sélectionner "BLUETOOTH".

2 Maintenez votre dispositif sur la zone tactile NFC de l'appareil principal [📶]. (⇒ 36)

Ne déplacez pas le dispositif Bluetooth® avant qu'il émette un bip, qu'il affiche un message ou qu'il réagisse d'une autre manière. Une fois que le dispositif Bluetooth® a réagi, éloignez-le de l'appareil principal.

- Lorsque l'enregistrement et la connexion du dispositif Bluetooth® sont terminés, le nom du dispositif connecté est indiqué sur l'afficheur pendant quelques secondes.
- La position de la zone tactile NFC est différente en fonction du dispositif. Si aucune connexion ne peut être établie même lorsque votre dispositif Bluetooth® a touché la zone tactile NFC de l'appareil principal, changez la position du dispositif. La situation peut être également améliorée si vous téléchargez l'application dédiée "Panasonic Music Streaming" et que vous la démarrez.

3 Démarrez la lecture sur le dispositif Bluetooth®.



- Si vous touchez l'appareil principal avec un autre dispositif, vous pouvez mettre à jour la connexion Bluetooth®. Le dispositif connecté précédemment sera automatiquement déconnecté.
- Lorsque la connexion est établie, la lecture peut démarrer automatiquement en fonction du type de dispositif qui est utilisé.
- La Connexion One-Touch peut ne pas fonctionner correctement en fonction du type de dispositif qui est utilisé.

Code de la télécommande

Si d'autres dispositifs Panasonic répondent à la télécommande de ce système, changez le code de la télécommande sur ce système et sur la télécommande.

Préparation

- Eteignez tous les autres produits Panasonic.
- Allumez l'appareil principal.

■ Pour paramétrer le code sur "REMOTE 2"

Appuyez sur [MUTE] et [OK] pendant plus de 4 s. "REMOTE 2" apparaît sur l'afficheur.

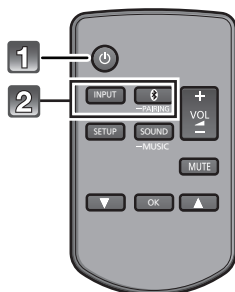
■ Pour paramétrer le code sur "REMOTE 1"

Appuyez sur [MUTE] et [▼] pendant plus de 4 s. "REMOTE 1" apparaît sur l'afficheur.

En utilisant ce système

Préparation

- Allumez le caisson de basse actif.
- Allumez le téléviseur et/ou le dispositif connecté.



1 Appuyez sur [⏻] pour allumer l'appareil.

2 Sélectionnez la source.

Appuyez sur	Pour sélectionner
[INPUT]	“TV” → “BD/DVD” ↑ “BLUETOOTH” ←
[ⓁⓂ]	“BLUETOOTH”

- Cette télécommande ne peut pas être utilisée pour contrôler les opérations des dispositifs connectés.

■ Lorsque “BLUETOOTH” est sélectionné comme source

Sur le dispositif Bluetooth®:

Sélectionnez ce système comme sortie du dispositif Bluetooth® et démarrez la lecture.

■ Lorsque “BD/DVD” est sélectionné comme source

Sur le téléviseur et le dispositif raccordé:

Sélectionnez l'entrée TV pour ce système et démarrez la lecture sur le dispositif connecté.

■ Pour régler le volume de ce système

Appuyez sur [+ VOL -].

- Plage du volume: 0 à 100

■ Pour rendre “muet” l'appareil

Appuyez sur [MUTE].

- Pendant que le son est coupé, “MUTE” apparaît sur l'afficheur.
- Pour annuler, appuyez de nouveau sur la touche ou réglez le volume.
- La fonction “muet” est annulée si cet appareil est éteint.



Si ce système ne fonctionne pas comme il faudrait ou si le son est inhabituel, remettre l'appareil sur son préréglage d'usine peut résoudre le problème. (⇒ 56)

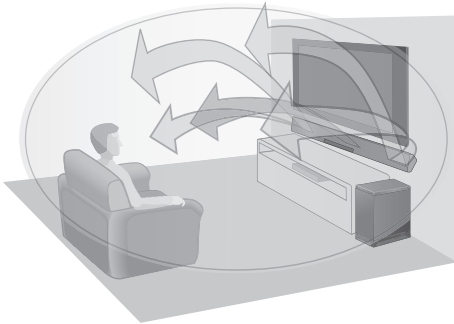
- Si du son provient des enceintes du téléviseur, mettez le volume du téléviseur au minimum.

Son 3D

Ce système donne la sensation que l'image et le son ne font qu'un.

- Pour changer l'effet appliqué, consultez "Menu du son". (⇒ droite)

ex., Image d'un champs sonore 3D



Son 3D	
Dolby®Virtual Speaker	Avec cet effet vous pouvez bénéficier d'un effet sonore ambiophonique (surround) similaire au 5.1c.
Effet ambiophonique (surround) 3D	En plus de l'effet Dolby Virtual Speaker, Panasonic a appliqué sa propre technologie de contrôle du champ sonore pour élargir le champ sonore vers l'avant, l'arrière, le haut et le bas fournissant un son d'une profondeur et d'une force qui correspondent mieux à des images 3D.
Dialogue en Mode Clair	Les commentaires sportifs et les dialogues des séries télévisées se font entendre comme si le son provenait du téléviseur, donnant la sensation que le son et l'image ne font qu'un. De plus, le dialogue ressortira par rapport aux autres sons durant un visionnage avec un volume sonore normal et également si le volume sonore est baissé pour un visionnage nocturne.



- L'effet Dolby Virtual Speaker est actif excepté avec le mode STEREO.
- Pour désactiver les effets Dolby Virtual Speaker et surround 3D, sélectionnez "STEREO" comme mode sonore. (⇒ droite)
- Pour désactiver les effets surround 3D et dialogue mode clair, consultez "3D CLR DIALOG". (⇒ 53)

Menu du son

- 1 Appuyez sur [SOUND] de façon répétée pour sélectionner l'effet sonore.
- 2 Appuyez sur [▲, ▼] de façon répétée pour sélectionner le paramètre désiré puis appuyez sur [OK].

SOUND MODE	<p>STANDARD: Le plus adapté pour les films dramatiques et les comédies.</p> <p>STADIUM: Produit un son réaliste pour les émissions sportives en direct.</p> <p>MUSIC: Améliore le son des instruments de musique et des chansons.</p> <ul style="list-style-type: none"> • Au lieu d'effectuer les étapes 1 et 2, vous pouvez sélectionner directement le mode "MUSIC" en appuyant sur [SOUND] jusqu'à ce que "MUSIC" apparaisse à l'écran. <p>CINEMA: Reproduit un son unique tridimensionnel pour les films.</p> <p>NEWS: Améliore la voix des journaux télévisés et des commentaires sportifs.</p> <p>STEREO: Joue toutes les sources en stéréo.</p>
SUBWOOFER	<p>Vous pouvez régler la quantité de basse. Cet appareil sélectionne automatiquement le paramètre le mieux adapté en fonction du type de la source de lecture.</p> <p>LEVEL 1</p> <p>LEVEL 2: Par défaut pour la source audio 2 canaux</p> <p>LEVEL 3: Par défaut pour la source audio multicanal</p> <p>LEVEL 4</p> <p>Le paramétrage que vous effectuez est conservé et sera rappelé chaque fois que vous utiliserez le même type de source.</p>

DIALOG	Règle le niveau du dialogue. LEVEL 1 LEVEL 2 LEVEL 3 LEVEL 4 "DIALOG" n'apparaît pas sur l'afficheur lorsque "3D CLR DIALOG" est paramétré sur "OFF".
H.BASS	Renforce l'effet de basse harmonique. ON OFF
3D CLR DIALOG	La fonction Mode Clarté des dialogues 3D crée un champ sonore semblable au son provenant d'un écran de télévision et rend les dialogues plus clairs. ON : Surround 3D, Mode Clarté des dialogues et effet Dolby Virtual Speaker OFF : effet Dolby Virtual Speaker Le paramètre est remis sur "ON" chaque fois que vous allumez l'appareil principal.
DUAL AUDIO	Définissez quel est le mode préféré du canal audio s'il y a deux modes audio reçus par ce système. M1 : Principal M2 : Secondaire M1 + M2 : Principal + Secondaire Cet effet fonctionnera uniquement si la sortie audio du téléviseur ou du lecteur est paramétrée sur "Bitstream" et si "Dolby Dual Mono" est disponible dans la source audio.
AGC	Le contrôle automatique de gain évite les sons soudainement forts en réduisant automatiquement le niveau du son lorsque l'entrée est trop élevée. Cette fonction est adaptée pour une émission TV qui a une différence de niveau sonore. ON OFF Si le son n'est plus naturel, sélectionnez "OFF".

LOW VOL MODE	Améliore les dialogues lorsque le volume est bas. ON OFF Sélectionnez "OFF" pour annuler cet effet si les dialogues n'ont pas un son naturel lorsque le volume est bas.
---------------------	--



- Le paramètre par défaut est surligné. Les paramètres modifiés seront conservés jusqu'à ce qu'ils soient modifiés à nouveau, sauf indication contraire.

Format audio

Vous pouvez visualiser le format audio en cours.

Appuyez sur [OK] pendant plus de 4 s.

DOLBY DIGITAL	Dolby Digital est la source audio.
DTS	DTS® est la source audio.
PCM MULTI	La modulation d'impulsion codée linéaire est la source audio.
PCM	La modulation d'impulsion codée 2 canaux est la source audio.

Menu configuration

1 Appuyez sur [SETUP] de façon répétée pour sélectionner l'élément de configuration.

2 Appuyez sur [▲, ▼] de façon répétée pour sélectionner le paramètre désiré puis appuyez sur [OK].

DIMMER	L'affichage disparaît après 5 secondes d'inactivité. ON OFF
AUTO POWER DOWN	L'appareil principal s'éteint automatiquement si aucun son n'entre ou si vous ne l'utilisez pas pendant environ 20 minutes. ON OFF
VOL LIMITATION	Limite le volume de l'appareil principal à 50 lorsque vous l'allumez même si le volume est réglé sur plus de 50 lorsqu'il a été éteint. ON OFF
BLUETOOTH STANDBY	Cette fonction vous permet de connecter un dispositif Bluetooth® couplé lorsque l'appareil principal est en mode veille. ON OFF L'appareil principal s'allumera automatiquement si vous connectez un dispositif Bluetooth® couplé. • Si cette fonction est sur "ON" la consommation d'énergie en veille augmentera.

LINK MODE	Changez le mode liaison de la connexion Bluetooth® pour qu'il corresponde au type de connexion. Assurez-vous de déconnecter le dispositif connecté ("BLUETOOTH READY" apparaît sur l'afficheur). MODE 1: Met l'accent sur la connectivité. MODE 2: Met l'accent sur la qualité du son.
VIERA LINK	Active la fonction VIERA Link. ON OFF Sélectionnez "OFF" si votre dispositif HDAVI Control ne fonctionne pas correctement avec ce système. ARC sera désactivé. Raccordez un câble audio optonumérique. Éteignez tous les dispositifs connectés puis rallumez-les après avoir changé la configuration.



- Le paramètre par défaut est surligné. Les paramètres modifiés seront conservés jusqu'à ce qu'ils soient modifiés à nouveau, sauf indication contraire.

Opérations liées au téléviseur (VIERA Link “HDAVI Control™”)

Qu'est ce que VIERA Link “HDAVI Control”?

VIERA Link “HDAVI Control” est une fonction pratique qui offre les opérations liées de cet appareil, et un téléviseur Panasonic (VIERA) sous “HDAVI Control”. Vous pouvez utiliser cette fonction en connectant l'équipement à l'aide d'un câble HDMI. Lisez le mode d'emploi de l'équipement connecté pour des détails sur le fonctionnement.

Préparation

- ① Vérifiez que la connexion HDMI a été effectuée. (→ 39, 40)
- ② Sélectionnez les opérations “HDAVI Control” sur l'appareil connecté (ex., TV).
- ③ Pour des opérations “HDAVI Control” optimales changez les réglages suivants sur le TV*1 connecté.
 - Définissez la configuration par défaut de l'enceinte de cet appareil.*2
 - Définissez la configuration de la sélection de l'enceinte de cet appareil.
- ④ Allumez tous les appareils compatibles “HDAVI Control” et sélectionnez l'entrée du téléviseur pour ce système afin que la fonction “HDAVI Control” marche correctement.
- ⑤ Si un appareil est connecté à la prise HDMI AV IN, démarrez la lecture pour vérifier que l'image s'affiche correctement sur le téléviseur.

Si la connexion ou la configuration est changée, répétez cette procédure.

- *1 La fonction et la disponibilité de ces configurations peuvent varier selon le téléviseur. Référez-vous au mode d'emploi du téléviseur pour plus de détails.
- *2 Si le téléviseur possède une configuration par défaut de l'enceinte parmi les éléments de configuration VIERA Link, choisir cet appareil comme enceinte par défaut changera automatiquement la sélection de l'enceinte de cet appareil.



- La fonction VIERA Link “HDAVI Control”, basée sur les fonctions de commande fournies par HDMI, une norme industrielle connue sous le nom HDMI CEC (Consumer Electronics Control), est une fonction unique que nous avons développée et ajoutée. En tant que tel, son fonctionnement avec les appareils compatibles HDMI CEC d'autres fabricants ne peut être garanti.
- Cet appareil prend en charge la fonction “HDAVI Control 5”. “HDAVI Control 5” est la norme pour les appareils compatibles HDAVI Control de Panasonic. Cette norme est compatible avec les appareils HDAVI conventionnels de Panasonic.
- Veuillez vous référer aux modes d'emploi individuels des appareils d'autres fabricants prenant en charge la fonction VIERA Link.

Que pouvez-vous faire avec le VIERA Link “HDAVI Control”

Pour être sûr que le son est retransmis par ce système, allumez l'appareil principal en vous servant de la télécommande du téléviseur et en sélectionnant Home Cinéma dans le menu enceinte du menu VIERA Link. Les fonctions et les disponibilités des réglages peuvent varier selon le téléviseur. Consultez le mode d'emploi du téléviseur pour avoir plus de détails.

■ Contrôle d'enceinte

Vous pouvez choisir si le son doit être retransmis par les enceintes de cet appareil ou celles du téléviseur en utilisant les réglages du menu TV.

Home-Cinéma

Ce système est actif.

- Lorsque l'appareil principal est en mode veille, changer les enceintes du téléviseur pour ce système dans le menu VIERA Link allumera automatiquement l'appareil principal.
- Vous pouvez contrôler le réglage du volume de ce système en utilisant la touche du volume ou “muet” de la télécommande du téléviseur.
- Si vous éteignez l'appareil principal, les enceintes du téléviseur s'activeront automatiquement.
- Le son sera automatiquement retransmis par ce système si le téléviseur est compatible avec VIERA Link “HDAVI Control 4” ou supérieur.

TV

Les enceintes du téléviseur sont actives.

- Le volume de cet appareil est réglé à son minimum.

■ Commutation d'entrée automatique

Lorsque les commandes suivantes sont effectuées, l'appareil principal changera automatiquement l'entrée pour la source correspondante.

- Lorsque la lecture démarre sur un appareil HDMI connecté.*3
- Lorsque l'entrée du téléviseur ou le canal du téléviseur est changé.

- *3 Si la configuration de sortie des enceintes sur le téléviseur est paramétrée sur ce système, le téléviseur et l'appareil principal s'allumeront automatiquement (Power on link).

■ Power link inactif

Si le téléviseur est éteint, ce système s'éteindra automatiquement également. (Cette fonction ne marche pas si Bluetooth® est la source.)

■ Fonction Automatic lip-sync

(pour HDAVI Control 3 ou supérieur)

Le délai entre l'image et le son est ajusté automatiquement en ajoutant un décalage à la sortie audio, vous permettant de bénéficier d'un son sans à-coup pour l'image.



L'information de délai est automatiquement définie si le téléviseur est compatible VIERA Link “HDAVI Control 3” ou supérieur et le VIERA Link est réglé sur activé.

Dépannage

Avant de solliciter le SAV, faites les vérifications suivantes. Si le résultat de vos vérifications est douteux, ou si les solutions proposées dans le guide suivant ne permettent pas de résoudre le problème, consultez votre revendeur.

Pour restaurer tous les réglages sur leur valeur d'usine.

Lorsque l'appareil principal est allumé, appuyez sur [⏻/⏪] de ce dernier pendant plus de 4 s. ("RESET" apparaît sur l'afficheur lorsque ce système est réinitialisé.)

Si ce système ne fonctionne pas comme il faudrait, remettre l'appareil sur son préréglage d'usine peut résoudre le problème.

- Le code de la télécommande repasse sur "REMOTE 1" lorsque ce système est remis sur son préréglage d'usine. Pour changer le code de la télécommande, consultez la page 50.

Fonctionnement général

Pas d'alimentation.

- Débranchez le cordon d'alimentation secteur pendant 10 s avant de le rebrancher.
- Après avoir allumé l'appareil principal, si celui-ci s'éteint immédiatement, débranchez le cordon d'alimentation secteur et consultez votre revendeur.
- Si l'appareil principal ne s'allume pas lorsque vous allumez le téléviseur (contrôle HDAVI), allumez l'appareil principal manuellement. Si le problème persiste, consultez "HDMI" dans "Dépannage".

La télécommande ne fonctionne pas correctement.

- La pile est usée. Remplacez-la par une neuve. (⇒ 38)
- Il est possible que la feuille d'isolation n'est pas été enlevée. Retirez la feuille d'isolation. (⇒ 38)
- Après le remplacement des piles de la télécommande, il est possible qu'il faille redéfinir le code de celle-ci. (⇒ 50)
- Utilisez la télécommande dans un rayon de portée correct. (⇒ 38)
- Vérifiez quel capteur de signal de la télécommande fonctionne avec l'opération suivante.
 - Appuyez sur [INPUT] de l'appareil principal pendant plus de 4 s. "ON TABLE" ou "ON WALL" apparaît sur l'afficheur pendant 4 s.
 - Consultez la page 38 "A propos du capteur de signal de la télécommande" pour la position du capteur de signal de la télécommande.

L'appareil principal passe automatiquement sur le mode veille.

La fonction "AUTO POWER DOWN" est active. L'appareil principal passera automatiquement sur le mode veille si aucun signal n'est reçu et si aucune opération n'est effectuée pendant environ 20 minutes. Consultez la page 54 pour désactiver cette fonction.

L'appareil principal est éteint si les enceintes du téléviseur sont sélectionnées comme enceinte de contrôle.

Il s'agit d'une caractéristique normale en utilisant VIERA Link (HDAVI Control 4 ou supérieur). Pour plus de détails veuillez lire le mode d'emploi sur les caractéristiques d'économie d'énergie du téléviseur. (⇒ 55)

HDMI

Cet appareil ne fonctionne pas correctement.

Si le câble HDMI est connecté à la mauvaise prise (HDMI AV IN ou HDMI AV OUT) le système ne fonctionnera pas correctement. Éteignez l'appareil principal, débranchez le cordon d'alimentation secteur et reconnectez le(s) câble(s) HDMI. (⇒ 39, 40)

Les opérations relatives au VIERA Link ne fonctionnent plus correctement.

- Vérifiez les réglages de VIERA Link sur les appareils connectés.
 - Activez la fonction VIERA Link sur les dispositifs connectés.
 - Choisissez ce système comme haut-parleur dans le menu VIERA Link du téléviseur.
- Avez-vous éteint le réglage VIERA Link? (⇒ 54)
- Si les connexions HDMI sont changées, après une coupure de courant ou après que le câble d'alimentation secteur ait été enlevé, les opérations VIERA Link peuvent ne plus fonctionner correctement.
 - Allumez tous les appareils connectés au téléviseur à l'aide d'un câble HDMI puis allumez le téléviseur.
 - Éteignez le réglage VIERA Link puis rallumez-le. Pour plus de détails consultez le mode d'emploi du téléviseur.
 - Tandis que l'appareil principal et le téléviseur sont raccordés par le câble HDMI, allumez le téléviseur puis débranchez le cordon d'alimentation secteur de l'appareil principal puis rebranchez-le.

Les premières secondes, le son n'est pas audible en utilisant la connexion HDMI.

Ceci peut survenir lors de la lecture d'un chapitre d'un DVD-Vidéo. Changez le réglage de la sortie audio numérique sur l'appareil connecté de "Bitstream" à "PCM".

En utilisant un appareil compatible HDMI d'une autre marque, ce système réagit de manière non désirée.

Les commandes du HDAVI Control peuvent utiliser un signal différent selon la marque de l'appareil. Dans ce cas, désactivez VIERA Link. (⇒ 54)

Lorsque l'appareil principal est allumé ou éteint, le son et la vidéo sont temporairement désactivés.

Lorsque l'appareil principal est allumé ou éteint il est normal que le son et la vidéo soient temporairement désactivés. Il ne s'agit pas d'un dysfonctionnement. Ceci peut survenir lorsque le dispositif qui est raccordé, via HDMI, ne prend pas en charge la fonctionnalité VIERA Link de Panasonic (HDAVI Control 3 ou plus récent).

Bluetooth®

L'appairage ne peut pas être effectué.

Vérifiez l'état du dispositif Bluetooth®.

Le dispositif ne peut pas être connecté.

- L'appairage du dispositif a échoué ou l'enregistrement a été remplacé. Essayez d'appairer de nouveau le dispositif. (⇒ 49)
 - Ce système pourrait être connecté à un dispositif différent. Déconnectez l'autre dispositif et essayez d'appairer de nouveau le dispositif.
-

Le dispositif est connecté mais le son n'est pas perçu à travers ce système.

Pour certains dispositifs avec Bluetooth® incorporé, vous devez définir manuellement la sortie du son sur "SC-HTB485". Lisez le mode d'emploi du dispositif pour avoir des détails.

Le son est coupé.

- Le dispositif se trouve au-delà des 10 m de portée de communication. Rapprochez le dispositif Bluetooth® de l'appareil principal.
- Retirez tous les obstacles se trouvant entre l'appareil principal et le dispositif.
- D'autres dispositifs utilisant la bande de fréquence 2,4 GHz (routeur sans fil, four à micro-ondes, téléphones sans fil, etc.) créent des interférences. Rapprochez le dispositif

Bluetooth® de l'appareil principal et éloignez-le des autres dispositifs.

- Sélectionnez "MODE1" pour stabiliser la communication. (⇒ 54)
-

La Connexion One-Touch (fonctionnalité NFC) ne marche pas.

Assurez-vous que l'appareil principal et la fonctionnalité NFC du dispositif sont allumés. (⇒ 50)

Audio

Pas de son (ou image).

- Désactivez la fonction "muet". (⇒ 51)
 - Vérifiez les connexions des autres appareils. (⇒ 39, 40)
 - Assurez-vous que le signal audio reçu est compatible avec cet appareil. (⇒ 60)
 - Éteignez cet appareil et rallumez-le.
 - Si l'appareil principal est raccordé au téléviseur uniquement à l'aide d'un câble HDMI, assurez-vous que la prise HDMI du téléviseur est labélisée "HDMI (ARC)". si ce n'est pas le cas, raccordez à l'aide d'un câble audio optonumérique. (⇒ 39, 40)
 - Si l'appareil principal est raccordé à un téléviseur Panasonic et allumé à l'aide de la touche de l'appareil principal ou de la télécommande, le son pourrait ne pas être retransmis par ce système. Dans ce cas, allumez l'appareil principal en utilisant la télécommande du téléviseur. (⇒ 55)
 - Si les connexions sont correctes, il peut y avoir un problème avec les câbles. Effectuez de nouveau les connexions à l'aide de câbles différents.
 - Vérifiez les réglages de la reproduction audio sur l'appareil connecté.
-

Le double son ne peut pas être changé de principal à secondaire.

Si le son reçu de l'appareil connecté n'est pas en "Dolby Dual Mono" ou si le réglage de sortie n'est pas "Bitstream", le réglage ne peut pas être changé à partir de ce système. Changez le réglage sur l'appareil connecté.

Le volume est bas lorsque vous allumez l'appareil principal.

"VOL LIMITATION" est actif.

Si l'appareil principal est éteint avec le volume réglé sur la grande moitié (supérieure à 50), l'appareil principal baissera automatiquement le volume en le mettant au milieu (50) lorsque l'appareil principal est allumé. (⇒ 54)

Le dialogue est trop persistant ou si le son du dialogue n'est pas naturel.

Cet appareil possède une fonction qui permet au dialogue de ressortir lorsque le volume est bas. (⇒ 53)

Il n'y a pas de son.

L'alimentation de l'appareil principal se coupe automatiquement.

(Lorsque l'appareil principal détecte un problème, une mesure de sécurité s'active et l'appareil principal passe automatiquement en mode veille.)

- Il y a un problème avec l'amplificateur.
- Est-ce que le volume est extrêmement élevé?
Si oui, baissez le volume.
- Est-ce que cet appareil est placé dans un endroit très chaud?
Si oui, mettez l'appareil dans un endroit plus frais et attendez quelques instants puis essayez de le rallumer.

Si le problème persiste, vérifiez l'afficheur, éteignez ce système, débranchez le cordon d'alimentation secteur et consultez votre revendeur. Rappelez-vous de ce qui été indiqué sur l'afficheur pour en informer le revendeur.

Affichages sur l'appareil principal

“F61”

- Il y a un problème avec l'amplificateur de ce système.
- Débranchez le cordon d'alimentation secteur et consultez le revendeur.

“F70 HDMI” / “U701” / “U703”

- Vérifiez la connexion HDMI.
- Éteignez l'appareil principal puis rallumez-le.
- Débranchez le câble HDMI.

“F76”

- Il y a un problème avec l'alimentation.
- Débranchez le cordon d'alimentation secteur et consultez le revendeur.

“U704”

- Ce système reçoit un signal vidéo dans un format qu'il ne prend pas en charge provenant de la source entrante.
 - Modifiez le paramètre de la résolution vidéo sur le dispositif raccordé. (Consultez le mode d'emploi du dispositif.)
 - S'il n'y a pas d'image, branchez le dispositif directement sur le téléviseur pour modifier les paramètres.

Caisson des graves actif

Pas d'alimentation.

Assurez-vous que le cordon d'alimentation secteur du caisson de basse actif est correctement branché.

Le caisson des graves s'éteint immédiatement après avoir été allumé.

Débranchez le cordon d'alimentation secteur et consultez votre revendeur.

Aucun son ne provient du caisson des graves.

- Vérifiez que le caisson des graves actif est allumé.
- Vérifiez que l'indicateur WIRELESS LINK est vert. (⇒ 49)

L'indicateur WIRELESS LINK est rouge.

- Il n'y a aucune liaison entre l'appareil principal et le caisson de basse actif.
 - Vérifiez que l'appareil principal est allumé.
 - Éteignez le caisson des graves actif et rallumez-le. Alternativement, éteignez le caisson des graves actif, déconnectez le cordon d'alimentation secteur et reconnectez-le.
- Le caisson de basse actif et l'appareil principal pourraient ne pas être appairés correctement. Essayez l'opération suivante. (Appairage sans fil)
 - ① Allumez l'appareil principal et le caisson de basse actif.
 - ② Appuyez sur [ID SET] à l'arrière du caisson de basse actif pendant plus de 3 s. (L'indicateur WIRELESS LINK clignotera en rouge.)
 - ③ Tout en appuyant sur [INPUT] de la télécommande, appuyez sur [VOL +] sur l'appareil principal pendant plus de 4 s. (“SUBWOOFER PAIRING” apparaîtra sur l'afficheur.)
 - Lorsque l'appairage sans fil a réussi, “PAIRED” apparaît sur l'afficheur pendant 2 s et l'indicateur WIRELESS LINK devient vert.
 - ④ Éteignez et allumez l'appareil principal.
- Consultez votre revendeur si le problème persiste.

À propos de Bluetooth®

Panasonic n'assume aucune responsabilité quant aux données et/ou aux informations qui pourraient être compromises pendant une transmission sans fil.

■ Fréquence de la bande utilisée

Ce système utilise une bande de fréquence de 2,4 GHz.

■ Certification de cet appareil

- Ce système est conforme aux limitations de fréquence et a obtenu une certification relative au règlement en vigueur sur les fréquences, par conséquent, une autorisation de détention d'appareil sans fil n'est pas nécessaire.
- Les actions suivantes sont punies par la loi dans certains pays:
 - Démontage ou modification de l'appareil.
 - Suppression des indications de spécification.

■ Limites d'utilisation

- La transmission sans fil et/ou l'utilisation avec tous les appareils équipés de la technologie Bluetooth® n'est pas garantie.
- Tous les dispositifs doivent se conformer aux normes définies par Bluetooth SIG, Inc.
- En fonction des caractéristiques et des paramètres d'un dispositif, la connexion peut échouer ou bien certaines opérations peuvent être différentes.
- Ce système prend en charge les fonctionnalités de sécurité Bluetooth®. Mais en fonction de l'environnement et/ou des paramètres, cette sécurité peut être insuffisante. Utilisez avec précaution la transmission sans fil des données vers cet appareil.
- Ce système ne peut pas transmettre de données vers un dispositif Bluetooth®.

■ Portée d'utilisation

Utilisez ce dispositif à une portée maximale de 10 m. La portée peut diminuer en fonction de l'environnement, des obstacles ou des interférences.

■ Interférences provenant d'autres dispositifs

- Ce système peut ne pas fonctionner correctement et des problèmes comme des parasites ou des coupures du son peuvent être causés par les interférences des ondes radio lorsque l'appareil principal se trouve trop près des dispositifs Bluetooth® ou des dispositifs qui utilisent la bande de fréquence de 2,4 GHz.
- Ce système peut ne pas fonctionner correctement si les ondes radio d'une station de diffusion proche, etc. sont trop fortes.

■ Usages prévus

- Ce système est prévu uniquement pour une utilisation normale et générale.
- N'utilisez pas ce système près d'un équipement ou dans un environnement sensible aux interférences des ondes radio (exemple: aéroports, hôpitaux, laboratoires, etc.).

Entretien de l'appareil

■ Nettoyez ce système à l'aide d'un chiffon doux et sec

- Si la saleté est importante, imbitez un chiffon d'eau et essorez-le bien avant d'enlever la saleté, puis séchez à l'aide d'un chiffon sec.
- Pour nettoyer l'enceinte, utilisez un chiffon fin. N'utilisez pas de tissus ou autre matériaux (serviettes, etc.) qui peluchent. De petites particules peuvent rester coincées dans le cache de l'enceinte.
- N'utilisez jamais d'alcool, de diluant pour peinture ni de benzine pour nettoyer ce système.
- Avant d'utiliser un chiffon traité chimiquement, lisez attentivement les instructions livrées avec le chiffon.

■ Pour mettre au rebut ou donner ce système

L'appareil principal peut conserver les informations de configuration de l'utilisateur. Si vous mettez au rebut ou donnez l'appareil principal, effectuez la procédure permettant de remettre tous les paramètres sur leur valeur d'usine afin de supprimer ces informations de configuration. (⇒ 56, "Pour restaurer tous les réglages sur leur valeur d'usine.")

- L'historique des opérations peut être enregistré dans la mémoire de l'appareil principal.

Licences

Fabriqué sous licence de Dolby Laboratories. Dolby, Pro Logic, et le symbole double-D sont des marques déposées de Dolby Laboratories.

Pour les brevets DTS, visitez le site <http://patents.dts.com>. Fabriqué sous licence de DTS Licensing Limited. DTS, le Symbole, & DTS et le Symbole ensemble sont des marques déposées, et DTS Digital Surround est une marque de DTS, Inc. © DTS, Inc. Tous Droits Réservés.

HDMI, le logo HDMI et High-Definition Multimedia Interface sont des marques déposées ou enregistrées de HDMI Licensing LLC aux Etats-Unis et dans d'autres pays.

HDAVI Control™ est une marque de commerce de Panasonic Corporation.

Le nom et la marque Bluetooth® ainsi que les logos sont des marques déposées appartenant à Bluetooth SIG, Inc. et toute utilisation de ces marques par Panasonic Corporation est effectuée sous licence. Les autres marques et noms commerciaux appartiennent à leurs propriétaires respectifs.

Google Play et Android sont des marques de Google Inc.

Spécifications

SECTION AMPLIFICATEUR

Sortie d'alimentation RMS: Mode Dolby Digital
Canal avant (Can. G, D)

60 W par canal (6 Ω), 1 kHz, 10 % THD
(Distorsion Harmonique Totale)

Canal caisson de basse

130 W par canal (8 Ω), 100 Hz, 10 % THD
(Distorsion Harmonique Totale)

Total mode alimentation RMS Dolby Digital
250 W

SECTION PRISE

HDAVI Control

Cet appareil supporte la fonction "HDAVI Control 5".

Entrée HDMI AV (BD/DVD)

1

Prise d'entrée

Type A (19 broches)

Sortie HDMI AV (TV (ARC))

1

Prise de sortie

Type A (19 broches)

Entrée Audio Numérique (TV)

Entrée optionnumérique

Prise optique

Fréquence d'échantillonnage

32 kHz, 44,1 kHz, 48 kHz

88,2 kHz, 96 kHz (LPCM uniquement)

Format audio

LPCM, Dolby Digital, DTS Digital Surround™

IR Blaster

Type de prise

Prise 3,5 mm

Le port USB

Uniquement pour la maintenance.

GENERAL

Puissance absorbée

Appareil principal

34 W

Caisson des graves actif

23 W

En veille

Appareil principal*1

Lorsque "BLUETOOTH STANDBY" est "OFF"
Environ 0,48 W

Lorsque "BLUETOOTH STANDBY" est "ON"
Environ 3 W

Caisson des graves actif

Interrupteur d'alimentation éteint

Environ 0,25 W

La liaison sans fil n'est pas activée

Environ 1,3 W

Alimentation électrique

CA 220 V à 240 V, 50 Hz

Dimensions (L×H×P)

Appareil principal

Pour la disposition en haut d'une table

950 mm×53 mm×110 mm

Pour la disposition du montage mural

950 mm×110 mm×57 mm

Caisson des graves actif

180 mm×408 mm×306 mm

Poids

Appareil principal

Pour la disposition en haut d'une table

Environ 2,5 kg

Pour la disposition du montage mural

Environ 2,6 kg

Caisson des graves actif

Environ 5,0 kg

Plage de température de service

0 °C à +40 °C

Plage d'humidité de service

20 % à 80 % RH (sans condensation)



*1 Lorsque les autres dispositifs raccordés sont éteints.

SECTION ENCEINTES

Enceinte avant (Intégrée)

Gamme étendue

6,5 cm type cône × 1/canal

Caisson des graves actif

Haut-parleur de graves

16 cm type cône × 1

PARTIE SANS FIL

Module sans fil

Gamme de la fréquence

2,40335 GHz à 2,47735 GHz

Nombre des canaux

38

SECTION Bluetooth®

Caractéristiques du système Bluetooth®

Bluetooth® Ver.2.1+EDR

Classification de l'équipement sans fil

Classe 2

Profils pris en charge

A2DP

Bande de fréquence

Bande FH-SS 2,4 GHz

Distance d'action

10 m Ligne de Mire



- Les caractéristiques peuvent faire l'objet de modifications sans préavis.
- Le poids et les dimensions sont approximatifs.
- La distorsion harmonique totale est mesurée par un analyseur de spectre numérique.

Precauzioni per la sicurezza

ATTENZIONE

Unità

- Per ridurre il rischio d'incendio, folgorazioni o danni all'unità,
 - Non esporre questa unità alla pioggia, umidità, gocciolamenti o spruzzi.
 - Non posare oggetti contenenti liquidi, come un vaso di fiori, su questa unità.
 - Utilizzare solo gli accessori consigliati.
 - Non rimuovere le coperture.
 - Non riparare quest'unità da soli. Per qualsiasi riparazione rivolgersi a un tecnico qualificato.
- Per evitare incidenti, fissare saldamente l'apparato al muro attenendosi alle istruzioni di installazione.

Cavo di alimentazione CA

- Per ridurre il rischio d'incendio, folgorazioni o danni all'unità,
 - Accertarsi che la tensione di alimentazione corrisponda a quella indicata su questa unità.
 - Inserire fino in fondo la spina del cavo di alimentazione nella presa.
 - Non tirare, piegare, o appoggiare oggetti pesanti sul cavo di alimentazione.
 - Non maneggiare la spina con le mani bagnate.
 - Tenere la spina del cavo di alimentazione tra le dita quando la si scollega.
 - Non utilizzare una spina o una presa di rete danneggiate.
- La presa di rete è il dispositivo per scollegare. Installare l'unità in modo che la presa di rete possa essere scollegata immediatamente dalla presa di corrente.

Batteria a pastiglia (Batteria al litio)

- Pericolo d'incendio, esplosione e bruciature. Non ricaricare, smontare, riscaldare oltre 60 °C o bruciare.
- Tenere la batteria del tipo a bottone fuori della portata dei bambini. Non mettere mai in bocca la batteria del tipo a bottone. Se viene ingerita, rivolgersi a un medico.

Piccolo oggetto

- Tenere le viti fuori della portata dei bambini, per evitare che le possano ingerire.
- Tenere il nastro adesivo fuori della portata dei bambini per impedire che lo inghiottano.
- Tenere la batteria a pastiglia fuori della portata dei bambini per impedire che la inghiottano.

AVVERTENZA

Unità

- Non mettere sull'unità sorgenti di fiamme nude, come candele accese.
- Durante l'uso, questa unità potrebbe essere soggetta all'interferenza radio causata dal cellulare. Se si dovesse verificare tale interferenza, aumentare la distanza tra questa unità e il cellulare.
- Questa unità è progettata per l'uso nei paesi con clima mite.
- Il contrassegno di identificazione prodotto è situato sul lato inferiore dell'unità.

Collocazione

- Collocare questa unità su una superficie piana.
- Per ridurre il rischio d'incendio, folgorazioni o danni all'unità,
 - Per mantenere una buona ventilazione, non installare o sistemare questa unità in uno scaffale dei libri, armadietto incorporato od altro spazio ristretto.
 - Non ostruire le aperture di ventilazione di questa unità con giornali, tovaglie, tende ed altri oggetti simili.
 - Non esporre questa unità alla luce diretta del sole, a temperature elevate, a eccessiva umidità e a forti vibrazioni.

Batteria a pastiglia (Batteria al litio)

- Se la batteria viene sostituita in modo non corretto esiste il rischio che esploda. Sostituirla esclusivamente con una del tipo consigliato dal produttore.
- All'inserimento accertarsi che i poli siano correttamente allineati.
- L'uso scorretto delle batterie può causare perdite di elettrolito e causare incendi.
 - Rimuovere la batteria se si prevede di non utilizzare il telecomando per lungo tempo. Conservarla in un luogo fresco e al riparo dalla luce.
 - Non riscaldare o esporre a fiamme le batterie.
 - Non lasciare la batteria/le batterie per lungo tempo all'interno dell'auto, esposte alla luce solare diretta e con le porte e i finestrini chiusi.
- Quando si smaltiscono le batterie, contattare le autorità locali o il rivenditore e chiedere informazioni sul metodo corretto di smaltimento.

Smaltimento di vecchie apparecchiature e batterie usate**Solo per Unione Europea e Nazioni con sistemi di raccolta e smaltimento**

Questi simboli sui prodotti, sull'imballaggio e/o sulle documentazioni o manuali accompagnanti i prodotti indicano che i prodotti elettrici, elettronici e le batterie usate non devono essere buttati nei rifiuti domestici generici.

Per un trattamento adeguato, recupero e riciclaggio di vecchi prodotti e batterie usate vi invitiamo a portarli negli appositi punti di raccolta secondo la legislazione vigente nel vostro paese.

Con uno smaltimento corretto, contribuirete a salvare importanti risorse e ad evitare i potenziali effetti negativi sulla salute umana e sull'ambiente.

Per ulteriori informazioni su raccolta e riciclaggio, vi invitiamo a contattare il vostro comune.

Lo smaltimento non corretto di questi rifiuti potrebbe comportare sanzioni in accordo con la legislazione nazionale.

**Note per il simbolo batterie (simbolo sotto):**

Questo simbolo può essere usato in combinazione con un simbolo chimico. In questo caso è conforme ai requisiti indicati dalla Direttiva per il prodotto chimico in questione.

CE 0682

Dichiarazione di conformità (DdC)

"Panasonic Corporation" dichiara qui che questo prodotto è conforme ai requisiti essenziali e altre relative norme della Direttiva 1999/5/EC.

I clienti possono scaricare una copia della DdC originale dei nostri prodotti R&TTE dal nostro server per le DdC:

<http://www.doc.panasonic.de>

Contatti del Rappresentante Autorizzato: Panasonic Marketing Europe GmbH,
Panasonic Testing Centre, Winsbergring 15, 22525 Hamburg, Germania

Questo prodotto è progettato per la clientela generale. (Categoria 3)

Indice

Precauzioni per la sicurezza	62
------------------------------------	----

Prima dell'uso

Parti in dotazione	65
Questo sistema (SC-HTB485)	65
Accessori	65
Guida ai comandi	66
Questo sistema (Parte anteriore)	66
Questo sistema (Parte posteriore)	67
Telecomando	68

Preparativi

Punto 1 Connessioni	69
Collegamento con la TV	69
Collegamento a un dispositivo compatibile con HDMI	70
Collegamento con un televisore Ultra HD 4K	71
Utilizzo dell'IR Blaster	71
Collegamento cavo di alimentazione CA	72
Punto 2 Collocazione	73
Precauzioni di sicurezza	73
Subwoofer Attivo	73
Interferenza wireless	73
L'unità principale	74
Posizionamento dell'unità principale in uno scaffale o su un tavolo	75
Per montare l'unità principale a parete	76
Punto 3 Connessioni wireless	79
Connessione wireless subwoofer attivo	79
Connessione Bluetooth®	79
Codice del telecomando	80

Operazioni

Utilizzo di questo sistema	81
Suono tridimensionale	82
Menu audio	82
Formato audio	83
Menu setup	84
Operazioni sincronizzate con la TV (VIERA Link "HDAVI Control™")	85

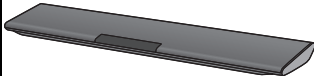
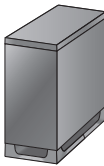
Consultazione

Risoluzione dei problemi	86
Informazioni su Bluetooth®	89
Cura dell'unità	89
Licenze	89
Caratteristiche tecniche	90

- L'aspetto dell'unità mostrata nelle illustrazioni potrebbe apparire diverso da quello dell'unità in dotazione.
- Queste Istruzioni per l'uso descrivono principalmente come eseguire le operazioni tramite il telecomando, ma è anche possibile eseguire le operazioni sul subwoofer attivo, se i comandi sono gli stessi.



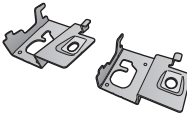


Parti in dotazione

Questo sistema (SC-HTB485)

<input type="checkbox"/> 1 Unità principale (altoparlante) (SU-HTB485) 	<input type="checkbox"/> 1 Subwoofer attivo (SB-HWA480) 
--	--

Accessori

Prima di utilizzare questo sistema controllare che siano presenti gli accessori in dotazione.

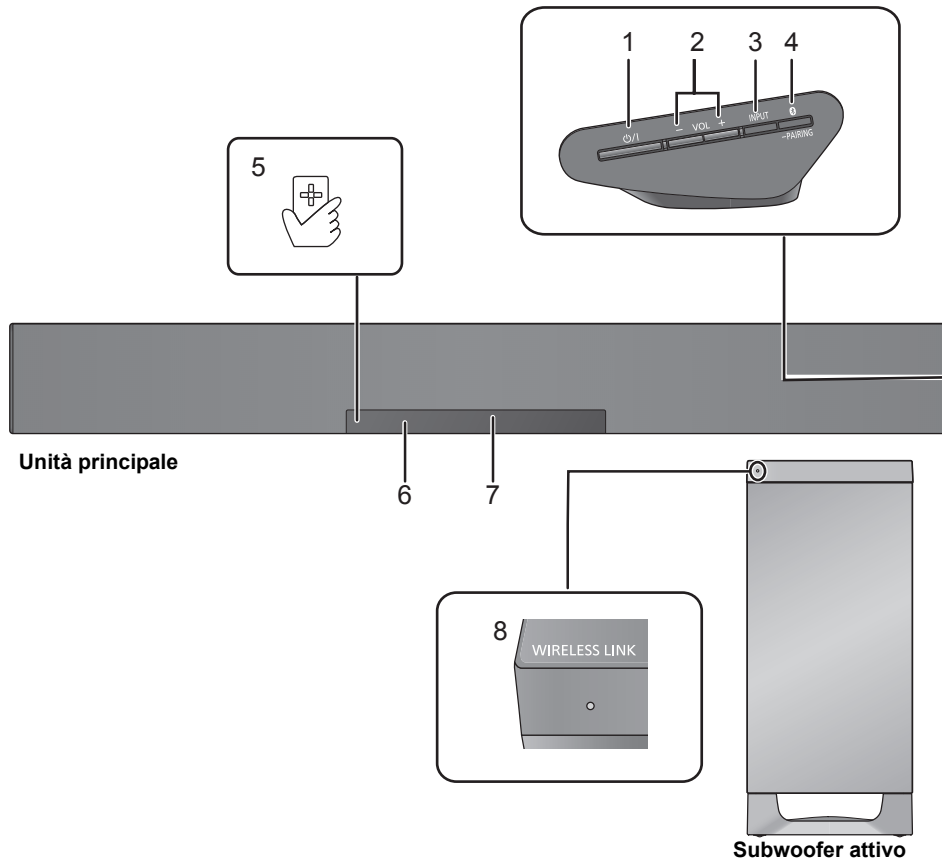
<input type="checkbox"/> 1 Telecomando (con batteria) (N2QAYC000109) 	<input type="checkbox"/> 1 Ripetitore IR 	<input type="checkbox"/> 2 Staffa per l'installazione a parete 
<input type="checkbox"/> 2 Cavi di alimentazione CA 	<input type="checkbox"/> 2 Viti 	



- Codici prodotto aggiornati a dicembre 2014. Possono essere soggetti a modifiche.
- Il cavo di alimentazione CA in dotazione deve essere utilizzato solo con questo sistema. Non utilizzarlo con altre apparecchiature. Inoltre, non utilizzare cavi di altre apparecchiature con questo sistema.

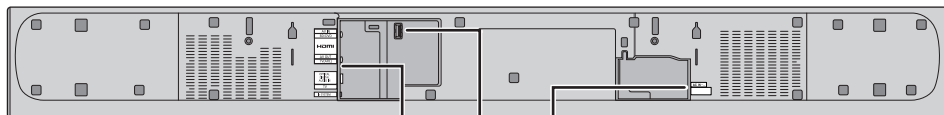
Guida ai comandi

Questo sistema (Parte anteriore)

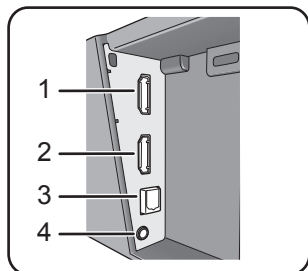


- 1 Interruttore di standby/accensione** (⏻/⏻)
Premerlo per passare dallo stato di accensione alla modalità standby o viceversa. In modalità standby l'unità consuma comunque una piccola quantità di corrente.
- 2 Regola il volume di questo sistema** (⇒ 81)
- 3 Selezionare la sorgente** (⇒ 81)
"TV" → "BD/DVD" → "BLUETOOTH"
└──────────────────────────────────┘
- 4 Seleziona il dispositivo Bluetooth® come sorgente** (⇒ 81)
- 5 Area di sfioramento NFC** (⇒ 80)
- 6 Sensore del segnale di telecomando** (⇒ 68)
- 7 Display**
- 8 Indicatore WIRELESS LINK** (⇒ 79)

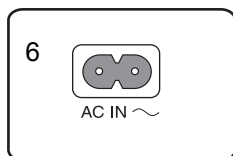
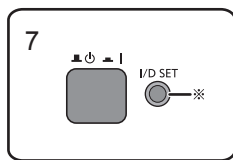
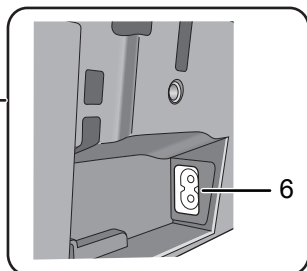
Questo sistema (Parte posteriore)



Unità principale



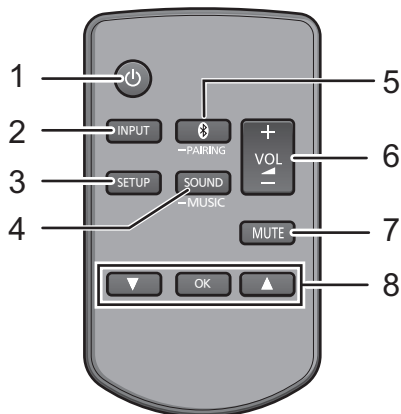
5



Subwoofer attivo

- | | |
|---|--|
| 1 Terminale HDMI AV IN (BD/DVD) (⇒ 70) | 4 Terminale Ir SYSTEM (⇒ 71, 72) |
| 2 HDMI AV OUT (TV (ARC)) terminale (compatibile con ARC) (⇒ 69, 70) | 5 Porta USB (solo per uso di servizio) |
| 3 OPTICAL DIGITAL AUDIO IN Terminale (TV) (⇒ 70) | 6 Terminale AC IN (⇒ 72) |
| | 7 Pulsante di accensione/spegnimento del subwoofer attivo (⇒ 79) |

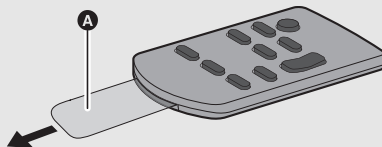
※ Il pulsante I/D SET viene utilizzato solo quando l'unità principale non è connessa al subwoofer attivo. (⇒ 88)



- 1 Accende o spegne l'unità principale (⇒ 81)
- 2 Selezionare la sorgente (⇒ 81)
 "TV" → "BD/DVD" → "BLUETOOTH"
 ↕
- 3 Selezionare il menu setup (⇒ 84)
- 4 Selezionare il menu audio (⇒ 82)
- 5 Seleziona il dispositivo Bluetooth® come sorgente (⇒ 81)
- 6 Regola il volume di questo sistema (⇒ 81)
- 7 Mettere la sordina (⇒ 81)
- 8 Selezionare e confermare la scelta

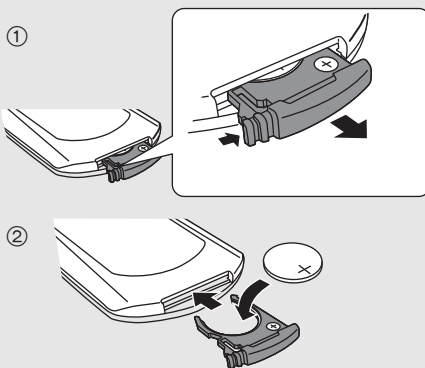
■ Prima del primo utilizzo

Rimuovere la pellicola isolante **A**.



■ Sostituzione di una batteria a pastiglia

Tipo di batteria: CR2025 (batteria al litio)



- Inserire la batteria a pastiglia con il segno (+) rivolto verso l'alto.

■ Sensore del segnale del telecomando

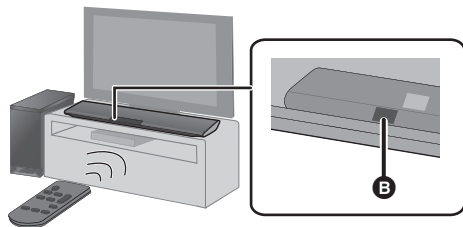
Il sensore del segnale del telecomando si trova sull'unità principale.

- Utilizzare il telecomando alla distanza corretta.

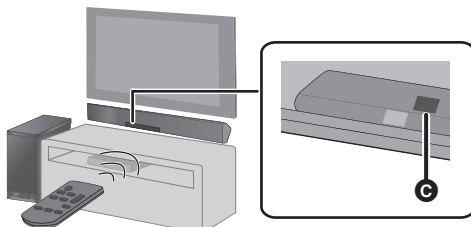
Distanza massima: Entro circa 7 m direttamente davanti all'unità

Angolazione: Circa 30° a sinistra e a destra

Configurazione per la collocazione su un tavolo



Configurazione per il montaggio a muro



- B** Sensore del segnale del telecomando quando si colloca l'unità su un tavolo

- C** Sensore del segnale del telecomando quando si installa l'unità a muro

Punto 1 Connessioni

- Prima di fare i collegamenti, spegnere tutte le unità e leggere i manuali dei vari apparecchi.
- Non collegare il cavo di alimentazione CA prima di aver completato tutti gli altri collegamenti.**

■ HDMI (Interfaccia multimediale ad alta definizione)

- Il collegamento HDMI supporta VIERA Link "HDAVI Control" (⇒ 85) quando è utilizzato con una TV Panasonic compatibile.
- Utilizzare cavi HDMI High Speed compatibili ARC. Non è possibile utilizzare cavi non compatibili con lo standard HDMI.
- Si raccomanda di usare cavi HDMI Panasonic.

■ Ripetitore IR (a infrarossi)

- Non usare il Ripetitore IR se il sensore del telecomando della TV non è bloccato dall'unità principale. (⇒ 74)

Collegamento con la TV

1 Verificare se il terminale HDMI del televisore riporta la dicitura "HDMI (ARC)".

Il collegamento varia a seconda dell'etichetta presente accanto al terminale HDMI.

Con dicitura "HDMI (ARC)": Connessione **A**

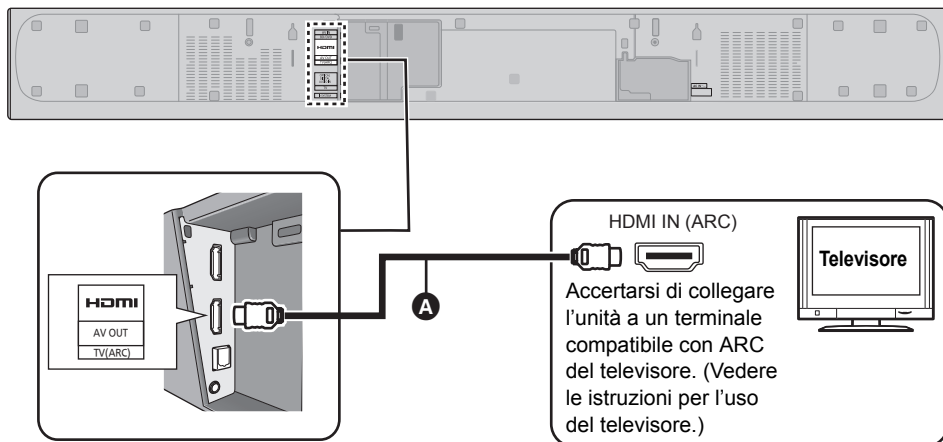
Senza dicitura "HDMI (ARC)": Connessione **B**

■ Che cos'è ARC?

ARC è l'acronimo di Audio Return Channel (Canale audio di ritorno), anche noto come HDMI ARC. Si riferisce ad una delle funzioni HDMI. Quando si collega l'unità principale al terminale indicato come "HDMI (ARC)" sul televisore, il cavo audio digitale a fibre ottiche solitamente necessario per ascoltare il suono emesso da un televisore non serve più e per usufruire delle immagini e del suono del televisore è sufficiente un solo cavo HDMI.

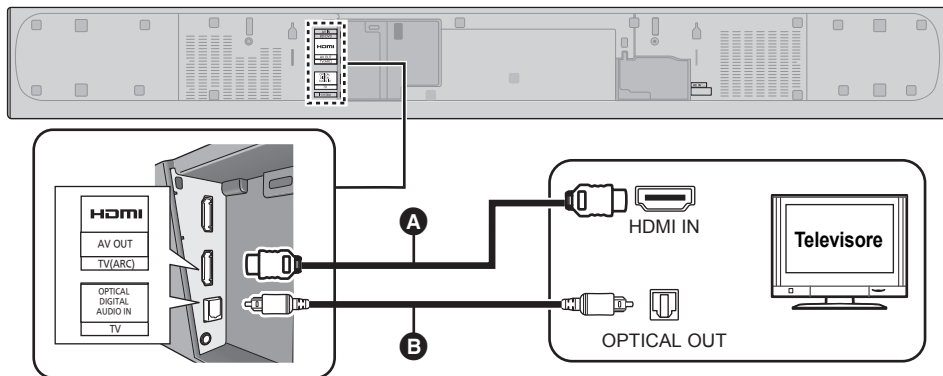
2 Effettuare la connessione.

A Con dicitura "HDMI (ARC)"



A Cavo HDMI

B Senza dicitura “HDMI (ARC)”



A Cavo HDMI

B Cavo audio digitale a fibre ottiche

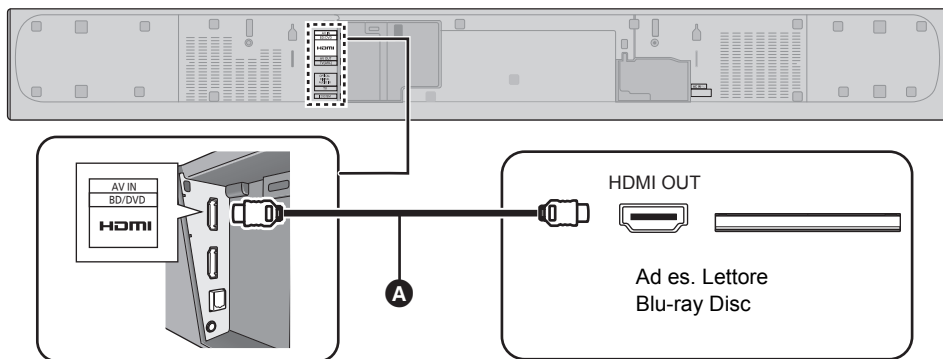
- Quando si utilizza il cavo audio digitale ottico, inserire correttamente il connettore nel terminale.

Collegamento a un dispositivo compatibile con HDMI

È possibile dirigere il segnale audio da lettore Blu-ray Disc, lettore DVD, Set Top Box, ecc. collegati a questo sistema.

Preparativi

- Collegare l'unità principale alla TV. (⇒ 69)



A Cavo HDMI

■ Funzione Stand-by pass-through HDMI

Anche se l'unità principale è in modalità standby, il segnale audio e/o video dal dispositivo collegato al terminale HDMI AV IN sarà inviato alla TV collegata al terminale HDMI AV OUT (l'audio non verrà emesso da questo sistema).

■ Compatibilità con il 3D

Compatibilità con i televisori 3D FULL HD e i lettori Blu-ray Disc compatibili con il 3D.

- L'unità principale è in grado di eseguire il pass-through del segnale di un video 3D da un lettore Blu-ray compatibile con il 3D a un televisore 3D FULL HD.

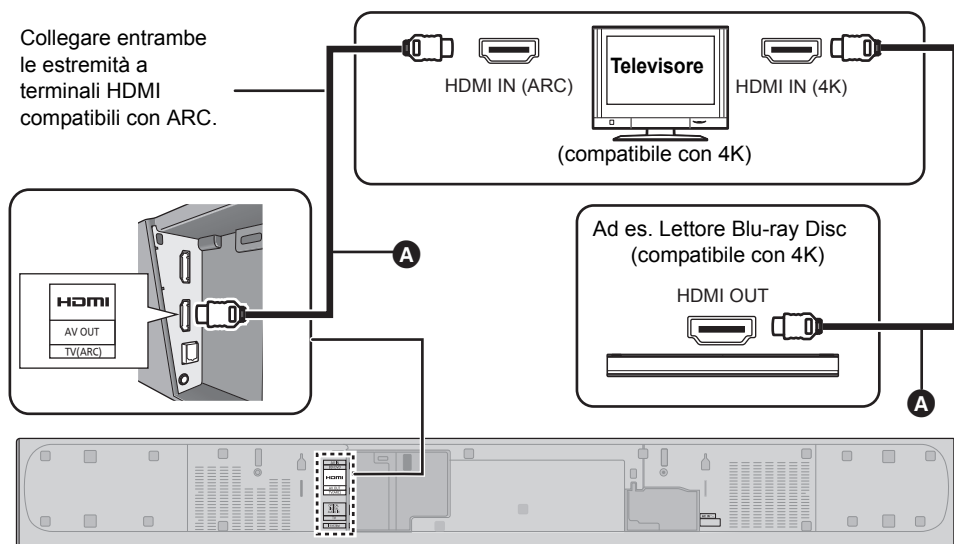


- Per informazioni sulle impostazioni da effettuare per la trasmissione dei segnali audio e video consultare le istruzioni per l'uso del dispositivo compatibile con HDMI.

Collegamento con un televisore Ultra HD 4K

Questo sistema non è in grado di eseguire il pass-through di contenuti in formato 4K da un dispositivo compatibile con il 4K a un televisore Ultra HD 4K. È però possibile collegare il sistema a un televisore Ultra HD 4K per vedere contenuti in formato 4K.

Collegare entrambe le estremità a terminali HDMI compatibili con ARC.



A Cavo HDMI



- Per informazioni sulla configurazione e sulla riproduzione di contenuti in formato 4K consultare le istruzioni per l'uso del televisore Ultra HD 4K (VIERA) e del dispositivo compatibile con lo standard 4K/60p.
- Per ascoltare i segnali audio multicanale in uscita da questo sistema, impostare l'output audio dell'altro dispositivo su Bitstream.
- Il segnale audio in ingresso a questo sistema può avere fino a 5.1 canali.

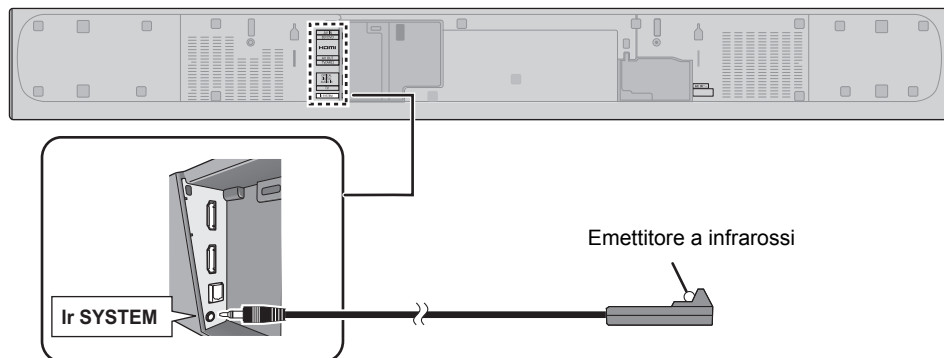
Utilizzo dell'IR Blaster

Con la connessione Ripetitore IR, è possibile inviare al sensore della TV il segnale IR ricevuto dal sensore del segnale del telecomando di questa unità.

Usare il telecomando della TV all'interno della portata del sensore del segnale del telecomando di questo sistema.

- Per informazioni sulla portata del sensore, vedere a pagina 68.

1 Collegare lo spinotto al terminale Ir SYSTEM dell'unità principale.



2 Collocare l'emettitore a infrarossi di fronte al sensore del telecomando del televisore.

- Per informazioni sull'ubicazione del sensore del telecomando sul televisore, consultare le istruzioni per l'uso del televisore.

3 Puntare il telecomando della TV al sensore del telecomando di questo sistema e controllare la TV.

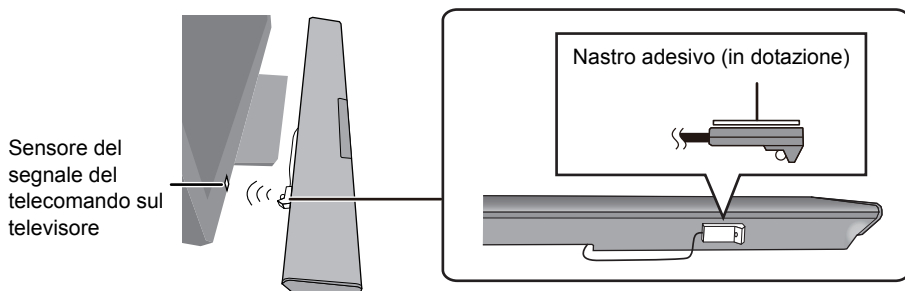
- Per quanto riguarda la posizione del sensore del telecomando di questo sistema, consultare pagina 68.
- Ricordarsi di pulire la superficie su cui verrà attaccato il nastro adesivo.
- Se si rimuove il nastro adesivo, è possibile che la superficie venga danneggiata e che rimanga dell'adesivo esposto. Una volta verificato che il televisore funziona correttamente, fissare l'IR Blaster attaccando il nastro adesivo.



- L'IR Blaster in dotazione è compatibile solo con i televisori Panasonic.

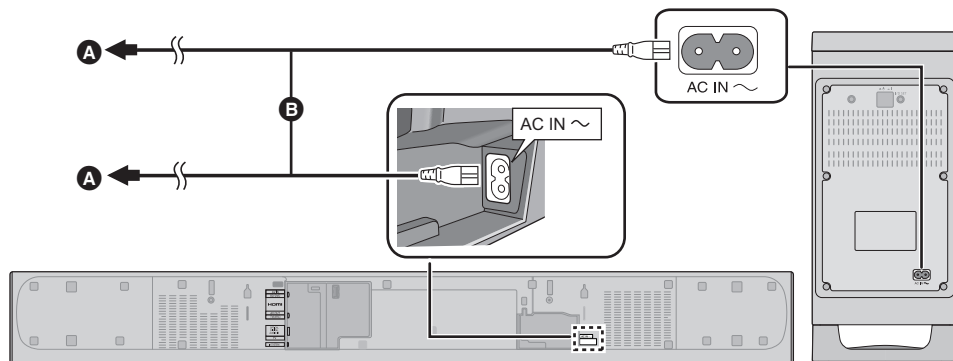
■ Esempio di collocazione

Sul retro dell'unità principale:



Collegamento cavo di alimentazione CA

- Collegare solo dopo che tutti gli altri collegamenti sono completati.



- A** Ad una presa di corrente
- B** Cavo di alimentazione CA (in dotazione)

- Questo sistema consuma una piccola quantità di corrente CA (⇒ 90) anche quando è spento. Ai fini del risparmio energetico, se il sistema non viene utilizzato per lungo tempo, staccare la spina dalla presa di rete domestica.

Risparmio di energia

L'unità principale è stata progettata per ridurre i consumi energetici.

- L'unità principale passa automaticamente in modalità standby in assenza di segnali in ingresso e quando non viene effettuata alcuna operazione per circa 20 minuti. Consultare pagina 84, "AUTO POWER DOWN" per disattivare questa funzione.

Punto 2 Collocazione

Precauzioni di sicurezza

L'installazione deve essere effettuata da un professionista.

Per l'installazione occorre rivolgersi esclusivamente a uno specialista qualificato.

PANASONIC NON ACCETTA ALCUNA RESPONSABILITÀ PER EVENTUALI DANNI A COSE O LESIONI, ANCHE MORTALI, DERIVANTI DA UNA INSTALLAZIONE O DA UN UTILIZZO NON CORRETTI.

- Accertarsi di installare l'unità principale come indicato nelle presenti istruzioni per l'uso.
- Utilizzare le tecniche più appropriate per la struttura e i materiali presenti nel luogo di installazione.

Attenzione

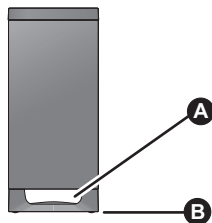
- Questo sistema deve essere utilizzato solo come indicato in queste istruzioni. Il mancato rispetto delle istruzioni può portare a danni all'amplificatore e/o all'altoparlante e può generare rischi di incendio. In caso di danno o di un'improvvisa modifica delle prestazioni, consultare un tecnico qualificato.
- Non cercare di attaccare l'unità principale a un muro utilizzando metodi diversi da quelli descritti in questo manuale.



- Non tenere l'unità principale con una mano ed evitare di farla cadere durante il trasporto.
- Per evitare di danneggiare o graffiare l'unità, stendere un panno morbido ed effettuare il montaggio su di esso.

Subwoofer Attivo

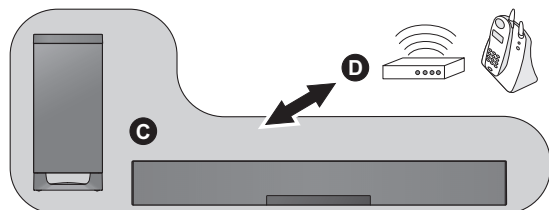
Quando si trasporta il subwoofer attivo



- A** Non tenere il subwoofer attivo per questa apertura.
Possono restare danneggiate le parti interne.
- B** Quando si sposta il subwoofer attivo, tenerlo sempre per il fondo.

Interferenza wireless

Per evitare interferenze, mantenere le seguenti distanze tra l'unità principale/subwoofer attivo e gli altri dispositivi elettronici che usano la stessa radiofrequenza (banda 2,4 GHz).



- C** Unità principale/Subwoofer attivo
- D** Router wireless, telefoni cordless e altri dispositivi elettronici: circa 2 m

L'unità principale

Scegliere il posizionamento più adatto.

Posizionamento dell'unità principale in uno scaffale o su un tavolo

- Collocare l'unità principale su una superficie piana e orizzontale.



Pagina 75

Per montare l'unità principale a parete

- Collocare l'unità principale su una superficie piana e verticale.



Pagina 76

■ Quando si posiziona l'unità principale davanti alla TV

L'unità principale potrebbe ostacolare o interferire con i diversi sensori del televisore (sensore C.A.T.S. (Contrast Automatic Tracking System), sensore del telecomando, ecc.) e con i trasmettitori per gli occhiali 3D su un televisore compatibile con il 3D.

- Se si verifica un'interferenza, allontanare ulteriormente l'unità principale dal televisore. Se il televisore continua a non funzionare correttamente, provare a posizionare l'unità in uno scaffale o fissata a una parete.

■ Se il sensore del telecomando della TV è bloccato dall'unità principale.

Provare a utilizzare il telecomando del televisore da un'angolazione diversa. Se il problema persiste, è possibile utilizzare l'IR Blaster in dotazione per far giungere il segnale al televisore. (⇒ 71, 72)



- Posizionare il subwoofer attivo entro pochi metri dall'unità principale e in posizione orizzontale con il pannello superiore rivolto verso l'alto.
- Non utilizzare l'unità principale o il subwoofer attivo in un armadietto in metallo.
- Se si colloca il subwoofer attivo troppo vicino ai muri e agli angoli è possibile che il livello dei bassi risulti eccessivo. Coprire le pareti e le finestre con tende spesse.
- Se appaiono colori irregolari sul proprio televisore, spegnerlo per circa 30 minuti. Se il problema persiste, allontanare ulteriormente l'unità principale e il subwoofer attivo dal televisore.
- Tenere lontani oggetti magnetizzati. Carte, orologi magnetizzati, ecc. possono danneggiarsi se posizionati troppo vicini all'unità principale e al subwoofer attivo.

Posizionamento dell'unità principale in uno scaffale o su un tavolo

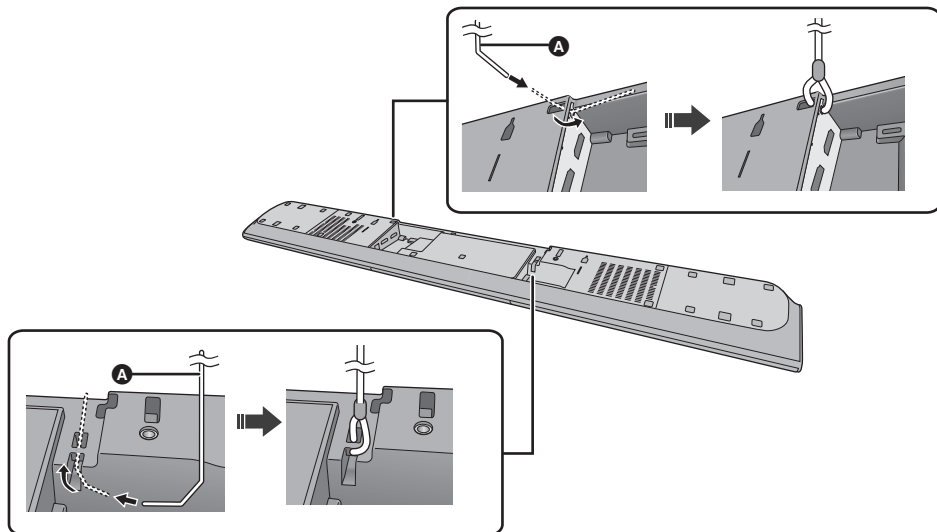
Accessori aggiuntivi richiesti (disponibili in commercio)

- Cordoncino anticaduta..... × 2
- Occhielli (per l'installazione del cordoncino anticaduta)..... × 2



- Utilizzare viti disponibili sul mercato in grado di supportare più di 26 kg.
- Utilizzare un cordoncino che sia in grado di reggere un peso superiore a 26 kg (con un diametro di circa 1,5 mm).

1 Collegare il cordoncino all'unità principale.

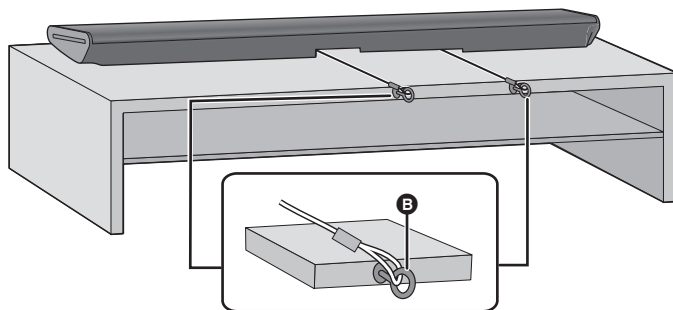


A Cavo*

- ※ Se non è possibile far passare il cavo attraverso i fori, provare a piegare il cavo in 2 punti, a circa 5 mm di distanza dall'estremità, ad un angolo di 45° (come illustrato sopra).

2 Mettere l'unità principale nella posizione desiderata e attaccare ciascun cavo allo scaffale o al tavolo.

- Accertarsi che il gioco del cordoncino sia minimo.
- Non appoggiare l'unità principale contro il televisore o la parete.



B Occhiello

- Installare in un punto in grado di sostenere più di 26 kg.
- A seconda della posizione dell'unità principale, il posizionamento dell'occhiello potrebbe cambiare.

Per montare l'unità principale a parete

L'unità principale può essere fissata a una parete utilizzando le apposite staffe in dotazione, ecc. Accertarsi che la vite utilizzata e la parete siano sufficientemente robuste da sostenere un peso di almeno 26 kg.

Le viti e altre parti non sono incluse nella confezione poiché il tipo e le dimensioni variano a seconda dell'installazione.

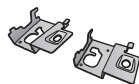
- Per ulteriori informazioni sulle viti necessarie vedere il passaggio 3.
- Come misura di sicurezza secondaria, ricordarsi di installare il cordoncino anticaduta.

Accessori forniti

2 Viti



2 Staffe per l'installazione a parete



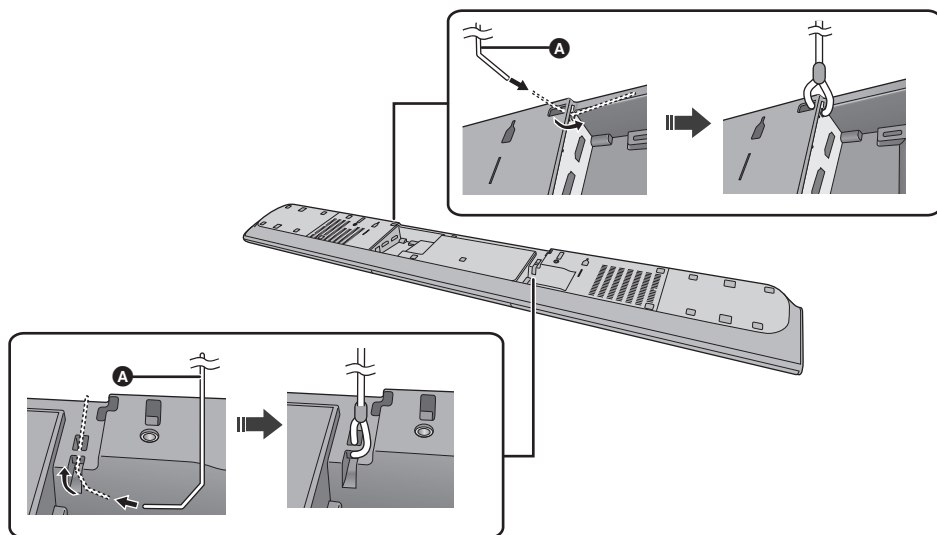
Accessori aggiuntivi richiesti (disponibili in commercio)

- Viti per installazione a parete × 2
- Cordoncino anticaduta × 2
- Occhielli (per l'installazione del cordoncino anticaduta) × 2



- Utilizzare un cordoncino che sia in grado di reggere un peso superiore a 26 kg (con un diametro di circa 1,5 mm).

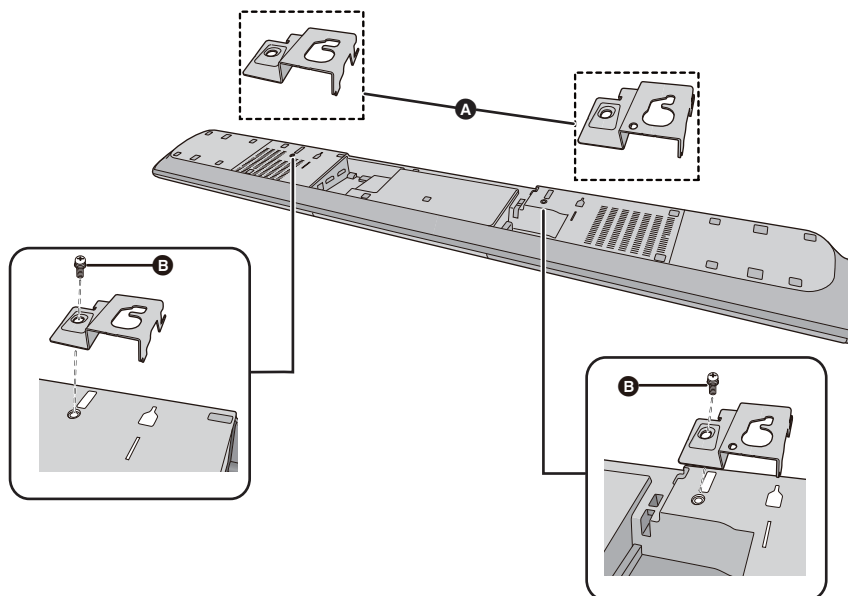
1 Collegare il cordoncino all'unità principale.



A Cavo*

- ※ Se non è possibile far passare il cavo attraverso i fori, provare a piegare il cavo in 2 punti, a circa 5 mm di distanza dall'estremità, ad un angolo di 45° (come illustrato sopra).

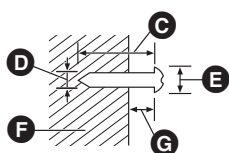
2 Montare le staffe per l'installazione a muro sull'unità principale.



- A** Staffa per l'installazione a parete (in dotazione)
- B** Vite (in dotazione)

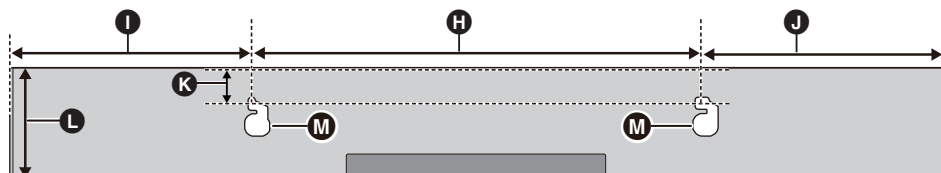
3 Inserire una vite all'interno del muro.

- Utilizzare le indicazioni che seguono per identificare le posizioni delle viti sulla parete.
- Lasciare almeno 100 mm di spazio sopra l'unità principale per avere spazio sufficiente per l'inserimento dell'unità principale.
- Posizionare l'unità principale con almeno 50 mm di spazio libero a destra. Diversamente, potrebbe non essere possibile accedere ai pulsanti.
- Utilizzare una livella per garantire che le posizioni dei fori di fissaggio si trovino sullo stesso piano.



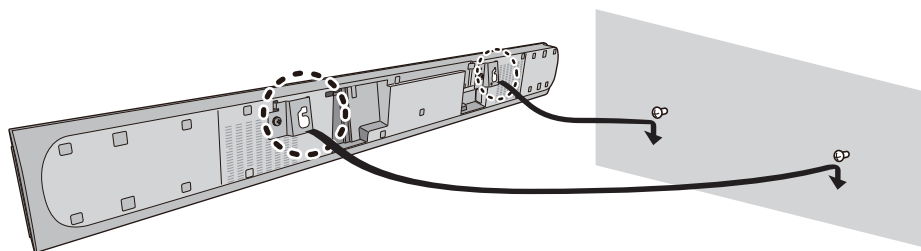
- C** Almeno 30 mm
- D** $\varnothing 4,0$ mm
- E** $\varnothing 7,0$ mm a $\varnothing 9,4$ mm
- F** Parete o pilastro
- G** 1,6 mm a 2,5 mm

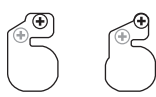
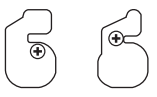
Vista frontale (immagine semi-trasparente)



- H** 400 mm
- I** 275 mm
- J** 275 mm
- K** 27 mm
- L** 110 mm
- M** Foro per montaggio a muro

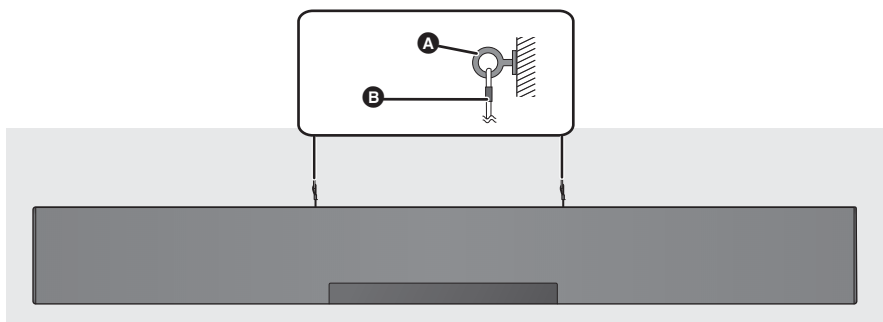
4 Inserire l'unità principale in modo sicuro sulla vite(i).



SÌ	NO
 <ul style="list-style-type: none">● Spostare il diffusore in modo che la vite sia in questa posizione.	 <ul style="list-style-type: none">● In questa posizione, è probabile che il diffusore cada se viene spostato a sinistra o a destra.

5 Fissare il cavo al muro.

- Accertarsi che il gioco del cordoncino sia minimo.



- A** Occhiello
- B** Cavo

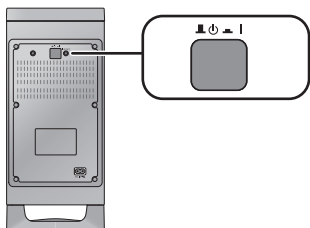
Punto 3 Connessioni wireless

Connessione wireless subwoofer attivo

Preparativi

- Accendere l'unità principale.

1 Premere [].



Pulsante di accensione/spegnimento del subwoofer attivo []

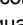
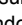
Utilizzare questo pulsante per accendere e spegnere il subwoofer attivo.

 I:

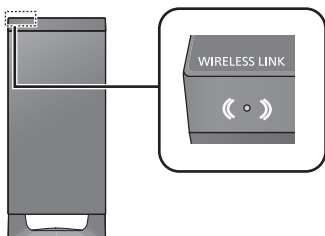
Il subwoofer attivo è acceso.

 :

Il subwoofer attivo è spento.

Il subwoofer attivo consumerà una piccola quantità di corrente anche quando è spento ( , ).

2 Controllare che il collegamento wireless sia attivato.



L'indicatore WIRELESS LINK si accende. Si illumina in rosso:

Il collegamento wireless non è attivo.

Si illumina in verde:

Il collegamento wireless è attivo.

Lampeggia in verde:

Il subwoofer attivo sta cercando di attivare un collegamento wireless con l'unità principale.



Il collegamento wireless verrà attivato quando l'unità principale e il subwoofer attivo sono entrambi accesi.

Connessione Bluetooth®

Usando la connessione Bluetooth®, è possibile ascoltare l'audio dal dispositivo audio Bluetooth® da questo sistema in modalità wireless.

- Consultare le istruzioni per l'uso del dispositivo Bluetooth® per ulteriori istruzioni su come collegare un dispositivo Bluetooth®.

Preparativi

- Attivare la funzionalità Bluetooth® del dispositivo e posizionare il dispositivo vicino all'unità principale.

Accoppiamento Bluetooth®

1 Premere [] per selezionare "BLUETOOTH".

- Se il display indica "PAIRING", andare al passaggio 3.

2 Tenere premuto [] finché sul display non viene visualizzata l'indicazione "PAIRING".

3 Selezionare "SC-HTB485" dal menu Bluetooth® del dispositivo Bluetooth®.

- Se viene richiesta la passkey sul dispositivo Bluetooth®, immettere "0000".
- Una volta che il dispositivo Bluetooth® sarà collegato, il nome del dispositivo in questione verrà visualizzato sul display per qualche secondo.



- È possibile registrare sino a 8 dispositivi con questo sistema. Se viene registrato un 9° dispositivo, il dispositivo non utilizzato da più tempo viene sostituito.


Connessione di un dispositivo Bluetooth® accoppiato

1 Premere [] per passare alla modalità Bluetooth®.

"BLUETOOTH READY" è indicato sul display.

2 Selezionare "SC-HTB485" dal menu Bluetooth® del dispositivo Bluetooth®.

■ Disconnessione di un dispositivo Bluetooth®

Tenere premuto [] finché sul display non compare l'indicazione "BLUETOOTH READY".



- Quando "BLUETOOTH" è selezionato come origine, questo sistema tenterà automaticamente di connettersi all'ultimo dispositivo Bluetooth® connesso.
- Il dispositivo Bluetooth® verrà disconnesso se viene selezionata una sorgente audio diversa (es. "TV").
- Questo sistema può essere collegato con un solo dispositivo alla volta.
- Per modificare la qualità audio, consultare a pagina 84 "LINK MODE".

Connessione One-Touch (Connessione tramite NFC)

Solo per dispositivi compatibili con NFC Bluetooth® (dispositivi Android™)

Semplicemente appoggiando un dispositivo compatibile con NFC (Near Field Communication) Bluetooth® sull'unità principale è possibile completare tutte le attività preparatorie, dalla registrazione di un dispositivo Bluetooth® alla creazione di una connessione.

Preparazione

- Attivare la funzione NFC del dispositivo.
- Dispositivi Android versione inferiore a 4.1 richiedono l'installazione della app "Panasonic Music Streaming" (gratuita).
 - 1 Digitare "Panasonic Music Streaming" nella casella di ricerca di Google Play™ per eseguire la ricerca, quindi selezionare "Panasonic Music Streaming".
 - 2 Avviare l'applicazione "Panasonic Music Streaming" sul dispositivo.
 - Seguire le istruzioni sullo schermo del proprio dispositivo.
 - Utilizzare sempre l'ultima versione dell'applicazione.

1 Premere [📶] per selezionare "BLUETOOTH".

2 Tenere per qualche istante il proprio dispositivo vicino all'area sensibile NFC dell'unità principale [📶]. (⇒ 66)

Non spostare il dispositivo Bluetooth® sino a che non emette un segnale sonoro, visualizza un messaggio o reagisce in qualche modo. Una volta che il dispositivo Bluetooth® ha reagito, allontanarlo dall'unità principale.

- Una volta completate la registrazione e la connessione del dispositivo Bluetooth®, il nome del dispositivo collegato viene visualizzato sul display per alcuni secondi.
- La posizione dell'area di sfioramento NFC varia a seconda del dispositivo. Quando non è possibile stabilire una connessione anche se il proprio dispositivo Bluetooth® ha sfiorato l'area di sfioramento NFC dell'unità principale, spostare il dispositivo. La condizione può migliorare anche scaricando e lanciando l'app dedicata "Panasonic Music Streaming".

3 Avviare la riproduzione sul dispositivo Bluetooth®.



- Se si avvicina un altro dispositivo all'unità principale, è possibile aggiornare la connessione Bluetooth®. Il dispositivo precedentemente connesso viene automaticamente disconnesso.
- Una volta stabilita la connessione, con alcuni tipi di dispositivi è possibile che la riproduzione si avvii automaticamente.
- È possibile che la connessione One-Touch non funzioni correttamente a seconda del tipo di dispositivo che si sta utilizzando.

Codice del telecomando

Quando altri dispositivi Panasonic rispondono al telecomando di questo sistema, modificare il codice del telecomando su questo sistema e sul telecomando.

Preparativi

- Spegnerne tutti gli altri prodotti Panasonic.
- Accendere l'unità principale.

■ Per impostare il codice su "REMOTE 2"
Tenere premuto [MUTE] e [OK] per più di 4 secondi.

"REMOTE 2" è indicato sul display.

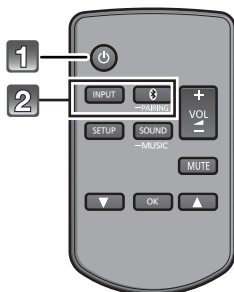
■ Per impostare il codice su "REMOTE 1"
Tenere premuto [MUTE] e [▼] per più di 4 secondi.

"REMOTE 1" è indicato sul display.

Utilizzo di questo sistema

Preparativi

- Accendere il subwoofer attivo.
- Accendere la TV e/o il dispositivo collegato.



1 Premere [⏻] per accendere l'unità principale.

2 Selezionare la sorgente.

Premere	Per selezionare
[INPUT]	"TV" → "BD/DVD" ↑ "BLUETOOTH" ←
[🔊]	"BLUETOOTH"

- Questo telecomando non può essere utilizzato per controllare le operazioni dei dispositivi collegati.

■ Quando "BLUETOOTH" è selezionato come sorgente

Sul dispositivo Bluetooth®:

Selezionare questa unità come sorgente di output del dispositivo Bluetooth® connesso ed avviare la riproduzione.

■ Quando "BD/DVD" è selezionato come sorgente

Sulla TV e il dispositivo collegato:

Selezionare l'input della TV per questo sistema ed avviare la riproduzione sul dispositivo collegato.

■ Per regolare il volume di questo sistema

Premere [+ VOL -].

- Livello del volume: da 0 a 100

■ Mettere la sordina

Premere [MUTE].

- Mentre è attivata la funzione di muting, sul display viene visualizzata l'indicazione "MUTE".
- Per annullare, premere nuovamente il pulsante o regolare il volume.
- La sordina viene annullata se si spegne questa unità.



Se questo sistema non funziona come previsto o l'audio è anomalo, riportando le impostazioni ai valori predefiniti in fabbrica si potrebbe risolvere il problema. (⇒ 86)

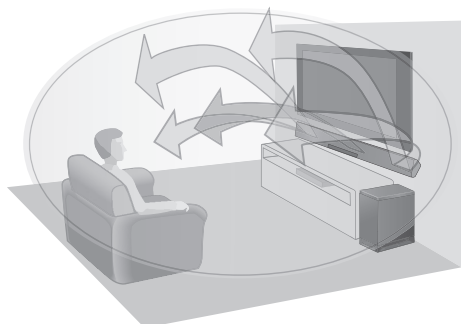
- Se gli altoparlanti della TV emettono suono, ridurre il volume della TV al minimo.

Suono tridimensionale

Questo sistema offre una sensazione in cui suono e immagine sono una cosa sola.

- Per modificare l'effetto applicato, consultare le "Menu audio". (⇒ destra)

ad es. Raffigurazione del campo sonoro tridimensionale



Suono tridimensionale	
Dolby®Virtual Speaker	Questo effetto consente di ottenere un suono avvolgente come quello in formato 5.1 canali.
Effetto surround tridimensionale	Oltre all'effetto Dolby Virtual Speaker, Panasonic ha implementato una tecnologia proprietaria per il controllo del campo sonoro, in grado di ampliare il campo sonoro in avanti, all'indietro, verso l'alto e verso il basso, offrendo un suono profondo e potente perfetto per le immagini tridimensionali.
Dialogo chiaro	I commenti e i dialoghi sportivi di spettacoli televisivi sono uditi come se il suono venisse dal televisore, dando la sensazione che il suono e l'immagine siano tutt'uno. Inoltre il dialogo si distingue maggiormente dagli altri suoni durante la riproduzione a volume normale e quando il volume viene abbassato in occasione della visione notturna.



- L'effetto Dolby Virtual Speaker è attivo eccetto in modalità STEREO.
- Per disattivare gli effetti Dolby Virtual Speaker e surround 3D, selezionare "STEREO" come modalità Audio. (⇒ destra)
- Per disattivare gli effetti surround 3D e dialogo in modalità chiara, consultare "3D CLR DIALOG". (⇒ 83)

Menu audio

- 1** Premere ripetutamente [SOUND] per selezionare l'effetto sonoro.
- 2** Premere ripetutamente [▲, ▼] per selezionare l'impostazione desiderata, quindi premere [OK].

SOUND MODE	<p>STANDARD: ottimale per programmi drammatici e comici.</p> <p>STADIUM: Produce un suono realistico per la trasmissione di eventi sportivi dal vivo.</p> <p>MUSIC: Consente di rendere più vivido il suono di strumenti musicali e canzoni.</p> <ul style="list-style-type: none"> • Invece di effettuare i passaggi 1 e 2, è possibile selezionare la modalità "MUSIC" direttamente tenendo premuto [SOUND] sino a che sul display appare "MUSIC". <p>CINEMA: Produce un suono tridimensionale adatto ai film.</p> <p>NEWS: Rende più chiara la voce nei programmi giornalistici e di commento sportivo.</p> <p>STEREO: Tutte le sorgenti audio verranno riprodotte in formato stereo.</p>
SUBWOOFER	<p>Consente di regolare l'intensità dei bassi. Questa unità seleziona automaticamente l'impostazione più appropriata a seconda del tipo di dispositivo di origine.</p> <p>LEVEL 1</p> <p>LEVEL 2: Predefinito per fonte audio a 2 canali</p> <p>LEVEL 3: Predefinito per fonte audio multicanale</p> <p>LEVEL 4</p> <p>L'impostazione effettuata viene memorizzata e ripristinata ogni volta che si utilizza per la riproduzione lo stesso tipo di dispositivo di origine.</p>

DIALOG	Regola il livello del dialogo. LEVEL 1 LEVEL 2 LEVEL 3 LEVEL 4 "DIALOG" non è visualizzato sul display quando "3D CLR DIALOG" è impostato su "OFF".
H.BASS	Potenzia l'effetto dei bassi armonici. ON OFF
3D CLR DIALOG	La funzione Dialogo in modalità chiara 3D crea un campo sonoro simile a quello proveniente da uno schermo televisivo e rende più chiari i dialoghi. ON : 3D Surround, Dialogo in modalità chiara e effetto Dolby Virtual Speaker OFF : effetto Dolby Virtual Speaker L'impostazione viene riportata a "ON" ogni volta che si accende l'unità principale.
DUAL AUDIO	Imposta la modalità preferita per i canali audio quando il segnale ricevuto da questo sistema ha due modalità audio. M1 : Principale M2 : Secondario M1 + M2 : Principale + Secondario Questa effetto è disponibile solo se è impostato "Bitstream" per l'audio in uscita dal televisore o dal lettore e se nella sorgente audio è disponibile "Dolby Dual Mono".
AGC	Il controllo automatico del guadagno evita l'emissione improvvisa di audio ad alto volume riducendo automaticamente il livello dell'audio quando l'intensità del segnale in ingresso è troppo elevata. Questa funzione è adatta per trasmissioni televisive con volume diverso. ON OFF Se il suono diventa innaturale, selezionare "OFF".

LOW VOL MODE	Rende più chiaro il dialogo quando il volume è basso. ON OFF Selezionare "OFF" per annullare questo effetto se il dialogo suona innaturale quando il volume è basso.
---------------------	---



- L'impostazione predefinita è sottolineata. Salvo diversa indicazione, le impostazioni modificate verranno mantenute fino a quando non vengono cambiate nuovamente.

Formato audio

Consente di visualizzare il formato audio corrente.

Tenere premuto [OK] per più di 4 secondi.

DOLBY DIGITAL	Dolby Digital è la sorgente audio.
DTS	DTS® è la sorgente audio.
PCM MULTI	LPCM (Linear pulse-code modulation) è la sorgente audio.
PCM	PCM (Pulse-code modulation) 2 canali è la sorgente audio.

Menu setup

- 1** Premere [SETUP] ripetutamente per selezionare la voce da impostare.
- 2** Premere ripetutamente [▲, ▼] per selezionare l'impostazione desiderata, quindi premere [OK].

DIMMER	Riduce la luminosità del display dopo 5 secondi di inattività. ON OFF
AUTO POWER DOWN	L'unità principale si spegne automaticamente in mancanza di input audio e se non risulta utilizzata da circa 20 minuti. ON OFF
VOL LIMITATION	Imposta il limite del volume a 50 quando si accende l'unità, anche se al suo spegnimento il volume era impostato su un valore superiore a 50. ON OFF
BLUETOOTH STANDBY	Questa funzione consente di collegare un dispositivo Bluetooth® accoppiato quando l'unità principale si trova in modalità standby. ON OFF L'unità principale si accenderà automaticamente quando si collega un dispositivo Bluetooth® accoppiato. <ul style="list-style-type: none">• Se questa funzione è impostata su "ON" il consumo di corrente in standby aumenterà.

LINK MODE	Selezionare la modalità di collegamento Bluetooth® più appropriata per il tipo di connessione. Ricordarsi di scollegare il dispositivo attualmente collegato (sul display viene visualizzata l'indicazione "BLUETOOTH READY"). MODE 1: Priorità alla qualità della connessione. MODE 2: Priorità alla qualità audio.
VIERA LINK	Attivare la funzione VIERA Link. ON OFF Selezionare "OFF" quando il dispositivo HDAVI Control non funziona correttamente con questo sistema. ARC verrà disabilitato. Collegare un cavo audio digitale a fibre ottiche. Spegnerne tutti i dispositivi collegati, quindi riaccenderli dopo aver cambiato l'impostazione.



- L'impostazione predefinita è sottolineata. Salvo diversa indicazione, le impostazioni modificate verranno mantenute fino a quando non vengono cambiate nuovamente.

Operazioni sincronizzate con la TV (VIERA Link “HDAVI Control™”)

Che cos'è VIERA Link “HDAVI Control”?

VIERA Link “HDAVI Control” è una funzione molto comoda che permette di effettuare operazioni collegate a questa unità e a una TV Panasonic (VIERA) con “HDAVI Control”.

È possibile utilizzare questa funzione collegando l'apparecchio con un cavo HDMI. Per maggiori dettagli sul funzionamento, consultare le istruzioni di funzionamento dell'apparecchio collegato.

Preparativi

- ① Controllare che il collegamento HDMI sia stato effettuato. (→ 69, 70)
- ② Attivare le operazioni “HDAVI Control” sull'apparecchio collegato (ad es. il televisore).
- ③ Per ottimizzare le operazioni “HDAVI Control” cambiare le seguenti impostazioni sul TV*1 collegato.
 - Impostare l'altoparlante di questa unità come predefinito*2.
 - Impostare questa unità per la selezione dell'altoparlante.
- ④ Accendere tutti gli apparecchi compatibili con “HDAVI Control” e selezionare il canale di ingresso del televisore per questo impianto, per garantire il corretto funzionamento di “HDAVI Control”.
- ⑤ Se un dispositivo è collegato al terminale HDMI AV IN, avviare la riproduzione per controllare che l'immagine venga visualizzata sul televisore correttamente.

Ripetere tale procedura quando si cambiano i collegamenti o le impostazioni.

- *1 La disponibilità e la funzione delle impostazioni possono variare a seconda del televisore. Per ulteriori informazioni consultare le istruzioni per l'uso del televisore.
- *2 Se il televisore consente di impostare un altoparlante predefinito con VIERA Link, se si sceglie questa unità come altoparlante predefinito verrà automaticamente impostata questa unità per la selezione dell'altoparlante.



- VIERA Link “HDAVI Control”, pur essendo basata sulle funzioni di comando fornite da HDMI, uno standard di settore noto come HDMI CEC (Consumer Electronics Control), è in realtà una funzione esclusiva, sviluppata e implementata da noi. Per questa ragione non è possibile garantire che funzionerà correttamente con apparecchi di altri produttori che supportano lo standard HDMI CEC.
- Questa unità supporta la funzione “HDAVI Control 5”. “HDAVI Control 5” è lo standard per gli apparecchi compatibili con HDAVI Control di Panasonic. Questo standard è compatibile con gli apparecchi HDAVI convenzionali di Panasonic.
- Consultare i manuali relativi per sapere quali apparecchi di altri produttori supportano le funzioni VIERA Link.

Cosa si può fare con VIERA Link “HDAVI Control”

Per accertarsi che l'audio venga emesso da questo sistema, accendere l'unità principale utilizzando il telecomando del televisore e selezionando home cinema dal menù diffusori del menù VIERA Link. La disponibilità e la funzione delle impostazioni può variare a seconda del televisore. Per ulteriori informazioni consultare le istruzioni per l'uso del televisore.

■ Controllo diffusore

È possibile selezionare se l'audio verrà trasmesso da questa unità o dai diffusori del televisore utilizzando le impostazioni del menu sul televisore.

Home Cinema

Questo impianto è attivo.

- Quando l'unità principale è in modalità standby, se nel menù VIERA Link si passa dai diffusori del televisore a questo sistema, l'unità principale si accenderà automaticamente.
- È possibile controllare l'impostazione del volume di questo sistema utilizzando il tasto volume o mute sul telecomando del televisore.
- Se si spegne l'unità principale, i diffusori del televisore si attiveranno automaticamente.
- L'audio verrà emesso automaticamente da questo impianto se il televisore è compatibile con VIERA Link “HDAVI Control 4” o superiore.

TV

Sono attivati i diffusori del televisore.

- Il volume di questa unità è impostato al minimo.

■ Commutazione automatica dell'ingresso

Quando vengono effettuate le seguenti operazioni, l'unità principale cambierà automaticamente l'input sulla sorgente corrispondente.

— Avvio della riproduzione su un dispositivo HDMI collegato.*3

— Quando si cambia l'ingresso o il canale del televisore.

- *3 Se l'impostazione di output dei diffusori sul televisore è impostata su questo sistema, il televisore e l'unità principale si accendono automaticamente (Funzione di accensione sincronizzata).

■ Spegnimento contemporaneo

Quando si spegne il televisore, si spegnerà automaticamente anche questo impianto. (Questa funzione non è attiva quando la sorgente è Bluetooth®.)

■ Funzione di sincronizzazione automatica (per HDAVI Control 3 o superiore)

Il ritardo tra audio e video viene compensato automaticamente aggiungendo un ritardo all'emissione dell'audio, consentendo di ottenere un audio perfettamente sincronizzato con le immagini.



Le informazioni sul ritardo vengono impostate automaticamente se il televisore è compatibile con VIERA Link “HDAVI Control 3” o superiore e VIERA Link è impostato su on.

Risoluzione dei problemi

Prima di chiamare l'assistenza, effettuare i controlli seguenti. Se vi sono dei dubbi su alcuni punti o se le soluzioni suggerite nella seguente guida non risolvono il problema, consultare il rivenditore per ulteriori istruzioni.

Per ripristinare le impostazioni predefinite di fabbrica.

Mentre l'unità principale è accesa, tenere premuto [⏏/⏏] sull'unità principale per oltre 4 secondi. ("RESET" viene visualizzato sul display quando viene eseguito il reset di questo sistema.)

Se questo sistema non funziona come previsto, riportando le impostazioni ai valori predefiniti in fabbrica si potrebbe risolvere il problema.

- Il codice del telecomando ritornerà ad "REMOTE 1" quando questo sistema viene resettato ai valori di fabbrica. Per modificare il codice del telecomando, vedere pagina 80.

Funzionamento generale

Assenza di corrente.

- Scollegare il cavo di alimentazione CA per 10 secondi prima di ricollegarlo.
- Dopo aver acceso l'unità principale, se l'unità principale si spegne immediatamente, staccare il cavo di alimentazione CA e consultare il proprio rivenditore.
- Quando si accende il televisore, se l'unità principale non si accende (controllo HDAVI), accenderla manualmente. Se il problema persiste, consultare "HDMI" in "Risoluzione dei problemi".

Il telecomando non funziona correttamente.

- La batteria è esaurita. Sostituirla con una nuova. (⇒ 68)
- È possibile che non sia stata rimossa la pellicola isolante. Rimuovere la pellicola isolante. (⇒ 68)
- Potrebbe rendersi nuovamente necessaria l'impostazione del codice del telecomando dopo la sostituzione della batteria. (⇒ 80)
- Utilizzare il telecomando alla distanza corretta. (⇒ 68)
- Controllare quale sensore del segnale del telecomando è attivo come descritto sotto.
 - Tenere premuto [INPUT] sull'unità principale per oltre 4 secondi. Sul display verrà visualizzata l'indicazione "ON TABLE" o "ON WALL" per 4 secondi.
 - Per informazioni sulla posizione del sensore del segnale del telecomando vedere a pagina 68 "Sensore del segnale del telecomando".

L'unità principale passa automaticamente in modalità standby.

"AUTO POWER DOWN" è attivo.

L'unità principale passa automaticamente in modalità standby in assenza di segnali in ingresso e quando non viene effettuata alcuna operazione per circa 20 minuti. Consultare pagina 84 per disattivare questa funzione.

L'unità principale si spegne quando nel controllo altoparlanti sono selezionati gli altoparlanti della TV.

È normale quando si utilizza VIERA Link (HDAVI Control 4 o successivo). Per ulteriori informazioni consultare la sezione relativa alla funzione di risparmio energetico nelle istruzioni per l'uso del televisore. (⇒ 85)

HDMI

Questa unità non funziona correttamente.

Se il cavo HDMI è collegato al terminale sbagliato (HDMI AV IN o HDMI AV OUT), questo sistema non funzionerà correttamente. Spegner l'unità principale, scollegare il cavo di alimentazione CA e ricollegare il cavo(i) HDMI. (⇒ 69, 70)

Le operazioni associate con VIERA Link non sono più eseguite correttamente.

- Controllare l'impostazione VIERA Link sui dispositivi collegati.
 - Attivare la funzione VIERA Link sui dispositivi connessi.
 - Selezionare questo sistema come altoparlante nel menu VIERA Link del televisore.
- Si sono disattivate le impostazioni VIERA Link? (⇒ 84)
- Quando si cambiano i collegamenti HDMI, dopo un'interruzione di corrente o dopo che si è scollegato il cavo di alimentazione CA è possibile che le operazioni VIERA Link non vengano eseguite correttamente.
 - Accendere tutti i dispositivi collegati al televisore tramite un cavo HDMI, quindi accendere il televisore.
 - Disattivare le impostazioni VIERA Link, quindi riattivarle. Per ulteriori informazioni consultare le istruzioni per l'uso del televisore.
 - Quando l'unità principale e il televisore sono collegati con un cavo HDMI, accendere il televisore e quindi staccare il cavo di alimentazione CA dell'unità principale e riattaccarlo.

Quando si utilizza la connessione HDMI, i primi secondi di audio non sono udibili.

Questo può verificarsi durante la riproduzione dei capitoli di un DVD-Video. Cambiare l'impostazione della trasmissione audio digitale da "Bitstream" a "PCM" sul dispositivo collegato.

Quando si utilizza un dispositivo compatibile con HDMI di una marca diversa, l'impianto non funziona come si desidera.

È possibile che i comandi HDAVI Control utilizzino un segnale diverso a seconda della marca del dispositivo. In questo caso disattivare VIERA Link. (⇒ 84)

L'audio ed il video vengono temporaneamente disabilitati al momento dell'accensione o dello spegnimento dell'unità principale.

Al momento dell'accensione o dello spegnimento dell'unità principale è normale che l'audio ed il video vengano temporaneamente disabilitati. Non si tratta di un malfunzionamento. Questo può verificarsi quando il dispositivo a cui è collegato tramite HDMI non supporta la funzione VIERA Link di Panasonic (HDAVI Control 3 o superiore).

Bluetooth®

Non è possibile effettuare la connessione.

Verificare lo stato del dispositivo Bluetooth®.

Il dispositivo non può essere collegato.

- L'accoppiamento del dispositivo non è riuscito o la registrazione è stata sostituita. Ritentare l'accoppiamento del dispositivo. (⇒ 79)
 - Questo sistema potrebbe essere connesso ad un dispositivo diverso. Scollegare l'altro dispositivo e provare nuovamente ad accoppiare il dispositivo.
-

Il dispositivo è connesso ma non è possibile ascoltare l'audio attraverso questo sistema.

Per alcuni dispositivi con Bluetooth® incorporato, è necessario impostare l'output audio manualmente su "SC-HTB485". Per maggiori informazioni leggere le istruzioni per l'uso del dispositivo.

L'audio si interrompe.

- Il dispositivo è fuori dal range di comunicazione di 10 m. Portare il dispositivo Bluetooth® più vicino all'unità principale.
 - Rimuovere eventuali ostacoli tra l'unità principale e il dispositivo.
 - Altri dispositivi che usano la banda di frequenza di 2,4 GHz (wireless router, microonde, telefoni cordless, ecc.) stanno interferendo. Portare il dispositivo Bluetooth® più vicino all'unità principale e distanziarlo dagli altri dispositivi.
-

- Selezionare "MODE 1" per ottenere una comunicazione stabile. (⇒ 84)
-

La connessione One-Touch (funzione NFC) non funziona. Accertarsi che l'unità principale e la funzione NFC del dispositivo siano attive. (⇒ 80)

Audio

Mancata riproduzione (o immagine).

- Disattivazione della sordina. (⇒ 81)
 - Controllare le connessioni agli altri dispositivi. (⇒ 69, 70)
 - Accertarsi che il segnale audio ricevuto sia compatibile con l'unità. (⇒ 90)
 - Spegner e riaccendere quest'unità.
 - Se l'unità principale è collegata al televisore con un solo cavo HDMI, assicurarsi che il terminale HDMI del televisore sia indicato come "HDMI (ARC)". In caso contrario, utilizzare il cavo audio digitale a fibre ottiche. (⇒ 69, 70)
 - Se l'unità principale è collegata a un televisore Panasonic e viene accesa utilizzando il pulsante sull'unità principale o il telecomando, è possibile che il suono non venga emesso da questo sistema. In questo caso, accendere l'unità principale utilizzando il telecomando del televisore. (⇒ 85)
 - Se i collegamenti sono corretti, potrebbe esserci un problema con i cavi. Ricollegare utilizzando cavi diversi.
 - Controllare le impostazioni di trasmissione dell'audio sul dispositivo collegato.
-

Non è possibile passare dall'audio principale a quello secondario quando si utilizza il doppio audio.

Se l'audio ricevuto dal dispositivo collegato non è in formato "Dolby Dual Mono" o l'impostazione di emissione non è "Bitstream", non è possibile cambiare l'impostazione da questo impianto. Cambiare l'impostazione sul dispositivo collegato.

Il volume si abbassa quando si accende l'unità principale.

"VOL LIMITATION" è attivo.

Se l'unità principale viene spenta con l'impostazione del volume oltre il valore centrale (sopra i 50), l'unità principale ridurrà automaticamente il volume al valore centrale (50) quando viene accesa. (⇒ 84)

Il dialogo è troppo insistente o lo stesso non sembra naturale.

L'unità è dotata di una funzione che accentua i dialoghi quando il volume è basso. (⇒ 83)

Non è presente alcun segnale audio.
L'unità principale si spegne automaticamente.
(Quando l'unità principale rileva un problema, si attiva una protezione di sicurezza e l'unità principale passa automaticamente in modalità standby.)

- Si è verificato un problema con l'amplificatore.
- Il volume è eccessivamente alto?
In tal caso, abbassarlo.
- L'unità è esposta a temperature estremamente alte?
In tal caso, portarla in un luogo più freddo, attendere alcuni secondi quindi riaccenderla.

Se il problema persiste, controllare il display, spegnere questo sistema, rimuovere il cavo di alimentazione CA. Prendere nota del messaggio visualizzato e informare il rivenditore.

Indicatori sull'unità principale

“F61”

- C'è un problema con l'amplificatore del sistema.
- Scollegare il cavo di alimentazione CA e contattare il rivenditore.

“F70 HDMI” / “U701” / “U703”

- Controllare il collegamento HDMI.
- Spegner e riaccendere l'unità principale, quindi riaccenderla.
- Scollegare il cavo HDMI.

“F76”

- C'è un problema con l'alimentazione.
- Scollegare il cavo di alimentazione CA e contattare il rivenditore.

“U704”

- Questo sistema sta ricevendo dalla sorgente di ingresso un segnale video in un formato non supportato.
 - Modificare l'impostazione della risoluzione video sul dispositivo collegato. (Consultare le istruzioni per l'utilizzo del dispositivo.)
 - Se non appare nessuna immagine, collegare il dispositivo direttamente al televisore per modificare le impostazioni.

Subwoofer attivo

Assenza di corrente.

Accertarsi che il cavo di alimentazione CA del subwoofer attivo sia collegato correttamente.

Il subwoofer si spegne immediatamente dopo l'accensione.

Scollegare il cavo di alimentazione CA e consultare il rivenditore.

Il subwoofer non emette alcun suono.

- Controllare che il subwoofer attivo sia acceso.
- Controllare che l'indicatore del WIRELESS LINK sia illuminato in verde. (⇒ 79)

L'indicatore del WIRELESS LINK si illumina in rosso.

- Non vi è alcun collegamento tra l'unità principale e il subwoofer attivo.
 - Controllare che l'unità principale sia accesa.
 - Spegner e riaccendere il subwoofer attivo. In alternativa, spegnere il subwoofer attivo, scollegare il cavo di alimentazione CA, quindi ricollegarlo.
- Il subwoofer attivo e l'unità principale potrebbero non essere connessi correttamente. Provare la seguente operazione (connessione wireless).
 - ① Spegner e riaccendere l'unità principale e il subwoofer attivo.
 - ② Tenere premuto [ID SET] sulla parte posteriore del subwoofer attivo per più di 3 secondi.
(L'indicatore WIRELESS LINK lampeggia in rosso.)
 - ③ Mentre si tiene premuto [INPUT] sul telecomando, tenere premuto [VOL +] sull'unità principale per più di 4 secondi (sul display verrà visualizzata l'indicazione “SUBWOOFER PAIRING”).
 - Quando l'accoppiamento wireless viene completato con successo, l'indicatore PAIRED viene visualizzato sul display per 2 secondi e l'indicatore WIRELESS LINK rimane acceso in verde.
 - ④ Spegner e riaccendere l'unità principale.
- Se il problema persiste consultare il rivenditore.

Informazioni su Bluetooth®

Panasonic non è responsabile per la compromissione di dati e/o informazioni durante una trasmissione wireless.

■ Banda di frequenza utilizzata

Questo sistema usa la banda di frequenza 2,4 GHz.

■ Certificazione del dispositivo

- Questo sistema rispetta le limitazioni di frequenza e ha ottenuto la certificazione in base alla normativa sulle radiofrequenze; non è quindi necessaria una concessione per l'uso di reti wireless.
- In alcuni paesi la legge punisce le seguenti azioni:
 - Disassemblaggio o modifica dell'unità.
 - Rimozione delle indicazioni delle specifiche.

■ Restrizioni d'uso

- Non si garantisce la trasmissione wireless e/o l'utilizzo con tutti i dispositivi provvisti di tecnologia Bluetooth®.
- Tutti i dispositivi devono rispettare gli standard di Bluetooth SIG, Inc.
- A seconda delle specifiche e delle impostazioni di un dispositivo, questo potrebbe non essere in grado di collegarsi o alcune operazioni potrebbero essere diverse.
- Questo sistema supporta le caratteristiche di sicurezza di Bluetooth®, ma a seconda dell'ambiente operativo e/o delle impostazioni, questa sicurezza potrebbe non essere sufficiente. Trasmettere dati a questo sistema in modalità wireless con cautela.
- L'unità non è in grado di trasmettere dati ad un dispositivo Bluetooth®.

■ Range di utilizzo

Usare questo dispositivo ad una distanza massima di 10 m.

La distanza può diminuire a seconda dell'ambiente, di ostacoli o di interferenze.

■ Interferenza da altri dispositivi

- Questo sistema potrebbe non funzionare correttamente e potrebbero verificarsi problemi come rumore e interruzioni dell'audio a causa dell'interferenza delle onde radio, se l'unità principale è posizionata troppo vicina ad altri dispositivi Bluetooth® o a dispositivi che usano la banda 2,4 GHz.
- Questo sistema potrebbe non funzionare correttamente se onde radio trasmesse da una stazione vicina sono troppo forti.

■ Uso previsto

- Questo sistema è predisposto per un normale impiego di tipo generale.
- Non usare questo sistema vicino ad un impianto o in un ambiente soggetto a interferenza in radiofrequenza (ad esempio: aeroporti, ospedali, laboratori, ecc).

Cura dell'unità

■ Pulire questo sistema con un panno asciutto e morbido

- Quando l'unità è molto sporca, pulirla prima con un panno inumidito e ben strizzato, e poi con un panno asciutto.
- Quando si puliscono gli altoparlanti, utilizzare un panno fine. Non utilizzare fazzoletti o altri materiali (asciugamani, ecc.) che possano lasciare residui. Piccoli residui potrebbero rimanere incastrati all'interno della copertura dell'altoparlante.
- Non utilizzare mai alcol, diluente o benzina per pulire questo sistema.
- Prima di utilizzare panni chimici, leggere con attenzione le istruzioni allegate al panno.

■ Quando si smaltisce o si cede questo sistema

L'unità principale potrebbe mantenere memorizzate al proprio interno le impostazioni relative all'utente. Se si smaltisce o si cede l'unità principale, seguire la procedura indicata per ripristinare le impostazioni di fabbrica, cancellando le impostazioni effettuate dall'utente. (⇒ 86, "Per ripristinare le impostazioni predefinite di fabbrica.")

- Nella memoria dell'unità principale può essere registrato lo storico delle operazioni effettuate.

Licenze

Prodotto su licenza di Dolby Laboratories. Dolby, Pro Logic, e il simbolo della doppia D sono marchi di Dolby Laboratories.

Per i brevetti DTS, vedere <http://patents.dts.com>. Prodotto su licenza di DTS Licensing Limited. DTS, il relativo simbolo, e DTS e il simbolo insieme sono marchi registrati, e DTS Digital Surround è un marchio di DTS, Inc. © DTS, Inc. Tutti i diritti riservati.

HDMI, il logo HDMI e High-Definition Multimedia Interface sono marchi o marchi registrati di HDMI Licensing LLC negli Stati Uniti e in altri paesi.

HDAVI Control™ è un marchio di fabbrica della Panasonic Corporation.

Il marchio denominativo Bluetooth® e i loghi sono marchi registrati di proprietà di Bluetooth SIG, Inc. e qualsiasi utilizzo di tali marchi da parte di Panasonic Corporation è concesso in licenza.

Altri marchi registrati e nomi di marchi sono di proprietà dei rispettivi proprietari.

Google Play e Android sono marchi di Google Inc.

Caratteristiche tecniche

SEZIONE AMPLIFICATORE

Potenza RMS in uscita: Modalità Dolby Digital

Canale anteriore (canale L, R)
60 W per canale (6 Ω), 1 kHz, 10 % THD

Canale subwoofer
130 W per canale (8 Ω), 100 Hz, 10 % THD

Potenza RMS totale in modalità Dolby Digital
250 W

SEZIONE TERMINALI

HDAVI Control
Questa unità supporta la funzione "HDAVI Control 5".

Ingresso HDMI AV (BD/DVD)
1
Connettore di ingresso
Tipo A (19 pin)

Uscita HDMI AV (TV (ARC))
1
Connettore di uscita
Tipo A (19 pin)

Ingresso Audio Digitale(TV)
Input ottico digitale
Terminale ottico

Frequenza di campionamento
32 kHz, 44,1 kHz, 48 kHz
88,2 kHz, 96 kHz (solo LPCM)

Formato audio
LPCM, Dolby Digital, DTS Digital Surround™

IR Blaster
Tipo di terminale
Spinotto da 3,5 mm

Porta USB
Solo per uso di servizio.

GENERALI

Consumo energetico

Unità principale
34 W

Subwoofer attivo
23 W

In stand-by

Unità principale*1
Quando "BLUETOOTH STANDBY" è "OFF"
Circa 0,48 W
Quando "BLUETOOTH STANDBY" è "ON"
Circa 3 W

Subwoofer attivo
Interruttore d'alimentazione spento
Circa 0,25 W
Il collegamento wireless non è attivo
Circa 1,3 W

Alimentazione
CA 220 V a 240 V, 50 Hz

Dimensioni (L×A×P)

Unità principale
Configurazione per la collocazione su un tavolo
950 mm×53 mm×110 mm

Configurazione per il montaggio a muro
950 mm×110 mm×57 mm

Subwoofer attivo
180 mm×408 mm×306 mm

Peso

Unità principale
Configurazione per la collocazione su un tavolo
Circa 2,5 kg

Configurazione per il montaggio a muro
Circa 2,6 kg

Subwoofer attivo
Circa 5,0 kg

Intervallo temperature di funzionamento
0 °C a +40 °C

Gamma di umidità tollerata
20 % a 80 % RH (nessuna condensa)



*1 Quando gli altri dispositivi collegati vengono spenti.

SEZIONE DIFFUSORI

Diffusore anteriore (Incorporato)

Gamma completa

a cono da 6,5 cm × 1/canale

Subwoofer attivo

Woofers

a cono da 16 cm × 1

SEZIONE WIRELESS

Modulo wireless

Gamma di frequenza

2,40335 GHz a 2,47735 GHz

Numero di canali

38

SEZIONE Bluetooth®

Specifiche del sistema Bluetooth®

Bluetooth® Ver.2.1+EDR

Classificazione delle apparecchiature wireless

Classe 2

Profili supportati

A2DP

Banda di frequenza

Banda da 2,4 GHz FH-SS

Distanza operativa

10 m Senza ostacoli



- Le specifiche sono soggette a modifica senza preavviso.
- Il peso e le dimensioni indicati sono approssimativi.
- Distorsione armonica totale misurata con analizzatore di spettro digitale.

Veiligheidsmaatregelen

WAARSCHUWING

Toestel

- Om het risico op brand, elektrische schokken of productschade te verkleinen
 - Stel dit toestel niet bloot aan regen, vocht, druppels of spetters.
 - Plaats geen met vloeistof gevulde objecten, zoals vazen, op dit toestel.
 - Gebruik alleen de aanbevolen accessoires.
 - Verwijder de afdekking niet.
 - Repareer dit toestel niet zelf. Laat onderhoud over aan gekwalificeerd onderhoudspersoneel.
- Om letsel te voorkomen, moet dit apparaat stevig aan de muur bevestigd worden, in overeenstemming met de instructies voor de installatie.

Netsnoer

- Om het risico op brand, elektrische schokken of productschade te verkleinen
 - Controleer of de voedingsspanning overeenkomt met de spanning die op dit toestel afgedrukt is.
 - Steek de stekker volledig in het stopcontact.
 - Trek niet aan de voedingskabel, buig hem niet en plaats er geen zware voorwerpen op.
 - Hanteer de stekker niet met natte handen.
 - Houd het hoofddeel van de stekker vast als u deze uit het stopcontact neemt.
 - Gebruik geen beschadigde stekker of stopcontact.
- De hoofdstekker schakelt het apparaat uit. Installeer het apparaat op een dergelijke wijze dat de hoofdstekker onmiddellijk uit het stopcontact kan worden getrokken.

Knoopp batterij (Lithium batterij)

- Risico van brand, explosie en verbranding. Niet opladen, uit elkaar halen, verwarmen tot boven 60 °C of verbranden.
- Houd de knoopp batterij buiten bereik van kinderen. Stop de knoopp batterij nooit in uw mond. In geval van inslikken neemt u contact op met uw huisarts.

Klein onderwerp

- Bewaar de schroeven buiten het bereik van kinderen om inslikken ervan te voorkomen.
- Bewaar het plakband buiten het bereik van kinderen om inslikken te voorkomen.
- Bewaar de knoopp batterij buiten het bereik van kinderen om inslikken te voorkomen.

VOORZICHTIG

Toestel

- Plaats geen bronnen van open vuur, zoals brandende kaarsen, op dit toestel.
- Dit toestel kan tijdens het gebruik de interferentie van radio's ontvangen die veroorzaakt wordt door mobiele telefoons. In dat geval dient u de afstand tussen dit toestel en de mobiele telefoon te vergroten.
- Dit toestel is bestemd voor gebruik in een mild klimaat.
- De productidentificatie is op de onderkant van het toestel genoteerd.

Opstelling

- Plaats dit toestel op een vlakke ondergrond.
- Om het risico op brand, elektrische schokken of productschade te verkleinen
 - Installeer of plaats dit toestel niet in een boekenkast, een muurkast of in een andere omsloten ruimte. Controleer of het toestel goed geventileerd wordt.
 - Blokkeer de ventilatieopening van dit toestel niet met kranten, tafelkleden, gordijnen, enzovoorts.
 - Stel dit toestel niet bloot aan rechtstreeks zonlicht, hoge temperaturen, hoge vochtigheid en overmatige trillingen.

Knoopp batterij (Lithium batterij)

- Er bestaat explosiegevaar als de batterij niet correct geplaatst wordt. Vervang de batterij alleen door één van het type dat door de fabrikant aanbevolen wordt.
- Zet deze erin met de polen juist.
- Het verkeerd hanteren van batterijen kan het lekken van elektrolyt tot gevolg hebben waardoor brand kan ontstaan.
 - Neem de batterij uit als u denkt dat u de afstandsbediening lange tijd niet zult gebruiken. Bewaar hem in een koele, donkere plaats.
 - Verwarm de batterijen niet en stel deze niet bloot aan vuur.
 - Laat de batterij(en) niet lange tijd in een auto in direct zonlicht liggen terwijl de portieren en de raampjes gesloten zijn.
- Neem voor het weggooien van de batterijen contact op met de plaatselijke autoriteiten of uw verkoper en vraag wat de juiste weggooimethode is.

**Het ontdoen van oude apparatuur en batterijen.
Enkel voor de Europese Unie en landen met recycle systemen.**



Deze symbolen op de producten, verpakkingen en/of begeleidende documenten betekenen dat gebruikte elektrische en elektronische producten en batterijen niet samen mogen worden weggegooid met de rest van het huishoudelijk afval. Voor een juiste verwerking, hergebruik en recycling van oude producten en batterijen, gelieve deze in te leveren bij de desbetreffende inleverpunten in overeenstemming met uw nationale wetgeving.



Door ze op de juiste wijze weg te gooien, helpt u mee met het besparen van kostbare hulpbronnen en voorkomt u potentiële negatieve effecten op de volksgezondheid en het milieu.

Voor meer informatie over inzameling en recycling kunt u contact opnemen met uw plaatselijke gemeente.



Afhankelijk van uw nationale wetgeving kunnen er boetes worden opgelegd bij het onjuist weggooien van dit soort afval.

Let op: het batterij symbool (Onderstaand symbool).

Dit symbool kan in combinatie met een chemisch symbool gebruikt worden. In dit geval volstaan de eisen, die zijn vastgesteld in de richtlijnen van de desbetreffende chemische stof.

CE 0682

Verklaring van overeenstemming (DoC)

"Panasonic Corporation" verklaart hierbij dat dit product in overeenstemming is met de essentiële eisen en andere relevante bepalingen van Richtlijn 1999/5/EG.

Klanten kunnen een kopie van de originele verklaring van overeenstemming (DoC) van onze R&TTE-producten van onze DoC-server downloaden:

<http://www.doc.panasonic.de>

Neem contact op met onze bevoegde vertegenwoordiger: Panasonic Marketing Europe GmbH, Panasonic Testing Centre, Winsbergring 15, 22525 Hamburg, Duitsland

Dit product is bedoeld voor algemene consumenten. (Categorie 3)

Inhoudsopgave

Veiligheidsmaatregelen.....	92
-----------------------------	----

Voor gebruik

Bijgeleverde onderdelen	95
Dit systeem (SC-HTB485)	95
Accessoires	95
Overzicht van de bedieningselementen	96
Dit systeem (Voor kant)	96
Dit systeem (Achterkant)	97
Afstandsbediening	98

Vorbereidingen

Stap 1 Aansluitingen	99
Aansluiting op de TV	99
Aansluiting op een HDMI-compatibel apparaat	100
Verbinding met een 4K Ultra HD TV	101
Gebruik van de IR Blaster	101
Netsnoeraansluiting	102
Stap 2 Opstelling	103
Veiligheidsmaatregelen	103
Actieve Subwoofer	103
Draadloze interferentie	103
Kiezen van de plaatsingsmethode	104
Plaatsen van het hoofdtoestel in een rek of op een tafel	105
Bevestiging van het hoofdtoestel aan de muur	106
Stap 3 Draadloze verbindingen	109
Draadloze verbinding actieve subwoofer	109
Bluetooth®-verbinding	109
Code afstandsbediening	110

Bediening

Gebruik van dit systeem	111
3D-geluid	112
Geluidsmenu	112
Audioformaat	113
Setup-menu	114
Gekoppelde bedieningen met de TV (VIERA Link “HDAVI Control™”)	115

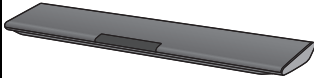
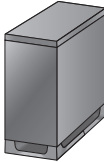
Informatie

Oplossen van ongemakken	116
Over Bluetooth®	119
Verzorging van het apparaat	119
Licenties	119
Technische gegevens	120

- De getoonde illustraties kunnen afwijken van uw apparaat.
- De handelingen die in deze handleiding beschreven worden, zijn hoofdzakelijk voor de afstandsbediening bedoeld maar kunnen ook op de actieve subwoofer uitgevoerd worden als de bedieningsorganen dezelfde zijn.



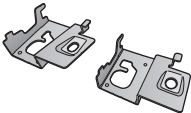


Bijgeleverde onderdelen

Dit systeem (SC-HTB485)

<input type="checkbox"/> 1 Hoofdtoestel (luidspreker) (SU-HTB485) 	<input type="checkbox"/> 1 Actieve subwoofer (SB-HWA480) 
---	---

Accessoires

Controleer de bijgeleverde accessoires voordat u dit systeem in gebruik neemt.

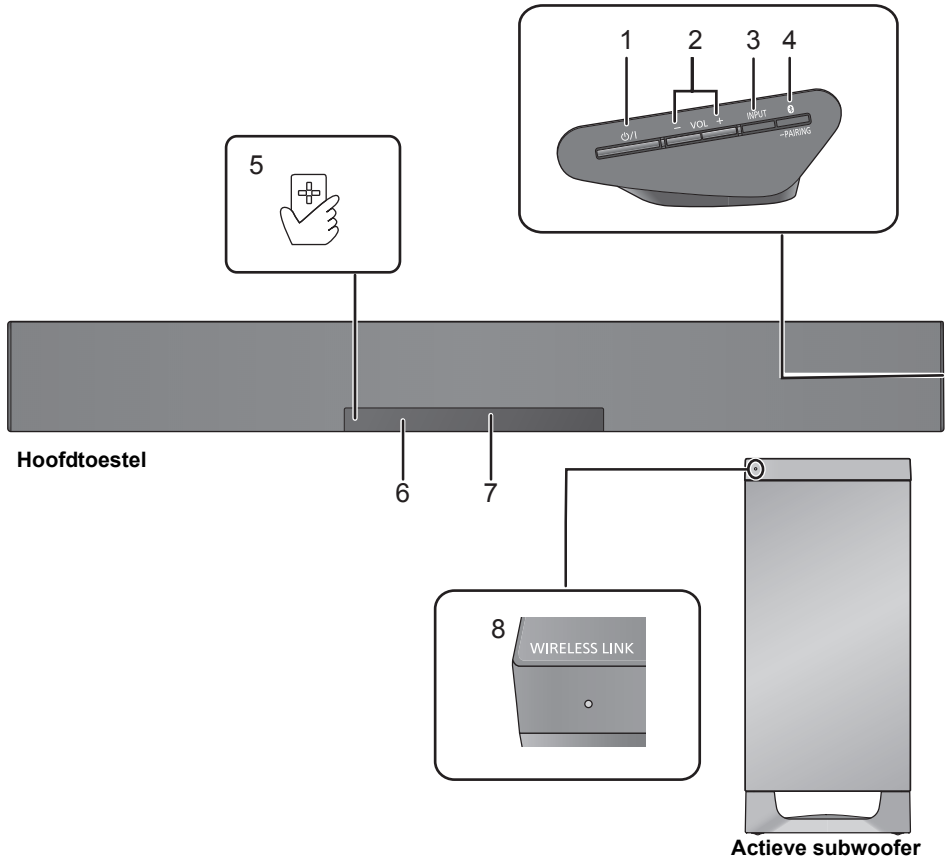
<input type="checkbox"/> 1 Afstandsbediening (met een batterij) (N2QAYC000109) 	<input type="checkbox"/> 1 IR Blaster 	<input type="checkbox"/> 2 Haken voor muurmontage 
<input type="checkbox"/> 2 Netsnoeren 	<input type="checkbox"/> 2 Schroeven 	



- De productnummers zijn correct met ingang van december 2014. Ze kunnen aan wijzigingen onderhevig zijn.
- Het bijgeleverde netsnoer mag alleen voor dit systeem gebruikt worden.
Gebruik het snoer niet met andere apparatuur. Gebruik bovendien geen snoeren van andere apparatuur voor dit systeem.

Overzicht van de bedieningselementen

Dit systeem (Voorkant)



1 Stand-by/Aan schakelaar (⏻/⏻)

Indrukken om het apparaat van Aan op Stand-by te zetten of omgekeerd. Op stand-by verbruikt het apparaat nog steeds een kleine hoeveelheid stroom.

2 Regelt het volume van dit systeem (⇒ 111)

3 Selecteer de ingangsbron (⇒ 111)

“TV” → “BD/DVD” → “BLUETOOTH”
↑

4 Selecteert het Bluetooth®-apparaat als de bron (⇒ 111)

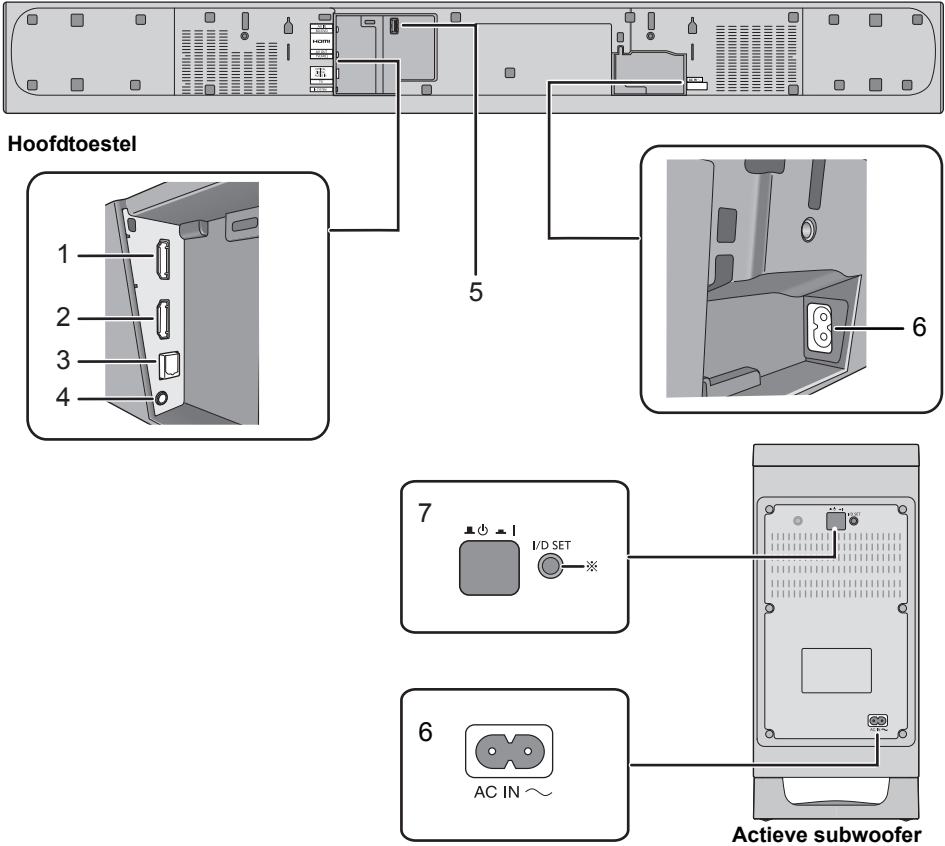
5 NFC-aanraakzone (⇒ 110)

6 Afstandsbedieningssignalsensor (⇒ 98)

7 Display

8 WIRELESS LINK-lampje (⇒ 109)

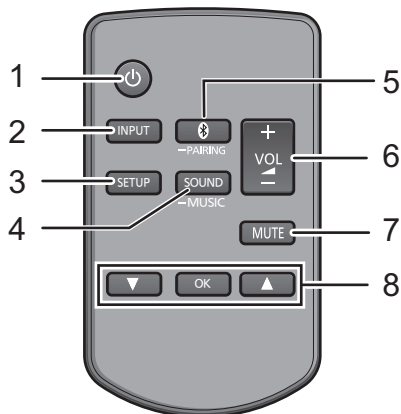
Dit systeem (Achterkant)



- | | |
|---|---|
| 1 HDMI AV IN (BD/DVD) aansluiting (⇒ 100) | 4 Ir SYSTEM aansluiting (⇒ 101, 102) |
| 2 HDMI AV OUT (TV (ARC)) aansluiting (ARC-compatibel) (⇒ 99, 100) | 5 USB-poort (alleen voor service) |
| 3 OPTICAL DIGITAL AUDIO IN (TV) aansluiting (⇒ 100) | 6 AC IN aansluiting (⇒ 102) |
| | 7 On/Off-knop actieve subwoofer (⇒ 109) |

※ De I/D SET-toets wordt alleen gebruikt als het hoofdtoestel niet met de actieve subwoofer gepaird is. (⇒ 118)

Afstandsbediening



- 1 Schakelt het hoofdtoestel in of uit (⇒ 111)
- 2 Selecteer de ingangsbron (⇒ 111)
 “TV” → “BD/DVD” → “BLUETOOTH”
- 3 Selecteer het setup-menu (⇒ 114)
- 4 Selecteer het geluidsmenu (⇒ 112)
- 5 Selecteert het Bluetooth®-apparaat als de bron (⇒ 111)
- 6 Regelt het volume van dit systeem (⇒ 111)
- 7 Zet het geluid uit (mute) (⇒ 111)
- 8 Selecteer en bevestig de optie

■ Signaalsensor afstandsbediening

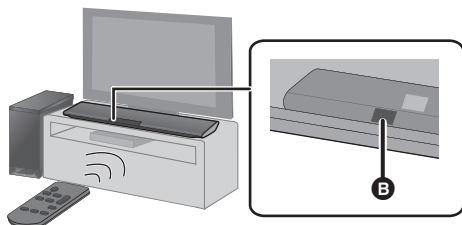
De signaalsensor van de afstandsbediening bevindt zich op het hoofdtoestel.

- Gebruik de afstandsbediening binnen het correcte werkbereik.

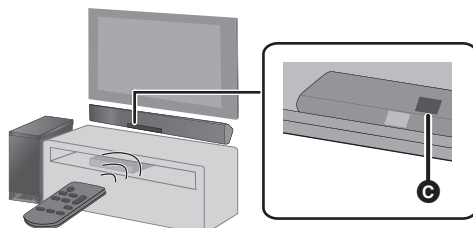
Afstand: Binnen ongeveer 7 m direct ervoor

Hoek: Ongeveer 30° links en rechts

Voor lay-out tafelbovenkant



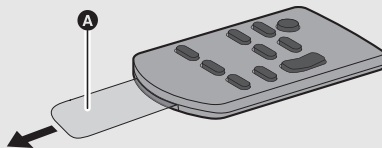
Voor lay-out muurmontage



- B** Signaalsensor afstandsbediening voor opstelling op een tafel
- C** Signaalsensor afstandsbediening voor montage op een muur

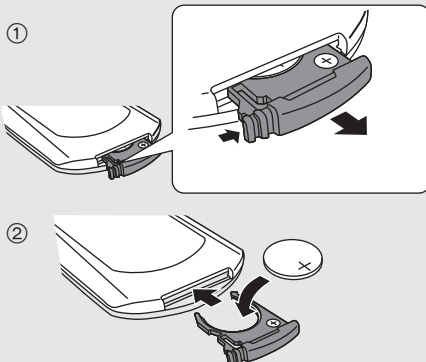
■ Vóór het eerste gebruik

Verwijder de isolatiefolie **A**.



■ Vervangen van een knoopbatterij

Batterijtype: CR2025 (Lithiumbatterij)



- Plaats de knoopbatterij met diens (+) merkteken omhoog gericht.

Stap 1 Aansluitingen

• Schakel alle uitrustingen uit voordat met de aansluiting begonnen wordt en lees de bijbehorende instructies.

Sluit het netsnoer niet aan totdat alle verbindingen voltooid zijn.

■ HDMI (Hoge Definitie Multimedia Interface)

- De HDMI-aansluiting ondersteunt VIERA Link "HDAVI Control" (⇒ 115) wanneer deze gebruikt wordt met een compatibele Panasonic TV.
- Gebruik de ARC-compatibele High Speed HDMI-kabels. Niet-HDMI-compatibele kabels kunnen niet worden gebruikt.
- Er wordt aangeraden de HDMI-kabel van Panasonic te gebruiken.

■ IR (infrarood) Blaster

- Gebruik de IR Blaster niet als de sensor van de afstandsbediening van de TV niet door het hoofdtoestel geblokkeerd wordt. (⇒ 104)

Aansluiting op de TV

1 Ga na of de HDMI-aansluiting van de TV het "HDMI (ARC)"-label heeft.

De aansluiting varieert, afhankelijk van het bedrukte etiket naast de HDMI-aansluiting.

Met "HDMI (ARC)" label: Verbinding A

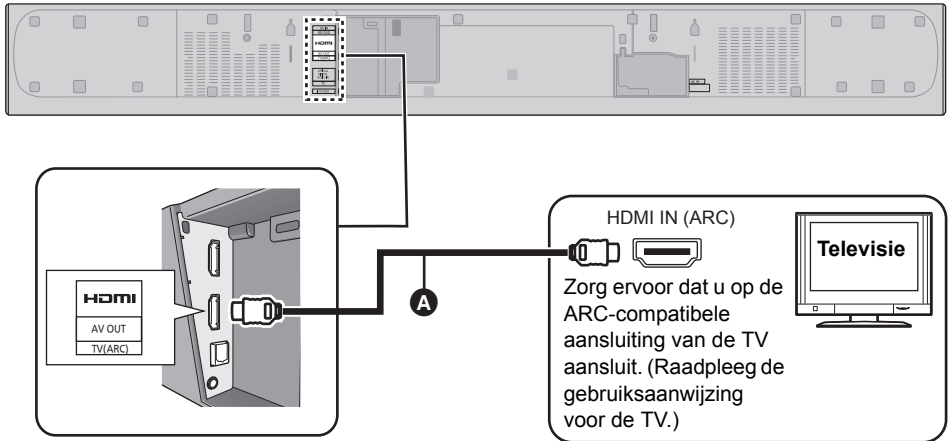
Zonder "HDMI (ARC)" label: Verbinding B

■ Wat is ARC?

ARC is een afkorting voor Audio Return Channel, ook bekend als HDMI ARC. Het betreft één van de functies van HDMI. Als u het hoofdtoestel op de aansluiting met het label "HDMI (ARC)" op de TV aansluit, is het niet langer nodig om de optische digitale audiokabel te gebruiken, die normaal gebruikt wordt om naar het geluid uit de TV te kunnen luisteren. Met een enkele HDMI-kabel kunt u van beeld en geluid van de TV luisteren.

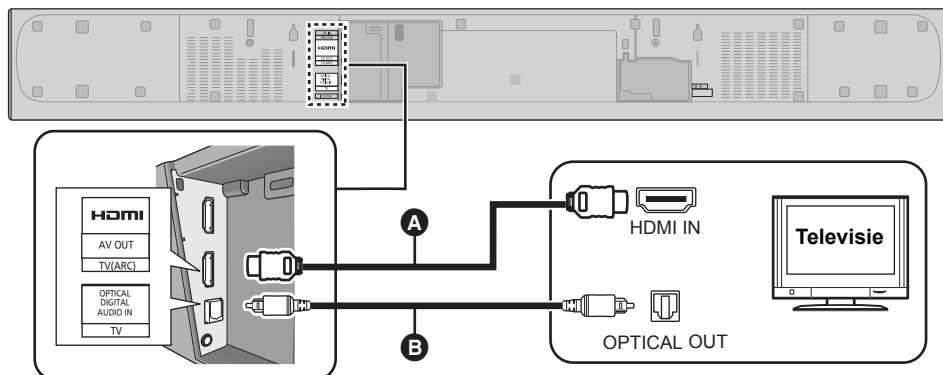
2 Breng de verbinding tot stand.

A Met "HDMI (ARC)" label



A HDMI-kabel

B Zonder "HDMI (ARC)" label



A HDMI-kabel

B Optische digitale audiokabel

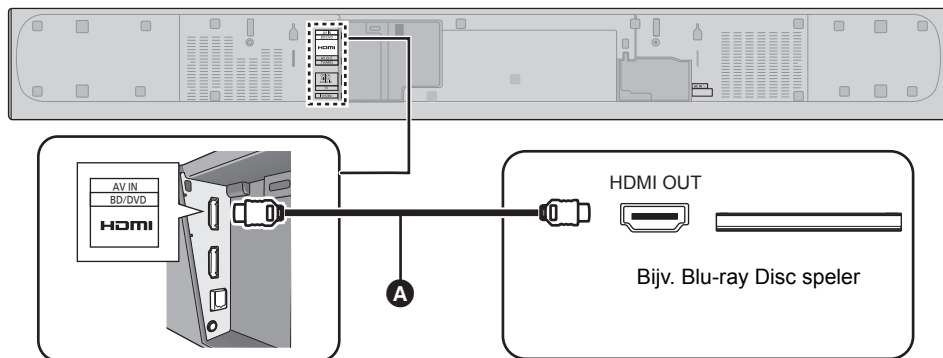
- Als u de optische digitale audiokabel gebruikt, dient u de punt correct in de aansluiting te steken.

Aansluiting op een HDMI-compatibel apparaat

U kunt het audiosignaal afkomstig van de aangesloten Blu-ray Disc speler, DVD-speler, Set Top Box, enz. op dit systeem richten.

Vorbereidingen

- Sluit het hoofdtoestel aan op de TV. (⇒ 99)



A HDMI-kabel

■ HDMI stand-by doorgang

Ook al staat het hoofdtoestel op de stand-by-modus, dan zal het audio- en/of het videosignaal afkomstig van het apparaat dat op de HDMI AV IN-aansluiting aangesloten is, naar de TV gezonden worden die op de HDMI AV OUT-aansluiting aangesloten is (het geluid zal niet uit dit systeem uitgezonden worden).

■ 3D-compatibiliteit

Compatibel met FULL HD 3D TV en Blu-ray Disc speler.

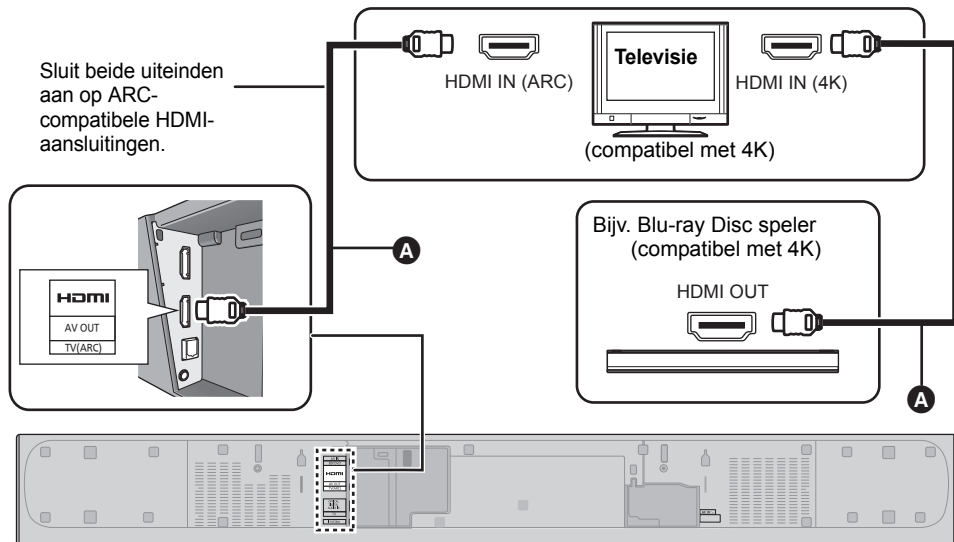
- Het hoofdtoestel kan via het 3D-videosignaal van een 3D-compatibele Blu-ray disc speler naar een FULL HD 3D TV gaan.



- Raadpleeg de handleiding van het aangesloten HDMI-compatibele apparaat voor de benodigde instelling, om de video- en audiosignalen uit te zenden.

Verbinding met een 4K Ultra HD TV

Dit systeem kan de 4K-inhoud van een 4K-compatibele uitrusting niet naar een 4K Ultra HD TV overbrengen. U kunt het systeem echter wel op een 4K Ultra HD TV aansluiten om van de 4K-inhoud te genieten.



A HDMI-kabel



- Raadpleeg de gebruiksaanwijzing van de 4K Ultra HD TV (VIERA) en de 4K/60p-compatibele uitrusting voor het instellen en afspelen van een 4K-inhoud.
- Om van een meerkanaals uitgaaf van dit systeem te genieten, moet de geluidsuitgaaf van de andere uitrusting op Bitstream gezet worden.
- Het invoering van het audiosignaal in dit systeem is tot 5.1-kanaals.

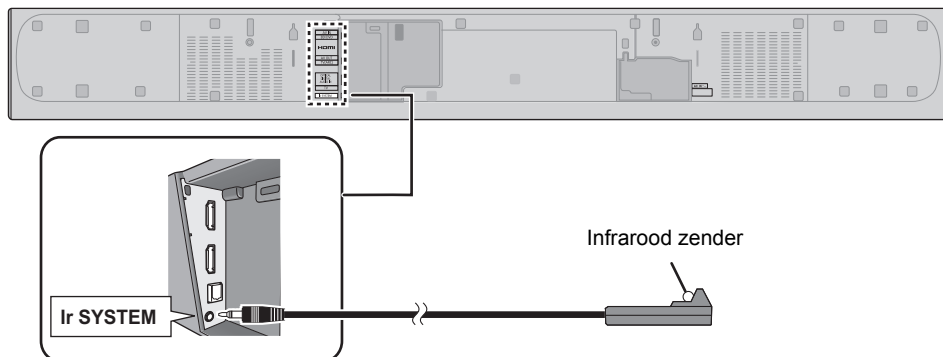
Gebruik van de IR Blaster

Met de aansluiting van de IR Blaster is het mogelijk om het IR-signaal, dat door de signaalsensor van de afstandsbediening van dit systeem ontvangen wordt, naar de sensor van de TV te zenden.

Gebruik de afstandsbediening van de TV binnen het werkbereik van de signaalsensor van de afstandsbediening van dit systeem.

- Raadpleeg voor het werkbereik pagina 98.

1 Sluit de stekker aan op de Ir SYSTEM-aansluiting van het hoofdtoestel.



2 Plaats de infrarood zender in het zicht van de signaalsensor van de afstandsbediening van de TV.

- Raadpleeg voor de locatie van de signaalsensor van de afstandsbediening van de TV de instructies voor de bediening van de TV.

3 Richt de afstandsbediening van de TV op de sensor van de afstandsbediening van dit systeem en bedien de TV.

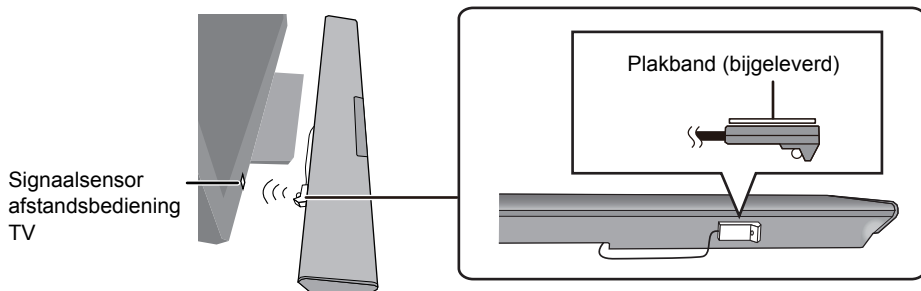
- Raadpleeg voor de locatie van de signaalsensor van de afstandsbediening van dit systeem, pagina 98.
- Reinig het oppervlak waarop het plakband bevestigd wordt.
- Als het plakband verwijderd wordt, kan het oppervlak beschadigd raken en kan kleefstof erop blijven zitten. Heeft u eenmaal bevestigd dat de TV correct werkt, zet het dan vast door het plakband aan te brengen.



- De bijgeleverde IR Blaster is alleen compatibel met Panasonic TV's.

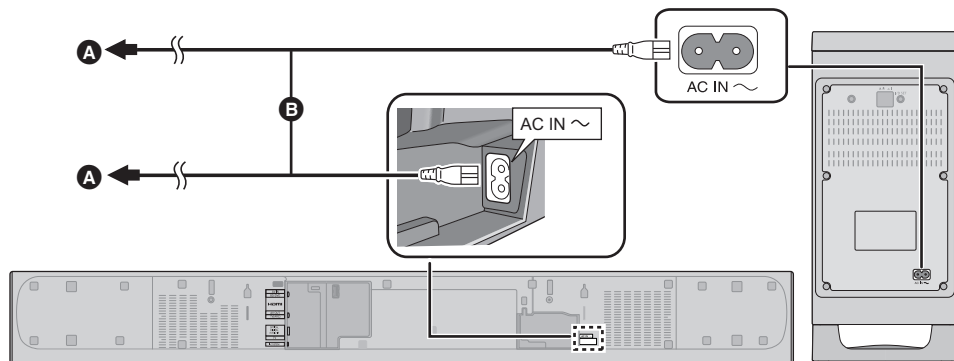
■ Voorbeeld van plaatsing

Op de achterkant van het hoofdtoestel:



■ Netsnoeraansluiting

- Sluit aan nadat alle andere aansluitingen zijn gemaakt.



A Op een stopcontact

B Netsnoer (bijgeleverd)

- Het systeem verbruikt een kleine hoeveelheid netvoeding (⇒ 120), zelfs als het uitgeschakeld is. Als u dit systeem lange tijd niet gebruikt, trek dan, in het belang van de energiebesparing, de stekker uit het stopcontact.

Energiebesparing

Het hoofdtoestel is ontworpen om het stroomverbruik te beperken en energie te besparen.

- Het hoofdtoestel zal na ong. 20 minuten automatisch naar de stand-by-modus schakelen als geen signaal binnenkomt en geen handeling verricht wordt. Raadpleeg pagina 114, "AUTO POWER DOWN" om deze functie uit te schakelen.

Stap 2 Opstelling

Veiligheidsmaatregelen

Er wordt professionele installatie vereist.

De installatiewerken mogen door niemand anders dan door een gekwalificeerde installateur uitgevoerd worden.

PANASONIC DRAAGT GEEN VERANTWOORDELIJKHEID VOOR SCHADE AAN EIGENDOM EN/OF ERNSTIG LETSEL, INCLUSIEF DODELIJK LETSEL DAT VOORTKOMT UIT ONJUISTE INSTALLATIE OF INCORRECTE HANTERING.

- Zorg ervoor het hoofdtoestel te installeren zoals aangegeven wordt in deze gebruiksaanwijzing.
- Breng de bevestiging tot stand met gebruik van technieken die geschikt zijn voor de structuur en het materiaal van de plaats van installatie.

Voorzichtig

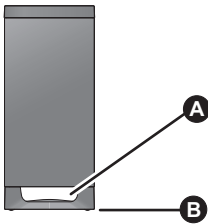
- Dit systeem mag alleen gebruikt worden zoals in deze handleiding aangeduid wordt. Veronachtzaming kan de versterker en/of de luidspreker schade berokkenen en het risico van brand tot gevolg hebben. Raadpleeg een gekwalificeerd vakman als schade ontstaan is of wanneer een plotselinge verandering van de werking geconstateerd wordt.
- Probeer het hoofdtoestel niet aan de muur te bevestigen op een andere dan in deze handleiding beschreven wijze.



- Houd het hoofdtoestel niet in één hand, om letsel te voorkomen. Het hoofdtoestel kan vallen als u het draagt.
- Om schade of krassen te voorkomen, verricht u de assemblage op een zachte doek.

Actieve Subwoofer

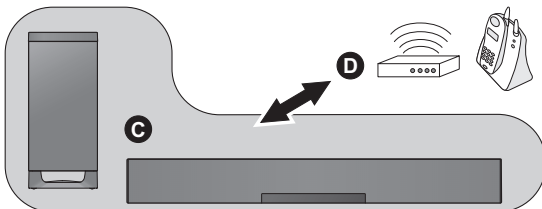
Wanneer u de actieve subwoofer draagt



- A** De actieve subwoofer niet bij deze opening vasthouden.
De onderdelen binnenin zouden beschadigd kunnen raken.
- B** Houd de onderkant van de actieve subwoofer altijd vast wanneer u deze verplaatst.

Draadloze interferentie

Om interferentie te voorkomen, dient men de volgende afstanden tussen het hoofdtoestel/actieve subwoofer en andere elektronische apparatuur, die dezelfde radiofrequentie gebruikt (2,4 GHz band), in acht te nemen.



- C** Hoofdtoestel/Actieve subwoofer
- D** Draadloze router, draadloze telefoon en andere elektronische apparatuur: ong. 2 m

Kiezen van de plaatsingsmethode

- Kies een plaatsingsmethode die het meest geschikt lijkt.

Plaatsen van het hoofdtoestel in een rek of op een tafel

- Zet het hoofdtoestel op een vlakke en horizontale ondergrond.



Pagina 105

Bevestiging van het hoofdtoestel aan de muur

- Zet het hoofdtoestel op een vlakke en verticale ondergrond.



Pagina 106

■ Plaatsen van het hoofdtoestel voor de TV

Het hoofdtoestel zou de verschillende sensoren van de TV (C.A.T.S. (Contrast Automatic Tracking System) -sensor, afstandsbedieningsensor, enz.) en de 3D-brilzenders op een 3D-compatibele TV kunnen blokkeren of verstoren.

- Als interferentie optreedt, plaats het hoofdtoestel dan verder weg van de TV. Als de TV dan nog steeds niet correct werkt, probeer het dan in een rek te gebruiken of op de muur te monteren.

■ Als de sensor van de afstandsbediening van de TV door het hoofdtoestel geblokkeerd wordt.

Probeer de afstandsbediening van de TV onder een andere hoek te gebruiken. Als het probleem blijft aanhouden, kunt u de bijgeleverde IR Blaster gebruiken om het signaal naar de TV om te leiden.

(⇒ 101, 102)



- Plaats de actieve subwoofer binnen een paar meter van het hoofdtoestel, in een horizontale positie met het bovenpaneel naar boven gericht.
- Gebruik het hoofdtoestel of de actieve subwoofer niet in een metalen kast.
- Als de actieve subwoofer te dichtbij de muren en hoeken geplaatst wordt kunnen overmatige bastonen het gevolg zijn. Dek muren en ramen af met dikke gordijnen.
- Als ongewone kleuren op uw TV verschijnen, schakel de TV dan uit gedurende circa 30 minuten. Blijft dit voortduren, plaats het hoofdtoestel en de actieve subwoofer dan verder weg van de TV.
- Houd magnetische voorwerpen op afstand. Magnetische kaarten, horloges, enz., kunnen beschadigd raken als ze zich te dicht bij het hoofdtoestel en de actieve subwoofer bevinden.

Plaatsen van het hoofdtoestel in een rek of op een tafel

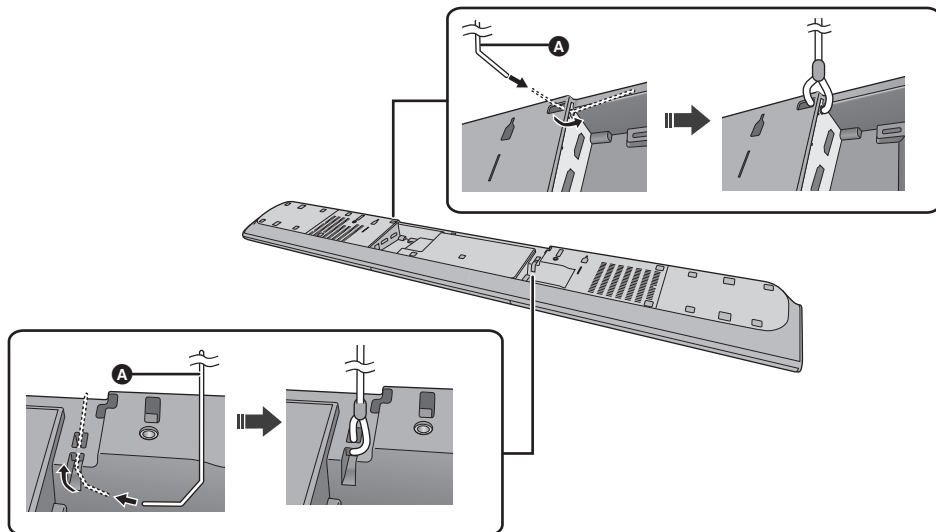
Extra vereiste accessoires (in de handel verkrijgbaar)

- Valpreventie koord × 2
- Schroefogen (voor de bevestiging van het valpreventiekoord) × 2



- Gebruik in de handel verkrijgbare schroeven die in staat zijn meer dan 26 kg te verdragen.
- Gebruik een snoer dat in staat is meer dan 26 kg te verdragen (met een diameter van circa 1,5 mm).

1 Bevestig het koord aan het hoofdtoestel.

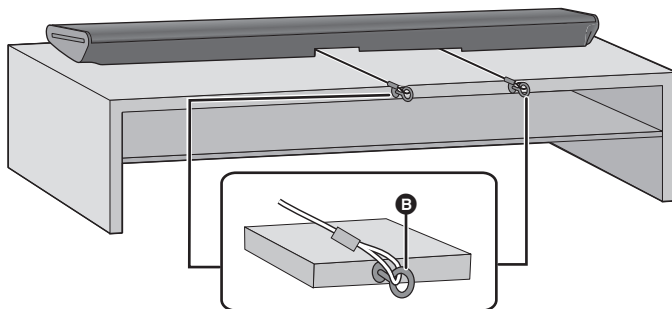


A Koord*

- ※ Als u er niet in slaagt het snoer door de gaten te voeren, probeer het snoer dan op 2 plaatsen op ongeveer 5 mm van het uiteinde om te buigen met een hoek van 45° (zoals hierboven getoond wordt).

2 Plaats het hoofdtoestel in de gewenste positie en bevestig ieder koord aan het rek of de tafel.

- Zorg ervoor dat de speling minimaal is.
- Plaats het hoofdtoestel niet tegen de TV of een muur.



B Oogschroef

- Bevestigen aan een punt dat in staat is meer dan 26 kg te verdragen.
- Afhankelijk van de plaatsing van het hoofdtoestel kan de positie van het schroefgat anders zijn.

Bevestiging van het hoofdtoestel aan de muur

Het hoofdtoestel kan aan de muur gemonteerd worden met gebruik van de bijgeleverde muurbeugels, enz. Wees er zeker van dat de gebruikte schroef en de muur sterk genoeg zijn om een gewicht van minstens 26 kg te verdragen.

De schroeven en de andere onderdelen worden niet bijgeleverd omdat het type en de afmetingen daarvan voor iedere installatie anders zullen zijn.

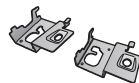
- Raadpleeg stap 3 voor details over de vereiste schroeven.
- Zorg ervoor dat u het valpreventiekoord als een tweede veiligheidsmaatregel vastmaakt.

Bijgeleverde accessoires

2 Schroeven



2 Haken voor muurmontage



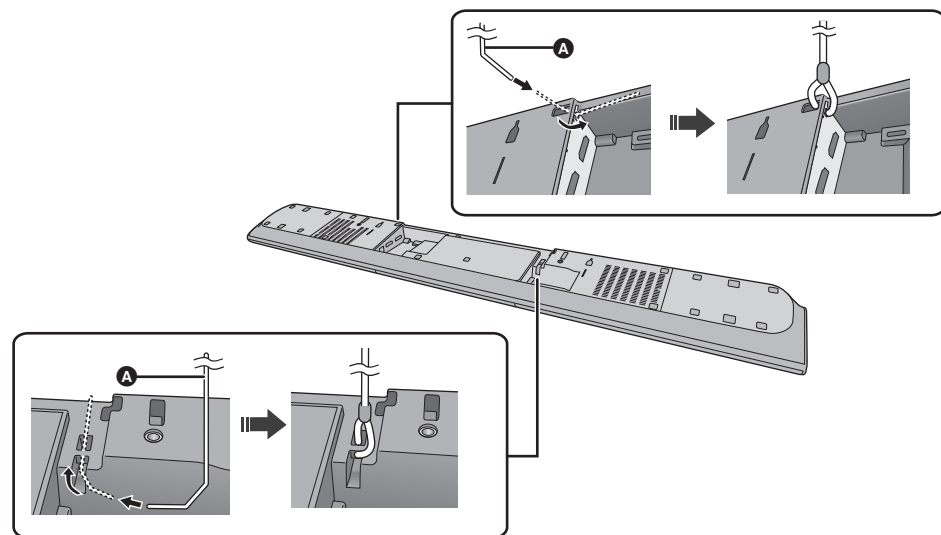
Extra vereiste accessoires (in de handel verkrijgbaar)

- Schroeven voor muurmontage..... × 2
- Valpreventie koord × 2
- Schroefogen (voor de bevestiging van het valpreventiekoord)..... × 2



- Gebruik een snoer dat in staat is meer dan 26 kg te verdragen (met een diameter van circa 1,5 mm).

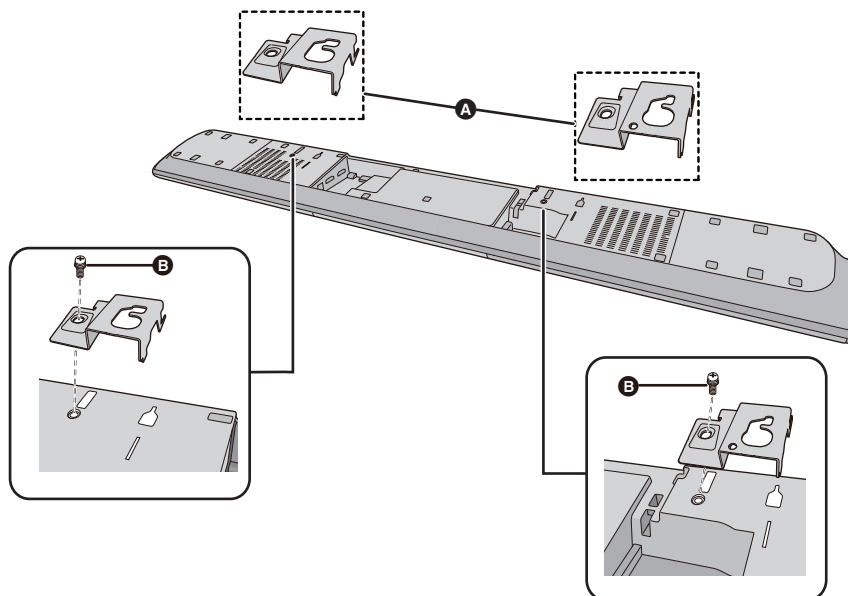
1 Bevestig het koord aan het hoofdtoestel.



A Koord*

- ※ Als u er niet in slaagt het snoer door de gaten te voeren, probeer het snoer dan op 2 plaatsen op ongeveer 5 mm van het uiteinde om te buigen met een hoek van 45° (zoals hierboven getoond wordt).

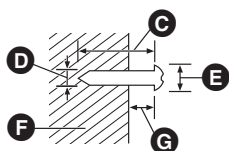
2 Bevestig de muurbeugels op het hoofdtoestel.



- A** Muurmontage-haak (bijegeleverd)
- B** Schroef (bijegeleverd)

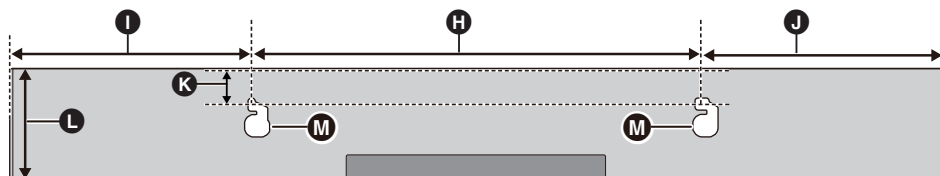
3 Draai een schroef in de muur.

- Gebruik onderstaande maten om de posities van de schroeven op de muur te vinden.
- Laat minstens 100 mm ruimte boven het hoofdtoestel vrij, zodat er genoeg ruimte is om het hoofdtoestel in te passen.
- Breng het hoofdtoestel in positie met minstens 50 mm vrije ruimte aan de rechterkant. Gebeurt dat niet, dan kan het zijn dat u niet bij de knoppen kunt komen.
- Gebruik een waterpas om er zeker van te zijn dat beide montagegaten waterpas ten opzichte van elkaar staan.



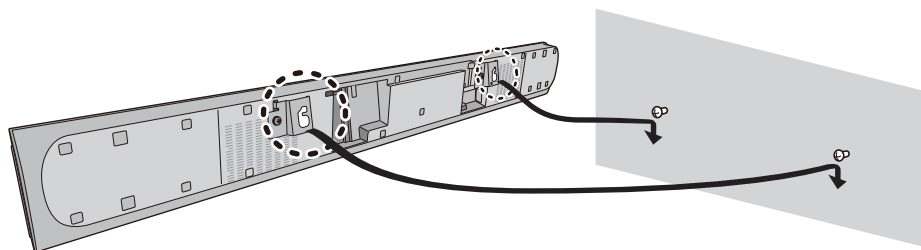
- C** Minstens 30 mm
- D** $\varnothing 4,0$ mm
- E** $\varnothing 7,0$ mm tot $\varnothing 9,4$ mm
- F** Wand of pilaar
- G** 1,6 mm tot 2,5 mm

Vooranzicht (halfdoorschijnende afbeelding)



- H** 400 mm
- I** 275 mm
- J** 275 mm
- K** 27 mm
- L** 110 mm
- M** Gat muurmontage

4 Plaats het hoofdtoestel stevig op de schroef(-ven).

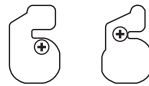


GOED



- Verplaats de luidspreker zo, dat de schroef in deze positie zit.

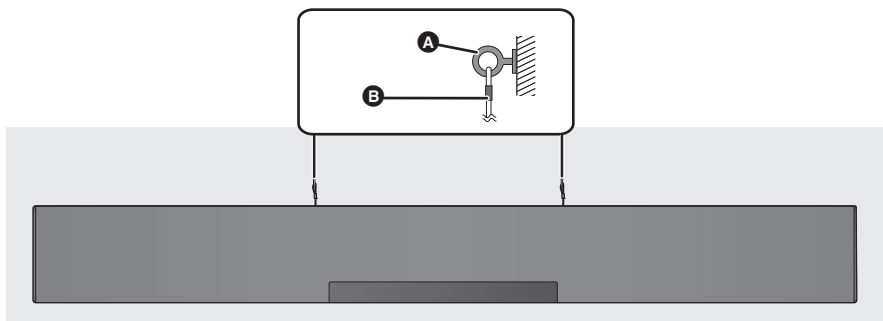
NIET GOED



- In deze positie zal de luidspreker waarschijnlijk vallen als u deze naar links of rechts verplaatst.

5 Bevestig het koord stevig aan de muur.

- Zorg ervoor dat de speling minimaal is.



- A** Oogschroef
- B** Koord

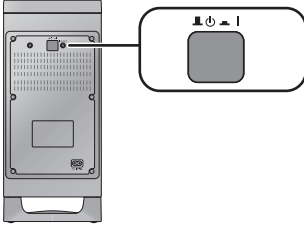
Stap 3 Draadloze verbindingen

Draadloze verbinding actieve subwoofer

Vorbereidingen

- Schakel het hoofdtoestel in.

1 Druk op [].



Aan-/uitknop actieve subwoofer []


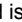
Gebruik deze knop om de actieve subwoofer in en uit te schakelen.

 I:

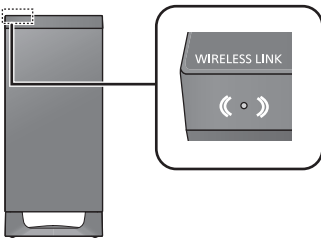
De actieve subwoofer staat aan.

 :

De actieve subwoofer staat uit.

De actieve subwoofer zal nog steeds een kleine hoeveelheid stroom verbruiken, zelfs als het uitgeschakeld is (, ).

2 Controleer dat de draadloze link geactiveerd is.



Het WIRELESS LINK-lampje brandt

Brandt rood:

De draadloze verbinding is niet geactiveerd.

Brandt groen:

De draadloze verbinding is geactiveerd.

Knippert groen:

De actieve subwoofer probeert de draadloze verbinding met het hoofdtoestel te activeren.



De draadloze link zal geactiveerd worden wanneer het hoofdtoestel en de actieve subwoofer beide aanstaan.

Bluetooth®-verbinding

Door de Bluetooth®-verbinding te gebruiken, kunt u met dit systeem draadloos naar het geluid luisteren dat afkomstig is van een Bluetooth®-audio-apparaat.

- Raadpleeg de handleiding van het Bluetooth®-apparaat voor meer instructies over de verbinding met een Bluetooth®-apparaat.

Vorbereidingen

- Schakel het Bluetooth®-kenmerk van het apparaat in en plaats het apparaat vlakbij het hoofdtoestel.

Bluetooth® pairing

1 Druk op [] om "BLUETOOTH" te kiezen.

- Als "PAIRING" op het display aangeduid wordt, ga dan naar stap 3.

2 Druk op [] en houd het ingedrukt tot "PAIRING" op het display weergegeven wordt.

3 Selecteer "SC-HTB485" in het Bluetooth®-menu van het Bluetooth®-apparaat.

- Indien u op het Bluetooth®-apparaat om het password gevraagd wordt, voer dan "0000" in.
- Is het Bluetooth®-apparaat eenmaal verbonden, dan zal de naam van het aangesloten apparaat enkele seconden op het display weergegeven worden.



- U kunt tot 8 apparaten voor dit systeem registreren. Als een 9e apparaat gepaard wordt, zal het apparaat dat het langst ongebruikt gebleven is vervangen worden.

Verbinding maken met een gepaard Bluetooth®-apparaat

1 Druk op [] om de Bluetooth®-modus binnen te gaan.

"BLUETOOTH READY" wordt op het display aangeduid.

2 Selecteer "SC-HTB485" in het Bluetooth®-menu van het Bluetooth®-apparaat.

- **Afsluiten van een Bluetooth®-apparaat**
Druk op [] en houd het ingedrukt tot "BLUETOOTH READY" op het display weergegeven wordt.



- Als "BLUETOOTH" als bron geselecteerd is, zal dit systeem automatisch proberen met het laatst aangesloten Bluetooth®-apparaat verbinding te maken.
- De verbinding met het Bluetooth®-apparaat zal ongedaan gemaakt worden als een andere audiobron (bijv. "TV") geselecteerd wordt.
- Dit systeem kan slechts met één apparaat per keer verbonden worden.
- Raadpleeg voor het veranderen van de geluidskwaliteit pagina 114 "LINK MODE".

One-Touch verbinding (verbinden via NFC)

Alleen voor NFC-compatibele Bluetooth® apparaten (Android™ apparaten)

Door eenvoudig een NFC (Near Field Communication)-compatibel Bluetooth®-apparaat op het hoofdtoestel aan te raken, kunt u alle voorbereidingen voltooien, van het registreren van een Bluetooth®-apparaat tot het tot stand brengen van een verbinding.

Voorbereidingen

- Schakel het NFC-kenmerk van het apparaat in.
- Heeft het apparaat een Android versie lager dan 4.1, dan wordt de installatie van de app "Panasonic Music Streaming" vereist (gratis).
 - 1 Voer "Panasonic Music Streaming" in, in het zoekvak van Google Play™, om het zoeken te starten en selecteer vervolgens "Panasonic Music Streaming".
 - 2 Start de app "Panasonic Music Streaming" op het apparaat.
 - Volg de instructies op het scherm van uw apparaat.
 - Gebruik altijd de laatste versie van de app.

1 Druk op [🔍] om "BLUETOOTH" te selecteren.

2 Raak uw apparaat aan op het NFC-aanraakgebied van het hoofdtoestel en houdt het aangeraakt [👆]. (⇒ 96)

Beweeg het Bluetooth®-apparaat niet zolang een pieptoon klinkt, een bericht weergegeven wordt of het op een andere manier reageert.

Heeft het Bluetooth®-apparaat eenmaal gereageerd, plaats het dan op afstand van het hoofdtoestel.

- Als de registratie en de verbinding van het Bluetooth®-apparaat eenmaal voltooid zijn, wordt de naam van het verbonden apparaat gedurende enkele seconden op het display getoond.
- De locatie van de NFC-aanraakzone varieert, afhankelijk van het apparaat. Als zelfs geen verbinding tot stand gebracht kan worden nadat uw Bluetooth®-apparaat de NFC-aanraakzone van het hoofdtoestel aangeraakt heeft, verander dan de positie van het apparaat. De situatie kan ook verbeteren als u de speciale app "Panasonic Music Streaming" download en opstart.

3 Start het afspelen op het Bluetooth®-apparaat.



- Als u op het hoofdtoestel een ander apparaat aanraakt, kunt u de Bluetooth®-verbinding updaten. Het eerder aangesloten apparaat zal dan automatisch afgesloten worden.
- Als de verbinding tot stand gebracht is, kan het afspelen automatisch van start gaan, afhankelijk van het type apparaat dat gebruikt wordt.
- Het kan zijn dat de One-Touch bediening niet naar behoren werkt, afhankelijk van het type apparaat dat gebruikt wordt.

Code afstandsbediening

Als andere Panasonic producten op de afstandsbediening van dit systeem reageren, verander dan de code van de afstandsbediening op dit systeem en op de afstandsbediening zelf.

Voorbereidingen

- Schakel alle andere Panasonic producten uit.
- Schakel het hoofdtoestel in.

■ Instellen van de code op "REMOTE 2"

Houd [MUTE] en [OK] langer dan 4 sec. ingedrukt.

"REMOTE 2" wordt op het display aangeduid.

■ Instellen van de code op "REMOTE 1"

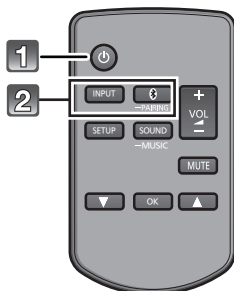
Houd [MUTE] en [▼] langer dan 4 sec. ingedrukt.

"REMOTE 1" wordt op het display aangeduid.

Gebruik van dit systeem

Vorbereidingen

- Schakel de actieve subwoofer in.
- Schakel de TV en/of het aangesloten apparaat in.



1 Druk op [⏻] om het hoofdtoestel in te schakelen.

2 Kies de bron.

Druk op	Om te selecteren
[INPUT]	“TV” → “BD/DVD” ↑ “BLUETOOTH” ←
[📶]	“BLUETOOTH”

- Deze afstandsbediening kan niet gebruikt worden om de aangesloten apparatuur te bedienen.

■ Als “BLUETOOTH” als bron geselecteerd is

Op het Bluetooth®-apparaat:

Selecteer dit systeem als uitgangbron van het aangesloten Bluetooth®-apparaat en start het afspelen.

■ Als “BD/DVD” als bron geselecteerd is

Op de TV en het aangesloten apparaat:

Selecteer de ingang van de TV voor dit systeem en start het afspelen op het aangesloten apparaat.

■ Regelen van het volume van dit systeem

Druk op [+ VOL -].

- Volumebereik: 0 tot 100

■ Zet het geluid uit (mute)

Druk op [MUTE].

- Controleer tijdens Mute of “MUTE” op het display aangeduid wordt.
- Om te annuleren, opnieuw op de toets drukken of het volume afstellen.
- De muting wordt geannuleerd als dit apparaat uitgeschakeld wordt.



Als dit systeem niet naar behoren werkt of het geluid ongebruikbaar is, zet de instellingen dan opnieuw op de fabrieksinstellingen zodat het probleem misschien verholpen wordt. (⇒ 116)

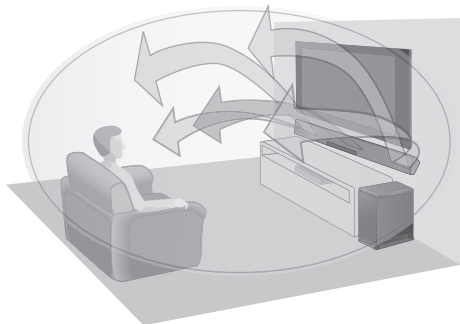
- Als er geluid uit de luidsprekers van de TV komt, zet het volume van de TV dan op de laagste stand.

3D-geluid

Dit systeem biedt het gevoel dat het geluid en het beeld één geheel zijn.

- Om het toegepaste effect te veranderen, raadpleegt u “Geluidsmenu”. (⇒ rechts)

b.v. Beeld van 3D-geluidsveld



3D-geluid	
Dolby®Virtual Speaker	Met dit effect kunt u genieten van een surroundgeluidseffect dat lijkt op 5.1ch.
3D-surroundeffect	Naast het effect van de Dolby Virtual Speaker heeft Panasonic zijn eigen technologie ter controle van het geluidsveld toegepast om het geluidsveld vooruit, achteruit, omhoog en omlaag te expanderen, waardoor een geluid met diepte en kracht ontstaat, dat beter bij 3D-beelden past.
Clear-mode dialog	Sportscommentaar en de dialogen van TV-drama's klinken alsof het geluid uit de TV komt, het gevoel gevend dat het geluid en het beeld één geheel zijn. Bovendien zal de dialoog boven de andere geluiden uit komen tijdens afspelen op normaal volume en wanneer het volume laag gezet wordt voor's avonds laat kijken.



- Het Dolby Virtual Speaker-effect staat op ON behalve in de STEREO-modus.
- Om de Dolby Virtual Speaker en de 3D-surround effecten uit te schakelen, selecteert u “STEREO” als de geluidmodus. (⇒ rechts)
- Om 3D-surround en de Clear-mode dialogeffecten uit te schakelen, raadpleegt u “3D CLR DIALOG”. (⇒ 113)

Geluidsmenu

- 1 Druk herhaaldelijk op [SOUND] om het geluidseffect te selecteren.
- 2 Druk herhaaldelijk op [▲, ▼] om de gewenste instelling te selecteren en druk vervolgens op [OK].

SOUND MODE	<p>STANDARD: Meest geschikt voor drama's en komedies.</p> <p>STADIUM: Produceert een realistisch geluid voor live sportuitzendingen.</p> <p>MUSIC: Maakt het geluid van muziekinstrumenten en liedjes duidelijker.</p> <ul style="list-style-type: none"> • In plaats van de stappen 1 en 2 kunt u de "MUSIC"-modus rechtstreeks selecteren door [SOUND] ingedrukt te houden tot "MUSIC" op het display aangegeven wordt. <p>CINEMA: Produceert driedimensionaal geluid dat uniek is voor films.</p> <p>NEWS: Maakt de stemmen van nieuwsberichten en commentaar op sportwedstrijden duidelijker.</p> <p>STEREO: Speelt iedere geluidsbron in stereo af.</p>
SUBWOOFER	<p>U kunt de hoeveelheid bastonen regelen. Dit toestel selecteert automatisch de meest geschikte instelling op grond van het type bron dat afgespeeld wordt.</p> <p>LEVEL 1</p> <p>LEVEL 2: Fabrieksinstelling voor 2-kanaals audiobron</p> <p>LEVEL 3: Fabrieksinstelling voor meerkanalen audiobron</p> <p>LEVEL 4</p> <p>De instelling die u maakt wordt gehandhaafd en telkens opgeroepen wanneer u dezelfde soort bron afspeelt.</p>

DIALOG	<p>Regelt het dialoogniveau. LEVEL 1 LEVEL 2 LEVEL 3 LEVEL 4 “DIALOG” wordt niet op het display aangeduid als “3D CLR DIALOG” op “OFF” gezet is.</p>
H.BASS	<p>Maakt het harmonische baseffect duidelijker. ON OFF</p>
3D CLR DIALOG	<p>Het kenmerk 3D Clear Mode Dialog creëert een geluidsveld dat lijkt op het geluid dat uit het TV-scherm komt en maakt dialogen duidelijker. ON: 3D Surround, Clear Mode Dialog en Dolby Virtual Speaker-effect OFF: Dolby Virtual Speaker-effect De instelling wordt opnieuw op “ON” gezet telkens wanneer u het hoofdtoestel inschakelt.</p>
DUAL AUDIO	<p>Stelt de favoriete audiokanaalmodus in als twee audiomodussen door dit systeem ontvangen worden. M1: Hoofd M2: Secundair M1 + M2: Hoofd + Secundair Dit effect zal alleen werken als de instelling van de audio-uitgang van de TV of de speler op “Bitstream” gezet is en “Dolby Dual Mono” beschikbaar is in de geluidsbron.</p>
AGC	<p>De auto gain bediening voorkomt een onverhoeds hard geluid door het geluidsniveau automatisch te verlagen als de invoer te hoog is. Deze functie is geschikt voor TV-uitzendingen met een verschillend geluidsniveau. ON OFF Als het geluid onnatuurlijk wordt, selecteer dan “OFF”.</p>

LOW VOL MODE	<p>Maakt de dialoog duidelijker bij een laag volume. ON OFF Selecteer “OFF” om dit effect te annuleren als de dialoog niet natuurlijk klinkt bij een laag volume.</p>
---------------------	--



- De fabrieksinstelling wordt onderlijnd. De veranderde instellingen zullen aangehouden worden tot ze opnieuw veranderd worden, tenzij anders aangegeven wordt.

Audioformaat

U kunt het huidige audioformaat zien.

Houd [OK] langer dan 4 sec. ingedrukt.

DOLBY DIGITAL	Dolby Digital is de audiobron.
DTS	DTS® is de audiobron.
PCM MULTI	De lineaire puls-code modulatie is de audiobron.
PCM	De 2-kanaals puls-code modulatie is de audiobron.

Setup-menu

- 1 Druk herhaaldelijk op [SETUP] om het setup-onderdeel te selecteren.
- 2 Druk herhaaldelijk op [▲, ▼] om de gewenste instelling te selecteren en druk vervolgens op [OK].

DIMMER	Dimt het display na 5 seconden van inactiviteit. ON OFF
AUTO POWER DOWN	Het hoofdtoestel wordt automatisch uitgeschakeld wanneer gedurende ong. 20 minuten geen audio ingevoerd wordt en u het toestel niet gebruikt. ON OFF
VOL LIMITATION	Zet de volumelimit op 50 als u het hoofdtoestel inschakelt, ofschoon het volume op meer dan 50 stond voordat het uitgeschakeld werd. ON OFF
BLUETOOTH STANDBY	Deze functie stelt u in staat verbinding te maken met een gepaird Bluetooth®-apparaat als het hoofdtoestel op de stand-by-modus staat. ON OFF Het hoofdtoestel zal automatisch ingeschakeld worden als u verbinding maakt met een gepaird Bluetooth®-apparaat. • Als deze functie op "ON" gezet is, zal het stand-by stroomverbruik toenemen.

LINK MODE	Verander de link-modus van de Bluetooth®-verbinding om deze geschikt te maken voor het type verbinding. Wees er zeker van dat de verbinding van het op dat moment verbonden apparaat ongedaan gemaakt wordt ("BLUETOOTH READY" wordt op het display aangeduid). MODE 1: Nadruk op de connectiviteit. MODE 2: Nadruk op de geluidskwaliteit.
VIERA LINK	Schakel de VIERA Link-functie in. ON OFF Selecteer "OFF" als uw HDAVI Control-apparaat niet correct met dit systeem werkt. ARC zal uitgeschakeld worden. Sluit een optische digitale audiokabel aan. Schakel alle verbonden apparaten uit en vervolgens weer in, nadat u de instelling veranderd heeft.



- De fabrieksinstelling wordt onderlijnd. De veranderde instellingen zullen aangehouden worden tot ze opnieuw veranderd worden, tenzij anders aangegeven wordt.

Gekoppelde bedieningen met de TV (VIERA Link “HDAVI Control™”)

Wat is VIERA Link “HDAVI Control”?

VIERA Link “HDAVI Control” is een handige functie die gekoppelde handelingen van dit apparaat biedt en een Panasonic TV (VIERA) onder “HDAVI Control”.

U kunt deze functie gebruiken door de uitrusting met een HDMI-kabel aan te sluiten. Zie de handleiding van de aangesloten uitrusting voor details over de werking.

Vorbereidingen

- 1 Bevestig dat de HDMI-aansluiting tot stand gebracht is. (⇒ 99, 100)
- 2 Stel de “HDAVI Control” bedieningen in op het aangesloten apparaat (bijv. de TV).
- 3 Voor optimale “HDAVI Control” operaties, dient u de volgende instellingen op de aangesloten TV*1 te veranderen.
 - Stel de standaard luidsprekerinstellingen in op dit apparaat.*2
 - Stel de selectie-instellingen van de luidspreker in op dit apparaat.
- 4 Schakel alle apparatuur in die compatibel is met “HDAVI Control” en selecteer de TV-ingang voor dit systeem zo dat de “HDAVI Control” functie correct werkt.
- 5 Als een apparaat op de HDMI AV IN aansluiting aangesloten is, begin dan met afspelen om te controleren of het beeld correct op de TV weergegeven wordt.

Herhaal deze procedure als de aansluiting of de instellingen veranderd worden.

- *1 De beschikbaarheid en functie van de instellingen zouden kunnen variëren afhankelijk van de TV. Raadpleeg de gebruiksaanwijzing voor de TV voor details.
- *2 Als de TV een standaard luidsprekerinstelling heeft binnenin de VIERA Link-instellingsitems, zal het kiezen van dit apparaat als de standaardluidspreker automatisch de luidsprekerselectie van dit apparaat veranderen.



- VIERA Link “HDAVI Control”, is gebaseerd op de besturingsfuncties van HDMI, een industriestandaard bekend als HDMI CEC (Consumer Electronics Control) en is een unieke functie die we hebben ontwikkeld en toegevoegd. Als zodanig kan de werking ervan met apparatuur van andere fabrikanten die HDMI CEC ondersteunen, niet worden gegarandeerd.
- Dit toestel ondersteunt de “HDAVI Control 5”-functie. “HDAVI Control 5” is de standaard voor Panasonic’s HDAVI Control-compatibele apparatuur. Deze standaard is compatibel met Panasonic’s conventionele HDAVI-apparatuur.
- Raadpleeg de afzonderlijke handleidingen van andere apparatuur van de fabrikant die de VIERA Link functie ondersteunt.

Wat u kunt doen met VIERA Link “HDAVI Control”

Om er zeker van te zijn dat de audio uit dit systeem komt, schakelt u het hoofdtoestel in met gebruik van de afstandsbediening van de TV en door home cinema te selecteren in het luidsprekermenu van het VIERA Link-menu. De beschikbaarheid en de werking van de instellingen kunnen wisselen, afhankelijk van de TV. Raadpleeg de handleiding van de TV voor details.

■ Bediening van de luidsprekers

U kunt kiezen of de audio-output uit dit apparaat moet komen of uit de luidsprekers van de TV door gebruik te maken van de menuinstellingen van de TV.

Home Cinema

Dit systeem is actief.

- Als het hoofdtoestel op de stand-by-modus staat en de TV-luidsprekers worden in het VIERA Link-menu in de luidsprekers van dit systeem veranderd, zal het hoofdtoestel automatisch ingeschakeld worden.
- U kunt het volume regelen met de volume- of mute-knop op de afstandsbediening van de TV.
- Als u het hoofdtoestel uitschakelt, zullen de TV-luidsprekers automatisch geactiveerd worden.
- Als de TV compatibel is met VIERA Link “HDAVI Control 4” of later zal de audio automatisch uit dit systeem klinken.

Televisie

De TV-luidsprekers zijn actief.

- Het volume van dit apparaat staat op zijn minimum.

■ Automatisch omschakelen van de invoer

Als de volgende handelingen uitgevoerd worden, zal het hoofdtoestel het ingangskanaal automatisch op de overeenkomstige bron zetten.

- Als het afspelen op een HDMI-aangesloten apparaat van start gaat.*3
- Als het ingangskanaal van de TV of het TV-kanaal veranderd wordt.

- *3 Als de instelling van de luidsprekeruitgang op de TV op dit systeem gezet wordt, zullen de TV en het hoofdtoestel automatisch ingeschakeld worden (Power on link).

■ Uitschakel-koppeling

Als de TV uitgeschakeld wordt, wordt dit systeem ook automatisch uitgeschakeld. (Deze functie werkt niet als Bluetooth® de bron is.)

■ Automatische lip-sync functie (voor HDAVI Control 3 of nieuwer)

Vertraging tussen audio en video wordt automatisch afgesteld door toevoeging van een time-lag aan het uitgangskanaal van de audio, wat u in staat stelt soepele audio te ervaren voor het beeld.



De delay-informatie wordt automatisch ingesteld als de TV compatibel is met VIERA Link “HDAVI Control 3” of nieuwer en VIERA Link staat op Aan.

Oplossen van ongemakken

Voer eerst de onderstaande controles uit voordat u het apparaat laat repareren. Als u over sommige punten twijfelt, of als de aangeduide oplossingen in onderstaande gids het probleem niet verhelpen, raadpleeg dan uw verkoper voor instructies.

Terugkeren naar de fabrieksinstellingen.

Als het hoofdtoestel ingeschakeld is, houd [⏻/⏪] op het hoofdtoestel dan langer dan 4 sec. ingedrukt. ("RESET" wordt op het display aangeduid als dit systeem gereset wordt.)

Als dit systeem niet naar behoren werkt, zet de instellingen dan opnieuw op de fabrieksinstellingen zodat het probleem misschien verholpen wordt.

- De code van de afstandsbediening zal opnieuw op "REMOTE 1" komen te staan als dit systeem opnieuw op de fabrieksinstellingen gezet wordt. Om de code van de afstandsbediening te veranderen, raadpleegt u pagina 110.

Algemene bediening

Geen stroom.

- Trek het netsnoer gedurende 10 sec uit het stopcontact en steek het vervolgens weer naar binnen.
- Als u het hoofdtoestel ingeschakeld heeft en dit daarna onmiddellijk uitgeschakeld wordt, trek het netsnoer dan uit het stopcontact en raadpleeg uw verkoper.
- Als het hoofdtoestel niet ingeschakeld wordt wanneer de TV ingeschakeld wordt (HDAVI-bediening), schakel het hoofdtoestel dan met de hand in. Blijft het probleem aanhouden, raadpleeg dan "HDMI" in "Oplossen van ongemakken".

De afstandsbediening werkt niet correct.

- De batterij is leeg. Vervang de batterij met een nieuwe. (⇒ 98)
- Het is mogelijk dat het isolatiefolie niet verwijderd is. Verwijder het isolatiefolie. (⇒ 98)
- Het kan nodig zijn om de code van de afstandsbediening opnieuw in te stellen nadat de batterij van de afstandsbediening vervisseld is. (⇒ 110)
- Gebruik de afstandsbediening binnen het correcte werkbereik. (⇒ 98)
- Controleer of de signaalsensor van de afstandsbediening werkt door de volgende handeling uit te voeren.
 - Druk op het hoofdtoestel langer dan 4 sec. op [INPUT]. Het display zal "ON TABLE" of "ON WALL" gedurende 4 sec. weergeven.
 - Raadpleeg pagina 98 "Signaalsensor afstandsbediening" voor de positie van de signaalsensor van de afstandsbediening.

Het hoofdtoestel wordt automatisch op stand-by geschakeld.

De "AUTO POWER DOWN"-functie is ingeschakeld.

Het hoofdtoestel zal na ong. 20 minuten automatisch naar de stand-by-modus schakelen als geen signaal binnenkomt en geen handeling verricht wordt. Raadpleeg pagina 114 om deze functie uit te schakelen.

Het hoofdtoestel wordt uitgeschakeld als de luidsprekers van de TV geselecteerd worden met de bedieningsorganen van de luidsprekers.

Dit is een gewoon kenmerk als VIERA Link (HDAVI Control 4 of nieuwer) gebruikt wordt. Lees voor details over de energiebesparing de instructies van de TV. (⇒ 115)

HDMI

Het apparaat werkt niet correct.

Als de HDMI-kabel op de verkeerde aansluiting (HDMI AV IN of HDMI AV OUT) aangesloten wordt, zal dit systeem niet correct werken. Schakel het hoofdtoestel uit, maak de netvoedingskabel los en sluit de HDMI-kabel(s) weer aan. (⇒ 99, 100)

De aan VIERA Link gekoppelde werking werkt niet langer correct.

- Controleer de instelling van VIERA Link op de aangesloten apparatuur.
 - Schakel de VIERA Link-functie op de verbonden apparaten in.
 - Selecteer dit systeem als de luidspreker in het VIERA Link-menu van de TV.
- Heeft u de VIERA Link instellingen uitgezet? (⇒ 114)
- Als de HDMI-aansluitingen veranderd worden, na het uitvallen van de stroom of nadat het netsnoer eruit gehaald is, kan het zijn dat VIERA Link niet correct werkt.
 - Zet alle inrichtingen die aangesloten zijn op de TV met een HDMI-kabel aan en zet vervolgens de TV aan.
 - Zet de VIERA Link instellingen uit en vervolgens weer aan. Raadpleeg voor meer informatie de Gebruiksaanwijzing van de TV.
 - Terwijl het hoofdtoestel en de TV met de HDMI-kabel aangesloten zijn, zet u de TV aan en vervolgens verwijdert u het netsnoer van het hoofdtoestel en sluit u dit weer aan.

- Selecteer "MODE1" voor een stabiele communicatie. (⇒ 114)

De eerste paar seconden van het geluid kunnen niet gehoord worden wanneer u de HDMI-verbinding gebruikt.

Dit zou kunnen gebeuren tijdens het hoofdstukken afspelen van een DVD-Video. Verander de digital audio-output-instelling op de verbonden inrichting van "Bitstream" naar "PCM".

Als een apparaat van een ander merk, dat compatibel is met HDMI, bedient wordt, reageert dit systeem op een ongewenste manier.

De opdrachten van HDAVI Control kunnen van een ander signaal gebruik maken, al naargelang het merk van het apparaat. Schakel in dat geval VIERA Link uit. (⇒ 114)

Als het hoofdtoestel in- of uitgeschakeld wordt, worden geluid en beeld tijdelijk uitgeschakeld.

Als het hoofdtoestel in- of uitgeschakeld wordt, is het normaal dat geluid en beeld tijdelijk uitgeschakeld worden. Dit is geen storing maar kan voorkomen wanneer het apparaat waar het via HDMI op aangesloten is niet het kenmerk VIERA Link van Panasonic ondersteunt (HDAVI Control 3 of later).

Bluetooth®

Het pairen kan niet uitgevoerd worden.

Controleer de toestand van het Bluetooth®-apparaat.

Het apparaat kan niet aangesloten worden.

- Het pairen van het apparaat verliep zonder succes of de registratie werd vervangen. Probeer het apparaat opnieuw te pairen. (⇒ 109)
- Het kan zijn dat dit systeem op een ander apparaat aangesloten is. Sluit het andere apparaat af en probeer het apparaat opnieuw te pairen.

Het apparaat is aangesloten maar er komt geen audio uit dit systeem.

Voor sommige ingebouwde Bluetooth®-apparaten dient u de audio-uitgang met de hand op "SC-HTB485" te zetten. Lees voor details de handleiding van het apparaat.

Het geluid wordt onderbroken.

- Het apparaat bevindt zich buiten het communicatiebereik van 10 m. Plaats het Bluetooth®-apparaat dichterbij het hoofdtoestel.
- Neem alle obstakels tussen het hoofdtoestel en het apparaat weg.
- Andere apparaten die van de 2,4 GHz-frequentieband gebruik maken (draadloze router, magnetronoven, draadloze telefoons, enz.) veroorzaken interferentie. Breng het Bluetooth®-apparaat dichterbij het hoofdtoestel en op afstand van andere apparaten.

De One-Touch verbinding (NFC-kenmerk) werkt niet.

Controleer of het hoofdtoestel en het NFC-kenmerk van het apparaat ingeschakeld zijn. (⇒ 110)

Geluid

Geen geluid (of beeld).

- Schakel de muting uit. (⇒ 111)
- Controleer de aansluitingen met de andere apparaten. (⇒ 99, 100)
- Zorg ervoor dat het ontvangen audio-signaal compatibel is met dit apparaat. (⇒ 120)
- Schakel dit apparaat uit en weer in.
- Als het hoofdtoestel alleen via een HDMI-kabel met de TV verbonden is, controleer dan of de HDMI-aansluiting van de TV het label "HDMI (ARC)" heeft. Anders moet u de verbinding tot stand brengen met de optische digitale audiokabel. (⇒ 99, 100)
- Als het hoofdtoestel op een Panasonic TV aangesloten is en ingeschakeld wordt met de knop op het hoofdtoestel of de afstandsbediening, kan het zijn dat het geluid niet uit dit systeem komt. Schakel het hoofdtoestel in dat geval in met de afstandsbediening van de TV. (⇒ 115)
- Als de aansluitingen correct zijn, zou er een probleem met de kabels kunnen zijn. Breng de aansluiting opnieuw tot stand met andere kabels.
- Controleer de instellingen van de audio-output op het aangesloten apparaat.

De dual audio kan niet veranderd worden van hoofdgeluidsspoor naar secundair geluidsspoor.

Als de van het aangesloten apparaat ontvangen audio niet "Dolby Dual Mono" is, of als de instelling van de geluidsuitgave niet "Bitstream" is, kan de instelling niet vanaf dit systeem veranderd worden. Verander de instelling op het aangesloten apparaat.

Het volume is laag wanneer het hoofdtoestel ingeschakeld wordt.

"VOL LIMITATION" is ingeschakeld.

Als het hoofdtoestel uitstaat met de volume-instelling in de bovenste helft (boven 50), zal het hoofdtoestel automatisch het volume zachter zetten tot op de helft (50) wanneer het ingeschakeld wordt. (⇒ 114)

De dialoog is te aanwezig of de dialoog klinkt niet natuurlijk.

Dit apparaat heeft een functie om de dialoog eruit te doen springen wanneer het volume laag staat. (⇒ 113)

Er is geen geluid.

De stroom van het hoofdtoestel wordt automatisch uitgeschakeld.

(Wanneer dit hoofdtoestel een probleem detecteert, wordt een veiligheidsmaatregel geactiveerd en wordt het hoofdtoestel automatisch naar de standby-modus geschakeld.)

- Er is een probleem met de versterker.
- Is het volume erg hoog?
Zo ja, zet het volume dan lager.
- Staat dit apparaat op een extreme warme plek?
Zo ja, verplaats het apparaat dan naar een koelere plek en wacht een paar minuten en probeer het dan opnieuw aan te zetten.

Als het probleem blijft aanhouden, controleer dan het display, schakel dit systeem uit, verwijder het netsnoer en raadpleeg uw verkoper. Onthoud welk display aangeduid werd en informeer uw verkoper hierover.

Het hoofdtoestel toont

“F61”

- Er is een probleem met de versterker van het systeem.
- Maak het netsnoer los uit het stopcontact en raadpleeg uw verkoper.

“F70 HDMI” / “U701” / “U703”

- Controleer de HDMI-verbinding.
- Schakel het hoofdtoestel uit en vervolgens weer in.
- Sluit de HDMI-kabel af.

“F76”

- Er is een probleem met de stroomtoevoer.
- Maak het netsnoer los uit het stopcontact en raadpleeg uw verkoper.

“U704”

- Dit systeem ontvangt een niet ondersteund videoformaat signaal van de ingangsbron.
 - Verander de instelling van de videoresolutie op het verbonden apparaat (raadpleeg de gebruiksaanwijzing van het apparaat).
 - Als er geen beeld is, verbind het apparaat dan rechtstreeks met de TV om de instellingen te veranderen.

Actieve subwoofer

Geen stroom.

Controleer of het netsnoer van de actieve subwoofer correct aangesloten is.

Als de subwoofer ingeschakeld wordt, wordt hij onmiddellijk uitgeschakeld.

Neem het netsnoer uit het stopcontact en raadpleeg uw verkoper.

Er komt geen geluid uit de subwoofer.

- Controleer of de actieve subwoofer ingeschakeld is.
- Controleer of het lampje van WIRELESS LINK groen brandt. (⇒ 109)

Het lampje van WIRELESS LINK brandt rood.

- Er is geen verbinding tussen het hoofdtoestel en de actieve subwoofer.
 - Controleer of het hoofdtoestel ingeschakeld is.
 - Schakel de actieve subwoofer uit en weer in. Schakel als alternatief de actieve subwoofer uit, sluit het netsnoer af en vervolgens weer aan.
- De actieve subwoofer en het hoofdtoestel zijn misschien niet correct gepaard. Probeer het volgende. (draadloos pairen)
 - ① Schakel het hoofdtoestel en de actieve subwoofer in.
 - ② Houd [ID SET] op de achterkant van de actieve subwoofer langer dan 3 sec. ingedrukt.
(Het controlelampje van de WIRELESS LINK zal rood knipperen.)
 - ③ Terwijl u [INPUT] op de afstandsbediening ingedrukt houdt, houdt u [VOL +] op het hoofdtoestel langer dan 4 sec. ingedrukt (“SUBWOOFER PAIRING” zal op het display weergegeven worden.)
 - Als het draadloos pairen succes heeft, zal “PAIRED” gedurende 2 sec op het display weergegeven worden en zal het WIRELESS LINK-controlelampje groen branden.
 - ④ Schakel het hoofdtoestel uit en weer in.
- Raadpleeg uw verkoper als het probleem blijft duren.

Over Bluetooth®

Panasonic stelt zich niet aansprakelijk voor gegevens en/of informatie die gecompromitteerd worden tijdens een draadloze uitzending.

■ Gebruikte frequentieband

Dit systeem gebruikt de 2,4 GHz-frequentieband.

■ Certificatie van dit apparaat

- Dit systeem is in overeenstemming met de frequentiebeperkingen en heeft een certificaat ontvangen dat op de frequentiewetten gebaseerd is, dus toestemming voor een draadloze werking is niet noodzakelijk.
- De volgende handelingen zijn in sommige landen hoe dan ook wettelijk strafbaar:
 - Demonteren of wijzigen van het toestel.
 - Verwijderen van de specificatie-aanduidingen.

■ Gebruiksbeperkingen

- De draadloze uitzending en/of het gebruik met alle toestellen die met Bluetooth® uitgerust zijn, wordt niet gegarandeerd.
- Alle apparaten moet in overeenstemming zijn met de normen die bepaald zijn door Bluetooth SIG, Inc.
- Afhankelijk van de specificaties en de instellingen van een apparaat, kan het gebeuren dat het apparaat er niet in slaagt de verbinding tot stand te brengen of kunnen bepaalde bedieningen anders zijn.
- Dit systeem ondersteunt de veiligheidskenmerken van Bluetooth® maar het kan zijn dat deze beveiliging niet voldoende is, afhankelijk van de werkomgeving en/of de instellingen. Wees voorzichtig bij het draadloos versturen van gegevens naar dit systeem.
- Dit systeem kan geen gegevens naar een Bluetooth®-apparaat sturen.

■ Gebruiks bereik

Gebruik dit apparaat binnen een bereik van 10 m. Het bereik kan afnemen, afhankelijk van de omgeving, obstakels of interferentie.

■ Interferentie afkomstig van andere apparatuur

- Het kan zijn dat dit systeem niet naar behoren werkt en dat problemen ontstaan, zoals ruis en verspringen van het geluid, wegens interferentie van de radiogolven als het hoofdtoestel te dicht bij andere Bluetooth®-apparaten staat of bij apparaten die ook gebruik maken van de 2,4 GHz-band.
- Het kan zijn dat dit systeem niet naar behoren werkt als er te sterke radiogolven van een zendstation, enz., in de nabijheid zijn.

■ Bedoeld gebruik

- Dit systeem is alleen bedoeld voor normaal, algemeen gebruik.
- Gebruik dit systeem niet in de nabijheid van apparatuur of in een omgeving die gevoelig is voor de interferentie van radiofrequentie (bijvoorbeeld op vliegvelden, in ziekenhuizen, laboratoria, enz.).

Verzorging van het apparaat

■ Reinig dit systeem met een zachte, droge doek

- Als het apparaat erg vuil is, wring dan een met water bevochtigde doek goed uit en veeg het vuil weg. Neem het apparaat vervolgens met een droge doek af.
- Gebruik een zachte doek voor de reiniging van de luidsprekers. Gebruik geen tissues of andere materialen (handdoeken, enz.) die uiteen kunnen vallen. Er zouden kleine korreltjes in de luidsprekerafdekking kunnen terechtkomen.
- Gebruik nooit alcohol, verfverdunder of benzine om dit systeem te reinigen.
- Wanneer u een chemisch geïmpregneerde doek gebruikt, moet u zorgvuldig de instructies lezen die bij de doek worden geleverd.

■ Weggooien of verhuizen van dit systeem

Het hoofdtoestel kan de informatie van de gebruikersinstellingen behouden. Als u dit toestel wegdoet, of omdat u het weggooit of omdat u het aan iemand anders geeft, volg dan de procedure om alle instellingen weer op de fabrieksinstellingen te zetten en om de gebruikersinstellingen te wissen. (⇒ 116, "Terugkeren naar de fabrieksinstellingen.")

- De bedieningshistorie kan opgenomen worden in het geheugen van het hoofdtoestel.

Licenties

Geproduceerd onder licentie van Dolby Laboratories, Dolby, Pro Logic, en het dubbele-D-symbool zijn handelsmerken van Dolby Laboratories.

Zie voor DTS-octrooien <http://patents.dts.com>. Gefabriceerd onder licentie van DTS Licensing Limited, DTS, het Symbool en DTS en het Symbool samen zijn geregistreerde handelsmerken en DTS Digital Surround is een handelsmerk van DTS, Inc. © DTS, Inc. Alle rechten voorbehouden.

HDMI, het HDMI logo en High-Definition Multimedia Interface zijn handelsmerken of gedeponeerde handelsmerken van HDMI Licensing LLC in de Verenigde Staten en andere landen.

HDAVI Control™ is een handelsmerk van Panasonic Corporation.

Het Bluetooth® woordmerk en logo's zijn gedeponeerde handelsmerken die het bezit zijn van Bluetooth SIG, Inc. en ieder gebruik van dergelijke merken door Panasonic Corporation vindt plaats onder licentie. Andere handelsmerken en handelsnamen zijn die van de respectievelijke eigenaren.

Google Play en Android zijn handelsmerken van Google Inc.

Technische gegevens

VERSTERKERGEDEELTE

RMS-uitgavestroom: Dolby Digital-modus	
Voor kanaal (L, R kanaal)	60 W per kanaal (6 Ω), 1 kHz, 10 % THD
Subwoofer kanaal	130 W per kanaal (8 Ω), 100 Hz, 10 % THD
Totale stroom voor RMS Dolby Digital-modus	250 W

AANSLUITINGSECTIE

HDAVI Control	Dit apparaat ondersteunt de functie "HDAVI Control 5".
HDMI AV-ingang (BD/DVD)	1
Input-connector	Type A (19 pinnen)
HDMI AV-uitgang (TV (ARC))	1
Output-connector	Type A (19 pinnen)
Digitale Audio Input (TV)	
Optische digitale ingang	Optische aansluiting
Bemonsteringsfrequentie	32 kHz, 44,1 kHz, 48 kHz 88,2 kHz, 96 kHz (alleen LPCM)
Audioformaat	LPCM, Dolby Digital, DTS Digital Surround™
IR Blaster	
Aansluitingstype	3,5 mm aansluiting
USB-poort	Alleen voor service

ALGEMEEN

Stroomverbruik	
Hoofdtoestel	34 W
Actieve subwoofer	23 W
In de stand-by status	
Hoofdtoestel*1	Als "BLUETOOTH STANDBY" op "OFF" staat Ongev. 0,48 W
	Als "BLUETOOTH STANDBY" op "ON" staat Ongev. 3 W
Actieve subwoofer	Power-schakelaar op off Ongev. 0,25 W
	De draadloze verbinding is niet geactiveerd Ongev. 1,3 W

Stroomtoevoer	AC 220 V tot 240 V, 50 Hz
Afmetingen (B×H×D)	
Hoofdtoestel	
Voor lay-out tafelbovenkant	950 mm×53 mm×110 mm
Voor lay-out muurmontage	950 mm×110 mm×57 mm
Actieve subwoofer	180 mm×408 mm×306 mm
Massa	
Hoofdtoestel	
Voor lay-out tafelbovenkant	Ongev. 2,5 kg
Voor lay-out muurmontage	Ongev. 2,6 kg
Actieve subwoofer	Ongev. 5,0 kg
Bedrijfstemperatuurbereik	0 °C tot +40 °C
Bedrijfsvochtigheidsbereik	20 % tot 80 % RH (geen condensatie)



*1 Wanneer de andere aangesloten apparaten uitgeschakeld zijn

LUIDSPREKER GEDEELTE

Voorluidspreker (Ingebouwd)

Volledig bereik

6,5 cm kegel type × 1/kanaal

Actieve subwoofer

Woofers

16 cm kegel type × 1

DRAADLOOS GEDEELTE

Draadloze module

Frequentiebereik

2,40335 GHz tot 2,47735 GHz

Aantal kanalen

38

Bluetooth®

Bluetooth® systeemspecificatie

Bluetooth® Ver.2.1+EDR

Draadloze apparatuurclassificatie

Klasse 2

Ondersteunde

profielen

A2DP

Frequentieband

2,4 GHz band FH-SS

Bedieningsafstand

10 m Zichtlijn



- De specificaties kunnen zonder waarschuwing vooraf worden gewijzigd.
- Gewicht en afmetingen zijn bij benadering.
- De totale harmonische vervorming wordt gemeten door een digitale spectrumanalyser.



Manufactured by: Panasonic Corporation
Kadoma, Osaka, Japan
Importer for Europe: Panasonic Marketing Europe GmbH
Panasonic Testing Centre
Winsbergring 15, 22525 Hamburg, Germany



Panasonic Corporation
Web Site: <http://www.panasonic.com>

