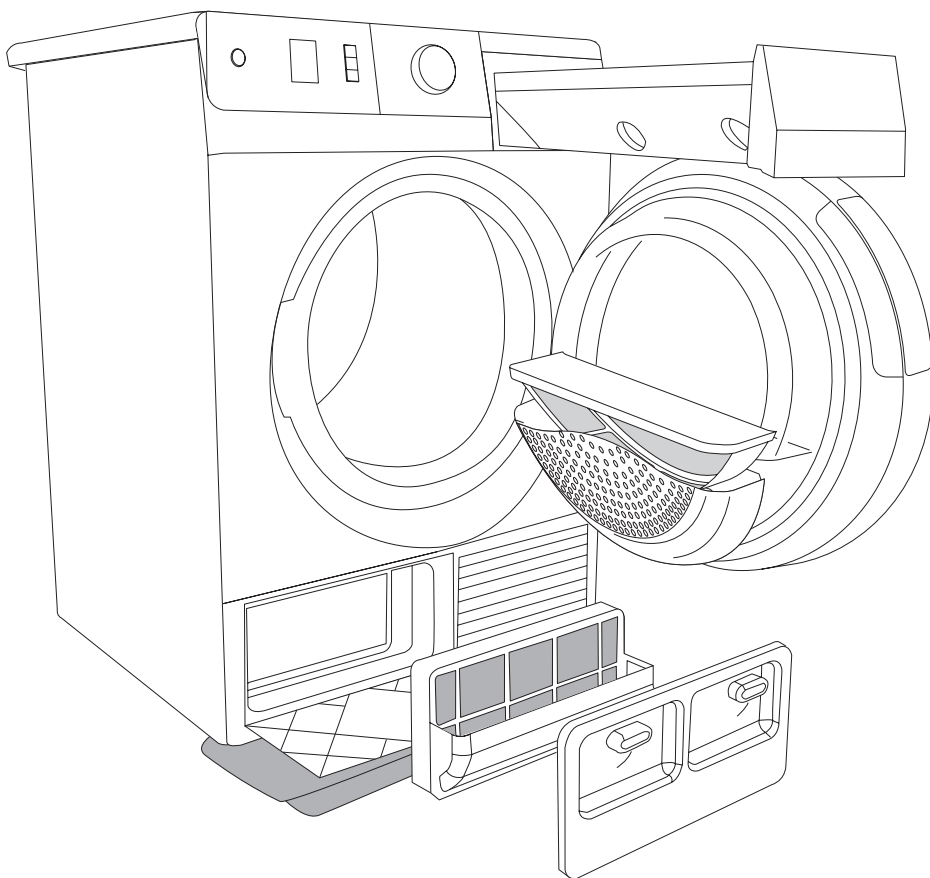


Panasonic®

Mode d'emploi et consignes d'installation

Sèche-Linge Pompe à Chaleur
(Usage domestique)

N° de modèle NH-P8ER1



Merci d'avoir acheté ce lave-linge.

- Veiller à lire attentivement ces instructions pour une utilisation sûre et fiable.
- Conserver ce mode d'emploi pour référence future.

FR

Nous vous remercions

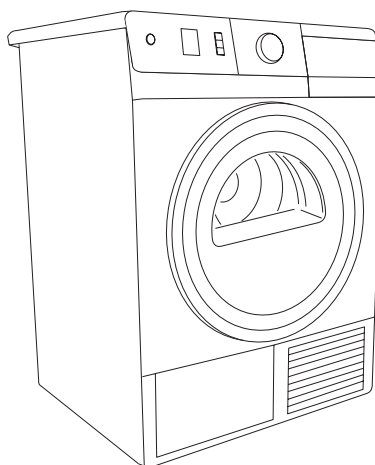
de la confiance que vous nous avez témoignée en achetant un appareil de notre marque. Votre nouveau sèche-linge satisfait aux exigences d'entretien moderne du linge. Il séchera rapidement vos vêtements tout en conservant leur douceur, avec des programmes spéciaux pour les vêtements délicats.

La technologie SensoCare facilite l'utilisation de ce sèche-linge qui consomme très peu d'énergie.

Cet appareil est destiné exclusivement à un usage domestique pour l'entretien du linge supportant le séchage en machine.



Il est indispensable de lire ces instructions.



SOMMAIRE

4 MESURES DE SÉCURITÉ

10 L'APPAREIL

- 11 Spécifications
- 11 Accessoires
- 12 Description du bandeau de commandes

14 INSTALLATION ET RACCORDEMENT

- 14 Sélection de l'emplacement
- 15 Positionnement de l'appareil
- 17 Installation
- 18 Évacuation de l'eau de condensation
- 19 Raccordement au réseau électrique
- 20 Déplacement et transport
- 20 Transport ultérieur

21 AVANT LA PREMIÈRE UTILISATION

22 SÉCHAGE (ÉTAPES 1 À 6)

- 22 1. Vérification des étiquettes d'entretien sur les vêtements
- 23 2. Préparation du linge
- 25 3. Sélection du Programme
- 27 4. Fonctions Complémentaires (Extra)
- 30 5. Lancement d'un Programme
- 30 6. Fin du programme de séchage

31 NETTOYAGE ET ENTRETIEN

- 32 Nettoyage du filtre à mailles monté sur le hublot
- 33 Nettoyage du filtre de la pompe à chaleur
- 34 Vidage du bac à eau
- 35 Nettoyage du sèche-linge

36 INTERRUPTIONS ET MODIFICATIONS DU PROGRAMME

- 37 Que faire en cas de problème ?

39 CONSEILS DE SÉCHAGE POUR UNE UTILISATION ÉCONOMIQUE DE VOTRE SÈCHE-LINGE

- 40 PROTECTION DE L'ENVIRONNEMENT
- 41 CONSOMMATION ÉLECTRIQUE
- 42 FICHE PRODUIT

INTRODUCTION

POUR
COMMENCER

LES ÉTAPES
DU SÉCHAGE

NETTOYAGE
ET ENTRETIEN

DÉPANNAGE

DIVERS

510552

Mesures de sécurité

Lire et suivre les mesures de sécurité suivantes.

AVERTISSEMENT

Risque de blessures corporelles, voire mortelles.

Pour assurer la sécurité de l'utilisateur et de sa famille

- Cette machine peut être utilisée par les enfants âgés de huit ans et plus, ainsi que par les personnes disposant de capacités physiques, sensorielles ou mentales réduites, ou manquant d'expérience ou de connaissances, à condition que ces enfants ou personnes soient surveillés ou formés à son utilisation en toute sécurité et qu'ils comprennent les risques encourus.
- Ne pas laisser les enfants jouer avec cette machine.
- Ne pas laisser les enfants effectuer le nettoyage ou l'entretien sans surveillance.
- Tenir les enfants de moins de trois ans à l'écart à moins qu'ils ne soient sous surveillance permanente.
- Ne PAS laisser les enfants sans surveillance, à proximité de l'appareil.
- Garder les animaux éloignés de l'appareil.

AVERTISSEMENT

- Tenir cette machine éloignée de toute flamme nue. Ne pas mettre de matériaux inflammables ou vêtements imbibés de ces produits dans le tambour. Les éloigner de la machine. (Pour éviter une explosion ou un incendie)
 - Par exemple : Diluants, essence, kérosène, benzine, alcool, etc.
- Pour éviter de se blesser, ne pas toucher le tambour avant son arrêt complet.
- L'appareil ne doit pas être utilisé si des produits chimiques industriels ont été utilisés pour nettoyer. Ils pourraient provoquer un incendie.
- Les peluches du filtre doivent être fréquemment enlevées.
- Les peluches ne doivent pas s'accumuler autour de l'appareil.
- N'introduire dans le sèche-linge que du linge propre.
- Le linge sale, taché d'huile culinaire, d'acétone, d'essence, de kérosène, de produit détachant, de térébenthine, de cire, de décapant pour cire ou de produits cosmétiques, ne doit pas être séché dans le sèche-linge, même après avoir été lavé. Cela pourrait provoquer un incendie.

AVERTISSEMENT

- Vérifier qu'aucun objet n'a été laissé dans les poches. Faire particulièrement attention aux briquets et aux allumettes. Ils peuvent provoquer un incendie.

Pour éviter une électrocution, une surchauffe, une combustion ou un incendie

- Utiliser uniquement une prise conforme à la tension nominale de cette machine. Ne pas utiliser un adaptateur de prise secteur ou un câble de rallonge.
- Ne pas toucher un câble/fiche d'alimentation endommagé. Si le câble d'alimentation est endommagé, le faire remplacer par le fabricant, un technicien après-vente agréé ou une personne de qualifications équivalentes pour éviter tout risque.
- Ne pas toucher le câble d'alimentation avec des mains humides.
- Toujours enfoncer à fond la fiche d'alimentation dans la prise secteur.

AVERTISSEMENT

- Ne pas tenir ou tirer le câble d'alimentation lors du débranchement de la fiche de la prise secteur.
- Débrancher le câble d'alimentation avant le nettoyage.

Usage correct

- Les pièces contenant de l'éponge de caoutchouc (mousse de latex), les bonnets de bains, les tissus imperméables, les articles renforcés de caoutchouc ou les vêtements et les taies d'oreiller rembourrés d'éponge de caoutchouc ne doivent pas être séchés dans le sèche-linge. Ces matériaux pourraient être détruits et endommager l'appareil.
- Ne jamais mettre à l'arrêt le sèche-linge avant la fin du cycle de séchage à moins de sortir immédiatement tout le linge et de le déplier pour mieux dissiper la chaleur.
- Le cycle de séchage se termine par une phase sans chauffage (cycle de refroidissement) pour éviter que le linge ne reste longtemps à haute température et ne subisse des dommages.

AVERTISSEMENT

- L'appareil ne doit pas être installé derrière une porte à serrure, une porte coulissante ou une porte battante dotée d'une charnière du côté opposé de celle de l'appareil qui pourrait empêcher l'ouverture complète de l'appareil. Ceci permet d'éviter que des enfants se retrouvent enfermés dans le tambour.

Réparations

- Ne jamais démonter, réparer ou modifier la machine.
En cas de dysfonctionnement ou de panne, arrêter immédiatement la machine, débrancher le câble d'alimentation et contacter le service du service clientèle pour réparation.

ATTENTION

Risque de blessures ou de dommages.

Usage correct

- Cet appareil est uniquement adapté aux tissus susceptibles d'être séchés dans un sèche-linge.
- Ne pas obstruer les ouvertures de la partie inférieure avec un tapis, etc.
- Les assouplissants ou autres produits similaires doivent être utilisés conformément aux instructions de leur fabricant.

Pour éviter les blessures ou brûlures

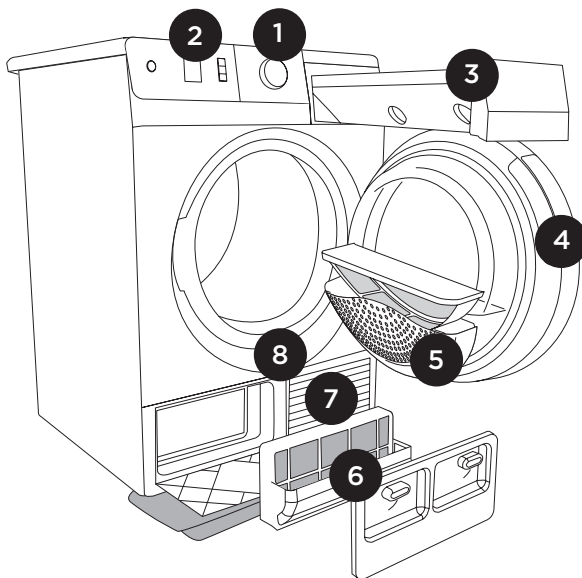
- Tenir les doigts à distance de la charnière à l'ouverture et à la fermeture de la porte.
- Ne pas monter sur la machine.
- Ne touchez pas aux ailettes en aluminium à l'arrière du filtre de la pompe à chaleur. Vous risqueriez de vous blesser en touchant les bords tranchants.

L'APPAREIL

(DESCRIPTION DU SÈCHE-LINGE)

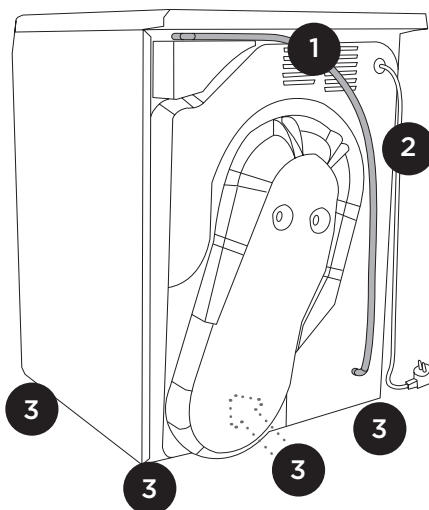
FACE AVANT

- 1 Sélecteur de programme
- 2 Bandeau de commandes
- 3 Bac à eau
- 4 Hublot
- 5 Filtre à mailles
- 6 Filtre de la pompe à chaleur
- 7 Grille d'aération
- 8 Plaque signalétique



FACE ARRIÈRE

- 1 Tuyau d'évacuation pour l'eau de condensation
- 2 Cordon secteur
- 3 Pieds réglables (x4)



SPÉCIFICATIONS

N° de modèle	NH-P8ER1
Tension nominale	220 - 240 V
Fréquence nominale	50 Hz
Puissance nominale d'énergie maximale	700 - 780 W
Poids de l'appareil	52 kg
Masse maximale de linge sec	8 kg
Dimensions de l'appareil	600 mm (L) x 600 mm (P) x 850 mm (H)

Ce produit contient des gaz à effet de serre fluorés.
Type de réfrigérant: R134a
Quantité de réfrigérant: 450 g
PRG total: 1430
Fermé hermétiquement.

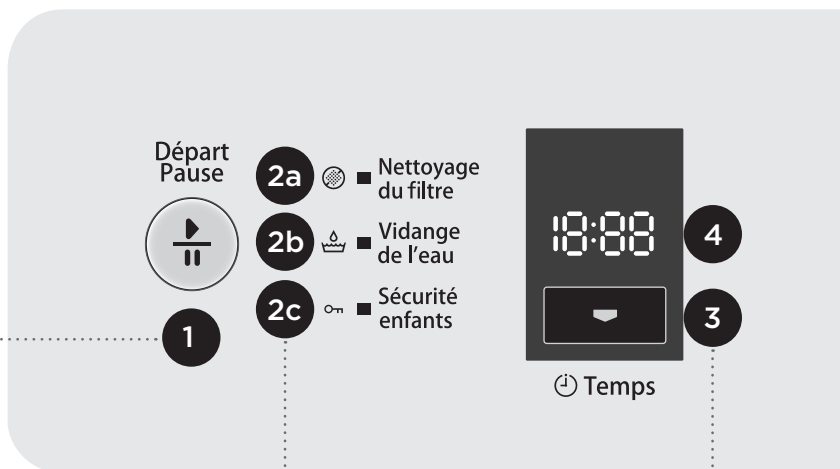
ACCESSOIRES

Vérifier que tous les accessoires sont fournis avec l'appareil.

Pieds à ventouse (4)



DESCRIPTION DU BANDEAU DE COMMANDES



1 Touche Départ / Pause

Appuyez sur cette touche pour lancer ou arrêter le programme. Le rétro-éclairage de la touche clignote quand vous appuyez. Il reste allumé en permanence quand le programme a démarré.

2 a, b, c : TÉMOINS

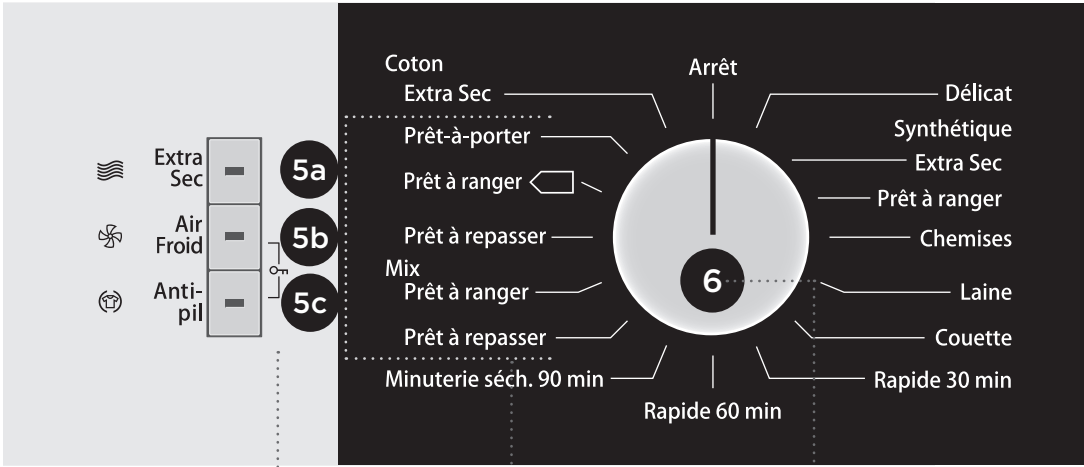
Ils s'allument quand il faut nettoyer le filtre, vider le bac à eau, ou lorsque la sécurité enfants est enclenchée.

3 Touche Temps (Départ différé)

Permet de régler le laps de temps au bout duquel le programme de séchage va démarrer.

4 AFFICHAGE

Affiche le TEMPS restant jusqu'au Départ différé ou le temps restant jusqu'à la fin du programme de séchage.



5 a, b, c : Touches de FONCTIONS COMPLÉMENTAIRES

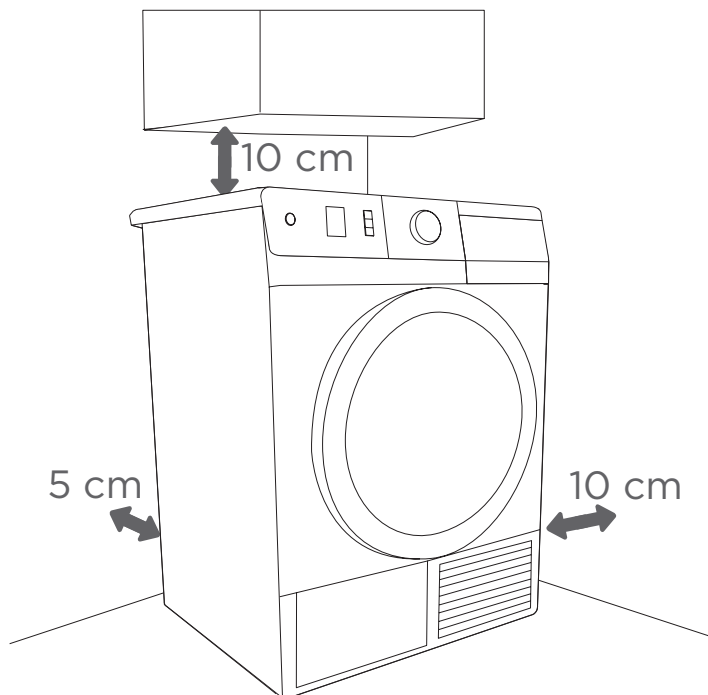
Permettent de prolonger ou modifier les programmes de bases.

PROGRAMMES LES PLUS UTILISÉS

6 MARCHÉ/ARRÊT et SÉLECTEUR de programme

INSTALLATION ET RACCORDEMENT

SÉLECTION DE L'EMPLACEMENT



Vous avez besoin d'un espace d'au moins 60 cm de large, avec au moins 10 cm d'espace libre des deux côtés et au-dessus, et 5 cm d'espace libre derrière l'appareil. Voir le diagramme ci-dessus pour un exemple.

Le non-respect des exigences en matière d'espace libre minimum risque de faire surchauffer le sèche-linge.

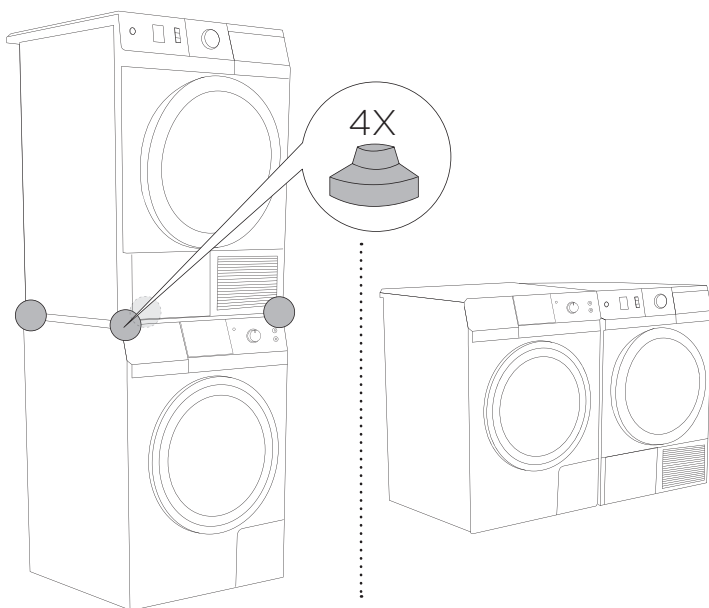
Les grilles d'aération en façade et à l'arrière du sèche-linge doivent toujours rester dégagées.

N'installez pas l'appareil dans une pièce où du givre peut se former.

La pièce dans laquelle le sèche-linge est installé doit être suffisamment aérée et la température ambiante comprise entre 10 °C et 25 °C. Lorsque le sèche-linge fonctionne à une température ambiante peu élevée, il est possible que de la condensation se forme à l'intérieur de l'appareil. Si l'eau gèle dans le bac à eau ou dans la pompe, cela peut endommager le sèche-linge.

Le niveau de luminosité ambiante du local où le sèche-linge est installé doit être suffisant pour que vous puissiez lire facilement les indications du bandeau de commandes.

POSITIONNEMENT DE L'APPAREIL



Le sèche-linge peut être placé sur le sol ou, à l'aide des pieds à ventouse, sur un lave-linge de dimensions identiques.

- largeur minimale 517 mm, profondeur minimale 476 mm. La surface sur laquelle vous installez le sèche-linge doit être propre et plane.

Utilisez les pieds à ventouse fournis ; ils sont conçus pour empêcher le sèche-linge de glisser.

La machine à laver sur laquelle vous prévoyez de placer le sèche-linge doit être capable de supporter son poids (consulter le mode d'emploi du lave-linge pour plus d'informations).

Ne pas laisser les enfants jouer avec cette machine.

Ne pas monter sur la machine.



**S'adresser à la personne du SAV pour effectuer l'installation.
Ne pas installer tout seul.**

Si l'installation, l'essai de fonctionnement et l'inspection de la machine ne sont pas effectués conformément à la méthode d'installation, Panasonic ne saurait être tenu responsable de tout accident ou dégât subi.

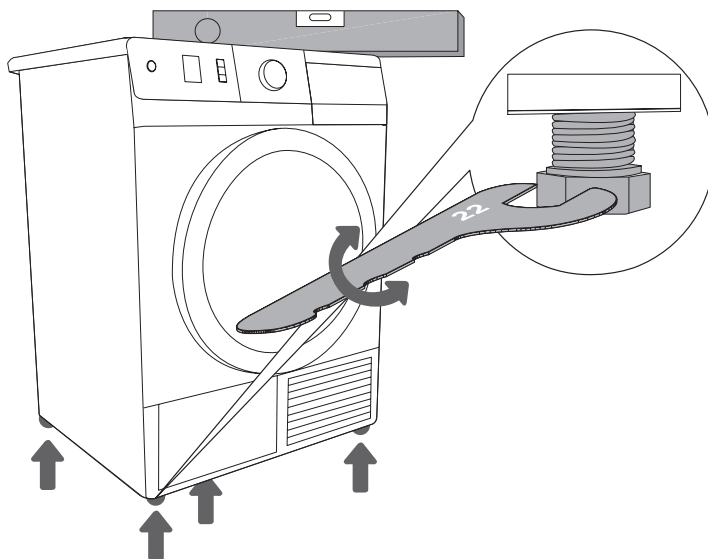
N'obstruez jamais la grille d'aération (voir descriptions de l'appareil).

N'essayez pas de soulever le sèche-linge seul. Au moins deux personnes sont toujours nécessaires pour soulever l'appareil.

Ne placez pas l'appareil sur un tapis très épais afin de ne pas gêner la circulation de l'air.

N'installez pas l'appareil en le faisant toucher le mur ou les meubles, etc. adjacents.

INSTALLATION



.....
Mettez l'appareil à niveau dans le sens avant-arrière et gauche-droite en faisant tourner les pieds réglables qui ont une amplitude de +/- 1 cm. Utilisez un niveau à bulles et une clé n°22.



L'appareil doit être mis à niveau et demeurer dans une position stable sur une surface robuste, propre et sèche pour éviter qu'il ne glisse. Assurez-vous également que les pieds réglables sont nettoyés.

Les vibrations, le déplacement de l'appareil sur le sol et le fonctionnement bruyant de l'appareil ne sont pas couverts par la garantie si ces inconvénients sont dus au réglage incorrect des pieds réglables.

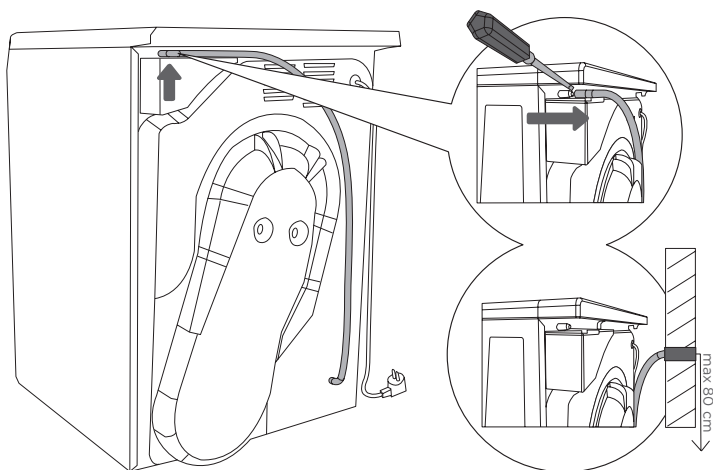
Quelquefois, un bruit inhabituel et assez fort peut se faire entendre durant le fonctionnement ; ceci est dû la plupart du temps à une installation incorrecte.

ÉVACUATION DE L'EAU DE CONDENSATION

L'humidité du linge est drainée dans le condenseur de vapeur d'eau et s'accumule dans le bac à eau.

Durant le séchage, un voyant peut vous informer que le bac à eau est plein et doit être vidé.

Quand le bac à eau est plein, le programme de séchage s'interrompt. Pour éviter cela, vous pouvez raccorder directement le tuyau d'évacuation du condenseur à la conduite des eaux usées de votre habitation.



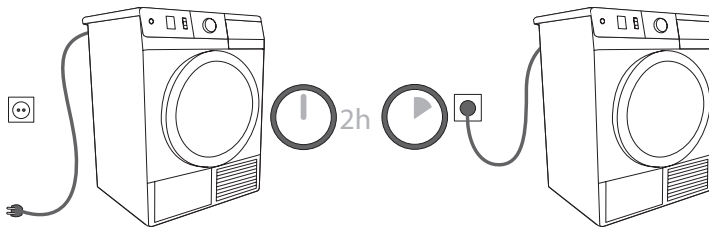
.....
1 Pour enlever le tuyau fixé à un support à l'arrière de l'appareil (à gauche, sous le couvercle) utilisez un tournevis plat et tirez-le avec précaution.

.....
2 Raccordez le tuyau du condenseur à la conduite des eaux usées à une hauteur maximum de 80 cm par rapport au sol.



Si vous raccordez le tuyau d'évacuation du condenseur à la conduite des eaux usées, vérifiez l'étanchéité du raccord afin d'éviter une fuite d'eau qui pourrait provoquer des dommages indésirables.

RACCORDEMENT AU RÉSEAU ÉLECTRIQUE



Après avoir installé l'appareil dans son emplacement, attendez au moins deux heures avant de le brancher au réseau électrique afin de permettre au système de se stabiliser.

Branchez la fiche secteur du sèche-linge directement dans une prise secteur. N'utilisez pas de rallonge à cause des éventuels risques de surchauffe et d'incendie. La tension nominale et autres caractéristiques techniques figurent sur la plaque signalétique apposée sous l'encadrement du hublot.

Afin d'éviter les dommages provenant d'une surtension électrique générée par la foudre, nous vous recommandons d'installer un parasurtenseur de classe 1 en aval de l'appareil.



Après installation, la prise secteur doit rester accessible. Elle doit aussi être raccordée à la terre (conformément à la réglementation et aux normes électriques en vigueur).

DÉPLACEMENT ET TRANSPORT

S'il est impossible de transporter le sèche-linge en position verticale, inclinez-le sur le côté gauche.



Si vous n'avez pas transporté l'appareil à son nouvel emplacement en respectant les recommandations, attendez au moins deux heures avant de le rebrancher au réseau électrique. Dans le cas contraire, il pourrait en résulter une défaillance de la pompe à chaleur qui ne serait pas couverte par la garantie.

Faites attention à ne pas endommager le système de refroidissement.

TRANSPORT ULTÉRIEUR

Après chaque séchage, un peu d'eau de condensation reste dans la pompe. Mettez l'appareil en marche et sélectionnez un programme quelconque, puis laissez l'appareil fonctionner trente secondes. Cette opération pompe l'eau résiduelle et évite d'endommager le sèche-linge durant le transport.

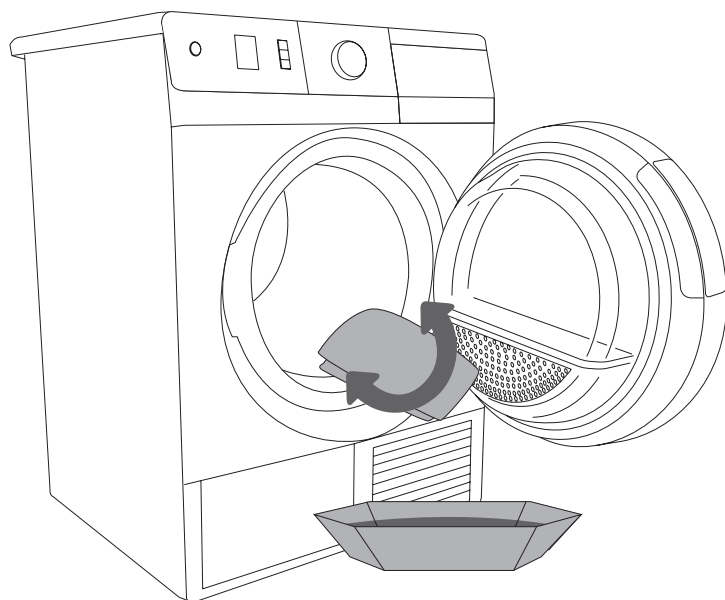
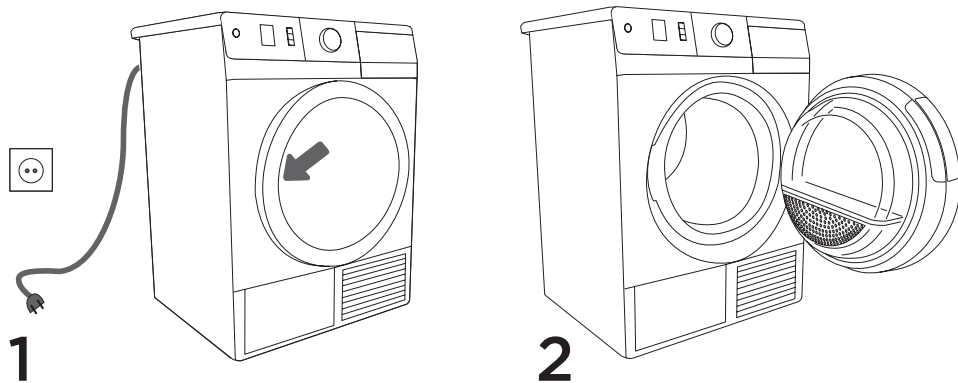


Après avoir transporté le sèche-linge, attendez au moins deux heures avant de le brancher au réseau électrique afin de permettre au système de se stabiliser. Nous vous recommandons de confier l'installation et le raccordement à une personne qualifiée.

Seul un technicien d'entretien est habilité à procéder au remplacement de la courroie à l'aide d'une pièce de rechange d'origine.

AVANT LA PREMIÈRE UTILISATION



























Ouvrez le hublot avec sa partie gauche.



Avant d'utiliser le sèche-linge pour la première fois, nettoyez le tambour avec une éponge humide et un détergent léger.

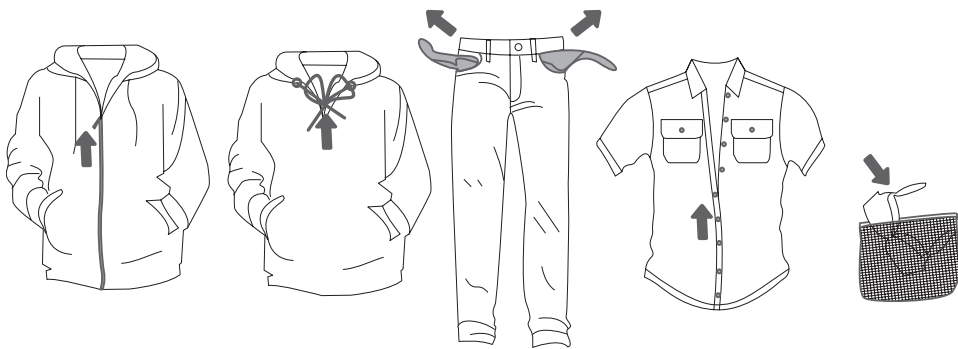
SÉCHAGE (ÉTAPES 1 À 6)

1. VÉRIFICATION DES ÉTIQUETTES D'ENTRETIEN SUR LES VÊTEMENTS

Lavage normal Lavage délicat	Lavage à 95 °C  	Lavage à 60 °C  	Lavage à 40 °C  	Lavage à 30 °C  	Lavage à la main 	Lavage interdit 
Blanchiment	Eau de Javel possible à l'eau froide 			Eau de Javel interdite 		
Nettoyage à sec	Possible avec tous les solvants 	Possible avec perchloréthylèn R11, R113, solvants pétroliers 	Possible avec kérosène, alcool pur et R113 	Nettoyage à sec interdit 		
Repassage	Repassage. à 200 °C 	Repassage. à 150 °C 	Repassage. à 110 °C 	Repassage interdit 		
Séchage	Sécher à plat 	Suspendre humide  Suspendre 	Temp. élevée possible  Temp. modérée 	Sèche-linge interdit 		

2. PRÉPARATION DU LINGE

1. Triez le linge selon la nature des fibres et l'épaisseur des textiles (voir le Tableau des Programmes).
2. Fermez les boutons et les fermetures à glissières, nouez les rubans et retournez les poches à l'envers.
3. Mettez le linge très délicat dans un filet de protection.



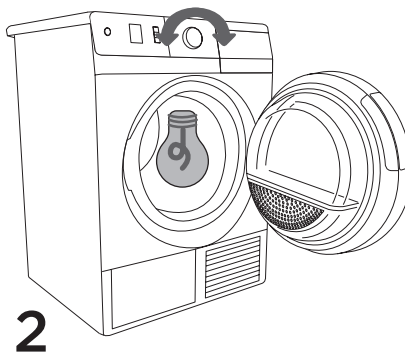
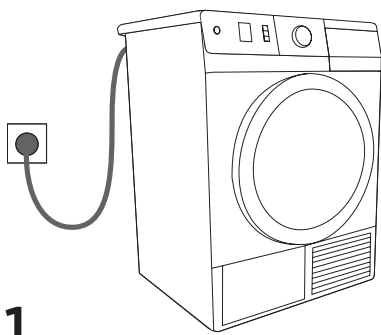
Il est recommandé de ne pas sécher en machine les articles suivants, car ils pourraient se déformer :

- cuir et vêtements en cuir,
- vêtements cirés ou lustrés,
- vêtements avec larges ornements en bois, plastique ou métal,
- vêtements à paillettes,
- vêtements avec parties en métal sujettes à la corrosion.

MISE EN MARCHÉ DU SÈCHE-LINGE

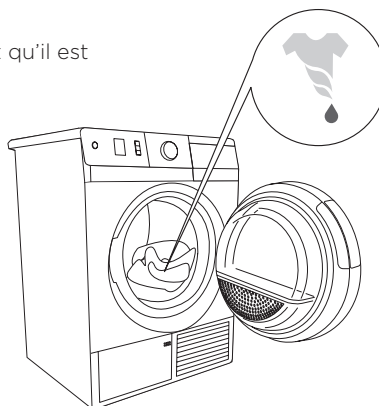
Raccordez l'appareil au réseau électrique en branchant le câble d'alimentation à une prise secteur.

Pour allumer l'éclairage du tambour, tournez le sélecteur de programme sur une position quelconque.



CHARGEMENT DU SÈCHE-LINGE

Ouvrez le hublot en appuyant sur sa partie gauche.
Chargez le linge dans le tambour (vérifiez auparavant qu'il est vide).

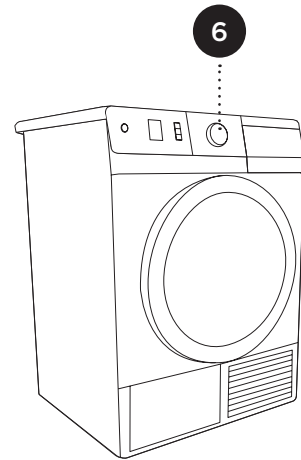
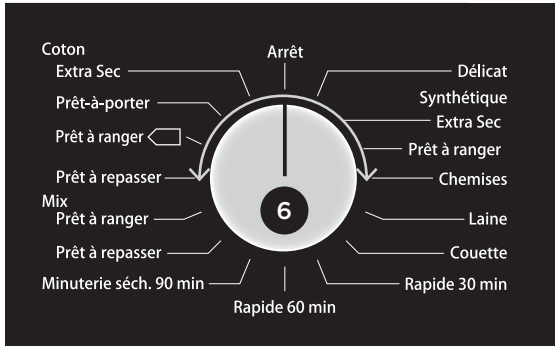


Ne mettez pas à sécher dans l'appareil du linge qui n'a pas été essoré au préalable (vitesse minimale d'essorage recommandée : 800 tr/min.).

Fermez le hublot.


3. SÉLECTION DU PROGRAMME

Pour sélectionner un **programme**, tournez le sélecteur de programme (6) vers la gauche ou la droite (en fonction du degré de séchage désiré).



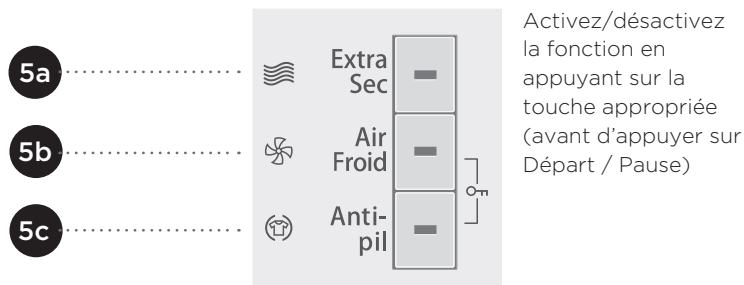
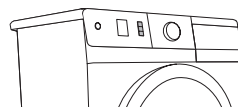
Durant le fonctionnement, le sélecteur de programme ne tourne pas automatiquement.

TABLEAU DES PROGRAMMES

Programme Degrés de séchage	Charge max.	Type de linge	Fonctions complémentaires
Coton Extra Sec Prêt-à-porter Prêt à ranger  ¹⁾ Prêt à repasser	8 kg	Linge en coton résistant (serviettes de toilette, serviettes éponge, textiles à mailles, T-shirts, pantalons, tabliers de cuisine, etc.)	<ul style="list-style-type: none"> • Départ différé • Extra Sec • Antipil
Mix Prêt à ranger Prêt à repasser	3,5 kg	Vêtement en mélange de fibres (pantalons, T-shirts, etc.)	<ul style="list-style-type: none"> • Départ différé • Extra Sec • Antipil
Minuterie: Minuterie séch. 90 min Rapide 60 min Rapide 30 min	4 kg	Linge nécessitant un séchage complet, ou petites quantités de linge, ou vêtements individuels.	<ul style="list-style-type: none"> • Départ différé • Antipil • Air Froid
Couette	5 kg	Grandes pièces (draps, nappes, serviettes de bain, etc.) - ce programme empêche le linge de s'emmêler.	<ul style="list-style-type: none"> • Départ différé • Extra Sec • Antipil
Laine	2 kg	Vêtements en laine ou en laine mélangée que vous voulez assouplir (pulls, écharpes, châles, etc.)	
Chemises	2 kg	Chemises et chemisiers	<ul style="list-style-type: none"> • Départ différé • Extra Sec • Antipil
Synthétique Extra Sec Prêt à ranger	3,5 kg	Vêtements en fibres synthétiques ou qui en contiennent (T-shirts, pantalons, chaussettes, collants, robes, etc.)	<ul style="list-style-type: none"> • Départ différé • Extra Sec • Antipil
Délicat	2 kg	Linge nécessitant un séchage à température modérée (chemisiers, lingerie fragile, chemises fantaisies, etc.) - il est recommandé d'utiliser un filet à linge délicat.	<ul style="list-style-type: none"> • Départ différé • Extra Sec • Antipil • Air Froid

1) Le programme coton standard appelé "Coton - Prêt à ranger" peut être identifié par le symbole . Il constitue le programme le plus efficace en termes de consommation d'énergie.

4. FONCTIONS COMPLÉMENTAIRES (EXTRA)



Activez/désactivez la fonction en appuyant sur la touche appropriée (avant d'appuyer sur Départ / Pause)



5a

Extra Sec

À chaque nouvelle pression sur la touche, le dernier degré de séchage sélectionné (3 degrés) et la durée du programme changent.



5b

Air Froid

pour rafraîchir les vêtements propres avec de l'air froid.



5c

Antipil

Pour éviter les faux plis si vous n'avez pas l'intention de retirer le linge du tambour immédiatement après la fin du programme. Le réglage par défaut est de deux heures. Vous pouvez régler la durée de zéro à quatre heures au maximum. Le dernier réglage est mémorisé. Cette fonction se désactive lorsqu'on ouvre le hublot.

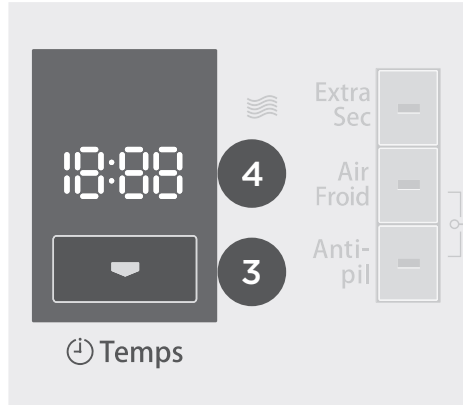
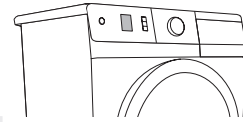


5b

+ 5c

Sécurité enfants

Pour activer la sécurité enfants, appuyez simultanément sur les touches (5b) et (5c) pendant au moins trois secondes. Le témoin s'allume pour confirmer que la sécurité enfants est active. Procédez de la même façon pour désactiver cette fonction. Tant que la sécurité enfants est active, il est impossible de sélectionner un autre programme ou d'autres fonctions complémentaires. On peut seulement mettre le sèche-linge à l'arrêt en tournant le sélecteur de programme sur la position "Arrêt". La sécurité enfants reste active même quand l'appareil est à l'arrêt, et il faut la désactiver pour pouvoir sélectionner un nouveau programme de séchage.



Départ différé

Utilisez cette fonction pour faire démarrer le programme de séchage au bout d'un certain laps de temps.

Pour régler le laps de temps, appuyez sur la touche (4). À chaque nouvelle pression sur cette touche, le laps de temps affiché augmente de 30 minutes jusqu'à 5 heures, puis d'une heure jusqu'à 24 heures. (4)

Pour valider votre réglage et activer la fonction, appuyez sur la touche Départ / Pause.

Le temps est décompté en minutes. Lorsque le compte à rebours est parvenu à zéro, le programme de séchage sélectionné démarre automatiquement.

Si vous voulez annuler le départ différé ou modifier le laps de temps qui doit s'écouler avant le démarrage du programme, appuyez sur la touche Départ / Pause. Pour sélectionner un nouveau laps de temps, appuyez sur la touche (3) ; appuyez ensuite sur la touche Départ / Pause pour confirmer votre nouveau choix.

Pour annuler rapidement le réglage du départ différé, appuyez trois secondes sur la touche (3).

En cas de coupure d'électricité avant le départ du programme, il faudra, lorsque le courant sera rétabli, appuyer sur la touche Départ / Pause pour relancer le compte à rebours.



Quelques fonctions ne sont pas disponibles avec certains programmes ; un signal sonore et un voyant clignotant vous rappellent ces cas particuliers (voir le Tableau des programmes).

VOLUME DU BIP SONORE

Pour régler le volume du bip sonore, appuyez sur la touche (5a) et tournez simultanément le sélecteur de programme dans le sens des aiguilles d'une montre vers sa position initiale.

À chaque nouvelle pression sur la touche (5a), le niveau du volume change (trois niveaux sont disponibles), et le niveau est indiqué sur l'afficheur. Le dernier réglage est mémorisé.



Lorsque l'on déconnecte l'appareil du réseau électrique, tous les réglages reviennent à leur valeur par défaut, excepté le volume du bip sonore, l'option Antipil, et la sécurité enfants.

MODE VEILLE

Après avoir mis la machine en marche, si vous ne sélectionnez et ne lancez aucun programme ou ne faites rien dans les cinq minutes qui suivent, l'afficheur s'éteint automatiquement pour économiser l'énergie. Le rétro-éclairage de la touche Départ / Pause clignote. Il se rallume dès que vous tournez le sélecteur de programme ou que vous appuyez sur une touche quelconque. Si vous ne faites rien lorsque le programme vient de se terminer, l'afficheur s'éteint au bout de cinq minutes.

Le rétro-éclairage de la touche Départ / Pause clignote.

P_o = puissance pondérée en mode "OFF" (Arrêt) [W]	0,10
P_I = puissance pondérée en mode "laissé sur Marche" [W]	0,5
T_I = durée en mode "laissé sur Marche" [min]	10,0



En raison des chutes de tension ou des différentes charges de linge, la durée de séchage peut changer. Les mises à jour apparaissent régulièrement sur l'afficheur.

5. LANCEMENT D'UN PROGRAMME

Appuyez sur la touche Départ / Pause.

Le départ différé (si vous l'avez réglé) ou le temps restant jusqu'à la fin du programme, apparaissent sur l'afficheur.

Les témoins à côté des fonctions sélectionnées s'allument aussi.



6. FIN DU PROGRAMME DE SÉCHAGE

Un bip sonore vous informe que le programme de séchage est achevé. Les témoins s'allument et le rétro-éclairage de la touche Départ / Pause clignote.



1. Ouvrez le hublot.
2. Nettoyez les filtres (voir le chapitre Nettoyage et entretien).
3. Enlevez le linge du tambour.
4. Fermez le hublot!
5. Mettez l'appareil à l'arrêt (en tournant le sélecteur de programme sur la position "Arrêt").
6. Videz le bac à eau.
7. Débranchez le câble d'alimentation de la prise secteur.

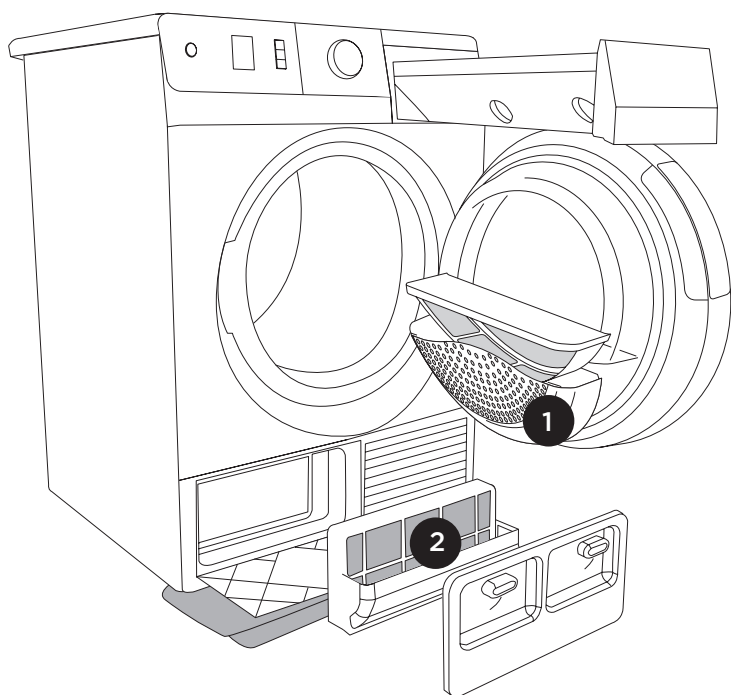


Lorsque le séchage est terminé, retirez immédiatement vos vêtements du sèche-linge afin d'éviter qu'ils ne se froissent à nouveau.

La durée de séchage indiquée est calculée sur la base de tests effectués selon la norme EN 61121 et peut être rectifiée plusieurs fois au cours du programme en fonction de la quantité de linge et de son degré d'humidité initial.

NETTOYAGE ET ENTRETIEN

Le sèche-linge est équipé d'un **système de filtrage** comprenant plusieurs filtres destinés à empêcher les impuretés de pénétrer dans l'échangeur de chaleur.

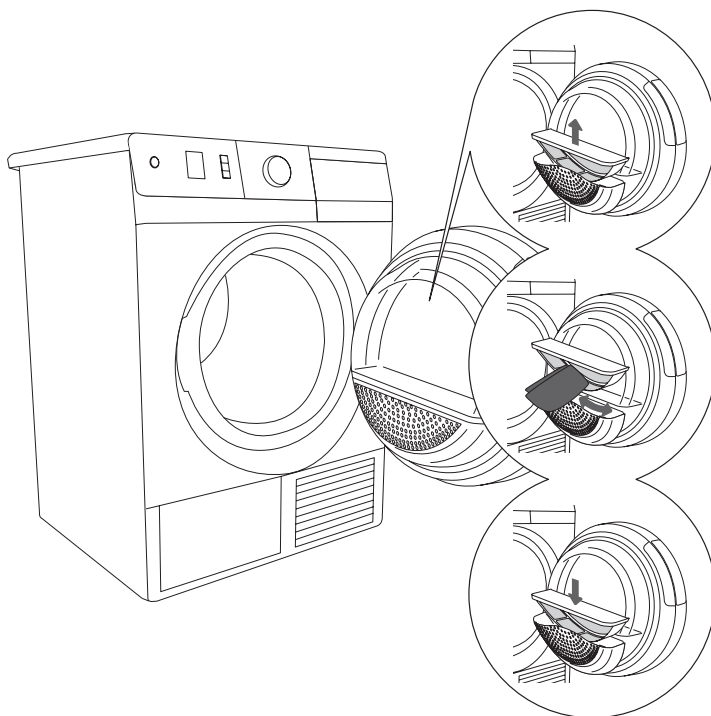


- 1 Filtre à mailles
- 2 Filtre de la pompe à chaleur



Le sèche-linge ne doit jamais être mis en marche sans ses filtres ou avec des filtres abîmés, car une accumulation excessive de peluches provenant des vêtements pourrait entraîner un dysfonctionnement ou une défaillance de l'appareil.

NETTOYAGE DU FILTRE À MAILLES MONTÉ SUR LE HUBLLOT



1 Ouvrez le couvercle du filtre, et enlevez le filtre à mailles.

2 Enlevez la poussière et les fibres accumulées en frottant délicatement le filtre à mailles.

3 Remplacez le filtre à mailles, et fermez le couvercle du filtre.



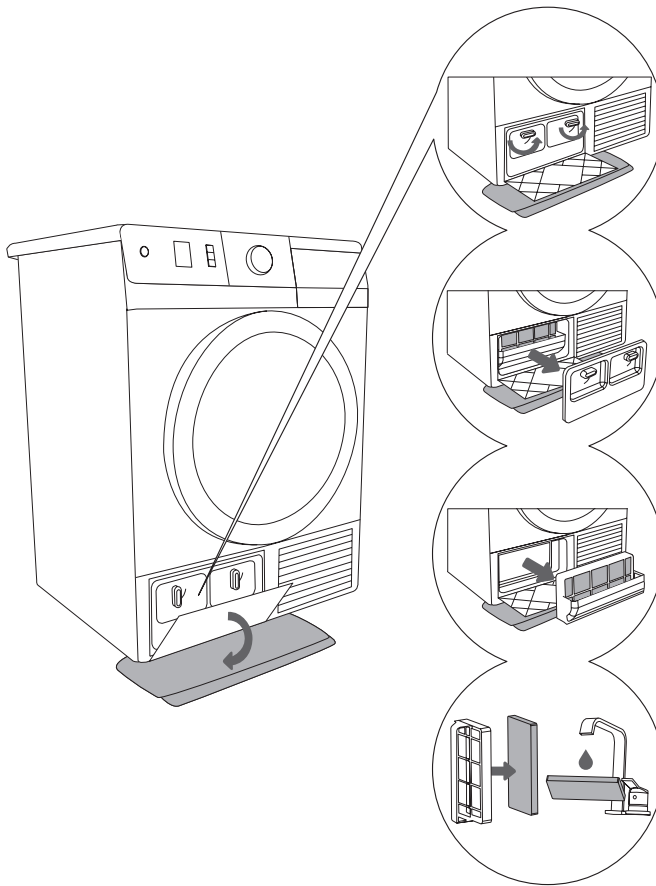
Fermez toujours le couvercle du filtre dans le hublot en faisant attention à ne pas vous pincer les doigts.

Si nécessaire, nettoyez aussi le logement du filtre et le joint du hublot.

Nettoyez le filtre à mailles après chaque séchage.

NETTOYAGE DU FILTRE DE LA POMPE À CHALEUR

Étalez une serpillière sur le sol devant le sèche-linge (éclaboussures possibles).



.....
1 Ouvrez la trappe extérieure (en la saisissant par la poignée à gauche et en la faisant basculer du haut vers le bas).
.....

2 Enlevez le filtre en mousse de la pompe à chaleur en le tirant par sa poignée.

.....
3 Détachez le filtre en mousse de sa poignée. Nettoyez le logement du filtre avec un chiffon humide. Veillez à ne pas endommager le système de refroidissement.
.....

4 Lavez le filtre sous l'eau courante puis séchez-le avant de le remettre en place.



Lorsque vous remettez en place le filtre en mousse de la pompe à chaleur, faites attention à l'insérer correctement dans son logement, sinon l'échangeur de chaleur pourrait s'encrasser.

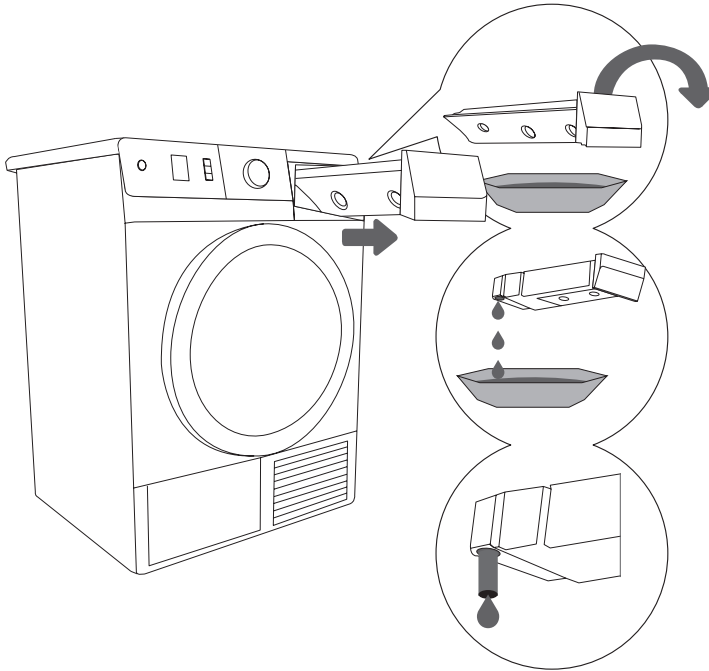
Le filtre en mousse de la pompe à chaleur doit être nettoyé tous les cinq séchages au minimum.

Ne touchez pas aux ailettes en aluminium à l'arrière du filtre de la pompe à chaleur. Vous risqueriez de vous blesser en touchant les bords tranchants.

Refermez la trappe extérieure (en la rabattant vers le haut, puis appuyez dessus pour qu'elle se remette bien en place).

VIDAGE DU BAC À EAU

Videz le bac à eau après programme de séchage.



1 Retirez le bac à eau.

2 Retournez le bac à eau et videz l'eau. Une fois vide, remettez le bac en place.

3 Tirez la goulotte pour vider le bac plus facilement.



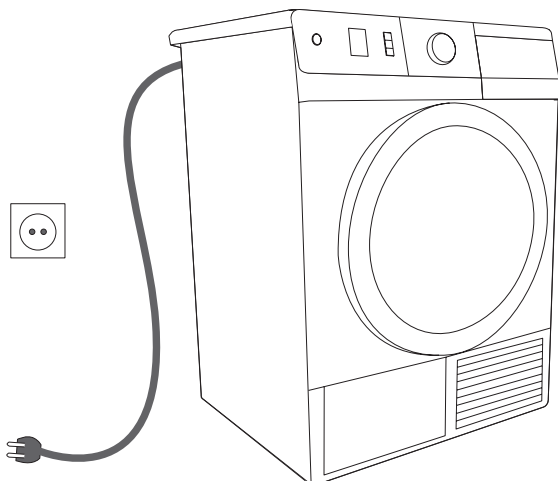
L'eau du bac à eau n'est pas potable. Convenablement filtrée, elle peut servir au repassage.

N'ajoutez jamais de produits chimiques ou de parfums dans le bac à eau.

Mettez toujours l'appareil hors tension avant de le nettoyer : Tournez le sélecteur de programme sur la position "Arrêt", puis débranchez le cordon secteur de la prise secteur.

NETTOYAGE DU SÈCHE-LINGE

Nettoyez la carrosserie de l'appareil avec une éponge humide et un détergent léger. N'utilisez pas de nettoyeurs agressifs qui pourraient abîmer le sèche-linge (respectez les recommandations et mises en garde mentionnées par le fabricant du détergent). Essayez ensuite l'appareil avec un torchon sec.



Débranchez toujours le sèche-linge avant de le nettoyer.

INTERRUPTIONS ET MODIFICATIONS DU PROGRAMME

INTERRUPTIONS

Interruption du programme

Appuyez sur la touche Départ / Pause pour interrompre puis reprendre le programme.

Hublot ouvert

Si vous ouvrez le hublot pendant le séchage, le programme s'interrompt.

Après avoir refermé le hublot, appuyez sur la touche Départ / Pause : le programme reprend là où il a été interrompu.

Bac à eau plein

Quand le bac à eau est plein, le programme de séchage s'interrompt (le témoin 2b clignote).

Videz le bac à eau (voir le chapitre Nettoyage et entretien).

Appuyez sur la touche Départ / Pause pour reprendre le programme là où il a été interrompu.

Coupure d'électricité

Quand le courant est rétabli, le rétro-éclairage de la touche Départ / Pause clignote.

Appuyez alors sur la touche Départ / Pause pour continuer le séchage.

CHANGEMENT DE PROGRAMME OU DE FONCTION

Appuyez sur la touche Départ / Pause et tournez le sélecteur de programme sur la position "Arrêt".

Sélectionnez un autre programme ou une autre fonction et appuyez de nouveau sur la touche Départ / Pause.

SAUVEGARDE DES RÉGLAGES PERSONNELS

Vous pouvez modifier les réglages par défaut. Après avoir sélectionné le programme et les fonctions complémentaires, vous pouvez sauvegarder cette combinaison de réglages en appuyant cinq secondes sur la touche Départ / Pause. Un signal lumineux sur la touche Départ / Pause et un signal sonore vous informent que votre sélection est validée.

Le message **SC** (settings changed/ réglages modifiés) apparaît brièvement sur l'afficheur.

Appuyez sur la touche Départ / Pause pour lancer le programme de séchage.

La combinaison des réglages modifiés s'affichera chaque fois que vous mettez le sèche-linge en marche.

Procédez de même pour modifier une combinaison de réglages qui a déjà été sauvegardée.

QUE FAIRE EN CAS DE PROBLÈME ?

Des perturbations provenant de l'environnement (par exemple de l'installation électrique) peuvent entraîner la signalisation de différentes erreurs (voir le tableau page suivante). Dans ce cas :

- mettez l'appareil à l'arrêt et attendez au moins une minute ;
- remettez l'appareil en marche et relancez le programme de séchage.
- Si l'erreur persiste, contactez un centre de service agréé.
- Vous serez capable de résoudre vous-même la plupart des **problèmes** survenant lors de l'utilisation de l'appareil.
- Les **réparations** ne doivent être réalisées que par du personnel de maintenance autorisé.
- Les pannes ou réclamations résultant d'un raccordement ou d'une utilisation non conforme ne sont pas couvertes par la garantie. Dans ce cas, les frais de réparation seront à la charge de l'utilisateur.



La garantie ne couvre pas les dysfonctionnements dus aux perturbations de l'environnement (foudre, défaillances de l'installation électrique, catastrophes naturelles, etc.).

Problème / erreur	Cause	Solution
L'appareil ne fonctionne pas.	<ul style="list-style-type: none"> La prise secteur n'est pas sous tension. 	<ul style="list-style-type: none"> Vérifiez si la fiche du cordon d'alimentation est correctement insérée dans la prise secteur. Vérifiez le fusible.
La prise secteur est sous tension mais le tambour ne tourne pas et le sèche-linge ne fonctionne pas.	<ul style="list-style-type: none"> Vous n'avez pas lancé le programme selon les instructions. Le hublot n'est pas bien fermé. Le bac à eau est plein. Vous avez sélectionné le départ différé. 	<ul style="list-style-type: none"> Relisez la notice d'utilisation. Poussez fermement le hublot vers l'appareil. Videz le bac à eau (voir le chapitre Nettoyage et entretien). Attendez que le temps indiqué sur l'afficheur soit écoulé.
Le linge n'est pas sec ou la durée de séchage est supérieure à 4h.	<ul style="list-style-type: none"> Les filtres ne sont pas propres. Le local n'est pas suffisamment aéré. La température du local n'est pas adaptée. Le linge n'a pas été suffisamment essoré. Trop grande ou trop petite quantité de linge dans le tambour. 	<ul style="list-style-type: none"> Nettoyez les filtres. Installez le sèche-linge dans une pièce adaptée (voir le chapitre Installation...) Vérifiez si la température du local dans lequel l'appareil est installé ne serait pas trop haute (plus de 25 °C) ou trop basse (moins de 10 °C). Le linge chargé dans le sèche-linge n'a pas été suffisamment essoré, ou vous avez sélectionné un programme inapproprié. Choisissez un programme convenable ou utilisez la minuterie (durée programmée). Augmentez le degré de séchage pour le programme choisi (fonction de séchage intensif).
Le linge est inégalement sec.	<ul style="list-style-type: none"> Vous avez mis trop de linge à sécher en même temps. Vous avez mis à sécher des vêtements d'épaisseurs différentes. Vous avez mis à sécher des vêtements de compositions différentes. 	<ul style="list-style-type: none"> Veillez à trier les textiles selon leurs dimensions et leur composition (voir le chapitre Séchage - Préparation du linge et le Tableau des programmes).
Défaut de l'éclairage intérieur.	<ul style="list-style-type: none"> La lampe ne s'allume pas lorsque le hublot est ouvert. 	<ul style="list-style-type: none"> Débranchez le sèche-linge et appelez un centre de service agréé.
F3 sur l'afficheur	<ul style="list-style-type: none"> Bac à eau plein. Si le bac à eau est vide, le défaut provient de la pompe. 	<ul style="list-style-type: none"> Videz le bac à eau (voir le chapitre Nettoyage et entretien). Débranchez l'appareil et appelez un centre de service agréé.
F4 sur l'afficheur	<ul style="list-style-type: none"> Les filtres sont encrassés. Si les filtres sont propres, le défaut provient peut-être du compresseur. 	<ul style="list-style-type: none"> Nettoyez les filtres. Débranchez l'appareil et appelez un centre de service agréé.

Notez le code erreur : **F0, F1 ou F2**, débranchez l'appareil et appelez le centre de service agréé le plus proche.

CONSEILS DE SÉCHAGE POUR UNE UTILISATION ÉCONOMIQUE DE VOTRE SÈCHE-LINGE

Le séchage est plus économique si vous séchez la quantité conseillée pour chaque type de linge (voir le Tableau des Programmes).

Il n'est pas recommandé de faire sécher dans l'appareil les textiles extrêmement délicats qui peuvent se déformer.

Il n'est pas nécessaire d'utiliser un assouplissant lors du lavage, puisque le séchage en machine rend les vêtements souples et doux. La durée de séchage sera plus courte et la consommation d'électricité plus basse si le linge a bien été essoré au préalable. En choisissant le programme de séchage approprié, vous éviterez d'avoir du linge trop sec qui serait difficile à repasser ou pourrait rétrécir.

Si vous nettoyez régulièrement les filtres, vous raccourcirez la durée de séchage et réduirez la consommation électrique.

Lorsque vous faites sécher une petite quantité de linge ou un seul vêtement, il est possible que le capteur ne soit pas en mesure de détecter le degré d'humidité du textile. Il est donc conseillé dans ce cas de sélectionner un degré de séchage supérieur ou d'utiliser la minuterie (durée programmée).

PROTECTION DE L'ENVIRONNEMENT

Élimination de l'emballage

L'emballage utilisé pour protéger le lavage des dommages pendant le transport est entièrement recyclable. Pour plus d'informations sur le recyclage, contacter les autorités locales compétentes.

En les éliminant conformément à la réglementation en vigueur, vous contribuez à éviter le gaspillage de ressources précieuses ainsi qu'à protéger la santé humaine et l'environnement. Pour de plus amples renseignements sur la collecte et le recyclage, veuillez vous renseigner auprès des collectivités locales.

L'élimination des équipements usagés
Applicable uniquement dans les pays membres de l'Union européenne et les pays disposant de systèmes de recyclage.


Le non-respect de la réglementation relative à l'élimination des déchets est passible d'une peine d'amende.




Apposé sur le produit lui-même, sur son emballage, ou figurant dans la documentation qui l'accompagne, ce pictogramme indique que appareils électriques et électroniques usagés, doivent être séparées des ordures ménagères.

Afin de permettre le traitement, la valorisation et le recyclage adéquats des appareils usagés, veuillez les porter à l'un des points de collecte prévus, conformément à la législation nationale en vigueur.

CONSOMMATION ÉLECTRIQUE

Programme		Charge	Consommation électrique	Temps
Coton	Prêt à ranger 	8 kg	1,40 kWh	160
		4 kg	0,86 kWh	96

- 1) Les résultats indiqués ici sont conformes à la norme EN 61121. Chaque résultat indique la valeur requise jusqu'à la fin de chaque programme avec le processus d'Antipil réglé sur MARCHE.
La consommation électrique ainsi que la durée du processus d'Antipil ne sont pas inclus.
- 2) La consommation de courant et les durées indiquées dans le tableau peuvent varier en fonction des variations de températures dans la pièce, du type et de la quantité de linge, des variations de tension et des fonctions optionnelles utilisées.
- 3) Le mode Coton - Prêt à ranger est adapté au séchage de linge en coton normalement humide et constitue le programme le plus efficace en termes de consommation d'énergie en accord avec la réglementation UE 932/2012. Ce programme est le programme coton standard et peut être identifié par le symbole .

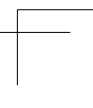
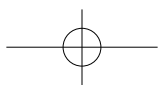
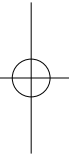
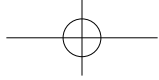
Nous nous réservons le droit de procéder à toutes modifications utiles. D'autre part, si quelques erreurs se sont glissées dans cette notice malgré notre vigilance, nous vous prions de nous en excuser.

FICHE PRODUIT

(UE) N° 392/2012

Nom du fournisseur			Panasonic
Référence du modèle donnée par le fournisseur			NH-P8ER1
Capacité nominale en kg de linge en coton pour le programme coton standard	À pleine charge	kg	8
Type de sèche-linge			Condenseur avec pompe à chaleur
Classe d'efficacité énergétique			A+++
Consommation d'énergie annuelle		kWh/an	176,8
Consommation d'énergie en kWh par an, sur la base de 160 cycles de séchage pour le programme coton standard à pleine charge et à demi-charge, et de la consommation des modes à faible puissance. La consommation réelle d'énergie par cycle dépend des conditions d'utilisation de l'appareil.			
Sèche-linge domestique à tambour automatique			Oui
Consommation d'énergie pour le programme coton	À pleine charge	kWh	1,40
	À demi-charge	kWh	0,86
Consommation d'électricité pour le programme coton standard à pleine charge	En mode arrêt	W	0,10
	En mode laissé sur marche	W	0,50
Durée du mode laissé sur marche		min	10
Le "programme coton standard" à pleine charge et à demi-charge est le cycle de séchage standard auquel se rapportent les informations qui figurent sur l'étiquette et sur la fiche. Ce programme convient pour le séchage de textiles en coton normalement humides et constitue le programme le plus efficace en termes de consommation d'énergie pour le coton.			
Durée pondérée du programme coton standard	À pleine charge et à demicharge	min	123
Durée du programme pour le programme coton standard	À pleine charge	min	160
	À demi-charge	min	96
Taux de condensation sur une échelle allant de G (appareils les moins efficaces) à A (appareils les plus efficaces)			A
Taux de condensation moyens du programme coton standard	À pleine charge et à demicharge	%	91
Taux de condensation pondéré du programme coton standard	À pleine charge et à demicharge	%	91
Niveau de puissance acoustique pour le programme coton standard	À pleine charge	dB	66
Intégrable			Non

510552



SP10 CLASS HP A+++



fr (08-15)



Panasonic Corporation

<http://www.panasonic.com>

© Panasonic Corporation 2015

Imprimé en Slovénie

Août 2015

(WFR)