

# Panasonic

Model No. SC-HTB770



## **Kurzübersicht**

Heimkino-Audiosystem

**Guide de démarrage rapide**

Systeme home cinéma

**Guida rapida**

Sistema audio Home Theater

**Skrócony podręcznik uruchomienia**

Zestaw audio do kina domowego

**Stručná uživatelská příručka**

Sestava pro domácí kino

**Guía de inicio rápido**

Sistema de Cine en Casa

**Snelle Startgids**

Audiosysteem Home Theater

**Guide för snabbstart**

Audiosystem för Hemmabio

**Guiden Hurtig start**

Lydsystem til hjemmebiograf

**Pikaopas**

Kotiteatterin äänentoistojärjestelmä

*Deutsch*

*Français*

*Italiano*

*Polski*

*Česky*

*Español*

*Nederlands*

*Svenska*

*Dansk*

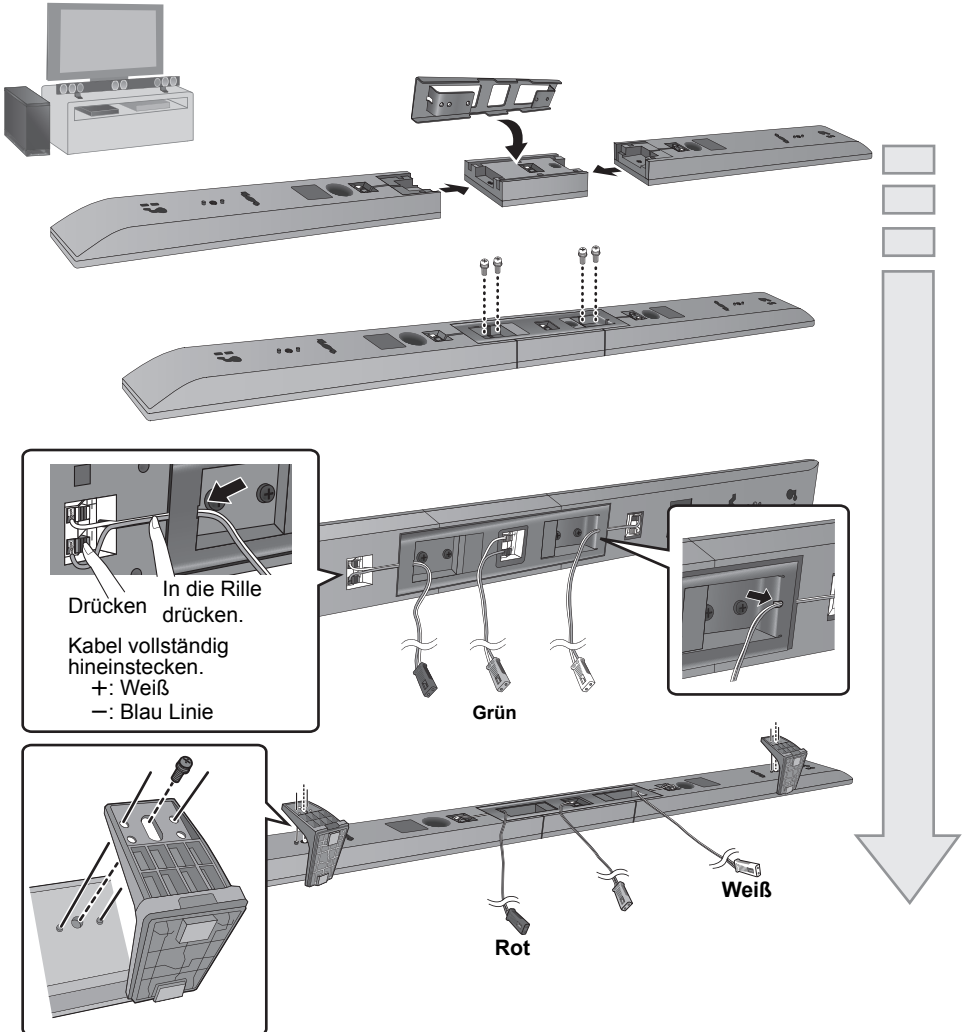
*Suomi*

# Schritt 1: Wählen Sie die für Sie

## Positionieren Sie die Lautsprecher in der Waagerechten

Bedecken Sie die Zusammenbaufläche zur Vermeidung von Schäden oder Kratzern mit einem weichen Tuch.

- Ziehen Sie die Schrauben fest an.

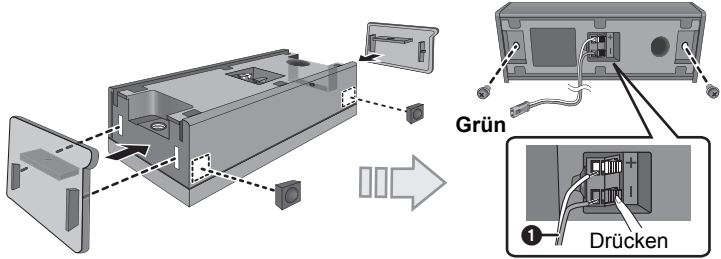
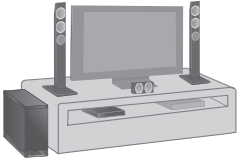


# geeignete Konfiguration

## Stellen Sie die Frontlautsprecher vertikal auf

Bedecken Sie die Zusammenbaufläche zur Vermeidung von Schäden oder Kratzern mit einem weichen Tuch.

- Ziehen Sie die Schrauben fest an.



### Aufstellung der Lautsprecher

Lautsprecher mit Rotem Anschluss:

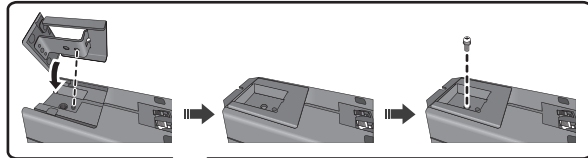
Rechts

Weißem Anschluss:

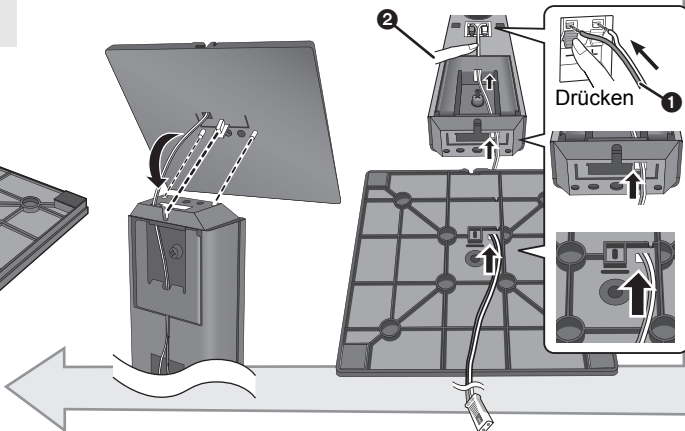
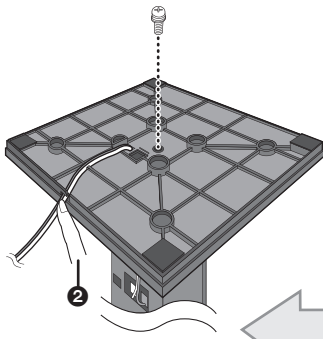
Links

Grünem Anschluss:

Mitte



- 1 Kabel vollständig hineinstecken.  
+: Weiß  
-: Blau Linie
- 2 Drücken Sie das Kabel in die Kabelführung.

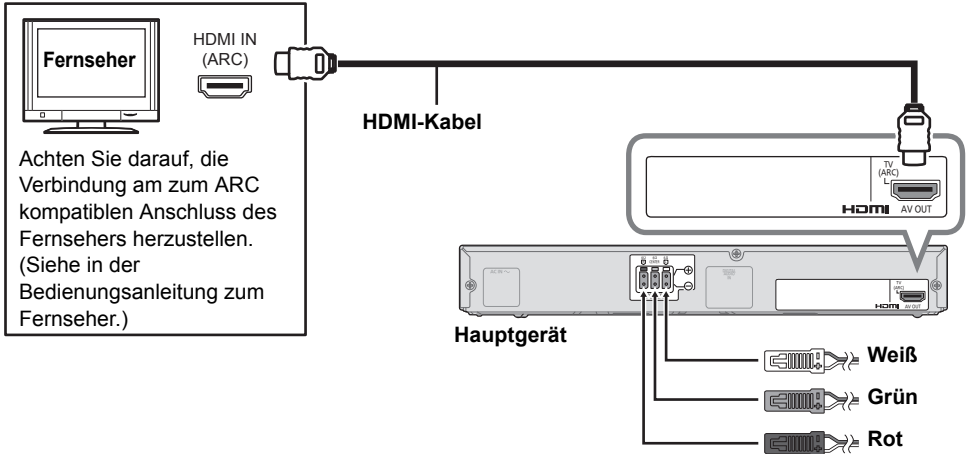


Rot oder weiß

## Schritt 2: Schließen Sie die Kabel an.

Verbinden Sie das Netzkabel erst mit dem Hauptgerät und dem aktiven Subwoofer, wenn alle anderen Anschlüsse erfolgt sind.

### Wenn der Fernseher zu HDMI (ARC) kompatibel ist

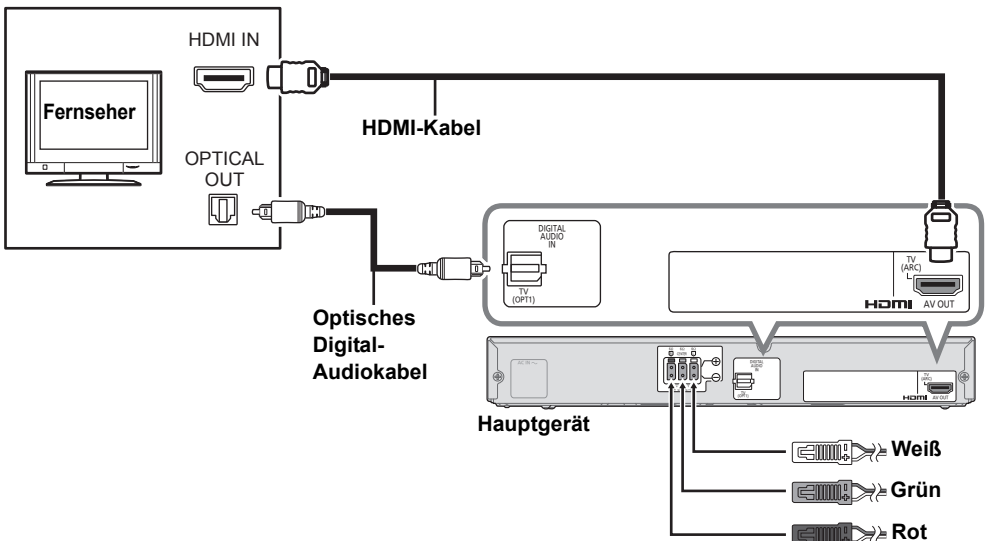


### HDMI (ARC)

Audio Return Channel (Tonrücklaufkanal):

Erlaubt einem Heimkino-System das Empfangen und Wiedergeben von Ton vom Fernseher ohne zusätzliche Verkabelung über ein HDMI-Kabel.

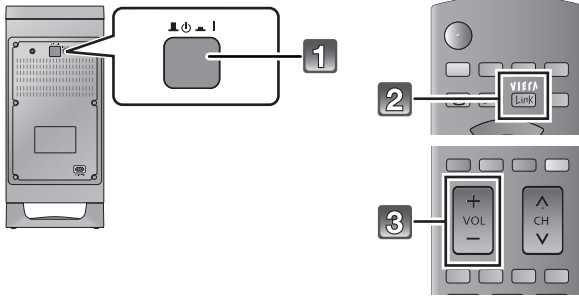
### Wenn der Fernseher nicht zu HDMI (ARC) kompatibel ist



Ein HDMI-Kabel ist erforderlich für VIERA Link "HDAVI Control".

# Verwendung dieses Systems

Wenn der Fernseher zu VIERA Link "HDAVI Control™" oder HDMI CEC kompatibel ist



z.B. Fernbedienung des Fernsehers

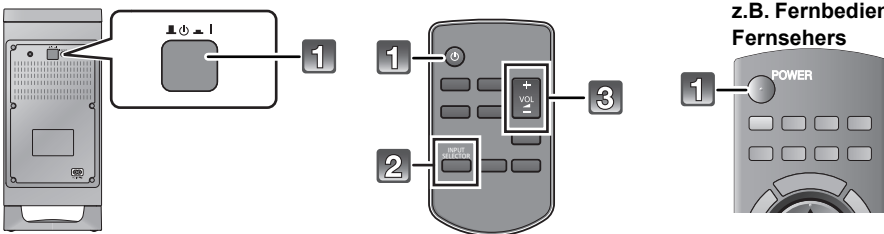
- 1** Schalten Sie den aktiven Subwoofer ein.
- 2** Wählen Sie am Fernseher dieses Heimkino-System als Lautsprecher des Fernsehers im Menü VIERA Link.

•Richten Sie, wenn der Fernseher nicht von Panasonic ist, die Option "Receiver" oder "External speakers" auf "On" ein.

- 3** Betätigen Sie [+ VOL -] auf der Fernbedienung des Fernsehers, um die Lautstärke einzustellen.

• Der Betrieb mit einer Ausrüstung anderer Hersteller, die HDMI CEC unterstützt, kann nicht garantiert werden.

Wenn der Fernseher nicht zu VIERA Link "HDAVI Control™" oder HDMI CEC kompatibel ist



z.B. Fernbedienung des Fernsehers

- 1** Schalten Sie das Hauptgerät, den aktiven Subwoofer und den Fernseher ein.
- 2** Drücken Sie [INPUT SELECTOR], um den Fernsehton auszuwählen.
- 3** Drücken Sie [+ VOL -], um die Lautstärke anzupassen.

•Ist auch über die Lautsprecher des Fernsehers ein Ton zu vernehmen, muss die Fernbedienung des Fernsehers benutzt werden, um die Lautstärke auf ein Minimum zu reduzieren.

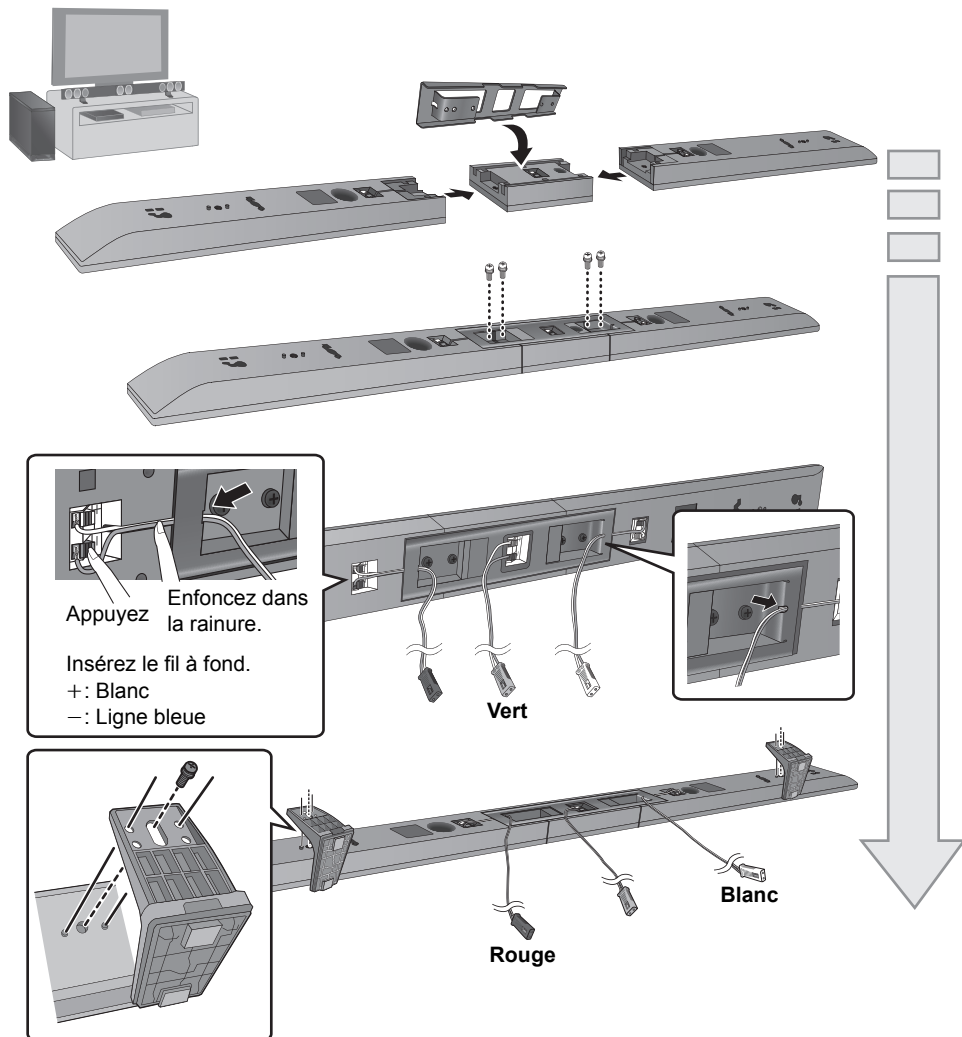
Zur Wandmontage und für andere Einzelheiten siehe in der Bedienungsanleitung.

# Étape 1: Choisissez la configuration qui

## Placez les enceintes horizontalement

Pour éviter des dommages et des éraflures, effectuez l'assemblage sur un chiffon doux.

- Serrez fermement les vis.

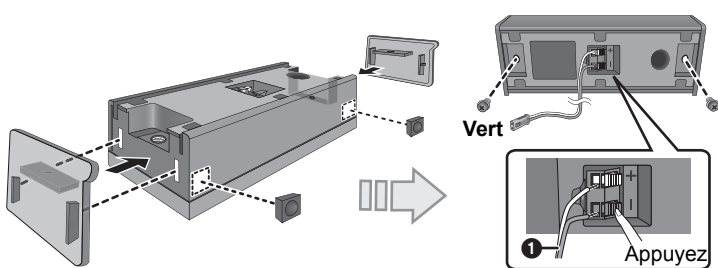
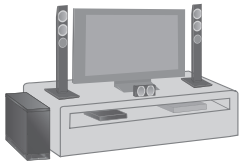


# vous convient

## Positionnez les enceintes avant verticalement

Pour éviter des dommages et des éraflures, effectuez l'assemblage sur un chiffon doux.

- Serrez fermement les vis.



### Positionnement de l'enceinte

Enceinte avec,

Connecteur rouge :

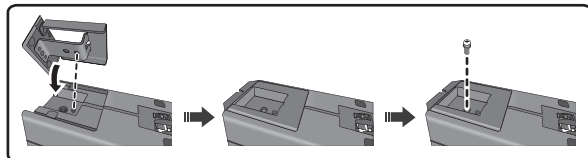
A droite

Connecteur blanc :

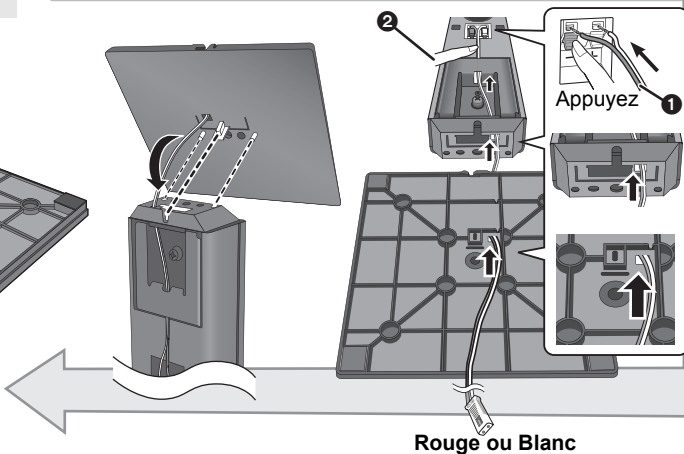
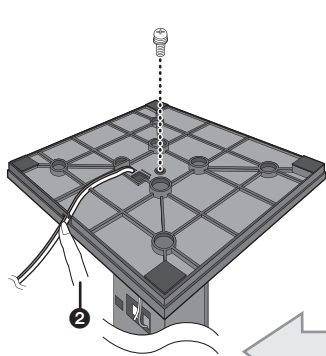
A gauche

Connecteur vert :

Au centre



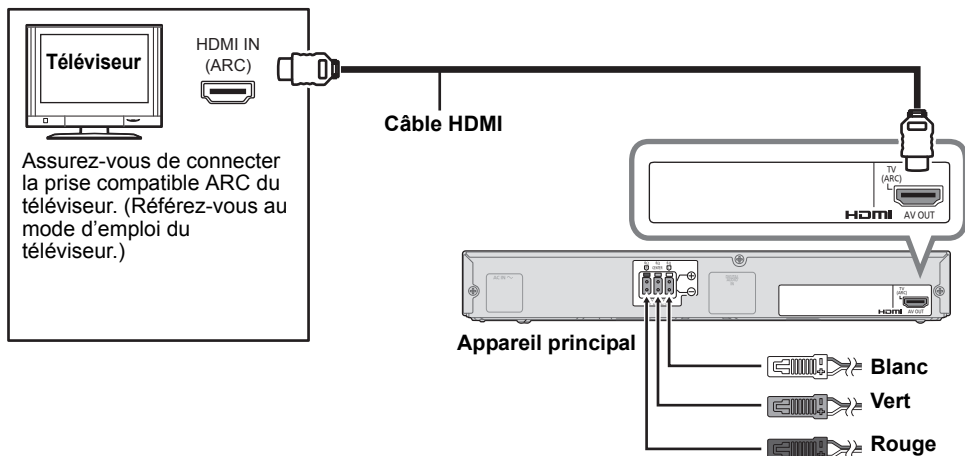
- 1 Insérez le fil à fond.  
+ : Blanc  
- : Ligne bleue
- 2 Pressez le câble dans la rainure.



## Étape 2: Raccordez les câbles

Ne branchez pas le cordon d'alimentation secteur de l'appareil principal et du caisson de basse actif avant que les autres raccordements soient effectués.

### Lorsque le téléviseur est compatible HDMI (ARC)

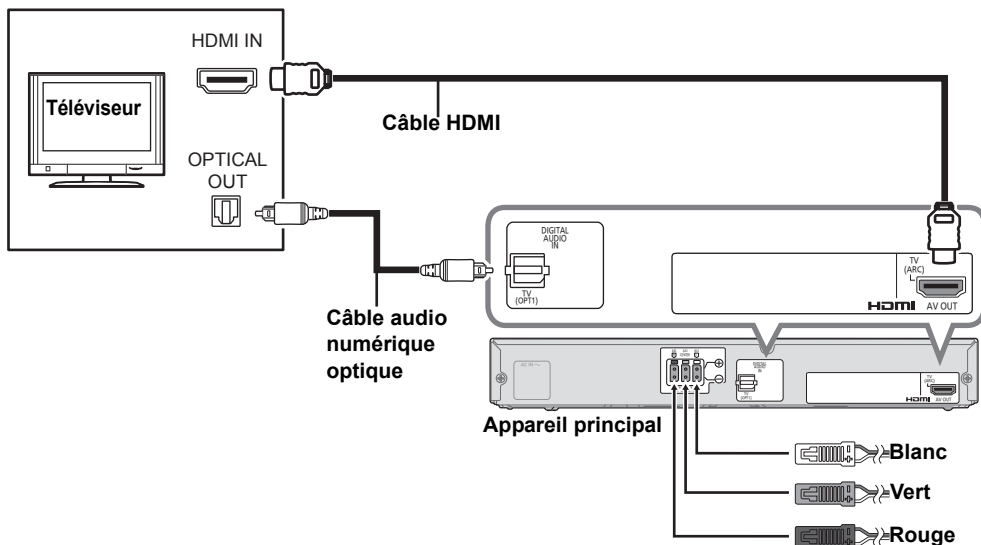


#### HDMI (ARC)

Audio Return Channel (Canal de Retour Audio):

Permet à un système Home Cinéma de recevoir et de reproduire le son provenant du téléviseur à travers un câble HDMI sans câblage supplémentaire.

### Lorsque le téléviseur n'est pas compatible HDMI (ARC)

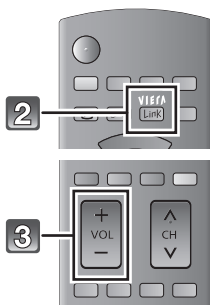
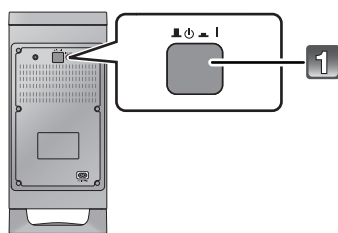


Un câble HDMI est nécessaire pour le VIERA Link "HDAVI Control".



# En utilisant ce système

Lorsque le téléviseur est compatible VIERA Link "HDAVI Control™" ou HDMI CEC



ex. Télécommande du téléviseur

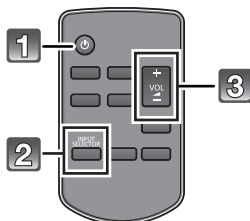
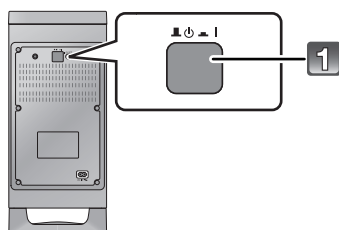
- 1 Allumez le caisson de basse actif.**
- 2 Sur le téléviseur, sélectionnez ce système Home Cinéma comme enceintes du téléviseur à partir du menu VIERA Link.**

• Si le téléviseur n'est pas un téléviseur Panasonic, paramétrez "Récepteur" ou "Enceintes extérieures" sur "Marche".

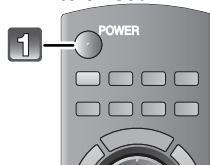
- 3 Appuyez sur [+ VOL -] de la télécommande du téléviseur pour régler le volume.**

• Le fonctionnement avec l'équipement d'un autre fabricant qui prend en charge le HDMI CEC ne peut pas être garanti.

Lorsque le téléviseur n'est pas compatible VIERA Link "HDAVI Control™" ou HDMI CEC



ex. Télécommande du téléviseur



- 1 Allumez l'appareil principal, le caisson de basse actif et le téléviseur.**
- 2 Appuyez sur [INPUT SELECTOR] pour choisir le son du téléviseur.**
- 3 Appuyez sur [+ VOL -] pour régler le volume.**

• Si le son provient également des enceintes du téléviseur, alors utilisez la télécommande du téléviseur pour baisser le volume au minimum.

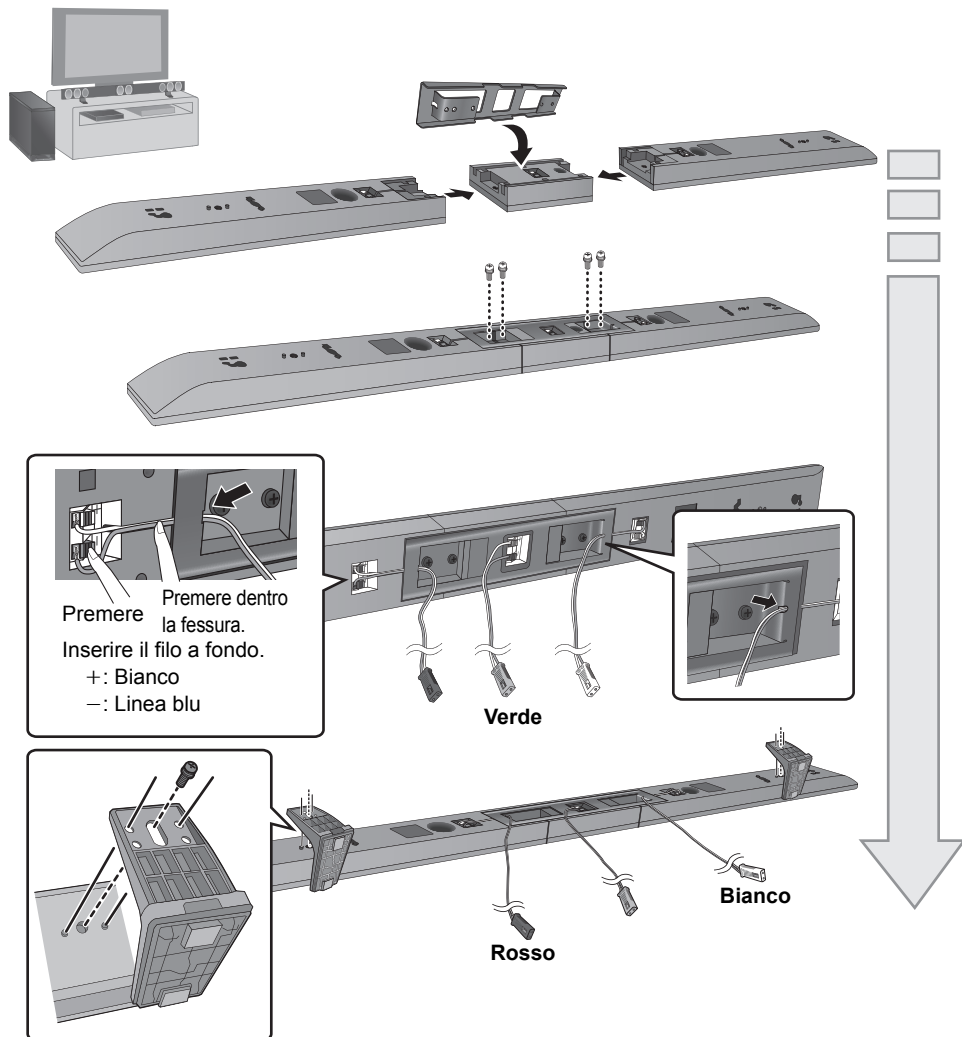
Pour le montage mural et les autres détails, assurez-vous de consulter le Mode d'emploi.

# Punto 1: Scelta della configurazione

## Collocazione dei diffusori in orizzontale

Per evitare di danneggiare o graffiare l'unità, stendere un panno morbido ed effettuare il montaggio su di esso.

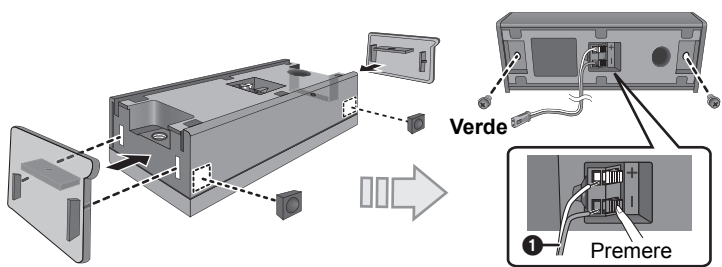
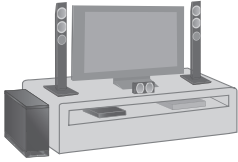
- Serrare saldamente le viti.



## Posizionare i diffusori anteriori verticalmente

Per evitare di danneggiare o graffiare l'unità, stendere un panno morbido ed effettuare il montaggio su di esso.

- Serrare saldamente le viti.



### Posizionamento diffusore

Diffusore con,

Connettore rosso:

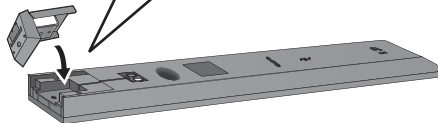
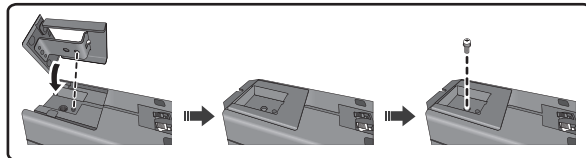
A destra

Connettore bianco:

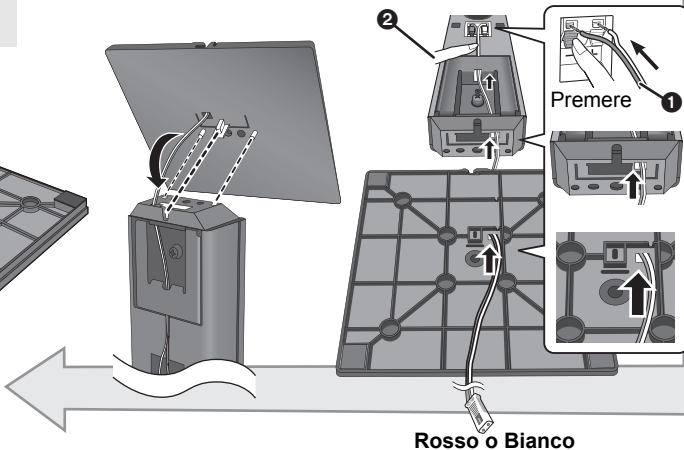
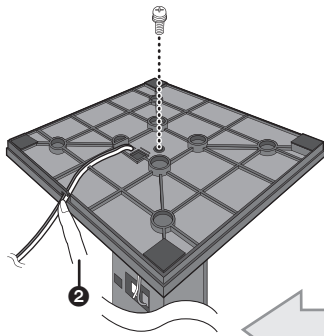
A sinistra

Connettore verde:

Al centro



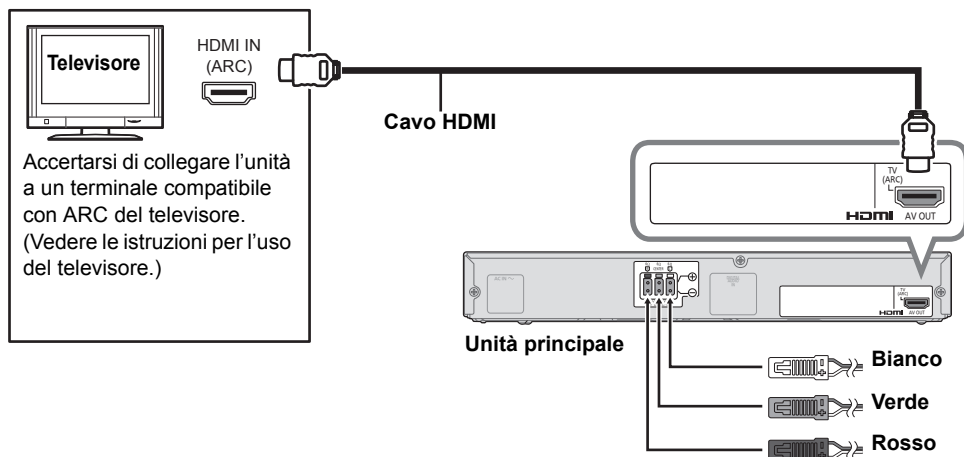
- 1 Inserire il filo a fondo.  
+ : Bianco  
- : Linea blu
- 2 Inserire il cavo nella scanalatura.



## Punto 2: Collegamento dei cavi

Non collegare il cavo di alimentazione CA all'unità principale e all'unità subwoofer attivo sino a che tutti gli altri collegamenti siano stati completati.

### Quando la TV è compatibile con HDMI (ARC)

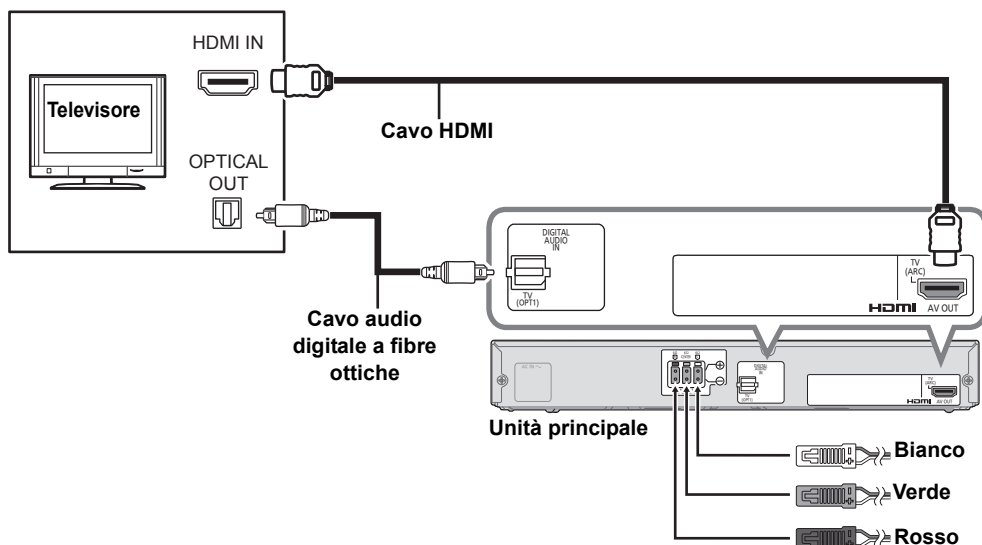


### HDMI (ARC)

Audio Return Channel (Canale Ritorno Audio):

Consente ad un sistema home theater di ricevere e riprodurre audio dalla TV attraverso un cavo HDMI senza cablaggi aggiuntivi.

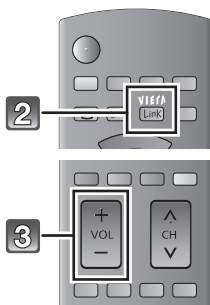
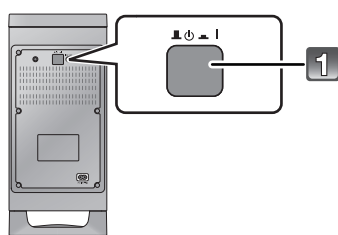
### Quando la TV non è compatibile con HDMI (ARC)



Il cavo HDMI è richiesto per VIERA Link "HDAVI Control".

# Utilizzo di questo sistema

## Quando la TV è compatibile con VIERA Link "HDAVI Control™" o HDMI CEC



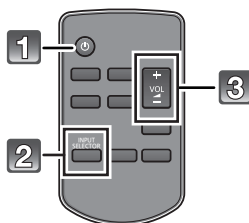
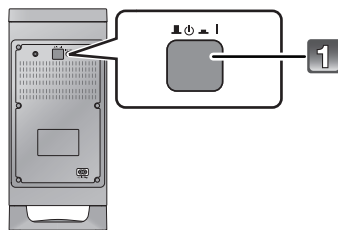
es. telecomando TV

- 1** Accendere il subwoofer attivo.
- 2** Nel menu VIERA Link sulla TV, selezionare questo sistema home theater come output audio della TV.

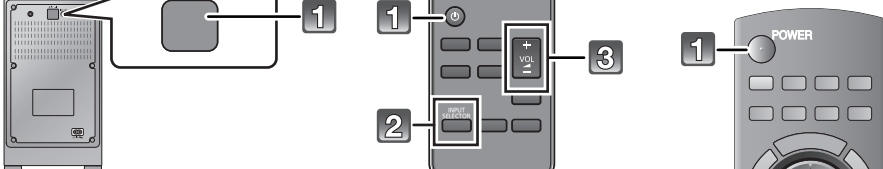
• Se la TV non è una TV Panasonic, impostare "Ricevitore" o "Altoparlanti esterni" su "On".

- 3** Premere [+ VOL -] sul telecomando della TV per regolare il volume.
  - Non si garantisce il funzionamento con apparecchiature di altri produttori che supportano HDMI CEC.

## Quando la TV non è compatibile con VIERA Link "HDAVI Control™" o HDMI CEC



es. telecomando TV



- 1** Accendere l'unità principale, il subwoofer attivo e la TV.
- 2** Premere [INPUT SELECTOR] per selezionare l'audio della TV.
- 3** Premere [+ VOL -] per regolare il volume.

• Se l'audio viene emesso anche dagli altoparlanti della TV, usare il telecomando della TV per ridurre al minimo il volume.

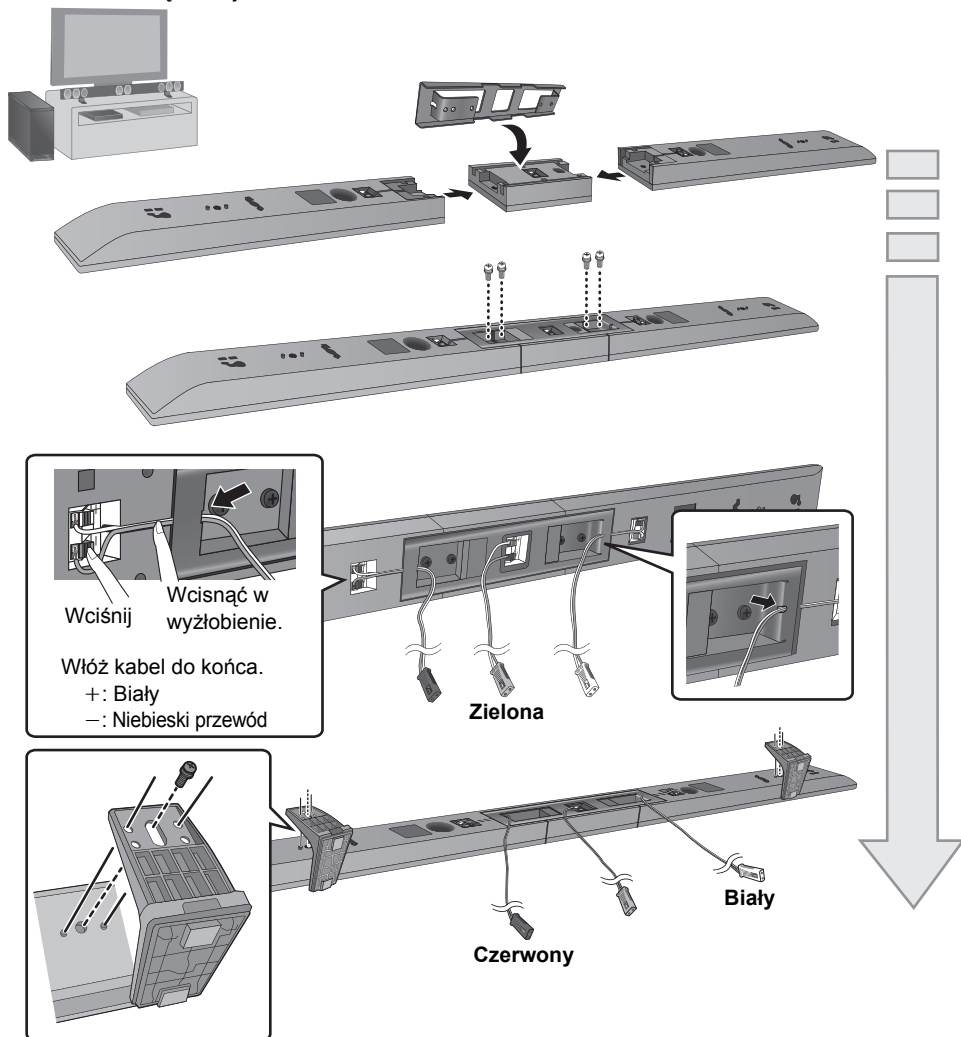
Per il montaggio a parete ed altre informazioni, consultare le Istruzioni per l'uso.

# Krok 1: Wybierz odpowiednią

## Umieść głośniki poziomo

Aby uniknąć uszkodzenia lub zarysowania, w trakcie montażu należy podłożyć miękki materiał.

- Dokładnie dokręć śruby.

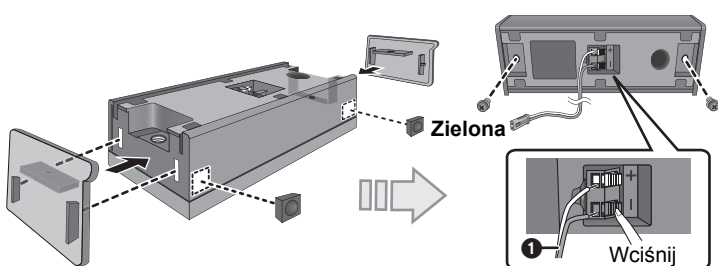
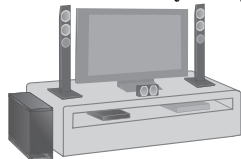


# konfigurację

## Umieść głośniki przednio pionowo

Aby uniknąć uszkodzenia lub zarysowania, w trakcie montażu należy podłożyć miękki materiał.

- Dokładnie dokręć śruby.



### Ustawienie głośników

Głośnik posiadający

Czerwone złącze:

Po prawej stronie

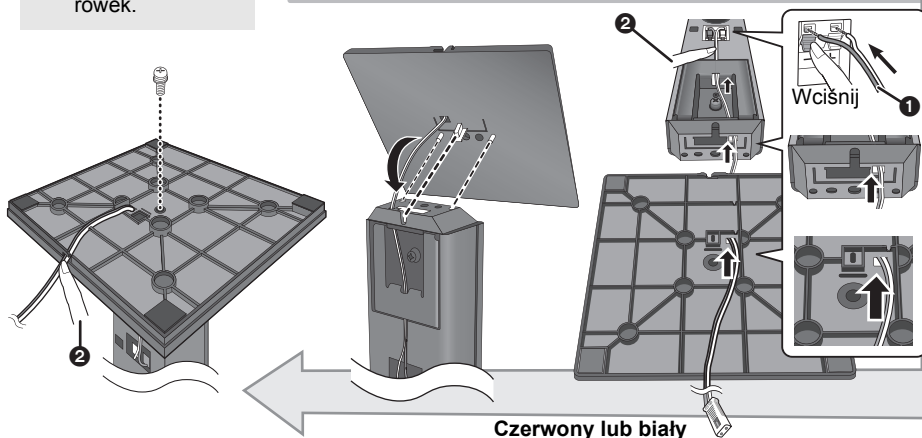
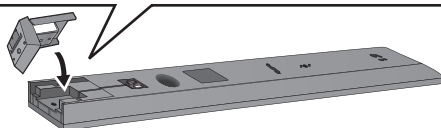
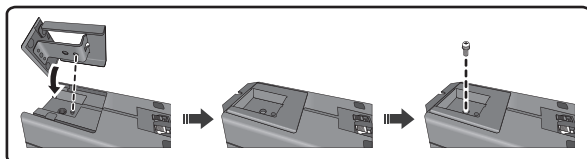
Białe złącze:

Po lewej stronie

Zielone złącze:

Na ośrodku

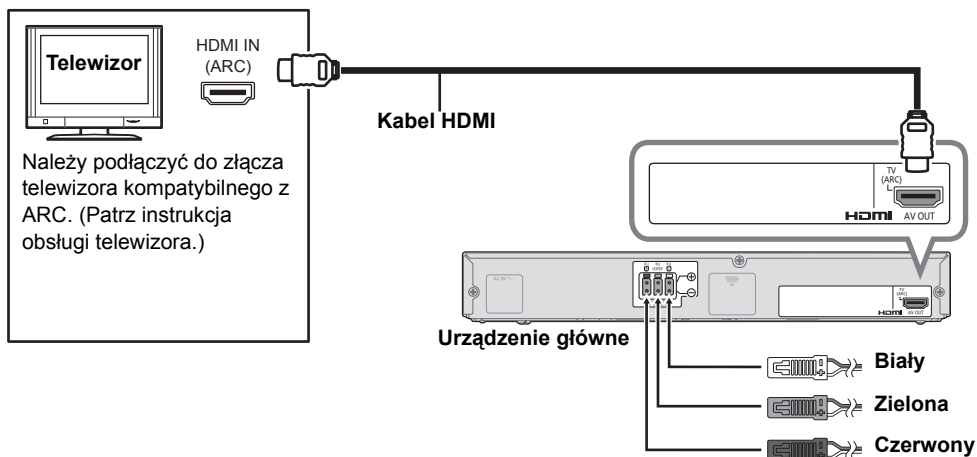
- 1 Włóż kabel do końca.  
+: Biały  
-: Niebieski przewód
- 2 Wsuń kabel w rowek.



## Krok 2: Podłącz kable

Nie podłączaj przewodu sieciowego do urządzenia głównego, ani aktywnego subwoofera do momentu zakończenia innych połączeń.

### Gdy telewizor jest zgodny z system HDMI (ARC)

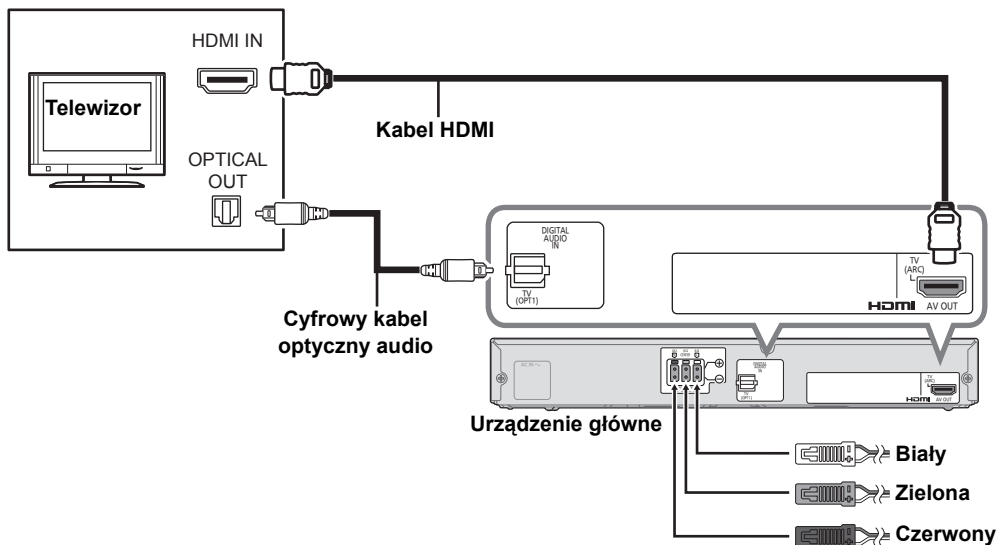


#### HDMI (ARC)

Audio Return Channel (Kanał zwrotny audio):

Dzięki tej funkcji system kina domowego może odbierać i odtwarzać dźwięk z telewizora przez kabel sygnału HDMI, bez potrzeby stosowania dodatkowych kabli.

### Gdy telewizor nie jest zgodny z system HDMI (ARC)

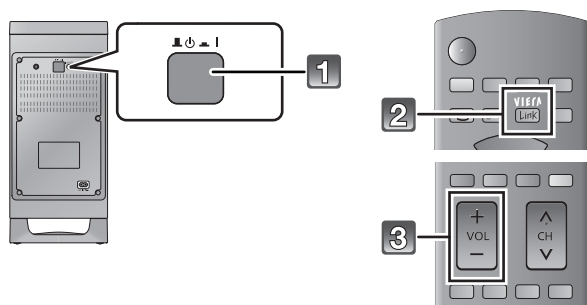


Kabel HDMI jest wymagany dla VIERA Link "HDAVI Control".



# Użytkowanie zestawu

## Gdy telewizor jest zgodny z systemem VIERA Link "HDAVI Control™" lub HDMI CEC



np. pilot zdalnego sterowania telewizora

**1** Włącz aktywny subwoofer.

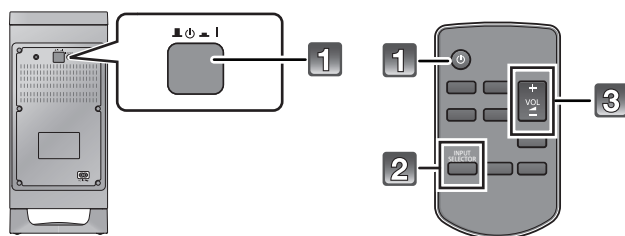
**2** Na telewizorze, w menu VIERA Link, wybierz ten zestaw kina domowego jako głośniki telewizora.

• Jeżeli posiadany telewizor nie jest marki Panasonic, wybierz ustawienie "On" (Włączony) dla opcji "Receiver" (Odbiornik) lub "External speakers" (Głośniki zewnętrzne).

**3** Naciśnij przycisk [+ VOL -] na pilocie telewizora, aby wyregulować poziom głośności.

• Współpraca ze sprzętem innych producentów zgodnym z systemem HDMI CEC nie jest gwarantowana.

## Gdy telewizor nie jest zgodny z systemem VIERA Link "HDAVI Control™" lub HDMI CEC



np. pilot zdalnego sterowania telewizora

**1** Włącz urządzenie główne, aktywny subwoofer i telewizor.

**2** Naciśnij [INPUT SELECTOR], aby wybrać dźwięk telewizora.

**3** Naciśnij [+ VOL -], aby wyregulować poziom głośności.

• Jeżeli słychać dźwięk również z głośników telewizora, zmniejsz głośność do minimum za pomocą pilota telewizora.

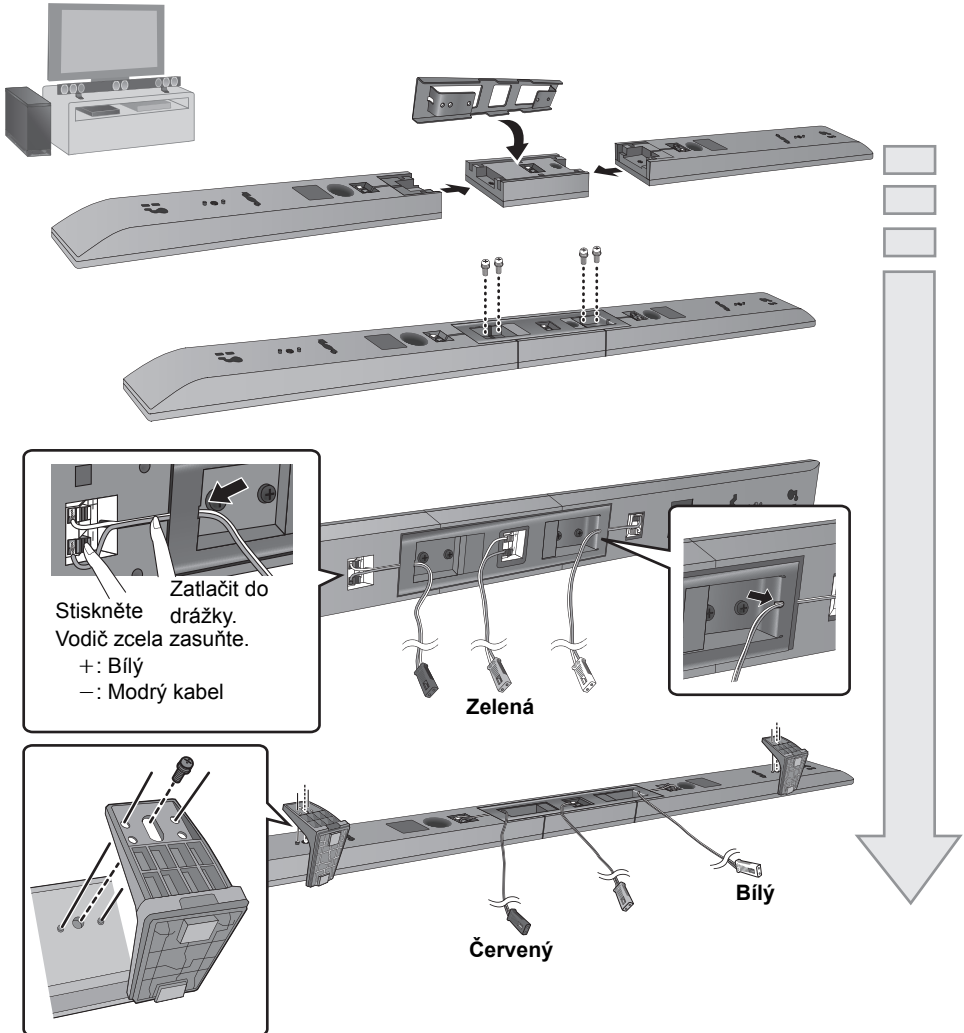
Informacje dotyczące montażu na ścianie i inne znajdują się w instrukcji obsługi.

# Krok 1: Zvolte si

## Umístěte reproduktory do vodorovné polohy

Aby se předešlo poškození nebo poškrábání, rozložte jemný hadřík a provedte montáž na něm.

- Dotáhněte řádné šrouby.

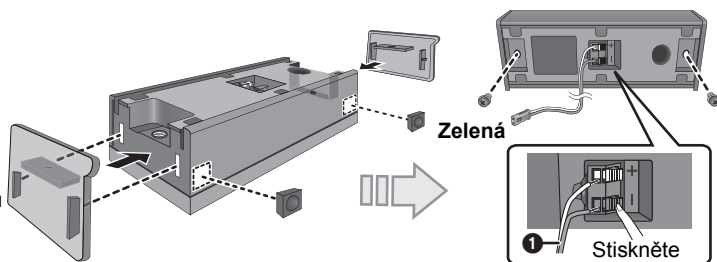
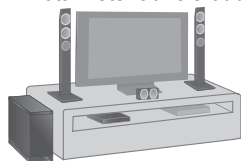


# vyhovující uspořádání

## Umístěte čelní reproduktory do svislé polohy

Aby se předešlo poškození nebo poškrábání, rozložte jemný hadřík a proveďte montáž na něm.

- Dotáhněte řádně šrouby.



### Umístění reproduktoru

Reproduktor

Červený konektor:

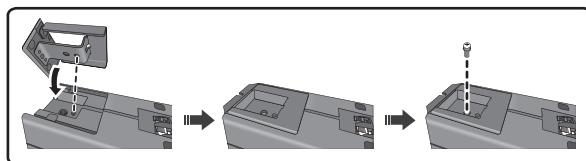
k pravé straně

Bílý konektor:

k levé straně

Zelený konektor:

uprostřed

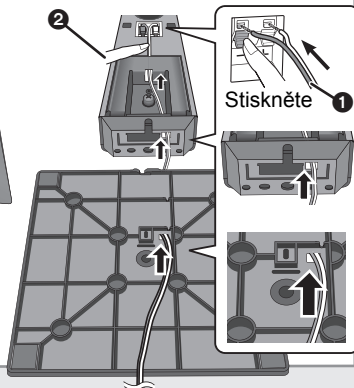
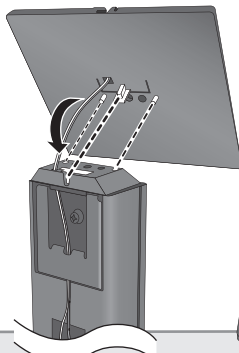
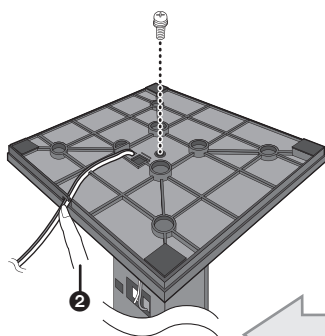
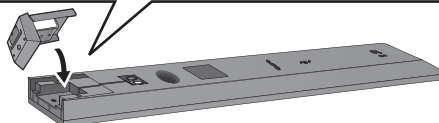


- 1 Vodič zcela zasuňte.

+ : Bílý

- : Modrý kabel

- 2 Zatlačte kabel do drážky.

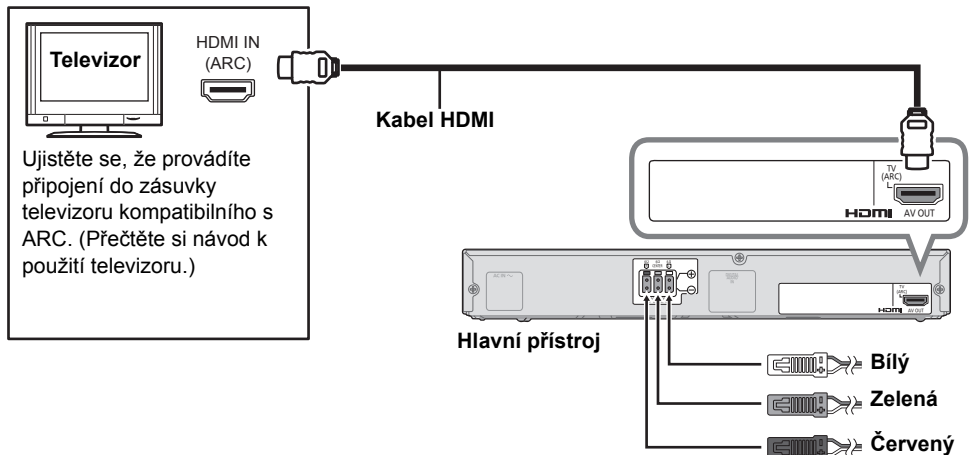


Červený nebo bílý

## Krok 2: Připojte kabely

Nepřipojujte napájecí síťový kabel k hlavnímu přístroji a aktivnímu basovému reproduktoru, dokud nejsou dokončena všechna ostatní připojení.

### Pokud je televizor kompatibilní s HDMI ARC

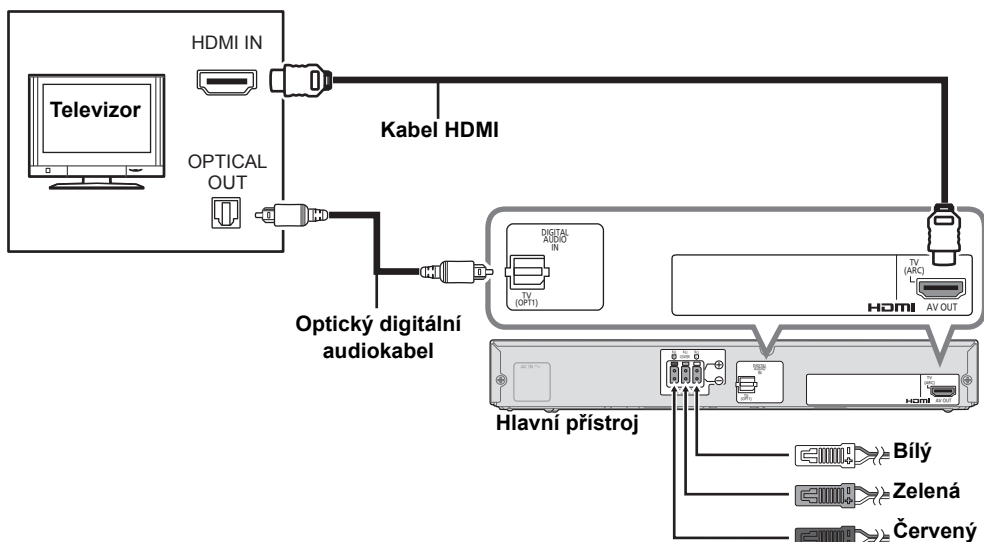


#### HDMI (ARC)

Audio Return Channel (Zpětný audio kanál):

Umožňuje systému domácího kina přijímat a přehrávat audio signál z televizoru prostřednictvím kabelu HDMI bez jakýchkoli dalších kabelů.

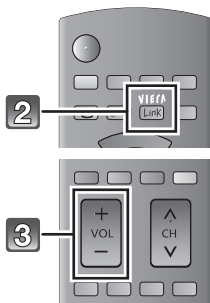
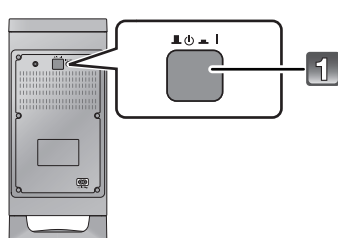
### Pokud televizor není kompatibilní s HDMI ARC



Pro VIERA Link "HDAVI Control" je vyžadován HDMI kabel.

# Použití tohoto systému

## Pokud je televizor kompatibilní s VIERA Link “HDAVI Control™” nebo HDMI CEC



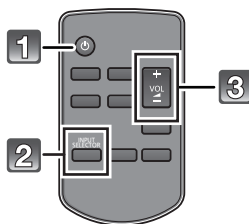
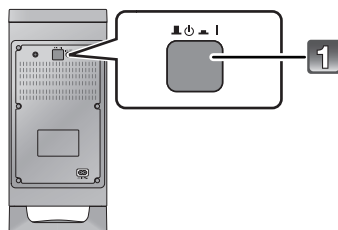
např. dálkové ovládání televizoru

- 1** Zapněte aktivní basový reproduktor.
- 2** Na televizoru zvolte v menu VIERA Link za reproduktory televizoru tento systém domácího kina.

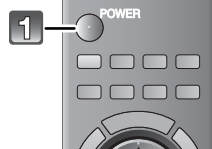
• Pokud televizor není televizor Panasonic, nastavte “Přijímač” či “Externí reproduktory” na “Zapnuto”.

- 3** Stiskněte [+ VOL -] na dálkovém ovládání televizoru a nastavte hlasitost.
  - Fungování se zařízením jiných výrobců podporujícím HDMI CEC nelze zaručit.

## Pokud televize není kompatibilní s VIERA Link “HDAVI Control™” nebo HDMI CEC



např. dálkové ovládání televizoru



- 1** Zapněte hlavní jednotku, aktivní basový reproduktor a televizor.
- 2** Stiskem [INPUT SELECTOR] zvolte zvuk televizoru.
- 3** Pro nastavení hlasitosti stiskněte [+ VOL -].

• Pokud zvuk vychází i z reproduktorů televizoru, použijte dálkové ovládání televizoru a snižte hlasitost na minimum.

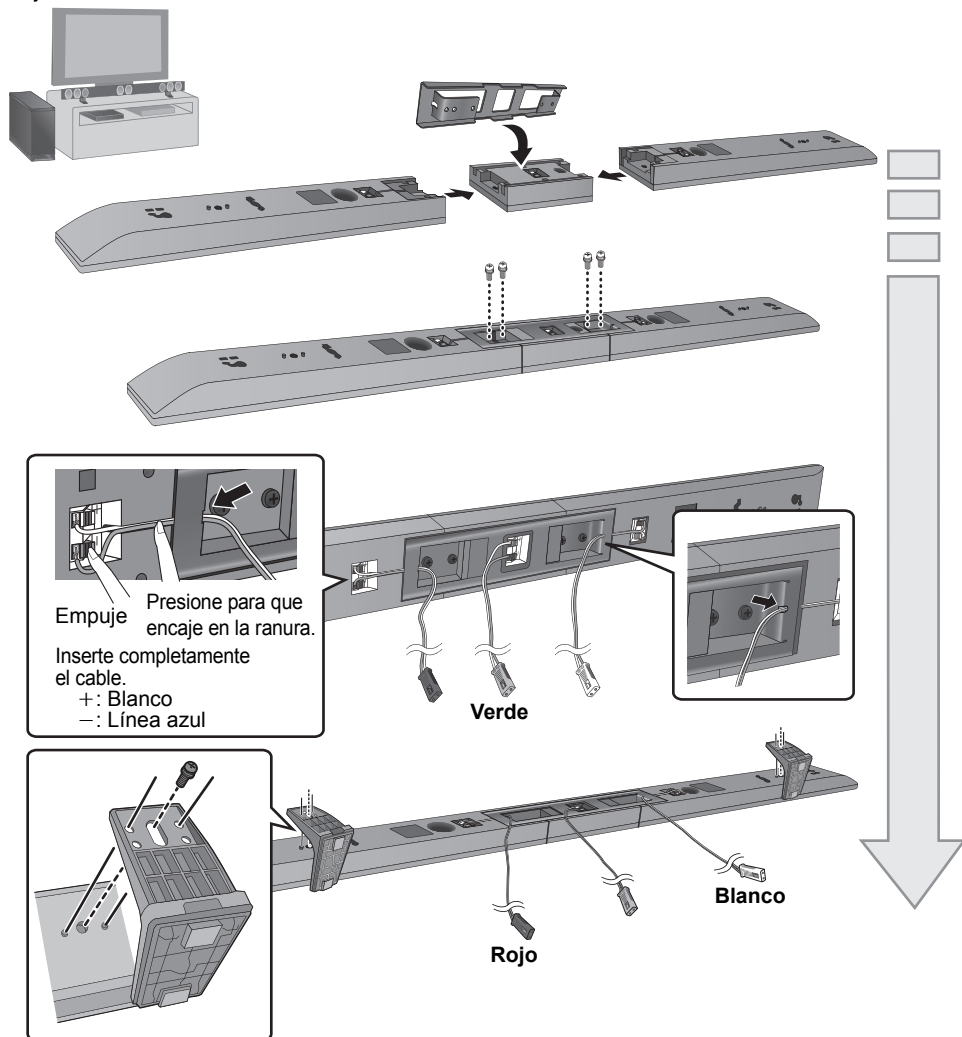
Pro montáž na stěnu a další podrobnosti si přečtěte návod k použití.

# Paso 1: Elija la configuración que

## Ubique los altavoces de forma horizontal

Para evitar daños o rayones, coloque un paño suave y realice el armado sobre él.

- Ajuste los tornillos firmemente.

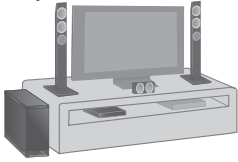


# es correcta para usted

## Ubique los altavoces delanteros de forma vertical

Para evitar daños o rayones, coloque un paño suave y realice el armado sobre él.

- Ajuste los tornillos firmemente.



### Ubicación del altavoz

Altavoz con,

Conector rojo:

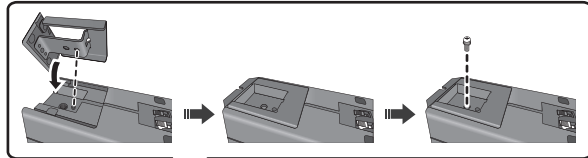
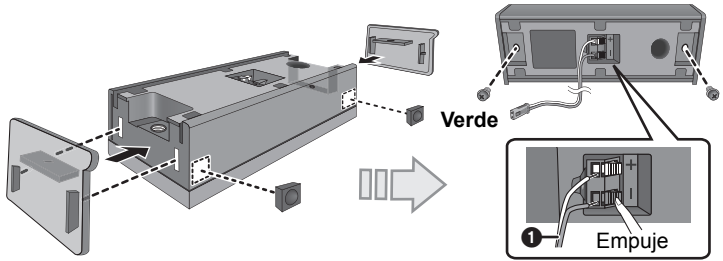
A la derecha

Conector blanco:

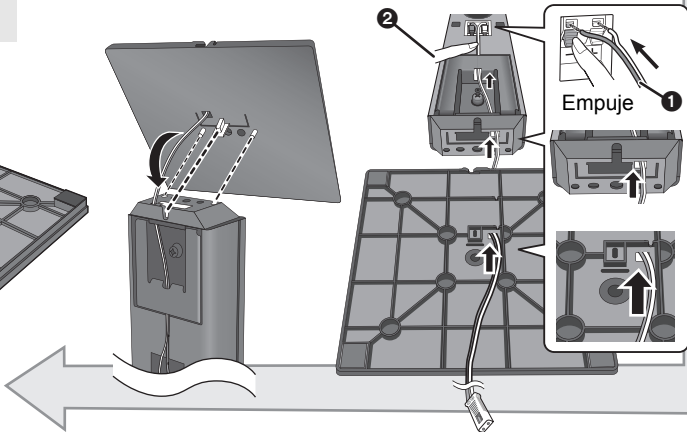
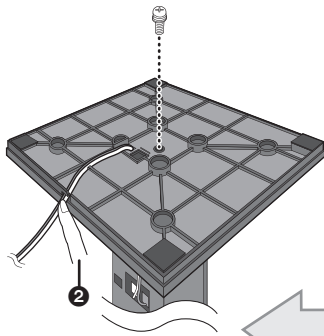
A la izquierda

Conector verde:

En el centro



- 1 Inserte completamente el cable.  
+ : Blanco  
- : Línea azul
- 2 Presione el cable en la ranura.

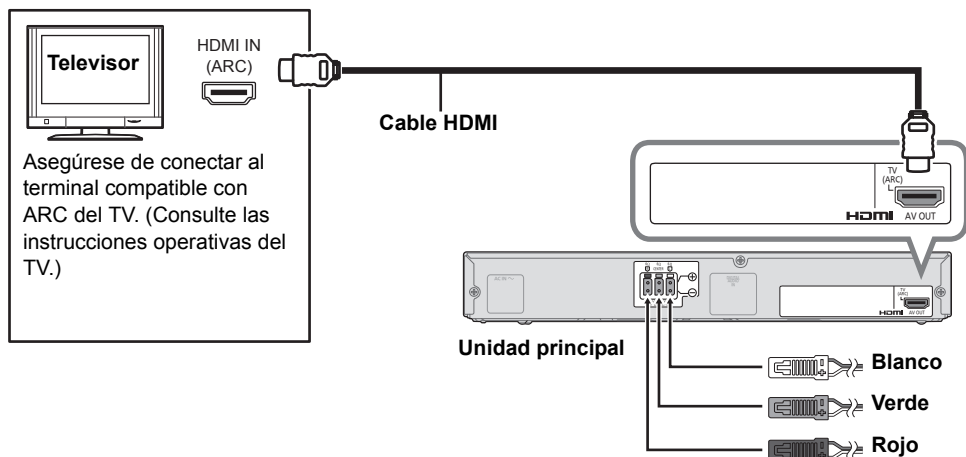


Rojo o Blanco

## Paso 2: Conecte los cables

No conecte el cable de alimentación de CA a la unidad principal y el subwoofer activo hasta que todas las conexiones estén completas.

### Cuando el TV es compatible con HDMI (ARC)

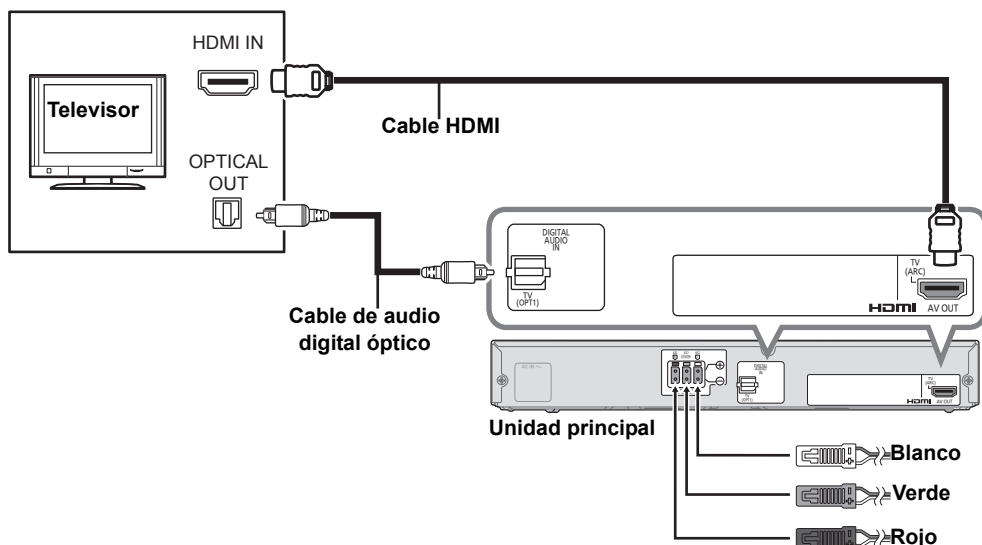


### HDMI (ARC)

Audio Return Channel (Canal de retorno de audio):

Permite a un sistema "Home Theater" recibir y reproducir audio desde el TV mediante un cable HDMI sin cableado adicional.

### Cuando el TV no es compatible con HDMI (ARC)

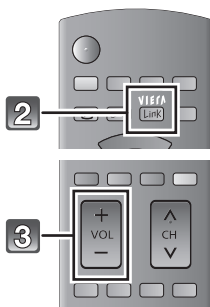
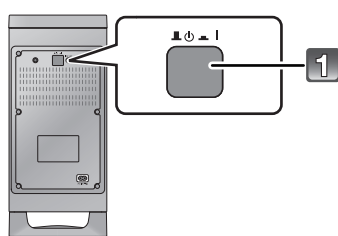


Se requiere un cable HDMI para VIERA Link "HDAVI Control".



# Uso de este sistema

## Cuando el TV es compatible con VIERA Link “HDAVI Control™” o HDMI CEC



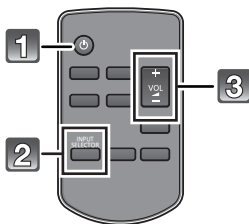
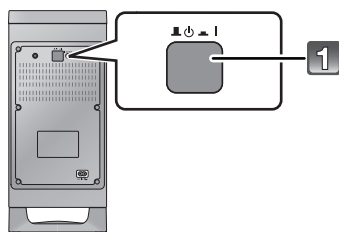
por ej. mando a distancia del TV

- 1 Encienda el subwoofer activo.**
- 2 En el TV, seleccione este sistema “Home Theater” como los altavoces del TV desde el menú VIERA Link.**

• Si el TV no es un televisor Panasonic, fije “Receptor” o “Altavoces externos” en “Encendido”.

- 3 Presione [+ VOL -] en el mando a distancia del TV para ajustar el volumen.**
  - No se puede garantizar el funcionamiento con equipo de otros fabricantes que admite HDMI CEC.

## Cuando el TV no es compatible con VIERA Link “HDAVI Control™” o HDMI CEC



por ej. mando a distancia del TV

- 1 Encienda la unidad principal, el subwoofer activo y el TV.**
- 2 Presione [INPUT SELECTOR] para seleccionar el sonido del TV.**
- 3 Pulse [+ VOL -] para ajustar el volumen.**

• Si también hay sonido desde los altavoces del TV, entonces use el mando a distancia del TV para bajar el volumen al mínimo.

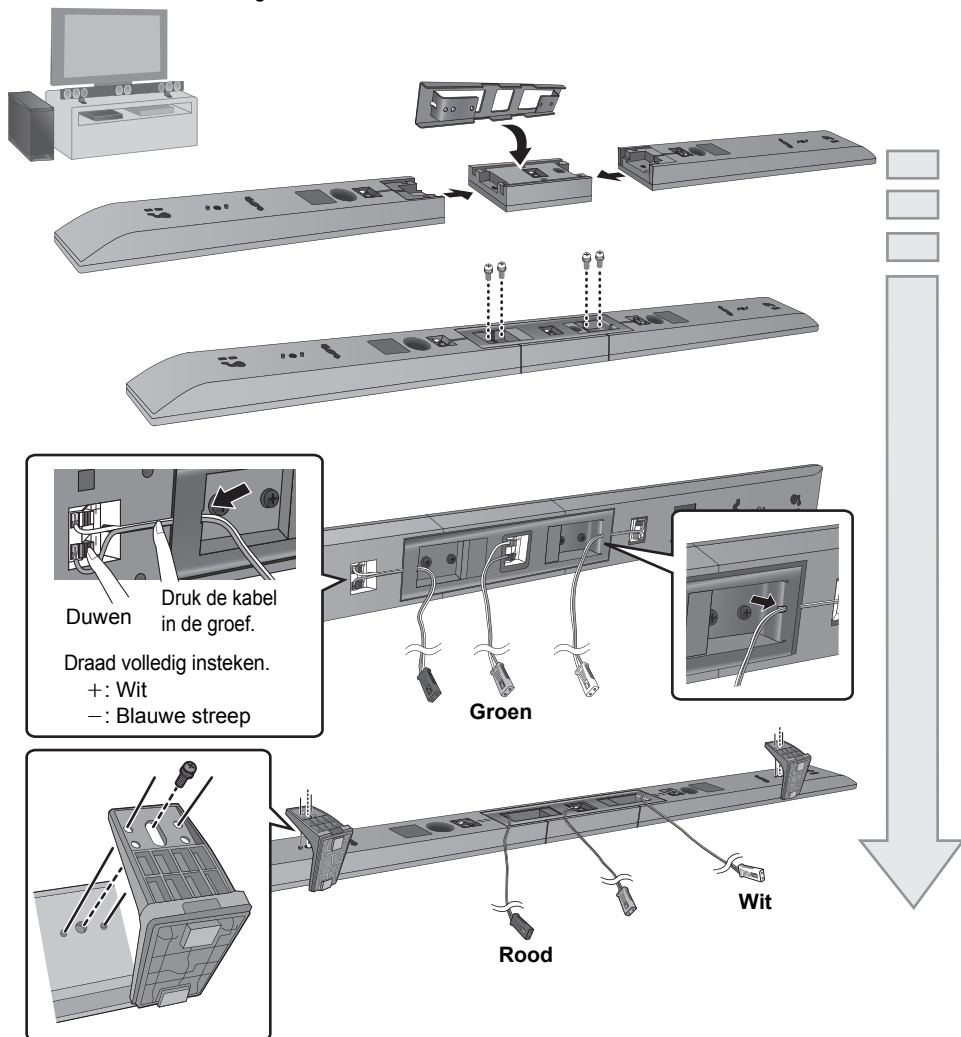
Para el montaje en la pared y otros detalles, asegúrese de consultar las Instrucciones de funcionamiento.

# Stap 1: Kies de configuratie die

## Plaats de luidsprekers horizontaal

Om schade of krassen te voorkomen, verricht u de assemblage op een zachte doek.

- Draai de schroeven stevig vast.

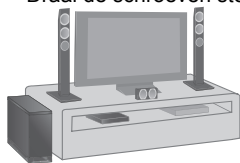


# geschikt voor u is

## Plaats de voorluidsprekers verticaal

Om schade of krassen te voorkomen, verricht u de assemblage op een zachte doek.

- Draai de schroeven stevig vast.



### Luidsprekerplaatsing

Luidspreker met

Rode connector:

Op de rechterkant

Witte connector:

Op de linkerkant

Groene connector:

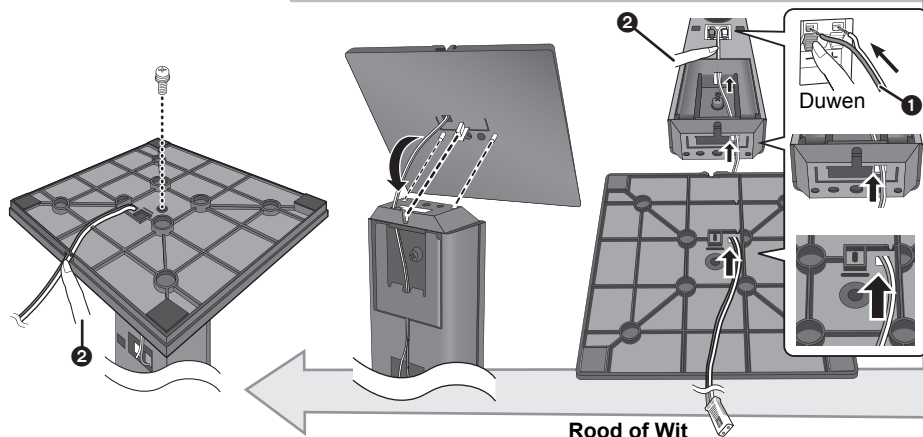
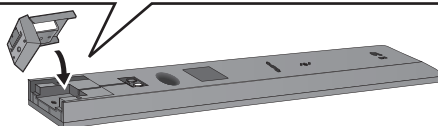
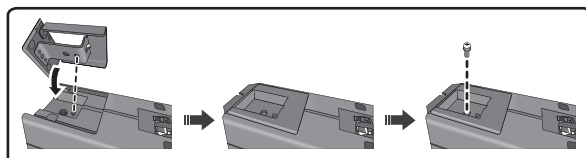
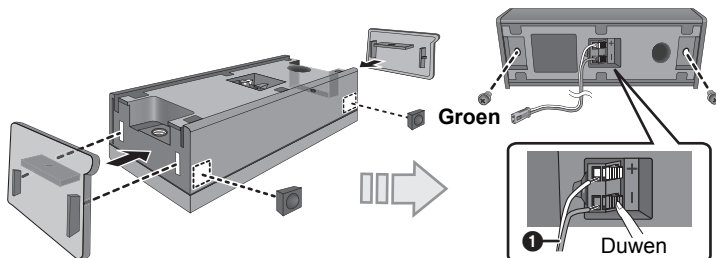
In het midden

- 1 Draad volledig insteken.

+: Wit

-: Blauwe streep

- 2 Druk de kabel in de groef.

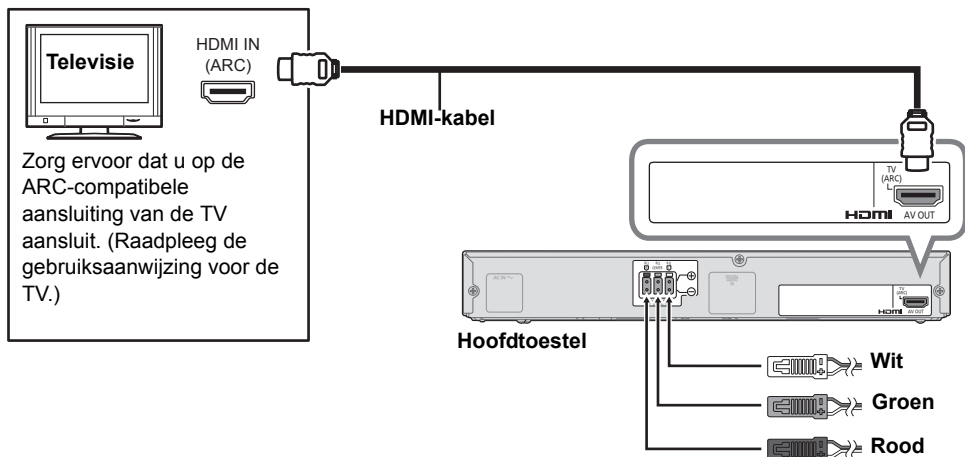


Rood of Wit

## Stap 2: Sluit de kabels aan

Sluit de voedingskabel niet op het hoofdtoestel en de actieve subwoofer aan tot alle andere aansluitingen tot stand gebracht zijn.

### Als de TV compatibel is met HDMI (ARC)

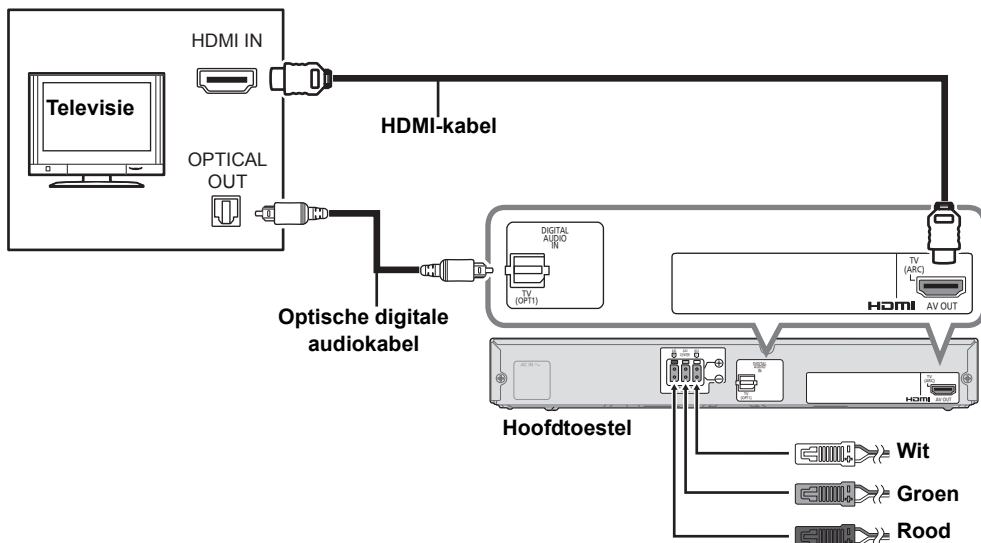


#### HDMI (ARC)

Audio Return Channel (Audioterugkeerkanal):

Stelt een home theater systeem in staat om audio via de HDMI-kabel van de TV te ontvangen en af te spelen, zonder dat extra bedrading nodig is.

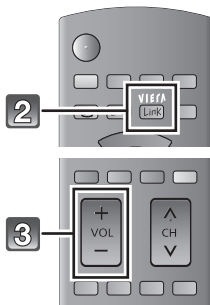
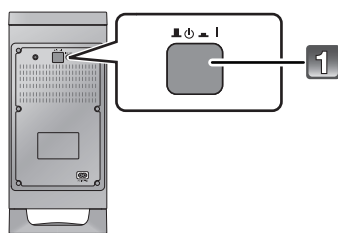
### Als de TV niet compatibel is met HDMI (ARC)



De HDMI-kabel wordt vereist voor VIERA Link "HDAVI Control".

# Gebruik van dit systeem

## Als de TV compatibel is met VIERA Link "HDAVI Control™" of HDMI CEC



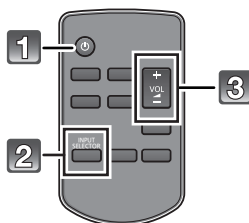
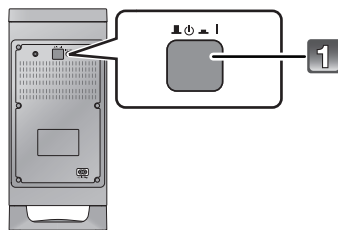
b.v. afstandsbediening TV

- 1** Schakel de actieve subwoofer in.
- 2** Selecteer op de TV, in het VIERA Link-menu, dit home theater systeem als luidsprekers van de TV.

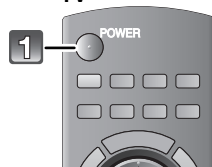
• Als de TV geen Panasonic TV is, zet dan "Ontvanger" of "Externe luidsprekers" op "On".

- 3** Druk op de afstandsbediening van de TV op [+ VOL -] om het volume te regelen.
  - De werking met apparatuur die HDMI CEC ondersteunt, van andere fabrikanten, kan niet gegarandeerd worden.

## Als de TV niet compatibel is met VIERA Link "HDAVI Control™" of HDMI CEC



b.v. afstandsbediening TV



- 1** Schakel het hoofdtoestel, de actieve subwoofer en de TV in.
- 2** Druk op [INPUT SELECTOR] om het TV-geluid te selecteren.
- 3** Druk op [+ VOL -] om het volume te regelen.

• Als er ook geluid uit de luidsprekers van de TV komt, gebruik dan de afstandsbediening van de TV om het volume op de minimumstand te zetten.

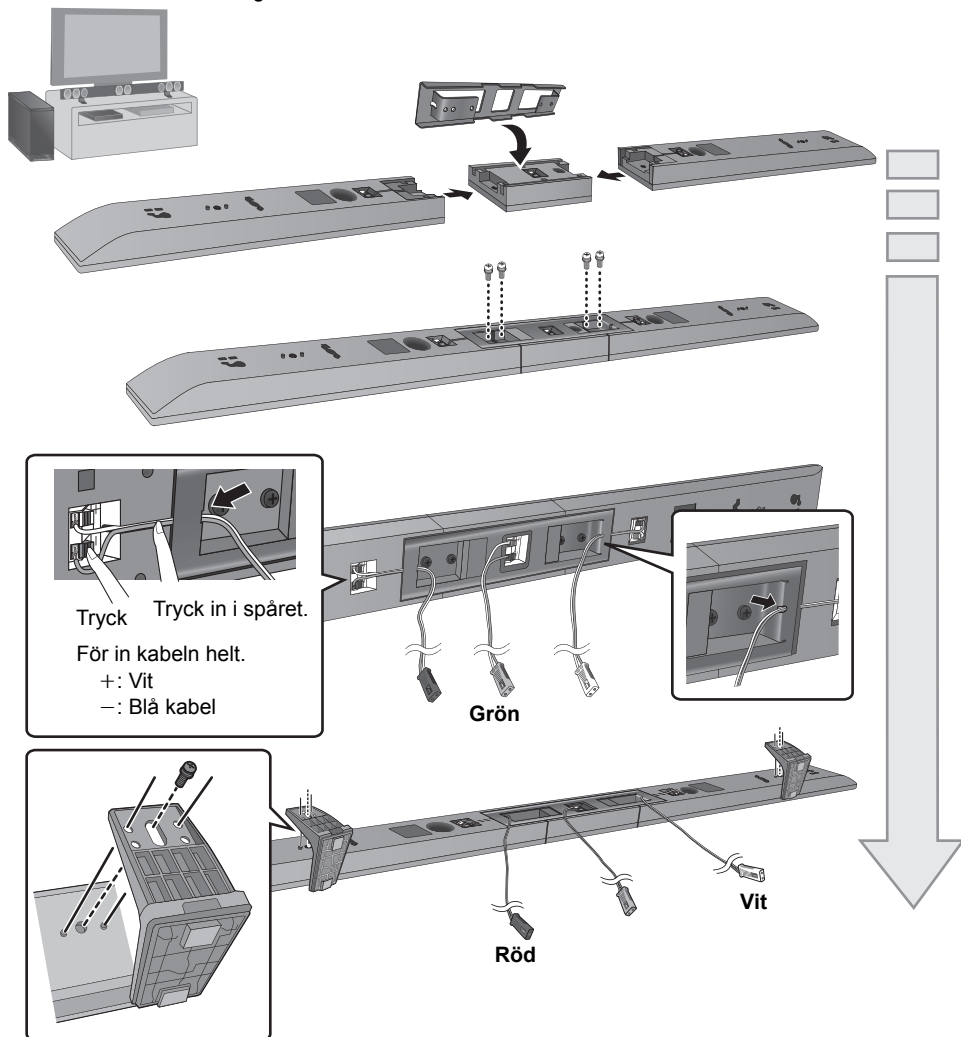
Raadpleeg de gebruiksaanwijzing voor montage op de muur en voor andere details.

# Steg 1: Välj den konfiguration

## Sätt dem horisontellt

Lägg en mjuk duk under och montera på den, för att undvika skada eller repor.

- Dra åt skruvarna ordentligt.

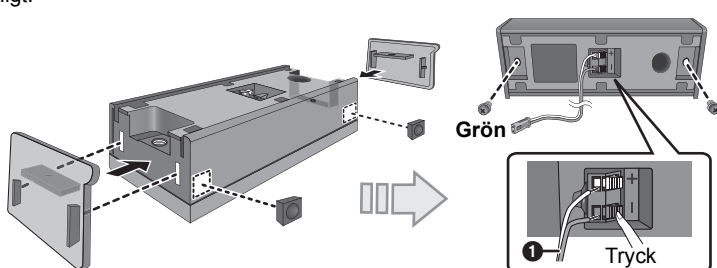
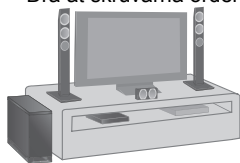


# som är rätt för dig

## Placera de främre högtalarna vertikalt

Lägg en mjuk duk under och montera på den, för att undvika skada eller repor.

- Dra åt skruvarna ordentligt.



### Placering av högtalare

Högtalare med,

Röd kontakt:

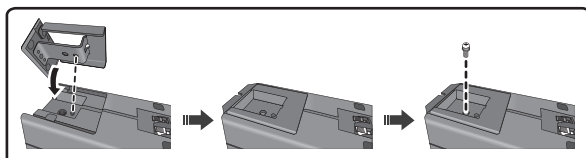
till höger

Vit kontakt:

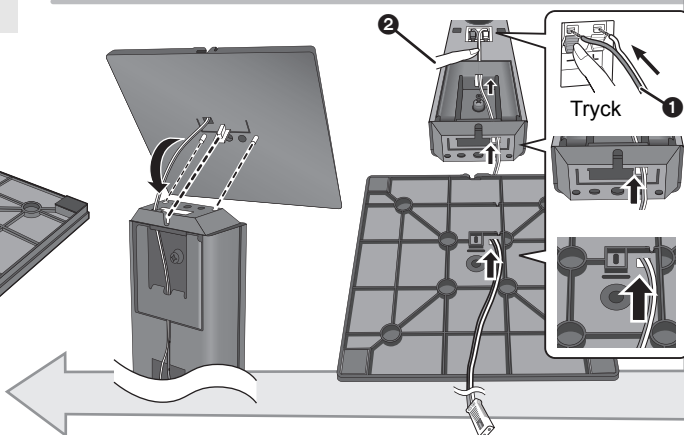
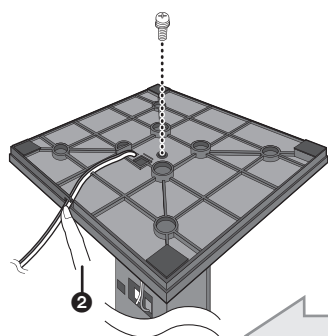
till vänster

Grön kontakt:

i mitten



- 1 För in kabeln helt.  
+: Vit  
-: Blå kabel
- 2 Tryck in kabeln i spåret.

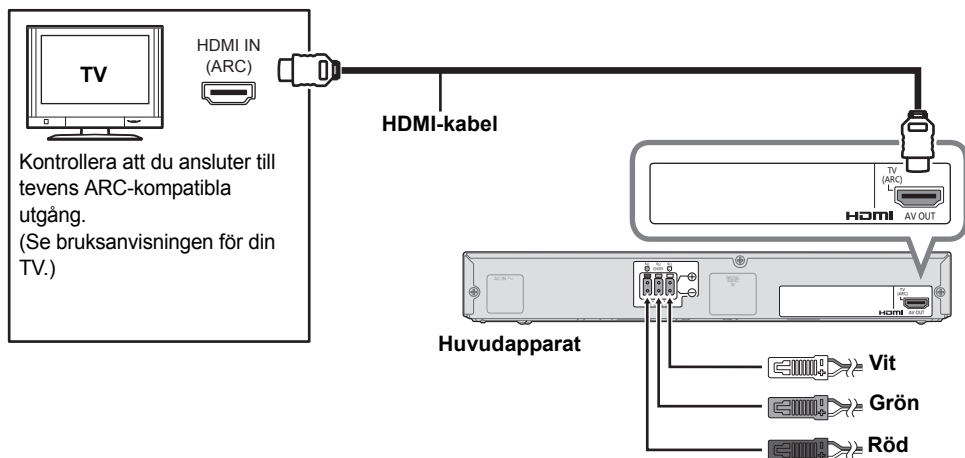


Röd eller vit

## Steg 2: Anslut kablarna

Anslut inte nätsladden till huvudenheten och den aktiva subwoofern förrän alla andra anslutningar är slutförda.

### När tv:n är HDMI- (ARC-) kompatibel

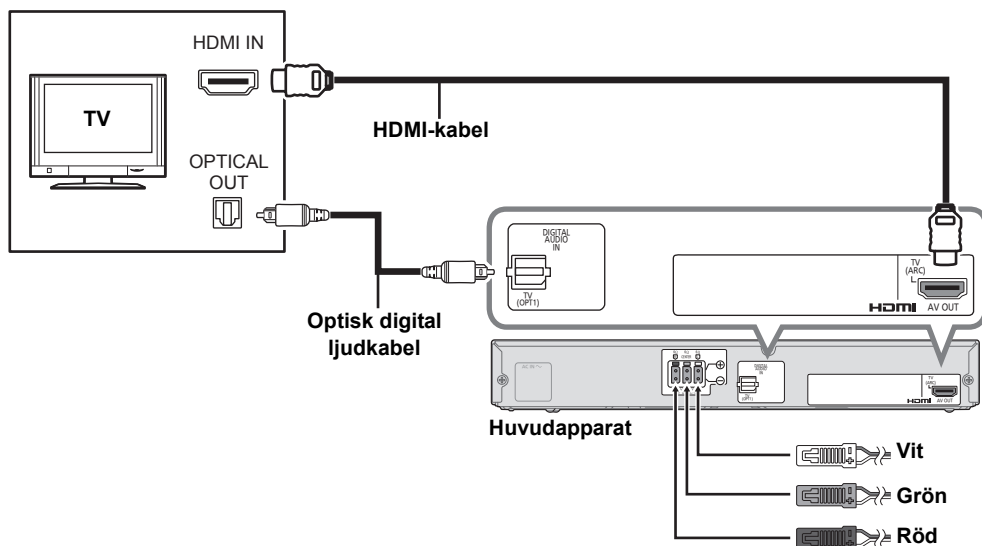


#### HDMI (ARC)

Audio Return Channel (Ljudreturkanal):

Gör att ett hemmabiosystem kan ta emot och spela upp ljud från tv:n genom en HDMI-kabel utan ytterligare kabeldragning.

### När tv:n inte är HDMI- (ARC-) kompatibel

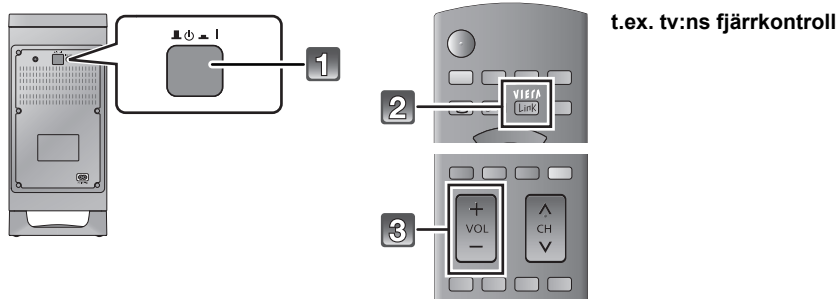


En HDMI-kabel krävs för VIERA Link "HDAVI Control".



# Att använda det här systemet

När tv:n är VIERA Link "HDAVI Control™" eller HDMI CEC-kompatibel



**1** Sätt på den aktiva subwoofern.

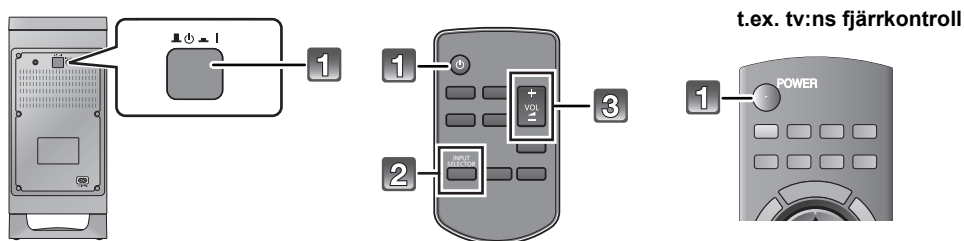
**2** På tv:n väljer du detta hemmabiosystem som tv:ns högtalare i VIERA Link-menyn.

• Om tv:n inte är en Panasonic-tv, ställ in "Mottagare" eller "Externa högtalare" på "På".

**3** Tryck på [+ VOL -] på tv:ns fjärrkontroll för att justera volymen.

• Vi garanterar inte funktionen tillsammans med andra tillverkares utrustning som stöder HDMI CEC.

När tv:n inte är VIERA Link "HDAVI Control™" eller HDMI CEC-kompatibel



**1** Sätt på huvudenheten, den aktiva subwoofern och tv:n.

**2** Tryck på [INPUT SELECTOR] för att välja tv-ljudet.

**3** Tryck på [+ VOL -] för att justera volymen.

• Om det kommer ljud från tv:ns högtalare också, använd tv:ns fjärrkontroll för att sänka volymen till minimum.

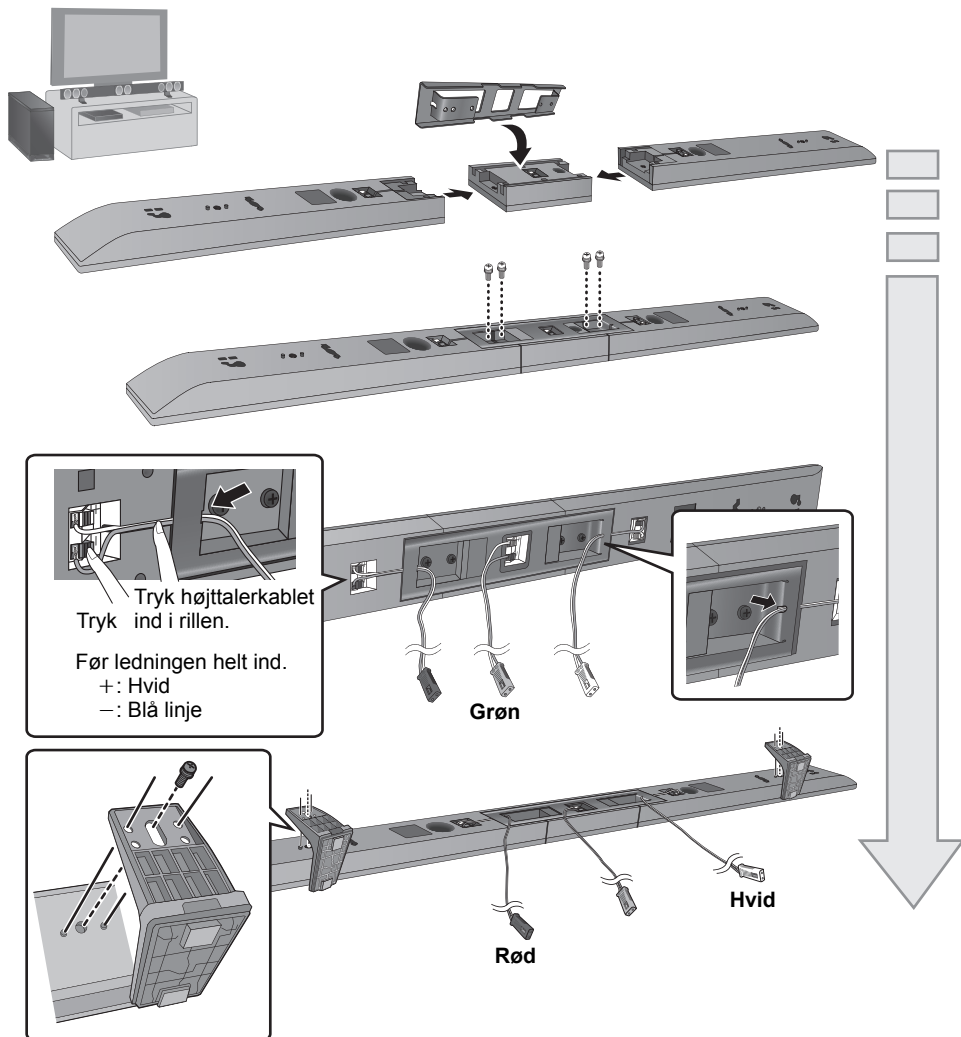
För väggmontering och ytterligare information, se till att du läser bruksanvisningen.

# Trin 1: Vælg konfigurationen

## Anbring højttalerne vandret

Læg en blød klud på gulvet, og udfør monteringen herpå for at undgå beskadigelse og ridser.

- Stram skruerne korrekt.

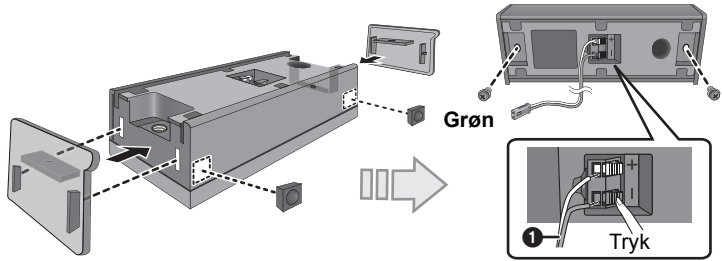
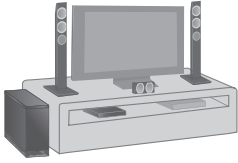


# til højre

## Anbring fronthøjttalerne lodret

Læg en blød klud på gulvet, og udfør monteringen herpå for at undgå beskadigelse og ridser.

- Stram skruerne korrekt.



### Højtalerplacering

Højtaler med

Rødt stik:

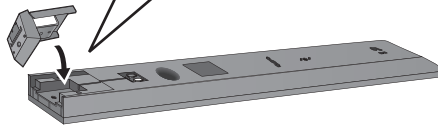
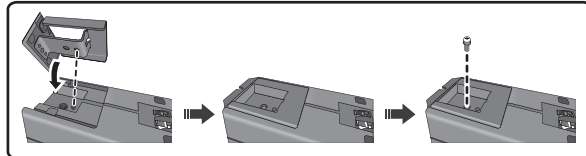
Til højre

Hvidt stik:

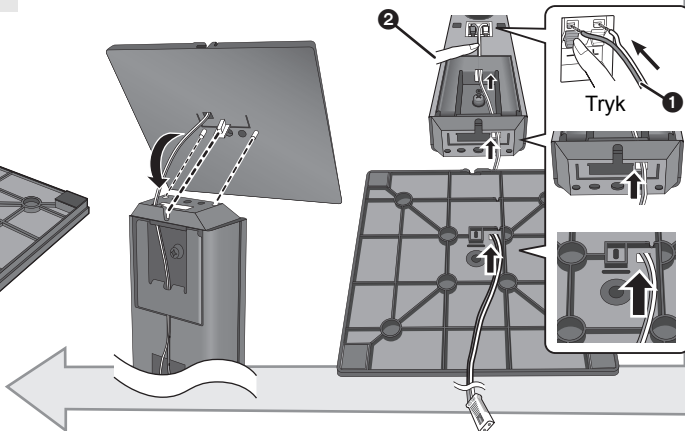
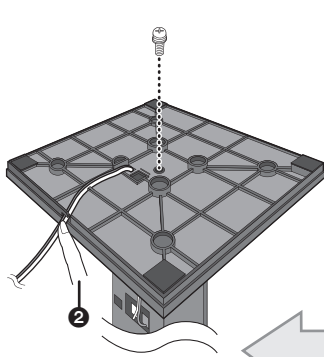
Til venstre

Grønt stik:

I midten



- 1 Før ledningen helt ind.  
+: Hvid  
-: Blå linje
- 2 Skub kablet i rillen.

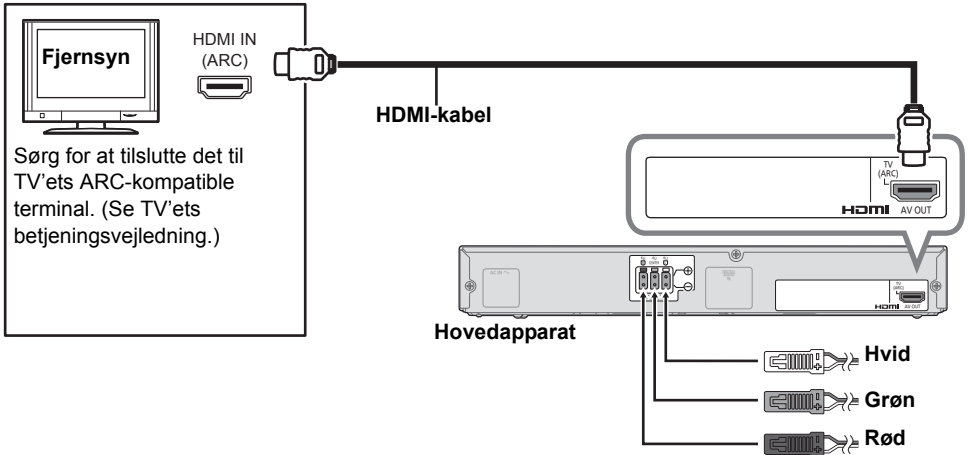


Rød eller hvid

## Trin 2: Forbind kablerne

Tilslut ikke netledningen til hovedapparatet og den aktive subwoofer, før alle andre forbindelser er udført.

### Når TV'et er HDMI (ARC) kompatibelt

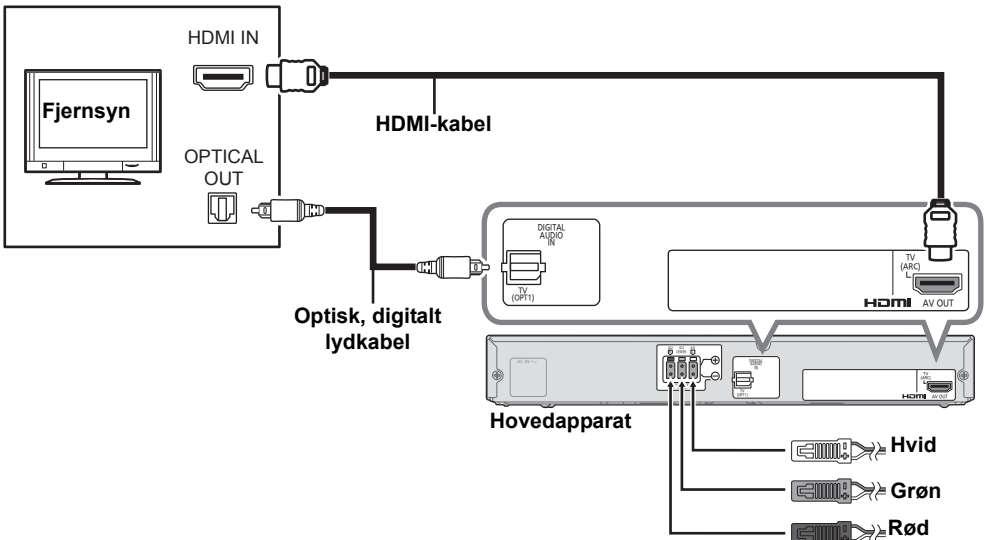


### HDMI (ARC)

Audio Return Channel (Lydreturkanal):

Gør det muligt for et hjemmebiografsystem at modtage og afspille lyd fra TV'et gennem et HDMI-kabel uden yderligere ledningsføring.

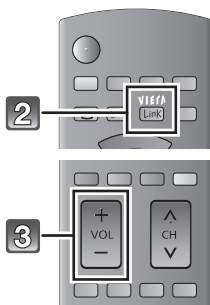
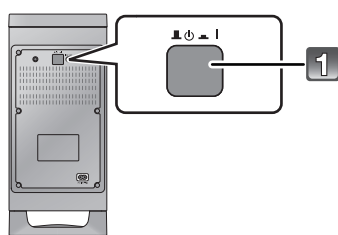
### Når TV'et ikke er HDMI (ARC) kompatibelt



HDMI-kabel kræves til VIERA Link "HDAVI Control".

# Brug af systemet

## Når TV'et er VIERA Link "HDAVI Control™" eller HDMI CEC kompatibelt



f.eks. TV'ets fjernbetjening

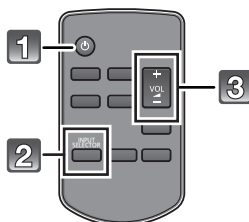
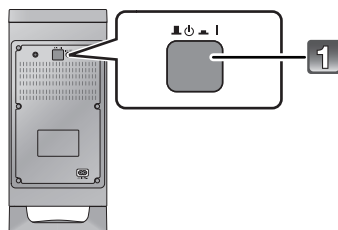
- 1 Tænd for den aktive subwoofer.**
- 2 Vælg dette hjemmebiografssystem som TV'ets højttalere i menuen VIERA Link menu på TV'et.**

• Hvis TV'et ikke er et Panasonic TV, skal du sætte "Modtageren" eller de "Eksterne højttalere" på "On" (tændt).

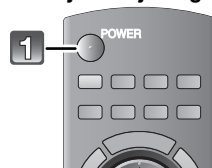
- 3 Tryk på [+ VOL -] på TV'ets fjernbetjening for at indstille lydstyrken.**

• Der garanteres ikke for driften af andre fabrikanters udstyr, som understøtter HDMI CEC.

## Når TV'et ikke er VIERA Link "HDAVI Control™" eller HDMI CEC kompatibelt



f.eks. TV'ets fjernbetjening



- 1 Tænd hovedapparatet, den aktive subwoofer og TV'et.**
- 2 Tryk på [INPUT SELECTOR] for at vælge TV-lyden.**
- 3 Tryk på [+ VOL -] for at justere volumen.**

• Hvis der også er lyd fra TV'ets højttalere, skal du bruge TV'ets fjernbetjening for at sænke lydstyrken så meget som muligt.

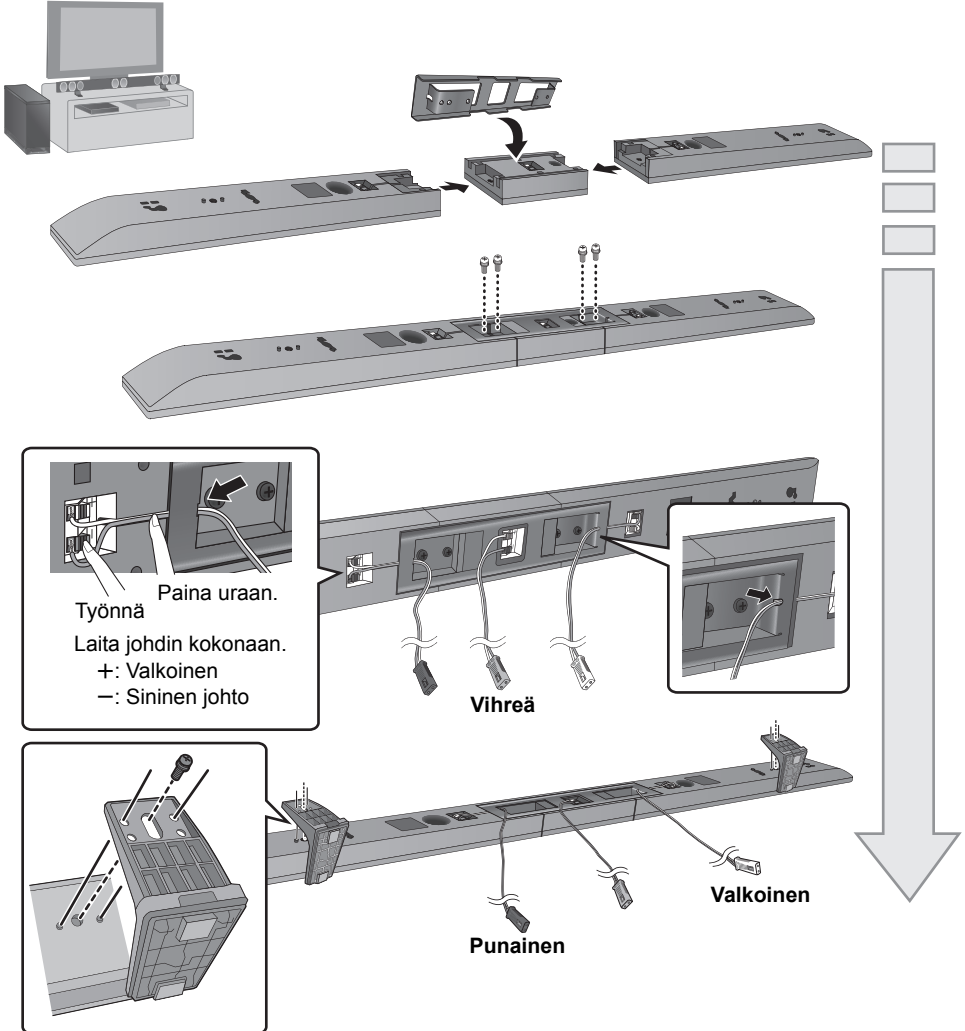
Læs betjeningsvejledningen vedrørende montering på væg og andre oplysninger.

# Vaihe 1: Valitse kokoonpano,

## Sijoita kaiuttimet vaakasuoraan

Vaurioiden tai naarmujen estämiseksi aseta tasolle pehmeä kangas ja suorita kokoaminen sen päällä.

- Kiristä ruuvit tiukasti.

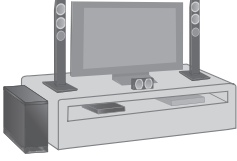


# joka sopii sinulle

## Sijoita etukaiuttimet pystyasentoon

Vaurioiden tai naarmujen estämiseksi aseta tasolle pehmeä kangas ja suorita kokoaminen sen päällä.

- Kiristä ruuvit tiukasti.



### Kaiuttimen sijoitustapa

Kaiutin, jossa

Punainen liitin:

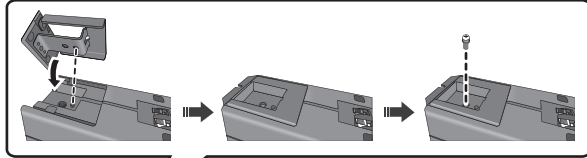
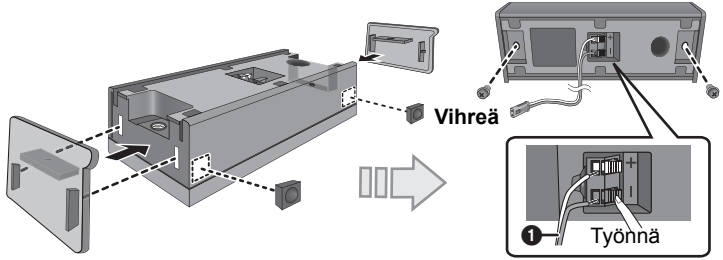
Oikealle

Valkoinen liitin:

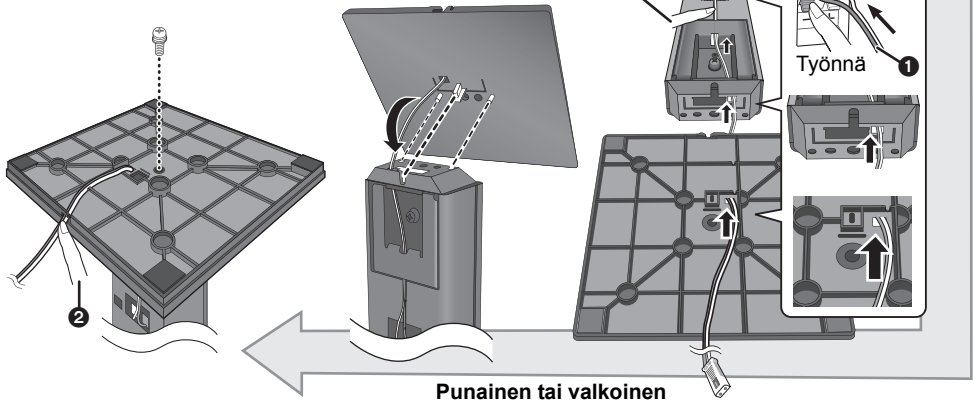
Vasemmalle

Vihreä liitin:

Keskelle



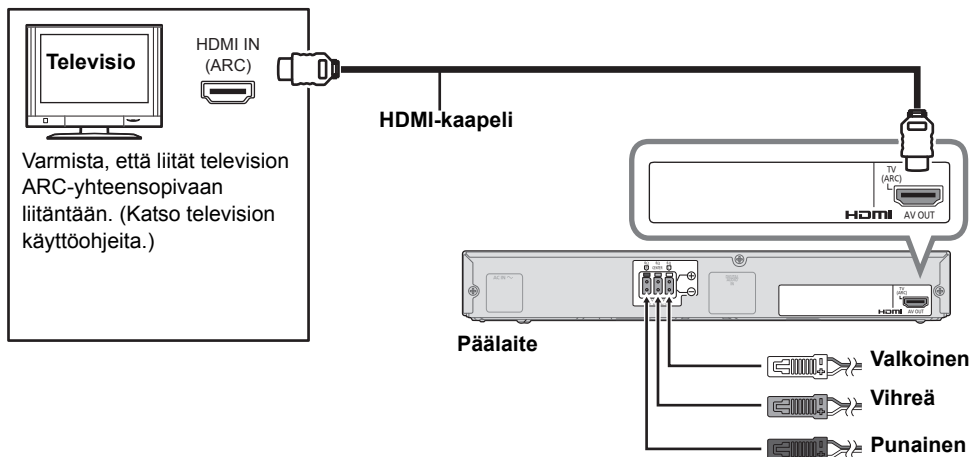
- 1 Laita johdin kokonaan.  
+: Valkoinen  
-: Sininen johto
- 2 Paina johto uraan.



## Vaihe 2: Liitä johdot

Älä liitä verkko-kaapelia päälaitteeseen ja aktiiviseen alibassokaiuttimeen ennen kuin kaikki muut liitännät on suoritettu loppuun.

### Kun televisio on HDMI (ARC) -yhteensopiva

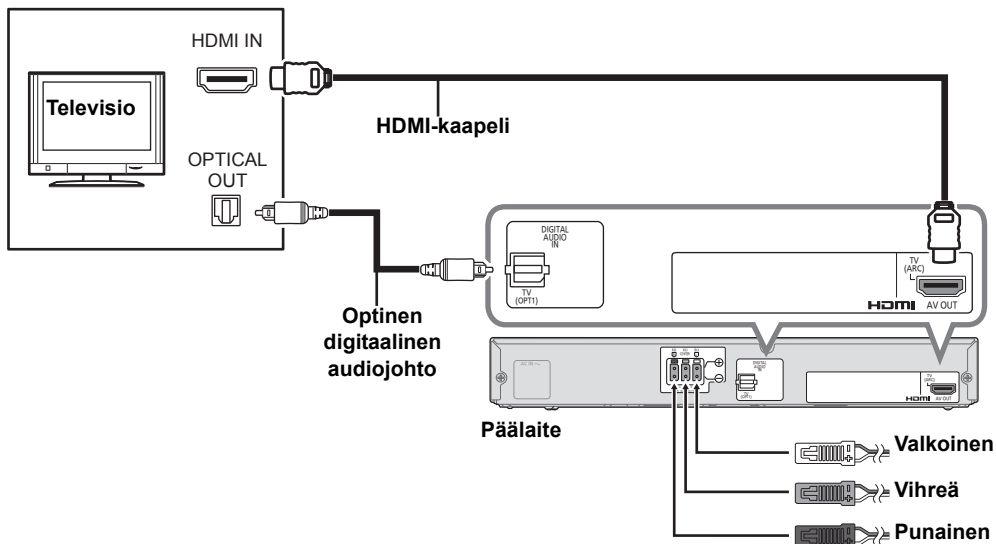


#### HDMI (ARC)

Audio Return Channel (Äänen paluukanava):

Sallii sen, että kotiteatteri vastaanottaa ja toistaa ääntä televisiosta HDMI-kaapelilla ilman lisäjohtotusta.

### Kun televisio ei ole HDMI (ARC) -yhteensopiva

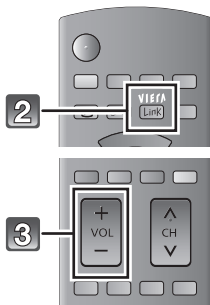
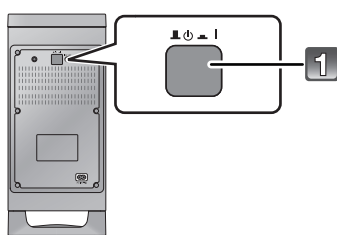


Tarvitaan HDMI-kaapeli toiminnolle VIERA Link "HDAVI Control".



# Tämän järjestelmän käyttö

## Kun televisio on VIERA Link “HDAVI Control™” tai HDMI CEC -yhteensopiva



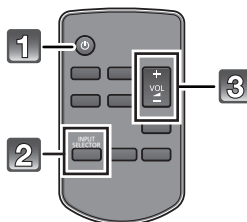
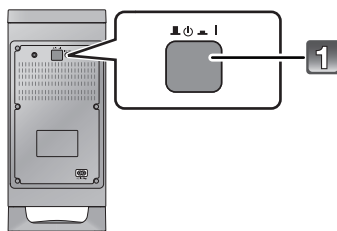
esim. television kaukosäädin

- 1** Kytke päälle aktiivinen alibassokaiutin.
- 2** Televisiossa valitse tämä kotiteatterijärjestelmä television kaiuttimiksi VIERA Link -valikosta.

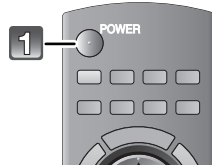
• Jos televisio ei ole Panasonic televisio, aseta “Vastaanotin” tai “Ulkoiset kaiuttimet” asentoon “On”.

- 3** Paina [+ VOL –] television kaukosäätimessä äänenvoimakkuuden säätämiseksi.
  - Ei voida taata toimintaa muiden valmistajien laitteilla, jotka tukevat HDMI CEC -toimintoa.

## Kun televisio ei ole VIERA Link “HDAVI Control™” tai HDMI CEC -yhteensopiva



esim. television kaukosäädin



- 1** Kytke päälle laite, aktiivinen alibassokaiutin ja televisio päälle.
- 2** Paina [INPUT SELECTOR] valitaksesi television ääni.
- 3** Paina [+ VOL –] säätääksesi äänenvoimakkuuden.

• Jos kuulet äänen myös television kaiuttimista, alenna äänenvoimakkuus minimiin television kaukosäätimellä.

Jos haluat tietoja seinäasennuksesta tai muita tietoja, muista katsoa käyttöohjeita.





---

**Panasonic Corporation**  
**Web Site:** <http://panasonic.net>

Ge Fr It Po Cz Sp Du Sw Da Fi