



# Panasonic®

## Operating Instructions Air Conditioner

### Indoor Unit

**CS-XE7JKEW**  
**CS-XE9JKEW**  
**CS-XE12JKEW**  
**CS-XE15JKEW**

### Single Split Outdoor Unit

**CU-E7JKE**  
**CU-E7JKE-3**  
**CU-E9JKE**  
**CU-E9JKE-3**  
**CU-E12JKE**  
**CU-E12JKE-3**  
**CU-E15JKE**  
**CU-E15JKE-1**

### Multi Split Outdoor Unit

**CU-2E15GBE**  
**CU-2E18CBPG**  
**CU-3E18EBE**  
**CU-3E18JBE**  
**CU-3E23CBPG**  
**CU-4E27CBPG**  
**CU-4E23JBE**



### ENGLISH

2 ~ 9

Before operating the unit, read these operating instructions thoroughly and keep them for future reference.

### FRANÇAIS

10 ~ 17

Avant d'utiliser l'appareil, lisez ce mode d'emploi dans son intégralité et conservez-le pour toute référence ultérieure.

### ESPAÑOL

18 ~ 25

Antes de utilizar la unidad, sírvase leer atentamente estas instrucciones de funcionamiento y conservarlas como futuro elemento de consulta.

### DEUTSCH

26 ~ 33

Bevor Sie das Gerät in Betrieb nehmen, lesen Sie bitte diese Bedienungsanleitung aufmerksam durch und bewahren Sie sie für die künftige Verwendung auf.

### ITALIANO

34 ~ 41

Prima di utilizzare l'unità si prega di leggere attentamente le istruzioni e di conservare questo opuscolo per potervi fare riferimento in futuro.

### NEDERLANDS

42 ~ 49

Lees voor u het apparaat gebruikt deze gebruiksinstructies grondig en bewaar ze voor toekomstig gebruik.

### PORTUGUÊS

50 ~ 57

Antes de ligar a unidade, leia cuidadosamente este manual de utilização e guarde-o para futura referência.

### ΕΛΛΗΝΙΚΑ

58 ~ 65

Προτού θέσετε τη μονάδα σε λειτουργία, διαβάστε προσεκτικά αυτές τις οδηγίες χρήσης και φυλάξτε τις για μελλοντική αναφορά.

### БЪЛГАРСКИ

66 ~ 73

Преди да задействате климатика, прочетете внимателно инструкциите за употреба и ги запазете за бъдещи справки.



**QUICK GUIDE / GUIDE RAPIDE**  
**ΓΥΪΑ ΡΑΠΙΔΑ / KURZANLEITUNG**  
**GUIDA RAPIDA / SNELLE GIDS**  
**GUIA RÁPIDO / ΣΥΝΤΟΜΟΣ ΟΔΗΓΟΣ**  
**БЪРЪ СПРАВОВОЧНИК**



© Panasonic HA Air-Conditioning (M) Sdn. Bhd. 2008.  
Unauthorized copying and distribution is a violation of law.

# CONSIGNES DE SÉCURITÉ

## DÉFINITION

Les instructions à respecter sont classées d'après les symboles suivants:



Ce symbole désigne une action **INTERDITE**.



Ces symboles désignent des actions **OBLIGATOIRES**.

Pour éviter des blessures corporelles et des dégâts matériels, respectez les instructions ci-dessous.

Tout dysfonctionnement dû au non-respect des instructions peut occasionner des nuisances ou des dégâts dont la gravité est classée comme décrit ci-après:



### Avertissement

Ce symbole signale la présence d'un danger pouvant provoquer des blessures graves ou mortelles.



### Attention

Ce symbole signale la présence d'un danger pouvant provoquer des blessures corporelles ou des dégâts matériels.

### Télécommande



- N'utilisez pas de piles rechargeables (Ni-Cd).
- Maintenez la télécommande hors de portée des bébés et des enfants pour éviter qu'ils n'avalent accidentellement les piles.



- Retirez les piles si vous envisagez de ne pas utiliser l'appareil pendant une période prolongée.
- Utilisez des piles de même type lorsque celles-ci doivent être remplacées et introduisez-les en respectant la polarité indiquée afin d'éviter un mauvais fonctionnement de la télécommande.

### Unité Intérieure



- Vous ne devez jamais installer, démonter et réinstaller l'appareil vous-même; une installation incorrecte peut provoquer des fuites, une électrocution ou un incendie. Pour effectuer l'installation, veuillez prendre contact avec un distributeur agréé ou un spécialiste.
- N'insérez jamais vos doigts ou des objets dans l'unité, les parties tournantes peuvent causer des blessures.
- Ne réparez pas l'appareil vous-même.

### Unité Intérieure



- N'installez pas l'appareil dans une zone qui présente des risques d'explosion.
- Ne nettoyez pas l'appareil avec de l'eau, du benzène, du diluant ou de la poudre à récurer.
- N'utilisez pas l'appareil à d'autres fins que celles prévues, notamment pour conserver des aliments.
- N'utilisez pas d'appareils à combustible dans la direction du flux d'air.
- Évitez toute exposition directe à l'air froid pendant une période prolongée.
- Assurez-vous que la tuyauterie de vidange est correctement raccordée afin d'éviter des fuites d'eau.
- Aérez régulièrement la pièce.



### Alimentation



- Ne partagez pas la prise d'alimentation avec un autre appareil.
- Ne modifiez pas les cordons d'alimentation.
- N'utilisez pas de rallonge électrique.
- N'utilisez pas l'appareil avec les mains mouillées.



- Utilisez le cordon d'alimentation spécifique.
- Si le cordon d'alimentation est endommagé, il doit être remplacé par le fabricant, par un de ses techniciens ou par une personne qui possède des qualifications équivalentes afin d'éviter tout risque.



- Cet équipement doit être raccordé à la terre et il est fortement recommandé de l'installer avec un disjoncteur différentiel ou un dispositif différentiel à courant résiduel. Sinon, il y a risque de choc électrique ou d'incendie en cas de dysfonctionnement.



- En cas d'urgence ou dans des conditions anormales (odeur de brûlé, etc.), débranchez l'alimentation électrique et contactez le revendeur autorisé.

### Alimentation



- Coupez l'alimentation avant le nettoyage ou la maintenance.
- Coupez l'alimentation électrique si vous envisagez de ne pas utiliser l'appareil pendant une période prolongée.
- Ce climatiseur est muni d'un protecteur de surtension intégré. Néanmoins, comme mesure de protection supplémentaire en cas d'orage violent, vous pouvez déconnecter la source d'alimentation. Ne touchez pas le climatiseur lors d'un orage, vous risqueriez de vous électrocuter.

### Unité Extérieure



- Ne vous asseyez pas et ne montez pas sur l'unité, vous risquez de tomber accidentellement.



- Ne touchez pas l'ailette pointue d'aluminium, les parties pointues peuvent causer des dommages.



- Assurez-vous que la tuyauterie de vidange est correctement raccordée afin d'éviter des fuites d'eau.
- Après une période d'inutilisation prolongée, vérifiez que la grille d'installation n'est pas endommagée.

### Unité Extérieure



- N'insérez jamais vos doigts ou des objets dans l'unité, les parties tournantes peuvent causer des blessures.

# INFORMATION RÉGLEMENTAIRE

Cet appareil n'est pas conçu pour être utilisé par des personnes (y compris les enfants) aux capacités physiques, sensorielles ou mentales diminuées, ou manquant d'expérience ou de connaissances, sauf si une personne responsable de leur sécurité leur a expliqué le fonctionnement de l'appareil et les garde sous surveillance. Les enfants doivent être supervisés afin qu'ils ne jouent pas avec l'appareil.

## CONDITION D'UTILISATION

Utilisez ce climatiseur en respectant la plage de températures suivante  
Unité extérieure Monosplit

Température (°C)		Unité intérieure		Unité extérieure		Unité extérieure	
				(CU-E7JKE, CU-E9JKE, CU-E12JKE, CU-E15JKE, CU-E15JKE-1)		(CU-E7JKE-3, CU-E9JKE-3, CU-E12JKE-3)	
		*DBT	*WBT	*DBT	*WBT	*DBT	*WBT
REFROIDISSEMENT	Maximum	32	23	43	26	43	26
	Minimum	16	11	16	11	16	11
CHAUFFAGE	Maximum	30	-	24	18	24	18
	Minimum	16	-	-5	-6	-15	-16

(CU-E7JKE, CU-E9JKE, CU-E12JKE, CU-E15JKE, CU-E15JKE-1)

**ATTENTION :** • Ce modèle ne convient pas à un fonctionnement en continu 24h/24 en mode de chauffage en cas de températures inférieures à -5°C. Lorsque la température extérieure est inférieure à -5°C et que vous utilisez ce modèle en dehors des conditions ci-dessus, l'unité extérieure pourrait être gelée et ne plus fonctionner pour le contrôle de protection.

(CU-E7JKE-3, CU-E9JKE-3, CU-E12JKE-3)

**ATTENTION :** • Ce modèle ne convient pas à un fonctionnement en continu 24h/24 en mode de chauffage en cas de températures inférieures à -15°C. Lorsque la température extérieure est inférieure à -15°C et que vous utilisez ce modèle en dehors des conditions ci-dessus, l'unité extérieure pourrait être gelée et ne plus fonctionner pour le contrôle de protection à -18°C.

Unité extérieure Multisplit

Température (°C)		Unité intérieure		Unité extérieure		Unité extérieure	
				(CU-2E15GBE, CU-2E18CBPG, CU-3E18EBE, CU-3E23CBPG, CU-4E27CBPG)		(CU-3E18JBE, CU-4E23JBE)	
		*DBT	*WBT	*DBT	*WBT	*DBT	*WBT
REFROIDISSEMENT	Maximum	32	23	43	26	46	26
	Minimum	16	11	16	11	-10	-
CHAUFFAGE	Maximum	30	-	24	18	24	18
	Minimum	16	-	-10	-11	-15	-16

\* DBT : Température sèche

\* WBT : Température humide

Nous vous remercions d'avoir porté votre choix sur un climatiseur Panasonic

## TABLE DES MATIÈRES

CONSIGNES DE SÉCURITÉ	10
INFORMATION RÉGLEMENTAIRE	11
SYSTÈME DE CLIMATISATION MULTIPLE	12
PRÉSENTATION DU PRODUIT ET OPÉRATIONS	13~15
ENTRETIEN ET NETTOYAGE	16
DÉPANNAGE	17
GUIDE RAPIDE DOS DE COUVERTURE	

## REMARQUE :

Les illustrations de ce mode d'emploi sont fournies à titre d'exemple uniquement et peuvent présenter des différences par rapport à l'appareil proprement dit. Celui-ci peut être modifié sans préavis à des fins d'amélioration.

## Avis aux utilisateurs concernant la collecte et l'élimination des piles et des appareils électriques et électroniques usagés



Apposé sur le produit lui-même, sur son emballage, ou figurant dans la documentation qui l'accompagne, ce pictogramme indique que les piles et appareils électriques et électroniques usagés doivent être séparés des ordures ménagères.

Afin de permettre le traitement, la valorisation et le recyclage adéquats des piles et des appareils usagés, veuillez les porter à l'un des points de collecte prévus, conformément à la législation nationale en vigueur ainsi qu'aux directives 2002/96/CE et 2006/66/CE.

En éliminant piles et appareils usagés conformément à la réglementation en vigueur, vous contribuez à prévenir le gaspillage de ressources précieuses ainsi qu'à protéger la santé humaine et l'environnement contre les effets potentiellement nocifs d'une manipulation inappropriée des déchets.

Pour de plus amples renseignements sur la collecte et le recyclage des piles et appareils usagés, veuillez vous renseigner auprès de votre mairie, du service municipal d'enlèvement des déchets ou du point de vente où vous avez acheté les articles concernés.

Le non-respect de la réglementation relative à l'élimination des déchets est passible d'une peine d'amende.



**Pour les utilisateurs professionnels au sein de l'Union européenne**

Si vous souhaitez vous débarrasser de pièces d'équipement électrique ou électronique, veuillez vous renseigner directement auprès de votre détaillant ou de votre fournisseur.

**[Information relative à l'élimination des déchets dans les pays extérieurs à l'Union européenne]**

Ce pictogramme n'est valide qu'à l'intérieur de l'Union européenne. Pour connaître la procédure applicable dans les pays hors Union Européenne, veuillez vous renseigner auprès des autorités locales compétentes ou de votre distributeur.

**Note relative au pictogramme à apposer sur les piles (voir les 2 exemples ci-contre)**

Le pictogramme représentant une poubelle sur roues barrée d'une croix est conforme à la réglementation. Si ce pictogramme est combiné avec un symbole chimique, il remplit également les exigences posées par la Directive relative au produit chimique concerné.



Pb

- Ne pas mettre l'appareil en marche lorsque le sol est en cours de cirage. Après le cirage, aérer correctement la pièce avant de vous servir de l'appareil.
- Ne pas installer l'appareil dans des zones grasses et entumées.

# SYSTÈME DE CLIMATISATION MULTIPLE

## Unité extérieure Multisplit

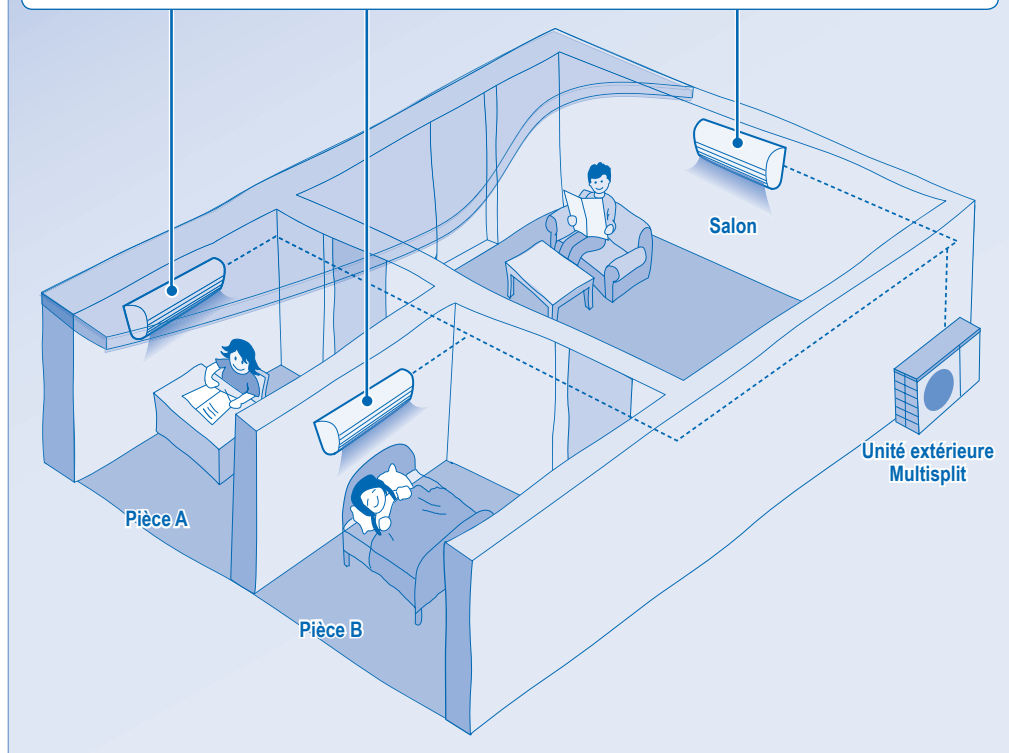
(CU-2E15GBE, CU-2E18CBPG, CU-3E18EBE, CU-3E18JBE, CU-3E23CBPG, CU-4E27CBPG, CU-4E23JBE)

### DÉFINITION

Les systèmes de climatisation multiple permettent une économie d'espace en reliant plusieurs unités intérieures à une seule unité extérieure.

#### UNITÉ INTÉRIEURE

- Il est possible de faire fonctionner les unités intérieures individuellement ou simultanément. Le mode de fonctionnement prioritaire est celui qu'utilise la première unité mise en route.
- Pendant le fonctionnement, le mode de chauffage et le mode de refroidissement ne peuvent pas être activés en même temps sur différentes unités intérieures. Le voyant d'alimentation clignote pour indiquer que l'unité intérieure attend un mode de fonctionnement différent.



### Attention

Les fonctions **PATROL** et **e-ion** peuvent être activées même lorsque le climatiseur est à l'arrêt. Dans ces conditions, une fois la touche e-ion en position ON, l'appareil fonctionnera avec la vitesse de ventilateur AUTO et la variation d'air. Cependant, cette opération ne pourrait pas être activée ou sera désactivée si une autre unité intérieure active le mode chauffage.

# PRÉSENTATION DU PRODUIT ET OPÉRATIONS

## SYSTÈME DE PURIFICATION D'AIR e-ion

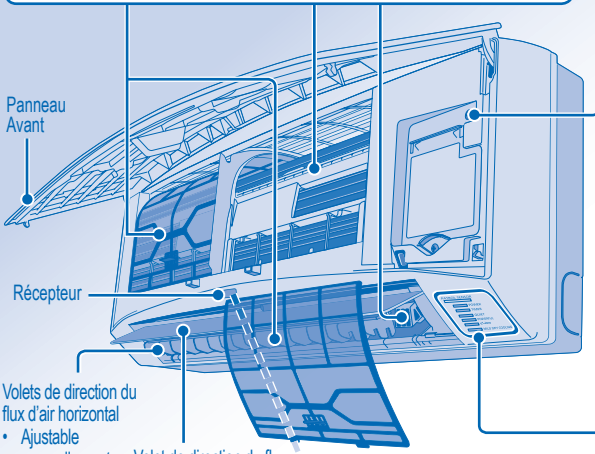


Ne pas toucher pendant le fonctionnement

Filtres e-ion

Fil de charge e-ion

Générateur d'e-ions actifs



Volets de direction du flux d'air horizontal

- Ajustable manuellement.

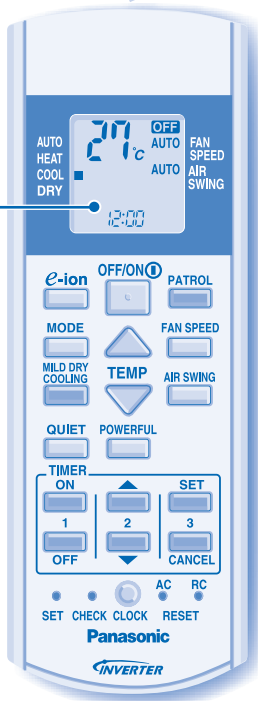
Volet de direction du flux d'air vertical

- Ne faites pas de réglage manuellement.

Distance maximale: 8m



Ecran de la télécommande



## Touche auto OFF/ON (marche/arrêt automatique)

- Utilisée lorsque la télécommande est perdue ou en panne.

Action	Mode de fonctionnement
Appuyez une fois sur la touche.	Automatique
Maintenez la touche enfoncée jusqu'au retentissement d'1 bip, puis relâchez.	Refroidissement
Maintenez la touche enfoncée jusqu'au retentissement d'1 bip, puis relâchez. Appuyez à nouveau jusqu'à entendre 2 bips, puis relâchez.	Chauffage
Appuyez sur la touche pour mettre l'appareil hors tension.	

## TÉMOIN

PATROL SENSOR

	(Bleu)
	(Jaune)
	(Orange)
	(Orange)
	(Orange)
	(Bleu)
	(Bleu)

# PRÉSENTATION DU PRODUIT ET OPÉRATIONS



## POUR METTRE L'APPAREIL SOUS/HORS TENSION



- Soyez attentif à l'indication OFF sur l'afficheur de la télécommande afin d'éviter que l'unité ne démarre/ ne s'arrête de façon incorrecte.



## POUR RÉGLER LA TEMPÉRATURE

- Plage de sélection : 16°C ~ 30°C.
  - Le fait de faire fonctionner l'appareil dans la plage de température recommandée peut induire des économies d'énergie.
- MODE DE CHAUFFAGE : 20°C ~ 24°C.  
 MODE DE REFROIDISSEMENT : 26°C ~ 28°C.  
 MODE DÉSHUMIDIFICATION : Inférieure de 1°C à 2°C par rapport à la température de la pièce.



## POUR SÉLECTIONNER UN MODE DE FONCTIONNEMENT

### MODE AUTO - Selon vos préférences

- Lors de la sélection du mode de fonctionnement, le voyant d'alimentation clignote.
- L'unité choisit le mode d'opération toutes les 30 minutes selon le réglage de la température extérieure et ambiante (pour le système Monosplit).
- L'unité choisit le mode d'opération toutes les 3 heures selon le réglage de la température extérieure et ambiante (pour le système Multisplit).

### MODE DE CHAUFFAGE - Pour un air chaud

- La chauffe de l'unité prend un peu de temps. Le témoin d'alimentation clignote lors de cette opération.

### MODE DE REFROIDISSEMENT - Pour un air frais

### MODE DÉSHUMIDIFICATION - Pour déshumidifier l'atmosphère

- L'unité fonctionne en vitesse lente du ventilateur pour fournir un refroidissement en douceur.

FAN SPEED



## POUR SÉLECTIONNER LA VITESSE DU VENTILATEUR (5 OPTIONS)



- Pour AUTO, la vitesse du ventilateur intérieur est automatiquement ajustée en fonction du mode de fonctionnement.

AIR SWING



## POUR AJUSTER L'ORIENTATION VERTICALE DU FLUX D'AIR (5 OPTIONS)



- Permet de ventiler la pièce.
- Si le mode AUTO est sélectionné, le volet bascul vers le haut/vers le bas automatiquement.
- En mode de chauffage, l'air souffle horizontalement pendant un moment, puis commence à souffler vers le bas.



## POUR UN AIR PROPRE ET FRAIS



- L'appareil génère des ions négatifs pour produire un effet d'air frais et attirer la poussière, qui est alors capturée dans les filtres e-ion à charge positive.



## POUR SURVEILLER LA QUALITÉ DE L'AIR



- Le capteur de surveillance analyse la qualité de l'air.
- Lorsque la qualité de l'air n'est pas satisfaisante, la fonction e-ion démarre automatiquement.



## POUR AMÉLIORER LE NIVEAU D'HUMIDITÉ ET DE TENEUR EN EAU (pour le système Monosplit)



- Cette opération réduit la sécheresse de l'air et vous fournit un environnement confortable.
- Lorsque la direction du flux d'air vertical est réglée sur AUTO, la grille s'immobilise dans la position la plus basse afin d'éviter le contact avec l'air froid. Toutefois, vous pouvez ajuster la direction de la grille manuellement.



## POUR UN ENVIRONNEMENT SILENCIEUX



- Cette opération réduit le bruit du flux d'air.



## POUR ATTEINDRE RAPIDEMENT LA TEMPÉRATURE SOUHAITÉE



- Les fonctions , , et peuvent être activées dans tous les modes et peuvent être annulées en appuyant à nouveau sur la touche correspondante.

MILD DRY COOLING

- peut être activé en mode COOL seulement et peut être annulé en appuyant encore une fois sur le bouton.

PATROL

e-ion

MILD DRY COOLING

QUIET

POWERFUL

- et ou , et ne peuvent pas être sélectionnés en même temps.

- et peuvent être activés même lorsque l'unité est arrêtée. Dans ces conditions, la vitesse de ventilation et l'oscillation de l'air ne peuvent pas être ajustées.

# PRÉSENTATION DU PRODUIT ET OPÉRATIONS

## POUR RÉGLER L'HEURE

- Pour mettre l'appareil sous ou hors tension à une heure prédéfinie.



Sélectionnez le mode marche (ON) ou arrêt de la minuterie (OFF).



Réglez l'heure.



Confirmez.

- Pour annuler le mode marche (ON) ou arrêt de la minuterie (OFF), appuyez sur ou sur , puis sur .
- Lorsque le mode minuterie est activé, il se peut que l'appareil démarre avant l'heure réelle définie de façon à atteindre la température que vous avez choisie (environ 35 minutes avant).
- L'opération de minuterie se base sur le réglage de l'horloge de la télécommande et se répète quotidiennement une fois définie. Pour régler l'horloge, veuillez consulter la Préparation de la télécommande sur le couvercle arrière.
- Si la minuterie est annulée manuellement ou par une panne de courant, vous pouvez restaurer le réglage antérieur (une fois le courant rétabli) en appuyant sur .

## RÉGLAGES FACULTATIFS

La fonction Patrol démarre automatiquement lorsque l'appareil est allumé avec un .



Maintenez la touche enfoncée pendant 5 secondes, puis relâchez pour désactiver ou rétablir ce réglage.



Maintenez la touche enfoncée pendant 5 secondes pour atténuer ou restaurer la luminosité du voyant de l'unité.



Maintenez la touche enfoncée pendant environ 10 secondes pour que le réglage de la température passe en °C ou en °F.



Maintenez la touche enfoncée pendant environ 5 secondes pour passer du mode d'affichage de l'heure 12 h (am/pm) au mode 24 heures et inversement.



Appuyez pour revenir aux réglages par défaut de la télécommande.



Non utilisé dans les opérations normales.

Utilisez des rideaux pour faire barrage à la lumière du soleil et à la chaleur extérieure pour réduire la consommation d'énergie en mode de refroidissement.

# ENTRETIEN ET NETTOYAGE



## ATTENTION

- **Coupez l'alimentation avant le nettoyage.**
- **Ne touchez pas l'ailette en aluminium, la partie tranchante peut provoquer des blessures.**

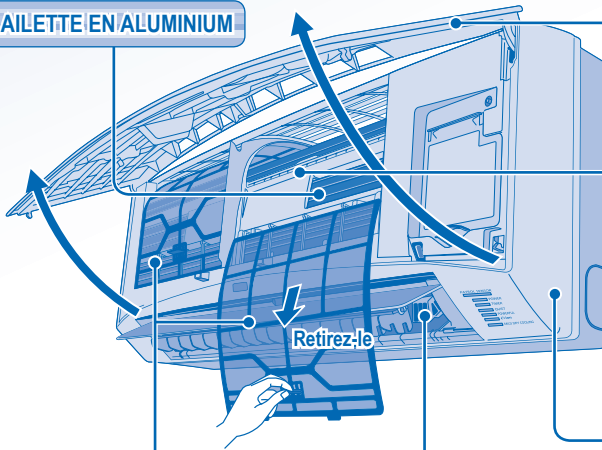
## INSTRUCTIONS DE NETTOYAGE

- N'utilisez pas de benzène, de diluant ou de poudre à récuser.
- Utilisez uniquement du savon (≈ pH7) ou un détergent ménager neutre.
- N'utilisez pas de l'eau dont la température est supérieure à 40°C.

## CONSEIL

- Pour garantir une performance optimale de l'unité, un nettoyage d'entretien doit être effectué à intervalles réguliers. Une unité encrassée peut provoquer des dysfonctionnements et produire le code d'erreur « H99 ». Veuillez consulter un revendeur agréé.

### AILETTE EN ALUMINIUM



Retirez-le

### PANNEAU AVANT

#### Retrait du panneau avant

- Soulevez et tirez pour retirer le panneau avant.
- Lavez avec soin et séchez.

#### Fermeture du panneau avant



- Appuyez sur chaque extrémité du panneau avant pour bien le refermer.

### FIL DE CHARGE e-ion

### UNITÉ INTÉRIEURE

Frottez délicatement l'appareil avec un chiffon doux et sec.

### FILTRES e-ion

- Nettoyez les filtres régulièrement.
- Lavez/rincez les filtres avec précaution avec de l'eau afin d'éviter d'endommager leur surface.
- Séchez complètement les filtres à l'ombre, à distance du feu ou de la lumière directe du soleil.
- Si le filtre est endommagé, remplacez-le immédiatement.

### GÉNÉRATEUR d'e-ions ACTIFS



Nettoyez-le avec un coton-tige sec.

- Il est recommandé de nettoyer le générateur d'e-ions actifs tous les 6 mois.

## INSPECTION ANNUELLE APRÈS UNE PÉRIODE PROLONGÉE D'INUTILISATION

- Vérifiez que les piles de la télécommande sont en bon état.
- Assurez-vous de l'absence d'obstruction des orifices d'entrée et de sortie d'air.
- Utilisez le bouton automatique d'arrêt et de marche OFF/ON pour choisir l'opération de refroidissement/réchauffement, après 15 minutes d'opération, il est normal d'avoir la différence suivante de température entre la prise d'air et la sortie de bouches d'aération:  
Refroidissement:  $\geq 8^{\circ}\text{C}$       Chauffage:  $\geq 14^{\circ}\text{C}$

## PRÉPARATION EN CAS D'INUTILISATION PROLONGÉE

- Activer le mode Chauffage pendant 2 à 3 heures pour éliminer totalement l'humidité restée dans les parties internes.
- Déconnectez la source d'alimentation.
- Retirez les piles de la télécommande.

## PIECES NON SUSCEPTIBLES D'ÊTRE REPARÉES PAR VOS SOINS

### DÉBRANCHEZ L'ALIMENTATION

ÉLECTRIQUE et contactez le revendeur autorisé dans les conditions suivantes:





- Bruits anormaux pendant la mise en service.
- Pénétration d'eau ou de corps étrangers à l'intérieur de la télécommande.
- Fuite d'eau de l'unité intérieure.
- Désactivation fréquente du disjoncteur.
- Le cordon d'alimentation est inhabituellement chaud.
- Les interrupteurs ou les boutons ne fonctionnent pas correctement.



## Les phénomènes suivants ne correspondent pas à un dysfonctionnement.

Phénomène	Cause
De la vapeur se dégage de l'unité intérieure.	• Il s'agit d'un effet de condensation dû au refroidissement.
Lors du fonctionnement, vous entendez un bruit d'eau qui coule.	• Fluide frigorigène à l'intérieur de l'appareil.
La pièce a une odeur étrange.	• Il est possible qu'il s'agisse d'une odeur d'humidité provenant du mur, du tapis, d'un meuble ou d'un vêtement.
En mode de réglage automatique de la vitesse du ventilateur, le ventilateur intérieur s'arrête de temps en temps.	• Ceci contribue à dissiper les odeurs ambiantes.
Le flux d'air continue même après l'arrêt de l'unité.	• Extraction de la chaleur restante dans l'unité intérieure (30 seconde maximum).
Le fonctionnement ralentit quelques minutes après avoir remis en marche l'appareil.	• Le ralentissement est une protection du compresseur de l'appareil.
L'unité extérieure dégage de la vapeur ou de l'eau.	• De l'eau se condense ou s'évapore dans les tuyaux.
Le témoin de la minuterie reste allumé.	• Une fois qu'une minuterie est réglée, son fonctionnement est quotidien.
Le témoin d'alimentation clignote lors du fonctionnement et le ventilateur de l'unité intérieure s'arrête.	• L'appareil est en mode de dégivrage et la glace fondue est acheminée vers l'unité extérieure.
En mode de chauffage, le ventilateur intérieur s'arrête de temps en temps.	• Pour éviter un effet de refroidissement indésirable.
Le voyant de mise sous tension clignote avant que l'unité ne soit mise en route.	• C'est une étape de préparation préliminaire à la mise en route lorsque la minuterie de départ ON a été réglée.
Bruit de craquement pendant le fonctionnement.	• Les fluctuations de température provoquent l'expansion/la contraction de l'appareil.

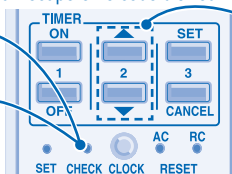
## Vérifiez les éléments suivants avant de faire appel au service de maintenance.

Phénomène	Vérification
La fonction chauffage/refroidissement ne fonctionne pas efficacement.	<ul style="list-style-type: none"> <li>• Réglez la température correctement.</li> <li>• Fermez toutes les portes et fenêtres.</li> <li>• Nettoyez ou remplacez les filtres.</li> <li>• Dégagez toute obstruction dans les ouvertures d'entrée et de sortie d'air.</li> </ul>
L'appareil fait du bruit lorsqu'il fonctionne.	<ul style="list-style-type: none"> <li>• Vérifiez que l'appareil est installé sans inclinaison.</li> <li>• Fermez correctement le panneau avant.</li> </ul>
La télécommande ne fonctionne pas. (L'affichage est atténué ou le signal émis est faible.)	<ul style="list-style-type: none"> <li>• Insérez les piles correctement.</li> <li>• Remplacez les piles faibles.</li> </ul>
L'appareil ne fonctionne pas.	<ul style="list-style-type: none"> <li>• Vérifiez si le coupe-circuit est déclenché.</li> <li>• Vérifiez si des minuteries ont été réglées.</li> </ul>
L'appareil ne reçoit pas le signal de la télécommande.	<ul style="list-style-type: none"> <li>• Vérifiez que le récepteur n'est pas obstrué.</li> <li>• Certaines lampes fluorescentes peuvent interférer avec le signal de l'émetteur. Veuillez contacter le revendeur autorisé.</li> </ul>
L'opération PATROL ne fonctionne pas.	<ul style="list-style-type: none"> <li>• Appuyez sans lâcher sur  pendant 15 secondes jusqu'à ce que le son beep soit entendu, appuyez de nouveau sur .</li> </ul>
Le voyant de la sonde de surveillance ou de la fonction e-ion de l'unité intérieure clignote.	<ul style="list-style-type: none"> <li>• Appuyez deux fois sur  ou . Si le palpeur patrol ou l'indicateur e-ion clignotent toujours, contactez le revendeur autorisé.</li> </ul>

## L'appareil s'arrête et le voyant de minuterie clignote.

Utilisez la télécommande pour récupérer le code d'erreur.

- 1 Appuyez sur cette touche pendant au moins 5 secondes.
- 3 Appuyez à nouveau sur cette touche lorsque la vérification est terminée.



- 2 Appuyez sur cette touche jusqu'à ce que vous entendiez un bip, puis notez le code d'erreur.

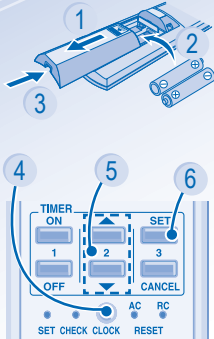
### Remarque:

- Pour certaines erreurs, il suffit de redémarrer l'unité en fonctionnement limité avec 4 bips au cours du démarrage.

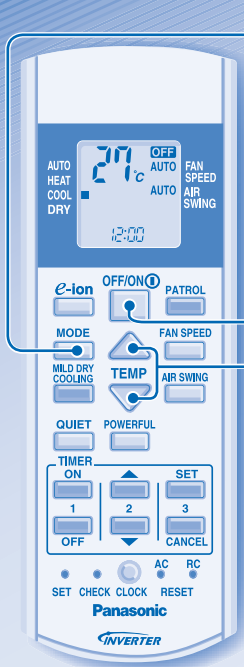
- 4 Débranchez l'unité et indiquez le code d'erreur au revendeur autorisé.

# QUICK GUIDE/GUIDE RAPIDE/GUÍA RÁPIDA/ KURZANLEITUNG/GUIDA RAPIDA/SNELLE GIDS/GUIA RÁPIDO/ΣΥΝΤΟΜΟΣ ΟΔΗΓΟΣ/БЪРЗО СПРАВОЧНИК

Remote Control Preparation • Préparation De La Télécommande • Preparación Del Mando A Distancia •  
Vorbereitung Der Fernbedienung • Telecomando: Operazioni Preliminari • De Afstandsbediening Gereedmaken  
• Preparação Do Controlo Remoto • Προετοιμασία Τηλεχειριστήριου • Подготовка На Дистанционното  
Управление



- 1 Pull out • Retirez • Quite • Nach unten ziehen • Estrarre • Verwijderen • Retire • Τραβήξτε έξω • Изгнетете
- 2 Insert AAA or R03 batteries (can be used ~ 1 year) •  
Placez des piles AAA ou R03 (valables environ 1 an) •  
Inserte pilas AAA o R03 (puede ser usado ~ 1 año) •  
Batterien einlegen (AAA oder R03) (Betriebsdauer etwa ein Jahr) •  
Inserire batterie AAA o R03 (può essere utilizzato per circa 1 anno) •  
Plaats AAA- of R03-batterijen (kan ~ 1 jaar gebruikt worden) •  
Introduza pilhas AAA ou R03 (pode ser utilizado ~ 1 ano) •  
Τοποθετήστε μπαταρίες AAA ή R03 (μπορεί να χρησιμοποιηθεί ~ 1 χρόνο) •  
Поставте AAA или R03 батерии (могат да се използват приблизително една година)
- 3 Close the cover • Fermez le couvercle • Cierre la tapa • Batteriefach schließen • Chiudere il coperchio • Sluit het deksel • Feche a tampa • Κλείστε το κάλυμμα • Затворете капак
- 4 Press CLOCK • Appuyez sur CLOCK • Presione CLOCK • CLOCK drücken • Premere CLOCK • Druk op CLOCK • Prima CLOCK • Πατήστε CLOCK • Натиснете CLOCK
- 5 Set time • Réglez l'heure • Ajuste la hora • Uhrzeit einstellen • Impostare l'ora • Tijd instellen • Configurar a hora • Ρυθμίστε την ώρα • Задайте време
- 6 Confirm • Confirmez • Confirmar • Bestätigen • Confermare • Bevestig • Confirmar • Επιβεβαίωση • Потвърдете



- 1 **MODE**  
Select the desired mode.  
Sélectionnez le mode de fonctionnement souhaité.  
Selecione el modo deseado.  
Wählen Sie die gewünschte Betriebsart aus.  
Selezionare la modalità desiderata.  
Selecteer de gewenste stand.  
Selecione o modo de funcionamento pretendido.  
Επιλέξτε την κατάσταση λειτουργίας που επιθυμείτε.  
Избор на желания режим на работа.
- 2 **OFF/ON**  
Start/stop the operation.  
Mettez l'appareil sous/hors tension.  
Inicie/detenga el funcionamiento.  
Schalten Sie das Gerät ein bzw. aus.  
Avviare/arrestare l'apparecchio.  
Start/stop het apparaat.  
Ligue/Desligue a unidade.  
Εκκινήστε/σταματήστε τη λειτουργία.  
Включване/спиране.
- 3 **TEMP**  
Select the desired temperature.  
Sélectionnez la température souhaitée.  
Selecione la temperatura deseada.  
Stellen Sie die gewünschte Temperatur ein.  
Selezionare la temperatura desiderata.  
Stel de gewenste temperatuur in.  
Programa a temperatura desejada.  
Επιλέξτε την επιθυμητή θερμοκρασία.  
Настройка на желаната температура.

Pursuant to at the directive 2004/108/EC, article 9(2)  
Panasonic Testing Centre  
Panasonic Service Europe, a division of  
Panasonic Marketing Europe GmbH  
Winsberging 15, 22525 Hamburg, F.R. Germany

Panasonic Corporation  
Website: <http://panasonic.net/>

Printed in Malaysia  
OFB20812-01