

**Tragbare Stereoanlage mit
CD-Spieler
Sistema CD stereo portatile
Chaîne stéréo CD portable**

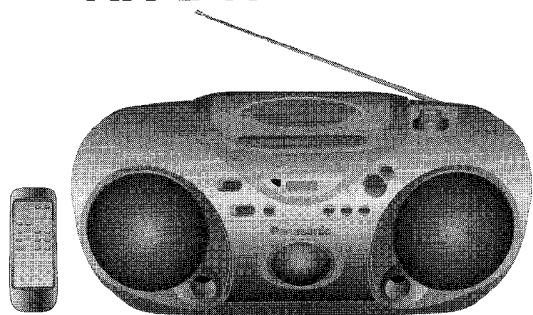
Bedienungsanleitung

Istruzioni per l'uso

Mode d'emploi

Model No. **RX-D19**

RX-D17



**COMPACT
disc
DIGITAL AUDIO**

Die Abbildungen zeigen das Modell RX-D19.

Le illustrazioni mostrano il modello RX-D19.

L'illustration représente le modèle RX-D19.

Panasonic®

Bitte lesen Sie diese Bedienungsanleitung vor dem Anschließen, Inbetriebnehmen oder Einstellen dieses Gerätes vollständig durch. Diese Anleitung bitte aufbewahren.

Prima di collegare, far funzionare o regolare l'apparecchio, leggere completamente queste istruzioni. Conservare questo manuale.

Avant de raccorder, faire fonctionner ou régler l'appareil, lire attentivement tout ce mode d'emploi. Conserver ce manuel.

RQT6324-D

EG

Sehr geehrter Kunde

Wir möchten Ihnen dafür danken, dass Sie sich für dieses Gerät entschieden haben. Für optimale Leistung und Sicherheit lesen Sie bitte diese Bedienungsanleitung aufmerksam durch. Die Erläuterungen im Text dieser Bedienungsanleitung beziehen sich hauptsächlich auf das Modell RX-D19.

Inhaltsverzeichnis

Mitgeliefertes Zubehör	2
Sicherheitsmaßnahmen	3
Stromquellen	4
Bedienungselemente	5
Fernbedienung	6
Rundfunkempfang	7
CD-Wiedergabe	9
Wiedergabe von Cassetten	11
Verwendung eines Kopfhörers	11
Aufnahme	12
Pflege und Instandhaltung	12
Hinweise zum Gebrauch von Compact-Discs und Cassettenbändern	14
Technische Daten	14
Liste von Fehlermöglichkeiten	14

Mitgeliefertes Zubehör

Bitte das mitgelieferte Zubehör auf Vollständigkeit überprüfen.

Netzkabel

1 Stck.

Nur RX-D19

Fernbedienung (EUR648258)

1 Stck.

WARNUNG!

DIESES PRODUKT ERZEUGT LASERSTRAHLUNG. DURCHFÜHRUNG ANDERER VORGÄNGE ALS DER HIER ANGEGBENEN KANN ZU GEFÄHRLICHER STRAHLUNG FÜHREN. REPARATUREN DÜRFEN NUR VON QUALIFIZIERTEM FACHPERSONAL DURCHFÜHRT WERDEN.

WARNUNG:

ZUR REDUZIERUNG DER GEFAHR VON BRAND, ELEKTRISCHEM SCHLAG UND BESCHÄDIGUNG IST DIESES GERÄT SORGFÄLTIG VOR NÄSSE, FEUCHTIGKEIT, SPRITZ- UND TROPFWASSER ZU SCHÜTZEN; STELLEN SIE KEINE FLÜSSIGKEITEN ENTHALTENDEN BEHÄLTER, Z.B. BLUMENVASEN, AUF DAS GERÄT.

WARNUNG!

- UM AUSREICHENDE BELÜFTUNG ZU GEWÄHRLEISTEN, DARF DIESES GERÄT NICHT IN EINEM BÜCHERREGAL, EINBAUSCHRANK ODER EINEM SONSTIGEN ENGEN RAUM INSTALLIERT ODER AUFGESTELLT WERDEN. SORGEN SIE DAFÜR, DASS DER BELÜFTUNGSZUSTAND NICHT DURCH VORHÄNGE ODER ANDERE MATERIALIEN BEHINDERT WIRD, UM STROMSCHLAG- ODER FEUERGEFAHR DURCH ÜBERHITZUNG ZU VERMEIDEN.
- ACHTEN SIE DARAUF, DIE ENTLÜFTUNGSSCHLITZE DES GERÄTES NICHT DURCH GEGENSTÄNDE AUS PAPIER ODER STOFF ZU BLOCKIEREN, Z.B. ZEITUNGEN, TISCHDECKEN UND VORHÄNGE.
- STELLEN SIE KEINE QUELLEN OFFENER FLAMMEN, Z.B. BRENNENDE KERZEN, AUF DAS GERÄT.
- BEACHTEN SIE BEI DER ENTSORGUNG VERBRAUCHTER BATTERIEN DIE EINSCHLÄGIGEN UMWELTSCHUTZBESTIMMUNGEN.

Dieses Gerät kann beim Betrieb Hochfrequenzstörungen auffangen, die von einem in der Nähe verwendeten Handy verursacht werden. Falls eine solche Störbeeinflussung festgestellt wird, sollte das Handy in größerer Entfernung von diesem Gerät betrieben werden.

Caro Cliente

La ringraziamo dell'acquisto di questo prodotto. Per ottenerne le prestazioni migliori e per la sicurezza, legga attentamente queste istruzioni. Queste istruzioni per l'uso spiegano principalmente il funzionamento del modello RX-D19.

Sommario

Accessori in dotazione	2
Precauzioni	3
Fonti di alimentazione	4
Controlli	5
Telecomando	6
Radio	7
CD	9
Cassette	11
Uso della cuffia	11
Registrazione	12
Manutenzione	12
Software audio	15
Dati tecnici	15
Consigli per l'eliminazione di eventuali inconvenienti	15

Accessori in dotazione

Controllare e identificare gli accessori in dotazione.

Cavo di alimentazione

1

RX-D19 soltanto

Telecomando (EUR648258)

1

ATTENZIONE!

QUESTO APPARECCHIO UTILIZZA UN LASER.

L'USO DI APPARECCHI DI CONTROLLO O DI REGOLAZIONE, O PROCEDURE DI UTILIZZAZIONE DIVERSE DA QUELLE INDICATE IN QUESTO MANUALE DI ISTRUZIONI, POSSONO CAUSARE L'ESPOSIZIONE A RADIAZIONI PERICOLOSE.

NON APRIRE I COPERCHI E NON CERCARE DI RIPARARE DA SOLI. PER QUALSIASI RIPARAZIONE RIVOLGERSI A PERSONALE QUALIFICATO.

ATTENZIONE:

PER RIDURRE IL RISCHIO D'INCENDIO, SCOSSE ELETTRICHE O DANNI ALL'UNITÀ, NON ESPORLA ALLA PIOGGIA, UMIDITÀ, GOCCIOLAMENTI O SPRUZZI E NON METTERVI SOPRA ALCUN OGGETTO CONTENENTE LIQUIDI, COME UN VASO DI FIORI.

ATTENZIONE!

- PER MANTENERE UNA BUONA VENTILAZIONE, NON INSTALLARE O SISTEMARE QUESTA UNITÀ IN UNO SCAFFALE DEI LIBRI, ARMADIETTO INCORPORATO OD ALTRO SPAZIO RISTRETTO. PER PREVENIRE I RISCHI DI SCOSSE O INCENDIO DOVUTI A SURRISCALDAMENTO, ACCERTARSI CHE TENDE OD ALTRO MATERIALE NON OSTRUISCANO LE CONDIZIONI DI VENTILAZIONE.
- NON OSTRUIRE LE APERTURE DI VENTILAZIONE DELL'UNITÀ CON GIORNALI, TOVAGLIE, TENDE ED ALTRI OGGETTI SIMILI.
- NON METTERE SULL'UNITÀ SORGENTI DI FIAMME NUDE, COME CANDELE ACCESE.
- DISFARSÌ DELLE PILE RISPETTANDO L'AMBIENTE.

Durante l'uso, questo prodotto potrebbe essere soggetto all'interferenza radio causata dal cellulare. Se si dovesse verificare tale interferenza, aumentare la distanza tra questo prodotto e il cellulare.

Cher client

Nous vous remercions pour votre achat de cet appareil. Pour en obtenir des performances idéales et pour votre sécurité, veuillez lire attentivement le présent manuel.

Ces instructions d'utilisation expliquent fondamentalement le fonctionnement de RX-D19.

Table des matières

Accessoires fournis	2
Précautions	3
Alimentation	4
Commandes	5
La télécommande	6
Radio	7
CD	9
Cassettes	11
Utilisation d'un casque	11
Enregistrement	13
Entretien	13
Support audio	Couverture de dos
Données techniques	Couverture de dos
Guide de dépannage	Couverture de dos

Accessoires fournis

Cocher les accessoires pour vérifier s'ils sont bien tous dans l'emballage.

Cordon d'alimentation secteur

1

RX-D19 seulement

Télécommande (EUR648258)

1

AVERTISSEMENT!

CET APPAREIL UTILISE UN LASER.

L'UTILISATION DE COMMANDES OU DE RÉGLAGES OU L'EXÉCUTION DE PROCÉDURES AUTRES QUE CELLES SPÉCIFIÉES ICI PEUVENT PROVOQUER UNE EXPOSITION À DES RADIATIONS DANGEREUSES.

NE PAS OUVRIR LES COUVERCLES NI ESSAYER DE RÉPARER SOI-MÊME. CONFIER TOUT TRAVAIL D'ENTRETIEN À UN PERSONNEL QUALIFIÉ.

AVERTISSEMENT:

POUR RÉDUIRE LES RISQUES D'INCENDIE, D'ÉLECTROCUTION OU DE DOMMAGES AU PRODUIT, N'EXPOSEZ PAS CET APPAREIL À LA PLUIE, L'HUMIDITÉ, L'ÉGOUTTEMENT OU L'ÉCLABOUSSEMENT ET NE PLACEZ PAS D'OBJETS REMPLIS DE LIQUIDES TELS QUE VASES DESSUS.

AVERTISSEMENT!

- NE PAS INSTALLER NI PLACER L'APPAREIL DANS UNE BIBLIOTHÈQUE, UN PLACARD RENFERMÉ NI AUCUN AUTRE ESPACE RÉDUIT DE FAÇON À ASSURER UNE BONNE VENTILATION. VÉRIFIER QU'AUUCUN RIDEAU NI AUCUN AUTRE MATÉRIAU NE BLOQUE LA VENTILATION DE FAÇON À ÉVITER TOUT RISQUE DE CHOC ÉLECTRIQUE OU DE FEU DÙ À UNE SURCHAUFFE.
- NE BOUCHEZ PAS LES OUVERTURES D'AÉRATION DE L'APPAREIL AVEC DES JOURNAUX, NAPPES, RIDEAUX OU OBJETS SIMILAIRES.
- NE PLACEZ PAS DE SOURCES DE FLAMMES VIVES TELLES QUE BOUGIES ALLUMÉES SUR L'APPAREIL.
- JETEZ LES PILES D'UNE MANIÈRE COMPATIBLE AVEC L'ENVIRONNEMENT.

Ce produit peut être perturbé par les ondes des téléphones mobiles pendant l'utilisation. Si vous constatez une telle interférence, éloignez le téléphone mobile du produit.

Sicherheitsmaßnahmen

Die Verwendung und Aufstellung dieses Gerätes in der Nähe von Wärmequellen vermeiden. Das Gerät auch nicht längere Zeit in direkter Sonneneinstrahlung in einem mit verschlossenen Türen und Fenstern geparkten Fahrzeug zurücklassen, da dies zu einer Verformung des Gehäuses führen könnte.

Zur Verhütung von Brand und elektrischem Schlag das Netzkabel vor Schnitten und Kratzern schützen und stets auf einwandfreien Anschluß achten. Außerdem darf das Netzkabel nicht geknickt, gespleißt oder überdehnt werden.

Beim Abtrennen des Netzkabels darauf achten, immer am Netzstecker, nicht am Kabel selbst zu ziehen. Anderenfalls kann Kabelbruch auftreten, und es besteht die Gefahr von elektrischem Schlag. Das Gerät nicht mit Netzstrom in einem Badezimmer betreiben, da die Gefahr von elektrischem Schlag besteht.

Wenn das Gerät nicht verwendet wird, empfiehlt es sich, das Netzkabel von der Steckdose zu trennen.

Hinweise zu den Batterien

Wenn das Gerät längere Zeit nicht verwendet oder ausschließlich mit Netzstrom betrieben werden soll, alle Batterien entfernen, um eine mögliche Beschädigung durch Auslaufen von Batterieelektrolyt zu verhindern.

Beim Einlegen der Batterien auf polaritätsrichtige Ausrichtung (+ und -) achten.

Nicht alte und neue Batterien oder Batterien unterschiedlicher Sorten gemeinsam einlegen.

Auf keinen Fall versuchen, herkömmliche Trockenzellen aufzuladen.

Die Batterien nicht erhitzen oder zerlegen, und Kontakt der Batterien mit offenen Flammen oder Wasser vermeiden.

Batterien nicht gemeinsam mit Gegenständen aus Metall, z.B. Halsketten oder Münzen, in einer Handtasche usw. aufbewahren.

Keine Akkus verwenden.

Keine Batterien verwenden, deren Ummantelung sich teilweise gelöst hat.

Verbrauchte Batterien sachgerecht entsorgen.

ei unsachgemäßem Umgang mit Batterien können rdere Gegenstände oder dieses Gerät beschädigt werden, und es besteht die Gefahr eines Brandes aufgrund von Kurzschluss oder eines Auslaufens von lektrolyt.

alls Elektrolyt aus den Batterien ausgelaufen ist, bitte ontakt mit dem Fachhändler aufnehmen.

Wenn Elektrolyt mit Körperteilen in Kontakt gekommen t, die betroffenen Stellen unter fließendem Wasser spülen.

DIESES GERÄT IST FÜR DEN BETRIEB
IN LÄNDERN MIT GEMÄSSIGTEM KLIMA
BESTIMMT.

Precauzioni

- Evitare di usare o di lasciare l'apparecchio vicino a fonti di calore. Non lasciarlo nell'automobile esposta per lunghi periodi di tempo alla luce diretta del sole con le portiere e i finestrini chiusi, perché ciò può deformarlo.
- Fare attenzione a non tagliuzzare, danneggiare o collegare incorrettamente il cavo di alimentazione, perché ciò può causare pericoli d'incendio o scosse. Evitare inoltre di piegarlo eccessivamente, di tirarlo o di tagliarlo per allungarlo congiungendolo ad un altro.
- Non tirare il cavo di alimentazione per staccarlo dalla presa di corrente, perché altrimenti lo si può rovinare e causare pericoli di scosse.
- Non far funzionare l'apparecchio con la corrente della rete nella stanza da bagno, perché c'è pericolo di scosse.
- Quando non si usa l'apparecchio, staccare il cavo di alimentazione dalla presa di rete.

Uso delle pile

- Se non si usa l'apparecchio per un lungo periodo di tempo, oppure se lo si usa soltanto con la corrente della rete, togliere tutte le pile per evitare danni potenziali causati da una loro eventuale perdita d'acido.
- Allineare correttamente le polarità (+ e -) quando si inseriscono le pile.
- Non mischiare pile vecchie e nuove o tipi di pile diversi.
- Non ricaricare le comuni pile a secco.
- Non riscaldare o smontare le pile. Evitare che vengano a contatto con una fiamma o acqua.
- Non tenere le pile insieme con oggetti metallici, come collane.
- Non usare pile ricaricabili.
- Non usare le pile se hanno il rivestimento rovinato.

L'utilizzo sbagliato delle pile può danneggiare altri oggetti, l'apparecchio e potrebbe causare un incendio per un cortocircuito o perdita d'acido.

Se le pile perdono acido, rivolgersi al rivenditore.

Lavare completamente con acqua se l'acido viene a contatto con una qualsiasi parte del corpo.

QUESTA UNITÀ È PROGETTATA PER
L'USO NEI PAESI CON CLIMA MITE.

Solo per l'Italia

Il produttore "Matsushita Electric Industrial Co., Ltd., 1-4 Matsuo-cho, Kadoma, Osaka 571-8505 Giappone" di questi modelli numero RX-D19 e RX-D17, dichiara che essi sono conformi al D.M. 28/08/1995 Nr. 548, ottemperando alle prescrizioni di cui al D.M. 25/06/1985 (paragrafo 3, Allegato A) e D.M. 27/08/1987 (paragrafo 3, Allegato I).

Précautions

- Eviter d'utiliser et de placer l'appareil à proximité de sources de chaleur. Ne pas le laisser dans une voiture stationnée en plein soleil pendant longtemps toutes portes et vitres fermées, car cela pourrait déformer le coffret.
- Eviter d'entailler, rayer, ou mal raccorder le cordon d'alimentation secteur car cela pourrait provoquer un feu ou un choc électrique. Eviter également de trop plier le cordon, de tirer dessus et d'y faire des raccords.
- Ne pas débrancher le cordon d'alimentation secteur en tirant dessus, car cela pourrait l'abîmer prématurément ou provoquer un choc électrique.
- Ne pas faire fonctionner l'appareil sur le secteur dans une salle de bains, car cela pourrait provoquer un choc électrique.
- Quand on ne se sert pas de l'appareil, débrancher le cordon d'alimentation secteur de la prise secteur.

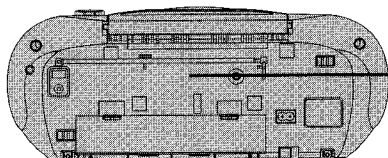
Utilisation des piles

- Si l'on ne prévoit pas d'utiliser l'appareil pendant longtemps ou s'il ne doit fonctionner que sur le secteur, sortir toutes les piles pour éviter tout dégât potentiel résultant d'une fuite d'électrolyte.
- Faire correspondre les pôles (+ et -) lors de la mise en place des piles.
- Ne pas utiliser des piles usagées avec des piles neuves ou plusieurs types de piles en même temps.
- Ne pas recharger des piles sèches ordinaires.
- Ne pas chauffer ou démonter les piles. Veiller à ce qu'elles ne viennent pas en contact des flammes ou de l'eau.
- Ne pas ranger les piles avec des objets métalliques tels que colliers.
- Ne pas utiliser de piles de type rechargeable.
- N'utilisez pas des piles dont l'enveloppe a été retirée.

Un mauvais traitement des piles peut endommager d'autres objets, causer des dommages à l'appareil et fait courir des risques d'incendie par court-circuit ou fuites d'électrolyte.

En cas de fuites d'électrolyte, consulter le revendeur. Si de l'électrolyte vient en contact avec une partie du corps, laver la partie touchée avec beaucoup d'eau.

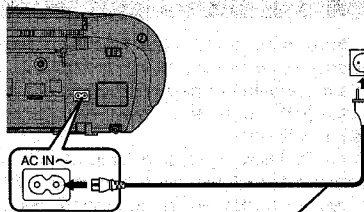
CET APPAREIL EST DESTINÉ AUX
CLIMATS TEMPÉRÉS.



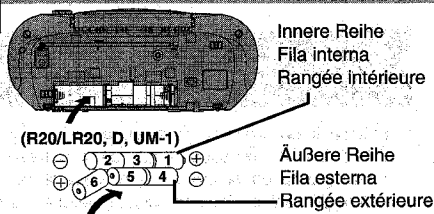
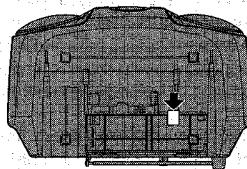
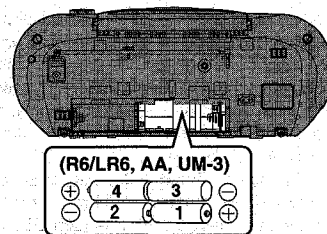
CLASS 1
LASER PRODUCT

DANGER	INVISIBLE LASER RADIATION WHEN OPEN AND INTERLOCK DEFEATED. AVOID DIRECT EXPOSURE TO BEAM.
ADVARSEL	USYNLIG LASERSTRÅLING VED ÅBNING. NÅR SIKKERHEDSÅBRYDNERE ER UDE AF FUNKTION. UNDGÅ UDSÆTTELSE FOR STRÅLING.
VARO!	AVATTAESSA JA SUOJALUKITUS OHITETTAESSA OLET ALTIINA NÄKYMÄTÖNTÄ LASERSATEILYLLE. ÄLÄ KATSO SÄTEESEEN.
VARNING	OSYNLIG LASERSTRÅLING NÅR DENNA DEL ÄR ÖPPNAD OCH SPÄRREN ÄR URKOPPLAD. BETRÄKTA EJ STRÅLEN.
ADVARSEL	USYNLIG LASERSTRÅLING NÅR DEKSEL ÅPNES OG SIKKERHEDSLÅS BRYTES. UNDGÅ EKSPONERING FOR STRÅLEN.
VORSICHT	UNSIICHTBARE LASERSTRÄHLUNG, WENN ABDECKUNG GEÖFFNET UND SICHERHEITSVERRIEGELUNG ÜBERBRÜCKT. NICHT DEM STRAHL AUSSETZEN.

Im Inneren des Gerätes
All'interno dell'unità
Intérieur du lecteur

A

Netzkabel (mitgeliefert)
Cavo di alimentazione (in dotazione)
Cordon d'alimentation secteur (fourni)

B**C****D**

Stromquellen

A Netzbetrieb

Das mitgelieferte Netzkabel fest an den Netzeingang am Gerät und an eine Netzsteckdose anschließen.

Hinweise

- Das mitgelieferte Netzkabel ist ausschließlich für den Gebrauch mit diesem Gerät bestimmt. Dieses Netzkabel auf keinen Fall für andere Geräte verwenden.
- Der Funktionswahlschalter trennt nicht die ganze Anlage vom Netz, auch wenn er auf „TAPE/OFF“ eingestellt ist.

B Batteriebetrieb

(separat erhältlich)

Bei angeschlossenem Netzkabel kann das Gerät nicht über Batterien betrieben werden.

Zeitpunkt zum Auswechseln der Batterien

Wenn die Batterien nahezu erschöpft sind, treten Klangverzerrungen auf, oder das Gerät arbeitet nicht mehr einwandfrei. In einem solchen Fall alle 6 Batterien gleichzeitig auswechseln. Auch vor einer wichtigen Aufnahme empfiehlt es sich, frische Batterien einzulegen.

Entfernen der Batterien

Den Batteriefachdeckel entfernen, einen Finger in die Öffnung an der Unterseite des Gerätes einführen und die Batterien herausdrücken.

Speicher-Stützbatterien

Bei einer Unterbrechung der Netzstromversorgung wird der Inhalt des CD-Programmspeichers und des Festsenderspeichers von den Stützbatterien (nicht mitgeliefert) erhalten.

Die Speicher-Stützbatterien dienen nicht zur Spannungsversorgung des Gerätes selbst.

Zeitpunkt zum Auswechseln der Speicher-Stützbatterien

Die Lebensdauer der Speicher-Stützbatterien beträgt ungefähr ein Jahr.

Vor dem Auswechseln der Batterien das Gerät an eine Netzsteckdose anschließen.

- Vor dem Anschließen oder Abtrennen des Netzkabels stets den Bandlauf anhalten und [SELECTOR] auf „TAPE/OFF“ einstellen, um das Gerät auszuschalten. Wird das Netzkabel bei eingeschaltetem Gerät von der Netzsteckdose getrennt, verkürzt sich die Lebensdauer der Speicher-Stützbatterien.

Entfernen der Batterien

Zum Entfernen der Batterien auf die Seite des Minuspols (-) von Batterie Nr. 4 drücken. (Die Hauptbatterien zuerst entfernen.)

Fonti di alimentazione

A Usando la presa di rete

Collegare saldamente il cavo di alimentazione all'unità e alla presa di corrente.

Nota

- Il cavo di alimentazione in dotazione è soltanto per l'uso con questa unità. Non usarlo con altre apparecchiature.
- Il selettore d'ingresso non isola completamente l'apparecchio dalla rete anche se si trova sulla posizione "TAPE/OFF".

B Usando le pile (non fornite)

L'unità non può essere alimentata dalle pile se il cavo di alimentazione è collegato.

Quando sostituire le pile

Quando le pile sono deboli, la qualità del suono e le prestazioni si deteriorano. Sostituire tutte e sei le pile. È anche una buona idea sostituire tutte le pile prima di registrare.

Rimozione delle pile

Aprire il coperchio delle pile, inserire un dito sul fondo dell'unità e spingerle fuori.

Riserva di corrente della memoria

Durante le interruzioni di corrente, le pile di riserva della memoria (non fornite) salvano le stazioni radio e i programmi CD memorizzati.

Queste pile non alimentano l'unità.

Quando sostituire le pile

Le pile durano circa un anno.

Prima di sostituire le pile, collegare l'unità alla rete.

- Prima di collegare o di staccare il cavo di alimentazione, fermare il nastro e posizionare [SELECTOR] su "TAPE/OFF" per spegnere l'unità. Le pile della memoria si consumano più velocemente se si stacca il cavo di alimentazione quando l'unità è accesa.

Rimozione delle pile

Premere l'estremità negativa della pila numero 4 e rimuovere le pile. (Rimuovere prima le pile di corrente.)

Alimentation

A Alimentation sur secteur

Connecter solidement le cordon d'alimentation l'appareil et à la prise.

Remarque

- Le cordon d'alimentation secteur fourni a été conçu exclusivement pour cet appareil. Ne pas l'utiliser avec d'autres appareils.
- Le sélecteur de fonction ne met pas l'appareil complètement hors tension, même si dans la position "TAPE/OFF".

B Alimentation sur piles (non fournies)

L'appareil ne peut pas être alimenté par les piles si le cordon d'alimentation est connecté.

Quand changer les piles

La qualité sonore et le fonctionnement sont affectés lorsque les batteries deviennent faibles. Les six piles doivent alors être toutes remplacées. Il est également préférable de remplacer toutes les piles avant l'enregistrement.

Retrait des piles

Ouvrir le couvercle à piles et insérer le doigt dans l'orifice au bas de l'appareil puis pousser pour faire sortir les piles.

Sauvegarde de mémoire

Lors d'une interruption d'alimentation, les piles de sauvegarde de mémoire (non fournies) sauvegardent les programmes CD et les stations de radio que l'on réglés.

Ces piles n'alimentent pas l'appareil.

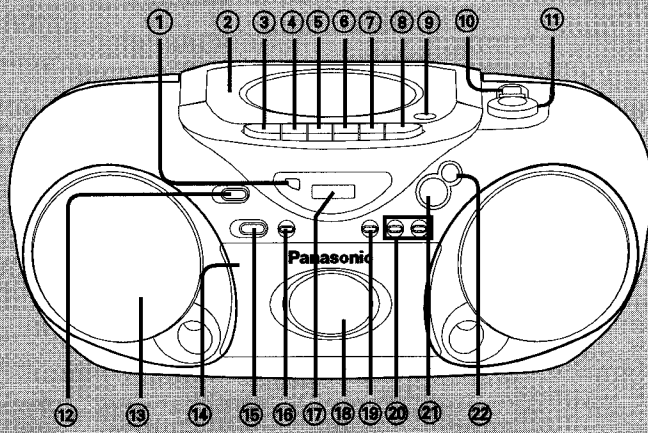
Quand changer les piles

Les piles ont une durée de service d'environ un an. Connecter l'appareil à l'alimentation secteur avant le remplacement des piles.

- Avant de connecter ou de déconnecter le cordon arrêter la bande et commuter [SELECTOR] sur "TAPE/OFF" pour mettre l'appareil hors tension. Les piles de sauvegarde de mémoire s'usent plus rapidement si le cordon est déconnecté alors que l'alimentation est maintenue.

Retrait des piles

Appuyer sur l'extrémité négative de la pile numéro 4 et retirer les piles. (Retirer d'abord les piles d'alimentation.)



Bedienungselemente

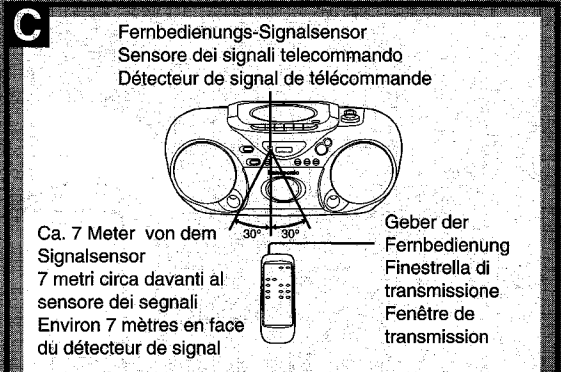
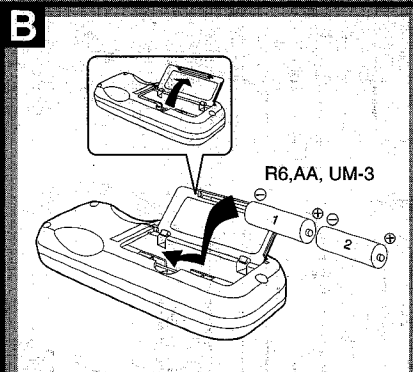
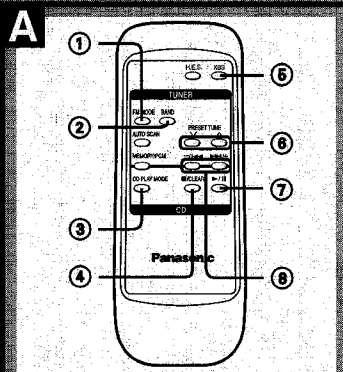
- ① **Nur RX-D19**
Fernbedienungs-Signalsensor (SENSOR)
- ② Disc-Fachdeckel
- ③ Pausentaste (II PAUSE)
- ④ Stopp-/Auswurf Taste (■/▲ STOP/EJECT)
- ⑤ Schnellvorlauf-/Cue-Taste (◀◀ FF/CUE)
- ⑥ Rückspul-/Review-Taste (▶▶ REW/REV)
- ⑦ Bandwiedergabetaste (◀ PLAY)
- ⑧ Aufnahmetaste (● REC)
- ⑨ Auf/Zu-Taste für Disc-Fachdeckel (▲ CD OPEN/CLOSE)
- ⑩ Funktionswahlschalter (SELECTOR)
- ⑪ Lautstärkeregler (VOLUME)
- ⑫ **RX-D19**
Harmonic Enhancer Sound-Taste (H.E.S.)
Diese Taste drücken, um Gesangsstimmen hervorzuheben.
Durch erneutes Drücken der Taste wird diese Funktion wieder aufgehoben.
RX-D17
Extrabassklangtaste (XBS)
Diese Taste drücken, um einen dynamischen Bassklang zu erzielen.
Durch erneutes Drücken der Taste wird diese Funktion wieder aufgehoben.
- ⑬ **Lautsprecher**
Hinweis
Diese Lautsprecher sind nicht mit einer magnetischen Abschirmung ausgestattet. Sie dürfen daher nicht in der Nähe eines Fernsehgerätes, Personalcomputers oder anderen Gerätes aufgestellt werden, das für magnetische Einstrahlungen empfindlich ist.
- ⑭ **Cassettenteil**
- ⑮ **Senderanspielautomatik-Taste (AUTO SCAN)**
- ⑯ **Abstimm-/betriebsarten-Taste, CD-Wiedergabebetriebsarten-Wahltaste (TUNE MODE, CD PLAY MODE)**
- ⑰ **Anzeigefeld**
- ⑱ **Nur RX-D19**
Mittellautsprecher
- ⑲ **Speichertaste (MEMORY)**
- ⑳ **Abstimm-/CD-Titelsprung-/Suchlauf Tasten (-/I◀◀, ▶▶I/+ TUNE/CD)**
- ㉑ **CD-Wiedergabe-/Pausentaste, Wellenbereichs-Wahltaste (▶/II, BAND)**
- ㉒ **UKW-Betriebsarten-Wahltaste, CD Stopp-/Programm lösch Taste (■ FM MODE/CLEAR)**

Controlli

- ① **RX-D19 soltanto**
Sensore segnali telecomando (SENSOR)
- ② Sportello CD
- ③ Tasto di pausa (II PAUSE)
- ④ Tasto di arresto/espulsione (■/▲ STOP/EJECT)
- ⑤ Tasto di avanti veloce/accesso (◀◀ FF/CUE)
- ⑥ Tasto di riavvolgimento/ripasso (▶▶ REW/REV)
- ⑦ Tasto di riproduzione nastro (◀ PLAY)
- ⑧ Tasto di registrazione (● REC)
- ⑨ Apertura/chiusura sportello CD (▲ CD OPEN/CLOSE)
- ⑩ Interruttore di selezione ingresso (SELECTOR)
- ⑪ Controllo di volume (VOLUME)
- ⑫ **RX-D19**
Tasto di arricchimento suono armonico (H.E.S.)
Premerlo per rendere più chiare le voci dei cantanti.
Premerlo di nuovo per disattivarlo.
RX-D17
Tasto degli extra bassi (XBS)
Premerlo per rinforzare il suono dei bassi.
Premerlo di nuovo per disattivarlo.
- ⑬ **Diffusore**
Nota
Questi diffusori non hanno la schermatura magnetica. Non metterli vicino al televisore, personal computer od altri dispositivi facilmente influenzati dal magnetismo.
- ⑭ **Piastra**
- ⑮ **Tasto di scansione automatica (AUTO SCAN)**
- ⑯ **Tasto di selezione modo di sintonia, lettura CD (TUNE MODE, CD PLAY MODE)**
- ⑰ **Display**
- ⑱ **RX-D19 soltanto**
Diffusore centrale
- ⑲ **Tasto di memoria (MEMORY)**
- ⑳ **Tasti di sintonia/salto CD, ricerca (-/I◀◀, ▶▶I/+ TUNE/CD)**
- ㉑ **Tasto di selezione lettura/pausa CD, banda (▶/II, BAND)**
- ㉒ **Tasto di selezione modalità FM, arresto CD/cancellazione programma (■ FM MODE/CLEAR)**

Commandes

- ① **RX-D19 seulement**
Capteur de signal de télécommande (SENSOR)
- ② Couvercle CD
- ③ Touche de pause (II PAUSE)
- ④ Touche d'arrêt/éjection (■/▲ STOP/EJECT)
- ⑤ Touche d'avance rapide/repérage (◀◀ FF/CUE)
- ⑥ Touche de rembobinage/revue (▶▶ REW/REV)
- ⑦ Touche de lecture de bande (◀ PLAY)
- ⑧ Touche d'enregistrement (● REC)
- ⑨ Ouverture/fermeture de couvercle CD (▲ CD OPEN/CLOSE)
- ⑩ Sélecteur de fonction (SELECTOR)
- ⑪ Commande de volume (VOLUME)
- ⑫ **RX-D19**
Touche d'amplification harmonique (H.E.S.)
Appuyer pour donner de la clarté au son des voix.
Appuyer de nouveau pour désactiver.
RX-D17
Touche XBS (XBS)
Appuyer pour amplifier le son des graves.
Appuyer de nouveau pour désactiver.
- ⑬ **Enceinte**
Remarque
Ces enceintes n'ont pas de blindage magnétique. Ne pas les placer près de téléviseurs, ordinateurs ou autres dispositifs dont le fonctionnement peut être facilement affecté par un champ magnétique.
- ⑭ **Platine**
- ⑮ **Touche de balayage automatique des stations (AUTO SCAN)**
- ⑯ **Touche de sélection de mode d'accord, mode de lecture de CD (TUNE MODE, CD PLAY MODE)**
- ⑰ **Afficheur**
- ⑱ **RX-D19 seulement**
Enceinte centrale
- ⑲ **Touche de mémoire (MEMORY)**
- ⑳ **Touche d'accord/saut de disque/recherche (-/I◀◀, ▶▶I/+ TUNE/CD)**
- ㉑ **Touche de sélection de lecture/pause de CD, gamme (▶/II, BAND)**
- ㉒ **Touche de sélection du mode FM/arrêt/effacement de programme de CD (■ FM MODE/CLEAR)**



Fernbedienung

Nur RX-D19

A Funktionstasten der Fernbedienung

Tasten ohne beigefügte Erläuterung besitzen die gleichen Funktionen wie die entsprechenden Tasten am Hauptgerät.

- ① UKW-Betriebsarten-Wahltaste (FM MODE)
- ② Wellenbereichs-Wahltaste (BAND)
- ③ CD-Wiedergabebetriebsarten-Wahltaste (CD PLAY MODE)
- ④ CD-Stopp/Programm löschtaaste (■/CLEAR)
- ⑤ Extrabassklangtaaste (XBS)
Diese Taaste drücken, um einen dynamischen Bassklang zu erzielen. Durch erneutes Drücken der Taaste wird diese Funktion wieder aufgehoben.
- ⑥ Speicherplatz-Wahltasten/Festsender-Anspieftasten (√ PRESET TUNE ^)
- ⑦ CD-Wiedergabe-/Pausentaaste (▶/||)
- ⑧ Normalabstimm-/CD-Titelsprung-/Suchlauf-tasten (-/|◀◀, ▶▶|/+)

B Batterien

Die Batterien (nicht mitgeliefert) polaritätsrichtig (⊕, ⊖) einlegen.

C Richtiger Gebrauch

Hinweise zum Gebrauch der Fernbedienung

- Zwischen dem Fernbedienungs-Signalsensor an der Frontplatte und der Fernbedienung dürfen sich keine Hindernisse befinden.
- Die Fernbedienung weder direkter Sonneneinstrahlung noch dem Licht einer starken Inverter-Fluoreszenzlampe aussetzen.
- Den Fernbedienungs-Signalsensor und den Geber der Fernbedienung frei von Staub halten.

Zur Verhütung von Beschädigungen

- Keine Gegenstände auf die Fernbedienung legen.
- Nicht versuchen, die Fernbedienung auseinanderzunehmen oder nachzugestalten.
- Keine Flüssigkeiten auf die Fernbedienung verschütten.

Telecomando

RX-D19 soltanto

A Tasti

Le funzioni dei tasti senza descrizioni sono le stesse di quelli sull'unità principale.

- ① Tasto di selezione modo FM (FM MODE)
- ② Tasto di selezione banda (BAND)
- ③ Tasto di selezione modo di lettura CD (CD PLAY MODE)
- ④ Tasto di arresto CD/cancellazione programma (■/CLEAR)
- ⑤ Tasto degli extra bassi (XBS)
Premerlo per rinforzare il suono dei bassi.
Premerlo di nuovo per disattivarlo.
- ⑥ Tasti di selezione canale preselezionato/scansione preselezionata (√ PRESET TUNE ^)
- ⑦ Tasto di lettura CD/pausa (▶/||)
- ⑧ Tasti di sintonia normale/salto CD, ricerca (-/|◀◀, ▶▶|/+)

B Pile

Installare le pile (non fornite) allineando correttamente la polarità (⊕, ⊖).

C Uso

Note sul funzionamento

- Non mettere ostacoli tra il sensore dei segnali del telecomando e il telecomando.
- Non esporre il sensore dei segnali del telecomando alla luce diretta del sole o alla forte luce di una lampada a fluorescenza.
- Mantenere il sensore dei segnali del telecomando e l'estremità del telecomando esenti dalla polvere.

Per evitare danni

- Non mettere sopra oggetti pesanti.
- Non cercare di smontare o di modificare.
- Fare attenzione a non spandere sopra acqua od altri liquidi.

La télécommande

RX-D19 seulement

A Touches

Les fonctions des touches sans description sont identiques à celles de l'appareil principal.

- ① Touche de sélection de mode FM (FM MODE)
- ② Touche de sélection de gamme (BAND)
- ③ Touche de sélection du mode de lecture de CD (CD PLAY MODE)
- ④ Touche d'arrêt/effacement de programme de CD (■/CLEAR)
- ⑤ Touche XBS (XBS)
Appuyer pour amplifier le son de graves.
Appuyer de nouveau pour désactiver.
- ⑥ Touches de sélection des stations mémorisées/balayage des stations mémorisées (√ PRESET TUNE ^)
- ⑦ Touche de lecture/pause de CD (▶/||)
- ⑧ Touches d'accord normal/saut de CD, recherche (-/|◀◀, ▶▶|/+)

B Piles

Insérer les piles (non fournies) en plaçant les pôles correctement (⊕, ⊖).

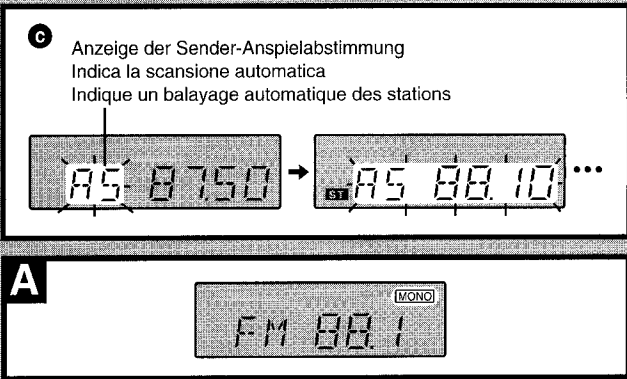
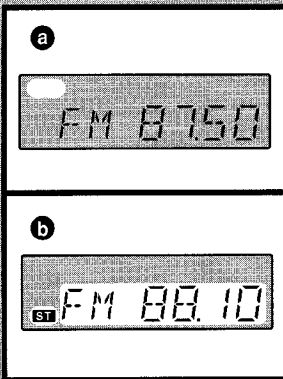
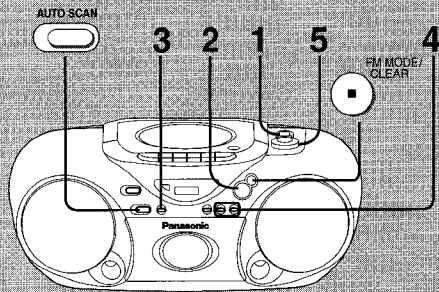
C Utilisation

Remarques sur l'exploitation

- Ne pas interposer d'obstacles entre le détecteur de signal de la télécommande et la télécommande.
- Ne pas exposer le détecteur de signal de la télécommande aux rayons directs du soleil ni à la lumière vive d'un tube fluorescent.
- Veiller à ce que le détecteur de signal de la télécommande et l'extrémité de la télécommande n'aient pas de poussière.

Pour éviter tout dommage

- Ne jamais poser d'objets lourds sur la télécommande.
- Ne pas la démonter ni la modifier.
- Ne pas renverser d'eau ni aucun autre liquide dessus.



Rundfunkempfang

Normalabstimmung

- 1 **[SELECTOR]** auf „TUNER“ einstellen.
(Das Gerät schaltet sich ein.)
- 2 **[BAND]** zur Wahl von „FM“ (UKW) oder „AM“ (MW) drücken.
- 3 (Diesen Schritt bei Verwendung der Fernbedienung auslassen.)
Falls „PGM“ auf dem Anzeigefeld leuchtet, **[TUNE MODE]** drücken, um diese Anzeige auszuschalten. (ⓐ)
- 4 **[-/|<<]** oder **[>>|/+]** betätigen, um den gewünschten Sender abzustimmen.

Bei jeder Betätigung einer dieser Tasten ändert sich die Frequenz um einen Rasterschritt. Bei Empfang einer UKW-Stereosendung leuchtet „ST“ auf. (ⓑ)

Automatische Abstimmung

[-/|<<] oder **[>>|/+]** gedrückt halten, bis sich die Frequenzanzeige zu ändern beginnt, und dann die betreffende Taste loslassen. Der Sendersuchlauf stoppt, sobald ein stark einfallender Sender abgestimmt worden ist. Um den Sendersuchlauf zu beenden, **[-/|<<]** oder **[>>|/+]** erneut drücken.

Hinweis

Wenn der Empfang stark gestört ist, hält der Sendersuchlauf u.U. an einer Frequenz, auf der kein Sender ein Signal ausstrahlt. In einem solchen Fall **[-/|<<]** oder **[>>|/+]** so oft antippen, bis ein Sender abgestimmt ist.

5 Die Lautstärke wunschgemäß einstellen.

Verwendung der Sender-Anspielabstimmung

Ein gewünschtes Programm kann bequem lokalisiert werden, während alle auf dem betreffenden Frequenzbereich empfangbaren Sender jeweils 8 Sekunden lang abgestimmt werden.

Vorbereitung: **[SELECTOR]** auf „TUNER“ einstellen.

1. **[BAND]** zur Wahl von „FM“ (UKW) oder „AM“ (MW) drücken.
2. **[AUTO SCAN]** drücken.
Die Sender-Anspielabstimmung beginnt. (ⓐ)
3. **[AUTO SCAN]** drücken, sobald der gewünschte Sender empfangen wird.

Nachdem die ursprüngliche Empfangsfrequenz während des Suchlaufs wieder erreicht worden ist, stoppt die Sender-Anspielabstimmung.

Um die Sender-Anspielabstimmung abzubrechen, **[AUTO SCAN]** drücken.

Erzielen der optimalen Empfangsqualität

UKW-Empfang: Die Teleskopantenne herausziehen und Länge und Winkel justieren.

MW-Empfang: Das Gerät drehen.

Bei stark verrauschtem UKW-Stereoempfang

A **[FM MODE]** drücken. („MONO“ leuchtet auf dem Anzeigefeld auf.)

Danach wird der Sender monaural empfangen, doch das Rauschen wird reduziert.

Um auf Stereoempfang zurückzuschalten, die Taste erneut drücken („MONO“ erlischt).

Radio

Sintonia normale

- 1 Posizionare **[SELECTOR]** su „TUNER“.
(L'unità si accende.)
- 2 Premere **[BAND]** per selezionare „FM“ o „AM“.
- 3 (Saltare questo passo se si usa il telecomando)
Se „PGM“ è visualizzato sul display, premere **[TUNE MODE]** per cancellarlo. (ⓐ)
- 4 Premere **[-/|<<]** o **[>>|/+]** per sintonizzare la stazione desiderata.

La frequenza cambia di un passo ad ogni pressione del tasto. „ST“ si accende alla ricezione di una trasmissione in FM stereofonica. (ⓑ)

Sintonia automatica

Mantenere premuto **[-/|<<]** o **[>>|/+]** e rilasciarlo quando il display della frequenza comincia a cambiare. Viene automaticamente selezionata una stazione con una buona ricezione, e l'operazione di sintonia si arresta. Per arrestare la sintonia automatica, premere di nuovo **[-/|<<]** o **[>>|/+]**.

Nota

La sintonia automatica potrebbe arrestarsi su una frequenza dove non ci sono stazioni se ci sono interferenze. In tal caso, premere **[-/|<<]** o **[>>|/+]** per sintonizzare.

5 Regolare il volume.

Per usare la scansione automatica

Si può cercare una stazione ascoltando tutte le stazioni sintonizzate per 8 secondi ciascuna.

Preparativi: Posizionare **[SELECTOR]** su „TUNER“.

1. Premere **[BAND]** per selezionare „FM“ o „AM“.
2. Premere **[AUTO SCAN]**.
La scansione automatica comincia. (ⓐ)
3. Premere **[AUTO SCAN]** quando si trova la stazione desiderata.

La scansione automatica finisce quando viene raggiunta di nuovo la frequenza originale.

Per fermarla mentre è in corso, premere di nuovo **[AUTO SCAN]**.

Per migliorare la ricezione

FM: Estendere l'antenna a stilo e regolarne la direzione.

AM: Cambiare l'orientamento dell'unità.

Se il modo FM stereo è eccessivamente rumoroso

A Premere **[FM MODE]**. („MONO“ si accende.) Il suono diventa monofonico, ma ciò riduce il rumore. Premere di nuovo il tasto per cancellare. („MONO“ si spegne.)

Radio

Accord normal

- 1 Commuter **[SELECTOR]** sur „TUNER“.
(L'appareil s'allume.)
- 2 Appuyer sur **[BAND]** pour sélectionner „FM“ ou „AM“.
- 3 (Passer cette étape si l'on utilise la télécommande)
Si „PGM“ s'affiche, appuyer sur **[TUNE MODE]** pour l'effacer. (ⓐ)
- 4 Appuyer sur **[-/|<<]** ou **[>>|/+]** pour faire l'accord sur la station désirée.

La fréquence change d'un pas à chaque pression sur la touche.

„ST“ s'allume lors de la réception d'une émission FM stéréo. (ⓑ)

Accord automatique

Maintenir la touche **[-/|<<]** ou **[>>|/+]** enfoncée et la relâcher lorsque la fréquence affichée commence à changer. Une station avec une bonne réception est automatiquement sélectionnée et le processus s'arrête. Pour arrêter l'accord automatique, appuyer de nouveau sur **[-/|<<]** ou **[>>|/+]**.

Remarque

L'accord automatique peut s'arrêter sur une fréquence sans station s'il y a des parasites. Appuyer sur **[-/|<<]** et **[>>|/+]** pour faire l'accord si cela se produit.

5 Ajuster le volume.

Pour utiliser le balayage automatique des stations

Il est possible de rechercher une station en écoutant toutes les stations captées pendant 8 secondes chacune.

Préparatifs: Mettre **[SELECTOR]** sur „TUNER“.

1. Appuyer sur **[BAND]** pour sélectionner „FM“ ou „AM“.
2. Appuyer sur **[AUTO SCAN]**.
Le balayage automatique des stations commence. (ⓐ)
3. Appuyer sur **[AUTO SCAN]** lorsque l'on trouve la station désirée.

Le balayage automatique des stations s'arrête lorsqu'il revient à la fréquence initiale.

Pour arrêter le balayage pendant son exécution, appuyer sur **[AUTO SCAN]**.

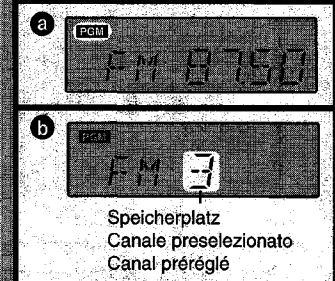
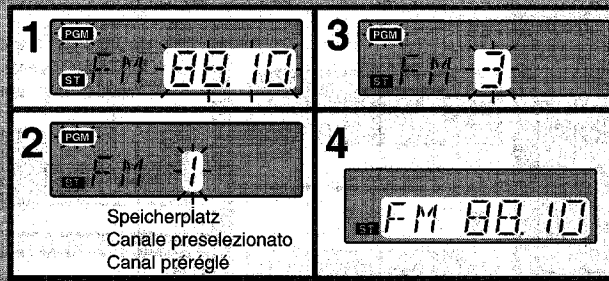
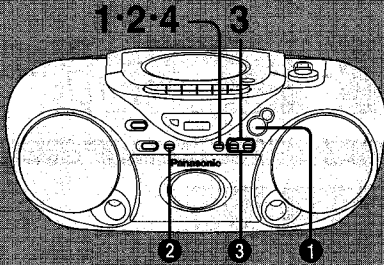
Pour améliorer la réception

FM: Allonger l'antenne fouet et ajuster sa direction.

AM: Ajuster l'orientation de l'appareil.

S'il y a trop de parasites en mode FM stéréo

A Appuyer sur **[FM MODE]** („MONO“ s'allume.) Le son sera reproduit en mode monaural, mais cela réduira également les parasites. Appuyer de nouveau sur la touche pour annuler. („MONO“ s'éteint.)



Rundfunkempfang

Einspeichern von Festsendern

Die Einspeicherung von Festsendern (jeweils bis zu 12 UKW- und MW-Sender) ermöglicht es, Liebingsender bequem abzurufen.

Speicherverfahren

Vorbereitung: Den gewünschten Sender abstimmen.
(→ Seite 7)

- 1 [MEMORY] drücken.**
- 2** Während „PGM“ und die Frequenzanzeige blinken **[MEMORY] drücken.**
- 3** Während „PGM“ und die Anzeige der Speicherplatznummer blinken **[←/|←] oder [→/|+] zur Wahl des gewünschten Speicherplatzes betätigen.**
(Fernbedienung: [V] oder [Λ] betätigen.)
- 4 [MEMORY] drücken.**
(Damit ist die Einspeicherung abgeschlossen.)

Das obige Verfahren wiederholen, um weitere Festsender einzuspeichern.

Hinweis

Falls „PGM“ während der Einspeicherung erlischt, das Verfahren erneut ab Schritt 1 beginnen.

Abrufen von Festsendern

- 1 [BAND] zur Wahl von „FM“ (UKW) oder „AM“ (MW) drücken.**
- 2** (Diesen Schritt bei Verwendung der Fernbedienung auslassen.) **[TUNE MODE] drücken, so dass „PGM“ aufleuchtet. (a)**
- 3 [←/|←] oder [→/|+] zur Wahl des gewünschten Speicherplatzes (1-12) betätigen. (b)**
(Fernbedienung: [V] oder [Λ] betätigen.)

Verwendung der Festsender-Anspielabstimmung

Ein gewünschtes Programm kann lokalisiert werden, während alle Festsender der Reihe nach jeweils 8 Sekunden lang empfangen werden.

1. Schritt **1** und **2** oben ausführen.
Bei Verwendung der Fernbedienung [V] und [Λ] statt der in den folgenden Schritten gezeigten Tasten [←/|←] und [→/|+] betätigen.
2. [←/|←] oder [→/|+] gedrückt halten, bis „PS“ auf dem Anzeigefeld erscheint. **(c)**
3. [←/|←] oder [→/|+] drücken, sobald der gewünschte Festsender empfangen wird.

Nachdem alle Festsender einmal abgestimmt worden sind, stoppt die Festsender-Anspielabstimmung. Um die Festsender-Anspielabstimmung abzubrechen, [←/|←] oder [→/|+] drücken.

Radio

Sintonia preselezionata

La preselezione delle stazioni (dodici FM e dodici AM) rende più facile la sintonia.

Modo di preselezione

Preparativi: Sintonizzare le stazioni desiderate.
(→ pag. 7)

- 1 Premere [MEMORY].**
- 2** Mentre „PGM“ e la frequenza lampeggiano **Premere [MEMORY].**
- 3** Mentre „PGM“ e il canale di preselezione lampeggiano **Premere [←/|←] o [→/|+] per selezionare il canale desiderato.**
(Telecomando: [V] o [Λ])
- 4 Premere [MEMORY].**
(Ciò completa la preselezione.)

Ripetere il procedimento sopra per preselezionare altre stazioni.

Nota

Se „PGM“ si spegne durante la preselezione, tornare al passo 1.

Ascolto dei canali preselezionati

- 1 Premere [BAND] per selezionare „FM“ o „AM“.**
- 2** (Saltare questo passo se si usa il telecomando) **Premere [TUNE MODE] per visualizzare „PGM“. (a)**
- 3 Premere [←/|←] o [→/|+] per selezionare il canale desiderato (1-12). (b)**
(Telecomando: [V] o [Λ])

Per usare la scansione delle preselezioni

Si può cercare una stazione ascoltando tutti i canali preselezionati per 8 secondi ciascuno.

1. Seguire il procedimento dei passi da **1** a **2** sopra. Usando il telecomando, sostituire [←/|←] o [→/|+] con [V] o [Λ].
2. Mantenere premuto [←/|←] o [→/|+] finché sul display non appare „PS“. **(c)**
3. Premere [←/|←] o [→/|+] quando si trova il canale desiderato.

La scansione preselezionata finisce dopo aver eseguito la ricerca una volta attraverso ogni canale preselezionato.

Per interrompere il procedimento, premere [←/|←] o [→/|+].

Radio

Accord pré réglé

Pré régler les stations (douze FM et douze AM) pour simplifier l'accord.

Comment pré régler

Préparatifs: Faire l'accord sur la station désirée.
(→ page 7)

- 1 Appuyer sur [MEMORY].**
- 2** Pendant que „PGM“ et la fréquence clignotent **Appuyer sur [MEMORY].**
- 3** Pendant que „PGM“ et le canal pré réglé clignotent **Appuyer sur [←/|←] ou [→/|+] pour sélectionner le canal désiré.**
(Télécommande: [V] ou [Λ])
- 4 Appuyer sur [MEMORY].**
(Le pré réglage est alors terminé.)

Répéter les étapes ci-dessus pour pré régler d'autres stations.

Remarque

Si „PGM“ s'éteint pendant le pré réglage, retourner à l'étape 1.

Pour faire l'écoute des canaux pré réglés

- 1 Appuyer sur [BAND] pour sélectionner „FM“ ou „AM“.**
- 2** (Passer cette étape si l'on utilise la télécommande) **Appuyer sur [TUNE MODE] pour afficher „PGM“. (a)**
- 3 Appuyer sur [←/|←] ou [→/|+] pour sélectionner le canal désiré (1-12). (b)**
(Télécommande: [V] ou [Λ])

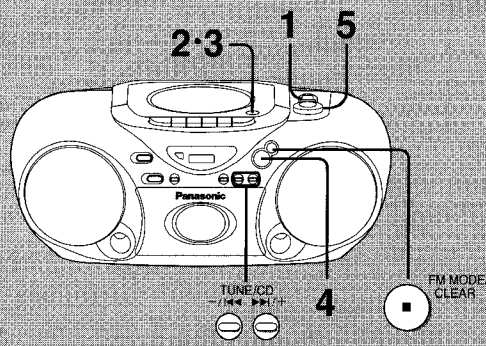
Pour utiliser le balayage des stations mémorisées

Il est possible de rechercher une station en écoutant tous les canaux pré réglés pendant 8 secondes chacun.

1. Suivre les étapes **1** et **2** ci-dessus.
Pour la télécommande, remplacer [←/|←] ou [→/|+] décrit ci-dessous par [V] ou [Λ].
2. Maintenir [←/|←] ou [→/|+] enfoncé jusqu'à ce que „PS“ s'affiche. **(c)**
3. Appuyer sur [←/|←] ou [→/|+] lorsque l'on trouve la station désirée.

Le balayage des stations mémorisées se termine lorsque toutes les stations mémorisées ont été balayées une fois.

Pour l'arrêter pendant son exécution, appuyer sur [←/|←] ou [→/|+].



a Die Etikettseite muß nach oben weisen.
L'etichetta deve essere rivolta in alto.
L'étiquette doit être tournée vers le haut.

b Gesamtspielzeit
Tempo totale di lettura
Durée de lecture totale

Gesamtanzahl der Titel
Numero totale di brani
Nombre total de pages

c Verstrichene Spielzeit
Tempo di lettura trascorso
Temps de lecture écoulé

Nummer des laufenden Titels
Numero del brano attuale
Numéro de la plage en cours

CD-Wiedergabe

Normalwiedergabe

- [SELECTOR]** auf „CD“ einstellen.
(Das Gerät schaltet sich ein.)
- [▲ CD OPEN/CLOSE]** drücken, um den Disc-Fachdeckel zu öffnen, und eine Disc einlegen. **(a)**
- [▲ CD OPEN/CLOSE]** drücken, um den Disc-Fachdeckel zu schließen. **(b)**
- [▶/||]** drücken, um mit der Wiedergabe zu beginnen. **(c)**
Die Wiedergabe beginnt mit dem ersten Titel und wird bis zum letzten Titel der Disc fortgesetzt.
- Die Lautstärke wunschgemäß einstellen.

Beenden der Wiedergabe

■ drücken.	
W pausieren	Während der Wiedergabe [▶/] drücken. Um die Wiedergabe fortzusetzen, [▶/] erneut drücken.
S suchlauf vorwärts/ rückwärts	Während der Wiedergabe oder im Pausenzustand [←/I◀◀] (rückwärts) oder [▶▶/+/] (vorwärts) gedrückt halten.
T itelsprung vorwärts/ rückwärts	Während der Wiedergabe oder im Pausenzustand [←/I◀◀] (rückwärts) oder [▶▶/+/] (vorwärts) drücken.

Venn keine Disc eingelegt ist, erscheint „NO DISC“ auf dem Anzeigefeld.

Hinweise

Falls der Rundfunk- oder Fernsehempfang eines anderen Gerätes durch die Disc-Wiedergabe gestört wird, das gestörte Gerät so weit wie möglich von diesem Gerät aufstellen.
Während der Wiedergabe, im Pausenzustand sowie unmittelbar nach Einlegen einer Disc und Schließen des Disc-Fachdeckels nicht **[▲ CD OPEN/CLOSE]** drücken. Die Disc könnte dadurch zerkratzt werden.
Dieses Gerät kann Audio-CD-Rs im CD-DA Format abspielen, die nach der Aufzeichnung finalisiert wurden (bei der Finalisierung handelt es sich um einen Vorgang, der es CD-R-Spielern ermöglicht, Audio-CD-Rs abzuspielen).
Je nach Aufnahmebedingungen kann es vorkommen, dass bestimmte CD-Rs nicht mit diesem Gerät abgespielt werden können.
Dieses Gerät ist nicht zum Abspielen von CD-RWs imstande.

CD

Lettura normale

- Posizionare **[SELECTOR]** su “CD”.
(L'unità si accende.)
- Spingere **[▲ CD OPEN/CLOSE]** per aprire lo sportello CD e inserire il CD. **(a)**
- Spingere **[▲ CD OPEN/CLOSE]** per chiudere lo sportello CD. **(b)**
- Premere **[▶/||]** per cominciare la lettura. **(c)**
La lettura comincia dal primo brano e continua fino all'ultimo brano.
- Regolare il volume.

Per terminare la lettura

Premere **[■]**.

Per fare una pausa	Premere [▶/] durante la lettura. Per continuare la lettura, premere [▶/] .
Per cercare avanti/ indietro	Mantenere premuto [←/I◀◀] (indietro) o [▶▶/+/] (avanti) durante il modo di lettura o di pausa.
Per saltare avanti/ indietro	Premere [←/I◀◀] (indietro) o [▶▶/+/] (avanti) durante la lettura o la pausa.

Se nell'unità non c'è il disco, viene visualizzato “NO DISC”.

Note

- Se la radio o la TV sono disturbate, allontanare le l'unità quanto più possibile dall'apparecchio disturbato.
- Non premere **[▲ CD OPEN/CLOSE]** durante la lettura, la pausa o immediatamente dopo aver inserito il CD e chiuso lo sportello CD, perché altrimenti il CD potrebbe graffiarsi.

Questa unità può effettuare la lettura dei CD-R audionel formato CD-DA che sono stati finalizzati (un processo che permette ai lettori CD-R di leggere i CD-R audio) al completamento della registrazione. Essa potrebbe non essere in grado di leggere alcuni CD-R a causa delle condizioni di registrazione e non può leggere i CD-RW.

CD

Lecture normale

- Commuter **[SELECTOR]** sur “CD”.
(L'appareil s'allume.)
- Appuyer sur **[▲ CD OPEN/CLOSE]** pour ouvrir le couvercle CD puis insérer le CD. **(a)**
- Appuyer sur **[▲ CD OPEN/CLOSE]** pour fermer le couvercle CD. **(b)**
- Appuyer sur **[▶/||]** pour commencer la lecture. **(c)**
La lecture commence à la première plage et elle se poursuit jusqu'à la dernière plage.
- Ajuster le volume.

Pour arrêter la lecture

Appuyer sur **[■]**.

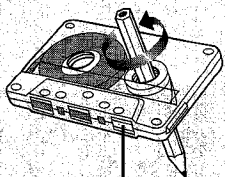
Pour effectuer une pause	Appuyer sur [▶/] pendant la lecture. Pour reprendre la lecture, appuyer sur [▶/] .
Pour effectuer une recherche avant/arrière	Maintenir [←/I◀◀] (arrière) ou [▶▶/+/] (avant) enfoncé pendant la lecture ou la pause.
Pour effectuer un saut avant/arrière	Appuyer sur [←/I◀◀] (arrière) ou [▶▶/+/] (avant) pendant la lecture ou en mode de pause.

“NO DISC” s'affiche s'il n'y a pas de disque dans l'appareil.

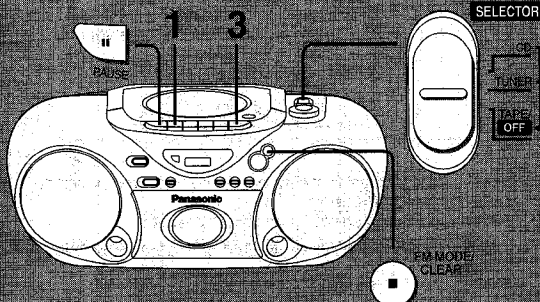
Remarques

- S'il se produit des interférences avec une radio ou un téléviseur, éloigner la chaîne le plus possible de l'appareil en question.
- Ne pas appuyer sur **[▲ CD OPEN/CLOSE]** pendant la lecture, la pause ou tout de suite après avoir inséré le disque et refermé le couvercle CD. Cela pourrait rayer le disque.

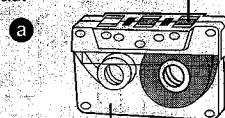
Cet appareil peut faire la lecture des CD-R audio de format CD-DA s'ils ont été finalisés après l'enregistrement (la finalisation est un processus qui permet aux lecteurs CD-R de faire la lecture des CD-R audio).
Il est possible qu'il ne puisse pas faire la lecture de certains CD-R à cause des conditions d'enregistrement. La lecture des CD-RW n'est pas possible sur cet appareil.

A

Vorspannband (auf das keine Aufnahmen gemacht werden können.)
Guida del nastro (La registrazione non è possibile.)
Amorce de bande (L'enregistrement est impossible.)



Bandöffnung nach oben weisend
Parte esposta del nastro rivolta in alto
La bande exposée est orientée vers le haut



Zur Aufnahme vorgesehene Seite nach vorn weisend
Lato da registrare rivolto verso di sé
La face d'enregistrement est orientée vers vous

Aufnahme

Rundfunksendungen und Compact-Discs können auf Cassetten aufgezeichnet werden.

Vor der Aufnahme

- Dieses Gerät ist auf das Aufnehmen auf Normalbänder ausgelegt. High-Position- und Metallbänder können zwar bespielt werden, doch wird bei der Aufzeichnung auf derartigen Cassetten nicht die volle Leistung der Bänderigenschaften erzielt, und frühere Aufnahmen werden nicht vollständig gelöscht.
- Der Aufnahmepegel wird automatisch gesteuert.
- **A** Vor Beginn der Aufnahme das Band geringfügig vorspulen, bis das Vorspannband die Tonköpfe passiert hat.

1 **[■/▲ STOP/EJECT]** drücken, um den Cassettenhalter zu öffnen, und eine Cassette einsetzen. **(a)**
Den Cassettenhalter von Hand schließen.

2 Die zur Aufnahme vorgesehene Programmquelle wählen.

Zum Aufnehmen einer Rundfunksendung

Den gewünschten Sender abstimmen.
(Dazu Schritt 1 bis 4 im Abschnitt „Normalabstimmung“ auf Seite 7 ausführen.)

Zum Aufnehmen von einer Compact-Disc

Die Disc einlegen.
(Dazu Schritt 1 bis 3 im Abschnitt „Normalwiedergabe“ auf Seite 9 ausführen.)

Um nur bestimmte Titel einer Disc aufzunehmen, die gewünschten Titel einprogrammieren, bevor Schritt 3 ausgeführt wird.

3 **[● REC]** drücken, um die Aufnahme zu starten.

Beim Drücken von **[● REC]** wird **[◀ PLAY]** gleichzeitig eingerastet.
Die Aufnahme beginnt (nur auf einer Bandseite).
Beim Aufnehmen von einer Compact-Disc beginnt gleichzeitig die Disc-Wiedergabe.

Beenden der Aufnahme

[■/▲ STOP/EJECT] drücken. (Die Disc-Wiedergabe wird fortgesetzt.)

Vorübergehendes Unterbrechen der Aufnahme

[II PAUSE] drücken. (Die Disc-Wiedergabe wird fortgesetzt.)

Die Taste erneut drücken, um die Aufnahme fortzusetzen.

Aufnahmen auf der entgegengesetzten Bandseite

Die Cassette umdrehen und dann **[● REC]** drücken.

Wenn die Disc-Wiedergabe vor Erreichen des Bandendes endet

Das Cassettedeck bleibt auf Aufnahme geschaltet. **[■/▲ STOP/EJECT]** drücken, um die Aufnahme zu beenden.

Wenn das Bandende vor Ende der Disc-Wiedergabe erreicht wird

Die Disc-Wiedergabe wird fortgesetzt. **[■]** drücken, um die Wiedergabe zu beenden.

Hinweis

Wenn sich das Gerät während der Aufnahme in der Nähe eines Fernsehgerätes befindet, wird u.U. Rauschen aufgezeichnet. Daher sollte stets ein Mindestabstand von 1,5 Metern zwischen diesem Gerät und einem Fernsehgerät eingehalten werden.

Löschschutz

Die Löschschutzlamelle der zu schützenden Bandseite mit einem Schraubenzieher o.ä. herausbrechen.

Für spätere Neuaufzeichnung auf einer derart geschützten Cassette

Das Loch, an dem sich die Löschschutzlamelle befand, mit einem Klebestreifen überkleben.

Erstellen einer Leercassette

1. **[SELECTOR]** auf „TAPE/OFF“ einstellen.
2. Die bespielte Cassette so einsetzen, dass die zu löschende Bandseite nach vorn und die Bandöffnung nach oben weist.
3. **[● REC]** drücken.
Beim Drücken von **[● REC]** wird **[◀ PLAY]** gleichzeitig eingerastet.

Anmerkungen

Die Aufnahme wird von einer Änderung der Lautstärke oder des Klangcharakters nicht beeinflusst.

Um eine Unterbrechung wichtiger Aufnahmen zu vermeiden, das Gerät an eine Netzsteckdose anschließen oder frische Batterien einlegen.

Registrazione

Si possono registrare le trasmissioni radio o i CD.

Prima di registrare

- Questa unità può registrare i nastri normali, ma quelli a posizione alta e metal non possono essere registrati con tutto il loro potenziale e le registrazioni precedenti non vengono cancellate correttamente.
- Il livello di registrazione viene regolato automaticamente.
- **A** Avvolgere la guida del nastro prima di procedere.

1 Premere **[■/▲ STOP/EJECT]** per aprire la piastra e caricare una cassetta. **(a)**

Chiudere la piastra a mano.

2 Selezionare la sorgente da registrare.

Per registrare le trasmissioni radio

Sintonizzare la stazione.
(Seguire il procedimento dei passi 1-4 di "Sintonia normale", a pag. 7.)

Per registrare i CD

Inserire il CD da registrare.
(Seguire il procedimento dei passi 1-3 di "Lettura normale" a pag. 9.)

Se si desidera registrare i brani programmati, programmare i brani desiderati prima di procedere con il passo 3.

3 Premere **[● REC]** per cominciare la registrazione.

Quando si preme **[● REC]**, viene premuto anche **[◀ PLAY]**.

La registrazione comincia (un lato soltanto).
Comincia anche la lettura del CD se l'unità si trova nel modo CD.

Per terminare la registrazione

Premere **[■/▲ STOP/EJECT]**. (Il CD non si ferma.)

Pflege und Instandhaltung

Bei einer Verschmutzung der Außenflächen

Die Außenflächen mit einem weichen, trockenen Tuch abreiben.

Bei starker Verschmutzung der Außenflächen ein weiches Tuch in eine neutrale Seifenlösung tauchen.

- Auf keinen Fall Alkohol, Farbverdünner oder Benzin zum Reinigen dieses Gerätes verwenden.
- Vor Verwendung eines chemisch behandelten Reinigungstuchs die dem Tuch beiliegende Gebrauchsanweisung sorgfältig durchlesen.

Reinigen der Tonköpfe

Damit bei Wiedergabe und Aufnahme stets die optimale Klangqualität erzielt wird, sollten die Tonköpfe in regelmäßigen Abständen gereinigt werden.

Dazu eine Reinigungscassette (separat erhältlich) verwenden.

Instandhaltung der Linse des CD-Spielers

Die Abtasterlinse in regelmäßigen Abständen reinigen, um Funktionsstörungen zu vermeiden. Staub mit einem Blasepinsel entfernen, und die Linse bei starker Verschmutzung mit einem Wattestäbchen abreiben.

Empfohlenes Produkt:

Linse-Reinigungssatz (SZZP1038C).

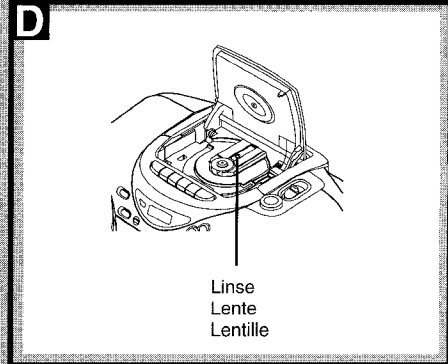
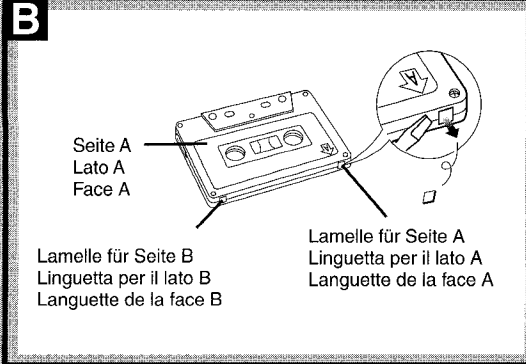
Manutenzione

Se le superfici sono sporche

Per pulire il l'unità, strofinarla con un panno morbido e asciutto.

Se le superfici sono molto sporche, usare un panno morbido immerso in una soluzione di acqua e sapone o in una soluzione detergente debole.

- Per pulire l'unità non si deve mai usare alcol, diluenti per vernici o benzina.
- Prima di usare un panno trattato chimicamente leggere con cura le istruzioni che lo accompagnano.



Enregistrement

Per interrompere momentaneamente la registrazione

Premere [II PAUSE]. (Il CD non si ferma.)
Premerlo ancora una volta per continuare la registrazione.

Per registrare sull'altro lato della cassetta

Girare la cassetta e premere [● REC].

Se il CD finisce prima della cassetta

La registrazione continua. Premere [■/▲ STOP/EJECT] per arrestarla.

Se la cassetta finisce prima del CD

La lettura del CD continua. Premere [■] per arrestarla.

Nota

Potrebbe venir registrato del rumore se l'unità si trova vicino al televisore. Tenere le unità separate di almeno 1,5 metri.

B Prevenzione delle cancellazioni

Usare un cacciavite od altro oggetto simile per spezzare la linguetta.

C Per registrare di nuovo una cassetta protetta

Aprire il foro con del nastro adesivo.

Per cancellare un nastro

1. Posizionare [SELECTOR] su "TAPE/OFF".
2. Inserire la cassetta con il lato da cancellare rivolto verso di sé e la parte esposta del nastro rivolta in alto.
3. Premere [● REC].
[◀ PLAY] viene inserito allo stesso tempo.

Riferimento

cambiamenti del volume e della qualità del suono non hanno alcun effetto sulla registrazione.

Per evitare interruzioni della registrazione, alimentare l'unità con la corrente della rete o sostituire le pile.

On peut enregistrer des émissions de radio ou des CD.

Avant l'enregistrement

- Cet appareil convient à l'enregistrement des bandes normales, mais il ne tire pas pleinement profit des bandes de position High et Métal lors de leur enregistrement, et les enregistrements précédents ne seront pas effacés correctement.
- Le niveau d'enregistrement est réglé automatiquement.
- **A** Faire avancer la bande d'amorce avant de procéder à l'enregistrement.

1 Appuyer sur [■/▲ STOP/EJECT] pour ouvrir la platine puis insérer la cassetta. (a)

Fermer la platine manuellement.

2 Sélectionner la source à enregistrer.

Lors de l'enregistrement d'émissions de radio
Faire l'accord sur la station.

(Suivre les étapes 1-4 de "Accord normal" à la page 7.)

Lors de l'enregistrement de CD

Insérer le CD à enregistrer.

(Suivre les étapes 1-3 de "Lecture normale" à la page 9.)

Si l'on veut enregistrer des plages programmées, programmer les plages désirées avant de procéder à l'étape 3.

3 Appuyer sur [● REC] pour commencer l'enregistrement.

[◀ PLAY] s'enfonce également avec [● REC].

L'enregistrement commence (un côté seulement).

La lecture du CD commence également si l'appareil est en mode CD.

Pour arrêter l'enregistrement

Appuyer sur [■/▲ STOP/EJECT]. (Le CD ne s'arrête pas.)

Pour arrêter temporairement l'enregistrement

Appuyer sur [II PAUSE]. (Le CD ne s'arrête pas.)
Appuyer une autre fois pour continuer l'enregistrement.

Pour enregistrer de l'autre côté de la cassetta

Tourner la cassetta dans l'autre sens puis appuyer sur [● REC].

Si le CD se termine avant la cassetta

L'enregistrement continue. Appuyer sur [■/▲ STOP/EJECT] pour l'arrêter.

Si la cassetta se termine avant le CD

La lecture du CD continue. Appuyer sur [■] pour l'arrêter.

Remarque

Des parasites peuvent être enregistrés si cet appareil se trouve près d'un téléviseur.

Maintenir les appareils à une distance d'au moins 1,5 mètres.

B Prévention de l'effacement

Utiliser un tournevis ou un objet similaire pour casser la languette.

C Pour enregistrer à nouveau sur une cassetta protégée

Recouvrir l'orifice de bande adhésive.

Pour effacer une bande

1. Régler [SELECTOR] sur "TAPE/OFF".
2. Insérer la cassetta en plaçant le côté à effacer vers soi et la partie exposée de la bande vers le haut.
3. Appuyer sur [● REC].
[◀ PLAY] s'enfonce au même moment.

Référence

Les modifications du volume et de la qualité sonore n'affectent pas l'enregistrement.

Pour prévenir les interruptions d'enregistrement, alimenter l'appareil sur le secteur ou remplacer les piles.

Entretien

Si les surfaces sont sales

Pour nettoyer l'appareil, l'essuyer avec un chiffon doux et sec.

Si les surfaces sont très sales, utiliser un chiffon doux trempé dans une solution d'eau et de savon ou de détergent doux.

- Ne jamais utiliser d'alcool, de diluant pour peinture ni de benzine pour nettoyer l'appareil.
- Avant d'utiliser un chiffon imprégné chimiquement, lire attentivement les instructions qui accompagnent le chiffon.

Entretien des têtes de bande

Nettoyer régulièrement les têtes pour assurer une bonne qualité de lecture et d'enregistrement.

Utiliser une cassette de nettoyage (non fournie).

D Entretien de la lentille

Nettoyer la lentille régulièrement pour prévenir le mauvais fonctionnement. Utiliser une soufflante pour retirer la poussière et une tige de coton ouaté si elle est extrêmement sale.

Produit recommandé:
Lot de nettoyage de lentille (SZZP1038C).

Cura delle testine del nastro

Utilire regolarmente le testine per assicurare la buona qualità della riproduzione e registrazione.

Usare un nastro di pulizia (non fornito).

D Cura della lente

Utilire regolarmente la lente per evitare malfunzionamenti. Usare un soffietto per togliere la polvere, e un tamponcino di cotone se è molto sporca.

Prodotto raccomandato:

Kit di pulizia lente (SZZP1038C).

Hinweise zum Gebrauch von Compact-Discs und Cassettenbändern

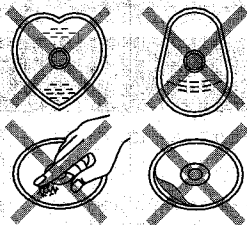
Bitte die folgenden Hinweise sorgfältig beachten, um die Lebensdauer des Gerätes zu verlängern.

Stets auch die Compact-Discs und Cassetten beiliegenden Hinweise lesen.

Compact-Discs

Mit diesem CD-Spieler können Discs abgespielt werden, die mit dem rechts abgebildeten Symbol gekennzeichnet sind.

Bei fortgesetztem Gebrauch von nicht kreisförmigen Discs kann das Gerät beschädigt werden.



Auf keinen Fall

- Discs abspielen, an denen Etiketten oder Aufkleber lose befestigt sind oder auf denen Klebstoff unter Etiketten oder Aufklebern ausgetreten ist;
- kratz feste Schutzhüllen oder anderes Zubehör an Discs anbringen;
- Discs mit Schreibutensilien beschriften;
- Flüssigkeiten zum Reinigen von Discs verwenden (Discs mit einem weichen, trockenen Tuch abreiben);
- Discs mit daran befestigten Etiketten verwenden, die mit einem handelsüblichen Etikettendrucker ausgedruckt wurden.
- eine leere CD-R einzulegen, da dies Funktionsstörungen und eine Beschädigung der CD-R verursacht.

Cassettenbänder

- Das Band von Cassetten mit einer Spieldauer von mehr als 100 Minuten ist sehr dünn und kann reißen oder sich in den Tonwellen verfangen.
- Da Banddurchhang ein Festklemmen oder Reißen des Bands verursachen kann, sollte das Band vor dem Gebrauch gestrafft werden.
- Bei unsachgemäßem Gebrauch von Endlosbändern kann das Band in den rotierenden Teilen des Laufwerks eingeklemmt werden.

Technische Daten

Frequenzbereiche	
UKW (FM)	87,50–108,00 MHz (50-kHz-Raster)
MW (AM)	522–1629 kHz (9-kHz-Raster)
Abtastfrequenz	44,1 kHz
Decodierung	16 Bit linear
Laserquelle	Halbleiterlaser (Wellenlänge 780 nm)
Anzahl der Kanäle	2 Kanäle, Stereo
Gleichlaufschwankungen	Unterhalb der Messgrenze
D/A-Wandler	1-Bit-DAC
Spursystem	4-Spur, 2-Kanal-Stereo
Monitorsystem	Variabler Tonmonitor
Aufnahmesystem	Wechselstrom-Vormagnetsierung
Löschsystem	Mehrpolfmagnet
Frequenzgang	
Normalband	50 Hz bis 12 kHz
Lautsprecher	
Vollbereichs-Lautsprecher	10 cm, 4 Ω x 2
Mittellautsprecher (Nur RX-D19)	1,5 cm
Buchsen	
Ausgang	PHONES: 3,5-mm-Stereobuchse (32 Ω)
Stromversorgung	
Netzbetrieb	230–240 V Wechselstrom, 50 Hz Leistungsaufnahme: 11 W
Batteriebetrieb	9 V [sechs Batterien R20/LR20 (D, UM-1)] • Keine Akkus verwenden.
Speichersicherung	6 V [vier Batterien R6/LR6 (AA, UM-3)] • Keine Akkus verwenden.
Abmessungen (B x H x T)	420 x 167 x 275 mm
Masse	(RX-D19) 3,6 kg ohne Batterien (RX-D17) 3,4 kg ohne Batterien

Bemerkung

Änderungen der technischen Daten jederzeit vorbehalten.

Die angegebenen Masse- und Abmessungsdaten sind ungefähre Werte.

Liste von Fehlermöglichkeiten

Falls auch nach einer Überprüfung der folgenden Tabelle Schwierigkeiten auftreten oder sich eine Störung anhand der unten aufgeführten Abhilfemaßnahmen nicht beseitigen lässt, wenden Sie sich bitte an den Fachhändler, bei dem Sie dieses Gerät gekauft haben, oder an das nächste Servicezentrum (siehe beiliegende Liste). Wir werden Ihnen gerne helfen.

Allgemeines

Das Gerät kann nicht über Batterien betrieben werden.	Ist das Netzkabel an das Gerät angeschlossen? Für Batteriebetrieb muss das Netzkabel abgetrennt werden. Sind die Batterien korrekt eingesteckt worden? Nachprüfen, dass die Batterien polaritätstreu (+ und -) eingesteckt sind.
Die Anzeige „U01“ erscheint.	Wechseln Sie die Batterien aus oder betreiben Sie das Gerät mit Netzspannung.

CD-Spieler

Die Anzeige „E“ erscheint.	Der Fehlerzustand wurde durch einen Bedienungsfehler verursacht. Den entsprechenden Abschnitt in der Bedienungsanleitung sorgfältig durchlesen.
Die Wiedergabe beginnt nicht, oder es erscheinen falsche Anzeigen.	Die Disc reinigen. Etwa eine Stunde warten, bis das Kondensat, das sich im Geräteinneren gebildet hat, verdunstet ist. Nachprüfen, dass das Etikett der Disc nach oben weist. Eine zerkratze, verformte oder nicht kreisförmige Disc nicht weiter verwenden.

Cassettendeck

Aufnahme ist nicht möglich.	Wurde die Löschschildlamelle der Cassette herausgebrochen? Das Loch ggf. mit Klebdrähten überkleben.
Die Klangqualität ist schlecht.	Die Tonköpfe reinigen.
Die Cassette kann nicht ausgeworfen werden, oder der Cassettenträger lässt sich nach dem Einsetzen einer Cassette nicht schließen.	Die Batterien sind erschöpft. Frische Batterien einlegen oder das Gerät an eine Netzsteckdose anschließen. Zunächst [◀] PLAY dann [▶] STOP/EJECT drücken.

Tuner

Der Empfang ist stark verrauscht.	Wird die Fernbedienung eines anderen Gerätes in der Nähe verwendet? Die andere Fernbedienung in größerer Entfernung von diesem Gerät verwenden. Ist ein Fernsehgerät eingeschaltet? Dieses Gerät in größerer Entfernung vom Fernsehgerät aufstellen oder das Fernsehgerät ausschalten.
-----------------------------------	---

Fernbedienung **Nur RX-D19**

Das Gerät kann nicht fernbedient werden.	Nachprüfen, dass die Batterien polaritätstreu (+ und -) eingelegt sind. Erschöpfte Batterien ggf. auswechseln.
--	---

Software audio

Per estendere la vita dell'attrezzatura, tenere a mente quanto segue. Leggere sempre le istruzioni fornite con il software.

Dischi

Scegliere i dischi recanti questo marchio:



L'uso continuo dei CD con forma irregolare può danneggiare l'unità.

Ion

Non usare CD con etichette e autoadesivi che si staccano, o con la colla che sporge da sotto le etichette e gli autoadesivi.

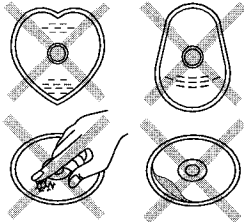
Non attaccare coperchi antigraffi o un qualsiasi altro tipo di accessorio.

Non scrivere sui CD.

Non pulire i CD con liquidi. (Pulirli con un panno morbido e asciutto.)

Non usare CD con le etichette stampate con le stampanti in commercio.

Non caricare un CD-R vuoto poiché causa un malfunzionamento irregolare e può danneggiare il CD-R.



Cassette

I nastri di oltre 100 minuti sono sottili e possono spezzarsi o impigliarsi nel meccanismo.

Il nastro allentato potrebbe impigliarsi nel meccanismo, per cui l'allentamento del nastro deve essere corretto prima dell'uso.

I nastri senza fine possono impigliarsi nelle parti mobili se vengono usati in modo sbagliato.

Dati tecnici

Gamma di frequenza	87,50 – 108,00 MHz (intervalli di 50 kHz)
FM	522 – 1629 kHz (intervalli di 9 kHz)
AM	44,1 kHz
Frequenza campione	Lineare di 16
Decodifica	Laser a semiconduttore
Fonte del fascio	(lunghezza d'onda di 780 nm)
Numero di canali	2, stereo
Oscillazioni e fluttuazioni	Al di sotto del limite misurabile
Convertitore D/A	DAC di 1 bit
Sistema di piste	4, 2 canali, stereo
Sistema di monitoraggio	Monitoraggio del suono variabile
Sistema di registrazione	Bias c.a.
Sistema di cancellazione	Magnete multipolare
Gamma di frequenza	
Posizione normale	50–12000 Hz
Diffusori	
Gamma intera	10 cm, 4 Ω x 2
Diffusore centrale (RX-D19 soltanto)	1,5 cm
Prese	
Uscita	PHONES: 3,5-mm-stereo (32 Ω)
Alimentazione	
C.a.	230–240 V, 50 Hz
	Assorbimento di corrente: 11 W
	9 V [Sei pile R20/LR20 (D, UM-1)]
	• Non usare pile ricaricabili.
	6 V [Quattro pile R6/LR6 (AA, UM-3)]
	• Non usare pile ricaricabili.
	420 x 167 x 275 mm
	(RX-D19) 3,6 kg senza pile
	(RX-D17) 3,4 kg senza pile
Pile	
Riserva di corrente memoria	
Dimensioni (L x A x P)	
Peso	

Nota

Dati tecnici soggetti a modifiche senza avviso.
Il peso e le dimensioni indicati sono approssimativi.

Consigli per l'eliminazione di eventuali inconvenienti

In caso di dubbio su alcuni punti da controllare, oppure se il rimedio indicato non risolve il problema, riferirsi alla lista dei centri di assistenza autorizzati (allegata a questa guida), per trovare il centro di assistenza più vicino, oppure rivolgersi al rivenditore.

Problemi comuni

L'unità non funziona con le pile.	Il cavo di alimentazione è collegato all'unità? Staccarlo quando si usano le pile.
Sul display è visualizzato "U01".	Le pile sono state inserite correttamente? Accertarsi che le polarità (+ e -) siano allineate correttamente. Sostituire le pile o usare l'unità con la corrente della rete.

CD

Sul display è visualizzato "E".	Indica una operazione sbagliata. Leggere le istruzioni.
La lettura non comincia o l'indicazione del display non è corretta.	Pulire il CD. Aspettare un'ora che la condensa si asciughi e riprovare. Accertarsi che l'etichetta sia rivolta in alto. Sostituire il CD se è graffiato, ondulato o di forma irregolare.

Cassetta

La registrazione non è possibile.	La linguetta della cassetta è stata spezzata? Coprire il foro con del nastro adesivo.
La qualità del suono è scarsa.	Pulire le testine.
La cassetta non viene espulsa, oppure non si può chiudere lo sportello dopo aver caricato una cassetta.	Le pile sono scariche. Sostituirle o collegare il cavo di alimentazione alla presa di rete. Premere [◀ PLAY] e poi [■/▲ STOP/EJECT].

Radio

C'è molto rumore.	Si sta usando un altro telecomando? Usarlo più lontano dall'unità. Il televisore è acceso? Allontanare l'unità dal televisore o spegnerlo.
--------------------------	---

Telecomando RX-D19 soltanto

Il telecomando non funziona.	Accertarsi che le pile siano state inserite correttamente. Sostituire le pile se sono scariche.
-------------------------------------	--

Support audio

Prendre note des points suivants pour prolonger la durée de service de votre équipement.

Lire toujours les instructions fournies avec le support.

Disques

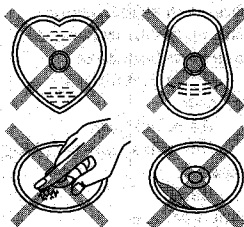
Choisir des disques qui portent ce symbole :



L'utilisation continue de CD de forme irrégulière peut endommager l'appareil.

Ne pas

- utiliser des CD dont les étiquettes et autocollants se décolent ou avec un matériau adhésif qui dépasse de sous les étiquettes ou autocollants;
- coller des caches anti-rayures ou tout autre type d'accessoire;
- écrire quoi que ce soit sur les CD;
- nettoyer les CD avec un liquide. (Les essuyer avec un chiffon doux et sec.)
- utiliser des CD imprimés avec les imprimantes d'étiquettes disponibles sur le marché.
- insérer de CD-R vierge, car cela causerait un fonctionnement anormal et risquerait d'endommager le CD-R.



Cassettes

- Les bandes d'une durée supérieure à 100 minutes sont minces et peuvent se casser ou se coincer dans le mécanisme.
- Le mou de bande peut se coincer dans le mécanisme, aussi doit-il être rembobiné avant la lecture de la bande.
- Les bandes sans fin peuvent se coincer dans les pièces de roulement de la platine si elles ne sont pas utilisées correctement.

Données techniques

Plage de fréquence	87,50–108,00 MHz (pas de 50 kHz)
FM	522–1629 kHz (pas de 9 kHz)
AM	44,1 kHz
Fréquence d'échantillonnage	16-bit, linéaire
Décodage	Laser à semiconducteur (longueur d'onde 780 nm)
Source de faisceau	2 canaux, stéréo
No. de canaux	Inférieurs aux limites mesurables
Pleurage et scintillement	DAC 1 bit
Convertisseur N/A	4 pistes, 2 canaux, stéréo
Système de piste	Contrôle à son variable
Système de contrôle audio	Prémagnétisation CA
Système d'enregistrement	Aimant multi-pôles
Système d'effacement	
Plage de fréquence	50–12 000 Hz
Normale	
Enceintes	10 cm, 4 Ω x 2
Plage intégrale	1,5 cm
Enceinte centrale (RX-D19 seulement)	
Prises	
Sortie	PHONES: 3,5 mm stéréo (32 Ω)
Alimentation	
Secteur	230–240 V, 50 Hz
Piles	Consommation: 11 W
	9 V [Six piles R20/LR20 (D, UM-1)]
	• Ne pas utiliser de piles de type rechargeable
	6 V [Quatre piles R6/LR6 (AA, UM-3)]
	• Ne pas utiliser de piles de type rechargeable
	420 x 167 x 275 mm
Dimensions (L x H x P)	(RX-D19) 3,6 kg sans les piles
Poids	(RX-D17) 3,4 kg sans les piles

Remarque

Spécifications sujettes à modifications sans préavis.
Les poids et les dimensions sont approximatifs.

Guide de dépannage

Si une solution n'a pu être trouvée après avoir effectué ces vérifications, ou si l'appareil présente des symptômes de mauvais fonctionnement qui ne sont pas décrits dans ce tableau, il est conseillé de prendre contact auprès d'un service après-vente agréé local (voir liste ci-jointe), ou de consulter un revendeur pour plus de renseignements.

Problèmes communs

L'appareil ne fonctionne pas avec les piles.	Le cordon d'alimentation secteur est-il connecté à l'appareil? Le déconnecter lors de l'utilisation des piles.
"U01" s'affiche.	Les piles ont-elles été insérées correctement? Vérifier si les pôles (+ et -) sont correctement alignés.
	Remplacez les piles ou branchez l'appareil sur le secteur.

CD

"E" s'affiche.	Indique un fonctionnement anormal. Lire les instructions.
La lecture ne commence pas ou l'affichage est erroné.	Nettoyer le CD.
	Attendre une heure pour que la condensation sèche, puis essayer de nouveau.
	S'assurer que l'étiquette est orientée vers le haut.
	Remplacer le CD s'il est égratigné, tortu, ou de forme irrégulière.

Cassette

L'enregistrement n'est pas possible.	La languette de la cassette a-t-elle été retirée? Recouvrir l'orifice de bande adhésive.
Qualité sonore médiocre.	Nettoyer les têtes.
La cassette ne peut pas être éjectée ou le couvercle ne peut pas être fermé lors de l'insertion d'une cassette.	Les piles sont épuisées. Remplacer les piles ou connecter l'appareil à l'alimentation secteur.
	Appuyer sur [◀ PLAY] puis sur [▶ STOP/EJECT].

Radio

Il y a beaucoup de parasites.	Une autre télécommande est-elle utilisée? L'utiliser plus loin de cet appareil.
	Un téléviseur est-il allumé? Éloigner l'appareil de ce téléviseur ou éteindre ce dernier.

Télécommande (RX-D19 seulement)

La télécommande ne fonctionne pas.	Vérifier si les batteries sont correctement insérées.
	Remplacer les piles si elles sont usées.

Matsushita Electric Industrial Co., Ltd.
Web Site: <http://www.panasonic.co.jp/global/>

(Ge) (It) (Fr)

RQT6324-I
L1101TI