



Le modèle argent est illustré.

# Technics®

## *Mélangeur audio*

Manuel d'utilisation

Modèle **SH-EX1200**



Il est recommandé de lire attentivement le présent manuel avant d'utiliser l'appareil.  
Conserver ce manuel.

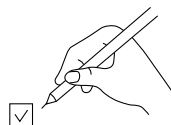
## ***Cher client***

Nous vous remercions d'avoir arrêté votre choix sur cet appareil.  
Pour en tirer un rendement optimal, lire attentivement le présent manuel.

### **Table des matières**

<b>Accessoires fournis</b> .....	<b>2</b>
<b>Protection de l'ouïe</b> .....	<b>3</b>
<b>Précautions à prendre</b> .....	<b>4</b>
<b>Caractéristiques</b> .....	<b>5</b>
<b>Connexions</b> .....	<b>6</b>
<b>Nomenclature des pièces</b> .....	<b>8</b>
<b>Schéma fonctionnel</b> .....	<b>10</b>
<b>Entretien</b> .....	<b>11</b>
<b>Service après-vente</b> .....	<b>11</b>
<b>Guide de dépannage</b> .....	<b>12</b>
<b>Données techniques</b> .....	<b>12</b>

### **Accessoires fournis**



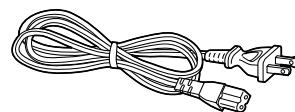
Vérifier la présence et l'état des pièces et accessoires suivants.

Lors de la commande de pièces de rechange, utiliser les numéros indiqués entre parenthèses.

Autocollant ..... 1



Cordon d'alimentation c.a.(RJA0065-A) ..... 1



#### **Nota**

Le cordon d'alimentation fourni est pour utilisation exclusive avec cet appareil. Ne pas l'utiliser avec un autre appareil.

## Homologation:

DATE D'ACHAT \_\_\_\_\_  
 DÉTAILLANT \_\_\_\_\_  
 ADRESSE DU DÉTAILLANT \_\_\_\_\_  
 \_\_\_\_\_  
 N° DE TÉLÉPHONE \_\_\_\_\_

Il est recommandé de noter, dans l'espace prévu ci-dessous, le numéro de modèle et le numéro de série inscrits à l'arrière, ou sous le fond de l'appareil, et de conserver ce manuel pour référence ultérieure.

NUMÉRO DE MODÈLE SH- EX1200  
 NUMÉRO DE SÉRIE \_\_\_\_\_

## MISE EN GARDE:

**AFIN DE PRÉVENIR TOUT RISQUE D'INCENDIE OU DE CHOCS ÉLECTRIQUES, AINSI QUE TOUT DOMMAGE À L'APPAREIL, NE PAS L'EXPOSER À LA PLUIE, À DES ÉCLABOUSSURES OU À UNE HUMIDITÉ EXCESSIVE. ÉVITER ÉGALEMENT DE PLACER DES CONTENANTS AVEC DU LIQUIDE, TEL UN VASE, SUR L'APPAREIL.**

## ATTENTION:

**POUR ÉVITER LES CHOCS ÉLECTRIQUES, INTRODUIRE LA LAME LA PLUS LARGE DE LA FICHE DANS LA BORNE CORRESPONDANTE DE LA PRISE ET POUSSER JUSQU'AU FOND.**

## ATTENTION!

**NE PAS INSTALLER CET APPAREIL DANS UNE BIBLIOTHÈQUE, UNE ARMOIRE OU TOUT AUTRE ESPACE CONFINÉ. S'ASSURER QUE LA VENTILATION DE L'APPAREIL EST ADÉQUATE. AFIN D'ÉVITER TOUT RISQUE DE CHOC ÉLECTRIQUE OU D'INCENDIE DÙ À UN SURCHAUFFEMENT, S'ASSURER QUE RIDEAUX OU TOUT OBJET QUELCONQUE NE BOUCHENT LES ÉVÉNEMENTS D'AÉRATION DE L'APPAREIL.**



Choisir un appareil audio de qualité tel celui que vous venez d'acheter ne représente que le début de votre plaisir musical. En effet, de simples mesures peuvent vous permettre d'optimiser l'agrément que votre appareil peut vous offrir. Le fabricant de cet appareil et le Groupe des produits grand public de l'Association de l'industrie électronique désirent que vous tiriez un plaisir maximum en l'écoutant à un niveau sécuritaire qui, tout en assurant une reproduction claire et puissante sans distorsion, ne puisse affecter votre ouïe.

Il est recommandé d'éviter une écoute prolongée à volume élevé.

Le son peut être trompeur. Avec le temps, votre niveau de confort auditif s'adapte à des volumes plus élevés. Ainsi, un niveau qui semble normal peut en fait être trop élevé et être nuisible à l'oreille. Protégez-vous en réglant le volume à un niveau sécuritaire avant que votre oreille ne s'adapte à un volume trop élevé.

Pour déterminer un niveau d'écoute sécuritaire:

- Régler le volume au minimum.
- Monter lentement le volume jusqu'au niveau d'écoute confortable avant qu'il n'y ait distorsion.

Après avoir identifié le niveau d'écoute confortable:

- Régler le volume et le laisser à ce niveau.

Les quelques secondes que vous demanderont ce réglage contribueront à prévenir tout dommage éventuel à l'ouïe.

La marque et le symbole suivants sont situés dessous l'appareil.

	<b>ATTENTION</b> RISQUE DE CHOC ELECTRIQUE NE PAS OUVRIR	
ATTENTION: AFIN DE PRÉVENIR LE RISQUE DE CHOCS ÉLECTRIQUES, NE PAS RETIRER LES VIS. TOUTE RÉPARATION DEVRAIT ÊTRE CONFIEE À UN PERSONNEL QUALIFIÉ.		



Le symbole de l'éclair dans un triangle équilatéral indique la présence d'une tension suffisamment élevée pour engendrer un risque de chocs électriques.



Le point d'exclamation dans un triangle équilatéral indique que le manuel d'utilisation inclus avec l'appareil contient d'importantes recommandations quant au fonctionnement et à l'entretien de ce dernier.

# Précautions à prendre

Avant d'utiliser l'appareil, lire attentivement le présent manuel. Porter une attention toute particulière aux avis inscrits sur l'appareil et aux instructions décrites ci-dessous. Conserver ce manuel pour référence ultérieure.

- 1) Lire ces instructions.
- 2) Conserver ces instructions.
- 3) Respecter ces instructions.
- 4) Suivre toutes les instructions.
- 5) Ne pas utiliser cet appareil près de l'eau.
- 6) Nettoyer avec un chiffon sec seulement.
- 7) Ne pas bloquer les ouvertures pour ventilation. Installer selon les directives du fabricant.
- 8) Éloigner l'appareil de toute source de chaleur telle que radiateurs et autres éléments de chauffage (incluant les amplificateurs).
- 9) Ne pas tenter de contourner les mesures de sécurité des fiches polarisées. Une fiche polarisée possède une lame plus large que l'autre pour permettre la mise à la terre. Une fiche avec mise à la terre possède une troisième broche pour la mise à la terre. Si la fiche ne peut pas être branchée, communiquer avec un électricien pour faire changer la prise de courant.
- 10) Protéger le cordon secteur de manière qu'il ne soit pas piétiné ou écrasé par des objets.
- 11) N'utiliser que les accessoires recommandés par le fabricant.
- 12) Ne placer l'appareil que dans une baie ou un support recommandé par le fabricant. Déplacer la baie ou le support avec le plus grand soin afin d'en éviter le renversement.
- 13) Débrancher durant un orage ou lors de non-utilisation prolongée.
- 14) Confier toute réparation à un technicien qualifié. Faire réparer l'appareil si le cordon ou la fiche a été endommagé, si l'appareil a été mouillé, si un objet est tombé sur l'appareil, s'il a été exposé à la pluie ou à de l'humidité, s'il ne fonctionne pas normalement ou s'il a été échappé.



# Caractéristiques

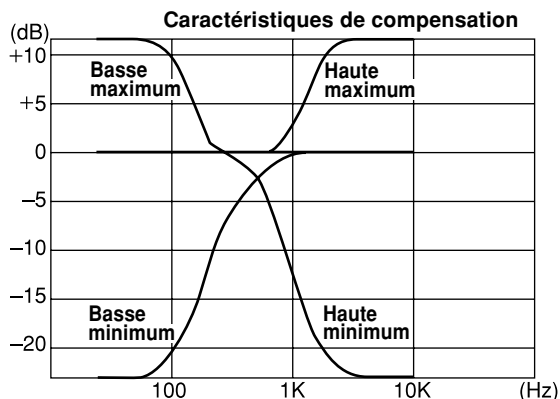
Ce modèle est le mélangeur audio officiel du concours mondial d'animation radio parrainé par DMC (le «World DJ Championship»), qui a lieu à chaque année depuis 1997. Cet événement réunit des animateurs professionnels du monde entier. Ce mélangeur de haut de gamme présente des caractéristiques, des fonctions et une qualité sonore exceptionnelles répondant parfaitement aux besoins des animateurs professionnels, qui exigent une grande variété de fonctions de mixage d'avant-garde.

## Facilité d'emploi

- Le boîtier a la même hauteur que ceux de la série modèle SL-1200, afin d'en faciliter l'emploi.
- Suffisamment d'espace a été laissé sur le panneau autour des curseurs de volume et du curseur de transition. Les pièces saillantes ont été éliminées, afin de pouvoir exploiter pour le mieux les techniques individuelles qui reflètent l'ambiance du moment, même pour l'exécution de mixages haute puissance avec grattement audio («scratch»).

## Fonctions

- Ce modèle est muni d'égaliseurs haute et basse fréquence qui permettent d'utiliser toutes les sources sonores et de créer un style sonore hautement créatif. Une atténuation très élevée de  $-24$  dB (12 dB/oct) permet à l'animateur de donner libre cours à sa créativité pour produire tous les effets voulus.



- Ce modèle est muni de commandes de compensation ( $\pm 10$  dB) qui permettent d'ajuster le niveau de la source.
- La durée de vie du curseur de volume a été considérablement améliorée par un circuit photocoupleur.
- En inversant le canal d'entrée du curseur de transition avec le nouveau commutateur de transition, la commande de transition peut être inversée.
- Grâce à un dispositif d'écoute de pré-atténuation, le niveau des canaux sélectionnés par la commande de repérage est indépendant de la position des curseurs de volume.
- Ce modèle est doté de connecteurs de ligne de sortie permettant une écoute au moyen d'un casque d'écoute ou de haut-parleurs situés à l'intérieur de la cabine de mixage.
- Les niveaux de sortie droite et gauche, ainsi que les niveaux de source d'écoute, peuvent être affichés sur un indicateur de niveau à 3 colonnes et 12 voyants.
- Un connecteur d'entrée auxiliaire permet la connexion d'un échantillonneur, d'un clavier, etc., l'animateur pouvant alors utiliser les plus récentes techniques de mixage.

## Fabrication et matériaux

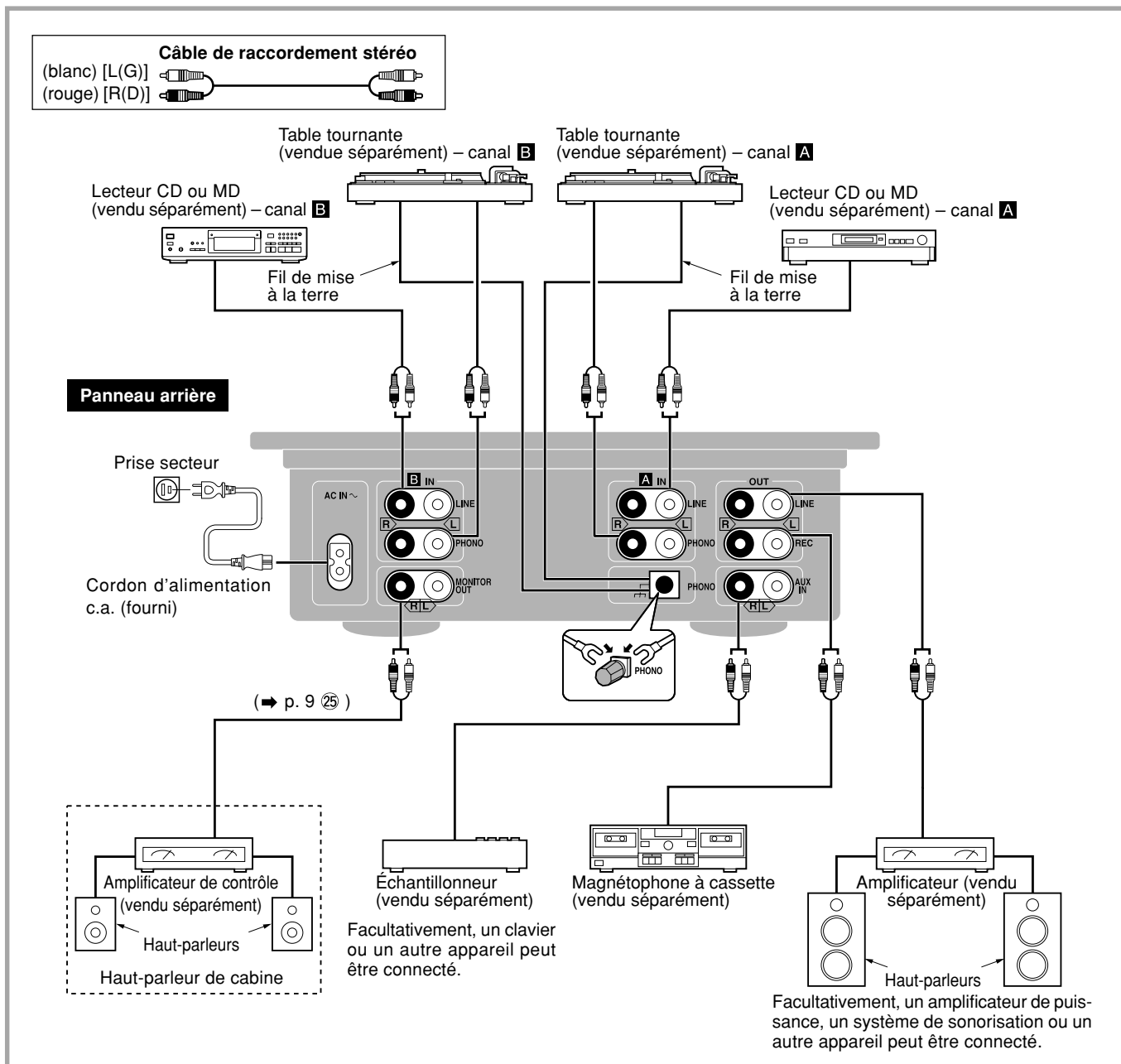
- De nouveaux curseurs très durables à déplacement de 45 mm et à fonctionnement en douceur ont été spécialement conçus pour ce modèle.
- Un curseur de volume a été installé sous le panneau de dessus de l'appareil en cas de besoin. Ce curseur a été fabriqué de manière à pouvoir être remplacé facilement.
- La sélection du signal d'entrée s'effectue au moyen d'interrupteurs à bascule (LINE, PHONO). Suffisamment d'espace a été laissé autour de ces interrupteurs afin de faciliter le mixage avec grattement audio.

## Qui est DMC?



Image Internet (<http://www.dmcworld.com>)

DMC est l'organisation d'animation de discothèque la plus importante au monde. Ses membres comprennent les animateurs, les musiciens et les producteurs les plus renommés. Son objectif est de contribuer à améliorer la création musicale par ses membres. Les principaux bureaux de cet organisme se trouvent à Londres (Angleterre) et à New York (États-Unis), et il dispose de succursales dans 32 pays. Par ses nombreuses activités, dont la publication de «MIX MAG», la revue de musique de discothèque la plus vendue au monde, DMC a parrainé le concours d'animation «World DJ Championship» depuis 1987, avec le soutien de **Technics**. Cet événement regroupe des animateurs de 32 pays qui ont remporté des concours locaux dans leurs pays respectifs. Ils font leur meilleure présentation et s'affrontent afin de déterminer lequel d'entre eux sera couronné champion du monde.

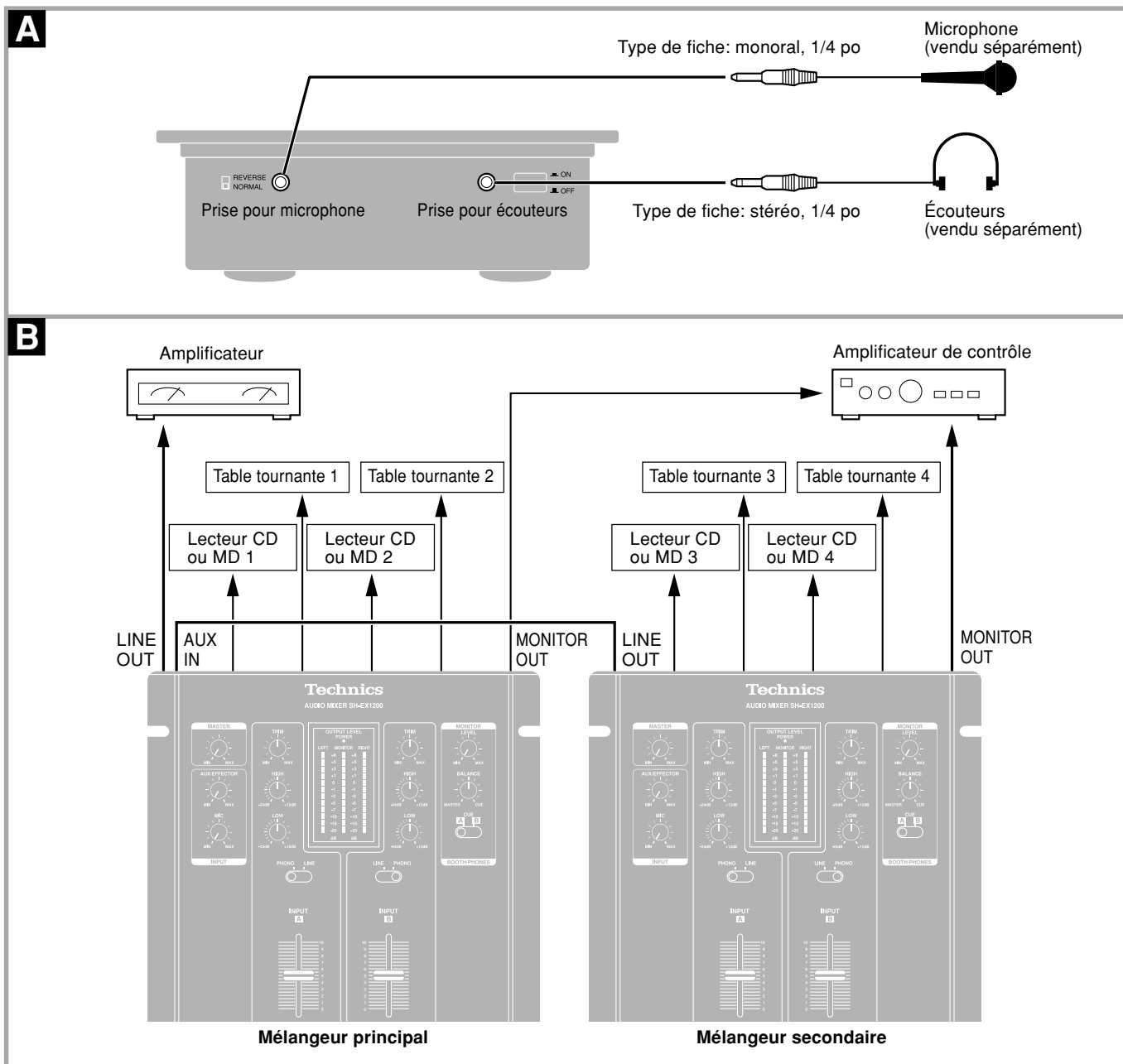


## Connexions du panneau arrière

Ce modèle se raccorde à l'équipement audio au moyen de câbles stéréo standard (vendu séparément). Avant d'effectuer les connexions, s'assurer que tous les appareils sont hors tension. Après avoir effectué toutes les connexions, mettre les appareils sous tension.

### Pour référence:

Il n'est pas nécessaire de connecter le fil de mise à la terre si la table tournante n'est pas dotée d'une borne de terre.



**A Connexions du panneau avant**

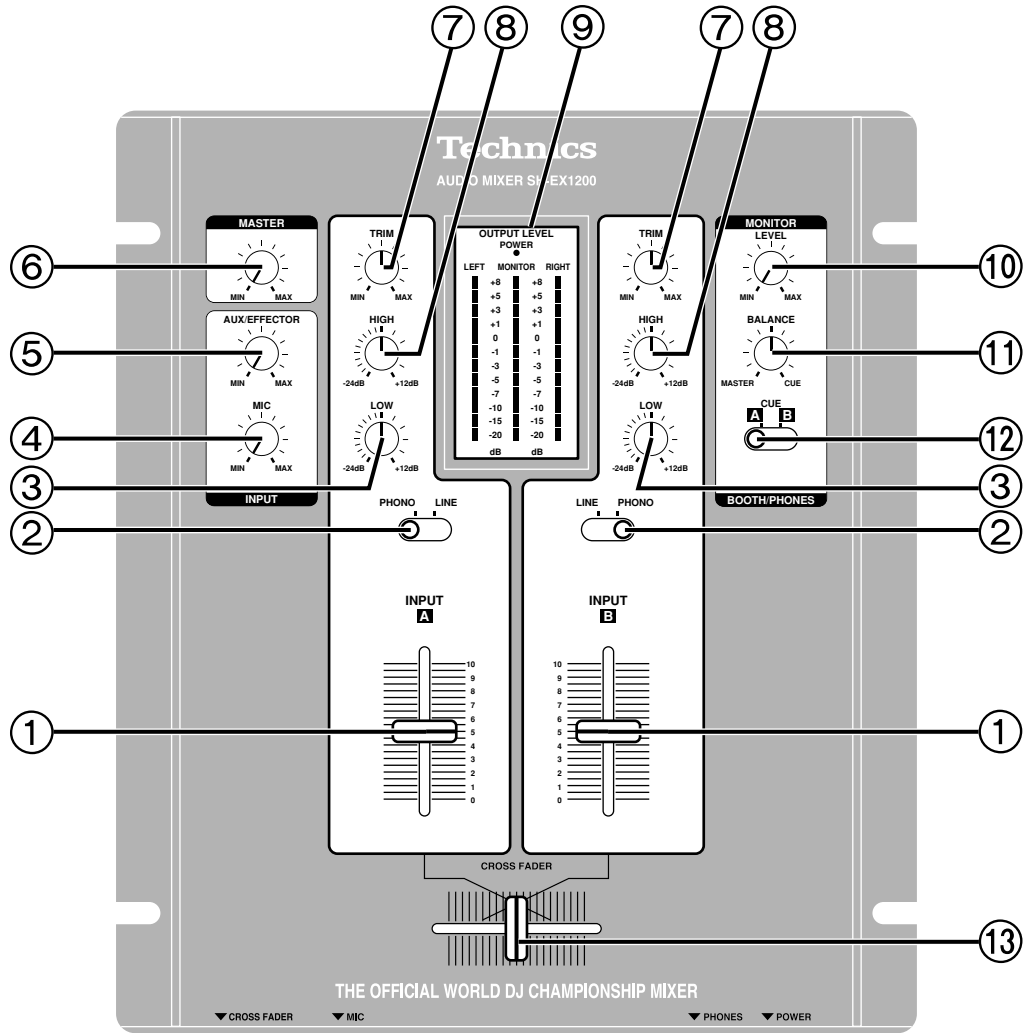
- Pour une écoute avec un casque d'écoute :**
- Avant de brancher le casque d'écoute, baisser le volume au moyen de la commande de volume d'écoute, etc.
  - Éviter une écoute prolongée avec le casque d'écoute pour ne pas endommager l'ouïe.

**B Connexion de deux mélangeurs audio jumelés**

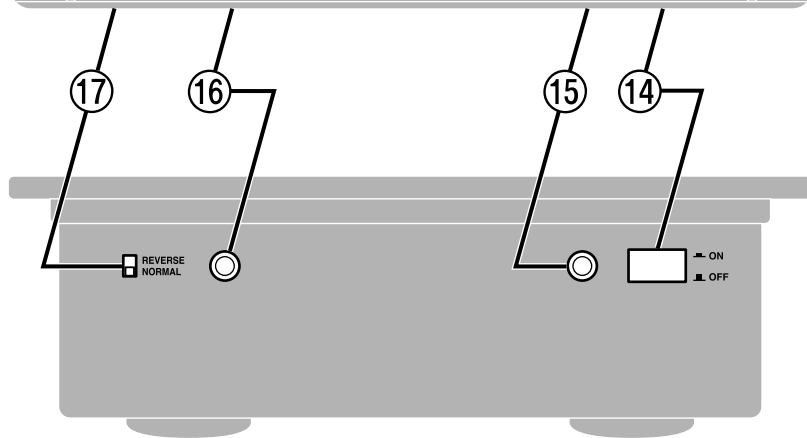
Raccorder le connecteur de ligne de sortie [LINE OUT] du mélangeur secondaire au connecteur d'entrée auxiliaire [AUX IN] du mélangeur principal.

- Pour aligner les niveaux de volume des deux mélangeurs :**
- Régler le volume [AUX/EFFECTOR] du mélangeur principal, et régler le volume principal [MASTER] du mélangeur secondaire de manière à ce que les niveaux des deux mélangeurs soient identiques.

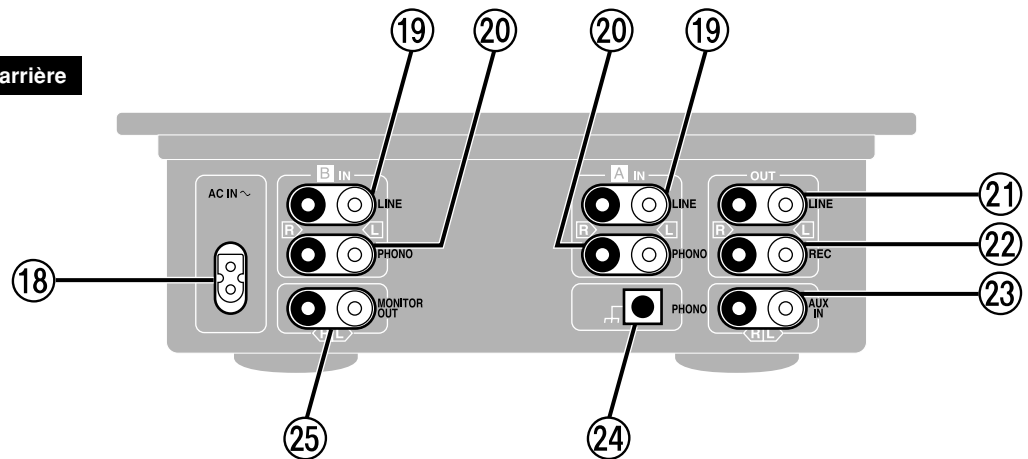
# Nomenclature des pièces



## Panneau avant



## Panneau arrière





- ①  **Curseur de volume (INPUT) – canal **A** (**B**)**
- ②  **Sélecteur d'entrée (LINE, PHONO) – canal **A** (**B**)**
- ③  **Commande de niveau des basses fréquences (LOW) – canal **A** (**B**)**
- ④  **Commande de volume du microphone (MIC)**
- ⑤  **Commande de volume auxiliaire / effets (AUX/EFFECTOR)**
- ⑥  **Commande principale de volume (MASTER)**
- ⑦  **Commande de sensibilité d'entrée (TRIM)– canal **A** (**B**)**
- ⑧  **Commande de niveau des hautes fréquences (HIGH) – canal **A** (**B**)**
- ⑨  **Indicateur de niveau de sortie (OUTPUT LEVEL)**  
Indique les niveaux de ligne de sortie [LINE OUT] (signaux D et G) et de la sortie d'écoute [MONITOR OUT].
- ⑩  **Commande de volume d'écoute (MONITOR LEVEL)**
- ⑪  **Commande d'équilibre d'écoute (MONITOR BALANCE)**  
Règle l'équilibre entre la ligne de sortie [LINE OUT] et la source sélectionnée au moyen du sélecteur de repérage [MONITOR CUE]
- ⑫  **Sélecteur de repérage (MONITOR CUE)**  
Les canaux **A** et **B** peuvent être sélectionnés comme canal de sortie pour le casque d'écoute ou les haut-parleurs indépendamment de la position des curseurs.
- ⑬  **Commande de transition (CROSS FADER)**  
Règle l'équilibre entre les niveaux des canaux d'entrée **A** et **B**.
- ⑭  **Interrupteur d'alimentation (POWER)**
- ⑮  **Prise pour écouteurs (PHONES)**
- ⑯  **Prise pour microphone (MIC)**
- ⑰  **Commutateur de transition (CROSS FADER)**  
Il est possible d'inverser l'équilibre des canaux d'entrée **A** et **B** qui sont contrôlés par la commande de transition ⑬.  
NORMAL : sortie telle qu'indiquée  
REVERSE : sortie inversée
- ⑱  **Prise d'alimentation (AC IN ~)**
- ⑲  **Connecteur de ligne d'entrée (LINE IN) – canal **A** (**B**)**
- ⑳  **Connecteur d'entrée PHONO (PHONO IN)– canal **A** (**B**)**
- ㉑  **Connecteur de ligne de sortie (LINE OUT)**
- ㉒  **Connecteur de sortie d'enregistrement (REC OUT)**
- ㉓  **Connecteur d'entrée auxiliaire (AUX IN)**
- ㉔  **Borne de mise à la terre (PHONO)**  
Le fil de mise à la terre de la table tournante doit être fixé à cette borne afin d'éviter les bruits et le ronflement.
- ㉕  **Connecteur de sortie d'écoute (MONITOR OUT)**  
Permet le même signal de sortie que sur le casque d'écoute. Raccorder l'amplificateur d'écoute pour le contrôle sonore avec les haut-parleurs, sans le casque d'écoute, tel que dans les cabines indépendantes des animateurs. Raccorder le signal de sortie général de l'amplificateur au connecteur de ligne de sortie ([LINE OUT] ㉑).

### Commande d'équilibre d'écoute [MONITOR BALANCE] ⑪

#### Sélectionner le sélecteur de repérage [CUE] (à l'extrême droite)

- Fonctionne comme sur les anciens mélangeurs.
- Permet le contrôle du canal d'entrée (**A**, **B**) sélectionné avec le sélecteur de repérage ([MONITOR CUE] ⑫) sans égard à la position des commandes (curseurs) de volume [INPUT] et de transition [CROSS FADER].

#### Sélectionner la commande principale de volume [MASTER] (à l'extrême gauche)

- Ignore la source sélectionnée avec le sélecteur de repérage [MONITOR CUE] (**A**, **B**).
- Permet le contrôle de la sortie du connecteur de ligne de sortie ([LINE OUT] ㉑).

#### Sélectionner le centre

- Permet le mixage et le contrôle du canal d'entrée (**A**, **B**) sélectionné avec le sélecteur de repérage ([MONITOR CUE] ⑫) et le signal de sortie du connecteur de ligne de sortie ([LINE OUT] ㉑).

#### Nota:

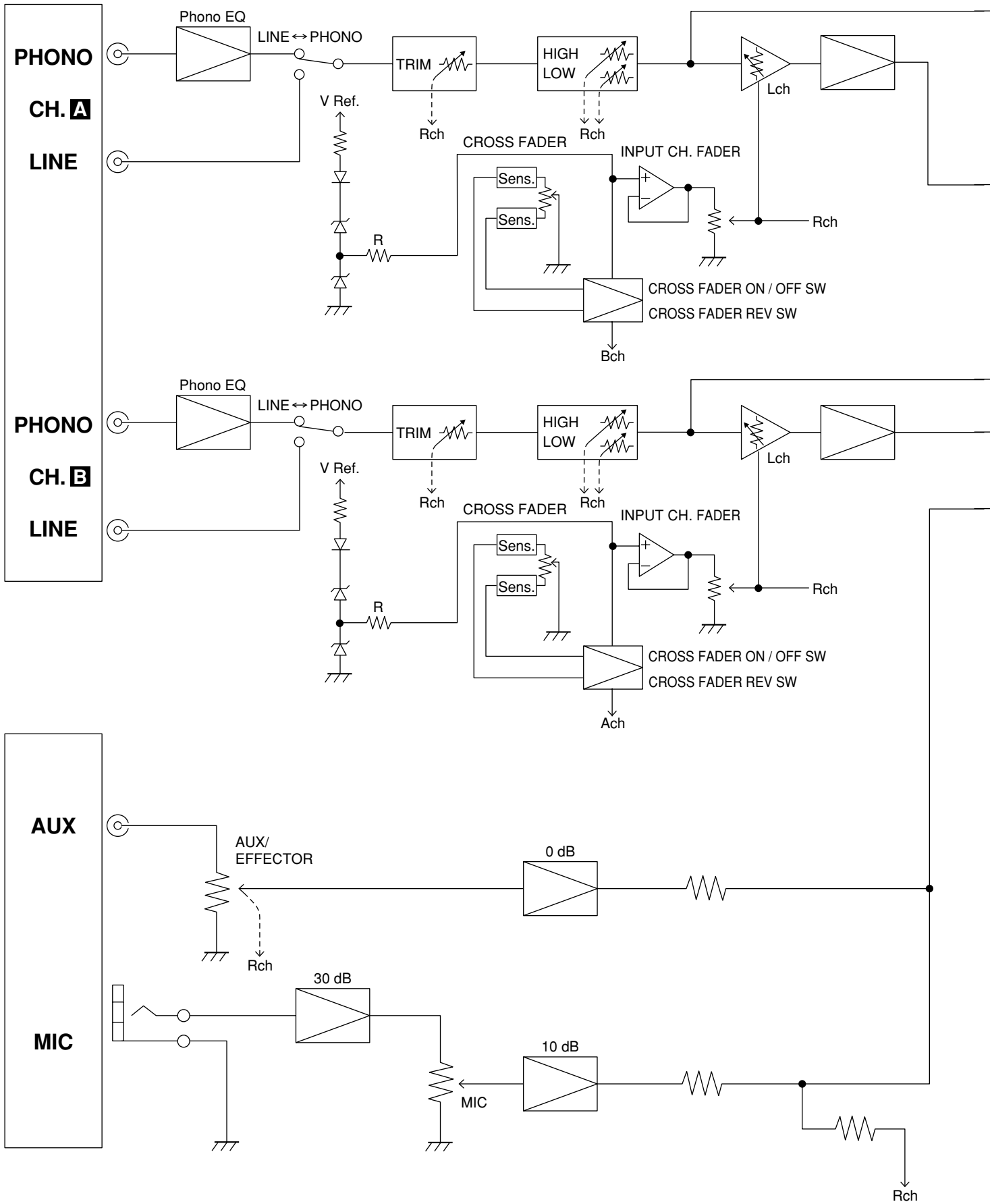
La durée de vie des curseurs de volume est très longue. Leur durée de vie risque toutefois d'être abrégée si les commandes sont utilisées dans des situations imposant un déplacement rapide du levier (par exemple, des transferts hip-hop). Utilisées de la sorte, les commandes devront être remplacées fréquemment. Une commande de rechange se trouve sous le panneau du dessous de l'appareil. Se reporter au manuel de remplacement des commandes de l'équilibreur pour de plus amples renseignements.

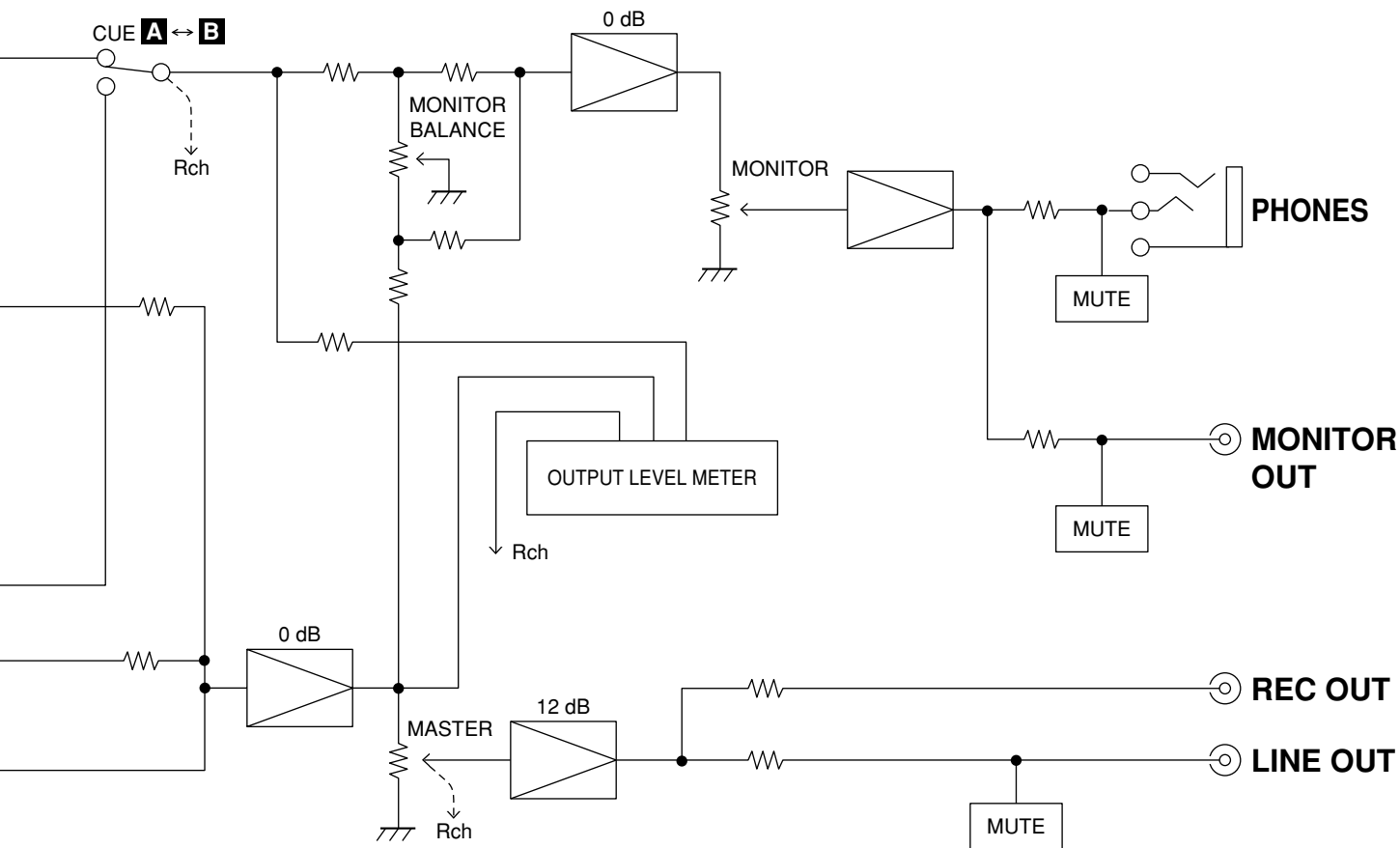
#### Remplacement du curseur

Lors de la commande de pièces de rechange, utiliser les numéros indiqués entre parenthèses.

- Curseur de volume (RFKVHDX1200B)

# Schéma fonctionnel





## Entretien

Pour nettoyer l'appareil, utiliser un chiffon doux et sec.

- Ne jamais utiliser d'alcool, diluant pour peinture ni de benzine pour nettoyer l'appareil.
- Avant d'utiliser un chiffon traité chimiquement, lire attentivement les directives sur l'emballage du chiffon.

## Service après-vente

1. **En cas de dommage**—Confier l'appareil à un technicien qualifié dans les cas suivants:
  - (a) lorsque le cordon d'alimentation ou sa fiche a été endommagé;
  - (b) lorsqu'un objet est tombé dans l'appareil ou si ce dernier a été mouillé;
  - (c) lorsque l'appareil a été exposé à la pluie;
  - (d) lorsque l'appareil semble ne pas fonctionner normalement ou que son rendement laisse à désirer;
  - (e) lorsque l'appareil a subi un choc violent ou que son coffret a été endommagé.
2. **Réparation**—Ne faire aucun réglage ni ajustement autres que ceux décrits dans le présent manuel. Confier toute réparation à un centre de service Panasonic agréé.
3. **Pièces de rechange**—S'assurer que le technicien utilise des pièces de rechange recommandées par le fabricant ou dont les caractéristiques sont les mêmes. L'utilisation de pièces de rechange non autorisées peut causer un incendie, des chocs électriques ou d'autres dangers.
4. **Vérification de sécurité**—Demander au technicien qui a réparé l'appareil de soumettre ce dernier à des vérifications pour s'assurer qu'il peut être utilisé en toute sécurité.

### Demande d'informations

Pour toutes réparations, renseignements ou conseils sur le fonctionnement du produit:

Veuillez contacter le service à la clientèle de Panasonic Canada Inc. au 905-624-5505, son site web ([www.panasonic.ca](http://www.panasonic.ca)) ou le centre de service agréé le plus proche.

# Guide de dépannage

Avant d'appeler un centre de service, faire les vérifications décrites ci-dessous. En cas de doute sur certains des points de vérification, ou si les solutions proposées dans le tableau ne résolvent pas le problème rencontré, veuillez contacter le service à la clientèle de Panasonic Canada Inc. au 905-624-5505, son site web ([www.panasonic.ca](http://www.panasonic.ca)) ou le centre de service agréé le plus proche.

Les pages de référence sont indiquées dans un cercle 6.

Problème	Vérification	Solution
Aucune alimentation.	Le cordon d'alimentation est-il bien branché ?	Brancher correctement le cordon d'alimentation. 6
Aucun son, même lorsque l'appareil est sous tension.	Le sélecteur d'entrée est-il réglé sur une autre source ?	Vérifier la source et régler le connecteur à la position appropriée. 8 9
	Y a-t-il un appareil mal connecté ?	Brancher les appareils correctement. 6 7
	La commande de volume principale ou une autre commande de volume est-elle à la position (MIN) ?	Régler correctement les commandes de volume. 8 9
Inversion des signaux de gauche et de droite.	Un appareil a-t-il été connecté avec les canaux de gauche et de droite inversés ?	Connecter les canaux correctement. 6
Un ronronnement ou un bourdonnement est audible.	Y a-t-il un éclairage fluorescent ou un appareil électrique à proximité, ou dont le cordon d'alimentation est proche des câbles de raccordement ?	Placer l'éclairage fluorescent ou les autres appareils, ou leur cordon d'alimentation, aussi loin que possible du mélangeur audio.
	Le fil de mise à la terre de la table tournante est-il déconnecté ?	Connecter correctement le fil de mise à la terre. 6
Le curseur de volume ne se déplace pas en douceur.	Le curseur est-il usé ?	Remplacer le curseur par un nouveau (consulter les directives de remplacement fournies séparément). 9

## Données techniques

### ■ Sensibilité / impédance d'entrée

PHONO	1,5 à 15 mV/47 kΩ
LIGNE	100 à 1 000 mV/plus de 10 kΩ
AUXILIAIRE/EFFETS	150 mV/47 kΩ
MICROPHONE	0,7 mV/1 kΩ

### ■ Tension de sortie nominale

LIGNE	1 V/600 Ω
HAUT-PARLEUR DE CABINE	2 V/2,2 kΩ
CASQUE D'ÉCOUTE	1,5 V/100 Ω
ENREGISTREMENT	1 V/2,2 kΩ

### ■ Tension de sortie maximale

(charge de 10 kΩ à l'exception du casque d'écoute)	
LIGNE	8 V
HAUT-PARLEUR DE CABINE	8 V (sans casque d'écoute branché)
CASQUE D'ÉCOUTE	1,5 V/100 Ω
ENREGISTREMENT	8 V

### ■ Impédance de charge

LIGNE	Plus de 600 Ω
HAUT-PARLEUR DE CABINE	Plus de 10 kΩ
CASQUE D'ÉCOUTE	Plus de 47 Ω
ENREGISTREMENT	Plus de 10 kΩ

### ■ Réponse résiduelle

Inférieure à 0,2 mV

### ■ Réponse de fréquence

PHONO	30 Hz à 15 kHz (RIAA ±1 dB)
LIGNE	10 Hz à 70 kHz (-3 dB)
AUXILIAIRE/EFFETS	10 Hz à 100 kHz (-3 dB)
MICROPHONE	100 Hz à 15 kHz (-3 dB)

■ Caractéristiques des commandes de tonalité	12 dB/oct
BASSES FRÉQUENCES	+12 dB, -24 dB (63 Hz)
HAUTES FRÉQUENCES	+12 dB, -24 dB (10 kHz)

### ■ Généralités

Alimentation	120 V c.a., 60 Hz
Consommation	16 W
Dimensions (LxHxP)	260 x 102 x 305 mm (10 <sup>15</sup> / <sub>64</sub> po x 4 <sup>1</sup> / <sub>64</sub> po x 12 <sup>1</sup> / <sub>64</sub> po)
Poids	3,5 kg (7,5 lb)

### Nota

Données sous réserve de modifications.  
Le poids et les dimensions sont approximatifs.



Ce manuel a été imprimé avec de l'encre à base de soja.

Panasonic Canada Inc.

5770 Ambler Drive, Mississauga, Ontario L4W 2T3

[www.panasonic.ca](http://www.panasonic.ca)