

Guide d'utilisation

Copyright

Aucune partie de ce manuel ne peut être reproduite, stockée dans un système documentaire ou transmise sous quelque forme ou de quelque manière que ce soit, électronique, mécanique, par photocopie, enregistrement ou autre, sans l'accord préalable écrit de Seiko Epson Corporation. Aucune responsabilité en matière de brevets ne s'applique à l'utilisation des renseignements contenus dans le présent manuel, ou aux dommages pouvant résulter d'une telle utilisation. Les informations contenues dans ce document sont conçues uniquement pour une utilisation avec ce produit Epson. Epson n'est responsable d'aucune utilisation de ces informations pour l'application à d'autres produits.

Ni Seiko Epson Corporation, ni ses filiales ne peuvent être tenus pour responsables envers l'acheteur de ce produit ou les tiers pour tous dommages, pertes, coûts et dépenses encourus par l'acheteur ou les tiers résultant d'un accident, d'une utilisation abusive ou incorrecte de ce produit ou de modifications, réparations ou altérations non autorisées de ce produit, ou (à l'exception des États-Unis) de la non-conformité avec les instructions d'utilisation et de maintenance.

Seiko Epson Corporation et ses filiales ne pourront être tenues responsables des dommages ou problèmes survenus par suite de l'utilisation de produits optionnels ou consommables autres que ceux désignés par Seiko Epson Corporation comme étant des Produits d'origine Epson ou des Produits approuvés par Epson.

Seiko Epson Corporation ne pourra être tenue responsable des dommages résultant des interférences électromagnétiques se produisant à la suite de l'utilisation de câbles d'interface autres que ceux désignés par Seiko Epson Corporation comme étant des Produits approuvés par Epson.

© 2014 Seiko Epson Corporation. All rights reserved.

Le contenu de ce manuel et les caractéristiques de ce produit sont sujets à modification sans préavis.

Marques commerciales

- ❑ EPSON® est une marque déposée, et EPSON EXCEED YOUR VISION ou EXCEED YOUR VISION est un nom de marque de Seiko Epson Corporation.
- ❑ PRINT Image Matching™ et le logo PRINT Image Matching sont des noms de marque de Seiko Epson Corporation.
Copyright © 2001 Seiko Epson Corporation. Tous droits réservés.
- ❑ Microsoft®, Windows®, and Windows Vista® are registered trademarks of Microsoft Corporation.
- ❑ Apple, Macintosh, Mac OS, OS X, are trademarks of Apple Inc., registered in the U.S. and other countries.
- ❑ Adobe, Adobe Reader, Acrobat, and Photoshop are trademarks of Adobe systems Incorporated, which may be registered in certain jurisdictions.
- ❑ Intel® is a registered trademark of Intel Corporation.
- ❑ Avis général : les autres noms de produit utilisés dans ce manuel sont donnés uniquement à titre d'identification et peuvent être des noms de marque de leur détenteur respectif. Epson dénie toute responsabilité vis-à-vis de ces marques.

Table des matières

Copyright

Marques commerciales

À propos de ce manuel

Présentation des manuels.	6
Repères et symboles.	6
Descriptions utilisées dans le présent manuel.	6
Références du système d'exploitation.	7

Consignes importantes

Consignes de sécurité.	8
Conseils et avertissements concernant l'imprimante.	8
Conseils et avertissements pour la configuration/l'utilisation de l'imprimante.	9

Informations de base sur l'imprimante

Nom et fonction des pièces.	11
Panneau de commande.	12

Chargement du papier

Précautions de manipulation du papier.	14
Papier disponible et capacités.	15
Liste des types de papier.	15
Chargement du papier dans l'Alim. papier arrière.	16

Impression

Impression à partir d'un ordinateur.	19
Impression de base - Windows.	19
Impression de base - Mac OS X.	20
Impression recto verso (Windows uniquement).	22
Impression de plusieurs pages sur une seule feuille.	24
Adaptation à la taille du papier.	25
Impression de plusieurs fichiers ensemble (Windows uniquement).	26
Agrandissements et posters (Windows uniquement).	27
Impression à l'aide des fonctions avancées.	33
Impression de photos à l'aide de l'application Epson Easy Photo Print.	35
Annulation de l'impression.	35

Annulation de l'impression - Bouton imprimante.	35
Annulation d'une impression - Windows.	36
Annulation d'une impression - Mac OS X.	36

Remplissage des réservoirs d'encre

Vérification des niveaux d'encre - réservoir.	37
Codes des bouteilles d'encre.	37
Précautions de manipulation des bouteilles d'encre.	38
Remplissage des réservoirs d'encre.	38

Amélioration de la qualité d'impression

Vérification et nettoyage de la tête d'impression.	42
Vérification et nettoyage de la tête d'impression - touches de l'imprimante.	42
Vérification et nettoyage de la tête d'impression - Windows.	43
Vérification et nettoyage de la tête d'impression - Mac OS X.	43
Remplacement de l'encre des tubes d'encre.	44
Remplacement de l'encre des tubes d'encre - Windows.	44
Remplacement de l'encre des tubes d'encre - Mac OS X.	44
Alignement de la tête d'impression.	45
Alignement de la tête d'impression - Windows.	45
Alignement de la tête d'impression - Mac OS X.	45
Nettoyage du trajet du papier.	45
Nettoyage du trajet du papier - Windows.	45
Nettoyage du trajet du papier - Mac OS X.	46

Informations relatives aux applications

Applications nécessaires.	47
Pilote de l'imprimante Windows.	47
Pilote de l'imprimante Mac OS X.	51
Epson Easy Photo Print.	53
E-Web Print (uniquement pour Windows).	54
EPSON Software Updater.	54
Désinstallation des applications.	54
Désinstallation d'applications - Windows.	54
Désinstallation d'applications - Mac OS X.	55
Installation des applications.	56

Table des matières

Mise à jour des applications et du firmware.	56	Configuration système requise.	69
Résolution de problèmes		Informations réglementaires.	69
Vérification du statut de l'imprimante.	57	Normes et conformité pour le modèle européen. .69	
Vérification des voyants d'erreur sur		Restrictions relatives à la copie.	69
l'imprimante.	57	Vérification du nombre total de pages	
Vérification du statut de l'imprimante -		entraînées dans l'imprimante.	70
Windows.	58	Vérification du nombre total de pages	
Vérification de l'état de l'imprimante -		entraînées dans l'imprimante - panneau de	
Mac OS X.	58	commande.	70
Retrait du papier coincé.	58	Vérification du nombre total de pages	
Retrait de papier coincé dans l'Alim. papier		entraînées dans l'imprimante - Windows.	70
arrière.	59	Vérification du nombre total de pages	
Retrait du papier coincé à partir de l'intérieur		entraînées dans l'imprimante - Mac OS X.	70
de l'imprimante.	59	Économies d'énergie.	71
Le papier n'est pas entraîné correctement.	61	Économies d'énergie - Windows.	71
Problèmes d'alimentation et du panneau de		Économies d'énergie - Mac OS X.	71
configuration.	61	Transport de l'imprimante.	71
L'imprimante n'est pas mise sous tension.	61	Où trouver de l'aide.	74
L'imprimante n'est pas mise hors tension.	61	Site Web du support technique.	74
L'imprimante n'imprime pas.	62	Contacter l'assistance Epson.	74
Problèmes d'impression.	62		
La qualité d'impression est mauvaise.	62		
La position, la taille ou les marges de			
l'impression sont incorrectes.	64		
Le papier est taché ou rayé.	64		
Les caractères imprimés sont incorrects ou			
déformés.	64		
L'image imprimée est inversée.	65		
Le problème d'impression n'a pas pu être			
résolu.	65		
Autres problèmes d'impression.	65		
L'impression est trop lente.	65		
La vitesse d'impression est réduite de manière			
importante lors de l'impression en continu.	66		
Autres problèmes.	66		
Electrocution légère lorsque l'on touche			
l'imprimante.	66		
Les sons de fonctionnement sont très bruyants.	66		
L'application est bloquée par un pare-feu			
(uniquement pour Windows).	66		
Annexe			
Caractéristiques techniques.	67		
Spécifications de l'imprimante.	67		
Spécifications de l'interface.	67		
Dimensions.	68		
Caractéristiques électriques.	68		
Caractéristiques environnementales.	68		

À propos de ce manuel

Présentation des manuels

Les dernières versions des manuels suivants sont disponibles sur le site Web de l'assistance Epson.

<http://www.epson.eu/Support> (Europe)

<http://support.epson.net/> (hors Europe)

Démarrez ici (manuel papier)

Ce manuel contient des informations relatives à la configuration de l'imprimante, à l'installation des logiciels, à l'utilisation de base de l'imprimante, au dépannage, etc.

Guide d'utilisation (manuel au format PDF)

Le présent manuel. Ce manuel contient des informations générales et des consignes d'utilisation de l'imprimante et de dépannage.

Reportez-vous aux manuels susmentionnés mais également à l'aide incluse dans les différents logiciels Epson.

Repères et symboles



Attention:

Instructions à suivre à la lettre pour éviter des blessures corporelles.



Important:

Mises en garde à respecter pour éviter d'endommager votre équipement.

Remarque:

Fournis des informations complémentaires et de référence.

➔ Informations connexes

Liens vers les sections correspondantes.

Descriptions utilisées dans le présent manuel

- Les captures d'écran des écrans du pilote de l'imprimante proviennent de Windows 8.1 ou Mac OS X v10.9.x. Le contenu affiché sur les écrans varie selon le modèle et la situation.
- Les illustrations utilisées pour représenter l'imprimante dans le présent manuel sont uniquement des exemples. Il peut exister de légères différences selon le modèle, le mode de fonctionnement reste cependant le même.

Références du système d'exploitation

Windows

Dans ce manuel, les termes comme "Windows 8.1", "Windows 8", "Windows 7", "Windows Vista" et "Windows XP" font référence aux systèmes d'exploitation suivants. De plus, "Windows" est utilisé pour faire référence à toutes les versions.

- Système d'exploitation Microsoft® Windows® 8.1
- Système d'exploitation Microsoft® Windows® 8
- Système d'exploitation Microsoft® Windows® 7
- Système d'exploitation Microsoft® Vista®
- Système d'exploitation Microsoft® Windows® XP
- Système d'exploitation Microsoft® Windows® XP Professional x64 Edition

Mac OS X

Dans ce manuel, « Mac OS X v10.9.x » fait référence à « OS X Mavericks » et « Mac OS X v10.8.x » fait référence à « OS X Mountain Lion ». De plus, « Mac OS X » est utilisé pour désigner « Mac OS X v10.9.x », « Mac OS X v10.8.x », « Mac OS X v10.7.x » et « Mac OS X v10.6.8 ».

Consignes importantes

Consignes de sécurité

Lisez et respectez ces consignes pour garantir une utilisation en toute sécurité de l'imprimante. Veillez à conserver le présent manuel afin de pouvoir vous y reporter ultérieurement. Veillez également à suivre l'ensemble des avertissements et des instructions figurant sur l'imprimante.

- Utilisez uniquement le cordon d'alimentation fourni avec l'imprimante et ne l'utilisez avec aucun autre équipement. L'utilisation d'autres cordons avec cette imprimante ou l'utilisation de ce cordon d'alimentation avec un autre équipement pourrait vous exposer à des risques d'incendie ou d'électrocution.
- Veillez à ce que votre cordon d'alimentation soit conforme aux normes de sécurité locales applicables.
- Sauf indication contraire spécifique dans les guides de l'imprimante, ne procédez jamais à des travaux de démontage, de modification ou de réparation au niveau du cordon d'alimentation, de sa fiche, du module imprimante ou des accessoires.
- Débranchez l'imprimante et faites appel à un technicien qualifié dans les circonstances suivantes :
Le cordon d'alimentation ou sa fiche est endommagé, du liquide a coulé dans l'imprimante, l'imprimante est tombée ou le boîtier a été endommagé, l'imprimante ne fonctionne pas normalement ou ses performances ont changé de manière sensible. N'ajustez pas les commandes non traitées dans les instructions de fonctionnement.
- Placez l'imprimante à proximité d'une prise de courant permettant un débranchement facile du cordon d'alimentation.
- Ne placez et ne rangez pas l'imprimante à l'extérieur, dans des lieux particulièrement sales ou poussiéreux, à proximité de points d'eau ou de sources de chaleur, ou dans des lieux soumis à des chocs, des vibrations, des températures élevées ou de l'humidité.
- Veillez à ne pas renverser de liquide sur l'imprimante et à ne pas la manipuler les mains mouillées.
- Veillez à ne pas toucher l'encre lorsque vous manipulez les réservoirs d'encre, le capuchon des réservoirs d'encre et les bouteilles d'encre ouvertes ou le capuchon des bouteilles d'encre ouvertes.
 - En cas de contact de l'encre avec la peau, nettoyez énergiquement la région à l'eau et au savon.
 - En cas de contact avec les yeux, rincez-les abondamment avec de l'eau. Si une gêne ou des problèmes de vision subsistent après un nettoyage approfondi, consultez immédiatement un médecin.
 - En cas de contact de l'encre avec l'intérieur de votre bouche, consultez un médecin dans les plus brefs délais.
- N'inclinez pas et ne secouez pas les bouteilles d'encre une fois le film étanche retiré, cela peut entraîner des fuites.
- Conservez les bouteilles d'encre et l'unité des réservoirs d'encre hors de portée des enfants. Ne laissez pas les enfants boire dedans ou manipuler les bouteilles d'encre et le capuchon des bouteilles d'encre.

Conseils et avertissements concernant l'imprimante



Lisez et suivez ces consignes pour éviter d'endommager l'imprimante ou vos installations. Veillez à conserver ce manuel pour pouvoir le consulter ultérieurement.

Consignes importantes

Conseils et avertissements pour la configuration/l'utilisation de l'imprimante

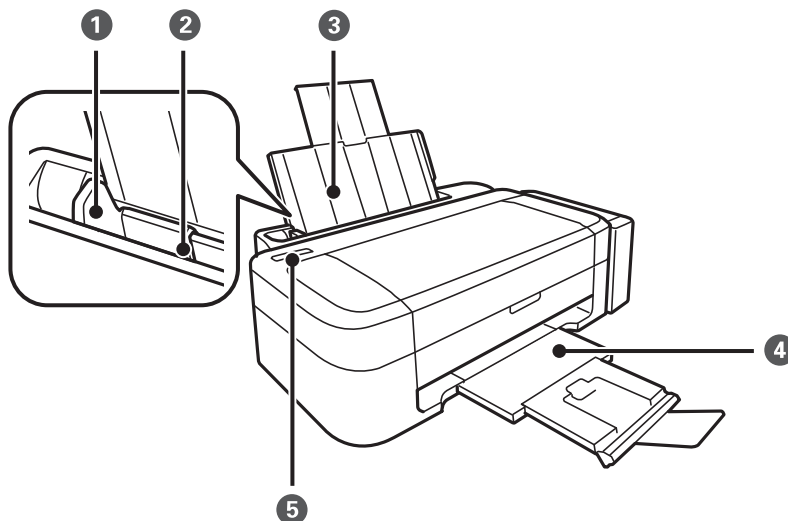
- ❑ Veillez à ne pas obstruer ou recouvrir les ouvertures de l'imprimante.
- ❑ Utilisez uniquement le type de source d'alimentation électrique indiquée sur l'étiquette de l'imprimante.
- ❑ Évitez l'utilisation de prises de courant reliées au même circuit que les photocopieurs ou les systèmes de climatisation qui sont fréquemment arrêtés et mis en marche.
- ❑ Évitez d'utiliser des prises de courant commandées par un interrupteur mural ou une temporisation automatique.
- ❑ Placez l'ensemble du système informatique à l'écart des sources potentielles de parasites électromagnétiques telles que les haut-parleurs ou les bases fixes des téléphones sans fil.
- ❑ Les cordons d'alimentation électrique doivent être placés de manière à éviter tout phénomène d'abrasion, de coupure, de frottement, de recourbement ou de pliure. Ne placez aucun objet sur les cordons d'alimentation électrique et faites en sorte que l'on ne puisse pas marcher ou rouler sur les cordons d'alimentation électrique. Veillez à ce que tous les cordons d'alimentation électrique soient bien droits aux extrémités et aux points d'entrée et de sortie du transformateur.
- ❑ Si vous utilisez une rallonge avec l'imprimante, veillez à ce que l'ampérage maximum des périphériques reliés à la rallonge ne dépasse pas celui du cordon. De même, veillez à ce que l'ampérage total des périphériques branchés sur la prise de courant ne dépasse pas le courant maximum que celle-ci peut supporter.
- ❑ Si vous devez utiliser l'imprimante en Allemagne, le réseau électrique de l'immeuble doit être protégé par un disjoncteur de 10 ou 16 ampères pour assurer une protection adéquate contre les courts-circuits et les surintensités.
- ❑ Lors du raccordement de l'imprimante à un ordinateur ou un autre périphérique à l'aide d'un câble, assurez-vous que les connecteurs sont orientés correctement. Les connecteurs ne disposent que d'une seule orientation correcte. Si les connecteurs ne sont pas insérés correctement, les deux périphériques reliés par le câble risquent d'être endommagés.
- ❑ Placez l'imprimante sur une surface plane et stable sensiblement plus grande que la base du produit. L'imprimante ne fonctionnera pas correctement si elle est placée dans une position inclinée.
- ❑ Lors du stockage ou du transport de l'imprimante, évitez de l'incliner, de la placer verticalement ou de la renverser, faute de quoi de l'encre risque de fuir.
- ❑ Laissez suffisamment d'espace au-dessus de l'imprimante pour pouvoir entièrement lever le capot de l'imprimante.
- ❑ Laissez suffisamment de place devant l'imprimante pour que le papier puisse être éjecté sans problème.
- ❑ Évitez les emplacements soumis à des variations rapides de température et d'humidité. Maintenez également l'imprimante à l'écart du rayonnement solaire direct, des fortes lumières et des sources de chaleur.
- ❑ N'insérez aucun objet à travers les orifices de l'imprimante.
- ❑ Ne placez pas vos mains à l'intérieur de l'imprimante au cours de l'impression.
- ❑ Ne touchez pas le câble plat blanc et les tubes d'encre situés à l'intérieur de l'imprimante.
- ❑ N'utilisez pas de produits en aérosol contenant des gaz inflammables à l'intérieur ou autour de l'imprimante, faute de quoi vous risquez de provoquer un incendie.
- ❑ Ne déplacez pas le porte-cartouche manuellement, car vous pourriez endommager l'imprimante.
- ❑ Si certains des réservoirs d'encre ne sont pas remplis jusqu'à la ligne inférieure, vous devrez bientôt les remplir. Continuer à utiliser l'imprimante alors que le niveau d'encre se trouve sous la ligne inférieure des réservoirs peut endommager l'imprimante.

Consignes importantes

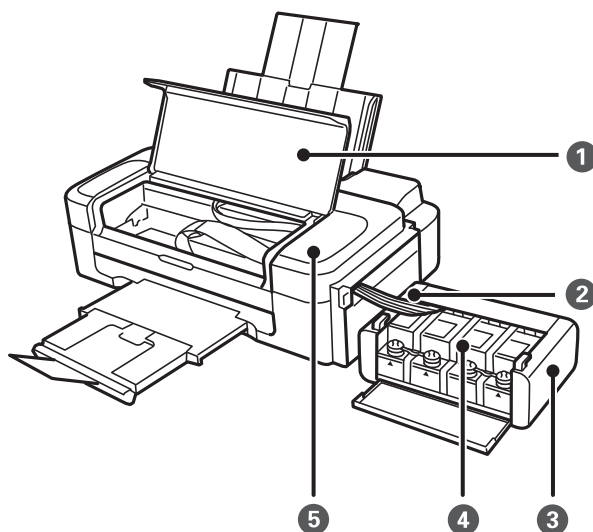
- ❑ Mettez toujours l'imprimante hors tension en appuyant sur le bouton . Ne débranchez pas l'imprimante et ne la mettez pas hors tension au niveau de la prise tant que le voyant  clignote.
- ❑ Avant de transporter l'imprimante, assurez-vous que la tête d'impression est en position initiale (à l'extrême droite).
- ❑ Si vous ne comptez pas utiliser l'imprimante pendant une période de temps prolongée, veillez à retirer le cordon d'alimentation de la prise électrique.

Informations de base sur l'imprimante

Nom et fonction des pièces

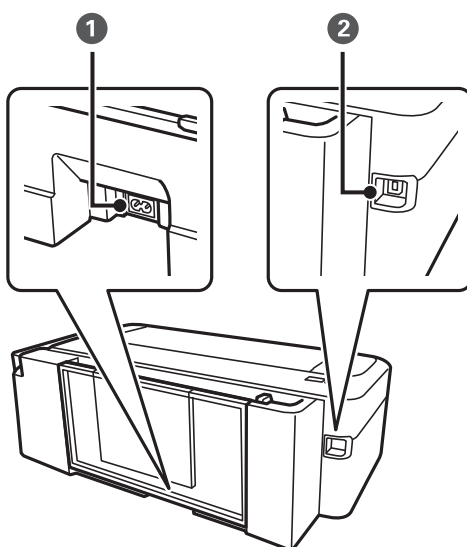


❶	Guide latéral	Insère le papier droit dans l'imprimante. Faites-les glisser contre les bords du papier.
❷	Alim. papier arrière	Charge le papier.
❸	Guide papier	Guide le papier chargé.
❹	Bac de sortie	Contient le papier éjecté. Avant de procéder à l'impression, soulevez la butée de manière à ce que le papier éjecté ne tombe pas du bac.
❺	Panneau de commande	Contrôle l'imprimante.



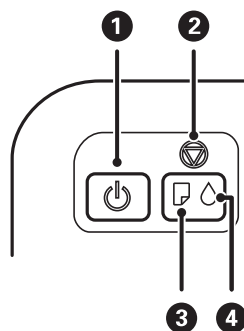
Informations de base sur l'imprimante


❶	Capot de l'imprimante	Ouvrez-le pour retirer le papier coincé à l'intérieur de l'imprimante.
❷	Tube d'encre	Alimente la tête d'impression en encre.
❸	Unité des réservoirs d'encre	Contient les réservoirs d'encre.
❹	Réservoirs d'encre	Alimentent les tubes d'encre en encre.
❺	Tête d'impression	Projette l'encre.








❶	Prise CA	Branche le cordon d'alimentation.
❷	Port USB	Connexion d'un câble USB.

Panneau de commande



❶		<p>Met le produit sous ou hors tension.</p> <p>Ne mettez pas l'imprimante hors tension lorsque le voyant d'alimentation clignote (lorsque l'imprimante est en fonctionnement ou traite des données).</p> <p>Débranchez le cordon d'alimentation lorsque le voyant d'alimentation est éteint.</p>
---	---	--

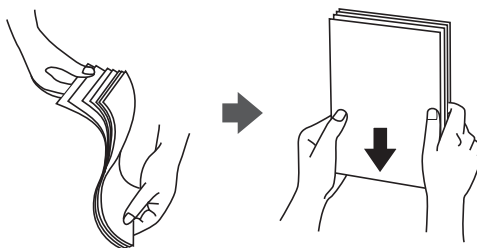
Informations de base sur l'imprimante

<p>2</p>		<p>Arrête l'opération en cours.</p> <p>Maintenez cette touche enfoncée pendant trois secondes jusqu'à ce que la touche  clignote pour procéder au nettoyage de la tête d'impression.</p> <p>Mettez l'imprimante sous tension tout en appuyant sur la touche  pour imprimer le motif de vérification des buses.</p>
<p>3</p>		<p>S'allume ou clignote lorsqu'il n'y a plus de papier ou en cas de bourrage papier.</p>
<p>4</p>		<p>Indique le statut du chargement d'encre initial.</p>

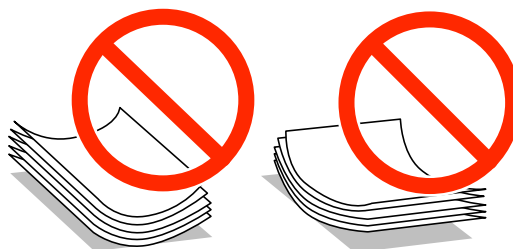
Chargement du papier

Précautions de manipulation du papier

- ❑ Lisez les fiches d'instruction fournies avec le papier.
- ❑ Ventilez et alignez les bords du papier avant de le charger. Ne ventilez pas et ne gondolez pas le papier photo. Vous risquez sinon d'endommager la surface d'impression.



- ❑ Si le papier gondole, aplatissez-le ou courbez-le légèrement dans le sens inverse avant de le charger. Une impression sur papier gondolé peut provoquer des bourrages papier et maculer le tirage.



- ❑ N'utilisez pas de papier ondulé, déchiré, coupé, plié, humide, trop épais, trop fin, ni du papier sur lequel des autocollants sont apposés. L'utilisation de ces types de papier peut provoquer des bourrages papier et maculer le tirage.
- ❑ Ventilez et alignez les enveloppes avant de les charger. Lorsque les enveloppes empilées sont gonflées d'air, appuyez dessus pour les aplatir avant de les charger.



- ❑ N'utilisez pas des enveloppes gondolées ou pliées. L'utilisation de ces types d'enveloppes peut provoquer des bourrages papier et maculer le tirage.
- ❑ N'utilisez pas des enveloppes comportant des surfaces collantes sur les rabats, ni des enveloppes à fenêtres.
- ❑ Évitez d'utiliser des enveloppes trop fines. Elles risquent de gondoler pendant l'impression.

Informations connexes

➔ « [Spécifications de l'imprimante](#) » à la page 67

Chargement du papier

Papier disponible et capacités

Epson vous recommande d'utiliser du papier d'origine Epson pour obtenir des impressions de haute qualité.

Papier d'origine Epson

Nom du support	Taille	Capacité de chargement (feuilles)	Impression recto verso manuelle
Bright White Ink Jet Paper Epson	A4	40*	✓
Premium Glossy Photo Paper Epson	A4, 13 × 18 cm (5 × 7 pouces), format 16:9 (102 × 181 mm), 10 × 15 cm (4 × 6 pouces)	10	-
Matte Paper-Heavyweight Epson	A4	20	-
Photo Quality Ink Jet Paper Epson	A4	40	-

* Lors de l'impression recto verso manuelle, vous pouvez charger un maximum de 15 feuilles de papier dont un côté est déjà imprimé.

Remarque:

La disponibilité du papier varie d'un pays à l'autre. Pour obtenir les dernières informations concernant le papier disponible dans votre région, contactez l'assistance Epson.

Papier disponible dans le commerce

Nom du support	Taille	Capacité de chargement (feuilles)	Impression recto verso manuelle
Papier ordinaire	Lettre, A4, B5, A5, A6	Jusqu'à la ligne indiquée par le symbole triangulaire sur le guide latéral*	✓
	Légal, Personnalisé	1	
Enveloppe	Enveloppe n° 10, enveloppe DL, enveloppe C6	5	-

* Lors de l'impression recto verso manuelle, vous pouvez charger un maximum de 15 feuilles de papier dont un côté est déjà imprimé.

Informations connexes

➔ [« Site Web du support technique » à la page 74](#)

Liste des types de papier

Pour des résultats optimaux, sélectionnez le type de papier adapté au papier.

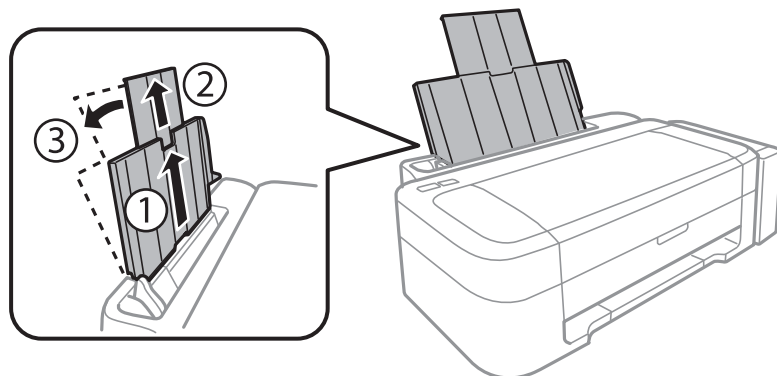
Chargement du papier

Nom du support	Type de support
Bright White Ink Jet Paper Epson*	Papier ordinaire
Premium Glossy Photo Paper Epson*	Epson Premium Glacé
Matte Paper-Heavyweight Epson*	Epson Mat
Photo Quality Ink Jet Paper Epson*	Epson Mat
Papier ordinaire*	Papier ordinaire
Enveloppe	Enveloppe

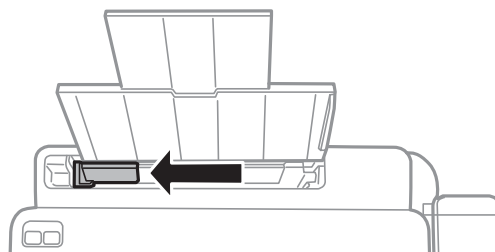
* Ces types de papier sont compatibles avec les technologies Exif Print et PRINT Image Matching lors de l'impression à l'aide du pilote d'impression. Pour plus d'informations, reportez-vous à la documentation fournie avec l'appareil photo numérique compatible Exif Print ou PRINT Image Matching.

Chargement du papier dans l'Alim. papier arrière

1. Dépliez le guide papier, puis inclinez-le vers l'arrière.

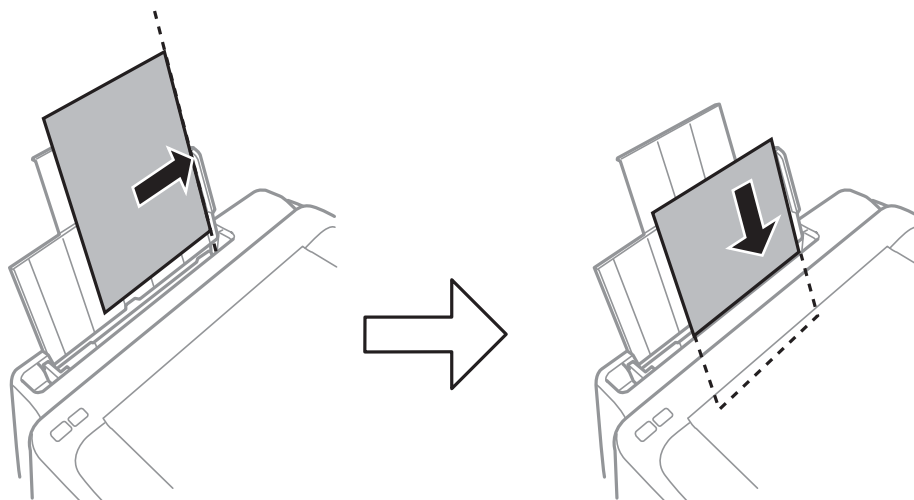


2. Faites glisser le guide latéral vers la gauche.



Chargement du papier

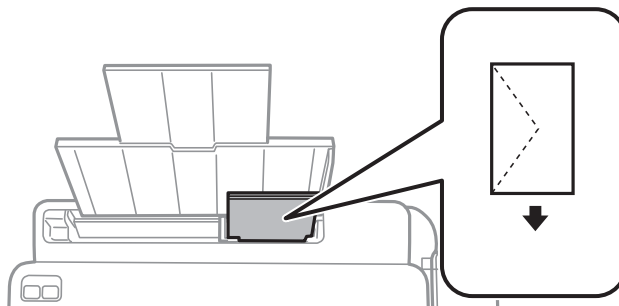
3. Chargez le papier verticalement le long du côté droit de l'alim. papier arrière avec le côté imprimable orienté vers le haut.



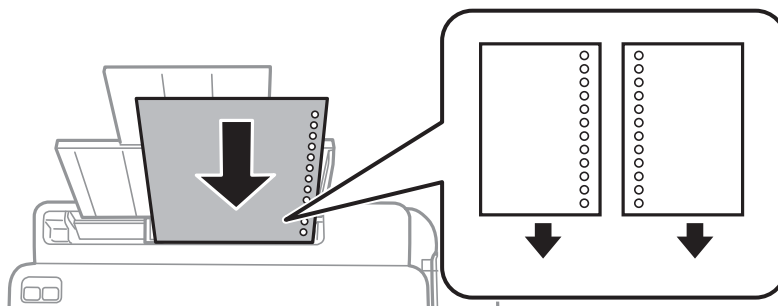
! *Important:*

Ne chargez pas plus de feuilles que le nombre maximum indiqué pour le papier. Si vous utilisez du papier ordinaire, ne chargez pas le papier au-delà de la ligne indiquée par le symbole triangulaire sur le guide latéral.

- Enveloppes



- Papier pré-imprimé

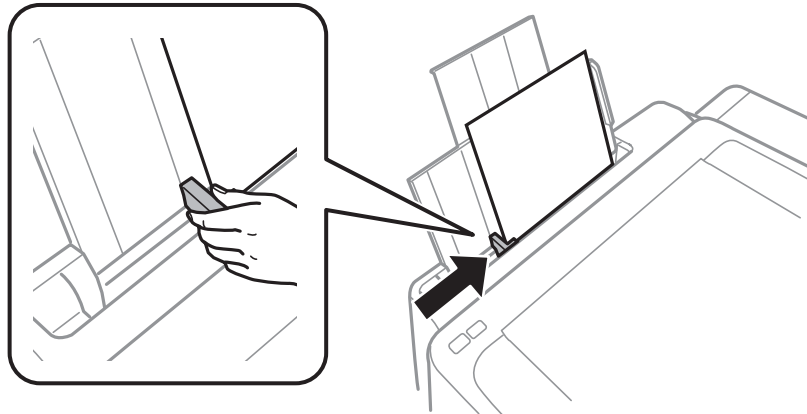


Remarque:

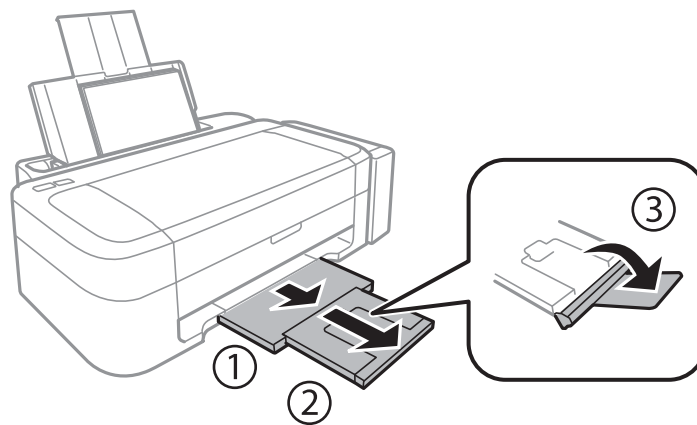
- Chargez une feuille de papier sans trous de reliure au niveau de la partie supérieure ou inférieure.
- Ajustez la position d'impression de votre fichier pour éviter d'imprimer sur les trous.

Chargement du papier

4. Faites glisser le guide latéral contre le bord du papier.



5. Faites coulisser le bac de sortie.



Remarque:

Rangez le papier restant dans son emballage. Si vous le laissez dans l'imprimante, il risque de se déformer ou la qualité d'impression risque de baisser.

Informations connexes

- ➔ « Précautions de manipulation du papier » à la page 14
- ➔ « Papier disponible et capacités » à la page 15

Impression

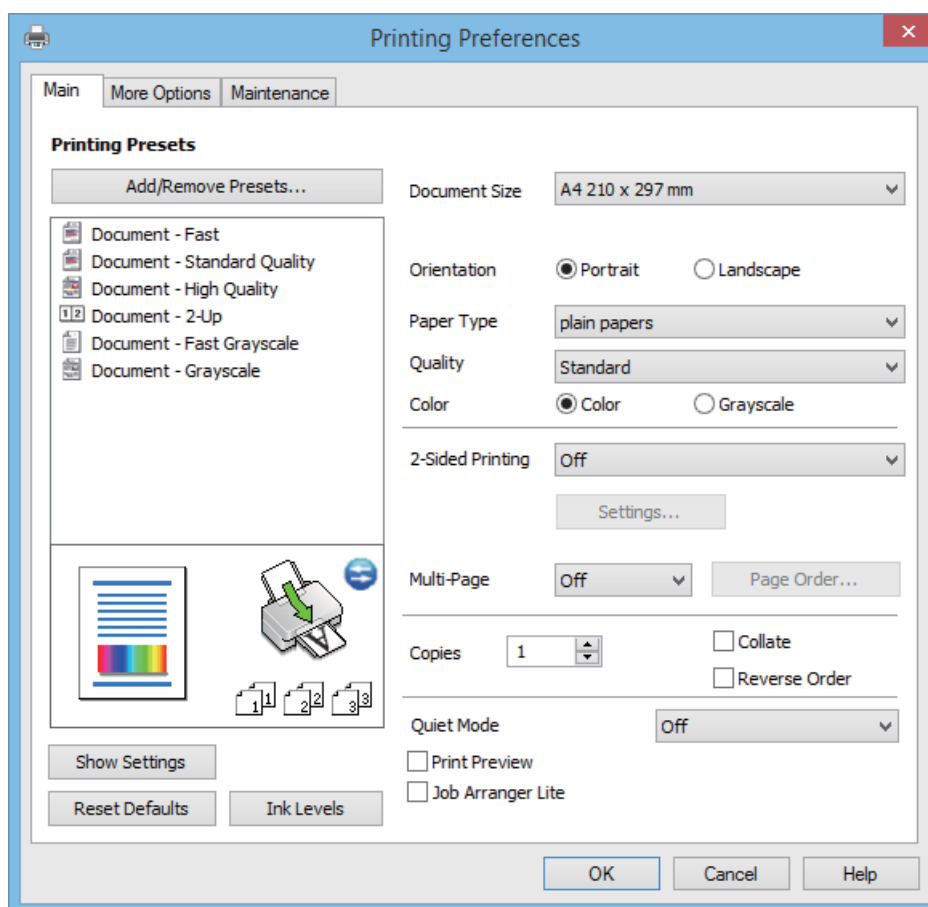
Impression à partir d'un ordinateur

Impression de base - Windows

Remarque:

- Reportez-vous à l'aide en ligne pour plus d'explications sur les éléments de paramétrage. Cliquez sur un élément avec le bouton droit de la souris, puis cliquez sur **Aide**.
- Les opérations varient en fonction de l'application. Pour plus de détails, reportez-vous à l'aide de l'application.

1. Chargez le papier dans l'imprimante.
2. Ouvrez le fichier que vous voulez imprimer.
3. Sélectionnez **Imprimer** ou **Configuration de l'impression** dans le menu **Fichier**.
4. Sélectionnez votre imprimante.
5. Sélectionnez **Préférences** ou **Propriétés** pour ouvrir la fenêtre du pilote de l'imprimante.



Impression

6. Définissez les paramètres suivants :

- Format document : sélectionnez la taille du papier chargé dans l'imprimante.
- Orientation : sélectionnez l'orientation du papier définie dans l'application.
- Type de papier : sélectionnez le type de papier chargé.
- Couleur : sélectionnez **Niveaux de gris** si vous souhaitez imprimer en noir ou en nuances de gris.

Remarque:

*Lors de l'impression sur des enveloppes, sélectionnez l'option **Paysage** pour le paramètre **Orientation**.*

7. Cliquez sur **OK** pour fermer la fenêtre du pilote d'impression.

8. Cliquez sur **Imprimer**.

Informations connexes

- ➔ « [Papier disponible et capacités](#) » à la page 15
- ➔ « [Chargement du papier dans l'Alim. papier arrière](#) » à la page 16
- ➔ « [Guide du pilote de l'imprimante Windows](#) » à la page 48
- ➔ « [Liste des types de papier](#) » à la page 15

Impression de base - Mac OS X

Remarque:

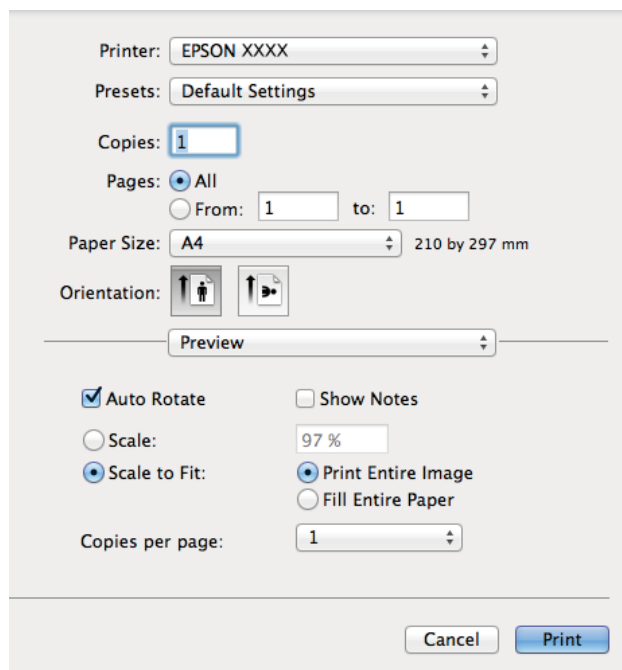
Le fonctionnement peut varier selon l'application. Pour plus de détails, reportez-vous à l'aide de l'application.

1. Chargez le papier dans l'imprimante.
2. Ouvrez le fichier que vous voulez imprimer.

Impression

- Sélectionnez **Imprimer** dans le menu **Fichier** ou une autre commande pour ouvrir la boîte de dialogue d'impression.

Si nécessaire, cliquez sur **Afficher les détails** ou ▼ pour agrandir la fenêtre d'impression.



- Définissez les paramètres suivants :

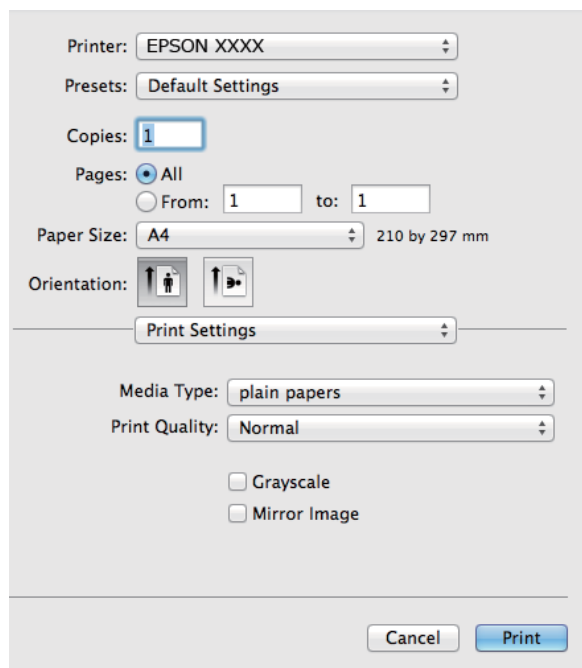
- Imprimante : sélectionnez votre imprimante.
- Prédéfini : sélectionnez cette option lorsque vous souhaitez utiliser les paramètres enregistrés.
- Taille papier : sélectionnez la taille du papier chargé dans l'imprimante.
- Orientation : sélectionnez l'orientation du papier définie dans l'application.

Remarque:

Lorsque vous imprimez sur des enveloppes, sélectionnez l'orientation Paysage.


Impression

5. Sélectionnez **Configuration Imprimante** dans le menu contextuel.



Remarque:

Sous Mac OS X v10.8.x ou ultérieur, si le menu **Configuration Imprimante** ne s'affiche pas, le pilote de l'imprimante Epson n'a pas été installé correctement.

Sélectionnez **Préférences système** à partir du menu  > **Imprimantes et fax** (ou **Impression et numérisation, Impression et fax**), supprimez l'imprimante, puis ajoutez-la à nouveau. Voir la section suivante pour savoir comment ajouter une imprimante.

<http://epson.sn>

6. Définissez les paramètres suivants :
- Support : sélectionnez le type de papier chargé.
 - Niveaux de gris : sélectionnez cette option pour imprimer en noir et blanc ou en nuances de gris.
7. Cliquez sur **Imprimer**.

Informations connexes

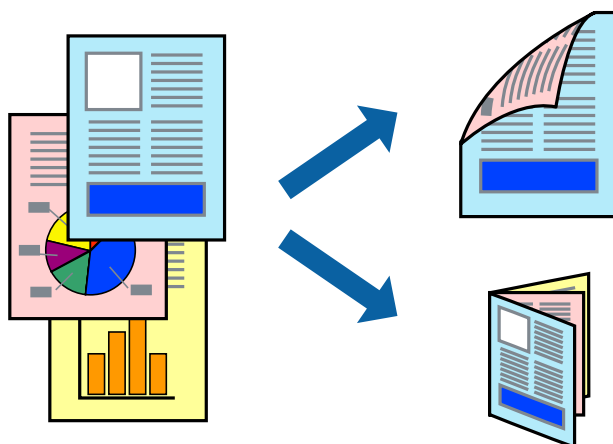
- ➔ « Papier disponible et capacités » à la page 15
- ➔ « Chargement du papier dans l'Alim. papier arrière » à la page 16
- ➔ « Guide du pilote d'impression Mac OS X » à la page 51
- ➔ « Liste des types de papier » à la page 15

Impression recto verso (Windows uniquement)

Le pilote de l'imprimante imprime automatiquement en séparant les pages paires et les pages impaires. Une fois que l'imprimante a terminé d'imprimer les pages impaires, retournez le papier conformément aux instructions

Impression

pour imprimer les pages paires. Vous pouvez également imprimer un livret qui peut être créé en pliant l'impression.



Remarque:

- Si vous n'utilisez pas du papier adapté à l'impression recto verso, la qualité d'impression peut diminuer et des bourrages papier peuvent se produire.
- Selon le papier et les données, de l'encre peut transpercer le papier.
- Si **EPSON Status Monitor 3** est désactivé, pour accéder au pilote de l'imprimante, cliquez sur **Paramètres étendus** dans l'onglet **Utilitaire**, puis sélectionnez **Activer EPSON Status Monitor 3**.
- L'impression recto verso peut, e pas être disponible lorsque l'imprimante est accédée via un réseau ou utilisée en tant qu'imprimante partagée.

1. Chargez le papier dans l'imprimante.
2. Ouvrez le fichier que vous souhaitez imprimer.
3. Ouvrez la fenêtre du pilote de l'imprimante.
4. Sélectionnez **Manuel (reliure côté long)** ou **Manuel (reliure côté court)** à partir de **Impression recto verso** sur l'onglet **Principal**.
5. Cliquez sur **Configuration**, définissez les paramètres appropriés, puis cliquez sur **OK**.

Remarque:

Pour imprimer sous la forme de livret, sélectionnez **Livret**.

6. Définissez d'autres éléments dans les onglets **Principal** et **Plus d'options** selon vos besoins, puis cliquez sur **OK**.
7. Cliquez sur **Imprimer**.

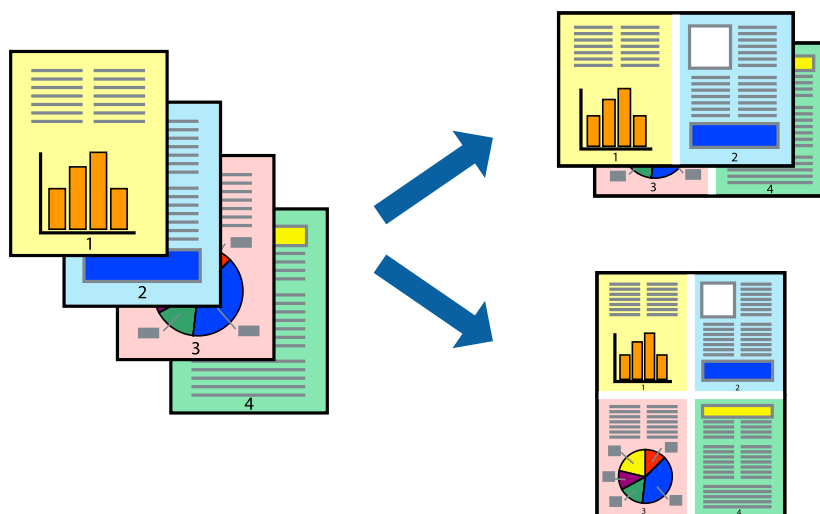
Une fois le premier côté imprimé, une fenêtre contextuelle s'affiche sur l'ordinateur. Suivez les instructions qui s'affichent à l'écran.

Informations connexes

- ➔ « Papier disponible et capacités » à la page 15
- ➔ « Chargement du papier dans l'Alim. papier arrière » à la page 16
- ➔ « Impression de base - Windows » à la page 19

Impression de plusieurs pages sur une seule feuille

Vous pouvez imprimer deux ou quatre pages de données sur une seule feuille de papier.



Impression de plusieurs pages sur une seule feuille - Windows

1. Chargez le papier dans l'imprimante.
2. Ouvrez le fichier que vous voulez imprimer.
3. Ouvrez la fenêtre du pilote de l'imprimante.
4. Sélectionnez **2 en 1** ou **4 en 1** comme paramètre **Multi-Pages** dans l'onglet **Principal**.
5. Cliquez sur **Ordre page**, effectuez les réglages appropriés, puis cliquez sur **OK** pour fermer la fenêtre.
6. Définissez d'autres éléments dans les onglets **Principal** et **Plus d'options** selon vos besoins, puis cliquez sur **OK**.
7. Cliquez sur **Imprimer**.

Informations connexes

- ➔ « [Chargement du papier dans l'Alim. papier arrière](#) » à la page 16
- ➔ « [Impression de base - Windows](#) » à la page 19

Impression de plusieurs pages sur une seule feuille - Mac OS X

1. Chargez le papier dans l'imprimante.
2. Ouvrez le fichier que vous voulez imprimer.
3. Accédez à la boîte de dialogue d'impression.
4. Sélectionnez **Mise en page** dans le menu contextuel.

Impression

5. Définissez le nombre de pages dans **Pages par feuille**, et les options **Sens de la mise en page** (ordre des pages) et **Bordure**.
6. Définissez les autres éléments selon les besoins.
7. Cliquez sur **Imprimer**.

Informations connexes

- ➔ « [Chargement du papier dans l'Alim. papier arrière](#) » à la page 16
- ➔ « [Impression de base - Mac OS X](#) » à la page 20

Adaptation à la taille du papier

Vous pouvez imprimer de telle sorte que l'impression s'adapte à la taille du papier chargé dans l'imprimante.



Adaptation à la taille du papier - Windows

1. Chargez le papier dans l'imprimante.
2. Ouvrez le fichier que vous voulez imprimer.
3. Ouvrez la fenêtre du pilote de l'imprimante.
4. Définissez les paramètres suivants dans l'onglet **Plus d'options** :
 - Format document : sélectionnez la taille de papier définie dans l'application.
 - Sortie papier : sélectionnez la taille du papier chargé dans l'imprimante.
Ajuster à la page est automatiquement sélectionné.

Remarque:

*Si vous souhaitez imprimer une image réduite au centre de la page, sélectionnez **Centre**.*

5. Définissez d'autres éléments dans les onglets **Principal** et **Plus d'options** selon vos besoins, puis cliquez sur **OK**.
6. Cliquez sur **Imprimer**.

Impression

Informations connexes

- ➔ « Chargement du papier dans l'Alim. papier arrière » à la page 16
- ➔ « Impression de base - Windows » à la page 19

Adaptation à la taille du papier - Mac OS X

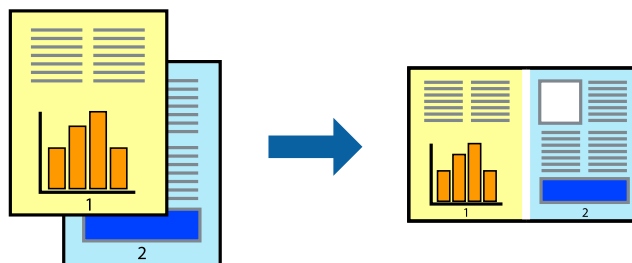
1. Chargez le papier dans l'imprimante.
2. Ouvrez le fichier que vous voulez imprimer.
3. Accédez à la boîte de dialogue d'impression.
4. Sélectionnez la taille de papier définie dans l'application comme paramètre **Taille papier**.
5. Sélectionnez **Gestion du papier** dans le menu contextuel.
6. Sélectionnez **Adapter à la taille du papier**.
7. Sélectionnez la taille du papier chargé dans l'imprimante comme paramètre **Taille du papier de destination**.
8. Définissez les autres éléments selon les besoins.
9. Cliquez sur **Imprimer**.

Informations connexes

- ➔ « Chargement du papier dans l'Alim. papier arrière » à la page 16
- ➔ « Impression de base - Mac OS X » à la page 20

Impression de plusieurs fichiers ensemble (Windows uniquement)

L'**Arrangeur d'impressions simple** vous permet de combiner plusieurs fichiers créés par différentes applications et de les imprimer comme une tâche d'impression unique. Vous pouvez définir les paramètres d'impression pour les fichiers combinés, comme la mise en page, l'ordre d'impression et l'orientation.



Remarque:

Pour ouvrir un **Projet d'impression** enregistré dans l'**Arrangeur d'impressions simple**, cliquez sur **Arrangeur d'impressions simple** dans l'onglet **Utilitaire** du pilote de l'imprimante. Sélectionnez ensuite **Ouvrir** dans le menu **Fichier** pour sélectionner le fichier. L'extension des fichiers enregistrés est ".ecl".

1. Chargez le papier dans l'imprimante.
2. Ouvrez le fichier que vous voulez imprimer.

Impression

3. Ouvrez la fenêtre du pilote de l'imprimante.
4. Sélectionnez **Arrangeur d'impressions simple** dans l'onglet **Principal**.
5. Cliquez sur **OK** pour fermer la fenêtre du pilote de l'imprimante.
6. Cliquez sur **Imprimer**.

La fenêtre **Arrangeur d'impressions simple** s'affiche et le travail d'impression est ajouté au **Projet d'impression**.

7. Avec la fenêtre **Arrangeur d'impressions simple** ouverte, ouvrez le fichier que vous souhaitez combiner avec le fichier actuel, puis répétez les étapes 3 à 6.

Remarque:

*Si vous fermez la fenêtre **Arrangeur d'impressions simple**, le **Projet d'impression** non enregistré est supprimé. Pour imprimer ultérieurement, sélectionnez **Enregistrer** à partir du menu **Fichier**.*

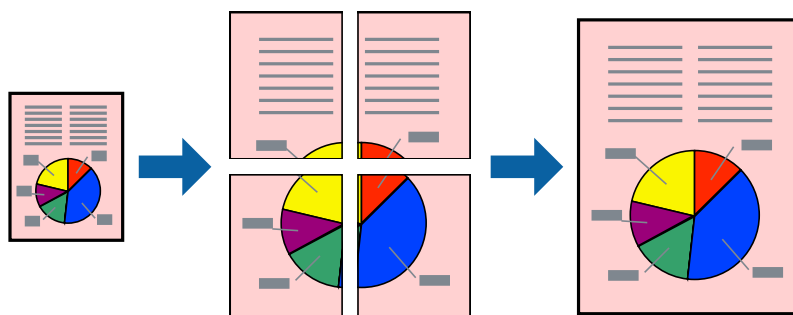
8. Sélectionnez les menus **Organisation** et **Modifier** dans **Arrangeur d'impressions simple** pour modifier le **Projet d'impression** comme nécessaire.
9. Sélectionnez **Imprimer** dans le menu **Fichier**.

Informations connexes

- ➔ « [Chargement du papier dans l'Alim. papier arrière](#) » à la page 16
- ➔ « [Impression de base - Windows](#) » à la page 19

Agrandissements et posters (Windows uniquement)

Vous pouvez imprimer une seule image sur plusieurs feuilles de papier pour créer une grande affiche. Vous pouvez imprimer des guides d'alignement afin de coller les feuilles ensemble.



1. Chargez le papier dans l'imprimante.
2. Ouvrez le fichier que vous voulez imprimer.
3. Ouvrez la fenêtre du pilote de l'imprimante.
4. Sélectionnez **Poster 2 x 1**, **Poster 2 x 2**, **Poster 3 x 3** ou **Poster 4 x 4** à partir de **Multi-Pages** sur l'onglet **Principal**.
5. Cliquez sur **Configuration**, définissez les paramètres appropriés, puis cliquez sur **OK**.

Impression

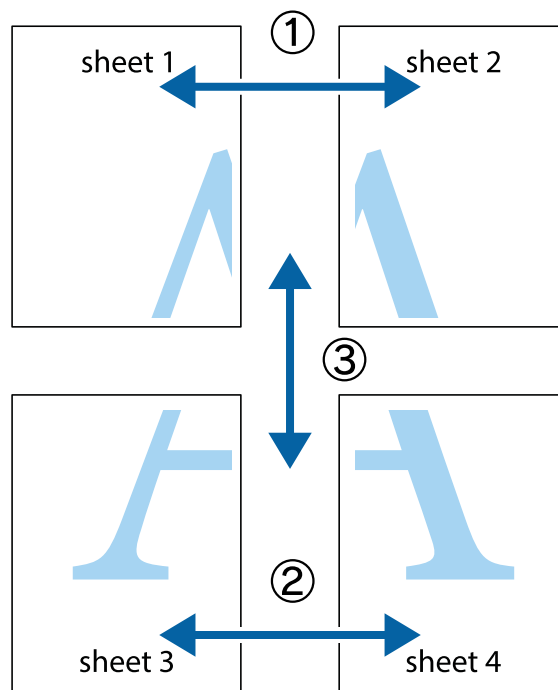
- Définissez d'autres éléments dans les onglets **Principal** et **Plus d'options** selon vos besoins, puis cliquez sur **OK**.
- Cliquez sur **Imprimer**.

Informations connexes

- ➔ « [Chargement du papier dans l'Alim. papier arrière](#) » à la page 16
- ➔ « [Impression de base - Windows](#) » à la page 19

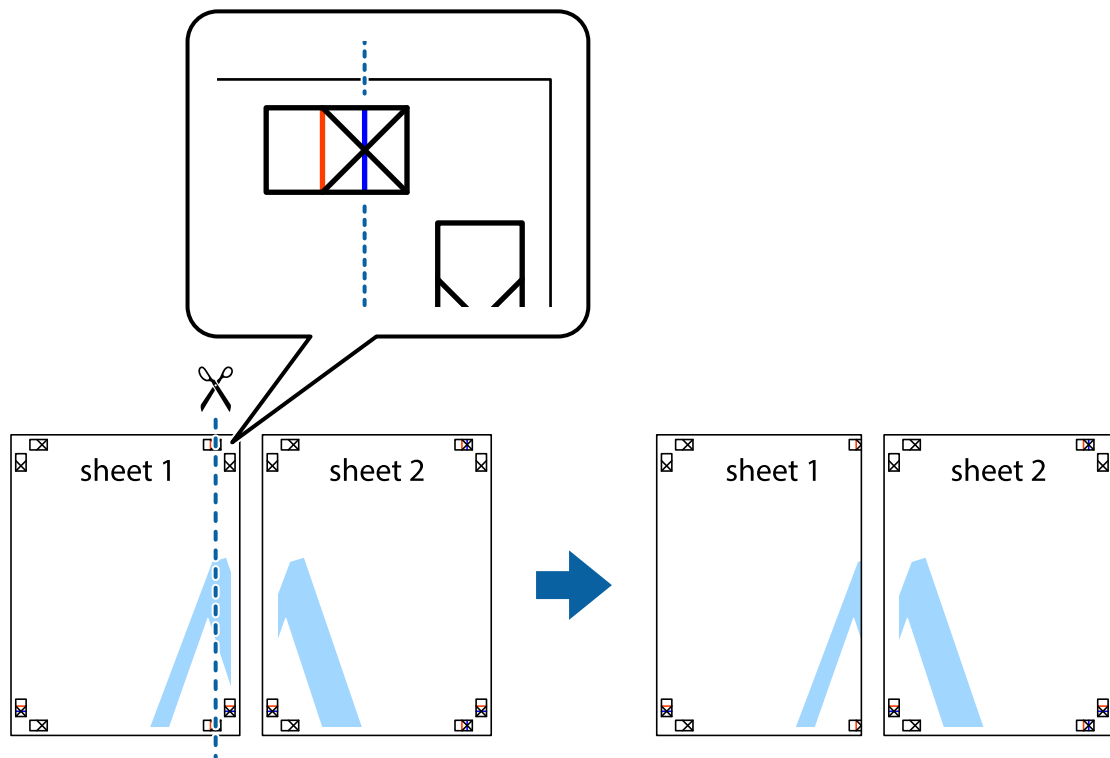
Création de posters à l'aide des Guides de recouvrement

Voici un exemple de la procédure de création d'un poster lorsque **Poster 2 x 2** est sélectionné, et **Guides de recouvrement** est sélectionné dans **Imprimer les marques de coupe**.

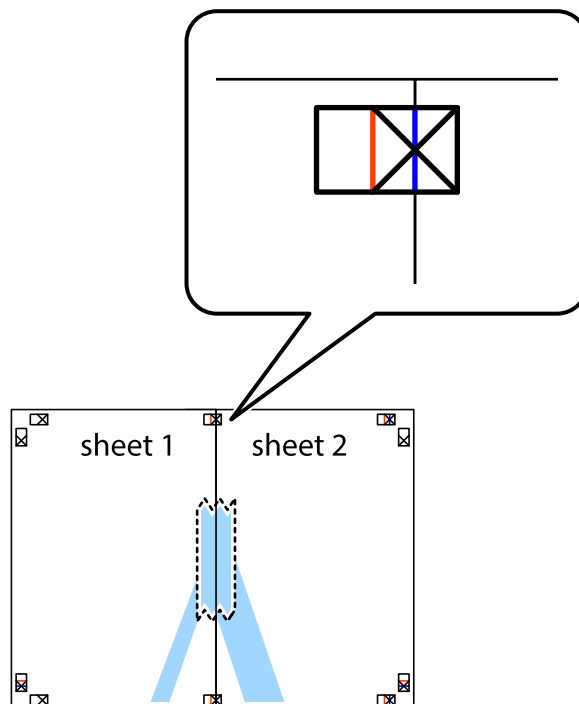


Impression

1. Préparez Sheet 1 et Sheet 2. Coupez les marges de Sheet 1 le long de la ligne bleue verticale en passant par le centre des croix inférieure et supérieure.



2. Placez le bord de Sheet 1 en haut de Sheet 2 et alignez les croix, puis collez temporairement les deux feuilles ensemble par l'arrière.

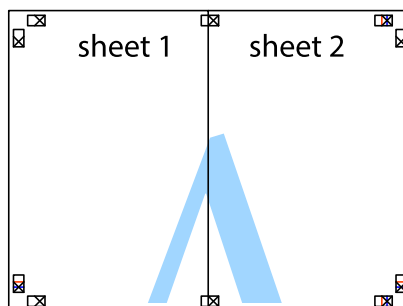


Impression

- Coupez les feuilles collées en deux le long de la ligne rouge verticale en passant par les guides de recouvrement (cette fois, la ligne à gauche des croix).



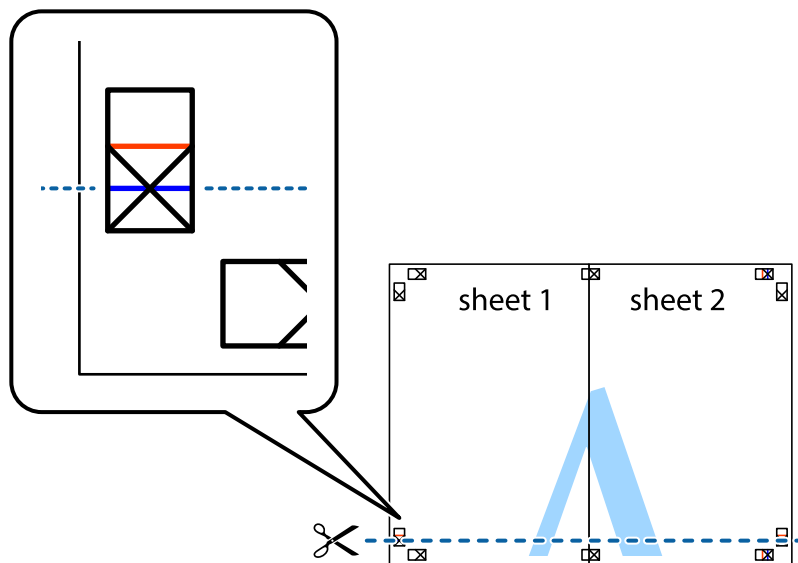
- Collez les feuilles ensemble par l'arrière.



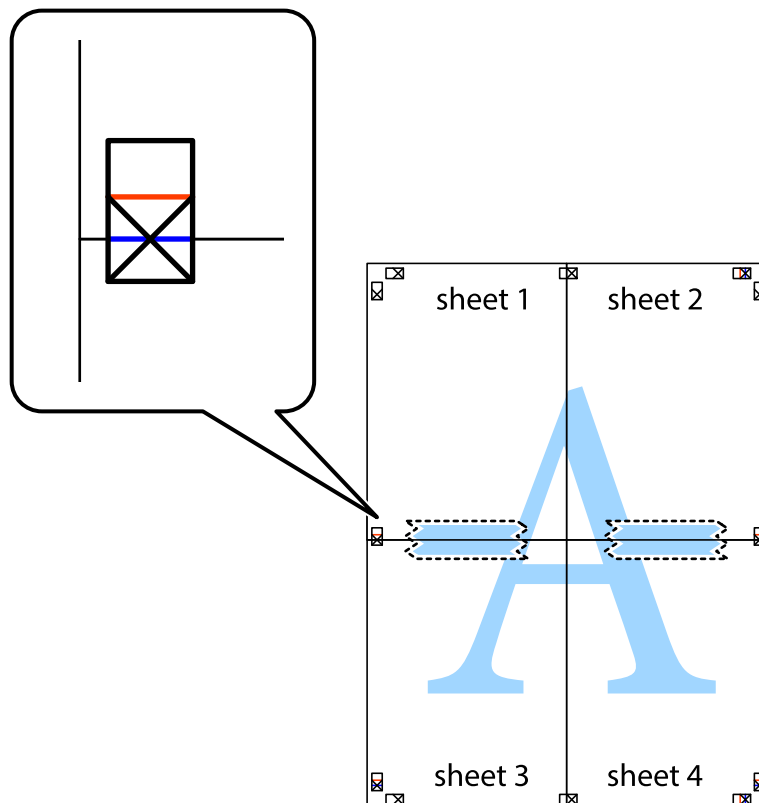
- Répétez les étapes 1 à 4 pour coller Sheet 3 à Sheet 4.

Impression

- Coupez les marges des Sheet 1 et Sheet 2 le long de la ligne bleue horizontale en passant par le centre des croix gauche et droite.

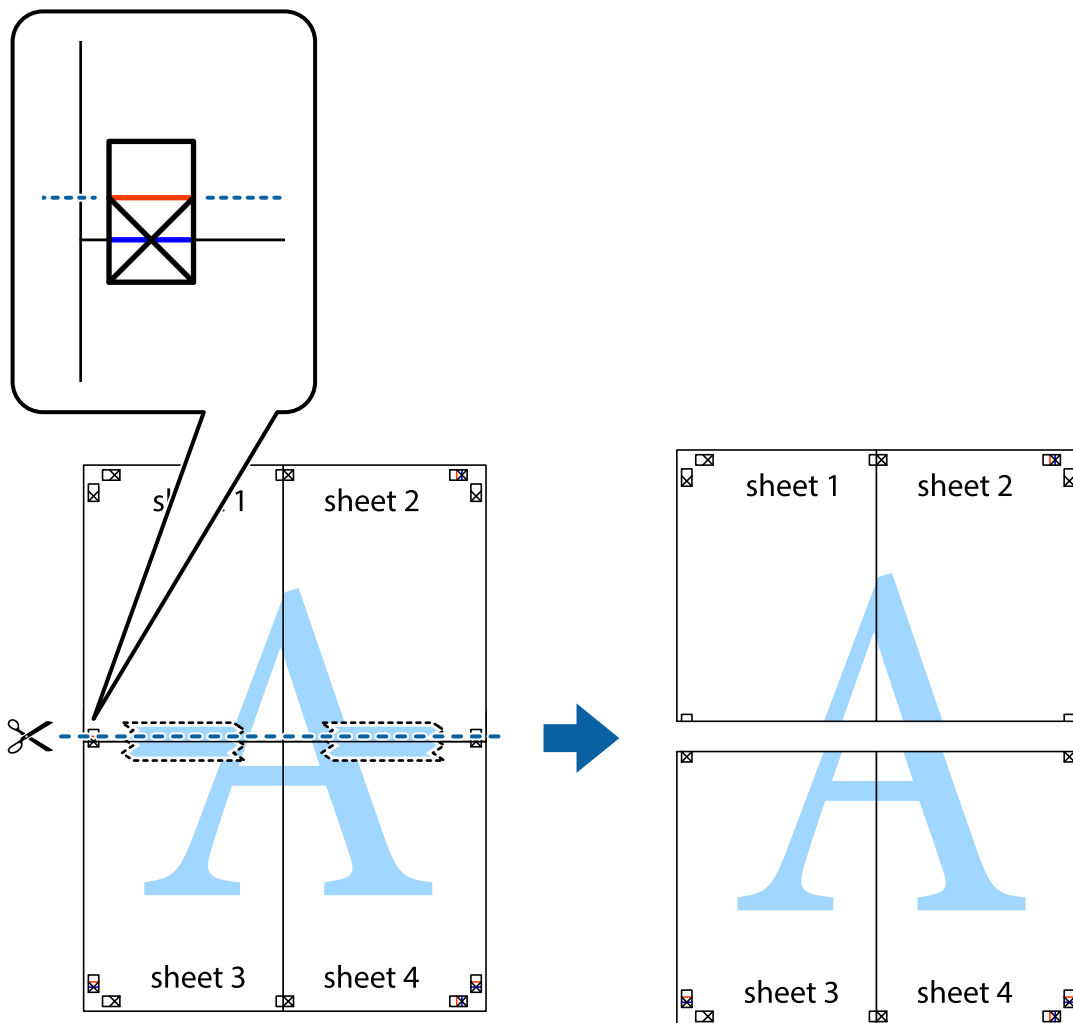


- Placez le bord de Sheet 1 et Sheet 2 en haut de Sheet 3 et Sheet 4, et alignez les croix, puis collez-les temporairement par l'arrière.

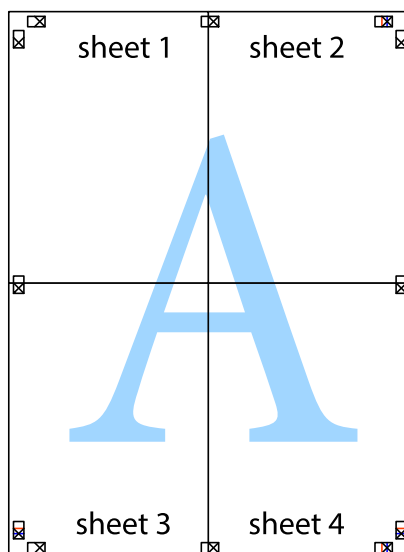


Impression

- Coupez les feuilles collées en deux le long de la ligne rouge horizontale en passant par les guides de recouvrement (cette fois, la ligne au dessus des croix).

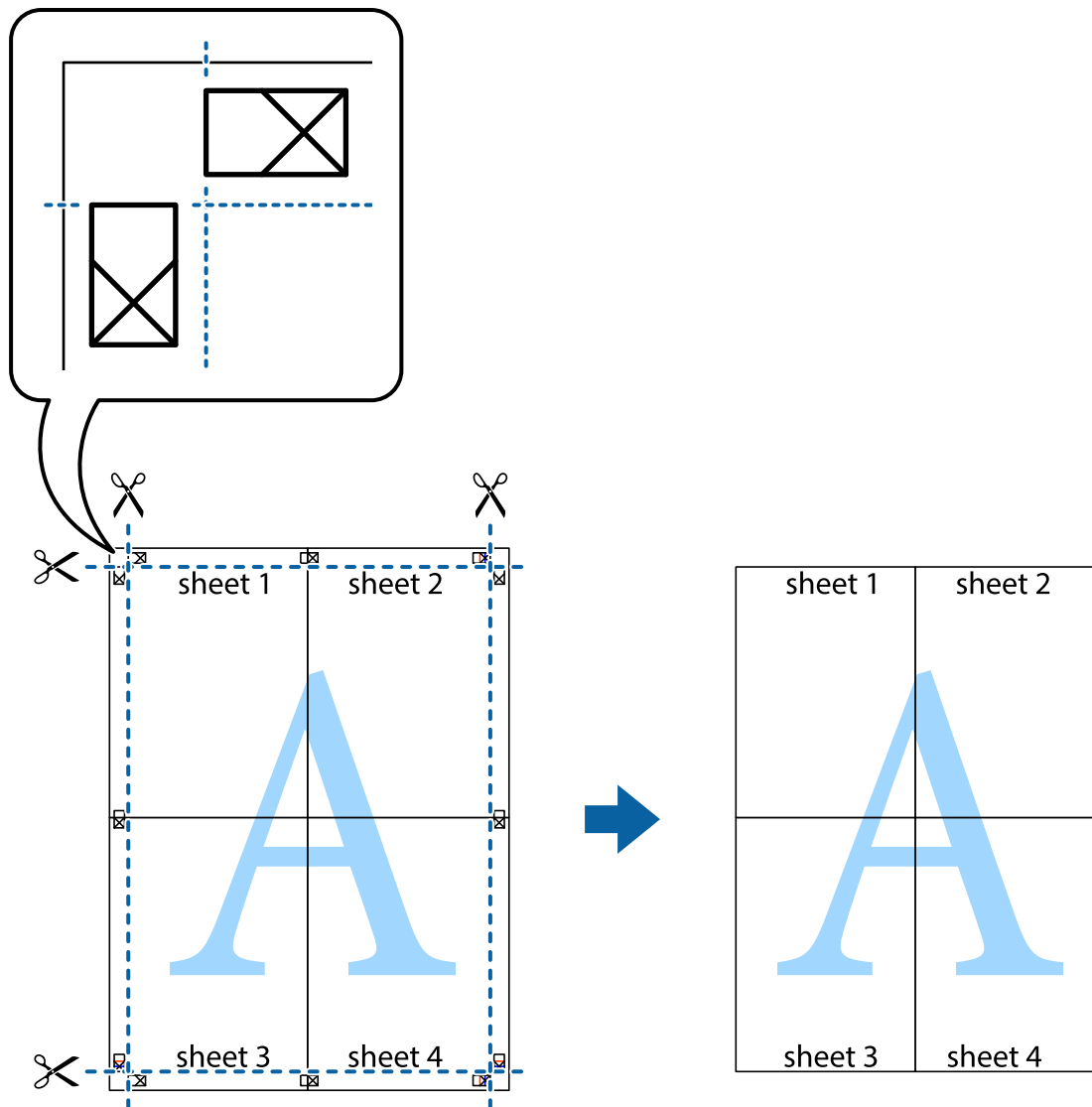


- Collez les feuilles ensemble par l'arrière.



Impression

10. Coupez les bords restants le long du guide extérieur.



Impression à l'aide des fonctions avancées

Cette section présente de nombreuses mises en page et fonctions d'impression supplémentaires disponibles sur le pilote de l'imprimante.

Informations connexes

- ➔ « Pilote de l'imprimante Windows » à la page 47
- ➔ « Pilote de l'imprimante Mac OS X » à la page 51

Ajout d'un ensemble de paramètres d'impression prédéfinis pour faciliter l'impression

Si vous créez votre propre présélection de paramètres d'impression fréquemment utilisés sur le pilote d'impression, vous pouvez facilement procéder à l'impression en sélectionnant la présélection dans une liste.

Impression

Windows

Pour ajouter vos propres préférences, définissez des éléments tels que le **Format document** et le **Type de papier** dans l'onglet **Principal** ou **Plus d'options**, puis cliquez sur **Ajouter/supprimer les éléments prédéfinis** dans **Préférences impression**.

Remarque:

*Pour supprimer un ensemble de paramètres prédéfinis ajouté, cliquez sur **Ajouter/supprimer les éléments prédéfinis**, sélectionnez le nom de l'ensemble que vous souhaitez supprimer de la liste et supprimez-le.*

Mac OS X

Accédez à la zone de dialogue d'impression. Pour ajouter vos propres préférences, définissez des éléments tels que le **Taille papier** et le **Support**, puis enregistrez les paramètres actuels en tant que préférences dans le paramètre **Préférence**.

Remarque:

*Pour supprimer un ensemble de paramètres prédéfinis ajouté, cliquez sur **Préférences** > **Afficher les préférences**, sélectionnez le nom de l'ensemble que vous souhaitez supprimer de la liste et supprimez-le.*

Impression d'un document agrandi ou réduit

Vous pouvez réduire ou agrandir la taille d'un document d'une valeur en pourcentage donnée.

Windows

Définissez le **Format document** sur l'onglet **Plus d'options**. Sélectionnez **Réduire/Agrandir le document**, **Zoom**, puis saisissez un pourcentage.

Mac OS X

Sélectionnez **Format d'impression** dans le menu **Fichier**. Sélectionnez les paramètres à appliquer dans les champs **Format papier** et **Taille papier**, puis saisissez un pourcentage dans **Échelle**. Fermez la fenêtre, puis imprimez conformément aux instructions d'impression standard.

Ajustement de la couleur d'impression

Vous pouvez ajuster les couleurs utilisées pour le travail d'impression.

PhotoEnhance produit des images plus nettes aux couleurs plus vives en ajustant automatiquement le contraste, la saturation et la luminosité des données d'image d'origine.

Remarque:

- Ces ajustements ne sont pas appliqués aux données d'origine.
- PhotoEnhance** ajuste la couleur en analysant l'emplacement du sujet. Par conséquent, si vous avez modifié l'emplacement du sujet en réduisant, agrandissant, rognant ou faisant pivoter l'image, la couleur peut changer de manière inattendue. Si l'image est floue, la tonalité peut sembler artificielle. Si les couleurs sont modifiées ou prennent des tons peu naturels, imprimez avec un autre mode que **PhotoEnhance**.

Windows

Sélectionnez la méthode de correction des couleurs de **Correction des couleurs** sur l'onglet **Plus d'options**.

Si vous sélectionnez **Automatique**, les couleurs sont automatiquement ajustées pour correspondre au type de papier et aux paramètres de qualité d'impression. Si vous sélectionnez **Perso.** et cliquez sur **Plus d'options**, vous pouvez effectuer vos propres réglages.

Impression

Mac OS X

Accédez à la boîte de dialogue d'impression. Sélectionnez **Correspondance des couleurs** dans le menu contextuel, puis sélectionnez **Calibration EPSON**. Sélectionnez **Options couleur** dans le menu contextuel, puis sélectionnez l'une des options disponibles. Cliquez sur la flèche en regard de **Avancé** et appliquez les paramètres appropriés.

Impression de filigrane (Windows uniquement)

Vous pouvez imprimer un filigrane, par exemple "Confidentiel", sur vos impressions. Vous pouvez également ajouter votre propre filigrane.

Cliquez sur **Caractéristiques des filigranes** sur l'onglet **Plus d'options**, puis sélectionnez un filigrane. Cliquez sur **Configuration** pour modifier des détails tels que la couleur et la position du filigrane.

Impression d'un en-tête et d'un bas de page (uniquement pour Windows)

Vous pouvez imprimer des informations comme le nom d'utilisateur ou la date d'impression sur l'en-tête ou le bas de page.

Cliquez sur **Caractéristiques des filigranes** dans l'onglet **Plus d'options**, puis sélectionnez **En-tête/Pied de page**. Cliquez sur **Configuration** et sélectionnez les éléments nécessaires à partir du menu déroulant.

Impression de photos à l'aide de l'application Epson Easy Photo Print

L'application Epson Easy Photo Print vous permet d'organiser et d'imprimer facilement des photos sur différents types de papier.

Remarque:

L'utilisation de papier photo d'origine Epson permet de bénéficier d'une qualité d'encre optimale, les impressions sont en outre vives et lumineuses.

Informations connexes


- ➔ [« Papier disponible et capacités » à la page 15](#)
- ➔ [« Chargement du papier dans l'Alim. papier arrière » à la page 16](#)
- ➔ [« Epson Easy Photo Print » à la page 53](#)

Annulation de l'impression

Remarque:

- Sous Windows, vous ne pouvez pas annuler une tâche d'impression à partir de l'ordinateur une fois celle-ci entièrement envoyée à l'imprimante. Dans ce cas, vous devez annuler la tâche d'impression à l'aide du panneau de commande sur l'imprimante.
- Lors de l'impression de plusieurs pages sous Mac OS X, vous ne pouvez pas annuler toutes les tâches à l'aide du panneau de commande. Vous devez alors annuler les tâches d'impression à partir de l'ordinateur.

Annulation de l'impression - Bouton imprimante

Appuyez sur le bouton  pour annuler une tâche d'impression en cours.


Annulation d'une impression - Windows

1. Ouvrez la fenêtre du pilote de l'imprimante.
2. Sélectionnez l'onglet **Utilitaire**.
3. Cliquez sur **File d'attente**.
4. Cliquez avec le bouton droit de la souris sur le travail que vous souhaitez annuler et sélectionnez **Annuler**.

Informations connexes

➔ [« Pilote de l'imprimante Windows » à la page 47](#)

Annulation d'une impression - Mac OS X

1. Cliquez sur l'icône de l'imprimante dans le **Dock**.
2. Sélectionnez le travail que vous souhaitez annuler.
3. Annulez la tâche.
 - Mac OS X v10.8.x à Mac OS X v10.9.x
Cliquez sur  à côté de l'indicateur de progression.
 - Mac OS X v10.6.8 à v10.7.x
Cliquez sur **Supprimer**.

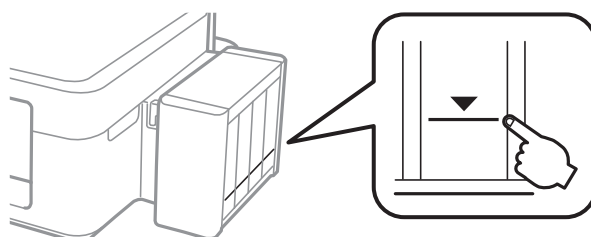
Remplissage des réservoirs d'encre

Vérification des niveaux d'encre - réservoir

Pour confirmer la quantité d'encre restante, vérifiez visuellement les niveaux d'encre de tous les réservoirs de l'imprimante.

! *Important:*

Si certains des réservoirs d'encre ne sont pas remplis jusqu'à la ligne inférieure, remplissez-les jusqu'à la ligne supérieure du réservoir d'encre. Continuer à utiliser l'imprimante alors que le niveau d'encre se trouve sous la ligne inférieure des réservoirs peut endommager l'imprimante.



Codes des bouteilles d'encre

Epson vous recommande d'utiliser des bouteilles d'encre d'origine Epson. Epson ne peut garantir la qualité ou la fiabilité des encres non d'origine. L'utilisation d'encres non d'origine peut occasionner des dommages non couverts par les garanties proposées par Epson et, dans certains cas, peut entraîner un fonctionnement imprévisible de l'imprimante.

Les produits non fabriqués par Epson peuvent occasionner des dommages non couverts par les garanties proposées par Epson et, dans certains cas, peuvent entraîner un fonctionnement imprévisible de l'imprimante.

Les codes des bouteilles d'encre d'origine Epson sont les suivants.

BK (Black (Noir))	C (Cyan)	M (Magenta)	Y (Yellow (Jaune))
664	664	664	664

! *Important:*

L'utilisation d'encres d'origine Epson autres que les encres indiquées peut entraîner des dommages non couverts par les garanties proposées par Epson.

Remarque:

Les utilisateurs européens peuvent consulter le site Web suivant pour plus d'informations concernant le rendement des bouteilles d'encre Epson.

<http://www.epson.eu/pageyield>

Précautions de manipulation des bouteilles d'encre

Lisez les consignes suivantes avant de remplir les réservoirs d'encre.

Précautions de manipulation

- Utilisez les bouteilles d'encre dont les références sont adaptées à cette imprimante.
- Cette imprimante requiert une manipulation prudente de l'encre. L'encre peut être projetée lors du remplissage des réservoirs d'encre. Les taches d'encre présentes sur vos vêtements ou vos affaires peuvent être indélébiles.
- Stockez les bouteilles d'encre à température ambiante normale et conservez-les à l'abri de la lumière directe du soleil.
- Epson vous recommande d'utiliser les bouteilles d'encre avant la date imprimée sur l'emballage.
- Stockez les bouteilles d'encre dans le même environnement que l'imprimante.
- Lors du stockage ou du transport d'une bouteille d'encre une fois le film étanche retiré, n'inclinez pas la bouteille et ne la soumettez pas à des impacts ou des changements de température, faute de quoi de l'encre risque de fuir, même si le capuchon de la bouteille d'encre est bien fermé. Veillez à tenir la bouteille d'encre bien droite lorsque vous fermez le capuchon et à prendre des mesures pour éviter les fuites d'encre lors du transport de la bouteille.
- Lorsque vous sortez une bouteille d'encre d'un site de stockage au frais, laissez-la réchauffer à température ambiante pendant au moins trois heures avant de l'utiliser.
- N'ouvrez pas l'emballage de la bouteille d'encre avant d'être prêt à remplir le réservoir d'encre. La bouteille d'encre est emballée sous vide pour préserver sa fiabilité. Si vous déballez une bouteille d'encre longtemps avant de l'utiliser, il est possible que l'impression ne se déroule pas normalement.
- Si certains des réservoirs d'encre ne sont pas remplis jusqu'à la ligne inférieure, vous devrez bientôt les remplir. Continuer à utiliser l'imprimante alors que le niveau d'encre se trouve sous la ligne inférieure des réservoirs peut endommager l'imprimante.
- Les bouteilles d'encre peuvent contenir des matériaux recyclés, cela n'affecte cependant pas le fonctionnement et les performances de l'imprimante.
- Les caractéristiques ou l'aspect des bouteilles d'encre peuvent être améliorés sans notification préalable.
- Les rendements indiqués peuvent varier en fonction des images imprimées, du type de papier utilisé, de la fréquence des impressions et des conditions environnementales, telles que la température.

Consommation d'encre

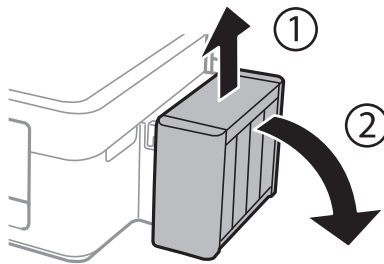
- Pour préserver des performances optimales de la tête d'impression, de l'encre de tous les réservoirs est consommée lors de l'impression mais également lors d'opérations de maintenance, telles que le nettoyage de la tête d'impression.
- Lorsque vous imprimez en monochrome ou en niveaux de gris, les encres couleur au lieu de l'encre noire peuvent être utilisées en fonction du paramètre de type de papier ou de qualité d'impression. Ceci est dû au fait que plusieurs encres couleur sont utilisées pour créer du noir.
- L'encre des bouteilles fournies avec l'imprimante est partiellement utilisée lors de la configuration initiale. Pour produire des impressions de qualité, la tête d'impression de l'imprimante doit être complètement chargée d'encre. Ce processus unique consomme une certaine quantité d'encre, il est donc possible que ces bouteilles impriment moins de pages que les bouteilles d'encre suivantes.

Remplissage des réservoirs d'encre

Vous pouvez remplir les réservoirs d'encre à tout moment.

Remplissage des réservoirs d'encre

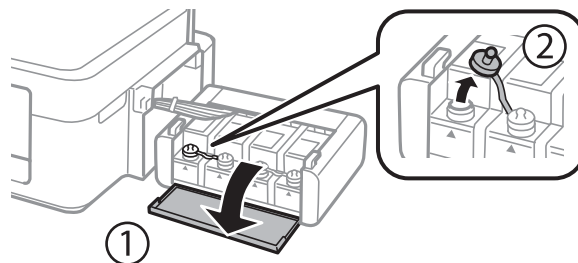
1. Sortez l'unité des réservoirs d'encre de l'imprimante et posez-la.



Important:

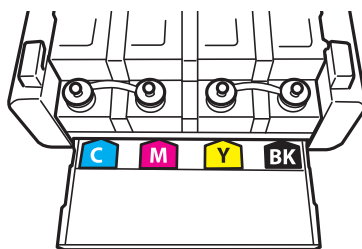
Ne tirez pas les tubes.

2. Ouvrez le couvercle de l'unité des réservoirs d'encre, puis retirez le capuchon du réservoir d'encre.

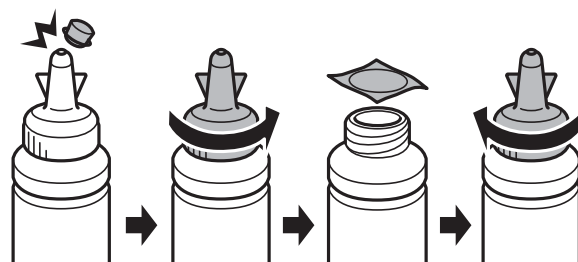


Important:

- Veillez à ne pas renverser d'encre.
- Assurez-vous que la couleur du réservoir d'encre correspond à la couleur de l'encre que vous souhaitez ajouter.



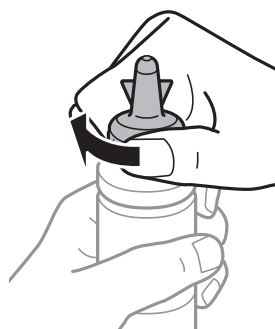
3. Détachez la partie supérieure du capuchon, retirez le capuchon de la bouteille d'encre, retirez le film étanche de la bouteille, puis remettez le capuchon.



Remplissage des réservoirs d'encre

! *Important:*

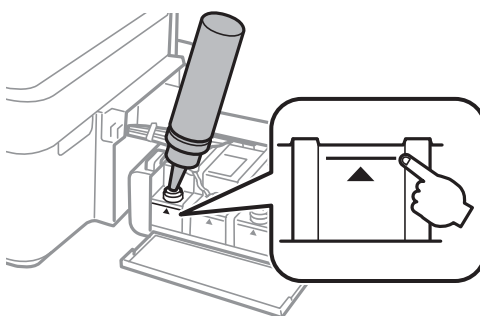
Fermez bien le capuchon de la bouteille d'encre, faute de quoi de l'encre risque de fuir.



Remarque:

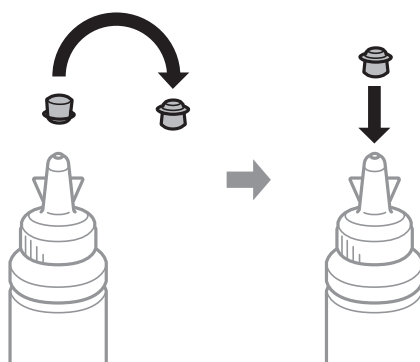
Ne mettez pas la partie supérieure du capuchon au rebut. S'il reste de l'encre dans la bouteille une fois le réservoir rempli, fermez le capuchon de la bouteille d'encre à l'aide de la partie supérieure du capuchon.

4. Remplissez le réservoir d'encre de la couleur correcte jusqu'à la ligne supérieure du réservoir.



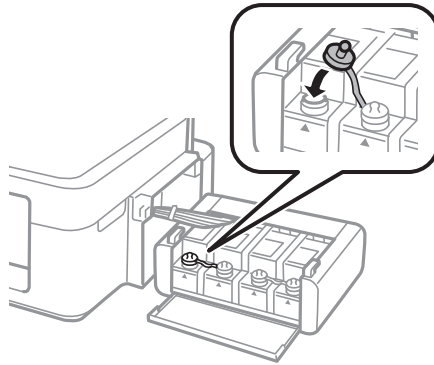
Remarque:

S'il reste de l'encre dans la bouteille une fois le réservoir d'encre rempli jusqu'à la ligne supérieure, fixez bien le capuchon et stockez la bouteille d'encre bien droite pour l'utiliser ultérieurement.

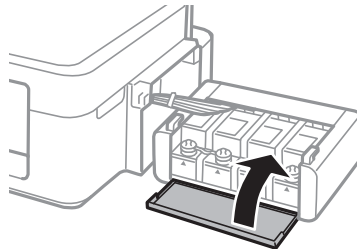


Remplissage des réservoirs d'encre

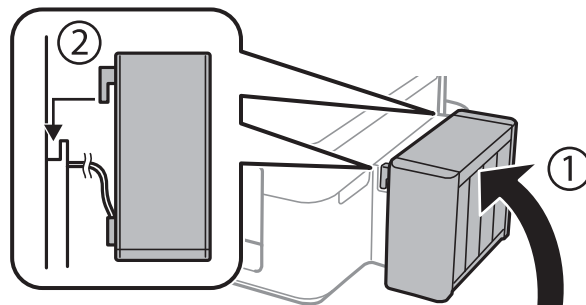
5. Fermez bien le capuchon du réservoir d'encre.



6. Fermez le couvercle de l'unité des réservoirs d'encre.



7. Fixez l'unité des réservoirs d'encre sur l'imprimante.



Informations connexes

- ➔ « Codes des bouteilles d'encre » à la page 37
- ➔ « Précautions de manipulation des bouteilles d'encre » à la page 38

Amélioration de la qualité d'impression

Vérification et nettoyage de la tête d'impression

Si les buses sont obstruées, les impressions sont pâles, des bandes sont visibles ou les couleurs ne correspondent pas à vos attentes. Lorsque la qualité d'impression décline, utilisez la fonctionnalité de vérification des buses pour déterminer si les buses sont obstruées. Si les buses sont obstruées, nettoyez la tête d'impression.



! **Important:**

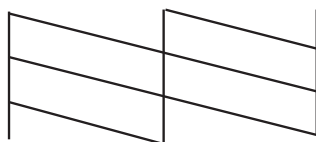
N'ouvrez pas le capot de l'imprimante et ne l'éteignez pas lors du nettoyage de la tête d'impression. Si le nettoyage de la tête d'impression est incomplet, vous pourriez ne pas être en mesure d'imprimer.

Remarque:

- Dans la mesure où le nettoyage de la tête utilise de l'encre, il est conseillé d'effectuer cette opération uniquement en cas de diminution de la qualité.
- Si le niveau d'encre est faible, il est possible que vous ne puissiez pas nettoyer la tête d'impression. Préparez une bouteille d'encre neuve.
- Si la qualité d'impression ne s'améliore pas une fois la vérification des buses et le nettoyage de la tête effectués trois fois, patientez au moins 12 heures sans procéder à aucune impression, puis effectuez une nouvelle vérification des buses et répétez le nettoyage de la tête si nécessaire. Nous vous recommandons de mettre l'imprimante hors tension. Si la qualité d'impression ne s'améliore pas, contactez l'assistance Epson.
- Pour éviter que la tête d'impression ne sèche, ne débranchez pas l'imprimante lorsqu'elle est allumée.
- Pour préserver le fonctionnement optimal de la tête d'impression, nous vous recommandons d'imprimer régulièrement quelques pages.

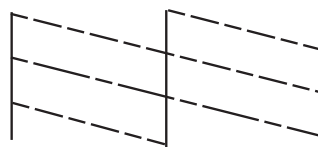
Vérification et nettoyage de la tête d'impression - touches de l'imprimante

1. Chargez du papier ordinaire A4 dans l'imprimante.
2. Appuyez sur la touche  pour mettre l'imprimante hors tension.
3. Mettez l'imprimante sous tension en maintenant la touche  enfoncée, puis relâchez la touche lorsque le voyant d'alimentation clignote.
Le motif de vérification des buses est imprimé.
4. Comparez le motif de vérification des buses imprimé avec l'exemple illustré ci-dessous.
 - Toutes les lignes sont imprimées : les buses de la tête d'impression ne sont pas obstruées. Il n'est pas nécessaire de nettoyer la tête d'impression.




Amélioration de la qualité d'impression

- ❑ Des lignes sont rompues ou des segments manquent : les buses de la tête d'impression sont peut-être obstruées. Passez à l'étape suivante.



Remarque:

Le motif de test peut varier selon le modèle.

- Maintenez la touche  enfoncée pendant trois secondes jusqu'à ce que le voyant d'alimentation commence à clignoter.
Le nettoyage de la tête d'impression démarre.
- Lorsque le voyant d'alimentation cesse de clignoter, imprimez de nouveau un motif de vérification des buses. Répétez le nettoyage et l'impression du motif jusqu'à ce que tous les lignes s'impriment correctement.

Informations connexes

➔ [« Chargement du papier dans l'Alim. papier arrière » à la page 16](#)

Vérification et nettoyage de la tête d'impression - Windows


- Chargez du papier ordinaire de format A4 dans l'imprimante.
- Ouvrez la fenêtre du pilote de l'imprimante.
- Cliquez sur **Vérification des buses** dans l'onglet **Utilitaire**.
- Suivez les instructions qui s'affichent à l'écran.

Informations connexes

➔ [« Chargement du papier dans l'Alim. papier arrière » à la page 16](#)

➔ [« Pilote de l'imprimante Windows » à la page 47](#)

Vérification et nettoyage de la tête d'impression - Mac OS X

- Chargez du papier ordinaire de format A4 dans l'imprimante.
- Sélectionnez **Préférences système** à partir du menu  > **Imprimantes et fax** (ou **Impression et numérisation, Impression et fax**), puis sélectionnez l'imprimante.
- Cliquez sur **Options et fournitures** > **Utilitaire** > **Ouvrir l'utilitaire de l'imprimante**.
- Cliquez sur **Vérification des buses**.
- Suivez les instructions qui s'affichent à l'écran.

Informations connexes

➔ « [Chargement du papier dans l'Alim. papier arrière](#) » à la page 16

Remplacement de l'encre des tubes d'encre

Si vous n'avez pas utilisé l'imprimante pendant longtemps et que vous remarquez des bandes ou des couleurs manquantes sur les tirages, il est possible que vous deviez remplacer l'encre des tubes d'encre pour résoudre le problème. L'utilitaire **Lavage d'encre haute-pression** vous permet de remplacer l'encre se trouvant dans les tubes d'encre.

! **Important:**

Cette fonctionnalité consomme une quantité importante d'encre. Avant d'utiliser cette fonctionnalité, vérifiez que les réservoirs d'encre de l'imprimante contiennent suffisamment d'encre. Dans le cas contraire, remplissez les réservoirs d'encre.

! **Attention:**

- ❑ *Cette fonctionnalité a un impact sur la durée de vie du tampon encreur. Le tampon encreur atteint plus rapidement la fin de sa durée de vie lors de l'exécution de cette fonctionnalité. Contactez Epson ou un prestataire de services Epson agréé pour demander le remplacement avant la fin de sa durée de vie. Il s'agit d'une pièce qui ne peut être remplacée par l'utilisateur.*
- ❑ *Une fois l'utilitaire Lavage d'encre haute-pression exécuté, mettez l'imprimante hors tension et patientez pendant au moins 12 heures. Cette fonctionnalité améliore la qualité d'impression au bout de 12 heures, elle ne peut cependant être utilisée de nouveau dans les 12 heures qui suivent la dernière utilisation. Si le problème persiste une fois toutes les méthodes susmentionnées appliquées, contactez l'assistance Epson.*


Remplacement de l'encre des tubes d'encre - Windows

1. Accédez à la fenêtre du pilote d'impression.
2. Cliquez sur **Lavage d'encre haute-pression** dans l'onglet **Utilitaire**.
3. Suivez les instructions qui s'affichent à l'écran.

Informations connexes

➔ « [Pilote de l'imprimante Windows](#) » à la page 47

Remplacement de l'encre des tubes d'encre - Mac OS X

1. Sélectionnez **Préférences Système** dans le menu  > **Imprimantes et scanners** (ou **Imprimantes et fax**), puis sélectionnez l'imprimante.
2. Cliquez sur **Options et fournitures** > **Utilitaire** > **Ouvrir l'utilitaire de l'imprimante**.
3. Cliquez sur **Lavage d'encre haute-pression**.
4. Suivez les instructions qui s'affichent à l'écran.

Alignement de la tête d'impression

Si vous constatez un désalignement des lignes verticales ou des images floues, alignez la tête d'impression.


Alignement de la tête d'impression - Windows

1. Chargez du papier ordinaire de format A4 dans l'imprimante.
2. Ouvrez la fenêtre du pilote de l'imprimante.
3. Cliquez sur **Alignement des têtes** dans l'onglet **Utilitaire**.
4. Suivez les instructions qui s'affichent à l'écran.

Informations connexes

- ➔ « [Chargement du papier dans l'Alim. papier arrière](#) » à la page 16
- ➔ « [Pilote de l'imprimante Windows](#) » à la page 47

Alignement de la tête d'impression - Mac OS X

1. Chargez du papier ordinaire de format A4 dans l'imprimante.
2. Sélectionnez **Préférences système** à partir du menu  > **Imprimantes et fax** (ou **Impression et numérisation, Impression et fax**), puis sélectionnez l'imprimante.
3. Cliquez sur **Options et fournitures** > **Utilitaire** > **Ouvrir l'utilitaire de l'imprimante**.
4. Cliquez sur **Alignement des têtes**.
5. Suivez les instructions qui s'affichent à l'écran.

Informations connexes

- ➔ « [Chargement du papier dans l'Alim. papier arrière](#) » à la page 16

Nettoyage du trajet du papier

Si les impressions sont tachées ou rayées, nettoyez le rouleau situé à l'intérieur de l'imprimante.

**Important:**

N'utilisez pas de mouchoir en papier pour nettoyer l'intérieur de l'imprimante. Les buses de la tête d'impression sont peut-être obstruées par de la poussière.

Nettoyage du trajet du papier - Windows

1. Chargez du papier ordinaire A4 dans l'imprimante.


Amélioration de la qualité d'impression

2. Accédez à la fenêtre du pilote d'impression.
3. Cliquez sur **Nettoyage du guide papier** dans l'onglet **Utilitaire**.
4. Suivez les instructions qui s'affichent à l'écran.

Informations connexes

- ➔ « [Chargement du papier dans l'Alim. papier arrière](#) » à la page 16
- ➔ « [Pilote de l'imprimante Windows](#) » à la page 47

Nettoyage du trajet du papier - Mac OS X

1. Chargez du papier ordinaire A4 dans l'imprimante.
2. Sélectionnez **Préférences Système** dans le menu  > **Imprimantes et scanners** (ou **Imprimantes et fax**), puis sélectionnez l'imprimante.
3. Cliquez sur **Options et fournitures** > **Utilitaire** > **Ouvrir l'utilitaire de l'imprimante**.
4. Cliquez sur **Nettoyage du guide papier**.
5. Suivez les instructions qui s'affichent à l'écran.

Informations connexes

- ➔ « [Chargement du papier dans l'Alim. papier arrière](#) » à la page 16

Informations relatives aux applications

Applications nécessaires

Pilote de l'imprimante Windows

Le pilote de l'imprimante est une application qui contrôle l'imprimante en fonction des commandes d'impression d'autres applications. La définition des paramètres du pilote de l'imprimante permet d'obtenir des résultats d'impression optimaux. Vous pouvez également vérifier le statut de l'imprimante ou préserver son fonctionnement à l'aide de l'utilitaire du pilote de l'imprimante.

Remarque:

Vous pouvez modifier la langue du pilote de l'imprimante. Sélectionnez la langue que vous souhaitez utiliser sous le paramètre **Langue** au niveau de l'onglet **Utilitaire**.

Accès au pilote de l'imprimante à partir des applications

Pour définir des paramètres qui s'appliquent uniquement à l'application que vous utilisez, vous devez accéder au pilote de l'imprimante depuis l'application en question.

Sélectionnez **Imprimer** ou **Configuration de l'impression** dans le menu **Fichier**. Sélectionnez votre imprimante, puis cliquez sur **Préférences** ou **Propriétés**.

Remarque:

Les opérations varient en fonction de l'application. Pour plus de détails, reportez-vous à l'aide de l'application.

Accès au pilote d'impression à partir du panneau de commande

Pour configurer les paramètres qui s'appliquent à toutes les applications, accédez-y à partir du panneau de commande.

Windows 8.1/Windows 8

Sélectionnez **Bureau > Paramètres > Panneau de configuration > Afficher les périphériques et imprimantes** sous **Matériel et audio**. Cliquez avec le bouton droit de la souris sur l'imprimante, ou maintenez-le enfoncé et sélectionnez **Options d'impression**.

Windows 7

Cliquez sur le bouton Démarrer, puis sélectionnez **Panneau de configuration > Afficher les périphériques et imprimantes** sous **Matériel et audio**. Cliquez avec le bouton droit de la souris sur votre imprimante, puis sélectionnez **Options d'impression**.

Windows Vista

Cliquez sur le bouton Démarrer, puis sélectionnez **Panneau de configuration > Imprimantes** sous **Matériel et audio**. Cliquez avec le bouton droit de la souris sur votre imprimante, puis sélectionnez **Options d'impression**.

Windows XP

Cliquez sur le bouton Démarrer, puis sélectionnez **Panneau de configuration > Imprimantes et autre matériel > Imprimantes et télécopieurs**. Cliquez avec le bouton droit de la souris sur votre imprimante, puis sélectionnez **Options d'impression**.

Accès au pilote d'impression à partir de l'icône de l'imprimante dans la barre des tâches

L'icône de l'imprimante dans la barre des tâches du bureau est une icône de raccourci vous permettant d'accéder rapidement au pilote de l'imprimante.

Informations relatives aux applications

Si vous cliquez sur l'icône de l'imprimante et sélectionnez **Paramètres imprimante**, vous pouvez accéder à la même fenêtre de paramètres de l'imprimante que celle affichée sur le panneau de commande. Vous pouvez vérifier le statut de l'imprimante si vous double-cliquez sur cette icône.

Remarque:

Si l'icône de l'imprimante n'est pas affichée dans la barre des tâches, accédez à la fenêtre du pilote de l'imprimante, cliquez sur **Préférences du contrôle** au niveau de l'onglet **Utilitaire** et sélectionnez **Enregistrez l'icône du raccourci dans la barre des tâches**.

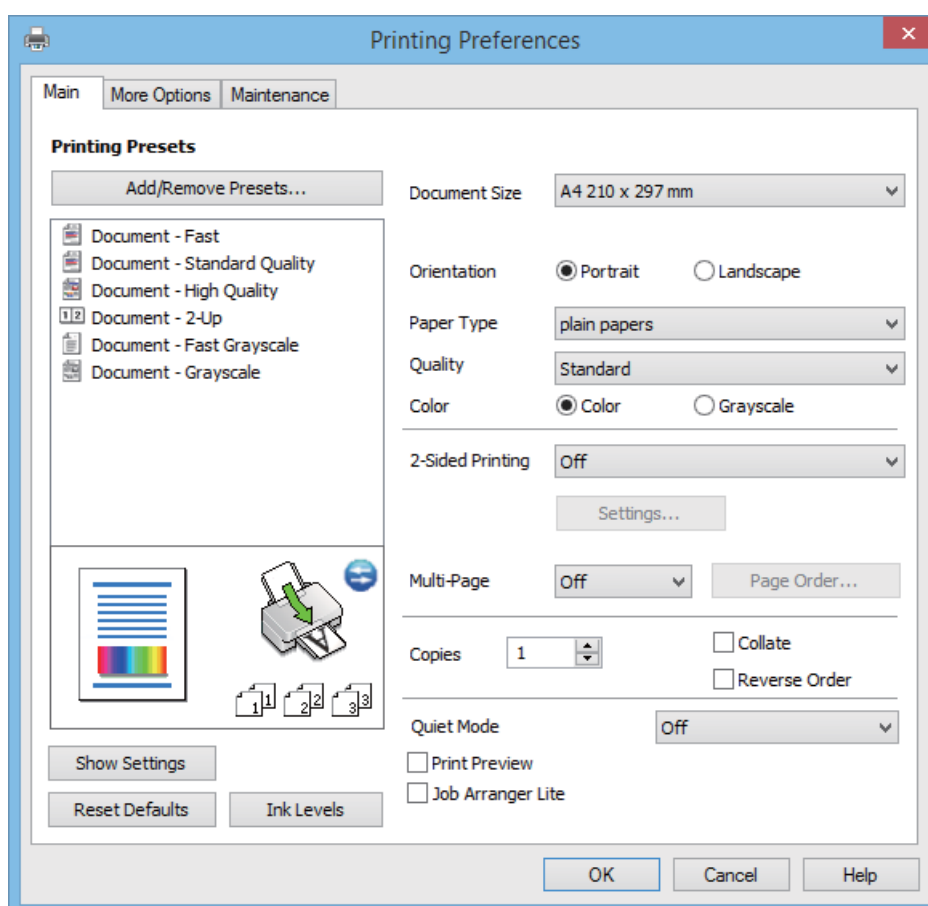
Guide du pilote de l'imprimante Windows

Une aide est disponible dans le pilote de l'imprimante Windows. Pour afficher des explications relatives aux paramètres, cliquez avec le bouton droit de la souris sur chaque élément, puis cliquez sur **Aide**.

Onglet Principal

Vous pouvez définir des paramètres d'impression de base, tels que le type ou la taille de papier.

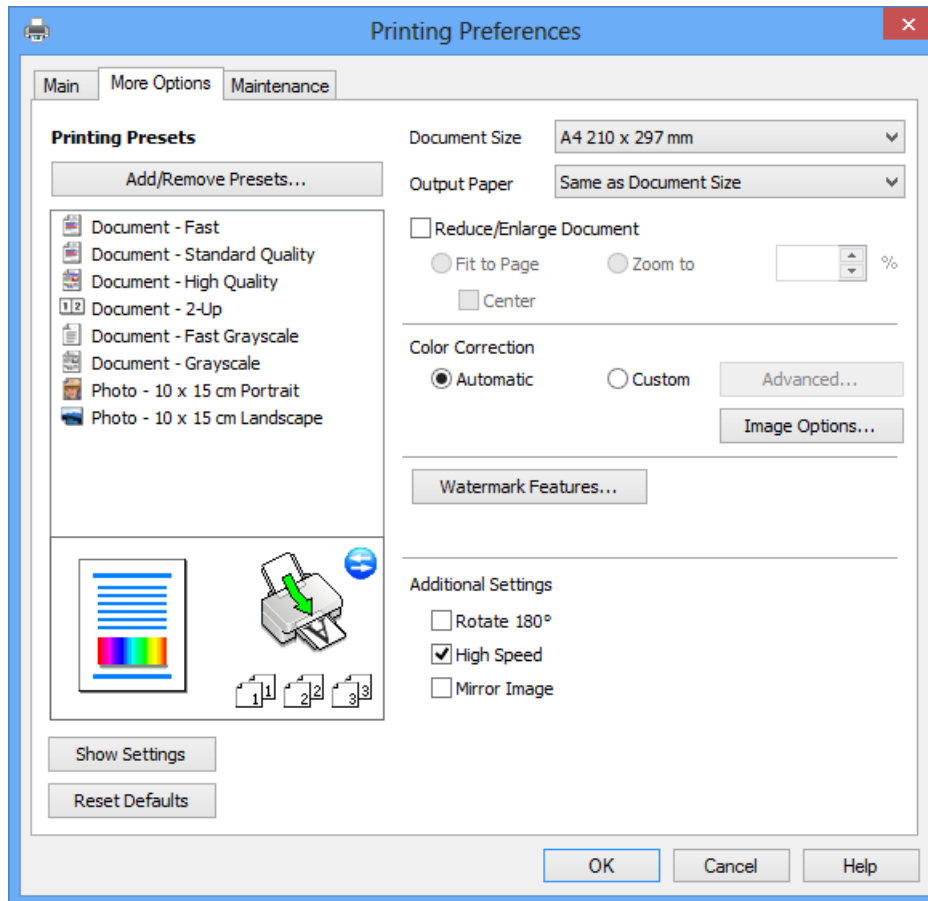
Vous pouvez également définir des paramètres pour l'impression recto verso ou l'impression de plusieurs pages sur une feuille.



Informations relatives aux applications

Onglet Plus d'options

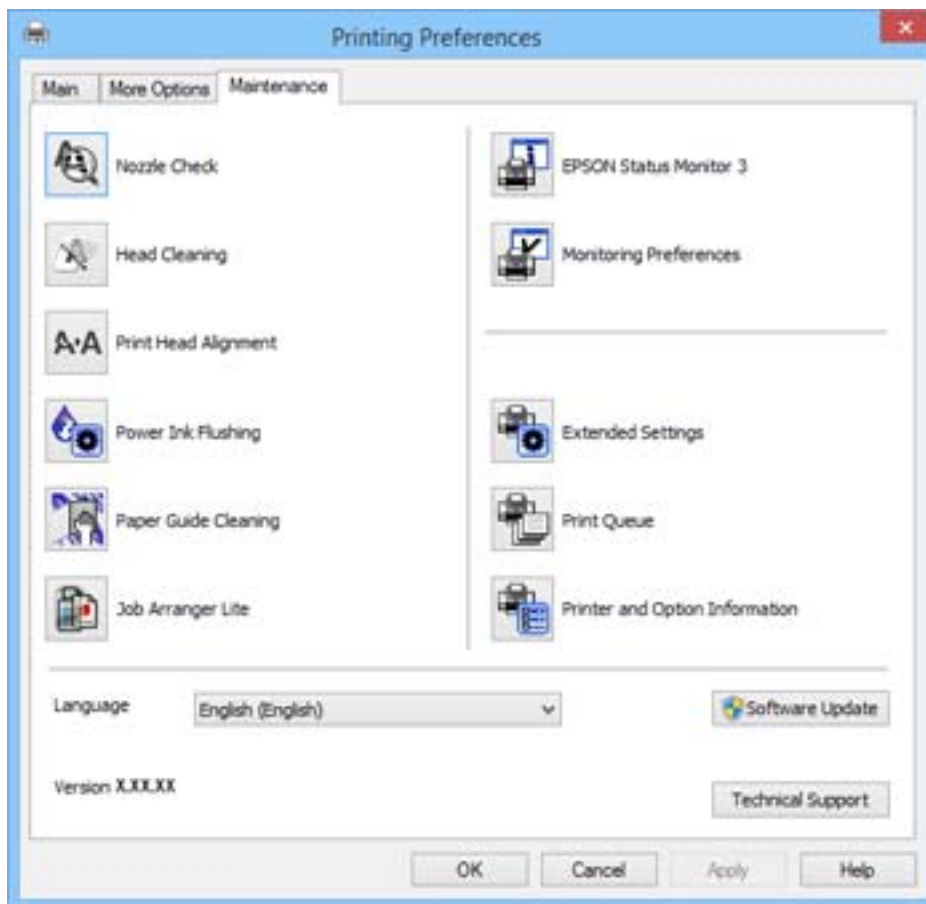
Vous pouvez sélectionner d'autres options de disposition et d'impression, telles que la modification de la taille d'une impression ou l'application de corrections au niveau des couleurs.



Informations relatives aux applications

Onglet Utilitaire

Vous pouvez exécuter des fonctionnalités de maintenance telles que la vérification des buses et le nettoyage de la tête d'impression et vous pouvez, en lançant l'application **EPSON Status Monitor 3**, vérifier le statut de l'imprimante et consulter les informations relatives aux erreurs.



Configuration des paramètres de fonctionnement pour le pilote de l'imprimante Windows

Vous pouvez définir des paramètres tels que l'activation d'**EPSON Status Monitor 3**.

1. Ouvrez la fenêtre du pilote de l'imprimante.
2. Cliquez sur **Paramètres étendus** dans l'onglet **Utilitaire**.
3. Définissez les paramètres appropriés, puis cliquez sur **OK**.
Reportez-vous à l'aide en ligne pour plus d'explications sur les éléments de paramétrage.

Informations connexes

➔ [« Pilote de l'imprimante Windows » à la page 47](#)

Informations relatives aux applications

Pilote de l'imprimante Mac OS X

Le pilote de l'imprimante est une application qui contrôle l'imprimante conformément aux commandes d'impression d'autres applications. Effectuer des réglages sur le pilote de l'imprimante permet d'obtenir les meilleurs résultats d'impression possibles. Vous pouvez également vérifier l'état de l'imprimante ou la conserver en conditions de fonctionnement optimales à l'aide de l'utilitaire du pilote de l'imprimante.


Accès au pilote de l'imprimante à partir d'applications

Sélectionnez **Imprimer** dans le menu **Fichier**. Si nécessaire, cliquez sur **Afficher les détails** (ou ▼) pour agrandir la fenêtre d'impression.

Remarque:

Le fonctionnement peut varier selon l'application. Pour plus de détails, reportez-vous à l'aide de l'application.

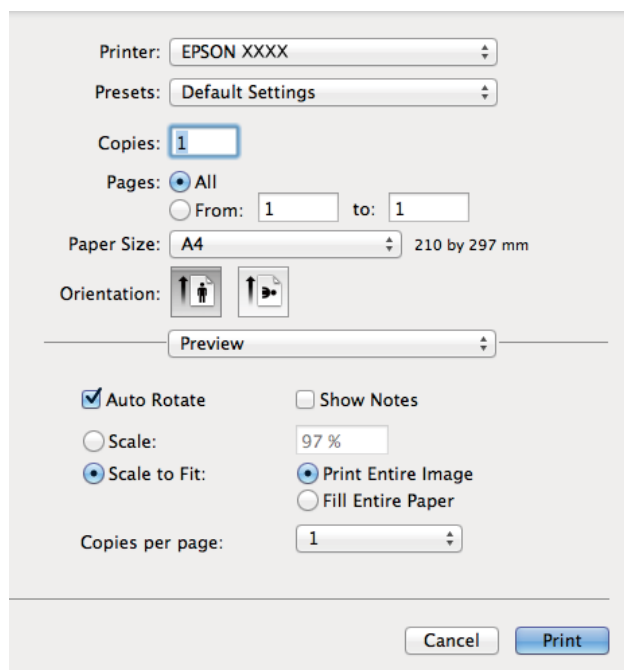
Démarrage de l'utilitaire

Sélectionnez **Préférences Système** dans le  menu > **Imprimantes et fax** (ou **Impression et numérisation**, **Impression et fax**), puis sélectionnez l'imprimante. Cliquez sur **Options et fournitures** > **Utilitaire** > **Ouvrir l'utilitaire de l'imprimante**.

Guide du pilote d'impression Mac OS X

Zone de dialogue Imprimer

Déroulez le menu contextuel au centre de l'écran pour afficher davantage d'éléments.




Menu contextuel	Description
Configuration Imprimante	Vous pouvez définir les paramètres d'impression de base tels que le type de papier et la qualité d'impression.

Informations relatives aux applications

Menu contextuel	Description
Param. d'impr. recto verso	Vous pouvez sélectionner un sens de reliure pour l'impression recto verso ou un type de document. Ce menu est uniquement affiché sur les modèles prenant en charge l'impression recto verso automatique.
Mise en page	Vous pouvez sélectionner une disposition pour l'impression de plusieurs pages sur une feuille ou pour l'impression d'une bordure.
Gestion du papier	Vous pouvez réduire ou agrandir la taille de la tâche d'impression de manière à ce qu'elle soit automatiquement adaptée à la taille du papier chargé.
Concordance des couleurs	Vous pouvez régler les couleurs.

Remarque:

Sous Mac OS X v10.8.x ou une version plus récente, si le menu **Configuration Imprimante** ne s'affiche pas, le pilote de l'imprimante Epson n'a pas été installé correctement.

Sélectionnez **Préférences Système** dans le menu  > **Imprimantes et scanners** (ou **Impression et numérisation**, **Impression et fax**), supprimez l'imprimante, puis ajoutez de nouveau l'imprimante. Reportez-vous au site suivant pour ajouter une imprimante.

<http://epson.sn>


Epson Printer Utility

Vous pouvez exécuter une fonctionnalité de maintenance telle que la vérification des buses et le nettoyage de la tête d'impression et vous pouvez, en lançant l'application **EPSON Status Monitor**, vérifier le statut de l'imprimante et consulter les informations relatives aux erreurs.



Configuration des paramètres de fonctionnement pour le pilote de l'imprimante Mac OS X

Vous pouvez définir différents paramètres tels qu'ignorer les pages vierges et activer/désactiver l'impression à vitesse rapide.

1. Sélectionnez **Préférences Système** dans le  menu > **Imprimantes et fax** (ou **Impression et numérisation, Impression et fax**), puis sélectionnez l'imprimante. Cliquez sur **Options et fournitures** > **Options** (ou **Pilote**).
2. Définissez les paramètres appropriés, puis cliquez sur **OK**.
 - Papier épais et enveloppes : empêche l'encre de tacher le papier lors de l'impression sur du papier épais. Toutefois, la vitesse d'impression peut être plus lente.
 - Sauter page blanche : évite d'imprimer les pages blanches.
 - Mode silencieux : imprime en mode silencieux. Toutefois, la vitesse d'impression peut être plus lente.
 - Autoriser l'impression en noir temporaire : imprime temporairement uniquement avec de l'encre noire.
 - Impression vitesse rapide : imprime avec la tête d'impression qui se déplace dans tous les sens. La vitesse d'impression est plus rapide, mais la qualité peut décliner.
 - Notifications d'avertissement : permet au pilote de l'imprimante d'afficher des notifications d'avertissement.
 - Etablir la communication bidirectionnelle : Généralement, cette option doit être définie sur **Oui**. Sélectionner **Non** lors de l'acquisition des informations de l'imprimante est impossible du fait du partage de l'imprimante avec des ordinateurs Windows sur un réseau, ou pour toute autre raison.
 - Bac inférieur : ajoutez les bacs papier facultatifs à la source de papier.

Remarque:

La disponibilité de ces fonctionnalités varie selon les modèles.

Epson Easy Photo Print

Epson Easy Photo Print est une application qui vous permet d'imprimer facilement des photos avec différentes mises en page. Vous pouvez prévisualiser l'image de la photo et ajuster les images ou la position. Vous pouvez également imprimer des photos avec un cadre. Pour plus de détails, reportez-vous à l'aide de l'application.

Remarque:

Vous devez installer le pilote de l'imprimante pour pouvoir utiliser cette application.

Démarrage sous Windows

- Windows 8.1/Windows 8

Entrez le nom de l'application dans l'icône Rechercher, puis sélectionnez l'icône affichée.

- Sauf pour Windows 8.1/Windows 8

Cliquez sur le bouton Démarrer, puis sélectionnez **Tous les programmes** ou **Programmes** > **Epson Software** > **Epson Easy Photo Print**.

Démarrage sous Mac OS X

Sélectionnez **Aller** > **Applications** > **Epson Software** > **Epson Easy Photo Print**.

E-Web Print (uniquement pour Windows)

E-Web Print est une application qui vous permet d'imprimer facilement des pages Web avec différentes mises en page. Pour plus de détails, reportez-vous à l'aide de l'application. Vous pouvez accéder à l'aide à partir du menu **E-Web Print** dans la barre d'outils **E-Web Print**.

Démarrage

Lorsque vous installez E-Web Print, celui-ci s'affiche dans votre navigateur. Cliquez sur **Imprimer** ou **Rogner**.

EPSON Software Updater

EPSON Software Updater est une application qui recherche les logiciels nouveaux ou mis à jour sur Internet et les installe. Vous pouvez également mettre à jour le firmware et le manuel de l'imprimante.

Lancement sous Windows

- Windows 8.1/Windows 8

Entrez le nom de l'application dans l'icône Rechercher, puis sélectionnez l'icône affichée.

- Sauf pour Windows 8.1/Windows 8

Cliquez sur le bouton Démarrer, puis sélectionnez **Tous les programmes** (ou **Programmes**) > **Epson Software** > **EPSON Software Updater**.

Remarque:

Vous pouvez également lancer EPSON Software Updater en cliquant sur l'icône de l'imprimante dans la barre des tâches du bureau et en sélectionnant **Mise à jour du logiciel**.

Lancement sous Mac OS X


Sélectionnez **Aller** > **Applications** > **Epson Software** > **EPSON Software Updater**.

Désinstallation des applications

Remarque:

Connectez-vous à votre ordinateur en tant qu'administrateur. Saisissez le mot de passe d'administrateur si l'ordinateur vous y invite.

Désinstallation d'applications - Windows

- Appuyez sur le bouton  pour mettre l'imprimante hors tension.
- Quittez toutes les applications en cours d'exécution.
- Ouvrez le **Panneau de configuration** :
 - Windows 8.1/Windows 8
Sélectionnez **Bureau** > **Paramètres** > **Panneau de configuration**.
 - Sauf pour Windows 8.1/Windows 8
Cliquez sur le bouton Démarrer et sélectionnez **Panneau de configuration**.

Informations relatives aux applications

4. Ouvrez **Désinstaller un programme** (ou **Ajouter ou supprimer des programmes**) :

- Windows 8.1/Windows 8/Windows 7/Windows Vista
Sélectionnez **Désinstaller un programme** sous **Programmes**.

- Windows XP
Cliquez sur **Ajouter ou supprimer des programmes**.

5. Sélectionnez l'application à désinstaller.

6. Désinstallation des applications :

- Windows 8.1/Windows 8/Windows 7/Windows Vista
Cliquez sur **Désinstaller/Modifier** ou **Désinstaller**.

- Windows XP
Cliquez sur **Modifier/Supprimer** ou **Supprimer**.

Remarque:


Si la fenêtre **Contrôle de compte d'utilisateur** s'affiche, cliquez sur **Continuer**.


7. Suivez les instructions qui s'affichent à l'écran.

Désinstallation d'applications - Mac OS X

1. Téléchargez le Uninstaller à l'aide de EPSON Software Updater.

Une fois le programme de désinstallation téléchargé, vous n'avez pas besoin de le télécharger de nouveau à chaque fois que vous désinstallez une application.

2. Mettez l'imprimante hors tension en appuyant sur la touche .

3. Pour désinstaller le pilote de l'imprimante, sélectionnez **Préférences Système** dans le menu  > **Imprimantes et scanners** (ou **Impression et numérisation, Impression et fax**), puis supprimez l'imprimante de la liste des imprimantes activées.

4. Fermez toutes les applications en cours d'exécution.

5. Sélectionnez **Aller > Applications > Epson Software > Uninstaller**.

6. Sélectionnez l'application à désinstaller, puis cliquez sur **Désinstaller**.

 **Important:**

Le Uninstaller supprime tous les pilotes d'impression à jet d'encre Epson de l'ordinateur. Si vous utilisez plusieurs imprimantes à jet d'encre Epson et que vous souhaitez uniquement supprimer certains pilotes, commencez par supprimer tous les pilotes, puis réinstallez les pilotes d'impression nécessaires.

Remarque:

Si vous ne trouvez pas l'application que vous voulez désinstaller dans la liste des applications, vous ne pouvez pas procéder à la désinstallation à l'aide du Uninstaller. Vous devez alors sélectionner **Go > Applications > Epson Software**, sélectionner l'application que vous souhaitez désinstaller, puis la faire glisser sur l'icône de la corbeille.

Informations connexes

➔ « EPSON Software Updater » à la page 54

Installation des applications

Si votre ordinateur est connecté à un réseau, installez les applications les plus récentes disponibles sur le site Web. Si vous n'êtes pas en mesure de télécharger les applications à partir du site Web, installez-les à partir du CD de logiciels fourni avec l'imprimante.

Remarque:

- Connectez-vous à votre ordinateur en tant qu'administrateur. Saisissez le mot de passe d'administrateur si l'ordinateur vous y invite.
- Si vous réinstallez une application, vous devez d'abord la désinstaller.

1. Quittez toutes les applications en cours d'exécution.
2. Lorsque vous installez le pilote de l'imprimante, débranchez temporairement l'imprimante et l'ordinateur.

Remarque:

Ne connectez pas l'imprimante et l'ordinateur avant d'y être invité.

3. Installez les applications en suivant les instructions du site Web ci-dessous.

<http://epson.sn>

Informations connexes

➔ « Désinstallation des applications » à la page 54

Mise à jour des applications et du firmware

Parfois, mettre à jour les applications et le firmware permet de résoudre certains problèmes et d'améliorer ou d'ajouter des fonctions. Veillez à utiliser la dernière version des applications et du firmware.

1. Assurez-vous que l'imprimante et l'ordinateur sont connectés, et que l'ordinateur est connecté à Internet.
2. Lancez EPSON Software Updater, puis mettez à jour les applications ou le firmware.

**Important:**

Ne mettez pas l'ordinateur ou l'imprimante hors tension lors de la mise à jour.

Remarque:

Si vous ne trouvez pas l'application que vous voulez mettre à jour dans la liste, vous ne pouvez pas procéder à sa mise à jour à l'aide de EPSON Software Updater. Recherchez la dernière version des applications sur votre site Web Epson local.

<http://www.epson.com>

Informations connexes


➔ « EPSON Software Updater » à la page 54


Résolution de problèmes


Vérification du statut de l'imprimante












Vérification des voyants d'erreur sur l'imprimante

En cas d'erreur, le voyant s'allume ou clignote. Les détails relatifs à l'erreur sont affichés sur l'écran de l'ordinateur.

 : allumé

 : clignotant lentement

 : clignotant rapidement

Voyant	Problème	Solutions
	Aucune feuille de papier n'est chargée ou plusieurs feuilles ont été entraînées en même temps.	Chargez du papier et appuyez sur la touche  .
	Un bouchage papier est survenu.	Retirez le papier et appuyez sur la touche  .
	Il est possible que le chargement d'encre initial ne soit pas terminé.	Reportez-vous à l'affiche <i>Démarrez ici</i> pour terminer le chargement d'encre initial.
	Les voyants  et  clignotent tour à tour. Un tampon encreur est (quasiment) en fin de vie.	Les tampons encres doivent être remplacés. Contactez Epson ou un fournisseur de services Epson agréé pour remplacer le tampon encreur*. L'utilisateur ne peut pas procéder lui-même à l'entretien de cette pièce. Si un message indiquant que vous pouvez poursuivre l'impression s'affiche sur l'ordinateur, appuyez sur la touche  pour poursuivre l'impression. Les voyants cessent alors de clignoter. Ils recommenceront cependant à clignoter à intervalles réguliers jusqu'au remplacement du tampon encreur.
	Une erreur est survenue au niveau de l'imprimante.	Ouvrez le capot de l'imprimante et retirez le papier ou les matériaux de protection présents à l'intérieur de l'imprimante. Mettez l'imprimante hors tension, puis de nouveau sous tension.
	L'imprimante a démarré en mode de récupération, car la mise à jour du firmware a échoué.	Suivez les étapes suivantes pour essayer de mettre à jour le firmware de nouveau. 1. Connectez l'ordinateur à l'imprimante à l'aide d'un câble USB. 2. Pour en savoir plus, visitez votre site Web Epson local.

* Au cours de certains cycles d'impression, une quantité minimale d'encre excédentaire peut être absorbée par le tampon encreur. Pour empêcher toute fuite depuis le tampon, l'imprimante est conçue pour interrompre l'impression dès que le tampon atteint sa limite. La nécessité et la fréquence de cette procédure dépendent du

Résolution de problèmes

nombre de pages imprimées, du type de support et du nombre de cycles de nettoyage effectués par l'imprimante. La nécessité de remplacer le tampon ne signifie pas que votre imprimante ne fonctionne plus conformément aux spécifications. L'imprimante vous informe lorsque le remplacement du tampon est nécessaire, mais seul un fournisseur de services Epson agréé peut réaliser cette opération. La garantie Epson ne couvre pas le coût de ce remplacement.

Informations connexes

- ➔ « [Contacter l'assistance Epson](#) » à la page 74
- ➔ « [Installation des applications](#) » à la page 56
- ➔ « [Mise à jour des applications et du firmware](#) » à la page 56

Vérification du statut de l'imprimante - Windows

1. Accédez à la fenêtre du pilote d'impression.
2. Cliquez sur **EPSON Status Monitor 3** dans l'onglet **Utilitaire**.


Remarque:

- Vous pouvez également vérifier le statut de l'imprimante en double-cliquant sur l'icône de l'imprimante dans la barre des tâches. Si l'icône de l'imprimante ne s'affiche pas dans la barre des tâches, cliquez sur **Préférences du contrôle** au niveau de l'onglet **Utilitaire**, puis sélectionnez **Enregistrez l'icône du raccourci dans la barre des tâches**.
- Si **EPSON Status Monitor 3** est désactivé, cliquez sur **Paramètres étendus** dans l'onglet **Utilitaire**, puis sélectionnez **Activer EPSON Status Monitor 3**.

Informations connexes

- ➔ « [Pilote de l'imprimante Windows](#) » à la page 47

Vérification de l'état de l'imprimante - Mac OS X

1. Sélectionnez **Préférences système** à partir du menu  > **Imprimantes et fax** (ou **Impression et numérisation, Impression et fax**), puis sélectionnez l'imprimante.
2. Cliquez sur **Options et fournitures** > **Utilitaire** > **Ouvrir l'utilitaire de l'imprimante**.
3. Cliquez sur **EPSON Status Monitor**.

Retrait du papier coincé

Consultez l'erreur affichée sur le panneau de commande et suivez les instructions pour dégager le papier coincé, y compris les morceaux déchirés. Ensuite, supprimez l'erreur.



Important:

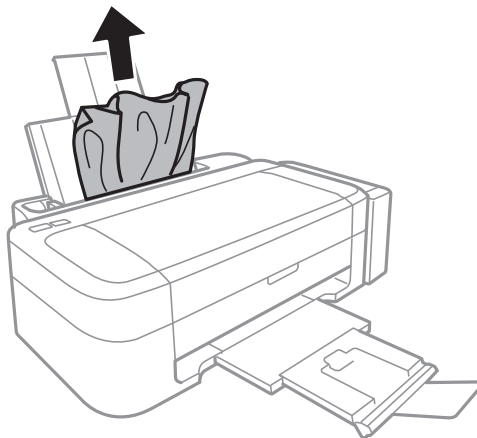
Retirez le papier coincé avec précaution. Si vous le retirez vigoureusement, vous risquez d'endommager l'imprimante.

Informations connexes

➔ « Vérification des voyants d'erreur sur l'imprimante » à la page 57

Retrait de papier coincé dans l'Alim. papier arrière

Retirez le papier coincé.

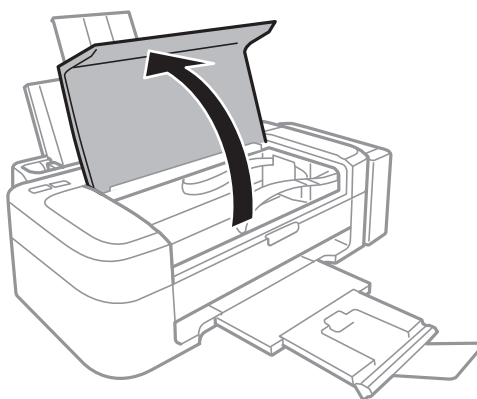


Retrait du papier coincé à partir de l'intérieur de l'imprimante

⚠ Attention:

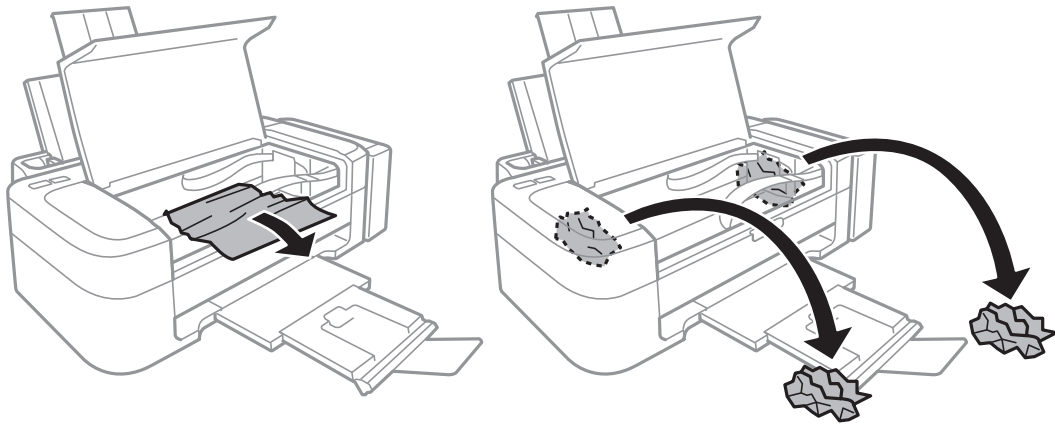
Ne touchez jamais aux touches du panneau de commande lorsque vous avez les mains à l'intérieur de l'imprimante. Si l'imprimante se met en fonctionnement, cela peut entraîner des blessures. Veillez à ne pas toucher aux parties saillantes pour éviter les blessures.

1. Ouvrez le capot de l'imprimante.



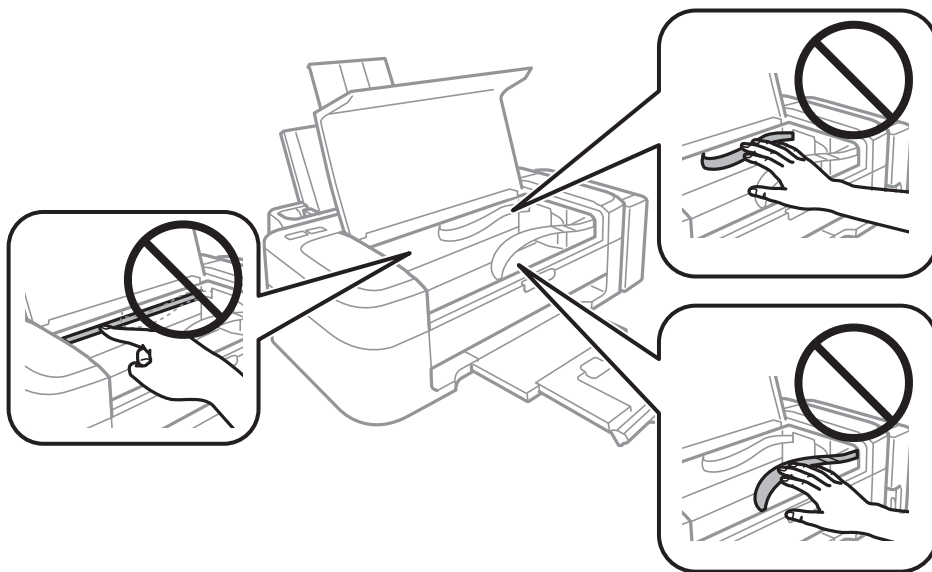
Résolution de problèmes

2. Retirez le papier coincé.

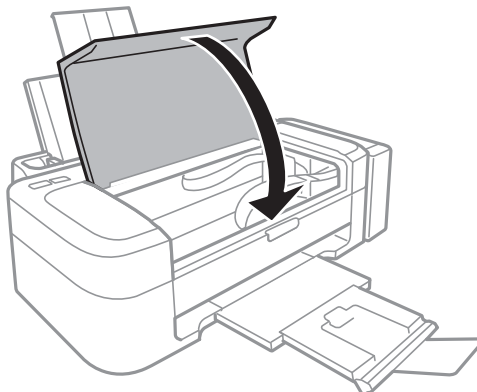


Important:

Ne touchez pas le câble plat blanc, la partie translucide et les tubes d'encre situés à l'intérieur de l'imprimante. cela peut entraîner des anomalies de fonctionnement.



3. Fermez le capot de l'imprimante.



Le papier n'est pas entraîné correctement

Vérifiez les éléments suivants en cas de bourrage papier, si le papier est entraîné de travers, si plusieurs feuilles de papier sont entraînées en même temps, si aucune feuille n'est entraînée ou si le papier est éjecté.


- Placez l'imprimante sur une surface plane. Les conditions d'utilisation doivent également correspondre aux conditions environnementales recommandées.
- Utilisez du papier pris en charge par l'imprimante.
- Respectez les consignes de manipulation du papier.
- Chargez le papier dans le bon sens et faites glisser le guide latéral contre le bord du papier.
- Ne chargez pas plus de feuilles que le nombre maximum indiqué pour le papier. Si vous utilisez du papier ordinaire, ne chargez pas le papier au-delà de la ligne indiquée par le symbole triangulaire sur le guide latéral.
- Si une erreur de manque de papier survient malgré la présence de papier chargé dans l'imprimante, rechargez le papier contre le bord droit de l'alim. papier arrière.
- Lors du chargement de plusieurs feuilles de papier, insérez une feuille à la fois.
- Si plusieurs feuilles sont entraînées en même temps lors de l'impression recto verso manuelle, retirez tout le papier chargé de la source de papier avant de le recharger.
- L'impression est peut-être interrompue depuis un certain temps, ce qui entraîne l'éjection du papier par l'imprimante.

Informations connexes



- ➔ [« Caractéristiques environnementales »](#) à la page 68
- ➔ [« Papier disponible et capacités »](#) à la page 15
- ➔ [« Précautions de manipulation du papier »](#) à la page 14
- ➔ [« Chargement du papier dans l'Alim. papier arrière »](#) à la page 16

Problèmes d'alimentation et du panneau de configuration

L'imprimante n'est pas mise sous tension


- Maintenez le bouton  enfoncé un peu plus longtemps.
- Assurez-vous que le câble d'alimentation est fermement branché.

L'imprimante n'est pas mise hors tension

Maintenez le bouton  enfoncé un peu plus longtemps. Si vous ne pouvez toujours pas mettre l'imprimante hors tension, débranchez le cordon d'alimentation. Pour éviter que la tête d'impression ne sèche, mettez de nouveau l'imprimante sous tension, puis hors tension en appuyant sur le bouton .

L'imprimante n'imprime pas

Vérifiez les éléments suivants si l'imprimante ne fonctionne pas ou n'imprime rien.

- Installez le pilote d'impression.
- Pour imprimer facilement des photos, installez l'application Epson Easy Photo Print.
- Connectez bien le cordon USB à l'imprimante et à l'ordinateur.
- Si vous utilisez un concentrateur USB, essayez de connecter directement l'imprimante à l'ordinateur.
- Il est possible que l'imprimante ne dispose pas de suffisamment de mémoire si vous imprimez une image comportant de nombreuses données. Sélectionnez une plus faible résolution ou une taille plus petite pour imprimer l'image.
- Sous Windows, cliquez sur **File d'attente** au niveau de l'onglet **Utilitaire** du pilote de l'imprimante, puis vérifiez les éléments suivants.
 - Vérifiez qu'il n'y a pas de tâches d'impression en attente.
Annulez l'impression si nécessaire.
 - Assurez-vous que l'imprimante n'est pas hors ligne ou en veille.
Si c'est le cas, désactivez les paramètres correspondants dans le menu **Imprimante**.
 - Assurez-vous que l'imprimante est sélectionnée comme imprimante par défaut dans le menu **Imprimante** (une coche doit apparaître sur l'élément de menu).
Si l'imprimante n'est pas sélectionnée comme imprimante par défaut, définissez-la comme imprimante par défaut.
- Sous Mac OS X, assurez-vous que l'état de l'imprimante n'est pas **Pause**.
Sélectionnez **Préférences Système** dans le menu  > **Imprimantes et scanners** (ou **Imprimantes et fax**), puis double-cliquez sur l'imprimante. Si le fonctionnement de l'imprimante est interrompu, cliquez sur **Reprendre** (ou **Relancer l'imprimante**).
- Procédez à la vérification des buses, puis nettoyez la tête d'impression si des buses de la tête d'impression sont obstruées.

Informations connexes

- ➔ [« Installation des applications » à la page 56](#)
- ➔ [« Epson Easy Photo Print » à la page 53](#)
- ➔ [« Annulation de l'impression » à la page 35](#)
- ➔ [« Vérification et nettoyage de la tête d'impression » à la page 42](#)


Problèmes d'impression

La qualité d'impression est mauvaise

Vérifiez les éléments suivants si la qualité d'impression est mauvaise : impressions floues, apparition de bandes, couleurs manquantes, couleurs passées, problèmes d'alignement et motifs sous forme de mosaïques sur les impressions.

- Assurez-vous que le chargement initial de l'encre est terminé.

Résolution de problèmes

- Vérifiez le réservoir d'encre. Si le réservoir est vide, ajoutez immédiatement de l'encre et nettoyez la tête d'impression.
- Procédez à la vérification des buses, puis nettoyez la tête d'impression si des buses de la tête d'impression sont obstruées.
- Si vous n'avez pas utilisé l'imprimante depuis un certain temps, exécutez l'utilitaire Lavage d'encre haute-pression du pilote d'impression.
- Alignez la tête d'impression.
- Si des éléments mal alignés apparaissent à intervalles de 2.5 cm, alignez la tête d'impression.
- Utilisez du papier pris en charge par l'imprimante.
- Ne procédez pas à l'impression sur du papier humide, endommagé ou trop vieux.
- Si le papier est déformé ou si l'enveloppe est gonflée, vous devez l'aplatir.
- Lors de l'impression d'images ou de photos, utilisez des données en haute résolution. Les images présentes sur les sites Web disposent souvent d'une faible résolution, néanmoins suffisante pour l'affichage. Il est donc possible que la qualité d'impression baisse.
- Dans le pilote d'impression, sélectionnez le type de papier qui correspond au type de papier chargé dans l'imprimante.
- Procédez à l'impression en sélectionnant un paramètre de qualité élevée dans le pilote de l'imprimante.
- Si les couleurs d'impression des images ou des photos ne sont pas conformes à vos attentes, réglez les couleurs et procédez de nouveau à l'impression. La fonctionnalité de correction automatique des couleurs utilise le mode de correction **PhotoEnhance** standard. Essayez un autre mode de correction sous **PhotoEnhance** en sélectionnant un option autre que **Correction autom.** pour le paramètre **Correction de la scène**. Si le problème persiste, utilisez une fonctionnalité de correction des couleurs autre que **PhotoEnhance**.
- Désactivez le paramètre bidirectionnel (ou haute vitesse). Lorsque ce paramètre est activé, la tête d'impression imprime tout en se déplaçant dans les deux sens, et les lignes verticales peuvent être alignées de manière incorrecte. Si vous désactivez cette fonction, l'impression peut être plus lente.
 - Windows
Désactivez l'option **Vitesse Rapide** au niveau de l'onglet **Plus d'options** du pilote d'impression.
 - Mac OS X
Sélectionnez **Préférences Système** dans le menu  > **Imprimantes et scanners** (ou **Imprimantes et fax**), puis sélectionnez l'imprimante. Cliquez sur **Options et fournitures** > **Options** (ou **Pilote**). Sélectionnez l'option **Non** pour le paramètre **Impression vitesse rapide**.
- N'empilez pas le papier juste après l'impression.
- Laissez les impressions sécher complètement avant de les ranger ou de les afficher. Lors du séchage des impressions, évitez la lumière directe du soleil, n'utilisez pas de sèche-cheveux et ne touchez pas le côté imprimé du papier.
- Essayez d'utiliser des bouteilles d'encre d'origine Epson. Ce produit est conçu pour ajuster les couleurs en fonction de l'utilisation des bouteilles d'encre d'origine Epson. L'utilisation de bouteilles d'encre non d'origine peut entraîner une baisse de la qualité d'impression.
- Utilisez les bouteilles d'encre dont les références sont adaptées à cette imprimante.
- Epson vous recommande d'utiliser les bouteilles d'encre avant la date imprimée sur l'emballage.
- Lors de l'impression d'images ou de photos, Epson vous recommande d'utiliser du papier d'origine Epson plutôt que du papier ordinaire. Imprimez sur le côté imprimable du papier d'origine Epson.

Résolution de problèmes

Informations connexes

- ➔ « Remplissage des réservoirs d'encre » à la page 38
- ➔ « Vérification et nettoyage de la tête d'impression » à la page 42
- ➔ « Remplacement de l'encre des tubes d'encre » à la page 44
- ➔ « Alignement de la tête d'impression » à la page 45
- ➔ « Précautions de manipulation du papier » à la page 14
- ➔ « Papier disponible et capacités » à la page 15
- ➔ « Liste des types de papier » à la page 15
- ➔ « Ajustement de la couleur d'impression » à la page 34

La position, la taille ou les marges de l'impression sont incorrectes

- Chargez le papier dans le sens correct, et faites glisser les guides latéraux contre les bords du papier.
- Sélectionnez le paramètre de taille de papier approprié dans le pilote d'impression.
- Ajustez le paramètre de marge dans l'application afin de l'inclure dans la zone imprimable.

Informations connexes

- ➔ « Chargement du papier dans l'Alim. papier arrière » à la page 16
- ➔ « Zone imprimable » à la page 67

Le papier est taché ou rayé

Vérifiez les éléments suivants si le papier est taché ou rayé lors de l'impression.

- Nettoyez le trajet du papier
- Chargez le papier dans le bon sens.
- Lors de l'impression recto verso manuelle, veillez à ce que l'encre soit complètement sèche avant de charger de nouveau le papier.

Informations connexes

- ➔ « Nettoyage du trajet du papier » à la page 45
- ➔ « Chargement du papier dans l'Alim. papier arrière » à la page 16
- ➔ « La qualité d'impression est mauvaise » à la page 62

Les caractères imprimés sont incorrects ou déformés

- Connectez bien le cordon USB à l'imprimante et à l'ordinateur.
- Annulez toutes les tâches d'impression en attente.
- Ne mettez pas l'ordinateur en mode **Hibernation** ou **Veille** manuellement lors de l'impression. Des pages de texte éraflé peuvent être imprimées la prochaine fois que vous démarrez l'ordinateur.

Informations connexes

- ➔ « Annulation de l'impression » à la page 35

L'image imprimée est inversée

Désactivez les paramètres d'images miroir dans le pilote de l'imprimante ou l'application.

Windows

Désélectionnez **Image miroir** dans l'onglet **Plus d'options** du pilote de l'imprimante.

Mac OS X

Désélectionnez **Image miroir** dans le menu **Configuration Imprimante** de la boîte de dialogue d'impression.

Le problème d'impression n'a pas pu être résolu.

Si vous avez essayé toutes les solutions mais que le problème n'est pas résolu, essayez de désinstaller, puis réinstaller le pilote d'impression.

Informations connexes

➔ [« Désinstallation des applications » à la page 54](#)

➔ [« Installation des applications » à la page 56](#)

Autres problèmes d'impression

L'impression est trop lente

Fermez les applications superflues.


Réduisez le paramètre de qualité dans le pilote de l'imprimante. Plus la qualité d'impression est élevée, plus la vitesse d'impression baisse.

Activez le paramètre bidirectionnel (ou haute vitesse). Lorsque ce paramètre est activé, la tête d'impression imprime tout en se déplaçant dans les deux sens et la vitesse d'impression augmente.

Windows

Sélectionnez l'option **Vitesse Rapide** au niveau de l'onglet **Plus d'options** du pilote d'impression.

Mac OS X


Sélectionnez **Préférences Système** dans le menu  > **Imprimantes et scanners** (ou **Impression et numérisation, Impression et fax**), puis sélectionnez l'imprimante. Cliquez sur **Options et fournitures** > **Options** (ou **Pilote**). Sélectionnez **Oui** comme paramètre **Impression vitesse rapide**.

Désactivez le mode silencieux. Cette fonction ralentit la vitesse d'impression.

Windows

Désactivez le paramètre **Mode silencieux** au niveau de l'onglet **Principal** du pilote d'impression.

Mac OS X

Sélectionnez **Préférences Système** dans le menu  > **Imprimantes et scanners** (ou **Impression et numérisation, Impression et fax**), puis sélectionnez l'imprimante. Cliquez sur **Options et fournitures** > **Options** (ou **Pilote**). Sélectionnez **Non** comme paramètre **Mode silencieux**.

La vitesse d'impression est réduite de manière importante lors de l'impression en continu

La vitesse d'impression est réduite pour éviter toute surchauffe du mécanisme de l'imprimante et donc tout dommage. Cependant, vous pouvez continuer à imprimer.

Pour rétablir la vitesse d'impression normale, n'utilisez pas l'imprimante pendant au moins 30 minutes. La vitesse d'impression normale n'est pas rétablie si l'imprimante est hors tension.

Autres problèmes

Electrocution légère lorsque l'on touche l'imprimante

Si de nombreux périphériques sont connectés à l'ordinateur, il est possible que vous receviez une légère décharge électrique lorsque vous touchez l'imprimante. Installez un câble de terre sur l'ordinateur connecté à l'imprimante.


Les sons de fonctionnement sont très bruyants

Si l'imprimante est trop bruyante, activez le mode silencieux. Cependant, cela peut ralentir le fonctionnement de l'imprimante.

Pilote de l'imprimante Windows

Sélectionnez **Oui** comme paramètre **Mode silencieux** dans l'onglet **Principal**.

Pilote de l'imprimante Mac OS X

Sélectionnez **Préférences Système** dans le  menu > **Imprimantes et fax** (ou **Impression et numérisation, Impression et fax**), puis sélectionnez l'imprimante. Cliquez sur **Options et fournitures** > **Options** (ou **Pilote**). Sélectionnez **Oui** comme paramètre **Mode silencieux**.

L'application est bloquée par un pare-feu (uniquement pour Windows)

Ajoutez l'application au programme autorisé de pare-feu Windows dans les paramètres de sécurité dans le **Panneau de configuration**.

Annexe

Caractéristiques techniques

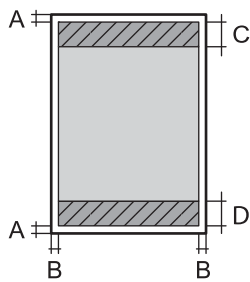
Spécifications de l'imprimante

Placement des buses de la tête d'impression		Buses d'encre noire : 180 Buses d'encre couleur : 59 pour chaque couleur
Grammage du papier	Papier ordinaire	64 à 90 g/m ² (17 à 24 lb)
	Enveloppes	Enveloppe #10, DL, C6 : 75 à 90 g/m ² (20 à 24 lb)

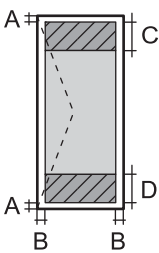
Zone imprimable

La qualité d'impression peut diminuer dans les zones ombrées en raison du mécanisme de l'imprimante.

Feuilles uniques (impression normale)

	A	3.0 mm (0.12 po)
	B	3.0 mm (0.12 po)
	C	40.0 mm (1.57 pouces)
	D	32.0 mm (1.26 pouces)

Enveloppes

	A	3.0 mm (0.12 po)
	B	5.0 mm (0.20 po)
	C	18.0 mm (0.71 po)
	D	40.0 mm (1.57 pouces)

Spécifications de l'interface

Pour l'ordinateur	USB
-------------------	-----

Annexe

Dimensions

Dimensions	<p>Stockage</p> <ul style="list-style-type: none"> <input type="checkbox"/> Largeur : 482 mm (19.0 pouces) <input type="checkbox"/> Profondeur : 222 mm (8.7 pouces) <input type="checkbox"/> Hauteur : 130 mm (5.1 pouces) <p>Impression</p> <ul style="list-style-type: none"> <input type="checkbox"/> Largeur : 482 mm (19.0 pouces) <input type="checkbox"/> Profondeur : 499 mm (19.6 pouces) <input type="checkbox"/> Hauteur : 284 mm (11.2 pouces)
Poids*	Environ 2.7 kg (6.0 livres)

* Sans l'encre et le cordon d'alimentation

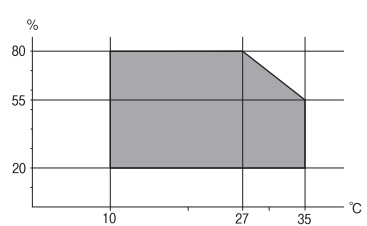
Caractéristiques électriques

Modèle	Modèle de 100 à 240 V	Modèle de 220 à 240 V
Plage de fréquence nominale	50 à 60 Hz	50 à 60 Hz
Courant nominal	0.5 à 0.3 A	0.3 A
Consommation électrique (avec la connexion USB)	<p>Impression : environ 9 W (ISO/ IEC24712)</p> <p>Mode prêt à l'emploi : environ 2.2 W</p> <p>Mode veille : environ 0.7 W</p> <p>Hors tension : environ 0.3 W</p>	<p>Impression : environ 9 W (ISO/ IEC24712)</p> <p>Mode prêt à l'emploi : environ 2.2 W</p> <p>Mode veille : environ 0.7 W</p> <p>Hors tension : environ 0.3 W</p>

Remarque:

Reportez-vous à l'étiquette présente sur l'imprimante pour connaître la tension du produit.

Caractéristiques environnementales

Fonctionnement	<p>Utilisez l'imprimante dans la plage de températures indiquée dans le graphique ci-après.</p>  <p>Température : 10 à 35 °C (50 à 95 °F)</p> <p>Humidité : 20 à 80 % d'humidité relative (sans condensation)</p>
----------------	---

Annexe

Stockage	Température : - 20 à 40 °C (- 4 à 104 °F)* Humidité : 5 à 85% d'humidité relative (sans condensation)
----------	--

* Stockage possible pendant un mois à 40 °C (104 °F).

Caractéristiques environnementales pour les bouteilles d'encre

Température de stockage	-20 à 40 °C (-4 à 104 °F)*
Température de gel	-15 °C (5 °F) À 25 °C (77 °F), l'encre dégèle en 2 heures environ et est ensuite utilisable.

* Vous pouvez stocker les bouteilles pendant un mois à 40 °C (104 °F).

Configuration système requise

- Windows 8.1 (32-bit, 64-bit)/Windows 8 (32-bit, 64-bit)/Windows 7 (32-bit, 64-bit)/Windows Vista (32-bit, 64-bit)/Windows XP Professional x64 Edition/Windows XP (32-bit)
- Mac OS X v10.9.x/Mac OS X v10.8.x/Mac OS X v10.7.x/Mac OS X v10.6.8

Remarque:

- Mac OS X peut ne pas prendre en charge certaines applications et fonctionnalités.
- Le système de fichiers UNIX (UFS) pour Mac OS X n'est pas pris en charge.

Informations réglementaires

Normes et conformité pour le modèle européen

Directive basse tension 2006/95/CE	EN60950-1
Directive CEM 2004/108/CE	EN55022 Class B EN61000-3-2 EN61000-3-3 EN55024

Restrictions relatives à la copie

Respectez les restrictions suivantes de manière à garantir une utilisation responsable et légale de l'imprimante.

La copie des éléments suivants est interdite par la loi :

- Billets de banque, pièces, titres négociables émis par le gouvernement, titres de gage du gouvernement et titres municipaux
- Timbres-poste inutilisés, cartes postales préimprimées et autres envois postaux timbrés au tarif en vigueur
- Timbres fiscaux émis par le gouvernement et titres émis selon des procédures légales

Faites preuve de circonspection lors de la copie des éléments suivants :

Annexe

- Titres négociables privés (certificats d'action, billets au porteur, chèques, etc.), abonnements mensuels, billets de réduction, etc.
- Passeports, permis de conduire, certificats médicaux, titres de transport, bons d'alimentation, billets, etc.

Remarque:

Il est également possible que la copie de tels documents soit interdite par la loi.

Utilisation responsable de documents soumis à droits d'auteur :



Les imprimantes peuvent être utilisées incorrectement en cas de copie de documents soumis à droits d'auteur. À moins d'agir sur les conseils d'un avocat bien informé, prenez vos responsabilités et faites preuve de respect en sollicitant l'autorisation du détenteur des droits d'auteur avant de copier des documents publiés.

Vérification du nombre total de pages entraînées dans l'imprimante

Vous pouvez consulter le nombre total de pages entraînées dans l'imprimante.

Vérification du nombre total de pages entraînées dans l'imprimante - panneau de commande

Les informations sont imprimées avec le motif de vérification des buses.


1. Chargez du papier ordinaire A4 dans l'imprimante.
2. Appuyez sur la touche  pour mettre l'imprimante hors tension.
3. Mettez l'imprimante sous tension tout en appuyant sur la touche , puis relâchez les touches lorsque le voyant d'alimentation clignote.

Le motif de vérification des buses est imprimé.

Vérification du nombre total de pages entraînées dans l'imprimante - Windows

1. Accédez à la fenêtre du pilote d'impression.
2. Cliquez sur **Informations imprimante et options** dans l'onglet **Utilitaire**.

Vérification du nombre total de pages entraînées dans l'imprimante - Mac OS X

1. Sélectionnez **Préférences Système** dans le menu  > **Imprimantes et scanners** (ou **Impression et numérisation, Impression et fax**), puis sélectionnez l'imprimante.
2. Cliquez sur **Options et fournitures** > **Utilitaire** > **Ouvrir l'utilitaire de l'imprimante**.
3. Cliquez sur **Informations imprimante et options**.


Économies d'énergie

Le mode de veille de l'imprimante est activé ou l'imprimante est automatiquement désactivée si aucune opération n'est effectuée pendant une période donnée. Vous pouvez régler la durée avant application de la fonction de gestion de l'énergie. Toute augmentation affecte l'efficacité énergétique de l'imprimante. Prenez en compte l'environnement avant d'apporter une modification.

Économies d'énergie - Windows

1. Accédez à la fenêtre du pilote de l'imprimante.
2. Cliquez sur **Informations imprimante et options** dans l'onglet **Utilitaire**.
3. Sélectionnez la durée à l'issue de laquelle le mode de veille de l'imprimante est activé pour le paramètre **Minuterie de mise en veille**, puis cliquez sur **Envoyer**. Si vous souhaitez que l'imprimante soit automatiquement désactivée, sélectionnez la durée à l'issue de laquelle la mise hors tension doit s'effectuer pour le paramètre **Mise en veille programmable**, puis cliquez sur **Envoyer**.
4. Cliquez sur **OK**.

Économies d'énergie - Mac OS X


1. Sélectionnez **Préférences Système** dans le menu  > **Imprimantes et scanners** (ou **Impression et numérisation**, **Impression et fax**), puis sélectionnez l'imprimante.
2. Cliquez sur **Options et fournitures** > **Utilitaire** > **Ouvrir l'utilitaire de l'imprimante**.
3. Cliquez sur **Paramètres imprimante**.
4. Sélectionnez la durée à l'issue de laquelle le mode de veille de l'imprimante est activé pour le paramètre **Minuterie de mise en veille**, puis cliquez sur **Appliquer**. Si vous souhaitez que l'imprimante soit automatiquement désactivée, sélectionnez la durée à l'issue de laquelle la mise hors tension doit s'effectuer pour le paramètre **Mise en veille programmable**, puis cliquez sur **Appliquer**.

Transport de l'imprimante

Procédez comme suit pour emballer l'imprimante si vous devez la transporter pour la déplacer ou la réparer.

Important:

- Lors du stockage ou du transport de l'imprimante, évitez de l'incliner, de la placer verticalement ou de la renverser, faute de quoi de l'encre risque de fuir.
- Lors du stockage ou du transport d'une bouteille d'encre une fois le film étanche retiré, n'inclinez pas la bouteille et ne la soumettez pas à des impacts ou des changements de température, faute de quoi de l'encre risque de fuir, même si le capuchon de la bouteille d'encre est bien fermé. Veillez à tenir la bouteille d'encre bien droite lorsque vous fermez le capuchon et à prendre des mesures pour éviter les fuites d'encre lors du transport de la bouteille.
- Ne placez pas des bouteilles d'encre ouvertes dans le carton avec l'imprimante.

1. Mettez l'imprimante hors tension en appuyant sur la touche .

Annexe

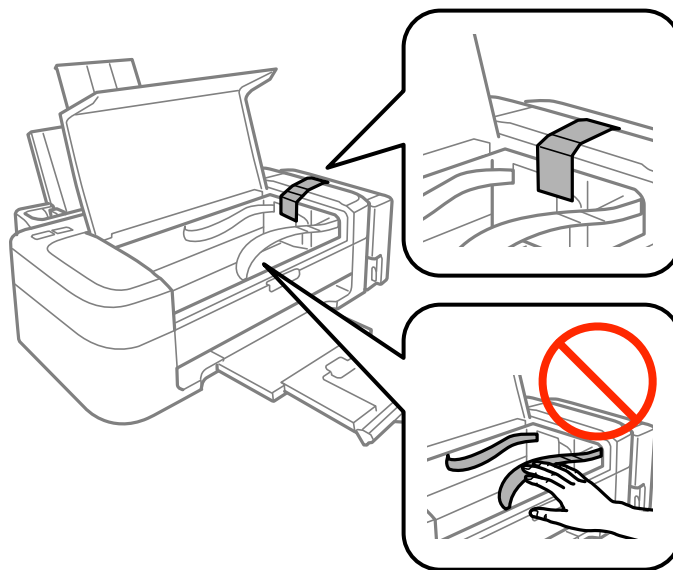
- Assurez-vous que le voyant d'alimentation est éteint, puis débranchez le cordon d'alimentation.



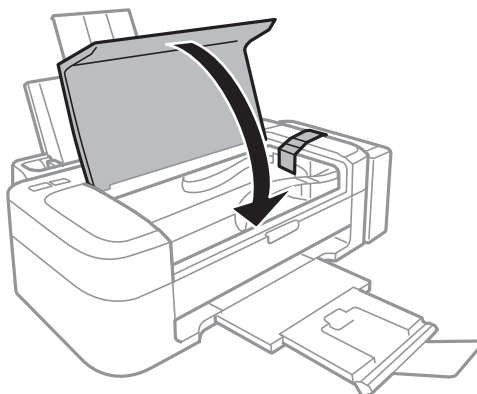
Important:

Débranchez le cordon d'alimentation lorsque le voyant d'alimentation est éteint, faute de quoi la tête d'impression ne retourne pas en position initiale et l'encre sèche, ce qui peut rendre l'impression impossible.

- Déconnectez tous les câbles, tels que le cordon d'alimentation et le câble USB.
- Retirez le papier présent dans l'imprimante.
- Ouvrez le capot de l'imprimante. Fixez la tête d'impression sur l'imprimante avec du ruban adhésif.

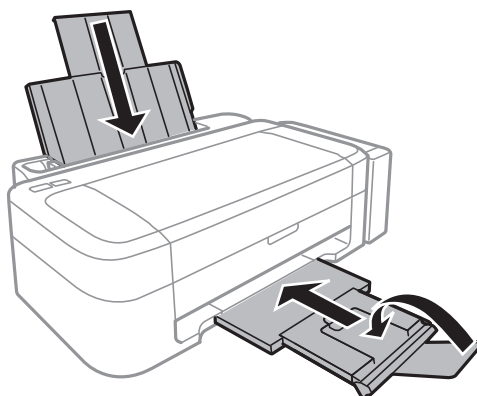


- Fermez le capot de l'imprimante.

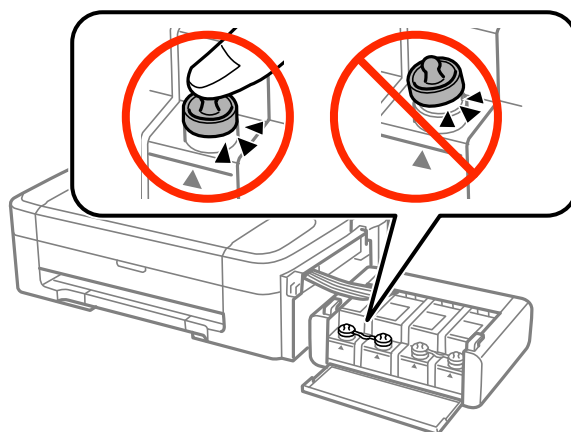


Annexe

7. Préparez-vous à emballer l'imprimante comme indiqué ci-dessous.



8. Sortez l'unité des réservoirs d'encre de l'imprimante et posez-la, puis veillez à bien installer le capuchon sur le réservoir d'encre.



9. Fixez l'unité des réservoirs d'encre sur l'imprimante.
10. Emballez l'imprimante dans son carton à l'aide des matériaux de protection de manière à ce que le réservoir d'encre reste bien en place.

Lorsque vous utiliserez de nouveau l'imprimante, veillez à retirer le ruban adhésif qui maintient la tête d'impression en place. Si, lorsque vous imprimez de nouveau, la qualité d'impression a décliné, nettoyez et alignez la tête d'impression.

Informations connexes

- ➔ « Nom et fonction des pièces » à la page 11
- ➔ « Vérification et nettoyage de la tête d'impression » à la page 42
- ➔ « Alignement de la tête d'impression » à la page 45

Où trouver de l'aide

Site Web du support technique

Si vous avez besoin d'aide supplémentaire, visitez le site Web du support technique Epson indiqué ci-dessous. Sélectionnez votre pays ou votre région et accédez à la section d'assistance de votre site Web Epson local. Les pilotes les plus récents, foires aux questions, manuels et autres ressources pouvant être téléchargées sont également disponibles sur le site.

<http://support.epson.net/>

<http://www.epson.eu/Support> (Europe)

Si votre produit Epson ne fonctionne pas correctement et que vous ne pouvez pas résoudre le problème, contactez le service d'assistance Epson.

Contactez l'assistance Epson

Avant de contacter Epson

Si votre produit Epson ne fonctionne pas correctement et que vous ne pouvez résoudre le problème à l'aide des informations de dépannage contenues dans les manuels de votre produit, contactez le service d'assistance Epson. Si le service d'assistance Epson de votre région n'est pas répertorié ci-dessous, contactez le revendeur auprès de qui vous avez acheté votre produit.

Pour nous permettre de vous aider plus rapidement, merci de nous fournir les informations ci-dessous :

- Numéro de série du produit
(l'étiquette portant le numéro de série se trouve habituellement au dos du produit)
- Modèle
- Version du logiciel
Cliquez sur **À propos**, **Info version**, ou un bouton similaire dans le logiciel du produit.
- Marque et modèle de votre ordinateur
- Nom et version de votre système d'exploitation
- Nom et version des applications que vous utilisez habituellement avec votre produit

Remarque:

Selon le produit, les données de liste de numérotation et/ou les paramètres réseau peuvent être stockés dans la mémoire du produit. Les données et/ou paramètres peuvent être perdus suite à une panne ou une réparation d'un produit. Epson ne sera pas tenue responsable de la perte de données, de la sauvegarde ou de la restauration de données et/ou paramètres et ce, même pendant une période de garantie. Nous vous recommandons d'effectuer votre propre sauvegarde de données ou de prendre des notes.

Aide pour les utilisateurs d'Europe

Consultez votre document de garantie paneuropéenne pour obtenir des informations relatives à la procédure à suivre pour contacter l'assistance Epson.

Aide pour les utilisateurs d'Inde

Utilisez les sources suivantes pour obtenir des informations, de l'aide et des services :

Annexe**Internet**

<http://www.epson.co.in>

Des informations relatives aux caractéristiques des produits, des pilotes à télécharger et des demandes de produits sont disponibles.

Siège social Epson Inde - Bangalore

Téléphone : 080-30515000

Fax : 30515005

Bureaux régionaux de Epson Inde :

Localisation	Téléphone	Fax
Mumbai	022-28261515/16/17	022-28257287
Delhi	011-30615000	011-30615005
Chennai	044-30277500	044-30277575
Kolkata	033-22831589/90	033-22831591
Hyderabad	040-66331738/39	040-66328633
Cochin	0484-2357950	0484-2357950
Coimbatore	0422-2380002	NA
Pune	020-30286000/30286001/30286002	020-30286000
Ahmedabad	079-26407176/77	079-26407347

Ligne d'assistance

Pour obtenir un service, des informations sur le produit ou commander une cartouche - 18004250011 (9 h - 21 h) - Numéro gratuit.

Pour obtenir un service (CDMA et utilisateurs mobiles) - 3900 1600 (9 h - 18 h) préfixe local interurbain