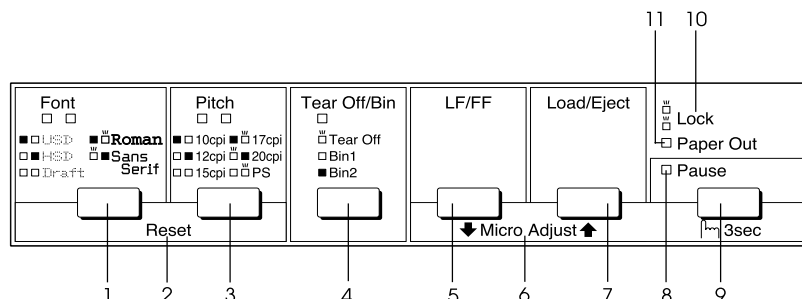


Touches et voyants



1 Touche Font

Sélectionne une police.

Voyants Font

Indiquent la police sélectionnée.

2 Reset

Un appui simultané sur les touches Font et Pitch produit le vidage de la mémoire tampon de l'imprimante et rétablit ses paramètres par défaut.

3 Touche Pitch

Sélectionne une valeur de pas.

Voyants Pitch

Indiquent le pas sélectionné.

4 Touche Tear Off/Bin

- Fait avancer le papier continu jusqu'à la position de découpe.
- Fait reculer le papier continu de la position de découpe jusqu'à la position de haut de page.

- Sélectionne une cassette du bac feuille à feuille lorsque ce dernier est installé.

Voyant Tear Off/Bin

- Clignote lorsque du papier continu est en position de découpe.
- Allumé lorsque la cassette 1 du bac feuille à feuille en option est sélectionnée.
- Éteint lorsque la cassette 2 du bac feuille à feuille en option est sélectionnée.

- | | |
|---|--|
| <p>5 Touche LF/FF</p> <ul style="list-style-type: none"> <input type="checkbox"/> Fait avancer le papier ligne par ligne si elle est enfoncée brièvement. <input type="checkbox"/> Éjecte une feuille simple ou fait avancer le papier continu jusqu'au début de la page suivante si elle est maintenue enfoncée. <p>6 Micro-réglage</p> <p>Lorsque vous maintenez la touche Pause enfoncée pendant trois secondes, l'imprimante passe en mode de micro-réglage. Dans ce mode, vous pouvez appuyer sur les touches LF/FF ↓ et Load/Eject ↑ pour régler la position de haut de page ou la position de découpe. Reportez-vous à la section " Fonction de micro-réglage. "</p> <p>7 Touche Load/Eject</p> <ul style="list-style-type: none"> <input type="checkbox"/> Charge une feuille simple. <input type="checkbox"/> Éjecte une feuille simple si une telle feuille est chargée dans l'imprimante. <input type="checkbox"/> Charge du papier continu à partir de la position d'attente. <input type="checkbox"/> Fait reculer le papier continu jusqu'à la position d'attente si une feuille est chargée. <p>8 Voyant Pause</p> <ul style="list-style-type: none"> <input type="checkbox"/> Allumé lorsque l'impression est suspendue. <input type="checkbox"/> Clignote lorsque l'imprimante est en mode de micro-réglage. | <p>9 Touche Pause</p> <ul style="list-style-type: none"> <input type="checkbox"/> Un premier appui interrompt l'impression et un second la relance. <input type="checkbox"/> Le mode de micro-réglage est activé lorsque cette touche est enfoncée pendant plus de trois secondes. Un nouvel appui sur la touche désactive le mode de micro-réglage. <p>10 Lock</p> <p>Lorsque le mode de verrouillage est activé, les voyants Paper Out et Pause clignotent si une touche verrouillée est enfoncée.</p> <p>11 Voyant Paper Out</p> <ul style="list-style-type: none"> <input type="checkbox"/> Allumé lorsqu'il n'y a plus de papier dans le dispositif d'alimentation sélectionné ou lorsque le papier n'est pas correctement chargé. <input type="checkbox"/> Clignotant lorsque le papier n'a pas été totalement éjecté, ainsi qu'en cas de bourrage papier. |
|---|--|

Paramètres par défaut

Les paramètres par défaut contrôlent de nombreuses fonctions de l'imprimante. Bien que vous puissiez souvent définir ces fonctions à l'aide du logiciel ou du pilote d'impression, vous devez parfois le faire à partir du panneau de contrôle en utilisant le mode de paramétrage par défaut.

Pour une description détaillée des paramètres que vous pouvez modifier dans le mode de paramétrage par défaut, reportez-vous à la section " Compréhension des paramètres par défaut. " Pour obtenir des instructions sur la modification des paramètres, reportez-vous à la section " Modification des paramètres par défaut. "

Compréhension des paramètres par défaut

Cette section donne une description des paramètres et options disponibles dans le mode de paramétrage par défaut. Ces paramètres sont indiqués dans le tableau suivant et expliqués en détail après le tableau.

Pour accéder à un paramètre et le modifier, reportez-vous à la section " Modification des paramètres par défaut. "

Paramètre	Options
Sens d'impression	Bi-D, Uni-D, Auto
Logiciel	ESC/P, IBM PPDS
Mode I/F (interface)	Auto, Parallèle, USB, Option
Attente mode d'interface automatique	10 secondes, 30 secondes
Mode bidirectionnel de l'interface parallèle	Non, Oui
Mode paquet	Off, Auto
0 barré	0, Ø (caractère zéro barré)
Buzzer	Non, Oui
Auto CR (retour chariot)*	Non, Oui
Table de caractères IBM*	Table 2, Table1
Longueur de page pour tracteur poussant par l'avant	Longueur en pouces : 3, 3,5, 4, 5,5, 6, 7, 8, 8,5, 11, 70/6, 12, 14, 17
Longueur de page pour tracteur poussant par l'arrière	Longueur en pouces : 3, 3,5, 4, 5,5, 6, 7, 8, 8,5, 11, 70/6, 12, 14, 17

Mode de paramétrage par défaut

Paramètre	Options
Sauter perforation	Non, Oui
Auto tear off (découpe automatique)	Non, Oui
Saut de ligne automatique	Non, Oui

Paramètre	Options
Table de caractères	Modèle standard : italic, PC 437, PC 850, PC 860, PC 863, PC 865, PC 861, BRASCIi, Abicomp, Roman 8, ISO Latin 1, PC858, ISO8859-15 Tous les autres modèles : Italic, PC 437, PC 850, PC 437 Greek, PC 853, PC855, PC 852, PC 857, PC 866, PC 869, MAZOWIA, Code MJK, ISO 8859-7, Bulgaria, PC 774, Estonia, PC 866 LAT., ISO 8859-2, PC 866 UKR, PC-APTEC, PC-771, PC-AR864, PC708, PC720
Jeu de caractères internationaux pour la table Italic**	Italic U.S.A., Italic France, Italic Germany, Italic U.K., Italic Denmark 1, Italic Sweden, Italic Italy, Italic Spain 1

* Ce paramètre n'est disponible qu'en mode d'émulation IBM PPDS.

** Les options disponibles pour ce paramètre changent en fonction du pays.

Sauter perforation

Cette fonction n'est disponible que si le papier continu est sélectionné. Si vous activez cette fonction, l'imprimante insère une marge de 25,4 mm entre la dernière ligne imprimée sur une page et la première ligne imprimée sur la page suivante. Comme les marges définies dans la plupart des applications annulent celles choisies à partir du panneau de contrôle, vous ne devez utiliser ce paramètre que si vous ne pouvez pas définir vos marges de haut et de bas de page à l'aide de votre application.

Auto tear off (découpe automatique)

Lorsque le paramètre de découpe automatique est activé et que vous utilisez du papier continu avec le tracteur poussant par l'avant ou par l'arrière, l'imprimante fait automatiquement avancer la ligne perforée de séparation jusqu'à la position de découpe afin que vous puissiez détacher facilement les pages imprimées. Dès que l'imprimante reçoit le travail suivant, elle fait automatiquement reculer le papier jusqu'à la position de haut de page et lance l'impression, afin que vous puissiez utiliser intégralement la feuille suivante.

Lorsque le paramètre de découpe automatique est désactivé et que vous utilisez du papier continu avec le tracteur poussant par l'avant ou par l'arrière, vous devez faire avancer manuellement le papier jusqu'à ce que la ligne perforée de séparation soit au niveau de la position de découpe en appuyant sur la touche Tear Off/Bin.

Saut de ligne automatique

Lorsque Saut de ligne automatique est activé, l'imprimante ajoute un code de saut de ligne (LF) à chaque code de retour chariot (CR) reçu.

Sens d'impression

Vous avez le choix entre l'impression automatique (Auto), l'impression bidirectionnelle (Bi-D) ou l'impression unidirectionnelle (Uni-D). L'impression est normalement bidirectionnelle, mais l'impression unidirectionnelle permet un alignement vertical précis.

Logiciel

Lorsque vous sélectionnez ESC/P, l'imprimante fonctionne en mode EPSON ESC/P. Lorsque vous sélectionnez IBM PPDS, elle émule une imprimante IBM.

Mode I/F (interface)

L'imprimante dispose d'un emplacement pour une interface en option en plus de ses interfaces parallèle et USB intégrées. Vous pouvez choisir Auto (automatique), Parallèle, USB ou Option pour le mode d'interface. Lorsque vous sélectionnez Auto, l'imprimante sélectionne automatiquement l'interface qui reçoit les données et l'utilise jusqu'à la fin du travail d'impression. L'option Auto vous permet de partager l'imprimante avec d'autres ordinateurs sans changer le mode d'interface.

Si un seul ordinateur est connecté à l'imprimante, vous pouvez sélectionner Parallèle, USB ou Option, en fonction de l'interface utilisée par l'ordinateur.

Attente mode d'interface automatique

Lorsque l'imprimante est en mode d'interface automatique et ne reçoit pas de données de l'interface actuellement sélectionnée lorsque le délai spécifié à l'aide de ce paramètre s'est écoulé, elle détermine l'interface qui reçoit des données et bascule sur celle-ci. Vous pouvez spécifier 10 seconds ou 30 seconds pour le délai d'attente de l'interface automatique.

Mode bidirectionnel de l'interface parallèle

Lorsque cette fonction est activée, le mode de transfert bidirectionnel de l'interface parallèle est utilisé. Si le mode de transfert bidirectionnel est inutile, désactivez cette fonction.

Mode paquet

Veillez à sélectionner AUTO lorsque vous imprimez à partir d'applications Windows utilisant le pilote d'impression présent sur le CD-ROM du logiciel d'impression fourni avec l'imprimante. Désactivez cette fonction si vous rencontrez des problèmes de connexion lors d'une impression à partir d'applications s'exécutant sous d'autres systèmes d'exploitation tels que DOS.

O barré

Le caractère zéro est barré (Ø) lorsque cette fonction est activée ; il n'est pas barré (0) lorsque cette fonction est désactivée. La barre permet de distinguer la lettre majuscule " O " du zéro.

Signal acoustique (bip)

L'imprimante émet un signal sonore en cas d'erreur. Pour plus d'informations sur les erreurs d'imprimante, reportez-vous à la section " Voyants d'erreur. " Si vous ne souhaitez pas que l'imprimante émette un signal sonore en cas d'erreur, désactivez ce paramètre.

Auto CR (retour chariot)

Ce paramètre n'est disponible qu'en mode d'émulation IBM PPDS. Lorsque le retour chariot automatique est activé, chaque code de saut de ligne (LF) ou code ESC J s'accompagne d'un code de retour chariot (CR) afin que la position d'impression suivante soit située sur la marge gauche. Lorsque ce paramètre est désactivé, vous devez envoyer un code de retour chariot après le code de saut de ligne pour que l'impression se poursuive au niveau de la marge gauche.

Table de caractères IBM

Ce paramètre n'est disponible qu'en mode d'émulation IBM PPD5. Lorsque vous sélectionnez Table 1, les codes hexadécimaux 00H à 1FH et 80H à 9FH des tables de caractères sont utilisés pour les codes de commande. Lorsque vous sélectionnez Table 2, les codes hexadécimaux 00H à 1FH sont utilisés pour les codes de commande et les codes 80H à 9FH sont utilisés pour les caractères.

Longueur de page pour tracteur poussant par l'avant

Ce paramètre vous permet de définir la longueur de page (en pouces) du papier continu chargé dans le tracteur poussant par l'avant.

Longueur de page pour tracteur poussant par l'arrière

Ce paramètre vous permet de définir la longueur de page (en pouces) du papier continu chargé dans le tracteur poussant par l'arrière.

Table de caractères

Vous avez le choix entre diverses tables de caractères.

Jeu de caractères internationaux pour la table Italic

Vous avez le choix entre plusieurs jeux de caractères internationaux pour la table de caractères Italic. Chaque jeu de caractères contient huit caractères qui varient selon le pays ou la langue, afin que vous puissiez personnaliser la table Italic en fonction de vos besoins en matière d'impression.

Modification des paramètres par défaut

Pour passer en mode de paramétrage par défaut et modifier les paramètres par défaut de l'imprimante, procédez comme suit :

Remarque :

- ❑ *Pour imprimer les instructions de sélection de la langue et du mode de paramétrage par défaut, vous avez besoin de trois feuilles simples de format A4 ou Letter, ou de trois feuilles de papier continu d'au moins 279 mm de long et 210 mm de large. Pour plus d'informations sur le chargement du papier continu et des feuilles simples, reportez-vous aux sections " Papier continu avec le tracteur tirant " et " Feuilles simples avec le guide papier. "*
- ❑ *Si vous utilisez des feuilles simples, vous devez charger une nouvelle feuille chaque fois que l'imprimante éjecte une feuille imprimée dans le guide papier.*

1. Assurez-vous que du papier est chargé et que l'imprimante est hors tension.



Important :

Chaque fois que vous mettez l'imprimante hors tension, attendez au moins cinq secondes avant de la remettre sous tension, sinon vous risquez de l'endommager.

2. Mettez l'imprimante sous tension tout en appuyant sur la touche Font.

L'imprimante passe en mode de paramétrage par défaut et imprime les instructions de sélection de la langue (une page).

3. Appuyez sur la touche Font jusqu'à ce que les voyants Font et Pitch indiquent la langue souhaitée, comme décrit dans les instructions de sélection de la langue.

4. Appuyez sur la touche Tear Off/Bin pour imprimer les instructions du mode de paramétrage par défaut (deux pages) dans la langue choisie.

Les instructions imprimées énumèrent les paramètres par défaut que vous pouvez modifier, décrivent comment procéder et vous indiquent comment vous aider des voyants du panneau de contrôle. Utilisez-les pour modifier les paramètres par défaut de l'imprimante à partir du panneau de contrôle.

Remarque :

Dans les feuilles d'instructions, les flèches indiquent les paramètres actuels de l'imprimante.

5. Lorsque vous avez terminé de définir les paramètres, mettez l'imprimante hors tension et quittez le mode de paramétrage par défaut.

Remarque :

Vous pouvez quitter le mode de paramétrage par défaut à tout moment en mettant l'imprimante hors tension. Les paramètres définis demeurent en vigueur jusqu'à ce que vous les modifiez de nouveau.

Voyants d'erreur

Les voyants situés sur le panneau de contrôle vous permettent d'identifier la plupart des problèmes courants. Si votre imprimante cesse de fonctionner alors que l'imprimante émet un signal sonore, ou qu'un ou plusieurs voyants du panneau de contrôle sont allumés ou clignotent, reportez-vous au tableau suivant pour diagnostiquer et résoudre le problème. Si ce tableau ne vous permet pas de résoudre votre problème d'impression.

État des voyants	Type de signal sonore	Problème
		Solution
<input type="checkbox"/> Paper Out <input type="checkbox"/> Pause	●●●	La source de papier sélectionnée est vide. Chargez du papier dans l'imprimante ou sélectionnez une source d'alimentation papier différente ; le voyant Paper Out s'éteint. Appuyez ensuite sur la touche Pause ; le voyant Pause s'éteint et l'imprimante commence à imprimer.
		Le papier est mal chargé. Retirez le papier et rechargez-le correctement. Pour plus d'informations sur le chargement du type de papier que vous voulez utiliser, reportez-vous à la section " Papier continu avec le tracteur tirant " ou " Feuilles simples avec le guide papier. "
<input type="checkbox"/> Pause	●●●	Le levier de dégagement du papier est réglé sur une position incorrecte. Réglez le levier de dégagement du papier sur la position correspondant à la source d'alimentation en papier que vous voulez utiliser. Si le papier présent dans le chemin papier provient d'une autre source, appuyez sur la touche Load/Eject pour l'éjecter, puis placez le levier de dégagement de papier sur la position souhaitée.
<input type="checkbox"/> Paper Out <input type="checkbox"/> Pause	●●●	Une feuille simple n'est pas complètement éjectée. Appuyez sur la touche Load/Eject pour l'éjecter.
		Le papier continu n'atteint pas la position d'attente. Détachez le document imprimé au niveau de la ligne perforée de séparation du papier, puis appuyez sur la touche Load/Eject. L'imprimante fait avancer le papier continu jusqu'à la position d'attente.
	●●●	Du papier est coincé dans l'imprimante. Pour éliminer le bourrage papier, reportez-vous à la section " Élimination des bourrages papier " du Guide de référence.
<input type="checkbox"/> Pause	—	La tête d'impression est surchauffée. Attendez quelques minutes ; l'impression reprend automatiquement dès que la tête est refroidie.
<input type="checkbox"/> Paper Out <input type="checkbox"/> Pause <input type="checkbox"/> Tear Off/Bin <input type="checkbox"/> Pitch <input type="checkbox"/> Font	●●●●●	Une erreur d'impression non identifiée est survenue. Mettez l'imprimante hors tension et laissez-la ainsi quelques minutes, puis remettez-la sous tension. Si l'erreur se reproduit, consultez votre revendeur.

= activé, = désactivé, = clignotant

●●● = courte série de bips (trois), ●●●●● = longue série de bips (cinq)

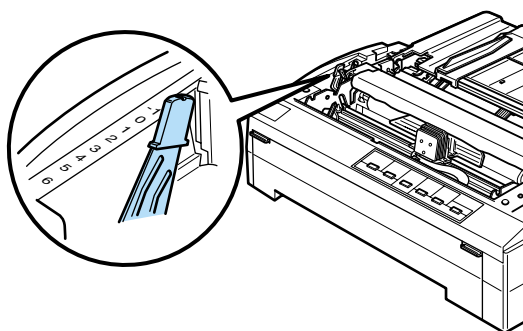
Remarque :

L'imprimante émet un signal sonore si vous appuyez sur une touche du panneau de contrôle alors que la fonction correspondante n'est pas accessible.

Réglage de l'épaisseur du papier

Avant de commencer à imprimer, il se peut que vous deviez modifier le réglage d'épaisseur de papier en fonction du type de papier que vous utilisez. Procédez comme suit :

1. Mettez l'imprimante hors tension et ouvrez son capot. Le levier d'épaisseur du papier est situé du côté gauche de l'imprimante. Les chiffres figurant à côté du levier indiquent le réglage d'épaisseur.



2. Utilisez le tableau ci-dessous pour sélectionner l'épaisseur de papier appropriée.

Type de papier*	Position du levier
Papier ordinaire : Feuilles simples Papier continu	0 ou 1 0
Papier fin	-1 ou 0
Formulaires en liasse autocopiants comprenant : 2 épaisseurs (original + 1 copie) 3 épaisseurs (original + 2 copie) 4 épaisseurs (original + 3 copie) 5 épaisseurs (original + 4 copie) 6 épaisseurs (original + 5 copies)	1 2 3 4 5
Papier continu avec étiquettes	2
Enveloppes	2 à 6

* Pour plus d'informations, reportez-vous à la section relative aux caractéristiques des papiers.

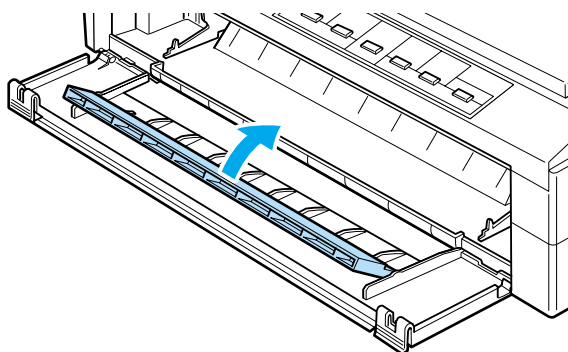
Remarque :

- ❑ Lorsque la température est inférieure ou égale à 5°C, placez le levier d'épaisseur du papier sur la position immédiatement inférieure afin d'améliorer la qualité d'impression.
- ❑ Lorsque la température est supérieure ou égale à 35°C, placez le levier d'épaisseur du papier sur la position immédiatement supérieure afin d'améliorer la qualité d'impression.

Papier continu avec le tracteur poussant par l'arrière

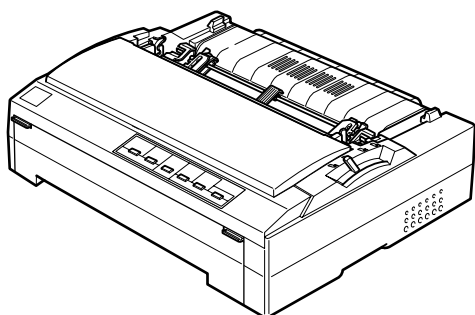
Remarque :

Il est recommandé de fermer le volet du capot avant si le papier n'est pas chargé dans la fente avant.

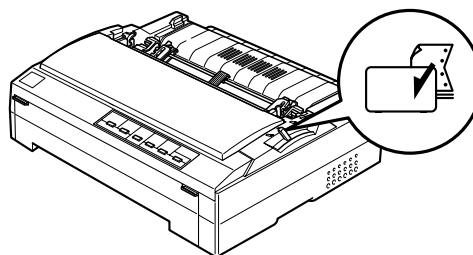


Pour charger du papier à l'aide du tracteur poussant par l'arrière, procédez comme suit :

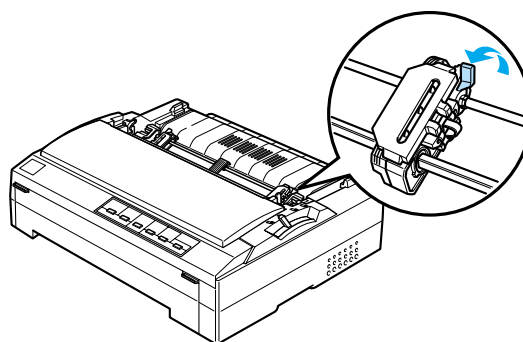
1. Assurez-vous que l'imprimante est hors tension et que le tracteur est installé en position de poussée par l'arrière. Veillez également à retirer le guide papier.



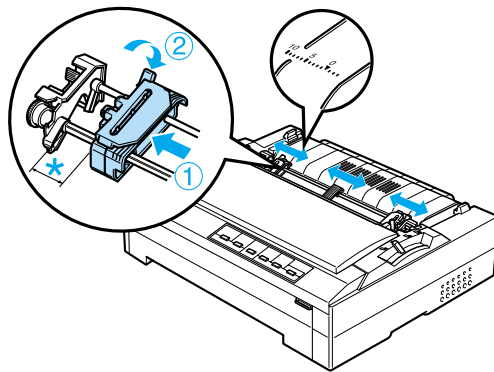
2. Réglez le levier de dégagement du papier sur la position correspondant au tracteur poussant par l'arrière.



3. Libérez les roues à picots gauche et droite en tirant leurs leviers de verrouillage bleu vers l'avant.



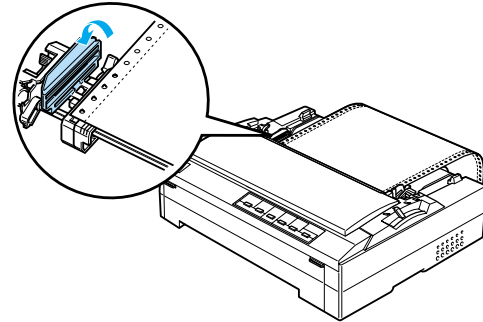
4. Faites glisser la roue à picots gauche de 12 mm environ en partant de la position la plus à gauche et appuyez sur le levier bleu pour la verrouiller dans cette position. Faites ensuite glisser la roue à picots droite en fonction de la largeur du papier, mais ne la verrouillez pas. Déplacez le support central pour le placer à mi-distance des deux roues à picots.



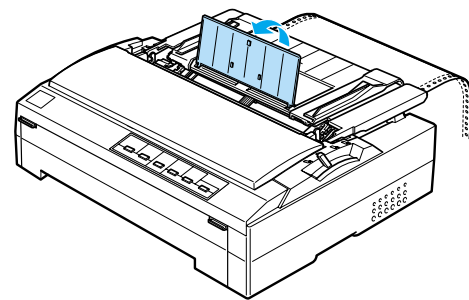
* Environ 12 mm

La marque triangulaire sur le dessus de l'imprimante indique le point le plus à gauche où peut commencer l'impression.

5. Assurez-vous que le bord du papier est propre et droit. Soulevez ensuite les couvercles des deux roues à picots et placez les quatre premiers trous des perforations latérales du papier sur les picots, face imprimable vers le bas.



6. Fermez les couvercles des roues à picots.
7. Faites glisser la roue à picots droite pour tendre le papier, puis verrouillez-la en abaissant le levier bleu.
8. Installez le guide papier et laissez-le reposer à plat sur l'imprimante. Écartez les guides latéraux à fond vers la gauche et la droite puis relevez le support de papier continu.



9. Mettez l'imprimante sous tension. Dès que l'imprimante reçoit des données, elle charge automatiquement le papier et se met à imprimer.

Si la première ligne imprimée de la page semble trop haute ou trop basse, vous pouvez modifier sa position à l'aide de la fonction de micro-réglage, comme indiqué à la section " Fonction de micro-réglage. "



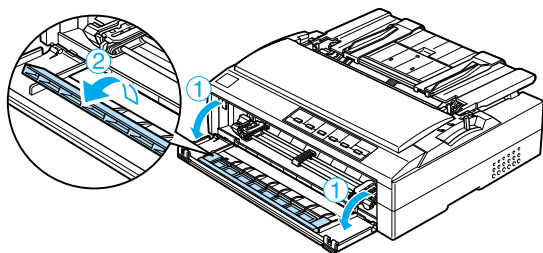
Important :

N'utilisez jamais le bouton moleté d'avance manuelle pour régler la position de haut de page, car vous risqueriez de perdre la position de haut de page ou d'endommager l'imprimante.

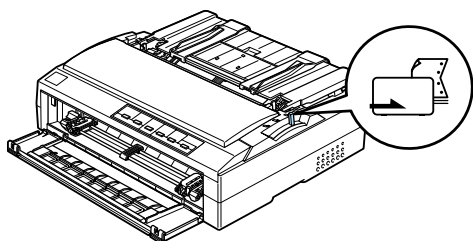
Papier continu avec le tracteur poussant par l'avant

Pour charger du papier à l'aide du tracteur poussant par l'avant, procédez comme suit :

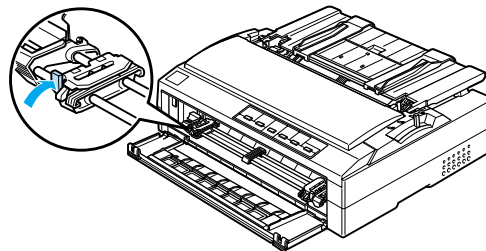
1. Assurez-vous que l'imprimante est hors tension.
2. Ouvrez le capot avant et le volet. Vérifiez si le tracteur est installé dans la position de poussée par l'avant.



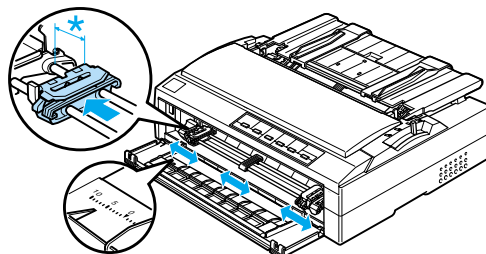
3. Réglez le levier de dégagement du papier sur la position correspondant au tracteur poussant par l'avant. Placez également le levier d'épaisseur du papier (situé sous le capot de l'imprimante) sur la position correspondant à l'épaisseur de votre papier. Pour obtenir des instructions, reportez-vous à la section " Réglage de l'épaisseur du papier. "



4. Libérez les roues à picots gauche et droite en poussant sur leurs leviers de verrouillage bleu vers l'arrière.

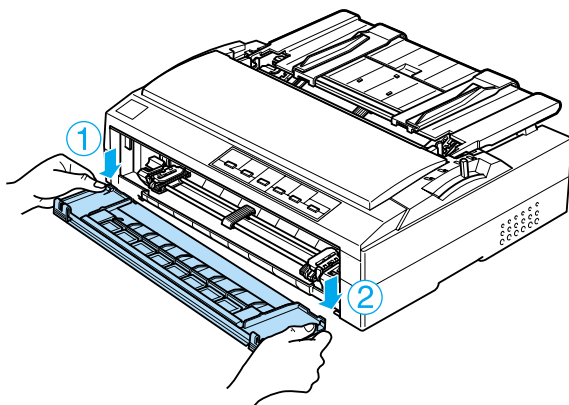


5. Faites glisser la roue à picots gauche de 12 mm environ en partant de la position la plus à gauche et tirez sur le levier bleu vers l'avant pour la verrouiller à cette position. Faites ensuite glisser la roue à picots droite en fonction de la largeur du papier, mais ne la verrouillez pas. Déplacez le support central pour le placer à mi-distance des deux roues à picots.

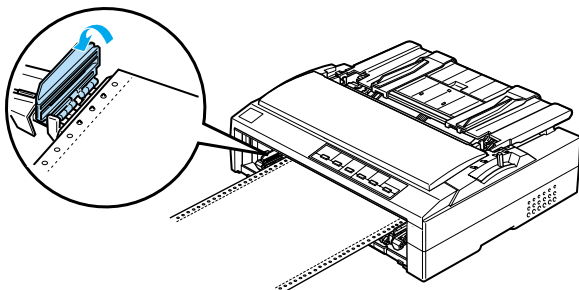


* Environ 12 mm

6. Déposez le capot avant en poussant dessus vers le bas, comme illustré ci-dessous.

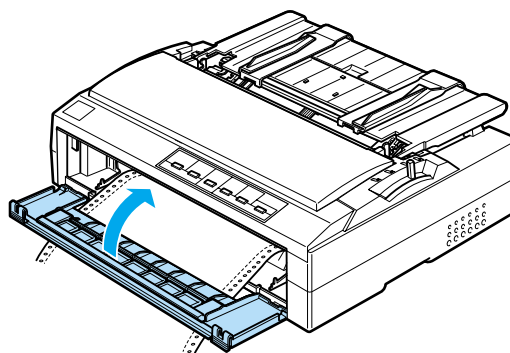


7. Assurez-vous que le bord du papier est propre et droit. Soulevez ensuite les couvercles des deux roues à picots et placez les quatre premiers trous des perforations latérales du papier sur les picots, face imprimable vers le haut.

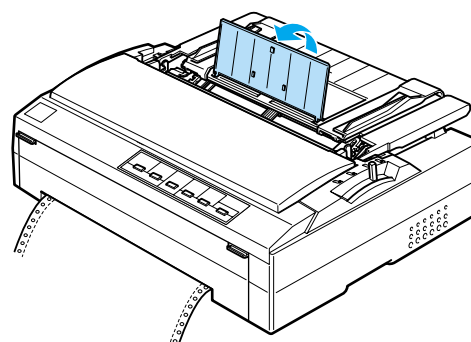


8. Fermez les couvercles des roues à picots.
9. Faites glisser la roue à picots droite pour tendre le papier, puis verrouillez-la en abaissant son levier.

10. Mettez en place le capot avant en positionnant le papier continu comme illustré ci-dessous.



11. Assurez-vous que le guide papier repose à plat sur l'imprimante et que les guides latéraux sont repoussés à fond vers la gauche et vers la droite. Ensuite, soulevez le support du papier continu.



12. Mettez l'imprimante sous tension. Dès que l'imprimante reçoit des données, elle charge automatiquement le papier et se met à imprimer.

Si la première ligne imprimée de la page semble trop haute ou trop basse, vous pouvez modifier sa position à l'aide de la fonction de micro-réglage, comme indiqué à la section " Fonction de micro-réglage. "



Important :

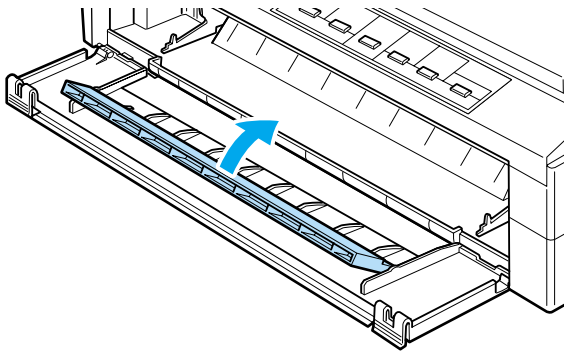
N'utilisez jamais le bouton moleté d'avance manuelle pour régler la position de haut de page, car vous risqueriez de perdre la position de haut de page ou d'endommager l'imprimante.

Papier continu avec le tracteur tirant

Chargement du papier avec le tracteur tirant

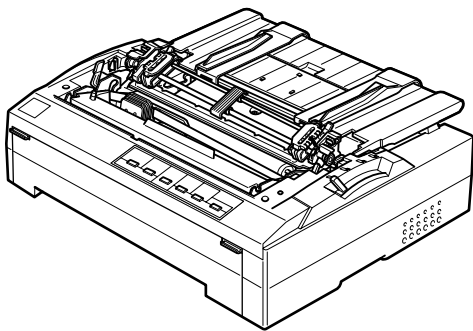
Remarque :

Il est recommandé de fermer le volet du capot avant si le papier n'est pas chargé dans la fente avant.

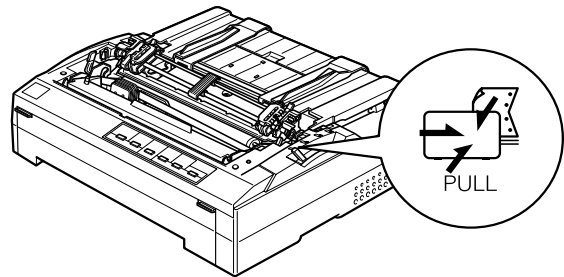


Pour charger du papier à l'aide du tracteur tirant, procédez comme suit :

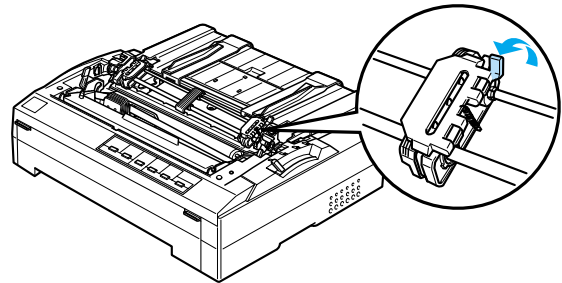
1. Assurez-vous que l'imprimante est hors tension et que son capot a été retiré. Vérifiez également que le tracteur est installé en position de traction et que le guide papier repose à plat sur l'imprimante.



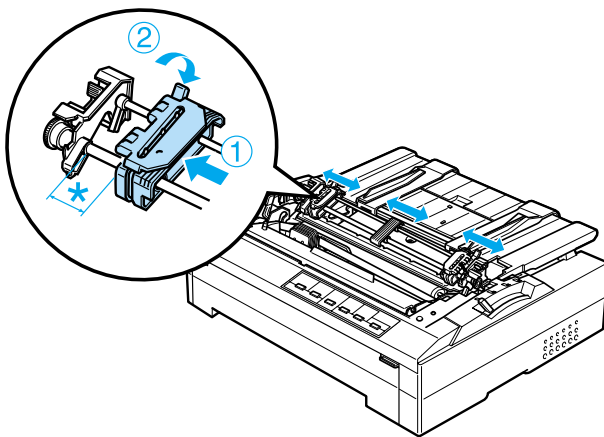
2. Réglez le levier de dégagement du papier sur la position correspondant au tracteur tirant.



3. Libérez les roues à picots en tirant leurs leviers de verrouillage vers l'avant.



- Faites glisser la roue à picots gauche de 12 mm environ en partant de la position la plus à gauche et appuyez sur le levier pour la verrouiller à cette position. Faites ensuite glisser la roue à picots droite en fonction de la largeur du papier, mais ne la verrouillez pas. Déplacez le support central pour le placer à mi-distance des deux roues à picots.



* Environ 12 mm

- Assurez-vous que le bord du papier est propre et droit. Ouvrez ensuite les couvercles des roues à picots.

Remarque :

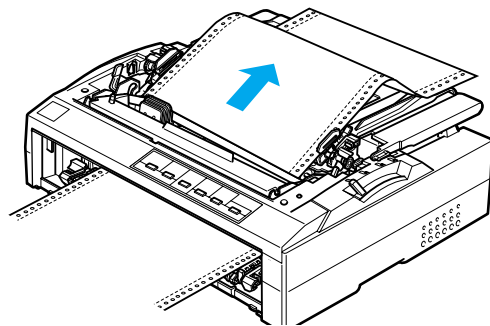
Assurez-vous que l'imprimante est hors tension avant d'insérer le papier dans la fente d'alimentation. Un bourrage peut se produire si vous insérez le papier lorsque l'imprimante est sous tension.

- Insérez le papier dans la fente d'introduction avant ou inférieure comme illustré ci-dessous jusqu'à ce qu'il apparaisse entre le cylindre et le guide ruban. Tirez ensuite le papier vers le haut jusqu'à ce que la ligne perforée qui sépare la première page de la deuxième soit alignée avec le bord supérieur du ruban de l'imprimante.

Fente d'introduction avant

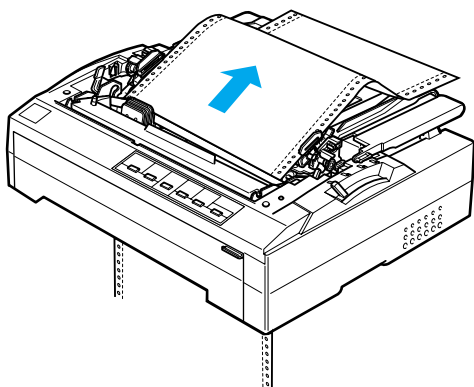
Avant de charger du papier dans la fente d'introduction avant, retirez le capot avant.

Chargez ensuite le papier en dirigeant la face imprimable vers le haut.

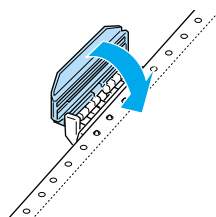


Fente d'introduction inférieure

Chargez le papier dans la fente d'introduction inférieure en dirigeant la face imprimable vers le haut.

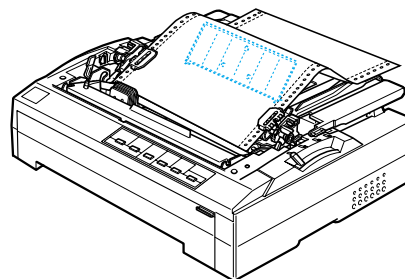


- Placez quatre trous des perforations latérales du papier sur les picots des deux roues à picots. Fermez ensuite les couvercles des roues à picots.

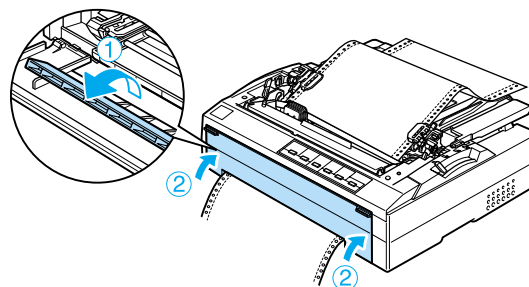


- Faites glisser la roue à picots droite pour tendre le papier, puis verrouillez-la.

- Écartez les guides latéraux à fond vers la gauche et la droite puis montez le support de papier continu.



- Si vous utilisez la fente d'introduction avant, ouvrez le volet du capot avant. Réinstallez ensuite le capot avant comme illustré ci-dessous.



- Mettez l'imprimante sous tension.
- Appuyez sur la touche LF/FF pour tendre le papier.



Important :

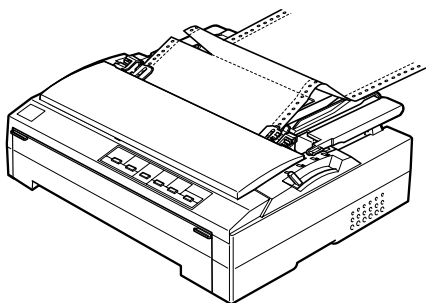
Tendez toujours le papier afin de conserver la qualité d'impression.

13. Dès que l'imprimante reçoit des données, l'impression commence au niveau de la position actuelle sans avance du papier. S'il est nécessaire de régler la position actuelle du papier, suivez les consignes de la section " Fonction de micro-réglage. "



Important :
N'utilisez jamais le bouton moleté d'avance manuelle pour régler la position de haut de page, car vous risqueriez de perdre la position de haut de page ou d'endommager l'imprimante.

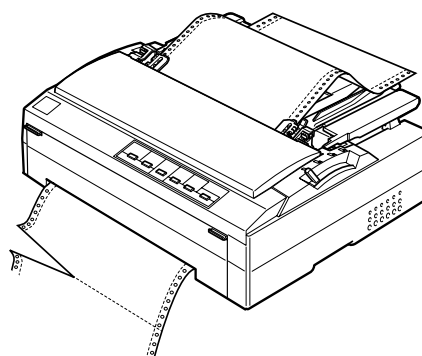
14. Remplacez le capot de l'imprimante en insérant les ergots avant dans les encoches de l'imprimante et en abaissant le capot.
15. Envoyez un travail d'impression à l'imprimante. L'impression commence à la position de haut de page. Une fois l'impression terminée, détachez le document imprimé au niveau de la ligne perforée de séparation du papier la plus proche de la fente de sortie du papier.



Retrait du papier du tracteur tirant

Pour retirer du papier continu du tracteur tirant, procédez comme suit :

1. Une fois l'impression terminée, détachez la réserve de papier au niveau de la ligne perforée de séparation du papier la plus proche de la fente d'introduction du papier.



2. Pour faire avancer le papier et l'éjecter, maintenez la touche LF/FF enfoncée.

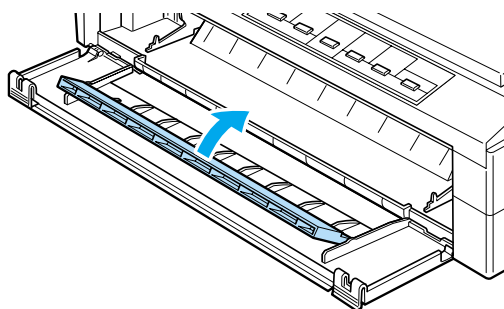


Important :
N'appuyez jamais sur la touche Load/Eject ou Tear Off/Bin lorsque vous utilisez le tracteur tirant, sinon le papier pourrait s'échapper du tracteur et provoquer un bouchage.

Feuilles simples avec le guide papier

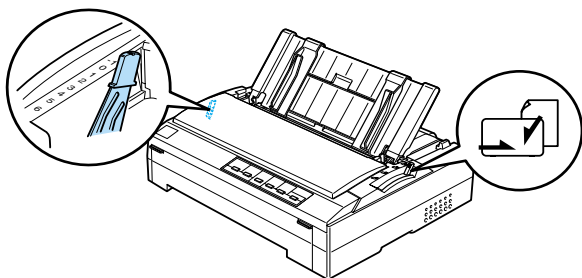
Remarque :

Il est recommandé de fermer le volet du capot avant si le papier n'est pas chargé dans la fente avant.

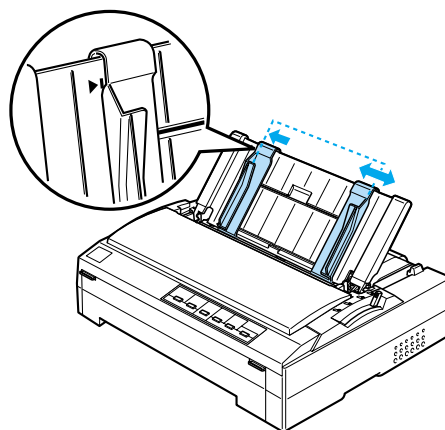


Pour charger du papier dans le guide papier, procédez comme suit :

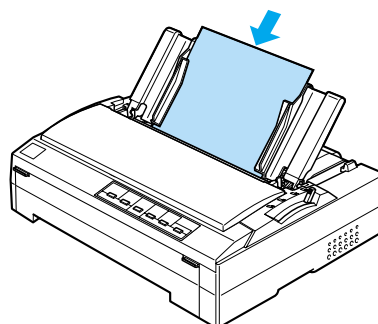
1. Vérifiez que le guide papier est en position verticale. Si vous imprimez sur des feuilles simples de papier ordinaire, réglez le levier d'épaisseur du papier (situé sous le capot de l'imprimante) sur la position 0 (si vous utilisez des enveloppes, reportez-vous à la section "Papiers spéciaux" pour obtenir des instructions sur le réglage du levier d'épaisseur du papier). Placez également le levier de dégagement du papier sur la position correspondant aux feuilles simples.



2. Si nécessaire, mettez l'imprimante sous tension.
3. Faites glisser le guide latéral gauche jusqu'à ce qu'il se bloque en regard de la marque triangulaire présente sur le guide papier. Ajustez ensuite le guide latéral droit en fonction de la largeur du papier.



4. Insérez une feuille de papier, face imprimable vers le bas, entre les guides latéraux jusqu'à ce que vous rencontriez de la résistance. L'imprimante charge automatiquement le papier et est prête à imprimer.



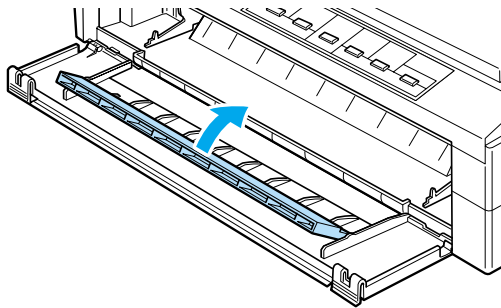
Si la première ligne s'imprime trop haut ou trop bas sur la page, vous pouvez régler la position de haut de page à l'aide de la fonction de micro-réglage. Pour plus d'informations, reportez-vous à la section " Fonction de micro-réglage. "

Feuilles simples avec le bac feuille à feuille à une cassette

Le bac feuille à feuille à une cassette peut contenir jusqu'à 50 feuilles. Lorsqu'il est installé, vous pouvez continuer à charger individuellement des feuilles simples et des enveloppes par l'intermédiaire du guide papier.

Remarque :

Il est recommandé de fermer le volet du capot avant si le papier n'est pas chargé dans la fente avant.



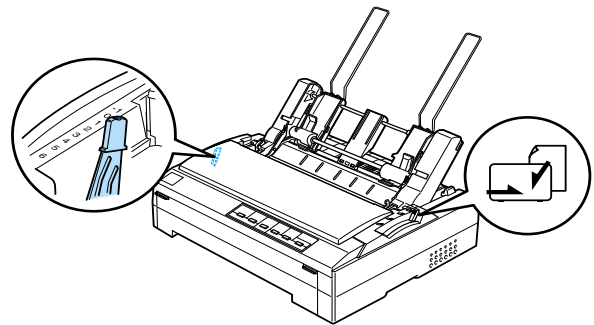
Pour charger du papier dans le bac feuille à feuille à une cassette, procédez comme suit :



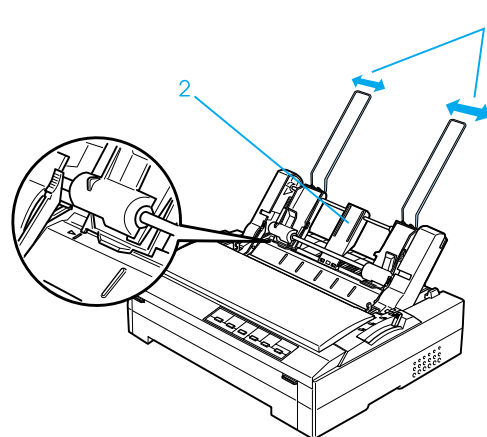
Important :

Ne chargez pas des formulaires en liasse, du papier carbone, des enveloppes ou des étiquettes dans le bac feuille à feuille à une cassette.

1. Assurez-vous que le guide papier est retiré et placez le levier de dégagement du papier sur la position correspondant aux feuilles simples. Vérifiez également que le levier d'épaisseur du papier (situé sous le capot de l'imprimante) est sur la position 0.

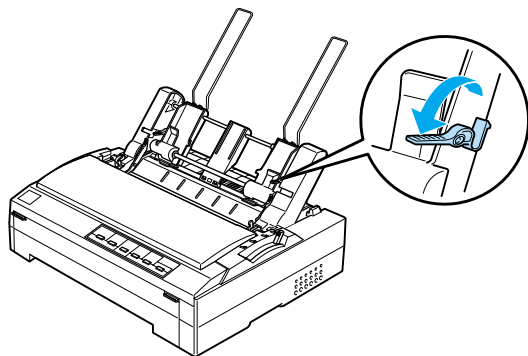


2. Faites glisser le guide papier gauche du bac feuille à feuille de manière à l'aligner sur la marque triangulaire. Faites ensuite glisser le guide papier droit pour qu'il corresponde approximativement à la largeur du papier. Faites glisser le support papier jusqu'à une position située à mi-distance des guides papier.

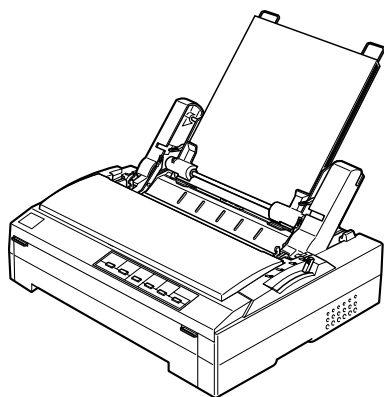


1. Guides papier
2. Support papier

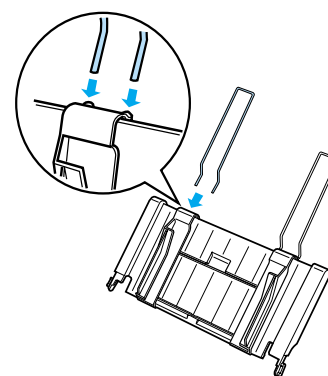
3. Tirez vers l'avant les deux leviers de réglage du papier jusqu'à ce que le guide papier gauche et le guide papier droit se rétractent et s'ouvrent en se verrouillant, permettant ainsi le chargement du papier.



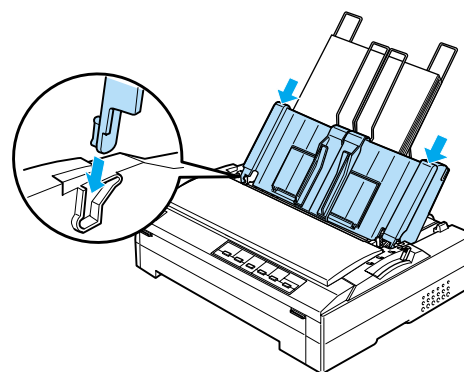
4. Prenez une pile de feuilles (jusqu'à 50) et déramez-la. Ensuite, taquez les bords latéraux et inférieur du papier sur une surface plane pour les aligner.
5. Insérez la pile de feuilles le long du guide papier gauche, face imprimable vers le bas.



6. Réglez le guide papier droit en fonction de la largeur du papier. Assurez-vous que la position du guide n'entrave pas le déplacement longitudinal du papier.
7. Repoussez les leviers de réglage du papier pour bloquer le papier contre les rouleaux de guidage.
8. Si nécessaire, fixez les supports de pile au guide papier comme illustré ci-dessous.



9. Installez le guide papier comportant les supports de pile en plaçant les encoches du guide papier au-dessus des pattes de fixation de l'imprimante. Faites glisser les guides latéraux jusqu'au centre du papier.



Le bac feuille à feuille charge automatiquement du papier lorsque l'imprimante reçoit des données.

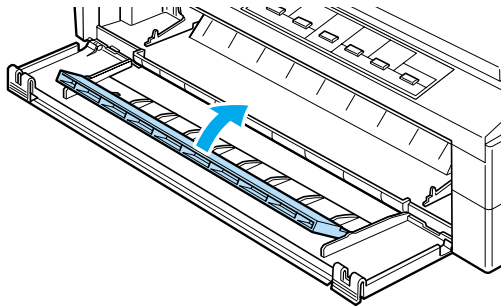
Si la première ligne imprimée de la page semble trop haute ou trop basse, vous pouvez modifier sa position à l'aide de la fonction de micro-réglage. Reportez-vous à la section " Fonction de micro-réglage. "

Feuilles simples avec le le bac feuille à feuille grande capacité

Le bac feuille à feuille grande capacité peut contenir jusqu'à 150 feuilles simples ou 25 enveloppes.

Remarque :

Il est recommandé de fermer le volet du capot avant si le papier n'est pas chargé dans la fente avant.



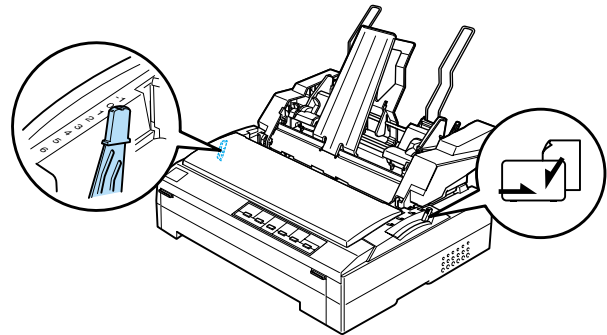
Pour charger du papier dans le bac feuille à feuille grande capacité, procédez comme suit :



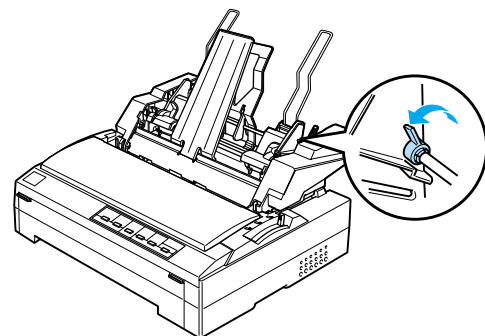
Important :

Ne chargez pas des formulaires en liasse, du papier carbone ou des étiquettes dans le bac feuille à feuille grande capacité.

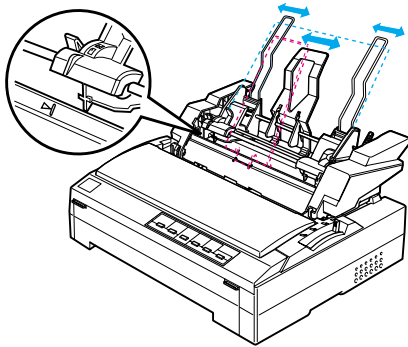
1. Réglez le levier de dégagement du papier sur la position correspondant aux feuilles simples. Si vous imprimez sur des feuilles simples de papier ordinaire, veillez à régler le levier d'épaisseur du papier (situé sous le capot de l'imprimante) sur la position 0 (si vous utilisez des enveloppes, reportez-vous à la section " Papiers spéciaux " pour obtenir des instructions sur le réglage du levier d'épaisseur du papier).



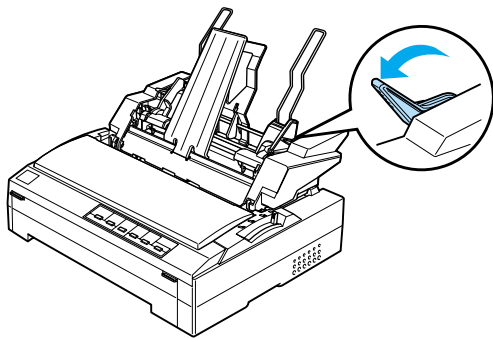
2. Tirez vers l'avant les leviers de verrouillage des guides latéraux afin de les libérer.



- Faites glisser le guide papier gauche jusqu'à ce qu'il soit aligné sur la marque triangulaire, puis bloquez-le en rabattant le levier de verrouillage. Faites ensuite glisser le guide papier droit pour qu'il corresponde approximativement à la largeur du papier. Faites glisser le support papier jusqu'à la position située à mi-distance des guides papier.

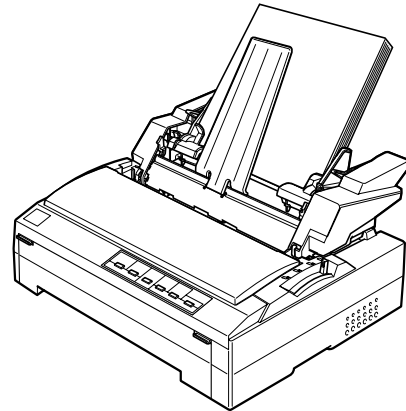


- Tirez vers l'avant les deux leviers de réglage du papier jusqu'à ce que le guide papier gauche et le guide papier droit se rétractent et s'ouvrent en se verrouillant, permettant ainsi le chargement du papier.



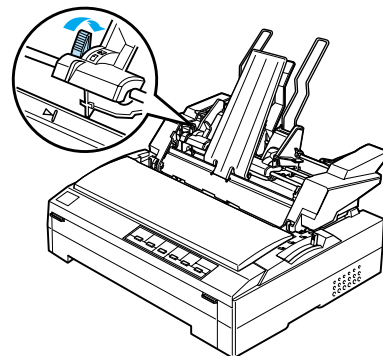
- Prenez une pile de feuilles (jusqu'à 150) et déramez-la. Ensuite, taquez les bords latéraux et inférieur du papier sur une surface plane pour les aligner.

- Insérez la pile de feuilles le long du guide papier gauche, face imprimable vers le bas.



- Réglez le guide papier droit en fonction de la largeur du papier, puis verrouillez-le. Assurez-vous que la position du guide n'entrave pas le déplacement longitudinal du papier.

Si vous chargez des enveloppes, repoussez les leviers pour enveloppes comme illustré ci-dessous.



- Repoussez les leviers de réglage du papier pour bloquer le papier ou les enveloppes contre les rouleaux de guidage.

Le bac feuille à feuille charge automatiquement du papier lorsque l'imprimante reçoit des données.

Si la première ligne imprimée de la page semble trop haute ou trop basse, vous pouvez modifier sa position à l'aide de la fonction de micro-réglage. Pour plus d'informations, reportez-vous à la section " Fonction de micro-réglage. "

Papiers spéciaux

Formulaires continus en liasse

Les formulaires continus en liasse se chargent comme du papier continu ordinaire, sauf en ce qui concerne le réglage du levier d'épaisseur du papier. Pour avoir des instructions détaillées, reportez-vous à la section appropriée du Guide rapide.

Remarque :

- ❑ Assurez-vous que l'épaisseur de vos formulaires en liasse ne dépasse pas 0,46 mm.
- ❑ Ne chargez pas du papier recourbé ou plié.
- ❑ Le papier épais, tel que des formulaires en liasse comportant cinq ou six épaisseurs, exige un chemin papier le plus rectiligne possible pour éviter les bourrages. Chargez le papier épais dans les fentes avant ou inférieure.

Formulaires en liasse feuille à feuille :

Pour charger des formulaires en liasse feuille à feuille, vous devez utiliser la fente d'introduction avant avec le guide papier avant en option ou le guide-feuille car le papier épais, tel que les formulaires en liasse comportant cinq ou six épaisseurs, exige un chemin papier le plus rectiligne possible pour éviter les bourrages.

Pour charger des formulaires en liasse feuille à feuille, suivez les instructions données à la section " Chargement du papier dans le guide-feuille avant ou dans le guide papier avant " du Guide de référence.

Remarque :

- ❑ Assurez-vous que l'épaisseur de vos formulaires en liasse ne dépasse pas 0,46 mm.
- ❑ Ne chargez pas du papier recourbé ou plié.

Étiquettes

Lorsque vous imprimez des étiquettes, choisissez exclusivement des étiquettes dont le support présente des perforations latérales qui permettent son utilisation avec un tracteur. N'essayez pas d'imprimer sur des feuilles simples recouvertes d'étiquettes, car l'imprimante risquerait de ne pas charger correctement des étiquettes sur support brillant.

Du papier épais, notamment du papier continu recouvert d'étiquettes, exige un chemin papier le plus rectiligne possible. Vous pouvez charger des étiquettes dans les fentes d'introduction avant (tracteur poussant ou tirant) ou inférieure (tracteur tirant) ; toutefois, les meilleurs résultats seront obtenus avec le tracteur en position de traction et un chargement du papier par la fente d'introduction avant ou inférieure.

La procédure de chargement du papier continu recouvert d'étiquettes est la même que pour le papier continu ordinaire, abstraction faite de la nécessité de régler le levier d'épaisseur du papier sur la position 2 avant impression des étiquettes. Pour plus d'informations, reportez-vous à la section " Papier continu avec le tracteur tirant. "

**Important :**

- ❑ Il est préférable de charger le papier continu recouvert d'étiquettes sur le tracteur tirant. Le chargement d'étiquettes sur le tracteur poussant par l'arrière ou par l'avant est déconseillé.
- ❑ Ne faites jamais reculer le papier recouvert d'étiquettes à l'aide des touches Load/Eject ou Tear Off/Bin. En effet, si vous faites reculer des étiquettes, elles risquent de se détacher de leur support et de provoquer un bourrage.
- ❑ Les étiquettes étant sensibles à la température et à l'humidité, ne les employez que dans des conditions ambiantes normales, à savoir :

Température 15 à 25°C

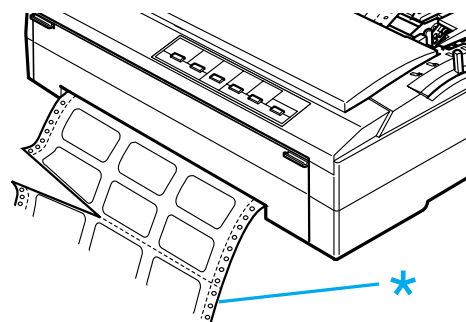
Humidité 30 à 60% d'humidité relative

- ❑ Ne laissez pas d'étiquettes chargées dans l'imprimante entre deux travaux d'impression car elles pourraient s'enrouler sur le cylindre et provoquer un bourrage lors de la reprise de l'impression.
- ❑ Ne chargez pas du papier continu recouvert d'étiquettes dans la fente d'introduction arrière. En effet, ce chemin papier est courbe et les étiquettes risqueraient de se détacher de leur support dans l'imprimante et de provoquer un bourrage papier.
- ❑ Ne chargez pas du papier recourbé ou plié.

Retrait du papier continu recouvert d'étiquettes

Pour éviter que les étiquettes se détachent de leur support et provoquent un bourrage, procédez comme suit pour retirer de l'imprimante du papier continu recouvert d'étiquettes :

1. Détachez la réserve d'étiquettes en continu au niveau de la ligne perforée de séparation du papier la plus proche de la fente d'introduction du papier.



* ligne perforée de séparation du papier la plus proche de la fente d'introduction du papier

2. Maintenez la touche LF/FF enfoncée pour éjecter les étiquettes restantes hors de l'imprimante.

**Important :**

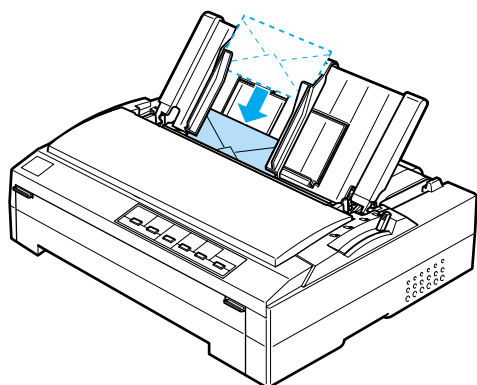
Ne faites jamais reculer le papier recouvert d'étiquettes à l'aide des touches Load/Eject ou Tear Off/Bin. En effet, si vous faites reculer des étiquettes, elles risquent de se détacher de leur support et de provoquer un bourrage.

Enveloppes

Vous pouvez charger les enveloppes une à une à l'aide du guide papier, ou en charger plusieurs à la fois à l'aide du bac feuille à feuille de grande capacité en option (bac n° 1 du bac double d'alimentation feuille à feuille).

Avant de charger des enveloppes, réglez le levier d'épaisseur du papier sur une position comprise entre 2 (pour les enveloppes fines) et 6 (pour les enveloppes épaisses).

Pour charger des enveloppes une à une, suivez les instructions données à la section " Feuilles simples avec le guide papier. " Pour charger plusieurs enveloppes à la fois, reportez-vous à la section " Feuilles simples avec le le bac feuille à feuille grande capacité. "



Remarque :

- ❑ *Veillez à orienter le côté imprimable de l'enveloppe vers le bas et à insérer le bord supérieur de l'enveloppe en premier dans l'imprimante.*
- ❑ *La tête d'impression ne doit en aucun cas imprimer au-delà des côtés gauche et droit de l'enveloppe ou d'un autre papier épais. Vérifiez que votre application imprime uniquement sur la zone imprimable de l'enveloppe. Pour plus d'informations sur la zone imprimable des enveloppes, reportez-vous à la section Caractéristiques de l'imprimante du Guide de référence.*
- ❑ *Si vous utilisez des enveloppes N° 6, veillez à aligner le guide latéral gauche avec la flèche du guide papier.*

Basculement entre types de papier

Vous pouvez facilement basculer entre l'impression sur papier continu avec tracteur poussant et l'impression sur feuilles simples sans avoir à retirer puis recharger le papier continu.

Basculement vers l'impression sur feuilles simples

Pour basculer de l'impression sur papier continu avec tracteur poussant vers l'impression sur feuilles simples, procédez comme suit :

Remarque :

- ❑ *Si du papier continu recouvert d'étiquettes est chargé dans l'imprimante, retirez-le avant de basculer vers l'impression sur feuilles simples. Pour plus d'informations, reportez-vous à la section "Papiers spéciaux."*
- ❑ *Si le tracteur est en position de traction, retirez le papier continu avant de basculer vers l'impression sur feuilles simples. Pour plus d'informations, reportez-vous à la section "Papier continu avec le tracteur tirant."*

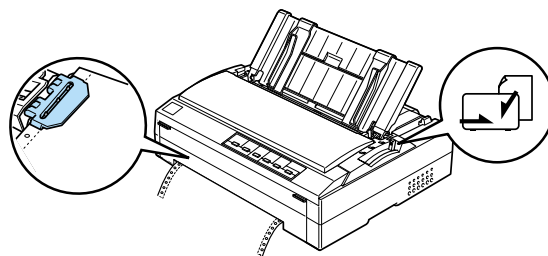
1. Si des pages imprimées restent dans l'imprimante, appuyez sur la touche Tear Off/Bin pour faire avancer le papier jusqu'à la position de découpe. Détachez ensuite les pages imprimées.



Important :

Veillez à détacher le document imprimé avant d'appuyer sur la touche Load/Eject au cours de l'étape suivante. Si vous faites reculer le papier de plusieurs pages, vous risquez de provoquer un bouchage papier.

2. Appuyez sur la touche Load/Eject pour faire reculer le papier continu jusqu'à la position d'attente. Le papier demeure attaché au tracteur poussant, mais n'occupe plus le chemin papier.
3. Abaissez le support du papier continu jusqu'à ce qu'un déclic se fasse entendre, puis placez le guide papier en position verticale.
4. Réglez le levier de dégagement du papier sur la position correspondant aux feuilles simples.



5. Chargez les feuilles simples conformément aux indications de la section "Chargement de feuilles simples" du guide de référence.

Basculement vers l'impression sur papier continu

Pour basculer de l'impression sur feuilles simples vers l'impression sur papier continu avec tracteur poussant, procédez comme suit :

Remarque :

Pour basculer de l'impression avec le guide papier avant en option vers l'impression avec le tracteur poussant par l'avant, vous devez retirer le guide papier avant.

1. S'il reste une feuille simple dans l'imprimante, éjectez-la en appuyant sur la touche Load/Eject.



Important :

N'utilisez jamais le bouton moleté d'avance manuelle pour déplacer le papier, car vous risqueriez d'endommager l'imprimante ou de perdre la position de haut de page.

2. Assurez-vous que le tracteur est monté en position de poussée par l'avant ou par l'arrière et que du papier continu est chargé.
3. Réglez le levier de dégagement du papier sur la position de poussée par l'avant ou par l'arrière en fonction de la position du tracteur que vous utilisez.

L'imprimante charge automatiquement le papier continu lorsque vous commencez à imprimer.

Fonction de micro-réglage

La fonction de micro-réglage vous permet de faire avancer ou reculer le papier selon un pas de 0,118 mm, ce qui autorise un réglage très précis des positions de haut de page et de découpe.

Réglage de la position de découpe

Si la ligne perforée de séparation du papier n'est pas correctement alignée sur le bord de découpe, vous pouvez y remédier à l'aide de la fonction de micro-réglage.

Pour ajuster la position de découpe, procédez comme suit :



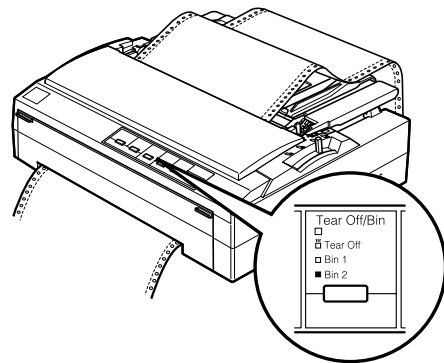
Important :

N'utilisez jamais le bouton moleté d'avance manuelle pour régler la position de découpe, car vous risqueriez de perdre la position de découpe ou d'endommager l'imprimante.

Remarque :

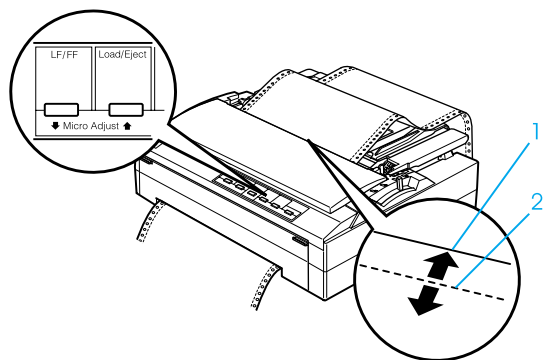
La position de découpe demeure en vigueur jusqu'à ce que vous la modifiez de nouveau, même si entre-temps vous mettez l'imprimante hors tension.

1. Assurez-vous que le voyant Tear Off/Bin clignote (la ligne perforée de séparation du papier est alignée sur la position de découpe en cours). Il est possible que vous deviez appuyer sur la touche Tear Off/Bin pour faire avancer le papier jusqu'à la position de découpe.



2. Maintenez la touche PAUSE enfoncée pendant trois secondes environ. Le voyant PAUSE se met à clignoter et l'imprimante passe en mode de micro-réglage.

- Appuyez sur la touche LF/FF \downarrow pour faire reculer le papier, ou appuyez sur la touche Load/Eject \uparrow pour le faire avancer, jusqu'à ce que la ligne perforée de séparation du papier soit alignée avec le bord de découpe.



- Bord de découpe du capot de l'imprimante
- Ligne perforée de séparation du papier

Remarque :

L'imprimante possède une position de découpe minimale et maximale. Si vous essayez de régler la position de découpe au-delà de ces limites, l'imprimante émet un signal sonore et immobilise le papier.

- Détachez les pages imprimées.
- Appuyez sur la touche Pause pour désactiver le mode de micro-réglage.

Lorsque vous relancez l'impression, l'imprimante fait automatiquement reculer le papier jusqu'à la position de haut de page avant de démarrer l'impression.

Réglage de la position de haut de page

La position de haut de page correspond à la position au niveau de laquelle l'impression commence. Si l'impression commence trop haut ou trop bas sur la page, vous pouvez régler la position de haut de page à l'aide de la fonction de micro-réglage.

Pour ajuster la position de haut de page, procédez comme suit :



Important :

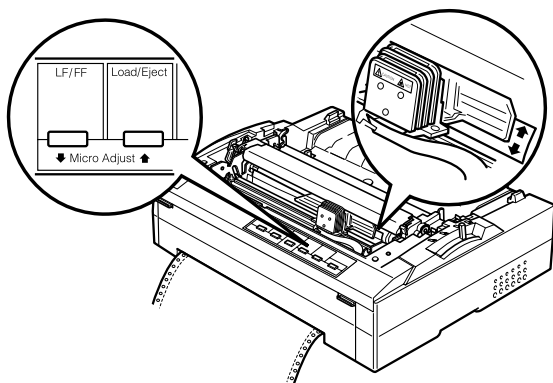
N'utilisez jamais le bouton moleté d'avance manuelle pour régler la position de haut de page, car vous risqueriez de perdre la position de haut de page ou d'endommager l'imprimante.

Remarque :

- Le réglage de la position de haut de page demeure en vigueur jusqu'à ce que vous le modifiez de nouveau, même si entre-temps vous mettez l'imprimante hors tension.*
- La marge supérieure définie dans certains logiciels annule et remplace la position de haut de page définie à l'aide de la fonction de micro-réglage. Si nécessaire, modifiez la position de haut de page dans votre logiciel.*

- Vérifiez que l'imprimante est sous tension.
- Chargez du papier (si le tracteur est en position de poussée, appuyez sur la touche Load/Eject pour faire avancer le papier continu jusqu'à la position de haut de page en cours). Au besoin, soulevez le capot de l'imprimante pour voir la position du papier.

3. Maintenez la touche PAUSE enfoncée pendant trois secondes environ. Le voyant Pause se met à clignoter et l'imprimante passe en mode de micro-réglage.
4. Appuyez sur la touche LF/FF ↓ pour déplacer la position de haut de page vers le haut de la page, ou sur la touche Load/Eject ↑ pour la déplacer vers le bas de la page.



Remarque :

- ❑ *L'imprimante possède une position de haut de page minimale et maximale. Si vous dépassez ces limites, l'imprimante émet un signal sonore et immobilise le papier.*
 - ❑ *Lorsque le papier atteint la position de haut de page par défaut, l'imprimante émet aussi un signal sonore et immobilise le papier pendant un court moment. Vous pouvez utiliser le réglage par défaut comme point de référence lorsque vous ajustez la position de haut de page.*
5. Une fois la position de haut de page définie, appuyez sur la touche PAUSE pour quitter le mode de micro-réglage.

Cartouche de ruban

Cartouche de ruban EPSON d'origine

Dès que l'impression pâlit, vous devez remplacer la cartouche de ruban. Les cartouches de ruban EPSON sont conçues et fabriquées pour fonctionner parfaitement avec votre imprimante EPSON. Elles assurent le bon fonctionnement de la tête d'impression et d'autres pièces de l'imprimante tout en prolongeant leur durée de vie.

Votre imprimante utilise les cartouches de ruban suivantes :

Cartouche de ruban noir EPSON

FX-880+ :	n° 8750
FX-1180+ :	n° 8755

Remplacement de la cartouche de ruban

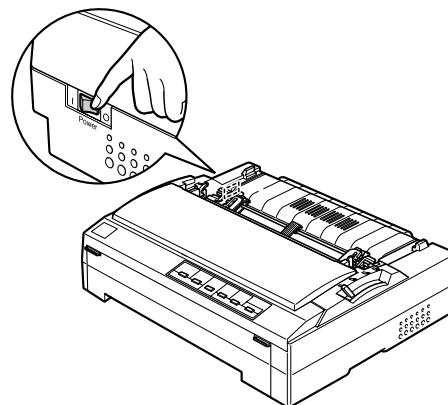
Pour remplacer la cartouche de ruban, procédez comme suit :



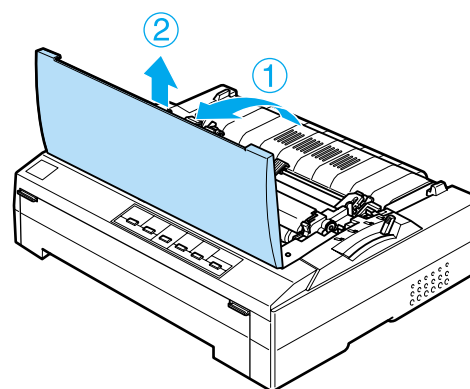
Avertissement :

Vous devez déplacer manuellement la tête d'impression pour remplacer la cartouche de ruban. Si vous venez juste d'utiliser l'imprimante, la tête d'impression est peut-être encore brûlante ; laissez-la refroidir quelques minutes avant de la toucher.

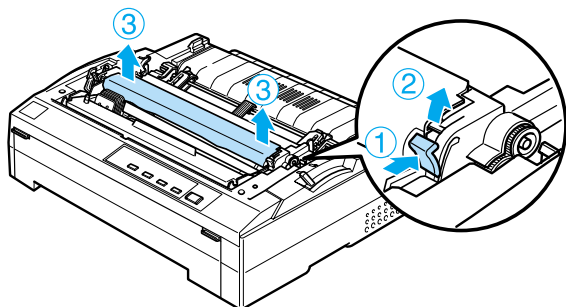
1. Assurez-vous que l'imprimante est hors tension. L'imprimante est hors tension lorsque l'interrupteur d'alimentation est en position basse, sur le côté O.



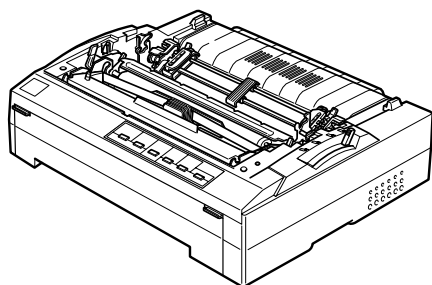
2. Si l'imprimante est raccordée à une prise secteur, débranchez-la.
3. Ouvrez le capot de l'imprimante et relevez-le à la verticale puis retirez-le en tirant dessus.



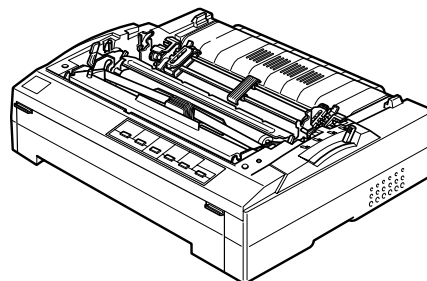
4. Appuyez sur les pattes situées de chaque côté de l'unité de tension du papier, puis soulevez l'avant de l'unité et retirez-la de l'imprimante.



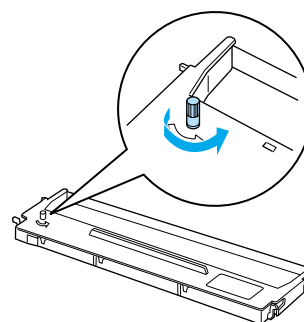
5. Assurez-vous que la tête d'impression n'est pas brûlante ; si elle l'est, laissez-la refroidir pendant quelques minutes avant de la toucher. Faites-la ensuite glisser manuellement jusqu'au centre de l'imprimante.



6. Saisissez la cartouche usagée par sa poignée et retirez-la de l'imprimante en la soulevant.



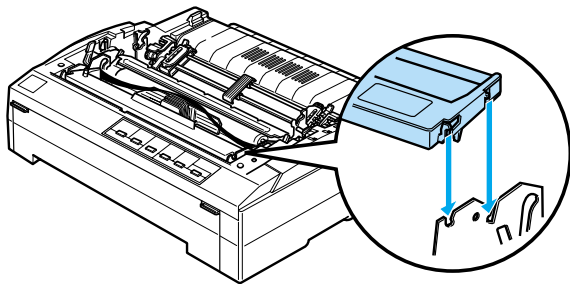
7. Retirez la nouvelle cartouche de ruban de son emballage et tournez le bouton de tension du ruban dans le sens indiqué par la flèche afin de tendre convenablement le ruban pour faciliter son installation.



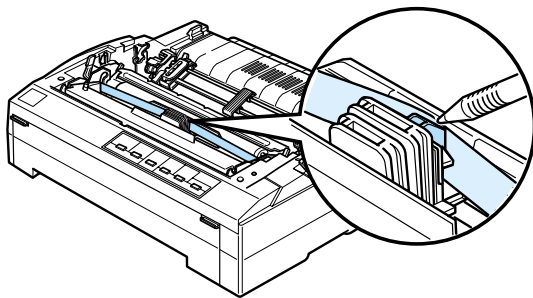
Important :

Ne déplacez jamais la tête d'impression à la main lorsque l'imprimante est sous tension, faute de quoi cette dernière pourrait être détériorée.

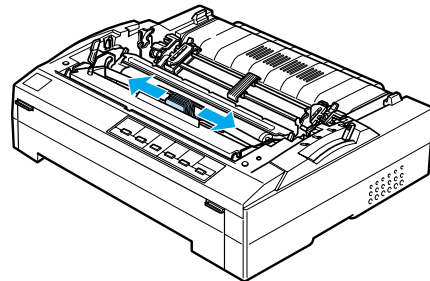
8. Tenez la cartouche par la poignée et insérez-la dans l'imprimante comme illustré ci-dessous, puis appuyez fermement des deux côtés de la cartouche pour faire pénétrer les crochets en plastique dans les encoches de l'imprimante.



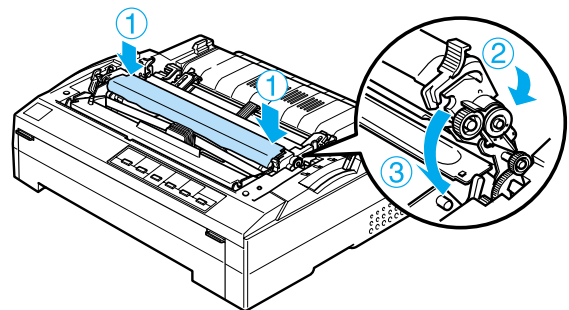
9. En vous aidant d'un objet pointu, un stylo à bille par exemple, faites passer le ruban entre la tête d'impression et le guide ruban. Tournez le bouton de tension du ruban pour faciliter la mise en place de ce dernier. Il ne doit être ni torsadé, ni froissé.



10. Faites glisser la tête d'impression d'un bout à l'autre de sa course pour vous assurer qu'elle se déplace sans entrave.



11. Réinstallez l'unité de tension du papier en la plaçant sur les pattes de montage de l'imprimante. Appuyez ensuite sur ses deux extrémités jusqu'à ce qu'elle émette un déclic.



12. Remplacez le capot de l'imprimante en insérant les ergots avant dans les encoches de l'imprimante et en abaissant le capot. Appuyez ensuite dessus jusqu'à ce qu'un déclic soit perceptible.

