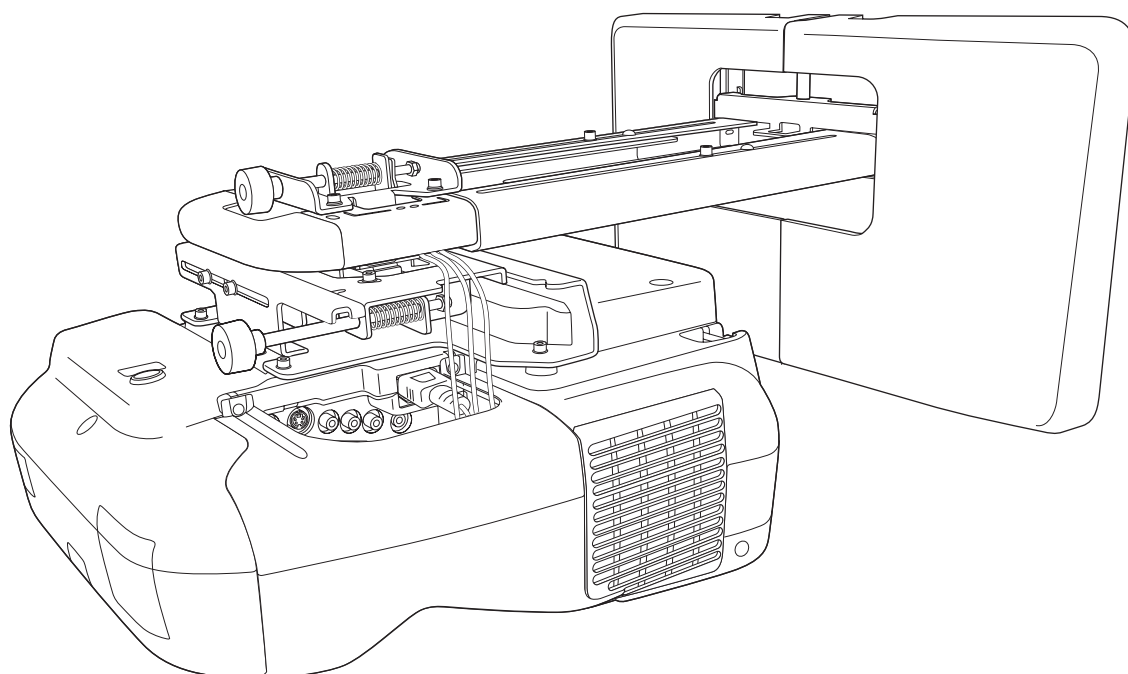


Guide d'installation

Français



EPSON
EXCEED YOUR VISION




Consignes de sécurité



Pour votre sécurité, veuillez lire toutes les consignes contenues dans ce guide avant d'utiliser la plaque d'installation. Une manipulation incorrecte ne respectant pas ces consignes pourrait endommager la plaque d'installation ou provoquer des blessures corporelles ou des dommages matériels. Conservez ce guide d'installation à portée de main pour pouvoir vous y reporter ultérieurement.

Lisez le Guide de l'utilisateur et les Consignes de sécurité de votre projecteur et suivez les instructions figurant dans ces documents.









Explication des symboles










Les symboles d'avertissement ci-dessous sont utilisés dans ce guide d'installation afin de vous éviter de vous blesser ou de provoquer des dommages matériels. Assurez-vous de bien avoir compris la signification de ces avertissements lorsque vous lisez ce guide.





| | |
|--|--|
|  Avertissement | Ce symbole signale des informations qui, si elles sont ignorées, peuvent provoquer des blessures, voire la mort, en raison d'une manipulation incorrecte. |
|  Attention | Ce symbole indique des informations qui, si elles sont ignorées, peuvent provoquer des blessures ou des dommages physiques, en raison d'une manipulation incorrecte. |
|  | Ce symbole signale des informations connexes ou utiles. |

| | |
|---|---|
|  | Symbole indiquant une action à ne pas faire |
|  | Symbole indiquant une action à faire |

Consignes de sécurité pour l'installation

|  Avertissement | |
|--|---|
| La plaque d'installation est conçue exclusivement pour fixer un projecteur à un mur. Si un équipement autre qu'un projecteur est installé, son poids peut endommager le support. En cas de chute de la plaque d'installation, elle peut provoquer des blessures corporelles ou des dommages matériels. |  |
| Les travaux d'installation (fixation murale) doivent être effectués par des spécialistes disposant des compétences techniques et du savoir-faire appropriés. Une installation incomplète ou incorrecte pourrait entraîner la chute de la plaque d'installation et provoquer des blessures ou des dommages matériels. |  |
| Suivez les instructions du présent guide pour installer la plaque d'installation. En cas de non-respect des instructions, la plaque d'installation peut tomber et provoquer des blessures corporelles ou un accident. |  |
| Manipulez le cordon secteur avec précaution. Une manipulation incorrecte peut provoquer un incendie ou une électrocution. Prenez les précautions suivantes en le manipulant : • Ne saisissez pas la fiche secteur avec des mains humides. • N'utilisez pas un cordon secteur endommagé ou modifié. • Ne tirez pas exagérément sur le cordon lorsque vous le faites passer à travers la plaque d'installation. |  |
| N'installez pas la plaque d'installation à un endroit où elle peut être soumise à des vibrations ou des chocs. Des vibrations ou des chocs pourraient endommager le projecteur ou la surface de montage. Vous risqueriez également de provoquer la chute de la plaque d'installation ou du projecteur et donc des blessures corporelles ou des dommages matériels. |  |
| Installez la plaque d'installation de sorte qu'elle puisse supporter son poids ainsi que celui du projecteur et résister à toute vibration horizontale. Utilisez des écrous et des boulons M8. Si vous utilisez des écrous et des boulons de taille inférieure à M8, la plaque d'installation risque de tomber. Epson n'accepte aucune responsabilité pour tout dommage ou toute blessure dus à une solidité du mur insuffisante ou une installation inappropriée. |  |
| L'installation doit être exécutée par au moins deux techniciens qualifiés. Si vous devez desserrer des vis pendant l'installation, veillez à ne pas provoquer la chute de la plaque d'installation. En cas de chute de la plaque d'installation ou du projecteur, elle peut provoquer des blessures corporelles ou des dommages matériels. |  |

|  Avertissement | |
|--|---|
| <p>La fixation du projecteur sur un mur à l'aide de la plaque d'installation doit être effectuée sur un mur suffisamment solide pour maintenir la plaque d'installation et le projecteur. Cette plaque d'installation doit être installée sur un mur en béton. Vérifiez donc le poids du projecteur et de la plaque d'installation avant l'installation et veillez à la bonne solidité du mur. Si la solidité du mur est insuffisante, renforcez le mur avant de procéder à l'installation.</p> |  |
| <p>Contrôlez régulièrement la plaque d'installation pour vérifier qu'aucune de ses pièces n'est endommagée ou que des vis ne sont pas desserrées. Si des pièces sont endommagées, cessez immédiatement d'utiliser la plaque d'installation. En cas de chute de la plaque d'installation ou du projecteur, elle peut provoquer des blessures corporelles ou des dommages matériels.</p> |  |
| <p>Ne modifiez jamais la plaque d'installation.</p> |  |
| <p>Ne suspendez aucun objet à la plaque d'installation ni ne posez d'objet lourd sur celle-ci. En cas de chute du projecteur ou de la plaque d'installation, elle peut provoquer des blessures corporelles ou des dommages matériels.</p> |  |
| <p>Si vous utilisez des adhésifs pour empêcher les vis de se desserrer ou si vous utilisez des lubrifiants ou des huiles sur la plaque coulissante de fixation du projecteur, le boîtier risque de se détériorer, au risque de provoquer la chute du projecteur et des blessures corporelles ou des dommages matériels. N'utilisez pas d'adhésifs, ni d'huiles ou lubrifiants pour installer ou régler la plaque d'installation.</p> |  |
| <p>Serrez fermement toutes les vis après tout réglage. Si ces instructions ne sont pas respectées, le projecteur ou la plaque d'installation peut tomber et provoquer des blessures corporelles ou des dommages matériels.</p> |  |
| <p>Ne desserrez jamais les écrous et les boulons après l'installation. Vérifiez régulièrement que les vis ne se sont pas desserrées. Si vous constatez le moindre jeu, resserrez fermement les vis concernées. Si ces instructions ne sont pas respectées, le projecteur ou la plaque d'installation peut tomber et provoquer des blessures corporelles ou des dommages matériels.</p> |  |
| <p>Lors du câblage, assurez-vous que le câble ne soit pas en contact avec des vis ou des boulons. Une manipulation incorrecte du câble peut provoquer un incendie ou une électrocution.</p> |  |





|  Attention | |
|--|---|
| <p>N'installez pas la plaque d'installation dans un endroit qui excède la plage de température de fonctionnement du modèle de projecteur. Un tel environnement peut endommager le projecteur.</p> |  |
| <p>Installez la plaque d'installation dans un endroit à l'abri de la poussière et de l'humidité pour que l'objectif et les éléments optiques internes ne se salissent pas.</p> |  |
| <p>N'exercez pas une force excessive pendant le réglage de la plaque d'installation. La plaque d'installation peut être endommagée et provoquer des blessures corporelles.</p> |  |

Emplacement où installer la plaque d'installation

- Préparez à l'avance le câblage de l'alimentation électrique de l'emplacement d'installation de la plaque d'installation.
- Éloignez le projecteur des autres appareils électriques, notamment des éclairages fluorescents ou des climatiseurs. Certains types d'éclairages fluorescents risquent d'interférer avec la télécommande du projecteur.
- Nous vous recommandons d'utiliser un câble de connexion d'une longueur inférieure à 20 mètres afin de réduire l'effet de parasites.
- Nous recommandons l'utilisation d'écrans à manche ou à carte.
- Lors de l'utilisation de Easy Interactive Function, assurez-vous que le projecteur est installé dans les conditions suivantes :
 - L'écran de projection est de forme rectangulaire et sans aucune distorsion.
 - Le projecteur est incliné à un angle de maximum $\pm 3^\circ$ verticalement et horizontalement par rapport à l'écran de projection.
 - Lors de l'utilisation de Keystone, la quantité de correction trapézoïdale V-Keystone et H-Keystone est de maximum ± 6 .

À propos de ce Guide d'installation


Le présent guide décrit comment installer le projecteur à courte distance de projection EB-485Wi/485W/480i/480/475Wi/475W/470 sur un mur à l'aide de la plaque d'installation prévue exclusivement à cet effet.

1 Contenu de l'emballage  **p. 6****2 Spécifications**  **p. 7****3 Connexion des appareils**  **p. 9****4 Tableau de distance de projection**  **p. 10****5 Procédure d'installation**  **p. 18**

- (1) Désassembler les pièces
- (2) Assembler les pièces
- (3) Installer la plaque murale sur le mur
- (4) Déterminer la distance de projection et retirer la glissière
- (5) Faire passer les câbles dans la plaque d'installation
- (6) Fixer la plaque d'installation à la plaque murale
- (7) Régler le coulissement vertical pour l'aligner avec la position standard
- (8) Fixer le projecteur à la plaque d'installation
- (9) Connecter le cordon secteur et les autres câbles au projecteur

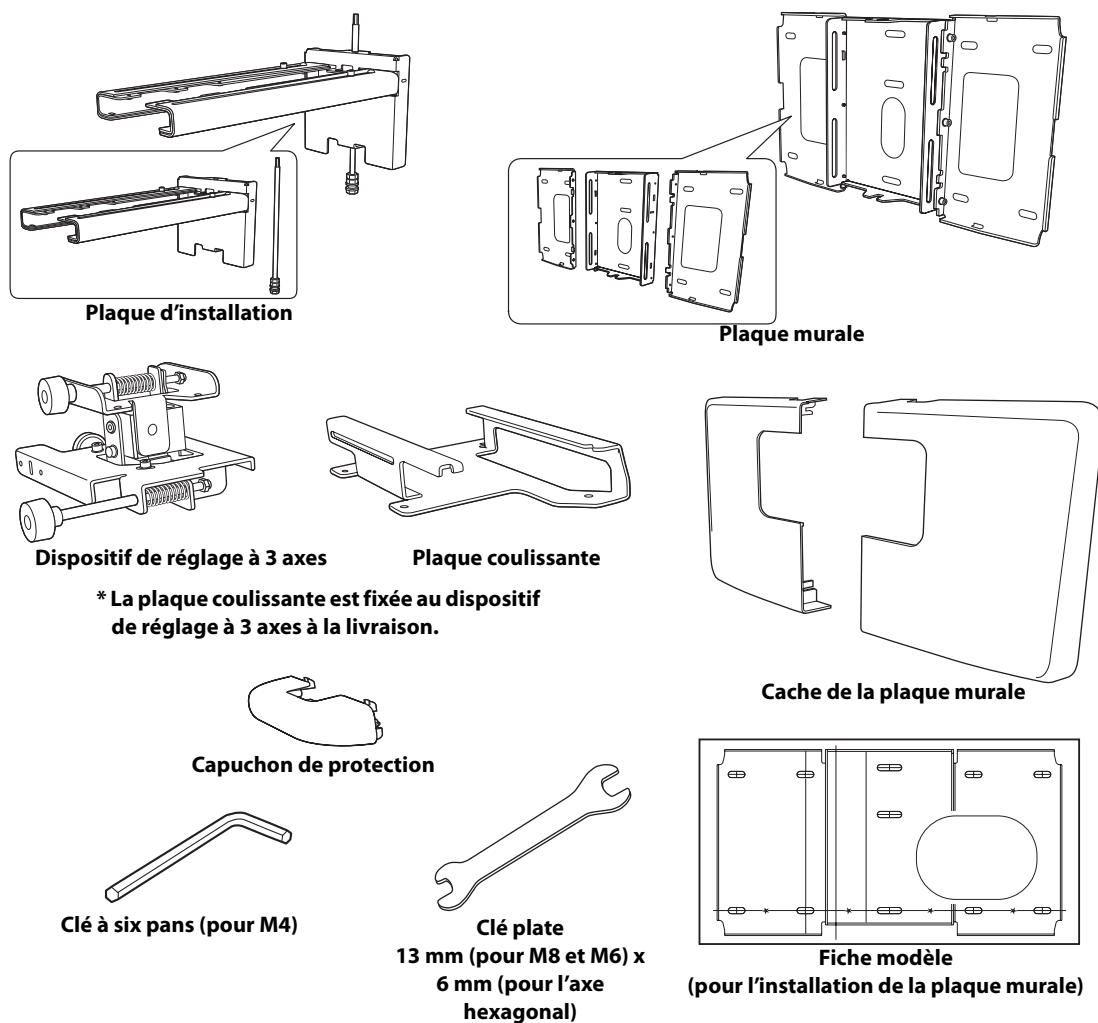
**6 Réglage de l'écran de projection**  **p. 28**

- (1) Mettre le projecteur sous tension
- (2) Changer le rapport largeur/hauteur
- (3) Afficher la mire
- (4) Régler la mise au point
- (5) Utiliser la molette de réglage gauche pour régler le roulis horizontal
- (6) Utiliser la molette de réglage droite pour régler la rotation horizontale
- (7) Utiliser la molette de réglage supérieure pour régler l'inclinaison verticale
- (8) Régler le coulissement horizontal
- (9) Régler le coulissement vers l'avant/l'arrière
- (10) Régler le coulissement vertical
- (11) Supprimer l'affichage de la mire

**7 Fixation des caches**  **p. 34**

- (1) Fixer le cache de la plaque murale et le capuchon de protection
- (2) Fixer le cache du câble au projecteur




1. Contenu de l'emballage



| Forme | Nom | Quantité | Application |
|-------|---|----------|---|
| | Boulon à tête cylindrique à six pans M4 x 12 mm avec rondelle/rondelle élastique | 6 | Pour l'assemblage de la plaque murale |
| | | 4 | Pour l'installation du dispositif de réglage à 3 axes/de la plaque d'installation |
| | | 4 | Pour l'installation de la plaque coulissante/du projecteur |
| | | 2 | Pour l'installation de la plaque coulissante/du dispositif de réglage à 3 axes (fixé(e) à la livraison) |
| | Boulon à épaulement à six pans M6 x 20 mm avec rondelle/rondelle élastique | 1 | Pour l'installation de la plaque d'installation/plaque murale |
| | Vis à épaulement à tête à empreinte cruciforme M6 x 20 mm avec rondelle plastique | 3 | |

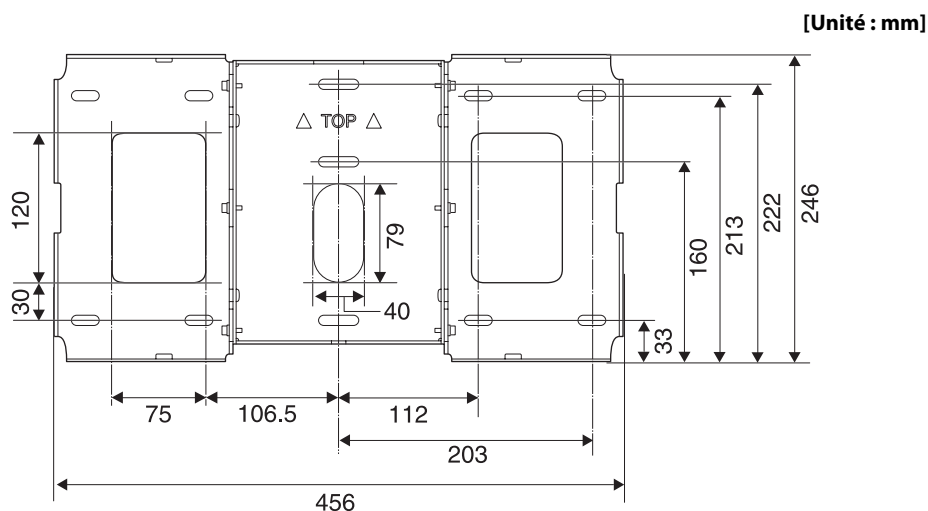
- Utilisez les boulons ou vis fournis avec la plaque d'installation pour installer cette dernière, comme décrit dans le présent guide. Ne leur substituez pas un autre type de boulons.
- Vous devez aussi utiliser des pattes de fixation M8 x 50 mm disponibles en magasin (au moins 3) pour fixer la plaque murale au mur.
- Rassemblez les outils et les éléments nécessaires avant de commencer l'installation.

2. Spécifications

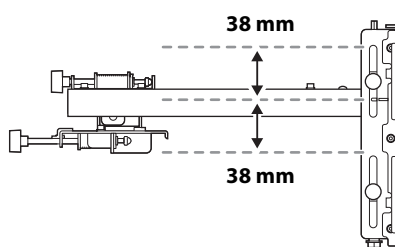
| Élément | Spécification | Remarque | Page de référence |
|---|----------------|--|---|
| Poids de la plaque d'installation (dispositif de réglage à 3 axes, plaque coulissante, plaque murale, cache de la plaque murale et capuchon de protection inclus) | Environ 7,4 kg | Plaque d'installation (2,8 kg), dispositif de réglage à 3 axes (1,1 kg), plaque coulissante (0,7 kg), plaque murale (2,5 kg), cache de la plaque murale et capuchon de protection (0,3 kg) | |
| Capacité de charge maximale | 7 kg | | |
| Plage de réglage du coulisement vers l'avant/l'arrière | 0 à 310 mm | Plage de réglage du coulisement du bras : 0 à 248 mm Réglage à partir de la position d'installation du dispositif de réglage à 3 axes : 62 mm | Voir l'illustration ci-dessous |
| Plage de réglage du coulisement vertical | ± 38 mm | | Voir l'illustration ci-dessous |
| Plage de réglage du roulis horizontal | ± 3° | Réglages précis possibles avec la molette de réglage |  p. 30 |
| Plage de réglage de la rotation horizontale | ± 3° | Réglages précis possibles avec la molette de réglage |  p. 31 |
| Plage de réglage de l'inclinaison verticale | ± 3° | Réglages précis possibles avec la molette de réglage |  p. 31 |
| Plage de réglage du coulisement horizontal | ± 45 mm | | Voir l'illustration ci-dessous |

Plaque murale

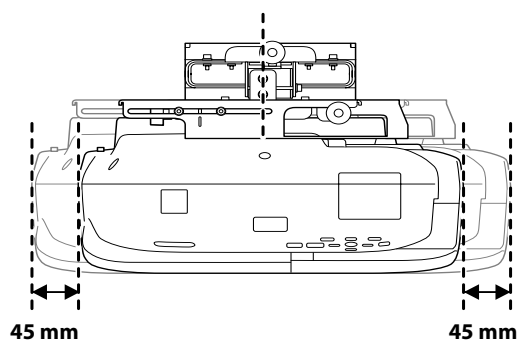
Le produit est livré en trois pièces. Utilisez les boulons M4 x 12 mm (x6) fournis pour fixer les pièces séparées avant l'utilisation.



Plage de réglage du coulisement vertical

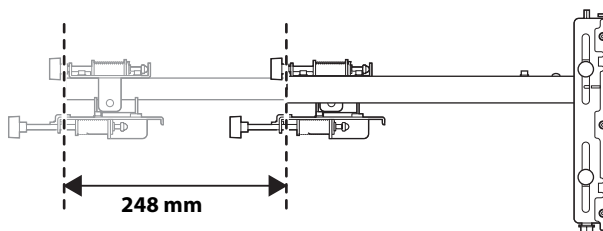


Plage de réglage du coulisement horizontal



Plage de réglage du coulisement vers l'avant/l'arrière

Plage de réglage du coulisement du bras

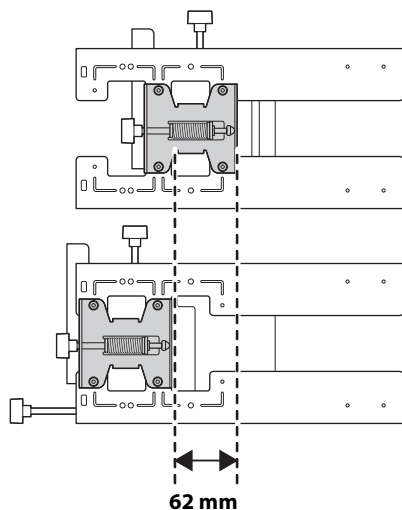


Réglage à partir de la position d'installation du dispositif de réglage à 3 axes

En déplaçant la position d'installation du dispositif de réglage à 3 axes vers l'avant ou l'arrière, vous pouvez régler la position d'installation du projecteur.

Lorsque la taille de l'écran est inférieure à 70 pouces, installez-le à la position indiquée par le poinçon ○.

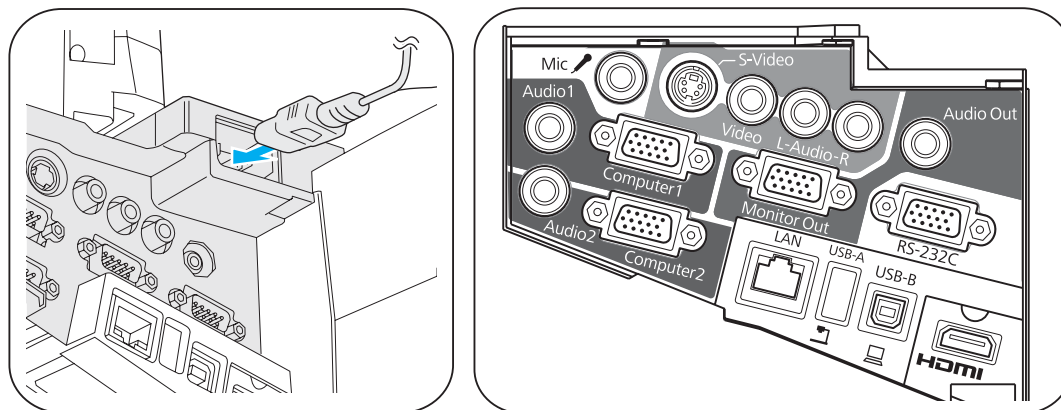
Lorsque la taille de l'écran est de 70 pouces ou plus, installez-le à la position indiquée par le poinçon ○○.



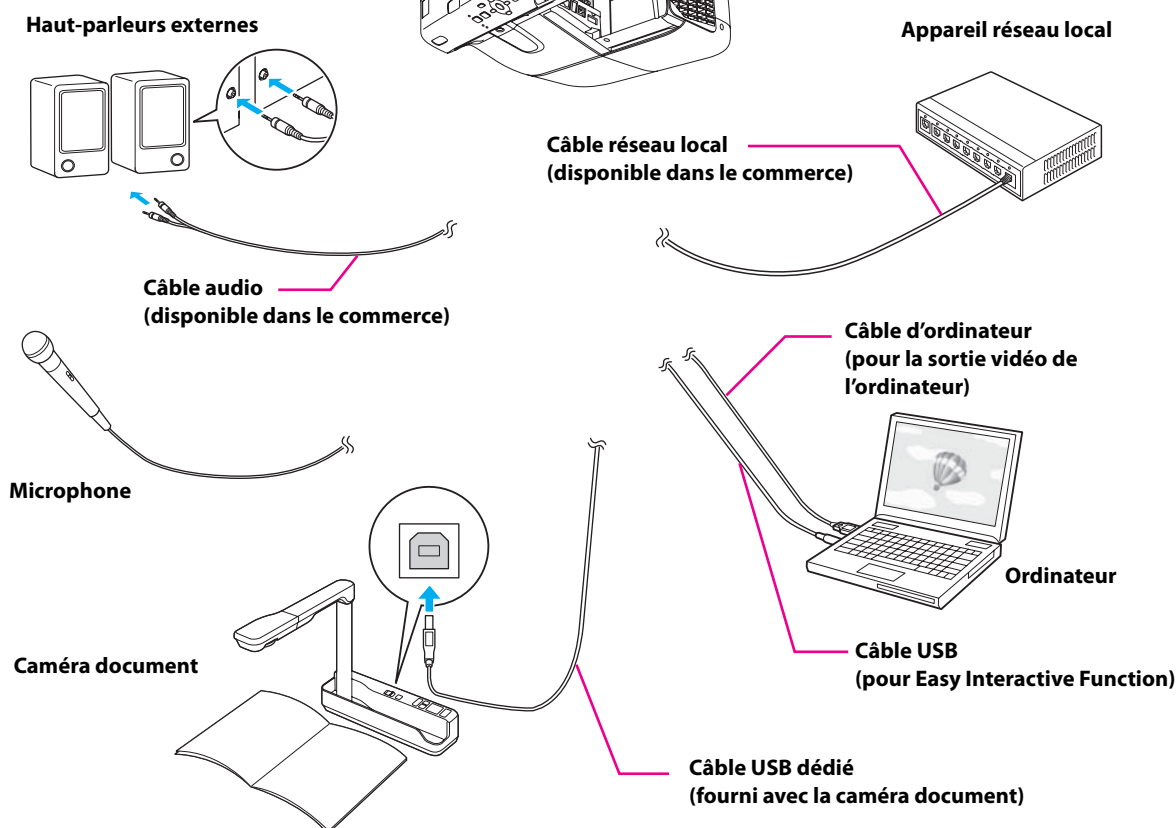
3. Connexion des appareils

Préparez tous les câbles nécessaires tels que le cordon secteur, le câble d'ordinateur et un câble USB, à l'emplacement d'installation de la plaque d'installation.

Préparez tous les câbles nécessaires aux appareils, une caméra document ou un microphone par exemple, que vous envisagez de connecter au projecteur. Pour plus d'informations, reportez-vous au Guide de l'utilisateur fourni sur le Document CD-ROM.



Exemple de connexion



Lors de l'utilisation de Easy Interactive Function (EB-485Wi/480i/475Wi uniquement)

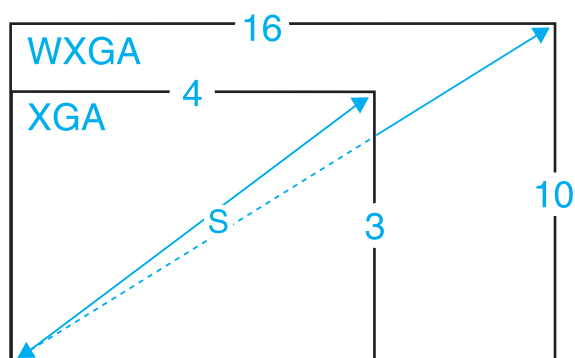
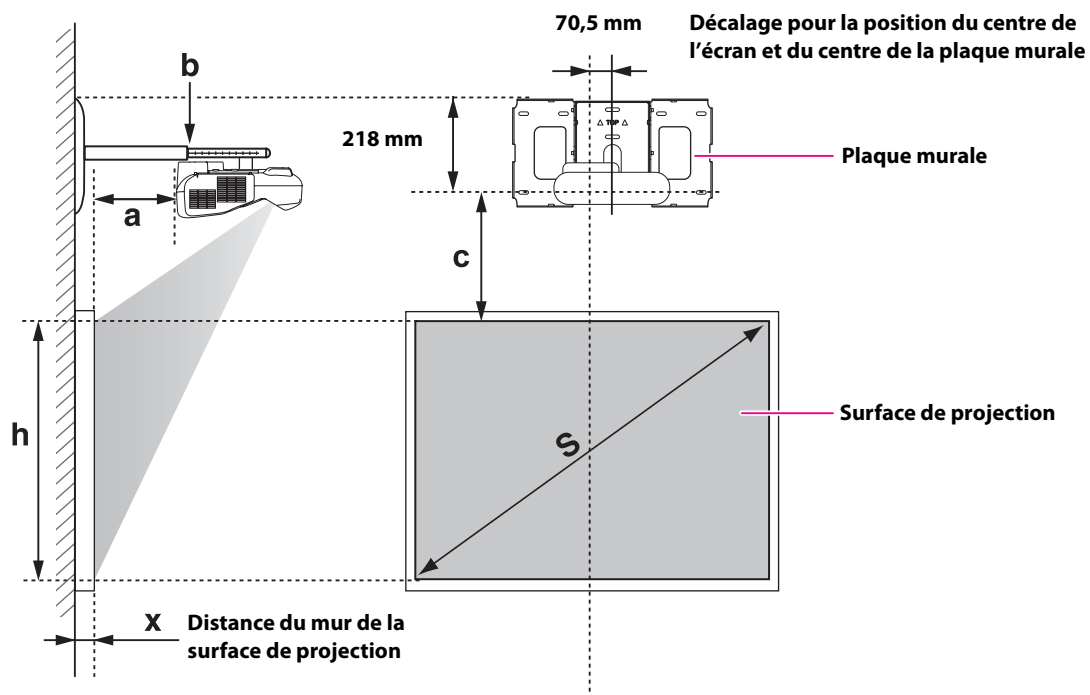
Lorsque vous dessinez via une connexion à un ordinateur, un câble USB est nécessaire. Vous n'avez cependant pas besoin d'un câble USB lorsque vous dessinez à l'aide la fonction intégrée du projecteur.

4. Tableau de distance de projection

Reportez-vous au tableau ci-dessous et installez la plaque d'installation et le projecteur de manière à projeter des images d'une taille appropriée sur la surface de projection. Les valeurs indiquées sont approximatives.

La plage recommandée de distance de projection (a) est de 62 à 311 mm.

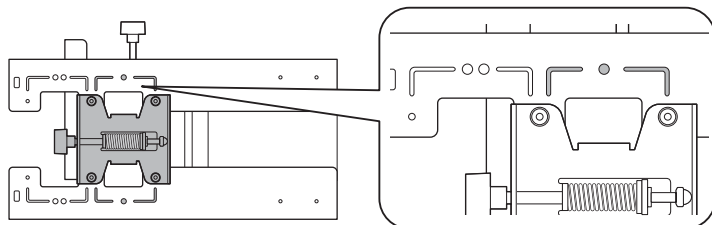
Les chiffres indiqués sur la mesure de la glissière (b) correspondent à la distance de projection (a) lorsque la taille de l'écran (S) est de 70 pouces ou plus. Les chiffres a et b varient en raison du changement de position d'installation du projecteur lorsque S est inférieur à 70 pouces.



Lorsque la taille de l'écran est inférieure à 70 pouces

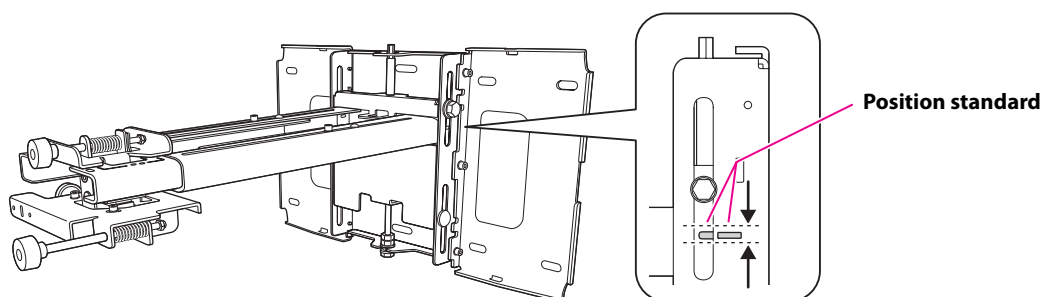
Installez le dispositif de réglage à 3 axes à la position indiquée par le poinçon ○.

Le tableau ci-dessous indique les chiffres lorsque vous installez le dispositif de réglage à 3 axes à la position indiquée par le poinçon ○. Les chiffres indiqués sur la mesure de la glissière (b) sont différents de la distance de projection (a).



La distance (c) entre l'écran de projection et la plaque murale correspond au chiffre indiqué lorsque le coulissement vertical est à la position standard.

Alignez l'encoche sur la plaque d'installation avec la position du poinçon sur la plaque murale.



EB-485Wi/485W/475Wi/475W (rapport largeur/hauteur 4:3)

[Unité : cm]

| S | | a | b | c | h | Tableau blanc interactif |
|-------------------|---------------|---|--|---|-------------------------------------|--|
| Taille de l'écran | | Distance de projection Minimum (Large) à Maximum (Télé) | Chiffres sur la mesure de la glissière | Distance entre la surface de projection et la plaque murale | Hauteur de la surface de projection | |
| 53" | 107,7 x 80,8 | 6,2 - 19,3 | 12,4 - 25,5 | 17,4 | 80,8 | |
| 57" | 115,8 x 86,9 | 9,1 - 23,1 | 15,3 - 29,3 | 18,6 | 86,9 | PolyVision TS410 |
| 60" | 122,0 x 91,4 | 11,2 - 25,9 | 17,4 - 32,1 | 19,5 | 91,4 | HitachiCambridge board60 RM Classboard 60 INTERWRITE® BOARD 1060 INTERWRITE Dual board 1260 |
| 63" | 128,0 x 96,0 | 13,3 - 28,8 | 19,5 - 35,0 | 20,4 | 96,0 | Hitachi Starboard FX DUO 63 |
| 64" | 130,0 x 97,5 | 14,0 - 29,7 | 20,2 - 35,9 | 20,7 | 97,5 | SmartBoard660 ActivBoard 164 |
| 66" | 134,2 x 100,6 | 15,4 - 30,7 | 21,6 - 36,9 | 21,3 | 100,6 | TeamBoard RT TMWM5422CL/EM |
| 69" | 140,3 x 105,2 | 17,5 - 30,7 | 23,7 - 36,9 | 22,2 | 105,2 | |

Le plus petit écran est de 53".

EB-480i/480/470 (rapport largeur/hauteur 4:3)

[Unité : cm]

| S | | a | b | c | h | Tableau blanc interactif |
|--------------------------|---------------|--|---|--|--|--|
| Taille de l'écran | | Distance de projection Minimum (Large) à Maximum (Télé) | Chiffres sur la mesure de la glissière | Distance entre la surface de projection et la plaque murale | Hauteur de la surface de projection | |
| 56" | 113,9 x 85,3 | 6,3 - 19,3 | 12,5 - 25,5 | 15,2 | 85,3 | |
| 57" | 115,8 x 86,9 | 6,9 - 20,2 | 13,1 - 26,4 | 15,4 | 86,9 | PolyVision TS410 |
| 60" | 122,0 x 91,4 | 8,9 - 22,9 | 15,1 - 29,1 | 16,1 | 91,4 | HitachiCambridge board60 RM Classboard 60 INTERWRITE® BOARD 1060 INTERWRITE Dual board 1260 |
| 63" | 128,0 x 96,0 | 10,9 - 25,6 | 17,1 - 31,8 | 16,9 | 96,0 | Hitachi Starboard FX DUO 63 |
| 64" | 130,0 x 97,5 | 11,6 - 26,5 | 17,8 - 32,7 | 17,1 | 97,5 | SmartBoard660 ActivBoard 164 |
| 66" | 134,2 x 100,6 | 12,9 - 28,3 | 19,1 - 34,5 | 17,6 | 100,6 | TeamBoard RT TMWM5422CL/EM |
| 69" | 140,3 x 105,2 | 14,9 - 30,7 | 21,1 - 36,9 | 18,3 | 105,2 | |

Le plus petit écran est de 56".

EB-485Wi/485W/475Wi/475W (rapport largeur/hauteur 16:10)

[Unité : cm]

| S | | a | b | c | h | Tableau blanc interactif |
|--------------------------|--------------|--|---|--|--|---------------------------------|
| Taille de l'écran | | Distance de projection Minimum (Large) à Maximum (Télé) | Chiffres sur la mesure de la glissière | Distance entre la surface de projection et la plaque murale | Hauteur de la surface de projection | |
| 60" | 129,3 x 80,8 | 6,2 - 19,3 | 12,4 - 25,5 | 17,4 | 80,8 | |
| 69" | 148,6 x 92,9 | 11,8 - 26,8 | 18,0 - 33,0 | 19,8 | 92,9 | |

Le plus petit écran est de 60".

EB-480i/480/470 (rapport largeur/hauteur 16:10)

[Unité : cm]

| S | | a | b | c | h | Tableau blanc interactif |
|--------------------------|--------------|--|---|--|--|---------------------------------|
| Taille de l'écran | | Distance de projection Minimum (Large) à Maximum (Télé) | Chiffres sur la mesure de la glissière | Distance entre la surface de projection et la plaque murale | Hauteur de la surface de projection | |
| 53" | 114,1 x 71,3 | 6,4 - 19,5 | 12,6 - 25,7 | 22,3 | 71,3 | |
| 60" | 129,3 x 80,8 | 11,3 - 26,1 | 17,5 - 32,3 | 25,1 | 80,8 | |
| 69" | 148,6 x 92,9 | 17,7 - 30,7 | 23,9 - 36,9 | 28,7 | 92,9 | |

Le plus petit écran est de 53".

EB-485Wi/485W/475Wi/475W (rapport largeur/hauteur 16:9)

[Unité : cm]

| S | | a | b | c | h | Tableau blanc interactif |
|-------------------|--------------|---|--|---|-------------------------------------|--------------------------|
| Taille de l'écran | | Distance de projection Minimum (Large) à Maximum (Télé) | Chiffres sur la mesure de la glissière | Distance entre la surface de projection et la plaque murale | Hauteur de la surface de projection | |
| 59" | 130,7 x 73,5 | 6,6 - 19,8 | 12,8 - 26,0 | 21,7 | 73,5 | |
| 60" | 132,8 x 74,7 | 7,3 - 20,7 | 13,5 - 26,9 | 22,0 | 74,7 | |
| 69" | 152,9 x 85,9 | 13,0 - 28,4 | 19,2 - 34,6 | 25,1 | 85,9 | |

Le plus petit écran est de 59".

EB-480i/480/470 (rapport largeur/hauteur 16:9)

[Unité : cm]

| S | | a | b | c | h | Tableau blanc interactif |
|-------------------|--------------|---|--|---|-------------------------------------|--------------------------|
| Taille de l'écran | | Distance de projection Minimum (Large) à Maximum (Télé) | Chiffres sur la mesure de la glissière | Distance entre la surface de projection et la plaque murale | Hauteur de la surface de projection | |
| 52" | 115,2 x 64,8 | 6,7 - 19,9 | 12,9 - 26,1 | 26,1 | 64,8 | |
| 60" | 132,8 x 74,7 | 12,5 - 27,7 | 18,7 - 33,9 | 29,9 | 74,7 | |
| 69" | 152,9 x 85,9 | 19,0 - 30,7 | 25,2 - 36,9 | 34,2 | 85,9 | |

Le plus petit écran est de 52".

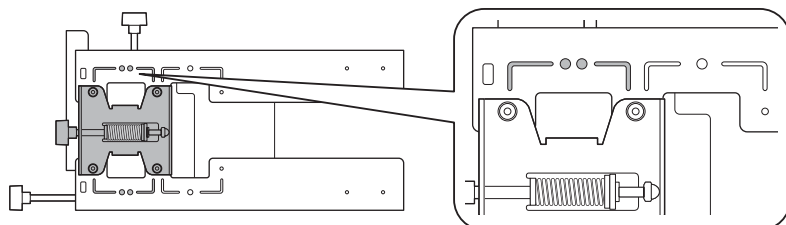


La valeur peut être différente selon l'endroit où vous placez l'imprimante.
Lors d'une projection en mode Télé, la qualité des images projetées peut être réduite.
Lorsque le EB-485Wi/485W/475Wi/475W est utilisé pour projeter des images à un rapport largeur/hauteur 4:3, les images sont automatiquement redimensionnées et la qualité des images projetées peut être réduite.

Lorsque la taille de l'écran est de 70 pouces ou plus

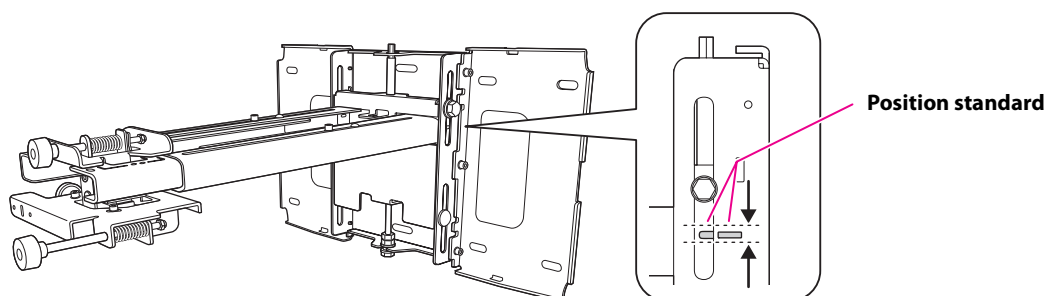
Installez le dispositif de réglage à 3 axes à la position indiquée par le poinçon ○○.

Le tableau ci-dessous indique les chiffres lorsque vous installez le dispositif de réglage à 3 axes à la position indiquée par le poinçon ○○. Les chiffres indiqués sur la mesure de la glissière (b) correspondent à la distance de projection (a).



La distance (c) entre l'écran de projection et la plaque murale correspond au chiffre indiqué lorsque le coulissement vertical est à la position standard.

Alignez l'encoche sur la plaque d'installation avec la position du poinçon sur la plaque murale.



EB-485Wi/485W/475Wi/475W (rapport largeur/hauteur 4:3)

[Unité : cm]

| S | | a | b | c | h | Tableau blanc interactif |
|-------------------|---------------|---|--|---|-------------------------------------|---|
| Taille de l'écran | | Distance de projection Minimum (Large) à Maximum (Télé) | Chiffres sur la mesure de la glissière | Distance entre la surface de projection et la plaque murale | Hauteur de la surface de projection | |
| 70" | 142,2 x 106,7 | 18,2 - 31,1 | | 22,5 | 106,7 | |
| 77" | 156,4 x 117,3 | 23,1 - 31,1 | | 24,7 | 117,3 | HitachiCambridge board77 Hitachi Starboard FX DUO 77 SmartBoard680 SmartBoardX880 INTERWRITE® BOARD 1077 TeamBoard RT TMWM6250CL/EM |
| 77,5" | 157,4 x 118,1 | 23,5 - 31,1 | | 24,8 | 118,1 | RM Classboard 77.5 |
| 78" | 158,5 x 118,9 | 23,8 - 31,1 | | 25,0 | 118,9 | PolyVision eno2610 PolyVision TS610 ActivBoard 178 |
| 79" | 160,6 x 120,4 | 24,5 - 31,1 | | 25,3 | 120,4 | INTERWRITE Dual board 1279 |
| 80" | 162,5 x 121,9 | 25,2 - 31,1 | | 25,6 | 121,9 | |
| 88" | 178,9 x 134,1 | 30,8 - 31,1 | | 28,0 | 134,1 | |

Le plus grand écran est de 88".

EB-480i/480/470 (rapport largeur/hauteur 4:3)

[Unité : cm]

| S | | a | b | c | h | Tableau blanc interactif |
|--------------------------|---------------|--|---|--|--|---|
| Taille de l'écran | | Distance de projection Minimum (Large) à Maximum (Télé) | Chiffres sur la mesure de la glissière | Distance entre la surface de projection et la plaque murale | Hauteur de la surface de projection | |
| 70" | 142,2 x 106,7 | 15,6 - 31,1 | | 18,6 | 106,7 | |
| 77" | 156,4 x 117,3 | 20,2 - 31,1 | | 20,3 | 117,3 | HitachiCambridge board77 Hitachi Starboard FX DUO 77 SmartBoard680 SmartBoardX880 INTERWRITE® BOARD 1077 TeamBoard RT TMWM6250CL/EM |
| 77,5" | 157,4 x 118,1 | 20,6 - 31,1 | | 20,4 | 118,1 | RM Classboard 77.5 |
| 78" | 158,5 x 118,9 | 20,9 - 31,1 | | 20,6 | 118,9 | PolyVision eno2610 PolyVision TS610 ActivBoard 178 |
| 79" | 160,6 x 120,4 | 21,6 - 31,1 | | 20,8 | 120,4 | INTERWRITE Dual board 1279 |
| 80" | 162,5 x 121,9 | 22,2 - 31,1 | | 21,1 | 121,9 | |
| 89" | 180,9 x 135,6 | 28,2 - 31,1 | | 23,3 | 135,6 | INTERWRITE Dual board 1289 |
| 90" | 182,9 x 137,2 | 28,9 - 31,1 | | 23,5 | 137,2 | |
| 93" | 189,1 x 141,7 | 30,9 - 31,1 | | 24,2 | 141,7 | |

Le plus grand écran est de 93".

EB-485Wi/485W/475Wi/475W (rapport largeur/hauteur 16:10)

[Unité : cm]

| S | | a | b | c | h | Tableau blanc interactif |
|--------------------------|---------------|--|---|--|--|---|
| Taille de l'écran | | Distance de projection Minimum (Large) à Maximum (Télé) | Chiffres sur la mesure de la glissière | Distance entre la surface de projection et la plaque murale | Hauteur de la surface de projection | |
| 70" | 150,7 x 94,2 | 12,4 - 27,6 | | 20,1 | 94,2 | |
| 75" | 161,5 x 101,0 | 15,5 - 31,1 | | 21,4 | 101,0 | PolyVision eno2650 |
| 77,8" | 167,5 x 104,7 | 17,3 - 31,1 | | 22,2 | 104,7 | PolyVision TS600/TS620/ TSL620 |
| 80" | 172,3 x 107,7 | 18,7 - 31,1 | | 22,7 | 107,7 | |
| 85" | 183,1 x 114,4 | 21,8 - 31,1 | | 24,1 | 114,4 | TeamBoard RT TMWM7450EM |
| 87" | 187,3 x 117,1 | 23,0 - 31,1 | | 24,6 | 117,1 | SmartBoard685 SmartBoardX885 ActivBoard 387 ActivBoard 587 pro |
| 88" | 189,5 x 118,5 | 23,6 - 31,1 | | 24,9 | 118,5 | Hitachi Starboard FX DUO-88W |

| S Taille de l'écran | | a Distance de projection Minimum (Large) à Maximum (Télé) | b Chiffres sur la mesure de la glissière | c Distance entre la surface de projection et la plaque murale | h Hauteur de la surface de projection | Tableau blanc interactif |
|-------------------------------|---------------|---|--|---|---|--------------------------|
| 90" | 193,9 x 121,2 | 24,9 - 31,1 | | 25,4 | 121,2 | |
| 100" | 215,4 x 134,6 | 31,1 * | | 28,1 | 134,6 | |

Le plus grand écran est de 100".

* Chiffre pour le mode Large (zoom maximum).

EB-480i/480/470 (rapport largeur/hauteur 16:10)

[Unité : cm]

| S Taille de l'écran | | a Distance de projection Minimum (Large) à Maximum (Télé) | b Chiffres sur la mesure de la glissière | c Distance entre la surface de projection et la plaque murale | h Hauteur de la surface de projection | Tableau blanc interactif |
|-------------------------------|---------------|---|--|---|---|---|
| 70" | 150,7 x 94,2 | 18,4 - 31,1 | | 29,1 | 94,2 | |
| 75" | 161,5 x 101,0 | 21,9 - 31,1 | | 31,0 | 101,0 | PolyVision eno2650 |
| 77,8" | 167,5 x 104,7 | 23,9 - 31,1 | | 32,1 | 104,7 | PolyVision TS600/TS620/ TSL620 |
| 80" | 172,3 x 107,7 | 25,4 - 31,1 | | 33,0 | 107,7 | |
| 85" | 183,1 x 114,4 | 28,9 - 31,1 | | 35,0 | 114,4 | TeamBoard RT TMWM7450EM |
| 87" | 187,3 x 117,1 | 30,4 - 31,1 | | 35,8 | 117,1 | SmartBoard685 SmartBoardX885 ActivBoard 387 ActivBoard 587 pro |
| 88" | 189,5 x 118,5 | 31,1 * | | 36,2 | 118,5 | Hitachi Starboard FX DUO-88W |

Le plus grand écran est de 88".

* Chiffre pour le mode Large (zoom maximum).

EB-485Wi/485W/475Wi/475W (rapport largeur/hauteur 16:9)

[Unité : cm]

| S Taille de l'écran | | a Distance de projection Minimum (Large) à Maximum (Télé) | b Chiffres sur la mesure de la glissière | c Distance entre la surface de projection et la plaque murale | h Hauteur de la surface de projection | Tableau blanc interactif |
|-------------------------------|--------------|---|--|---|---|----------------------------|
| 70" | 155,0 x 87,2 | 13,7 - 29,3 | | 25,4 | 87,2 | |
| 71" | 157,1 x 88,4 | 14,3 - 30,1 | | 25,8 | 88,4 | INTERWRITE® BOARD 1071 |
| 77" | 170,6 x 95,9 | 18,1 - 31,1 | | 27,8 | 95,9 | INTERWRITE Dual board 1277 |
| 80" | 177,0 x 99,6 | 20,0 - 31,1 | | 28,9 | 99,6 | RM Classboard 85 |

| S Taille de l'écran | | a Distance de projection Minimum (Large) à Maximum (Télé) | b Chiffres sur la mesure de la glissière | c Distance entre la surface de projection et la plaque murale | h Hauteur de la surface de projection | Tableau blanc interactif |
|-------------------------------|---------------|---|--|---|---|--|
| 82" | 181,5 x 102,1 | 21,3 - 31,1 | | 29,6 | 102,1 | Hitachi Starboard FX-82Wide |
| 85" | 188,1 x 105,8 | 23,2 - 31,1 | | 30,6 | 105,8 | INTERWRITE® BOARD 1085 INTERWRITE Dual board 1285 |
| 90" | 199,3 x 112,1 | 26,4 - 31,1 | | 32,3 | 112,1 | |
| 94" | 208,2 x 117,1 | 29,0 - 31,1 | | 33,7 | 117,1 | SmartBoard690 |
| 95" | 210,4 x 118,3 | 29,6 - 31,1 | | 34,0 | 118,3 | INTERWRITE® BOARD 1095 INTERWRITE Dual board 1295 ActivBoard 395 ActivBoard 595 pro |
| 97" | 214,8 x 120,8 | 30,9 - 31,1 | | 34,7 | 120,8 | |

Le plus grand écran est de 97".

EB-480T/480/470 (rapport largeur/hauteur 16:9)

[Unité : cm]

| S Taille de l'écran | | a Distance de projection Minimum (Large) à Maximum (Télé) | b Chiffres sur la mesure de la glissière | c Distance entre la surface de projection et la plaque murale | h Hauteur de la surface de projection | Tableau blanc interactif |
|-------------------------------|---------------|---|--|---|---|--|
| 70" | 155,0 x 87,2 | 19,7 - 31,1 | | 34,7 | 87,2 | |
| 71" | 157,1 x 88,4 | 20,5 - 31,1 | | 35,1 | 88,4 | INTERWRITE® BOARD 1071 |
| 77" | 170,6 x 95,9 | 24,8 - 31,1 | | 38,0 | 95,9 | INTERWRITE Dual board 1277 |
| 80" | 177,0 x 99,6 | 27,0 - 31,1 | | 39,4 | 99,6 | RM Classboard 85 |
| 82" | 181,5 x 102,1 | 28,4 - 31,1 | | 40,4 | 102,1 | Hitachi Starboard FX-82Wide |
| 85" | 188,1 x 105,8 | 30,6 - 31,1 | | 41,8 | 105,8 | INTERWRITE® BOARD 1085 INTERWRITE Dual board 1285 |

Le plus grand écran est de 85".



La valeur peut être différente selon l'endroit où vous placez l'imprimante.
Lors d'une projection en mode Télé, la qualité des images projetées peut être réduite.
Lorsque le EB-485Wi/485W/475Wi/475W est utilisé pour projeter des images à un rapport largeur/hauteur 4:3, les images sont automatiquement redimensionnées et la qualité des images projetées peut être réduite.

5. Procédure d'installation

Veillez à bien respecter les étapes ci-dessous lorsque vous installez la plaque d'installation. Si vous les ignorez, la plaque d'installation pourrait tomber et provoquer des blessures corporelles et des dommages matériels.

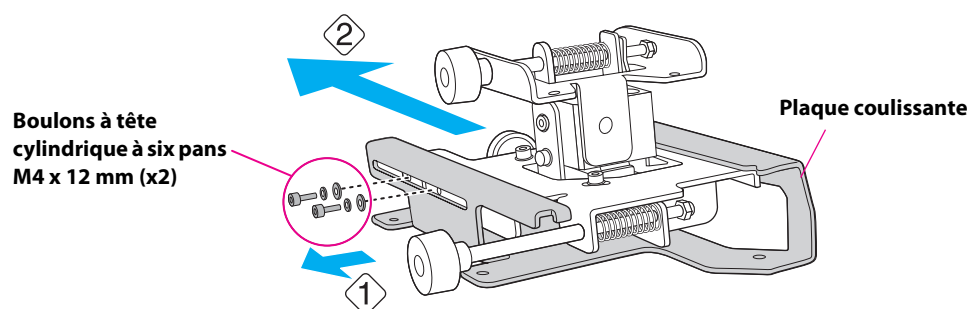
Avertissement

- ❑ La fixation du projecteur sur un mur à l'aide de la plaque d'installation doit être effectuée sur un mur suffisamment solide pour maintenir la plaque d'installation et le projecteur. Cette plaque d'installation doit être installée sur un mur en béton. Vérifiez donc le poids du projecteur et de la plaque d'installation avant l'installation et veillez à la bonne solidité du mur. Si la solidité du mur est insuffisante, renforcez le mur avant de procéder à l'installation.
- ❑ Le poids total du projecteur et de la plaque d'installation est de 14,5 kg.
- ❑ Ne suspendez pas la longueur restante du câble sur la plaque d'installation.
- ❑ Installez la plaque d'installation de sorte qu'elle puisse supporter son poids ainsi que celui du projecteur et résister à toute vibration horizontale. Utilisez des écrous et des boulons M8. Si vous utilisez des écrous et des boulons de taille inférieure à M8, la plaque d'installation risque de tomber.
- ❑ Epson n'accepte aucune responsabilité pour tout dommage ou toute blessure dus à une solidité du mur insuffisante ou une installation inappropriée.

1 Désassembler les pièces

Retirez la plaque coulissante du dispositif de réglage à 3 axes.

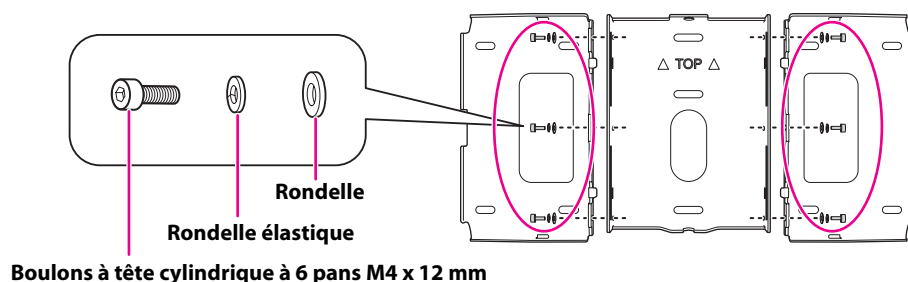
- Retirez les boulons à tête cylindrique à six pans M4 x 12 mm (x2) (1).
- Retirez la plaque coulissante du dispositif de réglage à 3 axes (2).



2 Assembler les pièces

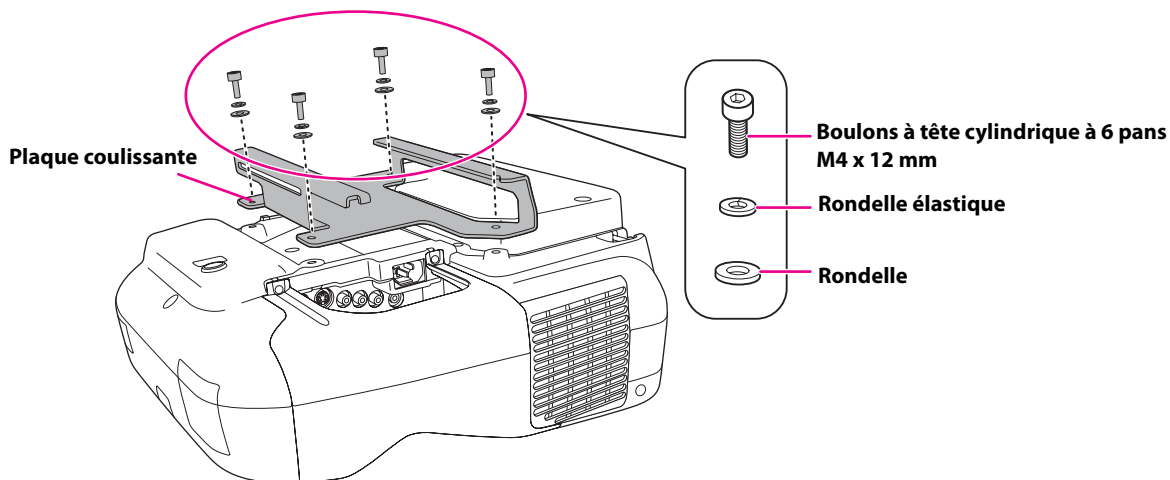
(1) Assemblez la plaque murale.

Assemblez les trois plaques en une unité et fixez-les à l'aide des boulons à tête cylindrique à six pans M4 x 12 mm (x6) fournis.



(2) Fixer la plaque coulissante au projecteur.

Fixez la plaque coulissante au projecteur à l'aide des boulons à tête cylindrique à six pans M4 x 12 mm (x4) fournis.



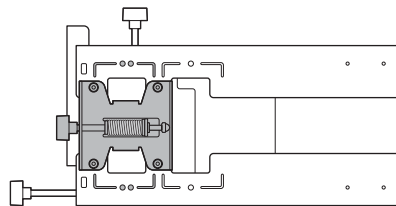
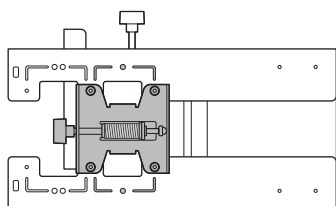
(3) Fixez le dispositif de réglage à 3 axes à la plaque d'installation.

- Choisissez la position où installer le dispositif de réglage à 3 axes.

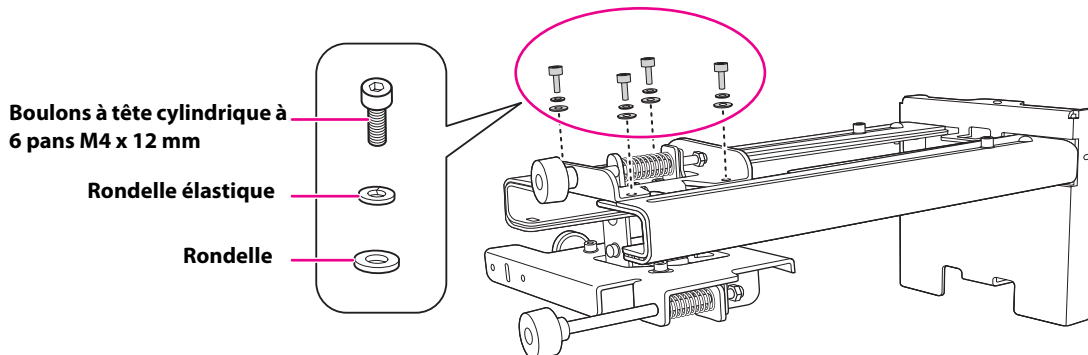
Installez-le au niveau du poinçon ○ lorsque la taille de l'écran de projection est inférieure à 70 pouces ou au niveau du poinçon ○○ lorsque la taille de l'écran est de 70 pouces ou plus.

○ : moins de 70 pouces

○○ : 70 pouces ou plus

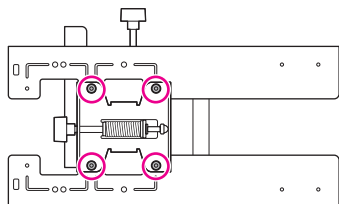


- Serrez les boulons à tête cylindrique à six pans M4 x 12 mm (x4) fournis pour installer le dispositif de réglage à 3 axes.

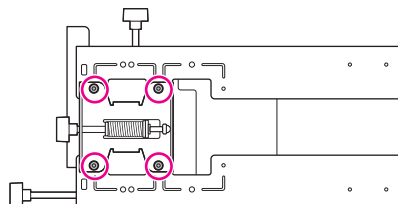


Positions d'installation des boulons

Lorsque la taille de l'écran de projection est inférieure à 70 pouces



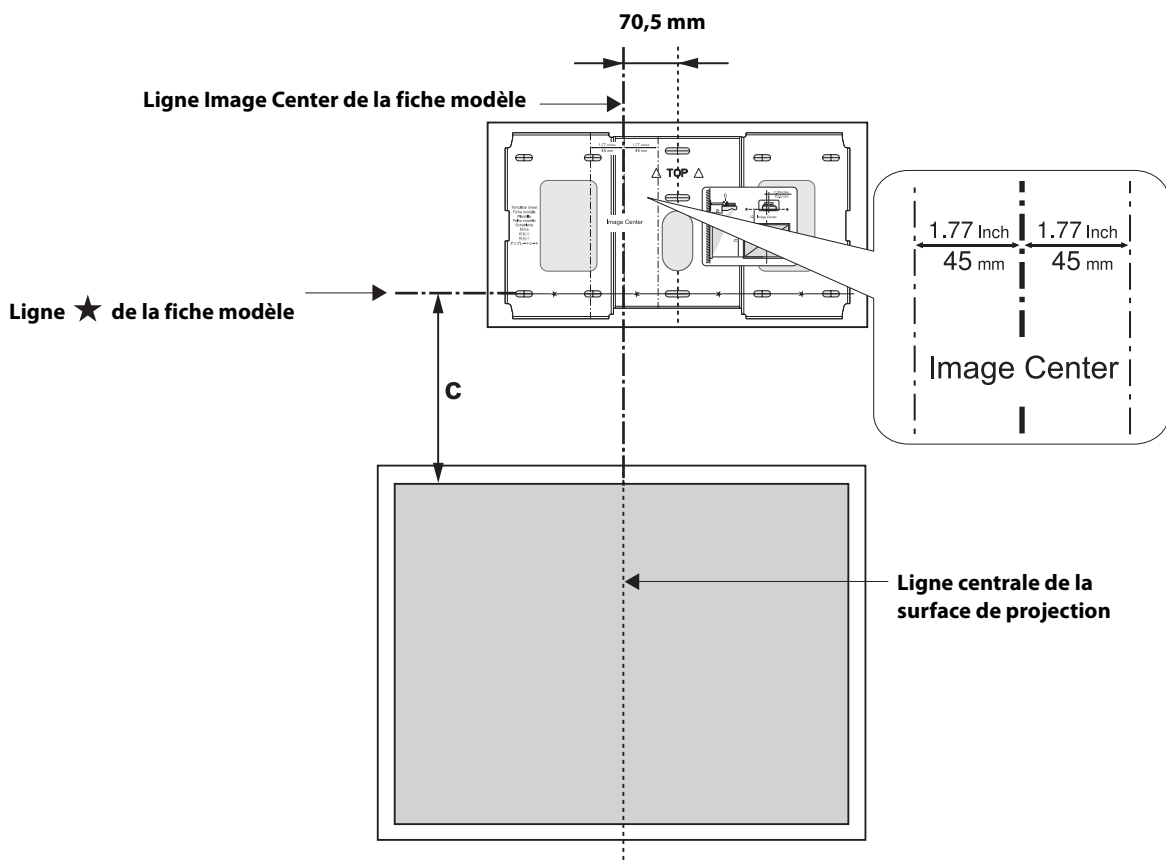
Lorsque la taille de l'écran de projection est de 70 pouces ou plus



3 Installer la plaque murale sur le mur

(1) Déterminez la position de la fiche modèle.

- En vous aidant du tableau de distance de projection, vérifiez la taille de l'écran (S) et la distance entre la surface de projection et la plaque murale (c).
- Alignez la ligne Image Center (verticale) de la fiche modèle avec la ligne centrale (verticale) de la surface de projection.
Vérifiez l'emplacement des poutres à l'intérieur du mur et déplacez vers la gauche ou la droite si nécessaire.
(La position peut être décalée horizontalement vers la gauche ou la droite de la ligne centrale de la surface de projection de 45 mm au maximum.)
- Alignez la ★ ligne (horizontale) du modèle avec la hauteur de (c).

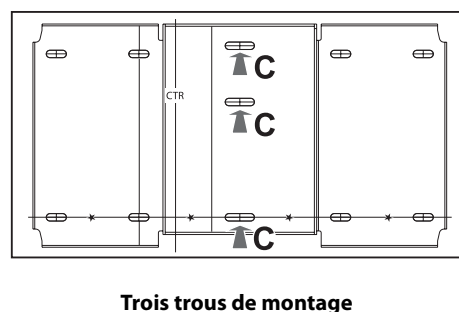
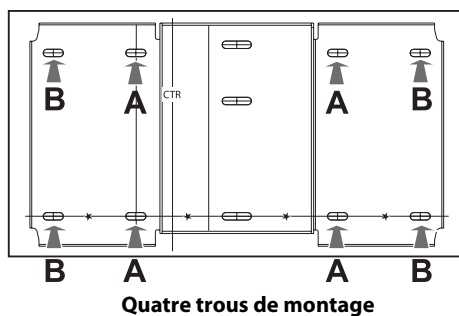


(2) Fixez la fiche modèle au mur.

(3) Déterminez la position des trous de montage de la plaque murale.

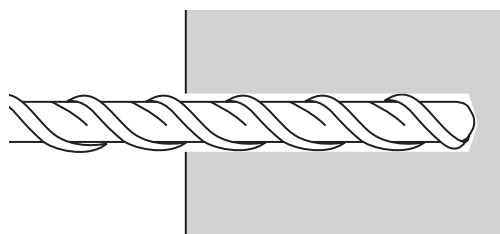
Utilisez au moins trois trous de montage.

- Si vous fixez la plaque murale à quatre emplacements, percez les trous indiqués par A ou B sur l'illustration.
- Si vous fixez la plaque murale à trois emplacements, percez les trous indiqués par C sur l'illustration.



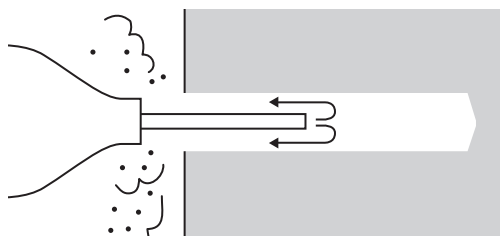
(4) Percez des trous des diamètres et des profondeurs suivants.

| | |
|--|--------|
| Diamètre de perçage | 8,5 mm |
| Profondeur du trou pilote | 40 mm |
| Profondeur du trou de la patte de fixation | 35 mm |

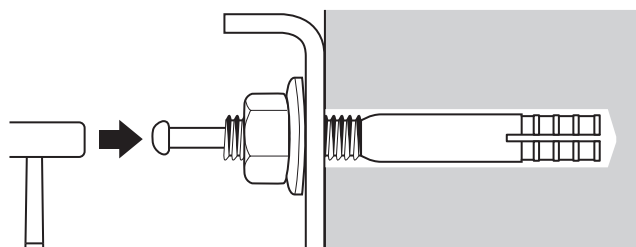


(5) Retirez la fiche modèle.

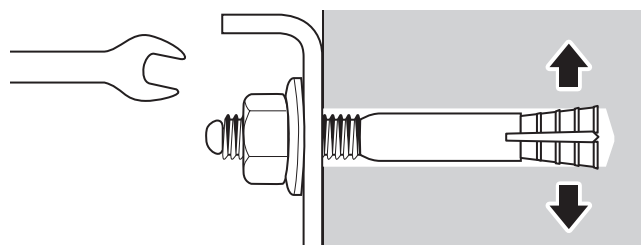
(6) Utilisez un appareil tel qu'une poire aspirateur à poussière pour enlever la poussière de béton hors du trou.



(7) Positionnez la plaque murale sur le mur et insérez les pattes de fixation à expansion M8 x 50 mm sans les trous. Fixez l'écrou et tapotez-le avec un marteau jusqu'à ce que la partie centrale touche le dessus de la patte de fixation.



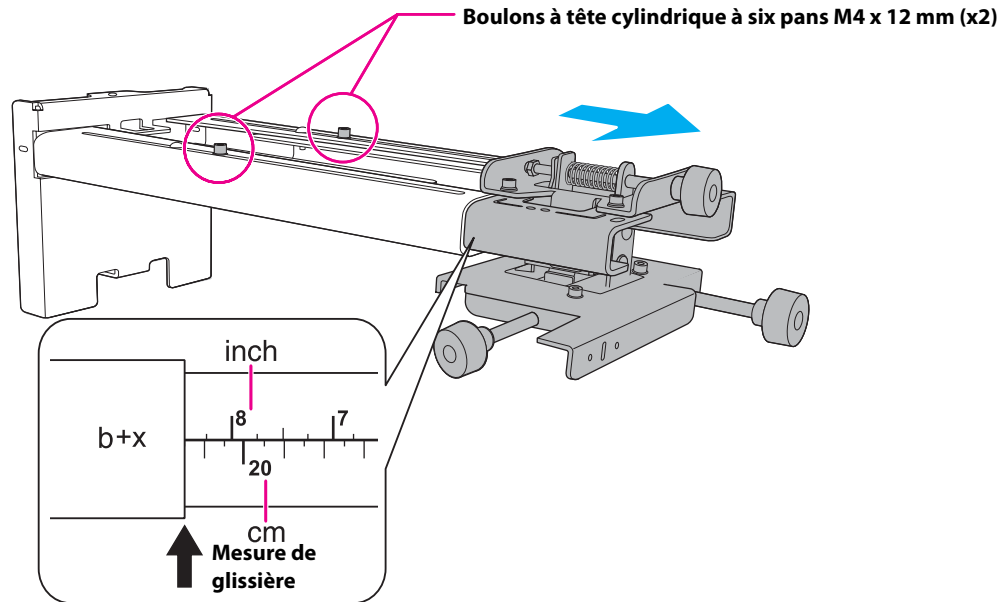
(8) Serrez l'écrou avec une clef pour fixer la plaque murale au mur.



4 Déterminer la distance de projection et retirer la glissière

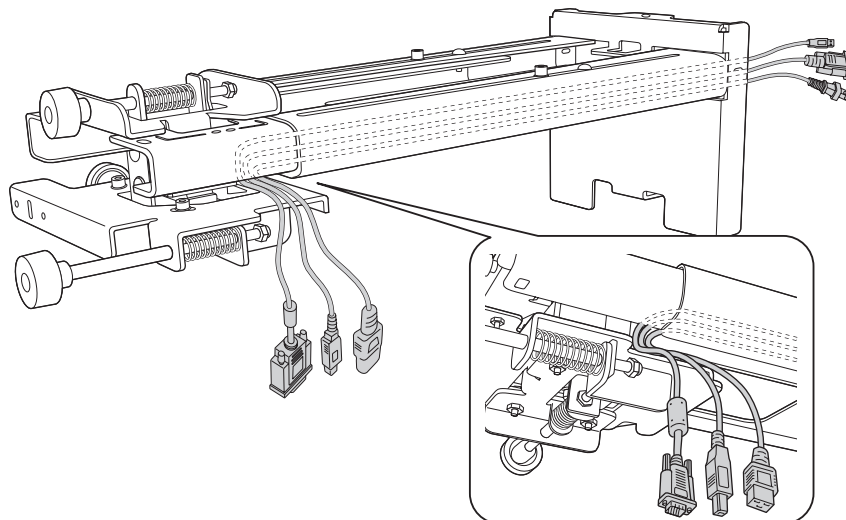
- (1) Dans le tableau de distance de projection, vérifiez le chiffre de la mesure de la glissière (b).
- (2) Serrez les boulons à tête cylindrique à six pans M4 x 12 mm (x2), puis retirez la glissière sur la plaque d'installation.

Alignez la glissière avec la mesure (b+x) équivalente à la mesure de la glissière (b) plus l'épaisseur de l'écran de projection (x).



5 Faire passer les câbles dans la plaque d'installation

Faites passer les câbles nécessaires dans la plaque d'installation.

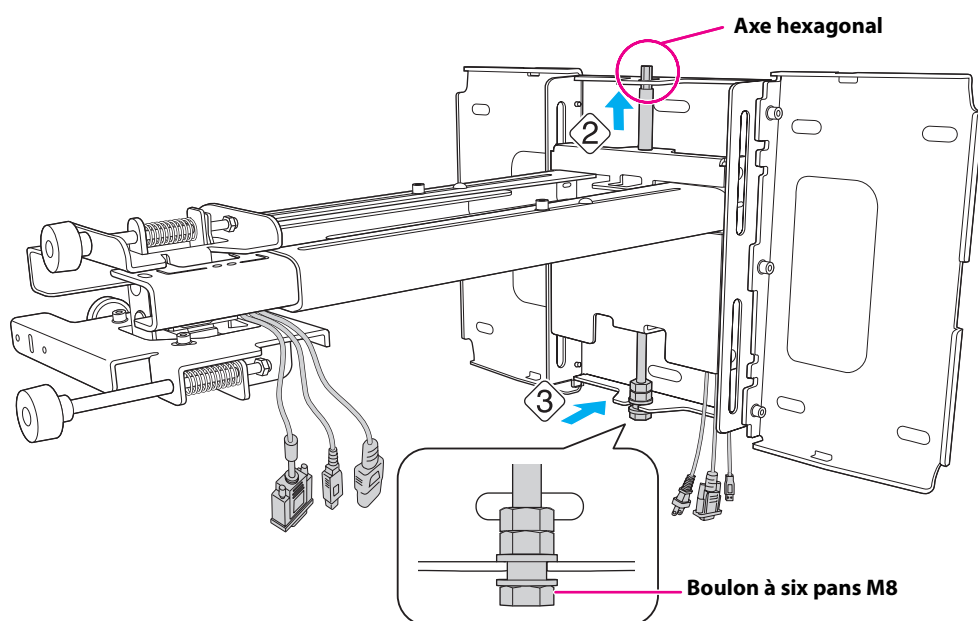
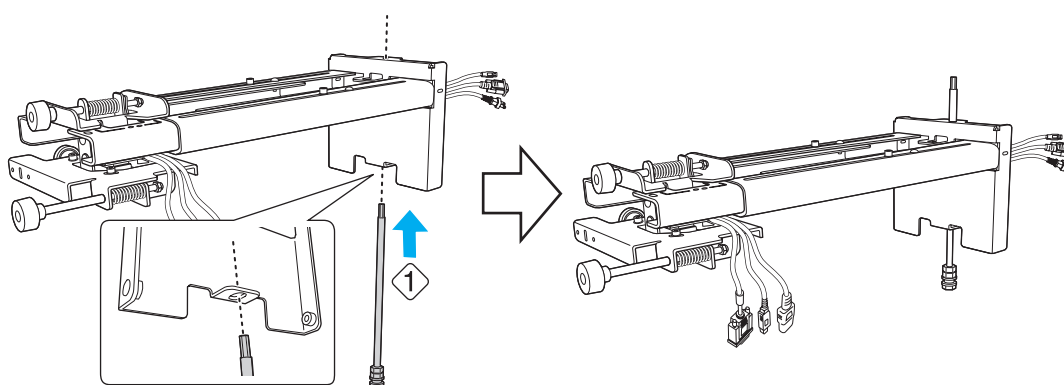


6 Fixer la plaque d'installation à la plaque murale

- (1) Insérez l'axe hexagonal, sur la partie supérieure de la plaque d'installation, dans la plaque murale (②).
- (2) Insérez le boulon à six pans M8, sur la partie inférieure de la plaque d'installation, dans la plaque murale (③).

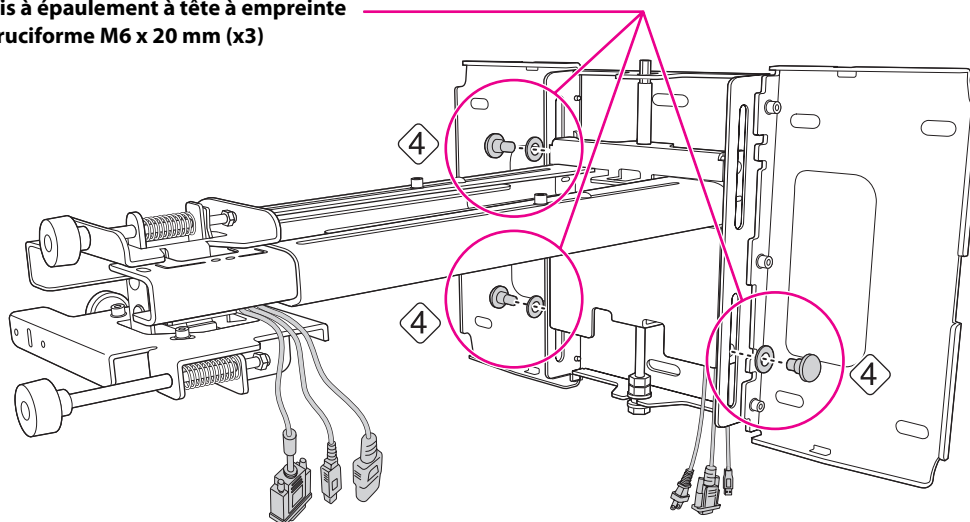
⚠ Attention

Veillez à ne pas bloquer les câbles entre la plaque d'installation et la plaque murale.

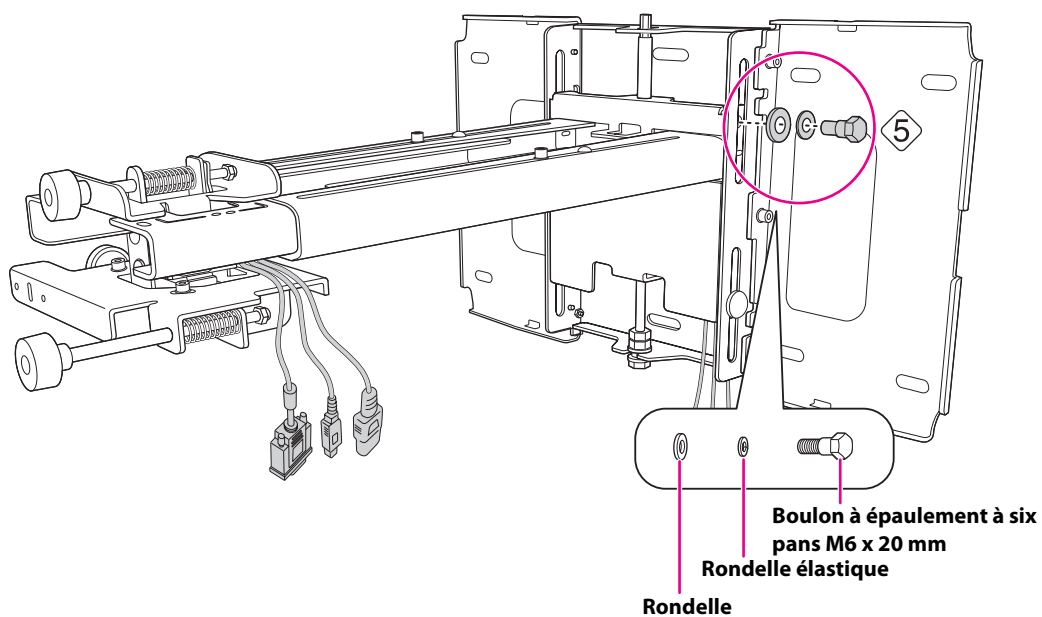


(3) Fixez la plaque d'installation à la plaque murale en serrant les vis à épaulement à tête à empreinte cruciforme M6 x 20 mm (x3) fournies à l'aide du tournevis cruciforme n°3 (4).

Vis à épaulement à tête à empreinte cruciforme M6 x 20 mm (x3)



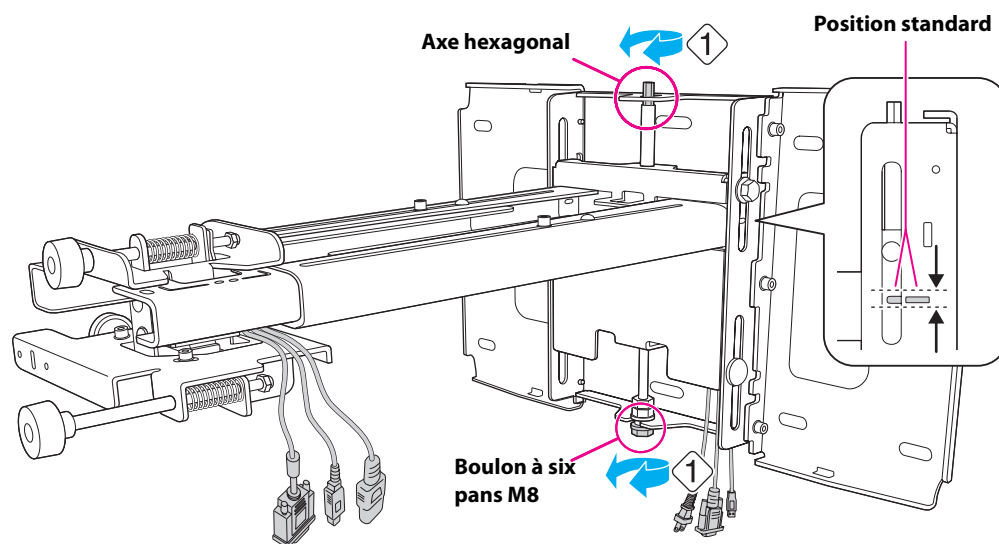
(4) Serrez légèrement le boulon à épaulement à six pans M6 x 20 mm fourni (5).



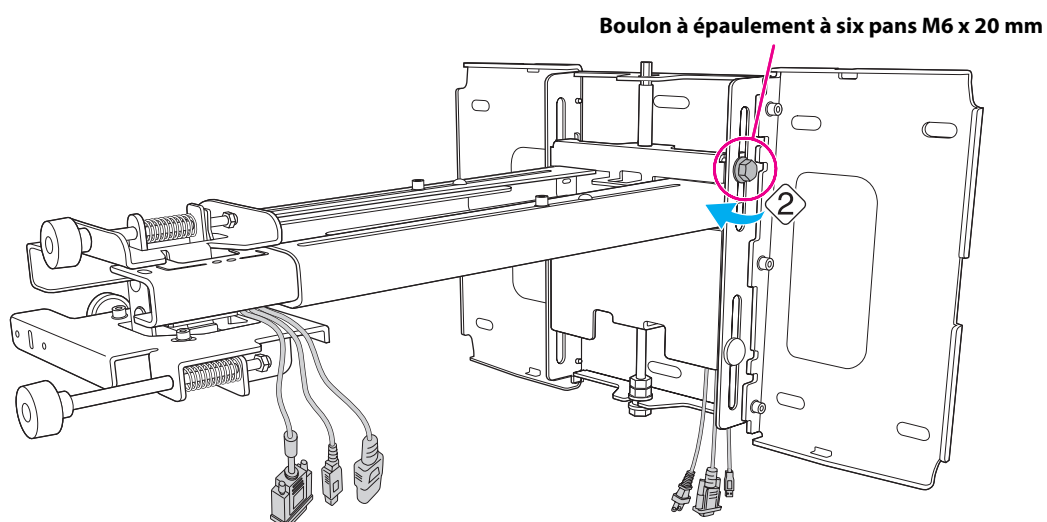
7 Régler le coulissement vertical pour l'aligner avec la position standard

- (1) Réglez le coulissement vertical à l'aide du boulon à six pans M8 sur la partie inférieure de la plaque d'installation, ou de l'axe hexagonal sur la partie supérieure de la plaque d'installation. Alignez-le avec la position standard (1).

Serrez le boulon à six pans M8 pour abaisser la plaque d'installation et desserrez-le pour la relever. Serrez l'axe hexagonal pour relever la plaque d'installation et desserrez-le pour l'abaisser.

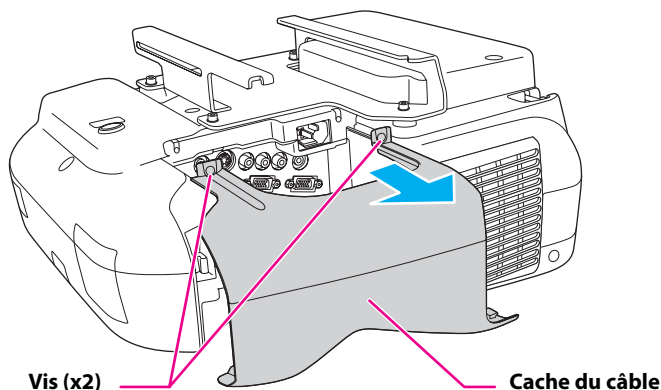


- (2) Serrez le boulon à épaulement à six pans M6 x 20 mm pour fixer la plaque d'installation (2).



8 Fixer le projecteur à la plaque d'installation

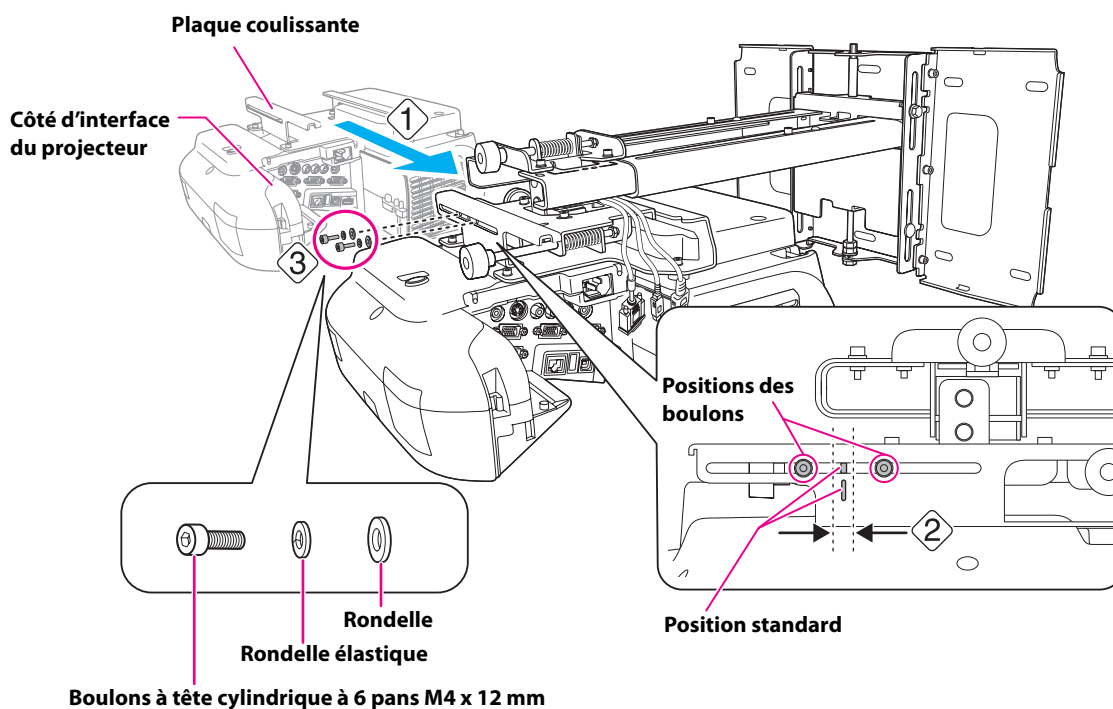
(1) Desserrez les deux vis et retirez le cache du câble du projecteur.



(2) Insérez la plaque coulissante dans la plaque d'installation à partir du côté d'interface du projecteur (1).

Alignez le dispositif de réglage à 3 axes avec la position standard de la plaque coulissante (2).

(3) Serrez les boulons à tête cylindrique à six pans M4 x 12 mm (x2) (3).

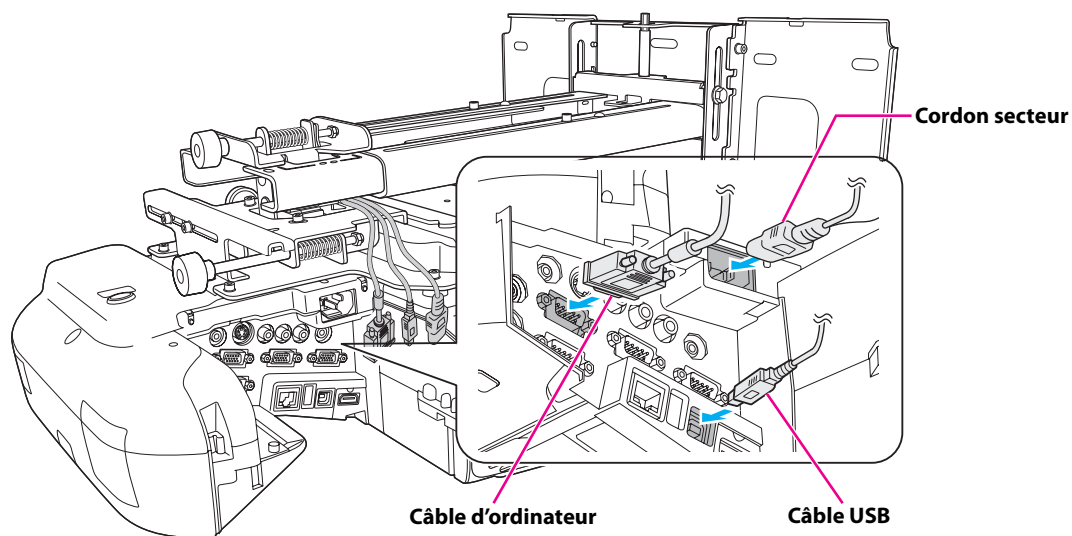


⚠ Avertissement

Si vous utilisez des adhésifs pour empêcher les vis de se desserrer ou si vous utilisez des lubrifiants ou des huiles sur la plaque coulissante de fixation du projecteur, le boîtier risque de se détériorer, au risque de provoquer la chute du projecteur et des blessures corporelles ou des dommages matériels. N'utilisez pas d'adhésifs, ni d'huiles ou lubrifiants pour installer ou régler la plaque d'installation.

9 Connecter le cordon secteur et les autres câbles au projecteur

Connectez tous les câbles nécessaires, le cordon secteur, le câble d'ordinateur et le câble USB par exemple, au projecteur.



6. Réglage de l'écran de projection

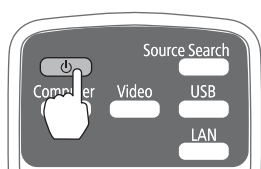
Pour garantir une qualité d'écran de projection optimale, procédez comme décrit ci-dessous pour régler l'écran de projection.



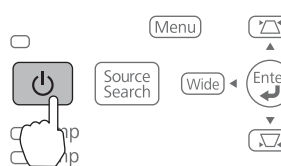
Ne procédez à aucun réglage avec la fonction Keystone du projecteur. Vous risqueriez de détériorer la qualité de l'image.

1 Mettre le projecteur sous tension

À l'aide de la télécommande



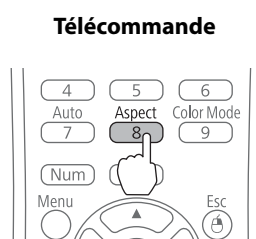
À l'aide du panneau de commande



2 Changer le rapport largeur/hauteur

Chaque fois que vous appuyez sur le bouton [Aspect] de la télécommande, le nom de l'aspect s'affiche à l'écran et le rapport largeur/hauteur change.

Changez le réglage en fonction du signal de l'équipement connecté.



Rapport largeur/hauteur



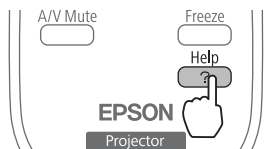
Vous pouvez également définir le rapport largeur/hauteur dans [Signal] - [Aspect] du menu Configuration.

👉 **Guide de l'utilisateur du projecteur, Menu Configuration**

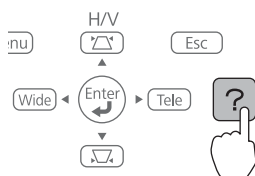
3 Afficher la mire

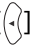
(1) Appuyez sur le bouton [Help].

À l'aide de la télécommande



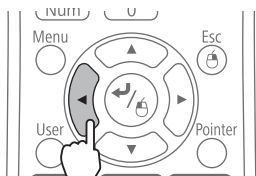
À l'aide du panneau de commande



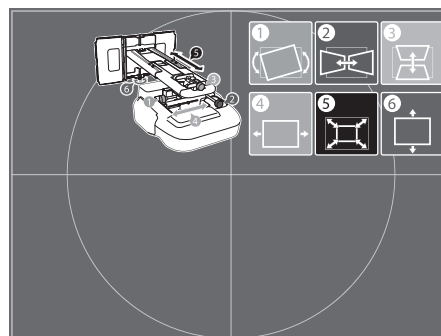
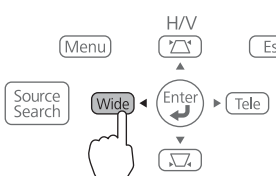
(2) Appuyez sur le bouton [,] de la télécommande ou sur le bouton [Wide] du panneau de commande.

La mire s'affiche.



À l'aide de la télécommande




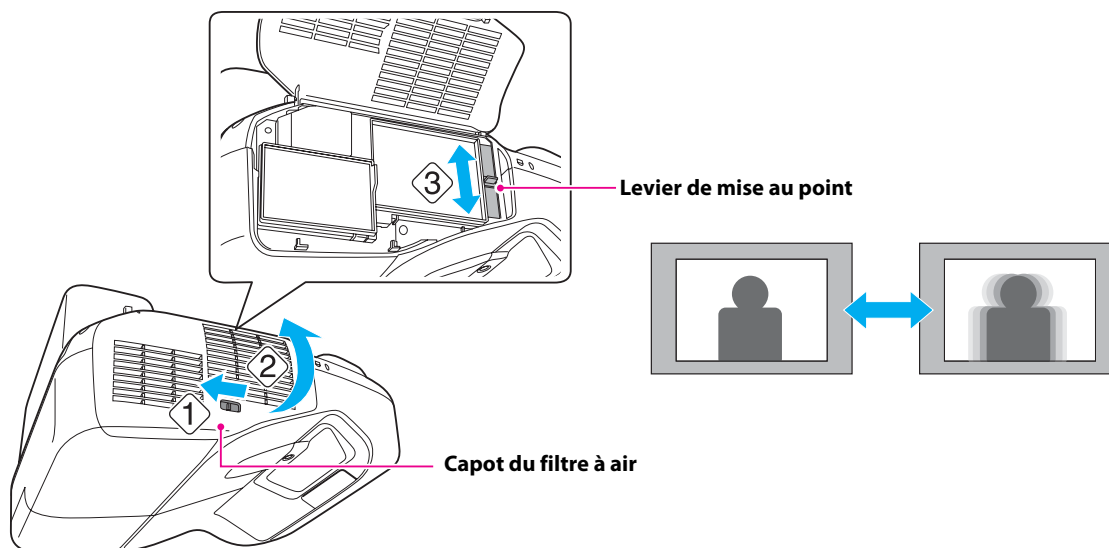
À l'aide du panneau de commande



4 Régler la mise au point

(1) Déplacez le levier du capot du filtre à air () pour ouvrir le capot du filtre à air ()

(2) Utilisez le levier de mise au point pour régler la mise au point ()



(3) Une fois le réglage terminé, fermez le capot du filtre à air.

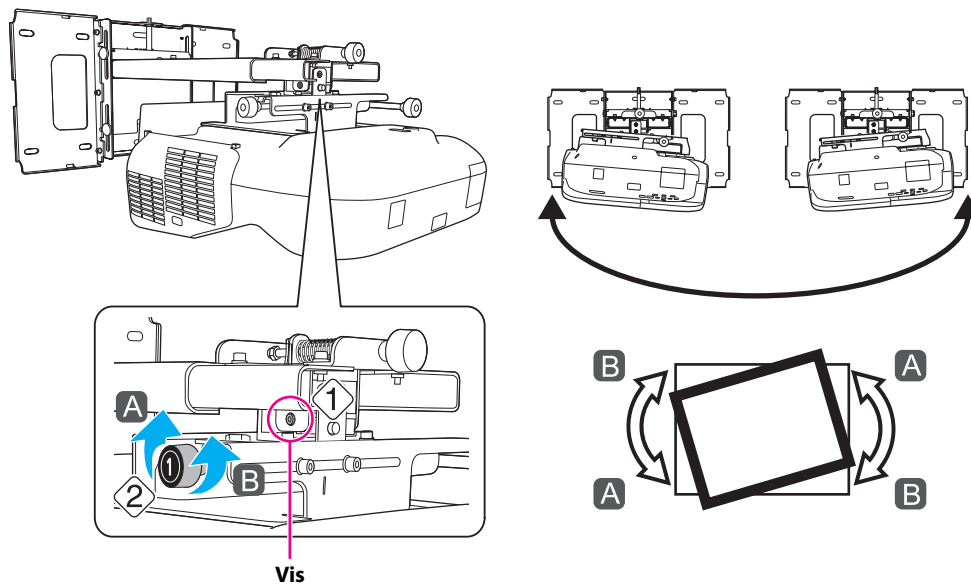
5 Utiliser la molette de réglage gauche pour régler le roulis horizontal



Répétez les étapes 5 à 10 si nécessaire.

(1) Desserrez la vis du chiffre indiqué (1).

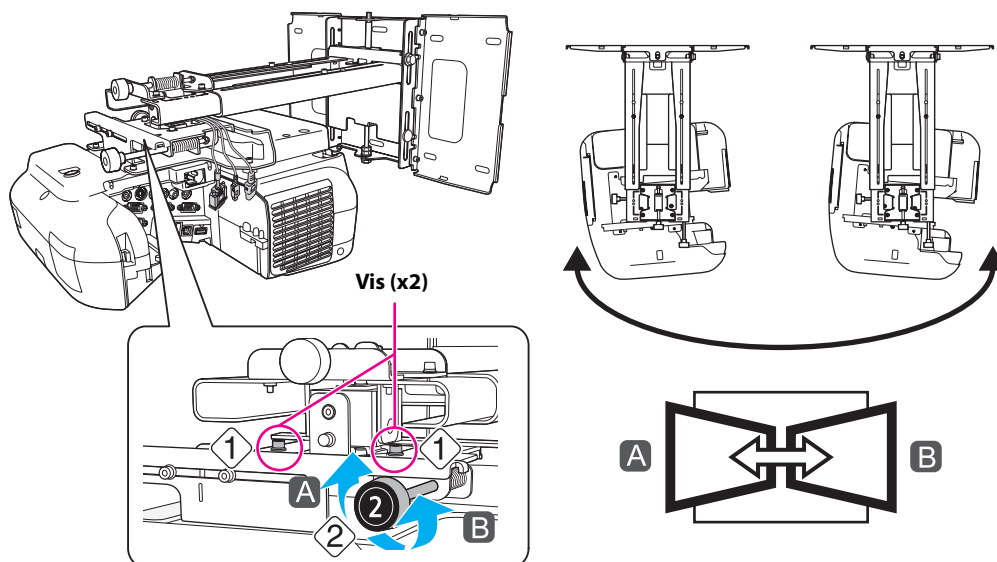
(2) Tournez la molette de réglage (2) pour régler le roulis horizontal (2).



(3) Une fois tous les réglages des étapes 5 à 10 terminés, serrez la vis que vous avez desserrée à l'étape 1.

6 Utiliser la molette de réglage droite pour régler la rotation horizontale

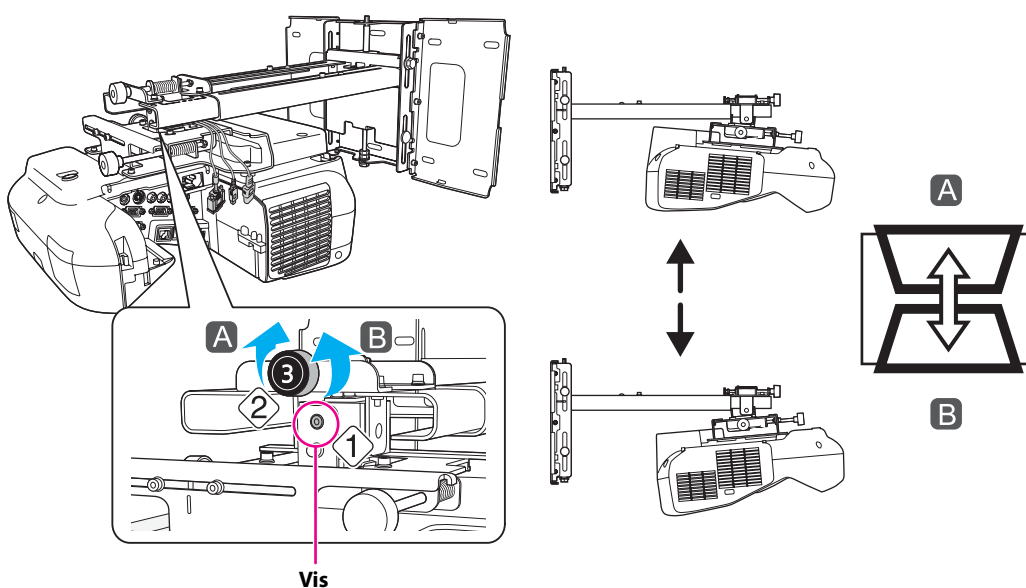
- (1) Desserrez les vis (x2) des chiffres indiqués (1).
- (2) Tournez la molette de réglage (2) pour régler la rotation horizontale (2).



- (3) Une fois tous les réglages des étapes 5 à 10 terminés, serrez les vis (x2) que vous avez desserrées à l'étape 1.

7 Utiliser la molette de réglage supérieure pour régler l'inclinaison verticale

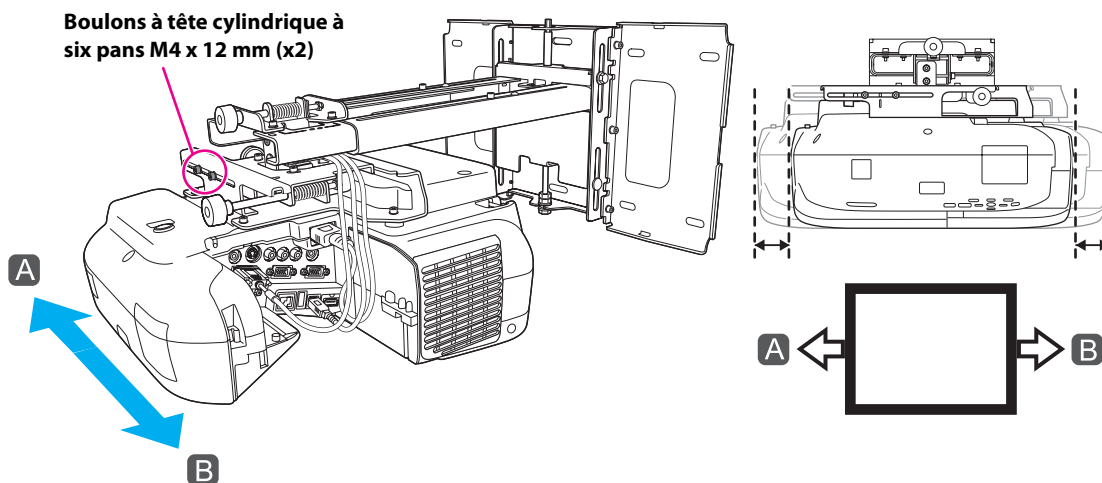
- (1) Desserrez la vis du chiffre indiqué (1).
- (2) Tournez la molette de réglage (3) pour régler l'inclinaison verticale (2).



- (3) Une fois tous les réglages des étapes 5 à 10 terminés, serrez la vis que vous avez desserrée à l'étape 1.

8 Régler le coulissement horizontal

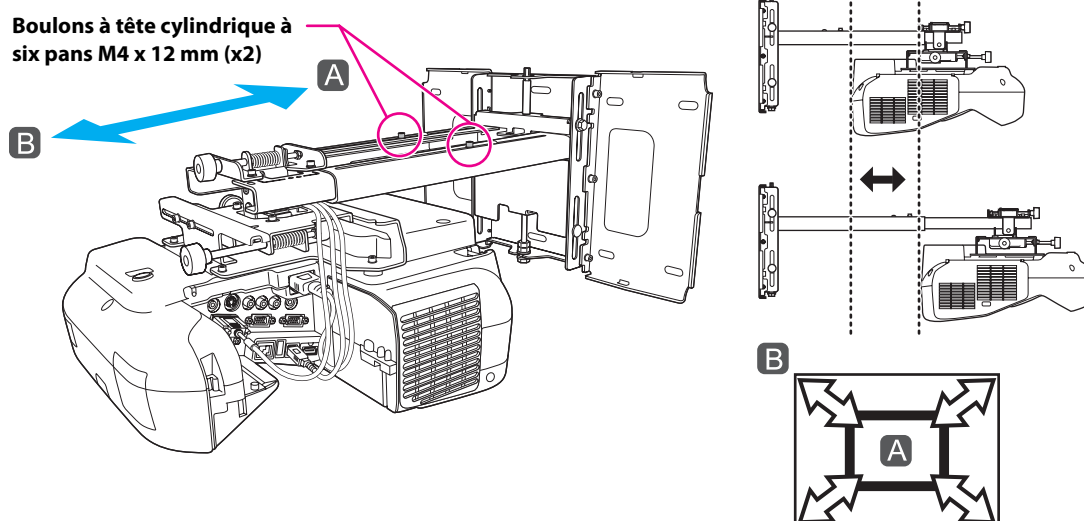
- (1) Serrez les boulons à tête cylindrique à six pans M4 x 12 mm (x2), puis réglez la glissière de la plaque coulissante.



- (2) Une fois tous les réglages des étapes **5** à **10** terminés, serrez les boulons à tête cylindrique à six pans M4 x 12 mm (x2).

9 Régler le coulissement vers l'avant/l'arrière

- (1) Serrez les boulons à tête cylindrique à six pans M4 x 12 mm (x2), puis réglez la glissière de la plaque d'installation.

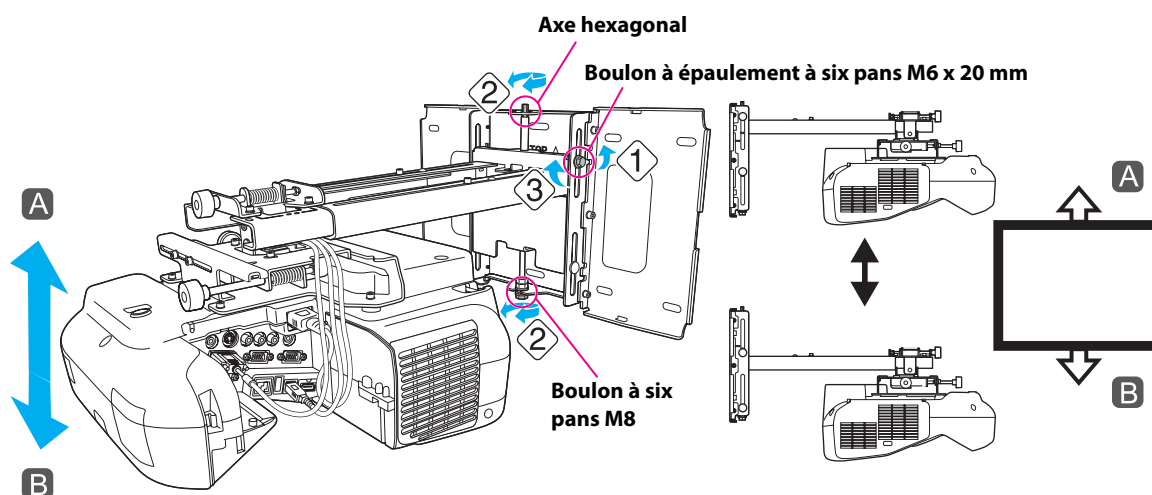


- (2) Une fois tous les réglages des étapes **5** à **10** terminés, serrez les boulons à tête cylindrique à six pans M4 x 12 mm (x2).

10 Régler le coulissement vertical

- (1) Serrez le boulon à épaulement à six pans M6 x 20 mm (①).
- (2) Réglez le coulissement vertical à l'aide du boulon à six pans M8 sur la partie inférieure de la plaque d'installation, ou de l'axe hexagonal sur la partie supérieure de la plaque d'installation (②).

Serrez le boulon à six pans M8 pour abaisser la plaque d'installation et desserrez-le pour la relever. Serrez l'axe hexagonal pour relever la plaque d'installation et desserrez-le pour l'abaisser.



- (3) Serrez le boulon à épaulement à six pans M6 x 20 mm que vous avez desserré à l'étape (1) (③).

11 Supprimer l'affichage de la mire

Appuyez sur le bouton [Esc] de la télécommande ou du panneau de commande pour supprimer la mire.



Avertissement

Serrez fermement toutes les vis. Si ces instructions ne sont pas respectées, le projecteur ou la plaque d'installation peut tomber et provoquer des blessures corporelles ou des dommages matériels.

7. Fixation des caches

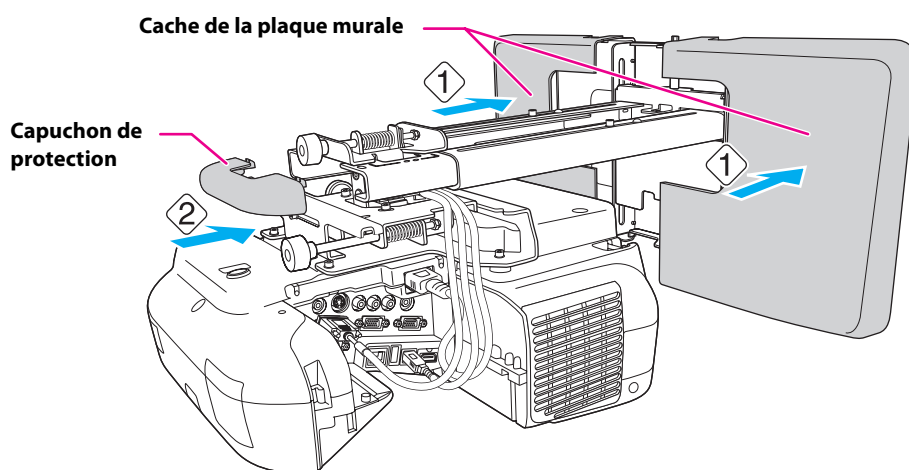
1 Fixer le cache de la plaque murale et le capuchon de protection

(1) Fixez le cache de la plaque murale (1).



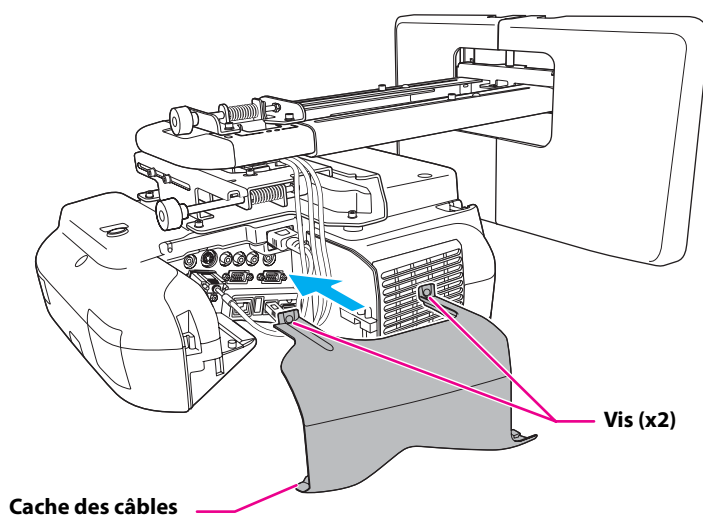
En fonction du câblage, vous devrez peut-être découper une partie du cache de la plaque murale pour pouvoir passer les câbles à travers celui-ci.
Lors de la découpe de la section fine du cache de la plaque murale et du passage des câbles à travers celui-ci, assurez-vous de procéder à un ébavurage afin de lisser les arêtes vives et éviter ainsi d'endommager les câbles.
Veillez également à manipuler la lame en toute sécurité.

(2) Placez le capuchon de protection, partie concave orientée vers le haut (2).



2 Fixer le cache du câble au projecteur

Fixez le cache du câble et serrez les vis (x2) pour le bloquer en place.



**Attention**

Seul un spécialiste est autorisé à désinstaller ou réinstaller le projecteur, même pour l'entretien et les réparations. Reportez-vous au Guide de l'utilisateur de votre projecteur pour plus d'informations sur l'entretien et les réparations.

**Avertissement**

- Ne desserrez jamais les écrous et les boulons après l'installation. Vérifiez régulièrement que les vis ne se sont pas desserrées. Si vous constatez le moindre jeu, resserrez fermement les vis concernées. Si ces instructions ne sont pas respectées, le projecteur ou la plaque d'installation peut tomber et provoquer des blessures corporelles ou des dommages matériels.**
- Ne suspendez aucun objet à la plaque d'installation ni ne posez d'objet lourd sur celle-ci. En cas de chute du projecteur ou de la plaque d'installation, elle peut provoquer des blessures corporelles ou des dommages matériels.**

8. Annexe

Utilisation de Easy Interactive Function

Après avoir installé un modèle compatible avec Easy Interactive Function (EB-485Wi/480i/475Wi), vous devez procéder à un calibrage afin d'aligner les positions du curseur et de Easy Interactive Pen.

Lors de l'utilisation de Easy Interactive Tools, vous devez installer Easy Interactive Tools Ver.2 sur votre ordinateur. Vous devez également installer Easy Interactive Driver Ver.2 lors de l'exécution d'opérations de la souris ou de dessins sous Mac OS X.

Pour plus d'informations, reportez-vous au Guide de démarrage rapide ou au Guide de l'utilisateur fourni sur le disque Document CD-ROM.

Fixation d'un câble de sécurité

Si le projecteur doit être installé dans une pièce qui ne sera pas surveillée, vous pouvez utiliser un verrou de câble antivol disponible dans le commerce pour fixer le projecteur à un pilier ou autre objet pour éviter qu'il soit volé.

Faites passer le câble du verrou antivol dans le point d'installation du câble de sécurité.

Pour plus d'informations sur le verrouillage du verrou de câble, reportez-vous au Guide de l'utilisateur fourni avec le verrou.

