

EPSON®

Imprimante matricielle à impact à 24 aiguilles

PLQ-20/PLQ-20M

Tous droits réservés. Aucune partie de ce manuel ne peut être reproduite, stockée dans un système documentaire ou transmise sous quelque forme ou de quelque manière que ce soit, électronique, mécanique, par photocopie, enregistrement ou autre, sans l'accord préalable écrit de Seiko Epson Corporation. Les informations contenues dans la présente notice sont exclusivement destinées à l'utilisation de cette imprimante Epson. Epson ne pourra être tenue responsable de l'utilisation de ces informations avec d'autres imprimantes.

Ni Seiko Epson Corporation ni ses filiales ne pourront être tenues responsables envers l'acquéreur de ce produit ou envers les tiers, des dommages, pertes, frais ou dépenses encourus par l'acquéreur ou les tiers à la suite des événements suivants : accident, mauvaise utilisation ou abus de ce produit, modifications, réparations ou altérations illicites de ce produit ou (sauf aux États-Unis) non-respect au sens strict des consignes d'utilisation et de maintenance de Seiko Epson Corporation.

Seiko Epson Corporation ne pourra être tenue responsable des dommages ou problèmes survenus par suite de l'utilisation de produits optionnels ou consommables autres que ceux désignés par Seiko Epson Corporation comme étant des Produits d'origine Epson ou des Produits approuvés par Epson.

EPSON et EPSON ESC/P sont des marques déposées de Seiko Epson Corporation.

Microsoft, Windows et Windows NT sont des marques déposées de Microsoft Corporation.

IBM est une marque déposée de International Business Machines Corporation.

Avis général : Les autres noms de produit utilisés dans cette notice sont donnés uniquement à titre d'identification et peuvent être des noms de marque de leur détenteur respectif. Epson dénie toute responsabilité vis-à-vis de ces marques.

Copyright © 2004 Seiko Epson Corporation, Nagano, Japon.

Guide de référence

Table des matières

Chapitre 1 Installation de l'imprimante

Déballage de l'imprimante	7
Retrait des matériaux de protection	7
Montage de l'imprimante	8
Connexion de l'imprimante à l'ordinateur	12
Connexion de l'imprimante	12
Branchement de l'imprimante	13
Installation du logiciel d'impression	13
Installation du logiciel sous Windows XP, Me ou 2000	13
Installation du logiciel sous Windows 98 ou NT 4.0	15
Pour les programmes DOS	18

Chapitre 2 Consignes de sécurité

Indications Attention, Important et Remarques	20
Symbole de mise en garde pour les pièces chaudes	20
Consignes de sécurité importantes	20

Chapitre 3 Manipulation du papier

Chargement de livrets	29
Chargement de feuilles simples	30
Réglage de la position de haut de page	32
Réglage de la position de départ de l'impression	34

Chapitre 4 Logiciel d'impression

À propos de votre logiciel d'impression	37
Utilisation du pilote d'impression avec Windows Me et 98	38

Accès au pilote d'impression à partir des applications	
Windows	39
Accès au pilote d'impression à partir du menu Démarrer. . .	41
Modification des paramètres du pilote d'impression.	42
Utilisation du pilote d'impression avec Windows XP, 2000 et NT 4.0.	43
Accès au pilote d'impression à partir des applications	
Windows	44
Accès au pilote d'impression à partir du menu Démarrer. . .	46
Modification des paramètres du pilote d'impression.	49
Aperçu des paramètres du pilote d'impression	50
Utilisation de EPSON Status Monitor 3	52
Installation de EPSON Status Monitor 3	53
Accès à EPSON Status Monitor 3	55
Mise en réseau de votre imprimante	56
Partage de l'imprimante	56
Configuration de l'imprimante comme imprimante partagée	57
Définition des clients	62
Installation du pilote d'impression à partir du CD-ROM . . .	70
Annulation de l'impression	72
Désinstallation du logiciel d'impression	73
Désinstallation du pilote d'impression et de EPSON Status Monitor 3	73

Chapitre 5 Panneau de contrôle

Touches et voyants	80
Fonctions auxiliaires	83
Mode d'impression compressée	85
À propos des paramètres par défaut de votre imprimante.	85
Compréhension des paramètres par défaut	86
Modification des paramètres par défaut.	101
Alignement des lignes verticales sur les documents imprimés . .	104

Chapitre 6 **Dépannage**

Diagnostic du problème	107
Utilisation des voyants d'erreur	107
EPSON Status Monitor 3	110
Impression d'un autotest	110
Impression d'un vidage hexadécimal	112
Problèmes et solutions	114
Problèmes d'alimentation électrique	115
Problèmes d'alimentation ou de chargement du papier	116
Problèmes liés à la position d'impression	117
Problèmes d'impression ou de qualité d'impression.	118
Problèmes liés au réseau	125
Correction des problèmes USB.	126
Élimination des bourrages papier	130
Support technique	132

Chapitre 7 **Options et consommables**

Cartouche de ruban	176
Cartouche de ruban d'origine Epson	176
Remplacement de la cartouche de ruban.	176
Support papier rouleau	182
Assemblage du support papier rouleau	182
Installation du support papier rouleau	184
Chargement du papier rouleau.	185
Retrait du papier rouleau.	187
Serveur d'impression.	188
Autres.	188

Annexe A **Informations relatives au produit**

Composants de l'imprimante et de la cartouche de ruban	190
Composants de l'imprimante	190
Composants de la cartouche de ruban.	191
Caractéristiques de l'imprimante.	192
Caractéristiques mécaniques	192

Caractéristiques électroniques	195
Caractéristiques électriques	200
Environnement	201
Papier	201
Lecteur/graveur à bande magnétique (installation horizontale uniquement)	201
Listes des commandes	213
Normes et conformité	214
Nettoyage de l'imprimante.....	215
Transport de l'imprimante.....	216

Glossaire

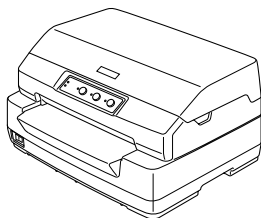
Index

Installation de l'imprimante

Déballage de l'imprimante	7
Retrait des matériaux de protection	7
Montage de l'imprimante	8
Connexion de l'imprimante à l'ordinateur.	12
Connexion de l'imprimante.	12
Branchement de l'imprimante.	13
Installation du logiciel d'impression	13
Installation du logiciel sous Windows XP, Me ou 2000.	13
Installation du logiciel sous Windows 98 ou NT 4.0	15
Pour les programmes DOS.	18

Déballage de l'imprimante

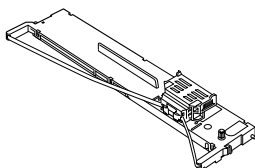
L'emballage de l'imprimante contient les éléments suivants :



Imprimante



Cordon d'alimentation



Cartouche de ruban



Guide d'utilisation

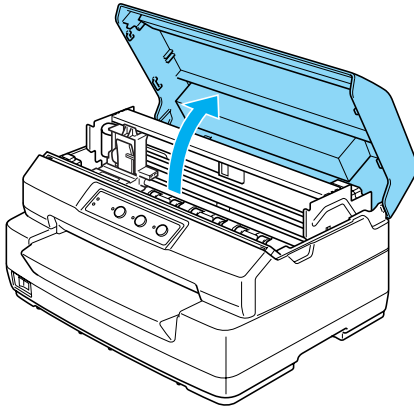
Retrait des matériaux de protection

Pour retirer les matériaux de protection, suivez les directives figurant sur le carton d'emballage.

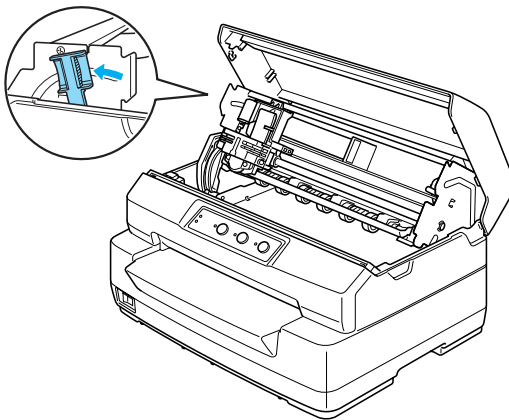
Conservez tous les matériaux de protection afin de pouvoir les réutiliser, le moment venu, pour transporter l'imprimante.

Montage de l'imprimante

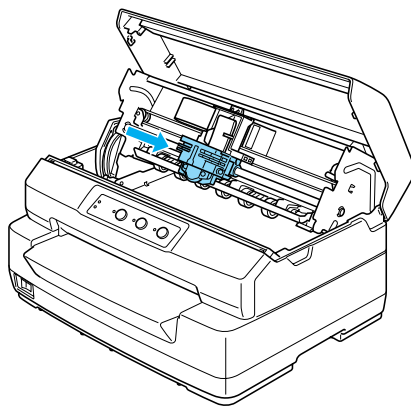
1. Vérifiez que l'imprimante est hors tension et débranchée
2. Maintenez le capot de l'imprimante par les deux bords et déplacez le capot vers le haut pour l'ouvrir.



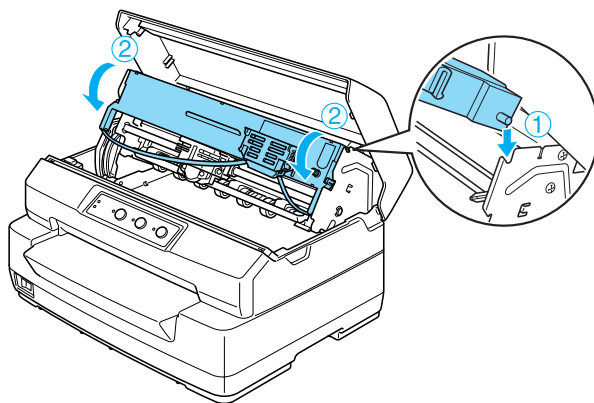
3. Poussez le levier de dégagement pour faire avancer le mécanisme supérieur. Veillez à pousser le levier jusqu'à ce qu'un déclic confirme sa mise en place.



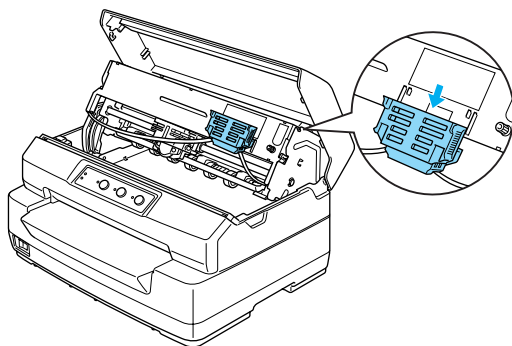
4. Faites glisser la tête d'impression à la main jusqu'au centre de l'imprimante.



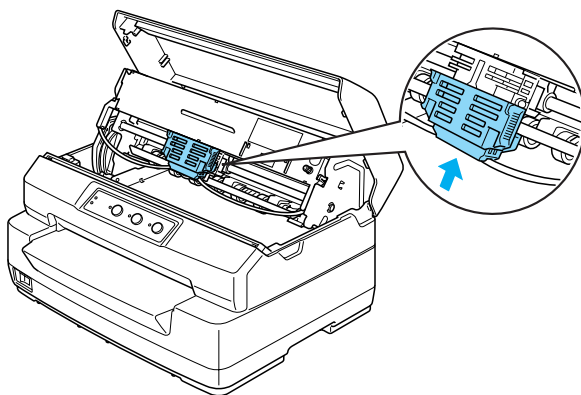
5. Retirez la cartouche de ruban neuve de son emballage.
6. Insérez les crochets en plastique de la cartouche de ruban dans les encoches de l'imprimante. Appuyez ensuite sur les deux bords de la cartouche jusqu'à ce qu'un déclic confirme sa mise en place.



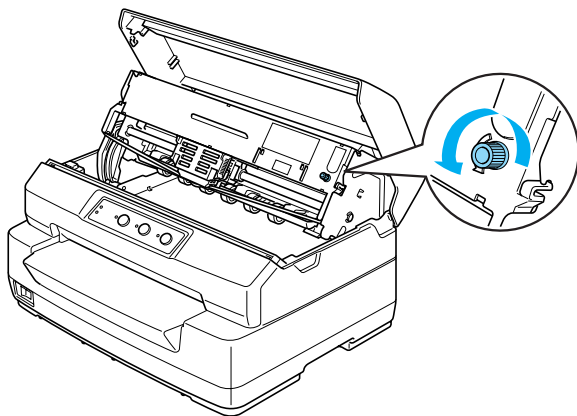
7. Saisissez le guide du ruban par les deux bords et tirez sur le guide jusqu'à ce qu'il se dégage de la cartouche.



8. Placez le guide du ruban au niveau de la partie inférieure de la tête d'impression et appuyez sur le guide jusqu'à ce qu'un dé clic confirme sa mise en place.



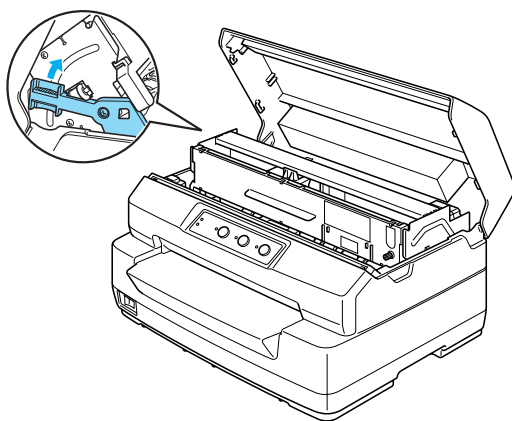
9. Tournez la molette de tension du ruban pour faciliter la mise en place de ce dernier.



Important :

Le ruban ne doit pas être torsadé ou froissé.

10. Tirez le levier de dégagement de manière à ce que le mécanisme supérieur retourne en position originale. Veillez à tirer le levier jusqu'à ce qu'un déclic confirme sa mise en place.





Important :

Veillez à déplacer le mécanisme supérieur à l'aide du levier de dégagement. Ne tirez pas le mécanisme à la main, faute de quoi l'imprimante risque d'être endommagée.

11. Fermez le couvercle de l'imprimante.

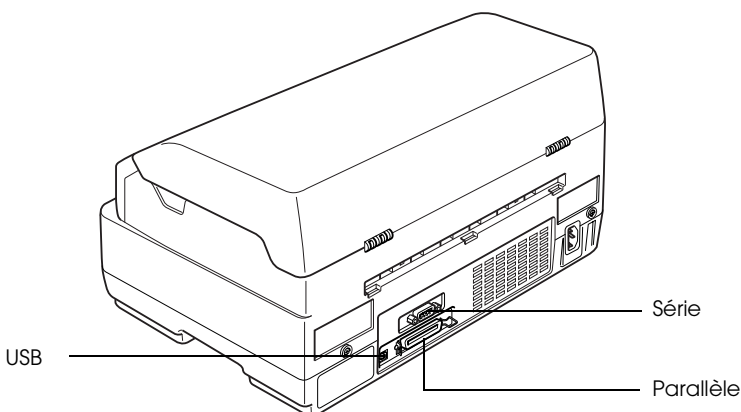
Connexion de l'imprimante à l'ordinateur

Connexion de l'imprimante

Vérifiez que l'imprimante et l'ordinateur sont hors tension, puis connectez le câble d'interface à l'imprimante et à l'ordinateur. Reliez l'imprimante et l'ordinateur à l'aide d'un câble USB, série ou parallèle.

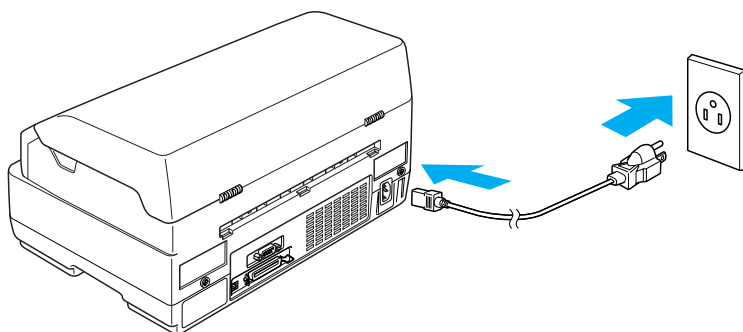
Remarque :

Les connecteurs du câble d'interface n'ont qu'une seule orientation correcte. Vérifiez l'orientation des connecteurs avant d'insérer le câble dans le port adapté.



Branchement de l'imprimante

Vérifiez que l'imprimante est hors tension et branchez le cordon d'alimentation dans la prise CA de l'imprimante et dans une prise électrique correctement mise à la terre.



Installation du logiciel d'impression

Installation du logiciel sous Windows XP, Me ou 2000

Remarque :

- ❑ *L'installation du logiciel d'impression sous Windows XP ou 2000 peut exiger des privilèges d'administrateur. Si vous rencontrez des problèmes, adressez-vous à votre administrateur.*

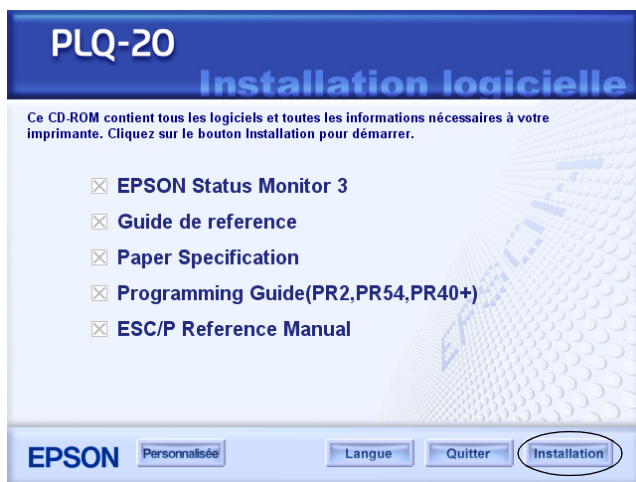
- ❑ *Désactivez les programmes antivirus avant d'installer le logiciel d'impression.*

1. Vérifiez que l'imprimante est hors tension et insérez le CD-ROM Utilisateur dans le lecteur de CD-ROM. La boîte de dialogue **CONTRAT DE LICENCE DU LOGICIEL** s'affiche.

Remarque :

*Si la boîte de dialogue **CONTRAT DE LICENCE DU LOGICIEL** ne s'affiche pas, double-cliquez sur le fichier **Epsetup.exe**, situé sur le CD-ROM.*

2. Lisez le contrat de licence. Si vous approuvez les termes du contrat, cliquez sur **Accepter**.
3. Cliquez sur **Installer** et suivez les instructions qui s'affichent à l'écran.



4. Une fois le pilote installé, modifiez le paramètre du logiciel (de PR2 à ESC/P). Pour plus de détails, reportez-vous à la section « Modification des paramètres par défaut » à la page 101.

Installation du logiciel sous Windows 98 ou NT 4.0

Remarque :

- ❑ *L'installation du logiciel d'impression sous Windows NT 4.0 peut exiger des privilèges d'administrateur. Si vous rencontrez des problèmes, adressez-vous à votre administrateur.*
 - ❑ *Les exemples fournis ci-après se rapportent au système d'exploitation Windows 98. Leur aspect peut varier quelque peu selon le système d'exploitation utilisé mais les instructions sont les mêmes.*
1. Vérifiez que l'imprimante est hors tension et insérez le CD-ROM Utilisateur dans le lecteur de CD-ROM. La boîte de dialogue CONTRAT DE LICENCE DU LOGICIEL s'affiche.

Remarque :

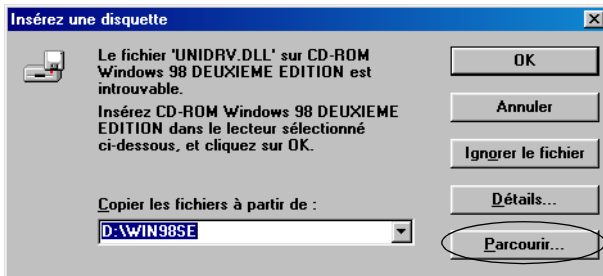
Si la boîte de dialogue CONTRAT DE LICENCE DU LOGICIEL ne s'affiche pas, double-cliquez sur le fichier Epsetup.exe, situé sur le CD-ROM.

2. Lisez le contrat de licence. Si vous approuvez les termes du contrat, cliquez sur Accepter.
3. Cliquez sur le nom de votre imprimante.
4. Cliquez sur Installer et suivez les instructions qui s'affichent à l'écran.
5. Lorsque vous y êtes invité, insérez le CD-ROM de Windows et cliquez sur OK.
Si l'écran d'installation Windows s'affiche, vous devez le fermer pour poursuivre l'installation du pilote.

Remarque :

- ❑ *Si Windows était préinstallé sur votre ordinateur, il se peut que le CD-ROM de Windows ne soit pas nécessaire et que votre imprimante soit prête à être utilisée.*

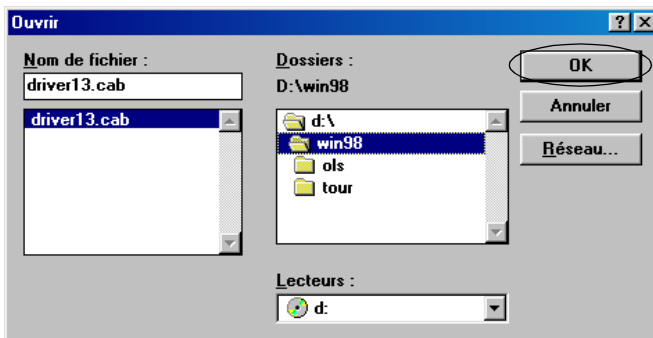
- ❑ *Si un message vous indique que le lecteur n'est pas accessible, cliquez sur Annuler et essayez de nouveau.*
 - ❑ *Si vous utilisez Windows NT 4.0, passez à l'étape 7.*
6. Cliquez sur Parcourir pour sélectionner le chemin du pilote d'impression, cliquez sur OK et suivez les instructions qui s'affichent sur l'écran.



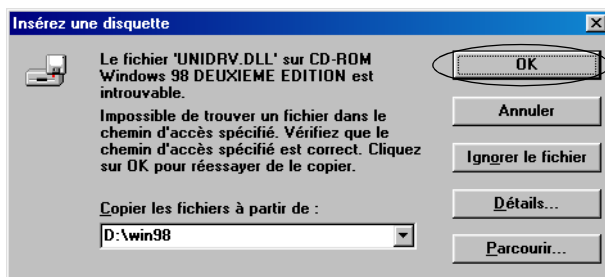
Remarque :

Si vous utilisez Windows NT 4.0, insérez le CD-ROM de Windows lorsqu'un message vous invite à le faire.

7. Sélectionnez le fichier approprié dans le dossier, puis cliquez sur OK.



8. Lorsque vous êtes invité à le faire, insérez le CD-ROM Utilisateur et cliquez sur OK.



Remarque :

- Si un message vous indique que le lecteur n'est pas accessible, cliquez sur Annuler et essayez de nouveau.
 - Si le message « Erreur système » s'affiche, cliquez sur Annuler. Le contenu exact du message varie en fonction de la version de Windows.
 - Si vous utilisez Windows NT 4.0, vous n'avez pas besoin d'indiquer un chemin.
 - Si vous utilisez Windows 98, il se peut que l'installation des utilitaires d'impression démarre. Dans ce cas, suivez les instructions qui s'affichent à l'écran.
9. L'installation est terminée. Vous pouvez maintenant utiliser l'imprimante.
10. Une fois le pilote installé, modifiez le paramètre du logiciel (de PR2 à ESC/P). Pour plus de détails, reportez-vous à la section « Modification des paramètres par défaut » à la page 101.

Pour les programmes DOS

Pour commander l'imprimante à partir de programmes d'application DOS, vous devez sélectionner l'imprimante que vous utilisez.

Si votre imprimante ne figure pas dans la liste proposée par votre application, choisissez la première imprimante disponible de la liste ci-dessous.

Sélectionnez l'imprimante Epson au cours de l'étape appropriée de la procédure d'installation ou de configuration. Si votre imprimante ne figure pas dans la liste proposée par votre application, choisissez la première imprimante disponible de la liste ci-dessous.

PLQ-20	LQ-510/550/1010
LQ-2090	LQ-200
LQ-2080/2180	LQ-500
LQ-2070/2170	LQ-860+/1060+
LQ-1070/1070+	LQ-2550
LQ-870/1170	LQ-2500
LQ-850+/1050+	LQ-800/1000
LQ-850/1050	LQ-1500

Remarque :

Cette liste d'imprimantes est également disponible avec les imprimantes PLQ-20M.

Une fois le logiciel d'impression installé sur l'ordinateur, vous pouvez utiliser l'imprimante.

Chapitre 2

Consignes de sécurité

Indications Attention, Important et Remarques	20
Symbole de mise en garde pour les pièces chaudes	20
Consignes de sécurité importantes	20

Indications Attention, Important et Remarques



Avertissement : à suivre à la lettre pour éviter des blessures corporelles.



Attention : mise en garde à respecter pour éviter d'endommager votre équipement.

Remarque : informations importantes et conseils utiles sur le fonctionnement de votre imprimante.

Symbole de mise en garde pour les pièces chaudes



Ce symbole est placé sur la tête d'impression et sur d'autres pièces pour indiquer qu'elles peuvent être chaudes. Ne touchez jamais ces pièces immédiatement après avoir utilisé l'imprimante. Laissez-les refroidir quelques minutes avant de les toucher.

Consignes de sécurité importantes

Lisez toutes ces instructions de sécurité avant d'utiliser l'imprimante. Suivez également l'ensemble des avertissements et des consignes figurant sur l'imprimante elle-même.

Lors de l'installation de l'imprimante



Important :

Veillez à ce que le cordon d'alimentation CA soit conforme aux normes locales de sécurité en vigueur.

- ❑ Ne placez pas l'imprimante sur une surface instable ou près d'un radiateur ou d'une source de chaleur.
- ❑ Posez l'imprimante sur une surface plane. L'imprimante ne fonctionnera pas correctement si elle est placée dans une position inclinée.
- ❑ Ne placez pas ce produit sur une surface non rigide et non stable, telle qu'un lit ou un canapé, ou dans une zone étroite et confinée. La ventilation risquerait en effet de ne pas fonctionner pleinement.
- ❑ N'obstruez pas et ne couvrez pas les ouvertures ménagées dans le boîtier de l'imprimante, et n'insérez pas d'objets à travers les fentes.
- ❑ Utilisez uniquement le type de source d'alimentation indiqué sur l'étiquette de l'imprimante. Si vous ne connaissez pas les spécifications de votre région en matière d'alimentation électrique, contactez votre compagnie d'électricité locale ou consultez votre revendeur.
- ❑ Connectez tous vos équipements à des prises murales équipées de dispositifs de mise à la terre. Évitez de connecter votre imprimante à un circuit électrique qui alimente des appareils susceptibles d'entraîner des variations de tension, tels que des photocopieurs ou des systèmes de climatisation.
- ❑ N'utilisez pas un cordon d'alimentation endommagé ou usé.
- ❑ Installez le cordon d'alimentation de manière à éviter tout phénomène de frottement, de coupure, d'effilochement, de pincement, d'emmêlement ou autre.

- ❑ Si vous utilisez un prolongateur électrique avec l'imprimante, veillez à ce que l'ampérage total des périphériques reliés au prolongateur ne dépasse pas celui correspondant au calibre du cordon. De même, veillez à ce que l'ampérage total des périphériques branchés sur la prise de courant ne dépasse pas le courant maximum que celle-ci peut supporter.
- ❑ Utilisez uniquement le cordon d'alimentation fourni avec ce produit. L'utilisation d'un autre cordon vous expose à des risques d'incendie ou d'électrocution.
- ❑ Le cordon d'alimentation est destiné à être utilisé uniquement avec ce produit. L'utilisation du cordon avec un autre équipement vous expose à des risques d'incendie ou d'électrocution.
- ❑ Lors de la connexion de ce produit sur un ordinateur ou un autre périphérique à l'aide d'un câble, veillez à ce que les connecteurs soient correctement orientés. Chaque connecteur ne dispose que d'une seule orientation correcte. Si les connecteurs ne sont pas insérés correctement, les deux périphériques reliés à l'aide du câble risquent d'être endommagés.
- ❑ Si nécessaire, choisissez un endroit où vous pourrez facilement lui connecter un câble d'interface réseau.
- ❑ Laissez suffisamment de place autour de l'imprimante pour permettre une utilisation et un entretien aisés.
- ❑ Évitez les emplacements exposés aux chocs et aux vibrations.
- ❑ Placez l'imprimante à proximité d'une prise de courant permettant un débranchement facile du cordon d'alimentation.
- ❑ Placez l'ensemble du système informatique à l'écart des sources potentielles de parasites électromagnétiques telles que les haut-parleurs ou les bases fixes des téléphones sans fil.

- ❑ Évitez d'utiliser une prise de courant commandée par un interrupteur mural ou une temporisation automatique. Une interruption d'alimentation électrique peut effacer les informations présentes dans la mémoire de votre imprimante ou de votre ordinateur. Évitez aussi les prises raccordées au même circuit électrique qu'un moteur de forte puissance ou d'autres appareils électriques susceptibles de faire varier la tension d'alimentation.
- ❑ Utilisez une prise secteur raccordée à la terre et n'utilisez pas de prise multiple.
- ❑ Si vous envisagez d'utiliser une table pour imprimante, suivez les recommandations suivantes :

Utilisez un support pouvant soutenir une charge minimale de 15 kg pour le modèle PLQ-20 et de 17 kg pour le modèle PLQ-20M.

N'utilisez jamais une table sur laquelle l'imprimante serait inclinée. Veillez à toujours maintenir l'imprimante en position horizontale.

Disposez le cordon d'alimentation et le câble d'interface à l'écart de l'alimentation papier. Dans la mesure du possible, fixez les câbles à un pied de la table.

Lors de l'entretien de l'imprimante

- ❑ Débranchez l'imprimante avant de la nettoyer, et nettoyez-la uniquement avec un chiffon humide.
- ❑ Ne renversez pas de liquide sur l'imprimante.
- ❑ N'essayez pas d'intervenir vous-même sur l'imprimante en dehors des cas indiqués explicitement dans ce guide.

- ❑ Débranchez l'imprimante et faites appel à un technicien de maintenance qualifié dans les circonstances suivantes :
 - i. si le cordon d'alimentation ou la fiche sont endommagés,
 - ii. si du liquide a pénétré dans l'imprimante,
 - iii. si l'imprimante est tombée ou si le boîtier est endommagé,
 - iv. si l'imprimante ne fonctionne pas normalement ou si ses performances ont changé de manière sensible.

- ❑ N'intervenez que sur les paramètres mentionnés dans les instructions de fonctionnement.

- ❑ Si vous envisagez d'utiliser l'imprimante en Allemagne, observez les consignes suivantes :

Le réseau électrique de l'immeuble doit être protégé par un disjoncteur de 10/16 Ampères pour assurer une protection adéquate de cette imprimante contre les courts-circuits et les surintensités.

Lors du chargement du papier

- ❑ Utilisez des livrets et du papier dont le reflet est supérieur à 60 %.

- ❑ Lors de l'utilisation d'un livret, réglez le mode **Livret** sur **Oui** et réglez le mode **Reliure** sur la méthode de reliure des livrets dans le mode de paramétrage par défaut.

- ❑ Ne chargez pas de livrets pliés ou de livrets dont la ligne de collage est déchirée.

- ❑ N'utilisez pas de livrets équipés de pièces métalliques, telles que des agrafes ou des trombones, par exemple.

- ❑ N'utilisez pas de livrets dont certaines parties sont collantes (timbres ou cachets).
- ❑ N'utilisez pas de livrets dont les pages intérieures sont plus petites que la page de couverture.
- ❑ N'imprimez pas sur la couverture avant ou arrière des livrets. L'impression ne peut être effectuée que lorsque le livret est ouvert.
- ❑ Lors de l'utilisation de papier dont le format est inférieur à 110 mm, réglez le sens d'éjection du papier sur l'éjection par l'avant. L'éjection par l'avant est la valeur par défaut définie en usine. Pour plus de détails, reportez-vous au *Guide de programmation*.
- ❑ Lors du chargement du papier, veillez à ne pas recourber ou plier le papier dans la fente d'introduction.
- ❑ N'effectuez aucune perforation dans la zone située entre 25 et 40 mm du bord gauche du papier.

Lors de l'utilisation de l'imprimante

- ❑ Évitez d'utiliser ou de stocker l'imprimante dans des endroits soumis à des variations rapides de température et d'humidité. Conservez l'imprimante à l'écart du rayonnement solaire direct, d'une luminosité intense, des sources de chaleur, d'une humidité excessive ou de la poussière.
- ❑ N'intervenez que sur les commandes mentionnées dans la documentation d'utilisation. Le réglage incorrect des autres commandes risque d'entraîner des dommages nécessitant d'importantes réparations qui devront être réalisées par un technicien qualifié.
- ❑ Chaque fois que vous mettez l'imprimante hors tension, attendez au moins cinq secondes avant de la remettre sous tension, sinon vous risquez de l'endommager.

- ❑ Ne mettez pas l'imprimante hors tension lors de l'impression de l'autotest. Utilisez toujours la touche Hors ligne pour interrompre l'impression. Mettez ensuite l'imprimante hors tension.
- ❑ Ne mettez pas l'imprimante hors tension pendant l'impression du vidage hexadécimal. Utilisez toujours la touche Hors ligne pour interrompre l'impression. Mettez ensuite l'imprimante hors tension.
- ❑ Ne rebranchez pas le cordon d'alimentation sur une prise secteur dont la tension diffère de celle de l'imprimante.
- ❑ Ne remplacez jamais la tête d'impression vous-même, car vous risqueriez d'endommager l'imprimante. Par ailleurs, d'autres pièces de l'imprimante doivent aussi être vérifiées lors du remplacement de la tête d'impression.
- ❑ Vous devez déplacer manuellement la tête d'impression pour remplacer la cartouche de ruban. Si vous venez juste d'utiliser l'imprimante, la tête d'impression est peut-être encore chaude ; laissez-la refroidir quelques minutes avant de la toucher.

Remarque à l'attention des utilisateurs germanophones :
Bei Anschluss des Druckers an die Stromversorgung muss sichergestellt werden, dass die Gebäudeinstallation mit einer 10 A- oder 16 A-Sicherung abgesichert ist.

Conformité ENERGY STAR®



En sa qualité de partenaire ENERGY STAR®, Epson garantit que ce produit répond aux directives du programme ENERGY STAR® pour l'économie d'énergie.

Le programme ENERGY STAR® pour le matériel de bureau est un programme international visant à promouvoir les économies d'énergie grâce à l'introduction d'ordinateurs et autres équipements de bureau à faible consommation d'énergie. Le programme soutient le développement et la diffusion de produits disposant de fonctions permettant de réduire de manière efficace la consommation d'énergie. Il s'agit d'un système ouvert auquel les fabricants prennent part volontairement. Les produits visés sont les équipements de bureau, tels que les ordinateurs, les moniteurs, les imprimantes, les télécopieurs, les copieurs, les scanners et les combinés multifonctions, par exemple. Leurs normes et leurs logos sont les mêmes dans tous les pays participants.

Chapitre 3

Manipulation du papier

Chargement de livrets	29
Chargement de feuilles simples	30
Réglage de la position de haut de page.	32
Réglage de la position de départ de l'impression	34

Chargement de livrets

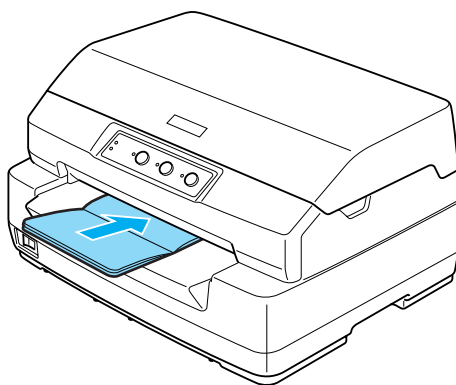
Vous pouvez charger des livrets à pliure verticale ou horizontale. Pour charger des livrets, procédez comme suit.

1. Mettez l'imprimante sous tension.
2. Ouvrez le livret à la page que vous souhaitez imprimer.

Remarque :

Avant d'insérer le livret plié dans la fente d'introduction avant, veillez à aplanir les parties bombées du livret (protubérance égale ou inférieure à 0,6 mm). Pour plus d'informations sur les épaisseurs de livrets prises en charge, reportez-vous aux Caractéristiques des papiers, incluses sur le CD-ROM Utilisateur.

3. Insérez la face imprimable du livret dans la fente d'introduction avant jusqu'à ce que la partie supérieure du livret entre en contact avec le rouleau intérieur. L'imprimante charge automatiquement le livret dans la position correcte, vous pouvez ensuite procéder à l'impression du livret.



**Important :**

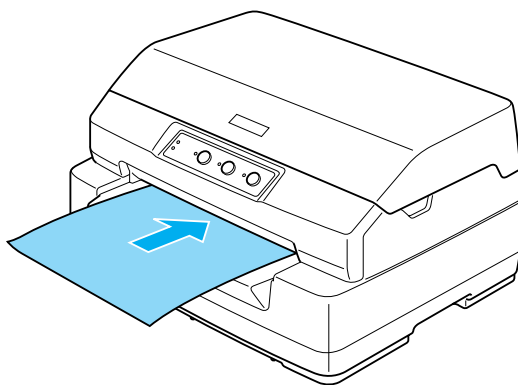
- ❑ *Lors de l'utilisation d'un livret, réglez le mode Livret sur Oui et réglez le mode Reliure sur la méthode de reliure des livrets dans le mode des paramètres par défaut.*
- ❑ *Utilisez un livret dont le reflet est supérieur à 60 %.*
- ❑ *Ne chargez pas de livrets pliés ou de livrets dont la ligne de collage est déchirée.*
- ❑ *Ne chargez de livrets équipés de pièces métalliques, telles que des agrafes ou des trombones, par exemple.*
- ❑ *N'utilisez pas de livrets dont certaines parties sont collantes (timbres ou cachet).*
- ❑ *N'utilisez pas de livrets dont les pages sont plus petites que la page de couverture.*
- ❑ *N'imprimez sur la couverture avant ou arrière des livrets. L'impression ne peut être effectuée que lorsque le livret est ouvert.*
- ❑ *Fermez toujours le capot de l'imprimante avant de procéder à l'impression. Il est impossible de procéder à l'impression lorsque le capot de l'imprimante est ouvert.*

Chargement de feuilles simples

Vous pouvez charger des feuilles simples et des formulaires en liasse autocopiants à feuilles simples comptant jusqu'à sept épaisseurs (un original et six copies). Pour charger des feuilles simples, procédez comme suit :

1. Mettez l'imprimante sous tension.

2. Insérez la face imprimable de la feuille simple dans la fente d'introduction avant jusqu'à ce que la partie supérieure du papier entre en contact avec le rouleau intérieur. L'imprimante charge automatiquement le papier dans la position correcte, vous pouvez ensuite procéder à l'impression de la feuille.



Remarque :

- Utilisez du papier dont le reflet est supérieur à 60 %.
- Ne chargez pas du papier recourbé ou plié.
- N'effectuez aucune perforation dans la zone située entre 25 et 40 mm du bord gauche du papier.
- Lors de l'utilisation de papier dont le format est inférieur à 110 mm, réglez le sens d'éjection du papier sur l'avant. L'éjection par l'avant est la valeur par défaut définie en usine. Pour plus de détails, reportez-vous au Guide de programmation.
- Lors de l'impression d'un formulaire en liasse dont la partie supérieure est collée, commencez par charger la partie collée.
- Assurez-vous que l'épaisseur de vos formulaires en liasse ne dépasse pas 0,53 mm.

- ❑ *Fermez toujours le capot de l'imprimante avant de procéder à l'impression. Il est impossible de procéder à l'impression lorsque le capot de l'imprimante est ouvert.*

Réglage de la position de haut de page

La position de haut de page correspond à la position verticale au niveau de laquelle l'impression commence. Si l'impression commence trop haut ou trop bas sur la page, cette fonction vous permet de régler la position de haut de page.

Pour ajuster la position de haut de page, procédez comme suit :

Remarque :

- ❑ *La position de haut de page par défaut est indiquée ci-dessous.*

PR2 : 4,2 mm
ESC/P et IBM PPDS : 8,5 mm
- ❑ *Vous pouvez utiliser ce mode même lorsque le capot de l'imprimante est ouvert.*
- ❑ *Si vous souhaitez modifier la position de haut de page en mode PR40+, veuillez à régler la position de haut de page pour PR40+ sur Non.*
- ❑ *Le réglage de la position de haut de page reste valable jusqu'à ce que vous le modifiez de nouveau (même si entre-temps vous mettez l'imprimante hors tension).*
- ❑ *La marge supérieure définie dans certains logiciels annule et remplace la position de haut de page définie à l'aide de cette fonction. Si nécessaire, modifiez la position de haut de page dans votre logiciel.*
- ❑ *Avant d'utiliser cette fonction, préparez une feuille de papier au format A4.*

1. Mettez l'imprimante hors tension.



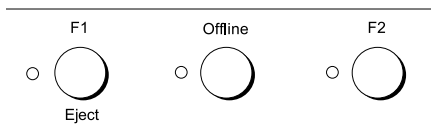
Important :

Chaque fois que vous mettez l'imprimante hors tension, attendez au moins cinq secondes avant de la remettre sous tension, sinon vous risquez de l'endommager.

2. Mettez l'imprimante sous tension tout en maintenant la touche F2 enfoncée.
3. Lorsque les voyants F1/Éjecter, Hors ligne et F2 clignotent, appuyez sur la touche Hors ligne.
4. Lorsque le voyant Prêt s'allume, insérez une feuille de papier A4 dans la fente d'introduction avant. L'imprimante imprime trois H majuscules (HHH) sur la position de haut de page actuellement utilisée et éjecte la feuille.
5. Appuyez sur la touche F1/Éjecter pour déplacer la position de haut de page vers le haut de la page ou sur la touche F2 pour déplacer la position de haut de page vers le bas de la page. Chaque fois que vous appuyez sur la touche F1/Éjecter ou F2, l'imprimante émet un bref signal acoustique. Le fait d'appuyer sur ces touches lance la micro-avance du papier par incréments de 0,282 mm.

Remarque :

La position de haut de page peut être comprise entre 1 et 33,8 mm en mode PR2 et entre 1 et 33,9 mm en mode ESC/P et en mode IBM PPDS.



6. Insérez une feuille de papier A4 dans la fente d'introduction avant. L'imprimante imprime trois H majuscules (HHH) sur la position de haut de page actuellement utilisée et éjecte la feuille. Vous pouvez poursuivre le réglage de la position en appuyant sur les touches F1/Éjecter et F2 et en insérant une autre feuille afin de vérifier la position.
7. Une fois le réglage effectué, mettez l'imprimante hors tension. La mise hors tension de l'imprimante n'entraîne aucune modification au niveau du paramètre.

Réglage de la position de départ de l'impression

La position de départ de l'impression correspond à la position horizontale au niveau de laquelle l'impression commence. Si l'impression commence trop à gauche ou trop à droite sur la page, cette fonction vous permet de régler la position de départ de l'impression.

Pour ajuster la position de départ de l'impression, procédez comme suit :

Remarque :

- ❑ *Le réglage de la position de départ de l'impression reste valable jusqu'à ce que vous le modifiez de nouveau (même si entre-temps vous mettez l'imprimante hors tension).*
- ❑ *Avant d'utiliser cette fonction, préparez une feuille de papier au format A4.*
- ❑ *Fermez toujours le capot de l'imprimante avant de procéder à l'impression. Il est impossible de procéder à l'impression lorsque le capot de l'imprimante est ouvert.*

1. Mettez l'imprimante hors tension.



Important :

Chaque fois que vous mettez l'imprimante hors tension, attendez au moins cinq secondes avant de la remettre sous tension, sinon vous risquez de l'endommager.

2. Mettez l'imprimante sous tension tout en maintenant la touche F2 enfoncée.
3. Lorsque les voyants F1/Éjecter, Hors ligne et F2 clignotent, appuyez sur la touche F2.
4. Lorsque le voyant Prêt s'allume, insérez une feuille de papier A4 dans la fente d'introduction avant. L'imprimante imprime le guide permettant de régler la position de départ de l'impression et les motifs de position.
5. Lors de la sélection de la position de départ de l'impression, appuyez sur la touche F1/Éjecter pour passer au motif suivant ou sur la touche F2 pour retourner au motif précédent. Chaque fois que vous appuyez sur la touche F1/Éjecter ou F2, l'imprimante émet un bref signal acoustique. Le motif sélectionné est indiqué par les voyants F1/Éjecter, Hors ligne et F2.
6. Une fois la position de départ de l'impression sélectionnée, mettez l'imprimante hors tension. La mise hors tension de l'imprimante n'entraîne aucune modification au niveau du paramètre.

Chapitre 4

Logiciel d'impression

À propos de votre logiciel d'impression.	37
Utilisation du pilote d'impression avec Windows Me et 98	38
Accès au pilote d'impression à partir des applications	
Windows	39
Accès au pilote d'impression à partir du menu	
Démarrer	41
Modification des paramètres du pilote d'impression	42
Utilisation du pilote d'impression avec Windows XP, 2000 et NT 4.0	43
Accès au pilote d'impression à partir des applications	
Windows	44
Accès au pilote d'impression à partir du menu	
Démarrer	46
Modification des paramètres du pilote d'impression	49
Aperçu des paramètres du pilote d'impression.	50
Utilisation de EPSON Status Monitor 3	52
Installation de EPSON Status Monitor 3	53
Accès à EPSON Status Monitor 3	55
Mise en réseau de votre imprimante.	56
Partage de l'imprimante.	56
Configuration de l'imprimante comme imprimante partagée	57
Définition des clients	62
Installation du pilote d'impression à partir du CD-ROM	70
Annulation de l'impression	72
Désinstallation du logiciel d'impression.	73
Désinstallation du pilote d'impression et de EPSON Status Monitor 3	73

À propos de votre logiciel d'impression

Le logiciel Epson contient le logiciel du pilote d'impression et l'application EPSON Status Monitor 3.

Le pilote d'impression est un logiciel qui permet à votre ordinateur de contrôler l'imprimante. Vous devez installer le pilote d'impression pour permettre à vos applications Windows d'exploiter pleinement les possibilités offertes par votre imprimante.

EPSON Status Monitor 3 vous renseigne sur l'état de l'imprimante, vous avertit des erreurs éventuelles et vous fournit des conseils de dépannage. Status Monitor 3 est installé automatiquement en même temps que le logiciel d'impression.

Remarque :

- ❑ *Avant de poursuivre, assurez-vous que vous avez installé le pilote d'impression sur votre ordinateur conformément aux indications de la section « Installation du logiciel d'impression » à la page 13.*
- ❑ *Assurez-vous que le paramètre du logiciel est réglé sur ESC/P. Le logiciel du pilote d'impression et l'application EPSON Status Monitor 3 fonctionnent uniquement en mode ESC/P.*

Utilisation du pilote d'impression avec Windows Me et 98

Vous pouvez accéder au pilote d'impression à partir de vos applications Windows ou du menu Démarrer.

- ❑ Lorsque vous accédez au pilote d'impression à partir d'une application Windows, les paramètres que vous définissez ne s'appliquent qu'à cette application. Pour plus d'informations, reportez-vous à la section « Accès au pilote d'impression à partir des applications Windows » à la page 39.
- ❑ Lorsque vous accédez au pilote d'impression à partir du menu Démarrer, les paramètres que vous définissez s'appliquent à toutes vos applications. Pour plus d'informations, reportez-vous à la section « Accès au pilote d'impression à partir du menu Démarrer » à la page 41.

Pour contrôler et modifier les paramètres du pilote d'impression, reportez-vous à la section « Modification des paramètres du pilote d'impression » à la page 42.

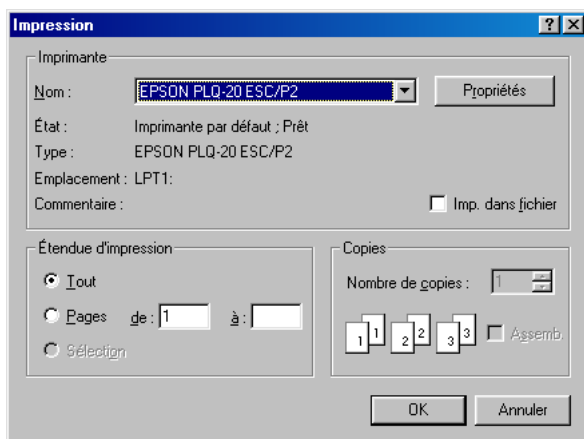
Remarque :

- ❑ *Le pilote d'impression est conçu pour le modèle PLQ-20, il est néanmoins compatible avec le modèle PLQ-20M et peut être utilisé en association avec ce dernier.*
- ❑ *Comme toutes les applications Windows n'annulent pas nécessairement les paramètres spécifiés à l'aide du pilote d'impression, vous devez les vérifier de manière à obtenir le résultat escompté.*

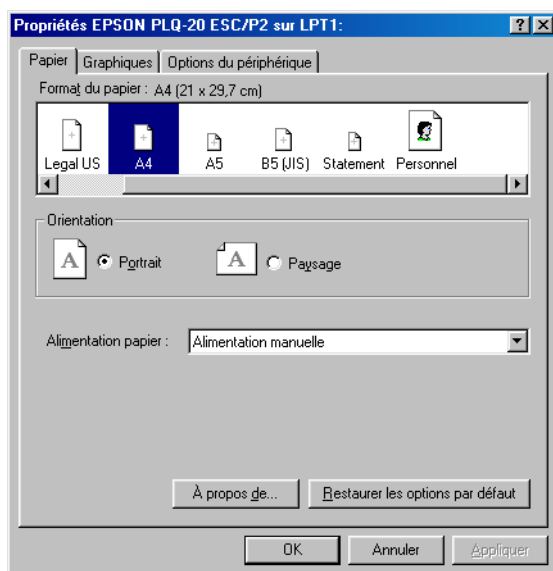
Accès au pilote d'impression à partir des applications Windows

Pour accéder au pilote d'impression à partir d'une application Windows, procédez comme suit :

1. Sélectionnez Configuration de l'impression ou Imprimer dans le menu Fichier de votre application. Assurez-vous que votre imprimante est sélectionnée dans la liste déroulante Nom de la boîte de dialogue Imprimer ou Configuration de l'impression.



2. Cliquez sur Imprimante, Configuration, Propriétés ou Options (selon le cas, il se peut que vous deviez cliquer sur plusieurs de ces boutons). La fenêtre Propriétés s'affiche et vous voyez apparaître les menus Papier, Graphiques et Options du périphérique. Ces menus contiennent les paramètres du pilote d'impression.



3. Pour afficher un menu, cliquez sur l'onglet correspondant en haut de la fenêtre. Pour avoir des instructions sur la façon de modifier les paramètres, reportez-vous à la section « Modification des paramètres du pilote d'impression » à la page 42.

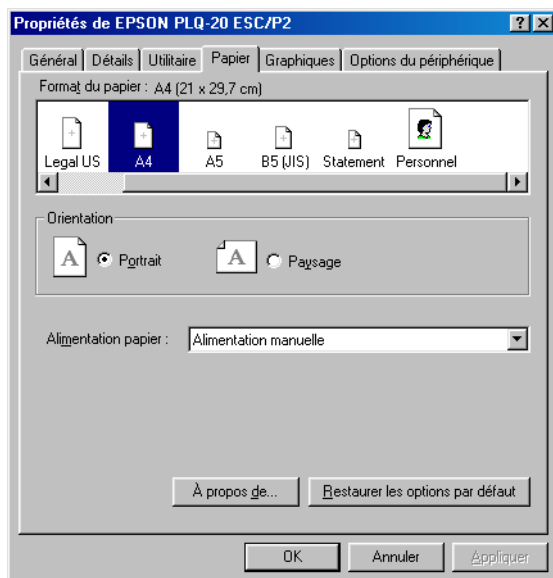
Accès au pilote d'impression à partir du menu Démarrer

Pour accéder au pilote d'impression à partir du menu Démarrer, procédez comme suit :

1. Cliquez sur le bouton Démarrer et pointez ensuite sur Paramètres.
2. Cliquez sur Imprimantes.
3. Cliquez avec le bouton droit de la souris sur l'icône de votre imprimante, puis cliquez sur Propriétés. La fenêtre Propriétés s'affiche et vous voyez apparaître les menus Papier, Graphiques, Options du périphérique et Utilitaire. Ces menus contiennent les paramètres du pilote d'impression.
4. Pour afficher un menu, cliquez sur l'onglet correspondant en haut de la fenêtre. Pour avoir des instructions sur la façon de modifier les paramètres, reportez-vous à la section « Modification des paramètres du pilote d'impression » à la page 42.

Modification des paramètres du pilote d'impression

Votre pilote d'impression comporte quatre menus : Papier, Graphiques, Options du périphérique et Utilitaire. Pour avoir un aperçu des paramètres disponibles, reportez-vous à la section « Aperçu des paramètres du pilote d'impression » à la page 50. Vous pouvez également afficher l'aide en ligne en cliquant avec le bouton droit de la souris dans la fenêtre du pilote et en sélectionnant Qu'est-ce que c'est ?.



Lorsque vous avez défini les paramètres du pilote d'impression, cliquez sur OK pour les appliquer, ou sur Restaurer les options par défaut pour annuler vos modifications et rétablir les valeurs par défaut des paramètres.

Une fois que vous avez vérifié tous les paramètres du pilote d'impression et effectué les modifications nécessaires, vous êtes prêt à imprimer.

Utilisation du pilote d'impression avec Windows XP, 2000 et NT 4.0

Vous pouvez accéder au pilote d'impression à partir de vos applications Windows ou du menu Démarrer.

- ❑ Lorsque vous accédez au pilote d'impression à partir d'une application Windows, les paramètres que vous définissez ne s'appliquent qu'à cette application. Pour plus d'informations, reportez-vous à la section « Accès au pilote d'impression à partir des applications Windows » à la page 44.
- ❑ Lorsque vous accédez au pilote d'impression à partir du menu Démarrer, les paramètres que vous définissez s'appliquent à toutes vos applications. Pour plus d'informations, reportez-vous à la section « Accès au pilote d'impression à partir du menu Démarrer » à la page 46.

Pour contrôler et modifier les paramètres du pilote d'impression, reportez-vous à la section « Modification des paramètres du pilote d'impression » à la page 49.

Remarque :

- ❑ *Le pilote d'impression est conçu pour le modèle PLQ-20, il est néanmoins compatible avec le modèle PLQ-20M et peut être utilisé en association avec ce dernier.*
- ❑ *Comme toutes les applications Windows n'annulent pas nécessairement les paramètres spécifiés à l'aide du pilote d'impression, vous devez les vérifier de manière à obtenir le résultat escompté.*

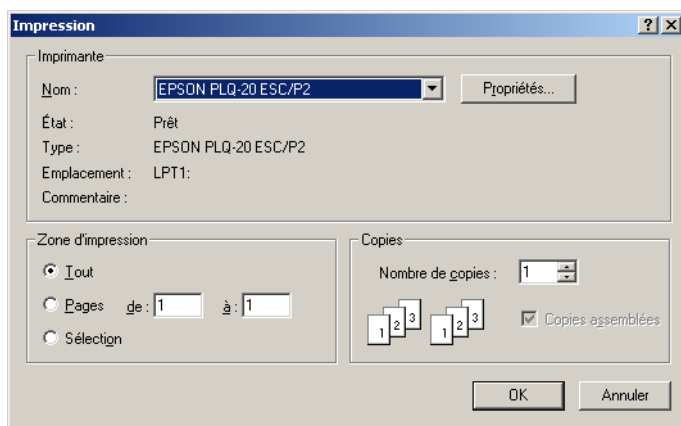
Accès au pilote d'impression à partir des applications Windows

Pour accéder au pilote d'impression à partir d'une application Windows, procédez comme suit :

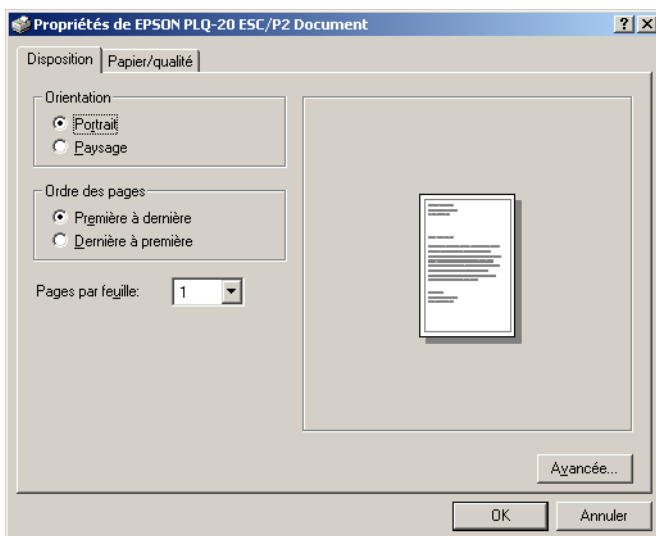
Remarque :

Les exemples fournis ci-après se rapportent au système d'exploitation Windows 2000. Leur aspect peut varier quelque peu selon le système d'exploitation utilisé mais les instructions sont les mêmes.

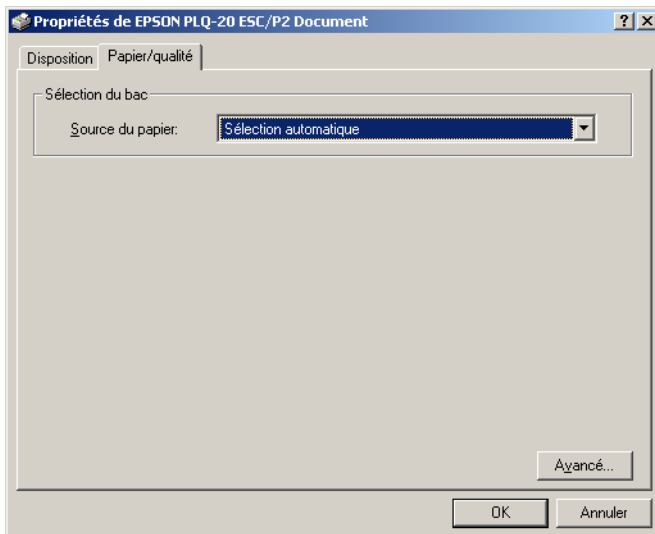
1. Sélectionnez Configuration de l'impression ou Imprimer dans le menu Fichier de votre application. Assurez-vous que votre imprimante est sélectionnée dans la liste déroulante Nom de la boîte de dialogue Imprimer ou Configuration de l'impression.



2. Cliquez sur Imprimante, Configuration, Propriétés ou Options (selon le cas, il se peut que vous deviez cliquer sur plusieurs de ces boutons). La fenêtre Propriétés du document s'affiche et vous voyez apparaître les menus Disposition et Papier/Qualité. Ces menus contiennent les paramètres du pilote d'impression.



3. Pour afficher un menu, cliquez sur l'onglet correspondant en haut de la fenêtre. Pour modifier les paramètres, reportez-vous à la section « Modification des paramètres du pilote d'impression » à la page 49.



Accès au pilote d'impression à partir du menu Démarrer

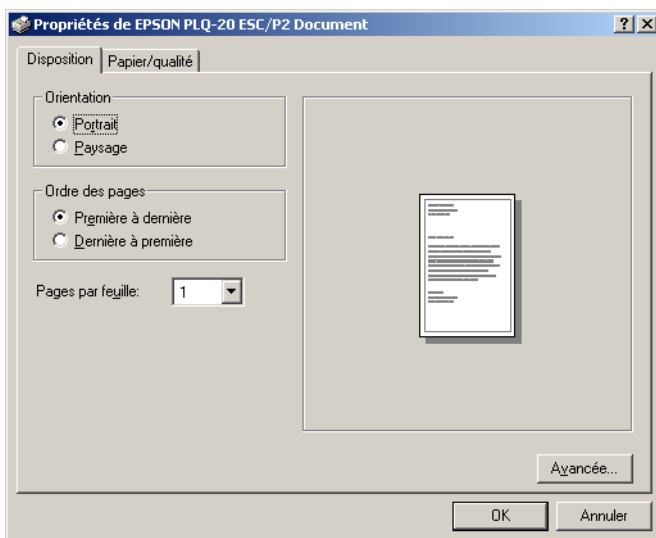
Pour accéder au pilote d'impression à partir du menu Démarrer, procédez comme suit :

Remarque :

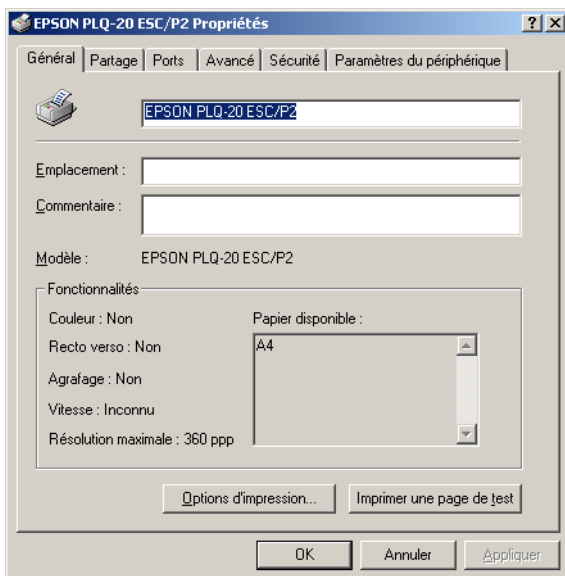
Les copies d'écrans utilisées dans cette procédure sont issues du système d'exploitation Windows 2000. Leur aspect peut varier quelque peu selon le système d'exploitation utilisé mais les instructions sont les mêmes.

1. Cliquez sur le bouton Démarrer et pointez ensuite sur Paramètres.

2. Cliquez sur Imprimantes.
3. Cliquez avec le bouton droit sur l'icône de votre imprimante et cliquez ensuite sur Options d'impression (pour Windows XP ou 2000) ou sur Valeurs par défaut du document (pour Windows NT 4.0). La fenêtre Propriétés du document par défaut s'affiche et vous voyez apparaître les menus Disposition et Papier/Qualité. Ces menus contiennent les paramètres du pilote d'impression.



Si vous cliquez sur l'option Propriétés du menu qui s'affiche lorsque vous cliquez avec le bouton droit de la souris sur l'icône de l'imprimante, la fenêtre du logiciel d'impression, qui contient des menus permettant de définir les paramètres du pilote d'impression, s'ouvre.



4. Pour afficher un menu, cliquez sur l'onglet correspondant en haut de la fenêtre. Pour avoir des instructions sur la façon de modifier les paramètres, reportez-vous à la section « Aperçu des paramètres du pilote d'impression » à la page 50.

Modification des paramètres du pilote d'impression

Le pilote d'impression comporte deux menus, Disposition et Papier/Qualité, qui vous permettent de modifier les paramètres du pilote d'impression. Vous pouvez aussi modifier des paramètres dans le menu Utilitaire du logiciel d'impression. Pour avoir un aperçu des paramètres disponibles, reportez-vous à la section « Aperçu des paramètres du pilote d'impression » à la page 50. Vous pouvez également afficher l'aide en ligne en cliquant avec le bouton droit de la souris dans la fenêtre du pilote et en sélectionnant *Qu'est-ce que c'est ?*.

Lorsque vous avez défini les paramètres du pilote d'impression, cliquez sur *OK* pour les appliquer, ou sur *Annuler* pour annuler vos modifications.

Une fois que vous avez vérifié tous les paramètres du pilote d'impression et effectué les modifications nécessaires, vous êtes prêt à imprimer.

Aperçu des paramètres du pilote d'impression

Les tableaux suivants répertorient les paramètres du pilote d'impression Windows. Veuillez noter que tous les paramètres ne sont pas disponibles dans toutes les versions de Windows.

Paramètres d'impression

Paramètres	Explications
Format du papier	Sélectionnez le format de papier souhaité. Si le format recherché n'est pas affiché, faites défiler le contenu de la liste à l'aide de la barre de défilement.
Orientation	Sélectionnez Portrait ou Paysage.
Source de papier	Cliquez sur le type d'alimentation papier souhaité.
Résolution/ Résolution graphique	Sélectionnez la résolution d'impression souhaitée. Plus la résolution est élevée, plus l'impression est détaillée. Toutefois, l'augmentation de la résolution ralentit l'impression.
Tramage	Vous pouvez conserver la valeur par défaut, à savoir Fin, ou sélectionner un autre motif de tramage selon le type d'impression recherché.
Intensité/ Contrôle de l'intensité	Déplacez le curseur selon que vous recherchez une impression plus claire ou plus foncée.
Qualité d'impression	Sélectionnez une qualité d'impression dans la liste Qualité d'impression. Si vous activez le paramètre Vitesse Rapide, vous accédez au mode d'impression bidirectionnelle et augmentez ainsi la vitesse d'impression. Si vous désactivez le paramètre Vitesse Rapide, vous revenez en mode d'impression unidirectionnelle. La vitesse diminue, mais la qualité de l'impression augmente. Les paramètres enregistrés dans l'imprimante sont appliqués par défaut.

Paramètres	Explications
EPSON Status Monitor 3	Vous pouvez accéder à EPSON Status Monitor 3 en cliquant sur ce bouton. Pour contrôler l'état de l'imprimante, assurez-vous que la case à cocher Contrôle de l'état de l'imprimante est activée.
Préférences du contrôle	Cliquez sur ce bouton pour ouvrir la boîte de dialogue Préférences du contrôle dans laquelle vous pourrez définir les paramètres de EPSON Status Monitor 3.
Sortie/Papier	Vérifiez les paramètres Format du papier, Orientation et Alimentation papier définis dans le menu Mise en page et modifiez-les si nécessaire. Sélectionnez le paramètre, puis choisissez une option dans la zone de liste Modifier les paramètres.
Demi-teinte	Cliquez sur ce bouton pour définir la luminosité et le contraste, saisir le gamma RVB ou définir d'autres paramètres. La boîte de dialogue Réglage des couleurs en demi-teinte s'affiche. Pour plus d'informations, cliquez sur Aide dans cette boîte de dialogue.
Demi-tons	Sélectionnez le type de demi-tons que vous souhaitez utiliser lors de l'impression des graphiques. Si vous souhaitez que l'imprimante utilise automatiquement les meilleurs demi-tons disponibles, utilisez l'option Sélection automatique.
Prise en charge des polices de l'imprimante	<p>Sélectionnez le type de table de caractères que vous souhaitez utiliser. Trois types de table de caractères sont à votre disposition : Standard, Étendu ou Aucun (impression Image binaire).</p> <p>Lorsque l'option Standard ou Étendu est sélectionnée, l'imprimante utilise les polices du périphérique. La sélection de l'option Étendu permet de disposer de plus de polices que lors de la sélection de l'option Standard.</p> <p>Lorsque l'option Aucun est sélectionnée, l'imprimante utilise des images en mode point à la place des polices du périphérique.</p> <p>Pour plus de détails sur les différentes polices de chaque table, reportez-vous à la section « Caractéristiques électroniques » à la page 195.</p>

Paramètres de contrôle

Paramètres	Explications
EPSON Status Monitor 3	Vous pouvez accéder à EPSON Status Monitor 3 en cliquant sur ce bouton. Pour contrôler l'état de l'imprimante, assurez-vous que la case à cocher Contrôle de l'état de l'imprimante est activée.
Préférences du contrôle	Cliquez sur ce bouton pour ouvrir la boîte de dialogue Préférences du contrôle dans laquelle vous pourrez définir les paramètres de EPSON Status Monitor 3. Pour plus de détails, reportez-vous à la section « Installation de EPSON Status Monitor 3 » à la page 53.

Utilisation de EPSON Status Monitor 3

L'application EPSON Status Monitor 3 est disponible pour Windows XP, Me, 98, 2000 et NT 4.0. Il vous renseigne sur l'état de l'imprimante, vous avertit des erreurs éventuelles et vous fournit des instructions de dépannage en cas de besoin.

L'application EPSON Status Monitor 3 n'est disponible que si les conditions suivantes sont réunies :

- L'imprimante est connectée directement à l'ordinateur hôte par l'intermédiaire du port parallèle [LPT1].
- Votre système est configuré pour prendre en charge les communications bidirectionnelles.

L'application EPSON Status Monitor 3 est installée en même temps que le pilote d'impression, comme indiqué à la section « Installation du logiciel d'impression » à la page 13.

Remarque :

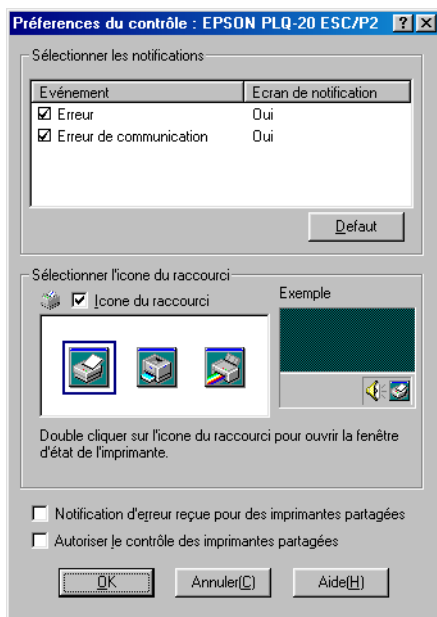
Si vous installez le pilote d'impression à l'aide de la méthode « Pointer et imprimer », l'application EPSON Status Monitor 3 risque de ne pas fonctionner correctement. Si vous souhaitez utiliser l'application EPSON Status Monitor 3, réinstallez le pilote comme indiqué à la section « Installation du logiciel d'impression » à la page 13.

Avant d'utiliser l'application EPSON Status Monitor 3, veillez à lire le fichier LISEZMOI, inclus sur le CD-ROM Utilisateur. Ce fichier contient les informations les plus récentes concernant cet utilitaire.

Installation de EPSON Status Monitor 3

Pour installer l'application EPSON Status Monitor 3, procédez comme suit :

1. Ouvrez le menu Utilitaire comme indiqué à la section « Utilisation du pilote d'impression avec Windows Me et 98 » à la page 38 ou à la section « Utilisation du pilote d'impression avec Windows XP, 2000 et NT 4.0 » à la page 43.
2. Cliquez sur le bouton Préférences du contrôle. La boîte de dialogue Préférences du contrôle s'affiche.



3. Les paramètres suivants sont disponibles :

Sélectionner les notifications	Affiche l'état Activé/Désactivé des cases à cocher des éléments d'erreur. Cochez cette case pour afficher la notification relative à l'erreur sélectionnée.
Sélectionner l'icône du raccourci	Les icônes sélectionnées sont affichées dans la barre des tâches sur l'écran de l'ordinateur. Un aperçu apparaît dans la fenêtre de droite. En cliquant sur l'icône du raccourci, vous accédez facilement à la boîte de dialogue Préférences du contrôle.
Notification d'erreur reçue pour des imprimantes partagées	Une notification d'erreur relative à une imprimante partagée peut être reçue lorsque cette case est cochée.
Autoriser le contrôle des imprimantes partagées	Lorsque cette case est cochée, une imprimante partagée peut être contrôlée par d'autres PC.

Remarque :

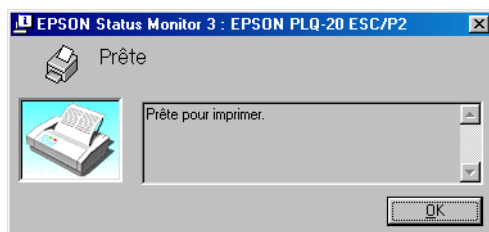
Cliquez sur le bouton Défaut pour rétablir les valeurs par défaut de tous les paramètres.

Accès à EPSON Status Monitor 3

Pour accéder à l'application EPSON Status Monitor 3, utilisez l'une des méthodes suivantes :

- ❑ Double-cliquez sur l'icône de raccourci en forme d'imprimante dans la barre des tâches. Pour ajouter une icône de raccourci à la barre des tâches, allez dans le menu Utilitaire et suivez les instructions.
- ❑ Ouvrez le menu Utilitaire, puis cliquez sur l'icône EPSON Status Monitor. Pour savoir comment ouvrir le menu Utilitaire, reportez-vous à la section « Utilisation du pilote d'impression avec Windows Me et 98 » à la page 38 ou à la section « Utilisation du pilote d'impression avec Windows XP, 2000 et NT 4.0 » à la page 43.

Lorsque vous accédez à l'application EPSON Status Monitor 3 comme indiqué ci-dessus, la fenêtre d'état de l'imprimante suivante s'affiche.



Cette fenêtre vous donne des informations sur l'état de l'imprimante.

Mise en réseau de votre imprimante

Partage de l'imprimante

Cette section détaille la procédure à suivre pour partager l'imprimante dans un réseau Windows standard.

Les ordinateurs d'un réseau peuvent partager une imprimante directement reliée à l'un d'entre eux. L'ordinateur auquel l'imprimante est directement connectée est appelé serveur d'impression, les autres ordinateurs sont des clients qui nécessitent une autorisation pour partager l'imprimante avec le serveur d'impression. Le partage de l'imprimante entre les clients s'effectue par l'intermédiaire du serveur d'impression.

Selon la version du système d'exploitation Windows utilisé et les droits d'accès au réseau dont vous disposez, définissez les paramètres adaptés du serveur d'impression et des clients.

Définition du serveur d'impression

- ❑ Pour Windows Me ou 98, reportez-vous au paragraphe « Sous Windows Me ou 98 » de la section « Configuration de l'imprimante comme imprimante partagée » à la page 57.
- ❑ Pour Windows XP, 2000 ou NT 4.0, reportez-vous au paragraphe « Sous Windows XP, 2000 ou NT 4.0 » de la section « Configuration de l'imprimante comme imprimante partagée » à la page 59.

Définition des clients

- ❑ Pour Windows Me ou 98, reportez-vous au paragraphe « Sous Windows Me ou 98 » de la section « Définition des clients » à la page 62.
- ❑ Pour Windows XP ou 2000, reportez-vous au paragraphe « Sous Windows XP ou 2000 » de la section « Définition des clients » à la page 65.

- ❑ Pour Windows NT 4.0, reportez-vous au paragraphe « Sous Windows NT 4.0 » de la section « Définition des clients » à la page 68.

Remarque :

- ❑ *Lors du partage de l'imprimante, veillez à régler EPSON Status Monitor 3 de manière à ce que l'imprimante partagée puisse être contrôlée sur le serveur d'impression. Reportez-vous à la section « Installation de EPSON Status Monitor 3 » à la page 53.*
- ❑ *Si vous utilisez l'imprimante partagée dans un environnement Windows Me ou 98, double-cliquez sur l'icône Réseau du panneau de configuration du serveur et assurez-vous que le composant de partage des fichiers et des imprimantes pour les réseaux Microsoft est installé. Vérifiez ensuite que le protocole compatible SPX/IPX ou TCP/IP est installé sur le serveur et les clients.*
- ❑ *Vous devez préalablement régler le serveur d'impression et les clients sur le même système réseau et selon la même gestion réseau.*
- ❑ *Les affichages à l'écran des pages suivantes peuvent varier selon la version du système d'exploitation Windows utilisé.*

Configuration de l'imprimante comme imprimante partagée

Sous Windows Me ou 98

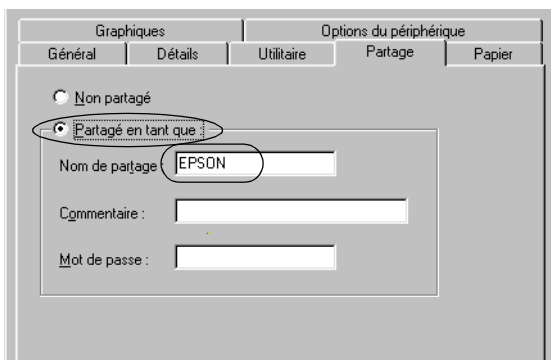
Procédez comme suit pour définir le serveur d'impression lorsque le système d'exploitation utilisé sur le serveur est Windows Me ou 98.

1. Cliquez sur Démarrer, pointez sur Paramètres et cliquez sur Panneau de configuration.
2. Double-cliquez sur l'icône Réseau.

3. Cliquez sur l'option Partage des fichiers et des imprimantes du menu Configuration.
4. Activez la case à cocher Permettre à d'autres utilisateurs d'utiliser mes imprimantes et cliquez ensuite sur OK.
5. Cliquez sur OK pour appliquer les paramètres définis.

Remarque :

- Si un message vous demandant d'insérer le disque s'affiche, insérez le CD-ROM de Windows Me ou 98 dans l'ordinateur. Cliquez sur OK et suivez les instructions qui s'affichent à l'écran.
 - Lorsqu'un message vous demandant de redémarrer l'ordinateur s'affiche, redémarrez l'ordinateur et poursuivez le paramétrage.
6. Double-cliquez sur l'icône Imprimantes du panneau de configuration.
 7. Cliquez avec le bouton droit de la souris sur l'icône de votre imprimante et cliquez ensuite sur l'option Partage dans le menu affiché.
 8. Sélectionnez l'option Partagé en tant que, saisissez le nom souhaité dans la zone Nom de partage et cliquez sur OK. Si vous le souhaitez, vous pouvez saisir des commentaires et un mot de passe.



Remarque :

- ❑ *Le nom de partage ne doit pas contenir d'espaces ou de traits d'union, faute de quoi une erreur risque de se produire.*
- ❑ *Lors du partage de l'imprimante, veillez à régler EPSON Status Monitor 3 de manière à ce que l'imprimante partagée puisse être contrôlée sur le serveur d'impression. Reportez-vous à la section « Installation de EPSON Status Monitor 3 » à la page 53.*

Vous devez définir les ordinateurs clients de manière à ce qu'ils puissent utiliser l'imprimante mise en réseau. Pour plus de détails, reportez-vous aux pages suivantes :

- ❑ Paragraphe « Sous Windows Me ou 98 » de la section « Définition des clients » à la page 62
- ❑ Paragraphe « Sous Windows XP ou 2000 » de la section « Définition des clients » à la page 65
- ❑ Paragraphe « Sous Windows NT 4.0 » de la section « Définition des clients » à la page 68

Sous Windows XP, 2000 ou NT 4.0

Procédez comme suit pour définir le serveur d'impression lorsque le système d'exploitation utilisé sur le serveur est Windows XP, 2000 ou NT 4.0.

Remarque :

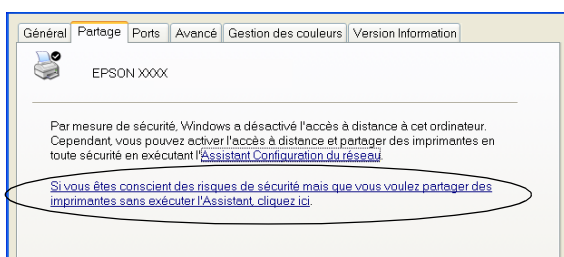
Vous devez disposer des droits d'administrateur sur la machine locale pour accéder à Windows XP, 2000 ou NT 4.0.

1. Si le serveur d'impression fonctionne sous Windows 2000 ou NT 4.0, cliquez sur Démarrer, pointez sur Paramètres et cliquez ensuite sur Imprimantes.
Si le serveur d'impression fonctionne sous Windows XP, cliquez sur Démarrer et pointez ensuite sur Imprimantes et télécopieurs. Les utilisateurs de Windows XP Home edition doivent pointer sur Panneau de configuration avant de cliquer sur Imprimantes et télécopieurs.

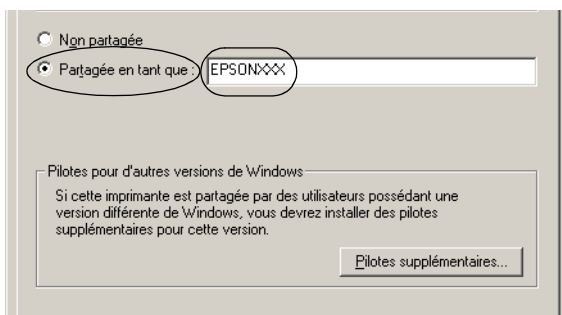
2. Cliquez avec le bouton droit de la souris sur l'icône de votre imprimante et cliquez ensuite sur l'option Partage dans le menu affiché.

Si le menu suivant s'affiche sous Windows XP, cliquez sur Assistant de configuration du réseau ou sur Si vous comprenez les risques au niveau de la sécurité mais que vous souhaitez partager les imprimantes sans l'aide de l'assistant, cliquez ici

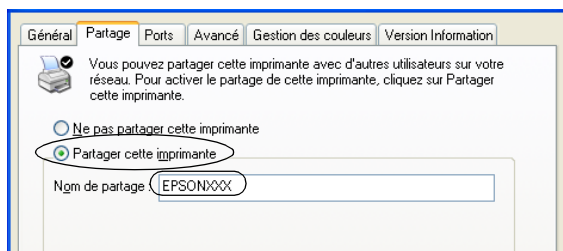
Quelle que soit l'option sélectionnée, suivez les instructions qui s'affichent à l'écran.



3. Si le serveur d'impression fonctionne sous Windows 2000 ou NT 4.0, sélectionnez Partagé (Windows 2000) ou Partagé en tant que (Windows NT 4.0), saisissez le nom souhaité dans la zone Nom de partage et cliquez ensuite sur OK.



Si le serveur d'impression fonctionne sous Windows XP, sélectionnez Partager cette imprimante, saisissez le nom souhaité dans la zone Nom de partage et cliquez ensuite sur OK.



Remarque :

Le nom de partage ne doit pas contenir d'espaces ou de traits d'union, faute de quoi une erreur risque de se produire.

Vous devez définir les ordinateurs clients de manière à ce qu'ils puissent utiliser l'imprimante mise en réseau. Pour plus de détails, reportez-vous aux pages suivantes :

- ❑ Paragraphe « Sous Windows Me ou 98 » de la section « Définition des clients » à la page 62
- ❑ Paragraphe « Sous Windows XP ou 2000 » de la section « Définition des clients » à la page 65
- ❑ Paragraphe « Sous Windows NT 4.0 » de la section « Définition des clients » à la page 68

Définition des clients

Cette section détaille la procédure d'installation du pilote d'impression en accédant à l'imprimante partagée en réseau.

Remarque :

- ❑ *Pour partager une imprimante dans un réseau Windows, vous devez définir le serveur d'impression. Pour plus de détails, reportez-vous à la section « Configuration de l'imprimante comme imprimante partagée » à la page 57 (Windows Me ou 98) ou à la section « Sous Windows XP, 2000 ou NT 4.0 » à la page 59 (Windows XP, 2000 ou Windows NT 4.0).*
- ❑ *Cette section détaille la procédure à suivre pour accéder à l'imprimante partagée dans un système réseau standard à l'aide du serveur (groupe de travail Microsoft). Si vous ne parvenez pas à accéder à l'imprimante partagée en raison du système réseau, demandez l'aide de l'administrateur du réseau.*
- ❑ *Cette section détaille la procédure d'installation du pilote d'impression en accédant à l'imprimante partagée depuis le dossier Imprimantes. Vous pouvez également accéder à l'imprimante partagée depuis Voisinage réseau ou Favoris réseau sur le bureau Windows.*
- ❑ *Si vous souhaitez utiliser l'application EPSON Status Monitor 3 sur des clients, vous devez installer le pilote d'impression et l'application EPSON Status Monitor 3 sur chacun des clients à l'aide du CD-ROM.*

Sous Windows Me ou 98

Procédez comme suit pour définir les clients Windows Me ou 98.

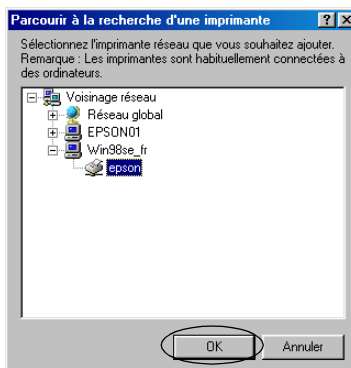
1. Cliquez sur Démarrer, pointez sur Paramètres et cliquez sur Imprimantes.
2. Double-cliquez sur l'icône Ajout d'imprimante et cliquez ensuite sur Suivant.

- Sélectionnez l'option Imprimante réseau et cliquez ensuite sur Suivant.
- Cliquez sur Parcourir, la boîte de dialogue permettant de sélectionner les imprimantes s'affiche alors.

Remarque :

Vous pouvez également saisir « \\(nom de l'ordinateur relié localement à l'imprimante partagée)\(nom de l'imprimante partagée) » dans la zone du nom de la file d'attente ou du chemin réseau.

- Cliquez sur l'ordinateur ou le serveur connecté à l'imprimante partagée et sur le nom de l'imprimante partagée. Cliquez ensuite sur OK.



Remarque :

Le nom de l'imprimante partagée peut être modifié par l'ordinateur ou le serveur auquel l'imprimante est connectée. Pour connaître avec certitude le nom de l'imprimante partagée, consultez l'administrateur du réseau.

- Cliquez sur Suivant.

Remarque :

- ❑ *Si le client dispose déjà d'un pilote d'impression, vous devez sélectionner le nouveau pilote d'impression ou le pilote d'impression actuellement utilisé. Lorsque le message vous demandant de sélectionner le pilote d'impression s'affiche, sélectionnez le pilote d'impression en suivant les instructions du message.*
 - ❑ *Si le système d'exploitation du serveur d'impression est Windows Me ou 98, passez à l'étape suivante.*
 - ❑ *Si le système d'exploitation du serveur d'impression est un système autre que Windows Me ou 98, reportez-vous à la section « Installation du pilote d'impression à partir du CD-ROM » à la page 70.*
7. Vérifiez le nom de l'imprimante partagée et indiquez si vous souhaitez utiliser l'imprimante comme imprimante par défaut. Cliquez sur OK et suivez les instructions qui s'affichent à l'écran.

Remarque :

Vous pouvez modifier le nom de l'imprimante partagée de manière à ce qu'il s'affiche uniquement sur l'ordinateur client.

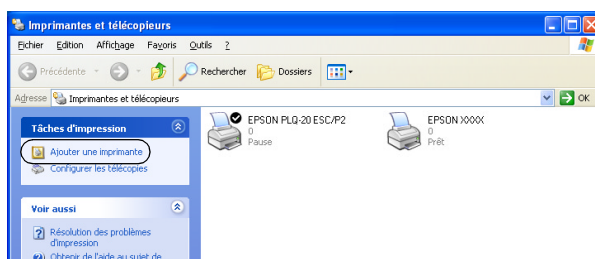
Sous Windows XP ou 2000

Procédez comme suit pour définir les clients Windows XP ou 2000.

Vous devez disposer des droits d'un utilisateur expérimenté ou de droits d'accès supérieurs (même si vous n'êtes pas l'administrateur) pour installer le pilote d'impression de l'imprimante partagée.

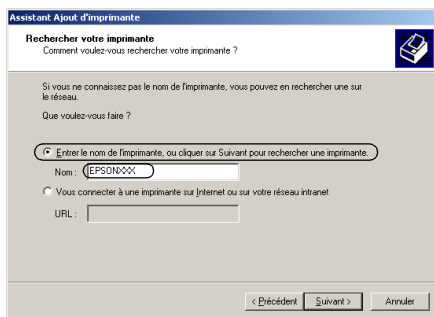
1. Si les clients Windows 2000, cliquez sur Démarrer, pointez sur Paramètres et cliquez ensuite sur Imprimantes. Pour les clients Windows XP, cliquez sur Démarrer et pointez ensuite sur Imprimantes et télécopieurs. Les utilisateurs de Windows XP Home edition doivent pointer sur Panneau de configuration avant de cliquer sur Imprimantes et télécopieurs.
2. Sous Windows 2000, double-cliquez sur l'icône Ajout d'imprimante et cliquez ensuite sur Suivant.

Sous Windows XP, cliquez sur Ajouter une imprimante dans le menu Tâches d'impression.



3. Sélectionnez Imprimante réseau (Windows 2000) ou Une imprimante réseau ou une imprimante connectée à un autre ordinateur (Windows XP) et cliquez ensuite sur Suivant.

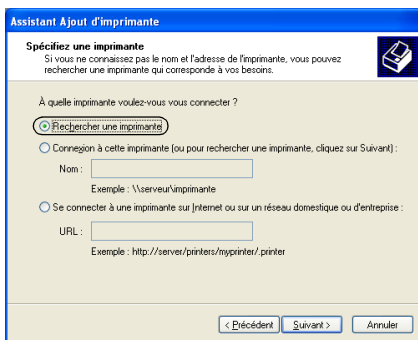
4. Sous Windows 2000, sélectionnez Saisissez le nom de l'imprimante ou cliquez sur Suivant pour rechercher une imprimante, saisissez le nom de l'imprimante partagée et cliquez ensuite sur Suivant.



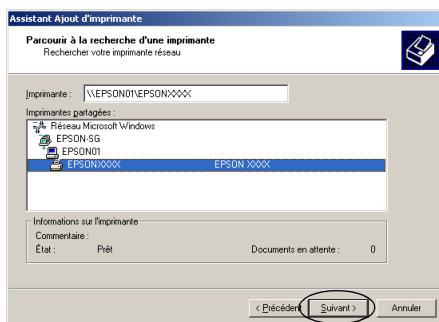
Remarque :

- ❑ Vous pouvez également saisir « \\(nom de l'ordinateur relié localement à l'imprimante partagée)\(nom de l'imprimante partagée) » dans la zone du nom de la file d'attente ou du chemin réseau.
- ❑ Vous n'êtes pas obligé de saisir le nom de l'imprimante partagée.

Sous Windows XP, sélectionnez Rechercher une imprimante.



5. Cliquez sur l'icône de l'ordinateur ou du serveur connecté à l'imprimante partagée et sur le nom de l'imprimante partagée. Cliquez ensuite sur Suivant.



Remarque :

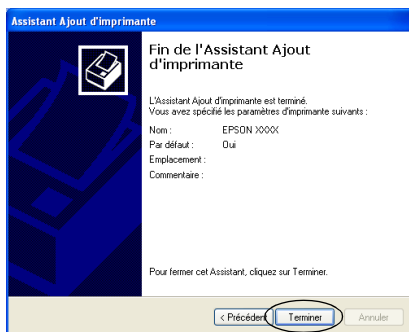
- ❑ *Le nom de l'imprimante partagée peut être modifié par l'ordinateur ou le serveur auquel l'imprimante est connectée. Pour connaître avec certitude le nom de l'imprimante partagée, consultez l'administrateur du réseau.*

- ❑ *Si le client dispose déjà d'un pilote d'impression, vous devez sélectionner le nouveau pilote d'impression ou le pilote d'impression actuellement utilisé. Lorsque le message vous demandant de sélectionner le pilote d'impression s'affiche, sélectionnez le pilote d'impression en suivant les instructions du message.*

- ❑ *Si le système d'exploitation du serveur d'impression est Windows XP ou 2000, passez à l'étape suivante.*

- ❑ *Si le système d'exploitation du serveur d'impression est Windows Me, 98 ou un système autre que Windows XP ou 2000, reportez-vous à la section « Installation du pilote d'impression à partir du CD-ROM » à la page 70.*

6. Sous Windows 2000, indiquez si vous souhaitez utiliser l'imprimante comme imprimante par défaut et cliquez ensuite sur OK.
7. Vérifiez les paramètres et cliquez ensuite sur Terminer.



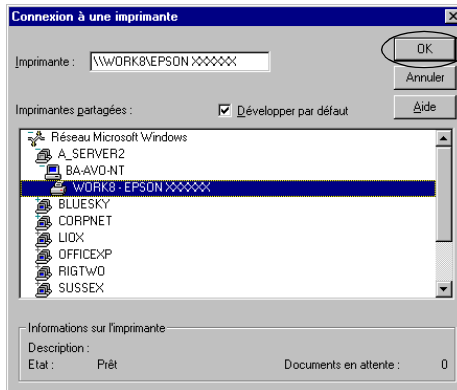
Sous Windows NT 4.0

Procédez comme suit pour définir les clients Windows NT 4.0.

Vous devez disposer des droits d'un utilisateur expérimenté ou de droits d'accès supérieurs (même si vous n'êtes pas l'administrateur) pour installer le pilote d'impression de l'imprimante partagée.

1. Cliquez sur Démarrer, pointez sur Paramètres et cliquez sur Imprimantes.
2. Double-cliquez sur l'icône Ajout d'imprimante.
3. Sélectionnez l'option Serveur d'impression réseau et cliquez ensuite sur Suivant.

4. Cliquez sur l'icône de l'ordinateur ou du serveur connecté à l'imprimante partagée et sur le nom de l'imprimante partagée. Cliquez ensuite sur OK.



Remarque :

- ❑ Vous pouvez également saisir « \\(nom de l'ordinateur relié localement à l'imprimante partagée)\(nom de l'imprimante partagée) » dans la zone du nom de la file d'attente ou du chemin réseau.
- ❑ Le nom de l'imprimante partagée peut être modifié par l'ordinateur ou le serveur auquel l'imprimante est connectée. Pour connaître avec certitude le nom de l'imprimante partagée, consultez l'administrateur du réseau.
- ❑ Si le client dispose déjà d'un pilote d'impression, vous devez sélectionner le nouveau pilote d'impression ou le pilote d'impression actuellement utilisé. Lorsque le message vous demandant de sélectionner le pilote d'impression s'affiche, sélectionnez le pilote d'impression en suivant les instructions du message.
- ❑ Si le système d'exploitation du serveur d'impression est Windows NT 4.0, passez à l'étape suivante.

- ❑ *Si le système d'exploitation du serveur d'impression est Windows Me, 98 ou un système autre que Windows NT 4.0, reportez-vous à la section « Installation du pilote d'impression à partir du CD-ROM » à la page 70.*
5. Indiquez si vous souhaitez utiliser l'imprimante comme imprimante par défaut et cliquez ensuite sur OK.
 6. Cliquez sur Terminer.

Installation du pilote d'impression à partir du CD-ROM

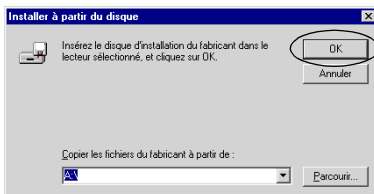
Cette section détaille la procédure d'installation du pilote d'impression sur les clients lorsque le serveur et les clients utilisent des systèmes d'exploitation différents.

Les affichages à l'écran des pages suivantes peuvent varier selon la version du système d'exploitation Windows utilisé.

Remarque :

- ❑ *Lors de l'installation du pilote d'impression sur les clients Windows XP, 2000 ou NT 4.0, vous devez disposer des droits d'administrateur pour accéder à Windows XP, 2000 ou NT 4.0.*
 - ❑ *Si le serveur et les clients utilisent le même système d'exploitation, il n'est pas nécessaire de procéder à l'installation du pilote d'impression à partir du CD-ROM.*
1. Accédez à l'imprimante partagée. Il est possible qu'un message s'affiche. Cliquez sur OK et suivez les instructions qui s'affichent à l'écran pour installer le pilote d'impression à partir du CD-ROM.

2. Insérez le CD-ROM, la boîte de dialogue du programme d'installation EPSON s'affiche. Fermez la boîte de dialogue à l'aide du bouton Annuler, sélectionnez le lecteur adapté et les noms de dossiers dans lesquels les pilotes d'impression des clients sont enregistrés et cliquez ensuite sur OK.



Lors de l'installation des pilotes sous Windows XP ou 2000, il est possible qu'un message indiquant que la signature numérique n'a pu être localisée s'affiche. Cliquez sur Oui (Windows 2000) ou sur Continuer (Windows XP) et poursuivez l'installation.

Les noms de dossiers varient en fonction du système d'exploitation utilisé.

Système d'exploitation du client	Nom du dossier
Windows Me ou 98	\<Langue>\WIN98
Windows XP ou 2000	\<Langue>\WIN2000
Windows NT 4.0	\<Langue>\WINNT40

3. Sélectionnez le nom de l'imprimante et cliquez sur OK. Suivez ensuite les instructions qui s'affichent à l'écran.

Annulation de l'impression

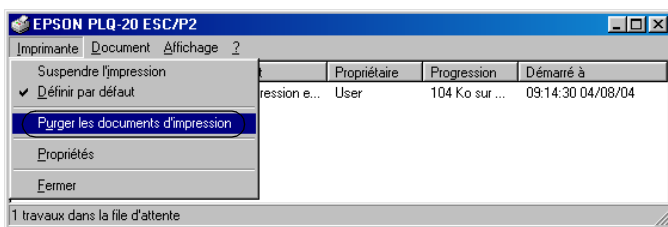
Si les tirages ne correspondent pas à vos attentes ou s'ils présentent des caractères ou des images incorrects ou déformés, il peut s'avérer nécessaire d'annuler l'impression. Lorsque l'icône de l'imprimante s'affiche dans la barre des tâches, procédez comme suit pour annuler l'impression.

1. Double-cliquez sur l'icône de l'imprimante dans la barre des tâches et cliquez ensuite sur Suspendre l'impression dans le menu Imprimante.



2. Pour annuler l'impression de l'ensemble des documents, sélectionnez Suspendre l'impression (Windows Me ou 98) ou Annuler tous les documents (Windows XP, 2000 ou NT 4.0) dans le menu Imprimante.

Pour annuler l'impression d'un document en particulier, sélectionnez le document dont vous souhaitez annuler l'impression et sélectionnez Annuler l'impression (Windows Me ou 98) ou Annuler (Windows XP, 2000 ou NT 4.0) dans le menu Document.



Le travail d'impression est annulé.

Désinstallation du logiciel d'impression

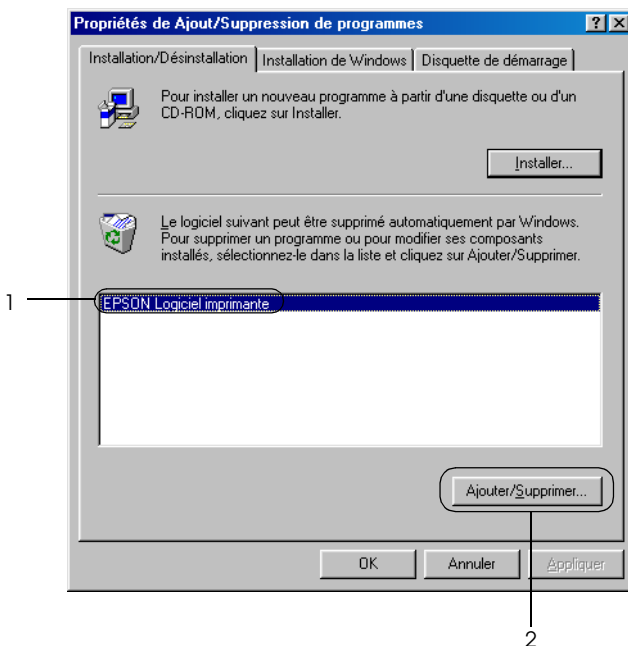
Si vous souhaitez réinstaller le pilote d'impression ou le mettre à niveau, vous devez désinstaller le pilote.

Désinstallation du pilote d'impression et de EPSON Status Monitor 3

1. Fermez toutes les applications.
2. Cliquez sur Démarrer, pointez sur Paramètres et cliquez sur Panneau de configuration.
3. Double-cliquez sur l'icône Ajouter ou supprimer des programmes.



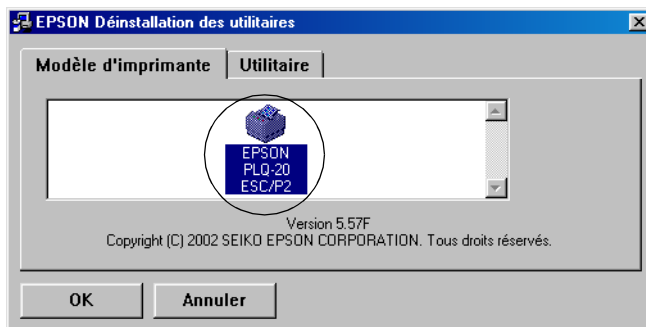
4. Sélectionnez Logiciel d'impression EPSON et cliquez sur Ajouter/Supprimer.



Remarque :

Lors de l'utilisation d'un ordinateur fonctionnant sous Windows XP ou Windows 2000, cliquez sur Modifier ou supprimer des programmes, sélectionnez Logiciel d'impression EPSON et cliquez ensuite sur Modifier/Supprimer.

5. Cliquez sur le menu Modèle de l'imprimante, sélectionnez l'icône EPSON PLQ-20 Advanced et cliquez ensuite sur OK.



Remarque :

Le pilote d'impression est conçu pour le modèle PLQ-20, il est néanmoins compatible avec le modèle PLQ-20M et peut être utilisé en association avec ce dernier.

6. Si vous désinstallez l'utilitaire Contrôle des imprimantes, cliquez sur Oui dans la boîte de dialogue affichée.

Remarque :

L'utilitaire Contrôle des imprimantes est le seul utilitaire de EPSON Status Monitor 3 qui peut être désinstallé. Une fois l'utilitaire désinstallé, le paramètre Contrôle des imprimantes de EPSON Status Monitor 3 ne peut pas être modifié.

7. Si vous désinstallez EPSON Status Monitor 3, cliquez sur Oui dans la boîte de dialogue affichée.
8. Suivez les instructions qui s'affichent à l'écran.

Désinstallation du pilote du périphérique USB

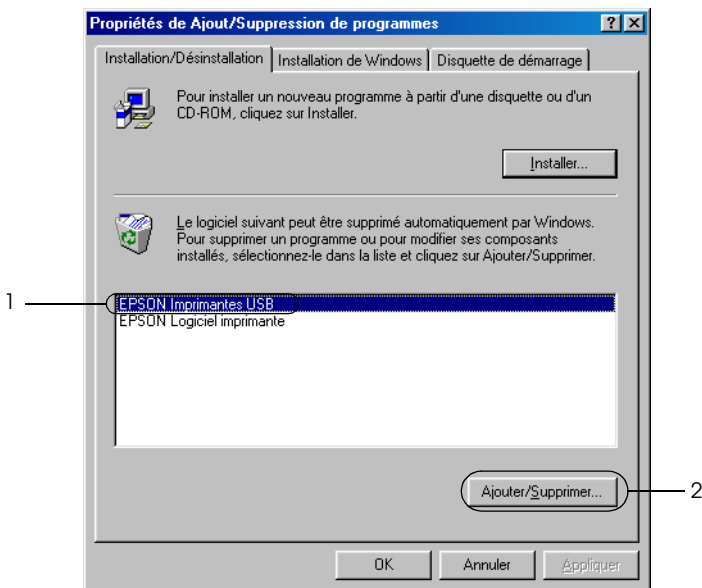
Lorsque vous connectez l'imprimante à l'ordinateur à l'aide d'un câble USB, le pilote du périphérique USB est également installé. Lors de la désinstallation du pilote d'impression, vous devez également désinstaller le pilote du périphérique USB.

Procédez comme suit pour désinstaller le pilote du périphérique USB.

Remarque :

- ❑ *Désinstallez le pilote d'impression avant de procéder à la désinstallation du pilote du périphérique USB.*
 - ❑ *Une fois le pilote du périphérique USB désinstallé, vous ne pouvez plus accéder aux autres imprimantes Epson connectées à l'aide d'un câble USB.*
1. Suivez les étapes 1 à 3 de la section « Désinstallation du logiciel d'impression » à la page 73.

2. Sélectionnez EPSON Imprimantes USB et cliquez sur Ajouter/Supprimer.



Remarque :

- ❑ *L'option EPSON Imprimantes USB ne s'affiche que lorsque l'imprimante est reliée à un ordinateur fonctionnant sous Windows Me ou 98 à l'aide d'un câble USB.*
- ❑ *Si le pilote du périphérique USB n'est pas installé correctement, il est possible que l'option EPSON Imprimantes USB ne s'affiche pas. Procédez comme suit pour lancer le fichier « Epusbun.exe », inclus sur le CD-ROM.*

1. *Insérez le CD-ROM dans le lecteur de CD-ROM de votre ordinateur.*
2. *Accédez au lecteur de CD-ROM.*
3. *Double-cliquez sur le dossier Win98.*
4. *Double-cliquez sur l'icône Epusbun.exe.*

3. Suivez les instructions qui s'affichent à l'écran.

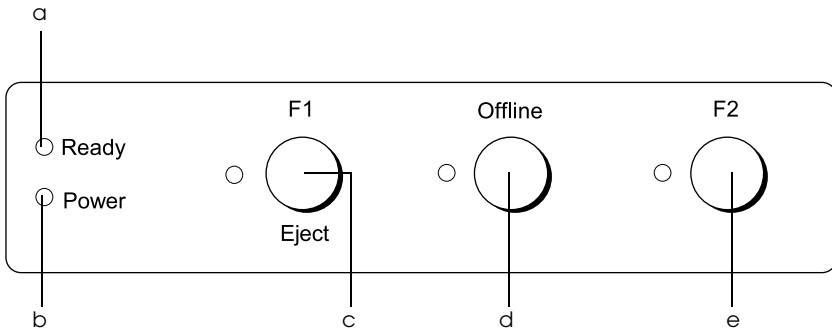
Pour réinstaller le pilote d'impression, reportez-vous à la section « Installation du logiciel d'impression » à la page 13.

Chapitre 5

Panneau de contrôle

Touches et voyants	80
Fonctions auxiliaires	83
Mode d'impression compressée	85
À propos des paramètres par défaut de votre imprimante.	85
Compréhension des paramètres par défaut	86
Modification des paramètres par défaut	101
Alignement des lignes verticales sur les documents imprimés.	104

Touches et voyants



a Voyant Prêt (jaune)

- S'allume lorsque l'imprimante est prête à recevoir des données ou lorsque la réception de données est en cours.
- Clignote en cas d'erreur au cours d'une opération d'impression.

b Voyant Marche/Arrêt (vert)

- S'allume pendant quelques secondes lors de la mise sous tension de l'imprimante.
- S'allume lorsque l'impression est suspendue.

c Touche F1/Éjecter

- ❑ Exécute les fonctions affectées à la touche F1/Éjecter lorsque l'imprimante est en mode PR2. Vous pouvez affecter des fonctions optionnelles à la touche en les programmant en mode PR2.
- ❑ Éjecte le papier lorsque l'imprimante est en mode ESC/P ou IBM PPDS.
- ❑ Lorsque le mode de paramétrage par défaut de l'imprimante est utilisé, cette touche permet de sélectionner les menus. Il vous suffit d'appuyer sur cette touche pour sélectionner le menu suivant. Voir « Modification des paramètres par défaut » à la page 101.

Voyant F1/Éjecter (jaune)

- ❑ Fonctionne conformément à la programmation uniquement lorsque l'imprimante est en mode PR2. Vous pouvez programmer le voyant en mode PR2 lorsqu'il est allumé, éteint ou clignotant.

d Touche Hors ligne

- ❑ Permet de commuter entre les activités hors ligne et en ligne de l'imprimante.
- ❑ Lorsque le mode de paramétrage par défaut de l'imprimante est utilisé, cette touche permet de sélectionner les menus. Il vous suffit d'appuyer sur cette touche pour sélectionner le menu précédent. Voir « Modification des paramètres par défaut » à la page 101.

Voyant Hors ligne (jaune)

- ❑ S'allume lorsque l'imprimante est hors ligne.

e Touche F2

- ❑ Exécute les fonctions affectées à la touche F2 lorsque l'imprimante est en mode PR2. Vous pouvez affecter des fonctions optionnelles à la touche en les programmant en mode PR2.
- ❑ Lorsque le mode de paramétrage par défaut de l'imprimante est utilisé, cette touche vous permet de modifier les paramètres. Voir « Modification des paramètres par défaut » à la page 101.

Voyant F2 (jaune)

- ❑ Fonctionne conformément à la programmation uniquement lorsque l'imprimante est en mode PR2. Vous pouvez programmer le voyant en mode PR2 lorsqu'il est allumé, éteint ou clignotant.

Fonctions auxiliaires

Cette section détaille les fonctions exécutées lorsque vous mettez l'imprimante sous tension tout en maintenant une ou plusieurs touches enfoncées. Les fonctions en question sont indiquées dans le tableau suivant et expliquées en détail à la suite du tableau.

Interrupteur	Fonction
F2*	Autotest
F1/Éjecter et F2	Paramètres par défaut
F1/Éjecter et Hors ligne	Mode d'impression compressée
Hors ligne	Vidage des données
Ouvrir le capot et F1/Éjecter	Retrait du papier
F2**	Réglage bidirectionnel
F2***	Réglage haut de page
F2****	Réglage de la position de départ de l'impression

- * Pour activer ce mode, appuyez sur les touches F1/Éjecter et F2 lorsque les voyants F1/Éjecter, Hors ligne et F2 clignotent.
- ** Pour activer ce mode, appuyez sur la touche F1/Éjecter lorsque les voyants F1/Éjecter, Hors ligne et F2 clignotent.
- *** Pour activer ce mode, appuyez sur la touche Hors ligne lorsque les voyants F1/Éjecter, Hors ligne et F2 clignotent.
- **** Pour activer ce mode, appuyez sur la touche F2 lorsque les voyants F1/Éjecter, Hors ligne et F2 clignotent.

Autotest

Imprime l'autotest. Pour plus d'informations, reportez-vous à la section « Impression d'un autotest » à la page 110.

Paramètres par défaut

Lance le mode de paramétrage par défaut. Pour plus d'informations, reportez-vous à la section « Modification des paramètres par défaut » à la page 101.

Mode d'impression compressée

Lance le mode d'impression compressée. Pour plus d'informations, reportez-vous à la section « Mode d'impression compressée » à la page 85.

Vidage des données

Lance le mode de vidage des données dans lequel toutes les données saisies sont imprimées sous forme de nombres hexadécimaux et de caractères correspondants. Pour plus d'informations, reportez-vous à la section « Impression d'un vidage hexadécimal » à la page 112.

Retrait du papier

Lance le mode de retrait du papier. Pour obtenir des instructions relatives à l'alimentation en papier, reportez-vous à la section « Élimination des bourrages papier » à la page 130.

Réglage bidirectionnel

Lance le mode de réglage bidirectionnel. Pour plus d'informations, reportez-vous à la section « Alignement des lignes verticales sur les documents imprimés » à la page 104.

Réglage haut de page

Lance le mode de réglage de la position de haut de page. Pour plus d'informations, reportez-vous à la section « Réglage de la position de haut de page » à la page 32.

Réglage de la position de départ de l'impression

Lance le mode de réglage de la position de départ de l'impression. Pour plus d'informations, reportez-vous à la section « Réglage de la position de départ de l'impression » à la page 34.

Mode d'impression compressée

Procédez comme suit pour compresser les données d'impression selon un facteur de 75 % maximum.

Remarque :

Le mode d'impression compressée fonctionne uniquement lorsque l'imprimante se trouve en mode ESC/P.

1. Mettez l'imprimante hors tension.



Important :

Chaque fois que vous mettez l'imprimante hors tension, attendez au moins cinq secondes avant de la remettre sous tension, sinon vous risquez de l'endommager.

2. Mettez l'imprimante sous tension tout en maintenant les touches F1/Éjecter et Hors ligne enfoncées. L'imprimante émet deux brefs signaux acoustiques et le mode d'impression compressée est activé.

À propos des paramètres par défaut de votre imprimante

Les paramètres par défaut contrôlent de nombreuses fonctions de l'imprimante. Bien que vous puissiez souvent définir ces fonctions à l'aide du logiciel ou du pilote d'impression, vous devez parfois le faire à partir du panneau de contrôle en utilisant le mode de paramétrage par défaut.

Pour une description détaillée des paramètres que vous pouvez modifier dans le mode de paramétrage par défaut, reportez-vous à la section « Compréhension des paramètres par défaut » à la page 86. Pour obtenir des instructions relatives à la modification des paramètres, reportez-vous à la section « Modification des paramètres par défaut » à la page 101.

Compréhension des paramètres par défaut

Cette section détaille les paramètres et options disponibles dans le mode de paramétrage par défaut.

Tous les éléments disponibles dans le mode de paramétrage par défaut sont classés en trois groupes, basés sur les applications. Vous pouvez sélectionner les trois menus principaux lors de la définition des paramètres par défaut et modifier ensuite les paramètres de chaque élément appartenant au menu sélectionné. Le menu Paramètres communs vous permet de modifier les paramètres disponibles dans les trois modes d'application. Le menu Paramètres du mode PR2 vous permet de modifier les paramètres disponibles dans le mode PR2. Vous pouvez modifier les paramètres disponibles dans les modes ESC/P et IBM PPDS à partir du menu Paramètres des autres émulations. Les paramètres en question sont indiqués dans le tableau suivant et expliqués en détail à la suite du tableau.

Pour accéder à un paramètre et le modifier, reportez-vous à la section « Modification des paramètres par défaut » à la page 101.

Mode de paramétrage par défaut

Paramètres communs

Menu	Valeurs (valeurs par défaut en gras)
Logiciel	PR2 , ESC/P2, IBM PPDS
Épreuve rapide	Non , Oui
Mode I/F *	Auto , Parallèle, Série, USB
Temps d'attente mode I/F automatique (secondes)	10 , 30
Mode bidirectionnel I/F parallèle	Non, Oui
Mode de transfert par paquet **	Auto , Non
Vitesse de transmission (bps)	19200, 9600 , 4800, 2400, 1200, 600, 300
Longueur des données (bit)	8 , 7
Parité	Aucune , Impaire, Paire
DSR (PR2)	Non , Oui
DCD (PR2)	Non , Oui
Livret	Non, Oui
Reliure	Horizontale , verticale
Papier fin	Non , Oui
Signal acoustique (bip)	Non, Oui
Mesure de la largeur du papier	Après le chargement , Avant l'impression
Détection du bord droit du papier	Non, Oui
Mode Faible bruit	Non , Oui
Compensation des aiguilles cassées	Non , Oui

Menu	Valeurs (valeurs par défaut en gras)
Numéro de l'aiguille cassée	1 , 2, 3, 4, 5, 6, 7, 8, 9, 10, 11, 12, 13, 14, 15, 16, 17, 18, 19, 20, 21, 22, 23, 24
Papier rouleau	Non , Oui
Guide papier arrière	Non , Oui

* Lorsque les modes I/F Auto et PR2 de l'imprimante sont activés, ce mode est réglé sur Série.

** Lorsque le mode PR2 de l'imprimante est activé, le mode de transfert par paquet est réglé sur Non.

Logiciel

Ce paramètre vous permet de sélectionner le format du logiciel. Si vous sélectionnez l'option ESC/P2, l'imprimante fonctionne en mode EPSON ESC/P. Lorsque vous sélectionnez l'option PR2 ou IBM PPDS, l'imprimante émule une imprimante Olivetti ou IBM.

Épreuve rapide

Cette option est disponible lorsque le pas est équivalent à 10 ou 12 cpi (caractères par pouce). Si vous sélectionnez l'option Oui, l'imprimante imprime jusqu'à 480 cps (caractères par seconde) à 10 cpi. Si vous sélectionnez l'option Non, l'imprimante imprime jusqu'à 360 cps à 10 cpi.

Mode I/F

L'imprimante dispose d'emplacements intégrés adaptés à trois types d'interfaces : parallèle, série et USB. Vous pouvez choisir Auto (automatique), Parallèle, Série ou USB pour le mode d'interface. Lorsque vous sélectionnez Auto, l'imprimante sélectionne automatiquement l'interface qui reçoit les données et l'utilise jusqu'à la fin du travail d'impression. L'option Auto vous permet de partager l'imprimante avec d'autres ordinateurs sans changer le mode d'interface. Lorsque les modes I/F Auto et PR2 de l'imprimante sont activés, ce mode est réglé sur Série.

Si un seul ordinateur est connecté à l'imprimante, vous pouvez sélectionner Parallèle, Série ou USB en fonction de l'interface utilisée par l'ordinateur.

Temps d'attente mode I/F automatique (secondes)

Lorsque l'imprimante est en mode d'interface automatique et ne reçoit pas de données de l'interface actuellement sélectionnée lorsque le délai spécifié à l'aide de ce paramètre s'est écoulé, elle détermine l'interface qui reçoit des données et bascule sur celle-ci. Vous pouvez spécifier 10 ou 30 pour le temps d'attente de l'interface automatique. Lorsque le mode PR2 de l'imprimante est activé, ce mode est désactivé.

Mode bidirectionnel I/F parallèle

Le mode de transfert bidirectionnel de l'interface parallèle est utilisé lorsque cette fonction est réglée sur Oui. Sélectionnez l'option Non si le mode de transfert bidirectionnel n'est pas nécessaire.

Mode de transfert par paquet

Veillez à sélectionner l'option Auto lorsque vous imprimez depuis des applications Windows à l'aide du pilote d'impression inclus sur le CD-ROM Utilisateur. Réglez cette fonction sur Non si vous rencontrez des problèmes de connexion lors de l'impression depuis des applications basées sur d'autres systèmes d'exploitation comme DOS par exemple. Lorsque le mode PR2 de l'imprimante est activé, ce mode est réglé sur Non.

Vitesse de transmission (bps)

Utilisez cette option pour définir la vitesse de transmission des données de l'interface série. La vitesse de transmission est exprimée en bits par seconde (bps).

Longueur des données (bit)

Réglez la longueur des données de l'interface série sur 7 ou 8.

Parité

Lorsque cette option est réglée sur *Aucune*, le contrôle de parité est désactivé. Lorsqu'il est utilisé, le bit de parité procure une forme élémentaire de détection d'erreur.

DSR (PR2)

Si vous sélectionnez l'option *Oui*, la fonction DSR (Data Set Ready) est activée.

Cette option est uniquement disponible en mode PR2.

DCD (PR2)

Si vous sélectionnez l'option *Oui*, la fonction DCD (Data Carrier Detector) est activée.

Cette option est uniquement disponible en mode PR2.

Livret

Réglez cette option sur *Oui* lorsque vous utilisez une feuille simple ou un livret. Réglez cette option sur *Non* lorsque vous utilisez des formulaires en liasse.

Reliure

Vous devez définir la méthode de reliure lors de l'utilisation d'un livret. Sélectionnez l'option *Horizontale* si vous souhaitez que la pliure du livret soit orientée horizontalement ou l'option *Verticale* si vous souhaitez que la pliure du livret soit orientée verticalement.

Papier fin

Réglez cette option sur *Oui* lorsque vous utilisez du papier fin. Ce mode est activé lorsque vous sélectionnez l'option *Oui* et que le mode *Livret* est réglé sur *Non*.

Signal acoustique (bip)

Si vous réglez cette fonction sur Oui, l'imprimante émet un signal acoustique en cas d'erreur. Pour plus d'informations sur les erreurs de l'imprimante, reportez-vous à la section « Utilisation des voyants d'erreur » à la page 107. Si vous ne souhaitez pas que l'imprimante émette un signal acoustique, sélectionnez l'option Non.

Mesure de la largeur du papier

Vous pouvez définir le moment où l'imprimante doit mesurer la largeur du papier. Lorsque vous sélectionnez l'option Après le chargement, l'imprimante mesure la largeur du papier juste après le chargement. Lorsque vous sélectionnez l'option Avant l'impression, la mesure est effectuée juste avant l'impression de la première ligne.

Détection du bord droit du papier

Ce paramètre vous permet d'indiquer si l'imprimante doit imprimer les données en excédent lorsque les données dépassent la largeur du papier. Si vous sélectionnez l'option Oui, les données en excédent ne sont pas imprimées. Lorsque vous sélectionnez l'option Non, l'imprimante imprime les données en excédent sur la ligne suivante.

Mode Faible bruit

Lorsque ce mode est réglé sur Oui, les bruits sont atténués. La vitesse d'impression est cependant plus réduite.

Compensation des aiguilles cassées

Lorsque cette fonction est réglée sur Oui, la qualité d'impression normale est utilisée si une des 24 aiguilles est cassée. Vous devez définir le numéro de l'aiguille cassée sous le paramètre Numéro de l'aiguille cassée.

Numéro de l'aiguille cassée

Sélectionnez le numéro de l'aiguille cassée. Le numéro de l'aiguille cassée figure sur la feuille des paramètres par défaut (qui peut être imprimée en mode de paramétrage par défaut). L'écart sur la ligne inclinée située au-dessus des numéros d'aiguilles indique le numéro de l'aiguille cassée.

Papier rouleau

Réglez cette option sur Oui lorsque vous utilisez du papier rouleau à l'aide du support papier rouleau en option. Ce mode est activé lorsque vous sélectionnez l'option Oui et que le mode Livret est réglé sur Non.

Lorsque cette option est réglée sur Non et que l'imprimante contient encore du papier, le papier est éjecté lors de la mise sous tension de l'imprimante et de l'ouverture du capot. Si cette option est réglée sur Oui, le papier n'est pas éjecté de l'imprimante.

Guide papier arrière

Réglez cette option sur Oui lorsque vous utilisez le guide papier arrière en option.

Si vous sélectionnez l'option Oui alors que le mode Papier rouleau est réglé sur Oui, le mode Papier rouleau n'est pas disponible.

Paramètres du mode PR2

Menu	Valeurs (valeurs par défaut en gras)
Émulation	PR2 , PR40+, PR54+
Police	Drafft, NLQ1 , NLQ2, LQ2, OCR-A, OCR-B
Pas (cpi)	10, 12 , 15, 16.6, 13, 17.1
Table de caractères	Olivetti , PC, ISO
Table de caractères Olivetti	ST15INT (International) , ST15ITA (Italie), ST15P (Portugal), ST15USSR (URSS), ST15SDC (SDC), ST15E (Espagne 1), ST15E2 (Espagne 2), ST15S/SF (Suède/Finlande), ST15CH (Suisse), ST31 (Olivetti TCV 370), ST15TR (Turquie), ST15USA (États-Unis), ST15YU (Yougoslavie), ST15ARABIC (Arabe), ST15CND (Canada), ST15CIBC (CIBC), ST15DK/N (Danemark/Norvège), ST15IL (Israël), ST15F (France), ST15UK (Royaume-Uni), ST15D (Allemagne), ST15GR (Grèce)
Table de caractères PC	PC437 (INT) , PC210 (GR), PC220 (E), PC850 (LATIN 1), PC851 (GREC), PC 852 (LATIN 2), PC855 (CYRILLIQUE), PC857 (LATIN 5), PC858 (LATIN EURO), PC860 (P), PC862 (IL), PC863 (CANADIEN FRANÇAIS), PC864 (ARABE), PC865 (NORDIQUE), PC866 (CYRILLIQUE), DK/N (Danemark/Norvège), DK (Danemark), PC1252 (PC-WIN LATIN1), PC1250 (PC-WIN LATIN2)
Table de caractères ISO	CPOLUNIX , ISO 8859/15, ISO 8859/1, ISO 8859/2, ISO 8859/5, ISO 8859/6, ISO 8859/7, ISO 8859/8, ISO 8859/9
Résolution d'image 8 aiguilles	72, 96
Pas condensé (cpi)	16.6 , 17.1

Menu	Valeurs (valeurs par défaut en gras)
Résolution verticale	1/216", 1/240"
Auto CR	Non , OUI
Colonnes	90, 94
Tabulation horizontale	4, 6, 8
Position de haut de page pour PR40+	Non , Oui
Norme magnétique *	DIN/ISO, ANSI, IBM3604 , IBM4746, ISO7811, HT2751CIZ, ISO8484
Sentinelle de fin * **	C, F
Déplacement *	Standard , +10, +20
Double *	Non , Oui
Tentatives *	1 , 3

* Ces paramètres sont uniquement disponibles pour le modèle PLQ-20M.

** Ce paramètre s'applique lorsque le format IBM3604 ou IBM4746 est sélectionné.

Émulation

Vous pouvez sélectionner une des émulations suivantes : PR2, PR40+ ou PR54+.

Police

Ce paramètre vous permet de sélectionner une des six polices.

Pas (cpi)

Ce paramètre vous permet de sélectionner un des six pas.

Table de caractères

Vous pouvez sélectionner une des trois tables de caractères : Olivetti, PC ou ISO.

Table de caractères Olivetti

Vous pouvez sélectionner une police. Pour appliquer le paramètre sélectionné dans cette table, vous devez choisir l'option Olivetti pour le paramètre Table de caractères.

Table de caractères PC

Vous pouvez sélectionner une police. Pour appliquer le paramètre sélectionné dans cette table, vous devez choisir l'option PC pour le paramètre Table de caractères.

Table de caractères ISO

Vous pouvez sélectionner une police. Pour appliquer le paramètre sélectionné dans cette table, vous devez choisir l'option ISO pour le paramètre Table de caractères.

Résolution d'image 8 aiguilles

Vous pouvez sélectionner 72 ou 96 comme valeur par défaut de la résolution d'image 8 aiguilles.

Pas condensé (cpi)

Vous pouvez sélectionner le pas utilisé en mode condensé.

Résolution verticale

Ce paramètre vous permet de sélectionner la résolution verticale.

Auto CR

Lorsque le retour chariot automatique est réglé sur Oui, les codes de sauts de ligne (LF) s'accompagnent d'un code de retour chariot (CR) afin que l'imprimante se place sur la position de départ d'impression suivante, située sur la marge gauche. Lorsque ce paramètre est réglé sur Non, vous devez envoyer un code de retour chariot après le code de saut de ligne pour que l'impression se poursuive au niveau de la marge gauche.

Colonnes

Vous pouvez sélectionner le nombre de colonnes présentes sur une ligne.

Tabulation horizontale

Vous pouvez régler le mouvement de la touche de tabulation sur 4, 6 ou 8. Si vous sélectionnez 4, la plage de mouvement est équivalente à quatre lettres au format sélectionné sous Pas.

Position de haut de page pour PR40+

Lorsque vous sélectionnez l'option Oui pour ce paramètre et l'option PR40+ pour le paramètre Émulation, la position de haut de page est réglée sur 6,5 mm (uniquement en mode PR40+). Lorsque vous sélectionnez les options Non et PR40+, la position de haut de page est similaire à celle des modes PR2 et PR54+ (le réglage par défaut est 4,2 mm).

Norme magnétique

Ce paramètre vous permet de sélectionner la norme magnétique.

Cette option est uniquement disponible pour le modèle PLQ-20M.

Sentinelle de fin

Vous pouvez sélectionner la lettre qui sera ajoutée à la fin des données enregistrées sur les bandes magnétiques : C ou F.

Ce paramètre s'applique uniquement lorsque le format IBM3604 ou IBM4746 est sélectionné pour le paramètre Norme magnétique.

Cette option est uniquement disponible pour le modèle PLQ-20M.

Déplacement

Cette option vous permet de sélectionner la valeur de déplacement de la bande magnétique.

Cette option est uniquement disponible pour le modèle PLQ-20M.

Double

Lorsque cette option est réglée sur Oui, les bandes magnétiques enregistrent les données en double.

Cette option est uniquement disponible pour le modèle PLQ-20M.

Tentatives

Ce paramètre vous permet de sélectionner le nombre de tentatives de réception des données par l'imprimante avant qu'une erreur ne soit signalée.

Cette option est uniquement disponible pour le modèle PLQ-20M.

Paramètres des autres émulations

Menu	Valeurs (valeurs par défaut en gras)
Sens d'impression	Bi-D , Uni-D, Auto
0 barré	0 , Ø
Police	Draft, Roman , Sans Serif, Courier, Prestige, Script, OCR-B, Orator, Orator-S, Script C, Roman T, Sans Serif H
Pas (dpi)	10 , 12, 15, 17.1, 20, Proportionnel
Table de caractères	Modèle standard : Italique, PC437 , PC850, PC860, PC863, PC865, PC861, BRASCI, Abicomp, Roman 8, ISO Latin 1, PC858, ISO 8859-15 Tous les autres modèles : Italique, PC437 , PC850, PC437 Grec, PC853, PC855, PC852, PC857, PC866, PC869, MAZOWIA, Code MJK, ISO 8859-7, ISO Latin IT, Bulgarie, PC774, Estonie, ISO 8859-2, PC 866 LAT., PC 866 UKR, PC860, PC861, PC865, PC864, PC APTEC, PC708, PC720, PC AR864, PC863, BRASCI, Abicomp, Roman 8, ISO Latin 1, PC858, ISO 8859-15, PC 771, PC437 Slovénie, PC MC, PC 1250, PC 1251
Jeu de caractères internationaux pour la table Italique	Italique États-Unis , Italique France, Italique Allemagne, Italique Royaume-Uni, Italique Danemark 1, Italique Suède, Italique Italie, Italique Espagne 1
Saut de ligne automatique	Non , Oui
Auto CR (IBM PPDS) *	Non , Oui
A.G.M. (IBM PPDS) *	Non , Oui
Table de caractères IBM (IBM PPDS) *	Table2 , Table 1
Colonnes	80, 90, 94
Chargement du papier	Chargement automatique , Données existantes

* Ces paramètres s'appliquent lorsque l'émulation IBM PPDS est sélectionnée.

Sens d'impression

Vous avez le choix entre l'impression automatique (Auto), l'impression bidirectionnelle (Bi-D) ou l'impression unidirectionnelle (Uni-D). L'impression est normalement bidirectionnelle mais l'impression unidirectionnelle permet un alignement vertical précis.

Lorsque l'option Auto est sélectionnée, l'imprimante analyse les données et utilise l'impression unidirectionnelle pour toutes les lignes qui nécessitent un alignement vertical.

0 barré

Lorsque cette fonction est réglée sur Oui, le caractère zéro est barré (\emptyset). Lorsque cette fonction est réglée sur Non, le caractère zéro n'est pas barré (0). La barre permet de faire la distinction entre la lettre majuscule « O » et le zéro.

Police

Ce paramètre vous permet de sélectionner une des six polices.

Pas (cpi)

Ce paramètre vous permet de sélectionner un des six pas.

Table de caractères

Vous avez le choix entre diverses tables de caractères. Ce paramètre est utilisé lors de l'impression sans l'aide du pilote d'impression.

Modifiez les paramètres lors de l'utilisation du pilote d'impression. Pour plus de détails, reportez-vous à la section « Aperçu des paramètres du pilote d'impression » à la page 50.

Jeu de caractères internationaux pour la table Italique

Vous avez le choix entre plusieurs jeux de caractères internationaux pour la table de caractères Italique. Chaque jeu de caractères contient huit caractères qui varient selon le pays ou la langue, afin que vous puissiez personnaliser la table Italique en fonction de vos besoins en matière d'impression.

Saut de ligne automatique

Lorsque le paramètre Saut de ligne automatique est réglé sur Oui, l'imprimante ajoute un code de saut de ligne (LF) à chaque code de retour chariot (CR) reçu.

Auto CR (IBM PPDS)

Lorsque le retour chariot automatique est réglé sur Oui, les codes de sauts de ligne (LF) ou codes ESC J s'accompagnent d'un code de retour chariot (CR) afin que l'imprimante se place sur la position de départ d'impression suivante, située sur la marge gauche. Lorsque ce paramètre est réglé sur Non, vous devez envoyer un code de retour chariot après le code de saut de ligne pour que l'impression se poursuive au niveau de la marge gauche.

Cette fonction est uniquement disponible en mode d'émulation IBM PPDS.

A.G.M. (IBM PPDS)

Lorsque le mode graphique alterné (A.G.M.) est réglé sur Oui, les commandes ESC 3, ESC A, ESC J, ESC K, ESC L, ESC Y, ESC Z et ESC * fonctionnent de la même manière en mode d'émulation PPDS IBM et en mode ESC/P.

Cette fonction est uniquement disponible en mode d'émulation IBM PPDS.

Table de caractères IBM (IBM PPDS)

Sélectionnez l'option Table2 ou Table1 pour la table de caractères IBM.

Cette fonction est uniquement disponible en mode d'émulation IBM PPDS.

Colonnes

Vous pouvez sélectionner le nombre de colonnes présentes sur une ligne.

Chargement du papier

Lorsque l'option Chargement automatique est sélectionnée, l'imprimante charge le papier immédiatement après insertion. Lorsque l'option Données existantes est sélectionnée, l'imprimante ne charge pas le papier avant réception des données.

Modification des paramètres par défaut

Le tableau suivant détaille les fonctions de base de chacune des touches en mode de paramétrage par défaut.

Touche	Fonction de base
F1/Éjecter	Permet de sélectionner le paramètre suivant du menu.
Hors ligne	Permet de sélectionner le paramètre précédent du menu.
F2	Permet de modifier la valeur dans le menu sélectionné.

Pour passer en mode de paramétrage par défaut et modifier les paramètres par défaut de l'imprimante, procédez comme suit :

Remarque :

- ❑ *Préparez une feuille de papier au format A4 avant d'activer le mode de paramétrage par défaut.*
- ❑ *Vous devez charger une nouvelle feuille de papier à chaque fois que l'imprimante éjecte une feuille imprimée par la fente d'introduction avant.*
- ❑ *Fermez toujours le capot de l'imprimante avant de procéder à l'impression. Il est impossible de procéder à l'impression lorsque le capot de l'imprimante est ouvert.*

1. Mettez l'imprimante hors tension.



Important :

Chaque fois que vous mettez l'imprimante hors tension, attendez au moins cinq secondes avant de la remettre sous tension, sinon vous risquez de l'endommager.

2. Mettez l'imprimante sous tension tout en maintenant les touches F1/Éjecter et F2 du panneau de contrôle enfoncées.
3. Lorsque le voyant Prêt s'allume, insérez une feuille de papier A4 dans la fente d'introduction avant. L'imprimante imprime le numéro de version et la langue sélectionnée pour le menu des paramètres par défaut. La langue sélectionnée est signalée à l'aide d'un soulignement. Sélectionnez la langue souhaitée à l'aide de la touche F1/Éjecter.
4. Appuyez sur la touche F2 pour définir la langue. L'imprimante imprime alors un message vous demandant si vous souhaitez imprimer les paramètres sélectionnés. Appuyez sur la touche F2 si vous souhaitez imprimer les paramètres sélectionnés. L'imprimante imprime les paramètres sélectionnés. La valeur sélectionnée pour chaque élément est signalée à l'aide d'un soulignement. Vous pouvez également annuler l'impression des paramètres sélectionnés à l'aide de la touche F1/Éjecter.

5. L'imprimante imprime la méthode de paramétrage et la première sélection du menu principal de configuration.

Menu Paramètres communs

Menu Paramètres du mode PR2

Menu Paramètres des autres émulations

Vous pouvez sélectionner le menu principal de configuration à l'aide de la touche F2. Appuyez ensuite sur la touche F1/Éjecter pour définir le menu.

6. Sélectionnez les paramètres du menu que vous souhaitez modifier à l'aide de la touche F1/Éjecter (pour l'élément suivant) ou de la touche Hors ligne (pour l'élément précédent). L'imprimante imprime l'élément et la valeur sélectionnée pour l'élément est soulignée.
7. Appuyez sur la touche F2 pour modifier la valeur. L'imprimante imprime alors la valeur suivante.
8. Vous pouvez poursuivre la modification des paramètres à l'aide de la touche F1/Éjecter ou de la touche Hors ligne. Une fois la sélection du dernier paramètre de chaque menu effectuée, la sélection des trois principaux menus de configuration est rétablie.

Remarque :

Si vous appuyez sur la touche Hors ligne lors de la sélection du premier élément de chaque menu, la sélection des principaux menus de configuration est également rétablie.

9. Une fois le paramétrage par défaut terminé, mettez l'imprimante hors tension pour quitter le mode de paramétrage par défaut.

Alignement des lignes verticales sur les documents imprimés

Si vous remarquez que les lignes verticales ne sont pas correctement alignées sur vos tirages, vous pouvez corriger ce problème en utilisant le mode de réglage bidirectionnel de l'imprimante.

Pendant le réglage bidirectionnel, trois feuilles de motifs d'alignement intitulés Épreuve étiquetée, Image binaire (ESC * 26H) et LQ (qualité courrier) sont imprimées. Comme indiqué ci-dessous, vous sélectionnez le meilleur motif d'alignement sur chaque feuille.

Remarque :

Préparez une feuille de papier au format A4 avant d'activer le mode de réglage bidirectionnel.

Pour effectuer le réglage bidirectionnel, procédez comme suit :

1. Mettez l'imprimante hors tension.



Important :

Chaque fois que vous mettez l'imprimante hors tension, attendez au moins cinq secondes avant de la remettre sous tension, sinon vous risquez de l'endommager.

2. Mettez l'imprimante sous tension tout en maintenant la touche F2 enfoncée.
3. Lorsque les voyants F1 /Éjecter, Hors ligne et F2 clignotent, appuyez sur la touche F1 /Éjecter.
4. Lorsque le voyant Prêt s'allume, insérez une feuille de papier A4 dans la fente d'introduction avant. L'imprimante imprime le guide permettant d'ajuster l'alignement bidirectionnel et le premier jeu de motifs d'alignement.

5. Comme indiqué dans les instructions, comparez les motifs d'alignement et sélectionnez celui qui est le mieux aligné. Vous pouvez sélectionner le motif d'alignement à l'aide de la touche F1/Éjecter (pour le motif suivant) et F2 (pour le motif précédent). Le motif sélectionné est indiqué par les voyants F1/Éjecter, Hors ligne et F2. Chaque fois que vous appuyez sur la touche F1/Éjecter ou F2, l'imprimante émet un bref signal acoustique.
6. Réglez le motif à l'aide de la touche Hors ligne. L'imprimante imprime le jeu de motifs d'alignement suivant.
7. Une fois le meilleur motif du dernier jeu de motifs d'alignement sélectionné et réglé à l'aide de la touche Hors ligne, mettez l'imprimante hors tension. La mise hors tension de l'imprimante n'entraîne aucune modification au niveau du paramètre.

Dépannage

Diagnostic du problème	107
Utilisation des voyants d'erreur	107
EPSON Status Monitor 3	110
Impression d'un autotest	110
Impression d'un vidage hexadécimal	112
Problèmes et solutions	114
Problèmes d'alimentation électrique	115
Problèmes d'alimentation ou de chargement du papier	116
Problèmes liés à la position d'impression	117
Problèmes d'impression ou de qualité d'impression	118
Problèmes liés au réseau	125
Correction des problèmes USB	126
Élimination des bourrages papier	130
Support technique	132

Diagnostic du problème

Pour les problèmes liés aux connexions USB, reportez-vous à la section « Correction des problèmes USB » à la page 126 pour plus de détails.

Si votre problème n'est pas lié aux connexions USB, le meilleur moyen de résoudre les problèmes de l'imprimante consiste à diagnostiquer le problème et à appliquer ensuite les solutions de dépannage les mieux adaptées.

Vous pouvez obtenir les informations dont vous avez besoin pour diagnostiquer et résoudre les problèmes les plus courants à l'aide du panneau de contrôle de l'imprimante, de l'application EPSON Status Monitor 3 ou de l'impression d'un autotest ou d'un vidage hexadécimal. Reportez-vous à la section appropriée.

Si vous rencontrez un problème lié à la qualité d'impression, un problème de tirage qui n'est pas lié à la qualité d'impression, un problème d'alimentation papier ou si l'imprimante n'imprime pas du tout, reportez-vous à la section appropriée de ce chapitre.

Il est possible que vous deviez annuler l'impression pour résoudre le problème. Pour plus de détails, reportez-vous à la section « Annulation de l'impression » à la page 72.

Utilisation des voyants d'erreur

Les voyants situés sur le panneau de contrôle vous permettent d'identifier la plupart des problèmes courants. Si votre imprimante cesse de fonctionner et qu'elle émet un signal acoustique ou qu'un ou plusieurs voyants du panneau de contrôle sont allumés ou clignotent, reportez-vous au tableau suivant pour diagnostiquer et résoudre le problème. Si vous ne parvenez pas à résoudre vos problèmes d'impression à l'aide de ce tableau, reportez-vous à la section « Problèmes et solutions » à la page 114.

Remarque :

L'imprimante émet un signal acoustique si vous appuyez sur une touche du panneau de contrôle alors que la fonction correspondante n'est pas accessible.

Mode PR2

État des voyants	Type de signal sonore	Problème
		Solution
<ul style="list-style-type: none"> ● Marche/Arrêt ○ Prêt 	—	Le papier n'est pas chargé dans la fente d'introduction.
		Chargez du papier dans la fente d'introduction avant.
	—	Le papier est mal chargé.
		Retirez le papier et rechargez-le correctement. Reportez-vous à la section « Chargement de livrets » à la page 29 ou à la section « Chargement de feuilles simples » à la page 30.
	—	Le papier n'a pas été entièrement éjecté.
		Pour obtenir des instructions relatives à l'éjection du papier, reportez-vous à la section « Élimination des bourrages papier » à la page 130.
	—	Du papier est coincé dans l'imprimante.
		Pour remédier au bourrage papier, reportez-vous à la section « Élimination des bourrages papier » à la page 130.
<ul style="list-style-type: none"> ● Marche/Arrêt ● Hors ligne 	—	Le capot de l'imprimante est ouvert.
		Interrompez l'opération en cours et fermez le capot de l'imprimante.
<ul style="list-style-type: none"> ● Marche/Arrêt ○ Hors ligne 	—	Surchauffe de la tête d'impression
		Patiencez quelques minutes : l'impression reprend automatiquement une fois la tête refroidie.
<ul style="list-style-type: none"> ● Pause ○ Prêt ○ F1/Éjecter ○ Hors ligne ○ F2 	●●●●	Une erreur d'impression non identifiée est survenue.
		Mettez l'imprimante hors tension et laissez-la ainsi quelques minutes, puis remettez-la sous tension. Si l'erreur se reproduit, consultez votre revendeur.

● = allumé, ○ = clignotant

●●● = brève série de signaux acoustiques (trois signaux), ●●●●● = longue série de signaux acoustiques (cinq signaux)

Modes ESC/P et IBM PPDS

État des voyants	Type de signal sonore	Problème
		Solution
<ul style="list-style-type: none"> ● Marche/Arrêt ○ Prêt ● Hors ligne 	●●●	Le papier n'est pas chargé dans la fente d'introduction.
		Chargez du papier dans la fente d'introduction avant.
	●●●	Le papier est mal chargé.
		Retirez le papier et rechargez-le correctement. Reportez-vous à la section « Chargement de livrets » à la page 29 ou à la section « Chargement de feuilles simples » à la page 30.
	●●●	Le papier n'a pas été entièrement éjecté.
		Appuyez sur la touche F1/Éjecter pour éjecter le papier.
	●●●	Du papier est coincé dans l'imprimante.
		Pour remédier au bourrage papier, reportez-vous à la section « Élimination des bourrages papier » à la page 130.
<ul style="list-style-type: none"> ● Marche/Arrêt ● Hors ligne 	●●●	Le capot de l'imprimante est ouvert.
		Interrompez l'opération en cours et fermez le capot de l'imprimante.
<ul style="list-style-type: none"> ● Marche/Arrêt ○ Hors ligne 	—	Surchauffe de la tête d'impression
		Patiencez quelques minutes : l'impression reprend automatiquement une fois la tête refroidie.
<ul style="list-style-type: none"> ● Pause ○ Prêt ○ F1/Éjecter ○ Hors ligne ○ F2 	●●●●	Une erreur d'impression non identifiée est survenue.
		Mettez l'imprimante hors tension et laissez-la ainsi quelques minutes, puis remettez-la sous tension. Si l'erreur se reproduit, consultez votre revendeur.

● = allumé, ○ = clignotant

●●● = brève série de signaux acoustiques (trois signaux), ●●●● = longue série de signaux acoustiques (cinq signaux)

EPSON Status Monitor 3

EPSON Status Monitor 3 fournit des messages d'état ainsi qu'un affichage graphique indiquant l'état de l'imprimante.

Si un problème survient au cours de l'impression, un message d'erreur s'affiche dans la fenêtre de la barre de progression.

Impression d'un autotest

Vous pouvez recourir à l'autotest pour déterminer si l'origine du problème se situe au niveau de l'imprimante ou de l'ordinateur.

- ❑ Si les résultats de l'autotest sont satisfaisants, l'imprimante fonctionne correctement et le problème est probablement provoqué par les paramètres du pilote d'impression, les paramètres de l'application, l'ordinateur ou le câble d'interface (veillez à utiliser un câble blindé).
- ❑ Si vous n'êtes pas satisfait de l'impression de l'autotest, le problème se situe au niveau de l'imprimante. Pour obtenir la liste des causes possibles et des solutions à appliquer pour résoudre le problème, reportez-vous à la section « Problèmes et solutions » à la page 114.

Remarque :

- ❑ *Préparez une feuille de papier au format A4 avant d'activer le mode d'impression de l'autotest.*
- ❑ *Fermez toujours le capot de l'imprimante avant de procéder à l'impression. Il est impossible de procéder à l'impression lorsque le capot de l'imprimante est ouvert.*

Pour effectuer un autotest, procédez comme suit :

1. Mettez l'imprimante hors tension.



Important :

Chaque fois que vous mettez l'imprimante hors tension, attendez au moins cinq secondes avant de la remettre sous tension, sinon vous risquez de l'endommager.

2. Mettez l'imprimante sous tension tout en maintenant la touche F2 enfoncée. Lorsque les voyants F1/Éjecter, Hors ligne et F2 clignotent, appuyez sur les touches F1/Éjecter et F2.
3. Lorsque le voyant Prêt s'allume, insérez une feuille de papier A4 dans la fente d'introduction avant.
4. L'imprimante imprime un motif d'autotest en utilisant la police sélectionnée dans le mode de paramétrage par défaut.

Roman

```
!#$%&'()*+,-./0123456789:;<=>?@ABCDEFGHIJKLMNopqrstuvwxyz[\]^_`'abcdefghijklmnopqrstuvwxyz{|}~Ç
!#$%&'()*+,-./0123456789:;<=>?@ABCDEFGHIJKLMNopqrstuvwxyz[\]^_`'abcdefghijklmnopqrstuvwxyz{|}~Cü
!#$%&'()*+,-./0123456789:;<=>?@ABCDEFGHIJKLMNopqrstuvwxyz[\]^_`'abcdefghijklmnopqrstuvwxyz{|}~Cüé
:
:
:
```

Remarque :

Pour interrompre temporairement l'autotest, appuyez sur la touche Hors ligne. Pour reprendre le test, appuyez de nouveau sur la touche Hors ligne.



Important :

Ne mettez pas l'imprimante hors tension lors de l'impression de l'autotest. Utilisez toujours la touche Hors ligne pour interrompre l'impression. Mettez ensuite l'imprimante hors tension.

Impression d'un vidage hexadécimal

Si vous êtes un utilisateur expérimenté ou un programmeur, vous pouvez imprimer un vidage hexadécimal en vue d'isoler les problèmes de communication entre l'imprimante et votre logiciel. En mode de vidage hexadécimal, l'imprimante imprime toutes les données reçues de l'ordinateur sous forme de valeurs hexadécimales.

Remarque :

- ❑ *La fonction de vidage hexadécimal est destinée aux PC exploités sous DOS.*
- ❑ *Préparez une feuille de papier au format A4 avant d'activer le mode d'impression du vidage hexadécimal.*
- ❑ *Fermez toujours le capot de l'imprimante avant de procéder à l'impression. Il est impossible de procéder à l'impression lorsque le capot de l'imprimante est ouvert.*

Pour imprimer un vidage hexadécimal, procédez comme suit :

1. Mettez l'imprimante hors tension.



Important :

Chaque fois que vous mettez l'imprimante hors tension, attendez au moins cinq secondes avant de la remettre sous tension, sinon vous risquez de l'endommager.

2. Pour activer le vidage hexadécimal, mettez l'imprimante sous tension tout en maintenant la touche Hors ligne enfoncée.

3. Ouvrez un logiciel et envoyez un travail à l'imprimante. L'imprimante reproduit, en format hexadécimal, tous les codes qu'elle reçoit de l'ordinateur.

```
1B 40 20 54 68 69 73 20 69 73 20 61 6E 20 65 78   .@ This is an ex  
61 6D 70 6C 65 20 6F 66 20 61 20 68 65 78 20 64   ample of a hex d  
75 6D 70 20 70 72 69 6E 74 6F 75 74 2E 0D 0A     ump printout...
```

En comparant les caractères de la colonne de droite et les codes hexadécimaux, vous pouvez vérifier les codes reçus par l'imprimante. Si des caractères sont imprimables, ils apparaissent dans la colonne de droite sous la forme de caractères ASCII. Les codes non imprimables, notamment les codes de contrôle, sont représentés par des points.



Important :

Ne mettez pas l'imprimante hors tension pendant l'impression du vidage hexadécimal. Utilisez toujours la touche Hors ligne pour interrompre l'impression. Mettez ensuite l'imprimante hors tension.

Problèmes et solutions

La plupart des problèmes que vous pouvez rencontrer dans l'utilisation de votre imprimante peuvent être résolus simplement. Utilisez les renseignements de cette section pour trouver la cause et la solution des problèmes liés à votre imprimante.

« Problèmes d'alimentation électrique » à la page 115

« Problèmes d'alimentation ou de chargement du papier » à la page 116

« Problèmes liés à la position d'impression » à la page 117

« Problèmes d'impression ou de qualité d'impression » à la page 118

« Problèmes liés au réseau » à la page 125

Vous pouvez aussi recourir à l'autotest pour déterminer si l'origine du problème se situe au niveau de votre imprimante ou de votre ordinateur. Pour obtenir des instructions relatives à l'impression d'un autotest, reportez-vous à la section « Impression d'un autotest » à la page 110. Pour cerner les problèmes de communication, les utilisateurs expérimentés peuvent aussi recourir au mode de vidage hexadécimal de l'imprimante décrit à la section « Impression d'un vidage hexadécimal » à la page 112.

Pour éliminer un bourrage papier, reportez-vous à la section « Élimination des bourrages papier » à la page 130.

Problèmes d'alimentation électrique

Les voyants du panneau de contrôle s'allument brièvement, puis s'éteignent et demeurent éteints.

Cause	Solution
La tension nominale de l'imprimante ne correspond pas à celle délivrée par la prise secteur.	Vérifiez la tension nominale de l'imprimante et de la prise secteur. Si elles ne concordent pas, débranchez immédiatement l'imprimante et contactez votre revendeur.



Attention :

Ne rebranchez pas le cordon d'alimentation sur une prise secteur dont la tension diffère de celle de l'imprimante.

L'imprimante ne fonctionne pas et les voyants du panneau de contrôle sont éteints, alors que vous avez mis l'imprimante sous tension.

Cause	Solution
Le cordon d'alimentation n'est pas correctement branché dans la prise secteur ou sur l'imprimante.	Mettez l'imprimante hors tension, assurez-vous que le cordon d'alimentation est correctement branché dans la prise secteur et sur l'imprimante, si nécessaire. Mettez ensuite l'imprimante sous tension.
La prise secteur ne fonctionne pas.	Utilisez une autre prise.

Problèmes d'alimentation ou de chargement du papier

L'imprimante ne charge pas les feuilles de papier simples ou leur alimentation ne se fait pas correctement.

Cause	Solution
Les feuilles simples ne se chargent pas correctement.	Pour plus d'informations sur le chargement des feuilles simples, reportez-vous à la section « Chargement de feuilles simples » à la page 30.
Le papier est froissé, vieux, trop fin ou trop épais.	Pour plus d'informations sur les papiers pris en charge, reportez-vous aux <i>Caractéristiques des papiers</i> . Utilisez des feuilles de papier neuves et propres.

L'imprimante n'éjecte pas complètement les feuilles simples.

Cause	Solution
Le papier est trop long.	Pour obtenir des instructions relatives à l'éjection du papier lorsque l'imprimante se trouve en mode PR2, reportez-vous à la section « Élimination des bourrages papier » à la page 130. Lorsque l'imprimante se trouve en mode ESC/P ou IBM PPDS, appuyez sur la touche F1/Éjecter. Assurez-vous que la longueur de page de votre papier est incluse dans la plage spécifiée pour les feuilles simples dans les <i>Caractéristiques des papiers</i> . Vérifiez également le format de page et modifiez-le éventuellement dans votre application ou votre pilote d'impression.

Le livret ne se charge pas ou n'est pas entraîné correctement.

Cause	Solution
Le livret n'est pas chargé correctement.	Pour obtenir des instructions relatives au chargement des livrets, reportez-vous à la section « Chargement de livrets » à la page 29.

Problèmes liés à la position d'impression

Position de haut de page erronée

L'impression commence trop haut ou trop bas sur la page.

Cause	Solution
Le format du papier mis en place dans l'imprimante est différent de celui défini dans votre application ou dans le pilote d'impression.	Vérifiez le format de papier sélectionné dans votre application ou dans le pilote d'impression.
La marge supérieure ou la position de haut de page n'est pas correctement définie.	Vérifiez et réglez la définition de la marge supérieure ou de la position de haut de page dans votre application. Pour plus d'informations sur les zones imprimables, reportez-vous aux <i>Caractéristiques des papiers</i> . Vous pouvez également ajuster la position de haut de page à l'aide de la fonction de réglage adaptée. Reportez-vous à la section « Réglage de la position de haut de page » à la page 32.

Les paramètres du pilote d'impression que vous souhaitez utiliser ne sont pas sélectionnés dans votre logiciel.

Avant d'imprimer, choisissez les bons paramètres du pilote d'impression à partir du bureau de Windows ou dans votre application.

Problèmes d'impression ou de qualité d'impression

L'imprimante est sous tension mais n'imprime pas.

Cause	Solution
Le câble d'interface est cassé ou courbé.	Assurez-vous que le câble d'interface n'est pas cassé ou courbé. Si vous disposez d'un autre câble d'interface, remplacez le câble et vérifiez que l'imprimante fonctionne correctement.
L'imprimante n'est pas directement connectée à l'ordinateur.	Lorsque vous utilisez un changeur d'imprimante, une mémoire tampon ou un câble d'extension, l'imprimante ne fonctionne pas correctement en raison de l'association de ces différents périphériques. Vérifiez que l'imprimante fonctionne correctement lorsqu'elle est connectée à l'ordinateur sans l'aide de ces périphériques.
Le pilote d'impression n'est pas installé correctement.	Vérifiez que le pilote d'impression est correctement installé. Si nécessaire, réinstallez le pilote d'impression.

Le papier, le ruban ou le mécanisme de protection est coincé.	Mettez l'imprimante hors tension, ouvrez le capot de l'imprimante et retirez le papier ou les éléments coincés. Pour éjecter le papier coincé, reportez-vous à la section « Élimination des bourrages papier » à la page 130.
Le réglage USB n'est pas correct.	Vérifiez que le réglage USB est correct. Pour plus de détails, reportez-vous à la section « Correction des problèmes USB » à la page 126.
L'imprimante est bloquée (arrêt dans des conditions anormales).	Mettez l'imprimante hors tension et patientez quelques instants. Mettez ensuite l'imprimante sous tension et lancez l'impression.

L'imprimante n'imprime pas pendant que l'ordinateur envoie des données.

Cause	Solution
L'impression est suspendue.	Appuyez sur la touche Hors ligne pour éteindre le voyant Marche/Arrêt.
Le câble d'interface n'est pas correctement branché.	Vérifiez que les deux extrémités du câble sont solidement fixées à l'imprimante et à l'ordinateur. Si c'est le cas, exécutez un autotest comme indiqué à la section « Impression d'un autotest » à la page 110.
Votre câble d'interface n'est pas adapté aux caractéristiques de l'imprimante et/ou de l'ordinateur.	Utilisez un câble d'interface conforme aux caractéristiques de l'imprimante et de l'ordinateur. Reportez-vous à la section « Caractéristiques électroniques » à la page 195 et à la documentation de votre ordinateur.

Votre logiciel n'est pas correctement configuré pour l'imprimante.

Sélectionnez votre imprimante à partir du bureau de Windows ou de votre application. Le cas échéant, installez ou réinstallez le pilote d'impression. Pour plus d'informations sur l'installation du logiciel, reportez-vous à la section « Installation du logiciel d'impression » à la page 13.

L'imprimante émet des bruits, mais rien ne s'imprime ou l'impression s'arrête brusquement.

Cause**Solution**

Le ruban n'est pas assez tendu, il s'est détaché ou la cartouche n'est pas correctement installée.

Retendez le ruban en tournant le bouton de tension du ruban ou réinstallez la cartouche de ruban comme indiqué à la section « Remplacement de la cartouche de ruban » à la page 176.

L'impression est pâle.

Cause**Solution**

Le ruban est usé.

Remplacez la cartouche de ruban comme indiqué à la section « Remplacement de la cartouche de ruban » à la page 176.

L'impression est pâle.

Cause	Solution
Le ruban est usé.	Remplacez la cartouche de ruban comme indiqué à la section « Remplacement de la cartouche de ruban » à la page 176.

Il manque une partie de l'impression ou il manque des points de manière aléatoire.

Cause	Solution
Le ruban n'est pas assez tendu, il s'est détaché ou la cartouche n'est pas correctement installée.	Retendez le ruban en tournant le bouton de tension du ruban ou réinstallez la cartouche de ruban comme indiqué à la section « Remplacement de la cartouche de ruban » à la page 176.
Le ruban est usé.	Remplacez la cartouche de ruban comme indiqué à la section « Remplacement de la cartouche de ruban » à la page 176.

Il manque des lignes de points sur le tirage.

Cause	Solution
La tête d'impression est endommagée.	<p>Imprimez les paramètres du mode de paramétrage par défaut et vérifiez l'état des aiguilles. Pour connaître la procédure d'impression des paramètres, reportez-vous à la section « Modification des paramètres par défaut » à la page 101.</p> <p>Si seule une aiguille est cassée, le fonctionnement des autres aiguilles peut compenser le problème. Pour plus de détails, voir la section « Compensation des aiguilles cassées » à la page 91.</p> <p>Si plus de deux aiguilles sont cassées, vous devez arrêter l'impression et contacter votre revendeur afin que la tête d'impression soit remplacée.</p>



Important :

Ne remplacez jamais la tête d'impression vous-même, car vous risqueriez d'endommager l'imprimante. Par ailleurs, d'autres pièces de l'imprimante doivent aussi être vérifiées lors du remplacement de la tête d'impression.

Tout le texte s'imprime sur la même ligne.

Cause	Solution
Aucune commande de saut de ligne n'est envoyée à la fin de chaque ligne de texte.	Réglez le paramètre Saut de ligne automatique du mode de paramétrage par défaut sur Oui de manière à ce que l'imprimante ajoute automatiquement un code de saut de ligne à chaque retour chariot. Reportez-vous à la section « Modification des paramètres par défaut » à la page 101.

Les lignes de texte imprimées sont séparées par des lignes blanches supplémentaires.

Cause	Solution
Deux commandes de saut de ligne sont envoyées à la fin de chaque ligne de texte car le paramètre de saut de ligne automatique (auto line feed) de l'imprimante est activé.	Réglez le paramètre Saut de ligne automatique du mode de paramétrage par défaut sur Non. Reportez-vous à la section « Modification des paramètres par défaut » à la page 101.
L'interligne défini dans votre application est incorrect.	Réglez le paramétrage de l'interligne dans votre application.

L'imprimante reproduit des symboles étranges, des polices erronées ou d'autres caractères inadaptés.

Cause	Solution
Votre imprimante et votre ordinateur ne communiquent pas correctement.	Assurez-vous que vous utilisez le câble d'interface et le protocole de communication corrects. Reportez-vous à la section « Caractéristiques électroniques » à la page 195 et à la documentation de votre ordinateur.
La table de caractères sélectionnée dans votre logiciel est incorrecte.	Sélectionnez la table de caractères correcte à l'aide de votre logiciel ou du mode de définition des paramètres par défaut. La table de caractères définie dans votre logiciel annule et remplace celle choisie à l'aide du mode de définition des paramètres par défaut.
L'imprimante que vous souhaitez utiliser n'est pas sélectionnée dans votre logiciel.	Avant d'imprimer, choisissez l'imprimante correcte à partir du bureau de Windows ou dans votre application.

Votre application n'est pas correctement configurée pour votre imprimante.	Assurez-vous que votre application est correctement configurée pour votre imprimante. Reportez-vous à la documentation de votre logiciel. Le cas échéant, installez ou réinstallez le pilote d'impression. Pour plus d'informations sur l'installation du logiciel, reportez-vous à la section « Installation du logiciel d'impression » à la page 13.
--	--

Les paramètres définis dans le logiciel annulent et remplacent ceux choisis à l'aide du mode de définition des paramètres par défaut ou des touches du panneau de contrôle.	Sélectionnez la police à partir de votre application.
---	---

Les traits verticaux ne sont pas alignés.

Cause	Solution
L'impression bidirectionnelle, qui constitue le mode d'impression par défaut, est mal alignée.	Utilisez le mode de réglage de l'impression bidirectionnelle pour résoudre ce problème. Reportez-vous à la section « Alignement des lignes verticales sur les documents imprimés » à la page 104.

Problèmes liés au réseau

L'imprimante ne fonctionne pas lorsqu'elle est mise en réseau.

Cause	Solution
Le réglage réseau n'est pas correct.	<p>Vérifiez que les travaux d'impression réseau des autres ordinateurs sont imprimés.</p> <p>Si le travail d'impression est effectué, il est possible que l'imprimante ou l'ordinateur présente une anomalie. Vérifiez la connexion entre l'imprimante et l'ordinateur, les paramètres du pilote d'impression et les paramètres de l'ordinateur.</p> <p>Si le travail d'impression n'est pas effectué, il est possible que les réglages réseau ne soient pas corrects. Demandez l'aide de votre administrateur réseau.</p>

Correction des problèmes USB

Si vous rencontrez des problèmes lors de l'utilisation de votre imprimante avec une connexion USB, lisez les informations données dans cette section.

Vérifiez que Windows XP, Me, 98 ou 2000 est préinstallé sur votre ordinateur.

Le respect de cette condition est indispensable. Il est possible que vous ne puissiez pas installer ou exécuter le pilote d'impression USB sur un ordinateur qui n'est pas équipé d'un port USB ou qui a été mis à niveau de Windows 95 à Windows XP, Me, 98 ou 2000.

Pour avoir plus de détails sur votre ordinateur, contactez votre revendeur.

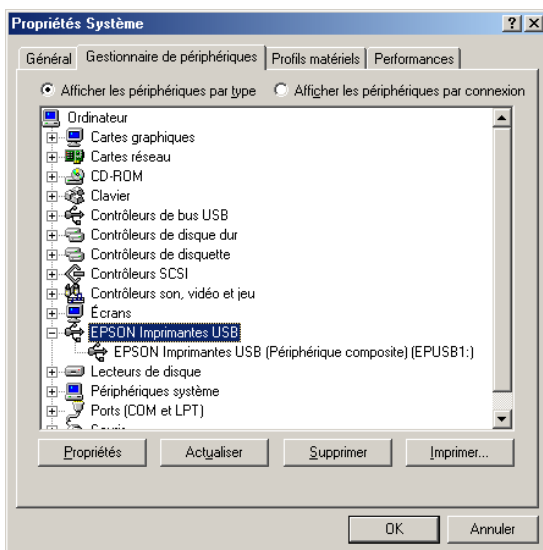
Vérifiez que EPSON Imprimantes USB apparaît dans l'onglet Gestionnaire de périphériques (uniquement pour Windows Me et 98)

Si vous avez annulé l'installation du pilote plug-and-play avant la fin de la procédure, le pilote de périphérique pour imprimante USB ou le logiciel d'impression risque d'être mal installé.

Pour vérifier l'installation et réinstaller les pilotes, procédez comme suit :

1. Mettez l'imprimante sous tension et branchez le câble USB à l'imprimante et à l'ordinateur.
2. Cliquez avec le bouton droit de la souris sur l'icône Poste de travail, située sur le bureau, et cliquez ensuite sur Propriétés.
3. Cliquez sur l'onglet Gestionnaire de périphériques.

Si les pilotes sont correctement installés, EPSON Imprimantes USB doit apparaître dans le menu Gestionnaire de périphériques.



Si EPSON Imprimantes USB ne figure pas dans le menu Gestionnaire de périphériques, cliquez sur le signe plus (+), situé à côté de Autres périphériques, pour identifier les périphériques installés.



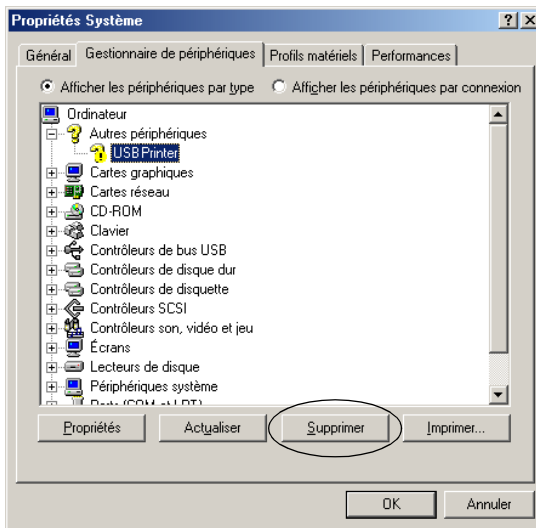
Si Imprimante USB apparaît sous Autres périphériques, le pilote d'impression USB n'est pas installé correctement. Si EPSON PLQ-20 apparaît, le pilote d'impression n'est pas installé correctement.

Si ni Imprimante USB, ni EPSON PLQ-20 n'apparaît sous Autres périphériques, cliquez sur Actualiser ou débranchez et rebranchez le câble USB de l'imprimante.

Remarque :

Le pilote d'impression est conçu pour le modèle PLQ-20, il est néanmoins compatible avec le modèle PLQ-20M et peut être utilisé en association avec ce dernier.

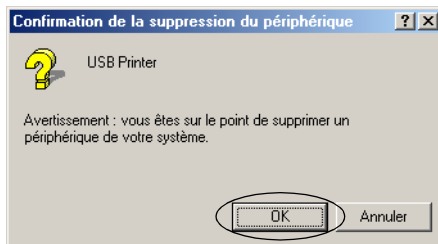
4. Sous Autres périphériques, sélectionnez Imprimante USB ou EPSON PLQ-20 (pour les utilisateurs du modèle PLQ-20) et cliquez sur Supprimer. Cliquez ensuite sur OK.



Remarque :

Le pilote d'impression est conçu pour le modèle PLQ-20, il est néanmoins compatible avec le modèle PLQ-20M et peut être utilisé en association avec ce dernier.

5. Lorsque la boîte de dialogue suivante s'affiche, cliquez sur OK. Cliquez de nouveau sur OK pour fermer la boîte de dialogue Propriétés Système.



6. Mettez l'imprimante hors tension et redémarrez l'ordinateur. Réinstallez ensuite l'ensemble des pilotes en suivant les instructions de la section « Installation du logiciel d'impression » à la page 13.

L'imprimante ne fonctionne pas correctement avec le câble USB

Si votre imprimante ne fonctionne pas correctement avec le câble USB, essayez une ou plusieurs des solutions suivantes :

- Vérifiez que vous utilisez bien un câble USB standard blindé.
- Si vous utilisez un concentrateur USB, il est conseillé de connecter l'imprimante au premier niveau du concentrateur ou directement au port USB de l'ordinateur.

- ❑ Pour Windows 98, essayez de réinstaller le pilote d'impression USB et le logiciel d'impression. Commencez par désinstaller EPSON Logiciel imprimante à l'aide de l'utilitaire Ajout/Suppression de programmes du panneau de configuration, puis désinstallez EPSON Imprimantes USB. Réinstallez ensuite le logiciel comme indiqué à la section « Installation du logiciel d'impression » à la page 13. Si EPSON Imprimantes USB n'apparaît pas dans la liste Ajout/Suppression de programmes, accédez au CD-ROM et double-cliquez sur le fichier Epusbun.exe, situé dans le dossier Win98. Suivez ensuite les instructions qui s'affichent à l'écran.

Élimination des bourrages papier

Si le papier n'est pas éjecté automatiquement dans les situations décrites ci-dessous, il est possible qu'il soit coincé dans l'imprimante.

- ❑ L'imprimante est mise sous tension ou le capot est ouvert lorsque le mode Papier rouleau est réglé sur Non.
- ❑ Vous appuyez sur la touche F1/Éjecter en mode ESC/P ou IBM PPDS.

Procédez comme suit pour éliminer le bourrage papier.



Attention :

Si vous venez juste d'utiliser l'imprimante, la tête d'impression est peut-être encore chaude ; laissez-la refroidir quelques minutes avant de la toucher.

1. Mettez l'imprimante hors tension.



Important :

Chaque fois que vous mettez l'imprimante hors tension, attendez au moins cinq secondes avant de la remettre sous tension, sinon vous risquez de l'endommager.

2. Ouvrez le capot et appuyez sur le levier de dégagement pour déplacer le mécanisme supérieur. Saisissez ensuite le papier coincé à deux mains et retirez-le de l'imprimante. Une fois le bourrage papier éliminé, tirez le levier de dégagement de manière à ce que le mécanisme supérieur retourne en position originale et fermez le capot de l'imprimante. Si ces opérations sont difficiles à effectuer, passez à l'étape suivante.



Important :

Veillez à déplacer le mécanisme supérieur à l'aide du levier de dégagement. Ne tirez pas le mécanisme à la main, faute de quoi l'imprimante risque d'être endommagée.

3. Mettez l'imprimante sous tension tout en appuyant sur la touche F1/Éjecter. L'imprimante se trouve en mode d'éjection du papier et est prête à démarrer les opérations de chargement. Reportez-vous au tableau ci-dessous pour connaître le fonctionnement des touches F1/Éjecter et F2 en mode d'éjection du papier et pour réaliser les opérations souhaitées.

Touche	Appuyer	Maintenir enfoncée pendant quelques secondes
F1/Éjecter	Le papier avance de quelques lignes à chaque appui sur la touche.	Le papier est éjecté par l'avant.
F2	Le papier recule de quelques lignes à chaque appui sur la touche.	Le papier est éjecté par l'arrière.

Une fois le bourrage papier éliminé, mettez l'imprimante hors tension, tirez le levier de dégagement de manière à ce que le mécanisme supérieur retourne en position originale et fermez le capot de l'imprimante pour terminer l'opération. Si vous ne parvenez pas à supprimer le bourrage papier à l'aide de cette fonction, interrompez le fonctionnement de l'imprimante et contactez votre revendeur.



Important :

Veillez à déplacer le mécanisme supérieur à l'aide du levier de dégagement. Ne tirez pas le mécanisme à la main, faute de quoi l'imprimante risque d'être endommagée.

Support technique

Si votre produit Epson ne fonctionne pas correctement et que vous ne pouvez résoudre vos problèmes à l'aide des informations de dépannage contenues dans ce manuel, appelez le service clientèle. Si le service clientèle pour votre région n'est pas cité ci-dessous, contactez le revendeur de votre matériel.

Pour nous permettre de vous aider plus rapidement, merci de nous fournir les informations ci-dessous :

- Numéro de série du produit
(l'étiquette portant le numéro de série se trouve habituellement au dos de l'appareil)
- Modèle
- Version du logiciel
(cliquez sur À propos de, Informations de version ou sur un bouton similaire dans le logiciel du produit)
- Marque et modèle de votre ordinateur
- Nom et version de votre système d'exploitation

Nom et version des logiciels que vous utilisez habituellement avec votre produit

Sélectionnez votre pays :

« Germany » à la page 134	« Hungary » à la page 155	« France » à la page 134	« Norway » à la page 156
« Serbia and Montenegro » à la page 156	« Austria » à la page 151	« Slovak Republic » à la page 155	« Spain » à la page 143
« Sweden » à la page 156	« Greece » à la page 157	« Netherlands » à la page 151	« Czek. Republic » à la page 156
« United Kingdom » à la page 146	« Republic of Ireland » à la page 147	« Italy » à la page 147	« Turkey » à la page 158
« Belgium » à la page 152	« Poland » à la page 168	« Denmark » à la page 152	« Croatia » à la page 153
« Cyprus » à la page 168	« Luxemburg » à la page 154	« Bulgaria » à la page 168	« Finland » à la page 153
« Macedonia » à la page 153	« Portugal » à la page 151	« Switzerland » à la page 155	« Romania » à la page 169
« Slovenia » à la page 154	« Estonia » à la page 169	« Latvia » à la page 169	« Lithuania » à la page 170
« Israel » à la page 170	« Middle East » à la page 170	« South Africa » à la page 170	« Bosnia Herzgovina » à la page 171

« Argentina » à la page 171	« Chile » à la page 172	« Costa Rica » à la page 172	« Peru » à la page 173	« USA (Latin America) » à la page 174
« Brazil » à la page 171	« Colombia » à la page 172	« Mexico » à la page 173	« Venezuela » à la page 173	« USA » à la page 174

Germany

EPSON Deutschland GmbH

Service & Support

0180-5234110

Monday to Friday: 9 a.m. to 9 p.m.

Saturday to Sunday: 10 a.m. to 4 p.m.

Public holidays: 10 a.m. to 4 p.m.

(0,12 E per minute)

www.epson.de/support/

France

Support Technique EPSON France,

0 892 899 999 (0,34 E/minute)

Ouvert du lundi au samedi de 9h00 à 20h00 sans interruption

<http://www.epson.fr/support/selfhelp/french.htm> pour accéder à l'**AIDE EN LIGNE**.

<http://www.epson.fr/support/services/index.shtml> pour accéder aux **SERVICES** du support technique.

Centres de maintenance

AJACCIO CIM Le Stiletto - Lot N° 5 20090 AJACCIO	Tél : 04.95.23.73.73 Fax : 04.95.23.73.70
AMIENS FMA 13, rue Marc Sangnier 8000 AMIENS	Tél : 03.22.22.05.04 Fax : 03.22.22.05.01
ANNECY (td) MAINTRONIC Parc des Glaisins Immeuble Prosalp 14, rue Pré Paillard 74940 ANNECY Le Vieux	Tél : 04.50.10.21.30 Fax : 04.50.10.21.31
AVIGNON MAINTRONIC Anthéa, rue du Mourelet ZI de Courtine III 84000 AVIGNON	Tél : 04.32.74.33.50 Fax : 04.32.74.05.89
BASTIA (td) CIM Immeuble Albitreccia Avenue du Maichione 20200 LUPINO	Tél : 04.95.30.65.01 Fax : 04.95.30.65.01
BORDEAUX FMA Parc d'activités Chemin Long Allée James Watt - Immeuble Space 3 33700 MERIGNAC	Tél : 05.56.34.85.16 Fax : 05.56.47.63.18
BORDEAUX MAINTRONIC 11/19 rue Edmond Besse Immeuble Rive Gauche 33300 BORDEAUX	Tél : 05.57.10.67.67 Fax : 05.56.69.98.10

BOURGES (td) BEGELEC 18, avenue du 11 Novembre 18000 BOURGES	Tél : 02.48.67.00.38 Fax : 02.48.67.98.88
BREST FMA 8, rue Fernand Forest 29850 GOUESNOU	Tél : 02.98.42.01.29 Fax : 02.98.02.17.24
CAEN TMS 17, rue des Métiers 14123 CORMELLES LE ROYAL	Tél : 02.31.84.80.82 Fax : 02.31.84.80.83
CLERMONT FMA 14, rue Léonard de Vinci Bât H - ZI La Pardieu 63000 CLERMONT FERRAND	Tél : 04.73.28.59.60 Fax : 04.73.28.59.65
CROISSY SUR SEINE BEGELEC ZA Claude Monet 5 rue Hans List Bât F 78290 CROISSY SUR SEINE	Tél : 01 30 09 20 55 Fax : 01 34 80 17 24
DIJON FMA 60, rue du 14 Juillet Parc des Grands Crus 21300 CHENOVE	Tél : 03.80.51.17.17 Fax : 03.80.51.23.00
GRENOBLE (td) FMA 2 rue Mayencin 38400 ST MARTIN D'HERES	Tél : 04.38.37.01.19 Fax : 04.76.44.78.92

GRENOBLE MAINTRONIC Les Akhesades Bât B. Rue Irène Joliot Curie 38320 EYBENS	Tél : 04.76.25.87.87 Fax : 04.76.25.88.10
HEROUVILLE ST CLAIR BEGELEC ZI de la Sphère 558 rue Léon Foucault 14200 HEROUVILLE ST CLAIR	Tél : 02 31 53 66 83 Fax : 02 31 53 66 84
LE HAVRE FMA 33, bd de Lattre de Tassigny 76600 LE HAVRE	Tél : 02.32.74.27.44 Fax : 02.35.19.05.35
LE MANS BEGELEC 117, rue de l'Angevinière 72000 LE MANS	Tél : 02.43.77.18.20 Fax : 02.43.77.18.28
LILLE FMA 99 rue Parmentier - Bât A 59650 VILLENEUVE D'ASCQ	Tél : 03.20.71.47.30 Fax : 03.20.61.07.90
LILLE MAINTRONIC Synergie Park 9, avenue Pierre et Marie Curie 59260 LEZENNES	Tél : 03.20.19.04.10 Fax : 03.20.19.04.19
LIMOGES MAINTRONIC 43 rue Cruveilher 87000 LIMOGES	Tél : 05.55.10.36.75 Fax : 05.55.77.44.00

<p>LYON FMA 136, chemin Moulin Carron 69130 ECULLY</p>	<p>Tél : 04.78.35.38.65 Fax : 04.78.35.24.99</p>
<p>LYON MAINTRONIC 9, allée du Général Benoist ZAC du Chêne 69500 BRON</p>	<p>Tél : 04.72.14.95.00 Fax : 04.78.41.81.96</p>
<p>LYON Centre MAINTRONIC 4, quai Jules Courmont 69002 LYON</p>	<p>Tél : 04.72.56.94.85 Fax : 04.72.56.94.89</p>
<p>MARSEILLE FMA 305 ZA de Mourepiane 467, Chemin du Littoral 13322 MARSEILLE CX 13</p>	<p>Tél : 04.91.03.13.43 Fax : 04.91.03.13.72</p>
<p>MARSEILLE MAINTRONIC Bât D1 - Actiparc II Chemin de St LAMBERT 13821 LA PENNE SUR HUVEAUNE</p>	<p>Tél : 04.91.87.83.93 Fax : 04.91.87.83.94</p>
<p>METZ FMA 104 rue de Pont à Mousson 57950 MONTIGNY LES METZ</p>	<p>Tél : 03 87 66 92 00 Fax : 03 87 66 18 22</p>
<p>METZ MAINTRONIC TECHNOPOLE 2000 6, rue Thomas Edison 57070 METZ</p>	<p>Tél : 03.87.76.98.30 Fax : 03.87.76.31.15</p>

MONTPELLIER MAINTRONIC Parc Ateliers Technologiques 2, avenue Einstein 34000 MONTPELLIER	Tél : 04.67.15.66.80 Fax : 04.67.22.50.91
MULHOUSE FMA 106, rue des Bains 68390 SAUSHEIM	Tél : 03.89.61.77.88 Fax : 03.89.31.05.25
NANCY FMA 3 rue du Bois Chêne le Loup 54500 VANDOEUVRE CEDEX	Tél : 03.83.44.44.00 Fax : 03.83.44.10.20
NANTES FMA 1105 avenue Jacques Cartier Bât B4 44800 ST HERBLAIN	Tél : 02.28.03.10.73 Fax : 02.28.03.10.71
NANTES MAINTRONIC 5 rue du Tertre 44470 CARQUEFOU	Tél : 02 51 85 22 70 Fax : 02 51 85 22 71
NICE FMA 329, avenue des PUGETS Bât A.2 - Le Réal 06700 ST LAURENT DU VAR	Tél : 04.93.14.01.70 Fax : 04.93.14.01.73
NICE MAINTRONIC Les terriers Nord Immeuble Les Sporades 500, allée des Terriers 06600 ANTIBES	Tél : 04.92.91.90.90 Fax : 04.93.33.98.63

NIORT MAINTRONIC 49 rue du Fief d'Amourettes 79000 NIORT	Tél : 05 49 24 18 71 Fax : 05 49 24 15 85
ORLEANS FMA ZA des Vallées 45770 SARAN	Tél : 02 38 73 16 00 Fax : 02 38 43 85 77
PARIS 11^{ème} FMA 10 rue des Goncourt 75011 PARIS	Tél : 01 47 00 95 95 Fax : 01 47 00 95 96
PARIS 12^{ème} BEGELEC 182, rue de Charenton 75012 PARIS	Tél : 01.44.68.83.01 Fax : 01.44.68.83.02
PARIS 13^{ème} MAINTRONIC Immeuble Berlier 15, rue JB Berlier 75013 PARIS	Tél : 01.44.06.99.44 Fax : 01.44.24.05.06
PARIS 14^{ème} FMA 63, rue de Gergovie 75014 PARIS	Tél : 01.45.45.57.65 Fax : 01.45.39.48.86
PARIS EST (td) BEGELEC 3, allée Jean Image 77200 TORCY	Tél : 01.60.06.02.02 Fax : 01.60.06.02.60
PARIS NORD FMA 30, av. du vieux Chemin de St Denis 92390 VILLENEUVE LA GARENNE	Tél : 01.40.85.98.08 Fax : 01.47.92.00.85

<p>PARIS SUD BEGELEC Immeuble Femto 1, avenue de Norvège 91953 LES ULIS</p>	<p>Tél : 01.64.46.44.01 Fax : 01.69.28.83.22</p>
<p>PAU MAINTRONIC 375, bd Cami Sallié 64000 PAU</p>	<p>Tél : 05.59.40.24.00 Fax : 05.59.40.24.25</p>
<p>REIMS FMA Parc technologique H. Farman 12, allée Fonck 51100 REIMS</p>	<p>Tél : 03.26.97.80.07 Fax : 03.26.49.00.95</p>
<p>RENNES FMA 59 bd d'Armorique Square de la Mettrie 35700 RENNES</p>	<p>Tél : 02.23.20.25.25 Fax : 02.23.20.04.15</p>
<p>RENNES MAINTRONIC Parc d'affaires de la Bretèche Bât 2 35760 RENNES ST GREGOIRE</p>	<p>Tél : 02.99.23.62.23 Fax : 02.99.23.62.20</p>
<p>ROUEN BEGELEC Technopole des Bocquets Immeuble le Dulong 75 Allée Paul Langevin 76230 BOIS GUILLAUME</p>	<p>Tél : 02 35 12 41 66 Fax : 02 35 12 41 67</p>
<p>STRASBOURG FMA Parc d'activités Point Sud 3C rue du Fort 67118 GEISPOSHEIM</p>	<p>Tél : 03.88.55.38.18 Fax : 03.88.55.41.55</p>

<p>STRASBOURG MAINTRONIC ESPACE EUROPEEN DE L'ENTREPRISE 13 avenue de l'Europe 67300 SCHILTIGHEIM</p>	<p>Tél : 03 90 22 79 40 Fax : 03 90 20 89 14</p>
<p>TOULON (td) FMA 64 route de Capelane ZA la Capelane Parc Burotel 83140 SIX FOURS</p>	<p>Tél : 04.94.63.02.87 Fax : 04.94.63.42.55</p>
<p>TOULOUSE FMA Buroplus - BP 365 31313 LABEGE CEDEX</p>	<p>Tél : 05.61.00.54.22 Fax : 05.61.00.52.01</p>
<p>TOULOUSE MAINTRONIC 7, avenue de l'Europe 31520 RAMONVILLE ST AGNE</p>	<p>Tél : 05.61.73.11.41 Fax : 05.61.73.80.06</p>
<p>TOURS BEGELEC 25, rue des Granges Galand ZI des Granges Galand 37550 ST AVERTIN</p>	<p>Tél : 02.47.25.10.60 Fax : 02.47.25.10.72</p>
<p>TROYES (td) BEGELEC 15, rue des Epingliers 10120 St ANDRE LES VERGERS</p>	<p>Tél : 03.25.49.78.96 Fax : 03.25.49.78.97</p>
<p>VALENCIENNES BEGELEC (td) 14C rue Pierre Mathieu 59410 ANZIN</p>	<p>Tél : 03 27 19 19 05 Fax : 03 27 19 19 06</p>

Spain

EPSON IBÉRICA, S.A.

Avda. Roma 18-26, 08290 Cerdanyola, Barcelona, España

Tel.: 34.93.5821500

Fax: 34.93.5821555

CENTRO DE ATENCIÓN AL CLIENTE

Tel.: 902 40 41 42

Fax: 93 582 15 16

E-mail: soporte@epson.es

www.epson.es

www.epson.es/support/

SERVICIOS OFICIALES DE ASISTENCIA TÉCNICA EPSON

Provincia	Localidad	Empresa	Dirección	Teléfono
ALBACETE	02004 Albacete	DEP. TÉCNICO INFORMÁTICO	Francisco Pizarro, 13 bajos	967.50.69.10
ALICANTE	03006 Alicante	RPEI	Eduardo Langucha, 17 bajos	96.510.20.53
ALMERÍA	04007 Almería	GRUPO HISPALPEC, S.L.U.	Camino de la Goleta, 2º Trav., Nave 5	950.62.13.77
ASTURIAS	33006 Oviedo	COMERCIAL EPROM, S.A.	Av. de las Segadas, 5 bajos	985.23.04.59
	33012 Oviedo	LABEL MICROHARD, S.L.	Fernández de Oviedo, 38 bajos	985.11.37.53
BADAJOZ	06010 Badajoz	INFOMECC, S.C.	Vicente Delgado Algaba, 10	924.24.19.19
	06011 Badajoz	PAITRON	Av. Mª Auxiliadora, 7	902.24.20.24
	06800 Mérida	PAITRON	Puerto Rico, 2	924.37.16.06

BALEARES	07006 Palma de M.	BIM S. L.	Manacor, 82 A bajos	971.24.64.55
	07707 Mahón	INFORMÁTICA MAHÓN, S.L.	Sant Clemente, 78 (Ses Vinyes)	971.35.33.23
BARCELONA	08027 Barcelona	BS MICROTEC MANT. INF., S.L.	Palencia, 45	93.243.13.23
	08036 Barcelona	RIFE ELECTRÓNICA,S.A.	Aribau, 81	93.451.13.36
	08290 Cerdanyola	OFYSAT, S.L.	Fontetes, 3-5 Local 1	93.580.87.87
	08240 Manresa	TELESERVICIO	Av. Tudela, 44	93.873.56.23
	08830 Sant Boi	SELTRON, S.L.	Industria, 44-46	93.654.42.10
BURGOS	09006 Burgos	MANHARD, S.L.	Av. Castilla-León, 46	947.22.11.09
CÁCERES	10001 Cáceres	PAITRON	Gabino Muriel, 1	902.21.40.21
CÁDIZ	11500 Puerto Sta. María	PROYECTOS Y SIST. VIRTUALES, S.L.	Av. Rio San Pedro, 59 Urb. Valdelagmana	902.19.75.63
	11404 Jerez	NEW SERVICE, S.L.	Asta, 18	956.18.38.38
CANARIAS	35008 Las Palmas	G.B. CANARIAS SERVICIOS, S.L.	Dr. Juan Dominguez Pérez, 6 Urb. Sebadal	902.11.47.54
	35006 Las Palmas	MEILAND	Néstor de la Torre, 3 Of. 1 Edf. Nuevo Rialto	928.29.22.30
CANTABRIA	39007 Santander	INFORTEC	Jiménez Díaz, 1	942.23.54.99
CASTELLÓN	12005 Castellón	INFORSAT	Cronista Revest, 30 bajos	964.22.94.01
CIUDAD REAL	13600 Alcázar	GRUPO DINFOR	Doctor Bonardell, 37	926.54.55.62
	13003 Ciudad Real	GRUPO DINFOR	Toledo, 34	926.25.42.25
CÓRDOBA	140014 Córdoba	SETESUR ANDALUCÍA, SL.	Escritor Tomás Sánchez, 3	957.43.80.09
GIRONA	17005 Girona	PROJECTES COM-TECH, S.L.	Oviedo, 46	972.24.11.35
GRANADA	18008 Granada	INTELCO ASISTEN. TÉCNICA., S.L.	Primavera, 20	958.13.21.79

GUIPÚZCOA	20011 San Sebastián	ELECTRÓNICA GUIPUZCOANA	Balleneros, 4 bajos	943.46.86.40
HUELVA	21006 Huelva	INTERDATA	Conde de López Muñoz, 32	959.54.38.82
LA CORUÑA	15007 La Coruña	HARDTEC GALICIA	Av. Los Mallos, 87 bajos B	981.23.79.54
LEÓN	24005 León	MACOISAT, S.L.	Av. Fernández Ladreda, 27 bajos	987.26.25.50
	24009 León	PROSYSTEM, S.L.	Juan de la Cosa, 14	987.22.11.97
LLEIDA	25008 Lleida	OFISAT, S.L.	Enric Granados, 18 Bajos	973.23.40.90
LOGROÑO	26003 Logroño	REYMAR, S.L.	Albia de Castro, 10	941.24.26.11
LUGO	27004 Lugo	LABEL MICROHARD, S.L.	Escultor Asorei, 1 bajos	982.20.37.15
MADRID	28028 Madrid	BS MICROTREC, S.L.	Sancho Dávila, 21 Local	91.713.07.21
	28015 Madrid	GRUPO PENTA, S.A.	Blasco de Garay, 63	91.543.73.03
	28037 Madrid	MICROMA, S.A.	Santa Leonor, 61	91.304.68.00
	28020 Madrid	SETECMAN, S.L.	Infanta Mercedes, 31 1ª	91.571.54.06
	28037 Madrid	TEDUIN, S.A.	Albalá, 10	91.327.53.00
MÁLAGA	29006 Málaga	COVITEL MÁLAGA	Ceramistas, 8 Pol. Ind. San Rafael	952.31.62.50
	29006 Málaga	CTRO DE REPARAC. INFORMÁTICAS	Flauta Mágica, s/n N-6 Pol. Alameda	952.36.35.95
	52004 Melilla	NODO INFORMÁTICA	Querol, 22	952.67.53.14
NAVARRA	31008 Pamplona	INFORMÉTRICA IRUÑA, S.L.	Ermitagana, 1 bajos	948.27.98.12
PONTEVEDRA	36204 Vigo	DUPLEX, S.L.	Condesa Casa Bárcena, 5	986.41.17.72
	36206 Vigo	SERVICIOSINFCOS. DEL ATLÁNTICO, SL	Párroco José Otero, 3	986.26.62.80
SALAMANCA	37003 Salamanca	EPROM-1	Colombia, 32	923.18.58.28

SEVILLA	41009 Sevilla	AMJ TECNOLAN, S.L.	Av. Cjal. Alberto Jiménez Bec., 6 AC. D	95.491.57.91
TARRAGONA	43002 Tarragona	T.G.I., S.L.	Av. Francesc Macià, 8 D bajos	977.23.56.11
VALENCIA	46008 Valencia	ATRON INGENIEROS, S.A.	Héroe Romeu, 8 B	96.385.00.00
	46021 Valencia	GINSA INFORMÁTICA, S.A.	Ernesto Ferrer, 16 B	96.362.21.15
VALLADOLID	47005 Valladolid	ARAQUE PRINT	Bailarín Vicente Escudero, 2	983.20.76.12
VIZCAYA	48013 Bilbao	ATME BILBAO	Rodríguez Arias, 69-71 GC	94.441.91.98
	48007 Bilbao	DATA SERVICE, S.L.	Matico, 29	94.446.79.86
	48003 Bilbao	TECNIMAC	Monte Inchora, 1	94.410.63.00
ZARAGOZA	50050 Zaragoza	OFYSAT, S.L.	Antonio Sangenis, 16	976.30.40.10
	50014 Zaragoza	INSTRUMENTA- CIÓN Y COMPO- NENTES	Eclif. Expo Zaragoza, Ctra Madrid s/n Km 315	976.01.33.00

United Kingdom

EPSON (UK) Ltd.

Campus 100, Maylands Avenue,

Hemel Hempstead, Hertfordshire HP2 7TJ

United Kingdom

Tel.: +44 (0) 1442 261144

Fax: +44 (0) 1422 227227

www.epson.co.uk

Stylus Products Warranty & Support

08705 133 640

Scanner Products Warranty & Support

08702 413 453

Sales

0800 220 546

Republic of Ireland

Stylus Products Warranty & Support

01 679 9016

Other Products Warranty & Support

01 679 9015

Sales

1 800 409 132

www.epson.co.uk

Italy

EPSON Italia S.p.a.

Via M. Viganò de Vizzi, 93/95

20092 Cinisello Balsamo (MI)

Tel. 02.660.321

Fax. 02.612.36.22

Assistenza e Servizio Clienti

TECHNICAL HELPDESK

02.268.300.58

www.epson.it

ELENCO CENTRI ASSISTENZA AUTORIZZATI EPSON

<p>AEM SERVICE S.R.L. Via Verolengo, 20 00167 ROMA Tel : 06-66018020 Fax : 06-66018052</p>	<p>ELECTRONIC ASSISTANCE CENTRE Via Bazzini, 17 20131 MILANO Tel : 02-70631407 Fax : 02-70631301</p>	<p>QUAIZ S.N.C. Via San Paolo, 5/h Loc. Badia a Settimo 50018 SCANDICCI (FI) Tel : 055-720561 Fax : 055-720180</p>
<p>A.T.E.S. ELETTRONICA S.R.L. Via Lulli, 28/b 10148 TORINO Tel : 011-2202525 Fax : 011-2204280</p>	<p>ELETTRONICA CAROLINA ALOISIO & C. S.A.S. Via Generale Arimondi, 99 90143 PALERMO Tel : 091-308118 Fax : 091-6263484</p>	<p>QUICK COMPUTER SERVICE Viale Louise Pasteur, 23 a/b/c 70124 BARI Tel : 080-5044351 Fax : 080-5618810</p>
<p>A.T.S. S.N.C. Via della Repubblica, 35 a/b/c 40127 BOLOGNA Tel : 051-515313 Fax : 051-513241</p>	<p>GSE S.R.L. Via Rimassa, 183r 13129 GENOVA Tel : 010-5536076 Fax : 010-5536113</p>	<p>QUICK COMPUTER SERVICE Via P. Manerba, 12 71100 FOGGIA Tel : 0881-331123 Fax : 0881-339133</p>
<p>A.T.S. S.N.C. Via dell'Artigianato, 4 09125 CAGLIARI Tel: 070-2110244 Fax: 070-2110260</p>	<p>HARD SERVICE S.R.L. Z.A.3 Via del progresso, 2 35010 PERAGA DI VIGONZA (PD) Tel : 049-8933951 Fax : 049-8933948</p>	<p>RAVEZZI ANGELO HARDWARE SERVICE Via Avogadro, 6/10 47037 RIMINI Tel : 0541-373686 Fax : 0541-374844</p>
<p>C.A.M.U. S.N.C. Via Grandi, 4 33170 PORDENONE Tel : 0434-572949 Fax : 0434-573005</p>	<p>INFORMAINT S.N.C. Via Prunizedda, 94 07100 SASSARI Tel / Fax: 079-290953</p>	<p>REGA ELETTRONICA S.N.C. Via Gentileschi, 25/27 56123 PISA Tel : 050-560151 Fax : 050-560135</p>

COMPUTER ASSISTANCE S.A.S. 1a Traversa Via del Gallitello 85100 POTENZA Tel: 0971-489973 Fax: 0971-476892	INFORMAINT S.N.C. Filiale di Olbia Via Monte Pasubio, 22 07026 OLBIA Tel: 0789-23786 Fax: 0789-203891	S.T.E. S.N.C. di Ciarrocchi A. & C. Via Settimo Torinese, 5 65016 MONTESILVANO (PE) Tel : 085-4453664 Fax : 085-4456860
COMPUTER LAB S.N.C. Via Quaranta, 29 20141 MILANO Tel : 02-5391224 Fax : 02-5695198	JAM S.R.L. Piazza Principale, 9 39040 ORA* AUER (BOLZANO) Tel : 0471-810502 Fax : 0471-811051	TECMATICA S.R.L. Via S. Bargellini, 4 00157 ROMA Tel : 06-4395264 Fax : 06-43534628
COMPUTER LAB S.N.C. Via Pelizza da Volpedo, 1 20092 CINISELLO BALSAMO (MI) Tel : 02-6174175 Fax : 02-6127926	LYAN S.N.C. Via Vercelli, 35 S.S. 230 13030 VERCELLI Loc. Caresanablot Tel : 0161/235254 Fax : 0161/235255	TECNOASSIST S.N.C. Via Roma, 44/d 22046 MERONE (CO) Tel : 031-618605 Fax : 031-618606
COMPUTER LAB S.N.C. Via F.lli Calvi, 4 24122 BERGAMO Tel : 035-4243216 Fax : 035-238424	LYAN S.N.C. Via Camillo Riccio, 72 10135 TORINO Tel: 011-3471161 Fax: 011-3470338	TECNOASSIST S.N.C. Via C. Cattaneo, 9 21013 GALLARATE (VA) Tel : 0331-791560 Fax : 0331-793882
COMPUTER SERVICE 2 S.N.C. Via Divisione Acqui, 70 25127 BRESCIA Tel : 030-3733325 Fax: 030-3733130	MEDIEL S.N.C. Via Ugo Bassi, 34 98123 MESSINA Tel : 090-695962 / 695988 Fax : 090-694546	TECNOASSIST S.N.C. Via F.lli Rosselli 20 20016 PERO - Loc. Cerchiate (MI) Tel : 02-33913363 Fax : 02-33913364

<p>COMPUTER SERVICE 2 S.N.C. Via V. Guindani, 10 26100 CREMONA Tel/Fax : 0372-435861</p>	<p>MEDIEL S.N.C. filiale di Catania Via Novara, 9 95125 CATANIA (CT) Tel : 095-7169125 Fax : 095-7160889</p>	<p>TECNO STAFF S.R.L. Via Vivaldi, 19 00199 ROMA Tel : 06-8606173 Fax : 06-86200117</p>
<p>COMPUTER SERVICE 2 S.N.C. Via P. Savani, 12/C 43100 PARMA Tel : 0521-941887 Fax : 0521-940757</p>	<p>MEDIEL S.R.L. Via S. Caterina, 14 89121 REGGIO CALABRIA Tel : 0965-654711 Fax : 0965-654996</p>	<p>TECNO STAFF S.R.L. Via A. Manzoni, 263/265 06087 PONTE S. GIOVANNI (PG) Tel : 075-5997381 Fax : 075-5999623</p>
<p>COMPUTER SERVICE 2 S.N.C. Via Mantovana, 127/D 37137 VERONA Tel : 045/8622929 Fax : 045/8625007</p>	<p>MICROTECNICA S.N.C. Via Lepanto, 83 80125 NAPOLI Tel : 081-2394460 Fax : 081-5935521</p>	<p>TUSCIA TECNO STAFF S.R.L. Via Cardarelli, 14 01100 VITERBO Tel : 0761-270603 Fax : 0761-274594</p>
<p>CONERO DATA S.A.S. Via della Repubblica, 7 60020 SIROLO (AN) Tel/Fax : 071-9331175</p>	<p>PRINTER SERVICE S.R.L. Fil. Cosenza Via Londra, 3 87036 RENDE (CS) Tel: 0984-837872 Fax: 0984-830348</p>	<p>EP SERVICE Viale Palmanova, 464 33100 UDINE Tel : 0432.602806 Fax : 0432.624189</p>
<p>DATA SERVICE S.R.L. Via S. Allende, 22a 50018 SCANDICCI (FI) Tel : 055-250752 Fax : 055-254111</p>	<p>PRINTER SERVICE S.R.L. Via U. Boccioni, 25/27 88048 S. Eufemia LAMEZIA TERME (CZ) Tel : 0968-419276 Fax : 0968-419109</p>	

Portugal

EPSON Portugal, S.A.

Rua Gregório Lopes Lote 1514 Restelo

1400 - 197 Lisboa

Tel.: 21 303 54 00

Fax: 21 303 54 90

Serviço de Apoio a Clientes

707 222 000

www.epson.pt

Austria

EPSON Deutschland GmbH

Service & Support

0810-200113

Monday to Friday: 9 a.m. to 9 p.m.

Saturday to Sunday: 10 a.m. to 4 p.m.

Public holidays: 10 a.m. to 4 p.m.

(0,7 E per minute)

www.epson.at/support/

Netherlands

EPSON Deutschland GmbH

Service & Support

043-3515762

Monday to Friday: 9 a.m. to 9 p.m.

Saturday to Sunday: 10 a.m. to 4 p.m.

Public holidays: 10 a.m. to 4 p.m.

www.epson.nl/support/

Belgium

EPSON Deutschland GmbH

Service & Support

070-222082

Monday to Friday: 9 a.m. to 9 p.m.

Saturday to Sunday: 10 a.m. to 4 p.m.

Public holidays: 10 a.m. to 4 p.m.

(9 a.m. to 6 p.m.: 0,1735 E per minute,

remaining time: 0,0868 E per minute)

www.epson.be/support/

www.epson.be/nl/support/

Denmark

Warranty & Support

80 88 11 27

Sales

38 48 71 37

www.epson.dk

Finland

Warranty & Support

0800 523 010

Sales

(09) 8171 0083

www.epson.fi

Croatia

RECRO d.d.

Trg Sportova 11

10000 Zagreb

Tel.: 00385 1 3091090

Fax: 00385 1 3091095

Email: servis@recro.hr

www.epson@recro.hr

Macedonia

DIGIT COMPUTER ENGINEERING

3 Makedonska brigada b.b

upravna zgrada R. Konkar -

91000 Skopje

Tel.: 00389 91 463896 oppure

00389 91 463740

Fax: 00389 91 465294

E-mail: digits@unet.com.mk

REMA COMPUTERS

Str. Kozara, 64-B-11-

1000 Skopje

Tel.: 00389 91 118 159 oppure

00389 91 113 637

Fax: 00389 91 214 338

E-mail: slatanas@unet.com.mk oppure

www.rema@unet.com.mk

Slovenia

REPRO LJUBLJANA d.o.o.

Smartinska 106

1000 Ljubljana

Tel.: 00386 1 5853417

Fax: 00386 1 5400130

E-mail: bojan.zabnikar@repro.si

Luxemburg

EPSON Deutschland GmbH

Service & Support

0352-26483302

Monday to Friday: 9 a.m. to 9 p.m.

Saturday to Sunday: 10 a.m. to 4 p.m.

Public holidays: 10 a.m. to 4 p.m.

(9 a.m. to 6 p.m.: 0,1435 E per minute,

remaining time: 0,0716 E per minute)

<http://www.epson.de/eng/support/>

Switzerland

EPSON Deutschland GmbH

Service & Support

0848-448820

Monday to Friday: 9 a.m. to 9 p.m.

Saturday to Sunday: 10 a.m. to 4 p.m.

Public holidays: 10 a.m. to 4 p.m.

(CH local tariff)

www.epson.ch/support/

www.epson.ch/fr/support/

Hungary

EPSON Deutschland GmbH

Service & Support

0680014-783

Monday to Friday: 9 a.m. to 5.30 p.m

www.epson.hu/support/

Slovak Republic

EPSON Deutschland GmbH

Service & Support

++421 02 52625241

Monday to Friday: 8.30 a.m. to 5 p.m.

<http://www.epson.sk/support/>

Czek. Republic

EPSON Deutschland GmbH

Service & Support

00420-800142052

Monday to Friday: 9 a.m. to 5.30 p.m

www.epson.cz/support/

Norway

Warranty & Support

800 11 828

Sales

23 16 21 24

www.epson.no

Sweden

Warranty & Support

08 445 12 58

Sales

08 519 92 082

www.epson.se

Serbia and Montenegro

BS PPROCESSOR d.o.o.

Hazdi Nikole Zivkovic 2

Beograd-F.R.

Tel.: 00381 11 328 44 88

Fax: 00381 11 328 18 70

E-mail: vule@bsprocesor.com;

www.goran@bsprocesor.com

www.gorangalic@sezampro.yu

Greece

Pouliadis Associates Corp.

142 Sygrou Avenue 17671 Kalithea, Athens - GREECE

Tel.: +30 210 9242072

Fax: +30 210 9241066

E-mail: info@pouliadis.gr

www.pouliadis.gr

Informatics SA

117 Ionias Avenue 13671 Aharnes, Athens - GREECE

Tel: +30 210 2370300

Fax: +30 210 2389801

E-mail: postmaster@informatics.gr

www.informatics.gr

Iason Pliroforiki SA

4 Naxou Street 12242 Aegaleo, Athens - GREECE

Tel: +30 210 3484900

Fax: +30 210 3484929

E-mail: info@iasonhellas.gr

www.e-iason.gr

Despec Hellas SA

8 Arhimidus Street 17778 Tavros, Athens - GREECE

Tel: +30 210 4899000

Fax: +30 210 4836849

E-mail: sales@despec.gr

www.despec.gr

Turkey

ROMAR PAZARLAMA SANAYI VE TICARET A.S.

Rihtim Cad. Tahir Han No. 201

Karaköy 80030 Istanbul

Tel.: 0090 212 252 08 09 (ext:205)

Fax: 0090 212 252 08 04

E-mail: zozenoglu@romar.com.tr

PROSER ELEKTRONIK SANAYI VE TICARET LIMITEDN Sirketi

Inönü Caddesi,

Teknik Han, No 72 Kat 3,

Gümüssuyu Istanbul

Tel.: 0090 212 252 17 67

Email: okyay@turk.net

**DATAPRO BILISIM HIZMETLERI
SAN VE TICARET LTD.STI**

Gardenya Plaza 2,

42-A Blok Kat:20 -

Atasehir Istanbul

Tel.: 0090 216 617775

E-mail: cem.kalyoncu@datapro.com.tr

ISTANBUL

Bilgisayar Hastanesi

Inönü Cad. No:72 Teknik Han Kat:3 80090
Gümüssuyu-Taksim/Istanbul

Tel : 0 212 252 17 67

Fax : 0 212 244 54 79

E-Mail : epon@bilgisayarhastanesi.com

www.bilgisayarhastanesi.com.tr

Datapro

Alemdag cad. Bayir Sok. No:5/3 Kisikli/Istanbul

Tel : 0 216 461 77 75

Fax : 0 216 344 77 35

E-Mail : epon@datapro.com.tr

www.datapro.com.tr

Romar

Rihtim Cad. 201 Tahir Han Karaköy 80030 Istanbul

Tel : 0 212 252 08 09

Fax : 0 212 252 08 04

E-Mail : romar@romar.com.tr

www.romar.com.tr

Ufotek

Sehit Ahmet Sk.4/17 Mecidiyeköy /IST

Tel: 0 212 336 61 45

Fax: 0 212 336 61 12

E-mail: destek@ufotek.com.tr

www.ufotek.com.tr

Ufotek

Rasimpasa Mah. Nakil Sk. No:19 Kadiköy /IST

Tel: 0 216 418 58 42

Fax: 0 216 418 58 80

E-mail: destek@ufotek.com.tr

ADANA

Datapro

Baraj yolu 2 , 5 durak yeniçeri apt. 615 .sok 2 /b Adana

Tel : 0 322 459 30 16

Fax : 0 322 459 94 93

E-Mail : epon@datapro.com.tr

Bilgisayar Hastanesi (Türkah)

Toros Cd. Doktorlar Sitesi Asma Kat No:39 Seyhan/Adana

Tel : 0 322 459 87 27

Fax : 0 322 459 87 28

E-Mail : adana@bhtemsilcilik.net

ADİYAMAN

Bilgisayar Hastanesi (U-Com)

Atatürk Bulvarı No:217/D Adiyaman

Tel: 0 416 214 40 13

Fax: 0 416 214 48 58

E-mail: adiyaman@bhtemsilcilik.net

ANKARA

Bilgisayar Hastanesi (EST)

Akay Caddesi No: 22/22 Kavaklıdere / Ankara

Tel : 0 312 417 16 40

Fax : 0 312 417 50 88

E-Mail : ankara@bhtemsilcilik.net

Datapro

Çetin Emeç Bulvarı - 2.Cad. 28/1 Asagiöveçler/Ankara

Tel : 0 312 482 03 28

Fax : 0 312 4823754

E-Mail : epon@datapro.com.tr

Romar

Osmanli Caddesi No:29 Balgat /Ankara

Tel: 0 312 2874676 (PBX)

Fax: 0 312 2874588

E-Mail : romar@romar.com.tr

Ufotek

Tunus Cad. 54/4 Kavaklidere/Ankara

Tel: 0 312 468 43 80

Fax: 0 312 468 44 12

E-mail: destek@ufotek.com.tr

ANTALYA**Bilgisayar Hastanesi (Eksen)**

Y.Ulusoy Bulvari-86.Sok. No:24/33 Antalya

Tel: 0 242 248 50 10

Fax: 0 242 248 50 09

E-Mail : antalya@bhtemsilcilik.net

Ufotek

Demirci Kara Mah. 1429 Sok. M.Zeybek Apt. No:4 Antalya

Tel: 0 242 321 54 16

Fax : 0 242 321 54 16

E-mail: destek@ufotek.com.tr

BURSA

Bilgisayar Hastanesi (ProSistem)

Nalbantoglu Taskapi Sk. Genç Osman 2 Is Hani K:3 D:4 Bursa

Tel: 0 224 225 36 44

Fax: 0 224 224 66 93

E-Mail : bursa@bhtemsilcilik.net

Bilgisayar Hastanesi (Gözde)

Uluyol Sakarya Mah. Yildiz sok. Demirci is hani Kat:3 D:9 Bursa

Tel: 0 224 271 15 79

Fax : 0 224 271 15 79

E-mail: bursa2@bhtemsilcilik.net

Datapro

Fevzi Çakmak Caddesi Burçin III. Is merkezi No: 54 Kat: 4 Daire:
412 Fomara / BURSA

Tel: 0 224 225 29 47

Fax : 0 224 225 29 48

E-Mail : epson@datapro.com.tr

DENIZLI

Bilgisayar Hastanesi (Aybil)

Murat dede mahellesi, 357. sokak No 8/b 4 Çesme mevki Denizli

Tel : 0 258 241 97 41

Fax : 0 258 242 1148

E-Mail : denizli@bhtemsilcilik.net

DIYARBAKIR

Bilgisayar Hastanesi (Tmt)

Ekinciler Cad. Azc Plaza K:3 No:7 Diyarbakir

Tel : 0 412 223 60 60

Fax : 0 412 222 50 96

E-Mail : diyarbakir@bhtemsilcilik.net

ERZURUM

Bilgisayar Hastanesi (Atilay)

Çaykara Cad. Sümbül Sok. Fatih Apt No:1 Erzurum

Tel : 0 442 235 46 50

Fax : 0 442 230 31 44

E-Mail : erzurum@bhtemsilcilik.net

HATAY

Bilgisayar Hastanesi (Data-Bim)

Atatürk Cad.4.Sokak No:2 Antakya-Hatay

Tel: 0 326 213 74 38

Fax : 0 326 215 21 37

E-mail: hatay@bhtemsilcilik.net

IZMIR

Bilgisayar Hastanesi (Gen)

1372 Sok. No:24 K:3 D:4-5-6 Çankaya/ Izmir

Tel: 0 232 445 80 79

Fax: 0 232 445 80 79

E-Mail : izmir2@bhtemsilcilik.net

Datapro

Sair Esref Bulvari No: Kat 5 Daire 503

Ragip Sanli Is Merkezi

Izmir

Tel : 0 232 4413244

Fax : 0 232 4413245

E-Mail : epson@datapro.com.tr

Romar

Isçiler Cad. Key Plaza No:147/D Alsancak 35220 Izmir

Tel : 0 232 463 39 74

Fax: 0 232 463 39 75

E-Mail : romar@romar.com.tr

Ufotek

1592 Sok. No:42 Depo No:18 Bayrakli/Izmir

Tel: 0 232 435 56 72

Fax : 0 232 486 00 84

E-mail: destek@ufotek.com.tr

KOCAELI**Bilgisayar Hastanesi (Gistas)**

Güzeller Mahellesi, Bagdat Caddesi No 195 Gebze/Kocaeli

Tel : 0 262 643 65 66

Fax : 0 262 643 65 67

E-Mail : kocaeli@bhtemsilcilik.net

KONYA

Bilgisayar Hastanesi (Baran)

Nisantasi Mah. Tamer Sk. Bulus Sit. C Blok 9/A 42060
Selçuklu/Konya

Tel : 0 332 238 91 31

Fax : 0 332 238 91 32

E-Mail : konya@bhtemsilcilik.net

MERSIN

Bilgisayar Hastanesi (Teknotas)

İstiklal Cad. 33 Sok. Bina:8 D:1 33000 Mersin

Tel : 0324 237 84 01

Fax : 0324 237 86 99

E-Mail : mersin@bhtemsilcilik.net

SAKARYA

Bilgisayar Hastanesi (Elit)

Semerciler Mh.Çark Cd.Aldınç Pasajı No:54/14 Sakarya

Tel: 0 264 277 56 08

Fax: 0 264 277 03 72

E-Mail: sakarya@bhtemsilcilik.net

SAMSUN

Bilgisayar Hastanesi (Intelsan)

Çiftlik Mah Sefa Sok. Ayazoglu Apt. 17/1 Samsun

Tel : 0 362 231 77 12

Fax : 0 362 234 46 74

E-Mail : samsun@bhtemsilcilik.net

Ufotek

Bahçelievler Mah. 100.yil Bulvari No:284/A

Tel: 0 362 231 67 26

Fax : 0 362 230 52 75

E-mail: destek@ufotek.com.tr

TEKIRDAG

Bilgisayar Hastanesi (Uzay)

Omurtak Cad. Ist. Kismi Peksoy Apt. No:58/8 Çorlu/Tekirdag

Tel : 0 282 651 71 81

Fax : 0 282 652 28 35

E-Mail : tekirdag@bhtemsilcilik.net

TRABZON

Bilgisayar Hastanesi (Prokom)

Kahramanmaraş Cad. Ticaret Mektep Sok. No:7/A Trabzon

Tel : 0 462 326 6642

Fax : 0 462 321 7014

E-Mail : trabzon@bhtemsilcilik.net

ZONGULDAK

Bilgisayar Hastanesi (Ebil)

Erdemir Cad.Abdi Ipekçi Sk.No:4/F K.Eregli/Zonguldak

Tel: 0 372 323 38 64

Fax: 0 372 323 38 64

E-mail: zonguldak@bhtemsilcilik.net

Cyprus

Pouliadis Associated Cyprus Ltd

75, Limassol Avenue

2121 Nicosia

Tel. +357 2 490209

Fax +357 2 490240

Poland

EPSON Deutschland GmbH

Service & Support

00800-4911299

Monday to Friday: 9 a.m. to 5.30 p.m

www.epson.pl/support/

Bulgaria

EPSON Deutschland GmbH

Service & Support

www.epson.bg/support/

Romania

EPSON Deutschland GmbH

Service & Support

+40 212305384115

Monday to Friday: 8.30 a.m. to 5.30 p.m.

www.epson.ro/support/

Estonia

EPSON Deutschland GmbH

Service & Support

+372 6 718 166

Monday to Friday: 9 a.m. to 6 p.m.

<http://www.epson.ee/support/>

Latvia

EPSON Deutschland GmbH

Service & Support

+371 7286496

Monday to Friday: 9 a.m. to 6 p.m.

<http://www.epson.lv/support/>

Lithuania

EPSON Deutschland GmbH

Service & Support

8-37-400088

Monday to Friday: 8.30 a.m. to 5.30 p.m.

<http://www.epson.lt/support/>

Israel

Warranty & Support

04 8 560 380

www.epson.com

Middle East

Warranty & Support

+ 971 (0) 4 352 44 88 or 351 77 77

www.epson.com

Email Warranty & Support:

epson-support@compubase.co.ae

South Africa

Warranty & Support

(011) 444 8278 / 91 or 0800 600 578

For details of EPSON Express centres and Service Repair centres

<http://www.epson.co.za/support/index.htm>

Sales

(011) 262 9200 or 0800 00 5956

www.epson.co.za/

Bosnia Herzgovina

RECOS d.o.o.

Vilsonovo setaliste 10

71000 Sarajevo

Tel.: 00387 33 657 389

Fax: 00387 33 659 461

E-mail: recos@bih.net.ba oppure

www.edin@recos.ba

Argentina

EPSON ARGENTINA S.A.

Avenida Belgrano 964/970

(1092), Buenos Aires

Tel.: (54 11) 4346-0300

Fax: (54 11) 4346-0333

www.epson.com.ar

Brazil

EPSON DO BRASIL LTDA.

Av. Tucunaré, 720 Tamboré Barueri,

São Paulo, SP 06460-020

Tel.: (55 11) 7296-6100

Fax: (55 11) 7295-5624

www.epson.com.br

Chile

EPSON CHILE, S.A.

La Concepción 322

Providencia, Santiago

Tel.: (56 2) 236-2453

Fax: (56 2) 236-6524

www.epson.cl

Colombia

EPSON COLOMBIA, LTDA.

Diagonal 109 No. 15-49

Bogotá, Colombia

Tel.: (57 1) 523-5000

Fax: (57 1) 523-4180

www.epson.com.co

Costa Rica

EPSON COSTA RICA, S.A

Embajada Americana, 200 Sur y 300 Oeste

San José, Costa Rica

Tel.: (50 6) 296-6222

Fax: (50 6) 296-6046

www.epsoncr.com

Mexico

EPSON MÉXICO, S.A. de C.V.

Av. Sonora #150

México, 06100, DF

Tel.: (52 5) 211-1736

Fax: (52 5) 533-1177

www.epson.com.mx

Peru

EPSON PERÚ, S.A.

Av. Del Parque Sur #400

San Isidro, Lima, Perú

Tel.: (51 1) 224-2336

Fax: (51 1) 476-4049

www.epson.com

Venezuela

EPSON VENEZUELA, S.A.

Calle 4 con Calle 11-1

La Urbina Sur Caracas, Venezuela

Tel.: (58 2) 240-1111

Fax: (58 2) 240-1128

www.epson.com.ve

USA (Latin America)

EPSON LATIN AMERICA

6303 Blue Lagoon Dr., Ste. 390

Miami, FL 33126

Tel.: (1 305) 265-0092

Fax: (1 305) 265-0097

USA

EPSON AMERICA, INC

3840 Kilroy Airport Way

Long Beach, CA 90806

Tel.: (1 562) 981-3840

Fax: (1 562) 290-5051

www.epson.com

Chapitre 7

Options et consommables

Cartouche de ruban.	176
Cartouche de ruban d'origine Epson.	176
Remplacement de la cartouche de ruban	176
Support papier rouleau.	182
Assemblage du support papier rouleau	182
Installation du support papier rouleau.	184
Chargement du papier rouleau	185
Retrait du papier rouleau	187
Serveur d'impression	188
Autres	188

Cartouche de ruban

Cartouche de ruban d'origine Epson

Dès que l'impression pâlit, vous devez remplacer la cartouche de ruban (S015339). Les cartouches de ruban Epson sont conçues et fabriquées pour fonctionner parfaitement avec votre imprimante Epson. Elles assurent le bon fonctionnement de la tête d'impression et d'autres pièces de l'imprimante tout en prolongeant leur durée de vie.

Remplacement de la cartouche de ruban

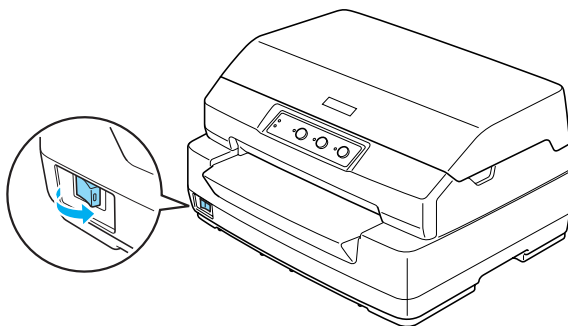
Pour remplacer la cartouche de ruban, procédez comme suit :



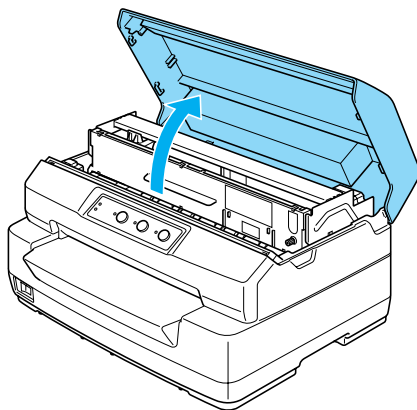
Attention :

Vous devez déplacer manuellement la tête d'impression pour remplacer la cartouche de ruban. Si vous venez juste d'utiliser l'imprimante, la tête d'impression est peut-être encore chaude ; laissez-la refroidir quelques minutes avant de la toucher.

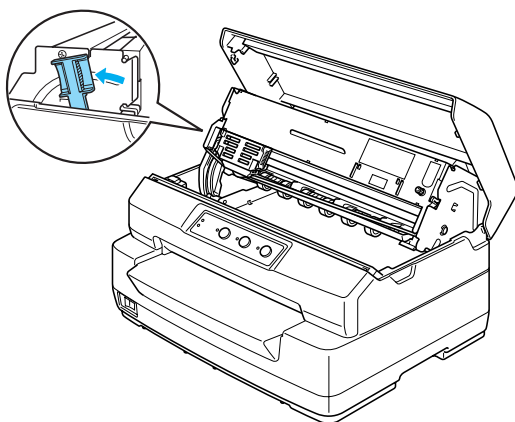
1. Vérifiez que l'imprimante est hors tension.



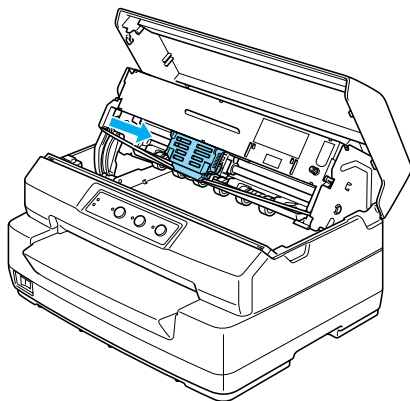
2. Débranchez l'imprimante de la prise électrique.
3. Saisissez le capot de l'imprimante par les deux bords et déplacez le capot vers le haut pour l'ouvrir.



4. Poussez le levier de dégagement pour faire avancer le mécanisme supérieur. Veillez à pousser le levier jusqu'à ce qu'un déclic confirme sa mise en place.



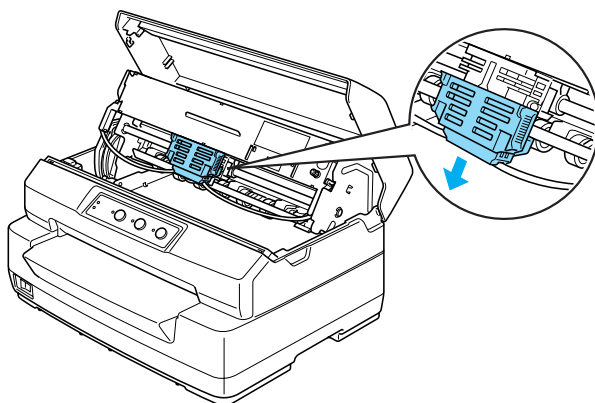
5. Faites glisser la tête d'impression à la main jusqu'au centre de l'imprimante.



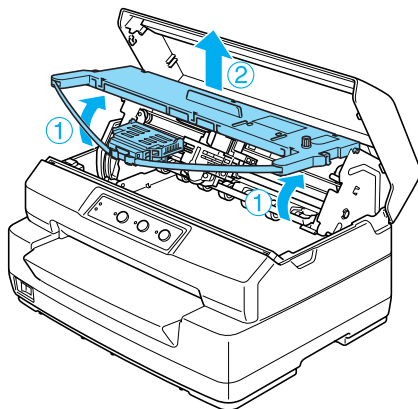
Important :

Ne déplacez jamais la tête d'impression à la main lorsque l'imprimante est sous tension, faute de quoi cette dernière pourrait être détériorée.

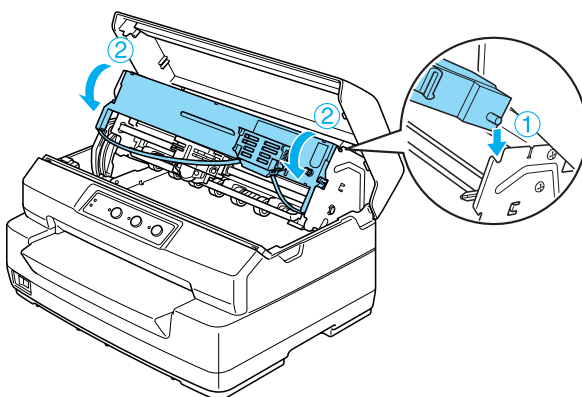
6. Saisissez le guide du ruban par les deux bords et tirez sur le guide jusqu'à ce qu'il se dégage de la tête d'impression.



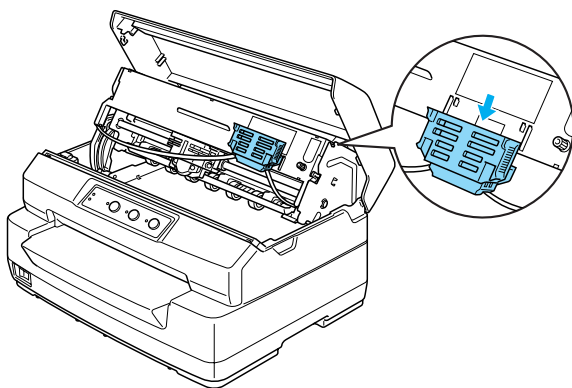
7. Saisissez (des deux mains) la cartouche de ruban par les deux bords et faites-la pivoter sur les crochets en plastique. Tirez ensuite sur la cartouche jusqu'à ce qu'elle se dégage de l'imprimante.



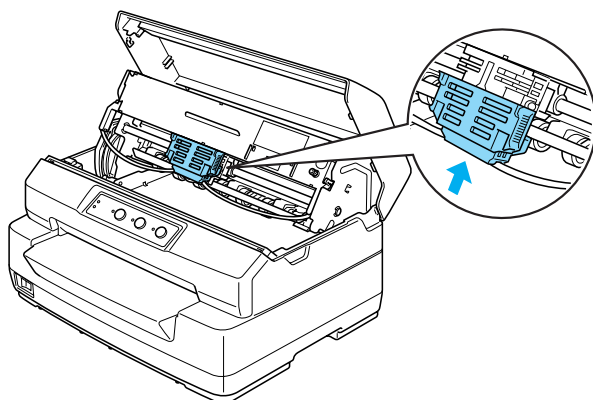
8. Retirez la cartouche de ruban neuve de son emballage.
9. Insérez les crochets en plastique de la cartouche de ruban dans les encoches de l'imprimante. Appuyez ensuite sur la cartouche jusqu'à ce qu'un déclic confirme sa mise en place.



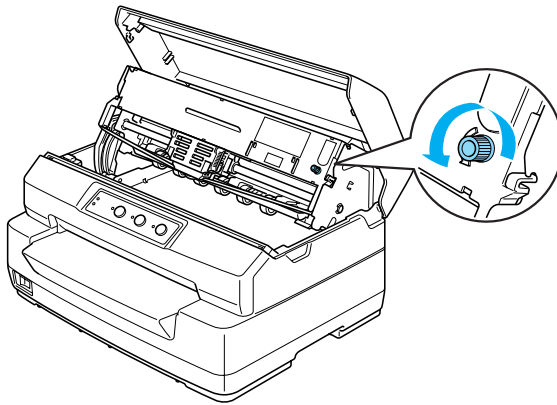
10. Saisissez le guide du ruban par les deux bords et tirez sur le guide jusqu'à ce qu'il se dégage de la cartouche.



11. Placez le guide du ruban au niveau de la partie inférieure de la tête d'impression et appuyez sur le guide jusqu'à ce qu'un dé clic confirme sa mise en place.



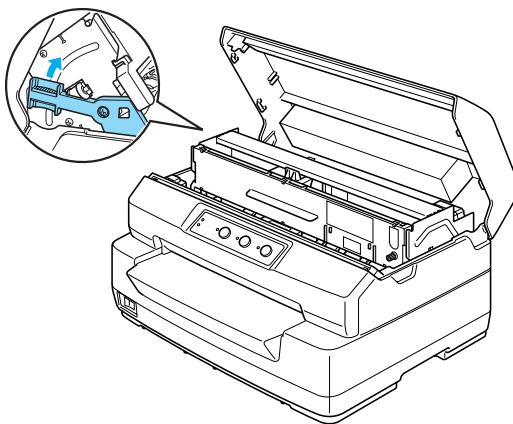
12. Tournez la molette de tension du ruban pour faciliter la mise en place de ce dernier.



Important :

Le ruban ne doit pas être torsadé ou froissé.

13. Tirez le levier de dégagement de manière à ce que le mécanisme supérieur retourne en position originale. Veillez à tirer le levier jusqu'à ce qu'un déclic confirme sa mise en place.





Important :

Veillez à déplacer le mécanisme supérieur à l'aide du levier de dégagement. Ne tirez pas le mécanisme à la main, faute de quoi l'imprimante risque d'être endommagée.

14. Fermez le couvercle de l'imprimante.

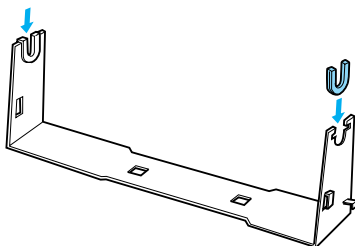
Support papier rouleau

Le support papier rouleau disponible en option (C811141) vous permet d'utiliser du papier rouleau de 8,5 pouces semblable à celui des télécopieurs. Il permet de remplacer les applications nécessitant des longueurs de papier variables. Vous devez assembler le support papier rouleau avant de l'installer et de l'utiliser.

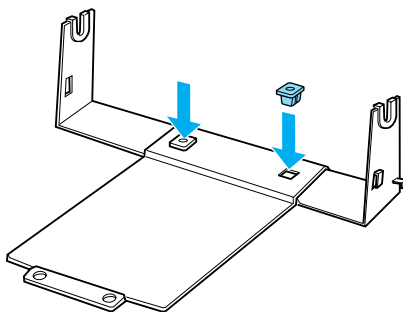
Assemblage du support papier rouleau

Pour assembler le support papier rouleau, procédez comme suit :

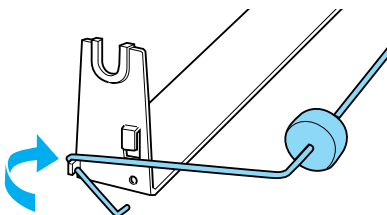
1. Placez les paliers en U dans le support, comme illustré ci-dessous.



- Placez ensuite la plaque de base sur le support et solidarisez les deux éléments à l'aide des clips en plastique. Veillez à orienter le support et la plaque de base comme illustré ci-dessous.



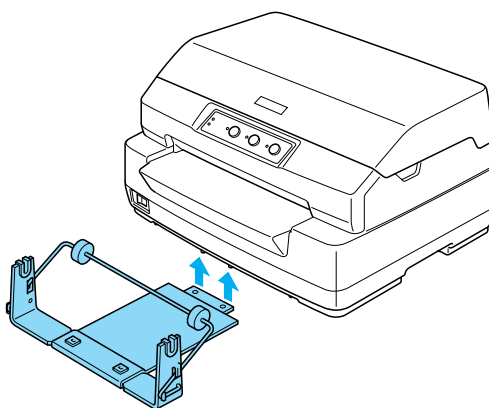
- Accrochez le levier de tension aux deux extrémités du support, comme illustré ci-dessous. Tout en tirant le levier de tension vers le haut, glissez les extrémités métalliques du levier de tension dans les orifices du support. L'assemblage du support papier rouleau est terminé.



Installation du support papier rouleau

Pour installer le support papier rouleau sur l'imprimante, procédez comme suit :

1. Vérifiez que l'imprimante est hors tension.
2. Placez le support papier rouleau sous l'imprimante, comme illustré ci-dessous. Placez les deux pattes de positionnement, situées sous l'imprimante, dans les deux orifices de la plaque de base.



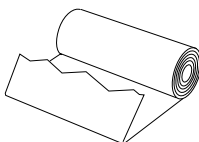
Important :

Le support papier rouleau n'est pas fixé à l'imprimante et n'est donc maintenu en place que par le poids de l'imprimante et les deux pattes de positionnement. Si vous soulevez l'imprimante, veillez à ne pas laisser tomber le support papier rouleau.

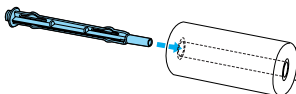
Chargement du papier rouleau

Pour charger un rouleau de papier après avoir installé le support papier rouleau, procédez comme suit :

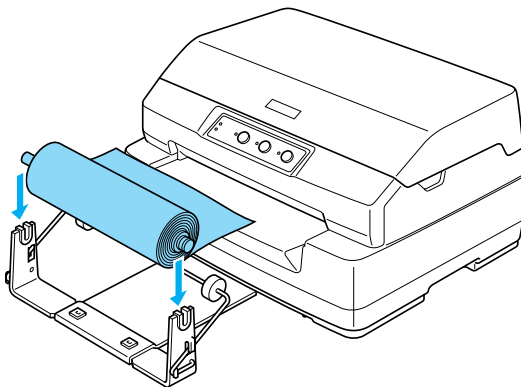
1. Vérifiez que l'imprimante est hors tension.
2. Découpez l'extrémité du papier rouleau afin que le bord soit parfaitement droit.



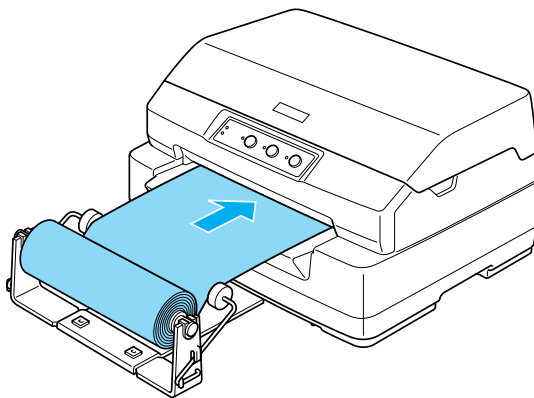
3. Insérez l'axe du support papier rouleau à l'intérieur du rouleau de papier, comme illustré ci-dessous.



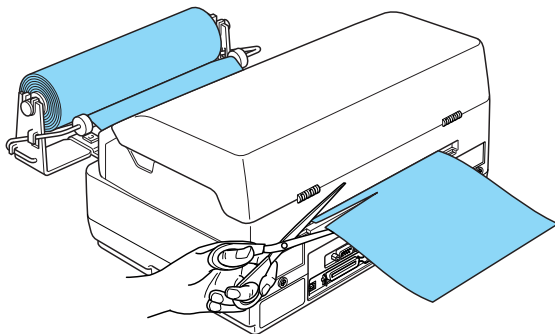
4. Placez l'axe et le rouleau sur le support papier rouleau en dirigeant l'extrémité du papier vers le bas du rouleau. Mettez ensuite l'imprimante sous tension.



5. Amenez le bord avant du papier au-dessus de la partie avant de l'imprimante et insérez-le dans la fente d'introduction avant jusqu'à ce que vous rencontriez de la résistance. L'imprimante charge automatiquement le papier rouleau.

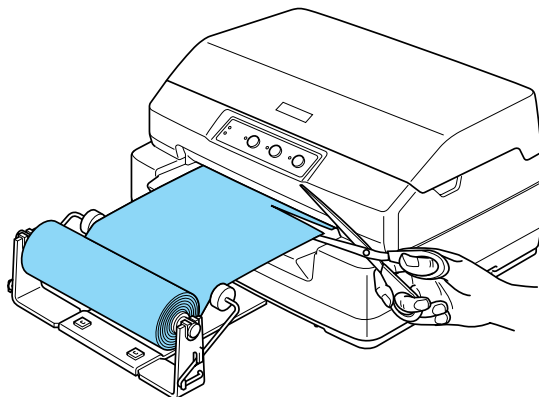


Vous êtes maintenant prêt à imprimer. Une fois l'impression terminée, faites avancer le papier en maintenant la touche F2 (en mode PR2 mode) ou la touche F1/Éjecter (en mode ESC/P ou IBM PPDS) enfoncée pendant quelques secondes. Une fois le papier rouleau éjecté de l'imprimante, procédez à la découpe.



Retrait du papier rouleau

Il n'est pas possible de faire reculer le papier rouleau. Pour retirer le papier rouleau, découpez la partie arrière du papier rouleau à l'endroit où le papier pénètre dans l'imprimante. Éjectez ensuite le papier restant en maintenant la touche F2 (en mode PR2 mode) ou la touche F1/Éjecter (en mode ESC/P ou IBM PPDS) enfoncée pendant quelques secondes.



Serveur d'impression

Vous pouvez utiliser cette imprimante en tant qu'imprimante réseau en installant un serveur d'impression dans le port USB de l'imprimante. Pour avoir des instructions d'installation et d'utilisation, reportez-vous au guide de l'administrateur fourni avec cette option.

Vous pouvez utiliser les serveurs d'impression suivants :

- Serveur d'impression externe sans fil EpsonNet 802. 11b (C82396*/C82397*/C82398*)
- Serveur d'impression USB EpsonNet 10/100 Base TX (C82402*)

Remarque :

L'astérisque () remplace le dernier chiffre du numéro de référence, qui varie selon le pays.*

Autres

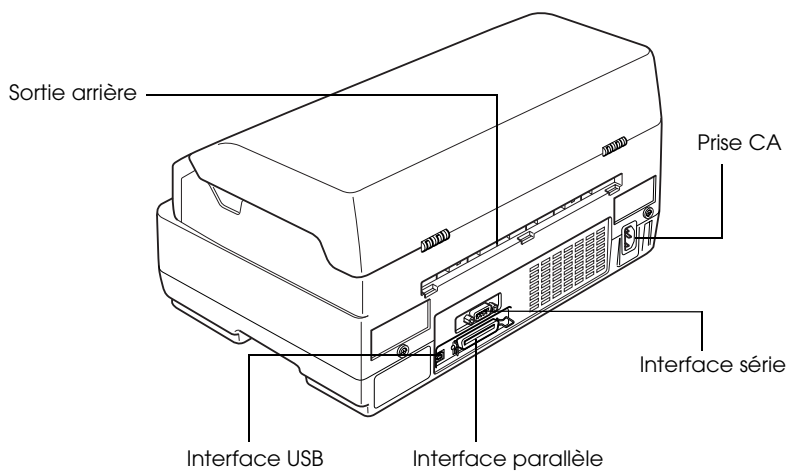
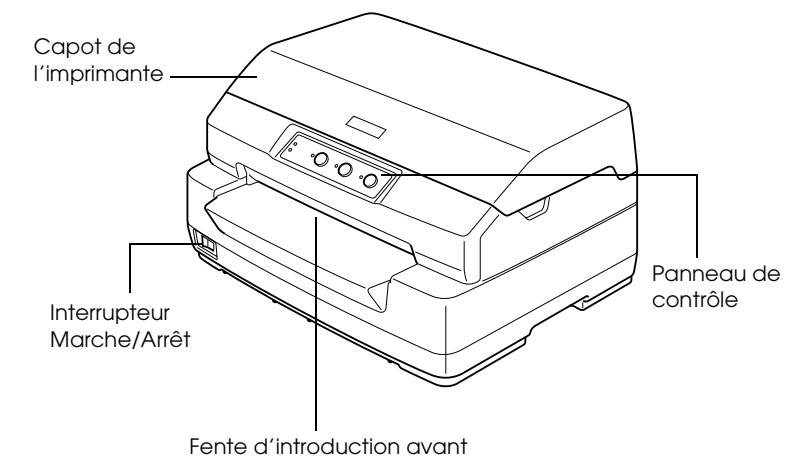
Pour plus de détails sur les autres produits en option, contactez votre revendeur.

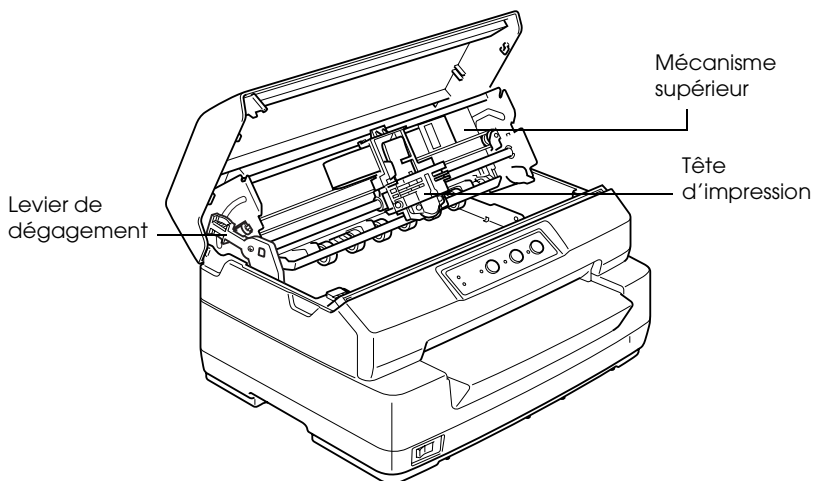
Informations relatives au produit

Composants de l'imprimante et de la cartouche de ruban	190
Composants de l'imprimante	190
Composants de la cartouche de ruban	191
Caractéristiques de l'imprimante	192
Caractéristiques mécaniques	192
Caractéristiques électroniques	195
Caractéristiques électriques	200
Environnement	201
Papier	201
Lecteur/graveur à bande magnétique (installation horizontale uniquement)	201
Listes des commandes	213
Normes et conformité	214
Nettoyage de l'imprimante	215
Transport de l'imprimante	216

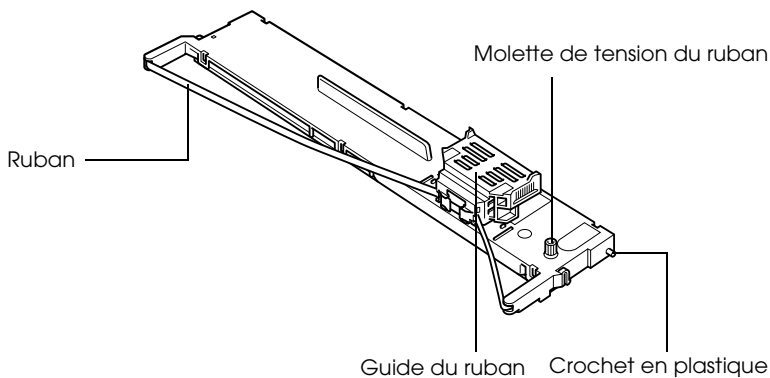
Composants de l'imprimante et de la cartouche de ruban

Composants de l'imprimante





Composants de la cartouche de ruban



Caractéristiques de l'imprimante

Caractéristiques mécaniques

Méthode d'impression :	Imprimante matricielle à impact à 24 aiguilles	
Vitesse d'impression :	PR2 :	
	Épreuve rapide	480 cps à 10 cpi
	Épreuve	360 cps à 10 cpi
	NLQ	180 cps à 10 cpi
	LQ	120 cps à 10 cpi
	ESC/P :	
	Épreuve rapide	480 cps à 10 cpi
	Épreuve	360 cps à 10 cpi
	LQ	120 cps à 10 cpi
Sens d'impression :	Bidirectionnel avec recherche logique pour le texte et les graphiques. L'impression unidirectionnelle de texte et de graphiques est possible à l'aide de commandes logicielles.	
Interligne :	4,23 mm	
	PR2 :	
	Programmable par incréments de 0,106 mm ou 0,118 mm	
	Autre émulation :	
	Programmable par incréments de 0,0706 mm	
Colonnes d'impression :	94 colonnes (à 10 cpi)	
Résolution :	360 × 180 dpi maximum (qualité courrier)	

Méthodes d'entraînement du papier :	Friction (avant) Support de papier rouleau (en option)	
Vitesse d'avance du papier :	Continu	330 mm/seconde 13 pouces/seconde
	Intermittent	35 ms/ligne pour un interligne de 1/6 pouce
Fiabilité :	Volume d'impression total	7 millions de lignes (à l'exception de la tête d'impression) MTBF 10 000 POH
	Longévité de la tête d'impression	400 millions frappes/fil
Dimensions et poids :	Hauteur	203 mm
	Largeur	384 mm
	Profondeur	280 mm
		293 mm (projection de la fente d'introduction avant incluse)
	Poids	Environ 7,7 kg (PLQ-20)
Environ 8,7 kg (PLQ-20M)		

Ruban :	Cartouche de ruban noir	S015339
	Durée de vie du ruban	5 millions de caractères environ (LQ, 10 cpi, 48 points/caractère) 10 millions de caractères environ (Épreuve, 10 cpi, 24 points/caractère)
Bruit :	Environ 53 dB (A) (modèle ISO 7779) (PLQ-20) Environ 55 dB (A) (modèle ISO 7779) (PLQ-20M)	

Caractéristiques électroniques

Interfaces : Trois emplacements pour interface intégrés :
Interface parallèle 8 bits bidirectionnelle avec prise en charge du mode nibble IEEE 1284
Interface USB (ver 1.1)
Interface série EIA-232D

Mémoire tampon : 64 Ko

Polices : Émulation PR2

Polices bitmap

Épreuve rapide (= EPSON Super Draft)	10, 12 cpi
Épreuve (= EPSON Draft)	10, 12 cpi
NLQ1 (= EPSON Sans Serif)	10, 12, 15 cpi
NLQ2 (= EPSON Roman)	10, 12, 15 cpi
LQ2 (= EPSON Roman)	10, 12, 15 cpi
OCR-B (= EPSON OCR-B)	10 cpi
OCR-A (= EPSON OCR-A)	10 cpi

Polices à taille variable

Non prises en charge

Polices pour code à barres

EAN-13, EAN-8, Interleaved 2 sur 5, UPC-A, UPC-E, Code 39, Coda bar (NW-7), Industrial 2 sur 5

Émulations ESC/P et IBM PPDS

Polices bitmap

EPSON Super Draft	10, 12 cpi, proportionnelle
EPSON Draft	10, 12, 15 cpi, proportionnelle
EPSON Roman	10, 12, 15 cpi, proportionnelle
EPSON Sans Serif	10, 12, 15 cpi, proportionnelle
EPSON Courier	10, 12, 15 cpi
EPSON Prestige	10, 12 cpi
EPSON Script	10 cpi
EPSON OCR-B	10 cpi
EPSON Orator	10 cpi
EPSON Orator-S	10 cpi
EPSON Script C	proportionnelle

Polices à taille variable

EPSON Roman	10,5 pts 8-32 pts (tous les 2 pts)
EPSON Sans Serif	10,5 pt. 8-32 pts (tous les 2 pts)
EPSON Roman T	10,5 pt. 8-32 pts (tous les 2 pts)
EPSON Sans Serif H	10,5 pt. 8-32 pts (tous les 2 pts)

Polices pour code à barres

EAN-13, EAN-8, Interleaved 2 sur 5, UPC-A,
UPC-E, Code 39, Code 128, POSTNET

Tables de
caractères :

Émulation PR2
(Olivetti)

22 tables de caractères graphiques :

International, Allemagne, Portugal,
Espagne 1, Danemark/Norvège, France,
Italie, Suède/Finlande, Suisse,
Royaume-Uni, USA ASCII, Grèce, Israël,
Espagne 2, URSS, Yougoslavie,
Olivetti TCV 370, Canada, SDC, Turquie,
Arabe, CIBC

(ISO)

9 tables de caractères graphiques :

ISO 8859-1 Latin 1, ISO 8859-9 Latin 5
ISO 8859-2 Latin 2, ISO 8859-5 Cyrillique,
ISO 8859-15, ISO 8859-6 Latin Arabe,
ISO 8859-7 Grec, ISO 8859-8 Hébreu,
OLI-UNIX

(PC)

19 tables de caractères graphiques :

PC-437 International, PC-220 Espagne 2,
PC-865 Nordique,
PC-Danemark/Norvège, PC-Danemark
OPE, PC-860 Portugal, PC-863 Canadien
Français,
PC-850 Latin 1, PC-858 Latin Euro, PC-875
Turc Latin 5, PC-852 Latin 2, PC-851 Grec,
PC-210 Grec,
PC-855 Cyrillique, PC-862 Israël,
PC-864 Arabe, PC-866 Cyrillique,
PC-1252 PC-WIN Latin 1
PC-1250 PC-WIN Latin 2

Émulations ESC/P et IBM PPDS

Standard

Une table de caractères Italique et 12 tables de caractères graphiques

Table Italique,
PC 437 (US, Europe standard),
PC 850 (multilingue),
PC 860 (Portugais),
PC 861 (Islandais), PC 865 (Nordique),
PC 863 (Canadien Français), BRASCII,
Abicomp, ISO Latin 1, Roman 8, PC 858,
ISO 8859-15

Étendu

Une table de caractères Italique et 39 tables de caractères graphiques

Table Italique,
PC 437 (US, Europe standard),
PC 850 (multilingue),
PC 860 (Portugais),
PC 861 (Islandais), PC 865 (Nordique),
PC 863 (Canadien Français), BRASCII,
Abicomp, ISO Latin 1, Roman 8, PC 858,
ISO 8859-15, PC 437 Grec,
PC 852 (Europe de l'est),
PC 853 (Turc), PC 855 (Cyrillique),
PC 857 (Turc), PC 866 (Russe),
PC 869 (Grec), MAZOWIA (Pologne),
Code MJK (République fédérale Tchèque et Slovaque),
ISO 8859-7 (Latin/Grec),
ISO Latin 1T (Turc),
Bulgarie (Bulgare),
PC 774 (LST 1283: 1993),
Estonie (Estonien), PC 771 (Lituanien),
ISO 8859-2, PC 866 LAT. (Letton),
PC 866 UKR (Ukrainien),
PC437 Slovénie, PC MC, PC1250,
PC1251, PC 864 (Arabe),
PC APTEC (Arabe), PC 708 (Arabe),
PC 720 (Arabe), PC AR 864 (Arabe)

Jeux de
caractères :

14 jeux de caractères internationaux et un jeu
de caractères Legal :

USA, France, Allemagne, Royaume-Uni,
Danemark I,
Suède, Italie, Espagne I, Japon, Norvège,
Danemark II, Espagne II, Amérique Latine,
Corée, Legal

Caractéristiques électriques

	Modèle 120 V	Modèle 220 à 240 V
Plage de tension nominale	120 V	220 à 240 V
Plage de tension d'entrée	90 à 132 V	198 à 264 V
Plage de fréquences nominales	50 à 60 Hz	50 à 60 Hz
Plage de fréquences d'entrée	49,5 à 60,5 Hz	49,5 à 60,5 Hz
Intensité nominale	1,4 A (3,9 A maximum selon le type de caractère)	0,7 A (1,9 A maximum selon le type de caractère)
Consommation électrique	Environ 59 W (modèle ISO/IEC 10561 Letter)	Environ 60 W (modèle ISO/IEC 10561 Letter)

Ce produit est également conçu pour les systèmes d'alimentation informatiques ayant une tension phase à phase de 220 à 240 V.

Remarque :

Vérifiez la tension d'alimentation de votre imprimante sur la plaque signalétique située à l'arrière de celle-ci.

Environnement

	Température	Humidité (sans condensation)
Fonctionnement (livret, papier ordinaire, papier recyclé et formulaires en liasse)	5 à 35°C	10 à 80 % d'humidité relative
Fonctionnement (papier rouleau)	15 à 25°C	30 à 60 % d'humidité relative
Stockage	-30 à 60°C	0 à 85 % d'humidité relative

Papier

Pour plus d'informations sur les types de papier disponibles et leur zone d'impression, reportez-vous aux *Caractéristiques des papiers*, incluses sur le CD-ROM Utilisateur.

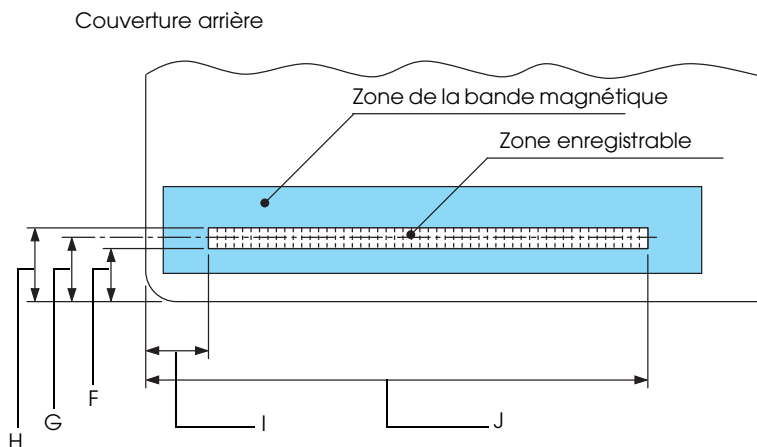
Lecteur/graveur à bande magnétique (installation horizontale uniquement)

Le lecteur/graveur à bande magnétique horizontale permet de lire et d'inscrire des données sur la bande magnétique des livrets de banque. Pour plus de détails, reportez-vous aux spécifications suivantes du périphérique.

Code d'enregistrement	BCD (décimal codé binaire), 4 bits de données, 1 bit VRC (contrôle de parité verticale)
Caractères enregistrables	Colonne 3 de la table ASCII
Formats enregistrables	IBM3604, DIN/ISO, ISO7811, IBM4746, ANSI, HT-2751-CIZ, ISO8484

Largeur de la piste enregistrée	7 mm
Largeur de la piste lue	2 mm
Vitesse du support	340 mm/seconde
Déplacement	Standard, Standard + 10 mm, Standard + 20 mm
Nombre de tentatives	1 ou 3
Duplication des champs	OUI ou NON

Zone enregistrable



	F (maximum)	G	H (minimum)	I	J (maximum)
DIN/ISO, ANSI	12,5	13,9	15,5	9,5	85
IBM3604	8,9	10,4	11,9	10,4	81,3
ISO7811	8,9	10,4	11,9	14,8	—

	F (maxi- mum)	G	H (mini- mum)	I	J (maxi- mum)
IBM4746	8,9	10,4	11,9	9,8	—
ISO8484	12,5	13,9	15,3	9,5	85
HT-2751-CIZ	7,4	8,8	10,2	12,6	—

Caractéristiques des formats enregistrables

DIN/ISO et ISO8484

Densité de bits	210 bits par pouce \pm 5 %
Sens d'enregistrement	De gauche à droite
Synchroniseur initial	20 bits
Modèle SOM (sentinelle de début)	D
Caractères enregistrables	0-9, A, B, C, D, E
Modèle EOM (sentinelle de fin)	F
Parité LRC (contrôle de parité longitudinale)	Paire
Synchroniseur final	20 bits
Nombre maximal de caractères enregistrables (1 bloc)	105 caractères
Nombre maximal de caractères enregistrables (2 blocs)	45 caractères
Nombre de délimiteurs	60 bits
Centre de la position verticale	13,9 mm
Position horizontale de départ	À 9,5 mm du bord gauche

IBM3604

Densité de bits	210 bits par pouce \pm 5 %
Sens d'enregistrement	De gauche à droite
Synchroniseur initial	20 bits
Modèle SOM (sentinelle de début)	B
Caractères enregistrables	0-9, A, B, D, E
Modèle EOM (sentinelle de fin)	F ou C
Parité LRC (contrôle de parité longitudinale)	Paire
Synchroniseur final	20 bits
Nombre maximal de caractères enregistrables (1 bloc)	105 caractères
Nombre maximal de caractères enregistrables (2 blocs)	45 caractères
Nombre de délimiteurs	120 bits
Centre de la position verticale	10,4 mm
Position horizontale de départ	À 10,4 mm du bord gauche

ANSI

Densité de bits	210 bits par pouce \pm 5 %
Sens d'enregistrement	De gauche à droite
Synchroniseur initial	20 bits
Modèle SOM (sentinelle de début)	B

Caractères enregistrables	0-9, A, B, C, D, E
Modèle EOM (sentinelle de fin)	F
Parité LRC (contrôle de parité longitudinale)	Paire
Synchroniseur final	20 bits
Nombre maximal de caractères enregistrables (1 bloc)	105 caractères
Nombre maximal de caractères enregistrables (2 blocs)	45 caractères
Nombre de délimiteurs	60 bits
Centre de la position verticale	13,9 mm
Position horizontale de départ	À 9,5 mm du bord gauche

ISO7811

Densité de bits	75 bits par pouce \pm 5 %
Sens d'enregistrement	De gauche à droite
Synchroniseur initial	20 bits
Modèle SOM (sentinelle de début)	B
Caractères enregistrables	0-9, A, D, E
Modèle EOM (sentinelle de fin)	F
Parité LRC (contrôle de parité longitudinale)	Paire
Synchroniseur final	20 bits

Nombre maximal de caractères enregistrables (1 bloc)	37 caractères
Nombre maximal de caractères enregistrables (2 blocs)	23 caractères
Nombre de délimiteurs	120 bits
Centre de la position verticale	10,4 mm
Position horizontale de départ	À 14,8 mm du bord gauche

IBM4746

Densité de bits	210 bits par pouce \pm 5 %
Sens d'enregistrement	De gauche à droite
Synchroniseur initial	20 bits
Modèle SOM (sentinelle de début)	BA
Caractères enregistrables	0-9, D
Modèle EOM (sentinelle de fin)	F ou C
Parité LRC (contrôle de parité longitudinale)	Paire
Synchroniseur final	20 bits
Nombre maximal de caractères enregistrables (1 bloc)	105 caractères
Nombre maximal de caractères enregistrables (2 blocs)	45 caractères
Nombre de délimiteurs	120 bits

Centre de la position verticale	10,4 mm
Position horizontale de départ	À 9,8 mm du bord gauche

HT-2751-CIZ

Densité de bits	105 bits par pouce \pm 5 %
Sens d'enregistrement	De droite à gauche
Synchroniseur initial	55 bits
Modèle SOM (sentinelle de début)	F
Caractères enregistrables	0-9
Modèle EOM (sentinelle de fin)	F
Parité LRC (contrôle de parité longitudinale)	Impaire
Synchroniseur final	40 bits
Nombre maximal de caractères enregistrables (1 bloc)	60 caractères
Nombre maximal de caractères enregistrables (2 blocs)	27 caractères
Nombre de délimiteurs	10 bits
Centre de la position verticale	8,8 mm
Position horizontale de départ	À 12,6 mm du bord gauche

Table de conversion des caractères

DIN/ISO, ISO8484 et IBM3604

Crt	ASCII	Code de ligne	Fonction		Codes d'enregistrement				
			DIN/ISO, ISO8484	IBM3604	V R C	B I T 4	B I T 3	B I T 2	B I T 1
0	0	30H	crt	crt	1	0	0	0	0
1	1	31H	crt	crt	0	0	0	0	1
2	2	32H	crt	crt	0	0	0	1	0
3	3	33H	crt	crt	1	0	0	1	1
4	4	34H	crt	crt	0	0	1	0	0
5	5	35H	crt	crt	1	0	1	0	1
6	6	36H	crt	crt	1	0	1	1	0
7	7	37H	crt	crt	0	0	1	1	1
8	8	38H	crt	crt	0	1	0	0	0
9	9	39H	crt	crt	1	1	0	0	1
A	:	3AH	crt	crt	1	1	0	1	0
B	;	3BH	crt	SOM crt	0	1	0	1	1
C	<	3CH	crt	EOM —	1	1	1	0	0
D	=	3DH	SOM crt	crt	0	1	1	0	1
E	>	3EH	crt	crt	0	1	1	1	0
F	?	3FH	EOM	EOM	1	1	1	1	1

* L'abréviation crt signifie caractère.

ANSI et ISO7811

Crt	ASCII	Code de ligne	Fonction		Codes d'enregistrement				
			ANSI	ISO7811	V R C	B I T 4	B I T 3	B I T 2	B I T 1
0	0	30H	crt	crt	1	0	0	0	0
1	1	31H	crt	crt	0	0	0	0	1
2	2	32H	crt	crt	0	0	0	1	0
3	3	33H	crt	crt	1	0	0	1	1
4	4	34H	crt	crt	0	0	1	0	0
5	5	35H	crt	crt	1	0	1	0	1
6	6	36H	crt	crt	1	0	1	1	0
7	7	37H	crt	crt	0	0	1	1	1
8	8	38H	crt	crt	0	1	0	0	0
9	9	39H	crt	crt	1	1	0	0	1
A	:	3AH	crt	crt	1	1	0	1	0
B	;	3BH	SOM crt	SOM —	0	1	0	1	1
C	<	3CH	crt	—	1	1	1	0	0
D	=	3DH	crt	crt	0	1	1	0	1
E	>	3EH	crt	crt	0	1	1	1	0
F	?	3FH	EOM	EOM	1	1	1	1	1

* L'abréviation crt signifie caractère.

IBM4746 et HT-2751-CIZ

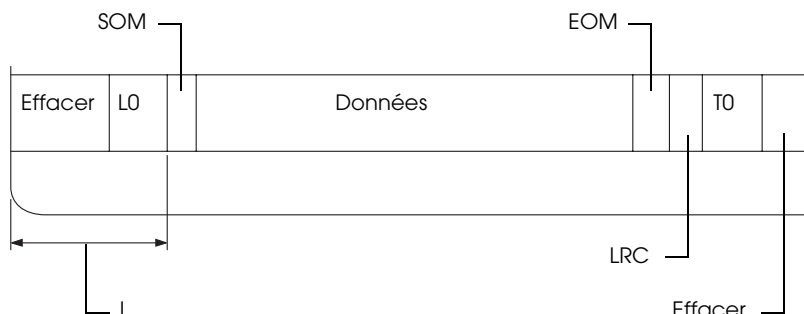
Crt	ASCII	Code de ligne	Fonction		Codes d'enregistrement				
			IBM4746	HT-2751-CIZ	V R C	B I T 4	B I T 3	B I T 2	B I T 1
0	0	30H	crt	crt	1	0	0	0	0
1	1	31H	crt	crt	0	0	0	0	1
2	2	32H	crt	crt	0	0	0	1	0
3	3	33H	crt	crt	1	0	0	1	1
4	4	34H	crt	crt	0	0	1	0	0
5	5	35H	crt	crt	1	0	1	0	1
6	6	36H	crt	crt	1	0	1	1	0
7	7	37H	crt	crt	0	0	1	1	1
8	8	38H	crt	crt	0	1	0	0	0
9	9	39H	crt	crt	1	1	0	0	1
A	:	3AH	SOM —	—	1	1	0	1	0
B	;	3BH	SOM —	—	0	1	0	1	1
C	<	3CH	EOM —	—	1	1	1	0	0
D	=	3DH	crt	—	0	1	1	0	1
E	>	3EH	—	—	0	1	1	1	0
F	?	3FH	EOM	SOM EOM	1	1	1	1	1

* L'abréviation crt signifie caractère.

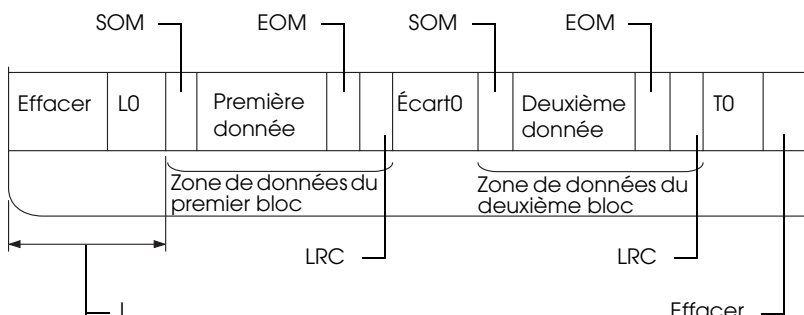
Disposition d'enregistrement de la bande magnétique

DIN/ISO, IBM3604, ANSI, ISO7811, IBM4746 et ISO8484

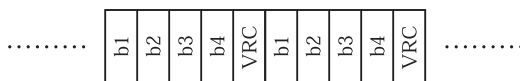
Format 1 bloc



Format 2 blocs

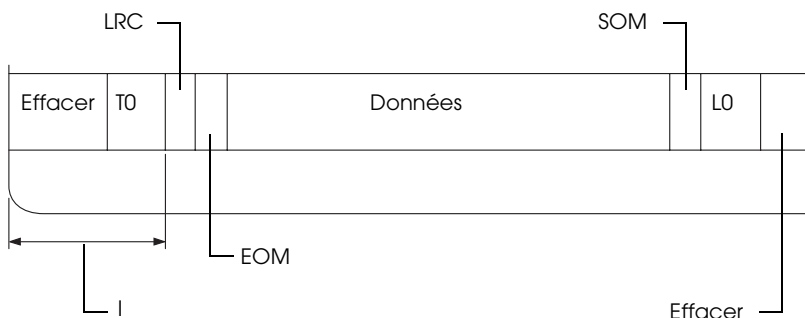


Orientation du profil binaire

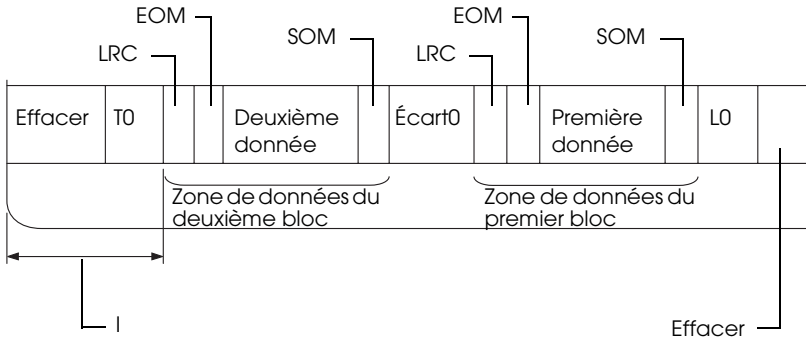


HT-2751-CIZ

Format 1 bloc



Format 2 blocs



Orientation du profil binaire



Listes des commandes

Pour plus d'informations sur les commandes, reportez-vous au *Guide de programmation*, inclus sur le CD-ROM Utilisateur.

Normes et conformité

Modèle américain :

Sécurité	UL60950 CSA C22.2 n°60950
CEM	FCC part 15 Subpart B class B CSA C108.8 Class B

Modèle européen :

Directive Basse tension 73/23/EEC	EN 60950
Directive CEM 89/336/EEC	EN 55022 Class B EN 55024 EN 61000-3-2 EN 61000-3-3

Modèle australien :

CEM	AS/NZS CISPR 22 classe B
-----	--------------------------

Nettoyage de l'imprimante.

Pour conserver votre imprimante en parfait état de fonctionnement, vous devez la nettoyer complètement plusieurs fois par an.

Pour nettoyer l'imprimante, procédez comme suit :

1. Retirez le papier éventuellement chargé dans l'imprimante et mettez-la hors tension.
2. Retirez le support papier rouleau et le guide papier arrière en option (le cas échéant).
3. À l'aide d'une brosse souple, éliminez délicatement les poussières et la saleté du boîtier extérieur et du guide papier.
4. Si le boîtier extérieur ou le guide papier sont encore sales ou poussiéreux, nettoyez-les avec un chiffon doux et propre trempé dans de l'eau additionnée de détergent doux. Laissez le capot de l'imprimante fermé afin d'éviter que l'eau ne pénètre à l'intérieur de l'imprimante. Veillez également à ce que l'eau ne pénètre pas dans la fente d'introduction avant.



Important :

- ❑ *N'utilisez pas d'alcool ni de dissolvant pour nettoyer l'imprimante. En effet, ces produits chimiques risquent d'endommager les composants et le boîtier de l'imprimante.*
- ❑ *Veillez à ne pas renverser d'eau à l'intérieur de l'imprimante ou sur ses composants électroniques.*
- ❑ *N'utilisez pas de brosse dure ou abrasive.*

Ne vaporisez pas de lubrifiant à l'intérieur de l'imprimante afin de ne pas endommager le mécanisme d'impression. Si vous estimez qu'un graissage s'impose, contactez un revendeur Epson.

Transport de l'imprimante

Si vous devez transporter l'imprimante, replacez-la soigneusement dans son carton d'origine avec ses éléments de protection.

Pour remballer l'imprimante dans son carton d'emballage d'origine, procédez comme suit :



Attention :

Vous devez déplacer manuellement la tête d'impression pour retirer la cartouche de ruban. Si vous venez juste d'utiliser l'imprimante, la tête d'impression est peut-être encore chaude ; laissez-la refroidir quelques minutes avant de la toucher.

1. Retirez le papier éventuellement chargé dans l'imprimante. Vérifiez que l'imprimante est hors tension.
2. Débranchez le cordon d'alimentation de la prise électrique et déconnectez le câble d'interface de l'imprimante.
3. Si d'autres options sont en place, retirez-les et replacez-les dans leurs cartons d'origine.
4. Assurez-vous que la tête d'impression n'est pas brûlante. Retirez ensuite la cartouche de ruban comme indiqué à la section « Remplacement de la cartouche de ruban » on page 176. Déplacez ensuite la tête d'impression vers la gauche.
5. Veillez à ce que le capot de l'imprimante soit fermé.
6. Remballer l'imprimante, la cartouche de ruban et le cordon d'alimentation (le cas échéant) dans les emballages d'origine et placez ensuite les emballages dans le carton d'origine de l'imprimante.

Glossaire

Autotest

Méthode de vérification du fonctionnement de l'imprimante. L'exécution du test automatique entraîne la reproduction d'un motif stocké dans l'imprimante.

Bande magnétique

Bande de ruban recouvert de matériaux magnétiques sur lesquels les données sont stockées. Le modèle PLQ-20M est équipé d'un périphérique qui permet de lire et d'inscrire des données sur les bandes magnétiques.

Caractères par pouce (cpi)

Nombre de caractères susceptibles d'occuper la longueur d'un pouce sur une ligne de texte en fonction de la taille des caractères. Voir aussi *Pas*.

Codes de contrôle

Codes spéciaux qui contrôlent les fonctions de l'imprimante, notamment l'exécution d'un retour chariot ou d'un saut de ligne, plutôt que l'impression des caractères.

cpi

Voir *Caractères par pouce (cpi)*.

Défaut (par)

Valeur ou paramètre qui entre en vigueur lorsqu'un périphérique (notamment une imprimante) est mis sous tension, initialisé ou réinitialisé.

Demi-tons

Méthode de représentation d'une image par des trames de points. Cette méthode permet de reproduire des nuances de gris à l'aide de points noirs uniquement ou une palette pratiquement infinie de couleurs en utilisant seulement quelques couleurs de points. Voir aussi *Tramage*.

Épreuve

Mode d'impression utilisé par votre imprimante lorsque vous sélectionnez la police Draft. Ce mode imprime les caractères à l'aide d'un nombre de points réduit afin d'accélérer l'impression. Voir aussi *Qualité courrier (LQ)*.

ESC/P

Abréviation de « EPSON Standard Code for Printers » (système de commandes grâce auquel votre ordinateur contrôle votre imprimante). Il s'agit d'une norme reconnue par toutes les imprimantes Epson et prise en charge par la plupart des applications destinées aux ordinateurs personnels.

Form Feed (FF)

Touche du panneau de commande et code de contrôle qui fait avancer le papier jusqu'à la position de haut de page suivante.

Impression bidirectionnelle

Mode d'impression dans lequel la tête d'impression imprime dans les deux sens (de façon bidirectionnelle) de gauche à droite puis de droite à gauche. Cela augmente la vitesse d'impression mais la précision de l'alignement vertical peut diminuer. Voir aussi *Impression unidirectionnelle*.

Impression compressée

Cette fonction permet de réduire la taille des données. Vous pouvez compresser les données d'impression selon un facteur de 75 % maximum.

Impression unidirectionnelle

Mode d'impression dans lequel la tête d'impression ne se déplace que dans un seul sens. L'impression unidirectionnelle est utile pour la reproduction des graphiques. Elle autorise en effet un alignement vertical précis. Vous pouvez sélectionner l'impression unidirectionnelle à l'aide du mode de définition par défaut de l'imprimante. Voir aussi *Impression bidirectionnelle*.

Interface

Connexion entre l'ordinateur et l'imprimante par l'intermédiaire de laquelle les données à imprimer sont envoyées à l'imprimante.

Line Feed (LF)

Code de contrôle qui fait avancer le papier d'une ligne à la fois.

Matrice de points

Méthode d'impression dans laquelle chaque lettre ou symbole est formé par un ensemble (matrice) de points.

Pas

Taille de la police, mesurée dans le sens horizontal en nombre de caractères par pouce (cpi). Le pas standard est de 10 cpi. Voir aussi *Caractères par pouce (cpi)*.

Paysage

Impression orientée dans le sens de la largeur de la page. Cette orientation se traduit par une page plus large que haute et permet notamment d'imprimer des feuilles de calcul. Voir aussi *Portrait*.

Pilote

Voir *Pilote d'impression*.

Pilote d'impression

Programme qui envoie des commandes permettant d'exploiter les fonctions d'une imprimante particulière.

Police

Style de caractère désigné par un nom, comme Roman ou Sans Serif.

Portrait

Impression orientée verticalement sur la page (par opposition au mode paysage qui imprime sur toute la longueur de la page). Il s'agit de l'orientation standard pour l'impression des lettres ou des documents. Voir aussi *Paysage*.

Position de départ de l'impression

Position horizontale du papier que l'imprimante reconnaît comme première colonne imprimable. Vous pouvez ajuster la position de départ de l'impression à l'aide du panneau de contrôle.

Position de haut de page

Position horizontale du papier que l'imprimante reconnaît comme première ligne imprimable. Vous pouvez ajuster la position de haut de page à l'aide du panneau de contrôle.

Qualité courrier (LQ)

Mode d'impression au moyen de polices de qualité courrier visant à améliorer la lisibilité et l'aspect des documents. La vitesse d'impression est plus faible. Voir aussi *Épreuve*.

Résolution

Mesure la quantité de détails susceptibles d'être représentés. La résolution des images imprimées est mesurée en nombre de points par pouce (dpi).

Saut de ligne automatique (auto line feed)

Lorsque cette option est activée dans le mode de définition des paramètres par défaut, chaque code de retour chariot (CR) est automatiquement suivi d'un code de saut de ligne (LF).

Table de caractères

Ensemble de lettres, chiffres et symboles qui vous permettent d'accéder aux caractères propres à une langue donnée.

Tramage

Méthode de demi-tons dans laquelle les points sont imprimés selon un motif prédéterminé en vue de simuler une ombre ou un ton. Cette méthode est recommandée pour imprimer des images comportant des couleurs unies, telles que des diagrammes et des graphiques, par exemple. Voir aussi *Demi-tons*.

Vidage hexadécimal

Méthode de dépannage qui aide à cerner la cause des problèmes de communication entre l'imprimante et l'ordinateur. Lorsque l'imprimante est en mode de vidage hexadécimal, elle imprime chaque code reçu en notation hexadécimale ainsi que sous la forme de codes ASCII qui correspondent aux caractères. Aussi appelé vidage des données.

Index

Nombres

0 barré, 99

A

A.G.M. (IBM PPDS), 100

Aiguille

aiguille cassée, 91

Alignement des lignes verticales, 104

Annulation de l'impression, 72

Auto CR, 95, 100

Autotest, 110

B

Bourrage papier

élimination, 130

C

Caractéristiques

environnementales, 201

lecteur/graveur à bande

magnétique, 201

listes des commandes, 213

normes et conformité, 214

Cartouche de ruban

remplacement, 176

Clients

sous Windows Me ou 98, 62

sous Windows NT 4.0, 68

sous Windows XP ou 2000, 65

Conformité ENERGY STAR, 27

D

Dépannage

problèmes d'alimentation

électrique, 115

problèmes d'alimentation ou de

chargement du papier, 116

problèmes d'impression ou de

qualité d'impression., 118

problèmes liés à la position

d'impression, 117

problèmes liés au réseau, 125

Problèmes USB, 126

Désinstallation

logiciel d'impression, 73

pilote du périphérique USB, 76

Diagnostic du problème, 107

E

EPSON Status Monitor 3, 37, 52, 110

accès, 55

installation, 53

ESC/P, 88

F

Feuilles simples

chargement, 30

problèmes, 116

I

IBM PPDS, 88

Impression bidirectionnelle (Bi-D), 99

Impression unidirectionnelle (Uni-D),

99

Imprimante

partage, 56

Installation

support papier rouleau, 184

Interface parallèle, 88

Interface série, 88

Interface USB, 88

problèmes, 126

L

Livret
 chargement, 29
 problèmes, 116
 reliure, 90

M

Mode bidirectionnel I/F parallèle, 89
Mode de réglage bidirectionnel, 104
Mode de transfert par paquet, 89
Mode I/F, 88

O

Option
 support papier rouleau, 182

P

Panneau de contrôle
 fonctions auxiliaires, 83
 touches et voyants, 80
Papier rouleau
 chargement, 185
 retrait, 187
Paramètre Signal acoustique (bip), 91
Paramètres par défaut
 compréhension, 86
 mode de paramétrage par défaut, 87
 modification, 101
Pilote (pilote d'impression), 37
Pilote d'impression
 accès
 à partir de Windows 2000 ou
 NT 4.0, 44
 à partir de Windows Me ou 98, 39
 désinstallation, 73
 paramètres, 50
Position d'impression, 32, 34
Pour contacter EPSON, 132
PR2, 88

R

Réglage
 position de départ de l'impression,
 34
 Position de haut de page, 32
Retrait
 papier rouleau, 187

S

Saut de ligne automatique, 100
Sens d'impression, 99
Service clientèle, 132
Signal acoustique
 Type de signal acoustique, 107
Signalement des erreurs, 107
Status Monitor 3, 52, 110
Support papier rouleau
 assemblage, 182
 installation, 184
Support technique, 132

T

Temps d'attente mode I/F
 automatique, 89
Touche
 F1/Éjecter, 80
 F2, 80
 Hors ligne, 80

V

Vidage hexadécimal, 112