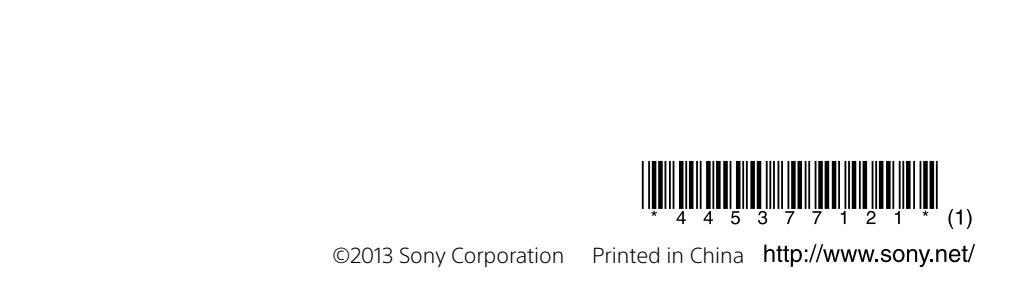


Personal Audio System

Mode d'emploi



ZS-PE40CP

AVERTISSEMENT

Afin de réduire les risques d'incendie ou de choc électrique, n'exposez pas cet appareil à la pluie ni à l'humidité.

Pour réduire les risques d'incendie ou de décharge électrique, n'exposez pas cet appareil à des gouttes ou éclaboussures, et ne placez pas d'objets remplis de liquide, comme des vases, sur l'appareil.

La fiche principale étant utilisée pour déconnecter l'appareil du secteur, branchez l'appareil sur une prise secteur facilement accessible. Si vous constatez une anomalie de l'appareil, débranchez immédiatement la fiche principale de la prise secteur.

L'appareil n'est pas déconnecté du secteur tant qu'il est branché à la prise murale, même si l'appareil lui-même a été éteint.

N'installez pas l'appareil dans un endroit exigu tel qu'une bibliothèque ou un meuble encastré. Une pression acoustique excessive des écouteurs et du casque peut provoquer la surdité.

N'exposez pas les piles (rechargeables ou installées) à une chaleur excessive comme à la lumière du soleil, au feu ou à d'autres sources de chaleur pendant une période prolongée.

La plaque signalétique se trouve sur la face inférieure de l'appareil.

Avis aux clients : les informations suivantes ne concernent que les appareils vendus dans les pays appliquant les directives de l'Union européenne.

Ce produit a été fabriqué par ou pour le compte de Sony Corporation, 1-7-1 Konan Minato-ku Tokyo, 108-0075 Japon. Toutes les questions relatives à la conformité des produits basées sur la législation européenne doivent être adressées à son représentant, Sony Deutschland GmbH, Hedelfinger Strasse 61, 70327 Stuttgart, Allemagne. Pour toute question relative au Service Après-Vente ou à la Garantie, merci de bien vouloir vous référer aux coordonnées qui vous sont communiquées dans les documents « Service » (SAV) ou Garantie.

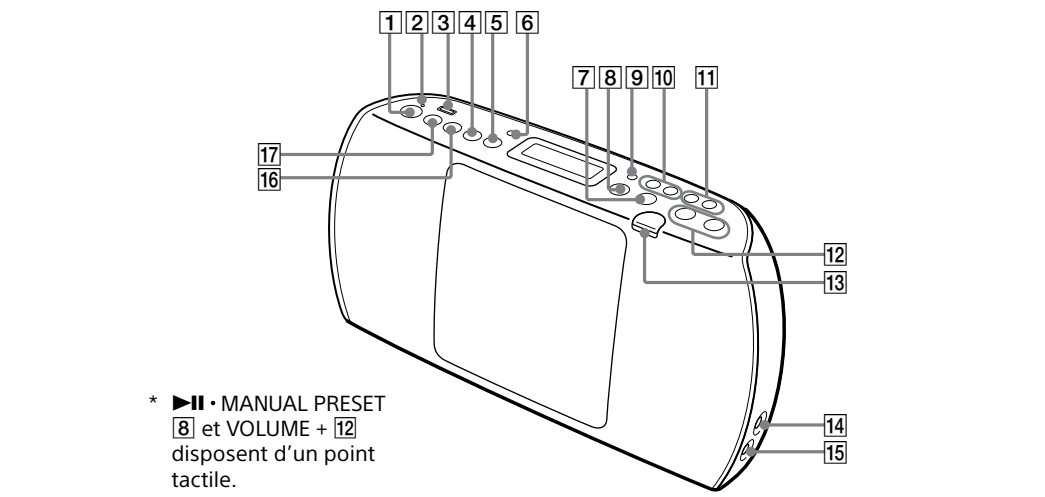
Traitement des appareils électriques et électroniques en fin de vie (Applicable dans les pays de l'Union Européenne et aux autres pays européens disposant de systèmes de collecte sélective)

Ce symbole, apposé sur le produit ou sur son emballage, indique que ce produit ne doit pas être traité avec les déchets ménagers. Il doit être remis à un point de collecte approprié pour le recyclage des équipements électriques et électroniques. En vous assurant que ce produit sont mis au rebut de façon appropriée, vous participez activement à la prévention des conséquences négatives que leur mauvais traitement pourrait provoquer sur l'environnement et sur la santé humaine. Le recyclage des matériaux contribue par ailleurs à la préservation des ressources naturelles. Pour toute information complémentaire au sujet du recyclage de ce produit, vous pouvez contacter votre municipalité, votre déchetterie locale ou le point de vente où vous avez acheté le produit.

4-453-771-21(1)

Emplacement des commandes

Les numéros utilisés pour les noms de boutons ou de prises dans l'illustration ci-dessous sont également utilisés dans les explications des opérations ci-après.

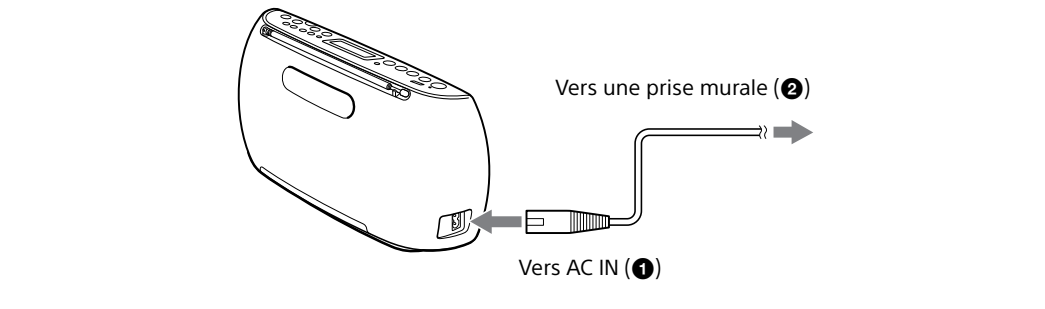


* **▶||** - MANUAL PRESET **[8]** et VOLUME + **[12]** disposent d'un point tactile.

Sources d'alimentation

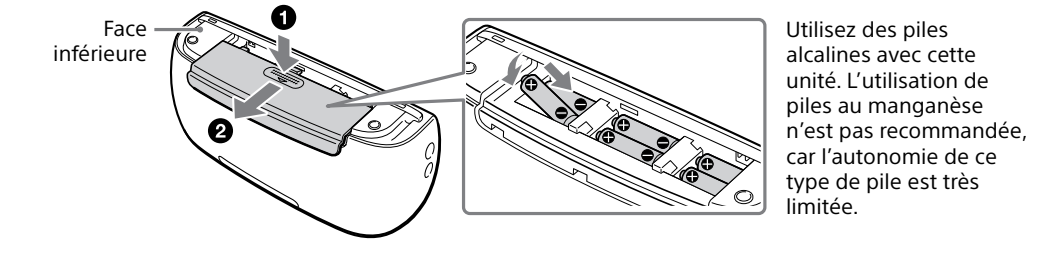
Utilisation de l'unité sur secteur

Connectez le cordon d'alimentation secteur à l'unité (**❶**) et à la prise murale (**❷**).



Utilisation de l'unité avec des piles

Insérez six piles R6 (format AA) (non fournies) dans le compartiment à piles. Pour utiliser l'unité avec des piles, débranchez le cordon d'alimentation secteur de l'unité et de la prise murale.



Remarque
Remplacez les piles lorsque l'indicateur OPR/BATT **[2]** s'assombrit ou que l'unité ne fonctionne plus. Remplacez l'ensemble des piles par des piles neuves. Avant de procéder au remplacement des piles, veillez à retirer tout CD inséré et à déconnecter de l'unité tout périphérique USB connecté.

Utilisation de la fonction d'économie d'énergie

L'unité propose une fonction de mise en veille automatique. Grâce à cette fonction, lorsque vous n'effectuez aucune opération et qu'aucun signal audio n'est détecté en sortie, l'unité se met automatiquement en mode veille au bout de 20 minutes.

Pour activer ou désactiver le mode veille, appuyez simultanément sur DISPLAY/ENTER **[9]** et **▶▶** **[10]**. Chaque fois que vous appuyez sur ces boutons, les messages « AUTO STANDBY ON » ou « AUTO STANDBY OFF » s'affichent.

Remarques

- Environ 2 minutes avant que l'unité passe en mode veille, le message « STANDBY » clignote sur l'afficheur.
- Lorsque l'unité est en mode veille et que le cordon d'alimentation secteur est connecté, le message « STANDBY » apparaît sur l'afficheur.
- La fonction de mise en veille automatique n'est pas disponible avec la fonction FM/AM.

Avant d'utiliser l'unité

Mise sous tension et hors tension

Appuyez sur OPERATE **[1]**. Vous pouvez également mettre l'unité sous tension via la fonction de mise sous tension directe (décrite ci-dessous). Les opérations présentées dans ce manuel sont principalement décrites en prenant pour exemple la fonction de mise sous tension directe.

Utilisation de la fonction de mise sous tension directe

Appuyez sur USB **[17]**, CD **[16]**, RADIO FM/AM **[4]** ou AUDIO IN **[5]** alors que l'unité est hors tension. L'unité est directement mise sous tension dans la fonction sélectionnée.

Réglage du volume

Appuyez sur VOLUME + ou – **[12]**.

Le volume de l'unité peut être réglé de 0 à 31. Lorsque vous réglez le volume sur 31, l'unité affiche le message « VOL MAX ».

Écoute avec un casque

Connectez le casque à la prise 🎧 (casque) **[14]**.

Opérations de base

Lecture d'un disque de musique

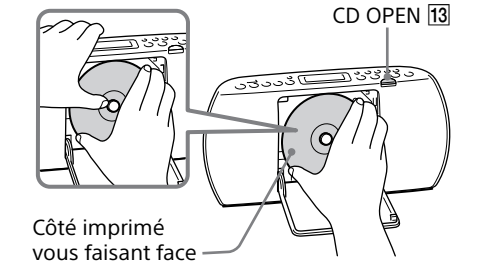
Vous pouvez lire les types suivants de disques avec cet appareil.

— CD audio sur lesquels des plages CD-DA sont enregistrées au format disque CD-DA

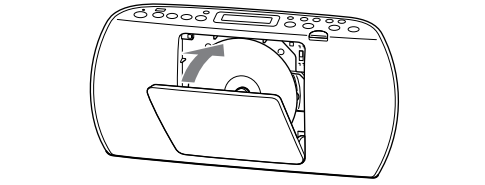
— Disques CD-R/CD-RW sur lesquels des fichiers audio MP3 ou WMA sont enregistrés au format ISO 9660 Niveau 1/Niveau 2 ou Joliet

- Appuyez sur CD **[16]** pour activer la fonction CD.
- Appuyez sur CD OPEN **[13]** et insérez un disque dans le logement de CD, le côté imprimé face à vous.

Appuyez délicatement sur la zone centrale du disque jusqu'à ce qu'il soit en place.



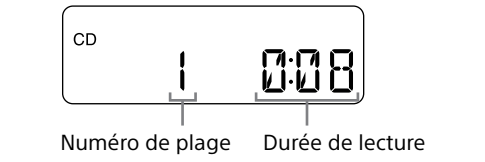
- Fermez le volet du logement du CD.



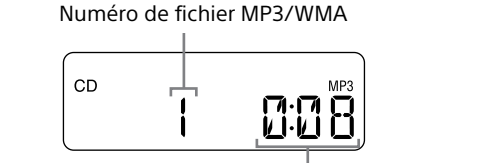
- Appuyez sur **▶||** **[8]** pour commencer la lecture.

Lorsque vous lisez un disque MP3 ou WMA, « MP3 » (pour les fichiers MP3) ou « WMA » (pour les fichiers WMA) apparaît sur l'afficheur.

CD audio



Disque MP3/WMA



Après l'affichage du nom du dossier*¹ et du titre du morceau², la durée du morceau³ s'affiche à son tour.

* Si l'il n'y a pas de dossier, « ROOT » apparaît sur l'afficheur.

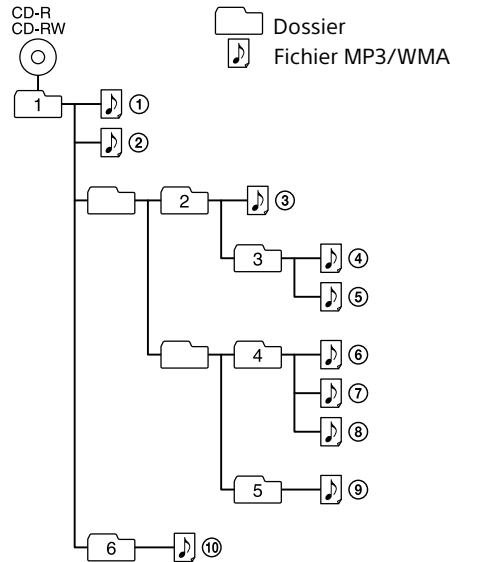
² Si l'il n'y a pas de titre dans les informations des balise ID3 ou WMA, « NO TITLE » s'affiche.

³ Si la durée de lecture est supérieure à 100 minutes, « --:-- » apparaît sur l'afficheur.

Autres opérations	
passer en pause de la lecture	Appuyez sur ▶ [8] . Pour reprendre la lecture, appuyez sur le même bouton.
arrêter la lecture	Appuyez sur ■ [7] . Lorsque vous appuyez sur ▶ [8] tandis que la lecture est arrêtée, la lecture démarre depuis le début de la dernière plage (ou du dernier fichier MP3/WMA) que vous avez joué (reprise de la lecture).
annuler la reprise de la lecture	Appuyez deux fois sur ■ [7] . Lorsque vous appuyez sur ▶ [8] après avoir annulé la reprise de la lecture, celle-ci démarre à partir du début de la première plage ou du premier fichier.
sélectionner un dossier sur un disque MP3/WMA	Appuyez sur TUNE/☐ (dossier) + ou – [11] .
sélectionner une plage ou un fichier	Appuyez sur ◀◀ ou ▶▶ [10] . Vous pouvez passer d'une plage ou d'un fichier au suivant.
localiser un point d'une plage ou d'un fichier	Maintenez enfoncé ◀◀ ou ▶▶ [10] en cours de lecture, puis relâchez-le au moment souhaité. Lorsque vous repérez un point en pause, appuyez sur ▶ [8] pour démarrer la lecture une fois le point souhaité trouvé.

Exemple de structure des dossiers et d'ordre de lecture

L'ordre de lecture des dossiers et des fichiers est le suivant :



Remarques sur les disques MP3/WMA

- Lorsqu'un disque est inséré, l'unité lit tous les fichiers qu'il contient. Pendant cette recherche, « READING » apparaît sur l'afficheur. Si de nombreux dossiers ou fichiers non MP3/WMA sont présents sur le disque, le démarrage de la lecture peut prendre du temps, ainsi que la lecture du fichier MP3/WMA suivant.

- Nous recommandons d'exclure les fichiers non MP3/WMA ou les dossiers superflus lors de la création de disques MP3/WMA.

- Lors de la lecture, les dossiers qui ne contiennent pas de fichiers MP3/WMA sont ignorés.
- Cette unité prend en charge les formats audio suivants :
 - MP3 : Extension de fichier « .mp3 »
 - WMA : Extension de fichier « .wma »
Notez que même si le nom du fichier comporte l'extension de fichier adéquate, mais que le fichier est en fait enregistré dans un autre format audio, l'unité risque d'émettre du bruit et de ne pas fonctionner correctement.

- Le format MP3 PRO n'est pas pris en charge.
- Les fichiers WMA codés par WMA DRM et les fichiers aux formats WMA Lossless et WMA PRO ne sont pas pris en charge.

- Cette unité ne peut pas lire de fichiers audio présents sur un disque dans les cas suivants :
 - Lorsque le nombre total de fichiers audio dépasse 511.

- Lorsque le nombre total de dossiers présents sur même disque dépasse 511.
- Lorsque le nombre de répertoires de l'arborescence (profondeur de dossier) est supérieur à 8 (y compris le dossier « ROOT »).

- L'unité peut afficher des noms de dossier et de fichier comportant jusqu'à 32 caractères (guillemets compris).

- Les caractères et les symboles qui ne peuvent pas être affichés par l'unité sont remplacés par le caractère « _ ».

- L'unité est compatible avec les versions 1.0, 1.1, 2.2, 2.3 et 2.4 du format d'étiquette ID3 pour les fichiers MP3 et avec le format d'étiquette WMA, défini par la spécification ASF (Advanced Systems Format) pour les fichiers WMA. Lorsqu'un fichier dispose des informations d'étiquette ID3 ou WMA, le titre du morceau, le nom de l'artiste et le nom de l'album sont affichés. Si un fichier ne dispose pas de ces informations d'étiquette, l'unité affiche les éléments suivants :
 - Le nom du fichier en lieu et place du titre du morceau.
 - Le message « NO ARTIST » en lieu et place du nom de l'artiste.
 - Le message « NO ALBUM » en lieu et place du titre de l'album.

L'unité peut afficher des informations d'étiquette ID3 comportant jusqu'à 64 caractères et des informations d'étiquette WMA comportant jusqu'à 32 caractères.

Écoute de musique sur un périphérique USB

Vous pouvez écouter des fichiers audio enregistrés sur un périphérique USB (baladeur audio numérique ou support de stockage USB). L'unité prend en charge les fichiers audio aux formats MP3 et WMA*.

- L'unité ne prend pas en charge les fichiers protégés par la gestion numérique des droits d'auteur (DRM, Digital Rights Management), ni les fichiers téléchargés depuis une boutique de musique en ligne. Si vous tentez de lire un fichier de ce type, l'unité passe au fichier audio non protégé suivant.

Périphériques USB compatibles <p>Les conditions de compatibilité requises pour les périphériques USB sont répertoriées ci-après. Avant d'utiliser un périphérique USB avec l'unité, vérifiez que celui-ci répond aux conditions suivantes.</p> <ul style="list-style-type: none">Compatibilité USB 2.0 (pleine vitesse) Prise en charge du mode de stockage de masse* <p>* Le mode de stockage de masse est un mode qui permet à un périphérique USB d'accéder à un périphérique hôte, permettant ainsi le transfert de fichiers. La plupart des périphériques USB prennent en charge le mode de stockage de masse.</p>	
---	--

- Connectez le périphérique USB au port ⇄ (USB) **[3]**.

- Appuyez sur USB **[17]** pour activer la fonction USB.

Si le périphérique USB ne dispose pas d'un nom de volume*¹

« STORAGE DRIVE » défile une fois sur l'afficheur, puis le message « xxFLDR »² s'affiche.

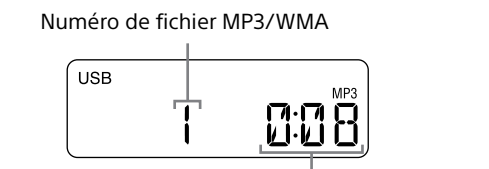
Si le périphérique USB dispose d'un nom de volume

Le nom du volume*¹ défile une fois sur l'afficheur, puis le message « xxxFLDR »² s'affiche.

*¹ L'expression « nom de volume » désigne le nom que vous pouvez affecter à un support ou un périphérique de stockage de données.

² « xxx » désigne le nombre total de dossiers.

- Appuyez sur **▶||** **[8]** pour démarrer la lecture.



Après l'affichage du nom du dossier et du titre du morceau, le numéro de fichier et la durée du morceau² s'affichent à leur tour.

* Si la durée de lecture est supérieure à 100 minutes, l'afficheur indique « --:-- ».

Autres opérations	
Pour	Procédez comme suit
passer en pause de la lecture	Appuyez sur ▶ [8] . Pour reprendre la lecture, appuyez sur le même bouton*.
arrêter la lecture	Appuyez sur ■ [7] . Lorsque vous appuyez sur ▶ [8] après l'arrêt de la lecture, celle-ci démarre depuis le point d'arrêt (reprise de la lecture).
annuler la reprise de la lecture	Appuyez deux fois sur ■ [7] . Lorsque vous appuyez sur ▶ [8] après avoir annulé la reprise de la lecture, celle-ci démarre à partir du début du premier fichier.
sélectionner un dossier	Appuyez sur TUNE/☐ (dossier) + ou – [11] .
sélectionner un fichier	Appuyez sur ◀◀ ou ▶▶ [10] . Vous pouvez ainsi passer des fichiers un par un.
localiser un point d'un fichier	Maintenez enfoncé ◀◀ ou ▶▶ [10] en cours de lecture, puis relâchez-le au moment souhaité. Lorsque vous repérez un point en pause, appuyez sur ▶ [8] pour démarrer la lecture une fois le point souhaité trouvé.
retirer un périphérique USB	Maintenez enfoncé ■ [7] jusqu'à ce que « NO DEVICE » apparaisse sur l'afficheur, puis déconnectez le périphérique USB.

* Avec les fichiers VBR MP3/WMA, la lecture peut redémarrer depuis un point différent.

Remarque

Lorsque vous retirez le périphérique USB, exécutez systématiquement la procédure décrite dans la section « Autres opérations » ci-dessus. Si vous ne suivez pas cette procédure avant de retirer le périphérique USB, vous risquez d'altérer les données présentes sur le périphérique USB ou d'endommager ce dernier.

Sélectionner une mémoire sur le périphérique pour la lecture

Si le périphérique USB dispose de plusieurs mémoires (une mémoire interne et une carte mémoire, par exemple), vous pouvez choisir la mémoire à utiliser avant de lancer la lecture. Pensez à sélectionner la mémoire de votre choix avant de démarrer la lecture : cette opération est impossible en cours de lecture.

- Connectez le périphérique USB au port ⇄ (USB) **[3]**.
- Appuyez sur USB **[17]** pour activer la fonction USB.
- Appuyez sur USB · MEMORY SELECT **[17]** jusqu'à ce que « SELECT? » apparaisse sur l'afficheur.
- Appuyez sur DISPLAY/ENTER **[9]**.
- Appuyez plusieurs fois sur **◀◀** ou **▶▶** **[10]** pour sélectionner le numéro associé à la mémoire.

Le nom de la mémoire s'affiche. L'affichage du nom de la mémoire varie en fonction des caractéristiques du périphérique USB. S'il n'est possible de sélectionner qu'une seule mémoire, passez à l'étape 6.

- Appuyez sur DISPLAY/ENTER **[9]**.

Changement de mode de lecture

Appuyez plusieurs fois sur MODE **[6]** tandis que le périphérique USB est arrêté.

Vous pouvez sélectionner les modes de lecture suivants : mode de lecture standard (lecture de tous les fichiers dans l'ordre où ils sont enregistrés sur le périphérique USB) ; mode de lecture par dossier (« ☐ », lecture de tous les fichiers enregistrés dans un dossier donné sur le périphérique USB) ; mode de lecture en boucle (« ↺ », lecture de tous les fichiers en boucle/« ↻ 1 », lecture en boucle d'un seul fichier) ; ou le mode de lecture aléatoire (« SHUF »). Pour en savoir plus, reportez-vous à la section « Sélection du mode de lecture » disponible en dernière page.

Remarques relatives au périphérique USB

- Le fonctionnement n'est pas toujours garanti, même si les périphériques USB répondent aux conditions de compatibilité requises.
- La lecture peut mettre un certain temps à démarrer dans les cas suivants :
 - Si la structure du dossier est complexe.
 - Si le périphérique USB est presque plein.
- Lorsqu'un périphérique USB est connecté, l'unité lit tous les fichiers présents sur le périphérique. Si le périphérique contient un grand nombre de dossiers ou de fichiers, il est possible que leur lecture par l'unité prenne un certain temps.
- Ne connectez pas un périphérique USB à l'unité via un concentrateur USB.
- Il est possible qu'avec certains périphériques USB, l'unité mette un certain temps à appliquer une opération effectuée sur le périphérique.
- Il est possible que l'unité ne prenne pas en charge l'ensemble des fonctions disponibles lorsqu'un périphérique USB est connecté.
- Il se peut que l'ordre de lecture des fichiers sur l'unité soit différent de l'ordre de lecture du périphérique USB connecté.

- Sur les périphériques USB contenant des fichiers MP3/WMA, n'enregistrez pas des fichiers d'un autre format que MP3/WMA, ni des dossiers non nécessaires.

- Lors de la lecture, les dossiers qui ne contiennent pas de fichiers MP3/WMA sont ignorés.

- Cette unité prend en charge les formats audio suivants :
 - MP3 : Extension de fichier « .mp3 »
 - WMA : Extension de fichier « .wma »

Notez que même si le nom du fichier comporte l'extension de fichier adéquate, mais que le fichier est en fait enregistré dans un autre format audio, l'unité risque d'émettre du bruit et de ne pas fonctionner correctement.

- Le format MP3 PRO n'est pas pris en charge.
- Les fichiers WMA codés par WMA DRM et les fichiers aux formats WMA Lossless et WMA PRO ne sont pas pris en charge.

- Cette unité ne peut pas lire de fichiers audio depuis un périphérique USB dans les cas suivants :
 - Si le nombre total de fichiers audio contenus dans un dossier est supérieur à 999.

- Si le nombre total de fichiers audio contenus dans un même périphérique USB est supérieur à 5 000.

- Si le nombre total de dossiers contenus dans un même périphérique USB est supérieur à 255 (y compris le dossier « ROOT »).

- Si le nombre de répertoires de l'arborescence (profondeur de dossier) est supérieur à 8 (y compris le dossier « ROOT »).

Il est possible que ces nombres varient en fonction de la structure des fichiers et dossiers.

- La compatibilité avec tous les logiciels de codage ou d'écriture n'est pas garantie. Si des fichiers audio sur le périphérique USB ont été encodés, à l'origine, avec un logiciel incompatible, ces fichiers peuvent produire du bruit ou un son interrompu, ou peuvent ne pas être lus du tout.

- L'unité peut afficher des noms de dossier et de fichier comportant jusqu'à 32 caractères (guillemets compris).

- Les caractères et les symboles qui ne peuvent pas être affichés par l'unité sont remplacés par le caractère « _ ».

- L'unité est compatible avec les versions 1.0, 1.1, 2.2, 2.3 et 2.4 du format d'étiquette ID3 pour les fichiers MP3 et avec le format d'étiquette WMA, défini par la spécification ASF (Advanced Systems Format) pour les fichiers WMA. Lorsqu'un fichier dispose des informations d'étiquette ID3 ou WMA, le titre du morceau, le nom de l'artiste et le nom de l'album sont affichés. Si un fichier ne dispose pas de ces informations d'étiquette, l'unité affiche les éléments suivants :
 - Le nom du fichier en lieu et place du titre du morceau.
 - Le message « NO ARTIST » en lieu et place du nom de l'artiste.
 - Le message « NO ALBUM » en lieu et place du titre de l'album.

L'unité peut afficher des informations d'étiquette ID3 comportant jusqu'à 64 caractères et des informations d'étiquette WMA comportant jusqu'à 32 caractères.

